

Chargers and Battery Packs for the Powered Air Purifying Respirator TR-800 Assemblies

User Instructions for TR-830 Battery Pack, used with TR-641N, TR-644N Battery Chargers

IMPORTANT: Before use, the wearer must read and understand these *User Instructions*. Keep these *User Instructions* for reference.

Chargeurs et blocs-piles pour les ensembles respirateurs d'épuration d'air propulsé TR-800

Directives d'utilisation pour le bloc-piles TR-830 utilisé avec les chargeurs de piles TR-641N et TR-644N

IMPORTANT : Avant de se servir du produit, l'utilisateur doit lire et comprendre les présentes *directives d'utilisation*. Conserver ces *directives d'utilisation* à titre de référence.

Cargador y Baterías para Ensembles de Respirador Purificador de Aire Forzado TR-800

Instrucciones para Batería TR-830, usadas con Cargadores TR-641N, TR-644N

IMPORTANTE: Antes de usar el producto, el usuario debe leer y entender estas *Instrucciones*. Conserve estas *Instrucciones* para referencia futura.

Carregadores e Baterias para os Conjuntos Motorizados TR-800

Instruções de Uso para TR-830, usadas com os carregadores TR-641N, TR-644N

IMPORTANTE: Antes de usar, o usuário deve ler e compreender este *Instruções de Uso*. Guarde este *Instruções de Uso* para consulta.

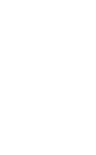


98-0060-0245-9_3
34-8725-9833-8



⚠ WARNING

This product is part of a system that helps reduce exposures to certain airborne contaminants. Before use, the wearer must read and understand these *User Instructions*. Follow all local regulations. In the U.S., a written respiratory protection program must be implemented meeting all the requirements of 29CFR1910.134, including training, fit testing and medical evaluation. In Canada, CSA standard Z94.4 requirements must be met and/or requirements of the applicable jurisdiction, as appropriate. **Misuse may result in injury, sickness or death.** For correct use, consult supervisor and *User Instructions*, or call 3M Technical Service in USA at 1-800-243-4630 and in Canada at 1-800-267-4414.



⚠ MISE EN GARDE

Ce produit fait partie d'un système qui réduit l'exposition à certains contaminants en suspension dans l'air. Avant de se servir du produit, l'utilisateur doit lire et comprendre les présentes *directives d'utilisation*. Suivre tous les règlements locaux. Aux États-Unis, un programme de protection respiratoire écrit, conforme au règlement 29 CFR 1910.134, en matière de formation, d'essai d'ajustement et d'évaluation médicale doit être mis sur pied. Au Canada, se conformer à la norme Z94.4 de la CSA et/ou aux exigences de l'autorité compétente de sa région, le cas échéant. **Une mauvaise utilisation peut provoquer des blessures, des problèmes de santé ou la mort.** Pour tout renseignement sur l'utilisation adéquate de ce produit, consultez son superviseur, lisez les *directives d'utilisation* ou communiquez avec le Service technique de 3M aux É.-U. au 1 800 243-4630 et au Canada au 1 800 267-4414.



⚠ ADVERTENCIA

Este producto forma parte de un sistema que ayuda a reducir la exposición a ciertos contaminantes atmosféricos. Antes de su uso, el usuario debe leer y comprender estas *Instrucciones*. Siga todas las regulaciones locales. En los Estados Unidos, se debe implementar un programa de protección respiratoria que cumpla con todos los requerimientos de la norma 29 CFR 1910.134, e incluya capacitación, prueba de ajuste y evaluación médica. En Canadá, se deben cumplir los requisitos de la norma CSA Z94.4 y/o los requisitos de la jurisdicción aplicable, según corresponda. **El mal uso puede resultar en lesiones, enfermedades o la muerte.** Para el uso correcto, consulte a su supervisor y las *Instrucciones*, o llame al Servicio Técnico de 3M en EUA al 1-800-243-4630 y en Canadá al 1-800-267-4414.



⚠ ADVERTÊNCIA

Este produto faz parte de um sistema que ajuda a proteger contra determinados contaminantes suspensos no ar. Antes de uso, o usuário deve ler e compreender as *Instruções de Uso* fornecidas como parte da embalagem do produto. Siga todas as regulamentações locais. Nos EUA e no Brasil, um programa de proteção respiratória por escrito deve ser implementado cumprindo de todos os requisitos da OSHA 1910.134 e da FUNDACENTRO (PPR), incluindo a formação (treinamento), testes de ajuste (Fit Test) e avaliação médica, etc. e o Programa de Proteção Respiratória (PPR) da Fundacentro no Brasil. No Canadá, os requisitos Z94.4 padrões CSA devem ser atendidos e/ou os requisitos da jurisdição aplicável, conforme o caso. **O mau uso pode resultar em lesões, doenças ou morte.** Para uma utilização correta, consulte as *Instruções de Uso*, supervisor, ou ligue 3M PSD de Serviços Técnicos nos EUA em 1-800-243-4630 e no Canadá em 1-800-267-4414 e na 3M do Brasil 0800-0550705.

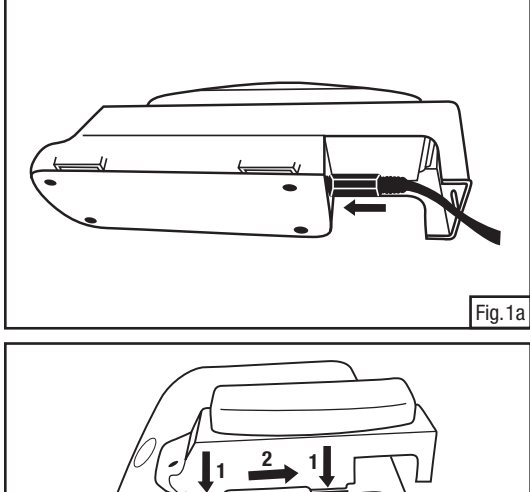


Fig. 1a

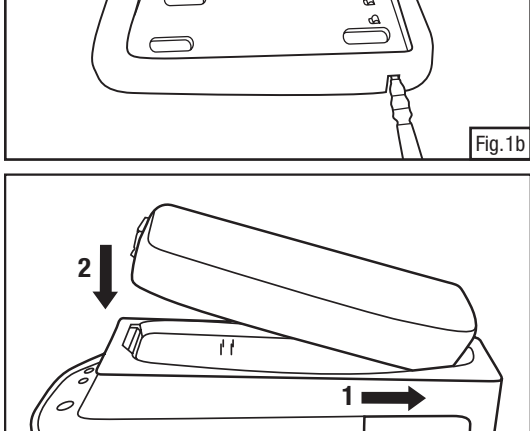


Fig. 1b

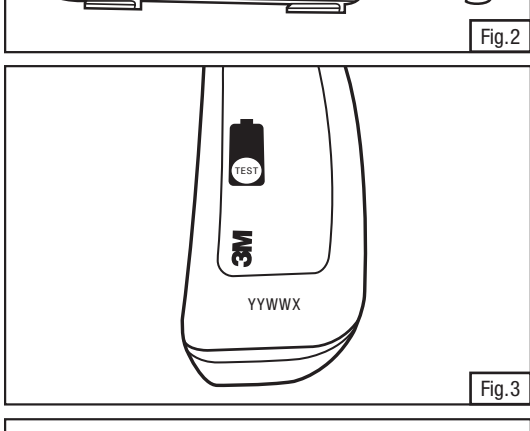


Fig. 2

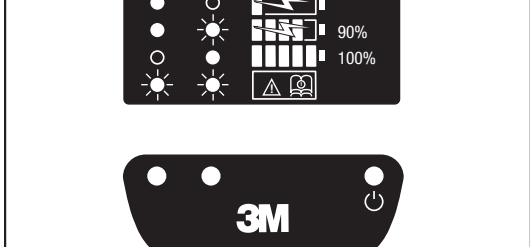


Fig. 3



Fig. 4

3M PERSONAL SAFETY DIVISION
3M CENTER, BUILDING 0235-02-W-70
ST. PAUL, MN 55144-1000
3M and Versaflo are registered trademarks of 3M Company, used under license in Canada.
3M PSD products are occupational use only.

3M PERSONAL SAFETY DIVISION
3M CANADA
P.O. BOX 5757
LONDON, ONTARIO N6A 4T1

DIVISION DES PRODUITS DE PROTECTION INDIVIDUELLE DE 3M
COMPAGNIE
C.P. 5757
LONDON ONTARIO N6A 4T1
3M et Versaflo sont des marques de commerce de 3M, utilisées sous licence au Canada.
Les produits de la Division des produits de protection individuelle de 3M sont destinés uniquement à un usage en milieu de travail.

3M MÉXICO S.A. DE C.V.
AV. SANTA FE NO. 190
COL. SANTA FE, DEL. ÁLVARO OBREGÓN
MÉXICO D.F. 01210
3M y Versaflo son marcas registradas de 3M Company.
Los productos 3M PSD sólo están diseñados para uso ocupacional.

3M DO BRASIL LTDA.
VIA ANHANGUERA, KM 110 - SUMARÉ - SP
CNPJ 45.985.371/0001-08
A 3M e a Versaflo são marcas registradas e marcas de serviços da 3M Company.
Produtos de PSD da 3M para uso ocupacional somente.

FOREWORD

Read all instructions and warnings before using. Keep these *User Instructions* for reference. If you have questions regarding these products contact 3M Technical Service. Check www.3m.com/workersafety for potential updates to these *User Instructions*.

Contact Information

In United States:

Website: www.3m.com/workersafety
Technical Service: 1-800-243-4630

In Canada:

Website: www.3M.ca/Safety
Technical Service: 1-800-267-4414

System Description

The 3M™ Single Station Battery Charger Kit TR-641N and 3M™ 4-Station Battery Charger Kit TR-644N are for charging the 3M™ Standard Battery TR-830 for use with the 3M™ Versaflo™ Powered Air Purifying Respirator TR-800 Assembly.

LIST OF WARNINGS AND CAUTIONS WITHIN THESE USER INSTRUCTIONS

⚠ WARNING

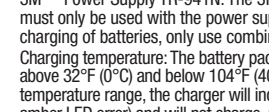
1. This product is part of a system that helps reduce exposures to certain airborne contaminants. Before use, the wearer must read and understand these *User Instructions*. Follow all local regulations. In the U.S., a written respiratory protection program must be implemented meeting all the requirements of 29CFR1910.134, including training, fit testing and medical evaluation. In Canada, CSA standard Z94.4 requirements must be met and/or requirements of the applicable jurisdiction, as appropriate. **Misuse may result in injury, sickness or death.** For correct use, consult supervisor and *User Instructions*, or call 3M Technical Service in USA at 1-800-243-4630 and in Canada at 1-800-267-4414.
2. The 3M™ Battery Pack TR-830 is intrinsically safe only when mated with a TR-800 Powered Air Purifying Respirator. **To reduce the risk of ignition of a flammable or explosive atmosphere, batteries must be charged only in a location known to be non-hazardous.** Never bring this battery alone into an area which is potentially flammable or explosive. **Doing so may result in serious injury or death.**
3. **The battery chargers for this system are not intrinsically safe. The TR-830 Battery pack must not be charged in an area which is potentially flammable or explosive. Doing so may result in serious injury or death.**
4. Always correctly use and maintain the Lithium-ion battery packs. **Failure to do so may cause fire or explosion or could adversely affect respirator performance and result in injury, sickness or death.**
 - a. Do not charge batteries with unapproved chargers, in enclosed cabinets without ventilation, in hazardous locations, or near sources of high heat.
 - b. Do not immerse without the battery storage and cleaning cover installed.
 - c. Do not use, charge, or store batteries outside the recommended temperature limits.
 - d. Charge in an area free of combustible material and readily monitored, and outside of the classified intrinsically safe area.
5. Dispose of Lithium-ion battery packs according to local regulations. Do not crush, disassemble, dispose of in standard waste bins, in a fire, or send for incineration. **Failure to properly dispose of battery packs may lead to environmental contamination, fire or explosion.**
6. To reduce exposure to hazardous voltage:
 - a. Do not attempt to service the chargers. There are no user-serviceable parts inside.
 - b. Do not substitute, modify or add parts to the chargers.
 - c. Inspect the chargers and power cords before use. Replace if any parts are damaged.
 - d. Do not use the chargers outdoors or in wet environments.

USE OF THE BATTERY PACK AND CHARGER

3M™ Standard Battery TR-830 can provide approximately 750 full charge/discharge cycle equivalents while maintaining 80% of its original capacity, when used under recommended conditions during its first year of service. Normal use of the battery and natural aging of battery cells will gradually decrease the battery's available capacity, which results in a decrease in run time. Use and charging of the battery outside of the recommended conditions can dramatically and permanently reduce the battery's available capacity. Batteries may continue to be used as they age, as long as battery run time is sufficient to power the PAPR for sufficient time to safely perform the given task and exit the contaminated area.

The following guidelines will help maximize useful life of the 3M battery packs. Contact 3M Technical Service for additional guidance if needed.

- Battery should be charged immediately and fully upon receipt.



- Battery should be fully recharged at least every 6 months.
- Power supply: 3M™ Battery Charger TR-640 must only be used with 3M™ Power Supply TR-941N. The 3M™ Battery Charger TR-944N must only be used with the power supply included with it. To ensure safe charging of batteries, only use combinations as specified.
- Charging temperature: The battery pack must have an internal temperature above 32°F (0°C) and below 104°F (40°C) in order to charge. Outside of this temperature range, the charger will indicate a temperature fault (slow flash amber LED error) and will not charge. Charging will start when battery pack temperature is within range. Optimal internal battery charging temperature is 68°F to 77°F (20°C to 25°C). Repeated charging outside the optimal temperature range will reduce battery run time and cycle life.
- Run time: A fully charged battery pack run time will be reduced when used at environmental temperature extremes, as filter loading increases, at higher selected airflows, and due to naturally occurring aging of the battery pack.
- When to recharge: Do not force the PAPR to restart after auto-shutdown following a low battery alarm. Doing so may 'deep discharge' the battery, which will permanently reduce available capacity. Recharging a battery at the end of each day's use, even if the battery is not fully discharged, will help prolong the life of the battery.
- In-use temperature range: Do not expose battery pack to temperatures above 129°F (54°C). The TR-800 motor blower battery alarm will activate if battery pack temperature reaches 130°F (55°C) while motor blower is in use. If this happens, immediately leave the contaminated area. The motor blower will shut down when the internal battery temperature reaches 140°F (60°C).
- Serviceable parts: There are no user serviceable parts inside either the battery pack case or the chargers. Do not attempt to open; doing so will void the warranty.
- Disposal: To properly dispose of the battery packs follow local regulations or contact call2recycle.org at 1-877-723-1297. The charger contains electronic components. Dispose of according to local and government regulations.



Check www.3m.com/workersafety for potential updates to these *User Instructions*.

OPERATING INSTRUCTIONS

⚠ WARNING

1. The 3M™ Battery Pack TR-830 is intrinsically safe only when mated with a TR-800 Powered Air Purifying Respirator. **To reduce the risk of ignition of a flammable or explosive atmosphere, batteries must be charged only in a location known to be non-hazardous.** Never bring this battery alone into an area which is potentially flammable or explosive. **Doing so may result in serious injury or death.**
2. **The battery chargers for this system are not intrinsically safe. The TR-830 Battery pack must not be charged in an area which is potentially flammable or explosive. Doing so may result in serious injury or death.**
3. Always correctly use and maintain the Lithium-ion battery packs. **Failure to do so may cause fire or explosion or could adversely affect respirator performance and result in injury, sickness or death.**
 - a. Do not charge batteries with unapproved chargers, in enclosed cabinets without ventilation, in hazardous locations, or near sources of high heat.
 - b. Do not immerse without the battery storage and cleaning cover installed.
 - c. Do not use, charge, or store batteries outside the recommended temperature limits.
 - d. Charge in an area free of combustible material and readily monitored, and outside of the classified intrinsically safe area.

AVANT-PROPOS

Lire toutes les directives et mises en garde avant l'utilisation. Conserver ces *directives d'utilisation* à titre de référence. Pour toute question sur ces *directives*, communiquer avec le Service technique de 3M. Consulter le site www.3m.com/workersafety pour d'éventuelles mises à jour des présentes *directives d'utilisation*.

Coordonnées

États-Unis :

Site Web : www.3m.com/workersafety
Service technique : 1 800 243-4630

Canada :

Site Web : www.3M.ca/Safety
Service technique : 1 800 267-4414

Description du système

La trousse de chargeur pour une pile TR-641N 3M^{MC} et la trousse de chargeur pour quatre piles TR-644N 3M^{MC} servent à charger la pile standard TR-830 3M^{MC} utilisée avec l'ensemble respirateur d'épuration d'air propulsé TR-800 Versaflo^{MC} 3M^{MC}.

Liste des mises en garde et des avertissements énoncés dans les présentes directives d'utilisation

⚠ MISE EN GARDE

1. Ce produit fait partie d'un système qui réduit l'exposition à certains contaminants en suspension dans l'air. Avant de se servir du produit, l'utilisateur doit lire et comprendre les présentes *directives d'utilisation*. Suivre tous les règlements locaux. Aux États-Unis, un programme de protection respiratoire écrit, conforme au règlement 29 CFR 1910.134, en matière de formation, d'essai d'ajustement et d'évaluation médicale doit être mis sur pied. Au Canada, se conformer à la norme Z94.4 de la CSA et/ou aux exigences de l'autorité compétente de sa région, le cas échéant. **Une mauvaise utilisation peut provoquer des blessures, des problèmes de santé ou la mort.** Pour tout renseignement sur l'utilisation adéquate de ce produit, consulter son superviseur, lire les *directives d'utilisation* ou communiquer avec le Service technique de 3M aux É.-U. au 1 800 243-4630 et au Canada au 1 800 267-4414.
2. Le bloc-piles TR-830 3M^{MC} n'est pas intrinsèquement sécuritaire lorsqu'il n'est pas utilisé avec un respirateur d'épuration d'air propulsé TR-800. **Pour réduire les risques d'inflammation dans les atmosphères inflammables ou explosives, les piles doivent être chargées uniquement dans un endroit reconnu comme étant non dangereux.** Ne jamais laisser reposer cette pile seule dans un endroit où il y a un risque d'explosion ou d'inflammation. **Une telle utilisation peut provoquer des blessures graves ou la mort.**
3. **Les chargeurs de ce système ne sont pas intrinsèquement sécuritaires. Le bloc-piles TR-830 ne doit pas être chargé dans un endroit où il y a un risque d'explosion ou d'inflammation. Une telle utilisation peut provoquer des blessures graves ou la mort.**
4. Toujours utiliser et entretenir correctement les blocs-piles au lithium-ion. **Tout manquement à ces directives peut causer un incendie, une explosion ou diminuer l'efficacité du respirateur et provoquer des blessures, des problèmes de santé ou la mort.**
 - a. Ne pas charger les piles avec un chargeur non homologué, dans des armoires fermées sans ventilation, dans des endroits dangereux ou à proximité de sources de chaleur intense.
 - b. Ne pas immerger sans installer le couvercle de rangement et de nettoyage de la pile.
 - c. Ne pas utiliser, charger ou entreposer les piles en dehors de la plage de températures recommandées.
 - d. Charger les piles dans un endroit exempt de matériaux combustibles pouvant facilement être surveillé, à l'extérieur de la zone intrinsèquement sécuritaire.
5. Mettre les blocs-piles au lithium-ion au rebut conformément aux règlements locaux. Ne pas broyer, démonter, mettre au rebut dans un bac ordinaire ni incinérer. **Le fait de ne pas mettre convenablement au rebut les blocs-piles peut contaminer l'environnement ou provoquer un incendie ou une explosion.**
6. Mesures pour réduire l'exposition aux substances dangereuses :
 - a. Ne pas tenter de réparer les chargeurs. Ils ne contiennent aucune pièce qui peut être réparée par l'utilisateur.
 - b. Ne pas substituer, modifier ou ajouter de pièces aux chargeurs.
 - c. Inspecter les chargeurs et les cordons d'alimentation avant de les utiliser. Les remplacer s'ils comportent des pièces endommagées.
 - d. Ne pas utiliser les chargeurs à l'extérieur ou dans des milieux humides.

UTILISATION DU BLOC-PILES ET DU CHARGEUR

La pile standard TR-830 3M^{MC} peut fournir l'équivalent d'environ 750 cycles de charge et de décharge tout en conservant 80 % de sa capacité d'origine, lorsqu'on l'utilise conformément aux conditions recommandées durant sa première année d'utilisation. L'utilisation normale de la pile et le vieillissement naturel de ses cellules diminueront graduellement sa capacité, ce qui se traduira par une diminution de son temps d'utilisation. L'utilisation et la charge de la pile autrement que selon les conditions recommandées peuvent réduire considérablement sa capacité de façon permanente. On peut continuer d'utiliser les piles vieillissantes tant que leur temps d'utilisation est suffisant pour alimenter en toute sécurité le respirateur d'épuration d'air propulsé pendant l'exécution d'une tâche donnée et la sortie de la zone contaminée.

Les directives d'utilisation ci-dessous contribueront à maximiser la durée utile des blocs-piles 3M. Communiquer avec le Service technique de 3M pour obtenir davantage de conseils.

- Charger complètement les piles neuves immédiatement après les avoir reçues.



- Recharger complètement la pile au moins tous les six mois.
- Bloc d'alimentation : Utiliser le chargeur TR-640 3M^{MC} uniquement avec le bloc d'alimentation TR-941N 3M^{MC}. Utiliser le chargeur de pile TR-944N 3M^{MC} uniquement avec le bloc d'alimentation fourni. Pour assurer une charge sécuritaire des piles, n'utiliser que les combinaisons indiquées.
- Température de charge : La température interne du bloc-piles doit être supérieure à 0°C (32°F) et inférieure à 40°C (104°F) pour pouvoir se recharger. Hors de cette plage de températures, le chargeur signale une erreur de température (clignotement lent d'une DEL ambrée). La charge commence lorsque le bloc-piles a atteint une température située à l'intérieur de cette plage. La température de charge interne optimale du bloc-piles est de 20 à 25°C (68 à 77°F). Des charges répétées à une température se situant hors de cette plage optimale réduisent la durée d'utilisation et la durée de vie du bloc-piles.
- Durée d'utilisation : La durée d'utilisation d'un bloc-piles pleinement chargé est réduite à des températures ambiantes extrêmes, en raison de l'encrassement progressif du filtre, à des débits d'air plus élevés et en raison du vieillissement naturel du bloc-piles.
- Quand doit-on recharger le bloc-piles : Ne pas forcer le respirateur d'épuration d'air propulsé à redémarrer après un arrêt automatique suivant une alarme de pile faible. Cela déchargerait complètement la pile et réduirait sa capacité de façon permanente. Recharger la pile à la fin de chaque journée, même si elle n'est pas entièrement déchargée, aide à en prolonger la durée utile.
- Gamme de températures d'utilisation : Ne pas exposer le bloc-piles à des températures supérieures à 54°C (129°F). L'alarme du bloc-piles du souffleur à moteur TR-800 se déclenche si la température du bloc-piles atteint 55°C (130°F) pendant l'utilisation du souffleur à moteur. Si cela se produit, quitter immédiatement la zone contaminée. Le souffleur à moteur s'arrête si la température interne du bloc-piles atteint 60°C (140°F).
- Pièces réparables : Ni les boîtiers des blocs-piles ni les chargeurs ne contiennent de pièces réparables par l'utilisateur. Ne pas essayer de les ouvrir. Cela annule la garantie.
- Mise au rebut : Pour la mise au rebut adéquate des blocs-piles, consulter les règlements locaux ou communiquer avec Appel à recycler au 1 877 723-1297. Le chargeur contient des composants électroniques. Mettre au rebut conformément aux règlements locaux et gouvernementaux.

Consulter le site www.3m.com/workersafety pour d'éventuelles mises à jour des présentes *directives d'utilisation*.

NOTE: Immediately charge battery packs upon receipt and after each use.

Charge the battery pack

1. Inspect battery pack. **If cracks or damage are noted, do not charge the battery pack.** Properly dispose of the battery pack and replace.
 2. Place chargers in a cool, well-ventilated location free of particulates or other airborne contamination.
Optimal temperature range: 68°F to 77°F (20°C to 25°C).
Full charging range: 32°F to 104°F (0°C to 40°C). Do not charge outside of this range.
 3. Charging cradle setup:
 - 3M™ Single Station Battery Charger TR-641N: Insert the DC supply cord from the 3M™ Power Supply TR-941N into the cradle. (Fig. 1a). Plug the power cord into an AC power source (100-240V), such as a wall outlet.
 - 3M™ 4-Station Battery Charger TR-944N: Insert the 3M™ Battery Charger TR-640 into one of the charging ports on the TR-944N and slide back to lock into place. (Fig. 1b). (**NOTE:** the TR-941N power cord is not used with the TR-640, when the 4-station Charger is used.) Insert the DC supply cord supplied with the kit into the 4-station base. Plug the power cord into an AC power source (100-240V), such as a wall outlet. You may charge any combination of up to four 3M™ Battery Packs simultaneously.
- NOTE:** The 3M™ Battery Charger TR-640 and 3M™ 4-Station Battery Charger TR-944N do not use the same power supply. **Use only the power supply supplied with your charger kit.**
4. Battery charging: Ensure the gold electrical contacts on the battery and charger are clean and free of debris. Insert the battery pack into the 3M™ Battery Charger Cradle TR-640 by sliding the back end of the battery pack in first. Set front end down into place (Fig. 2), charging will begin. Refer to Fig. 4 and Table 1 in the "Specifications" section of these *User Instructions* for a list of charger LED displays and meanings, and battery charge times.
 5. Removal:
 - Lift up on battery pack to remove from cradle.
 - The 3M™ Battery Charger TR-640 can remain attached to the 3M™ 4-Station Battery Charger TR-944N if desired. To release the cradle from base, press down on the oval release tab on the base, slide cradle forward and lift out. Be careful not to pinch fingers as the cradle slides forward.

Refer to the "Storage" section in these *User Instructions* for information on short and long-term storage of the TR-830 battery packs.

Battery Pack Connection to TR-800 series PAPR

Refer to the *User Instructions* for the 3M™ Versaflo™ Powered Air Purifying Respirator TR-800 assembly for specific directions on connecting and disconnecting the battery pack from the PAPR unit. The fastener requires a 3/32 inch hex head hand tool. **NOTE:** Do not overtighten.

Battery Pack Charge Status

Battery pack charge status is indicated by pressing the indicator button on the top of the battery (Fig. 3). Number of bars illuminated indicates approximate battery pack charge capacity (5 bars: 80-100%; 1 bar: less than 20%).

NOTE: As the battery pack ages, it will normally lose capacity. An older battery pack or one that has been exposed to temperature extremes may show less than 5 bars after completing a charge cycle (i.e. after a charge cycle, only 4 bars light indicating 60-80% of original capacity is available).

The Lithium-ion battery packs do not require a learn cycle to calibrate or re-calibrate the battery pack charge indicator. However, it may take up to three complete charge/discharge cycles for the battery to reach its maximum capacity and claimed run times.

CLEANING, INSPECTION, AND STORAGE

Always follow the hygiene practices established by your employer for the specific contaminants to which the system has been exposed.

Cleaning

Solvents should not be used to clean the battery pack or battery charger. Liquid solvents may chemically weaken the plastic. Use the following suggested procedures for cleaning:

1. Do not immerse the battery charger into any type of liquid. Wipe the housing of the charger with a dry cloth (pre-moistened cleaning clothes should also be avoided). Avoid contact with the 4 charging pins; if they become damp, allow to dry before charging.
2. While still on the blower, wipe the housing of the battery pack with a soft cloth dipped in mild cleaning solution.
3. Rinse the battery housing by wiping with a soft cloth dipped in clean water. Wipe dry.
4. Remove battery and wipe down top of battery pack, if needed, with a dry cloth. Avoid contact with the 4 charging pads; if they become damp, allow to dry before reinstalling on blower.

Inspection

An inspection of the entire charger assembly and completion of all necessary replacement or repairs **must** be made before each use.

1. Inspect the power base and cradle for cracks or other damage.
2. Inspect the power cord for frayed wires or other damage.
3. Inspect the battery pack case for cracks or other damage.

Remove from service and dispose of properly if any damage is noted.

4. Ensure electrical contacts are clean and dry.
5. Ensure the battery is able to securely connect to the motor/blower unit.

Storage

Range: -22°F to 122°F (-30°C to 50°C)
Optimal: 59°F (15°C)

Disposal

The charger contains electronic components. Do not throw in trash. Dispose of product as directed by local regulations.



SPECIFICATIONS

Battery Pack

Type	Lithium-ion NOTE: Consult a transportation specialist for any requirements or limitations prior to transporting lithium-ion battery packs. TR-830 are shipped compliant with UN 38.3
Weight <ul style="list-style-type: none">• 3M™ Standard Battery TR-830	Approx. 1.5 lbs (663 grams)
Electrical <ul style="list-style-type: none">• 3M™ Standard Battery TR-830	Nominal 10.96 Vdc, 4.0 Ah., 44 Wh
Service Capacity For New Battery Pack After Completing Charge Cycle <ul style="list-style-type: none">• 3M™ Standard Battery TR-830	Approx. 4-8 hours.** * Estimated system run time based on testing with a new battery and filter or combination filter/cartridge at 68°F (20°C). Longest run times with HE filter. Actual system run time may be extended or shortened depending on system configuration and environment.
Battery Pack Charging Temperature Conditions	Optimal: 68°F to 77°F (20°C to 25°C) Range: 32°F to 104°F (0°C to 40°C), do not charge outside of this range
Time to recharge <ul style="list-style-type: none">• 3M™ Standard Battery TR-830	Typically less than 3.5 hours 90% charge in approximately 3.5 hours
Battery Life	Approx. 750 full charge/discharge cycles equivalents until 80% of the original capacity* * Over the course of the first year of service when used under recommended conditions
Battery Pack Storage Temperature	Range: -22°F to 122°F (-30°C to 50°C) Optimal: 59°F (15°C)

MODE D'EMPLOI

⚠ MISE EN GARDE

1. Le bloc-piles TR-830 3M^{MC} n'est pas intrinsèquement sécuritaire lorsqu'il n'est pas utilisé avec un respirateur d'épuration d'air propulsé TR-800. **Pour déduire les risques d'infirmité dans les atmosphères inflammables ou explosives, les piles doivent être chargées uniquement dans un endroit reconnu comme étant non dangereux.** Ne jamais laisser reposer cette pile seule dans un endroit où il y a un risque d'explosion ou d'inflammation. **Une telle utilisation peut provoquer des blessures graves ou la mort.**
2. **Les chargeurs de ce système ne sont pas intrinsèquement sécuritaires. Le bloc-piles TR-830 ne doit pas être chargé dans un endroit où il y a un risque d'explosion ou d'inflammation. Une telle utilisation peut provoquer des blessures graves ou la mort.**
3. Toujours utiliser et entretenir correctement les blocs-piles au lithium-ion. **Tout manquement à ces directives peut causer un incendie, une explosion ou diminuer l'efficacité du respirateur et provoquer des blessures, des problèmes de santé ou la mort.**
 - a. Ne pas charger les piles avec un ventilateur non homologué, dans des armoires fermées sans ventilation, dans des endroits dangereux ou à proximité de sources de chaleur intense.
 - b. Ne pas immerger sans installer le couvercle de rangement et de nettoyage de la pile.
 - c. Ne pas utiliser, charger ou entreposer les piles en dehors de la plage de températures recommandées.
 - d. Charger les piles dans un endroit exempt de matériaux combustibles pouvant facilement être surveillé, à l'extérieur de la zone intrinsèquement sécuritaire.

REMARQUE : Charger le bloc-piles immédiatement après l'avoir reçu et après chaque utilisation.

Charge du bloc-piles

1. Inspecter le bloc-piles. **Si le bloc-piles est fissuré ou endommagé, ne pas le charger.** Dans un tel cas, mettre le bloc-piles au rebut adéquatement et le remplacer.
2. Placer les piles dans un endroit frais, bien ventilé, exempt de particules ou de contaminants en suspension dans l'air.
Gamme de températures optimales : 20 à 25°C (68 à 77°F).
Plage complète de températures de chargement : 0 à 40°C (32 à 104°F). Ne pas charger hors de cette plage.
3. Montage du support de charge :
 - Trousse de chargeur de une pile TR-641N 3M^{MC} : Insérer le cordon d'alimentation c.c. de la trousse de chargeur pour une pile TR-941N 3M^{MC} dans le support de charge (Fig. 1a). Brancher le cordon d'alimentation dans une source d'alimentation c.a. (100 à 240 V), par exemple une prise de courant murale.
 - Trousse de chargeur pour quatre piles TR-944N 3M^{MC} : Insérer le chargeur de pile TR-640 3M^{MC} dans l'un des ports du chargeur TR-944N et le faire glisser pour le verrouiller en place (Fig. 1b). (**REMARQUE :** Lorsque l'on utilise le chargeur pour quatre piles, le cordon d'alimentation TR-941N n'est pas branché au support TR-640.) Brancher le cordon d'alimentation c.c. fourni avec la trousse dans la base du chargeur pour quatre piles. Brancher le cordon d'alimentation dans une source d'alimentation c.a. (100 à 240 V), par exemple une prise de courant murale. Il est possible de charger n'importe quelle combinaison d'au plus quatre blocs-piles 3M^{MC} simultanément.

REMARQUE : Le chargeur de pile TR-640 3M^{MC} et le chargeur pour quatre piles TR-944N 3M^{MC} n'utilisent pas le même bloc d'alimentation. **N'utiliser que le bloc d'alimentation fourni avec la trousse de chargeur de pile.**

4. Charge de la pile : S'assurer que les contacts électriques dorés de la pile et du chargeur de pile sont propres et exempts de débris. Insérer le bloc-piles dans le support de charge TR-640 3M^{MC} en en faisant tout d'abord glisser l'arrière. Appuyer sur l'avant du bloc-piles pour l'enclencher en place (Fig. 2). La charge débute. Consulter la Fig. 4 et le tableau 1 de la section « Spécifications » des *directives d'utilisation* pour obtenir la liste des affichages à DEL du chargeur et leur signification ainsi que les temps de charge du bloc-piles.
5. Retrait :
 - Soulever le bloc-piles pour le retirer du support.
 - Le chargeur de pile TR-640 3M^{MC} peut demeurer branché au chargeur pour quatre piles TR-944N 3M^{MC} si on le désire. Pour dégager le support de la base, appuyer sur la languette de dégagement ovale située sur la base, faire glisser le support vers l'avant, puis le soulever. Prendre soin de ne pas se pincer les doigts lorsque l'on fait glisser le support vers l'avant.

Consulter la section « Entreposage » des présentes *directives d'utilisation* pour en savoir davantage sur l'entreposage à court et à long terme des blocs-piles TR-830.

Branchement du bloc-piles à un respirateur d'épuration d'air propulsé de série TR-800

Consulter les *directives d'utilisation* de l'ensemble respirateur d'épuration d'air propulsé TR-800 Versaflo^{MC} 3M^{MC} pour obtenir les directives précises sur le branchement du bloc-piles au respirateur et son débranchement. Le dispositif de fixation nécessite une clé hexagonale de 3/32 po. **REMARQUE :** Ne pas trop serrer.

État de charge du bloc-piles

Pour afficher l'état de charge du bloc-piles, appuyer sur le bouton indicateur situé sur le dessus de la pile (Fig. 3). Le nombre de barres affichées indique le niveau de charge approximatif du bloc-piles par rapport à sa capacité initiale (5 barres : 80 à 100%; 1 barre : moins de 20%).

REMARQUE : Avec le temps, le bloc-piles perd naturellement de sa capacité. Un bloc-piles ancien ou un bloc-piles qui a été exposé à des températures extrêmes peut afficher moins de 5 barres après un cycle de charge complet (p. ex., 4 barres seulement s'allument après un cycle de charge, indiquant une charge utile de 60 à 80% de la capacité d'origine).

Les blocs-piles au lithium-ion ne nécessitent pas de cycle d'apprentissage pour étalonner ou réétalonner leur indicateur d'état de charge. Ils peuvent cependant nécessiter trois cycles de charge/décharge complets pour atteindre leur pleine capacité et les temps d'utilisation indiqués.

NETTOYAGE, INSPECTION ET ENTREPOSAGE

Toujours suivre les politiques relatives à l'hygiène établies par son employeur pour les contaminants spécifiques auxquels le système a été exposé.

Nettoyage

Ne pas utiliser de solvants pour nettoyer le bloc-piles ou le chargeur. Les solvants liquides peuvent affaiblir chimiquement le plastique. Voici la méthode de nettoyage suggérée :

1. Ne pas immerger le chargeur dans un liquide quelconque. Essuyer le boîtier du chargeur avec un chiffon sec (éviter d'humecter le chiffon de nettoyage au préalable). Éviter tout contact avec les quatre broches du fil de charge; si elles deviennent humides, les laisser sécher avant de commencer la charge.
2. Pendant qu'il se trouve encore sur le souffleur, essuyer le boîtier du bloc-piles avec un chiffon doux humecté d'une solution de nettoyage douce.
3. Essuyer le boîtier de la pile avec un chiffon doux humecté d'eau propre. Essuyer pour assécher.
4. Retirer la pile et essuyer le dessus du bloc-piles avec un chiffon sec au besoin. Éviter tout contact avec les quatre broches du fil de charge; si elles deviennent humides, les laisser sécher avant de réinstaller le bloc-piles sur le souffleur.

Inspection

Une inspection de tout l'ensemble de charge et le remplacement ou la réparation nécessaire de pièces **s'imposent** avant chaque utilisation.

1. Vérifier si la base d'alimentation et le support présentent des fissures ou d'autres dommages.
2. Vérifier si le cordon d'alimentation présente des fils effilochés ou d'autres signes de dommage.
3. Vérifier si le boîtier du bloc-piles présente des fissures ou d'autres dommages.

Si c'est le cas, mettre au rebut de manière appropriée.

4. Les contacts électriques doivent être propres et secs.
5. S'assurer qu'il est possible de brancher correctement le bloc-piles au souffleur à moteur.

Entreposage

Plage : -30 à 50°C (-22 à 122°F)
Optimale : 15°C (59°F)

Mise au rebut

⚠ MISE EN GARDE

Mettre les blocs-piles au lithium-ion au rebut conformément aux règlements environnementaux locaux. Ne pas broyer, démonter, mettre au rebut dans un bac ordinaire ni incinérer. **Le fait de ne pas mettre convenablement au rebut les blocs-piles peut contaminer l'environnement ou provoquer un incendie ou une explosion.**

Battery Pack Shelf Life	6 months suggested shelf life from the date of manufacture when stored in original packaging. The LOT code is etched on the battery near the label. LOT number format (yyyy-Wxx); yyyy = year of manufacture; xx = week of year.
Maximum Continuous Time on Charger	Battery pack may be stored indefinitely on the charger

Charger Power Supply

3M™ Power Supply TR-941N (for Single Station Charger):	100-240V; 50-60 Hz; 1.5A 19V; 2.37A Fuse is not user replaceable
3M™ Power Supply for TR-944N (for 4-Station Charger Base):	100-240V; 50-60 Hz; 2A 19V; 7.89A 250V; 15A. Fuse is user replaceable

Table 1
Battery Charger Display

Orange LED (left)	Green LED (middle)	Battery Charge Status
On - steady	Off	Quick charge mode Less than 90% charge
On - steady	On - Slow Flash	Trickle charge mode 90% charge
Off	On - Steady	Fully charged
On - Quick Flash	On - Quick Flash	Fault Condition - See "Troubleshooting" section
On - Slow Flash	Off	Battery pack internal temperature too hot or cold

Slow flash - 1 flash per second; Quick flash - 2 flashes per second

DEFINITIONS OF PRODUCT ICONS

Explanation of device markings containing safety information	
Symbol	Description
	To reduce the risk of injury, user must read instruction manual
	Warning
	Warning - See product <i>User Instructions</i>
	Equipment or components marked as EX means approved for use in certain explosive environments
	Dangerous voltage
	Power ON or Off
	Charge on TR-640 Charger Cradle only
	Battery should be charged immediately and fully upon receipt Battery should be fully recharged at least every 6 months.
	Charging battery pack
	90% charged battery pack
	Fully charged battery pack
	Maximum ambient temperature 60°C/140°F
	Rechargeable Lithium-ion battery
	Do not incinerate
	Do not crush
	Do not remove or replace battery in hazardous location
	Do not open battery pack
	Recyclable, rechargeable battery
	Recycle properly
	China recycling
	Do not throw battery in trash. Dispose of product as directed by local regulations

Le chargeur contient des composants électroniques. Ne pas jeter à la poubelle. Mettre le produit au rebut conformément aux règlements locaux.



SPÉCIFICATIONS

Bloc-piles

Type	Lithium-ion REMARQUE : Consulter un spécialiste du transport pour connaître toutes les exigences et restrictions applicables avant de transporter des blocs-piles au lithium-ion. Les blocs-piles TR-830 sont expédiés en conformité à la norme UN 38.3.
Poids	• Bloc-piles standard TR-830 3M ^{MC} Environ 663 g (1,5 lb)
Propriétés électriques	• Bloc-piles standard TR-830 3M ^{MC} Tension de sortie nominale de 10,96 V c.c., 4,0 Ah., 44 Wh
Capacité utile d'un bloc-piles neuf après un cycle de charge complet	• Bloc-piles standard TR-830 3M ^{MC} De 4 à 8 heures environ*. * Durée de fonctionnement du système évaluée selon un essai effectué avec une pile neuve et un filtre ou un ensemble cartouche et filtre neuf à 20°C (68°F). On obtient des durées de fonctionnement plus longues avec un filtre à haute efficacité. La configuration du système et l'environnement dans lequel il est utilisé peuvent prolonger ou réduire sa durée de fonctionnement.
Température pour la charge du bloc-piles	Optimale : 20 à 25°C (68 à 77°F) Plage : 0 à 40°C (32 à 104°F), ne pas charger hors de cette plage
Durée de charge	• Bloc-piles standard TR-830 3M ^{MC} Normalement moins de 3,5 heures 90% de la charge en 3,5 heures environ
Durée utile des piles	Environ l'équivalent de 750 cycles complets de charge et de décharge (en fonction du maintien d'une capacité de 80%)* * Durant leur première année d'utilisation, lorsqu'on les utilise conformément aux conditions recommandées
Plage de températures d'entreposage des blocs-piles	Plage : -30 à 50°C (-22 à 122°F) Optimale : 15°C (59°F)
Durée de conservation des blocs-piles	Durée de conservation suggérée de 6 mois à partir de la date de fabrication lorsqu'ils sont entreposés. Le code de LOT est gravé sur la pile près de l'étiquette. Format du numéro de LOT (yyyy-Wxx); yyyy = année de fabrication; xx = semaine de l'année.
Durée continue maximale sur le chargeur	On peut entreposer les blocs-piles indéfiniment sur le chargeur

Bloc d'alimentation de chargeur

Bloc d'alimentation de chargeur pour une pile TR-941N 3M ^{MC} :	100 à 240 V, 50 à 60 Hz, 1,5 A 19 V, 2,37 A L'utilisateur ne peut remplacer le fusible
Bloc d'alimentation de chargeur pour quatre piles TR-944N 3M ^{MC} :	100 à 240 V, 50 à 60 Hz, 2A 19 V, 7,89A 250V, 15A L'utilisateur peut remplacer le fusible.

Tableau 1
Affichage du chargeur de pile



DEL orange (gauche)	DEL verte (milieu)	État de charge de la pile
Allumée - continue	Éteinte	Mode de charge rapide Charge inférieure à 90%
Allumée - continue	Allumée - clignotement lent	Mode à faible régime Charge de 90%
Éteinte	Allumée - continue	Charge complète
Allumée - clignotement rapide	Allumée - clignotement rapide	État de défaillance - Consulter la section « Dépannage »
Allumée - clignotement lent	Éteinte	La température interne du bloc-piles est trop élevée ou trop faible

Clignotement lent - 1/seconde; clignotement rapide - 2/seconde

SIGNIFICATION DES SYMBOLES

Explication des étiquettes apposées sur l'appareil qui fournissent des renseignements relatifs à la sécurité.	
Symboles	Description
	Pour réduire les risques de blessure, lire le présent manuel d'utilisation
	Mise en garde
	Mise en garde - Consulter les <i>directives d'utilisation</i> du produit
	Le matériel ou les composants marqués des lettres EX sont approuvés pour une utilisation dans certains milieux explosifs
	Tension dangereuse
	Mise SOUS TENSION et HORS TENSION
	Utiliser un support de charge TR-640 seulement
	Charger complètement les piles neuves immédiatement après les avoir reçues Recharger complètement la pile au moins tous les six mois

Explanation of device markings containing safety information

Symbol	Description
	Do not throw electronic waste in trash. Dispose of product as directed by local regulations
	California Energy Commission Compliant

TROUBLESHOOTING

⚠ WARNING

To reduce exposure to hazardous voltage:

- Do not attempt to service the chargers. There are no user-serviceable parts inside.
- Do not substitute, modify or add parts to the chargers.
- Inspect the chargers and power cords before use. Replace if any parts are damaged.
- Do not use the chargers outdoors or in wet environments.

Use this table to help identify possible causes and corrective actions for problems you may experience. Contact 3M Technical Service to help identify possible causes and corrective actions for any other problems.

Problem	Probable Cause	Corrective Action
Charger Power on indicator not lit	AC power cord not connected to wall outlet. Power cord not connected to charger. Power supply not functioning. Cradle not seated properly in multi-base.	Check all power supply connections. Switch to alternate power source. Remove and reseat cradle.
Battery will not go into charge mode	Battery is fully charged. Battery not seated properly in cradle. Battery or charger contacts are dirty. Defective battery. Defective charger. Battery too hot or too cold. Battery/charger electrical contacts are dirty. Battery has been exposed to water beyond acceptable limits.	No action necessary. Remove battery and reseat in cradle. Clean and dry electrical contacts. Replace battery. Replace charger. Allow battery to return to room temperature. Clean contacts and reseat in cradle. Cease using; replace battery and remove from further service.
Battery becomes hot during charging (>113°F, 45°C)	Defective battery.	Remove battery from charger immediately. Replace battery and remove from further service.
Error message (amber and green light flashing quickly -2 per second)	Fault condition. Defective battery.	Remove battery from cradle and reinsert. Reseat cradle in docking station if used. Contact 3M Technical Service. Replace battery and remove from further service.
Charger indicates complete charge, but battery pack on-board charge status gauge shows less than 5 bars	Battery pack has reduced capacity due to age, damage, or use outside of recommendation in these <i>User Instructions</i> .	Remove battery pack from service and replace with new pack.
Battery pack does not fully charge within the stated charge times.	Charging location or battery excessively hot.	Charge battery in room temperature location. Allow battery to cool to room temperature prior to charging.
TR-644N charger does not power up when plugged in	Blown fuse in charger.	Replace fuse: 250V, 15A
Battery pack does not power motor blower	1. Battery contact on battery pack or blower is damaged. 2. Contaminant on battery or blower contacts. 3. Battery is completely discharged (no charge). 4. Battery internal safety circuit tripped during cleaning. 5. Battery internal safety circuit tripped during charging.	1. Check that the battery contact is not bent or broken. 2. Ensure battery contacts are clean. 3. Fully charge the battery pack; contact 3M Warranty and Repair. 4. Replace battery. Do not exceed battery cleaning guidelines. 5. Separate battery and charger; contact 3M Warranty and Repair.

IMPORTANT NOTICE

WARRANTY: 3M warrants that all 3M™ Versaflo™ Powered Air Purifying Respirator (PAPR) and Supplied Air Respirator (SAR) systems, and their component parts will be free from defective materials and workmanship at the time of purchase and will cover the parts listed below for the time periods indicated, provided they are maintained and used in accordance with the product's *User Instructions* and/or recommendations. The only 3M obligation under this Warranty will be, at the option of 3M, to repair or replace without charge any defective parts of the 3M™ Versaflo™ respirator product returned to 3M in accordance with the instructions below and found by 3M to have been defective or during the warranty period as applicable. This warranty does not apply to any parts that have been misused, altered or had repair attempted, or have been subjected to abuse, accidental or otherwise. The extended warranty does not apply to expendable consumables, accessories, or fabric components, such as, but not limited to: filters/cartridges, face seals, shrouds, hoods and head covers, and visors.

Warranty time periods for specified parts:

- PAPR Blower Unit, excluding consumables: 2000 hours of use or 1 year from date of purchase, whichever occurs sooner.
- Batteries: 750 cycles or 1 year from date of purchase, whichever occurs sooner.
- Battery chargers, SAR Valves, SAR Panels, excluding consumables, and Respiratory Faceshields, Hard Hats, and Helmets, excluding consumables, 1 year from date of purchase.
- CO monitors, 2 years from date of purchase.

EXCLUSIONS TO WARRANTY: THIS WARRANTY IS EXCLUSIVE AND IS IN LIEU OF ANY IMPLIED WARRANTY OF MERCHANTABILITY, FITNESS FOR A PARTICULAR PURPOSE OR OTHER WARRANTY OF QUALITY, EXCEPT OF TITLE AND AGAINST PATENT INFRINGEMENT.

LIMITATION OF LIABILITY: Except as provided above, 3M shall not be liable or responsible for any loss or damage, whether direct, indirect, incidental, special or consequential, arising out of sale, use or misuse of 3M™ Versaflo™ products, or the user's inability to use such products. THE REMEDIES SET FORTH HEREIN ARE EXCLUSIVE.

NOTE: Because 3M™ Single Station Battery Charger TR-640 and 3M™ 4-Station Battery Charger TR-644 may produce radio frequency energy, 3M is providing the following information pursuant to FCC regulations.

FCC Compliance

Explication des étiquettes apposées sur l'appareil qui fournissent des renseignements relatifs à la sécurité.	
Symboles	Description
	Bloc-piles sous charge
	Bloc-piles chargé à 90%
	Bloc-piles pleinement chargé
	Température d'entrée ambiante de 60°C/140°F
	Pile au lithium-ion rechargeable
	Ne pas incinérer
	Ne pas écraser
	Ne pas retirer ou replacer la pile dans un endroit dangereux
	Ne pas ouvrir le bloc-piles
	Pile recyclable et rechargeable
	Recycler convenablement
	Recyclable en Chine
	Ne pas jeter la pile à la poubelle Mettre le produit au rebut conformément aux règlements locaux
	Ne pas jeter de rebuts électroniques à la poubelle. Mettre le produit au rebut conformément aux règlements locaux
	Conforme aux normes de la California Energy Commission

DÉPANNAGE

⚠ MISE EN GARDE

Mesures pour réduire l'exposition aux tensions dangereuses :

- Ne pas tenter de réparer les chargeurs. Ils ne contiennent aucune pièce qui peut être réparée par l'utilisateur.
- Ne pas substituer, modifier ou ajouter de pièces aux chargeurs.
- Inspecter les chargeurs et les cordons d'alimentation avant de les utiliser. Les remplacer s'ils comportent des pièces endommagées.
- Ne pas utiliser les chargeurs à l'extérieur ou dans des milieux humides.

Consulter ce tableau pour connaître les causes probables de problèmes et les mesures correctives à apporter. Communiquer avec le Service technique de 3M pour connaître les causes probables de problèmes et les mesures correctives à apporter, quel que soit le problème.

Problème	Causes probables	Mesures correctives
Indicateur de mise sous tension du chargeur éteint	Cordon d'alimentation c.a. débranché de la prise murale. Cordon d'alimentation débranché du chargeur. Bloc d'alimentation défectueux. Support mal engagé dans la base multiple.	Vérifier toutes les connexions du bloc d'alimentation. Changer de source d'alimentation. Retirer et installer de nouveau le support.
La pile ne passe pas en mode charge	La pile est pleinement chargée. La pile est mal engagée dans le support. Les contacts de la pile ou du chargeur sont sales. Pile défectueuse. Chargeur défectueux. Pile trop chaude ou trop froide. Les contacts électriques de la pile ou du chargeur sont sales. La pile a été exposée à l'eau au-delà des limites acceptables.	Aucune mesure corrective nécessaire. Réinstaller la pile dans le support. Nettoyer et sécher les contacts électriques. Remplacer la pile. Remplacer le chargeur. Laisser refroidir la pile à température ambiante. Nettoyer les contacts et réinstaller la pile dans le support. Ne plus utiliser la pile, la remplacer et la mettre hors service.
La pile devient chaude durant la charge (>45°C, 113°F)	Pile défectueuse.	Retirer immédiatement la pile du chargeur. Remplacer la pile et la mettre hors service.
Message d'erreur (les voyants ambre et vert clignotent rapidement, soit 2 clignotements à la seconde)	État de défaillance. Pile défectueuse.	Réinstaller la pile dans le support. Réinstaller le support sur la base en cas d'utilisation. Communiquer avec le Service technique de 3M. Remplacer la pile et la mettre hors service.

This device complies with Part 15 of the FCC Rules. Operation is subject to the following two conditions: (1) this device may not cause harmful interference, and (2) this device must accept any interference received, including interference that may cause undesired operation.

NOTE: This equipment has been tested and found to comply with the limits for a Class A digital device, pursuant to part 15 of the FCC Rules. These limits are designed to provide reasonable protection against harmful interference when the equipment is operated in a commercial environment. This equipment generates, uses, and can radiate radio frequency energy and, if not installed and used in accordance with the instruction manual, may cause harmful interference to radio communications. Operation of this equipment in a residential area is likely to cause harmful interference in which case the user will be required to correct the interference at user's own expense.

Industry Canada

CAN ICES-3(A) / NMB-3(A)

FOR MORE INFORMATION

In United States, contact:

Website: www.3m.com/workersafety

Technical Assistance:

1-800-243-4630

For other 3M products:

1-800-3M-HELPS or 1-651-737-6501

RENSEIGNEMENTS SUPPLÉMENTAIRES

Aux États-Unis :

Internet : www.3m.com/workersafety

Assistance technique :

1 800 243-4630

Autres produits 3M :

1 800 364-3577 ou 1 651 737-6501

In Canada, contact :

Internet : www.3M.ca/Safety

Assistance technique/

Technical Assistance :

1 800 267-4414

Centre communication-client/

Customer Care Center :

1 800 364-3577

PARA MAYORES INFORMES

En Estados Unidos:

Sitio Web: www.3m.com/workersafety

Soporte técnico: 1-800-243-4630

Para otros productos 3M:

1-800-3M-HELPS o 1-651-737-6501

PARA MAIS INFORMAÇÕES

Nos Estados Unidos, entre em contato com:

Website: www.3m.com/workersafety

Assistência Técnica: 1-800-243-4630

Para outros produtos 3M:

1-800-3M-HELPS

ou 1-651-737-6501

POUR OBTENIR DE PLUS AMPLES RENSEIGNEMENTS/

FOR MORE INFORMATION

Au Canada, communiquer avec/

Problème	Causes probables	Mesures correctives
Le chargeur indique une pleine charge, mais l'indicateur de charge du bloc-piles affiche moins de 5 barres	La capacité du bloc-piles est réduite en raison de l'âge ou d'un dommage ou parce qu'il a été utilisé sans tenir compte des recommandations des présentes <i>directives d'utilisation</i> .	Mettre le bloc-piles hors service et le remplacer par un neuf.
Le bloc-piles ne se charge pas entièrement dans la période indiquée	Emplacement de la charge ou pile trop chaude.	Charger la pile à température ambiante. Laisser la pile se refroidir à température ambiante avant de la charger.
Le chargeur TR-644N ne se met pas sous tension lorsqu'on le branche	Fusible sauté	Remplacer le fusible : 250 V, 15 A
Le bloc-piles n'alimente pas le souffleur à moteur	<ol style="list-style-type: none"> Le contact de la pile ou du moteur est endommagé. Il y a des contaminants sur le contact de la pile ou du souffleur à moteur. La pile est complètement déchargée (aucune charge). Le circuit de sécurité interne du bloc-piles a sauté durant le nettoyage. Le circuit de sécurité interne du bloc-piles a sauté durant la charge. 	<ol style="list-style-type: none"> Vérifier si le contact de la pile est plié ou brisé. S'assurer que les contacts de la pile sont propres. Charger le bloc-piles complètement; communiquer avec le Service de garantie et de réparation de 3M. Remplacer la pile. S'en tenir aux lignes directrices de nettoyage du bloc-piles. Séparer la pile et le chargeur; communiquer avec le Service de garantie et de réparation de 3M.

AVIS IMPORTANT

GARANTIE : 3M garantit que tous les respirateurs d'épuration d'air propulsé et les respirateurs à adduction d'air Versaflo^{MC} 3M^{MC}, de même que leurs composants, seront exempts de tout défaut de matériau et de fabrication au moment de l'achat et couvrira les composants indiqués ci-dessous pendant les périodes mentionnées à condition qu'ils soient entretenus et utilisés conformément aux *directives d'utilisation* du produit concerné et/ou aux recommandations applicables. L'unique obligation de 3M en vertu de la présente garantie est, à son gré, de réparer ou de remplacer gratuitement tout composant défectueux du respirateur Versaflo^{MC} 3M^{MC} qui lui est retourné conformément aux directives indiquées ci-après et qui, selon son évaluation, s'est avéré défectueux ou pendant la période de garantie applicable. La présente garantie ne couvre pas les composants qui ont été mal utilisés, qui ont été modifiés, qui ont subi des tentatives de réparation ou qui ont fait l'objet d'une utilisation abusive, d'un accident ou autre. La garantie prolongée ne s'applique pas aux pièces non durables, accessoires ou composants en tissu, y compris, mais sans s'y limiter : filtres/cartouches, membranes d'étanchéité faciale, cagoules et protège-têtes et visières.

Périodes de garantie de certains composants :

- Souffleur à moteur pour respirateurs d'épuration d'air propulsé (exception faite des produits consommables) : 2 000 heures d'utilisation ou un an à partir de la date d'achat, selon la première éventualité.
- Piles : 750 cycles ou un an à partir de la date d'achat, selon la première éventualité.
- Chargeurs de piles, soupapes de respirateurs d'épuration d'air propulsé, panneaux de respirateurs d'épuration d'air propulsé, excluant les biens non durables, et écrans faciaux, casques durs, et masques, excluant les biens non durables, 1 an à partir de la date d'achat.
- Détecteurs de CO : deux ans à partir de la date d'achat.

RESTRICTIONS DE GARANTIE : LA PRÉSENTE GARANTIE EST EXCLUSIVE ET TIENDE LIEU DE GARANTIE PARTICULIER OU DE TOUTE AUTRE GARANTIE DE QUALITÉ, À L'EXCEPTION DES GARANTIES RELATIVES AUX TITRES DE PROPRIÉTÉ ET À LA CONTREFAÇON DE BREVETS.

LIMITE DE RESPONSABILITÉ : À l'exception de ce qui précède, 3M ne saurait être tenue responsable des pertes ou dommages directs, indirects, spéciaux, fortuits ou conséquents résultant de la vente, de l'utilisation ou de la mauvaise utilisation des produits Versaflo^{MC} 3M^{MC}, ou de l'incapacité de l'utilisateur à s'en servir. LES RECOURS ÉNONCÉS AUX PRÉSENTES SONT EXCLUSIFS.

REMARQUE : Le chargeur pour une pile TR-640 3M^{MC} et le chargeur pour quatre piles TR-644 3M^{MC} pouvant émettre des radiofréquences, 3M fournit les renseignements ci-dessous en vertu de la réglementation de la FCC.

Conformité à la FCC

Cet appareil est conforme à la section 15 des règlements de la FCC. On peut s'en servir sous réserve des deux conditions suivantes : 1) cet appareil ne doit pas provoquer d'interférences nocives; 2) il doit accepter toute interférence reçue, y compris les interférences qui peuvent causer un fonctionnement indésirable.

REMARQUE : À la suite d'essais, cet appareil est conforme aux limites d'un appareil numérique de classe A, selon la section 15 des règlements de la FCC. Ces limites visent à offrir une protection raisonnable contre les interférences nocives lorsque l'appareil est utilisé dans un milieu commercial. Cet appareil génère, utilise et peut émettre des radiofréquences et, s'il n'est pas installé et utilisé conformément aux directives du présent manuel d'utilisation, peut interférer avec les communications radio. L'utilisation de cet appareil dans une zone résidentielle est susceptible de causer des interférences nuisibles que l'utilisateur sera tenu de corriger à ses frais.

Industrie Canada

CAN ICES-3(A) / NMB-3(A)

POUR OBTENIR DE PLUS AMPLES RENSEIGNEMENTS/FOR MORE INFORMATION

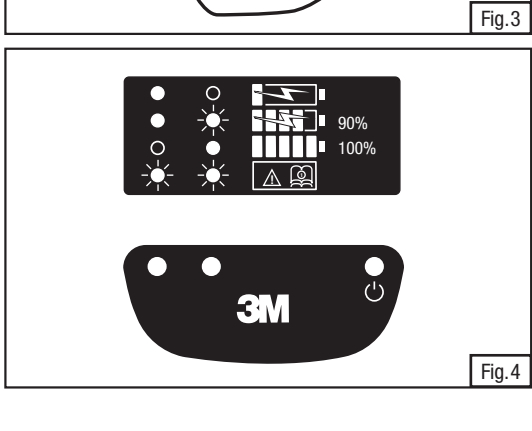
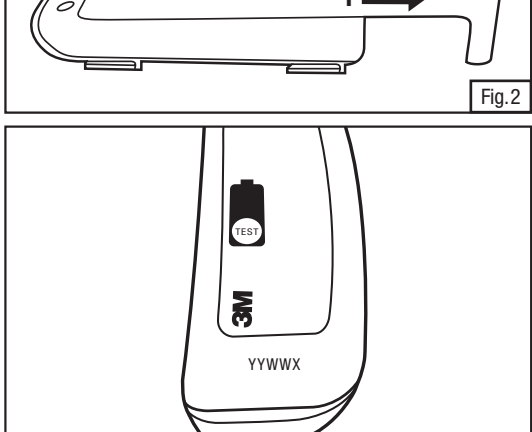
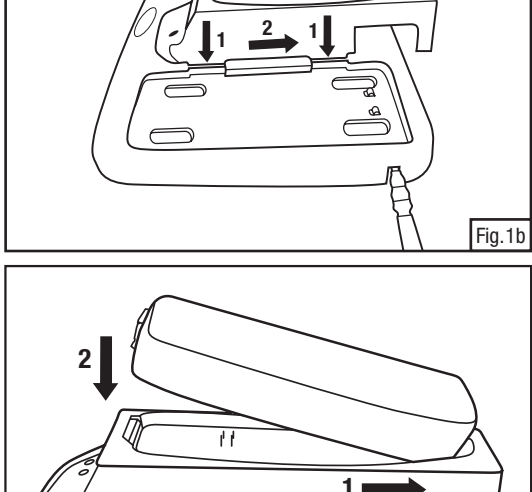
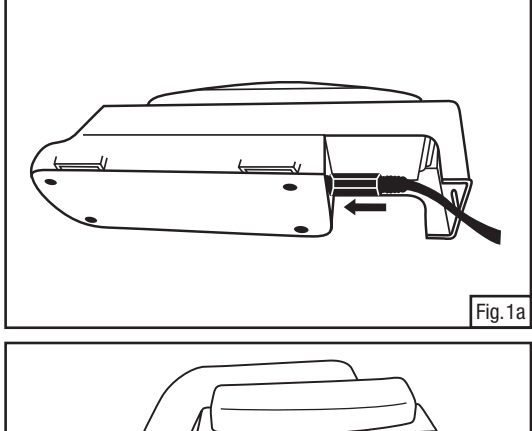
Au Canada, communiquer avec/In Canada, contact :

Internet : www.3M.ca/Safety

Assistance technique/Technical Assistance :

1 800 267-4414

Centre communication-client/Customer Care Center : 1 800 364-3577



PRÓLOGO

Lea todas las instrucciones y advertencias antes de usar el producto. Conserve estas *Instrucciones* para referencia futura. Si tiene alguna duda sobre estos productos contacte al Servicio Técnico 3M. Para consultar actualizaciones de estas *Instrucciones* visite el sitio www.3m.com/workersafety.

Información de contacto

En Estados Unidos:

Sitio Web: www.3m.com/workersafety

Servicio técnico: 1-800-243-4630

En Canadá:

Sitio Web: www.3M.ca/Safety

Servicio técnico: 1-800-267-4414

Descripción del sistema

El Kit de cargador de batería para una estación 3M™ TR-641N y el Kit de cargador de batería para 4 estaciones 3M™ TR-644N están diseñados para cargar la Batería estándar 3M™ TR-830 para uso con el ensamble de Respirador Purificador de Aire Forzado 3M™ Versaflo™ TR-800.

LISTA DE ADVERTENCIAS Y PRECAUCIONES DENTRO DE ESTAS INSTRUCCIONES

⚠ ADVERTENCIA

- Este producto forma parte de un sistema que ayuda a reducir la exposición a ciertos contaminantes atmosféricos. Antes de su uso, el usuario debe leer y comprender estas *Instrucciones*. Siga todas las regulaciones locales. En los Estados Unidos, se debe implementar un programa de protección respiratoria que cumpla con todos los requerimientos de la norma 29 CFR 1910.134, e incluya capacitación, prueba de ajuste y evaluación médica. En Canadá, se deben cumplir los requisitos de la norma CSA Z94.4 y/o los requisitos de la jurisdicción aplicable, según corresponda. **El mal uso puede resultar en lesiones, enfermedades o la muerte.** Para el uso correcto, consulte a su supervisor y las *Instrucciones*, o llame al Servicio Técnico de 3M en EUA al 1-800-243-4630 y en Canadá al 1-800-267-4414.
- La Batería 3M™ TR-830 es intrínsecamente segura sólo cuando se combina con el Respirador Purificador de Aire Forzado TR-800. **Para reducir el riesgo de ignición de una atmósfera inflamable o explosiva, sólo debe cambiar las baterías en una ubicación no peligrosa.** Nunca introduzca esta batería a un área que pueda ser inflamable o explosiva, ya que puede ocasionar lesiones graves o incluso la muerte. **Hacerlo puede ocasionar lesiones graves o incluso la muerte.**
- Los cargadores de batería para este sistema no son intrínsecamente seguros, por lo que no debe cargar la batería TR-830 en un área posiblemente inflamable o explosiva, ya que hacerlo puede ocasionar lesiones graves, o incluso la muerte.**
- Siempre use de manera correcta y dé mantenimiento a la batería de iones de litio. **No cumplir con las instrucciones antes mencionadas puede provocar un incendio o una explosión, o afectar de manera adversa el desempeño del respirador, y ocasionar lesiones, enfermedad o incluso la muerte.**
 - No cargue las baterías con cargadores no aprobados, en gabinetes cerrados sin ventilación, ubicaciones peligrosas o cerca de fuentes de calor.
 - No lo sumerja si la tapa de almacenamiento y limpieza de la batería no está instalada.
 - No utilice, cargue o almacene las baterías fuera de los límites de temperatura recomendada.
 - Cargue en un área libre de material inflamable y ya monitoreada, y fuera de un área clasificada como intrínsecamente segura.
- Deseche la batería de iones de litio con base en las regulaciones ambientales locales. No aplaste, desarme, deseche en contenedores estándar de desechos, en fuego o envíe para su incineración. **No desechar de manera correcta las baterías puede ocasionar contaminación ambiental, fuego o explosión.**
- Para reducir la exposición a voltaje riesgoso:
 - No intente dar servicio a los cargadores. No hay partes que reparar en el interior.
 - No sustituya, modifique ni agregue partes a los cargadores.
 - Antes de cada uso, revise los cargadores y cables de corriente. Reemplace las partes dañadas.
 - No use los cargadores en exteriores o en ambiente húmedos.

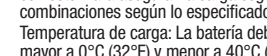
USO DE LA BATERÍA Y DEL CARGADOR

La Batería estándar 3M™ TR-830 puede proporcionar unos 750 ciclos de carga/descarga completa equivalente mientras mantiene el 80 % de su capacidad original, cuando se usa bajo las condiciones recomendadas y en su primer año de servicio. El uso normal de la batería y el envejecimiento natural de las celdas de ésta disminuirán gradualmente la capacidad disponible de la batería, lo que resultará en un decremento del tiempo de funcionamiento. Usar y cargar la batería fuera de las condiciones recomendadas puede reducir de manera significativa y permanente la capacidad disponible de la batería. Las baterías pueden usarse conforme envejecen, hasta que el tiempo de funcionamiento sea suficiente para energizar el PAPR por suficiente tiempo para realizar de forma segura la tarea y salir del área contaminada.

Las siguientes guías ayudarán a maximizar la vida útil de las Baterías 3M.

Contacte al Servicio Técnico de 3M para obtener mayores informes.

- Cargue las baterías de inmediato y en su totalidad al recibirlas.



- La batería debe recargarse por completo al menos cada 6 meses.
- Suministro de energía: El Cargador de batería 3M™ TR-640 sólo debe usarse con Suministro de energía 3M™ TR-941N. El Cargador de batería 3M™ TR-944N sólo debe usarse con el suministro de energía incluido con éste. Para asegurar la carga segura de las baterías, sólo use las combinaciones según lo especificado.
- Temperatura de carga: La batería debe tener una temperatura interna mayor a 0°C (32°F) y menor a 40°C (104°F) para que pueda cargarse. Fuera de este rango de temperatura, el cargador indicará una falla de temperatura (error de LED ámbar centelleando) y no cargará. La carga iniciará cuando la temperatura de la batería se encuentre dentro del rango. La temperatura óptima de carga interna de la batería es 20°C a 25°C (68°F a 77°F). La repetición de una temperatura fuera de rango reducirá el tiempo de corrida de la batería y la vida del ciclo.
- Tiempo de corrida: El tiempo de funcionamiento de una batería totalmente cargada se reducirá cuando se usa en temperaturas ambientales extremas, conforme incrementa la saturación del filtro, en flujos de aire mayores seleccionados y debido al envejecimiento de la batería.
- Cuando recargar: No fuerce el PAPR para reiniciar después de un auto-apagado posterior a una alarma de batería baja. Hacerlo puede descargar la batería, lo que reducirá de manera permanente la capacidad disponible. Volver a cargar la batería al final de cada uso diario, incluso si no se ha descargado por completo, ayudará a prolongar la vida de ésta.
- Rango de temperatura en uso: No exponga la batería a temperaturas mayores de 54°C (129°F). La alarma de batería del ventilador con motor TR-800 se activará si la temperatura de la batería alcanza 55°C (130°F) mientras que el ventilador con motor está en uso. Si esto sucede, abandone de inmediato el área contaminada. El ventilador con motor se apagará si la temperatura interna de la batería alcanza 60°C (140°F).
- Partes para reparación: No hay partes para reparación dentro de la batería ni dentro de los cargadores. No intente abrirlos, hacerlo invalidará la garantía.
- Disposición: Para disponer de las baterías siga las regulaciones locales o contacte a call2recycle.org al 1-877-723-1297. El cargador contiene componentes electrónicos, por lo que debe desecharlo de acuerdo con las regulaciones locales y gubernamentales.



Para consultar actualizaciones de estas *Instrucciones* visite el sitio www.3m.com/workersafety.

INTRODUÇÃO

Leia todas as instruções e avisos antes de usar. Guarde este *Instruções de Uso* para consulta. Se tiver dúvidas em relação a estes produtos, contate a Assistência Técnica da 3M.

Informação para Contato

Nos Estados Unidos:

Website: www.3m.com/workersafety

Assistência Técnica: 1-800-243-4630

No Brasil:

Website: www.3Mepi.com.br

Assistência Técnica: 0800-0550705

Descrição do Sistema

Os Kits de Carregador de Bateria de Estação Individual da Série TR-641N da 3M™ e Carregador de Bateria de 4 estações da Série TR-644N da 3M™ são usados para carregamento de Bateria Padrão da Série TR-830 da 3M™ para uso com a Instalação do Respirador Purificador de Ar Motorizado da Série TR-800 Versaflo™ da 3M™.

LISTA DE ADVERTÊNCIAS E PRECAUÇÕES CONTIDAS NAS INSTRUÇÕES DE USO

⚠ ADVERTÊNCIA

- Este produto faz parte de um sistema que ajuda a proteger contra determinados contaminantes suspensos no ar. Antes de uso, o usuário deve ler e compreender as *Instruções de Uso* fornecidas como parte da embalagem do produto. Siga todas as regulamentações locais. Nos EUA e no Brasil, um programa de proteção respiratória por escrito deve ser implementado cumprimento de todos os requisitos da OSHA 1910.134 e da FUNDACENTRO (PPR), incluindo a formação, o treinamento, testes de ajuste (Fit Test) e avaliação médica, etc. e o Programa de Proteção Respiratória (PPR) da Fundacentro no Brasil. No Canadá, os requisitos Z94.4 padrões CSA devem ser atendidos e/ou requisitos da jurisdição aplicável, conforme o caso. **O mau uso pode resultar em lesões, doenças ou morte.** Para uma utilização correta, consulte as *Instruções de Uso*, supervisor, ou ligue 3M PSD de Serviços Técnicos nos EUA em 1-800-243-4630 e no Canadá em 1-800-267-4414 e na 3M do Brasil 0800-0550705.
- O Batería TR-830 da 3M™ é intrínsecamente seguro somente quando usada com o 800 PAPR. **Para reduzir o risco de ignição de uma atmosfera inflamável ou explosiva, a bateria só deve ser substituída num local conhecido por ser não-perigosos.** Nunca traga esta bateria sozinho em uma área que é potencialmente inflamável ou explosiva. **Se o fizer, pode resultar em ferimentos graves ou morte.**
- Os carregadores de bateria para este sistema não são intrínsecamente seguros. A bateria TR-830 não deve ser carregada em uma área que é potencialmente inflamável ou explosiva. Fazer isso pode resultar em ferimentos graves ou morte.**
- Sempre use corretamente e proceda adequadamente à manutenção das baterias Lítio-íon. **O não cumprimento destas normas pode causar incêndio ou explosão, ou pode afetar adversamente o desempenho do respirador, e causar lesão, doença ou morte.**
 - Não carregue as baterias usando carregadores não aprovados, nem em espaços fechados sem ventilação, em lugares perigosos, ou próximo a fontes de temperatura elevada.
 - Não mergulhe sem a tampa de armazenamento e limpeza da bateria instalada.
 - Não use, carregue nem armazene baterias fora dos limites de temperatura recomendados.
 - Carregue em uma área livre de material combustível, prontamente monitorada e fora da área intrínsecamente segura classificada.
- Descarte as baterias Lítio-íon de acordo com as normas locais para descarte. Não amasse, desmonte, nem descarte em lixeiras padrão, no fogo, nem mande para incineração. **O não procedimento destas instruções para descarte inadequado de baterias pode causar contaminação ambiental, incêndio ou explosão.**
- Para reduzir a exposição a voltagem perigosa:
 - Não tente reparar os carregadores. Não há peças reparáveis no interior.
 - Não substituir, modificar ou adicionar peças para os carregadores.
 - Inspeccione os carregadores e cabos de alimentação antes de usar. Substituir se todas as peças que estão danificadas.
 - Não utilize os carregadores ao ar livre ou em ambientes húmidos.

USO DA BATERIA E CARREGADOR

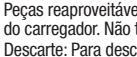
A bateria padrão 3M™ TR-830 pode fornecer aproximadamente o equivalente a 750 ciclos completos de carga/descarga, mantendo 80% da sua capacidade original, quando usada nas condições recomendadas durante seu primeiro ano de uso. O uso normal da bateria e envelhecimento natural de células da bateria irá diminuir gradualmente a capacidade disponível da bateria, o que resulta em uma diminuição no tempo de execução. O uso e a carga da bateria sem cumprir as condições recomendadas podem reduzir, dramática e permanentemente, a capacidade disponível da bateria. A bateria pode continuar a ser usadas conforme envelhecem, desde que o tempo de execução da bateria seja suficiente para prover de energia ao PAPR por tempo suficiente para que se possa executar com segurança a tarefa indicada e sair da área contaminada.

As seguintes orientações podem ajudar a maximizar a vida útil das baterias da 3M. Contate a Assistência Técnica da 3M para orientação adicional, se for necessário.

- A bateria deve ser carregada imediatamente e totalmente após ter sido recebida.



- A bateria deve ser totalmente recarregada pelo menos a cada 6 meses.
- Fonte de alimentação: O Carregador de Bateria (sem o cabo de energia) TR-641N da 3M™ apenas deve ser usado com a Fonte de Alimentação TR-941N da 3M™. O Carregador de Bateria TR-644N da 3M™ apenas deve ser usado com a Fonte de Alimentação incluída. Para assegurar uma carga segura de bateria, utilize apenas combinações conforme especificado.
- Temperatura de Carga: A bateria deve ter uma temperatura interna acima de 32°F (0°C) e abaixo de 104°F (40°C) para que possa carregar. Fora desta faixa de temperatura, o carregador indicará o erro da temperatura (a luz âmbar piscará lentamente no LED indicando erro) e não se efetuará o carregamento. A carga começará quando a temperatura estiver dentro da faixa. A temperatura interna ótima da bateria para a carga é de 68°F a 77°F (20°C a 25°C). A carga repetida fora da faixa de temperatura recomendada reduzirá a vida útil da bateria e seu ciclo de vida.
- Tempo de vida útil: A vida útil de uma bateria com carga total será reduzida quando usada em ambientes de temperaturas extremas, porque a carga de filtragem aumenta, e os fluxos de ar selecionados são mais elevados, devido ao envelhecimento da bateria, o que ocorre naturalmente.
- Quando recarregar: Não force o PAPR para reiniciar após o auto desligamento, que se segue ao alarme de bateria fraca. Ao fazer isto, pode provocar a "descarga total" da bateria, que reduzirá permanentemente a sua capacidade disponível. A recarga da bateria a cada final de dia de trabalho, mesmo que a bateria não esteja completamente descarregada, ajudará a prolongar a vida da bateria.
- Faixa de temperatura a utilizar: Não exponha a bateria a temperaturas acima de 129°F (54°C). O alarme da bateria do motorizado da Série TR-800 disparará quando a temperatura da bateria chegar a 130°F (55°C), enquanto o motorizado estiver em uso. Se isto acontecer, saia imediatamente da área contaminada. O motorizado desligará, quando a temperatura interna da bateria alcançar 140°F (60°C).
- Peças reaproveitáveis: Não há peças reaproveitáveis dentro da bateria ou do carregador. Não tente abrir. Se o fizer, perderá a garantia.
- Descarte: Para descartar adequadamente as baterias da 3M, siga as normas locais ou contate call2recycle.org em 1-877-723-1297. O carregador contém componentes eletrônicos. Eliminar de acordo com os regulamentos locais e governamentais.



Verifique no site www.3m.com/workersafety e www.3Mepi.com.br se existem atualizações para estas *Instruções de Uso*.

INSTRUCCIONES DE OPERACIÓN

⚠ ADVERTENCIA

- La Batería 3M™ TR-830 es intrínsecamente segura sólo cuando se combina con el Respirador Purificador de Aire Forzado TR-800. **Para reducir el riesgo de ignición de una atmósfera inflamable o explosiva, sólo debe cambiar las baterías en una ubicación no peligrosa.** Nunca introduzca esta batería a un área que pueda ser inflamable o explosiva, ya que puede ocasionar lesiones graves o incluso la muerte. **Hacerlo puede ocasionar lesiones graves o incluso la muerte.**
- Los cargadores de batería para este sistema no son intrínsecamente seguros, por lo que no debe cargar la batería TR-830 en un área posiblemente inflamable o explosiva, ya que hacerlo puede ocasionar lesiones graves, o incluso la muerte.**
- Siempre use de manera correcta y dé mantenimiento a la batería de iones de litio. **No cumplir con las instrucciones antes mencionadas puede provocar un incendio o una explosión, o afectar de manera adversa el desempeño del respirador y ocasionar lesiones, enfermedad o incluso la muerte.**
 - No cargue las baterías con cargadores no aprobados, en gabinetes cerrados sin ventilación, ubicaciones peligrosas o cerca de fuentes de calor.
 - No lo sumerja si la tapa de almacenamiento y limpieza de la batería no está instalada.
 - No utilice, cargue o almacene las baterías fuera de los límites de temperatura recomendada.
 - Cargue en un área libre de material inflamable y ya monitoreada, y fuera de un área clasificada como intrínsecamente segura.

NOTA: Cargue de inmediato las baterías al recibirlas y justo después de su uso.

Carga de la Batería

- Revise la batería. **Si observa grietas o daños no cargue la batería.** Deseche de manera correcta la batería y reemplácela.
- Coloque los cargadores en una ubicación fresca y bien ventilada, libre de partículas u otra contaminación en el aire.
Rango óptimo de temperatura: 20°C a 25°C (68°F a 77°F).
Rango de carga total: 0°C a 40°C (32°F a 104°F). No cargue fuera de este rango.
- Programación de la celda de carga:
 - Cargador de batería para una estación 3M™ TR-341N: Inserte el cordón de corriente CD del Suministro de corriente 3M™ TR-941N en la celda. (Fig. 1a). Conecte el cable de corriente en una fuente de energía CA (100-240V), como una entrada de corriente en la pared.
 - Cargador de batería para 4 estaciones 3M™ TR-944N: Inserte el Cargador de batería 3M™ TR-640 en uno de los puertos de carga en el TR-944N y deslice la parte posterior para asegurarla en su lugar. (Fig. 1a). (**NOTA:** El cable de corriente TR-941N no se usa con el TR-640 cuando se usa el Cargador para 4-station estaciones.) Inserte el cordón para corriente CD provisto con el kit en la base de 4 estaciones. Conecte el cable de corriente en una fuente de energía CA (100-240V), como una entrada de corriente en la pared. Puede cargar simultáneamente cualquier combinación hasta de 4 Baterías 3M™.

NOTA: El Cargador de batería 3M™ TR-640 y el Cargador de batería para 4 estaciones 3M™ TR-944N no usa el mismo suministro de corriente. **Sólo use el suministro de corriente provisto con su kit de cargador.**

- Batería cargando: Asegúrese que los contactos eléctricos de oro en la batería y el cargador estén limpios. Introduzca la batería en la Celda de carga de batería 3M™ TR-640 al deslizar primero el extremo posterior de la batería. Asiente el extremo frontal hasta que quede en su lugar (Fig. 2), entonces iniciará la carga. Remítase a la Fig. 4 y la Tabla 1 en la sección "Especificaciones" de estas *Instrucciones* para consultar la lista de pantallas LED del cargador y significados, y tiempos de carga de batería.

- Remoción:
 - Levante la batería para sacarla de la celda de carga.
 - Si lo desea, el Cargador de batería 3M™ TR-640 puede permanecer conectado en el Cargador de batería para 4 estaciones 3M™ TR-944N. Para liberar la celda de la base, presione la lengüeta ovalada de liberación en la base, deslice la celda hacia adelante y sáquela. Asegúrese de no pinchar con los dedos conforme desliza hacia delante la celda.

Remítase a la sección "Almacenamiento" de estas *Instrucciones* para obtener información sobre almacenamiento a largo y corto plazo de las Baterías TR-830.

Conexión de la Batería al PAPER Serie TR-800

Remítase a las *Instrucciones* del ensamble Respirador Purificador de Aire Forzado 3M™ Versaflo™ TR-800 para consultar las instrucciones específicas sobre conexión y desconexión de la batería de la unidad PAPER. El sujetador requiere una herramienta manual de cabeza hexagonal de 3/32". **NOTA:** No apriete demasiado.

Estatus de carga de la batería

El estado de carga de la batería se indica al presionar el botón indicador en la parte superior de la batería (Fig. 3). El número de barras iluminadas indica la capacidad de carga de la batería (5 barras: 80-100%; 1 barra: menos de 20%).

NOTA: Conforme la batería envejece perderá su capacidad. Es posible que una batería más vieja o una expuesta a temperaturas extremas muestren menos de 5 barras después de completar un ciclo de carga; por ejemplo, después de un ciclo de carga sólo 4 barras se iluminarán para indicar que está disponible 60-80% de capacidad).

Las baterías de iones de litio no requieren un ciclo para calibrar o volver a calibrar el indicador de carga de la batería; sin embargo, puede tardar hasta tres ciclos completos de carga/descarga para que la batería alcance su capacidad máxima y tiempos de operación esperados.

LIMPIEZA, INSPECCIÓN Y ALMACENAMIENTO

Siempre siga las prácticas de higiene establecidas por su patrón para contaminantes específicos a los que ha sido expuesto el sistema.

Limpieza

No debe usar solventes para limpiar la batería ni el cargador de batería. Los solventes líquidos pueden debilitar químicamente los componentes plásticos. Siga los siguientes procedimientos de limpieza:

- No sumerja el cargador de batería de batería en ningún tipo de líquido. Limpie la carcasa del cargador con un paño seco (debe evitar los paños humedecidos previamente). Evite el contacto con los 4 pines de carga, si se humedecen, déjelos secar antes de cargar.
- Todavía con el ventilador conectado, limpie la carcasa de la batería con un paño suave húmedo en una solución de limpieza suave.
- Limpie la carcasa de la batería con un paño suave húmedo con agua limpia. Sequé.
- Retire la batería y si es necesario limpie la parte superior con un paño seco; evite el contacto con las cuatro almohadillas de carga, si se humedecen deje secar antes de volver a instalar en el ventilador.

Inspección

Antes de cada uso debe inspeccionar todo el cargados y completar todas las reparaciones o repuestos necesarios.

- Revise que la base de energía y el arnés no esté agrietado o dañado.
- Revise que el cable de energía no tenga cables rotos o dañados.
- Revise que la caja de la batería no esté agrietada o dañada.

Si observa algún daño, retire de servicio y deseche de manera adecuad.

- Asegúrese que los contactos eléctricos estén limpios y secos.
- Asegúrese que la batería esté disponible para conectarse de manera segura a la unidad de ventilador.

Almacenamiento

Rango: -30°C a 50°C (-22°F a 122°F)

Óptima: 15°C (59°F)

Disposición

⚠ ADVERTENCIA

Deseche la batería de iones de litio con base en las regulaciones ambientales locales. No aplaste, desarme, deseche en contenedores estándar de desechos, o llévele al envío para su incineración. **No desechar de manera correcta las baterías puede ocasionar contaminación ambiental, fuego o explosión.**

El cargador contiene componentes electrónicos, no lo tire a la basura, deseche los productos conforme las regulaciones locales.



INSTRUÇÕES DE OPERAÇÃO

⚠ ADVERTÊNCIA

- O Bateria TR-830 da 3M™ é intrinsecamente seguro somente quando usada com o TR-800 PAPER. **Para reduzir o risco de ignição de uma atmosfera inflamável ou explosiva, a bateria só deve ser substituída num local conhecido por ser não-perigoso.** Nunca traga esta bateria sozinho em uma área que é potencialmente inflamável ou explosiva. **Se o fizer, pode resultar em ferimentos graves ou morte.**
- Os carregadores de bateria para este sistema não são intrinsecamente seguros. A bateria TR-830 não deve ser carregada em uma área que é potencialmente inflamável ou explosiva. Fazer isso pode resultar em ferimentos graves ou morte.**
- Sempre use corretamente e proceda adequadamente à manutenção das baterias Lítio-íon. **O não cumprimento destas normas pode causar incêndio ou explosão, ou pode afetar, doença ou morte.**
 - Não carregue as baterias usando carregadores não aprovados, nem em espaços fechados sem ventilação, em lugares perigosos, ou próximo a fontes de temperatura elevada.
 - Não mergulhe a bateria em uma solução de limpeza e limpeza da bateria instalada.
 - Não use, carregue nem armazene baterias fora dos limites de temperatura recomendados.
 - Carregue em uma área livre de material combustível, prontamente monitorada e fora da área intrinsecamente segura classificada.

NOTA: Imediatamente carregue a bateria após recebê-la e após cada vez que a usa.

Carregue a bateria:

- Inspeccione a bateria. **Se rachaduras ou danos forem notados, não carregue a bateria.** Proceda ao seu descarte e substitua a bateria.
- Coloque os carregadores num local fresco, bem ventilado, livre de partículas ou de outros contaminadores de ar.
Faixa de temperatura ótima para carregar: 68°F a 77°F (20°C a 25°C).
Faixa de temperatura total de carregamento: 32°F a 104°F (0°C a 40°C). Não carregue fora desta faixa.
- Configuração do berço para carga:
 - Cargador de Bateria de Estação Individual (simples) TR-641N da 3M™: Insira o cabo de alimentação de DC na Fonte de Alimentação e no berço TR-941N da 3M™ (Fig. 1a). Plugue o cabo de alimentação em uma fonte de AC numa fonte de energia AC (100-240 V), como uma tomada de parede.
 - Cargador de Bateria TR-944N de 4-Estações da 3M™: Insira o Carregador de Bateria de 4 Estações da 3M™ em uma das portas de carregamento na TR-944N e deslize para trás até travar no lugar. (Fig. 1b). (**NOTA:** o cabo de alimentação da série TR-941N não é usado com a série TR-640, quando o fornecedor de 4 estações for usado. Insira o cabo de alimentação DC, fornecido com o kit, na base de 4 estações.) Plugue o cabo de energia na fonte de força AC (100-240 V), como uma tomada de parede. Você pode carregar qualquer combinação de até quatro baterias da 3M™ simultaneamente.

NOTA: O Carregador de Bateria da Série TR-640 da 3M™ e o Carregador de Bateria de 4 Estações da Série TR-944N da 3M™ não usam a mesma fonte de alimentação. **Use apenas a fonte de alimentação fornecida com o seu carregador.**

- Carregando a bateria. Certifique-se de que os contatos elétricos dourados na bateria e no carregador se encontram limpos e livres de detritos. Insira a bateria no Carregador de Bateria TR-640 da 3M™, deslizando para dentro primeiro a extremidade traseira da bateria. Empurre para baixo a extremidade dianteira até ouvir o som de um estalo, quando ela se acomoda no lugar certo. (Fig. 2), o carregamento começará. Veja a Fig. 4 e Tabela 1 na seção de "Especificações" deste *Instruções de Uso* para uma lista de displays e significados do LED do carregador e tempos de carga da bateria.
- Remoção:
 - Pressione a tecla azul de liberação na bateria, e puxe para cima e para fora.
 - O Carregador de Bateria (sem o cabo) TR-640 da 3M™ pode permanecer preso ao Carregador de Bateria de 4 Estações TR-944N da 3M™, se assim desejado. Para liberar o berço da base - pressione para baixo a tecla oval de liberação, deslize o berço para frente e puxe para fora. Tenha cuidado para não beliscar (prender) os seus dedos no momento em que o berço desliza para frente.

Leia a seção de "Armazenamento" desta *Instruções de Uso* para informações sobre armazenamento para curtos e longos períodos das baterias da série TR-830.

Conexão da bateria à série TR-800 PAPER

Consulte as *Instruções de Uso* para a instalação da série TR-800 PAPER Versaflo™ da 3M, para as orientações específicas para conectar e desconectar a bateria da unidade Motora PAPER. O elemento de fixação (fixador) requer uma ferramenta hexadecim de mão de 3/32 polegadas.

NOTA: Não aperte demais.

Estado da Carga da Bateria

O estado da carga da bateria é indicado pressionando o botão no topo da bateria (Fig. 3). O número de barras iluminadas indica aproximadamente a capacidade de carga da bateria (5 barras: 80 a 100%; 1 barra: menos que 20%).

NOTA: Conforme a bateria envelhece, normalmente perderá a sua capacidade. Uma bateria mais velha, ou uma que tenha sido exposta a temperaturas extremas, pode mostrar menos do que 5 barras após completar um ciclo de carga (ou seja, após um ciclo de carga, apenas 4 barras indicam que 60 a 80% da capacidade original está disponível).

A bateria Lítio-íon (Íons de Lítio) da 3M™ não necessita de um ciclo de memória (*learn cycle*) para calibrar ou recalibrar o indicador do carregador da bateria. No entanto, pode levar até 3 ciclos completos de carga/descarga para a bateria alcançar a sua máxima capacidade e tempos de execução indicados.

LIMPEZA, INSPEÇÃO E ARMAZENAMENTO

Siga sempre as práticas de higiene estabelecidas pelo seu empregador para os contaminantes específicos, aos quais o sistema foi exposto.

Limpieza

Não devem ser usados solventes para limpar a bateria ou o carregador da bateria. Solventes líquidos podem enfraquecer químicamente o plástico. Utilize os procedimentos a seguir sugeridos para limpeza:

- Não mergulhe o carregador de bateria em qualquer tipo de líquido. Limpe a caixa do carregador com um pano seco (panos de limpeza pré-umedecidos também devem ser evitados). Evitar o contato com os 4 pines de carregamento; se ficarem úmidos, deixe secar antes de carregar.
- Enquanto ainda no motorizado, limpe a carcaça da bateria com um pano macio umedecido com uma solução de limpeza suave.
- Lave o compartimento da bateria, limpando com um pano macio umedecido com água limpa. Sequé com um pano macio.
- Retire a bateria e limpe o topo da bateria, se necessário, com um pano seco. Evitar o contato com as 4 conexões de carregamento; se ficarem úmidos, deixe secar antes de reinstalar no motorizado ou no carregador.

Inspeção

Antes de cada uso, uma inspeção total **deve** ser efetuada na Instalação do Carregador com as respectivas substituições ou reparos necessários.

- Inspeccione a base de força (transformador) e o berço e vejam possíveis rachaduras ou outros danos.
- Inspeccione o cabo de alimentação e veja se apresentam fios desgastados ou outros danos.
- Inspeccione a bateria e veja se apresenta rachaduras ou outros danos.

Retire de serviço e descarte-a adequadamente se notar algum dano nela.

- Certifique-se de que os contatos elétricos estão limpos e secos.
- Certifique-se de que a bateria está apta a conectar-se com segurança à unidade motorizada.

Armazenamento

Límites: -22°F a 122°F (-30°C a 50°C)

Ótimo: 59°F (15°C)

Descarte

⚠ ADVERTÊNCIA

Descarte a bateria de Lítio-íon ou Íons de Lítio de acordo com as normas ambientais locais. Não amasse, desmonte, ou descarte em lixeiras normais, no fogo, nem mande para incineração. **O não cumprimento destas normas pode causar contaminação ambiental, fogo ou explosão.**

O carregador contém componentes eletrônicos. Não jogue no lixo. Descarte o produto como indicado pelos regulamentos locais.

ESPECIFICACIONES

Batería

Tipo	iones de litio NOTA: Consulte a un especialista en transporte para obtener los requerimientos o limitaciones antes de transportar baterías de iones de litio. La TR-830 se envía conforme con UN 38.3
Peso • Batería estándar 3M™ TR-830	Aprox. 1.5 lbs (663 gr)
Eléctrico • Batería estándar 3M™ TR-830	Nominal 10.96 Vdc, 4.0 Ah., 44 Wh
Capacidad de servicio para Batería nueva después de completar un ciclo de carga • Batería estándar 3M™ TR-830	Aprox. 4-8 horas.* * Tiempo estimado del sistema en funcionamiento en prueba con una batería nueva y un filtro o combinación de filtro/cartucho a 20°C (68°F). Tiempos de operación más largos con filtro HE. El tiempo de corrida real del sistema puede extenderse o acortarse según la configuración del sistema y el ambiente.
Condiciones de temperatura de carga de batería	Óptima: 20°C a 25°C (68°F a 77°F) Rango: 0°C a 40°C (32°F a 104°F), no cargue fuera de este rango
Tiempo de recarga • Batería estándar 3M™ TR-830	Por lo regular menos de 3.5 horas Aproximadamente 90% en 3.5 horas
Vida de la batería	Aproximadamente 750 ciclos de carga/descarga total hasta 80% de la capacidad original* * En el transcurso del primer año de servicio cuando se usa bajo las condiciones recomendadas
Rango de temperatura de almacenamiento de la batería	Rango: -30°C a 50°C (-22°F a 122°F) Óptima: 15°C (59°F)
Vida útil de la batería	6 meses de vida de anaquel sugerido a partir de la fecha de manufactura, almacenada en el empaque original. El código de LOTE está grabado en la batería, cerca de la etiqueta. Formato de número de LOTE (yyy-Wxx); yyy = año de manufactura; xx = semana del año.
Tiempo máximo continuo en cargador	Puede almacenar la batería de manera indefinida en el cargador

Cargador y suministro de energía

Suministro de energía 3M™ TR-941N (para cargador de una estación): • Entrada CA • Salida CD • Fusible	100-240V; 50-60 Hz; 1.5A 19V; 2.37A El fusible no es reemplazable
Suministro de energía para 3M™ TR-944N (para base de 4 estaciones): • Entrada CA • Salida CD • Rango del fusible	100-240V; 50-60 Hz; 2A 19V; 7.89A 250V; 15A. El fusible es reemplazable

Tabla 1

Pantalla del cargador para batería

LED naranja (izquierdo)	LED verde (medio)	Estatus de carga de la batería
Encendido (on) - estable	Apagado (off)	Modo de carga rápida Menos de 90% de carga
Encendido (on) - estable	Encendido - centelleo lento	Modo de carga lenta y continua 90% de carga
Apagado (off)	Encendido (on) - estable	Carga completa
Encendido - centelleo rápido	Encendido - centelleo rápido	Condición de falla - consulte la sección "Solución de problemas"
Encendido - centelleo lento	Apagado (off)	La temperatura interna de la batería es muy caliente o muy fría

Centelleo lento - 1 por segundo; centelleo rápido - 2 centelleos por segundo

DEFINICIONES DE LOS ICONOS DE PRODUCTO

Explicación de las marcas del dispositivo que contienen información sobre seguridad	
Símbolo	Descripción
	Para reducir el riesgo de lesiones, el usuario debe leer el instructivo
	Advertencia
	Advertencia - Consulte las <i>Instrucciones</i> del producto
	El equipo o componentes marcados como EX significa aprobado para uso en ciertos ambientes explosivos
	Voltaje peligroso
	Encendido o Apagado
	Sólo cargar en Celda de carga TR-640
	Cargue las baterías de inmediato y en su totalidad al recibirlas La batería debe recargarse por completo al menos cada 6 meses
	Cargando batería

ESPECIFICAÇÕES

Bateria

Tipo	Íons de Lítio NOTA: Consulte um especialista de transporte para quaisquer exigências ou limitações antes de transportar baterias de lítio-ion. TR-830 são transportadas de acordo com a UN 38.3
Peso • Bateria Standard TR-830 da 3M™	Aprox. 1,5 lbs (663 gramas)
Elétrica • Bateria Standard TR-830 da 3M™	Nominal 10,96 Vdc, 4,0 Ah., 44 Wh
Capacidade de Atendimento para uma Nova Bateria Após Completar o Ciclo de Carga • Bateria Standard TR-830 da 3M™	Aprox. 4-8 horas.* * Tempo de operação do sistema estimado com base em testes com uma bateria nova e filtro ou a combinação filtro/cartucho a 68°F (20°C). Tempos de operação mais longos com o filtro HE. O tempo de execução real pode ser aumentado ou diminuído dependendo da configuração do sistema e do ambiente.
Temperatura de Armazenamento da Bateria	Ótimo: De 68°F a 77°F (20°C a 25°C) Limites: De 32°F a 104°F (0°C a 40°C), não carregue fora destes limites
Tempo de recarga • Bateria Standard TR-830 da 3M™	Tipicamente menos de 3,5 horas 90% de carga em aproximadamente 3,5 horas.
Vida útil da Bateria	Aprox. 750 ciclos de carga/descarga até 80% de sua capacidade original* * Ao longo do primeiro ano de serviço, quando usada conforme as condições recomendadas
Temperatura de Armazenamento da Bateria	Limites: -22°F a 122°F (-30°C a 50°C) Ótimo: 59°F (15°C)
Vida de prateleira da Bateria	6 meses de vida de prateleira sugerido a partir da data de fabricação quando na embalagem original. O código LOT está gravado na bateria próximo à etiqueta. Formato de número LOT (yyyy-Wxx); yyyy = ano de fabricação; xx = semana do ano.
Tempo Contínuo Máximo no Carregador	A bateria pode ser armazenada indefinidamente no carregador

Fonte de Alimentação do Carregador

Fonte de Alimentação para o TR-941N (para Carregador de Estação Individual - simples) da 3M™: • AC Input (entrada) • DC Output (saída) • Fusível	100-240V; 50-60 Hz; 1,5A 19V; 2,37A Fusível é substituível pelo utilizador.
Fonte de Alimentação para o TR-944N (Base de Carregador para 4 estações) da 3M™: • AC Input (entrada) • DC Output (saída) • Avaliação do Fusível	100-240V; 50-60 Hz; 2A 19V; 7.89A 250V; 15A. Fusível é substituível pelo utilizador

Tabela 1

Mostrador do Carregador de Bateria

LED laranja (esquerda)	LED verde (meio)	Estado da Carga da Bateria
Ligado - Estável	Desligado	Modo de Carga Rápida Menos de 90% de carga
Ligado - Estável	Ligado - Piscando Lento	Modo de Carga Lenta 90% de carga
Desligado	Ligado - Estável	Totalmente carregada
Ligado - Piscando Rápido	Ligado - Piscando Rápido	Erro - Veja Seção de "Solução de Problemas"
Ligado - Piscando Lento	Desligado	Temperatura interna da bateria muito quente ou muito fria

Piscando lento - 1 flash por segundo; Piscando Rápido - 2 flashes por segundo

DEFINIÇÕES DOS ÍCONES DO PRODUTO

Explicação das marcações do dispositivo contendo informações de segurança	
Símbolo	Descrição
	Para reduzir o risco de lesões, o usuário deve ler o instruções de uso
	Advertência (Atenção)
	Advertência - Veja as <i>Instruções de Uso</i> do produto
	Equipamentos ou componentes marcados como EX significa aprovado para utilização em determinados ambientes explosivos.
	Voltagem perigosa
	Ligado ou Desligado
	Carga no Carregador TR-640 (Somente Berço)
	A Bateria deve ser imediata e totalmente carregada após seu recebimento. A bateria deve ser totalmente recarregada pelo menos a cada 6 meses
	Carregando a bateria

Explicación de las marcas del dispositivo que contienen información sobre seguridad	
Símbolo	Descripción
	90% de batería cargada
	Batería cargada
	Temperatura ambiente máxima 60°C/140°F
	Batería de iones de litio recargable
	No incinerar
	No aplastar
	No remover o reemplazar la batería en ubicaciones riesgosas
	No abrir la batería
	Batería reciclable y recargable
	Reciclar de manera adecuada
	Reciclaje en China
	No tire a la basura Deseche el producto de acuerdo con las regulaciones locales.
	No tire desechos electrónicos en la basura. Deseche el producto de acuerdo con las regulaciones locales.
	Cumple con la normativa de la Comisión de Energía de California

SOLUCIÓN DE PROBLEMAS

⚠ ADVERTENCIA

Para reducir la exposición a voltaje riesgoso:

- No intente dar servicio a los cargadores. No hay partes que reparar en el interior.
- No sustituya, modifique ni agregue partes a los cargadores.
- Antes de cada uso, revise los cargadores y cables de corriente. Reemplace las partes dañadas.
- No use los cargadores en exteriores o en ambiente húmedos.

Use la tabla a continuación para identificar las causas posibles y acciones correctivas para problemas con su equipo. Contacte al Servicio Técnico 3M para poder identificar las causas posibles y acciones correctivas para problemas con su equipo.

Problema	Causa probable	Acción correctiva
El indicador de encendido no se ilumina.	El cable de energía CA no está conectado a la entrada en la pared. El cable de energía no está conectado al cargador. El cable de energía no funciona. La celda de carga no queda asentada en la base múltiple.	Revise todas las conexiones de suministro de energía. Cambie a fuente de corriente alterna. Quite y vuelva a colocar la celda.
La batería no entra en modo de carga.	La batería está totalmente cargada. La batería no se asienta bien en la celda. La batería o los contactos del cargador están sucios. Batería defectuosa. Cargador defectuoso. Batería muy caliente o muy fría. La batería o los contactos del cargador están sucios. La batería ha sido expuesta al agua más allá de los límites aceptables.	No acción necesaria. Quite y vuelva a colocar en la celda de carga. Limpie y seque los contactos eléctricos. Reemplace la batería. Reemplace el cargador. Deje que la batería regrese a la temperatura ambiente. Limpie los contactos y reinicie la celda. Deje de usar; reemplace la batería y sáquela de servicio.
La batería se calienta durante la carga (>113°F, 45°C)	Batería defectuosa.	Quite la batería del cargador de inmediato. Reemplace la batería y sáquela de servicio.
Mensaje de error (luz ámbar y verde centelleando -2 por segundo)	Condición de falla. Batería defectuosa.	Quite la batería de la celda y vuelva a insertarla. Vuelva a asentar el arnés en la estación base, si se usa. Contacte al Servicio Técnico 3M. Reemplace la batería y sáquela de servicio.
El cargador indica carga completa, pero la batería muestra menos de 5 barras.	La batería ha reducido su capacidad por el tiempo, daño o uso fuera de las recomendaciones en las <i>Instrucciones</i> .	Retire de servicio y reemplace con una batería nueva.

Explicação das marcações do dispositivo contendo informações de segurança

Símbolo	Descrição
	Bateria 90% carregada
	Bateria totalmente carregada
	A temperatura ambiente máxima de 60°C/140°F
	Bateria de lítio-íon recarregável
	Não incinerar
	Não comprima
	Não remover ou substituir a bateria em um local perigoso
	Não abra bateria
	Bateria reciclável e recarregável
	Correta reciclagem
	Reciclagem China
	Não jogue a bateria no lixo. Descarte o produto como indicado pelos regulamentos locais.
	Não jogue partes eletrônicas no lixo. Descarte o produto como indicado pelos regulamentos locais
	Em conformidade com a Comissão de Energia da Califórnia

SOLUÇÃO DE PROBLEMAS

⚠ ADVERTÊNCIA

Para reduzir a exposição a voltagem perigosa:

- Não tente reparar os carregadores. Não há peças reparáveis no interior.
- Não substituir, modificar ou adicionar peças para os carregadores.
- Inspeccione os carregadores e cabos de alimentação antes de usar. Substituir se todas as peças que estão danificadas.
- Não utilize os carregadores ao ar livre ou em ambientes húmidos.

Use a tabela abaixo para ajudar a identificar as possíveis causas e medidas corretivas para problemas que possam vir a ocorrer. Entrar em contato com Serviço Técnico da 3M, para ajudar a identificar as possíveis causas e ações corretivas para quaisquer outros problemas que possam vir a experimentar.

Problema	Causa Provável	Ação Corretiva
Alimentação do Carregador no indicador não acende	Fonte de alimentação AC não está ligada na tomada da parede. Fonte de alimentação não está ligada ao carregador. Fonte de alimentação não está funcionando. Berço não está colocado corretamente na base múltipla.	Cheque todas as conexões da fonte de alimentação. Mude para fonte de alimentação alternativa. Remova e assente novamente o berço.
A bateria não vai para o modo de carga	Bateria está com carga total. Bateria não está colocada corretamente no berço. Bateria ou contatos do carregador estão sujos. Bateria com defeito. Carregador com defeito. Bateria muito quente ou muito fria. Contatos elétricos da bateria/carregador estão sujos. Bateria esteve em contato com água para além dos limites aceitáveis.	Nenhuma ação necessária. Remova a bateria e coloque de novo no berço. Limpe os contatos elétricos. Substitua a bateria. Substitua o carregador. Deixe a bateria voltar à temperatura ambiente. Limpe os contatos e coloque de novo no berço. Pare de usar. Substitua a bateria e não trabalhe mais com ela.
Bateria aquece enquanto carrega (>113°F, 45°C)	Bateria com defeito.	Retire a bateria do carregador imediatamente. Substitua a bateria e não trabalhe mais com ela.
Mensagem de Erro (luz âmbar e verde piscando rapidamente - 2 por segundo)	Condição de falha. Bateria com defeito.	Retire a bateria do berço e insira-a de novo. Coloque novamente o berço na estação de acoplamento, se tiver sido usada. Contate a Assistência Técnica da 3M. Substitua a bateria e não trabalhe mais com ela.
O carregador indica carga completa, mas o indicador de carga da bateria mostra menos que 5 barras	Bateria tem uma capacidade reduzida devido à idade, dano, ou uso fora das recomendações desta <i>Instruções de Uso</i> .	Remova a bateria de uso e substitua com uma nova bateria.

Problema	Causa probable	Acción correctiva
La batería no se carga por completo dentro de los tiempos de carga establecidos	La ubicación de carga o la batería está muy caliente.	Cargue la batería en temperatura ambiente. Antes de la carga, deje que la batería se enfríe a temperatura ambiente.
El cargador TR-644N no se enciende cuando se conecta	El fusible del cargador está quemado.	Reemplace el fusible: 250V, 15A.
La batería no energiza el ventilador de motor	<ol style="list-style-type: none"> 1. El contacto de la batería o del ventilador está dañado. 2. Contaminantes en la batería o el o contactos del ventilador. 3. La batería está descargada (sin carga). 4. El circuito de seguridad interno de la batería se estropeó durante la limpieza. 5. El circuito de seguridad interno de la batería se estropeó durante la carga. 	<ol style="list-style-type: none"> 1. Revise que el contacto de la batería no esté doblado o roto. 2. Asegúrese que los contactos de la batería estén limpios. 3. Cargue totalmente la batería; consulte la garantía 3M, contáctenos y repare la batería. 4. Reemplace la batería. No exceda las guías de limpieza de la batería. 5. Separe la batería y el cargador, consulte la Garantía 3M y repare la batería.

AVISO IMPORTANTE

Limitación de Responsabilidades:

3M no otorga garantías, explícitas o implícitas, de comercialización o de uso para un propósito particular de este producto. Es responsabilidad del usuario decidir sobre su uso y/o aplicación, por lo que 3M no será responsable de los posibles daños y perjuicios derivados del uso del producto, independientemente que sean directos, indirectos, especiales, consecuenciales, contractuales, o de cualquier otra naturaleza.

La única y exclusiva responsabilidad de 3M, en caso de que el producto resulte defectuoso, será la del reemplazo del producto o devolución del precio de compra.

Cumplimiento FCC

Este dispositivo cumple con Parte 15 de las normas FCC. Su operación está sujeta a las siguientes condiciones: (1) Este dispositivo no causa interferencia perjudicial, y (2) debe aceptar cualquier interferencia recibida, incluida la interferencia que puede ocasionar operación no deseada.

NOTA: Este equipo ha sido probado y cumple con los límites para Clase para dispositivos digitales, en cumplimiento con la parte 15 de normas FCC. Estos límites están diseñados para ofrecer protección razonable contra interferencia perjudicial cuando el equipo es operado en un ambiente comercial. Este equipo general, usa y puede radiar energía de radio frecuencia, si no se instala y usa de acuerdo con las instrucciones puede ocasionar interferencia perjudicial a radio comunicaciones. Es posible que la operación de este equipo en un área residencial ocasione interferencia perjudicial, caso en que tal vez sea necesario que el usuario corrija la interferencia según su experiencia.

Industria Canadiense

CAN ICES-3(A) / NMB-3(A)

PARA OBTENER MÁS INFORMACIÓN

En Estados Unidos:

Internet: www.3m.com/workersafety

Contactanos:

Call Center: 800-120-3636

Internet: www.3m.com.mx/saludocupacional

Problema	Causa Provável	Ação Corretiva
Bateria não carrega totalmente dentro dos tempos de carga estabelecidos	Local da carga ou bateria excessivamente quente.	Carregue a bateria num local com temperatura ambiente. Deixe que a bateria esfrie até a temperatura ambiente antes de carregá-la.
O carregador TR-644N não liga quando conectado	Fusível queimado no carregador.	Substitua o fusível: 250 V, 15A.
Bateria não liga o motorizado	<ol style="list-style-type: none"> 1. Contato da bateria, ou motorizado está danificado. 2. Contaminantes nos contatos da bateria ou no motorizado. 3. Bateria está completamente descarregada (sem carga). 4. Circuito interno da bateria saiu do lugar durante a limpeza. 5. Circuito interno da bateria saiu do lugar durante a carga. 	<ol style="list-style-type: none"> 1. Cheque o contato da bateria para ver se não está empenado ou quebrado. 2. Certifique-se de que os contatos da bateria estão limpos. 3. Carregue completamente a bateria. Contate a Garantia e Reparo da 3M. 4. Substitua a bateria. Não exceda as orientações para limpeza da bateria. 5. Separe a bateria e o carregador. Contate a Garantia e Reparo da 3M.

COMUNICADO IMPORTANTE

GARANTIA: A 3M garante que todos os sistemas do Respirador Purificador de Ar Motorizado (PAPR) ou a Unidade de Ar Comprimido (SAR) Versaflo™ da 3M™, bem como seus componentes estarão isentos de materiais e acabamento com defeito na data da compra e cobrirá as peças listadas abaixo pelos períodos indicados, desde que sejam mantidos e usados de acordo com as *Instruções de Uso*, e/ou com as recomendações do produto. A única obrigação da 3M, de acordo com esta Garantia, será, a critério da 3M, consertar ou substituir sem custos quaisquer peças com defeito do produto do respirador Versaflo™ da 3M™ devolvidos à 3M de acordo com as instruções abaixo e considerados defeituosos pela 3M por ocasião da compra, ou durante o prazo de garantia, conforme o caso. Esta Garantia não se aplica às peças, que tenham sido usadas incorretamente, alteradas ou submetidas à tentativa de reparo, mau uso, acidental ou de outra forma. A Garantia estendida não se aplica aos consumíveis descartáveis, acessórios ou componentes de tecido, tais como, mas não limitados a: filtros/cartuchos, vedações para a face, abas, capuzes e toucas, e visores.

Prazos de Garantia para peças especificadas:

– Respirador Purificador de Ar Motorizado PAPR, excluindo consumíveis: 2000 horas de uso, ou 1 ano a partir da data da compra, o que ocorrer primeiro.

– Baterias: 750 ciclos, ou 1 ano a partir da data da compra, o que ocorrer primeiro.

– Carregadores de bateria, Válvulas SAR, Painéis SAR, excluindo consumíveis, e Proteção Respiratória Facial, Capacetes de Segurança e Capacetes, excluindo consumíveis: 1 ano, a partir da data da compra.

– Monitores CO: 2 anos a partir da data da compra.

EXCLUSÕES À GARANTIA: ESTA GARANTIA É EXCLUSIVA E SUBSTITUI QUAISQUER GARANTIAS IMPLÍCITAS DE COMERCIALIZAÇÃO, ADEQUAÇÃO PARA UM OBJETIVO PARTICULAR, OU OUTRAS GARANTIAS DE QUALIDADE, EXCETO DE TÍTULO E CONTRA VIOLAÇÃO DE PATENTE.

LIMITAÇÃO DE RESPONSABILIDADE: Exceto como determinado acima, a 3M não será acionada por responsabilidade por qualquer perda ou dano, quer sejam diretos, indiretos, incidentais, especiais ou consequentes, originados da venda, uso ou mau uso dos produtos da 3M™ Versaflo™, ou pela incapacidade do usuário em operar estes produtos. OS RECURSOS DEFINIDOS NESTA SÃO EXCLUSIVOS.

NOTA: Por causa do Carregador de Bateria de Estação Individual da Série TR-641N da 3M™ (TR-640N - sem o Cabo, somente o Berço) e o Carregador de Bateria de 4 estações, a Série TR-644, da 3M™ que podem produzir uma interferência prejudicial, a 3M fornece, a seguir, informações referentes às normas da FCC (Comissão Federal de Comunicações).

Conformidade da FCC (Comissão Federal de Comunicações)

Este dispositivo cumpre com a Seção 15 das Normas da FCC. Seu funcionamento está sujeito a duas condições: (1) este dispositivo não pode causar interferência prejudicial, e (2) este dispositivo deve aceitar qualquer interferência recebida, incluindo a interferência que pode causar uma operação indesejada.

NOTA: Este equipamento foi testado e concluiu-se que cumpre com os requisitos de um dispositivo digital Classe A, conforme a Seção 15 das Normas da FCC (Comissão Federal de Comunicações). Estes requisitos são projetados para prover uma proteção razoável contra interferência prejudicial quando o equipamento é operado em um ambiente comercial. Este equipamento gera, usa, e pode irradiar uma energia de radiofrequência e, se não for instalado e utilizado de acordo com o instruções de uso, pode causar uma interferência prejudicial para as radiocomunicações. A operação deste equipamento em uma área residencial provavelmente causará uma interferência prejudicial, caso em que a correção da interferência será de responsabilidade exclusiva do usuário.

Indústria do Canadá

CAN ICES-3(A) / NMB-3(A)

Fale com a 3M

Para mais informações

No Brasil, entre em contato:

0800-0132333

falecoma3M@mmm.com

www.3Mepi.com.br

www.youtube.com/3Mepi