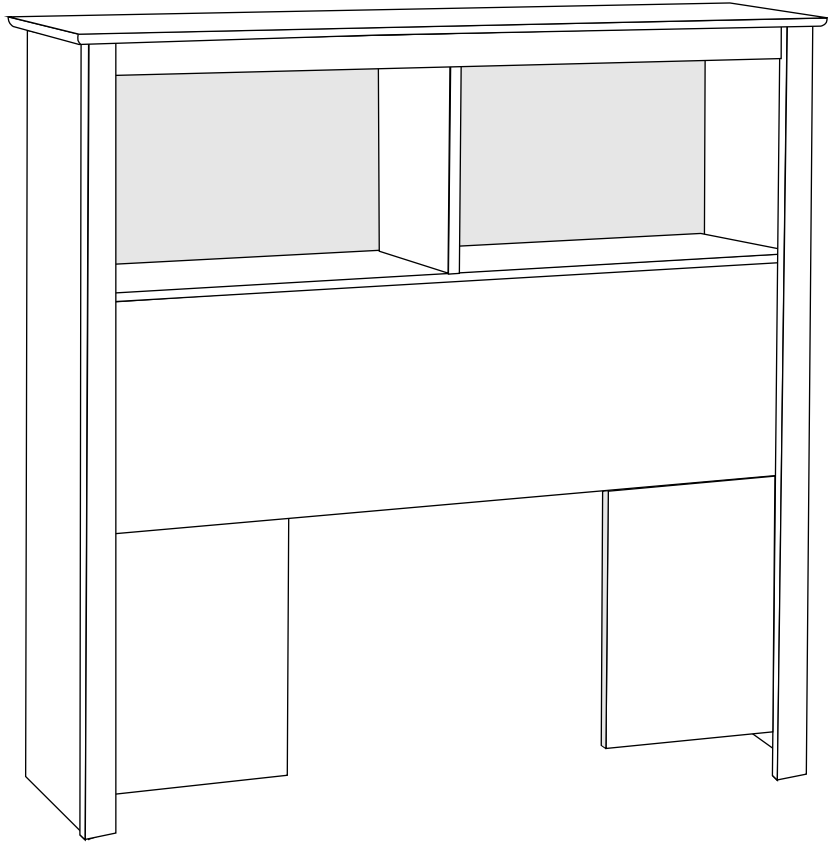


DATE STAMP	
------------	--



CONTACT US FIRST

parts@prepacmfg.com
1-877-PREPAC1
1-877-773-7221

Mon - Fri: 7am - 4pm PST / 10am - 7pm EST

- For help with assembly
- If you have received a damaged or defective part or are missing hardware.

We will process replacement parts in 2 business days or less. Parts are shipped via UPS Ground or mail.

Before you call please:

- 1) Record the following information from the shipping label on the outside of the box. You will need it for warranty purposes:
 - Ship To Name
 - Sales Order Number
- 2) Note the product model number.
- 3) Review the contents of your shipment to determine what you are missing.

Online Option

Fill out the Replacement Parts Order form in the Product Support section of our website: www.prepacmfg.com

Option de service en ligne

Complétez le formulaire *Commande de Pièces de Rechange* disponible dans la section *Soutien à la clientèle* de notre site web : www.prepacmfg.com

Pour parler avec quelqu'un en français, s'il vous plaît contacter votre détaillant.

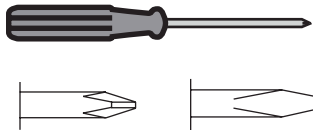
Opción de servicio en línea

Complete la forma para solicitud de piezas de remplazo en la sección de soporte al cliente en nuestra página web www.prepacmfg.com

O envíenos sus preguntas al correo parts@prepacmfg.com

Para solicitar ayuda en español por favor contacte su distribuidor.

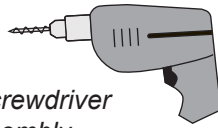
**Required Tools /
Outils requis /
Herramientas necesarias**



*Optional Tools:
Using a power screwdriver
will speed up assembly.*

*Outils facultatifs
Utilisant la puissance un tournevis
accélérera l'assemblée.*

*Herramientas opcionales:
El montaje será más rápido con un
destornillador eléctrico.*



Caution

Do not over tighten any screw. The last few turns of each screw should be done very slowly or by hand.

Attention

Évitez de trop serrer les vis. Ralentissez la vitesse de la foreuse pour les derniers deux tours de vis ou vissez-les lentement à la main.

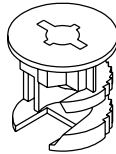
Precaución

No apriete los tornillos demasiado. Las últimas vueltas de cada tornillo deben hacerse muy lentamente o con la mano.

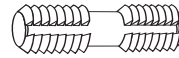
Hardware Identification / Identification de quincaillerie / Identificación de las piezas



Double Ended
Connecting Rod (2)
Vis d'assemblage double
Conector de doble extremo
RM-0567



15mm Zinc Cam (20)
Ferrure en zinc grand
Tuerca de fijación grande
de zinc
RM-0103



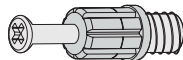
Plastic Dowel (10)
Goujon en plastique
Clavija de plastico
RM-0072



Wood Dowel (2)
Goujons de bois
Taco de Madera
RM-0069



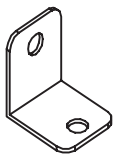
Confirmat Screws (2)
Vis Confirmat
Tornillos Confirmat
RM-0001



24mm Green
Twister Dowel (16)
Goujon de torsion vert
Clavija verte giratoria
RM-0501



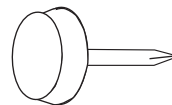
#8 -9/16" Washerhead
Screws (2)
Vis en bois no.8
Tornillos núm.8 de
9/16 pulg.
RM-0521



Safety Bracket (1)
Support de sécurité
Ménsula de seguridad
RM-0515



3/4" Nail (16)
Clou 3/4"
Clavo de 3/4 pulg.
RM-0022



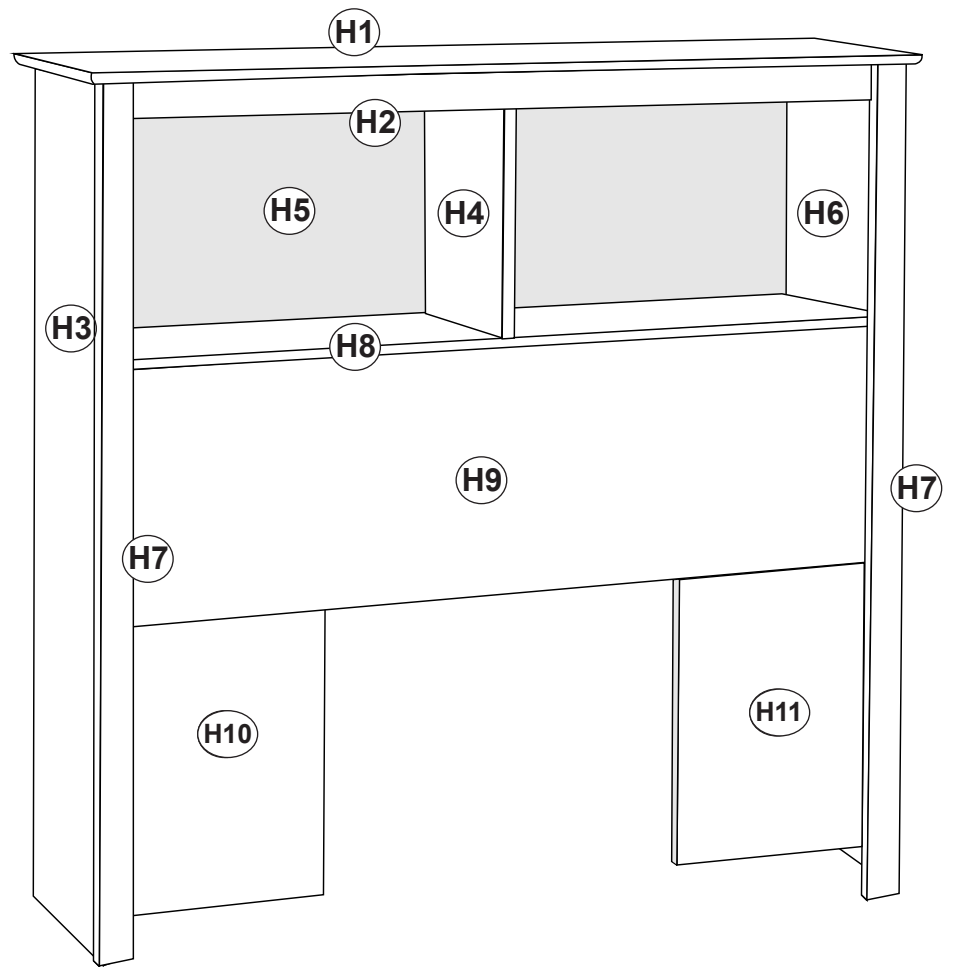
Leveling Feet (4)
Mise à niveau des pieds
Niveladores
RM-0139

BEFORE YOU BEGIN
Identify ALL parts and hardware to
ensure everything is included.

AVANT DE COMMENCER
Identifier toutes les pièces et le matériel
afin de s'assurer que tout est inclus.

ANTES DE COMENZAR
Identifique todos las partes y componentes
para estar seguro que todo está incluido

Headboard Parts
Pièces de tête de lit
Piezas de la cabecera



Black = noir / negro
 Cherry = cerise / cereza
 Espresso = espresso
 Maple = érable / caramelo
 White = blanc / blanco

H1

Top (1)
Dessus
Superior
 TP-0711 Black
 TP-0791 Cherry
 TP-0761 Espresso
 TP-0771 Maple
 TP-0701 White

H2

Top Molding (1)
Moulure supérieure
Moldura superior
 TR-0772 Maple
 TR-0702 White
 TR-0712 Black
 TR-0792 Cherry
 TR-0762 Espresso

H3

Left Side (1)
Côté gauche
Lado izquierdo
 SL-0770 Maple
 SL-0700 White
 SL-0710 Black
 SL-0790 Cherry
 SL-0760 Espresso

H4

Gable (1)
Pignon
División
 GA-0772 Maple
 GA-0712 Black
 GA-0792 Cherry
 GA-0762 Espresso
 GA-0702 White

H5

Backer (1)
Dos
Respaldo
 BB-9707 Maple
 BB-0119 White
 BB-0112 Black
 BB-4001 Cherry
 BB-9607 Espresso

H6

Right Side (1)
Côté droit
Lado derecho
 SR-0770 Maple
 SR-0700 White
 SR-0710 Black
 SR-0790 Cherry
 SR-0760 Espresso

H7

Side Molding (2)
Moulure latérale
Moldura lateral
 TR-0770 Maple
 TR-0700 White
 TR-0710 Black
 TR-0790 Cherry
 TR-0760 Espresso

H8

Fixed Shelf (1)
Tablette fixe
Estante fijo
 SH-0771 Maple
 SH-0701 White
 SH-0711 Black
 SH-0791 Cherry
 SH-0761 Espresso

H9

Large Stabilizer (1)
Grand stabilisateur
Estabilizador grande
 ST-4724 Maple
 ST-4028 White
 ST-4124 Black
 ST-4924 Cherry
 ST-4624 Espresso


H10

Left Small Stabilizer (1)
Petit stabilisateur gauche
Estabilizador pequeño izquierdo
 ST-0775-L Maple
 ST-0705-L White
 ST-0715-L Black
 ST-0795-L Cherry
 ST-0765-L Espresso

H11

Right Small Stabilizer (1)
Petit stabilisateur droit
Estabilizador pequeño derecho
 ST-0775-R Maple
 ST-0705-R White
 ST-0715-R Black
 ST-0795-R Cherry
 ST-0765-R Espresso

You will assemble the headboard face down on the floor until step 9
Vous pourrez assembler le dossier de lit face vers le bas sur le sol jusqu'à l'étape 9
Usted va a montar la cabecera de cara hacia abajo en el suelo hasta el paso 9

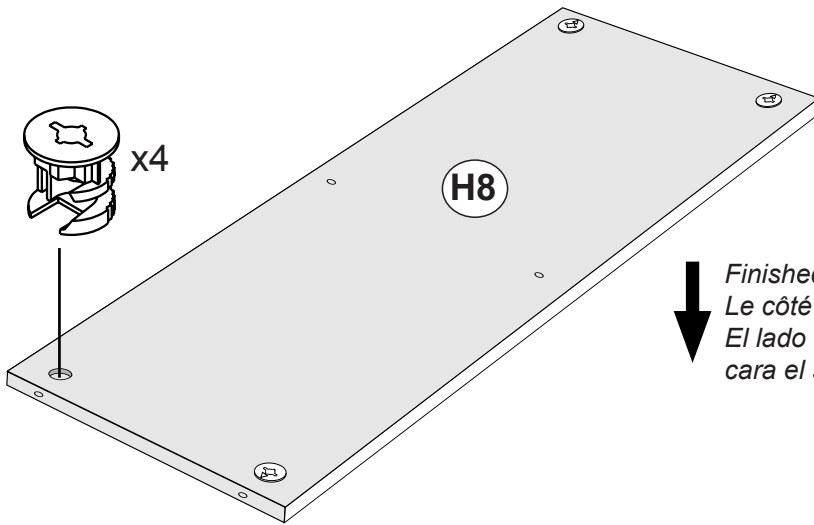
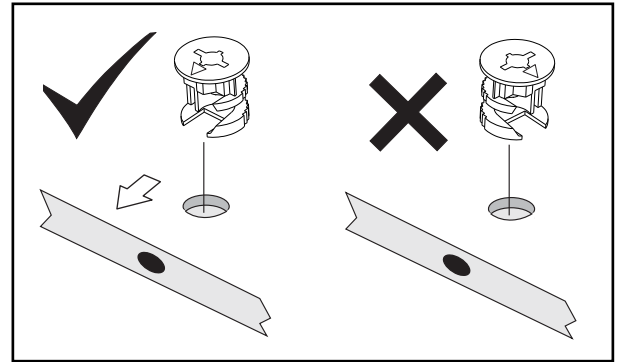
 shaded = unfinished
ombragé = non-fini
sombreado = sin acabado

1

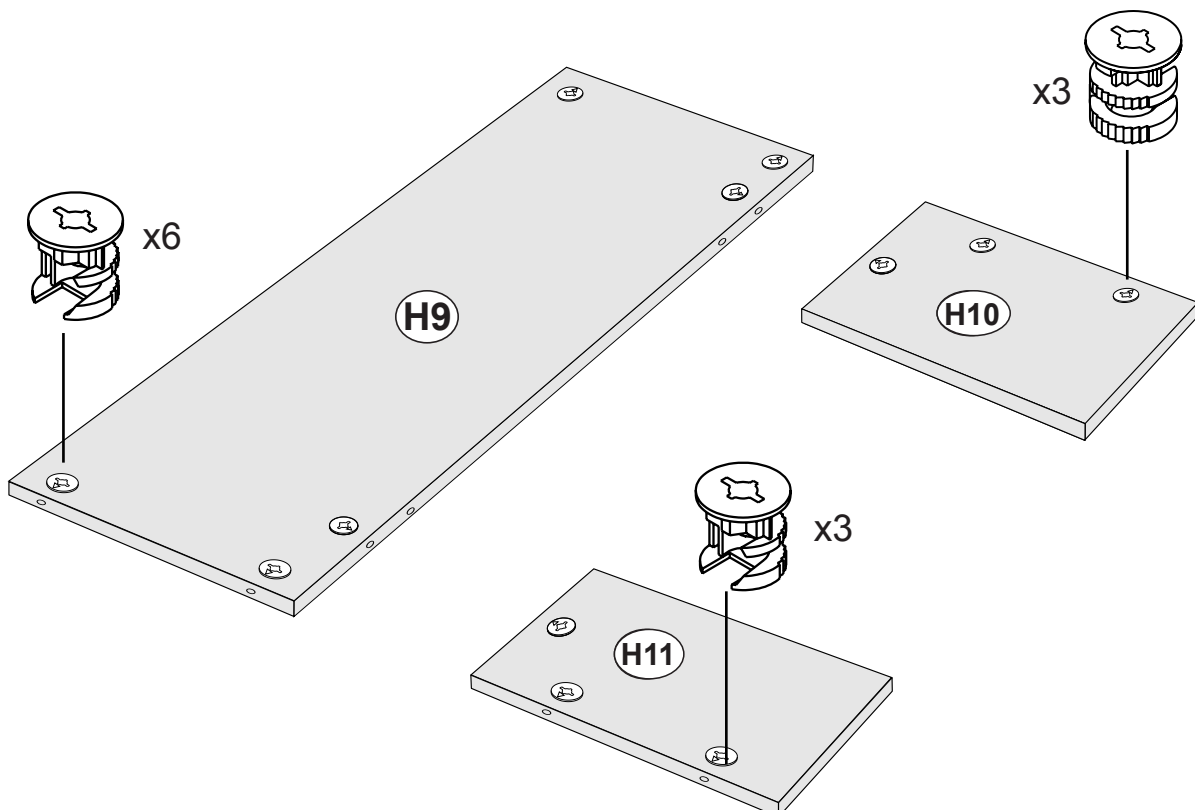
Lay out all parts on the floor with the finished side down.

Placez toutes les pièces sur le sol avec la face usinée vers le bas.

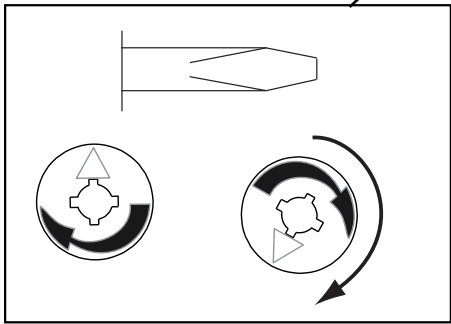
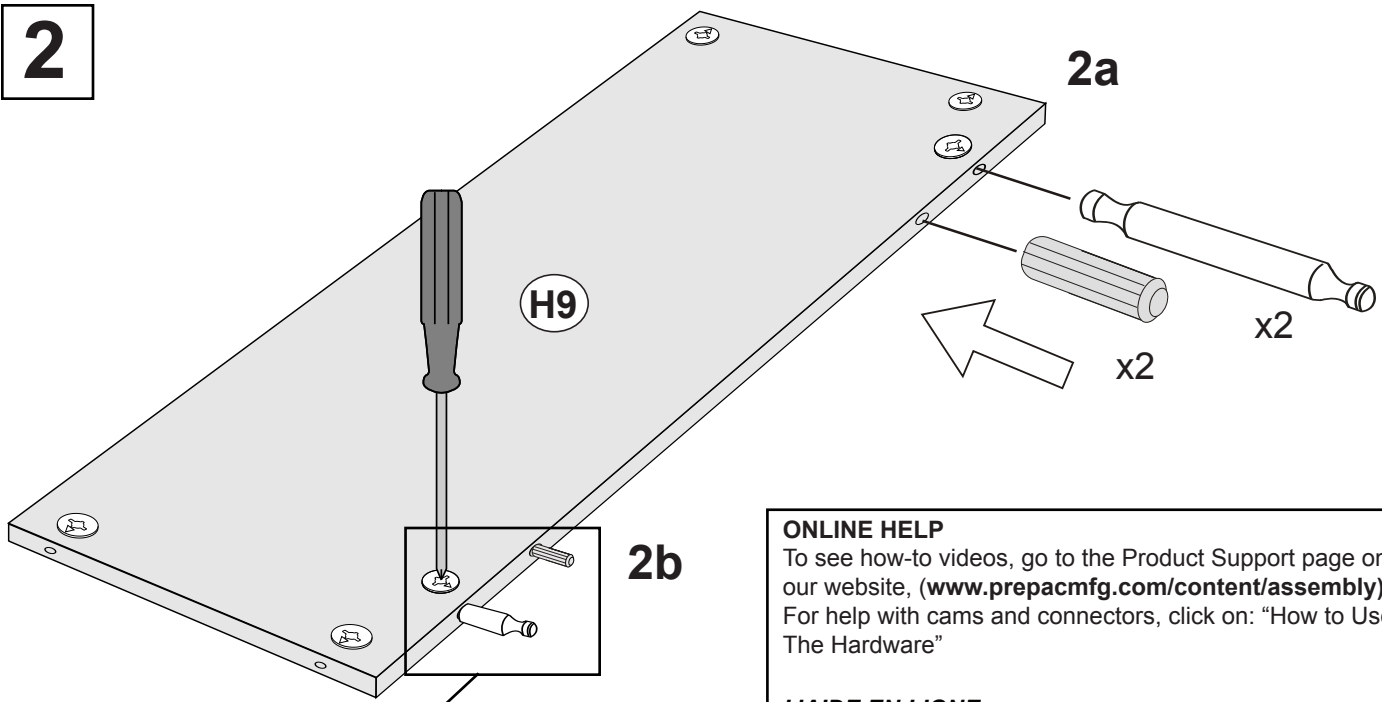
Coloque todas las piezas en el suelo con el lado acabado hacia abajo.



Finished side faces the floor
Le côté fini face au sol
El lado terminado está de cara el suelo



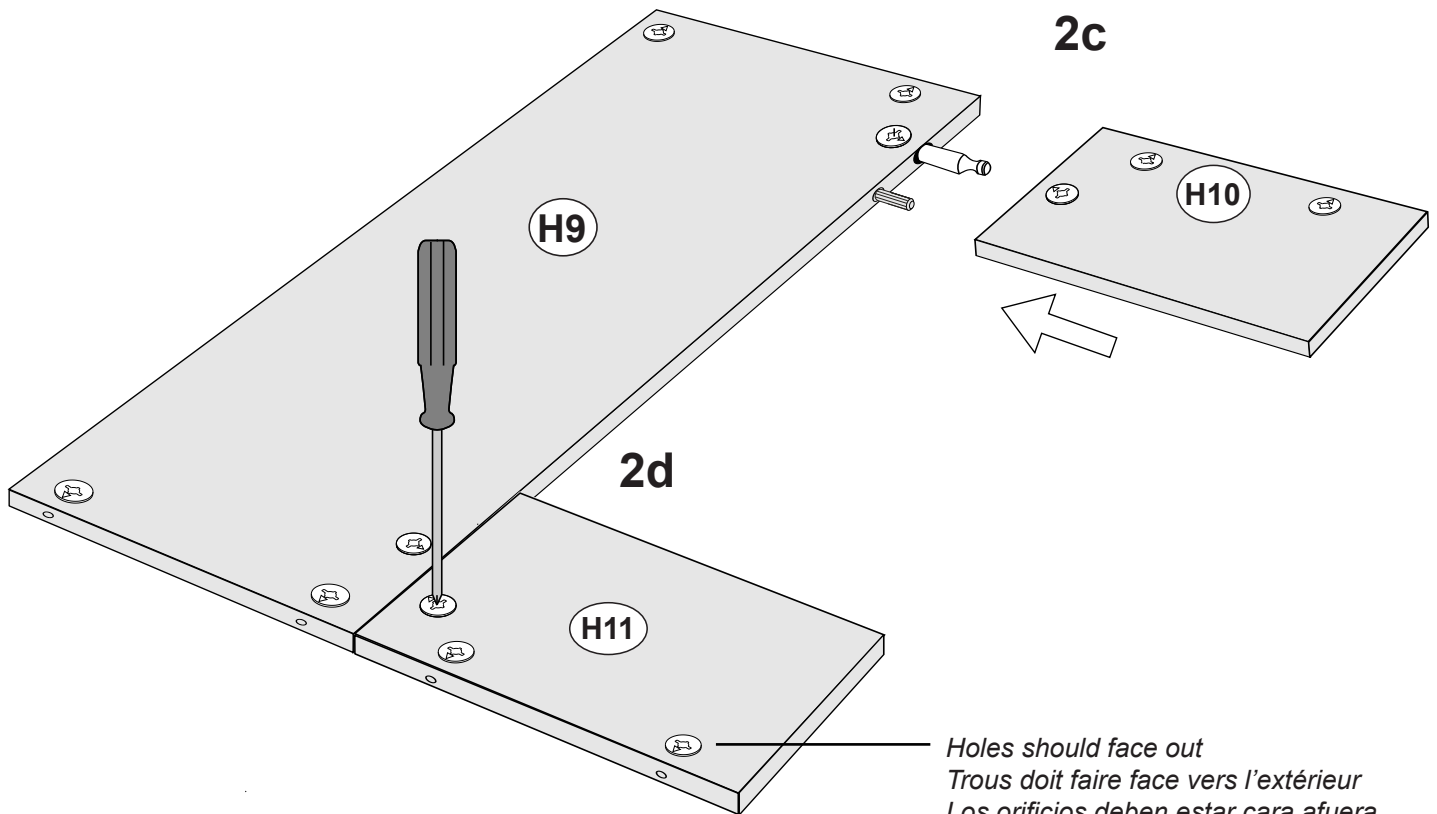
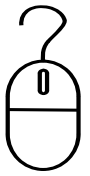
2



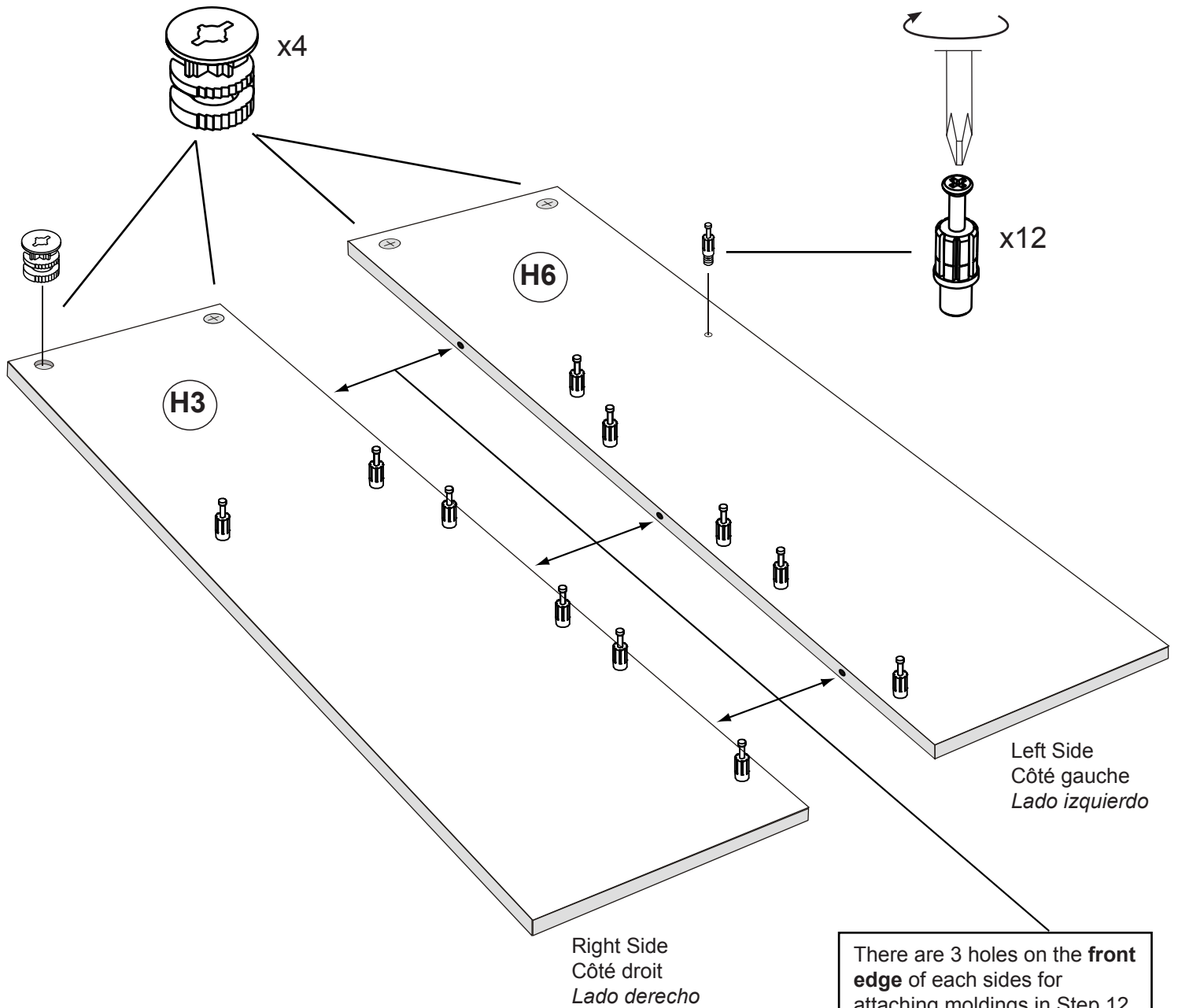
ONLINE HELP
 To see how-to videos, go to the Product Support page on our website, (www.prepacmfg.com/content/assembly): For help with cams and connectors, click on: "How to Use The Hardware"

L'AIDE EN LIGNE
 Pour voir un comment-à la vidéo, consultez la page de Soutien Produits sur notre site web : (www.prepacmfg.com/content/assembly). Pour obtenir de l'aide avec les ferrures et les connecteurs, cliquez sur : "How to Use The Hardware"

AYUDA EN LINEA
 Para ver videos de ayuda, en nuestra pagina web click en la section "Product Support" (www.prepacmfg.com/content/assembly). Para ayuda de instalacion de tuercas y otros conectores: click en "How to Use The Hardware"



3



There are 3 holes on the **front edge** of each sides for attaching moldings in Step 12.

Il y a de 3 trous sur le bord de devant de chaque côté justes pour attacher des moulures dans Etape 12.

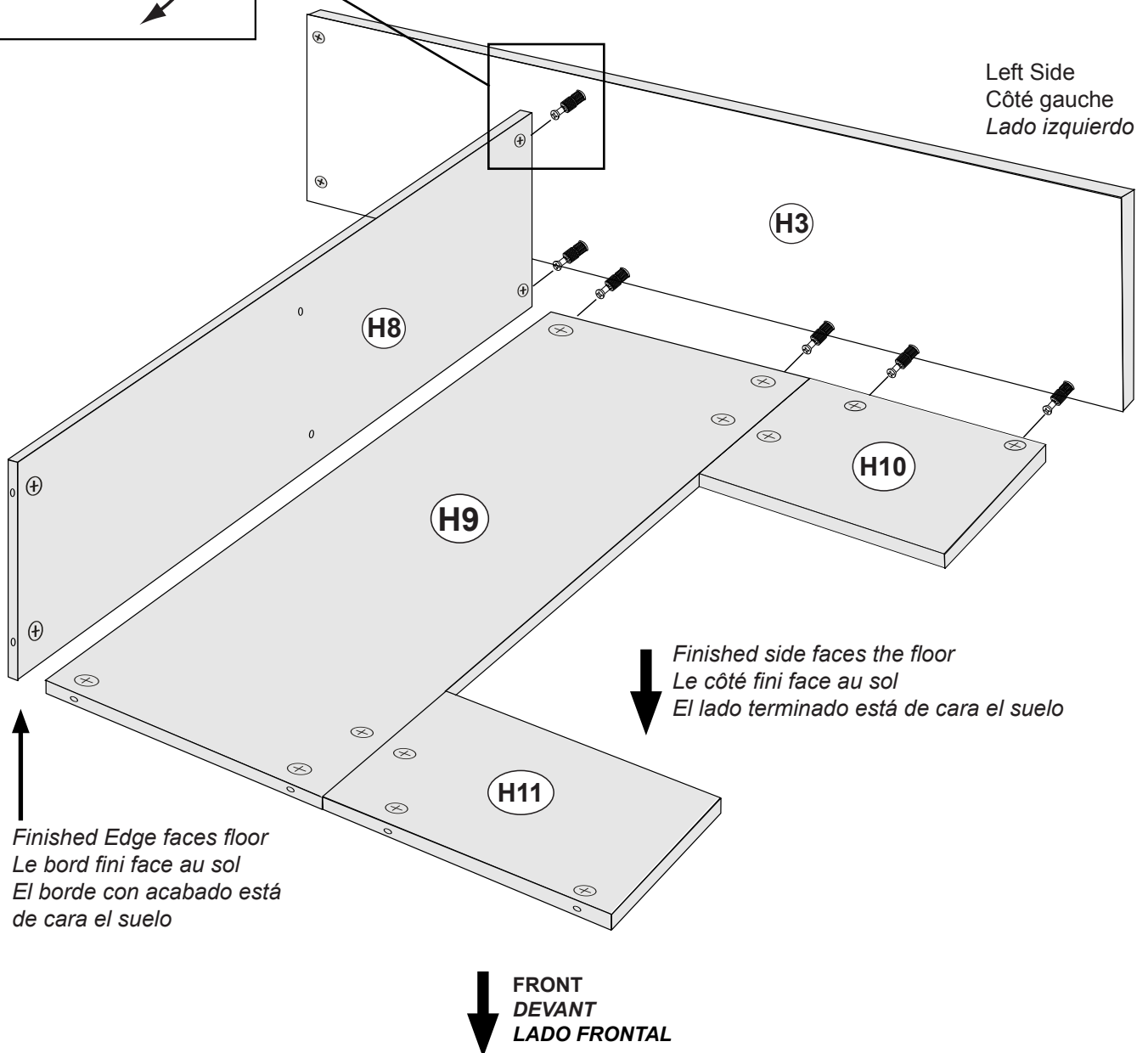
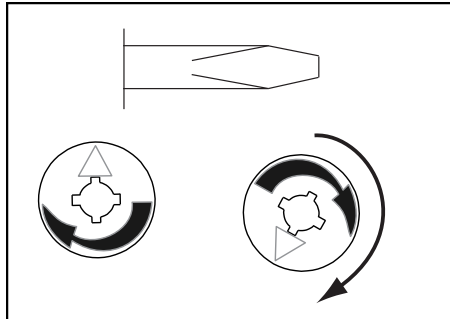
Hay 3 orificios en el borde frontal de cada lado para fijar las molduras en el paso 12.

4

Attach the left side (H3) to the fixed shelf (H8), large stabilizer (H9) and right small stabilizer (H10). Tighten cams slightly. Make sure the stabilizers and shelf are positioned squarely with the side, then fully tighten cams.

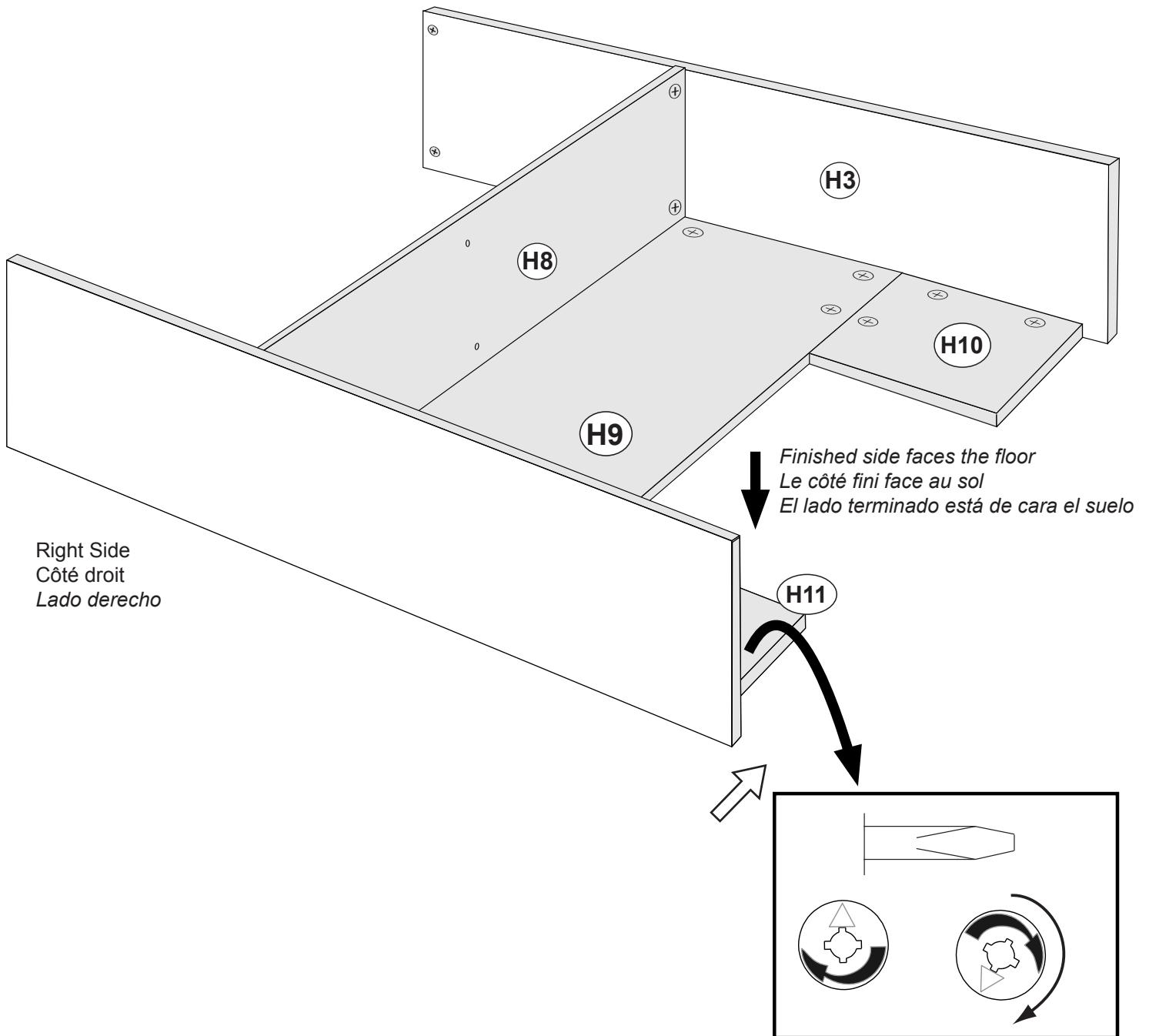
Attachez le côté gauche (H3) à l'étagère fixe (H8), au grand stabilisateur (H9), et le petit stabilisateur juste (H10). Resserrer des cames légèrement. Assurer que les stabilisateurs et l'étagère est directement disposé avec le côté, alors entièrement resserrer des cames qui utilisent un tournevis à tête plate.

Fije el lado izquierdo (H3) en el estante fijo (H8), estabilizador grande (H9) y estabilizador pequeño derecho (H10). Apriete ligeramente las tureca de fijación. Asegúrese de que los estabilizadores y estantes se coloquen en ángulo recto con el lado y luego apriete completamente las tureca de fijación.

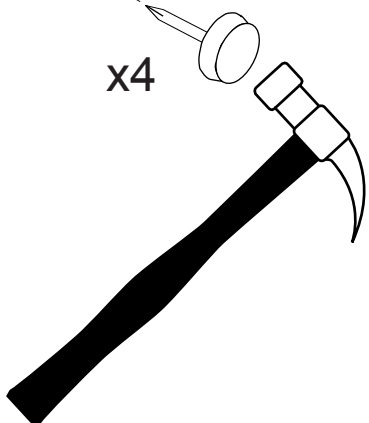
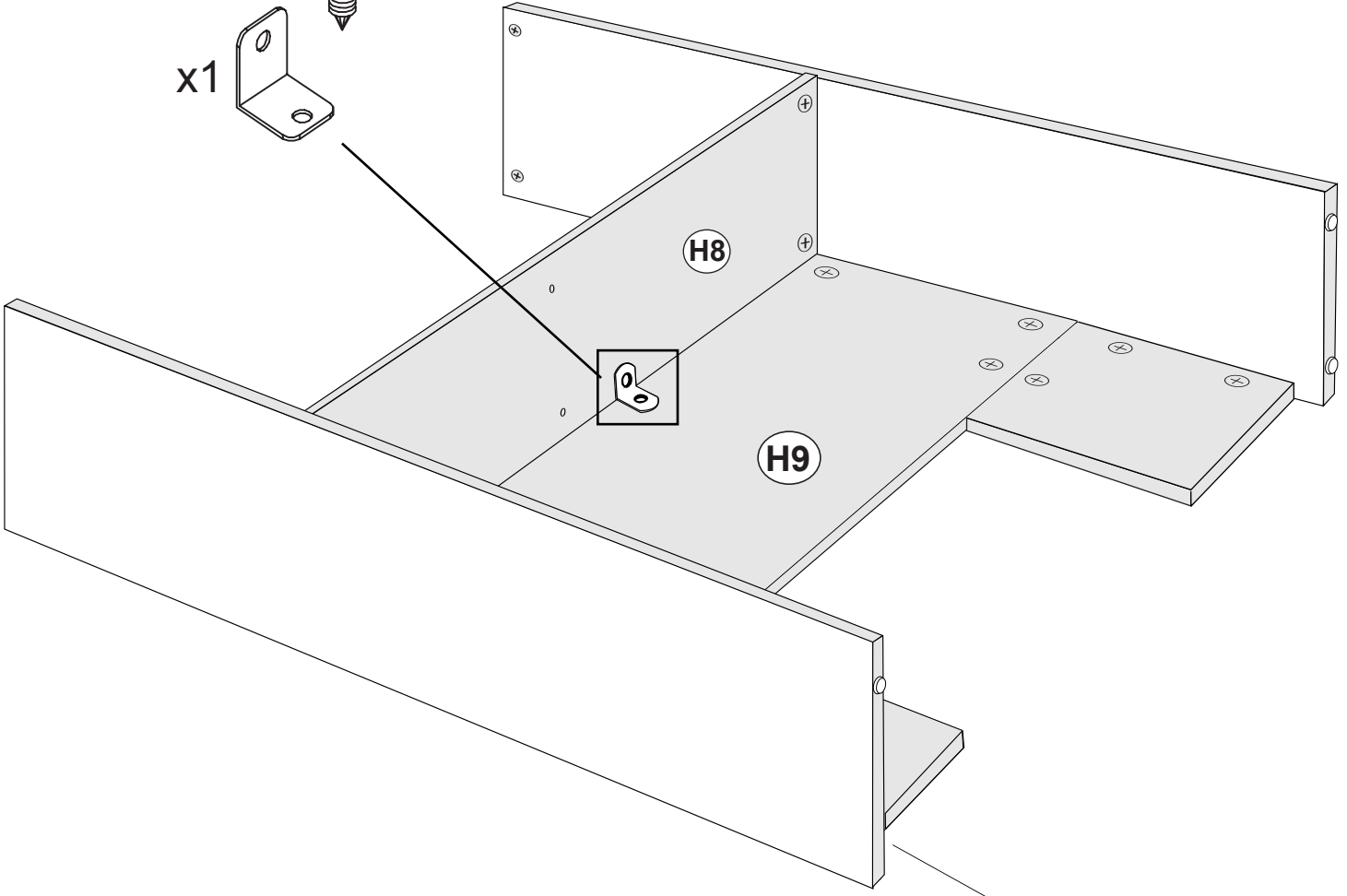
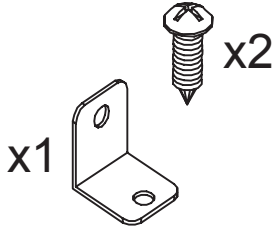
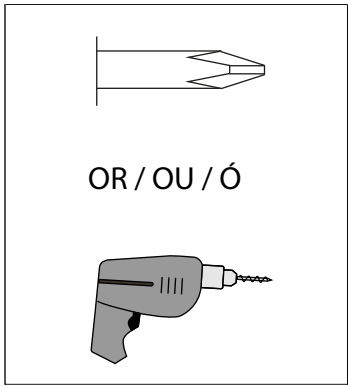


5

Repeat for the right side
Répétez pour le côté droit
Repita en el lado derecho.



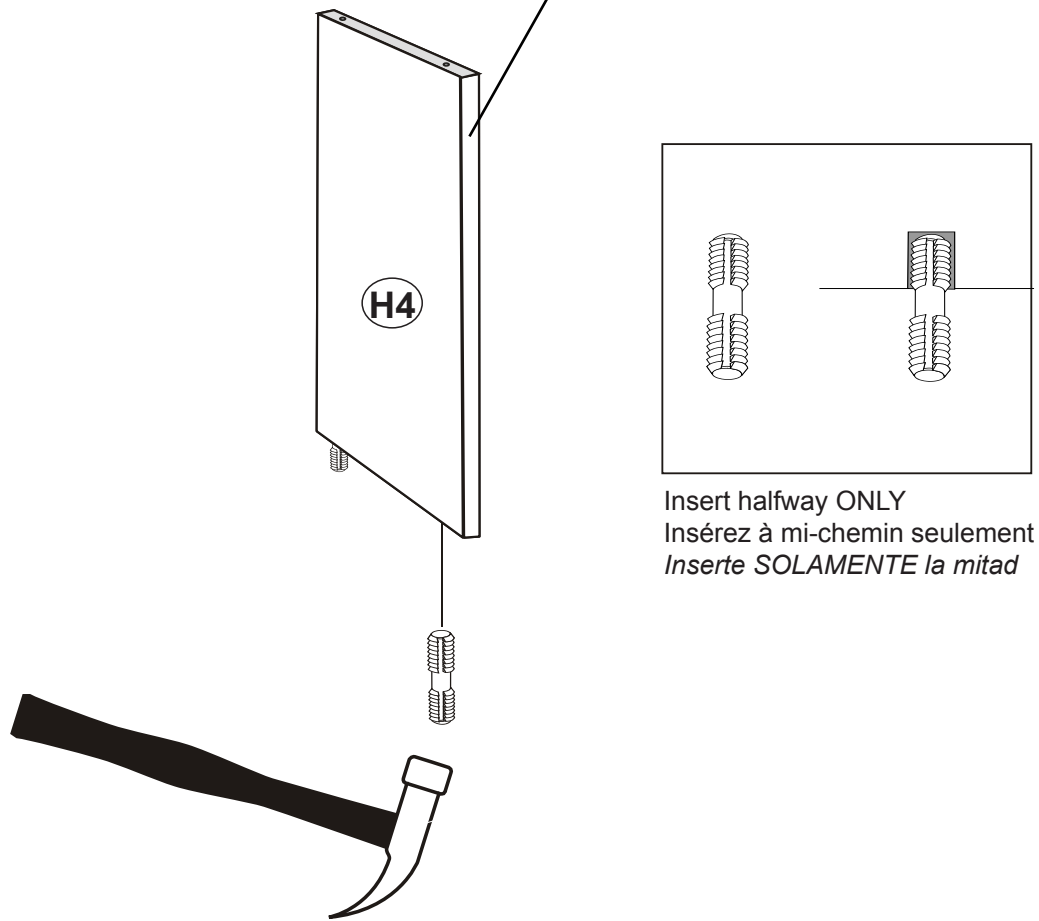
6



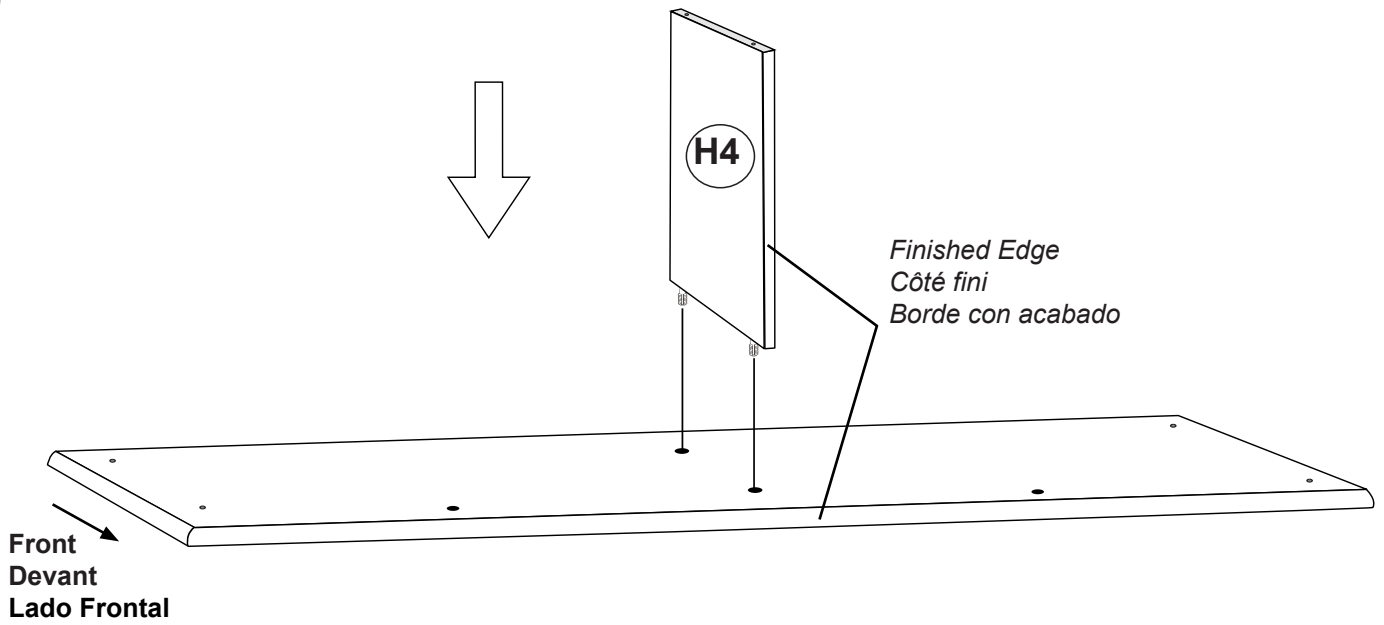
7

Finished Edge
Côté fini
Borde con acabado

7a

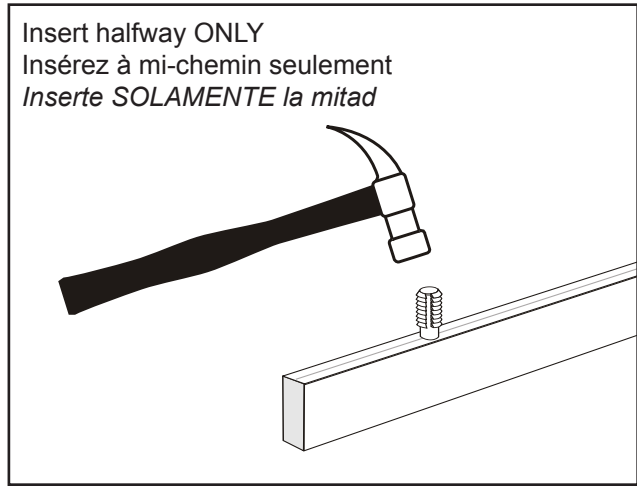
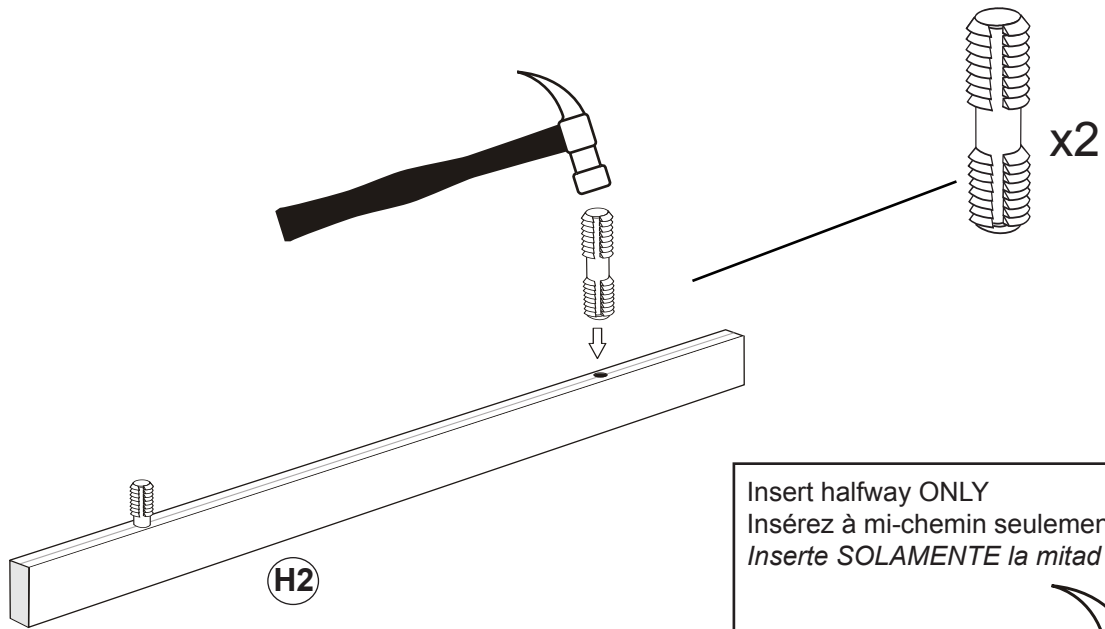


7b



8

8a

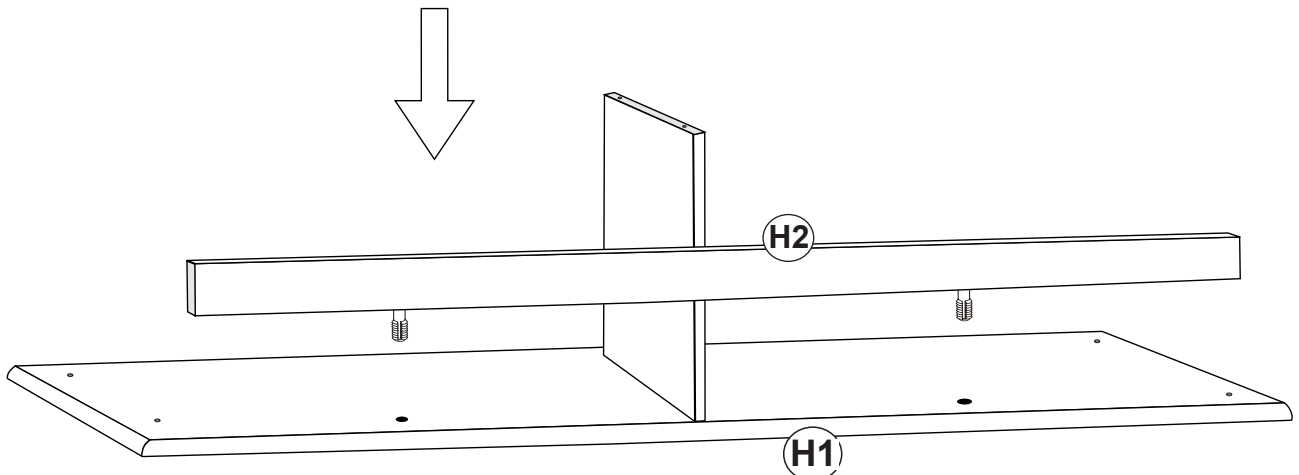


8b

To attach moldings:
Use your hands and press firmly
DO NOT USE HAMMER

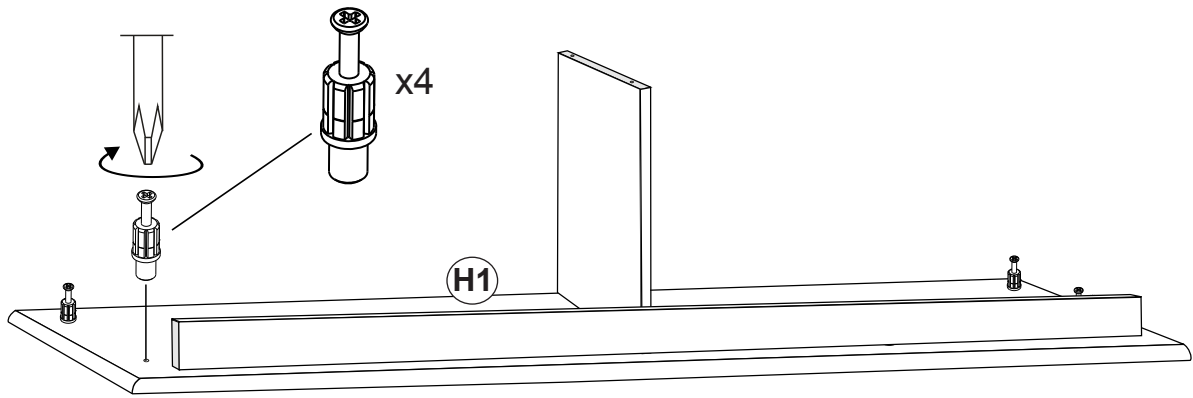
Pour fixer les moulures :
utilisez vos mains et appuyez fermement
NE PAS UTILISER DE MARTEAU

Para colocar las molduras:
Use sus manos y presione firmemente
NO USE EL MARTILLO

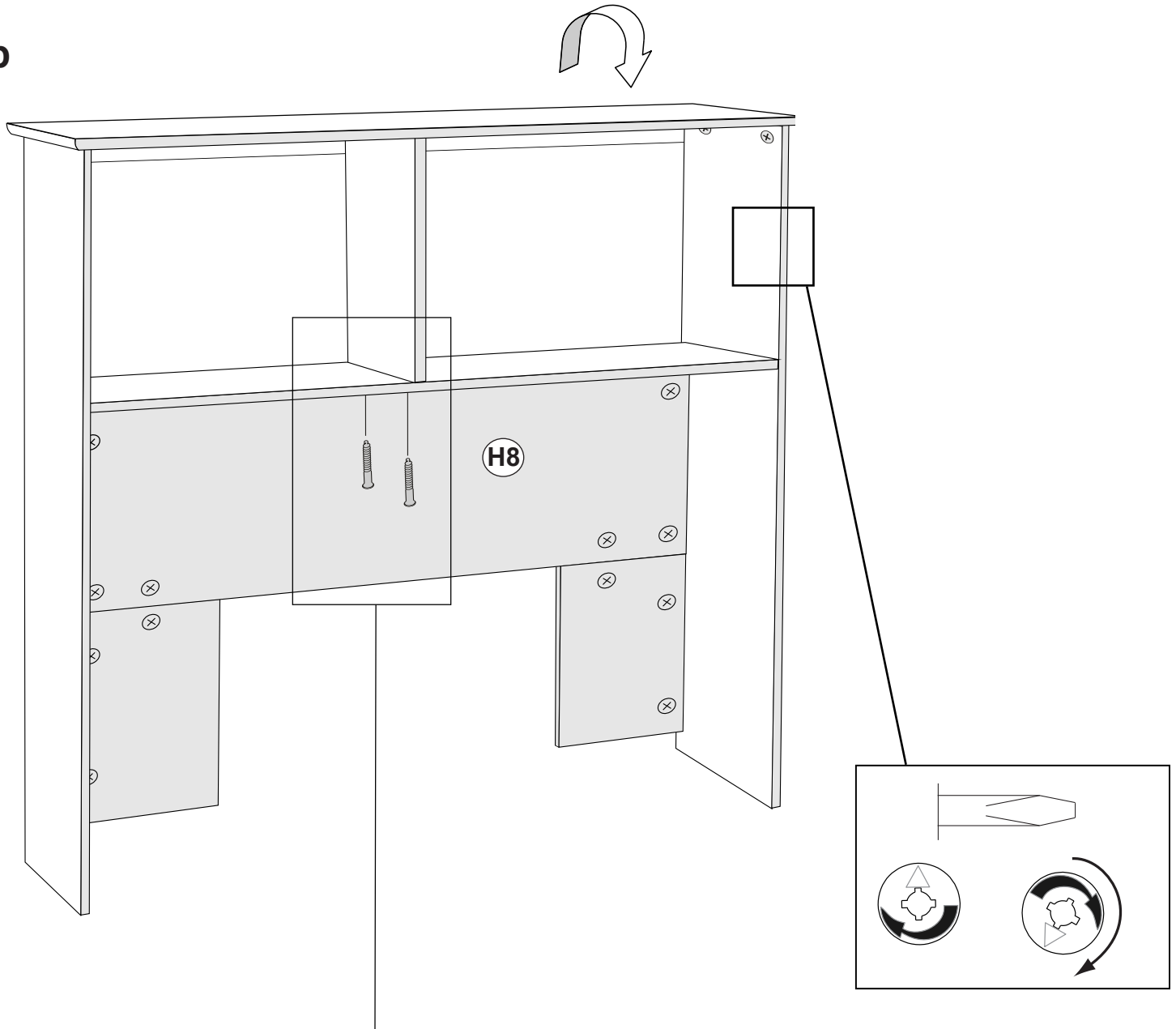


9

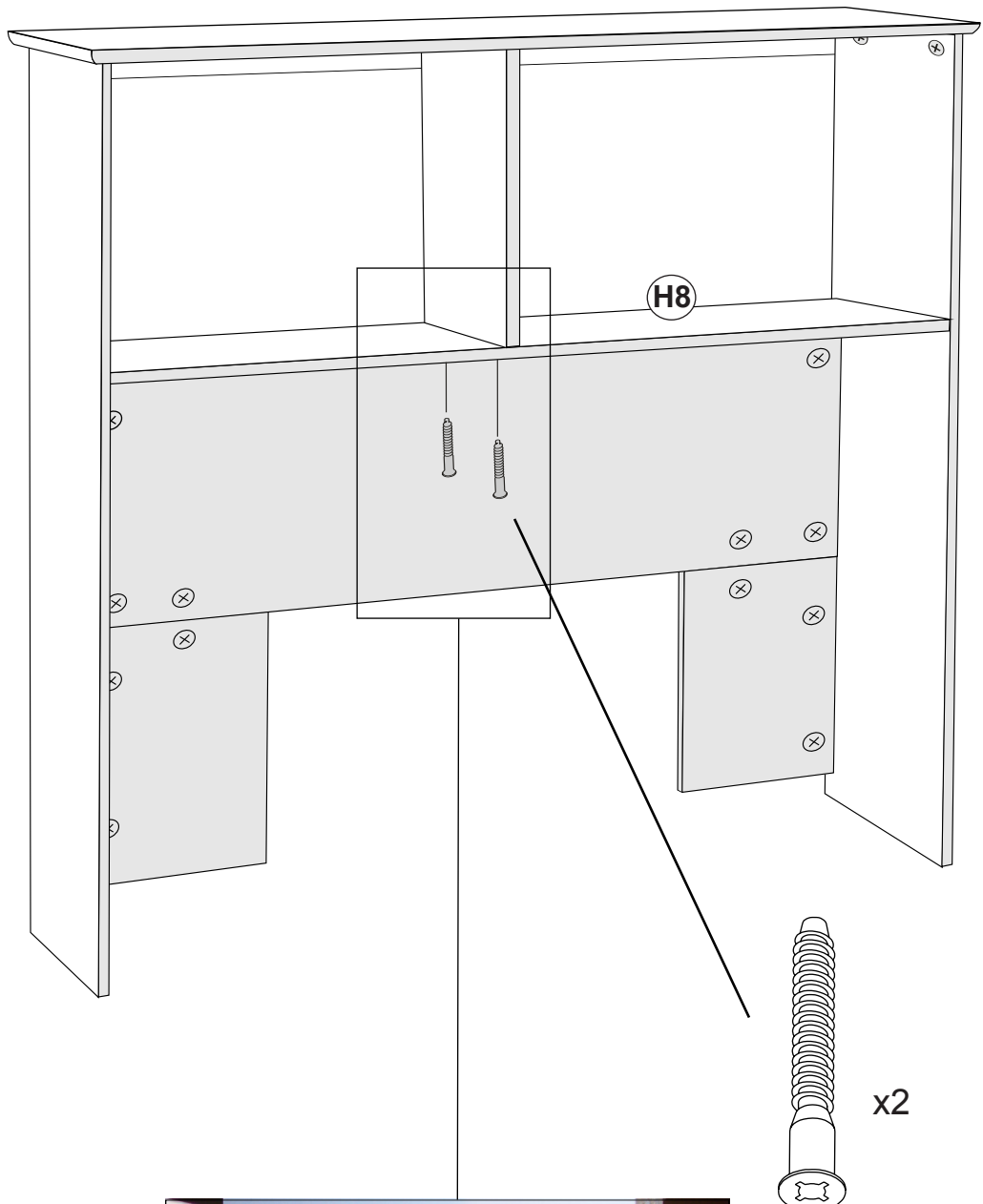
9a



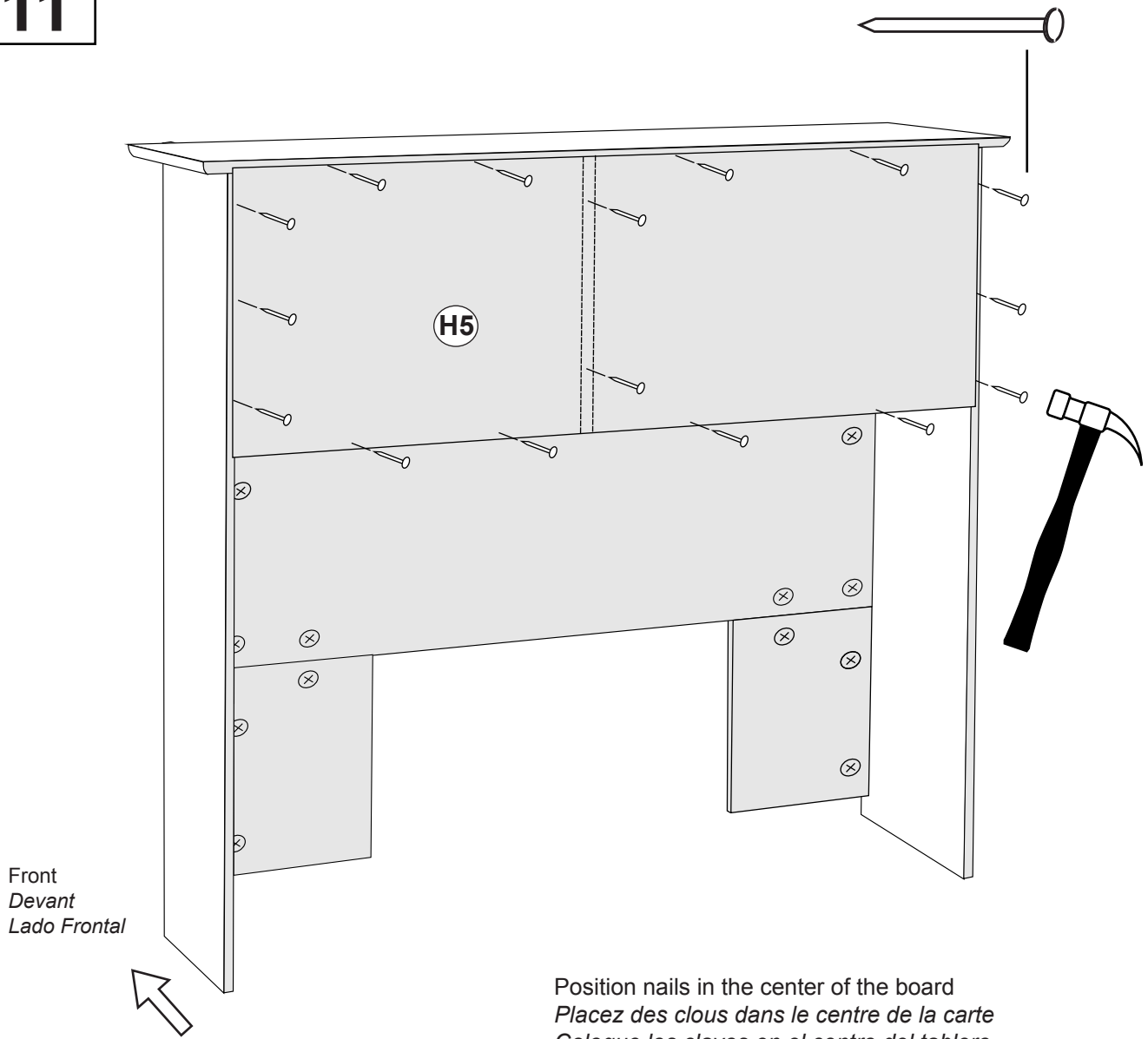
9b



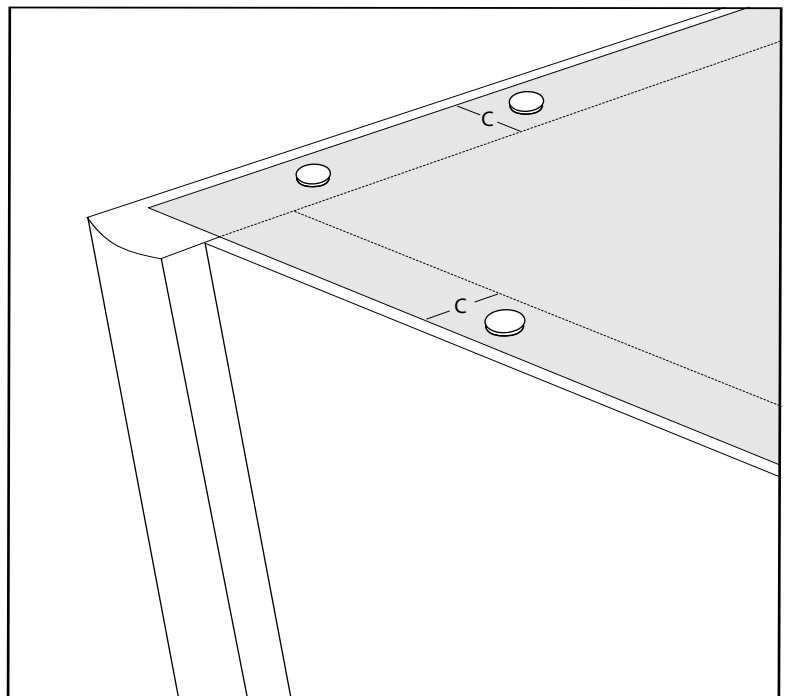
10



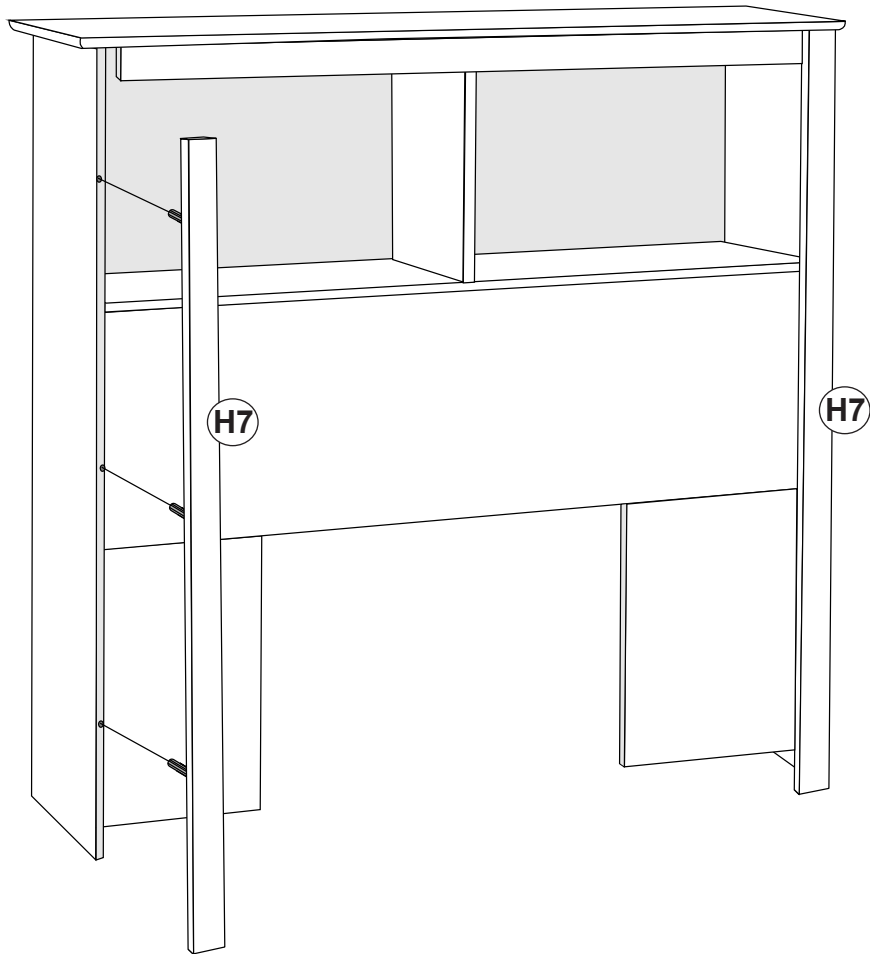
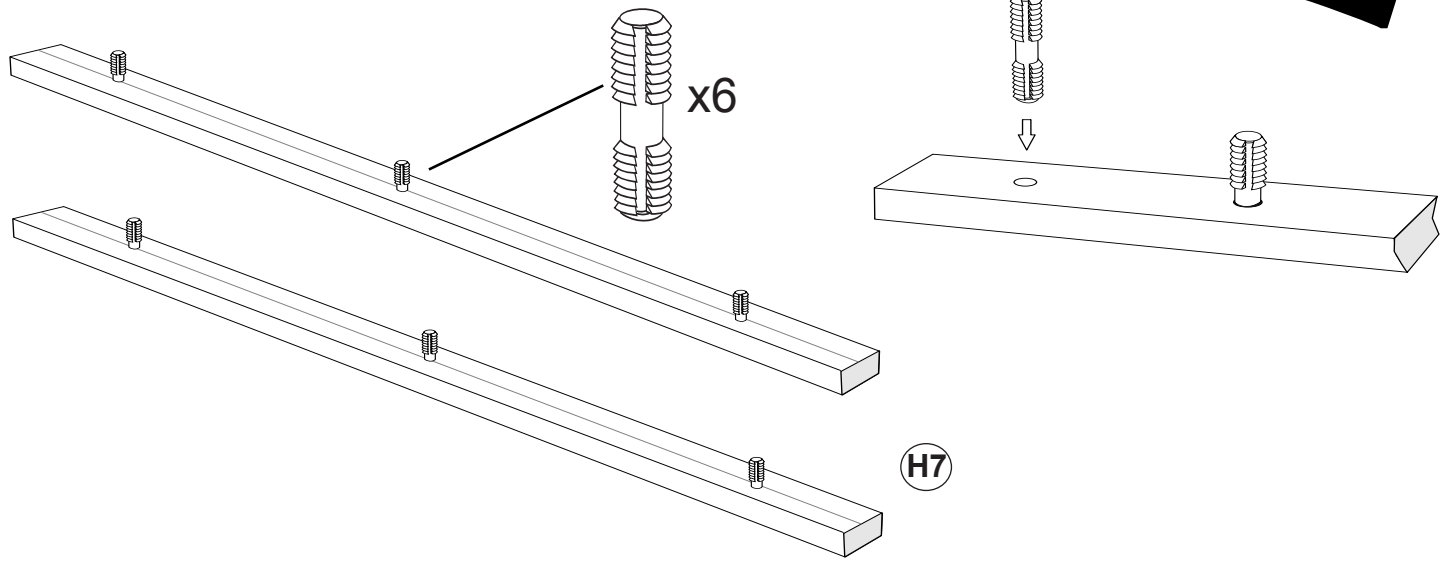
11



Position nails in the center of the board
Placez des clous dans le centre de la carte
Coloque los clavos en el centro del tablero



12



13

Move headboard into desired location and position twin bed against headboard.

Transférer le dossier de lit à l'emplacement désirés et placer un lit simple contre la dossier.

Coloque la cabecera en el lugar deseado y posicione la cama individua contra la cabecera.

NOTE: if moving headboard in a carpeted room, lift headboard (with 2 people). **DO NOT DRAG**

LA NOTE : si déplaçant la tête de lit dans une pièce tapissé, une tête de lit d'ascenseur (avec 2 gens). **NE PAS TRÂÎNER.**

AVISO: Si mueve la cabecera en una habitación con alfombra, levante la cabecera (con 2 personas). **NO LA ARRASTRE.**

