

SYLVANIA Luminaires

Installation Guide Extruded Vapor Tight



PLEASE READ ALL INSTRUCTIONS BEFORE ATTEMPTING INSTALLATION

CAUTION – RISK OF FIRE

THIS PRODUCT MUST BE INSTALLED IN ACCORDANCE WITH THE APPLICABLE INSTALLATION CODES BY A PERSON FAMILIAR WITH THE CONSTRUCTION AND OPERATION OF THE PRODUCT AND THE HAZARDS INVOLVED. THIS PRODUCT MUST BE WIRED IN ACCORDANCE WITH THE NATIONAL ELECTRIC CODE AND ALL APPLICABLE LOCAL CODES.

- TO PREVENT PERSONAL INJURY OR PRODUCT DAMAGE ONLY LICENSED ELECTRICIANS SHOULD PROVIDE ALL INSTALLATION SERVICES.
- TO AVOID ELECTRIC SHOCK OR COMPONENT DAMAGE DISCONNECT POWER BEFORE ATTEMPTING INSTALLATION OR SERVICING.
- USE CAUTION WHEN HANDLING THIS PRODUCT DURING OR AFTER OPERATION AS IT MAY BECOME HOT AND CAUSE BURNS. DISCONNECT PRODUCT AND ALLOW COOLING PRIOR TO SERVICING.
- ANY ALTERATION OR MODIFICATION OF THIS PRODUCT IS EXPRESSLY FORBIDDEN AS IT MAY CAUSE SERIOUS PERSONAL INJURY, DEATH, PROPERTY DAMAGE AND/OR PRODUCT MALFUNCTION.
- TO PREVENT PRODUCT MALFUNCTION AND / OR ELECTRICAL SHOCK THIS PRODUCT MUST BE PROPERLY GROUNDED USING THE GREEN GROUND WIRE.
- ALL WIRING CONNECTIONS SHOULD BE CAPPED WITH UL APPROVED WIRE CONNECTORS.
- THIS LUMINAIRE IS DESIGNED TO OPERATE IN AMBIENT TEMPERATURES RANGING FROM -4°F TO +104°F (-20°C TO +40°C).
- THIS LUMINAIRE IS DESIGNED TO OPERATE IN DRY, DAMP, OR WET LOCATIONS.
- MIN 90°C SUPPLY CONDUCTORS.
- TO PREVENT WIRING DAMAGE OR ABRASION, DO NOT EXPOSE WIRING TO EDGES OF SHEET METAL OR OTHER SHARP OBJECTS.
- This fixture is designed for permanent installation in ordinary (Non-Hazardous) locations in accordance with the National Electrical Code and all applicable local codes. Do not use in areas of limited ventilation or in high ambient enclosures.

NOTE!

This device complies with Part 15 of the FCC rules. Operation is subject to the following two conditions:(1) this device may not cause harmful interference, and (2) this device must accept any interference received, including interference that may cause undesired operation.

Please visit www.ledvanceUS.com/fccpart15b

CAN ICES-005(B) \ NMB-005(B)

SAFETY PRECAUTIONS:

IMPORTANT: READ CAREFULLY BEFORE INSTALLING THE FIXTURE. RETAIN FOR FUTURE REFERENCE.

GENERAL: Upon receipt of the fixture, thoroughly inspect for any freight damage which should be brought to the attention of the delivery carrier. **TO AVOID ELECTRIC SHOCK OR COMPONENT DAMAGE DISCONNECT POWER BEFORE ATTEMPTING INSTALLATION OR SERVICING**

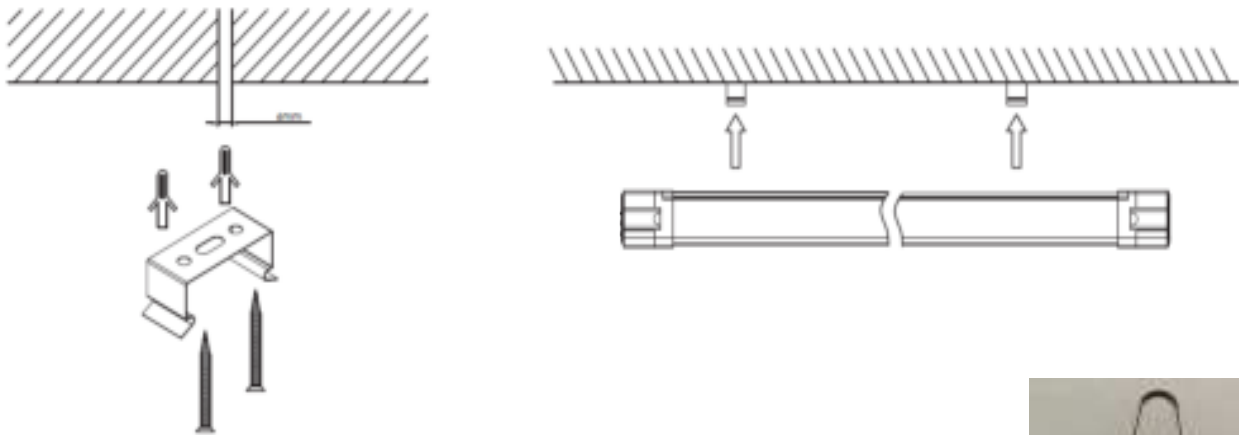
INSTALLATION:

Fixture Mounting

WIRING NOTES:

- A. All fixtures require an individual connection to the AC supply. No through-wiring is possible.
- B. Wiring can only be run through the end cap of the fixture labeled "INPUT WIRING" – there are no knockouts for input wiring at any other location on the fixture.

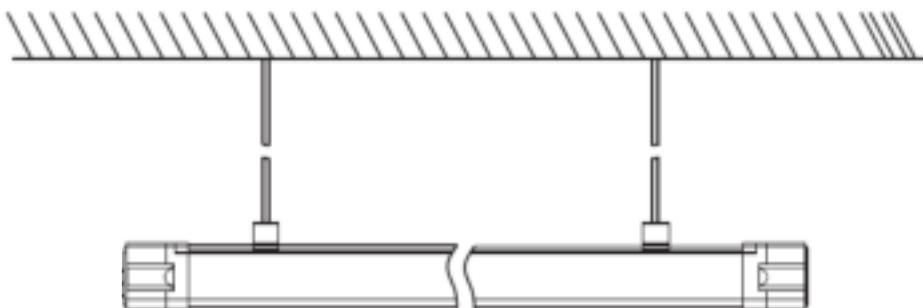
1. SURFACE MOUNTING: Secure the supplied stainless-steel mounting brackets to the mounting surface in the desired location. The brackets will snap onto the back of the fixture at any location inside the end caps. Snap the fixture into the mounting brackets.



2. CHAIN MOUNTING (Mounting chains are not included): Secure the mounting chains to the mounting surface at the desired location and height. Slide the stainless-steel V-hooks up through the center holes in the supplied stainless-steel mounting brackets as shown in the photo. Hook the S-Hooks at the end of the chains over the center of the V-Hooks and crimp the S-Hooks securely in place. Snap the brackets onto the back of the fixture at any location inside the end caps.



3. CABLE MOUNTING (Cable Mounts are not included): Secure the mounting cables to the mounting surface at the desired location and height. Attach the mounting cables to the stainless-steel mounting brackets and snap the mounting brackets onto the back of the fixture. The brackets will snap onto the back of the fixture at any location inside the end caps.



SAFETY PRECAUTIONS:

IMPORTANT: READ CAREFULLY BEFORE INSTALLING THE FIXTURE. RETAIN FOR FUTURE REFERENCE.

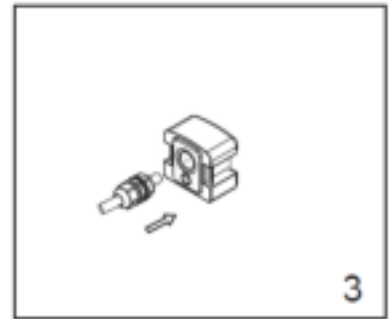
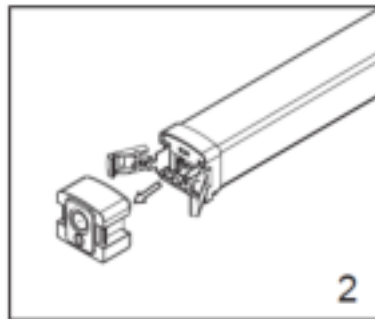
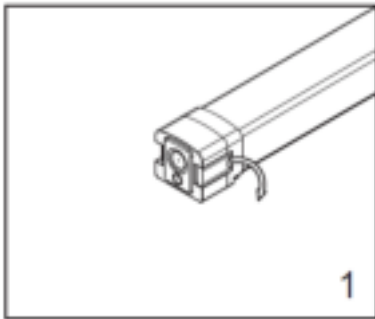
GENERAL: Upon receipt of the fixture, thoroughly inspect for any freight damage which should be brought to the attention of the delivery carrier. **TO AVOID ELECTRIC SHOCK OR COMPONENT DAMAGE DISCONNECT POWER BEFORE ATTEMPTING INSTALLATION OR SERVICING**

INSTALLATION (Cont.):

WIRING

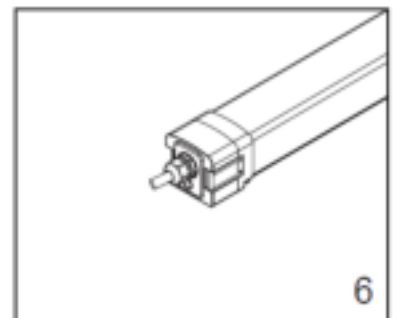
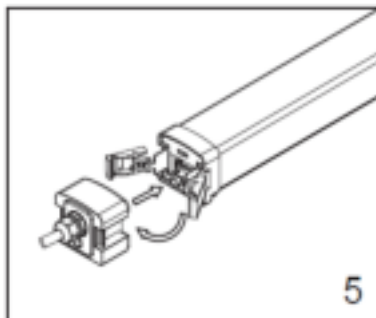
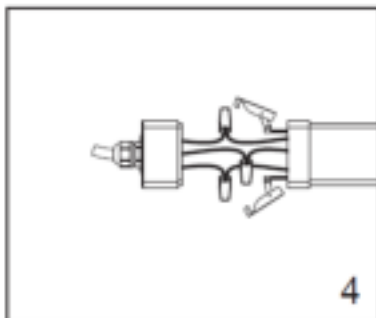
WIRING NOTES:

- A. All fixtures require an individual connection to the AC supply. No through-wiring is possible.
 - B. Wiring can only be run through the end cap of the fixture labeled "INPUT WIRING" – there are no knockouts for input wiring at any other location on the fixture.
1. Remove the end cap on the end of the fixture that has the knockout already removed by opening the latches on both sides of the cap (there is a label on the bottom of the luminaire marked "Input Wiring").
 2. Slide the cap straight out.
 3. Feed the AC supply wiring (including the 0-10V dimming wiring if required) through the supplied connector and secure the connector in the end cap.



TO AVOID ELECTRIC SHOCK OR COMPONENT DAMAGE DISCONNECT POWER BEFORE ATTEMPTING INSTALLATION OR SERVICING

4. Wiring installation should be conducted by a qualified electrician. Complete the wiring of the fixture according to the National Electric Code and all applicable State and Local codes. Warning: The fixture must be properly grounded.
5. Carefully feed the connected supply wiring into the end of the fixture and slide the end cap straight onto the fixture.
6. Snap the latches closed to secure the end cap.



SAFETY PRECAUTIONS:

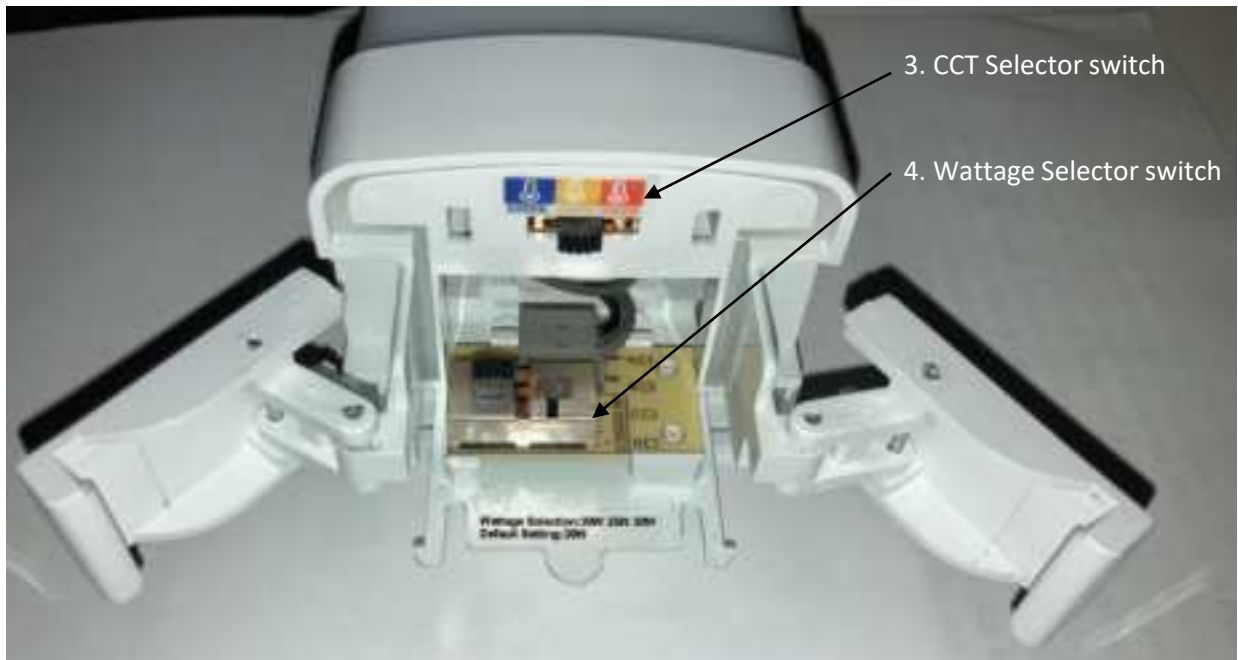
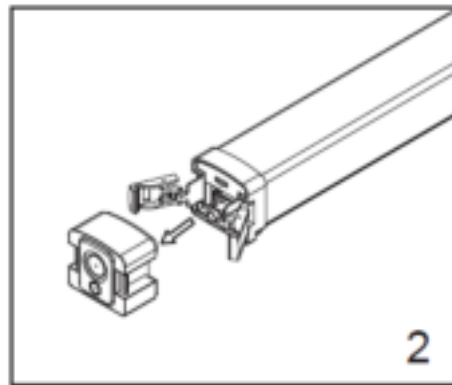
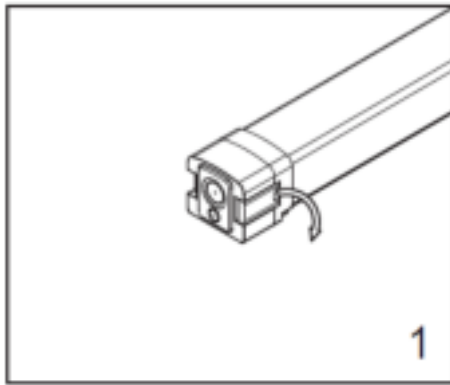
IMPORTANT: READ CAREFULLY BEFORE INSTALLING THE FIXTURE. RETAIN FOR FUTURE REFERENCE.

GENERAL: Upon receipt of the fixture, thoroughly inspect for any freight damage which should be brought to the attention of the delivery carrier. **TO AVOID ELECTRIC SHOCK OR COMPONENT DAMAGE DISCONNECT POWER BEFORE ATTEMPTING INSTALLATION OR SERVICING**

INSTALLATION:

CCT and Wattage Selection

1. Remove the end cap on the end of the fixture labeled “Wattage & CCT Setting” on the bottom of the luminaire by opening the latches on both sides of the cap.
2. Slide the cap straight out.



3. Set the CCT Selector switch to the desired setting (3500K, 4000K or 5000K).
4. Set the Wattage Selector switch to the desired setting. Note: The wattage selector switch tray will slide out a small amount for easier access to the switch.
5. Slide the end cap back onto the fixture and snap the latches closed to secure the end cap.

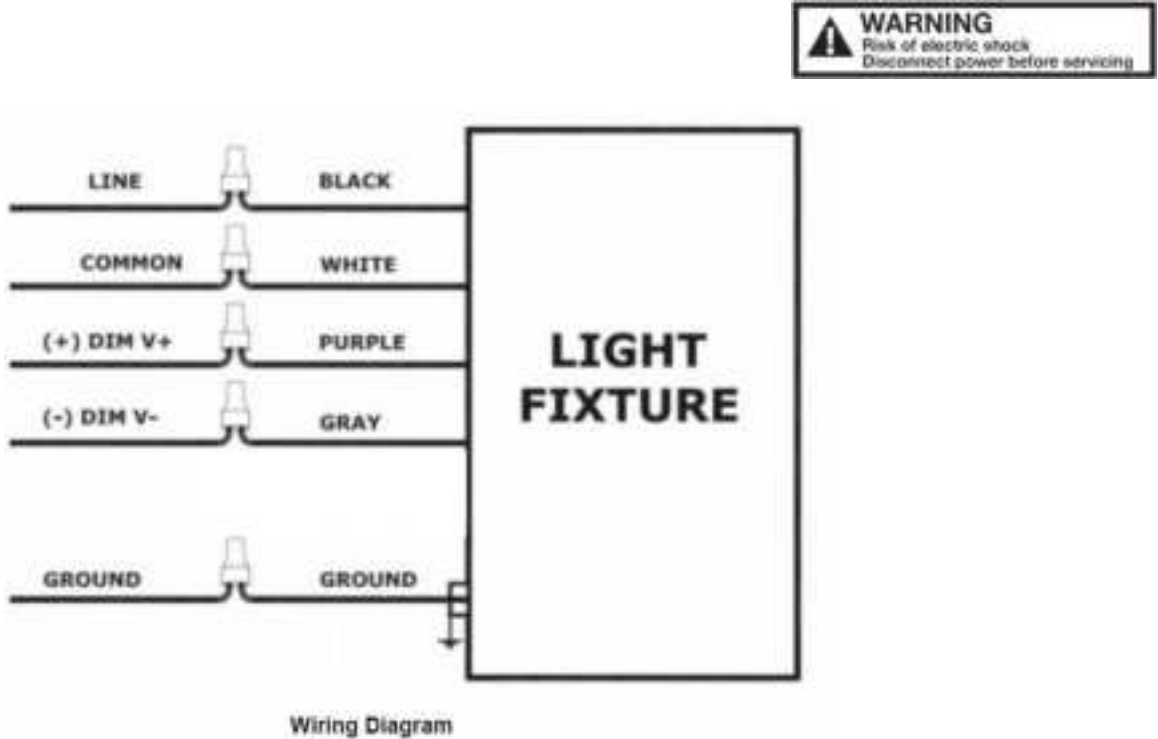
SAFETY PRECAUTIONS:

IMPORTANT: READ CAREFULLY BEFORE INSTALLING THE FIXTURE. RETAIN FOR FUTURE REFERENCE.

GENERAL: Upon receipt of the fixture, thoroughly inspect for any freight damage which should be brought to the attention of the delivery carrier. **TO AVOID ELECTRIC SHOCK OR COMPONENT DAMAGE DISCONNECT POWER BEFORE ATTEMPTING INSTALLATION OR SERVICING**

WIRING DIAGRAM

This fixture is compatible with 0-10V output dimming controls. Using the 0-10V dimming the light output will range from 10% - 100%. To get to 0% light output (OFF) it is necessary to switch the input power to the LED drivers. Connect dimmer or wall switch to dimming inputs on driver. (See Wiring Diagram below)



CLEANING AND MAINTENANCE

- To maintain the fixture efficacy occasional cleaning of the outer lens surface may be needed.
- Use a mild soap or detergent, which is essentially neutral pH (pH approximately 6 to 8), nonabrasive, and which contains no chlorinated or aromatic hydrocarbons.
- Wash thoroughly, using a soft cloth.
- Rinse with clean, cold water and wipe dry.



TROUBLE SHOOTING CHECKLIST: If luminaire does not work

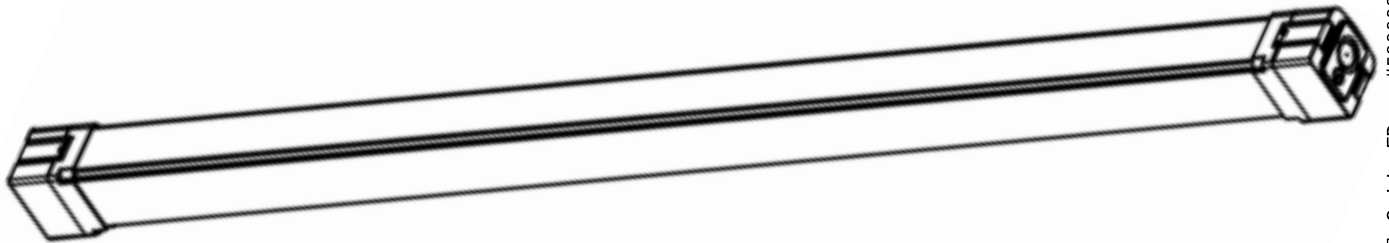
- Check your power source.
- Check electrical connections.

LEDVANCE LLC
2011 Balaquale Street
Wilmington, MA 01887

#LE #RAIN, CHEN #8W #500000405783 #0UP #Extruded Vapor Tight Install Guide FR #2019-12-16 # #RL - Released #ZGR 4067861-000-00

Luminaire SYLVANIA

Guide d'installation – Étanche à la vapeur extrudé



VEUILLEZ LIRE TOUTES LES DIRECTIVES AVANT DE DÉBUTER L'INSTALLATION

ATTENTION – RISQUE D'INCENDIE

- AFIN DE PRÉVENIR LES BLESSURES CORPORELLES OU DES DOMMAGES AU PRODUIT, SEULS LES ÉLECTRICIENS LICENCIÉS DEVRAIENT EFFECTUER L'INSTALLATION
- AFIN D'ÉVITER LES CHOCS ÉLECTRIQUES OU D'ENDOMMAGER LES COMPOSANTS, DÉBRANCHER L'ALIMENTATION AVANT D'EFFECTUER L'INSTALLATION OU L'ENTRETIEN
- FAITES PREUVE DE PRUDENCE LORSQUE VOUS MANIPULEZ CE PRODUIT PENDANT SON OPÉRATION OU IMMÉDIATEMENT APRÈS PUISQU'IL PEUT DEVENIR CHAUD ET CAUSER DES BRÛLURES. DÉBRANCHER LE PRODUIT ET LE LAISSER REFROIDIR AVANT D'EFFECTUER L'ENTRETIEN.
- TOUT CHANGEMENT OU MODIFICATION APPORTÉ À CE PRODUIT EST EXPRESSÉMENT DÉFENDU PUISQU'IL PEUT CAUSER DES BLESSURES CORPORELLES, UN DÉCÈS, DES DOMMAGES À LA PROPRIÉTÉ ET/OU UN MAUVAIS FONCTIONNEMENT DU PRODUIT
- POUR PRÉVENIR UN MAUVAIS FONCTIONNEMENT DU PRODUIT ET/OU UN CHOC ÉLECTRIQUE, CE PRODUIT DOIT OFFRIR UNE MISE À LA TERRE ADÉQUATE AVEC LA MISE À LA TERRE VERTE
- TOUTES LES CONNEXIONS DE CÂBLAGE DEVRAIENT ÊTRE RECOUVERTS DE CAPUCHONS DE CONNEXION HOMOLOGUÉS UL
- CE LUMINAIRE EST CONÇU POUR FONCTIONNER À DES TEMPÉRATURES AMBIANTES ENTRE -20°C TO +40°C (-4°F TO +104°F).
- CE LUMINAIRE EST CONÇU POUR FONCTIONNER DANS DES ENDROITS SECS, HUMIDES OU MOUILLÉS.
- CONDUCTEURS D'ALIMENTATION DE 90°C MINIMUM
- AFIN DE PRÉVENIR LES DOMMAGES OU L'ABRASION DU CÂBLAGE, NE PAS EXPOSER LE CÂBLAGE À DES BORDURES DE FEUILLE DE MÉTAL OU AUTRES OBJETS TRANCHANTS
- Ce luminaire est conçu pour une installation permanente dans des emplacements ordinaires (non dangereux) conformément au Code national de l'électricité et à tous les codes locaux applicables. Ne pas utiliser dans des zones de ventilation limitée ou dans des enceintes à température ambiante élevée.

REMARQUE!

Cet appareil est conforme aux dispositions de la partie 15 du règlement de la FCC. Son utilisation est assujettie aux deux conditions suivantes : (1) ce dispositif ne doit pas causer d'interférence nuisible; et (2) ce dispositif doit accepter toute interférence reçue, y compris celle qui pourrait causer un fonctionnement non désiré.

Veuillez visiter le site Web: www.ledvanceUS.com/fccpart15b

CAN ICES-005(B) \ NMB-005(B)

CONSIGNES DE SÉCURITÉ :

IMPORTANT : BIEN LIRE LES DIRECTIVES AVANT D'INSTALLER LE LUMINAIRE. GARDER POUR RÉFÉRENCES FUTURES.

GÉNÉRAL : lors de la réception du luminaire, bien inspecter pour s'assurer qu'aucun dommage n'est survenu pendant le transport et si c'est le cas, aviser le transporteur.

AFIN D'ÉVITER UN CHOC ÉLECTRIQUE OU DES DOMMAGES AUX COMPOSANTS, DÉBRANCHER L'ALIMENTATION AVANT L'INSTALLATION OU L'ENTRETIEN.

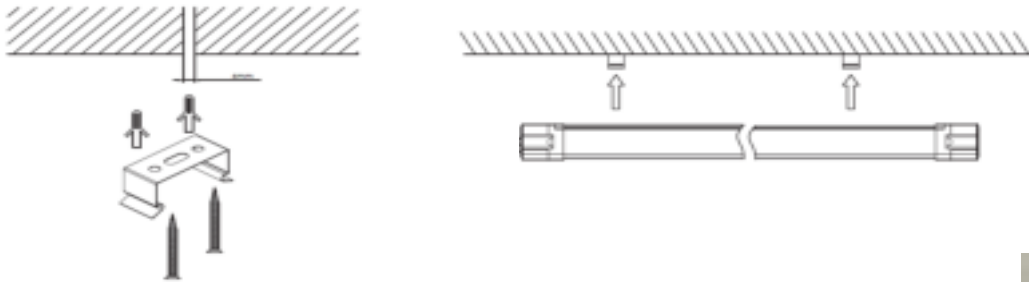
INSTALLATION:

Montage du luminaire

REMARQUES DE CÂBLAGE :

- Tous les appareils nécessitent une connexion individuelle à l'alimentation CA. Aucun câblage traversant n'est possible.
- Le câblage ne peut passer que par le capuchon d'extrémité du luminaire étiqueté « CÂBLAGE D'ENTRÉE » - il n'y a pas de débouchures pour le câblage d'entrée à tout autre endroit sur le luminaire.

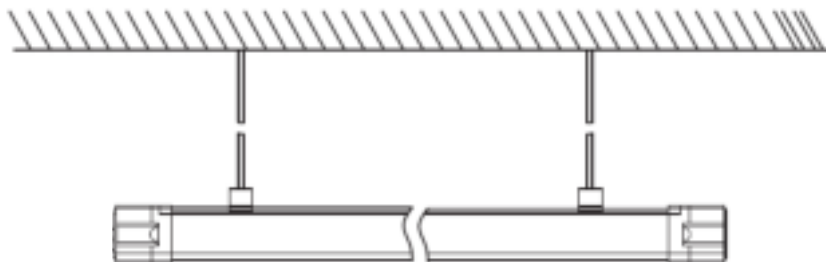
1. MONTAGE EN SURFACE : Fixez les supports de montage en acier inoxydable fournis sur la surface de montage à l'emplacement souhaité. Les supports s'enclencheront à l'arrière du luminaire à n'importe quel endroit à l'intérieur des embouts. Enclenchez le luminaire dans les supports de montage.



2. MONTAGE SUR CHAÎNE (les chaînes de montage ne sont pas incluses) : fixez les chaînes de montage sur la surface de montage à l'emplacement et à la hauteur souhaités. Faites glisser les crochets en V en acier inoxydable vers le haut à travers les trous centraux des supports de montage en acier inoxydable fournis, comme indiqué sur la photo. Accrochez les crochets en S à l'extrémité des chaînes sur le centre des crochets en V et sertissez les crochets en S solidement en place. Fixez les supports à l'arrière du luminaire à n'importe quel endroit à l'intérieur des embouts.



3. MONTAGE DU CÂBLE (les supports de câble ne sont pas inclus) : fixez les câbles de montage à la surface de montage à l'emplacement et à la hauteur souhaités. Fixez les câbles de montage aux supports de montage en acier inoxydable et enclenchez les supports de montage à l'arrière du luminaire. Les supports s'enclencheront à l'arrière du luminaire à n'importe quel endroit à l'intérieur des embouts.



CONSIGNES DE SÉCURITÉ :

IMPORTANT : BIEN LIRE LES DIRECTIVES AVANT D'INSTALLER LE LUMINAIRE. GARDER POUR RÉFÉRENCES FUTURES.

GÉNÉRAL : lors de la réception du luminaire, bien inspecter pour s'assurer qu'aucun dommage n'est survenu pendant le transport et si c'est le cas, aviser le transporteur.

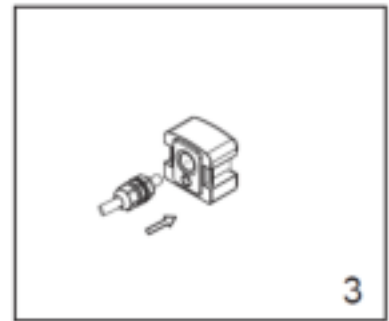
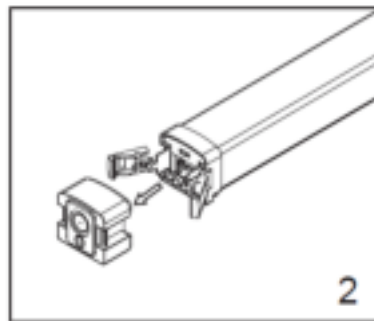
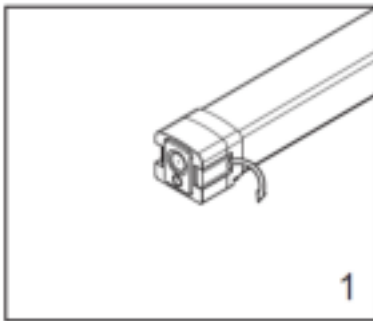
AFIN D'ÉVITER UN CHOC ÉLECTRIQUE OU DES DOMMAGES AUX COMPOSANTS, DÉBRANCHER L'ALIMENTATION AVANT L'INSTALLATION OU L'ENTRETIEN.

INSTALLATION (Cont.):

CABLAGE

REMARQUES DE CÂBLAGE :

- A. Tous les appareils nécessitent une connexion individuelle à l'alimentation CA. Aucun câblage traversant n'est possible.
 - B. Le câblage ne peut passer que par le capuchon d'extrémité du luminaire étiqueté « CÂBLAGE D'ENTRÉE » - il n'y a pas de débouchures pour le câblage d'entrée à tout autre endroit sur le luminaire.
1. Retirez le capuchon d'extrémité à l'extrémité du luminaire dont la débouchure a déjà été retirée en ouvrant les loquets des deux côtés du capuchon (il y a une étiquette au bas du luminaire marquée «Input Wiring»).
 2. Faites glisser le capuchon tout droit.
 3. Faites passer le câblage d'alimentation CA (y compris le câblage de gradation 0-10 V si nécessaire) à travers le connecteur fourni et fixez le connecteur dans le capuchon d'extrémité.

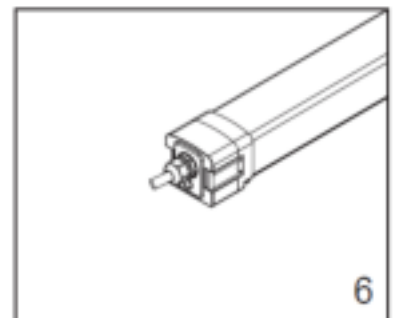
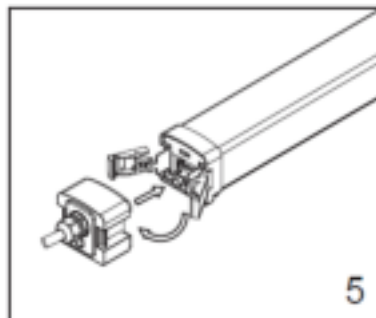
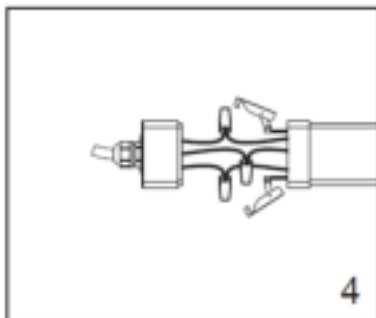


POUR ÉVITER LES CHOC ÉLECTRIQUES OU LES DOMMAGES AUX COMPOSANTS, DÉBRANCHEZ L'ALIMENTATION AVANT DE TENTER D'INSTALLER OU DE RÉPARER

4. L'installation du câblage doit être effectuée par un électricien qualifié.

Terminez le câblage du luminaire conformément au Code national de l'électricité et à tous les codes nationaux et locaux applicables. Avertissement : L'appareil doit être correctement mis à la terre.

5. Insérez soigneusement le câblage d'alimentation connecté dans l'extrémité du luminaire et faites glisser le capuchon d'extrémité directement sur le luminaire.
6. Fermez les loquets pour fixer le capuchon d'extrémité.



CONSIGNES DE SÉCURITÉ :

IMPORTANT : BIEN LIRE LES DIRECTIVES AVANT D'INSTALLER LE LUMINAIRE. GARDER POUR RÉFÉRENCES FUTURES.

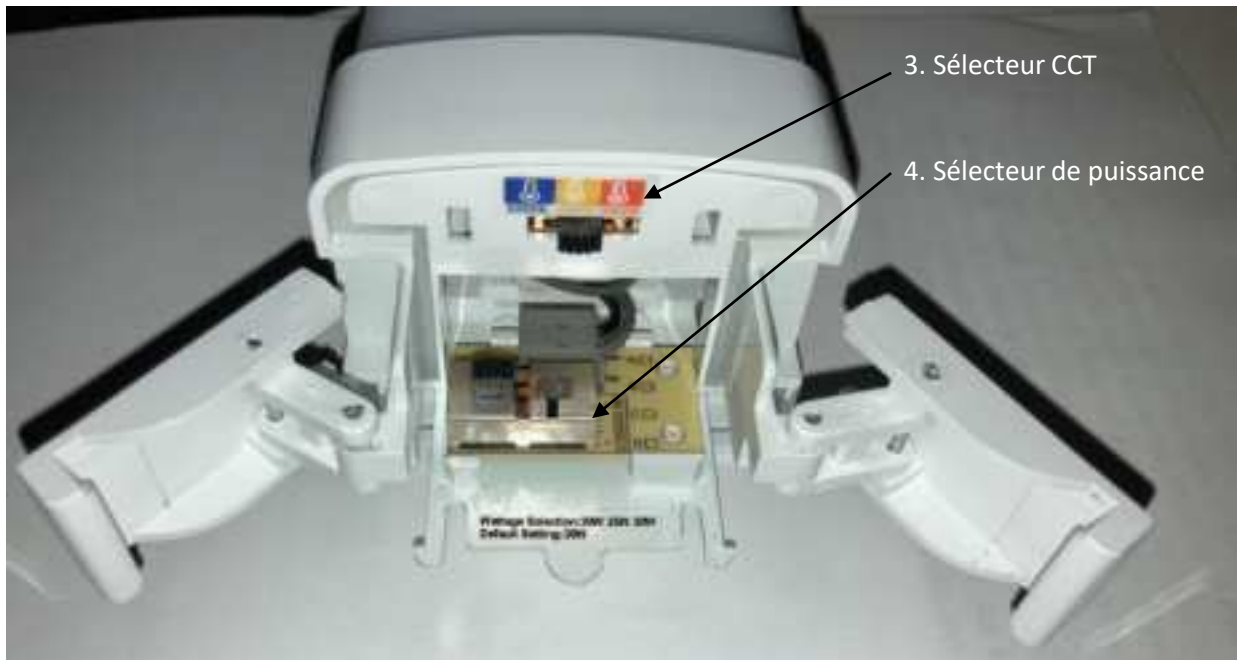
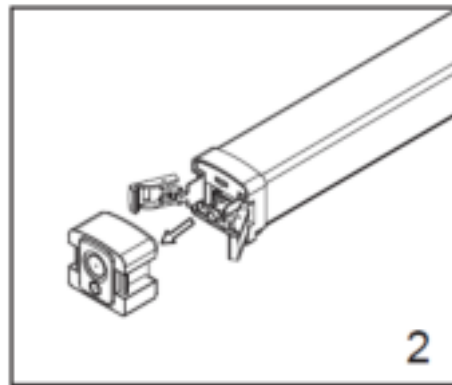
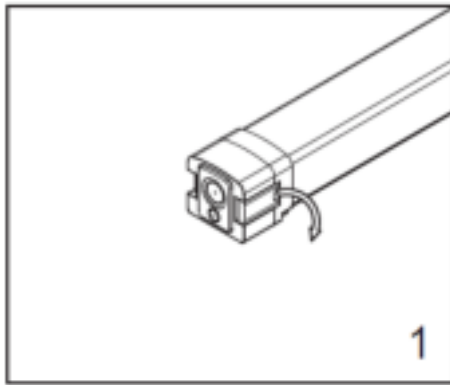
GÉNÉRAL : lors de la réception du luminaire, bien inspecter pour s'assurer qu'aucun dommage n'est survenu pendant le transport et si c'est le cas, aviser le transporteur.

AFIN D'ÉVITER UN CHOC ÉLECTRIQUE OU DES DOMMAGES AUX COMPOSANTS, DÉBRANCHER L'ALIMENTATION AVANT L'INSTALLATION OU L'ENTRETIEN.

INSTALLATION (cont.):

Sélection du CCT et de la puissance

1. Retirez le capuchon d'extrémité à l'extrémité du luminaire étiqueté « Wattage & CCT Setting » au bas du luminaire en ouvrant les loquets des deux côtés du capuchon.
2. Faites glisser le capuchon tout droit.



3. Réglez le sélecteur CCT sur le réglage souhaité (3500K, 4000K or 5000K).
4. Réglez le sélecteur de puissance sur le réglage souhaité. Remarque : le plateau du commutateur de sélection de puissance glissera légèrement vers l'extérieur pour un accès plus facile au commutateur.
5. Faites glisser le capuchon d'extrémité sur le luminaire et fermez les loquets pour fixer le capuchon d'extrémité.

CONSIGNES DE SÉCURITÉ :

IMPORTANT : BIEN LIRE LES DIRECTIVES AVANT D'INSTALLER LE LUMINAIRE. GARDER POUR RÉFÉRENCES FUTURES.

GÉNÉRAL : lors de la réception du luminaire, bien inspecter pour s'assurer qu'aucun dommage n'est survenu pendant le transport et si c'est le cas, aviser le transporteur.

AFIN D'ÉVITER UN CHOC ÉLECTRIQUE OU DES DOMMAGES AUX COMPOSANTS, DÉBRANCHER L'ALIMENTATION AVANT L'INSTALLATION OU L'ENTRETIEN.

Wiring Diagram

Ce luminaire est compatible avec les systèmes de gradation de 0 à 10 V. En utilisant ce type de gradateur, la luminosité va varier de 10 à 100 %. Pour obtenir un flux lumineux à 0% (ARRÊT) il est nécessaire de transférer la puissance à l'entrée aux pilotes DEL. Connectez le gradateur, l'interrupteur mural aux broches DIM du circuit d'attaque. (Voir le schéma de câblage ci-dessous.)

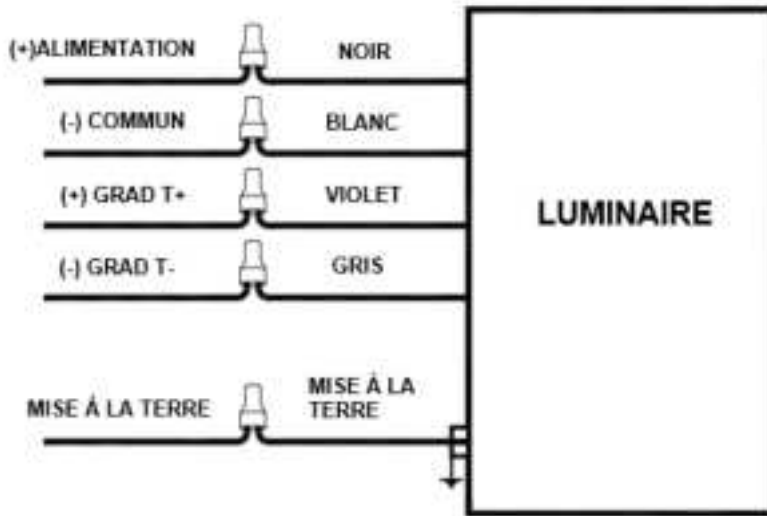
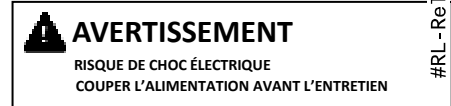


Schéma de câblage



NETTOYAGE ET ENTRETIEN

- Afin de maintenir l'efficacité du luminaire un nettoyage occasionnel de la lentille externe peut être requis.
- Utiliser un savon ou détergent doux qui offre principalement un pH neutre (pH entre 6 à 8), sans abrasif et qui ne contient aucun chlore ou hydrocarbure aromatique
- Bien laver avec un linge doux
- Rincer avec un eau propre et froide et essuyer



LISTE DE DÉPANNAGE : si le luminaire ne fonctionne pas

- Vérifier l'alimentation.
- Vérifier les connexions électriques.

LEDVANCE LLC
2011 Balaquale Street
Wilmington, MA 01887