

SONOFF



S-MATE2

User Manual • Uživatelský manuál •
Uživatelský manuál • Használati utasítás •
Benutzerhandbuch

English	3 - 9
Čeština	10 - 16
Slovenčina	17 - 23
Magyar	24 - 30
Deutsch	31 - 37

Dear customer,

Thank you for purchasing our product. Please read the following instructions carefully before first use and keep this user manual for future reference. Pay particular attention to the safety instructions. If you have any questions or comments about the device, please contact the customer line.



www.alza.co.uk/kontakt

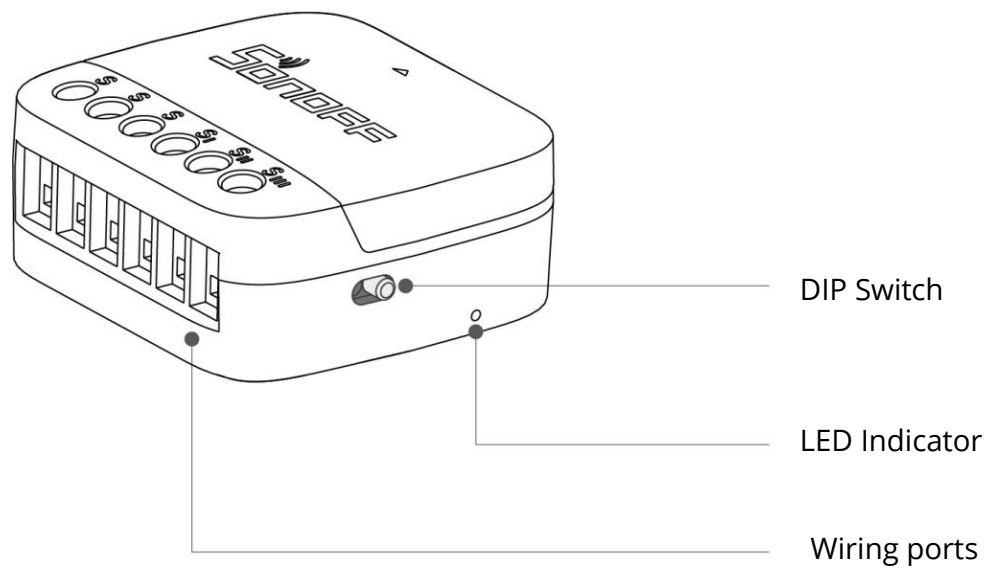


+44 (0)203 514 4411

Importer

Alza.cz a.s., Jankovcova 1522/53, Holešovice, 170 00 Praha 7, www.alza.cz

Device Overview



Instructions for Operating

The S-MATE2 is a battery-powered switch designed to connect standard rocker or pulse switches without requiring a neutral line. It functions as an eWeLink-Remote sub-device and can be integrated into the eWeLink-Remote gateway for localized control. Additionally, it facilitates smart device connectivity through the configuration of smart scenes.

DIP Switch: By default, this device operates in Rocker switch mode. If connecting to a momentary switch, adjust the DIP switch to the left. Upon successful mode switching, the LED indicator will flash three times rapidly.

LED Indicator:

- Quick flash: Indicates external switch status changes
- Rapid triple flash: Confirms successful switch of external switch type
- Triple flash with low battery indication: Signifies both external switch status changes and low battery state.

Specifications

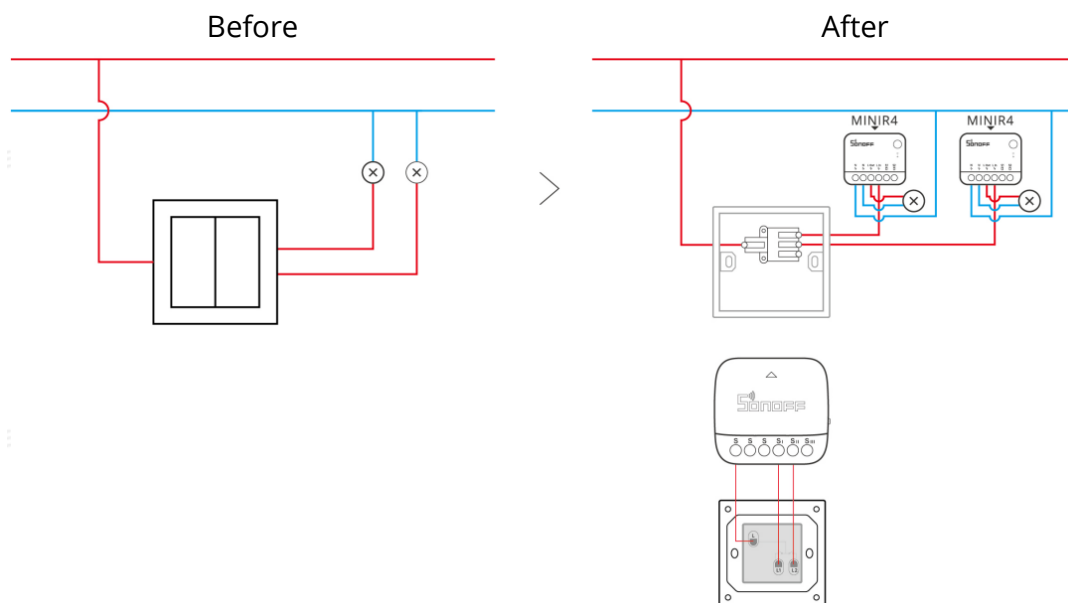
Model	S-MATE2
MCU	AK803
Input	3.0V
Wireless Connectivity	2.4G
Battery Model	CR2477
Net Weight	26.8g
Dimension	40.3 × 37.4 × 18.3mm
Colour	White
Casing Material	ABS
Applicable Place	Indoor
Working Temperature	-10 – 40°C
Working Humidity	5 – 95% RH, non-condensing

Installation

- Remove the battery insulation sheet.
- Power off the device.

Note: Installation and maintenance should be carried out by a qualified electrician. Avoid contact with terminal connectors while the device is powered on to prevent electric shock hazards.

- Wiring Instructions



Note: S-MATE2 requires integration with the eWeLink remote gateway (such as MINIR4).

Device Addition

- Navigate to the homepage of the supporting gateway and click "..."
- Access "eWeLink-Remote-devices" in the Device Settings.
- Click the "Add" button to activate the eWeLink-Remote gateway's learning mode.
- Within 10 seconds, press the sub-device button.
- Press the button on the sub-device to complete the device addition process.

Smart Scenes

The eWeLink-Remote sub-device functions exclusively as a triggering device and cannot execute commands.

To create a new scene:

- Click on the "+" icon on the scene page to add a new scene.
- Select "Add" triggers.
- Choose "Smart Device."
- Select "S-MATE2" and follow the provided steps to configure the conditions.
- Add the linked device.
- Complete the scene setup.

Compatible eWeLink-Remote Gateway

This device is connected to a standard switch and is used in conjunction with a product that offers the eWeLink-Remote gateway function. Click on the image or visit the following website address to view compatible products:

<https://sonoff.tech/product-review/product-insight/what-is-ewelink-remote-control/>.

Safety Information

- Do not ingest the battery; it poses a chemical burn hazard.
- This product contains a coin/button cell battery.
- Swallowing the battery can cause severe internal burns within 2 hours and may lead to death.
- Keep both new and used batteries away from children.
- If the battery compartment does not close securely, discontinue use and keep it away from children.
- Seek immediate medical attention if you suspect a battery has been swallowed or inserted into the body.
- When replacing the battery, ensure that you use the correct type to avoid bypassing safety measures.
- Do not dispose of the battery in fire, hot ovens, or mechanically crush or cut it, as it may explode.
- Additionally, avoid leaving the battery in extremely high-temperature environments, as this can cause leakage or explosion of flammable materials.
- Finally, exposing the battery to extremely low air pressure may also result in an explosion or leakage of flammable materials.

Warranty Conditions

A new product purchased in the Alza.cz sales network is guaranteed for 2 years. If you need repair or other services during the warranty period, contact the product seller directly, you must provide the original proof of purchase with the date of purchase.

The following are considered to be a conflict with the warranty conditions, for which the claimed claim may not be recognized:

- Using the product for any purpose other than that for which the product is intended or failing to follow the instructions for maintenance, operation, and service of the product.
- Damage to the product by a natural disaster, the intervention of an unauthorized person or mechanically through the fault of the buyer (e.g., during transport, cleaning by inappropriate means, etc.).
- Natural wear and aging of consumables or components during use (such as batteries, etc.).
- Exposure to adverse external influences, such as sunlight and other radiation or electromagnetic fields, fluid intrusion, object intrusion, mains overvoltage, electrostatic discharge voltage (including lightning), faulty supply or input voltage and inappropriate polarity of this voltage, chemical processes such as used power supplies, etc.
- If anyone has made modifications, modifications, alterations to the design or adaptation to change or extend the functions of the product compared to the purchased design or use of non-original components.

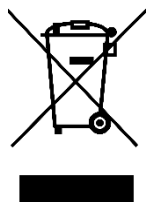
EU Declaration of Conformity

Shenzhen Sonoff Technologies Co., Ltd. hereby declares that the radio equipment type S-MATE2 complies with Directive 2014/53/EU. The full text of the EU declaration of conformity is available at: <https://sonoff.tech/usermanuals>



WEEE


This product must not be disposed of as normal household waste in accordance with the EU Directive on Waste Electrical and Electronic Equipment (WEEE - 2012/19 / EU). Instead, it shall be returned to the place of purchase or handed over to a public collection point for the recyclable waste. By ensuring this product is disposed of correctly, you will help prevent potential negative consequences for the environment and human health, which could otherwise be caused by inappropriate waste handling of this product. Contact your local authority or the nearest collection point for further details. Improper disposal of this type of waste may result in fines in accordance with national regulations.



Vážený zákazník,

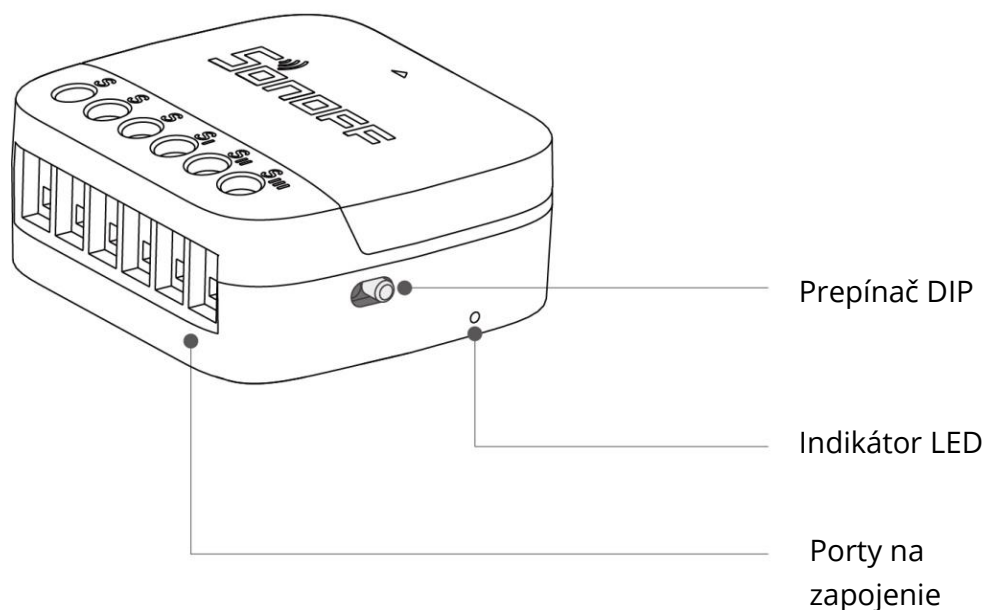
ďakujeme vám za zakúpenie nášho výrobku. Pred prvým použitím si pozorne prečítajte nasledujúce pokyny a uschovajte si tento návod na použitie pre budúce použitie. Venujte osobitnú pozornosť bezpečnostným pokynom. Ak máte akékoľvek otázky alebo pripomienky k zariadeniu, obráťte sa na zákaznícku linku.

 www.alza.cz/kontakt

 +420 225 340 111

Dovozce Alza.cz a.s., Jankovcova 1522/53, Holešovice, 170 00 Praha 7, www.alza.cz

Prehľad zariadenia



Návod na obsluhu

S-MATE2 je batériovo napájaný spínač určený na pripojenie štandardných kolískových alebo impulzných spínačov bez potreby nulového vedenia. Funguje ako podzariadenie eWeLink-Remote a možno ho integrovať do brány eWeLink-Remote na lokalizované ovládanie. Okrem toho uľahčuje pripojenie inteligentných zariadení prostredníctvom konfigurácie inteligentných scén.

Prepínač DIP: V predvolenom nastavení pracuje toto zariadenie v režime kolískového prepínača. V prípade pripojenia k momentovému spínaču nastavte prepínač DIP doľava. Po úspešnom prepnutí režimu indikátor LED trikrát rýchlo zabliká.

Indikátor LED:

- Rýchle blikanie: Indikuje zmeny stavu externého spínača
- Rýchle trojité bliknutie: Potvrďuje úspešné prepnutie typu externého spínača
- Trojitý blesk s indikáciou slabej batérie: Signalizuje zmeny stavu externého spínača aj stav vybitej batérie.

Špecifikácia

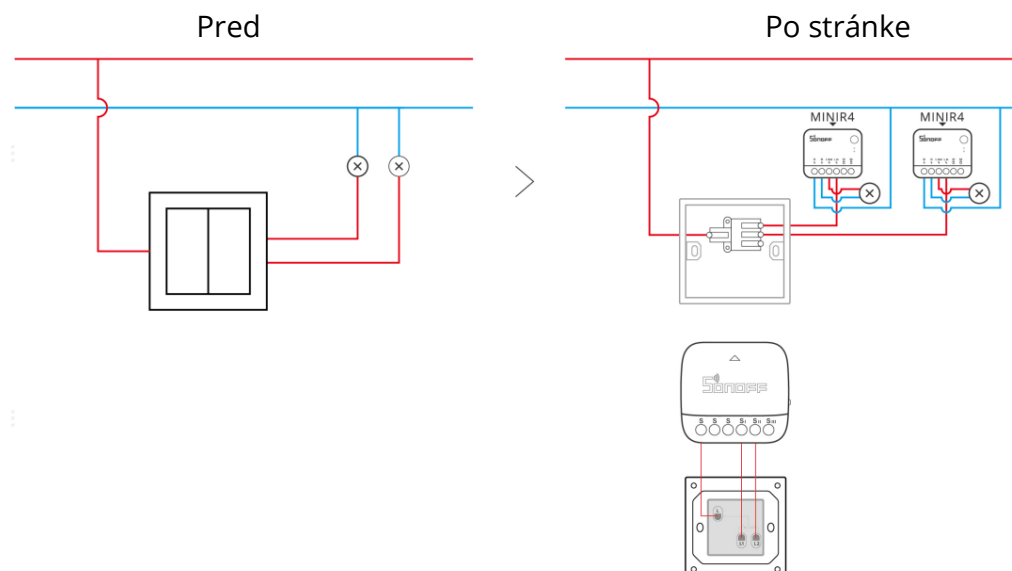
Model	S-MATE2
MCU	AK803
Vstup	3.0V
Bezdrôtové pripojenie	2.4G
Model batérie	CR2477
Čistá hmotnosť	26.8g
Rozmer	40,3 × 37,4 × 18,3 mm
Farba	Biela
Materiál pláštá	ABS
Príslušné miesto	Vnútoraná stránka
Pracovná teplota	-10 - 40°C
Pracovná vlhkosť	5 - 95 % relatívna vlhkosť, nekondenzujúca

Inštalácia

- Odstráňte izolačnú fóliu batérie.
- Vypnite zariadenie.

Poznámka: Inštaláciu a údržbu by mal vykonávať kvalifikovaný elektrikár. Zabráňte kontaktu so svorkovnicami, keď je zariadenie zapnuté, aby ste predišli nebezpečenstvu úrazu elektrickým prúdom.

- Pokyny na zapojenie



Poznámka: S-MATE2 vyžaduje integráciu so vzdialenou bránou eWeLink (napríklad MINIR4).

Pridanie zariadenia

- Prejdite na domovskú stránku podpornej brány a kliknite na "..."
- Prejdite na položku "eWeLink-Remote-devices" v Nastaveniach zariadenia.
- Kliknutím na tlačidlo "Pridať" aktivujte režim učenia brány eWeLink-Remote.
- Do 10 sekúnd stlačte tlačidlo vedľajšieho zariadenia.
- Stlačením tlačidla na podzariadení dokončíte proces pridávania zariadenia.

Inteligentné scény

Podzariadenie eWeLink-Remote funguje výlučne ako spúšťačie zariadenie a nemôže vykonávať príkazy.

Vytvorenie novej scény:

- Ak chcete pridať novú scénu, kliknite na ikonu "+" na stránke scény.
- Vyberte možnosť "Pridať" spúšťače.
- Vyberte položku "Inteligentné zariadenie".
- Vyberte položku "S-MATE2" a podľa uvedených krokov nakonfigurujte podmienky.
- Pridajte prepojené zariadenie.
- Dokončíte nastavenie scény.

Kompatibilná brána eWeLink-Remote

Toto zariadenie je pripojené k štandardnému prepínaču a používa sa v spojení s produktom, ktorý ponúka funkciu eWeLink-Remote gateway. Ak chcete zobrazíť kompatibilné produkty, kliknite na obrázok alebo navštívte túto webovú adresu: <https://sonoff.tech/product-review/product-insight/what-is-ewelink-remote-control/>.

Bezpečnostné informácie

- Batériu neprehlätajte, predstavuje nebezpečenstvo chemického popálenia.
- Tento výrobok obsahuje mincovú/knoflíkovú batériu.
- Prehltnutie batérie môže do 2 hodín spôsobiť vážne vnútorné popáleniny a môže viesť k smrti.
- Nové aj použité batérie uchovávajte mimo dosahu detí.
- Ak sa priehradka na batérie bezpečne nezatvorí, prestaňte ju používať a držte ju mimo dosahu detí.
- Ak máte podozrenie, že došlo k prehltnutiu batérie alebo k jej vniknutiu do tela, okamžite vyhľadajte lekársku pomoc.
- Pri výmene batérie sa uistite, že používate správny typ, aby ste neobišli bezpečnostné opatrenia.
- Batériu nevhadzujte do ohňa, horúcich pecí ani ju mechanicky nedrvte alebo nerozrezávajte, pretože môže vybuchnúť.
- Okrem toho nenechávajte batériu v prostredí s extrémne vysokou teplotou, pretože to môže spôsobiť únik alebo výbuch horľavých materiálov.
- Napokon, vystavenie batérie extrémne nízkemu tlaku vzduchu môže mať za následok aj výbuch alebo únik horľavých materiálov.

Záručné podmienky

Na nový výrobok zakúpený v predajnej sieti Alza.cz sa vzťahuje záruka 2 roky. V prípade potreby opravy alebo iných služieb počas záručnej doby sa obráťte priamo na predajcu výrobku, je potrebné predložiť originálny doklad o kúpe s dátumom nákupu.

Za rozpor so záručnými podmienkami, pre ktorý nemožno uznať uplatnenú reklamáciu, sa považujú nasledujúce skutočnosti:

- Používanie výrobku na iný účel, než na aký je výrobok určený alebo nedodržovanie pokynov na údržbu, prevádzku a servis výrobku.
- Poškodenie výrobku živelnou pohromou, zásahom neoprávnenej osoby alebo mechanicky vinou kupujúceho (napr. pri preprave, čistení nevhodnými prostriedkami atď.).
- Prírodné opotrebovanie a starnutie spotrebného materiálu alebo komponentov počas používania (napr. batérie atď.).
- Pôsobenie nepriaznivých vonkajších vplyvov, ako je slnečné žiarenie a iné žiarenie alebo elektromagnetické polia, vniknutie tekutín, vniknutie predmetov, prepätie v sieti, elektrostatické výbojové napätie (vrátane blesku), chybné napájacie alebo vstupné napätie a nevhodná polarita tohto napätia, chemické procesy, ako sú použité napájacie zdroje atď.
- Ak niekto vykonal úpravy, modifikácie, zmeny dizajnu alebo adaptácie s cieľom zmeniť alebo rozšíriť funkcie výrobku v porovnaní so zakúpeným dizajnom alebo použitím neoriginálnych komponentov.

EÚ vyhlásenie o zhode

Spoločnosť Shenzhen Sonoff Technologies Co., Ltd. týmto vyhlasuje, že rádiové zariadenie typu S-MATE2 je v súlade so smernicou 2014/53/EÚ. Úplné znenie EÚ vyhlásenia o zhode je k dispozícii na adrese: <https://sonoff.tech/usermanuals>.



WEEE


Tento výrobok sa nesmie likvidovať ako bežný domový odpad v súlade so smernicou EÚ o odpade z elektrických a elektronických zariadení (OEEZ - 2012/19/EÚ). Namiesto toho sa musí vrátiť na miesto nákupu alebo odovzdať na verejnom zbernom mieste recyklovateľného odpadu. Zabezpečením správnej likvidácie tohto výrobku pomôžete predísť možným negatívnym dôsledkom pre životné prostredie a ľudské zdravie, ktoré by inak mohlo spôsobiť nevhodné nakladanie s odpadom z tohto výrobku. Ďalšie informácie získate na miestnom úrade alebo na najbližšom zbernom mieste. Nesprávna likvidácia tohto druhu odpadu môže mať za následok pokuty v súlade s vnútroštátnymi predpismi.



Vážený zákazník,

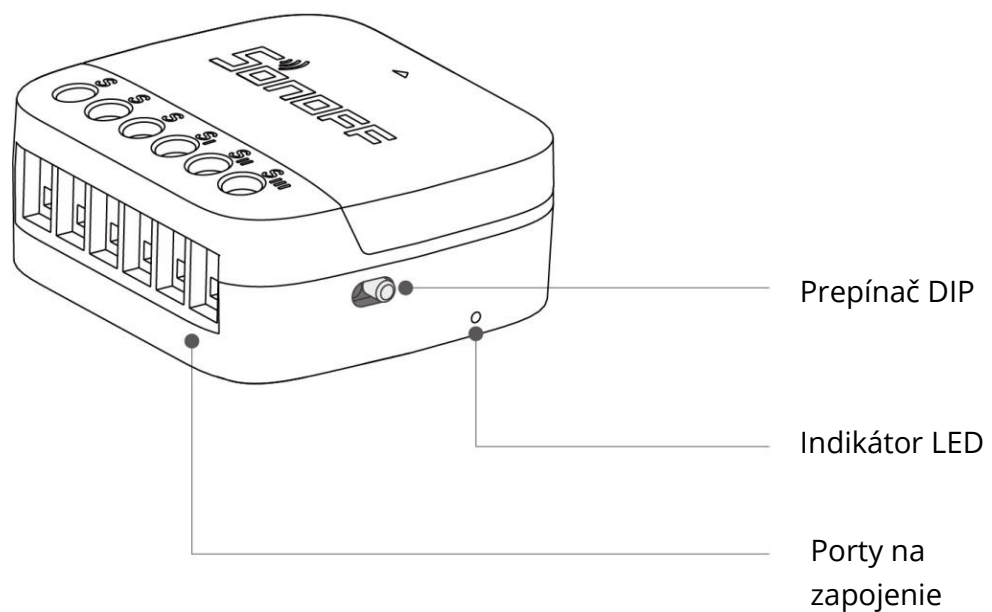
ďakujeme vám za zakúpenie nášho výrobku. Pred prvým použitím si pozorne prečítajte nasledujúce pokyny a uschovajte si tento návod na použitie pre budúce použitie. Venujte osobitnú pozornosť bezpečnostným pokynom. Ak máte akékoľvek otázky alebo pripomienky k zariadeniu, obráťte sa na zákaznícku linku.

 www.alza.sk/kontakt

 +421 257 101 800

Dovozca Alza.cz a.s., Jankovcova 1522/53, Holešovice, 170 00 Praha 7, www.alza.cz

Prehľad zariadenia



Návod na obsluhu

S-MATE2 je batériovo napájaný spínač určený na pripojenie štandardných kolískových alebo impulzných spínačov bez potreby nulového vedenia. Funguje ako podzariadenie eWeLink-Remote a možno ho integrovať do brány eWeLink-Remote na lokalizované ovládanie. Okrem toho uľahčuje pripojenie inteligentných zariadení prostredníctvom konfigurácie inteligentných scén.

Prepínač DIP: V predvolenom nastavení pracuje toto zariadenie v režime kolískového prepínača. V prípade pripojenia k momentovému spínaču nastavte prepínač DIP doľava. Po úspešnom prepnutí režimu indikátor LED trikrát rýchlo zabliká.

Indikátor LED:

- Rýchle blikanie: Indikuje zmeny stavu externého spínača
- Rýchle trojité bliknutie: Potvrďuje úspešné prepnutie typu externého spínača
- Trojitý blesk s indikáciou slabej batérie: Signalizuje zmeny stavu externého spínača aj stav vybitej batérie.

Špecifikácia

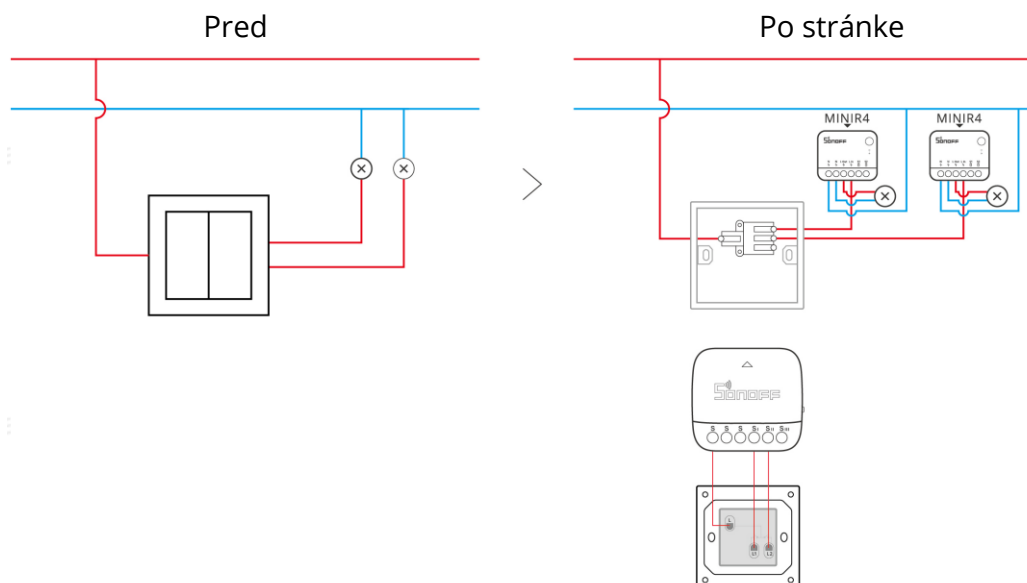
Model	S-MATE2
MCU	AK803
Vstup	3.0V
Bezdrôtové pripojenie	2.4G
Model batérie	CR2477
Čistá hmotnosť	26.8g
Rozmer	40,3 × 37,4 × 18,3 mm
Farba	Biela
Materiál pláštá	ABS
Príslušné miesto	Vnútoraná stránka
Pracovná teplota	-10 - 40°C
Pracovná vlhkosť	5 - 95 % relatívna vlhkosť, nekondenzujúca

Inštalácia

- Odstráňte izolačnú fóliu batérie.
- Vypnite zariadenie.

Poznámka: Inštaláciu a údržbu by mal vykonávať kvalifikovaný elektrikár. Zabráňte kontaktu so svorkovnicami, keď je zariadenie zapnuté, aby ste predišli nebezpečenstvu úrazu elektrickým prúdom.

- Pokyny na zapojenie



Poznámka: S-MATE2 vyžaduje integráciu so vzdialenou bránou eWeLink (napríklad MINIR4).

Pridanie zariadenia

- Prejdite na domovskú stránku podpornej brány a kliknite na "..."
- Prejdite na položku "eWeLink-Remote-devices" v Nastaveniach zariadenia.
- Kliknutím na tlačidlo "Pridať" aktivujte režim učenia brány eWeLink-Remote.
- Do 10 sekúnd stlačte tlačidlo vedľajšieho zariadenia.
- Stlačením tlačidla na podzariadení dokončíte proces pridávania zariadenia.

Inteligentné scény

Podzariadenie eWeLink-Remote funguje výlučne ako spúšťačie zariadenie a nemôže vykonávať príkazy.

Vytvorenie novej scény:

- Ak chcete pridať novú scénu, kliknite na ikonu "+" na stránke scény.
- Vyberte možnosť "Pridať" spúšťače.
- Vyberte položku "Inteligentné zariadenie".
- Vyberte položku "S-MATE2" a podľa uvedených krokov nakonfigurujte podmienky.
- Pridajte prepojené zariadenie.
- Dokončíte nastavenie scény.

Kompatibilná brána eWeLink-Remote

Toto zariadenie je pripojené k štandardnému prepínaču a používa sa v spojení s produktom, ktorý ponúka funkciu eWeLink-Remote gateway. Ak chcete zobrazíť kompatibilné produkty, kliknite na obrázok alebo navštívte túto webovú adresu: <https://sonoff.tech/product-review/product-insight/what-is-ewelink-remote-control/>.

Bezpečnostné informácie

- Batériu neprehĺtajte, predstavuje nebezpečenstvo chemického popálenia.
- Tento výrobok obsahuje mincovú/knoflíkovú batériu.
- Prehltnutie batérie môže do 2 hodín spôsobiť vážne vnútorné popáleniny a môže viesť k smrti.
- Nové aj použité batérie uchovávajte mimo dosahu detí.
- Ak sa priehradka na batérie bezpečne nezatvorí, prestaňte ju používať a držte ju mimo dosahu detí.
- Ak máte podozrenie, že došlo k prehltnutiu batérie alebo k jej vniknutiu do tela, okamžite vyhľadajte lekársku pomoc.
- Pri výmene batérie sa uistite, že používate správny typ, aby ste neobišli bezpečnostné opatrenia.
- Batériu nevhadzujte do ohňa, horúcich pecí ani ju mechanicky nedrvte alebo nerozrezávajte, pretože môže vybuchnúť.
- Okrem toho nenechávajte batériu v prostredí s extrémne vysokou teplotou, pretože to môže spôsobiť únik alebo výbuch horľavých materiálov.
- Napokon, vystavenie batérie extrémne nízkemu tlaku vzduchu môže mať za následok aj výbuch alebo únik horľavých materiálov.

Záručné podmienky

Na nový výrobok zakúpený v predajnej sieti Alza.cz sa vzťahuje záruka 2 roky. V prípade potreby opravy alebo iných služieb počas záručnej doby sa obráťte priamo na predajcu výrobku, je potrebné predložiť originálny doklad o kúpe s dátumom nákupu.

Za rozpor so záručnými podmienkami, pre ktorý nemožno uznať uplatnenú reklamáciu, sa považujú nasledujúce skutočnosti:

- Používanie výrobku na iný účel, než na aký je výrobok určený alebo nedodržiavanie pokynov na údržbu, prevádzku a servis výrobku.
- Poškodenie výrobku živelnou pohromou, zásahom neoprávnenej osoby alebo mechanicky vinou kupujúceho (napr. pri preprave, čistení nevhodnými prostriedkami atď.).
- Prírodné opotrebovanie a starnutie spotrebného materiálu alebo komponentov počas používania (napr. batérie atď.).
- Pôsobenie nepriaznivých vonkajších vplyvov, ako je slnečné žiarenie a iné žiarenie alebo elektromagnetické polia, vniknutie tekutín, vniknutie predmetov, prepätie v sieti, elektrostatické výbojové napätie (vrátane blesku), chybné napájacie alebo vstupné napätie a nevhodná polarita tohto napätia, chemické procesy, ako sú použité napájacie zdroje atď.
- Ak niekto vykonal úpravy, modifikácie, zmeny dizajnu alebo adaptácie s cieľom zmeniť alebo rozšíriť funkcie výrobku v porovnaní so zakúpeným dizajnom alebo použitím neoriginálnych komponentov.

EÚ vyhlásenie o zhode

Spoločnosť Shenzhen Sonoff Technologies Co., Ltd. týmto vyhlasuje, že rádiové zariadenie typu S-MATE2 je v súlade so smernicou 2014/53/EÚ. Úplné znenie EÚ vyhlásenia o zhode je k dispozícii na adrese: <https://sonoff.tech/usermanuals>.



WEEE


Tento výrobok sa nesmie likvidovať ako bežný domový odpad v súlade so smernicou EÚ o odpade z elektrických a elektronických zariadení (OEEZ - 2012/19/EÚ). Namiesto toho sa musí vrátiť na miesto nákupu alebo odovzdať na verejnom zbernom mieste recyklovateľného odpadu. Zabezpečením správnej likvidácie tohto výrobku pomôžete predísť možným negatívnym dôsledkom pre životné prostredie a ľudské zdravie, ktoré by inak mohlo spôsobiť nevhodné nakladanie s odpadom z tohto výrobku. Ďalšie informácie získate na miestnom úrade alebo na najbližšom zbernom mieste. Nesprávna likvidácia tohto druhu odpadu môže mať za následok pokuty v súlade s vnútroštátnymi predpismi.



Kedves vásárló,

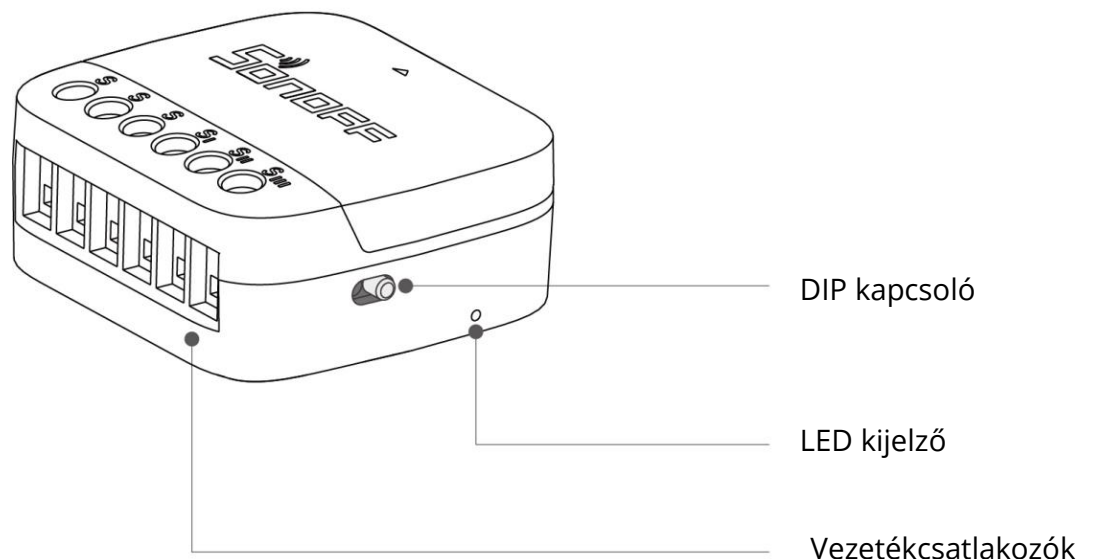
Köszönjük, hogy megvásárolta termékünket. Kérjük, az első használat előtt figyelmesen olvassa el az alábbi utasításokat, és őrizze meg ezt a használati útmutatót a későbbi használatra. Fordítson különös figyelmet a biztonsági utasításokra. Ha bármilyen kérdése vagy észrevétele van a készülékkel kapcsolatban, kérjük, forduljon az ügyfélvonalhoz.

 www.alza.hu/kapcsolat

 +36-1-701-1111

Importőr Alza.cz a.s., Jankovcova 1522/53, Holešovice, 170 00 Prága 7, www.alza.cz

Eszköz áttekintés



Használati utasítás

Az S-MATE2 egy elemmel működő kapcsoló, amelyet a szabványos billenő- vagy impulzus kapcsolók csatlakoztatására terveztek, semleges vezeték nélkül. Az eWeLink-Remote eszközként működik, és a helyi vezérléshez integrálható az eWeLink-Remote átjáróba. Ezenkívül megkönnyíti az intelligens eszközök csatlakoztathatóságát az intelligens jelenetek konfigurálásával.

DIP-kapcsoló: Alapértelmezés szerint ez a készülék billenőkapcsoló üzemmódban működik. Ha pillanatnyi kapcsolóhoz csatlakozik, állítsa a DIP-kapcsolót balra. Sikeres üzemmódváltás esetén a LED-kijelző háromszor gyorsan villogni fog.

LED kijelző:

- Gyors villogás: Jelzi a külső kapcsoló állapotának változását
- Gyors hármas villogás: A külső kapcsoló típusának sikeres kapcsolását erősíti meg.
- Háromszoros villanás az alacsony töltöttségi szint jelzésére: Jelzi mind a külső kapcsoló állapotváltozását, mind az alacsony akkumulátor állapotát.

Műszaki adatok

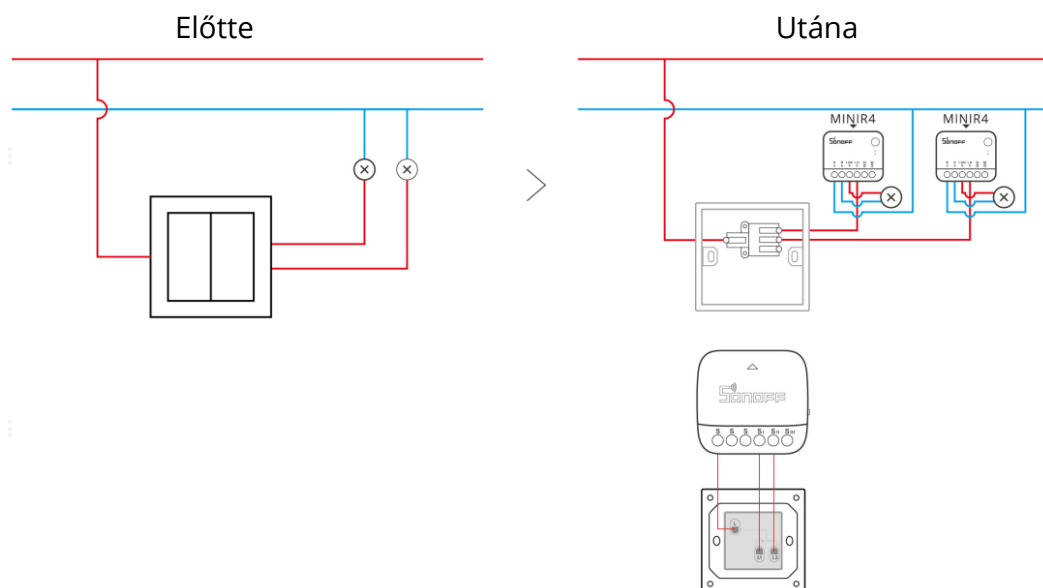
Modell	S-MATE2
MCU	AK803
Bemenet	3.0V
Vezeték nélküli kapcsolat	2.4G
Akkumulátor modell	CR2477
Nettó súly	26.8g
Dimenzió	40.3 × 37.4 × 18.3mm
Szín	Fehér
Burkolat Anyag	ABS
Alkalmazható hely	Beltéri
Munkahőmérséklet	-10 - 40°C
Működési páratartalom	5 - 95% RH, nem kondenzáló

Telepítés

- Távolítsa el az akkumulátor szigetelőlemezét.
- Kapcsolja ki a készüléket.

Megjegyzés: A beszerelést és karbantartást csak szakképzett villanyszerelő végezheti. Az áramütés veszélyének elkerülése érdekében kerülje a csatlakozók érintkezését a készülék bekapcsolt állapotában.

- Vezetékek bekötési utasításai



Megjegyzés: Az S-MATE2 az eWeLink távoli átjáróval (pl. MINIR4) való integrációt igényli.

Eszköz hozzáadása

- Navigáljon a támogató átjáró honlapjára, és kattintson a "..." gombra.
- Lépjen be az "eWeLink-Remote-devices" menüpontba az Eszközbeállításokban.
- Kattintson a "Hozzáadás" gombra az eWeLink-Remote átjáró tanulási módjának aktiválásához.
- 10 másodpercen belül nyomja meg az alkészülék gombot.
- Nyomja meg a gombot az alkészüléken az eszköz hozzáadásának befejezéséhez.

Intelligens jelenetek

Az eWeLink-Remote alkészülék kizárólag kiváltó eszközként működik, és nem tud parancsokat végrehajtani.

Új jelenet létrehozása:

- Kattintson a "+" ikonra a jelenet oldalon egy új jelenet hozzáadásához.
- Válassza a "Hozzáadás" kiváltó gombot.
- Válassza az "Intelligens eszköz" lehetőséget.
- Válassza ki az "S-MATE2" lehetőséget, és kövesse a megadott lépéseket a feltételek konfigurálásához.
- Adja hozzá a kapcsolódó eszközt.
- Fejezze be a jelenet beállítását.

Kompatibilis eWeLink-Távoli átjáró

Ez az eszköz egy szabványos kapcsolóhoz csatlakozik, és olyan termékkel együtt használható, amely az eWeLink-Remote gateway funkciót kínálja. A kompatibilis termékek megtekintéséhez kattintson a képre, vagy látogasson el a következő weboldal címére: <https://sonoff.tech/product-review/product-insight/what-is-ewelink-remote-control/>.

Biztonsági információk

- Ne nyelje le az elemet; kémiai égésveszélyt jelent.
- Ez a termék egy érme/gombelemet tartalmaz.
- Az elem lenyelése 2 órán belül súlyos belső égési sérüléseket okozhat, és halálhoz vezethet.
- Az új és használt elemeket is tartsa távol a gyermekektől.
- Ha az elemtartó rekesz nem záródik biztonságosan, ne használja tovább, és tartsa távol a készüléket gyermekektől.
- Azonnal forduljon orvoshoz, ha azt gyanítja, hogy elemet nyelt le vagy helyezett a szervezetébe.
- Az elem cseréjekor ügyeljen arra, hogy a megfelelő típust használja, hogy elkerülje a biztonsági intézkedések megkerülését.
- Ne dobja az elemet tűzbe, forró sütőbe, és ne törje össze vagy vágja fel mechanikusan, mert felrobbanhat.
- Ezenkívül kerülje az elem rendkívül magas hőmérsékletű környezetben való hagyását, mivel ez gyúlékony anyagok szivárgását vagy robbanását okozhatja.
- Végül, ha az elem rendkívül alacsony légnyomásnak teszi ki, az robbanáshoz vagy gyúlékony anyagok szivárgásához vezethet.

Jótállási feltételek

Az Alza.cz értékesítési hálózatában vásárolt új termékre 2 év garancia vonatkozik. Ha a garanciális időszak alatt javításra vagy egyéb szolgáltatásra van szüksége, forduljon közvetlenül a termék eladójához, a vásárlás dátumával ellátott eredeti vásárlási bizonylatot kell bemutatnia.

Az alábbiak a jótállási feltételekkel való ellentétnek minősülnek, amelyek miatt az igényelt követelés nem ismerhető el:

- A terméknek a termék rendeltetésétől eltérő célra történő használata, vagy a termék karbantartására, üzemeltetésére és szervizelésére vonatkozó utasítások be nem tartása.
- A termék természeti katasztrófa, illetéktelen személy beavatkozása vagy a vevő hibájából bekövetkezett mechanikai sérülése (pl. szállítás, nem megfelelő eszközökkel történő tisztítás stb. során).
- A fogyóeszközök vagy alkatrészek természetes elhasználódása és öregedése a használat során (pl. akkumulátorok stb.).
- Káros külső hatásoknak való kitettség, például napfény és egyéb sugárzás vagy elektromágneses mezők, folyadék behatolása, tárgyak behatolása, hálózati túlfeszültség, elektrosztatikus kisülési feszültség (beleértve a villámlást), hibás táp- vagy bemeneti feszültség és e feszültség nem megfelelő polaritása, kémiai folyamatok, például használt tápegységek stb.
- Ha valaki a termék funkcióinak megváltoztatása vagy bővítése érdekében a megvásárolt konstrukcióhoz képest módosításokat, átalakításokat, változtatásokat végzett a konstrukción vagy adaptációt végzett, vagy nem eredeti alkatrészeket használt.

EU-megfelelőségi nyilatkozat

A Shenzhen Sonoff Technologies Co., Ltd. ezennel kijelenti, hogy az S-MATE2 típusú rádióberendezés megfelel a 2014/53/EU irányelvnek. Az EU-megfelelőségi nyilatkozat teljes szövege a következő címen érhető el: <https://sonoff.tech/usermanuals>.



WEEE


Ez a termék nem ártalmatlanítható normál háztartási hulladékként az elektromos és elektronikus berendezések hulladékairól szóló uniós irányelvvel (WEEE - 2012/19 / EU) összhangban. Ehelyett vissza kell juttatni a vásárlás helyére, vagy át kell adni az újrahasznosítható hulladékok nyilvános gyűjtőhelyén. Azzal, hogy gondoskodik a termék megfelelő ártalmatlanításáról, segít megelőzni a környezetre és az emberi egészségre gyakorolt esetleges negatív következményeket, amelyeket egyébként a termék nem megfelelő hulladékkezelése okozhatna. További részletekért forduljon a helyi hatósághoz vagy a legközelebbi gyűjtőponthoz. Az ilyen típusú hulladék nem megfelelő ártalmatlanítása a nemzeti előírásoknak megfelelően pénzbírságot vonhat maga után.




Sehr geehrter Kunde,

vielen Dank für den Kauf unseres Produkts. Bitte lesen Sie die folgenden Anweisungen vor dem ersten Gebrauch sorgfältig durch und bewahren Sie diese Bedienungsanleitung zum späteren Nachschlagen auf. Beachten Sie insbesondere die Sicherheitshinweise. Wenn Sie Fragen oder Kommentare zum Gerät haben, wenden Sie sich bitte an den Kundenservice.

 www.alza.de/kontakt

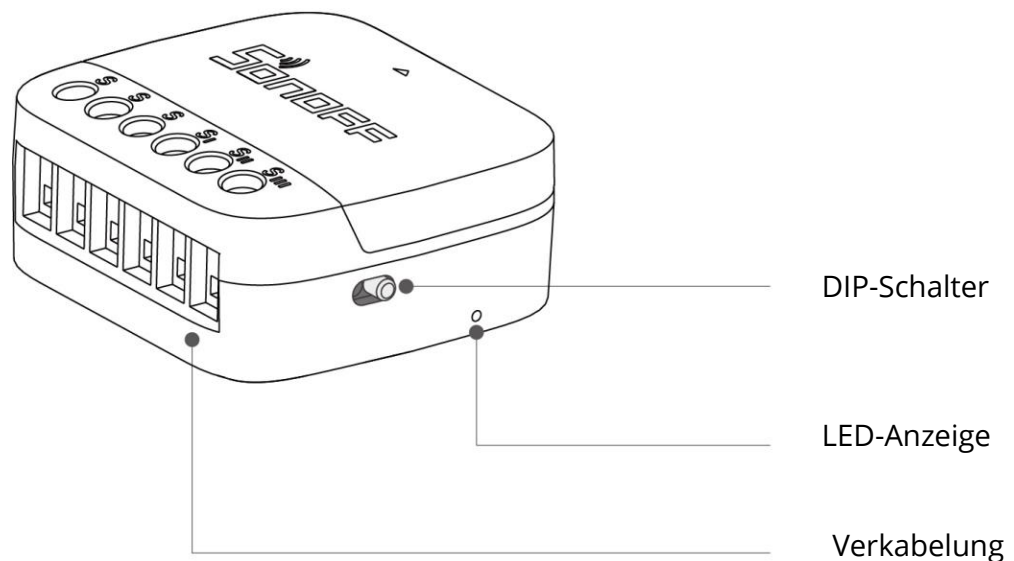
 0800 181 45 44

 www.alza.at/kontakt

 +43 720 815 999

Lieferant Alza.cz a.s., Jankovcova 1522/53, Holešovice, 170 00 Prag 7, www.alza.cz

Übersicht



Anleitung

Der S-MATE2 ist ein batteriebetriebener Schalter, der für den Anschluss von Standard-Wipp- oder Impulsschaltern entwickelt wurde, ohne dass eine Nullleitung erforderlich ist. Er fungiert als eWeLink-Remote-Subgerät und kann zur lokalen Steuerung in das eWeLink-Remote-Gateway integriert werden. Darüber hinaus erleichtert er die Anbindung intelligenter Geräte durch die Konfiguration von intelligenten Szenen.

DIP-Schalter: Standardmäßig arbeitet dieses Gerät im Wippschaltermodus. Wenn Sie das Gerät an einen Taster anschließen, stellen Sie den DIP-Schalter nach links. Nach erfolgreicher Umschaltung des Modus blinkt die LED-Anzeige dreimal schnell.

LED-Anzeige:

- Schnelles Blinken: Zeigt Änderungen des externen Schalterstatus an
- Schnelles dreifaches Blinken: Bestätigt den erfolgreichen Wechsel des externen Schaltertyps
- Dreifaches Blinken mit Anzeige der schwachen Batterie: Zeigt sowohl Änderungen des externen Schalterstatus als auch einen niedrigen Batteriestatus an.

Spezifikationen

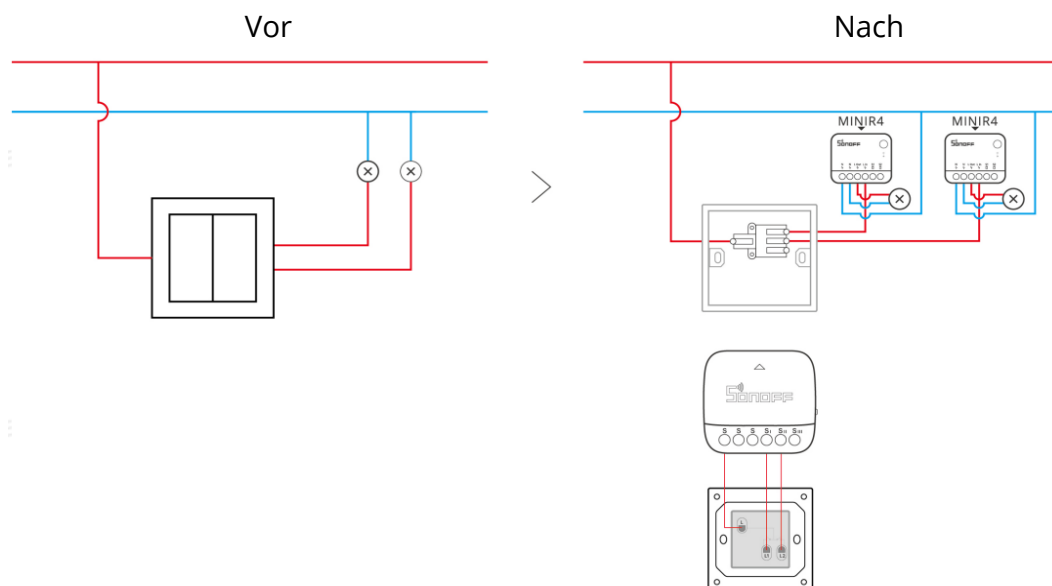
Modell	S-MATE2
MCU	AK803
Eingabe	3.0V
Drahtlose Konnektivität	2.4G
Batterie-Modell	CR2477
Nettogewicht	26.8g
Abmessungen	40,3 × 37,4 × 18,3 mm
Farbe	Weiß
Material des Gehäuses	ABS
Bestimmt für	Innenbereich
Arbeitstemperatur	-10 - 40°C
Luftfeuchtigkeit bei der Arbeit	5 - 95% RH, nicht kondensierend

Einrichtung

- Entfernen Sie die Isolierfolie der Batterie.
- Schalten Sie das Gerät aus.

Hinweis: Die Installation und Wartung sollte von einem qualifizierten Elektriker durchgeführt werden. Vermeiden Sie den Kontakt mit den Anschlussklemmen, während das Gerät eingeschaltet ist, um die Gefahr eines Stromschlags zu vermeiden.

- Verdrahtungshinweise



Hinweis: S-MATE2 erfordert die Integration mit dem eWeLink-Remote-Gateway (wie MINIR4).

Gerät hinzufügen

- Navigieren Sie zur Startseite des unterstützenden Gateways und klicken Sie auf "...".
- Rufen Sie "eWeLink-Remote-Geräte" in den Geräteeinstellungen auf.
- Klicken Sie auf die Schaltfläche "Hinzufügen", um den Lernmodus des eWeLink-Remote-Gateways zu aktivieren.
- Drücken Sie innerhalb von 10 Sekunden die Taste des Untergeräts.
- Drücken Sie die Taste am Untergerät, um den Vorgang des Hinzufügens von Geräten abzuschließen.

Intelligente Szenen

Das Subdevice eWeLink-Remote funktioniert ausschließlich als Auslösegerät und kann keine Befehle ausführen.

So erstellen Sie eine neue Szene:

- Klicken Sie auf das "+"-Symbol auf der Szenenseite, um eine neue Szene hinzuzufügen.
- Wählen Sie "Auslöser hinzufügen".
- Wählen Sie "Smart Device".
- Wählen Sie "S-MATE2" und befolgen Sie die angegebenen Schritte zur Konfiguration der Bedingungen.
- Fügen Sie das verknüpfte Gerät hinzu.
- Schließen Sie die Einrichtung der Szene ab.

Kompatibles eWeLink-Remote-Gateway

Dieses Gerät wird an einen Standard-Switch angeschlossen und wird in Verbindung mit einem Produkt verwendet, das die eWeLink-Remote-Gateway-Funktion bietet. Klicken Sie auf das Bild oder besuchen Sie die folgende Website-Adresse, um kompatible Produkte anzuzeigen:

<https://sonoff.tech/product-review/product-insight/what-is-ewelink-remote-control/>.

Informationen zur Sicherheit

- Verschlucken Sie die Batterie nicht; sie stellt eine Verätzungsgefahr dar.
- Dieses Produkt enthält eine Knopfzellenbatterie.
- Das Verschlucken der Batterie kann innerhalb von 2 Stunden schwere innere Verbrennungen verursachen und zum Tod führen.
- Halten Sie sowohl neue als auch gebrauchte Batterien von Kindern fern.
- Wenn sich das Batteriefach nicht sicher schließen lässt, verwenden Sie das Gerät nicht mehr und halten Sie es von Kindern fern.
- Suchen Sie sofort einen Arzt auf, wenn Sie vermuten, dass eine Batterie verschluckt oder in den Körper eingeführt wurde.
- Achten Sie beim Auswechseln der Batterie darauf, dass Sie den richtigen Typ verwenden, damit die Sicherheitsmaßnahmen nicht umgangen werden.
- Werfen Sie den Akku nicht ins Feuer, in heiße Öfen oder zerquetschen oder zerschneiden Sie ihn nicht mechanisch, da er explodieren könnte.
- Vermeiden Sie außerdem, die Batterie in Umgebungen mit extrem hohen Temperaturen zu belassen, da dies zum Auslaufen oder zur Explosion von brennbaren Materialien führen kann.
- Wenn die Batterie einem extrem niedrigen Luftdruck ausgesetzt wird, kann es außerdem zu einer Explosion oder zum Auslaufen von brennbaren Stoffen kommen.

Garantiebedingungen

Auf ein neues Produkt, das im Vertriebsnetz von Alza gekauft wurde, wird eine Garantie von 2 Jahren gewährt. Wenn Sie während der Garantiezeit eine Reparatur oder andere Dienstleistungen benötigen, wenden Sie sich direkt an den Produktverkäufer. Sie müssen den Originalkaufbeleg mit dem Kaufdatum vorlegen.

Als Widerspruch zu den Garantiebedingungen, für die der geltend gemachte Anspruch nicht anerkannt werden kann, gelten:

- Verwendung des Produkts für einen anderen Zweck als den, für den das Produkt bestimmt ist, oder Nichtbeachtung der Anweisungen für Wartung, Betrieb und Service des Produkts.
- Beschädigung des Produkts durch Naturkatastrophe, Eingriff einer unbefugten Person oder mechanisch durch Verschulden des Käufers (z. B. beim Transport, Reinigung mit unsachgemäßen Mitteln usw.).
- Natürlicher Verschleiß und Alterung von Verbrauchsmaterialien oder Komponenten während des Gebrauchs (wie Batterien usw.).
- Exposition gegenüber nachteiligen äußeren Einflüssen wie Sonnenlicht und anderen Strahlungen oder elektromagnetischen Feldern, Eindringen von Flüssigkeiten, Eindringen von Gegenständen, Netzüberspannung, elektrostatische Entladungsspannung (einschließlich Blitzschlag), fehlerhafte Versorgungs- oder Eingangsspannung und falsche Polarität dieser Spannung, chemische Prozesse wie verwendet Netzteile usw.
- Wenn jemand Änderungen, Modifikationen, Konstruktionsänderungen oder Anpassungen vorgenommen hat, um die Funktionen des Produkts gegenüber der gekauften Konstruktion zu ändern oder zu erweitern oder nicht originale Komponenten zu verwenden.

EU-Konformitätserklärung

Shenzhen Sonoff Technologies Co., Ltd. erklärt hiermit, dass die Funkanlage des Typs S-MATE2 mit der Richtlinie 2014/53/EU übereinstimmt. Der vollständige Text der EU-Konformitätserklärung ist verfügbar unter: <https://sonoff.tech/usermanuals>



WEEE

Dieses Produkt darf gemäß der EU-Richtlinie über Elektro- und Elektronik-Altgeräte (WEEE - 2012/19 / EU) nicht über den normalen Hausmüll entsorgt werden. Stattdessen muss es an den Ort des Kaufs zurückgebracht oder bei einer öffentlichen Sammelstelle für wiederverwertbare Abfälle abgegeben werden. Indem Sie sicherstellen, dass dieses Produkt ordnungsgemäß entsorgt wird, tragen Sie dazu bei, mögliche negative Folgen für die Umwelt und die menschliche Gesundheit zu vermeiden, die andernfalls durch eine unsachgemäße Abfallbehandlung dieses Produkts verursacht werden könnten. Wenden Sie sich an Ihre örtliche Behörde oder an die nächstgelegene Sammelstelle, um weitere Informationen zu erhalten. Die unsachgemäße Entsorgung dieser Art von Abfall kann gemäß den nationalen Vorschriften zu Geldstrafen führen.

