

986K

휠 로더



엔진

엔진 모델
배기가스 배출

총 출력 - ISO 14396

Cat® C15 ACERT™
U.S. EPA Tier 4 Final/EU
Stage IV 또는 중국 비도로용
Stage III, 브라질 MAR-1,
Tier 3 및 Stage IIIA와 동등
335kW 449hp

버킷

버킷 용량	5-10.3m ³	6.5-13.5yd ³
작동 사양		
정격 탑재하중 - 채석 표면	10미터톤	11톤
정격 탑재하중 - 유동성 자재(표준)	12.7미터톤	14톤
정격 탑재하중 - 유동성 자재(하이 리프트)	11미터톤	12.1톤
작동 무게	44,818kg	98,806lb

강력한 내구성으로 톤당 비용을 절감하십시오.



목차	
구조.....	4
동력전달장치.....	6
유압장치.....	8
운전실.....	10
기술 솔루션.....	12
안전.....	13
서비스.....	14
고객 지원.....	14
친환경성.....	15
버킷 지상 결합 작업 툴.....	16
계통 조화 효율.....	18
휠 로더 사양.....	19
표준 장비.....	28
선택사양 장비.....	29
필수 어댑치먼트.....	30
메모.....	31



Cat® 대형 휠 로더는 내구성에 중점을 두고 설계되어, 여러 번의 수명 사이클을 통해 최대의 가용성을 보장합니다. 성능을 최적화하고 서비스를 단순화한 Cat 장비는 더 낮은 톤당 비용으로 더 많은 자재를 효율적으로 안전하게 옮길 수 있습니다.

새로운 986K는 이러한 내구성, 성능, 안전성, 운전자 편의, 서비스 및 친환경성의 전통을 바탕으로 합니다.

구조

가장 힘든 조건에 최적으로 제작



리프트 암

최대 가동 시간 및 생산성에 있어 핵심은 현장에서 검증된 리프트 암입니다.

- Z바 설계를 통해 버킷 엣지와 작업 영역에 대한 뛰어난 시야가 확보됩니다.
- 고부하 응력이 단단한 강철 리프트 암을 통해 흡수됩니다.
- 원피스 구조를 사용하여 키 핀 부위의 강도를 향상합니다.



견고한 구조

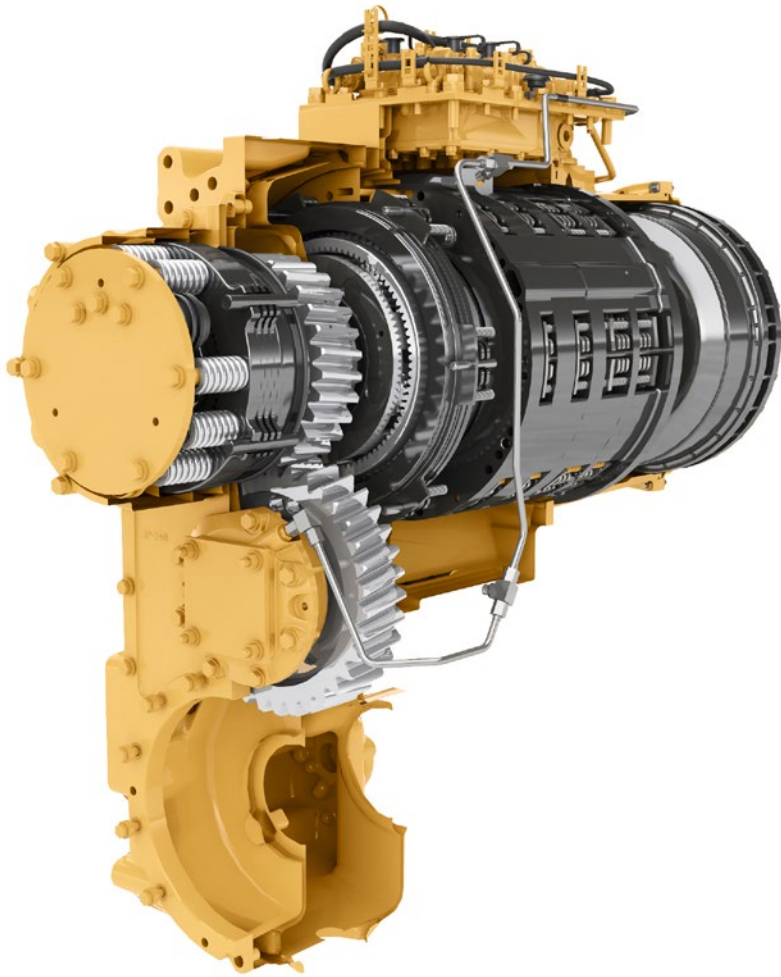
여러 번의 수명 사이클이 가능하고 매우 까다로운 적재 조건을 견딜 수 있는 고내구성 구조 덕분에 수익성이 개선됩니다.

- 폴박스 섹션 후방 프레임은 비틀림 충격과 비틀림 힘을 견딥니다.
- 중부하 조향 실린더 장착부가 부하를 프레임으로 효율적으로 전달합니다.
- 주조 축 피벗 장착 영역이 부하 응력을 보다 잘 분산시켜 구조적 무결성을 향상합니다.



전방 링크지

긴 수명과 안정성을 보장하기 위해 자동운할 계통(선택사양)과 함께 링크지 핀 조인트에 그리스가 주입된 핀 설계가 적용됩니다.



Cat® 유성기어 동력 변환 변속기

광산 작업용으로 특수 설계된 동급 최고의 변속기에서 고객의 성공 신화가 시작됩니다.

- 통합형 전자 제어장치를 통해 일관적이고 부드러운 변속과 효율성을 제공합니다.
- 기어 및 축에 열 처리를 해 구성품의 수명을 늘리고 안정성을 극대화합니다.
- 작업에 따라 적절히 선택할 수 있는 전진 4단 및 후진 4단.

Cat C15 ACERT 엔진

986K의 핵심인 내구성과 효율성은 Cat® C15 ACERT 엔진에서 나옵니다. 이 6기통 터보차징 엔진이 최적의 성능을 보장합니다.

- Tier 4 Final/EU Stage IV 또는 중국 비도로용 Stage III, 브라질 MAR-1, Tier 3 및 Stage IIIA와 동등한 배기가스 배출 표준을 충족합니다.
- 기계 작동식 전자 유닛 분사(MEUI™, Mechanically Actuated, Electronic Unit Injection)를 통해 C15 ACERT 엔진은 분사 타이밍, 지속 시간 및 압력을 완벽하게 제어할 수 있습니다.
- ADEM™(Advanced Diesel Engine Management, 첨단 디젤 엔진 관리) A4 전자 제어 모듈이 연료 공급을 관리하여 성능을 최적화하고 신속한 엔진 반응을 제공합니다.





동력전달장치

개선된 출력 및 제어를 통해 보다 효율적으로 자재를 옮길 수 있습니다.

변속기 중립장치 페달

- 서비스 브레이크가 적용될 때 변속기를 중립으로 전환하여 서비스 브레이크 수명을 연장합니다.
- 트럭 적재 작업 중 장비가 정지되어 있는 동안 작동기구 계통에 최대 출력을 허용합니다.

② 중립 설정 지점 - 서비스 브레이크의 압력 조절 시작

③ 전체 페달 주행 - 최대 브레이크 압력



유압장치

더 많은 자재 운반으로 수익성을 높일 수 있는
생산성



부하 감지 유압장치

부하 감지 유압 계통을 통해 효율을 높일 수 있습니다. 부하 감지 유압장치가 필요할 때만 작동기구 및 조향 계통을 통해 유압 유체 흐름을 전달하여 성능을 극대화합니다.

- 연료를 더 낮게 소비합니다.
- 계통 발열량 저감으로 성능 및 효율성이 일관적으로 유지됩니다.

전자 유압식 제어장치

높은 반응성을 자랑하는 작동기구 기능으로 운전자 생산성이 높아집니다.

- 전자 제어식 유압 실린더 정지를 통해 편안하게 작업할 수 있습니다.
- 유연한 멈춤쇠 제어장치를 간편하게 사용할 수 있습니다.
- 운전실 내부에서 편리하게 자동 작동기구 킥아웃을 설정할 수 있습니다.



조향 계통

자신감 있는 로더 작업은 986K의 부하 감지식 유압 조향 계통으로 구현되는 정밀한 장비 제어로부터 시작됩니다.

- 가변 용량형 피스톤 펌프로 효율이 올라갑니다.
- 35도 조향 굴절로 정밀한 위치 설정이 가능하여 비좁은 구역에서 간편하게 적재할 수 있습니다.
- 통합형 조향 및 변속기 제어 기능으로 운전자 편의가 향상됩니다.

여과 계통

첨단 여과 계통이 유압 계통의 성능 및 안정성을 한층 높여줍니다.

- 유압 오일 쿨러 회송 필터
- 파일럿 필터
- 유압 탱크 안에 회송 및 케이스 드레인 스크린이 제공됩니다.
- 차축 오일 쿨러 스크린(장착된 경우)





고객 의견이 반영된 운전실 기능으로 운전자가 더욱 효율적이고 안전하게 작업할 수 있습니다.

출입

새로 설계된 인체 공학적 기능으로 쉽고 안전하게 운전실에 출입할 수 있습니다.

- 접이식 STIC™ 조향/팔걸이
- 완만해진 접근 계단 각도
- 표준 계단 조명

Cat 컴포트 시리즈 III 시트

Cat 컴포트 시리즈 III 시트로 편의성이 높아지고 운전자 피로가 줄어듭니다.

- 중간 등받이 설계와 매우 두툼한 곡선형 쿠션
- 에어 서스펜션 계통
- 편리한 위치의 시트 레버와 6방향 조절 제어장치
- 시트와 함께 움직이는 시트 장착형 작동기구 포트 및 STIC 조향
- 76mm(3인치) 폭의 자동 조절식 안전벨트
- 선택사양인 4점식 안전벨트



제어 패널

운전자가 매일 같이 온종일 편안함을 느끼도록 스위치 및 정보 표시장치를 인체 공학적으로 배치하였습니다.

- LED 작동 지시계 기능이 있는 대형 백라이트 멤브레인 스위치 포함
- 빠른 기능 식별을 위해 스위치에 표시되는 ISO 기호
- 2가지 위치의 로커 스위치는 전자 유압식 주차 브레이크를 작동합니다.





운전실

운전자를 위한 동급 최고의 편안함과
인체공학적 설계 제공

환경

깨끗하고 안락한 운전실 환경에서 운전자 생산성이 개선됩니다.

- 운전실의 방진 마운트와 에어 서스펜션 시트로 진동 감소
- 자동 온도 조절로 원하는 운전실 온도 유지
- 공기가 여과되는 가압식 운전실
- 낮은 운전자 소음 수준
- 편리한 바닥 보관함/도시락 상자



기술 솔루션

통합 전자 계통을 통한 생산성 향상

통합 전자장치는 현장과 운전자에게 유연한 수준의 정보를 제공합니다. 이러한 통합을 기반으로 "스마트 장비"와 "스마트 운전자"가 실현되므로 장비 및 운전자 모두의 생산성이 극대화됩니다.

정보 표시장치

Caterpillar에서는 새롭게 업그레이드된 터치스크린 정보 표시장치를 통해 고객과 운전자가 최상의 결과를 얻도록 최선을 다하고 있습니다.

- 향상된 사용자 인터페이스로 직관적인 작업과 간편한 탐색 가능
- 운전자에게 장비 계통에 대한 정보를 제공하여 서비스 시간 단축

Cat Production Measurement

탑재하중을 운전실에서 측정할 수 있어 운전자가 적재 작업을 진행하면서 "주행 중" 부하를 측정할 수 있습니다. 리프트 사이클 중 버킷을 올렸을 때 부하가 측정되므로 부하 사이클을 중단할 필요가 없어 적재 효율이 개선됩니다.

- 운전자가 정보 표시장치에서 부하 무게를 볼 수 있습니다.
- 즉각적인 피드백으로 운전자가 안심하고 작업을 보다 효과적으로 처리할 수 있습니다.
- 운전자는 디스플레이를 통해 기록된 중량과 사이클을 추적할 수 있습니다.

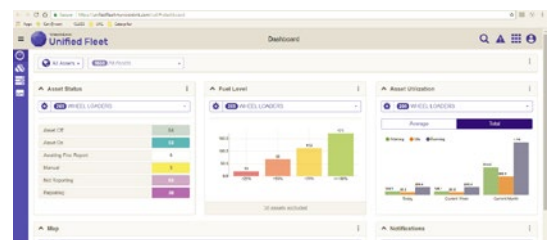
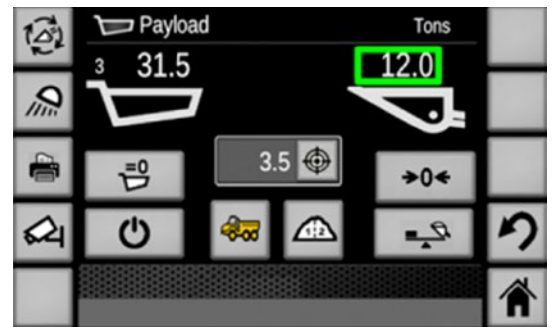
타이어 압력 모니터링 계통(TPMS)

타이어 압력 모니터링은 운전자가 타이어의 팽창을 모니터링할 수 있도록 완전히 통합된 기능입니다. 운전자는 정보 표시장치를 통해 각 타이어의 현재의 압력 설정과 온도를 신속하게 확인할 수 있습니다.

Cat Product Link™ Elite

Product Link 원격 모니터링을 통해 추측 없이 장비를 관리할 수 있습니다.

- Advanced Productivity 앱(구독으로 사용 가능)은 세부적인 탑재하중, 사이클, 연료 보고서 및 원격 트럭/자재 목록 관리를 통해 현장 작업을 최적화하는 데 도움이 됩니다.
- 사용이 쉬운 VisionLink® 인터페이스에서 정보에 원격으로 액세스할 수 있습니다.
- 항상 장비 계통 및 진단 코드에 대한 정보를 알 수 있어 가동 시간이 극대화됩니다.
- 활용도, 연료 사용량 및 탑재하중 요약을 통해 장비를 추적할 수 있습니다.
- 장비 위치, 사용시간 기록계 및 보고 상태에 대한 최신 정보를 알 수 있습니다.



안전

고객의 안전이 Cat의 최우선 과제입니다.

Caterpillar에서는 운전자와 작업 현장에서 일하는 작업자에게 안전한 작업 환경을 제공하기 위해 끊임없이 제품을 개선하고 있습니다.

장비 접근

- 장비에 좌측 및 우측 계단이 45도로 장착되어 986K로 출입하는 운전자의 안전이 향상됩니다.
- 표면이 미끄럼 방지 처리된 연속 통로가 정비 영역에 마련되어 있습니다.
- 지상이나 플랫폼에서 접근 가능한 서비스 영역을 통해 항상 3개의 접점을 유지합니다.



시야

- 외부 가드레일에 후방 거울이 장착되어 있어 시야가 향상되므로 안전한 작업이 가능합니다.
- Cat Vision 및 레이더로 감지하는 Cat Detect(선택사양)로 운전자가 장비 주변을 더욱 잘 인지할 수 있습니다.
- 할로겐, HID 또는 LED 라이트가 뛰어난 작업장 시야를 제공합니다.
- 운전실에 LED 경광등이 장착됩니다.

운전자 환경

- 분리된 운전실 장착부와 시트 장착형 작동기구 및 조향 제어장치를 사용하여 운전자에게 전달되는 진동이 감소됩니다.
- 낮은 실내 소음 수준
- 공기가 여과되는 가압식 운전실
- 운전자 시트에 표준 76mm(3인치) 안전벨트 장착

서비스

서비스 시간을 단축하여 높은 가동 시간을 달성합니다.



가동 중지 시간을 단축하는 986K의 설계 특징으로 고객의 성공을 지원합니다.

- 오일과 필터의 서비스 주기가 깁니다.
- 지면 또는 플랫폼 접근과 그룹화된 서비스 지점으로 안전하고 편리한 서비스를 제공합니다.
- 중앙 집중식 지면 그리스 지점을 통해 링키지 핀 조인트에 그리스를 주입할 수 있습니다.
- 동력전달장치 구성품을 위한 중앙 집중식 원격 압력 탭이 있습니다.
- 점프 시동 콘센트, 비상 엔진 차단 스위치, 배터리 차단 스위치 및 회로 차단기를 갖춘 접지 전기 서비스 센터를 제공합니다.

고객 지원

Cat 특약점은 어떻게 하면 광산 장비의 생산성을 유지할 수 있는지 잘 알고 있습니다.

유명한 Cat 특약점 지원

고객은 필요할 때는 언제든지 소중한 파트너인 Cat 특약점을 이용할 수 있습니다.

- 예방 정비 프로그램과 보장형 정비 계약 제공
- 최고 수준의 부품 가용성
- 운전자 교육으로 효율성을 개선 가능
- 순정 Cat 재생산 부품



친환경성

환경에 미치는 영향 감소



환경에 미치는 영향 감소

986K의 기능은 친환경성을 고려하여 설계되었습니다.

- 엔진 공회전 차단으로 불필요한 공회전을 방지하여 연료 사용을 줄일 수 있습니다.
- 무정비 또는 정비 주기가 긴 배터리로 폐기물을 줄일 수 있습니다.
- 장비 수명을 극대화하기 위해, Caterpillar에서는 Reman 및 인증 재생 프로그램과 같은 여러 가지 친환경 옵션을 제공합니다. 이러한 프로그램에서 구성품을 재사용하거나 재생산하면 40-70%의 비용 절감 효과를 거두어 운용 비용을 줄이는 동시에 환경에 미치는 영향을 줄일 수 있습니다.
- Caterpillar에서는 구형 장비에 새로운 기능을 도입하여 자원 활용의 극대화를 위한 성능 개선 패키지를 제공합니다. 그리고 Cat Certified Rebuild 프로그램을 진행할 때에는 재생 과정의 일부로 이러한 성능 개선 키트가 제공됩니다.

버킷 지상 결합 작업 툴

환경을 보호하십시오.

Performance 시리즈의 버킷

Performance 시리즈의 버킷은 자재 보유력을 극대화하고 굴착 시간을 최소화하여 생산성 및 연료 효율을 크게 개선할 수 있는 최적화된 형상을 갖추고 있습니다. 모든 986K 버킷은 Performance 시리즈 설계로 제조됩니다.



1 - 암반용 버킷

석회석과 기타 처리되지 않은 암반의 구배 또는 전면 적재의 용도로 설계되었습니다. 다양한 종류의 채석 자재를 위한 트럭 및 호퍼 적재 작업도 있습니다. GET에는 어댑터를 포함하는 스페이드 노우즈 커팅 엣지, 반 화살모양 세그먼트, 하단 마모 플레이트 및 사이드바 보호대가 포함됩니다.

2 - 중부하 암반용 버킷

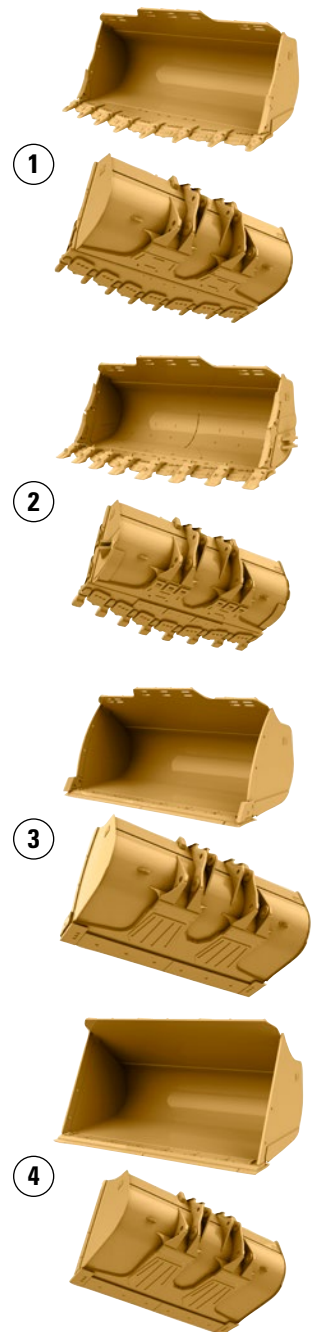
조밀하게 압축된 굴착 자재의 표면 적재 또는 적당한 마모와 큰 충격이 발생하는 자재 처리와 같은 작업에 사용됩니다. GET는 바닥 라이너, 반지름의 반인 라이너 및 볼트 연결 하단 모서리 마모 플레이트가 보강된 암반용 버킷과 유사합니다. 20 시리즈 기계식 부착 마모 플레이트 계통(MAWPS)은 마모 방지를 강화하고 서비스를 개선하기 위해 제공됩니다. 또한 베이스 엣지 엔드 보호, 스키 플레이트, 추가 측면 마모 플레이트, 워그 및 사이드바 보호대의 추가 세트도 포함됩니다.

3 - 범용 버킷

주로 비축, 재처리 및 골재 작업에 사용하도록 제작되었습니다. GET에는 볼트 연결 커팅 엣지 계통과 직선형 베이스 엣지가 포함됩니다. 곡선형 측면 바는 자재 보유에 도움이 됩니다.

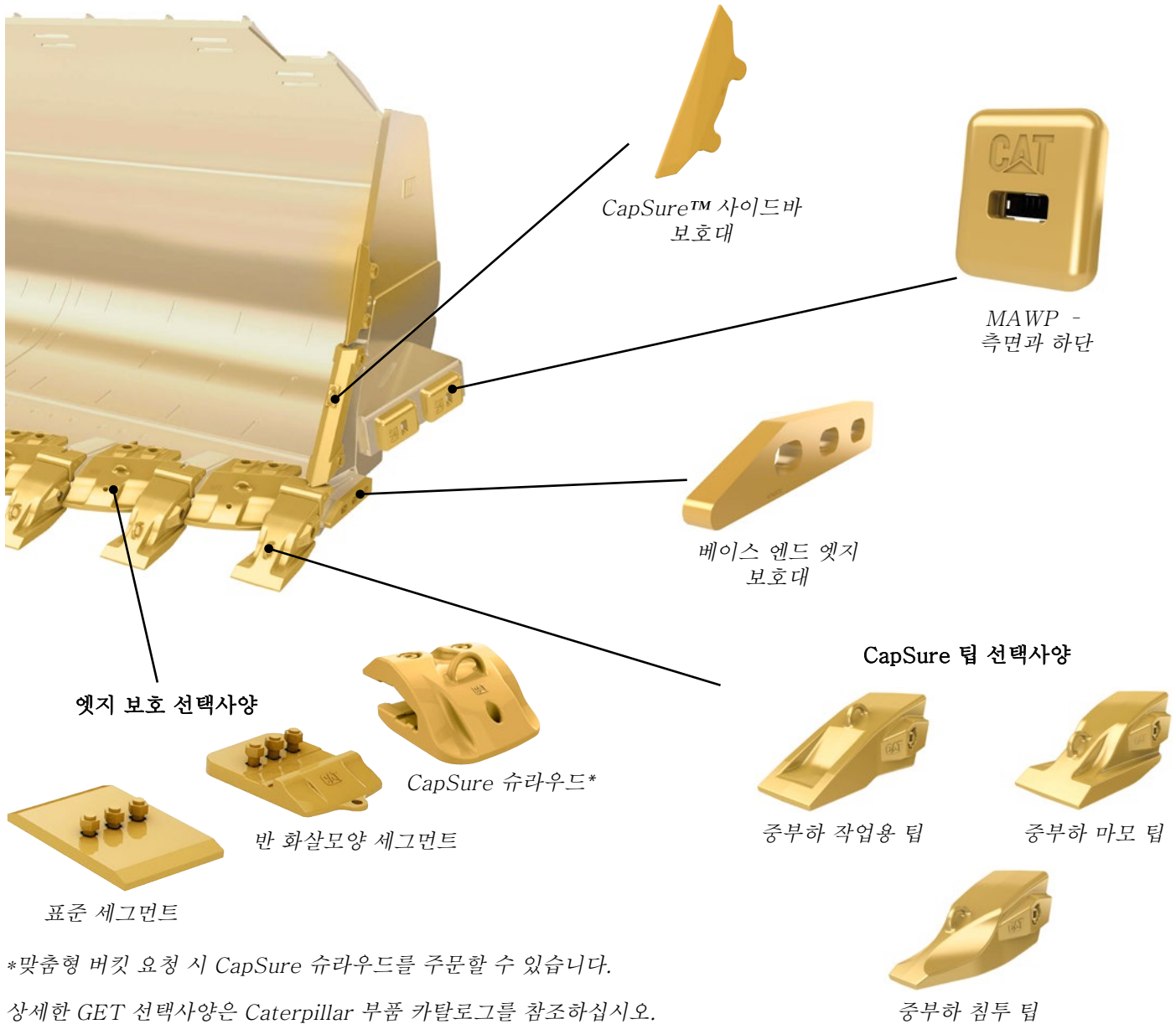
4 - 석탄용 버킷

저밀도, 비마모성 자재의 작업을 위해 대용량으로 제작되었습니다. GET에는 볼트 연결 커팅 엣지 계통과 직선형 베이스 엣지가 포함됩니다.



Cat Advansys™ 지상 결합 작업 틀

고가의 구성품을 보호하십시오. 운용 비용을 절감하십시오. 장비의 성능을 최대한 활용하십시오. 아래와 같은 다양한 성능 구축 Advansys GET 중에서 선택하여 작업 요구 사항을 충족할 수 있습니다.



*맞춤형 버킷 요청 시 CapSure 슈라우드를 주문할 수 있습니다.

상세한 GET 선택사양은 Caterpillar 부품 카탈로그를 참조하십시오.

CapSure™ Retention 기술

해머를 사용하지 않는 CapSure Retention으로 GET 구성품 교체를 단순화하여 빠르고 쉽고 안전하게 장착합니다. CapSure 팁, 슈라우드 및 사이드바 보호대는 19mm (3/4인치) 래치를 180도 회전하여 쉽게 잠그거나 풀 수 있습니다.



계통 조화 효율

효율적인 적재/운반 계통은 완벽한 조화로부터 시작됩니다.

	735C	740C/745C	770G	772G	773E/773G
표준 리프트	3	4	4		
하이 리프트				5	6

효율적인 결합

최소 적재 시간의 전체 트럭 탑재하중을 위해 효율적인 적재/운반 계통이 완벽한 조화로부터 시작됩니다. Cat 휠 로더는 Cat 굴절식 및 오프 하이웨이 트럭과 조합하여 최저의 톤당 운용 비용으로 자재 운반량을 극대화할 수 있습니다.

표준 링키지가 장착된 986K는 4번의 패스로 770G(38.6미터톤/42.6톤)를 적재하는 데 가장 적합합니다. 하이 리프트 링키지가 장착된 986K는 5번의 패스로 772G(47.7미터톤/52톤)를 적재하고 6번의 패스로 773E 또는 773G(56미터톤/61.7톤)를 적재할 수 있습니다.

엔진

엔진 모델	Cat C15 ACERT	
배기가스 배출	Tier 4 Final/EU Stage IV 또는 중국 비도로용 Stage III, 브라질 MAR-1, Tier 3 및 Stage IIIA와 동등	
피크 출력 속도	1,600rpm	
SAE J1995	340kW	456hp
SAE J1995(DIN)		462hp
ISO 14396	335kW	449hp
ISO 14396(DIN)		455hp
정격 속도	2,000rpm	
EEC 80/1269	278kW	373hp
EEC 80/1269(DIN)		378hp
ISO 9249	278kW	373hp
ISO 9249(DIN)		378hp
SAE J1349	278kW	373hp
SAE J1349(DIN)		378hp
보어	137mm	5.4인치
행정	171.5mm	6.75인치
배기량	15.2L	927 세제곱인치
1,200rpm에서 피크 토크 - SAE J1995	2,411N·m	1,778lb-ft
토크 상승	16%	

작동 사양

작동 무게 - 표준	44,355kg	97,785lb
작동 무게 - 하이 리프트	47,175kg	104,005lb
정격 탑재하중 - 표준(채석 표면)	10미터톤	11톤
정격 탑재하중 - 표준(유동성 자재)	12.7미터톤	14톤
정격 탑재하중 - 하이 리프트(채석 표면)	10미터톤	11톤
정격 탑재하중 - 하이 리프트(유동성 자재)	11미터톤	12.1톤
버킷 용량 범위	5-10.3m ³	6.5-13.5yd ³
Cat 트럭 매치 - 표준	770/735/740/745	
Cat 트럭 매치 - 하이 리프트	772/773	

변속기

변속기 유형	Cat 유성기어 동력 변환기	
전진 1단	7.3km/h	5mph
전진 2단	12.2km/h	8mph
직접 구동 - 전진 2단	12.7km/h	8mph
직접 구동 - 전진 3단	22km/h	14mph
직접 구동 - 전진 4단	39km/h	24mph
후진 1단	7.6km/h	5mph
후진 2단	13.6km/h	8mph
직접 구동 - 후진 2단	14.1km/h	9mph
직접 구동 - 후진 3단	25km/h	16mph
직접 구동 - 후진 4단	40.8km/h	25.4mph

유압 계통 - 리프트/틸트

리프트/틸트 계통 - 회로	부하 감지	
리프트/틸트 계통 펌프	2 × 110cc 가변 용량형	
2,165rpm에서 최대 흐름	470L/min	123gal/min
릴리프 밸브 설정 - 리프트/틸트	27,900kPa	4,050psi
리프트 실린더 - 보어	190mm	7.5인치
리프트 실린더 - 행정	1,138mm	45인치
틸트 실린더 - 보어	170mm	6.7인치
틸트 실린더 - 행정	722mm	28.4인치

986K 휠 로더 사양

유압 사이클 시간

랙백	4.5초
상승	9초
덤프	3.5초
하강	5.2초
하강 하향 부양	4.3초
총 유압 사이클 시간	21.3초

서비스 보충 용량

연료 탱크	535L	141gal
연료 탱크(숏 리프트)	481L	127gal
냉각 계통	100L	26gal
크랭크케이스	34L	9gal
디젤 배출 유체 탱크 (Tier 4 Final/Stage IV만 해당)	23L	6gal
변속기	75L	20gal
차축 오일		
차동장치 및 최종 드라이브 - 전방	186L	49gal
차동장치 및 최종 드라이브 - 후방	170L	45gal
유압 계통 공장 채움	330L	87gal
유압 계통(탱크만)	130L	34gal

에어컨 계통

본 장비의 에어컨 계통에는 플루오르화 온실 가스 냉매 R134a(지구온난화지수=1,430)가 포함되어 있습니다. 이 계통에는 2.574미터톤의 CO₂에 해당하는 1.8kg의 냉매가 들어 있습니다.

차축

전방	고정식
후방	트리니언
진동 각도	±12.5°
진동 각도(체인 구성)	±8.5°

브레이크

브레이크	ISO 3450:2011
------	---------------

유압 계통 - 조향

ISO 5010:2007		
조향 계통 - 회로	부하 감지	
조향 계통 - 펌프	피스톤, 가변 용량형	
1,400rpm에서 최대 흐름	200L/min	52gal/min
조향 컷오프 압력	27,600kPa	4,000psi
총 조향 각도	70°	

운전실

ROPS/FOPS	ROPS/FOPS는 ISO 3471:2008(ROPS) 및 ISO 3449:2005 Level II(FOPS) 표준을 충족합니다.
-----------	--

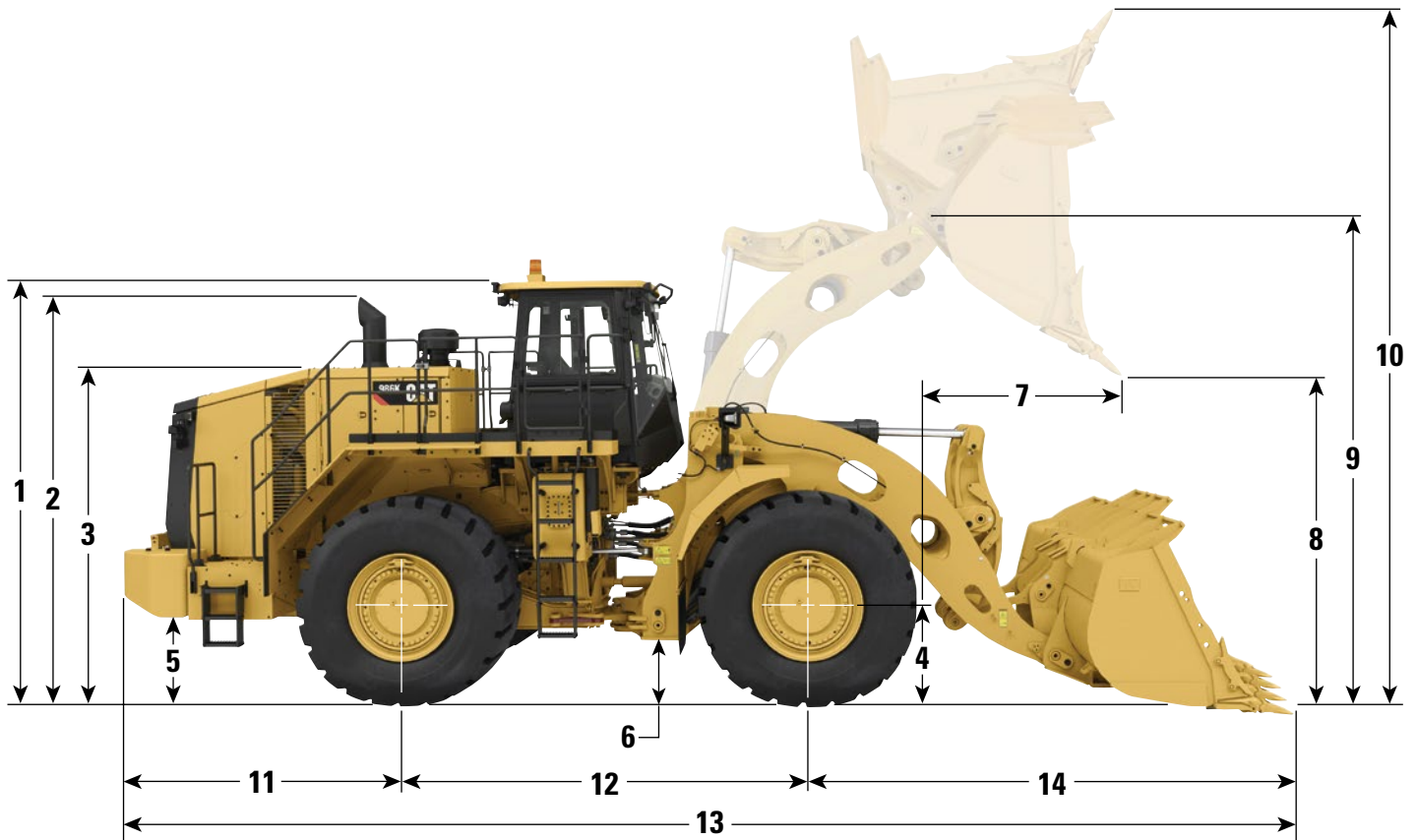
소음 성능

	표준	역제
운전자 소음 수준(ISO 6396)	72dB(A)	72dB(A)
장비 소음 수준(ISO 6395)	112dB(A)	110dB(A)

- 운전자 음압 수준은 ISO 6396:2008에 지정된 시험 절차 및 조건에 따라 측정되었습니다. 측정은 70%의 최고 엔진 냉각 팬 속도에서 수행되었습니다.
- 운전실을 제대로 정비하지 않거나 도어/윈도우를 열어 놓은 상태에서 운전자가 장시간 또는 소음이 심한 작업장 환경에서 작업할 경우 청력 보호구를 사용하는 것이 좋습니다.
- 장비 음압 수준은 ISO 6395:2008에 지정된 시험 절차 및 조건에 따라 측정되었습니다. 측정은 70%의 최고 엔진 냉각 팬 속도에서 수행되었습니다.

치수

모든 치수는 근사치입니다.



	표준 리프트 링크지		하이 리프트 링크지	
	mm	ft	mm	ft
1 지면에서 ROPS 상단까지	4,100mm	13.5ft	4,100mm	13.5ft
2 지면에서 배기통 상단까지	4,060mm	13.3ft	4,060mm	13.3ft
3 지면에서 후드 상단까지	3,270mm	10.7ft	3,270mm	10.7ft
4 지면에서 전방 차축의 중앙까지	978mm	3.2ft	978mm	3.2ft
5 지면에서 연료 탱크 간극까지	691mm	2.3ft	691mm	2.3ft
6 지면에서 하부 히치 간극까지	459mm	1.5ft	459mm	1.5ft
7 최대 리프트에서의 도달 거리	2,175mm	7.1ft	2,248mm	7.4ft
8 최대 리프트에서의 간극	3,079mm	10.1ft	3,538mm	11.6ft
9 최대 리프트에서의 B핀 높이	4,912mm	16.1ft	5,371mm	17.6ft
10 최고 전체 높이, 버킷 상승 시	6,817mm	22.4ft	7,276mm	23.9ft
11 후방 차축 중앙 라인에서 범퍼까지	3,132mm	10.3ft	3,132mm	10.3ft
12 휠 베이스	3,810mm	12.5ft	3,810mm	12.5ft
13 최대 전체 길이	11,143mm	36.6ft	11,591mm	38.0ft
14 전방 차축 중심선에서 버킷 팁까지	4,201mm	13.8ft	4,649mm	15.3ft

주: 사양은 6.1m³(8.0yd³) 암반용 버킷으로 계산되었습니다.

버킷 용량/자재 밀도 선택 가이드

암반용 버킷 - 표준 리프트/하이 리프트 - 10미터톤(11톤) 정격 탑재하중(채석 표면)

자재 밀도				버킷 볼륨	
kg/m ³	lb/yd ³	미터톤/m ³	톤/yd ³	m ³	yd ³
1,632-1,795	2,750-3,025	1.63-1.80	1.38-1.51	6.1	8.0
1,740-1,914	2,933-3,227	1.74-1.91	1.46-1.61	5.7	7.5
1,865-2,051	3,143-3,457	1.86-2.05	1.57-1.73	5.4	7.0

범용 버킷 - 표준 리프트 - 12.7미터톤(14톤) 정격 탑재하중(유동성 자재)*

자재 밀도				버킷 볼륨	
kg/m ³	lb/yd ³	미터톤/m ³	톤/yd ³	m ³	yd ³
1,512-1,663	2,545-2,800	1.51-1.66	1.27-1.40	8.4	11
1,671-1,838	2,800-3,080	1.67-1.84	1.40-1.54	7.6	10
1,984-2,183	3,111-3,422	1.98-2.18	1.56-1.71	6.9	9

범용 버킷 - 하이 리프트 - 11미터톤(12.1톤) 정격 탑재하중(유동성 자재)

자재 밀도				버킷 볼륨	
kg/m ³	lb/yd ³	미터톤/m ³	톤/yd ³	m ³	yd ³
1,310-1,440	2,200-2,420	1.31-1.44	1.10-1.21	8.4	11
1,447-1,592	2,420-2,662	1.45-1.59	1.21-1.33	7.6	10
1,719-1,891	2,689-2,958	1.72-1.89	1.34-1.48	6.9	9

*골재 집게차 어댑치먼트가 필요합니다.

주: 정격 탑재하중은 버킷, GET 및 마모 자재를 제외하고 로더가 운반하도록 제작된 버킷 안의 자재 무게를 말합니다. Caterpillar의 장비에서 110%가 허용된다 하더라도 정격 탑재하중은 100%로 표시됩니다. 이 값은 질량을 기준으로 합니다. 유동성 자재는 너무 다양하기 때문에 이러한 자재의 무게는 고려하지 않습니다.

작동 사양 - 표준 리프트

버킷 종류 지상 결합 작업 툴		암반			HD 암반
		이빨 및 세그먼트			이빨 및 세그먼트
커팅 엣지 유형		스페이드			스페이드
버킷 부품 번호		527-4050	527-4060	525-6140	527-4070
평적 용량	m ³	4.4	4.8	5.1	4.4
	yd ³	5.8	6.2	6.7	5.8
산적 용량(정격)	m ³	5.4	5.7	6.1	5.4
	yd ³	7.0	7.5	8.0	7.0
폭	mm	3,812	3,812	3,812	3,840
	ft	12.5	12.5	12.5	12.6
완전히 들어 올린 상태에서 45° 토출 시 덤프 간극(예지)	mm	3,363	3,317	3,278	3,346
	ft	11.0	10.9	10.8	11.0
완전히 들어 올린 상태에서 45° 토출 시 덤프 간극(이빨 포함)	mm	3,164	3,118	3,079	3,116
	ft	10.4	10.2	10.1	10.2
리프트 및 45° 토출 시 도달 거리(예지)	mm	1,922	1,968	2,007	1,969
	ft	6.3	6.5	6.6	6.5
리프트 및 45° 토출 시 도달 거리(이빨 포함)	mm	2,090	2,136	2,175	2,143
	ft	6.9	7.0	7.1	7.0
리프트 암 수평 및 버킷 수평 상태에서의 도달 거리	mm	3,820	3,885	3,940	3,891
	ft	12.5	12.7	12.9	12.8
굴착 깊이	mm	155	155	155	134
	인치	6.1	6.1	6.1	5.3
전체 길이	mm	11,023	11,088	11,143	11,077
	ft	36.2	36.4	36.6	36.3
버킷을 최대한 올린 상태에서 전체 높이	mm	6,716	6,771	6,817	6,716
	ft	22.0	22.2	22.4	22.0
로더 간극 회전 반경(SAE 운송 시 이빨 포함)	mm	8,714	8,731	8,745	8,752
	ft	28.6	28.6	28.7	28.7
최대 덤프 각도	도	-50	-50	-50	-50
정적 팁핑 하중, 직선(타이어 눌림 없음)	kg	28,760	28,557	28,400	27,744
	lb	63,404	62,958	62,611	61,165
정적 팁핑 하중, 직선(타이어 눌림)	kg	27,211	26,999	26,834	26,204
	lb	59,990	59,523	59,159	57,770
정적 팁핑 하중 - 완전 회전(35°)(타이어 눌림 없음)	kg	25,403	25,207	25,056	24,387
	lb	56,004	55,572	55,238	53,765
정적 팁핑 하중 - 완전 회전(35°)(타이어 눌림)	kg	23,110	22,902	22,742	22,106
	lb	50,949	50,490	50,137	48,735
돌파력	kN	336	323	313	325
	lbf	75,576	72,620	70,292	72,961
작동 무게	kg	44,605	44,732	44,818	45,505
	lb	98,336	98,616	98,806	100,320
SAE 운송 시의 무게 분배(비적재) - 전방	kg	23,207	23,440	23,602	24,767
	lb	51,162	51,676	52,034	54,601
SAE 운송 시의 무게 분배(비적재) - 후방	kg	21,398	21,292	21,215	20,738
	lb	47,174	46,940	46,772	45,719
SAE 운송 시의 무게 분배(적재) - 전방	kg	39,865	40,131	40,324	41,412
	lb	87,887	88,475	88,898	91,297
SAE 운송 시의 무게 분배(적재) - 후방	kg	14,740	14,600	14,494	14,093
	lb	32,496	32,188	31,954	31,070

986K 휠 로더 사양

작동 사양 - 표준 리프트

버킷 종류		범용				탑니형	석탄
지상 결합 작업 톨		BOCE					BOCE
커팅 엷지 유형		직선				스페이드	직선
버킷 부품 번호		512-1180	513-7400	513-7420	477-1900	519-1465	513-7450
평적 용량	m ³	5.2	5.9	6.6	7.3	5.1	9.0
	yd ³	6.8	7.7	8.6	9.6	6.7	11.8
산적 용량(정격)	m ³	6.1	6.9	7.7	8.4	6.1	10.3
	yd ³	8.0	9.0	10.0	11.0	8.0	13.5
폭	mm	3,729	3,729	3,729	3,729	3,812	3,729
	ft	12.2	12.2	12.2	12.2	12.5	12.2
완전히 들어 올린 상태에서 45° 토출 시 덤프 간극(예지)	mm	3,488	3,403	3,311	3,222	3,328	3,117
	ft	11.4	11.2	10.9	10.6	10.9	10.2
완전히 들어 올린 상태에서 45° 토출 시 덤프 간극(이빨 포함)	mm	—	—	—	—	3,131	—
	ft	—	—	—	—	10.3	—
리프트 및 45° 토출 시 도달 거리(예지)	mm	1,815	1,900	1,992	2,081	2,013	2,161
	ft	6.0	6.2	6.5	6.8	6.6	7.1
리프트 및 45° 토출 시 도달 거리(이빨 포함)	mm	—	—	—	—	2,210	—
	ft	—	—	—	—	7.3	—
리프트 암 수평 및 버킷 수평 상태에서의 도달 거리	mm	3,396	3,516	3,646	3,772	3,928	3,903
	ft	11.1	11.5	12.0	12.4	12.9	12.8
굴착 깊이	mm	143	143	143	143	115	160
	인치	5.6	5.6	5.6	5.6	4.5	6.3
전체 길이	mm	10,589	10,709	10,839	10,965	11,099	11,110
	ft	34.7	35.1	35.6	36.0	36.4	36.4
버킷을 최대한 올린 상태에서 전체 높이	mm	6,860	6,964	7,078	7,000	6,779	7,219
	ft	22.5	22.8	23.2	23.0	22.2	23.7
로더 간극 회전 반경(SAE 운송 시 이빨 포함)	mm	8,663	8,693	8,727	8,761	8,769	8,832
	ft	28.4	28.5	28.6	28.7	28.8	29.0
최대 덤프 각도	도	-50	-50	-50	-50	-50	-50
정적 팁핑 하중, 직선(타이어 눌림 없음)	kg	29,324	28,943	28,546	28,212	28,869	27,788
	lb	64,649	63,808	62,933	62,196	63,646	61,261
정적 팁핑 하중, 직선(타이어 눌림)	kg	27,729	27,331	26,916	26,566	27,305	26,080
	lb	61,132	60,254	59,340	58,568	60,197	57,496
정적 팁핑 하중 - 완전 회전(35°)(타이어 눌림 없음)	kg	25,962	25,594	25,211	24,890	25,535	24,465
	lb	57,237	56,426	55,581	54,874	56,295	53,936
정적 팁핑 하중 - 완전 회전(35°)(타이어 눌림)	kg	23,611	23,223	22,817	22,477	23,223	21,973
	lb	52,053	51,198	50,303	49,553	51,198	48,442
돌파력	kN	374	346	319	297	323	275
	lbf	84,131	77,794	71,825	66,831	72,664	61,799
작동 무게	kg	44,255	44,486	44,730	44,905	44,391	45,332
	lb	97,564	98,074	98,612	98,997	97,864	99,939
SAE 운송 시의 무게 분배(비적재) - 전방	kg	22,496	22,913	23,357	23,692	22,811	24,503
	lb	49,594	50,514	51,493	52,233	50,290	54,019
SAE 운송 시의 무게 분배(비적재) - 후방	kg	21,759	21,573	21,373	21,212	21,579	20,829
	lb	47,970	47,560	47,119	46,765	47,574	45,920
SAE 운송 시의 무게 분배(적재) - 전방	kg	39,169	39,653	40,168	40,571	39,642	41,621
	lb	86,353	87,421	88,554	89,445	87,395	91,759
SAE 운송 시의 무게 분배(적재) - 후방	kg	15,085	14,832	14,562	14,333	14,749	13,710
	lb	33,257	32,699	32,104	31,599	32,516	30,226

BOCE = 볼트 연결식 커팅 엷지

작동 사양 - 표준 리프트 골재 패키지

버킷 종류		범용				석탄
지상 결합 작업 톨		BOCE				BOCE
커팅 엷지 유형		직선				직선
버킷 부품 번호		512-1180	513-7400	513-7420	477-1900	513-7450
평적 용량	m ³	5.2	5.9	6.6	7.3	9.0
	yd ³	6.8	7.7	8.6	9.6	11.8
산적 용량(정적)	m ³	6.1	6.9	7.7	8.4	10.3
	yd ³	8.0	9.0	10.0	11.0	13.5
폭	mm	3,729	3,729	3,729	3,729	3,729
	ft	12.2	12.2	12.2	12.2	12.2
완전히 들어 올린 상태에서 45° 토출 시 덤프 간극(에지)	mm	3,488	3,403	3,311	3,222	3,117
	ft	11.4	11.2	10.9	10.6	10.2
완전히 들어 올린 상태에서 45° 토출 시 덤프 간극(이빨 포함)	mm	—	—	—	—	—
	ft	—	—	—	—	—
리프트 및 45° 토출 시 도달 거리(에지)	mm	1,815	1,900	1,992	2,081	2,161
	ft	6.0	6.2	6.5	6.8	7.1
리프트 및 45° 토출 시 도달 거리(이빨 포함)	mm	—	—	—	—	—
	ft	—	—	—	—	—
리프트 암 수평 및 버킷 수평 상태에서의 도달 거리	mm	3,396	3,516	3,646	3,772	3,903
	ft	11.1	11.5	12.0	12.4	12.8
굴착 깊이	mm	143	143	143	143	160
	인치	5.6	5.6	5.6	5.6	6.3
전체 길이	mm	10,589	10,709	10,839	10,965	11,110
	ft	34.7	35.1	35.6	36.0	36.4
버킷을 최대한 올린 상태에서 전체 높이	mm	6,860	6,964	7,078	7,000	7,219
	ft	22.5	22.8	23.2	23.0	23.7
로더 간극 회전 반경(SAE 운송 시 이빨 포함)	mm	8,663	8,693	8,727	8,761	8,832
	ft	28.4	28.5	28.6	28.7	29.0
최대 덤프 각도	도	-50	-50	-50	-50	-50
정적 팁핑 하중, 직선(타이어 놀림 없음)	kg	35,054	34,650	34,230	33,873	33,451
	lb	77,281	76,389	75,464	74,676	73,746
정적 팁핑 하중, 직선(타이어 놀림)	kg	33,028	32,605	32,162	31,785	31,281
	lb	72,814	71,882	70,905	70,074	68,963
정적 팁핑 하중 - 완전 회전(35°)(타이어 놀림 없음)	kg	30,959	30,571	30,168	29,827	29,404
	lb	68,254	67,398	66,509	65,758	64,824
정적 팁핑 하중 - 완전 회전(35°)(타이어 놀림)	kg	27,835	27,421	26,989	26,625	26,099
	lb	61,366	60,453	59,500	58,698	57,538
돌파력	kN	374	346	319	297	275
	lbf	84,131	77,794	71,825	66,831	61,799
작동 무게	kg	46,695	46,926	47,170	47,345	47,772
	lb	102,944	103,453	103,991	104,377	105,318
SAE 운송 시의 무게 분배(비적재) - 전방	kg	20,746	21,163	21,607	21,942	22,752
	lb	45,736	46,655	47,635	48,374	50,160
SAE 운송 시의 무게 분배(비적재) - 후방	kg	25,949	25,763	25,563	25,402	25,019
	lb	57,208	56,798	56,356	56,003	55,158
SAE 운송 시의 무게 분배(적재) - 전방	kg	41,929	42,431	42,965	43,387	44,501
	lb	92,438	93,545	94,720	95,652	98,109
SAE 운송 시의 무게 분배(적재) - 후방	kg	17,466	17,195	16,906	16,659	15,971
	lb	38,507	37,909	37,271	36,726	35,210

BOCE = 볼트 연결식 커팅 엷지

작동 사양 - 하이 리프트

버킷 종류 지상 결합 작업 툴		암반			HD 암반
		이빨 및 세그먼트			이빨 및 세그먼트
커팅 엣지 유형		스페이드			스페이드
버킷 부품 번호		527-4050	527-4060	525-6140	527-4070
평적 용량	m ³	4.4	4.8	5.1	4.4
	yd ³	5.8	6.2	6.7	5.8
산적 용량(정격)	m ³	5.4	5.7	6.1	5.4
	yd ³	7.0	7.5	8.0	7.0
폭	mm	3,812	3,812	3,812	3,840
	ft	12.5	12.5	12.5	12.6
완전히 들어 올린 상태에서 45° 토출 시 덤프 간극(에지)	mm	3,821	3,775	3,737	3,805
	ft	12.5	12.4	12.3	12.5
완전히 들어 올린 상태에서 45° 토출 시 덤프 간극(이빨 포함)	mm	3,623	3,577	3,538	3,575
	ft	11.9	11.7	11.6	11.7
리프트 및 45° 토출 시 도달 거리(에지)	mm	1,995	2,041	2,080	2,042
	ft	6.5	6.7	6.8	6.7
리프트 및 45° 토출 시 도달 거리(이빨 포함)	mm	2,163	2,209	2,248	2,216
	ft	7.1	7.2	7.4	7.3
리프트 암 수평 및 버킷 수평 상태에서의 도달 거리	mm	4,184	4,249	4,304	4,255
	ft	13.7	13.9	14.1	14.0
굴착 깊이	mm	203	203	203	181
	인치	8.0	8.0	8.0	7.1
전체 길이	mm	11,471	11,536	11,591	11,528
	ft	37.6	37.8	38.0	37.8
버킷을 최대한 올린 상태에서 전체 높이	mm	7,174	7,230	7,276	7,174
	ft	23.5	23.7	23.9	23.5
로더 간극 회전 반경(SAE 운송 시 이빨 포함)	mm	8,914	8,932	8,948	8,952
	ft	29.2	29.3	29.4	29.4
최대 덤프 각도	도	-50	-50	-50	-50
정적 팁핑 하중, 직선(타이어 놀림 없음)	kg	29,417	29,221	29,070	28,415
	lb	64,853	64,422	64,088	62,644
정적 팁핑 하중, 직선(타이어 놀림)	kg	27,919	27,714	27,555	26,924
	lb	61,551	61,099	60,748	59,357
정적 팁핑 하중 - 완전 회전(35°)(타이어 놀림 없음)	kg	25,805	25,616	25,471	24,803
	lb	56,891	56,473	56,153	54,682
정적 팁핑 하중 - 완전 회전(35°)(타이어 놀림)	kg	23,428	23,225	23,070	22,436
	lb	51,650	51,202	50,861	49,463
돌파력	kN	336	323	312	324
	lbf	75,501	72,547	70,222	72,875
작동 무게	kg	47,425	47,552	47,638	48,325
	lb	104,553	104,833	105,023	106,537
SAE 운송 시의 무게 분배(비적재) - 전방	kg	22,883	23,132	23,304	24,558
	lb	50,449	50,997	51,377	54,140
SAE 운송 시의 무게 분배(비적재) - 후방	kg	24,541	24,420	24,333	23,767
	lb	54,104	53,837	53,646	52,397
SAE 운송 시의 무게 분배(적재) - 전방	kg	40,772	41,053	41,255	42,438
	lb	89,886	90,507	90,952	93,559
SAE 운송 시의 무게 분배(적재) - 후방	kg	16,653	16,498	16,382	15,887
	lb	36,713	36,372	36,117	35,024

작동 사양 - 하이 리프트

버킷 종류		범용				탑니형	석탄
지상 결합 작업 톨		BOCE					BOCE
커팅 엷지 유형		직선				스페이드	직선
버킷 부품 번호		512-1180	513-7400	513-7420	477-1900	519-1465	513-7450
평적 용량	m ³	5.2	5.9	6.6	7.3	5.1	9.0
	yd ³	6.8	7.7	8.6	9.6	6.7	11.8
산적 용량(정격)	m ³	6.1	6.9	7.7	8.4	6.1	10.3
	yd ³	8.0	9.0	10.0	11.0	8.0	13.5
폭	mm	3,729	3,729	3,729	3,729	3,812	3,729
	ft	12.2	12.2	12.2	12.2	12.5	12.2
완전히 들어 올린 상태에서 45° 토출 시 덤프 간극(예지)	mm	3,946	3,862	3,770	3,680	3,787	3,575
	ft	12.9	12.7	12.4	12.1	12.4	11.7
완전히 들어 올린 상태에서 45° 토출 시 덤프 간극(이빨 포함)	mm	—	—	—	—	3,590	—
	ft	—	—	—	—	11.8	—
리프트 및 45° 토출 시 도달 거리(예지)	mm	1,888	1,972	2,064	2,154	2,086	2,234
	ft	6.2	6.5	6.8	7.1	6.8	7.3
리프트 및 45° 토출 시 도달 거리(이빨 포함)	mm	—	—	—	—	2,283	—
	ft	—	—	—	—	7.5	—
리프트 암 수평 및 버킷 수평 상태에서의 도달 거리	mm	3,760	3,880	4,010	4,136	4,292	4,267
	ft	12.3	12.7	13.2	13.6	14.1	14.0
굴착 깊이	mm	190	190	190	190	163	208
	인치	7.5	7.5	7.5	7.5	6.4	8.2
전체 길이	mm	11,039	11,159	11,289	11,415	11,552	11,558
	ft	36.2	36.6	37.0	37.5	37.9	37.9
버킷을 최대한 올린 상태에서 전체 높이	mm	7,319	7,423	7,536	7,459	7,237	7,677
	ft	24.0	24.4	24.7	24.5	23.7	25.2
로더 간극 회전 반경(SAE 운송 시 이빨 포함)	mm	8,861	8,894	8,931	8,967	8,967	9,038
	ft	29.1	29.2	29.3	29.4	29.4	29.7
최대 덤프 각도	도	-50	-50	-50	-50	-50	-50
정적 팁핑 하중, 직선(타이어 놀림 없음)	kg	29,955	29,587	29,204	28,884	29,533	28,457
	lb	66,040	65,229	64,385	63,679	65,109	62,736
정적 팁핑 하중, 직선(타이어 놀림)	kg	28,416	28,027	27,623	27,283	28,019	26,790
	lb	62,646	61,789	60,898	60,149	61,771	59,062
정적 팁핑 하중 - 완전 회전(35°) (타이어 놀림 없음)	kg	26,339	25,984	25,614	25,307	25,943	24,879
	lb	58,068	57,285	56,470	55,793	57,194	54,848
정적 팁핑 하중 - 완전 회전(35°) (타이어 놀림)	kg	23,905	23,528	23,134	22,807	23,544	22,295
	lb	52,701	51,870	51,002	50,281	51,906	49,152
돌파력	kN	374	346	319	297	323	275
	lbf	84,040	77,709	71,746	66,757	72,571	61,739
작동 무게	kg	47,075	47,306	47,550	47,725	47,211	48,152
	lb	103,782	104,291	104,829	105,215	104,081	106,156
SAE 운송 시의 무게 분배(비적재) - 전방	kg	22,131	22,576	23,049	23,406	22,457	24,251
	lb	48,790	49,771	50,815	51,601	49,509	53,463
SAE 운송 시의 무게 분배(비적재) - 후방	kg	24,944	24,730	24,500	24,319	24,754	23,901
	lb	54,992	54,520	54,014	53,613	54,572	52,693
SAE 운송 시의 무게 분배(적재) - 전방	kg	40,035	40,546	41,088	41,512	40,498	42,557
	lb	88,262	89,389	90,584	91,518	89,282	93,821
SAE 운송 시의 무게 분배(적재) - 후방	kg	17,039	16,760	16,461	16,213	16,713	15,595
	lb	37,566	36,948	36,291	35,743	36,845	34,381

BOCE = 볼트 연결식 커팅 엷지

986K 표준 장비

표준 장비

표준 장비는 달라질 수 있습니다. 자세한 내용은 Cat 특약점에 문의하십시오.

전기

- 알람, 백업
- 교류 발전기, 단일 145Amp
- 배터리, 건식
- 컨버터, 10/15Amp, 24V~12V
- 조명 계통(할로겐, 작업등, 접근 및 서비스 플랫폼 조명)
- 시동 및 충전 계통, 24V
- 시동장치 비상 시동 소켓

운전자 환경

- 그래픽 정보 표시장치, 작동 정보를 실시간으로 보여주고 보정을 수행하며 운전자 설정을 사용자 지정
- 에어컨
- 후방 시야 카메라 계통
- Cat Production Measurement 지원
- 운전실, 소음 억제형 가압식, 통합 전복 보호 구조물(ROPS, Rollover Protective Structure)/FOPS, 엔터테인먼트용 라디오 지원, 안테나, 스피커 및 컨버터(12V 5Amp), 출력 포트 포함
- 제어장치, 리프트 및 틸트 기능
- 히터, 성에 제거장치
- 경적, 전기식
- 계측, 게이지
 - 냉각수 온도
 - 연료량
 - DEF 수준
 - 유압 오일 온도
 - 동력전달장치 오일 온도
- 라이트, 운전실, 실내등
- 도시락 박스, 음료수 홀더
- 거울, 후사경(외부 장착)
- 시트, Cat 콤포트(직물), 에어 서스펜션, 6방향 조절식
- 안전벨트 마인더
- 안전벨트, 자동 조절식, 76mm(3인치) 폭
- STIC 제어 계통
- UV 유리
- 변속기 기어 지시계
- 분사기 와이퍼/와셔(전방 및 후방)
 - 간헐식 전방 및 후방 와이퍼
- 방향 지시등

동력전달장치

- 브레이크, 오일 냉각식, 다중 디스크, 서비스/2차
- 케이스 드레인 스크린
- 크랭크케이스 보호대
- 전자 유압식 주차 브레이크
- 엔진, C15 ACERT MEUI 디젤, 터보차징/에프터쿨링
- 지면 엔진 차단
- 터빈 프리클리너, 엔진 흡기
- 시동 보조장치, 에테르, 자동
- 토크 컨버터, 중립장치
- 변속기, 유성기어 동력 변환기, 4F/3R 전자 제어
- 수동 스위치 및 자동 연료 공급

기타

- 자동 버킷 리프트 킥아웃/포지셔너
- 유압 구동식 수요 팬
- 커플링, Cat O 링 페이스 실
- 도어, 서비스를 위한 접근(잠금)
- 엔진, 라디에이터 및 유압 탱크용 에콜로지 배출
- 연료 탱크, 535L(141gal)
- 히치, 견인바(핀 포함)
- 호스, Cat XT™
- 유압, 조향 및 브레이크 여과 계통
- Cat 청정 배기가스 배출 모듈
- 오일 샘플 채취 밸브
- -34°C(-29°F)까지의 빙결 방지 기능이 있는 50% 농도로 사전 혼합된 수명 연장 냉각수
- 운전실 및 서비스 플랫폼에 대한 후방 접근
- 조향, 부하 감지식
- 토 킥
- 도난 파손 방지 잠금장치

선택사양 장비

작동 무게의 근사치 변화로 인해 선택사양 장비는 달라질 수 있습니다. 자세한 내용은 Cat 특약점에 문의하십시오.

동력전달장치

- -50°C (-58°F) 부동액
- 엔진 오일 교환 계통, 고속, Wiggins
- 엔진 블록 히터 120V 또는 240V
- 높은 대기 온도 냉각 - 소프트웨어
- Cat Production Measurement

기타 어댑치먼트

- 전방 및 후방 주행용 흡반이
- 급속 보충 연료 계통 (Shaw-Aero)
- 흑한기 시동 (추가 배터리 2개)
- 골재 집게차
- 휠 고임목

운전자 환경

- 운전실 전동식 프리클리너
- Cat Detect Vision
- AM/FM/CD/MP3 라디오
- Satellite Sirius 라디오 (블루투스)
- LED 경고용 섬광등
- CB 라디오 지원
- 창문 풀 다운 바이저
- 핸드 레일 장착 거울

필수 어택치먼트

각 그룹에서 하나를 선택하십시오. 필수 및 선택사양 장비는 달라질 수 있습니다. 자세한 내용은 Cat 특약점에 문의하십시오.

링키지

- 표준 (2개 밸브 포함)
- 표준 (3개 밸브 포함)
- 높은 리프트 (2개 밸브 포함)
- 높은 리프트 (3개 밸브 포함)
- 자동운환
- 수동 그리스 핀

전기

- Product Link 없음
- Product Link (위성)
- Product Link (이동통신)
- Product Link (중국 전용)

조향

- 표준 조향장치
- 2차 조향장치

동력전달장치

- 차축 오일 냉각
- 차축 오일 냉각 없음
- 표준 차축
- 표준 연료 라인
- 열선식 연료 라인
- 엔진 브레이크 없음
- 엔진 브레이크

조명

- 표준 조명
- LED 조명

운전자 환경

- 억제 장비 없음
- 소음 억제
- 표준 시트
- 열선식 환기 가능 시트
- 표준 안전벨트
- 4점식 안전벨트
- 표준 운전실 유리
- 고무 장착 운전실 유리
- 표준 거울
- 후방 시야 표시장치
- Cat Detect (사물 감지) 기술을 이용하는 후방 시야 표시장치

유압장치

- 승차 제어장치
- 승차 제어장치 없음
- 표준 유압 오일
- 내화성 (EcoSafe) 유압 오일
- 혹한기용 유압 오일



Cat 제품, 특약점 서비스 및 산업 솔루션에 대한 자세한 내용은 www.cat.com 웹 사이트를 참조하십시오.

AKHQ7984-01 (05-2018)
(번역: 07-2018)
AKHQ7984 대체

© 2018 Caterpillar
All rights reserved

자재 및 사양은 공지 없이 변경될 수 있습니다. 사진에 보이는 장비에는 추가 장비가 포함될 수 있습니다. 사용 가능한 선택사양에 대해서는 Cat 특약점에 문의하십시오.

여기에 사용된 기업 및 제품 이름을 포함한 CAT, CATERPILLAR, SAFETY.CAT.COM, 각각의 로고, "Caterpillar Yellow" 및 "Power Edge" 상품 외장은 Caterpillar의 상표이며 허가 없이 사용할 수 없습니다.

VisionLink는 미국 및 기타 국가에 등록된 Trimble Navigation Limited의 상표입니다.

