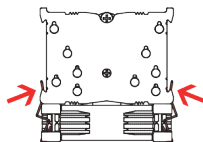
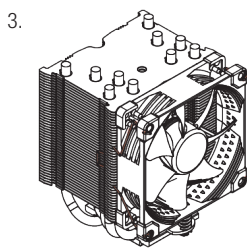
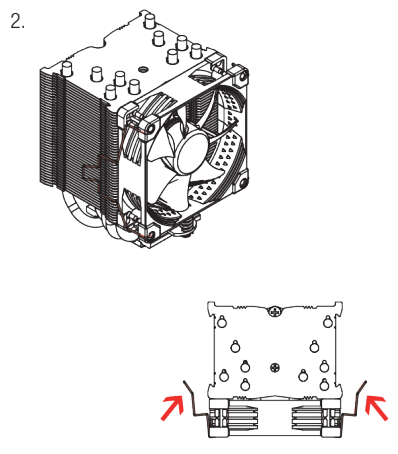
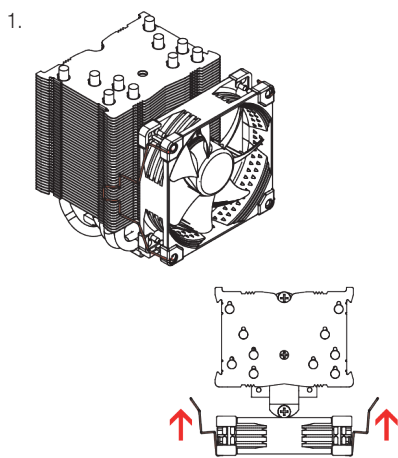


注意：轻轻拧紧螺钉直到其停止，但不要用力过大（扭矩上限为0.6 Nm）。

4 安装风扇

使用随带的钢夹安装风扇：



将风扇连接到主板的CPU风扇接头上。

根据您的CPU和机箱内部的温度，可以使用随带的NA-RC7低噪声适配器（L.N.A.），以进一步降低风扇运转时的噪音。

注意：使用L.N.A.时，请使用适当的软件（例如主板制造商的相应应用程序）检查CPU的温度，以避免因温度升高而导致CPU自动降频。如果散热性能不足，请增加机箱通风量或取下L.N.A.

安装第二个风扇

NH-U9S chromax.black包括一组额外的风扇夹，用于以推/拉模式安装第二个NF-A9风扇，以进一步提高散热性能。

! 保修，支持和常见问题解答

即使是再高品位的产品和严格的质量管理控制，都不可能完全确保没有质量问题。因此，我们的目标是为客户提供更方便更快捷的服务，我们提供长达6年的持久的保修期服务。

如果您的NH-U9S chromax.black遇到任何问题，请随时与我们的服务支持团队联系（support@yanyi-noctua.com）。

另请参阅我们网站上的“常见问题解答”部分：www.noctua.at/cn/faqs 了解更多的知识。

注意事项

环境湿度会对散热器表面造成氧化，请保证使用环境的干燥；散热器不宜用水冲洗，将造成散热器外观受潮腐蚀氧化。散热器运输、拆卸、移动过程中，请轻拿轻放，避免造成散热器的热管损伤、变形而影响散热效能。散热器热管鳍片变形和氧化不在保修范围内。

风扇运转过程需更换风扇端口时，请注意关闭电源，避免造成漏电、烧毁的特殊意外情况；请勿用手或者其他外物阻碍风扇叶片正常运转，避免造成运转时手部受伤或扇叶断裂飞出，造成人员损伤的特殊情况；使用螺丝安装风扇孔位时拧紧即可，勿过度用力引起扇叶边框或机箱变形。



! AMD

尊敬的用户，

感谢您选择了NH-U9S chromax.black。NH-U9S源自Noctua屡获殊荣的NH-U9系列。NH-U系列于2005年首次推出，已成为优质静音CPU散热器的首要选择，并赢得了全球领先的硬件网站和杂志的800多个奖项和推荐

享受您的Noctua NH-U9S chromax.black吧！

Yours sincerely,



Roland Mossig, Noctua CEO

本手册将指导您逐步完成SecuFirm2™多插槽安装系统。

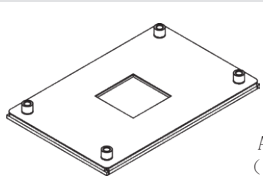
在安装散热器之前，请查阅我们网站上的兼容性列表 (www.noctua.at/cn/compatibility)，并确认散热器与主板完全兼容。另请确保您的PC机箱为散热器提供了足够的空间，并且与其他任何组件（例如，高内存模块）都没有兼容性问题。

仔细检查散热器和风扇夹是否与VGA显卡或其他PCIe卡接触。对于因兼容性问题所引起的任何损坏或碰伤，Noctua将不负任何责任。

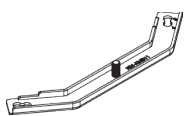
如果您遇到任何困难，请查看我们网站上的常见问题解答 (www.noctua.at/cn/faqs)，请通过邮箱 support@yanji-noctua.com 与我们的服务支持团队取得联系。

本手册的多语言版本可在我们的网站上获得：
www.noctua.at/manuals

安装必需配件



AMD原背板
(主板随带)



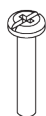
2x NM-AMB11 安装支架



4x用于AM4的NM-APS4塑料垫片



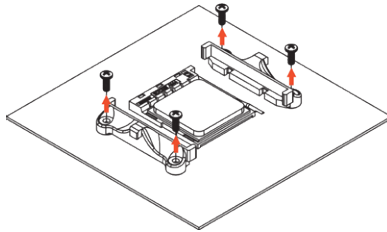
4x用于AM2 (+) / AM3 (+) / FM1 / FM2 (+) 的NM-APS5塑料垫片



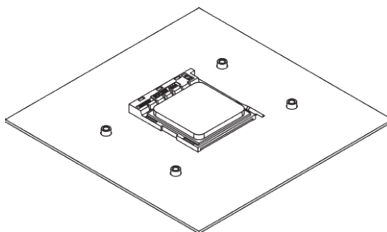
4x NM-ALST1 长螺丝

1 取下原来的固定模块—将背板放置到相应位置。

如果您的主板带有预装的CPU散热器固定模块，请先从背板上拧松，然后将其取下来。SecuFirm2™安装系统将直接安装到主板原背板上，因此请保持原背板在原来的位置。



如果您的主板没有预装的CPU散热器固定模块，则主板附件中应当随带AMD专用背板。请将背板放在主板的背面，使背板的螺纹穿过主板的安装孔，如下图所示。如果您的主板不包含此背板，请通过support@yanji-noctua.com与Noctua客服支持取得联系。



2 安装安装支架

请首先根据你所使用的是AM4插槽还是AM2 (+) / AM3 (+) / FM1 / FM2 (+) 插槽的主板，选择正确的塑料垫片组和使用好安装支架上的正确孔位组：

AM4



NM-APS4 (grey)

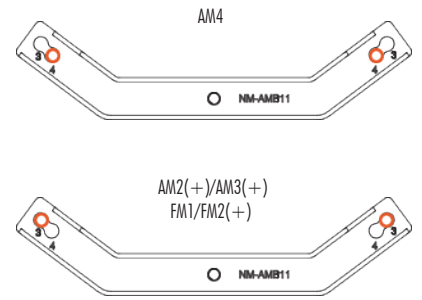
AM2(+)/AM3(+)
FM1/FM2(+)



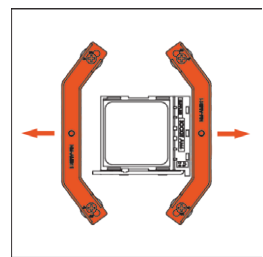
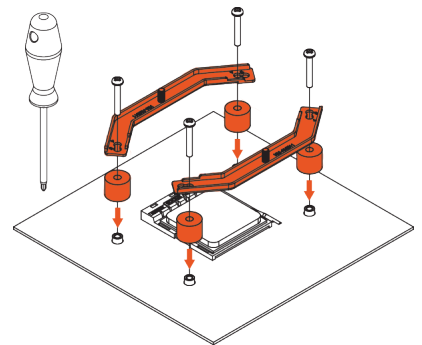
NM-APS5 (white)

将灰色NM-APS4垫片用于AM4，将白色NM-APS5垫片用于AM2 (+) / AM3 (+) / FM1 / FM2 (+)。

将标记为“4”的孔组用于AM4，将标记为“3”的孔组用于AM2 (+) / AM3 (+) / FM1 / FM2 (+)。



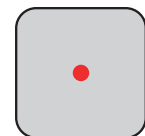
首先将塑料垫片放在背板上的螺纹上，然后使用四个长螺钉固定安装支架。



确保安装杆的弯曲凸起的一面朝外。

3 涂上散热膏

如果CPU上有残留的散热膏或散热膏的痕迹，首先请清除它们。然后将一小滴（直径4-5mm）NT-H1涂在CPU的中间位置。

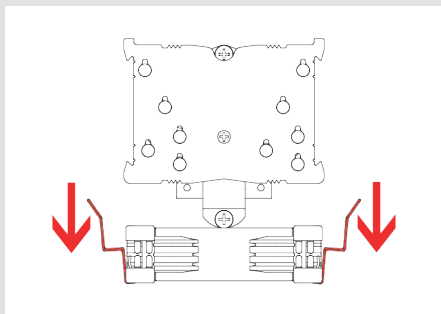


注意：使用太多散热膏会降低导热性和散热性能！

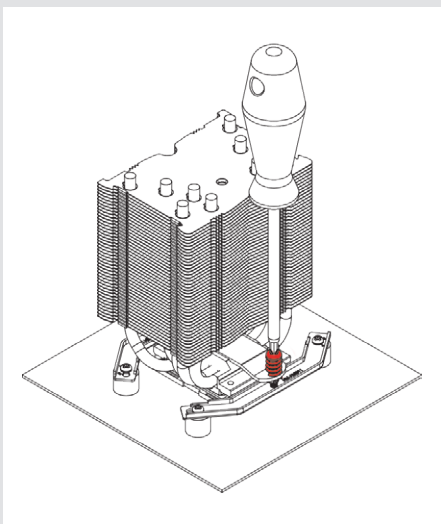


4 将散热器固定到CPU

注意：请先取下风扇以及散热器底部的保护盖子。



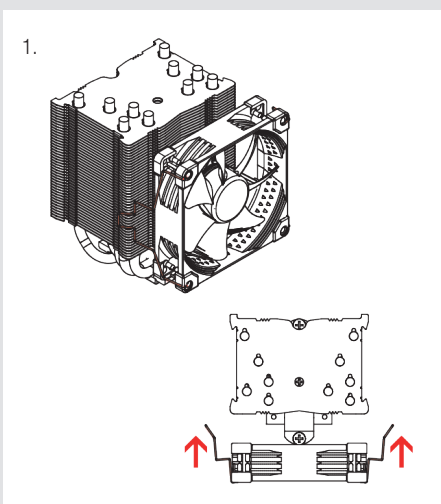
将散热器放到CPU上，然后将其拧到安装支架的螺纹上。拧紧每个螺钉2-3圈，然后重复直到两个螺钉完全拧紧。



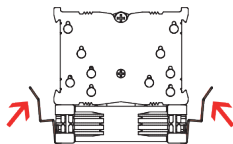
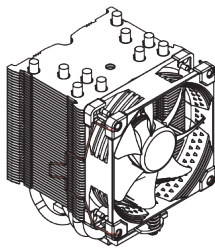
注意：轻轻拧紧螺钉直到其停止，但不要用力过大（扭矩上限为0.6 Nm）。

5 安装风扇

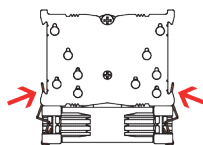
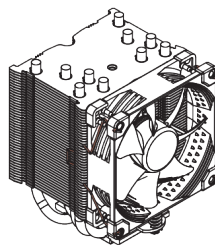
使用随带的钢夹安装风扇：



2.



3.



将风扇连接到主板的CPU风扇接头上。

根据您的CPU和机箱内部的温度，可以使用随带的NA-RC7低噪声适配器（L.N.A.），以进一步降低风扇运转时的噪音。

注意：使用L.N.A.时，请使用适当的软件（例如主板制造商的相应应用程序）检查CPU的温度，以避免因温度升高而导致CPU自动降频。如果散热性能不足，请增加机箱通风量或取下L.N.A.

安装第二个风扇

NH-U9S chromax.black包括一组额外的风扇夹，用于以推/拉模式安装第二个NF-A9风扇，以进一步提高散热性能。

！ 保修，支持和常见问题解答

即使再高档产品和严格的质量控制，也无法完全消除缺陷的可能性。因此，我们旨在通过提供6年的制造商保修期，您可以快速和直接的通过保修服务来提供至高无上极别的可靠性和便利性。

如果您的NH-U9S chromax.black遇到任何问题，请随时与我们的服务支持团队联系（support@yanyi-noctua.com）。

另请参阅我们网站上的“常见问题解答”部分：
www.noctua.at/cn/faq 了解更多的知识。

！ 注意事项

环境湿度会对散热器表面造成氧化，请保证使用环境的干燥；散热器不宜用水冲洗，将造成散热器外观受潮腐蚀氧化。散热器运输、拆卸、移动过程中，请轻拿轻放，避免造成散热器的热管损伤、变形而影响散热效能。散热器热管鳍片变形和氧化不在保修范围内。

风扇运转过程需更换风扇端口时，请注意关闭电源，避免造成漏电、烧毁的特殊意外情况；请勿用手或者其他外物阻碍风扇叶片正常运转，避免造成运转时手部受伤或扇叶断裂飞出，造成人员损伤的特殊情况；使用螺丝安装风扇孔位时拧紧即可，勿过度用力引起扇叶边框或机箱变形。



保修卡

公 司	
姓 名	
电 话	
详细地址	
产品名称	
产品型号	
购买日期	_____年____月____日
购买凭证	可网络提交（下面：保修网址）
产品问题描述	

NOCTUA保修政策

保修期限：NOCTUA产品自原始购买之日起享有 6 年内保修期。维修方式：根据具体的故障情况对配件进行维修或更换。

根据中国的三包法律和法规，上述政策仅适用于在中国大陆购买的 NOCTUA 产品。如果产品是从中国大陆以外的地区购买，将不在中国的三包法律和法规涵盖范围内。

保修范围将不包含，设备中软件部分、其它设备损坏造成的意外、未按照产品规格误用、错误安装、滥用、自行修改序列号、自然或人为导致的灾害。

为保障您的权益，运输途中导致的产品损坏，将不在保修范围内，请向物流公司或经销商申请索赔。

根据产品送修时的故障现象，产品寄送至我司中心检测/修理/更换，将由维修中心通过专业的诊断进行检测并确定相应的维修/更换方案。

导热膏、矽胶产品、CPU散热器、炫彩铝盖，产品使用后外观问题不在保修范围内。

在法律允许的范围内，上述保修政策可能不时更新。

联系方式
公司名称：深圳市皇鹰冠科技有限公司
经营地址：深圳市福田区八卦路25号八卦岭工业区514栋505-506
联系电话：0755 83665577
保修网址：<http://noctua.at/cn/support/rma-form>



官方微信公众号



官方新浪微博



官方QQ群