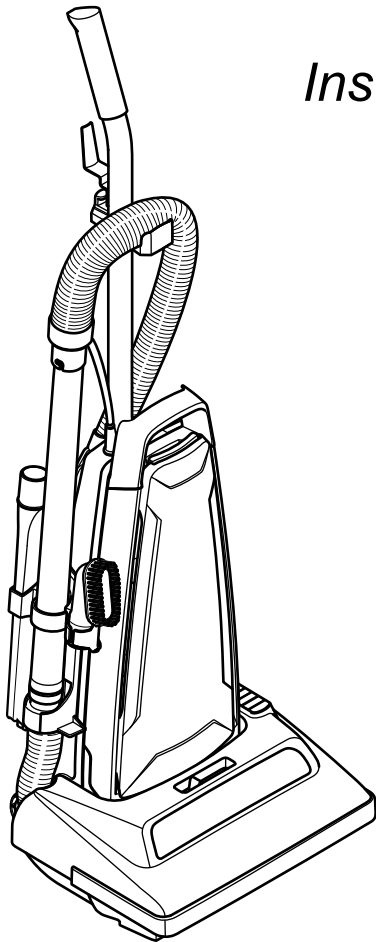


Panasonic®

VACUUM CLEANER (Commercial)
Aspirateur (Commercial)
Aspiradora (Comercial)

Model No. / N° de modèle / N° de modelo **MC-GG523**

Operating Instructions
Manuel d'utilisation
Instrucciones de operación



 Quiet

Before operating your vacuum cleaner, please read these instructions completely.

Avant d'utiliser l'appareil, il est recommandé de lire attentivement ce manuel.

Antes de usar su aspiradora, lea completamente estas instrucciones por favor.

**© 2014 Panasonic Appliances Company of America,
Division of Panasonic Corporation of North America**

All rights reserved / Tous droits réservés / Todos los derechos están reservados

TABLE OF CONTENTS

Table des matières / *Tabla de contenido*

Consumer Information	4
Renseignements importants	5
<i>Información para el consumidor</i>	6
Important Safety Instructions	7
Importantes mesures de sécurité	8
<i>Instrucciones importantes de seguridad</i>	9
Grounding Instructions	10
Importantes mesures de sécurité	11
<i>Instrucciones importantes de seguridad</i>	12
Parts Identification	12
Nomenclature / <i>Identificación de piezas</i>	12
Consumable Parts	13
Pièces remplaçables / <i>Partes Consumibles</i>	13
Assembly	14
Assemblage / <i>Ensamble</i>	15
To Operate Vacuum Cleaner	20
Fonctionnement / <i>Para Utilizar la aspiradora</i>	21
Performance/Safety Features	26
Caractéristiques de performance/sécurité	27
<i>Características de rendimiento/seguridad</i>	27
Routine Care of Vacuum Cleaner	30
Entretien de l'aspirateur / <i>Cuidado de rutina de la aspiradora</i>	31
Before Requesting Service	48
Guide de dépannage	49
<i>Antes de pedir servicio</i>	50
Specifications	51
Caractéristiques / <i>Especificaciones</i>	51
Warranty	52-54
Garantie	55
<i>Garantía Limitada</i>	56-57
Notes / Remarques / Notas	58-59
What To Do When Service Is Needed	60
Service après-vente / <i>Cuando necesita servicio</i>	60

CONSUMER INFORMATION

Please read **IMPORTANT SAFETY INSTRUCTIONS** on page 7 before use. Read and understand all instructions.

TO OUR VALUED CUSTOMER

We are very pleased to welcome you to the Panasonic family of products. Thank you for purchasing this product. Our intent is that you become one of our many satisfied customers.

Proper assembly and safe use of your vacuum cleaner are your responsibilities. Your vacuum cleaner is intended only for commercial use. The vacuum cleaner should be stored in a dry, indoor area. Read the Operating Instructions carefully for important use and safety information.

Special care is required when vacuuming certain types of carpet or floor covering. Always check the carpet or floor covering manufacturer's recommended cleaning instructions before vacuuming.

PLEASE PAY CLOSE ATTENTION TO ALL WARNING AND CAUTION STATEMENTS.

WARNING

WARNING statements are designed to alert you to the possibility of personal injury, loss of human life, and/or damage to the vacuum cleaner and/or personal property if the instructions given are not followed.

CAUTION

CAUTION statements are designed to alert you to the possibility of damage to the vacuum cleaner and/or personal property if the instructions given are not followed.

WARNING

TO AVOID ELECTRICAL SHOCK

Never vacuum damp or wet surfaces or liquids.
DO NOT store vacuum cleaner outdoors.
Replace worn or frayed power cord immediately.
Unplug from outlet when not in use and before servicing.

TO AVOID ACCIDENTS

Except for hand-held vacuum cleaners, keep vacuum cleaner on floor - not chairs, tables, steps, stairs, etc. Store vacuum cleaner promptly after each use to prevent accidents such as tripping over power cord or vacuum cleaner. Use vacuum cleaner and accessories only in a manner intended by the manufacturer. For use only with supplied extension cord.

Renseignements importants

Il est recommandé de lire la section IMPORTANTES MESURES DE SÉCURITÉ à la page 8 avant d'utiliser l'appareil. S'assurer de lire et de bien comprendre toutes les instructions du présent manuel.

À NOTRE CLIENTÈLE

Nous vous souhaitons la bienvenue parmi la grande famille des clients des appareils Panasonic. Nous vous remercions d'avoir arrêté votre choix sur cet appareil. Nous n'avons qu'un seul but : votre entière satisfaction.

L'assemblage approprié et l'utilisation adéquate de l'aspirateur sont la responsabilité de l'utilisateur. Cet aspirateur est destiné à un usage commercial seulement. Le ranger dans un endroit sec; NE PAS le laisser à l'extérieur. Lire attentivement le présent manuel et prendre connaissance des mesures de sécurité qui y sont exposées.

Des soins particuliers sont nécessaires lors du nettoyage de certains genres de tapis ou de surfaces. Toujours vérifier les recommandations de nettoyage du fabricant du tapis ou de la surface avant de passer l'aspirateur.

Porter une attention particulière à tous les avertissements et à toutes les mises en garde.

AVERTISSEMENT

Les **AVERTISSEMENTS** préviennent d'un risque de blessures corporelles graves, voire mortelles, ou de dommages à des biens personnels ou à l'appareil en cas de non-respect des instructions.

ATTENTION

Les mentions **ATTENTION** avisent d'un risque de dommage à l'appareil ou à des biens personnels en cas de non-respect des instructions.

AVERTISSEMENT

POUR PRÉVENIR LE RISQUE DE CHOCS ÉLECTRIQUES

Ne jamais utiliser l'aspirateur sur une surface humide ou pour aspirer des liquides.

Ne jamais ranger l'appareil à l'extérieur.

Remplacer immédiatement tout cordon d'alimentation usé ou éraillé.

Débrancher l'appareil de la prise secteur après usage et avant tout entretien.

POUR PRÉVENIR LE RISQUE D'ACCIDENTS

À l'exception des aspirateurs à main, garder l'appareil au sol. NE PAS l'utiliser sur des chaises ou des tables ni le passer sur des marches ou dans un escalier, par exemple.

Ranger l'appareil après usage afin de prévenir les risques de trébucher sur le cordon ou l'appareil.

Utiliser l'appareil et les accessoires de la manière recommandée.

Utiliser seulement avec le cordon prolongateur fourni.

Información para el consumidor

Por favor, lea “Instrucciones importantes de seguridad” en la página 9 antes de usar su aspiradora. Lea y comprenda todas las instrucciones.

A NUESTRO ESTIMADO CONSUMIDOR

Nos da mucho gusto de presentarle a la familia de productos de Panasonic. Le damos las gracias por comprar este producto. Nuestra intención es que usted se convierta en uno de nuestros muchos clientes satisfechos.

El montaje correcto y uso seguro de su aspiradora son su responsabilidad. Su aspiradora está fabricada para el uso de comercial únicamente. Debe guardar la aspiradora en un lugar seco y debajo de techo. Lea las “Instrucciones de operación” con cuidado para la información importante de uso y la información de seguridad.

Se requiere cuidado especial cuando use la aspiradora sobre ciertas clases de alfombra o cubierta de piso. Siempre revise las instrucciones de la limpieza recomendada por el fabricante para la alfombra o la cubierta de piso antes de pasar la aspiradora.

Por favor, preste mucha atención a todos los avisos y a todas las advertencias

⚠️ ADVERTENCIA

Las secciones de **ADVERTENCIA** están incluidas para llamar su atención a la posibilidad de la lesión corporal, la pérdida de vida humana, y/o el daño a la aspiradora y/o el daño a las propiedades personales si las instrucciones dadas no están seguidas.

⚠️ CUIDADO

Las secciones de **CUIDADO** están incluidas para llamar su atención a la posibilidad del daño a la aspiradora, y/o del daño a las propiedades personales si las instrucciones dadas no están seguidas.

⚠️ ADVERTENCIA

PARA EVITAR CHOQUE ELÉCTRICO

Nunca pase la aspiradora en las superficies húmedas o mojadas ni aspire los líquidos.

No mantenga la aspiradora a la intemperie.

Cambio en seguida un cordón eléctrico gastado o raído.

Desconéctelo cuando no la está usando y antes de darle servicio.

PARA EVITAR ACCIDENTES

Excepto las aspiradoras de mano, mantenga la aspiradora sobre el suelo - no sobre las sillas, las mesas, los escalones, las escaleras, etc.

Mantenga la aspiradora en un lugar seguro en seguida después de cada uso para evitar accidentes como tropiezo con el cordón eléctrico o con la aspiradora.

Use la aspiradora y los accesorios únicamente en manera descrita en este manual.

Un cordón eléctrico adicional no esta recomendado

IMPORTANT SAFETY INSTRUCTIONS

When using your vacuum cleaner, basic precautions should always be followed, including the following:

Read all instructions in this manual before assembling or using your vacuum cleaner.

WARNING To reduce the risk of fire, electrical shock, injury:

1. **Use** your vacuum cleaner only as described in this manual. Use only with Panasonic recommended attachments.
2. **Disconnect** electrical supply before servicing or cleaning out the agitator area. Failure to do so could result in the agitator unexpectedly starting, causing personal injury from moving parts.
3. **Do not** leave vacuum cleaner when plugged in. Unplug from outlet when not in use and before servicing.
4. **To reduce** the risk of electrical shock - Do not use outdoors or on wet surfaces.
5. **Do not** allow to be used as a toy. Close attention is necessary when used by or near children.
6. **Do not** use with a damaged cord or plug. If vacuum cleaner is not working as it should, has been dropped, damaged, left outdoors, or dropped in water, return it to a Panasonic Service Center.
7. **Do not** pull or carry by cord, use cord as a handle, close a door on cord, or pull cord around sharp edges or corners. Do not run vacuum cleaner over cord. Keep cord away from heated surfaces.
8. **Do not** unplug by pulling on cord. To unplug, grasp the plug, not the cord.
9. **Do not** handle plug or vacuum cleaner with wet hands.
10. **Do not** put any objects into openings.
11. **Do not** use with any opening blocked; keep free of dust, lint, hair, and anything that may reduce air flow.
12. **Keep** hair, loose clothing, fingers, and all parts of body away from openings and moving parts.
13. **Turn off** all controls before unplugging.
14. **Use** extra care when cleaning on stairs. Do not put on chairs, tables, etc. Keep on floor.
15. **Do not** use vacuum cleaner to pick up flammable or combustible liquids (gasoline, cleaning fluid, perfumes, etc.), or use in areas where they may be present. The fumes from these substances can create a fire hazard or explosion.
16. **Do not** pick up anything that is burning or smoking, such as cigarettes, matches, or hot ashes.
17. **Do not** use vacuum cleaner without dust bag and/or filters in place.
18. **You are** responsible for making sure that your vacuum cleaner is not used by anyone unable to operate it properly.
19. **Connect** to a properly grounded outlet only. See Grounding Instructions.

SAVE THESE INSTRUCTIONS

THIS VACUUM CLEANER IS INTENDED FOR COMMERCIAL USE ONLY

NOTE: Before you plug in your Panasonic vacuum cleaner, make sure that the voltage indicated on the rating plate located at the back of the vacuum cleaner is the same as your local electrical supply.

Importantes mesures de sécurité

Afin de réduire les risques d'incendie, de chocs électriques ou de lésions corporelles, il est important de suivre des précautions générales lors de l'utilisation de l'aspirateur, comprenant celles énumérées ci-dessous :

Veillez lire toutes les instructions de ce manuel avant d'assembler votre aspirateur.

AVERTISSEMENT

1. **Utiliser** l'aspirateur seulement de la manière décrite dans ce manuel. Utiliser seulement les accessoires recommandés par Panasonic.
2. **Débrancher** l'alimentation électrique avant de réparer ou de nettoyer les alentours de la brosse. La non-observation de cette consigne pourrait engendrer le démarrage soudain de la brosse et causer des lésions corporelles en raison des pièces mobiles.
3. **Ne pas** laisser l'aspirateur branché. Débrancher de la prise murale lorsque l'aspirateur n'est pas en utilisation et avant de le réparer.
4. **Afin** de réduire les risques de chocs électriques - Ne pas l'utiliser à l'extérieur ou sur des surfaces mouillées.
5. **Ne pas** permettre l'utilisation de l'aspirateur comme un jouet. Il est nécessaire de surveiller de près si utilisé à proximité des enfants ou par ces derniers.
6. **Ne pas** utiliser si le cordon et/ou la fiche sont endommagés. Si l'aspirateur ne fonctionne pas correctement, s'il est tombé, endommagé, laissé dehors ou tombé dans l'eau, il est nécessaire de l'apporter à un Centre de Service Panasonic.
7. **Ne pas** tirer ou porter l'aspirateur par le cordon, ni utiliser le cordon en tant que manche, ni fermer une porte sur le cordon, ni tirer le cordon autour de coins aigus. Ne pas passer l'aspirateur sur le cordon. Ne pas laisser le cordon à proximité de surfaces chauffantes.
8. **Ne pas** débrancher en tirant sur le cordon. Saisir la fiche, et non le cordon pour débrancher.
9. **Ne pas** toucher ni la fiche, ni l'aspirateur avec les mains mouillées.
10. **Ne pas** introduire d'objet dans les ouvertures.
11. **Ne pas** utiliser si une ouverture est obstruée. Garder libre de poussière, peluche, poil ou tout autre matériel qui pourrait réduire le passage d'air.
12. **Éloigner** les cheveux, vêtements, doigts et toute autre partie du corps des ouvertures et des pièces mobiles.
13. **Désactiver** toute commande avant de débrancher.
14. **Prendre des précautions supplémentaires** lors du nettoyage des escaliers. Ne pas mettre sur chaises, tables, etc., mais le garder au niveau du sol.
15. **Ne pas** utiliser l'aspirateur pour aspirer des liquides inflammables ou combustibles (essence, liquide nettoyant, parfums, etc.) ni dans des endroits où ils pourraient être présents. Les vapeurs de ces produits pourraient créer un danger d'incendie ou d'explosion.
16. **Ne pas** ramasser les objets en combustion ou émettant de la fumée tels que les cigarettes, allumettes ou cendres brûlantes.
17. **Ne pas** utiliser l'aspirateur sans sac à poussière ou sans filtres.
18. **Il est de votre responsabilité** de vous assurer que votre aspirateur ne soit pas utilisé par des personnes inexpérimentées.
19. **Brancher** seulement à une prise correctement mise à la terre. Se référer aux instructions de mises à la terre.

Conserver ce manuel d'utilisation

Cet aspirateur est destiné à un usage commercial seulement.

Remarque : Avant de brancher l'aspirateur, vérifier que la tension du secteur corresponde à celle de l'appareil, indiquée sur la plaque signalétique à l'arrière de l'appareil.

Instrucciones importantes de seguridad

Quando use su aspiradora, las precauciones básicas deben seguirse siempre, incluyendo las siguientes:

Lea todas las instrucciones en este manual antes de armar o usar su aspiradora.

ADVERTENCIA Para reducir el riesgo de incendio, choque eléctrico, lesiones:

1. **Use** su aspiradora solamente como se describe en este manual. Use solamente con accesorios recomendados por Panasonic.
2. **Desconecte** la fuente de electricidad antes de hacer el servicio o limpiar la área del agitador. La falla de hacer esto puede resultar en choque eléctrico o en el arranque súbito del agitador.
3. **No deje** la aspiradora cuando está enchufada. Desenchúfela del tomacorriente cuando no está en uso y antes de hacer el servicio.
4. **Para** reducir el riesgo de choque eléctrico - No la use afuera o sobre superficies mojadas.
5. **No permita** que se usada como un juguete. Gran atención es necesaria cuando es usada por o cerca de los niños.
6. **No la** use con un cordón o tomacorriente dañados. Si la aspiradora no está trabajando como debe, ha sido volteada, dañada, dejada afuera, o dejada caer en el agua, devuélvala a un Centro de Servicio Panasonic.
7. **No tire** o arrastre del cordón, use el cordón como una manija, cierre una puerta sobre el cordón, o tire el cordón alrededor de bordes afilados o esquinas. No pase la aspiradora sobre el cordón. Mantenga el cordón lejos de superficies calientes.
8. **No desenchufe** tirando del cordón. Para desenchufar, tome la ficha, no el cordón.
9. **No tome** la ficha o la aspiradora con las manos mojadas.
10. **No ponga** ningún objeto en las aberturas.
11. **No la** use con ninguna abertura bloqueada; manténgala libre de polvo, hilachas, pelo, y cualquier cosa que pueda reducir la circulación de aire.
12. **Mantenga** los cabellos, ropas sueltas, dedos, y todas las partes del cuerpo lejos de las aberturas y partes móviles.
13. **Apague** todos los controles antes de desenchufar.
14. **Use** precaución extra cuando esté limpiando escaleras. No la coloque sobre sillas, mesas, etc. Manténgala sobre el piso.
15. **No** use la aspiradora para levantar líquidos inflamables o combustibles (gasolina, fluido de limpiar, perfumes, etc.), o use en áreas donde pueden estar presentes. Los vapores de estas sustancias pueden crear un peligro de incendio o explosión.
16. **No levante** nada que esté ardiendo o soltando humo, tal como cigarrillos, fósforos, o cenizas calientes.
17. **No use** la aspiradora sin la bolsa para el polvo y/o filtros en su lugar.
18. **Usted** es responsable por estar seguro que su aspiradora no es usada por alguien incapaz de operarla apropiadamente.
18. **Usted** es responsable por estar seguro que su aspiradora no es usada por alguien incapaz de operarla apropiadamente.
19. **Conéctela** solamente a un tomacorriente propiamente conectado a tierra. Ver Instrucciones para Poner a Tierra.

GUARDE ESTAS INSTRUCCIONES

Esta aspiradora está diseñada para uso comercial solamente

NOTA: Antes de enchufar su aspiradora Panasonic, esté seguro de que el voltaje indicado en la placa de clase ubicada en la parte de atrás de la aspiradora es el mismo que el de su proveedor local de electricidad.

GROUNDING INSTRUCTIONS

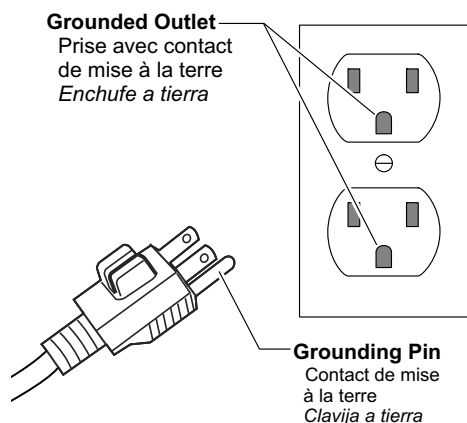


Figure A

This vacuum cleaner must be grounded. If it should malfunction or breakdown, grounding provides a path of least resistance for electric current to reduce the risk of electric shock. This vacuum cleaner is equipped with a cord with an equipment-grounding conductor and grounding plug. The plug must be plugged into an appropriate outlet that is properly installed and grounded in accordance with all local codes and ordinances.

⚠ DANGER

Improper connection of the equipment-grounding conductor can result in a risk of electric shock. Check with a qualified electrician or service person if you are in doubt as to whether the outlet is properly grounded. Do not modify the plug provided with the vacuum cleaner – if it will not fit the outlet, have a proper outlet installed by a qualified electrician.

This vacuum cleaner is for use on a nominal 120-volt circuit, and has a grounding plug that looks like the plug illustrated in **Figure A**. Make sure that this vacuum cleaner is connected to an outlet with the same configuration as the plug.

No adapter should be used with this vacuum cleaner.

Note: Before you plug in your commercial vacuum cleaner, make sure that the voltage indicated on the rating plate located at the back of the vacuum cleaner is the same as your local supply.

Mise à la terre

Cet aspirateur doit être branché dans une prise de courant avec retour à la terre. En cas de panne ou d'anomalie, le retour à la terre assure une voie de passage à faible résistance pour le courant électrique, réduisant ainsi les risques de décharge. Cet appareil est muni d'un cordon d'alimentation avec un fil de terre et une fiche à trois lames. La fiche doit être branchée dans une prise secteur appropriée, installée et munie d'un retour à la terre conformément aux réglementations et codes d'électricité locaux en vigueur.

AVERTISSEMENT

Le branchement impropre du conducteur de retour à la terre peut entraîner un risque de décharge électrique. En cas de doute, consulter un électricien ou un technicien de service qualifié. Ne pas modifier la fiche du cordon d'alimentation; si elle ne convient pas à la prise de courant, faire remplacer cette dernière par un électricien qualifié.

L'aspirateur fonctionne sur une alimentation secteur d'une tension nominale de 120 V avec prise de terre semblable à celle illustrée (figure A). Ne brancher l'aspirateur que dans une prise secteur de même configuration que la fiche.

Ne jamais utiliser d'adaptateur pour le branchement de l'appareil.

Remarque : Avant de brancher l'aspirateur, vérifier que la tension du secteur correspond à celle de l'appareil, indiquée sur la plaque signalétique à l'arrière de l'appareil.

Instrucciones para hacer conexión a tierra

Esta aspiradora tiene que estar haciendo conexión a tierra. Si la aspiradora tiene funcionamiento defectuoso o se rompió, la toma a tierra provee un paso de la menor resistencia para la corriente de electricidad para reducir el riesgo del choque eléctrico. Esta aspiradora está equipada con un conductor a tierra y enchufes a tierra. El enchufe tiene que estar enchufado en un enchufe apropiado que está instalado apropiadamente y hecho conexión a tierra de conformidad con los códigos y ordenanzas locales.

ADVERTENCIA

Se puede resultar el riesgo del choque eléctrico con la conexión inadecuada del equipo de la toma a tierra. Consulte a un electricista certificado o a un dependiente en un centro de servicio si tiene dudas de que el enchufe esté conectado adecuadamente. No modifique el enchufe previsto de la aspiradora – sino cabe en el enchufe en la pared, haga instalar un enchufe adecuado en la pared por un electricista competente.

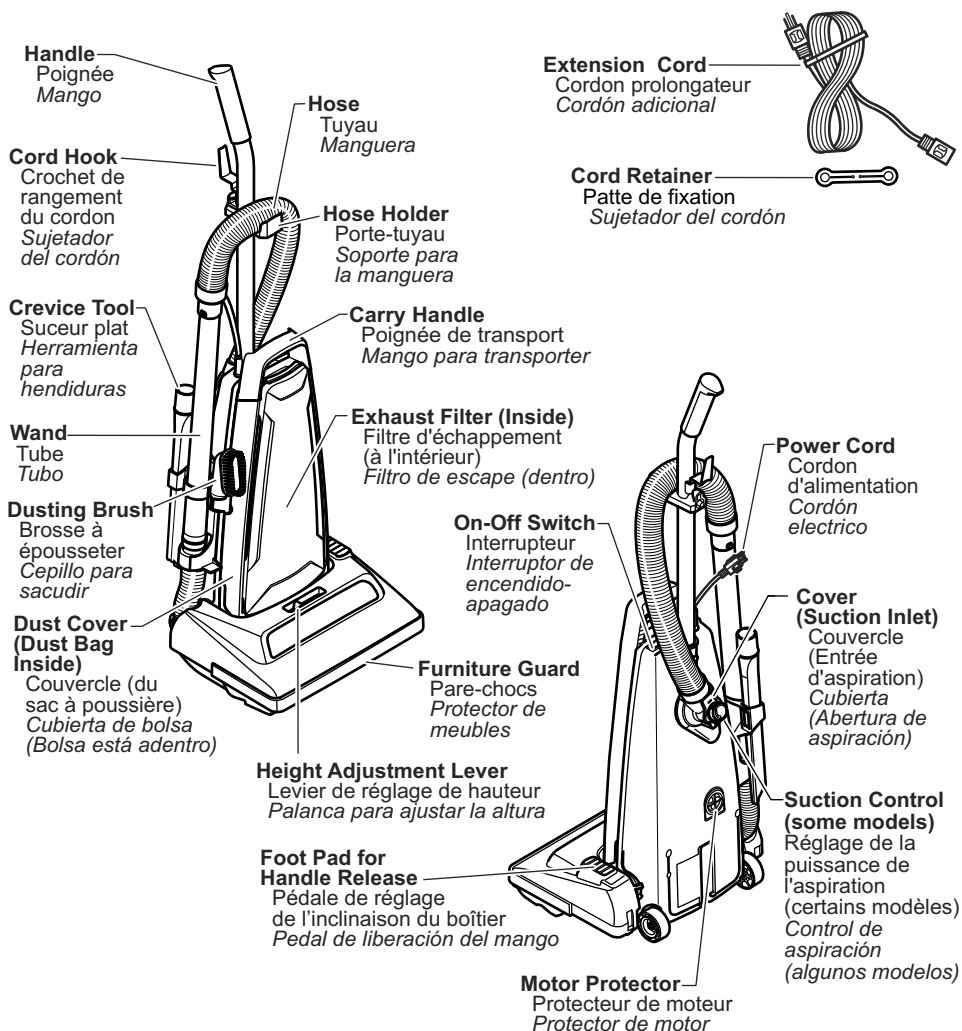
Esta aspiradora está hecha para el circuito nominal de voltio 120 y tiene una toma a tierra que parece como el enchufe ilustrado en aspiradora esté conectada a un enchufe en la pared que tenga la misma configuración como el enchufe de la aspiradora.

No use un adaptador con esta aspiradora.

Nota: Antes de conectar su aspiradora Panasonic, asegúrese de que el voltaje indicado en el voltímetro en la parte posterior de la aspiradora sea del mismo voltaje que el de su casa.


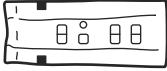

PARTS IDENTIFICATION

Nomenclature / Identificación de piezas



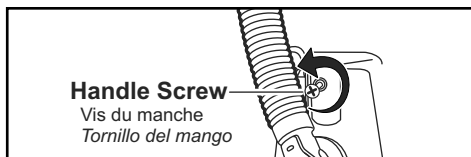
CONSUMABLE PARTS

Pièces remplaçables / Partes Consumibles

Belt (Type UB8) Courroie <i>Correa</i>		MC-V270B
Dust Bag (Type U12) Sac à poussière Bolsa para polvo		MC-V155M
HEPA Media Exhaust Filter Filtre HEPA Media <i>Filtro HEPA Media</i>		MC-V199H

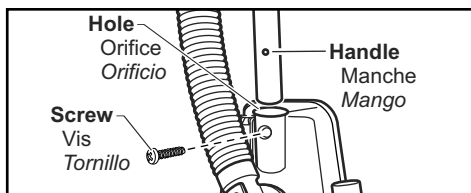
ASSEMBLY

Attaching Handle



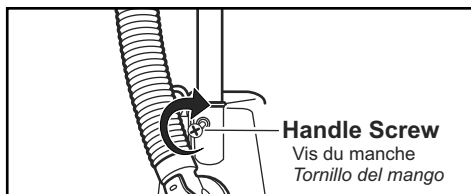
➤ DO NOT plug in until assembly is complete.

➤ Remove handle screw.



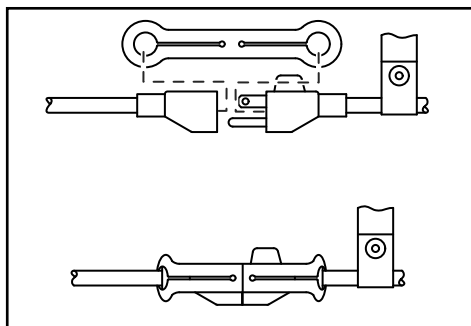
➤ Insert handle with cord hook to the back of the vacuum cleaner.

➤ Insert screw.



➤ Tighten screw.

Power / Extension Cord Retainer



➤ This vacuum cleaner is equipped with a replaceable extension power cord.

➤ Use the cord retainer as illustrated to maintain the power cord - extension cord connection.

Assemblage

Montage du manche

- Ne brancher qu'une fois l'assemblage terminé.
- Retirer la vis.
- Insérer le manche avec les crochets du cordon à l'arrière de l'aspirateur.
- Insérer la vis.
- Serrer la vis.

Patte de fixation du cordon d'alimentation/prolongateur

- Cet aspirateur est équipé d'un cordon prolongateur remplaçable.
- Utiliser la patte de fixation du cordon comme le montre l'illustration pour maintenir la connexion du cordon d'alimentation/prologateur.

Montaje

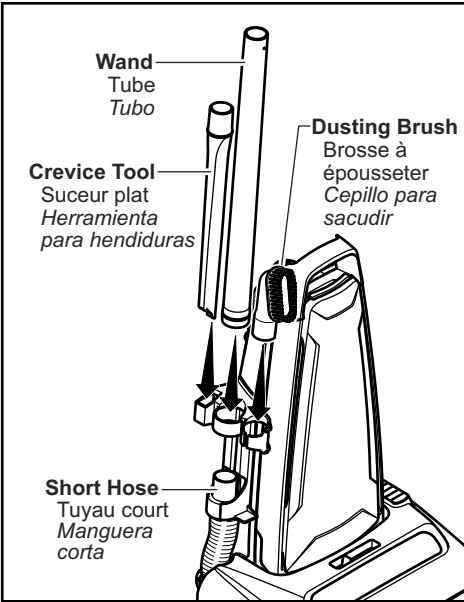
Colocación del mango

- *No enchufe hasta que el montaje esté completo.*
- *Quite el tornillo del mango.*
- *Meta el mango con los sujetadores del cordón en la parte posterior de la aspiradora.*
- *Instale el tornillo.*
- *Apriete el tornillo.*

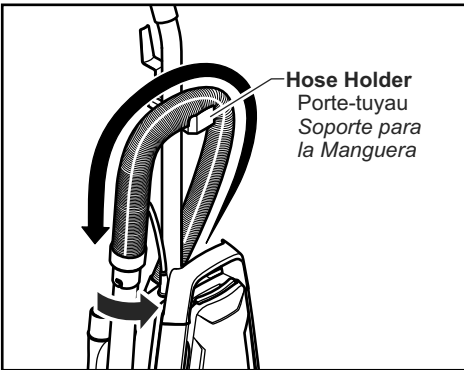
Sujetador del cordón eléctrico/ adicional

- *Esta aspiradora esta equipada con un cordón eléctrico adicional reemplazable.*
- *Use el sujetador del cordón como se muestra para mantener la conexión del cordón eléctrico y el cordón eléctrico adicional.*

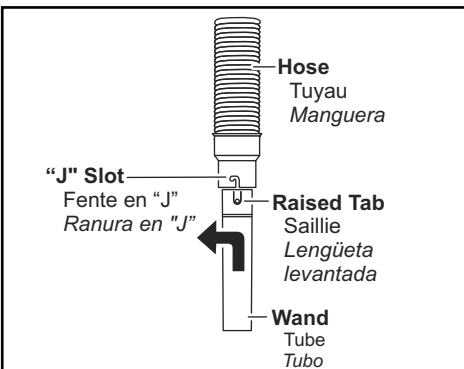
Tool Storage



- Place wand in center slot of tool holder, twisting and pushing down over short hose to assure a good connection.
- Place crevice tool into rectangular rear slot of tool holder.
- Refer to PARTS IDENTIFICATION section for tool location.



- Place hose in front of handle on hose holder.
- Attach wand to hose by aligning the two (2) raised tabs on wand with "J" slots in hose, guide tabs along grooves, twist to lock in place.



Rangement des accessoires

- Ranger le tube dans la fente centrale du porte-accessoires en le tournant et le glissant par-dessus le tuyau court pour un bon raccordement.
- Ranger le suceur plat dans la fente rectangulaire arrière du porte-accessoires.
- Se reporter à l'illustration de la section « Nomenclature » pour le rangement approprié des accessoires.

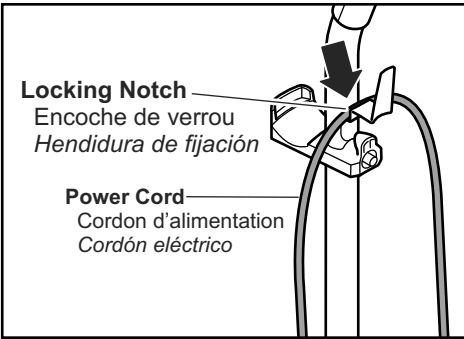
- Placer le tuyau sur le porte-tuyau, devant le manche.
- Fixer le tube au tuyau en alignant les deux (2) saillies du tube avec les fentes en « J » du tuyau, faire glisser les saillies dans les fentes, puis tourner pour verrouiller.

Almacenaje de herramientas

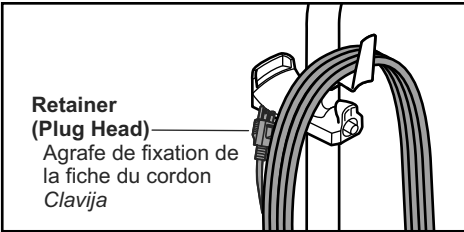
- *Meta el tubo en la ranura central del soporte de herramientas, rodando y empujando hacia abajo a la manguera corta para asegurar una conexión buena.*
- *Coloque la herramienta para tapices en la ranura posterior y rectangular del soporte de herramientas.*
- *Véase la sección de "Identificación de piezas" para la ubicación de las herramientas.*

- *Coloque la manguera en la parte enfrente del soporte de manguera.*
- *Para conectar el tubo a la manguera, alinee las dos (2) lengüetas levantadas en el tubo con las ranuras "J" en la manguera. Mueva las lengüetas hacia las ranuras, ruédelas para asegurar.*

Power Cord



- Push power cord into locking notch.



- Wrap power cord around cord hook.
- Secure retainer (plug head) to power cord.

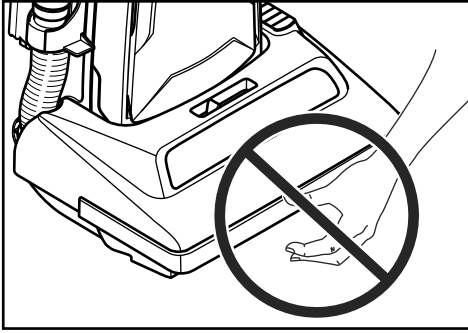
Cordon d'alimentation

- Insérer le cordon d'alimentation à l'intérieur de l'encoche de verrou.
- Enrouler le cordon autour du crochet de rangement.
- Fixer la fiche au cordon d'alimentation à l'aide de son agrafe.

Cordón eléctrico

- *Empuje el cordón eléctrico hacia la hendidura de fijación.*
- *Envuelva el cordón eléctrico alrededor del sujetador del cordón.*
- *Asegure la clavija en el cordón eléctrico.*

TO OPERATE VACUUM CLEANER

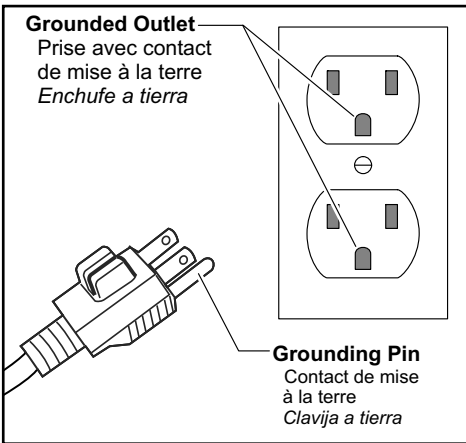


! CAUTION

Moving parts! To reduce the risk of personal injury, **DO NOT** touch the agitator when vacuum cleaner is on. Any contact with the agitator while it is rotating can cut, bruise or cause other injuries. Always turn off and unplug from electrical outlet before servicing.

Use caution when operating near children.

Extension Cord



! WARNING

Electrical Shock or Personal Injury Hazard

The cord set used with this product must be **GROUND**ED for safe operation. Any extension cord set used with this vacuum cleaner **MUST** be grounded (3-wire with two flat blades and one round ground prong). Only use a UL Listed Cord Set with this product. The Extension Cord Set **MUST** be Type SJT, sized 16 AWG minimum, and rated 120V minimum.

- Make sure the extension cord set is in good condition.
- The extension cord set must be heavy enough to carry the current from the vacuum cleaner.
- An undersized extension cord set will cause a drop in line voltage resulting in a loss of power and overheating of the vacuum cleaner.

Fonctionnement

ATTENTION

Pièces mobiles! Pour réduire le risque de blessures, ne pas toucher la brosse quand l'aspirateur est en marche. Entrer en contact avec la brosse tandis qu'il tourne peut couper, meurtrir ou causer d'autres blessures. Éteindre et débrancher toujours de la fiche d'alimentation avant l'entretien.

Faire attention quand l'appareil est utilisé près des enfants.

Para utilizar la aspiradora

CUIDADO

¡Partes en movimiento! Para reducir el riesgo de daños corporales, no toque el agitador cuando la aspiradora está encendida. El tocar el agitador mientras que está girando puede cortar, contusionar o causar otras lesiones. Siempre apague y desconecte del tomacorriente antes de dar mantenimiento.

Tenga cuidado al aspirar cerca de niños.

Cordon prolongateur

AVERTISSEMENT

Risque de chocs électriques ou de blessures corporelles

Le cordon amovible utilisé avec ce produit doit être MIS À LA TERRE pour une utilisation sécuritaire. Tout cordon prolongateur amovible utilisé avec cet aspirateur DOIT être mis à la terre (3 fils avec deux lames et une broche ronde reliée à la terre). N'utiliser qu'un cordon amovible homologué UL avec ce produit. Le cordon prolongateur DOIT être de type SJT, d'un calibre minimal de 16 AWG et d'une tension nominale de 120 V minimum.

- S'assurer que le cordon prolongateur amovible est en bon état.
- Le cordon prolongateur doit être suffisamment dense pour acheminer le courant de l'aspirateur.
- Un cordon prolongateur sous-calibré provoquera une chute de tension secteur ayant pour conséquences une perte de puissance et une surchauffe de l'aspirateur.

Cordón adicional

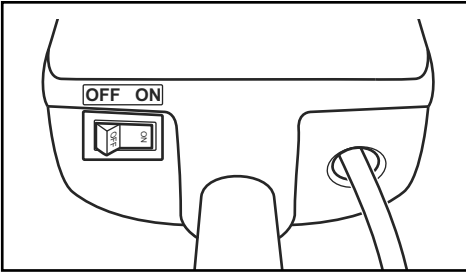
ADVERTENCIA

Peligro de choque eléctrico y lesión personal.

El cable de extensión utilizado con este producto debe tener TEARRA para un funcionamiento seguro. Cualquier cable de extensión que sea utilizado con esta aspiradora debe ser fundamentada por (3 cables con dos palas planas y una Tierra redonda). Sólo utilizar un cordón UL Registrado con este producto. El cable de extensión debe ser de tamaño 16 AWG como mínimo.

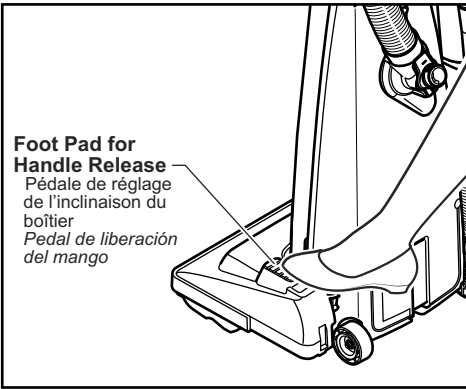
- *Por favor verifique que el cordón eléctrico se encuentre en buenas condiciones.*
- *El cordón eléctrico tiene que ser lo suficientemente grueso para poder transportar la corriente a la aspiradora.*
- *Un cordón no autorizado podría bajar la corriente de voltaje resultando una pérdida de succión y la aspiradora podría sobre calentarse.*

ON-OFF Switch



- Ensure ON-OFF switch is OFF.
- Plug the power cord into 120V outlet.
- Turn vacuum cleaner on.
- Always turn off before unplugging.

Body Release



- Your vacuum cleaner is equipped with three (3) position body release;
 - Upright position (locked)
 - Middle position (normal use)
 - Low position (under furniture)
- Release the body by pressing down on the body foot pad with your foot and pulling back and down on the handle with your hand.
- Move the vacuum cleaner to upright position for storage and tool use.

Interrupteur

- S'assurer que l'interrupteur est à la position « OFF ».
- Brancher le cordon d'alimentation dans une prise secteur de 120 V.
- Mettre l'aspirateur en marche.
- Toujours mettre l'appareil hors marche avant de le débrancher.

Réglage de l'inclinaison du boîtier

- Cet aspirateur a trois positions d'inclinaison :
 - Position verticale (verrouillée)
 - Position moyenne (utilisation normale)
 - Position basse (pour utiliser sous les meubles)
- Relâcher le manche en appuyant sur la pédale de réglage de l'inclinaison du boîtier avec votre pied et tirant vers l'arrière et le bas sur le manche avec la main.
- Sélectionner la position verticale lors de l'utilisation des accessoires ou le rangement de l'aspirateur.

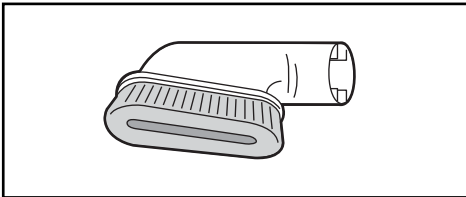
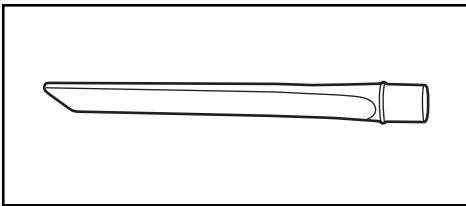
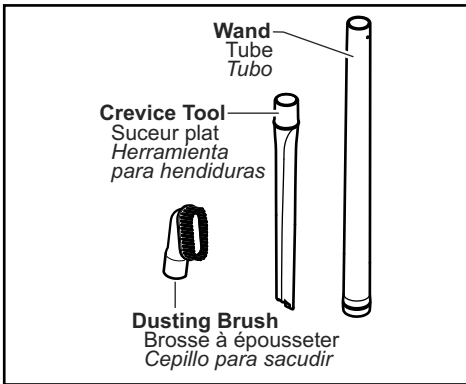
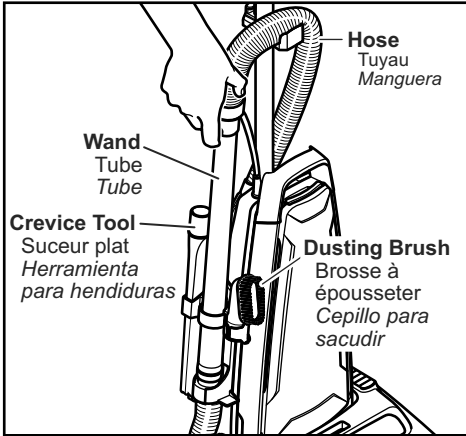
Control ON-OFF

- *Asegúrese de que el control esté en la posición "OFF" apagada.*
- *Enchufe el cordón eléctrico en una toma de pared de 120 V.*
- *Prender la aspiradora.*
- *Siempre apagué la aspiradora antes de desconectarla*

Liberacion de boquilla

- *Su aspiradora esta equipada con tres (3) posiciones para liberar la boquilla*
 - *Posición Vertical (asegurada)*
 - *Posición Intermedia (uso normal)*
 - *Posición Baja (pasa debajo de muebles)*
- *Desprenda el mango pisando el pedal de liberación y tire del mango hacia abajo con la mano.*
- *Mueva la aspiradora a la posición vertical para el almacenaje y el uso de las herramientas.*

Using Tools



! CAUTION

- When using attachments, place one hand on the vacuum cleaner to prevent tipping the vacuum cleaner over.
- DO NOT overextend your reach with hose as it could tip vacuum cleaner.

- Remove wand from short hose by twisting and pulling up.
- The tools can be attached to hose, wand or crevice tool.
- Place all tools and hose back in the same manner as shown in TOOL STORAGE (page 16).

! CAUTION

- Agitator rotates when using tools, use care to ensure that nothing comes into contact with agitator.

- The Crevice Tool may be used on the following items:

- Furniture
- Cushions
- Drapes
- Stairs
- Walls

- The Dusting Brush may be used on the following items:

- Furniture
- Drapes
- Stairs
- Walls

Utilisation des accessoires

ATTENTION

- Lors de l'utilisation des accessoires, placer une main sur l'aspirateur afin d'éviter de le faire basculer.
- Ne pas trop étendre le tuyau afin de prévenir que l'aspirateur ne bascule.

- Retirer le tube du tuyau court en le tournant et le tirant.
- Les accessoires peuvent être fixés au tuyau, au tube ou au suceur plat.
- Remettre le tuyau et les accessoires en place comme décrit à la section « Rangement des accessoires » (page 17).

ATTENTION

- Du fait que l'agitateur continue de fonctionner lors de l'utilisation des accessoires, s'assurer que rien ne rentre en contact avec celui-ci.

- Le suceur plat peut être utilisé dans les conditions suivantes :
 - Meubles
 - Coussins
 - Rideaux
 - Escaliers
 - Murs
- La brosse à épousseter peut être utilisée dans les conditions suivantes :
 - Meubles
 - Rideaux
 - Escaliers
 - Murs

Uso de herramientas

CUIDADO

- *Quando utilice los accesorios, sujete la aspiradora con un mano para evitar que la aspiradora se caiga.*
- *No extienda demasiado la extensión de la manguera porque puede causar que la aspiradora vuelque.*

- *Rodando y levantando hacia arriba quite el tubo de la manguera corta.*
- *Se puede conectar las herramientas con la manguera, el tubo o la herramienta de hendiduras.*
- *Coloque otra vez todas las herramientas y la manguera del mismo modo que se ve en "Almacenaje de herramientas" (página 17).*

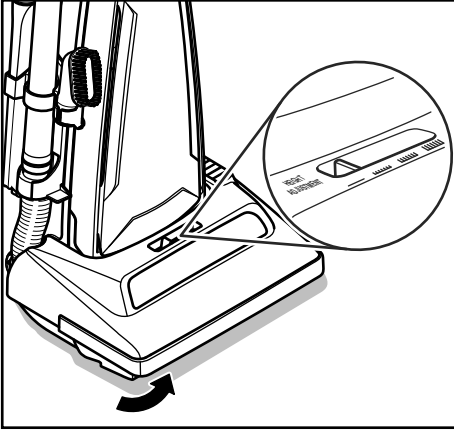
CUIDADO

- *El agitador gira cuando se utilizan las herramientas, tenga cuidado que nada toque el agitador.*

- *La herramienta para hendiduras se puede utilizar en los puntos siguientes:*
 - *Muebles*
 - *Cojines*
 - *Cortinas*
 - *Escaleras*
 - *Paredes*
- *El cepillo para sacudir se puede utilizar en los puntos siguientes:*
 - *Muebles*
 - *Cortinas*
 - *Escaleras*
 - *Paredes*

PERFORMANCE / SAFETY FEATURES

Height Adjust Selection



To select a pile height setting:

- Turn off vacuum cleaner.
- Select a pile height setting by tilting the vacuum cleaner back until front wheels are lifted slightly off the floor as illustrated.
- Slide the adjustment lever to the correct setting.

SUGGESTED PILE HEIGHT SETTINGS

You may need to raise the height to make some jobs easier, such as scatter rugs and longer pile carpets.

Suggested settings are:

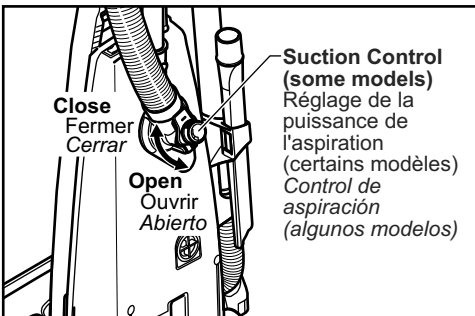
HIGH: shag carpet, long pile, plush, scatter rugs.

MED: medium to long pile.

LOW: short to medium pile.

EX LOW: very low pile.

Suction Control (some models)



- Suction control allows you to change vacuum cleaner suction for different fabric and carpet weight.
- Opening control decreases suction.
- Closing control increases suction.

Caractéristiques de performance/sécurité

Sélection et réglage de la hauteur des brosses

Pour choisir la hauteur des brosses:

- Mettre l'aspirateur hors marche.
- Choisir la hauteur des brosses en inclinant l'aspirateur vers l'arrière jusqu'à ce que les roues avant soient légèrement au-dessus du sol.
- Faire glisser le levier de réglage de hauteur à la position correcte.

RÉGLAGES SUGGÉRÉS SELON LES POILS DE TAPIS

Il est possible de choisir une hauteur plus élevée pour faciliter certains nettoyages, tels que tapis et moquettes à poils très longs.

Réglages conseillés:

HIGH: moquette très épaisse, à poils longs, tapis.

MED: poils moyens à longs.

LOW: poils courts à moyens.

EX LOW: poils ras.

Réglage de la puissance de l'aspiration (certains modèles)

- Le régulateur d'aspiration permet de changer l'aspiration pour différents types de tissu ou de moquette.
- L'ouverture du régulateur diminue l'aspiration.
- La fermeture du régulateur augmente l'aspiration.

Características de rendimiento/seguridad

Selección de nivel de pelo de la alfombra

Para seleccionar un ajuste de nivel de pelo de la alfombra:

- Apague la aspiradora.
- Seleccione un nivel de ajuste inclinando la aspiradora hacia atrás hasta que las ruedas delanteras estén un poco despegadas del piso.
- Deslice la palanca de ajuste de nivel de pelo de la alfombra a la posición deseada.

SUGERENCIAS DE AJUSTE DE NIVEL DE PELO DE ALFOMBRA

Para que se le faciliten algunas tareas de limpieza, como por ejemplo tapetes auel-tos y alfombras de pelo largo, puede que sea necesario elevar el ajuste de nivel de pelo de la alfombra.

Los ajustes sugeridos son los siguientes:
HIGH: pelo áspero y lanudo, pelo largo, felpa, alfombras o tapetes irregulares.

MED: pelo mediano o pelo largo.

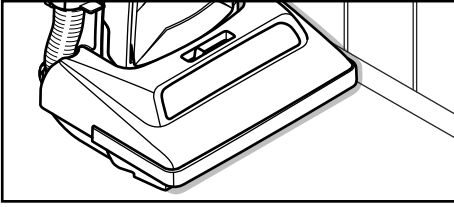
LOW: pelo corto o mediano.

EX LOW: pelo muy corto..

Control de aspiración (algunos modelos)

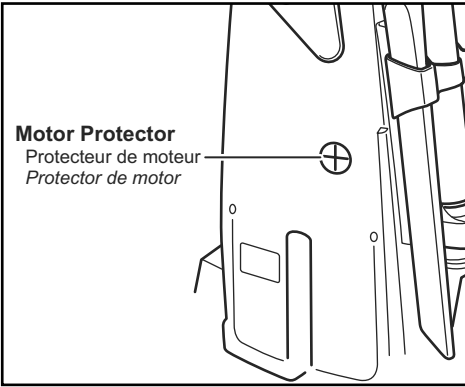
- El control de aspiración le permite cambiar la potencia de aspiración de la aspiradora dependiendo del grosor de la tela o alfombra.
- Abriendo el control reduce la aspiración.
- Cerrando el control aumenta la aspiración.

Edge Cleaning



- Edge cleaning feature enables improved cleaning of carpets near walls and furniture.

Motor Protector



- The motor protector automatically opens to provide cooling air to the motor when a clog occurs or when dust bag needs changing.
- Motor protector may open when using tools.
- If motor protector opens, the vacuum will make a slightly different sound.

Note: Do not block motor protector.

Thermal Protector

- If a clog prevents the normal flow of air to the motor, the thermal protector turns the motor off automatically to allow the motor to cool in order to prevent possible damage to the vacuum cleaner.
- To correct problem, turn off and unplug vacuum cleaner, remove clogs, and/or clean/replace filters.
- Replace full bag if necessary.
- Wait approximately thirty (30) minutes, plug vacuum cleaner in, and turn on to see if thermal protector has reset. Thermal protector will not reset if vacuum cleaner is not turned off even if vacuum cleaner cools down.

Nettoyage latéral

- Cette caractéristique facilite le nettoyage de moquettes le long des plinthes ou des meubles.

Protecteur du moteur

- La soupape s'ouvre automatiquement pour refroidir le moteur en cas d'obstruction ou lorsque le sac à poussière est plein.
- La soupape peut s'ouvrir aussi lors de l'utilisation des accessoires.
- Si la soupape s'ouvre, le bruit normalement émis par l'aspirateur sera quelque peu différent.

Remarque : Ne pas bloquer le protecteur du moteur.

Protecteur thermique

- Si une obstruction empêche l'écoulement normal de l'air au moteur, le protecteur thermique coupe automatiquement le moteur afin de lui permettre de se refroidir ainsi évitant des dommages potentiels à l'aspirateur.
- Pour corriger ce problème, arrêter l'aspirateur et le débrancher, enlever les obstructions, et nettoyer/remplacer les filtres.
- Si nécessaire, remplacer le sac à poussière.
- Après un délai d'environ 50 minutes, rebrancher l'aspirateur et le mettre en marche pour vérifier si le protecteur thermique s'est réarmé. Ce protecteur thermique ne peut se réarmer si l'aspirateur n'a pas été mis à l'arrêt, et ce, même s'il s'est refroidi.

Limpieza para orillas

- Use la característica de limpieza para orillas para aspirar con facilidad cerca de las paredes y los muebles.

Protector de motor

- Se abre automáticamente para proveer el aire fresco al motor cuando hay unos residuos o cuando es necesario cambiar la bolsa de polvo.
- Es posible que el protector del motor se abra cuando se usan las herramientas
- Si se abre el protector del motor, la aspiradora hará un sonido poquito diferente.

Nota: No obstruye el protector de motor.

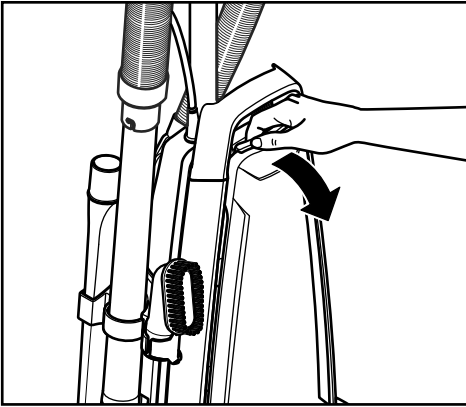
Protector termal

- Si una obstrucción impide el flujo normal de aire al motor, el protector termal apaga el motor automáticamente para permitir que el motor se enfríe a fin de evitar posibles daños a la aspiradora.
- Para corregir, apague y desenchufe la aspiradora, saque las obstrucciones, y/o limpie/cambie los filtros.
- Reemplace la bolsa si es necesario.
- Espere unos cincuenta (50) minutos, enchufe la aspiradora, encienda para ver si el protector termal se ha activado. El protector termal no se activa si la aspiradora no está apagada aunque la aspiradora se enfríe.

ROUTINE CARE OF VACUUM CLEANER

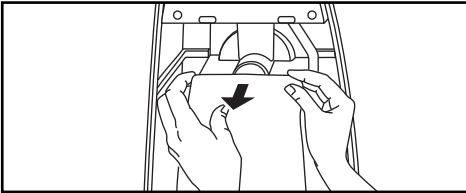
Performing the following tasks will keep your new Panasonic vacuum cleaner operating at peak performance levels and will ensure these high levels for years to come. Check the **BEFORE REQUESTING SERVICE** section in this manual for recommendations on performing some of these tasks to help solve various problems that may occur.

Changing Dust Bag

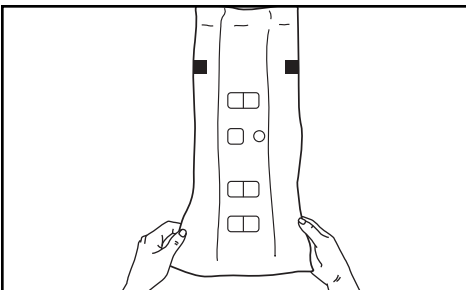


Always operate vacuum cleaner with genuine Panasonic Type U12 Electrostatic or U10 HEPA dust bags installed. Panasonic dust bags may be purchased through any authorized Panasonic dealer or ordered from service company.

- Grasp top of dust cover and squeeze latch to release.
- Pull outward to remove dust cover.



- Remove dust bag by grasping cardboard portion and pulling out.



- Spread out new dust bag, taking care not to tear bag.

Entretien de l'aspirateur

Les tâches décrites ci-dessous vous permettront de tirer un rendement optimal de votre aspirateur de longues années durant. Se reporter au « Guide de dépannage » pour les mesures à prendre en cas de problèmes.

Remplacement du sac à poussière

N'utiliser l'aspirateur qu'avec un sac à poussière Panasonic de type U12 électrostatique ou U10 HEPA. Consulter un détaillant ou un centre de service Panasonic agréé pour l'achat de ces sacs à poussière.

- Tenir le haut du couvercle du logement du sac à poussière et appuyer sur le taquet pour le dégager.
- Tirer vers l'extérieur pour retirer le couvercle du logement du sac à poussière.
- Retirer le sac à poussière en le tenant par sa partie cartonnée et en le tirant vers soi.

- Déplier le nouveau sac à poussière en prenant soin de ne pas le déchirer.

Cuidado de rutina de la aspiradora

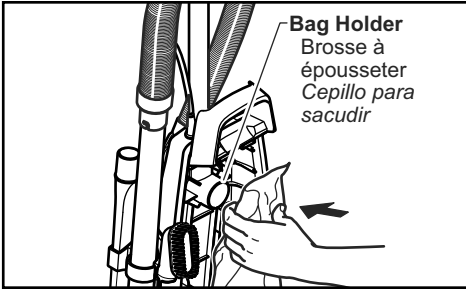
Si siguiendo las instrucciones dadas, su nueva aspiradora Panasonic funcionará al nivel máximo y continuará funcionando por muchos años. Lea la sección "Antes de pedir servicio" en este manual con recomendaciones para arreglar algunos problemas que puedan ocurrir.

Cambio de la bolsa para polvo

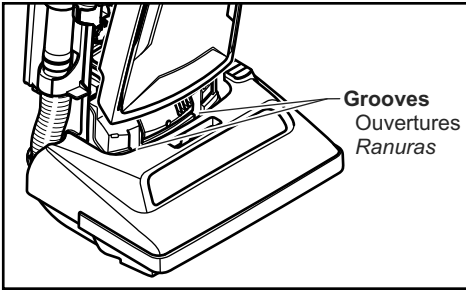
Siempre opere la aspiradora con las bolsas Panasonic Tipo U12 Electrostatic, or U10 HEPA instaladas. Se puede comprar las bolsas de polvo en cualquier vendedor autorizado Panasonic o mandar de una compañía de servicio.

- *Agarre la parte superior de la cubierta del polvo y aprete el pestillo para liberar.*
- *Jale hacia afuera para remover la cubierta del polvo.*
- *Agarre la parte de cartón de la bolsa y empuje hacia afuera para quitar la bolsa de polvo.*

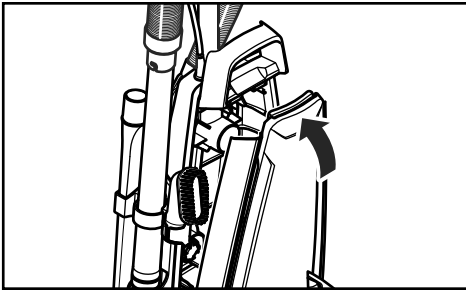
- *Extienda la nueva bolsa de polvo teniendo cuidado de no romper la bolsa.*



- Attach new dust bag onto bag holder by holding cardboard portion and pushing back.



- Reinsert tab on end of dust cover into groove on dust compartment.



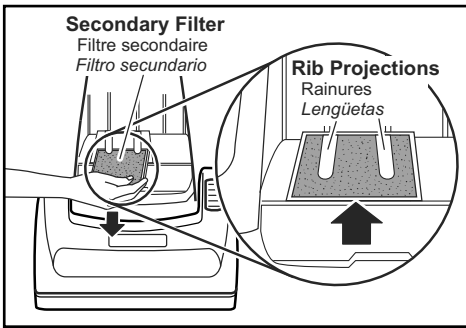
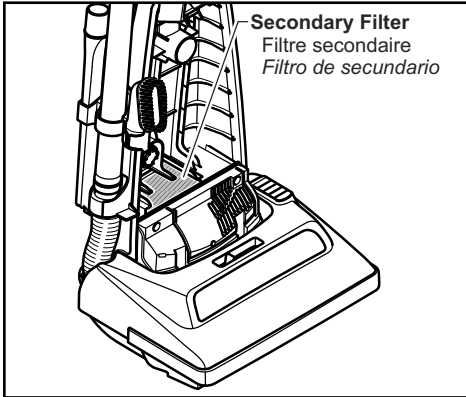
- Press dust cover into place without pinching dust bag.

- Fixer le nouveau sac au support en le tenant par sa partie cartonnée et en le poussant au fond.
- *Teniendo la parte de cartón y empujando hacia atrás instale la nueva bolsa de polvo en el soporte para la bolsa.*

- Insérer la languette au bas du couvercle dans l'ouverture du boîtier.
- *Reinstale la lengüeta en el extremo de la cubierta de polvo en la ranura en el compartimento de polvo para que la cubierta ruede hasta la posición cerrada.*

- Ramener le couvercle vers le boîtier et appuyer pour le fermer, sans coincer le sac à poussière.
- *Ruede la cubierta de polvo hasta la posición cerrada y apriétela en su lugar sin apretar la bolsa de polvo.*

Cleaning Secondary Filter



- Secondary filter protects the motor.
- It is recommended to clean filter with cold water at least every three (3) months. Check the secondary filter frequently and clean when dirty.
- Check filter when installing a new dust bag.
- Turn off and unplug the vacuum cleaner.
- If dirty, pull filter from bottom of dust compartment and clean.
- Wash with cold water only, DO NOT use detergent or soap.
- Once the filter is washed clean, squeeze by hand and allow to air-dry.
- Allow filter to dry for 24 hours before placing back into vacuum cleaner.

NOTE: When the cleaning of the filter no longer restores vacuum cleaner suction to full power, replace the filter.

DO NOT operate without secondary filter installed.

DO NOT wash in the dishwasher.

DO NOT install the filter when damp.

- Ensure filter is fully inserted under plastic rib projections.

Nettoyer du filtre secondaire

- Le filtre secondaire protège le moteur.
- Il est recommandé de nettoyer le filtre à l'eau froide au moins tous les trois mois. Vérifier souvent le filtre secondaire et le nettoyer lorsqu'il est sale.
- Vérifier le filtre lors du remplacement du sac à poussière.
- Arrêter l'aspirateur et le débrancher.
- Si le filtre est sale, le retirer du fond du logement du sac à poussière et le remplacer.
- Laver à l'eau froide seulement, NE PAS utiliser de savon ou de détergent.
- Lorsque le filtre est lavé, essorer à la main et laisser sécher à l'air.
- Permettre au filtre de sécher 24 heures avant de le remettre dans l'aspirateur.

REMARQUE : Lorsque le nettoyage du filtre n'a plus d'effet sur l'aspiration, remplacer le filtre.

NE PAS utiliser sans avoir installé le filtre secondaire.

NE PAS laver dans une machine à laver la vaisselle.

NE PAS installer le filtre lorsqu'il est mouillé.

- S'assurer que le filtre est bien inséré sous les rainures en plastique.

Limpiar el filtro secundario

- *El filtro secundario protege el motor.*
- *Es recomendable limpiar el filtro con agua fría por lo menos cada 3 meses. Revisar el filtro secundario y limpiarlo cuando sea necesario.*
- *Al instalar una nueva bolsa de polvo revise el filtro.*
- *Apague la aspiradora y desconéctela.*
- *Si esta sucio, retire el filtro del fondo del compartimento de polvo y cambielo.*
- *Lavar con agua fría solamente, no utilizar detergente o jabón.*
- *Una vez el filtro es lavado y limpio, exprímalo con la mano y permita que seque.*
- *Permita que el filtro seque por 24 horas antes de instalarlo en la aspiradora.*

NOTA: *Una vez que haya limpiado el filtro, y la aspiradora no alcanza la potencia máxima de succión, necesitará reemplazar el filtro.*

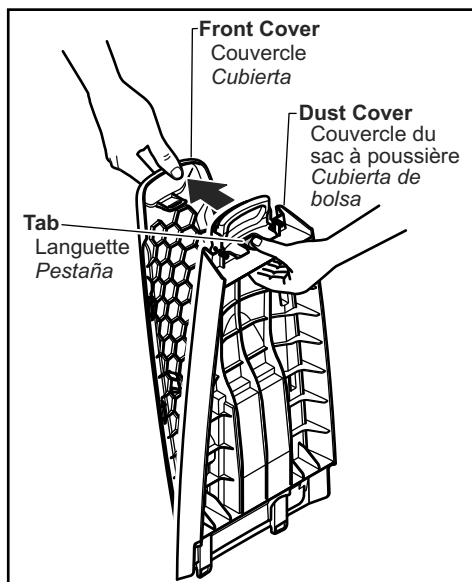
NO utilice su aspiradora sin el filtro secundario.

NO LO lave en la lavadora de trastes.

NO LO instale húmedo.

- *Asegúrese de que el filtro está instalado debajo de las lengüetas plásticas.*

Replacing HEPA Media Filter



➤ Check filter when installing a new dust bag. Filters cannot be cleaned and should be replaced at least once each year. **DO NOT CLEAN WITH WATER**

➤ Remove dust cover (see page 30).

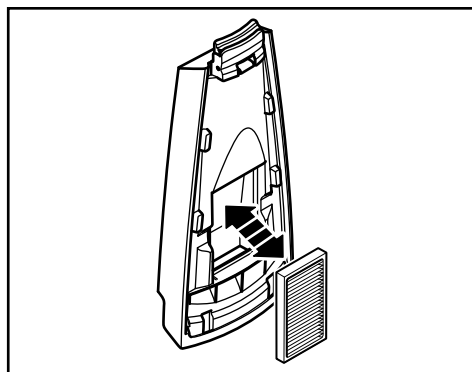
➤ Press tab on dust cover to release front cover.

➤ If dirty, replace filter.

➤ Place new filter into the dust cover. Ensure filter is fully inserted.

➤ Reinstall front cover.

➤ Reinstall dust cover (page 30).



CAUTION

Front cover will get warm during prolonged use due to exhaust design. This is normal and does not effect the performance of the vacuum cleaner.

Remplacement du filtre de type HEPA media

- Vérifier le filtre lors du remplacement du sac à poussière. Ces filtres ne peuvent être nettoyés et doivent être remplacés au moins une fois par an. **NE PAS NETTOYER CE FILTRE À L'EAU**
- Retirer le couvercle du logement du sac à poussière (page 31).
- Appuyer sur la languette située sur le couvercle du sac à poussière pour dégager le couvercle.
- Si le filtre est sale, le remplacer.
- Installer le nouveau filtre dans le logement du sac à poussière. S'assurer que le filtre est bien inséré.
- Replacer le couvercle.
- Replacer le couvercle du logement du sac à poussière (page 33).

Cambiando el filtro HEPA media

- *Revisar el filtro cuando cambie la bolsa. El filtro no se limpia este debe ser cambiado por lo menos una vez por año. NO LO LIMPIÉ CON AGUA*
- *Remove the dust cap (pág.31).*
- *Presionar la pestaña en la tapa de polvo para liberar la tapa frontal.*
- *Si esta sucio, cambie el filtro.*
- *Poner un filtro nuevo dentro de la tapa de polvo. Asegúrese que el filtro esta insertado completamente.*
- *Reinstalar la tapa frontal.*
- *Reinstalar la tapa para el polvo (pág.33)*



ATTENTION

Le couvercle avant devient chaud lors d'une utilisation prolongée en raison du design du conduit d'évacuation. Cela est normal et n'a aucun effet sur le rendement de l'aspirateur.



CUIDADO

La tapa frontal se calentara si se usa por largos periodos debido al diseño de escape. Esto es normal y no afectara el rendimiento de su aspiradora.

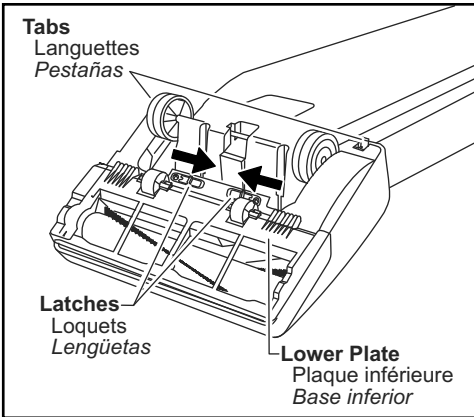


WARNING

Electrical Shock or Personal Injury Hazard

Disconnect the electrical supply before servicing or cleaning the vacuum cleaner. Failure to do so could result in electrical shock or personal injury from vacuum cleaner suddenly starting.

Removing and Installing Lower Plate



- **Before servicing any parts, disconnect vacuum cleaner from electrical outlet.**
- Place paper under nozzle anytime lower plate is removed to protect floor.
- Place handle in down position and turn vacuum cleaner over to expose lower plate.
- Release lower plate by pressing two (2) latches and two (2) tabs inward.
- Remove lower plate and remove any residue that may exist in belt area.
- Reinstall lower plate by hooking front end of lower plate into slots on front of nozzle housing.
- Press lower plate into place then push two (2) latches and two (2) tabs outward.

AVERTISSEMENT

Risque de chocs électriques ou de lésions corporelles.

Débrancher avant d'entretenir ou de nettoyer l'appareil. L'omission de débrancher pourrait provoquer des chocs électriques ou des lésions corporelles du fait que l'aspirateur se mettrait soudainement en marche.

Retrait et installation de la plaque inférieure

- Avant de remplacer quelque pièce que ce soit, débrancher l'aspirateur.
- Lors du retrait de la plaque, protéger le plancher en plaçant du papier sous la tête d'aspiration.
- Mettre le boîtier à sa position verticale et retourner l'aspirateur afin d'exposer son dessous.
- Libérer la plaque inférieure en poussant les deux (2) loquets et les deux (2) languettes vers l'intérieur.
- Retirer la plaque inférieure et tout résidu se trouvant autour de la courroie.
- Remettre la plaque inférieure en accrochant son devant dans les fentes avant de la tête d'aspiration.
- Appuyer sur la plaque inférieure puis pousser les deux (2) taquets et les deux (2) languettes vers l'extérieur.

ADVERTENCIA

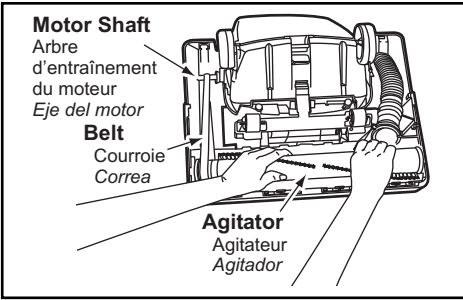
Peligro de choque eléctrico y lesión personal.

Desconecte la aspiradora antes de darle servicio o limpiarla. De lo contrario podría producirse un choque eléctrico o causar lesión personal si la aspiradora arranca de repente.

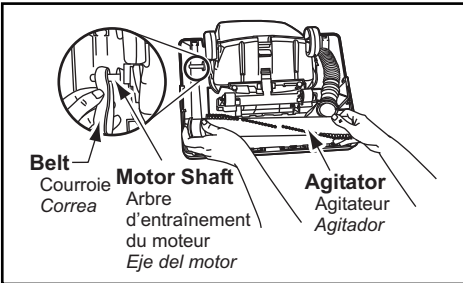
Quitando e insertando la base inferior

- *Desenchufe la aspiradora de la toma de pared antes de hacerles servicio a las piezas.*
- *Siempre coloque un papel debajo de la boquilla para proteger el suelo cada vez se quita la base inferior.*
- *Coloque el mango en la posición vertical y vuelque la aspiradora para exponer la base inferior.*
- *Para liberar la placa inferior, apriete hacia adentro las dos (2) lengüetas y las dos (2) pestañas.*
- *Quite la base inferior y quite los residuos que exista en el área de la correa.*
- *Para reinstalar la base inferior, enganche el extremo delantero de la base inferior en las ranuras en el montaje delantero de la boquilla.*
- *Apriete la placa inferior hasta que luego empuje hacia afuera los dos (2) lengüetas y las dos (2) pestañas.*

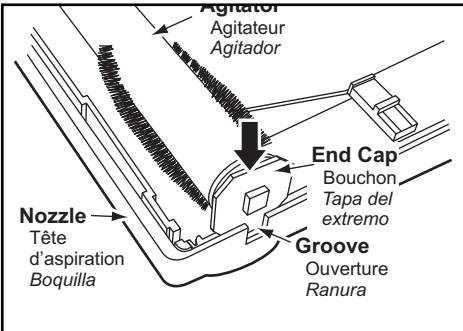
Replacing Belt



- Remove lower plate.
- Remove agitator by carefully lifting out.
- Remove worn or broken belt.



- Loop new belt (**Panasonic Type UB8 only**) around motor shaft and belt pulley; see illustration for correct belt routing.



- Reinstall agitator back into nozzle housing grooves.
- After reinstalling the agitator, turn it by hand to make sure that belt is not twisted or pinched and that all rotating parts turn freely.
- Reinstall lower plate.

Remplacement de la courroie

- Retirer la plaque inférieure.
- Retirer l'agitateur en le soulevant avec précaution.
- Retirer la courroie brisée ou usée.

- Enrouler la nouvelle courroie (de type UB8 Panasonic seulement) autour de l'arbre du moteur et de la poulie de la courroie, comme le montre l'illustration.

- Remettre l'agitateur dans les ouvertures de la tête d'aspiration.
- Une fois l'agitateur en place, le faire tourner avec la main pour s'assurer que la courroie n'est pas tordue et que toutes les pièces mobiles tournent librement.
- Remettre la plaque inférieure en place.

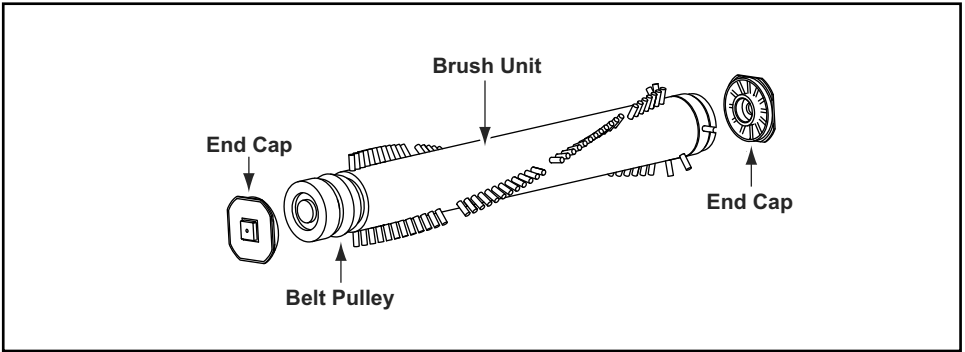
Cambio de la correa

- Quite la base inferior.
- Remueva el agitador levantándolo cuidadosamente.
- Quite la correa gastada o rota.

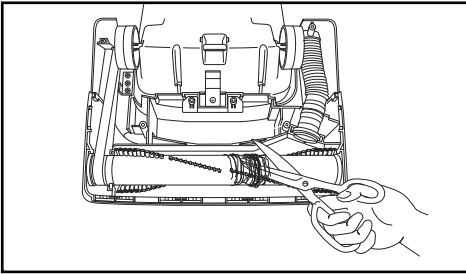
- Envuelva la correa nueva (Panasonic Type UB8 solamente) en el eje del motor y la polea de correa, véase el diagrama para envolver la correa.

- Reinstale el agitador en las ranuras del compartimento de la boquilla.
- Después de instalar el agitador, ruede a mano para que asegure que la correa no esté torcida ni apretada y que rueden libremente todas las piezas rodantes.
- Reinstale la base inferior.

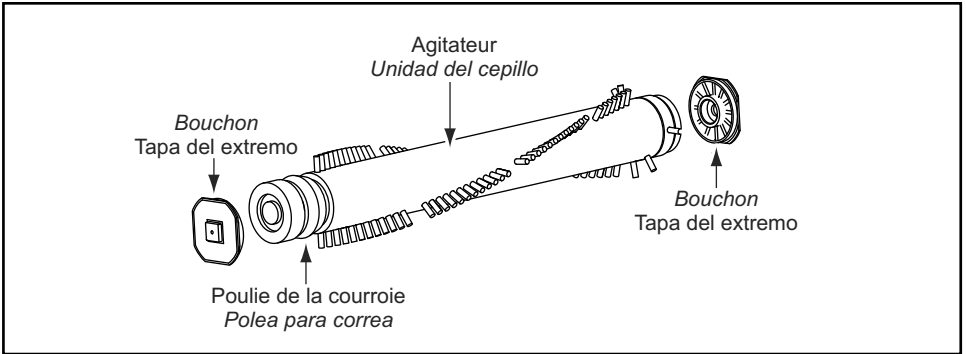
Agitator Assembly



Cleaning Agitator



- Clean agitator after every five uses and every time the belt is replaced.
- Remove lower plate.
- Cut off any carpet pile and lint entangled around agitator with a pair of scissors.
- Remove agitator.
- Remove any string or debris located on the end caps, washers or agitator shaft.
- Reinstall agitator and lower plate.



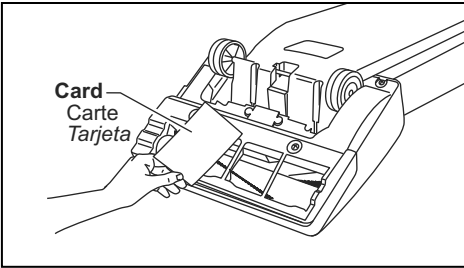
Nettoyage de l'agitateur

- Nettoyer l'agitateur après chaque cinq usages et après chaque changement de la courroie.
- Retirer la plaque inférieure.
- Couper toute fibre ou peluche enroulée autour de l'agitateur avec une paire de ciseaux.
- Retirer l'agitateur.
- Dégager toute ficelle, corde ou débris pouvant se trouver sur les bouchons, les rondelles ou l'arbre de l'agitateur.
- Remettre l'agitateur et la plaque inférieure en place.

Limpieza del agitador

- Limpie el agitador después de cada cinco utilizaciones y cada vez que se cambia la correa.
- Quite la base inferior.
- Corte con unas tijeras el pelo de alfombra y la pelusa envueltos en el agitador.
- Quite el agitador.
- Quite los hilos o los residuos ubicados en los tapas del extremo, en las arandelas o en el eje del agitador.
- Reemplace el agitador y la base inferior.

Replacing Agitator



- When the bristles on the agitator are worn so that they do not touch a card held across the lower plate, the agitator should be replaced.
- Remove lower plate and agitator.
- Clean debris from end caps.
- Position belt over belt pulley on the new agitator.
- Reinstall agitator and lower plate.

Cleaning Exterior

- Clean exterior using a clean, soft cloth that has been dipped in a solution of mild liquid detergent and water and wrung dry.
- DO NOT drip water on vacuum cleaner
- Wipe dry after cleaning.
- DO NOT clean tools in dishwasher or clothes washer.
- Wash tools in warm soapy water, rinse and air-dry.
- DO NOT use tools if they are wet.

Remplacement de l'agitateur

- Remplacer l'agitateur lorsque les poils de la brosse ne touchent pas la surface d'une carte tenue contre la plaque inférieure.
- Retirer la plaque inférieure et l'agitateur.
- Nettoyer les débris présents sur les bouchons.
- Enrouler la courroie autour de la poulie de l'agitateur de rechange.
- Remettre l'agitateur et la plaque inférieure en place.

Cambio del agitador

- *Cuando las cerdas del cepillo del agitador estén gastadas y no toquen una tarjeta puesta por la base inferior, se debe cambiar el agitador.*
- *Quite la base inferior y el agitador.*
- *Limpiar los residuos acumulados en los extremos del agitador*
- *Coloque la correa sobre la polea de correa en la nueva unidad de cepillo.*
- *Reinstale el agitador y la base inferior.*

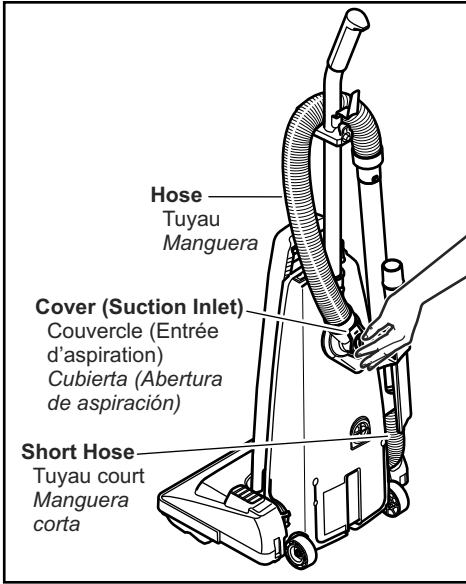
Nettoyage du boîtier

- Nettoyer l'extérieur à l'aide d'un chiffon propre et doux qui a été trempé dans une solution de détergent doux et d'eau puis essoré.
- Ne pas laisser couler d'eau sur l'aspirateur.
- Bien essuyer après le nettoyage.
- Ne pas mettre les accessoires au lave-vaisselle ou dans une machine à laver.
- Laver les accessoires à l'eau tiède savonneuse puis rincer et sécher à l'air.
- Ne pas utiliser les accessoires s'ils sont mouillés.

Limpieza del exterior

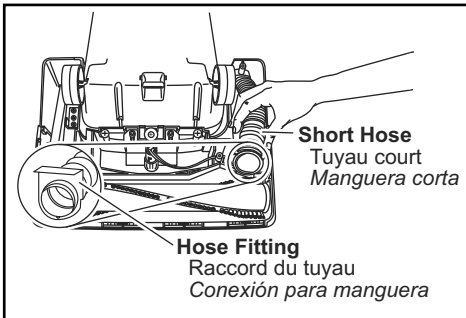
- *Limpie la parte exterior con un trapo suave y limpio que se haya metido a una solución de detergente líquido y agua y se haya exprimido hasta que esté seco.*
- *No deje caer agua en la aspiradora.*
- *Seque con un trapo después de limpiarla.*
- *No limpie las herramientas en el lavaplatos ni en la lavadora de ropa.*
- *Lave las herramientas en agua tibia con jabón, enjuague y seque al aire.*
- *No use las herramientas si están mojadas.*

Removing Clogs



The hose located on the back of the vacuum cleaner carries the dirt from the nozzle up to the dust bag. If the hose should become clogged:

- Turn off and unplug the vacuum cleaner.
- Pull open suction inlet cover and check for clogging.
- Disconnect wand from short hose and check wand and hose.
- Plug in vacuum cleaner and turn on.
- Disconnect wand and stretch hose in and out to remove clog.



- Turn off and unplug the vacuum cleaner.
- Remove lower plate. See: "Removing and Installing Lower Plate" (page 38).
- Inspect inlet of short hose and clear any obstructions.
- Reinstall lower plate (page 38).
- Return the vacuum cleaner to the upright position before plugging into an electrical outlet.

Dégagement des obstructions

Le tuyau situé à l'arrière de l'aspirateur transporte la poussière. En cas d'obstruction :

- Arrêter l'aspirateur et débrancher.
- Ouvrir, en tirant, le couvercle d'entrée d'aspiration et vérifier qu'il n'y a pas d'obstruction.
- Séparer le tube du tuyau court et vérifier s'il y a obstruction dans l'un ou l'autre.
- Brancher l'aspirateur et le mettre en marche.
- Retirer le tube et étirer le tuyau dans un mouvement d'accordéon pour dégager toute obstruction.
- Arrêter l'aspirateur et débrancher.
- Retirer la plaque inférieure. Voir : "Retrait et installation de la plaque inférieure" (page 39).
- Vérifier l'entrée du tuyau court et éliminer toute obstruction
- Remettre la plaque inférieure en place (page 39).
- Retourner l'aspirateur à sa position verticale avant de brancher à une prise d'alimentation.

Quitando los residuos de basura en los conductos

La manguera situada en la parte posterior de la aspiradora lleva el polvo de la boquilla hasta la bolsa de polvo. Si hay residuos en la manguera:

- Apague la unidad y desconéctela.
- Tire de la cubierta de aspiración y revise por los residuos.
- Desconecte el tubo de la manguera corta y revise por residuos en el tubo y en la manguera.
- Enchufe la aspiradora y enciéndala.
- Desconecte el tubo y estire la manguera hasta la extensión máxima y ímima para quitar los residuos.
- Apague la unidad y desconéctela.
- Quite la base inferior. Vea: "Remover y reinstalar la base inferior" (página 39).
- Revise manguera corta y quite los obstáculos.
- Reemplace la base inferior (página 39).
- Retorne la aspiradora a la posición vertical antes de enchufarla en un tomacorriente.

BEFORE REQUESTING SERVICE

WARNING

Electrical Shock or Personal Injury Hazard

Disconnect the electrical supply before servicing or cleaning the vacuum cleaner. Failure to do so could result in electrical shock or personal injury from vacuum cleaner suddenly starting.

Review this chart to find do-it-yourself solutions for minor performance problems. Any service needed, other than those described in these Operating Instructions, should be performed by an authorized service representative.

PROBLEM	POSSIBLE CAUSE	POSSIBLE SOLUTION
Vacuum cleaner will not run.	<ol style="list-style-type: none"> 1. Unplugged at wall outlet. 2. ON-OFF switch not turned on. 3. Thermal protector tripped. 4. Tripped circuit breaker/blown fuse at household service panel. 5. Defective wall outlet. 	<ol style="list-style-type: none"> 1. Plug in firmly. Push ON-OFF 2. Push ON-OFF switch to ON. 3. Allow to cool 50 minutes and thermal protector will reset itself. 4. Reset circuit breaker or replace fuse. 5. Check with a good appliance or lamp. Have outlet properly serviced.
Poor job of dirt pickup.	<ol style="list-style-type: none"> 1. Dust cover improperly installed. 2. Clogged hose or nozzle. 3. Hose not inserted fully. 4. Full or clogged dust bag. 5. Dirty filters. 6. Broken belt. 7. Belt not installed on motor shaft. 8. Worn agitator. 9. Hole in hose. 10. Suction control open. 	<ol style="list-style-type: none"> 1. Properly install dust cover. 2. Clean hose or nozzle area. 3. Insert hose. 4. Replace dust bag. 5. Clean or replace secondary filter and/or replace exhaust filter. 6. Replace belt. 7. Install belt on motor shaft. 8. Replace agitator. 9. Replace hose. 10. Close suction control.
Dust escapes the dust bag.	<ol style="list-style-type: none"> 1. Bag improperly installed. 2. Bag torn. 	<ol style="list-style-type: none"> 1. Properly install bag. 2. Replace bag.
Agitator does not turn.	<ol style="list-style-type: none"> 1. Broken belt. 	<ol style="list-style-type: none"> 1. Replace belt.
Airflow restricted with attachment use –or– sound changes.	<ol style="list-style-type: none"> 1. Tool use restricts air flow. 2. New carpet fuzz clogged air path. 	<ol style="list-style-type: none"> 1. Check tools for fuzz, lint, pet hair or other debris. 2. See CLOG REMOVAL section and clean hose.
Vacuum cleaner picks up moveable rugs -or- pushes too hard.	<ol style="list-style-type: none"> 1. Wrong pile height setting. 2. Suction too strong. 	<ol style="list-style-type: none"> 1. Adjust setting. 2. Open suction control.

AVERTISSEMENT

Risque de chocs électriques ou de lésions corporelles.

Débrancher avant d'entretenir ou de nettoyer l'appareil. L'omission de débrancher pourrait provoquer des chocs électriques ou des lésions corporelles du fait que l'aspirateur se mettrait soudainement en marche.

Se reporter au tableau ci-dessous pour résoudre tout problème mineur éventuel. Confier toute réparation autre que celles décrites dans ce manuel d'utilisation à un technicien qualifié.

Problème	Cause possible	Solution possible
L'aspirateur ne fonctionne pas.	<ol style="list-style-type: none"> 1. Le cordon d'alimentation est débranché. 2. L'interrupteur est à la position OFF. 3. Le protecteur thermique s'est déclenché. 4. Le disjoncteur s'est déclenché ou un fusible a sauté. 5. La prise de courant est défectueuse. 	<ol style="list-style-type: none"> 1. Brancher le cordon d'alimentation. 2. Mettre l'interrupteur à la position ON. 3. Patienter 50 mn que le que moteur se refroidisse pour le protecteur thermique se réinitialise. 4. Réenclencher le disjoncteur ou remplacer le fusible. 5. Vérifier à l'aide d'un appareil ou d'une lampe en bon état. Faire réparer la prise comme il se doit.
L'aspirateur offre un piètre rendement.	<ol style="list-style-type: none"> 1. Le couvercle du logement du sac à poussière n'est pas bien fermé. 2. Le tuyau ou la tête d'aspiration est obstrué. 3. Le tuyau n'est pas inséré à fond. 4. Le sac à poussière est plein ou obstrué. 5. Les filtres sont sales. 6. La courroie est brisée. 7. La courroie n'est pas installée sur l'arbre du moteur. 8. L'agitateur est usé. 9. Le tuyau est troué. 10. Réglage de la puissance de l'aspiration est ouvert. 	<ol style="list-style-type: none"> 1. Remettre le couvercle correctement en place. 2. Dégager l'obstruction. 3. Insérer le tuyau correctement. 4. Remplacer le sac. 5. Nettoyer ou remplacer le filtre secondaire et remplacer le filtre d'évacuation. 6. Remplacer la courroie. 7. Installer la courroie sur l'arbre du moteur. 8. Remplacer l'agitateur. 9. Remplacer le tuyau. 9. Fermer le réglage de la puissance de l'aspiration.
De la poussière s'échappe du sac.	<ol style="list-style-type: none"> 1. Le sac n'est pas installé correctement. 2. Le sac est déchiré. 	<ol style="list-style-type: none"> 1. Remettre le sac en place. 2. Remplacer le sac.
L'agitateur ne tourne pas.	<ol style="list-style-type: none"> 1. La courroie est brisée. 	<ol style="list-style-type: none"> 1. Remplacer la courroie.
L'utilisation d'accessoires empêche la circulation nécessaire d'air –ou– changement du son d'aspiration.	<ol style="list-style-type: none"> 1. L'utilisation des accessoires empêche la circulation nécessaire d'air. 2. Les peluches du tapis neuf obstruent la circulation d'air. 	<ol style="list-style-type: none"> 1. Consulter la section "Accessoires". 2. Consulter la section "Dégagement des obstructions" et nettoyer le tuyau.
L'aspirateur aspire les petits tapis – ou – la tête d'aspiration pousse trop fort.	<ol style="list-style-type: none"> 1. Mauvais réglage de la hauteur des brosses. 2. Suction trop forte. 	<ol style="list-style-type: none"> 1. Modifier le réglage. 2. Ouvrir le régulateur de suction.

Antes de pedir servicio

ADVERTENCIA Peligro de choque eléctrico y lesión personal.

Desconecte la aspiradora antes de darle servicio o limpiarla. De lo contrario podría producirse un choque eléctrico o causar lesión personal si la aspiradora arranca de repente.

Consulte este cuadro para encontrar soluciones que usted mismo puede realizar cuando tenga problemas menores de rendimiento. Cualquier servicio que necesita aparte de otros descritos en este manual tiene que ser hecho por un representante de servicio autorizado.

PROBLEMA	CAUSA POSIBLE	SOLUCIÓN POSIBLE
La aspiradora no funciona.	<ol style="list-style-type: none"> 1. Está desconectada del enchufe. 2. El control ON-OFF no está en la posición "ON". 3. Protector termal botado. 4. Cortacircuitos botado o fusible quemado en el tablero de servicio de la residencia. 5. Toma corriente defectuoso. 	<ol style="list-style-type: none"> 1. Conecte bien. 2. Prete el control ON-OFF a la posición "ON". 3. Desconecte la aspiradora, deje enfriar el protector termal se reajusta por si solo. 4. Reestablezca el cortacircuitos o cambie el fusible. 5. Revisar con algún otro elec trodoméstico o con una lámpara. Reparar correctamente el toma corriente.
No aspira satisfactoriamente.	<ol style="list-style-type: none"> 1. La cubierta de polvo no está bien cerrada. 2. Manguera o boquilla atascada. 3. Manguera no está bien insertada. 4. Bolsa para polvo llena. 5. Filtros sucios. 6. Correa rota. 7. Correa no está instalada en el eje del motor. 8. Agitador desgastado. 9. Manguera rota. 10. Control de aspiración está abierta. 	<ol style="list-style-type: none"> 1. Cierre bien la cubierta de polvo. 2. Revise la manguera o la boquilla. 3. Inserte bien la manguera. 4. Cambie la bolsa de polvo. 5. Limpie o cambie el filtro secundario o cambie el filtro del escape. 6. Cambie la correa. 7. Instale la correa en el eje del motor. 8. Cambie el agitador. 9. Cambie la manguera. 10. Cerrar el control de aspiración.
La basura de sale de la bolsa para polvo.	<ol style="list-style-type: none"> 1. La bolsa no está bien cerrada. 2. Bolsa rota. 	<ol style="list-style-type: none"> 1. Cierre bien la bolsa. 2. Cambie la bolsa.
El ensamble del agitador no gira	<ol style="list-style-type: none"> 1. Correa rota. 	<ol style="list-style-type: none"> 1. Cambie la correa.
Restricción del flujo del uso de los accesorios –o– cambio de sonido.	<ol style="list-style-type: none"> 1. El uso de los accesorios limita el flujo de aire. 2. La pelusa de una alfombra nueva obstruye el paso de aire. 	<ol style="list-style-type: none"> 1. Revise USO DE LOS ACCESORIOS. 2. Revise obstrucciones y limpie la manguera.
La aspiradora levanta tapetes es difícil empujar la boquilla	<ol style="list-style-type: none"> 1. Ajuste incorrecto de nivel de pelo de la alfombra. 2. Aspiración demasiado potente. 	<ol style="list-style-type: none"> 1. Ajuste el nivel. 2. Abra el control de aspiración.

Specifications / Caractéristiques / Especificaciones

Power Alimentation <i>Voltaje</i>	120 V AC (60 Hz)
Amps Ampère Amperios	10.0
Height Adjust Réglage de la hauteur des brosses <i>Adjust de nivel</i>	4 positions 4 positions 4 posiciones
Motor Protector Protecteur du moteur <i>Protector de motor</i>	Yes Oui Sí
Thermal Protector Protecteur thermique <i>Protector termal</i>	Yes Oui Sí
Edge Cleaning Nettoyage latérale <i>Limpieza para orillas</i>	Yes Oui Sí
Suction Control Régulateur de succion <i>Control de aspiración</i>	Yes Oui Sí

LIMITED WARRANTY (ONLY FOR U.S.A. AND PUERTO RICO)

Limited Warranty Coverage (For USA and Puerto Rico Only)

If your product does not work properly because of a defect in materials or workmanship, Panasonic Coporation of North America (referred to as "the warrantor") will, for the length of the period indicated on the chart below, which starts with the date of original purchase ("warranty period"), at its option either (a) repair your product with new or refurbished parts, (b) replace it with a new or a refurbished equivalent value product, or (c) refund your purchase price. The decision to repair, replace or refund will be made by the warrantor.

Product or Part Name	Parts	Labor
Commercial Vacuum Cleaner	1 yr.	1 yr.

During the "Labor" warranty period there will be no charge for labor. During the "Parts" warranty period, there will be no charge for parts.

This Limited Warranty Excludes both Labor and Parts for the following items which require normal replacement: Disposable Dust Bag, Filters, Belts, Light Bulbs, Agitator Brushes and Batteries (if supplied).

This warranty only applies to products purchased and serviced in the United States or Puerto Rico. This warranty is extended only to the original purchaser of a new product which was not sold "as is".

Carry-In or Mail in Service:

To find a service center please visit <http://www.panasonic.com/help> or call 1-800-211-PANA (7262).

IF REPAIR IS NEEDED DURING THE WARRANTY PERIOD, THE PURCHASER WILL BE REQUIRED TO FURNISH A SALES RECEIPT/PROOF OF PURCHASE INDICATING DATE OF PURCHASE, AMOUNT PAID AND PLACE OF PURCHASE. CUSTOMER WILL BE CHARGED FOR THE REPAIR OF ANY UNIT RECEIVED WITHOUT SUCH PROOF OF PURCHASE.

Limited Warranty Limits And Exclusions

This warranty ONLY COVERS failures due to defects in materials or workmanship, and DOES NOT COVER normal wear and tear or cosmetic damage. The warranty ALSO DOES NOT COVER damages which occurred in shipment, or failures which are caused by products not supplied by the warrantor, or failures which result from accidents, misuse, abuse, neglect, mishandling, misapplication, alteration, faulty installation, set-up adjustments, misadjustment of consumer controls, improper maintenance, power line surge, lightning damage, modification, introduction of sand, humidity or liquids, or service by anyone other than an Authorized Servicer, or damage that is attributable to acts of God.

THERE ARE NO EXPRESS WARRANTIES EXCEPT AS LISTED UNDER "LIMITED WARRANTY COVERAGE".

THE WARRANTOR IS NOT LIABLE FOR INCIDENTAL OR CONSEQUENTIAL DAMAGES RESULTING FROM THE USE OF THIS PRODUCT, OR ARISING OUT OF ANY BREACH OF THIS WARRANTY. (As examples, this excludes damages for lost time, travel to and from the servicer, loss of or damage to media or images, data or other memory or recorded content. The items listed are not exclusive, but for illustration only.)

ALL EXPRESS AND IMPLIED WARRANTIES, INCLUDING THE WARRANTY OF MERCHANTABILITY, ARE LIMITED TO THE PERIOD OF THE LIMITED WARRANTY.

Some states do not allow the exclusion or limitation of incidental or consequential damages, or limitations on how long an implied warranty lasts, so the exclusions may not apply to you.

This warranty gives you specific legal rights and you may also have other rights which vary from state to state. If a problem with this product develops during or after the warranty period, you may contact your dealer or service center. If the problem is not handled to your satisfaction, then write to:

Consumer Affairs Department
Panasonic Corporation of North America
661 Independence Pkwy
Chesapeake, VA 23320

PARTS AND SERVICE, WHICH ARE NOT COVERED BY THIS LIMITED WARRANTY, ARE YOUR RESPONSIBILITY.

Customer Services Directory (United States and Puerto Rico)

Obtain Product Information and Operating Assistance; locate your nearest Dealer or Service Center; purchase Parts and Accessories; or make Customer Service and Literature requests by visiting our Web Site at:

<http://www.panasonic.com/help>

or, contact us via the web at:

<http://www.panasonic.com/contactinfo>

You may also contact us directly at:

1-800-211-PANA (7262)

Monday-Friday 9am-9pm, Saturday-Sunday 10am-7pm EST

For hearing or speech impaired TTY users, TTY: 1-877-833-8855

Accessory Purchases (United States and Puerto Rico)

Purchase Parts, Accessories and Instruction Books online for all Panasonic Products by visiting our Web Site at: <http://www.pstc.panasonic.com>

Or, send your request by E-mail to: npcparts@us.panasonic.com

You may also contact us directly at:

1-800-332-5368 (Phone) 1-800-237-9080 (Fax Only)

(Monday-Friday 9am-9pm EST)

Panasonic National Parts Center

20421 84th Avenue South,

Kent, WA 98032

(We accept Visa, MasterCard, Discover Card, and American Express)

For hearing or speech impaired TTY users, TTY: 1-866-605-1277

WARRANTY

Panasonic Canada Inc.

5770, Ambler Drive, Mississauga (Ontario) L4W 2T3

PANASONIC PRODUCT - LIMITED WARRANTY

Panasonic Canada Inc. warrants this product to be free from defects in material and workmanship under normal use and for a period as stated below from the date of original purchase agrees to, at its option either (a) repair your product with new or refurbished parts, (b) replace it with a new or a refurbished equivalent value product, or (c) refund your purchase price. The decision to repair, replace or refund will be made by Panasonic Canada Inc.

Commercial Vacuum Cleaner Ninety (90) days parts and labour

This warranty is given only to the original purchaser, or the person for whom it was purchased as a gift, of a Panasonic brand product mentioned above sold by an authorized Panasonic dealer in Canada and purchased and used in Canada, which product was not sold "as is", and which product was delivered to you in new condition in the original packaging.

IN ORDER TO BE ELIGIBLE TO RECEIVE WARRANTY SERVICE HEREUNDER, A PURCHASE RECEIPT OR OTHER PROOF OF DATE OF ORIGINAL PURCHASE, SHOWING AMOUNT PAID AND PLACE OF PURCHASE IS REQUIRED

LIMITATIONS AND EXCLUSIONS

This warranty ONLY COVERS failures due to defects in materials or workmanship, and DOES NOT COVER normal wear and tear or cosmetic damage. The warranty ALSO DOES NOT COVER damages which occurred in shipment, or failures which are caused by products not supplied by Panasonic Canada Inc., or failures which result from accidents, misuse, abuse, neglect, mishandling, misapplication, alteration, faulty installation, set-up adjustments, misadjustment of consumer controls, improper maintenance, power line surge, lightning damage, modification, introduction of sand, humidity or liquids, or service by anyone other than a Authorized Servicer, or damage that is attributable to acts of God.

Parts such as disposable dust bags, filters, belts, light bulbs and agitator brushes are not covered by this warranty.

THIS EXPRESS, LIMITED WARRANTY IS IN LIEU OF ALL OTHER WARRANTIES, EXPRESS OR IMPLIED, INCLUDING ANY IMPLIED WARRANTIES OF MERCHANTABILITY AND FITNESS FOR A PARTICULAR PURPOSE. IN NO EVENT WILL PANASONIC CANADA INC. BE LIABLE FOR ANY SPECIAL, INDIRECT OR CONSEQUENTIAL DAMAGES RESULTING FROM THE USE OF THIS PRODUCT OR ARISING OUT OF ANY BREACH OF ANY EXPRESS OR IMPLIED WARRANTY. (As examples, this warranty excludes damages for lost time, travel to and from the Authorized Servicer, loss of or damage to media or images, data or other memory or recorded content. This list of items is not exhaustive, but for illustration only.)

In certain instances, some jurisdictions do not allow the exclusion or limitation of incidental or consequential damages, or the exclusion of implied warranties, so the above limitations and exclusions may not be applicable. This warranty gives you specific legal rights and you may have other rights which vary depending on your province or territory.

WARRANTY SERVICE

For product operation and information assistance, please visit our Support page:
www.panasonic.ca/english/support

PRODUCT REPAIRS

Please locate your nearest Authorized Servicentre.

Link: "Support → Panasonic Servicentre® locator" on www.panasonic.ca

IF YOU SHIP THE PRODUCT TO A SERVICENTRE

Carefully pack and send prepaid, adequately insured and preferably in the original carton.
Include details of the defect claimed, and proof of date of original purchase.

Garantie

Panasonic Canada Inc.
5770, Ambler Drive, Mississauga (Ontario) L4W 2T3

PRODUIT PANASONIC - GARANTIE LIMITÉE

Panasonic Canada Inc. garantit que ce produit est exempt de défauts de matériaux et de main-d'œuvre dans un contexte d'utilisation normale pendant la période indiquée ci-après à compter de la date d'achat original et, dans l'éventualité d'une défectuosité, accepte, à sa discrétion, de (a) réparer le produit avec des pièces neuves ou remises à neuf, (b) remplacer le produit par un produit neuf ou remis à neuf d'une valeur équivalente ou (c) rembourser le prix d'achat. La décision de réparer, remplacer ou rembourser appartient à Panasonic Canada Inc.

Aspirateur à usage commercial Quatre-vingt-dix (90) jours, pièces et main-d'œuvre

La présente garantie n'est fournie qu'à l'acheteur original d'un des produits de marque Panasonic indiqués plus haut, ou à la personne l'ayant reçu en cadeau, vendu par un détaillant Panasonic agréé au Canada et utilisé au Canada. Le produit ne doit pas avoir été « vendu tel quel » et doit avoir été livré à l'état neuf dans son emballage d'origine.

POUR ÊTRE ADMISSIBLE AUX SERVICES AU TITRE DE LA PRÉSENTE GARANTIE, LA PRÉSENTATION D'UN REÇU D'ACHAT OU DE TOUTE AUTRE PIÈCE JUSTIFICATIVE DE LA DATE D'ACHAT ORIGINAL, INDIQUANT LE MONTANT PAYÉ ET LE LIEU DE L'ACHAT, EST REQUISE.

RESTRICTIONS ET EXCLUSIONS

La présente garantie COUVRE SEULEMENT les défaillances attribuables à un défaut des matériaux ou à un vice de fabrication et NE COUVRE PAS l'usure normale ni les dommages esthétiques. La présente garantie NE COUVRE PAS NON PLUS les dommages subis pendant le transport, les défaillances causées par des produits non fournis par Panasonic Canada Inc. ni celles résultant d'un accident, d'un usage abusif ou impropre, de négligence, d'une manutention inadéquate, d'une mauvaise application, d'une altération, d'une installation ou de réglages impropres, d'un mauvais réglage des contrôles de l'utilisateur, d'un mauvais entretien, d'une surtension temporaire, de la foudre, d'une modification, de la pénétration de sable, de liquides ou d'humidité ou d'une réparation effectuée par une entité autre qu'un centre de service Panasonic agréé ou encore d'une catastrophe naturelle.

Les pièces et accessoires tels que sacs jetables, filtres, courroies, ampoules et brosses ne sont pas couverts par la présente garantie.

CETTE GARANTIE LIMITÉE ET EXPRESSE REMPLACE TOUTE AUTRE GARANTIE, EXPRESSE OU IMPLICITE, INCLUANT LES GARANTIES IMPLICITES DU CARACTÈRE ADÉQUAT POUR LA COMMERCIALISATION ET UN USAGE PARTICULIER. PANASONIC CANADA INC. N'AURA D'OBLIGATION EN AUCUNE CIRCONSTANCE POUR TOUT DOMMAGE DIRECT, INDIRECT OU CONSÉCUTIF RÉSULTANT DE L'UTILISATION DE CE PRODUIT OU DÉCOULANT DE TOUTE DÉROGATION À UNE GARANTIE EXPRESSE OU IMPLICITE. (À titre d'exemples, cette garantie exclut les dommages relatifs à une perte de temps, le transport jusqu'à et depuis un centre de service agréé, la perte ou la détérioration de supports ou d'images, de données ou de tout autre contenu en mémoire ou enregistré. Cette liste n'est pas exhaustive et n'est fournie qu'à des fins explicatives.)

Certaines juridictions ne reconnaissent pas les exclusions ou limitations de dommages indirects ou consécutifs, ou les exclusions de garanties implicites. Dans de tels cas, les limitations stipulées ci-dessus peuvent ne pas être applicables. La présente garantie vous confère des droits précis; vous pourriez aussi avoir d'autres droits pouvant varier selon votre province ou territoire de résidence.

SERVICE SOUS GARANTIE

Pour tout renseignement sur les produits et de l'assistance technique, veuillez visiter notre page Soutien:
www.panasonic.ca/french/support

RÉPARATIONS

Veuillez localiser le centre de service agréé le plus près de chez vous.

Lien : « Support à la clientèle → centres de service » à www.panasonic.ca

EXPÉDITION D'UN PRODUIT À UN CENTRE DE SERVICE

Emballer soigneusement, de préférence dans son carton d'origine, et expédiez, franco de port, suffisamment assuré. Accompagnez le tout d'une description de la défectuosité présumée et d'une pièce justificative de la date d'achat original.

Garantía Limitada (SOLO PARA ESTADOS UNIDOS Y PUERTO RICO)

Cobertura de la Garantía Limitada (Solo para USA y Puerto Rico)

Si su producto no funciona apropiadamente debido al defecto en materiales o mano de obra, Panasonic Corporation of North America (referido como el “ Emisor de la garantía”) podrá, por la duración del periodo indicado en la tabla de abajo, la cual inicia con la fecha de la compra original (“periodo de garantía”), las opciones (a) de reparar su producto con partes nuevas o restauradas, (b) reemplazo con un nuevo o restaurado producto de valor equivalente, o (c) reembolsar el precio pagado. La decisión de reparar, reemplazar o reembolsar será realizada por el Emisor de la garantía.

Producto o Nombre de la parte	Partes	Mano de obra
Aspiradora Comercial	1 año	1 año

Durante el periodo de la garantía de ‘Mano de Obra, no habrá cargo por esta labor. Durante el periodo de la garantía de “Partes”, no habrá cargo por las partes.

Esta Garantía Limitada, excluye ambas garantías de “partes’ y “mano de obra” de los siguientes objetos que requieren el reemplazo normal: Bolsa de polvo, Filtros, Bandas, Bulbos de luz, Cerdas del Agitador y baterías (si son proveídas).

Esta Garantía solo aplica a productos comprados y servicios en Estados Unidos y Puerto Rico. Esta Garantía es extendida solo al comprador original del producto nuevo que no ha sido vendido “ como es.”

Llevar al centro de atención o Servicio por correo:

Para encontrar un centro de servicio, favor de visitar <http://www.panasonic.com/help> o llamar al 1-800-211-PANA (7262).

SI NECESITA REPARACION DURANTE EL PERIODO DE GARANTIA, A EL COMPRADOR SE LE REQUERIRA PROVEER EL RECIBO DE COMPRA/PRUEBA DE LA COMPRA INDICANDO LA FECHA DE LA COMPRA, CANTIDAD PAGADA Y EL LUGAR DE COMPRA. A EL CLIENTE SE LE CARGARA POR LA REPARACION DE CUALQUIER UNIDAD RECIBIDA SIN EL COMPROBANTE DE COMPRA.

Limites y exclusiones de la Garantía Limitada

Esta Garantía SOLO CUBRE fallas debido a defectos en materiales o mano de obra, y NO CUBRE daños por uso normal o cosméticos. La Garantía TAMBIEN NO CUBRE daños que ocurran en el envío, o fallas que son causadas por productos no proveídos por el Emisor de la Garantía, o por fallas resultantes por accidentes, mal uso, abuso, negligencia, mal manejo, mal aplicación, alteración, mal instalación, falla en ajustes, mal ajuste de los controles del consumidor, mantenimiento inapropiado, falla en la línea eléctrica, daño por descarga eléctrica, modificación, introducción de área, humedad o líquidos, o servicio por otro que no sea el Centro de Servicio Autorizado o daños que son atribuibles a los actos de Dios.

NO HAY GARANTIAS EXPRESS, EXCEPTO LAS ENLISTADAS BAJO “LA COBERTURA DE LA GARANTIA LIMITADA”.

EL EMISOR DE LA GARANTIA NO ES RESPONSIBLE POR INCIDENTES O DANOS RESULTANTES POR EL USO DE ESTE PRODUCTO, O EL SURGIMIENTO FUERA DEL ALCANCE DE ESTA GARANTIA. (Como ejemplo, excluye los daños de perdida de tiempo, viaje hacia y del Centro de Servicio, la perdida de medios o imágenes, datos u otra memoria o registros. Los aspectos enlistados no son exclusivos, solo como ilustración)

TODA GARANTIA EXPRES Y AMPLIADA, INCLUYENDO LA GARANTIA DE COMERCIALIZACION, SON LIMITADAS AL PERIODO DE LA GARANTIA LIMITADA

Algunos estados no permiten la exclusión o limitación por incidentes o daños consecuentes, o limitaciones en cuánto tiempo una garantía implicada dura, así que las exclusiones tal vez no le apliquen.

Esta garantía le da derechos legales específicos y tal vez tenga otros derechos que pueden variar de estado en estado. Si se desarrolla un problema con este producto durante o después del periodo de la garantía, puede contactar a su Proveedor o Centro de Servicio. Si el problema no es manejado a su satisfacción, entonces escriba al:

Consumer Affairs Department
Panasonic Corporation of North America
661 Independence Pkwy
Chesapeake, VA 23320

PARTES Y SERVICIOS QUE NO ESTAN CUBIERTO POR ESTA GARANTIA LIMITADA, SON SU RESPONSABILIDAD.

Directorio de Servicio a Clientes (Estados Unidos y Puerto Rico)

Obtenga información del Producto y Asistencia del operador; localice su agente mas cercano o Centro de Servicio; compra de partes y accesorios; o solicite un Servicio para Cliente y Literatura, visitando nuestro sitio Web:

<http://www.panasonic.com/help>

o, contáctenos vía web a:

<http://www.panasonic.com/contactinfo>

Usted también puede contactarnos directamente a:

1-800-211-PANA (7262)

Lunes-Viernes 9am-9pm, Sabado-Domingo 10am-7pm Tiempo del Este

Para usuarios TTY con problemas de audición y habla: 1-877-833-8855

Compra de Accesorios (Estados Unidos y Puerto Rico)

Compra de Partes, Accesorios y libros de instrucción por Internet para todos los Productos de Panasonic visitando nuestro sitio web: <http://www.pstc.panasonic.com>

O envíe su requisición por correo: npcparts@us.panasonic.com

Usted también puede contactarnos directamente al:

1-800-332-5368 (teléfono) 1-800-237-9080 (Solo fax)

(Lunes-Viernes 9am-9pm Tiempo del Este)

Panasonic National Parts Center

20421 84th Avenue South,

Kent, WA 98032

(Aceptamos Visa, MasterCard, Discover Card, y American Express)

Para usuarios TTY con problemas de audición y habla: 1-866-605-1277

Notes / Remarques / Notas

Notes / Remarques / Notas

WHAT TO DO WHEN SERVICE IS NEEDED

If your Panasonic Vacuum Cleaner needs service, look in the yellow pages of the telephone book under HOME APPLIANCE SERVICE for your nearest Panasonic Corporation of North America authorized service center, or call, 1-800-211-PANA (7262) toll free to find a convenient servicenter. **DO NOT send the product to the Executive or Regional Sales offices. They are NOT equipped to make repairs.**

If you ship the product

Carefully pack and send it prepaid, adequately insured and preferably in the original carton. Attach a postage-paid letter to the outside of the carton, which contains a description of your complaint. **DO NOT send the product to the Executive or Regional Sales Offices. They are NOT equipped to make repairs.**

PANASONIC CORPORATION OF NORTH AMERICA

Two Riverfront Plaza
Newark, NJ 07102
World Wide Web Address
<http://www.panasonic.com/repair>

What to do when service is needed / Service après-vente (Canada)

WARRANTY SERVICE

For product operation and information assistance, please contact your Dealer or our Customer Care Centre at:
Telephone #: 1-800-561-5505 Fax #: (905) 238-2360

For product repairs, please locate your nearest Authorized Servicecentre.

RÉPARATION SOUS GARANTIE

Pour de l'aide sur le fonctionnement de l'appareil ou pour toute demande d'information, veuillez contacter votre détaillant ou notre service à la clientèle au :

N° de téléphone : 1-800-561-5505 N° de télécopieur : (905) 238-2360

Pour la réparation des appareils, veuillez localiser le centre de service agréé le plus près de votre domicile.

Cuando necesita servicio

*Si su aspiradora Panasonic necesita servicio, busque un autorizado centro de servicio Panasonic bajo "Servicio de Electrodomésticos" en las páginas amarillas de la guía de teléfonos o llame gratis al 1-800-211-PANA (7262) para encontrar un centro de servicio conveniente. **No mande el producto a las Executive o Regional Sales Offices. No están equipadas para arreglar estos productos.***

Si manda el producto

*Empaquete con cuidado en el cartón original es posible y mándelo prepago y con seguro suficiente. Ponga una carta con sellos en la que describe su problema con el producto en el exterior del cartón. **No mande el producto a las Executive o Regional Sales Offices. No están equipadas para arreglar estos productos.***

PANASONIC CORPORATION OF NORTH AMERICA

Two Riverfront Plaza
Newark, NJ 07102
World Wide Web Address
<http://www.panasonic.com/repair>