

CREATIVE®

SoundBLASTER®

X7



用户指南
型号: SB1580

简介

感谢您购买 Sound Blaster[®] X7! 此款高解析度、高性能 USB DAC(数字至模拟转换器)配备先进的 SB-Axx1 音频处理器,这一全新的多核声音和音频放大器及语音处理器可对高级音频和语音处理技术进行加速。它专为完美搭配电脑和移动设备而设计,将让您的声音听起来更加动人,同时为您呈现最逼真的聆听体验!

包装清单

Sound Blaster X7 包装盒内附带以下配件。

- Sound Blaster X7 设备
- 耳机支架
- 2.0 米镀金 3.5 毫米立体声插头转 RCA 线性输出连接线(前左/前右)
- 55 毫米镀金 3.5 毫米立体声插孔转 RCA 线性输入连接线
- 1.5 米微型 USB 连接线
- AC/DC 电源适配器
- 1.08 米 AC 电源线

最低系统需求

针对电脑,

- Intel[®] Core™ 2 Duo 或同级别 AMD[®] 处理器(建议使用 2.8 GHz 或更快处理器)
- Intel、AMD 或 100% 兼容的主板
- 1GB 内存
- >600 MB 可用硬盘空间
- 空闲 USB 2.0/3.0 端口(建议使用高速端口)
- Microsoft[®] Windows[®] 8.1 64-bit、Windows 8.1 32-bit 或 Windows 8 64-bit、Windows 8 32-bit 或 Windows 7 64-bit、Windows 7 32-bit 或 Windows Vista[®] 64-bit、Windows Vista 64-bit(Service Pack 1 或更高版本)或 Mac[®] OS X[®] 10.6.8 或更高版本。

针对移动设备,

- Android 2.3 及以上版本以支持 Bluetooth[®], 或 Android 4.1 及以上版本以支持 USB host(USB 主设备)传输*;
- iOS 6.0** 及以上版本以支持蓝牙并允许通过 Lightning 端口实现 USB host(USB 主设备)音频传输。

注意:

*设备固件必须采用 AOA2 协议以支持 USB Host(USB 主设备)音频传输。

** 设备需支持 Bluetooth 4.1 LE(低能耗)。

注册您的产品

注册您的产品,获得最贴心的服务和产品支持。您可以在安装时注册产品,也可以访问 register.creative.com 进行注册。请注意,无论您注册产品与否,都将享有保修服务。

更多帮助

请访问 www.soundblaster.com, 获取有关 Sound Blaster 的最新资讯和产品信息。该网站还有关于购物、技术支持和软件更新方面的信息。

使用 Creative 软件自动更新

有了基于网络的 Creative 软件自动更新系统, 寻找、下载和安装针对 Creative 产品的升级文件变得更加方便快捷了。

当您通过 Internet 接至 Creative 软件自动更新后, 网站将对您的电脑系统进行分析, 以确定您的电脑使用的操作系统(OS)、语言和系统中所连接的 Creative 产品。

分析完毕后, 您将获得同所连接产品最相关的软件更新。这些文件将被检索并安装。

如要了解 Creative 软件自动更新的更多信息, 请访问 support.soundblaster.com。

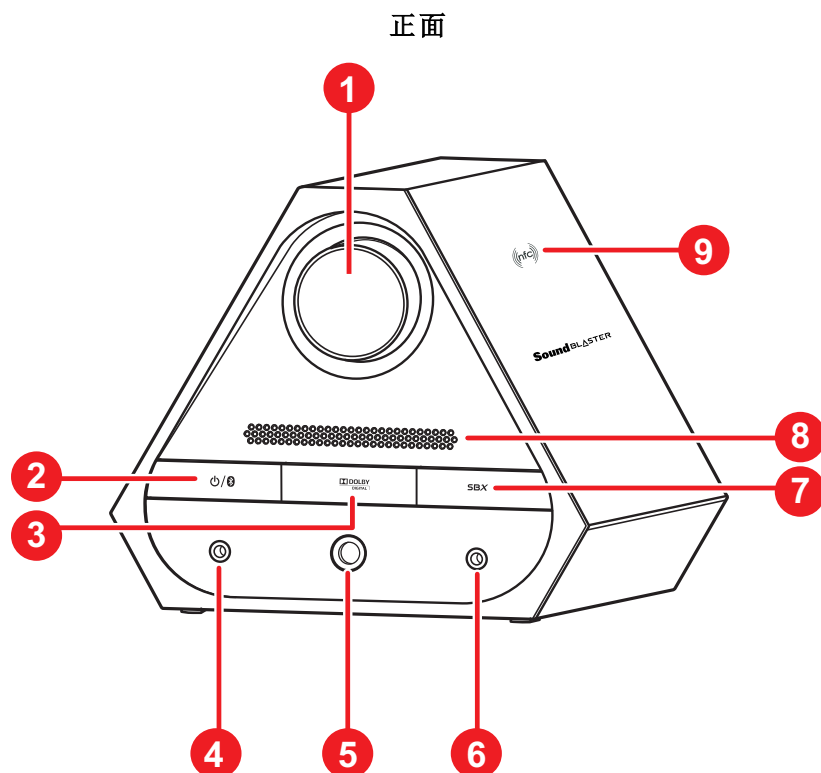
注意:

第一次使用 Creative 软件自动更新的用户, 可能会被提示确认下载用于系统检查的浏览器组件。请查看以确保该内容是由 Creative Labs, Inc. 进行过确认的, 然后单击是按钮。

请确保所有的 Creative 产品都已连接并安装到运行 Creative 软件自动更新的同一台电脑上。

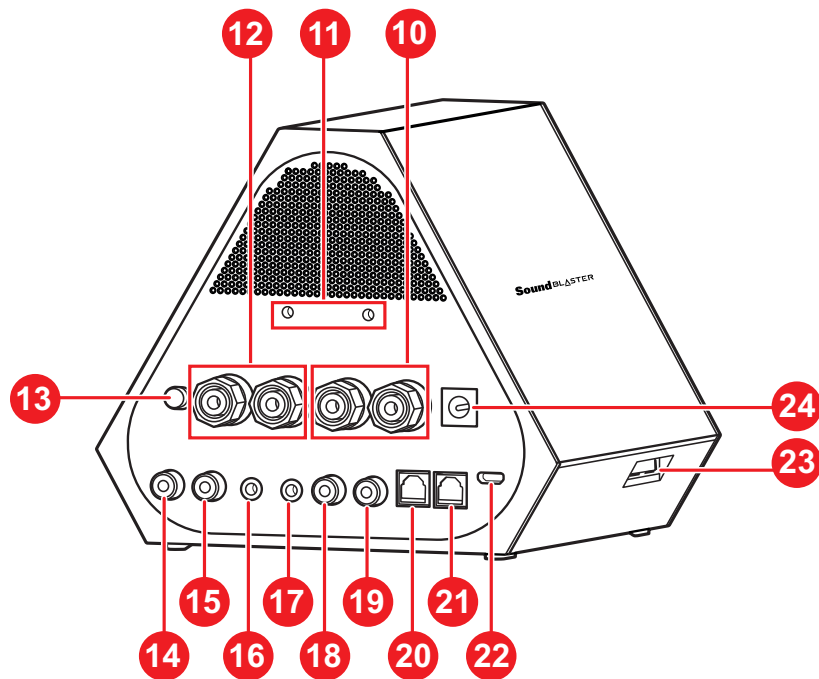
关于硬件

这款 USB 音频设备具有多个输入和输出插孔，可连接多种设备。其他控制器提供了系统功能的基本控制。



	控制或插孔	描述
1	播放音量/静音旋钮	顺时针或逆时针转动增大或减小播放音量。 按下将播放音量静音或取消静音。
2	电源/蓝牙按钮/指示灯	按一次该按钮开启 Sound Blaster X7。再按一次关闭电源(待机)。 电源开启后,按住该按钮 2 秒钟进入蓝牙配对模式。
3	Dolby Digital 指示灯	Dolby Digital 解码激活时呈白色亮起。
4	麦克风输入插孔	通过 3.50 毫米插头连接麦克风。
5	6.3 毫米耳机 1 插孔	通过 6.3 毫米立体声插头连接立体声耳机。
6	3.5 毫米耳机 2 插孔	通过 3.50 毫米立体声插头连接立体声耳机。
7	SBX 按钮/指示灯	打开或关闭 SBX Pro Studio 音频增强。 SBX Pro Studio 打开后,LED 亮起,否则将变暗。
8	内置麦克风阵列	用于拾取和录制语音。
9	NFC 感应器	轻贴 NFC 设备进行连接。

背面

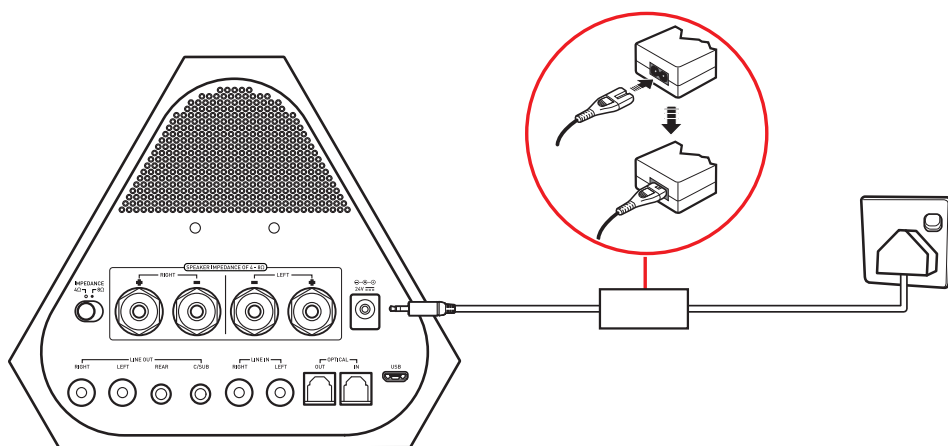


	控制或插孔	描述
10	音箱输出接口(左)	接至无源音箱左输入。
11	耳机支架插槽	用于安装附赠的耳机支架。
12	音箱输出接口(右)	接至无源音箱右输入。
13	阻抗切换	切换至 4 欧姆或 8 欧姆以匹配音箱阻抗。
14	RCA 线性输出插孔(前右)	接至有源模拟音箱或影音放大器的前右输入。
15	RCA 线性输出插孔(前左)	接至有源模拟音箱或影音放大器的前左输入。
16	3.5 毫米线性输出插孔(后左/后右)	接至有源模拟音箱或影音放大器的后左和后右输入。
17	3.5 毫米线性输出插孔(中置/低音炮)	接至有源模拟音箱或影音放大器的中置和低音炮输入。
18	RCA 线性输入插孔(右)	接至线性音源(如 MP3 播放机)左输出。
19	RCA 线性输入插孔(左)	接至线性音源(如 MP3 播放机)右输出。
20	光纤 S/PDIF 输出插孔	接至带光纤接口的录音设备(如 MD 录音机、DAT 录音机或外置影音放大器)。

	控制或插孔	描述
21	光纤 S/PDIF 输入插孔	接至带光纤接口的播放设备(如 MD 播放机、DAT 播放机、DVD 播放机或支持光纤输出的电视机)。
22	USB 端口	通过微型 USB 连接线接至 PC/笔记本电脑的 USB 端口以传输音频。
23	USB Host 端口	接至移动设备(如智能手机和平板电脑)以传输音频。您也可以使用该端口为移动设备充电。
24	DC-In 端口	接至附赠的 AC/DC 电源适配器。

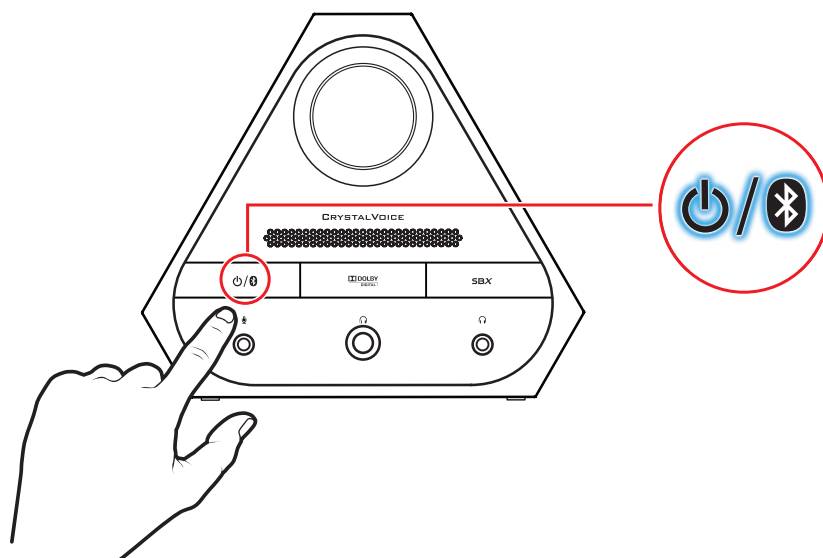
安装音频设备

步骤 1: 连接至电源



开启 Sound Blaster X7

按**电源 / 蓝牙**按钮开启 Sound Blaster X7。设备正确连接并开启后，**电源 / 蓝牙**指示灯将呈白色亮起。

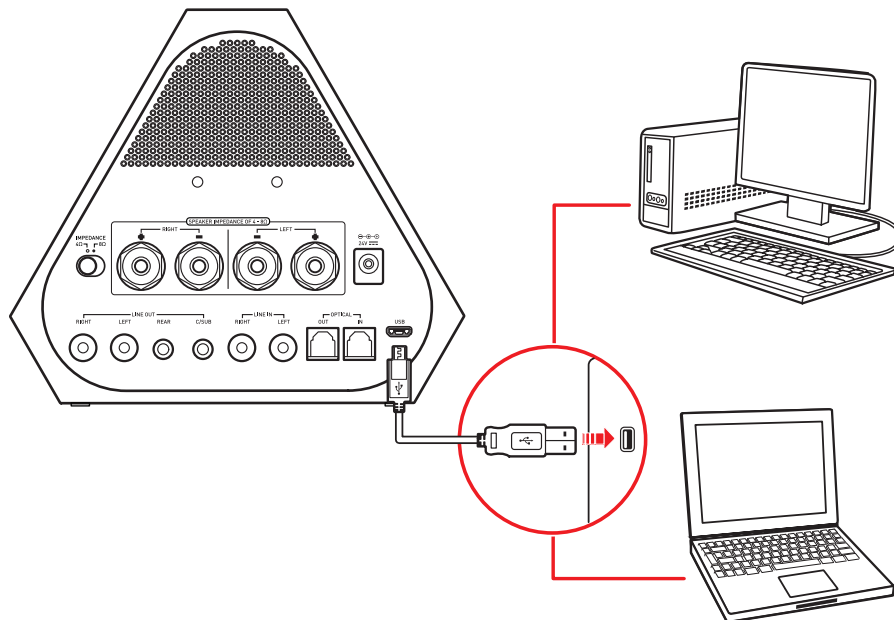


注意：

Sound Blaster X7 在 4 秒内完全启动。**电源 / 蓝牙**指示灯呈白色亮起时即可播放音频。

步骤 2: 连接音频源

通过 **USB** 连接至电脑



设置默认音频设备

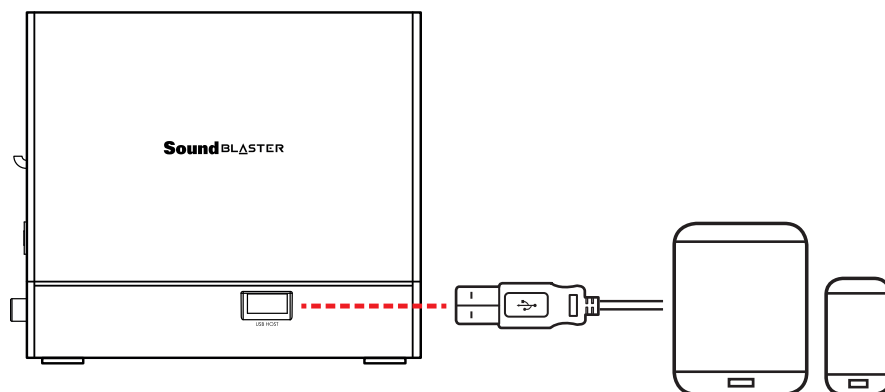
针对 **Windows**:

Sound Blaster X7 控制面板安装完毕后，Sound Blaster X7 将被自动设置为默认音频设备。或者，您可以通过 Windows 声音控制面板设置所需的默认音频设备。

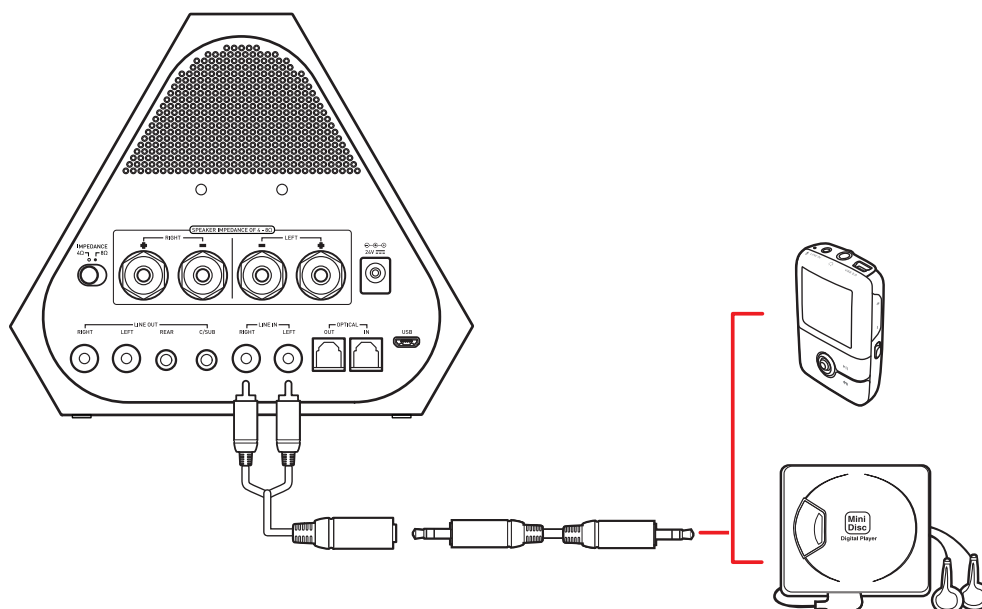
针对 **Mac**:

1. 进入**系统偏好设置**，然后单击**声音**。
2. 在**输出**选项卡中，选择 **Sound Blaster X7**。
3. 在**输入**选项卡中，选择**线性输入**或**麦克风输入/麦克风阵列**。

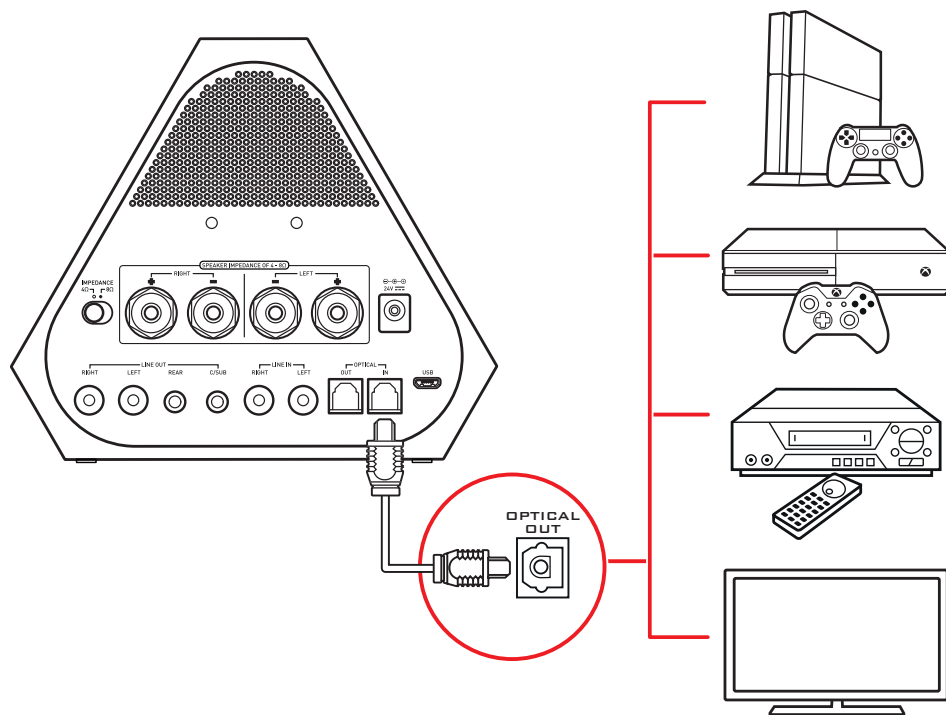
通过 USB Host 连接至移动设备



接至线性输入音源(如:MP3 播放机、CD 播放机)



接至光纤输入音源(如: DVD/蓝光播放机、电视机)

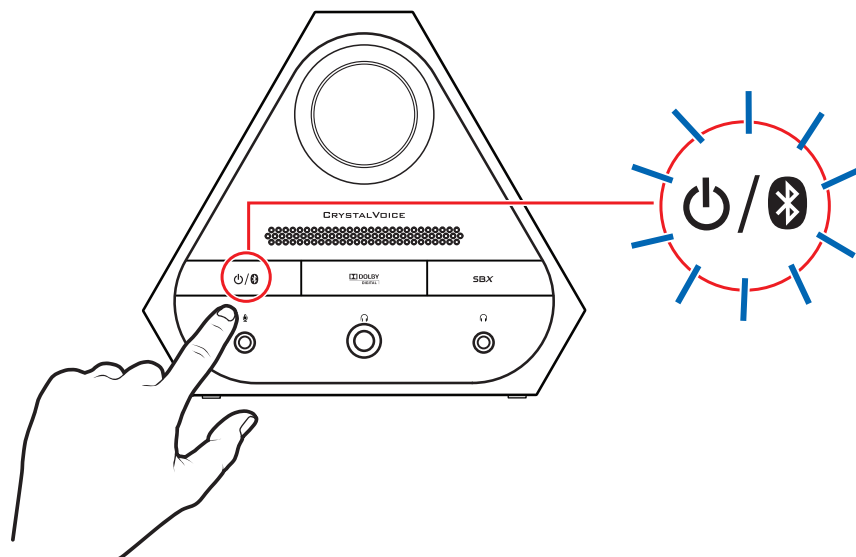


连接蓝牙设备

要通过蓝牙设备欣赏您喜爱的音乐，只需按如下步骤连接设备。

i. 激活 Sound Blaster X7 的蓝牙配对模式

开启 Sound Blaster X7。按住 **电源/蓝牙** 按钮 2 秒钟。等待连接过程中，**电源/蓝牙** 指示灯呈蓝色闪烁。

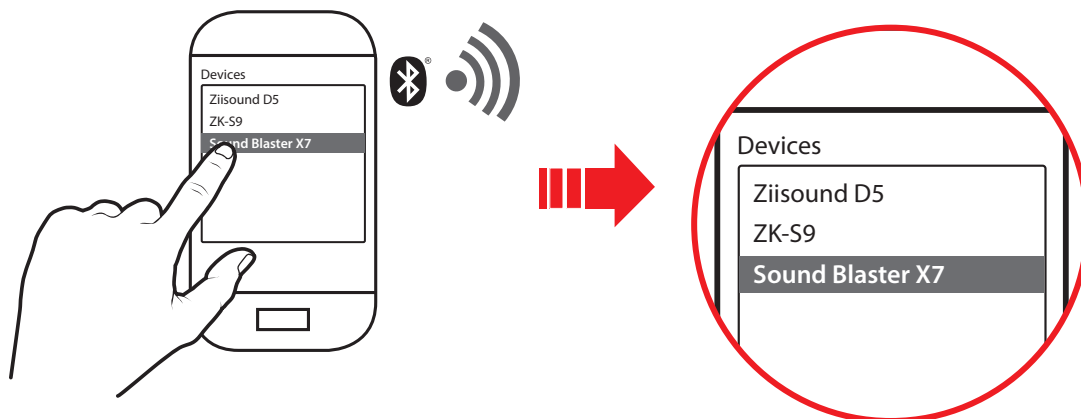


注意：

如果 60 秒内未完成配对，设备将退出配对模式。

ii. 激活移动设备的蓝牙配对模式

激活移动设备的蓝牙功能。在已发现的蓝牙设备列表中，选择“Sound Blaster X7”。

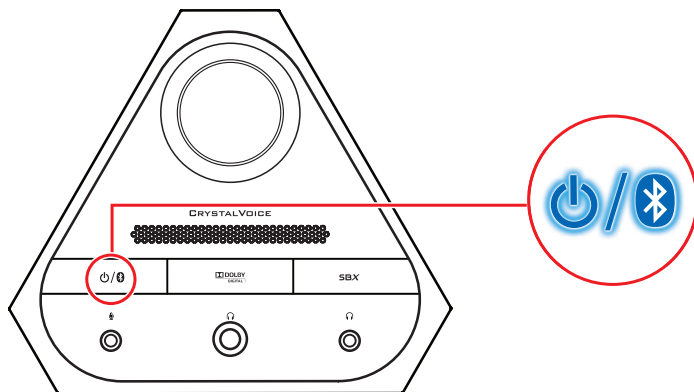


注意：

设备间的蓝牙配对因型号类型不同可能存在差异。请参考设备使用手册获取如何配对的详情。

iii. 配对成功

两个设备配对后，电源/蓝牙指示灯将呈蓝色亮起。



配对多个设备

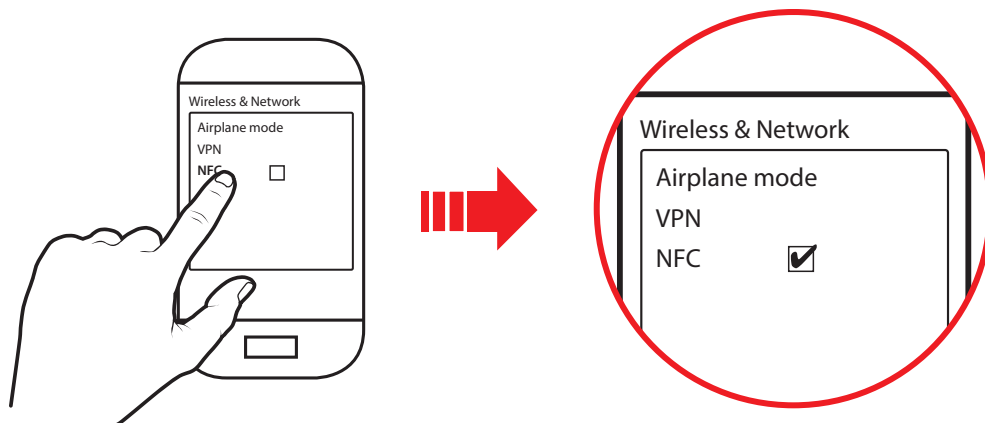
Sound Blaster X7 支持 Multipoint 蓝牙连接。它可以同时连接两个蓝牙设备！要配对第二个设备，请重复连接蓝牙设备步骤 i 至 iii。如果您想连接第三个设备，需将正与音频设备配对的两个设备之一断开连接。

一触式 NFC 配对

通过 NFC 技术，将 NFC 设备与 Sound Blaster X7 轻轻一贴即可完成配对。请按照如下步骤进行连接。

i. 激活移动设备的 NFC 功能

在“设置”屏幕下启用“NFC”，打开移动设备的 NFC 功能。

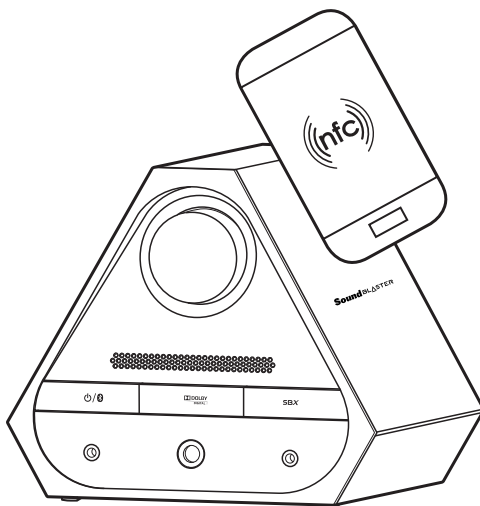


注意：

不同型号类型的设备，设置可能有所不同。请参考设备使用手册获取如何激活 NFC 的详情。

ii. 将移动设备与 Sound Blaster X7 轻贴

将移动设备与 Sound Blaster X7 上的 NFC 标志轻触连接。



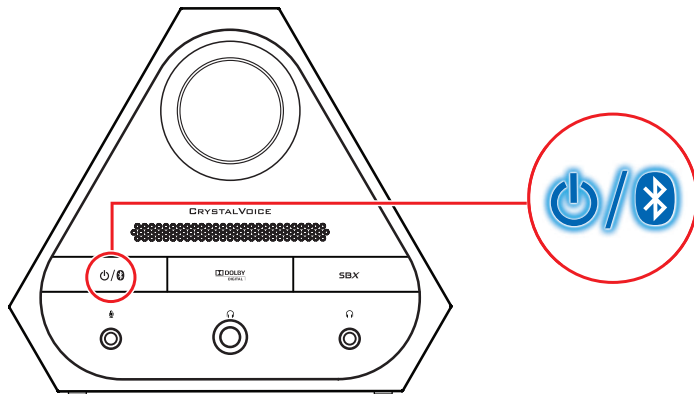
注意：

确认您的移动设备支持 NFC 并找到设备上 NFC 感应器所处位置。请参考设备使用手册获取详情。

将设备感应器对准 Sound Blaster X7 的 NFC 标志之后再轻贴设备。

iii. 配对成功

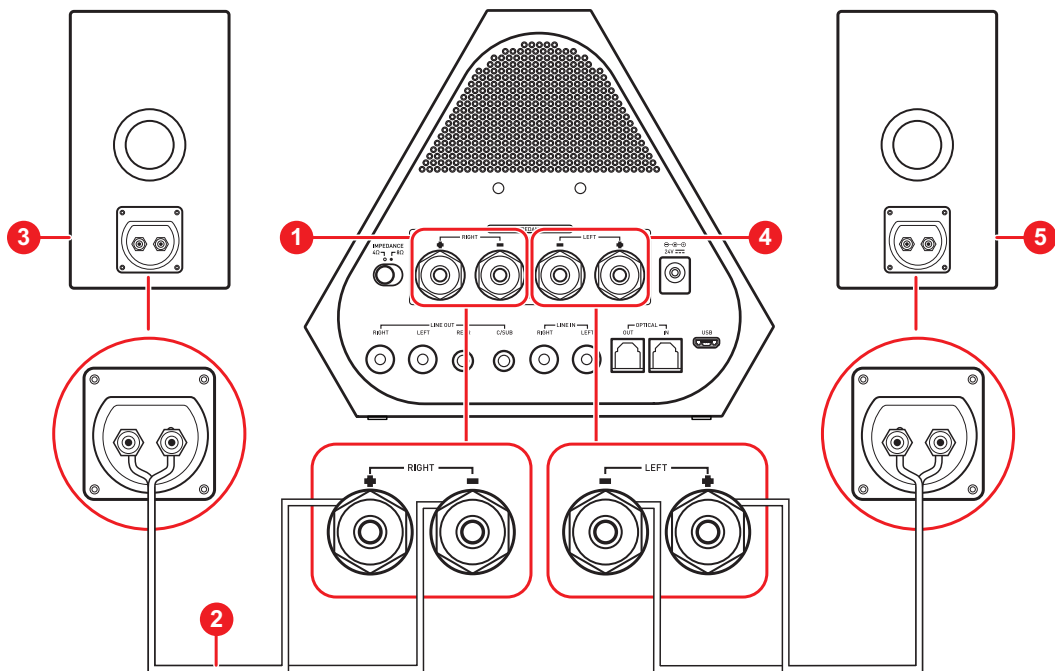
两个设备配对后，**电源 / 蓝牙**指示灯将呈蓝色亮起。



要断开连接，请再次将设备与 Sound Blaster X7 轻贴。

步骤 3: 连接音箱 / 耳机

连接无源音箱

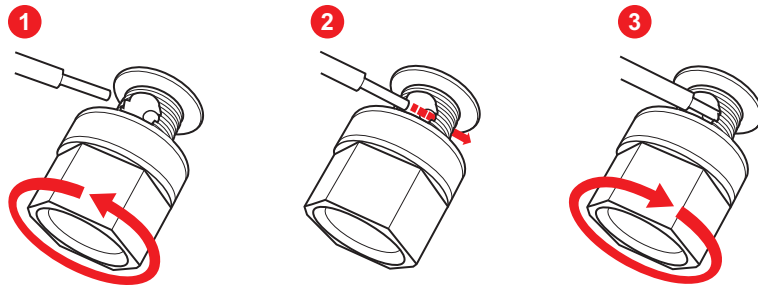


	部件
1	音箱输出接口(右)
2	音箱连接线
3	音箱(右)
4	音箱输出接口(左)
5	音箱(左)

音箱连接线

具有不同类型的音箱连接线或接口以连接 Sound Blaster X7 的音箱输出接口(右和左)。确保先移除接线柱上的橡胶盖,再连接音箱连接线。

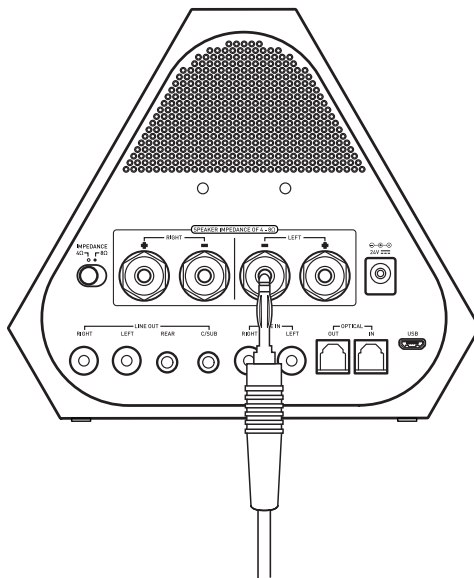
i. 裸线



1. 逆时针旋转音箱输出接口的接线柱露出接线柱上的金属孔。
2. 轻捻裸线并插入孔中。确保线的极性匹配。例如,用连接线将每个音箱的正极(红/白)接口与放大器上相应的正极接口对应连接。同样的,用连接线将每个音箱的负极(黑)接口与放大器上相应的负极接口对应连接。
3. 顺时针旋转接线柱旋紧音箱连接线。

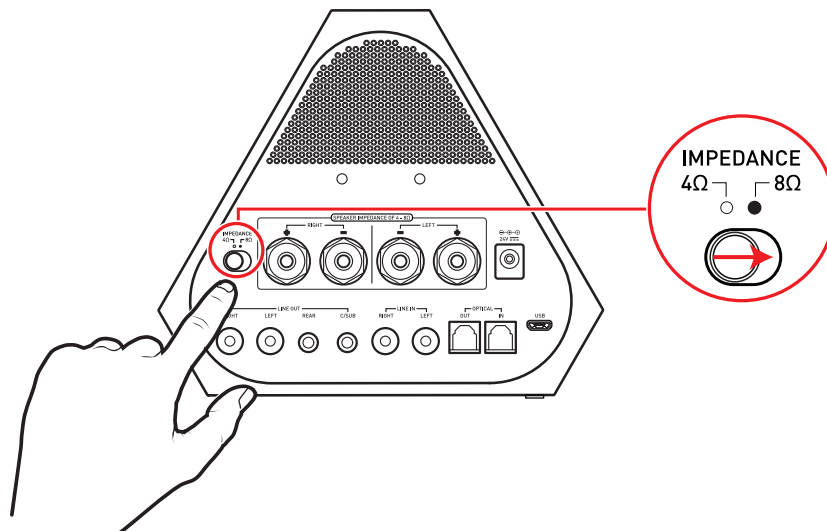
ii. 香蕉插头

将香蕉插头轻轻插入音箱输出接口的接线柱中。确保线的极性匹配。



选择音箱阻抗

4 欧姆/8 欧姆音箱阻抗切换功能便于配置 Sound Blaster X7，使其正确匹配无源音箱的阻抗。



注意：

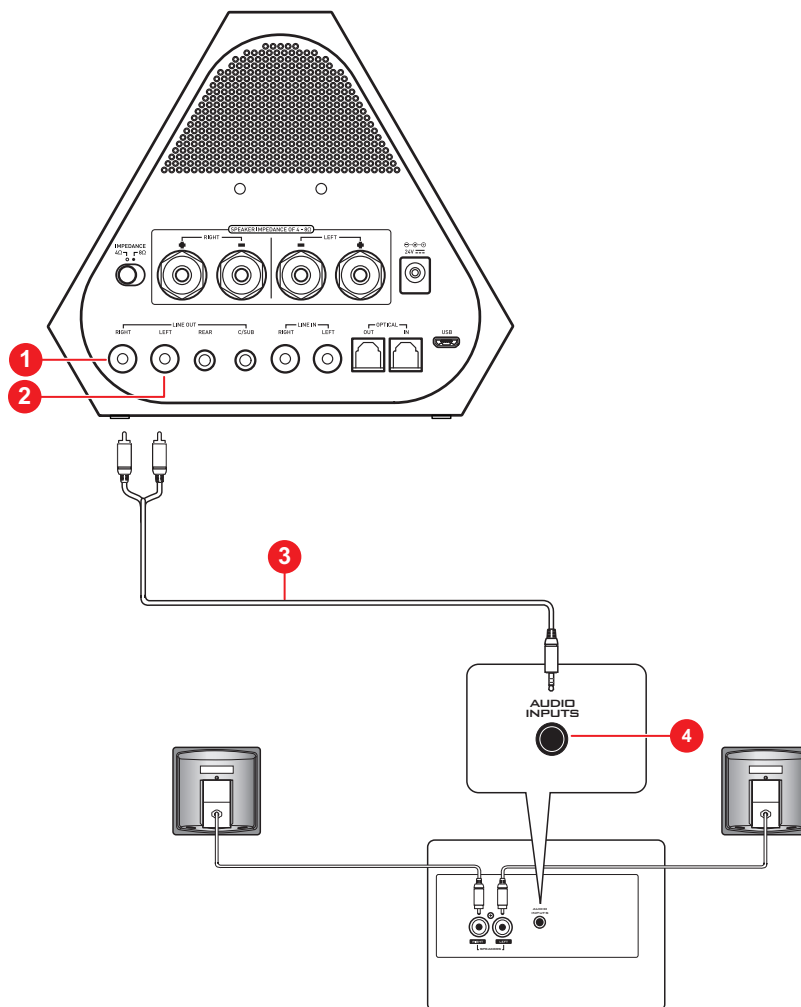
仅当 Sound Blaster X7 连接无源音箱时可用。

警告：

请确保选择与无源音箱阻抗匹配的阻抗值以免损坏音箱。

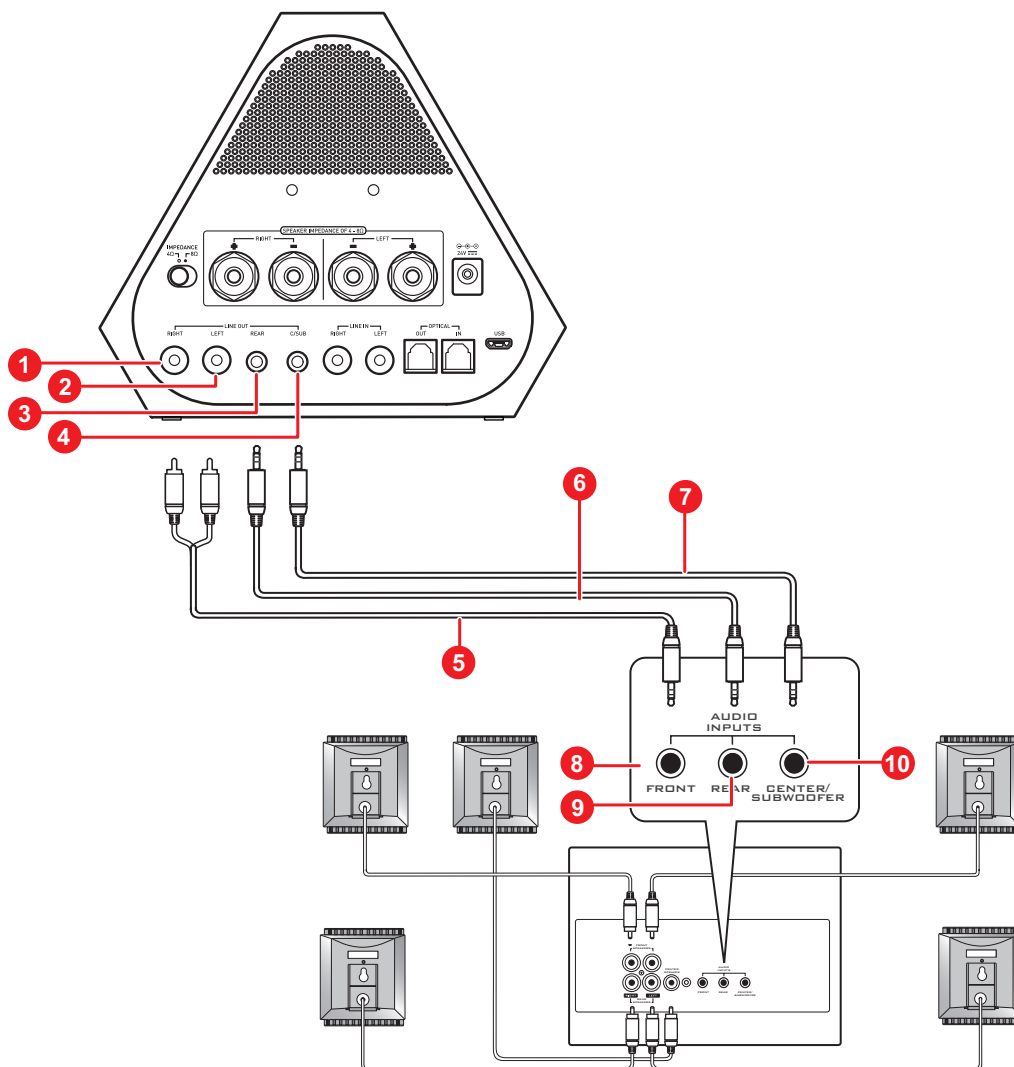
连接模拟音箱系统

2.1 声道模拟音箱



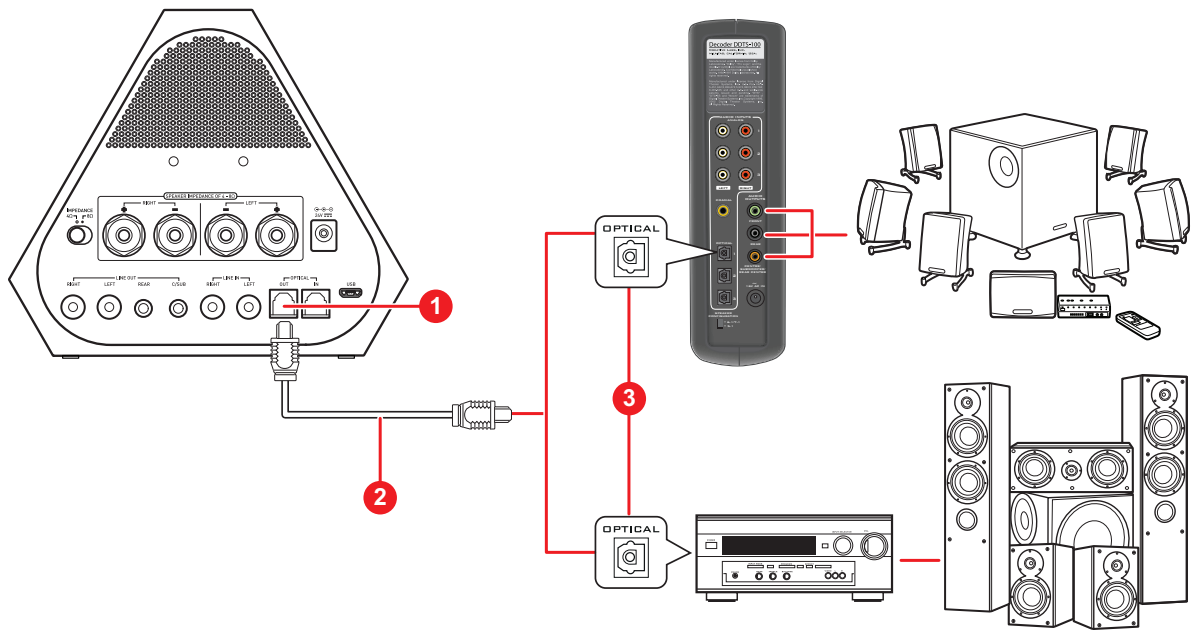
	部件
1	RCA 线性输出插孔(前右)
2	RCA 线性输出插孔(前左)
3	RCA 转立体声连接线
4	音频输入插孔

5.1 声道模拟音箱



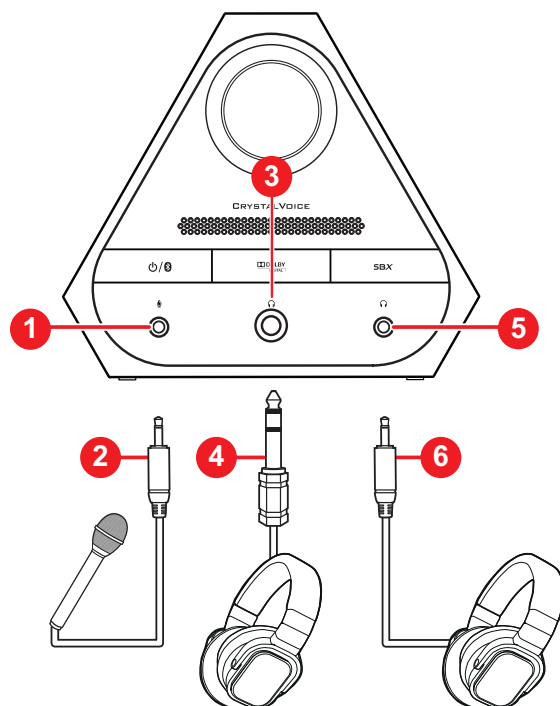
	部件
1	RCA 线性输出插孔(前右)
2	RCA 线性输出插孔(前左)
3	3.5 毫米线性输出插孔(后左/后右)
4	3.5 毫米线性输出插孔(中置/低音炮)
5	RCA 转立体声连接线
6	2 声道音频线
7	2 声道音频线
8	前置(音频输入)插孔
9	后置(音频输入)插孔
10	中置/低音炮(音频输入)插孔

连接数字音箱系统



	部件
1	光纤 S/PDIF 输出插孔
2	光纤线
3	光纤 S/PDIF 输入插孔

连接耳机/麦克风



	部件
1	3.5 毫米麦克风插孔
2	3.5 毫米麦克风插头
3	6.3 毫米耳机 1 插孔
4	6.3 毫米耳机插头
5	3.5 毫米耳机 2 插孔
6	3.5 毫米耳机插头

注意：

当耳机和线性输出设备同时连接时，音频将输出至耳机。

安装与卸载软件

要充分利用 Sound Blaster X7 音频设备，您需要安装设备驱动程序和应用程序。为纠正错误、更改配置或更新驱动程序或应用程序，有时您可能需要卸载部分或所有的设备驱动程序和应用程序。要了解如何在所有支持的 Windows 及 Mac 操作系统中执行此操作，请参考以下各节：

- 安装驱动程序和应用程序
- 卸载驱动程序和应用程序

安装驱动程序和应用程序

继续下一步之前请确保音频设备已连接。有关音频设备的安装说明，请参考快速开始简易手册。

音频设备连接后，打开电脑。Windows 自动检测音频设备并搜索设备驱动程序。

针对 Windows 操作系统

1. 打开标准的网页浏览器，访问 support.creative.com 并找到适用于 Windows 操作系统的软件包。
2. 将软件包下载到本地硬盘。
3. 找到并运行软件包。
4. 按照屏幕上的指示完成安装。
5. 当系统提示您重新启动电脑时，请按照提示操作。

针对 Mac 操作系统

1. 打开网页浏览器，访问 support.creative.com 并找到适用于 Mac 操作系统的软件包。
2. 将软件包下载到本地硬盘。
3. 双击下载的文件解压。
4. 双击解压后的 DMG 文件。
5. 双击 **Install** 图标并按照屏幕上的指示完成安装。

卸载驱动程序和应用程序

如果您需要卸载(例如进行升级),请执行以下步骤。

开始之前,请关闭所有正在运行的音频应用程序。卸载时仍在运行的应用程序将无法删除。

针对 **Windows** 操作系统

1. 在**控制面板**中,单击**卸载程序**。
2. 选择音频设备项目。
3. 单击**卸载**按钮或选项。
如果出现**用户帐户控制**对话框,单击**继续**按钮。
4. 单击**是**按钮。
5. 当系统提示您重新启动电脑时,请按照提示操作。

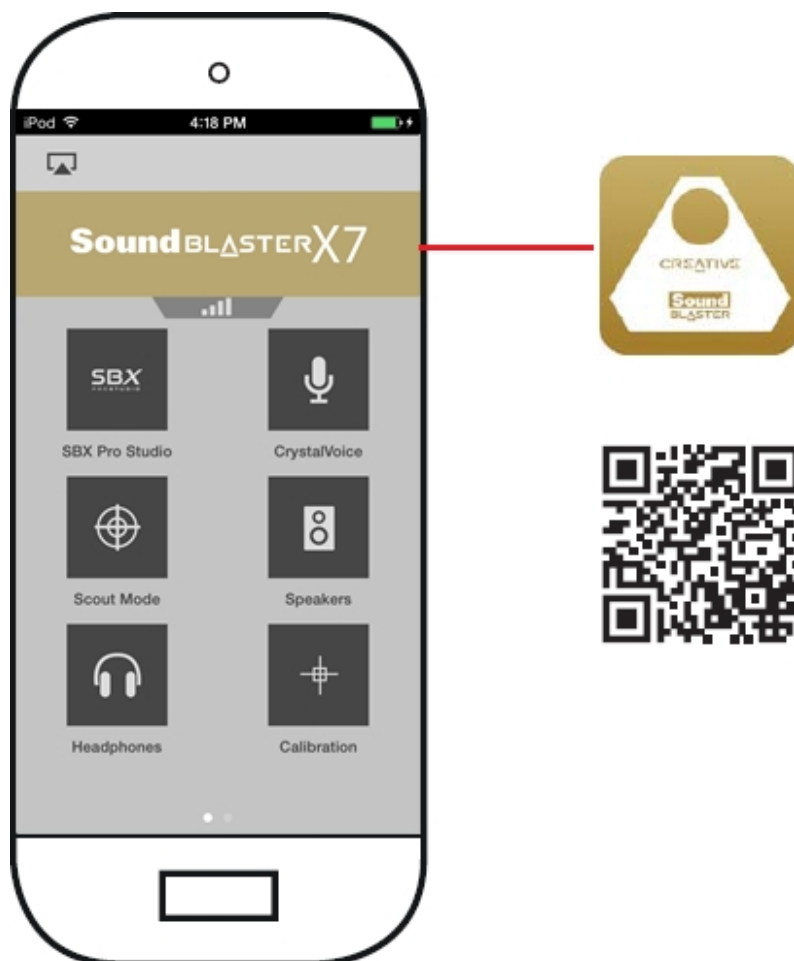
针对 **Mac** 操作系统

1. 单击**应用程序 > Creative > Creative Uninstaller**
2. 选择要卸载的 Creative 产品。
3. 单击**卸载**按钮。
4. 按照屏幕上的指示操作。

安装移动应用程序

Sound Blaster X7 Control(适用于iOS 和Android)

Sound Blaster X7 附带的 Sound Blaster X7 Control 应用程序，功能神奇并支持 iOS 和 Android 操作系统，让您可以自定义音频 - 完全掌控您的设备。请从 Apple App Store 或 Google Play Store 下载 Sound Blaster X7 Control。



使用 Creative 软件套装

Sound Blaster X7 配备专门的软件，可提供多种针对音频和语音输入和输出的增强效果。软件支持多种操作系统，包括：

- Windows 8.1、Windows 8、Windows 7、Windows Vista
- Mac OS X 10.6.8 或更高版本
- iOS v6.0 或更高版本
- Android v2.3 或更高版本

要充分发挥音频设备的优势，我们建议您在电脑上下载并安装此软件。捆绑软件中包括以下应用程序：

针对 **Windows** 操作系统，

- Sound Blaster X7 控制面板
- Creative Smart Recorder
- Creative WaveStudio
- Creative Host OpenAL
- Creative ALchemy
- Creative 软件自动更新程序
- Creative 系统信息
- Creative 在线注册

针对 **Mac** 操作系统，

- Sound Blaster X7 控制面板
- Creative 在线注册

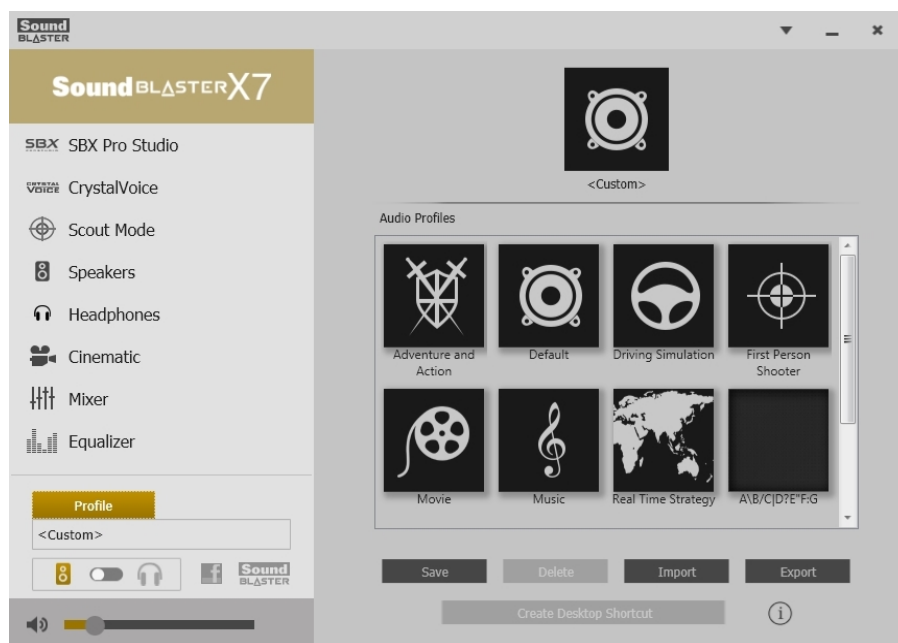
针对 **iOS** 和 **Android**，

- Sound Blaster X7 Control

注意：

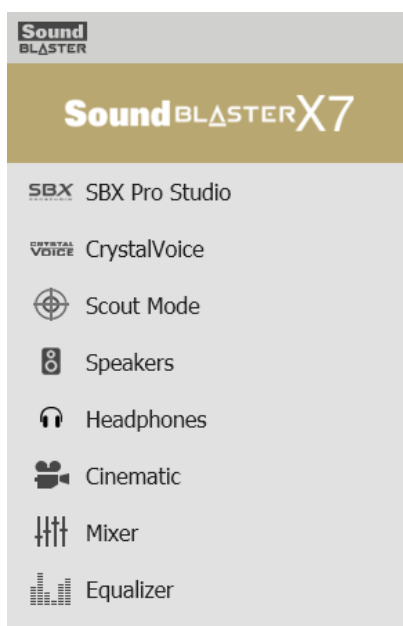
某些应用程序仅适用于特定的操作系统。有关各应用程序的详情，请参阅其在线帮助。

Sound Blaster X7 控制面板

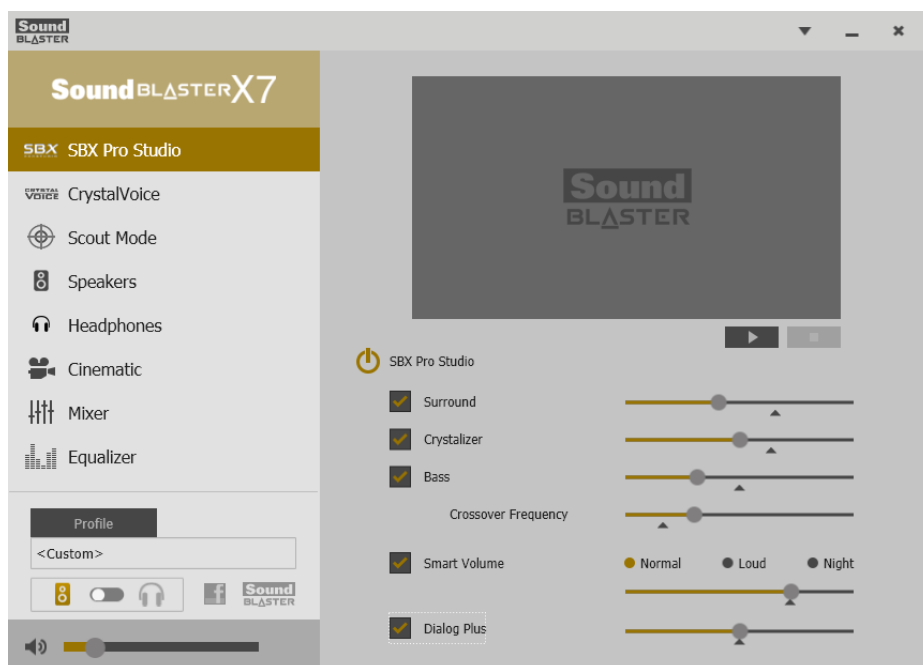


配置软件设置


单击某一功能，进入该功能设置页面。您可以在本手册相应章节中获取各功能的详细信息。



SBX Pro Studio 设置

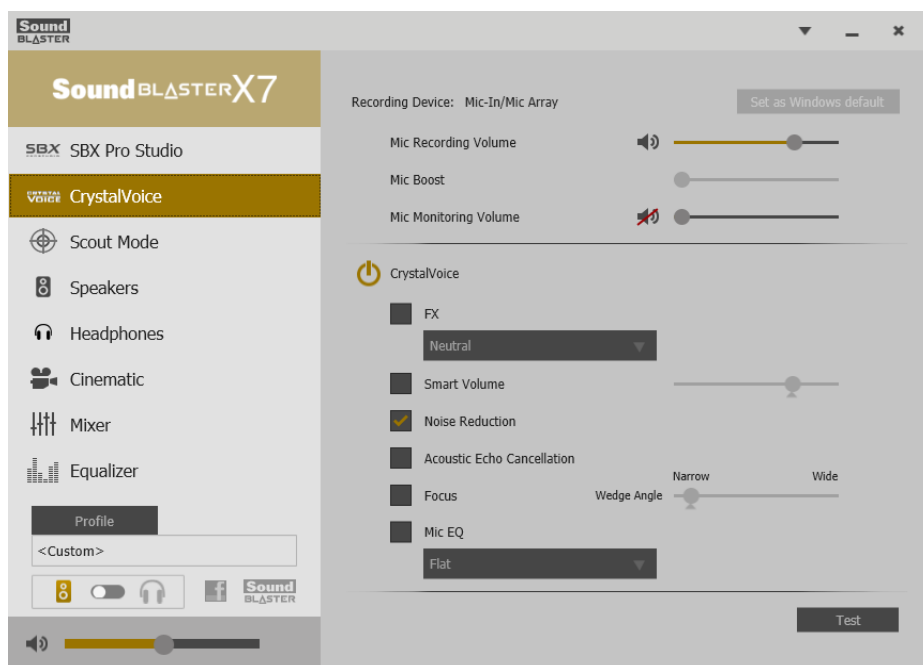


增强聆听体验

您可以向左或向右拖动对应的滑块来减少或增加某个应用的增强效果量值。要测试音频增强的效果，单击  聆听演示视频。

- **SBX Pro Studio Surround** 所呈现的环绕控制效果不只局限于您的四周，还体现在您的头顶、您的脚下，因此能够营造出更加逼真的 3D 音频效果。凝神聆听既宽且深的声场塑造出的真实自然感，体验令人拍手叫绝的 3D 环绕效果。不论是立体声音箱还是耳机，都能为您带来极为逼真的音频效果。
- **SBX Pro Studio Crystalizer** 能够还原 iTunes 和 MP3 在音乐压缩过程中损失的动态范围。由此，所播放的音乐与艺术家要表达的初衷基本相符，同时又有效增强了电影和游戏的真实感。
- **SBX Pro Studio Bass** 充实了低频，增强了冲击力，让您获得更好的娱乐体验。它能在无低音炮的情况下极大地改善音频体验。
- **SBX Pro Studio Smart Volume** 解决了音频播放过程中以及切换歌曲时音量陡然变化的问题，方法是自动和持续检测音量，并智能地应用增益和衰减，以补偿这些变化。
- **SBX Pro Studio Dialog Plus** 可增强电影中的语音，使人声更清晰，听众可从嘈杂的环境噪音中听清音轨中的所有对话。

CrystalVoice 设置



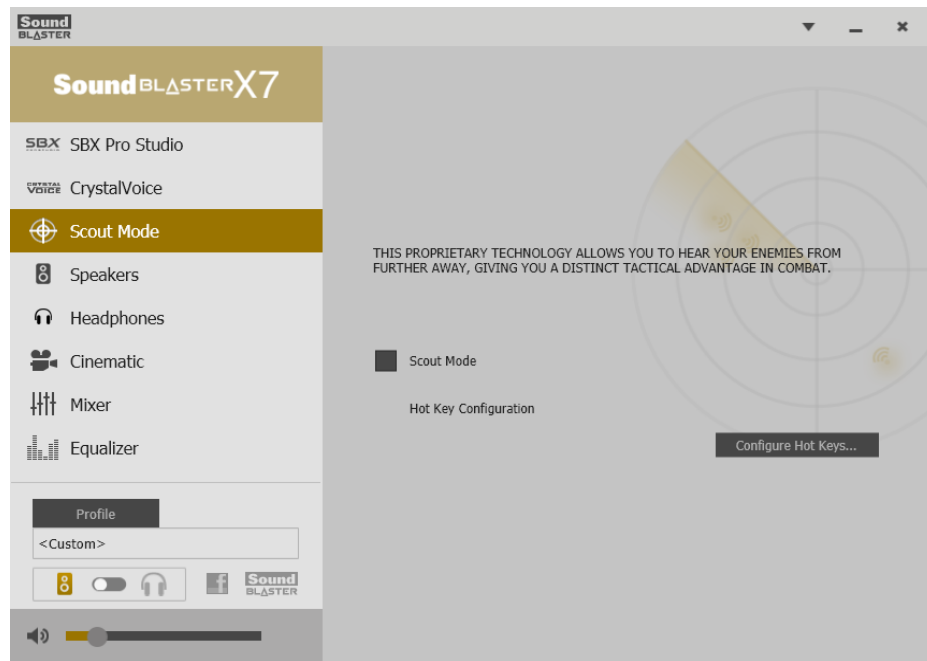
享受 CrystalVoice 带来的乐趣

配置后，单击 **Test** 并对着麦克风说话来聆听应用 CrystalVoice 后的语音效果。如有需要，请重新调整。

- **CrystalVoice FX** 可以使用多种效果改变语音，也可以增强音调、建立有趣的口音或者完全改变某人的声音。
- **CrystalVoice Smart Volume** 自动调节音箱的音量高低并保持在恒定的音量级别。便于说话者进行正常交谈，不必考虑其距离麦克风的远近。
- **CrystalVoice Noise Reduction** 通过持续监控环境，消减干扰对话的噪音，可以从嘈杂的背景噪音中听清说话者的声音。
- **CrystalVoice Acoustic Echo Cancellation** 减少回声，以便说话者可以清楚听到他人的声音。回声是语音通讯系统中的常见问题，干扰对话的清晰度，使得很难听清楚他人说话。
- **CrystalVoice Focus** 创建一个区域，抑制该区域外的噪音，使对方听到区域内说话者极为清晰的声音。多个麦克风用于集中、增强说话者的声音，消减区域外的声音。

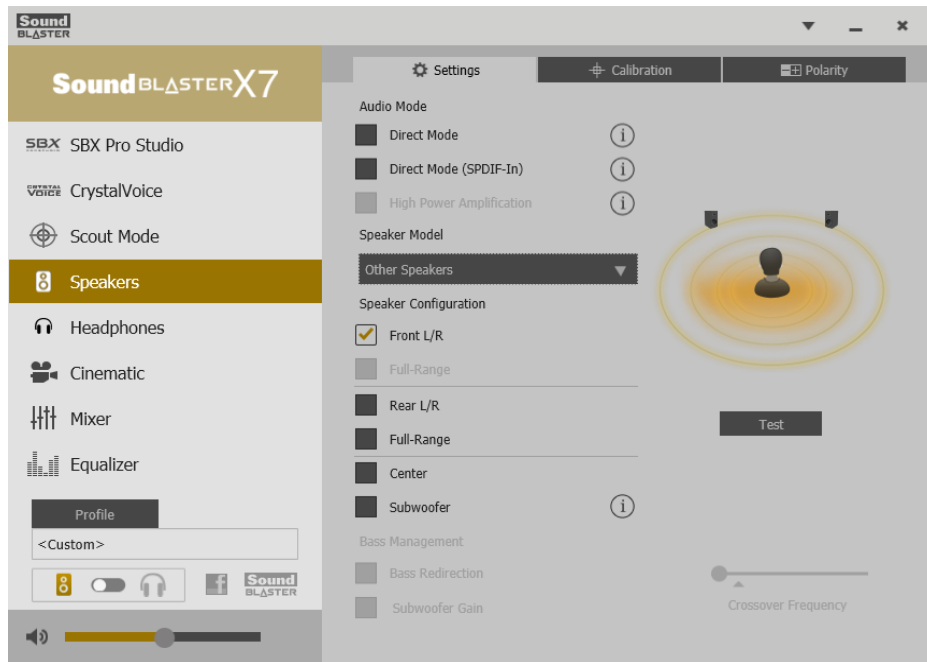
Scout Mode

Scout Mode 呈现逼真音频，让您在战场上听觉倍增，料敌制胜，抢占先机。



1. Scout Mode
选择开启或关闭 Scout Mode。
2. 单击 **Configure Hot Keys...** 配置开启或关闭 Scout Mode 的热键。

音箱设置



1. 音频模式

选择某一(些)音频模式，将其应用于您的音频。

• 直接播放模式

直接播放模式可直接播放音源音频，呈现最纯净的音质。该模式下，所有的播放、监听和麦克风效果将被忽略。直接播放模式将维持开启状态直至设备与电源断开连接。

• 直接播放模式(SPDIF 输入)

直接播放模式(SPDIF 输入)允许对高达 24 位 96kHz 的信号不做处理，实现精确位音频流输入。该功能开启后，其他音频输入源将被禁用。直接播放模式(SPDIF 输入)将维持开启状态直至设备与电源断开连接。

• 高功率放大

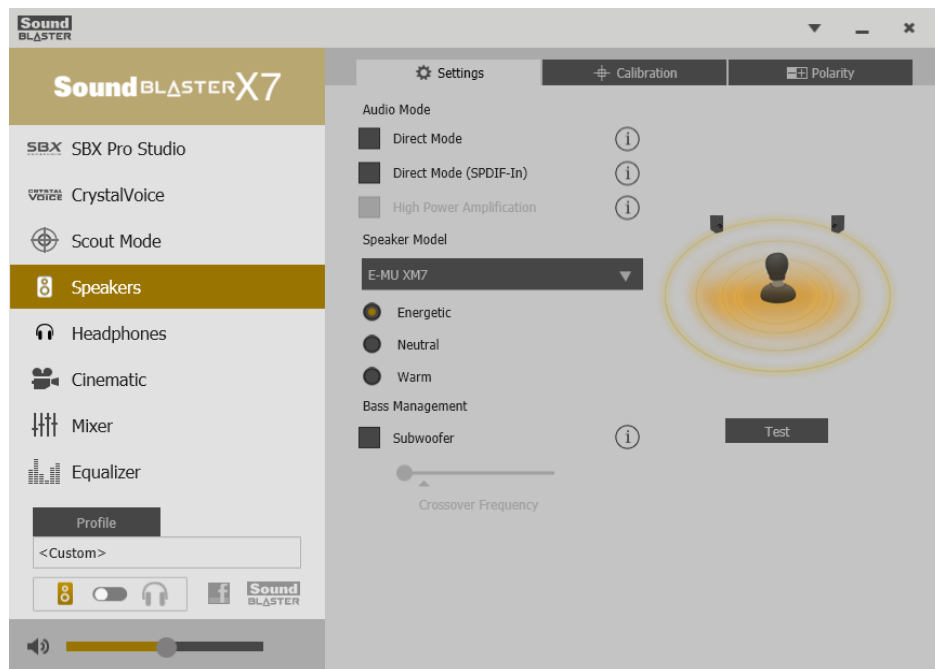
该选项可将放大器输出功率提升至 50W + 50W(最高值，仅适用于 4 欧姆无源音箱)。仅当使用高输出电源适配器(24V 6A)并将产品的阻抗切换设置为 4 欧姆时可用。

警告！

使用产品附赠的标准电源适配器时请勿启用该选项。

2. 音箱型号

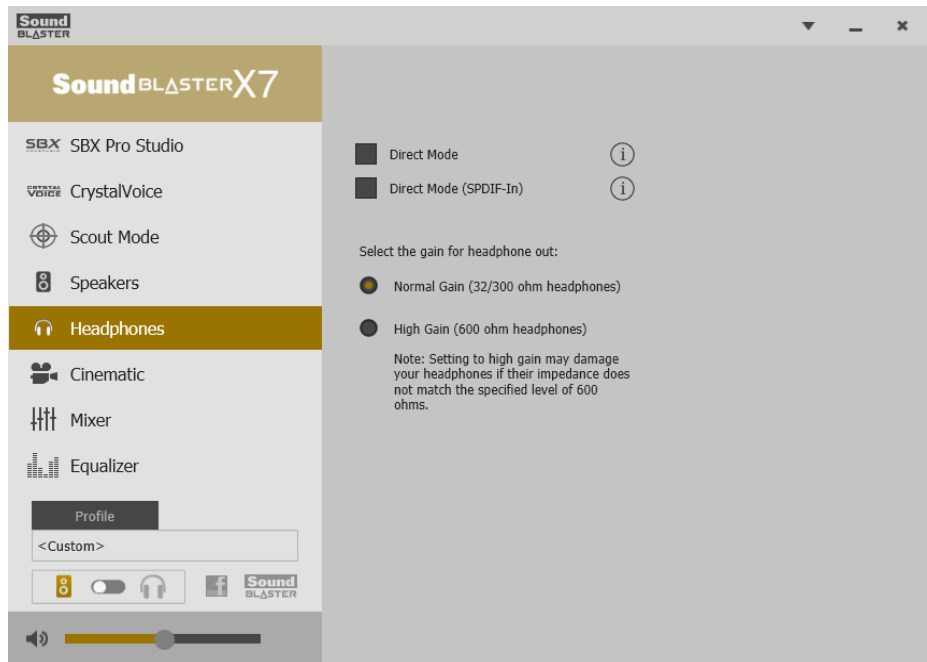
选择当前的音箱型号及其配置。



连接 Creative E-MU XM7 音箱时，以下模式可选：

- **动感** – 适合电影和游戏
- **自然** – 适用于参考和监听
- **柔和** – 畅享纯净发烧级音乐时推荐使用

耳机设置



1. 选择某一(些)音频模式，将其应用于您的音频：

- 直接播放模式
- 直接播放模式(SPDIF 输入)

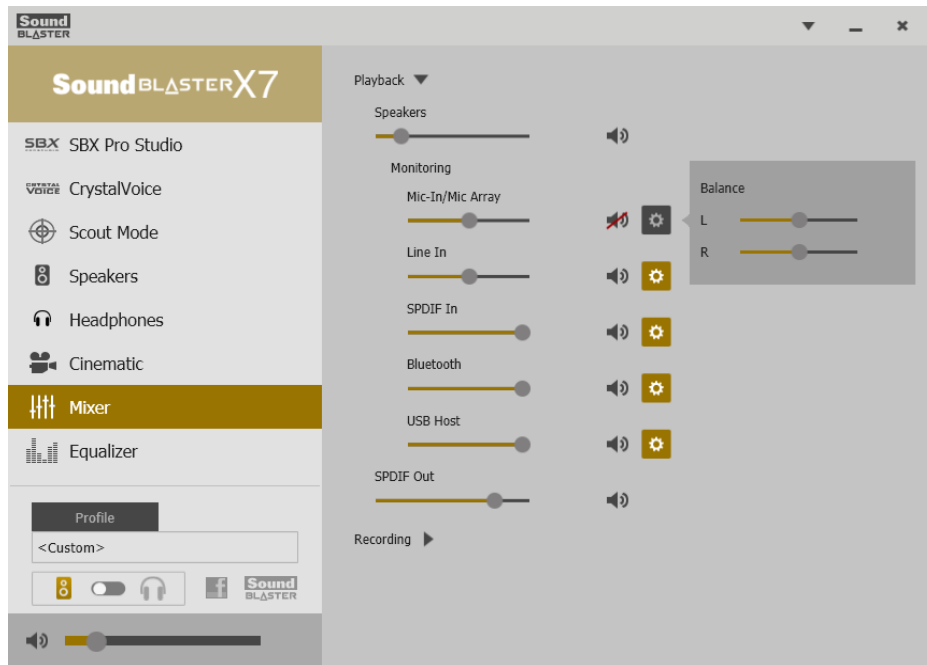
2. 选择耳机输出增益：



- 正常增益(32/300 欧姆耳机)
- 高增益(600 欧姆耳机)

警告！

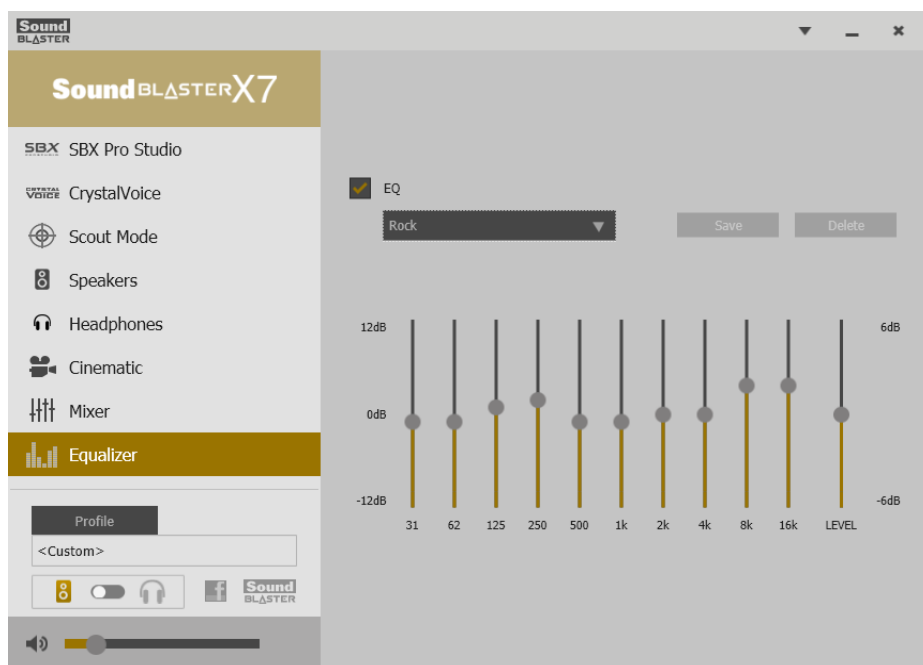
如果耳机的阻抗不匹配 600 欧姆的特定级别，设置为高增益可能会损坏耳机。

混音器设置



1. 音量滑块
调整各种输入/输出设备的播放音量和录音音量。
2. 混音器设置
单击  图标将输入/输出静音或取消静音。单击  图标，调整输入/输出设置。

均衡器设置



1. EQ 预置

选择某一均衡器预置，将其应用于您的音频。

2. EQ 滑块

调整均衡器设置。

自定义 EQ 设置

选择 EQ 复选框启用此功能，然后单击 EQ 下拉箭头并从列表中选择一预置。

选定某一预置后，EQ 滑块将被移至相应的值。您可以通过向上或向下拖动滑块来调整均衡器设置，实现您想要的级别。单击 **Save** 保存新配置为新预置。

注意：

无法删除或覆盖默认的 EQ 预置列表。

规格说明

控制和指示灯

- 电源/蓝牙按钮/指示灯
- 播放音量/静音旋钮
- Dolby Digital 指示灯
- SBX 按钮/指示灯
- 阻抗切换
- 蓝牙无线
- NFC 感应器




输入

- 一个 3.5 毫米麦克风输入插孔
- 内置麦克风阵列
- 两个 RCA 线性输入插孔
- 一个光纤 S/PDIF 输入插孔
- 一个 USB 端口
- 一个 USB Host 端口
- 一个 DC-In 端口

输出

- 一个 6.3 毫米耳机 1 插孔
- 一个 3.5 毫米耳机 2 插孔
- 两个 RCA 线性输出插孔(前左/前右)
- 一个 3.5 毫米线性输出插孔(后左/后右)
- 一个 3.5 毫米线性输出插孔(中置/低音炮)
- 一个光纤 S/PDIF 输出插孔
- 四个音箱输出接口, 用于连接无源音箱的左右输入

技术规格

- 制造商: Creative Technology Ltd.
- 工作温度: 0°C 至 40°C
- 音频 Codec: AAC、SBC、aptX[®]、aptX-LL(低延迟)
- USB Host 端口输出: 5 V  2.1 A
- 电源适配器:
 - 制造商: Golden Profit Electronics Ltd.
型号: GPE060D-240291D
输入: 100V – 240V 50/60Hz 1.5A
输出: 24V  2.91A 69.84W
或
 - 制造商: Foshan Shunde Guanyuda Power Supply Co., Ltd
型号: GM150-2400600
输入: 100V – 240V 50/60Hz 2.5A
输出: 24V  6A 144W

- 能耗：
 - 待机/关闭时的能耗： $< 0.5\text{ W}$
 - 联网待机时各网络端口的能耗(蓝牙、USB)： $< 3.0\text{ W}$
 - 联网待机时所有网络端口全部激活后的能耗： $< 3.0\text{ W}$
 - 当设备连接至电源并开启之后未播放音乐且未执行其他主要功能时，
 - 设备将在 20 分钟内进入联网待机模式。
 - 所有网络端口被禁用或断开连接之后，设备将在 28 小时内进入待机模式。
- 蓝牙技术：
 - 版本：*Bluetooth 4.1 LE*(低能耗)
 - 蓝牙配置文件：
 - i. A2DP(无线立体声蓝牙)
 - ii. AVRCP(蓝牙遥控)
 - iii. HFP(免提配置文件)
 - 工作频率： $2402 - 2480\text{ MHz}$
 - 传输范围：最远可达 10 米 / 33 英尺
(数据是在开放无遮挡区域测量得出的。墙壁和建筑物可能对信号传输造成影响。)
 - 要禁用或启用蓝牙模块，请参阅**故障排除与支持 - Sound Blaster X7 的控制和指示灯**。
- 音频性能：
 - 信噪比(DAC)： 127 dB
 - 信噪比(ADC)： 123 dB
 - 模拟输入的 24 位模拟至数字信号转换采样率可达 96 kHz
 - 数字音源的 24 位数字至模拟信号转换采样率可达 192 kHz
 - 24 位录音采样率： 44.1 、 48 、 88.2 、 96 kHz 、 192 kHz
 - 24 位播放采样率： 44.1 、 48 、 88.2 、 96 、 176.4 、 192 kHz
 - 24 位 / 44.1 、 48 、 88.2 、 96 、 176.4 、 192 kHz 立体声音箱直接播放
 - 24 位 / 44.1 、 48 、 88.2 、 96 kHz 环绕播放(Dolby Digital)
 - 频率响应(24 位 / 192 kHz)： $20\text{ Hz} - 90\text{ kHz}$
- 放大器：
 - 最大输出功率
 - $50\text{ W} + 50\text{ W}$ (4 欧姆, 1 kHz, 10% THD)*
 - $38\text{ W} + 38\text{ W}$ (4 欧姆, 1 kHz, 10% THD)**
 - $27\text{ W} + 27\text{ W}$ (8 欧姆, 1 kHz, 10% THD)**
 - 额定输出功率
 - $37\text{ W} + 37\text{ W}$ (4 欧姆, 1 kHz, 1% THD)*
 - $35\text{ W} + 35\text{ W}$ (4 欧姆, 1 kHz, 1% THD)**
 - $20\text{ W} + 20\text{ W}$ (8 欧姆, 1 kHz, 1% THD)**
 - 总谐波失真：
 - 0.05% (1 kHz, 4 欧姆, 33 W)*
 - 0.05% (1 kHz, 4 欧姆, 30 W)**

注意：

* 需升级至高功率 AC/DC 电源适配器(24V 6A)

** 使用附赠的 AC/DC 电源适配器(24V 2.91A)

兼容标记位于本产品底部

故障排除和支持

本小节提供在安装或正常使用过程中可能出现的问题的解决方法。包括：

- 声音的问题
- Sound Blaster X7 的控制和指示灯

声音的问题

接至 **Sound Blaster X7** 的耳机没有声音。

请检查以下各项：

- 耳机要连接到 Sound Blaster X7 的耳机插孔。
- 在 Sound Blaster X7 控制面板左侧菜单中，音箱/耳机选项已选定为**耳机**。



播放数字文件时音箱没有声音。


请检查以下各项：

- Sound Blaster X7 和音箱的音量控制旋钮置于中间位置。如果有必要，调整 Sound Blaster X7 控制面板中的音量混音器设置。
- 有源音箱需接至线性输出插孔，或无源音箱需接至音箱输出接口。
- 在 Sound Blaster X7 控制面板左侧菜单中，音箱/耳机选项已选定为**音箱**。



接至线性输入或麦克风输入插孔的音源中听不到来自麦克风/线性输入的声音。

请按以下步骤操作：

- 在 Sound Blaster X7 控制面板的混音器选项中，进入录音下的麦克风输入/线性输入选项，单击  并启用**监听此设备**。

无法录制来自线性输入或麦克风输入插孔的音源的声音。

请按以下步骤操作：

- i. 浏览至 Windows 控制面板 > 声音 > 录音选项卡。
- ii. 将**麦克风输入/线性输入**设为默认录音设备。
- iii. 在 Sound Blaster X7 控制面板的混音器选项中，将录音选项下的**麦克风输入/线性输入**取消静音。

Sound Blaster X7 的控制和指示灯

不同的操作可触发 Sound Blaster X7 的不同状态。下表列出了各个控制按钮、相关操作及 LED 指示灯的含义。

控制 / 指示灯	操作	LED	状态
电源 / 蓝牙按钮/指示灯	按一次	白色	电源开启
	再按一次	关	电源关闭(待机)
	按住 2 秒钟	蓝色闪烁	蓝牙正在配对
		蓝色	蓝牙已连接
	按住 5 秒钟	蓝色(快速闪烁五次)	蓝牙设置重置
15 分钟无活动	暗	节电模式	
播放音量/静音旋钮	按一次	缓慢闪烁	静音
	将音量级别设置为最高或最低	闪烁三次	最大或最小音量
SBX 按钮/指示灯	按一次	白色	SBX 开
	再按一次	关	SBX 关
	按住 3 秒钟	电源 LED 快速闪烁两次	语音识别助手已启动
	按住 6 秒钟	电源 LED 快速闪烁五次	语音提示已关闭
Dolby Digital 指示灯	通过光纤输入播放 Dolby Digital 编码的音频	白色	Dolby Digital 解码已激活
	将移动设备接至 USB Host 端口	白色(闪烁五次)	USB Host 准备传输音频
SBX 按钮/指示灯 + 电源 / 蓝牙按钮/指示灯	按住 SBX 按钮然后按电源 / 蓝牙按钮/指示灯	电源、SBX 和 Dolby Digital LED 快速闪烁五次	恢复出厂设置
播放音量/静音旋钮 + SBX 按钮/指示灯 + 电源 / 蓝牙按钮/指示灯	依次按住 SBX 按钮/指示灯、播放音量/静音旋钮和电源 / 蓝牙按钮/指示灯	Dolby Digital LED 闪烁三次	<p>蓝牙功能始终禁用。要再次激活蓝牙，请执行以下任一操作：</p> <ul style="list-style-type: none"> - 触发 NFC 配对 - 执行蓝牙设置重置* - 恢复出厂设置* - 移除电源连接线并重新插入 <p>*请参考上文</p>

其他支持

如果您碰到其他问题或是对 **Sound Blaster X7** 或其他 **Creative** 产品有任何疑问，请访问 support.creative.com 或 www.soundblaster.com，查询我们全方位的自助信息库，获取更多信息。

安全信息

请参考以下信息，以安全地使用产品，减少触电、短路、损坏、起火、听力损伤等危险发生的可能。**使用不当会使您的产品无法获得保修服务。详情请参阅产品附带的保修说明。**

- 不要擅自拆卸或尝试修理产品。
所有相关服务应交与授权的维修代理处理。
- 不要将产品放置在 0°C 至 40°C(32°F 至 104°F) 范围之外的环境中。
- 不要刺戳、挤压或燃烧产品。
- 将产品远离具有强磁场的物体。
- 不要使产品受到强大外力冲击。
- 不要使产品浸水或放在潮湿的环境中。
即使您的产品具备防潮功能，也要注意不要使其浸水或淋雨。
- 使用的电源插头要适用于您所在的国家或地区。
- 要彻底切断电源，需要拔下主插头或断开主插头与主机的连接。
- 如果设备闲置几天不用，需断开其与主插头的连接。

蓝牙设备补充说明

- 蓝牙设备发出的短波无线电频率信号可能会影响其他电子设备和医疗设备的正常使用。
- 在禁止使用的地方请关掉设备。
- 在距电子起搏器或其他医疗设备 20 cm 的范围以内请勿使用此设备。

许可与版权

本文件中的信息如有变化，恕不另行通知；本文件中的信息不代表 Creative Technology Ltd. 的承诺。未经 Creative Technology Ltd. 的事先书面许可，任何机构或个人不得以任何形式或方式随意复制或传播此手册内容，包括电子文本或机器复印、影印件和录音。

© 2015 Creative Technology Ltd. 版权所有。Creative、Creative 标志、Sound Blaster 及其中文名称声霸卡、Sound Blaster 标志、Creative ALchemy、CrystalVoice、SBX Pro Studio 和 SBX 标志是 Creative Technology Ltd. 在美国和/或其它国家的商标或注册商标。在 Dolby Laboratories 授权下生产。Dolby 和双 D 符号是 Dolby Laboratories 的商标。Intel 和 Pentium 是 Intel Corporation 的注册商标。AMD 和 AMD Athlon 为 Advanced Micro Devices, Inc. 的商标，Microsoft、Windows Vista、Windows 和 Windows 标志是 Microsoft Corporation 的商标或注册商标。iPhone、iPad、Mac OS[®]、OS X[®] 和 GarageBand 是 Apple, Inc. 在美国和其它国家的注册商标。Android 是 Google Inc. 的商标。aptX 是 CSR plc 的商标。Bluetooth[®] 文字和标志属 Bluetooth SIG, Inc. 所有，Creative Technology Ltd 在此所使用的任何此类标识均已获得使用许可。其他商标和商标名称均属于其各自所有者。所有技术规格如有变动，恕不另行通知。本产品实行有限硬件保修。实际内容可能与图示略有不同。此盒中所装软件不得脱离硬件单独使用。使用此软件之前，您必须同意遵守最终用户许可协议中的条款和细则。

第 2.0 版

2017 年 5 月