



Dome Reflector Patio Heater Cover

MODEL #DGPHC120BG



Español p. 6

Français p. 11

ATTACH YOUR RECEIPT HERE

Serial Number _____ Purchase Date _____



Questions, problems, missing parts? Before returning to your retailer, call our customer service department at 1-877-447-4768, 8:30 a.m. – 4:30 p.m. CST, Monday – Friday, or email us at customerservice@ghpgroupinc.com.

PACKAGE CONTENTS



PART	DESCRIPTION	QUANTITY
A	Cover	1

⚠ SAFETY INFORMATION

Please read and understand this entire manual before attempting to assemble, operate or install the product. If you have any questions regarding the product, please call customer service at 1-877-447-4768, 8:30 a.m. – 4:30 p.m. CST, Monday – Friday.

Failure to follow the following warnings and cautions contained in this owner's manual may result in serious bodily injury or death, or in a fire or an explosion causing damage to property.

⚠ WARNINGS:

- Never place a cover on the patio heater when in use. Fabric is not fire resistant.
- Keep cover away from open flames.
- Ensure the patio heater has cooled before placing a cover over the patio heater.
- Do not place the patio heater cover over a patio heater while it is still on.

⚠ WARNING:

This Product can expose you to chemicals including Di (2-ethylhexyl) phthalate (DEHP) which is known to the State of California to cause cancer and reproductive harm.

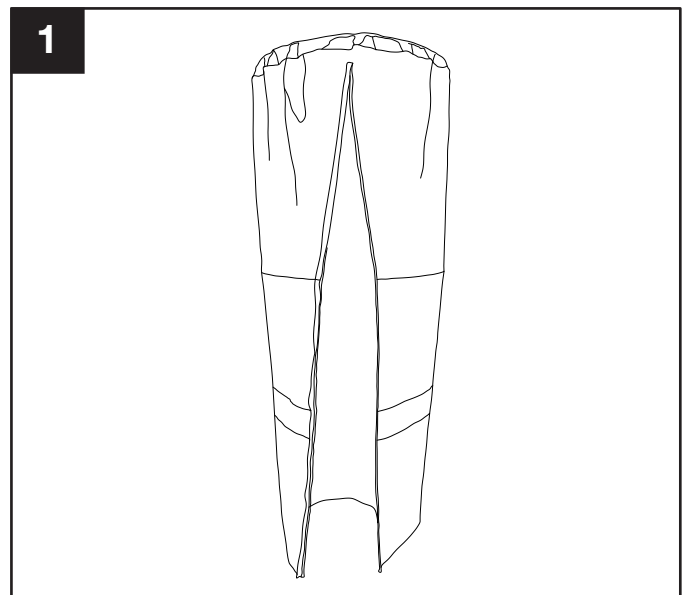
For more information go to www.p65warnings.ca.gov

PREPARATION

Estimated Assembly Time: 5 minutes

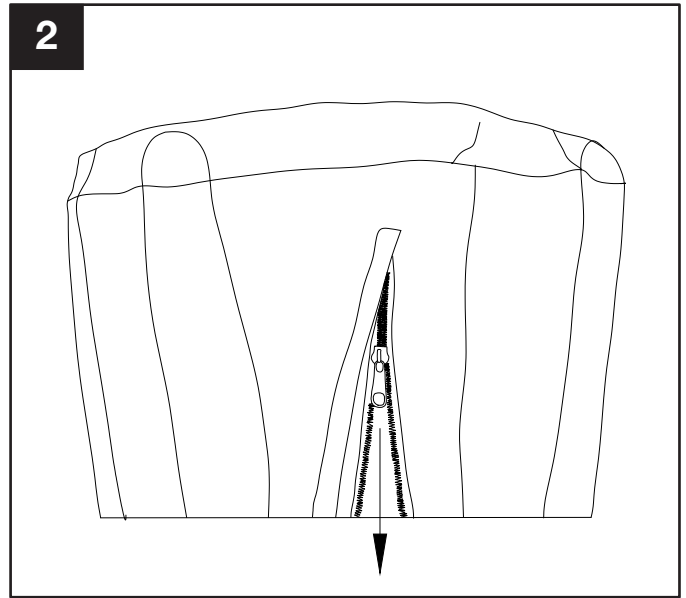
ASSEMBLY INSTRUCTIONS

1. To prevent dirt from marring your patio heater cover, please be sure to clean the patio heater before placing the cover on the unit. Place the patio heater cover over the patio heater.

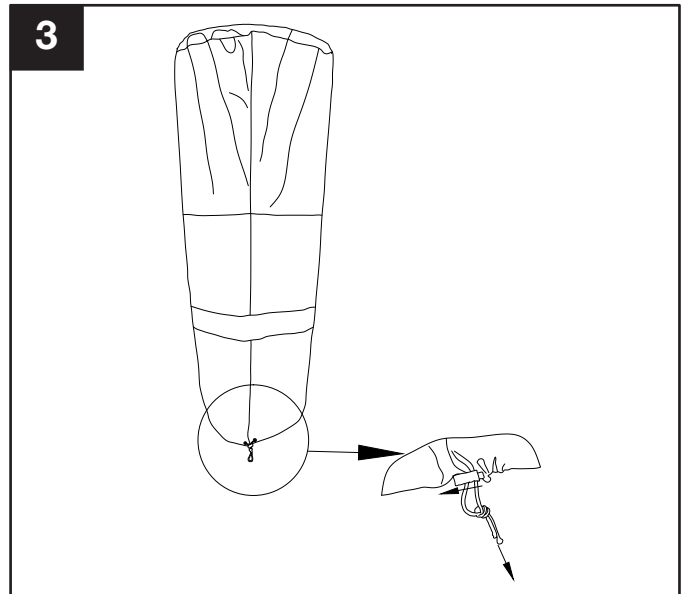


ASSEMBLY INSTRUCTIONS

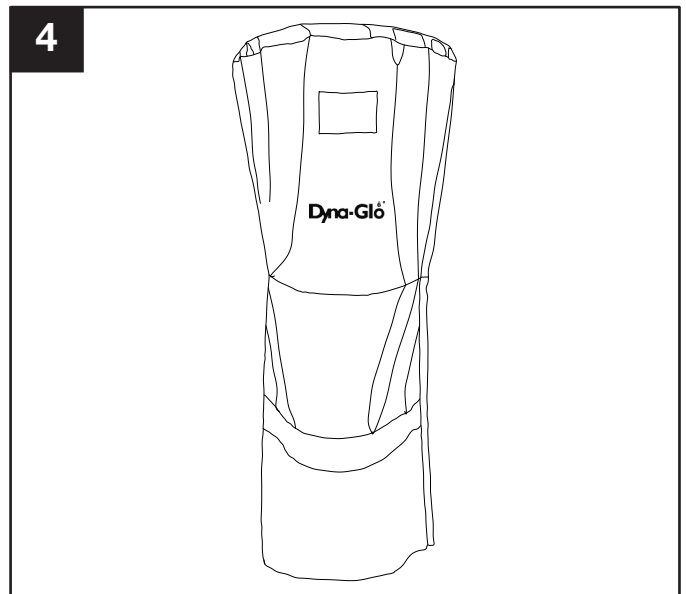
2. Pull the zipper down to close the patio heater cover.



3. Adjust the drawstring to the desired length and fasten it with the plastic snap toggle.



4. Your patio heater cover is now ready for use.



CARE AND MAINTENANCE

- To extend the life of your patio heater cover, clean it after each use. Please clean your cover with a soft brush and lukewarm water. Do **NOT** use soap. Do **NOT** iron. Do **NOT** use bleach. Air dry.
- Do **NOT** fold and store patio heater cover when it is wet.
- Storing while wet can cause mold on the cover.

1-YEAR LIMITED WARRANTY

If within one year from the date of original purchase, this item fails due to a defect in material or workmanship, we will replace or repair at our option, free of charge. To order parts or to obtain warranty service, call 1-877-447-4768, Monday - Friday, 8:30 a.m. - 4:30 p.m. CST. This warranty does not cover defects resulting from improper or abnormal use, misuse, accident, or alteration. Failure to follow all instructions in the owner's manual will also void this warranty. The manufacturer will not be liable for incidental or consequential damages, or common erosion of outdoor products. Some states do not allow the exclusion or limitation of incidental or consequential damages, so the above limitation may not apply to you. This warranty gives you specific legal rights, and you may also have other rights which vary from state to state.



GHP Group, Inc.
6440 W. Howard St.
Niles, IL 60714-3302
877-447-4768



Funda del calefactor para patio con reflector de cúpula

MODELO #DGPHC120BG

English p. 1

Français p. 11



ADJUNTE SU RECIBO AQUÍ

Número de serie _____ Fecha de compra _____



¿Preguntas, problemas, piezas faltantes? Antes de volver a la tienda, llame a nuestro departamento de servicio al cliente al 1-877-447-4768, de lunes a viernes de 8:30 a.m. a 4:30 p.m., hora central estándar o envíenos un correo electrónico a customerservice@ghpgroupinc.com.

CONTENIDO DEL PAQUETE



PIEZA	DESCRIPCIÓN	CANTIDAD
A	Funda	1

! INFORMACIÓN DE SEGURIDAD

Lea y comprenda completamente este manual antes de intentar ensamblar, usar o instalar el producto. Si tiene alguna pregunta con respecto al producto, llame a nuestro Departamento de Servicio al Cliente al 1-877-447-4768, de lunes a viernes de 8:30 a.m. a 4:30 p.m., hora central estándar.

Si no respeta las siguientes advertencias y precauciones de este manual del propietario, podría sufrir lesiones graves o mortales, o producirse un incendio o explosión capaz de provocar daños materiales.

! ADVERTENCIAS:

- Nunca coloque una funda sobre el calefactor para patio encendido. El material no es resistente al fuego.
- Mantenga la funda alejada de las llamas abiertas ardiendo.
- Asegúrese de que el calefactor para patio se haya enfriado antes de colocar la funda.
- No coloque la funda sobre un calefactor para patio que aún esté encendido.

! ADVERTENCIA:

Este producto puede exponerlo a sustancias químicas como el di (2-etilhexil) ftalato (DEHP) que, según el estado de California, puede provocar cáncer y daños reproductivos.

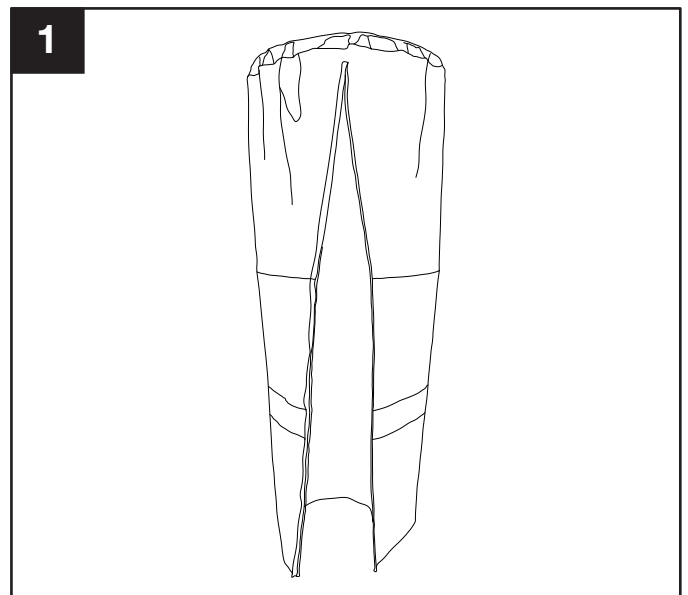
Para obtener más información, visite www.p65warnings.ca.gov

PREPARACIÓN

Tiempo estimado de ensamblaje: 5 minutos

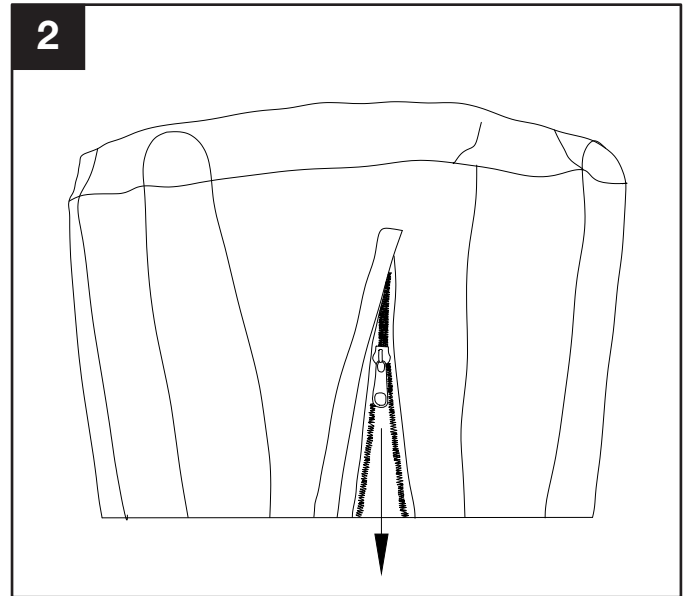
INSTRUCCIONES DE ENSAMBLAJE

1. Para evitar que la suciedad deje marcas en la funda, asegúrese de limpiar el calefactor para patio antes de colocar la funda. Coloque la funda sobre el calefactor para patio.

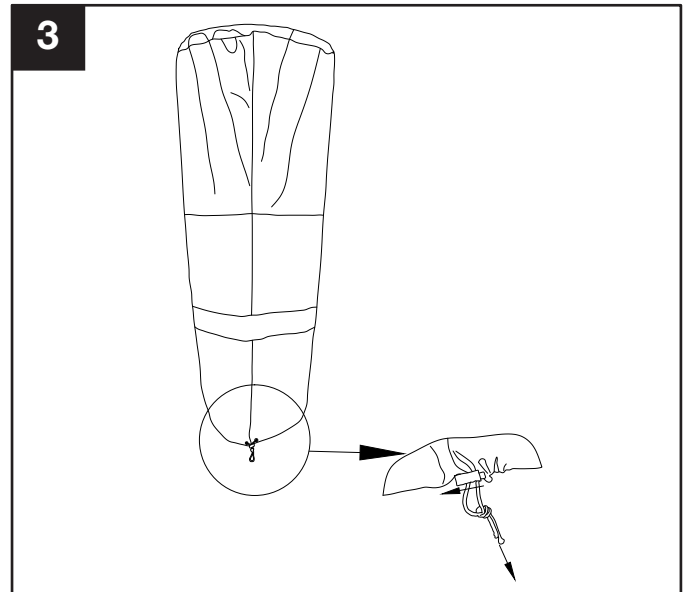


INSTRUCCIONES DE ENSAMBLAJE

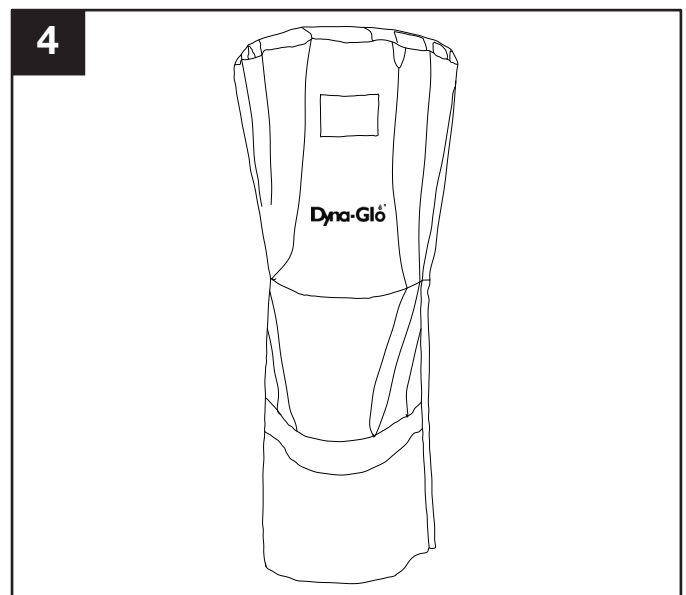
2. Baje la cremallera para cerrar la funda del calefactor para patio.



3. Ajuste el cordel hasta obtener la longitud deseada y sujételo con el broche de resorte plástico.



4. La funda del calefactor para patio ya está lista para ser utilizada.



CUIDADO Y MANTENIMIENTO

- Para prolongar la vida útil de la funda del calefactor para patio, límpiela después de cada uso. Limpie la funda con un cepillo suave y agua tibia. **NO** utilice jabón. **NO** la planche. **NO** utilice lejía. Seque al aire.
- **NO** pliegue y guarde la funda del calefactor para patio si está mojada.
- Si se la guarda mojada, puede cubrirse de moho.

GARANTÍA LIMITADA DE 1 AÑO POR EL MARCO

Si, durante el transcurso de un año a partir de la fecha de compra original, este artículo no funciona correctamente debido a un defecto en el material o en la mano de obra, lo reemplazaremos o repararemos sin cargo, según nuestro criterio. Para solicitar piezas u obtener el servicio de la garantía, llame al 1-877-447-4768, de lunes a viernes de 8:30 a. m. a 4:30 p. m. (hora central estándar). Esta garantía no cubre defectos ocasionados por uso incorrecto o anormal, uso indebido, accidentes o alteraciones. Si no respeta todas las instrucciones del manual del propietario, esta garantía quedará anulada. El fabricante no será responsable de daños incidentales o indirectos ni del deterioro normal de los productos para exteriores. Algunos estados no permiten la exclusión o limitación de daños incidentales o indirectos. Por lo tanto, es posible que la limitación mencionada no se aplique en su caso. Esta garantía otorga derechos legales específicos, y podría haber otros derechos aplicables según el estado.



GHP Group, Inc.
6440 W. Howard St.
Niles, IL 60714-3302, EE. UU.
877-447-4768



Housse pour chauffe-terrasse avec dôme réflecteur

MODÈLE #DGPHC120BG

English p. 1

Español p. 6



AGRAFEZ VOTRE FACTURE ICI

Numéro de série _____ Date d'achat _____



Des questions, des problèmes, des pièces manquantes? Avant de retourner l'article au détaillant, appelez notre service à la clientèle au 1-877-447-4768, entre 8 h 30 et 16 h 30 (HNC), du lundi au vendredi, ou écrivez à customerservice@ghpgroupinc.com.

CONTENU DE L'EMBALLAGE



PIÈCE	DESCRIPTION	QUANTITÉ
A	Housse	1

⚠ CONSIGNES DE SÉCURITÉS

Assurez-vous de lire et de comprendre l'intégralité de ce manuel avant de tenter d'assembler, d'installer ou d'utiliser le produit. Pour des question, communiquez avec notre service à la clientèle au 1 877- 447-4768, entre 8 h 30 et 16 h 30 (HNC), du lundi au vendredi.

Si les avertissements et les mises en garde du présent guide ne sont pas suivis à la lettre, des blessures ou même la mort peuvent survenir, de même qu'un incendie ou une explosion causant des dommages matériels.

⚠ AVERTISSEMENTS :

- Ne placez jamais la housse sur la chauffe-terrasse lorsqu'il est allumé. Le tissu n'est pas résistant au feu.
- Tenez la housse loin des flammes nues.
- Laissez refroidir la chauffe-terrasse avant de le recouvrir avec la housse.
- Ne placez pas la housse sur le chauffe-terrasse s'il est toujours allumé.

⚠ AVERTISSEMENT :

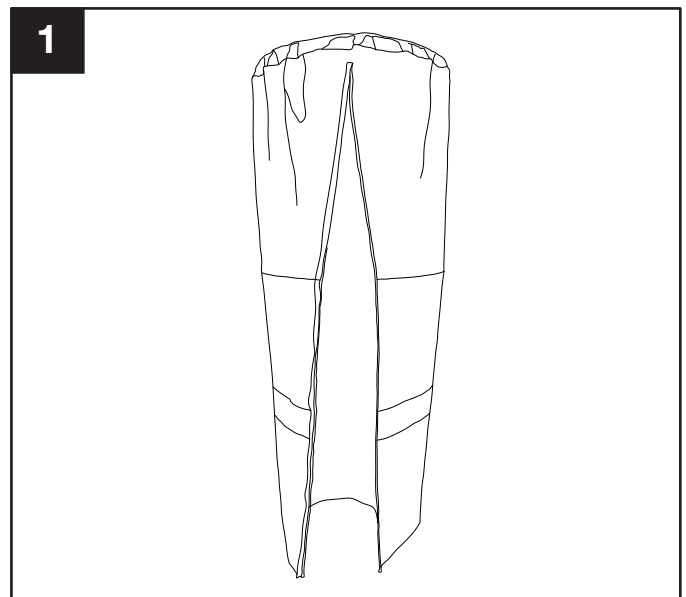
Ce produit peut vous exposer à des substances chimiques comme le phtalate de dioctyle (DEHP), reconnu dans l'État de Californie comme causant le cancer et des problèmes de reproduction. **Pour plus de renseignements, visitez le www.p65warnings.ca.gov**

PRÉPARATION

Temps d'assemblage approximatif : 5 minutes

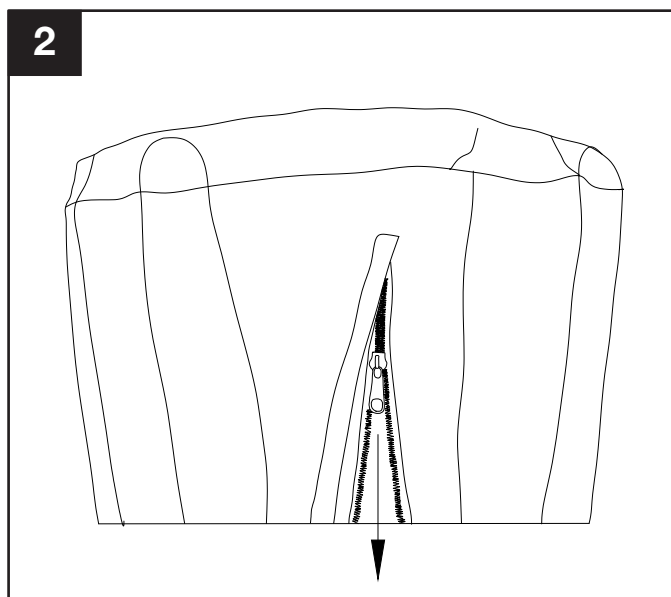
INSTRUCTIONS POUR L'ASSEMBLAGE

1. Pour éviter que la saleté tache votre housse pour chauffe-terrasse, veillez à bien nettoyer la chauffe-terrasse avant de le recouvrir avec la housse. Placez la housse pour chauffe-terrasse sur la chauffe-terrasse.

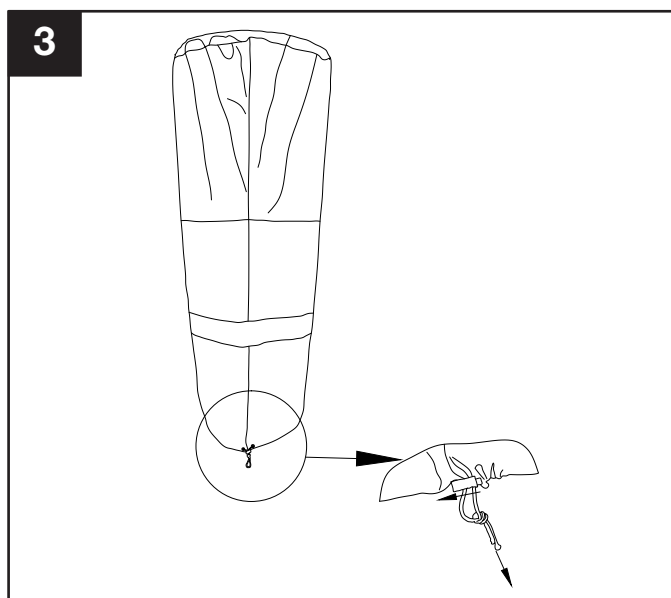


INSTRUCTIONS POUR L'ASSEMBLAGE

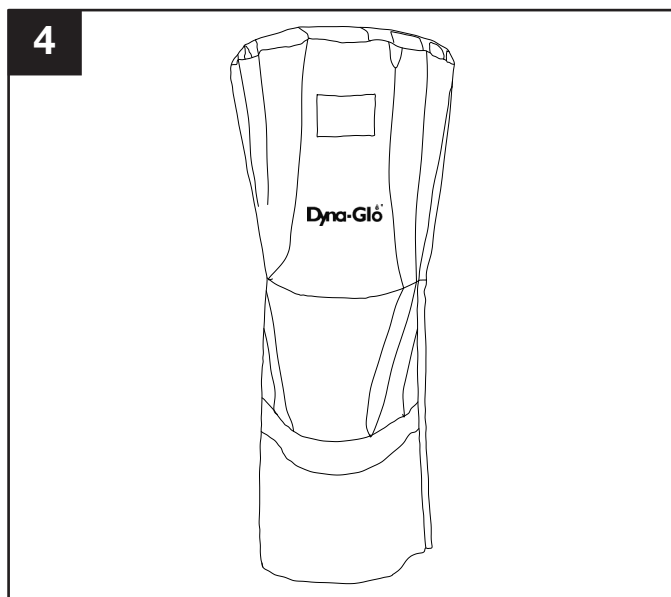
2. Tirez la fermeture à glissière vers le bas pour fermer la housse pour chauffe-terrasse.



3. Ajustez le cordonnet à la longueur désirée et fixez-le à l'aide de l'ancrage en plastique.



4. Votre housse pour chauffe-terrasse est prête à être utilisée.



ENTRETIEN ET MAINTENANCE

- Pour prolonger la durée de vie de votre housse pour chauffe-terrasse, lavez-la après chaque utilisation. Nettoyez votre housse à l'aide d'une brosse douce et d'eau tiède. N'utilisez **PAS** de savon. Ne repassez **PAS** la housse. N'utilisez **PAS** d'eau de Javel. Laissez la housse sécher à l'air libre.
- Ne pliez et ne rangez **PAS** la housse pour chauffe-terrasse lorsqu'elle est mouillée.
- De la moisissure peut se former sur la housse si vous la rangez lorsqu'elle est mouillée.

GARANTIE LIMITÉE D'UN AN SUR LE CADRE

Si, au cours d'une période d'un an à compter de la date originelle de l'achat, cet article s'avère défectueux en raison d'un défaut de matériau ou de fabrication, nous nous engageons à le remplacer ou à le réparer, à notre discrétion, sans frais. Pour commander des pièces ou pour obtenir un service sous garantie, appelez au 1-877-447-4768, du lundi au vendredi, entre 8 h 30 et 16 h 30 (HNC). La présente garantie ne couvre pas les défauts résultant d'une utilisation non conforme ou anormale, d'une mauvaise utilisation, d'un accident ou d'une modification. Omettre de suivre toutes les instructions contenues dans le présent guide annule aussi cette garantie. Le fabricant ne sera en aucun cas tenu responsable pour tout dommage consécutif ou indirect et pour toute érosion normale des produits d'extérieur. Les lois en vigueur dans certains États, provinces ou territoires n'autorisent pas l'exclusion ou la limitation des dommages consécutifs ou indirects et, par conséquent, la clause de limitation énoncée ci-dessus pourrait ne pas s'appliquer à vous. La présente garantie vous accorde des droits spécifiques reconnus par la loi et vous bénéficiez peut-être d'autres droits, qui peuvent varier selon l'État, la province ou le territoire.



GHP Group Inc.
6440 W. Howard St.
Niles, IL 60714-3302 États-Unis
1 877 447-4768