

SERIE J-II  
**TRACTORES TOPADORES  
DE ORUGAS**



**JOHN DEERE**

700J-II / 750J-II / 850J-II



**SENCILLAMENTE  
AVANZADO**



+



*CONFIABLE PRODUCTIVO*





*POTENCIA. CONTROL.*  
***RENDIMIENTO.***



## ***FABRICADO PARA HACER UN TRABAJO EXTREMADAMENTE BIEN: EL SUYO.***

Los Tractores Topadores 700J-II, 750J-II y 850J-II, construidos con el mismo pensamiento proactivo que el que se utilizó hace más de 35 años para nuestro primer tractor topador hidrostático (HST), continúan definiendo la manera en que se realiza el trabajo con tierra. Estos modelos incluyen funciones como motores de accionamiento HST de velocidad variable mejorados y modo Eco para un ahorro de combustible maximizado en sus aplicaciones más exigentes. Y el modelo 850J-II está disponible con un motor Etapa IIIA de la UE y MAR-I de Brasil para una eficiencia certificada para emisiones más potente.

# HACERSE CARGO

IMAGINE LAS POSIBILIDADES.

Giros de potencia, administración de potencia, control de velocidad infinito: los presentamos a todos. Y estos Tractores Topadores de la Serie J-II rediseñados se han recargado con incluso más productividad y mejoras de la disponibilidad. De esta manera, puede hacer más, con mayor potencia, por menos.



EL MODO ECO  
REDUCE EL CONSUMO  
DE COMBUSTIBLE  
HASTA UN  
**20 %**

## Actualización de la transmisión

Los motores de impulsión HST de velocidad variable actualizados y el software de la unidad de control de la transmisión (TCU) de John Deere ayudan a impulsar la producción y el ahorro de combustible a nuevos niveles.

## Placas antiderrame PAT

Las láminas para derrames son una característica estándar de las hojas de alimentación/ángulo/inclinación (PAT) de los modelos 750J-II y 850J-II para una mejor retención del material. También están disponibles como opción en el modelo 700J-II.

## Opciones de hojas mejoradas

Las opciones de hoja se ampliaron en el modelo 700J-II para incluir hojas PAT de 126 y 144 in, que mejoran con flexibilidad la productividad en el lugar de trabajo.

## Ahorre combustible con el modo Eco

El modo Eco regula las RPM del motor y la transmisión HST para quemar hasta un 20 % menos de combustible en diferentes aplicaciones.

## Motores más potentes

Los motores diésel Etapa IIIA y MAR-I ofrecen hasta un 10 % más de potencia, además de una proporción de peso y potencia, un par disponible y una fuerza de arrastre en la barra de tiro más notables que en los modelos anteriores.



# MÁS POTENCIA, MENOS ESTRÉS

## MAXIMICE LA PRODUCTIVIDAD CON UN ESFUERZO MÍNIMO.

Todos los tractores topadores mueven tierra. Pero si desea uno que hace más con mucho menos esfuerzo, elegirá un John Deere Serie J-II. Los confiables controles electrónicos le permiten controlar por completo todas las ventajas hidrostáticas (HST), incluidos los giros de potencia, la contrarrotación, y las velocidades de desplazamiento infinitamente variables. Además, el Control Total de la Máquina (TMC) permite que el operador personalice el modo de decelerador, los rangos de velocidad de desplazamiento de avance y reversa, la modulación de la dirección, el índice del cambio de dirección FNR, y las relaciones de velocidad de avance y reversa, para tener el control.

### Mayor potencia del motor

Los motores Etapa IIIA y MAR-I ofrecen hasta un 10 % más de potencia\* que los modelos anteriores. La proporción de peso y potencia, el par disponible y la fuerza de arrastre en la barra de tiro también son más impresionantes en todos los modelos de la Serie J-II.

\*9% en el modelo 700J-II; 7% en el 750J-II; 10% en el 850J-II (el porcentaje varía según la configuración del modelo).

### Giros a potencia máxima

El control de oruga independiente acelera o reduce la velocidad de cada lado: para giros suaves a potencia máxima. El reforzador de potencia al 10 % automático ayuda a acarrear más material en un giro.

### Suave control de la hoja

Los controles de bajo esfuerzo dirigen la hoja y el tren de fuerza HST completamente modulado, para una respuesta muy predecible con inicios y cambios de dirección suaves.



HASTA UN **10 %**  
MÁS POTENCIA DEL  
MOTOR\* QUE EN LOS  
MODELOS ANTERIORES

#### **Administración de potencia**

Solo establezca la velocidad de desplazamiento máxima deseada, y el sistema de administración de potencia mantendrá automáticamente las RPM máximas del motor y la eficiencia de potencia sin realizar cambios ni detenerse.

#### **Contrarrotación**

Supere las cargas pesadas en un extremo y vuelva a posicionar rápidamente la hoja en el camino gracias a la contrarrotación que aumenta la productividad. También es posible realizar giros en el lugar para ahorrar espacio.

#### **Velocidad de desplazamiento variable**

Rango variable infinito a 6,8 mph en los modelos 750J-II y 850J-II, y a 6 mph en el modelo 700J-II, combina la velocidad sobre el suelo con la carga. El desplazamiento también se puede modificar para que sea compatible con aplicaciones específicas, el terreno o las preferencias de funcionamiento. También se las puede limitar para maximizar la vida útil del tren de rodaje.



## **COMO EN CASA EN LA CABINA** *BIENVENIDO A LA ZONA DE COMODIDAD.*

¿Desea aumentar la eficiencia del operador? Haga que se sienta en el asiento de esta espaciosa cabina modular con aire acondicionado. Desde los controles ergonómicamente diseñados y personalizables por completo hasta la visibilidad extendida, los Tractores Topadores Serie J-II cuentan con todo lo que necesitan los operadores para conservar la calma, estar frescos y ser productivos con comodidad.





## 360 GRADOS. EL PAQUETE DE LUCES AUMENTA LA ILUMINACIÓN

### Tómeselo con calma

La palanca correcta ergonómicamente ofrece un control intuitivo con bajo esfuerzo de dirección, velocidad de desplazamiento, y desplazamiento de avance/reversa. El diseño con retén emplea un interruptor de velocidad de desplazamiento que se acciona con el pulgar por lo que no requiere el toque ni la atención constantes del operador.

### Mejor respuesta de la hoja

El generoso flujo del sistema hidráulico y la precisa dosificación garantizan una respuesta de la hoja potente y rápida, con una "sensación" natural para ayudar a maximizar las habilidades de nivelación. El interruptor que se acciona con el pulgar ofrece un control del ángulo con bajo esfuerzo.

### La seguridad primero

El cinturón de seguridad retráctil, la alfombra antideslizante, las cómodas agarraderas, la protección contra arranque de derivación, el freno de estacionamiento automático, los pasamanos convenientes, y los escalones antideslizantes ayudan a mantener sanos y salvos a los operadores.

### Estabilidad visible

El diseño de cabina adelantada ofrece un desplazamiento más estable y una vista panorámica hacia atrás, abajo y más allá de la hoja. La visibilidad hacia los laterales y la parte trasera es muy clara.

### Pantalla interactiva

El avanzado monitor en la cabina permite controlar las funciones fundamentales de la máquina, y emite advertencias visuales y auditivas. Los mensajes fáciles de comprender permiten solucionar los problemas con rapidez y facilidad.

### Fresco y sereno

Las ventilaciones direccionales estilo automotriz ofrecen un efectivo flujo de aire para mantener la nitidez de los vidrios y la comodidad de la cabina. El aire acondicionado es una característica estándar en todas las cabinas.

### Que se haga la luz

Las luces LED de alta intensidad son estándares. Opte por el paquete liviano de 360 instalado de fábrica, el cual viene con dos luces LED frontales adicionales y dos luces halógenas traseras para extender su día de trabajo después de las horas de luz natural.





LO SUFICIENTEMENTE  
**FUERTE**  
**Y MÁS.**

# SIN PROBLEMAS

## MANTÉNGASE FRESCO Y QUEME MENOS COMBUSTIBLE.

El sistema de enfriamiento altamente efectivo de los modelos 750J-II y 850J-II, diseñado para mantenerse fresco independientemente de lo que haya en el aire o el suelo, emplea un ventilador de succión hidráulico de velocidad variable que funciona cuando es necesario para ofrecer máxima potencia y eficiencia (el modelo 700J-II incluye un robusto ventilador enfriador de tipo soplador). Para el trabajo en entornos con residuos transportados por el aire, el ventilador opcional reversible de los modelos 750J-II y 850J-II aspira automáticamente los contaminantes de los núcleos de los enfriadores y las pantallas laterales. De esta manera, puede trabajar más y de manera más intensa sin sudar.



### HOJAS PAT DE 126 Y 144 IN EN EL MODELO 700J-II

#### Mejor economía de combustible

El modo Eco modula la potencia del motor y la salida de la transmisión, lo que conserva el combustible en una amplia gama de tareas en el lugar de trabajo.

#### Resistencia al impacto

No es necesario contar con ruedas elevadas. Los mandos planetarios finales de reducción doble y servicio pesado se ubican independientes de los bastidores de la oruga, en donde están protegidos efectivamente contra los impactos.

#### Más opciones de hojas

Las ofertas de hojas del modelo 700J-II ahora incluyen hojas de potencia/ángulo/giro (PAT) de 126 y 144 in. Las mangueras de la hoja de todos los modelos de la Serie J-II cuentan con cable de acero y están cubiertas con Cordura®, para protección adicional.

#### Diseño de hoja comprobado

La hoja PAT de celda cerrada del tractor topador y el bastidor C de sección en caja ofrecen fortaleza y durabilidad. Las barras de empuje montadas fuera de la hoja topadora externa (OSD) tienen la misma duración.

#### Construcción duradera

El bastidor principal de una pieza soldado, el tren de rodaje Dura-Trax™, las camisas de cilindro húmedas del motor, los conectores de manguera de sello de cara con aro tórico, y los mandos planetarios finales aislados ayudan a extender la vida útil del componente.

#### Placas antiderrame PAT

Las placas antiderrame en las hojas PAT (estándar en los modelos 750J-II y 850J-II, opcional en el modelo 700J-II) retienen mejor el material y ofrecen cargas totales en sus destinos.

# CONTROL DE NIVELACIÓN

## PARA MAYOR CONTROL.

La suya no es cualquier operación. ¿Por qué elegir cualquier tractor topador con orugas? Elija un Tractor Topador Serie J-II con configuración estándar, oruga larga, oruga extra larga, oruga ancha y larga, y baja presión sobre el suelo con hojas de potencia/ángulo/giro (PAT) montadas dentro, o rectas o semicurva montadas fuera de la hoja topadora (OSD). Estas máquinas versátiles también pueden contar con varios paquetes para aplicaciones severas o especiales para enfrentar las tareas que la mayoría de los otros tractores topadores con orugas no pueden. Consulte a su distribuidor para conocer los detalles.

### Nivelación

Elija la hoja que se adapte mejor a su tipo de trabajo. Los bastidores principales específicamente fabricados permiten una optimizada ubicación de los componentes, para una habilidad de nivelación sin compromiso independientemente de la configuración que elija.

### Cojinetes recubiertos con SC-2™

Las orugas disponibles con vida útil extendida ofrecen el doble de vida útil de los cojinetes, para durabilidad adicional en condiciones extremadamente abrasivas. Si busca reducir aún más los costos de mantenimiento y operativos, es posible que la opción SC-2 sea para usted.

### Obtenga buenas nivelaciones

Los Tractores Topadores de Serie J-II de John Deere están preparados para la tecnología de control de nivelación para que pueda obtener buenas nivelaciones en una amplia variedad de lugares de trabajo.

### Compatibilidad de los accesorios

El tren de fuerza altamente adaptable de la Serie J-II hace que estos tractores topadores sean ideales para trabajar con accesorios de montaje trasero, como desgarradores y tiendecables.





# ***OPERADOR TRANQUILO***

# MANTENIMIENTO SIMPLIFICADO

DESCUBRA LOS COSTOS OPERATIVOS MÁS BAJOS.

## Cambios de fluidos convenientes

El conveniente acceso para mantenimiento y el servicio diario del mismo lado, con intervalos de cambio de aceite del motor de 500 horas y de cambio del fluido hidráulico y de la transmisión de 2000 horas, mantienen a estos tractores topadores en el trabajo. Los aceites comunes hacen que las recargas sean menos complicadas.

## Ahorre tiempo y dinero

Otras características que facilitan el servicio incluyen un tren de rodaje fácil de limpiar, mangueras hidráulicas rápidas de reemplazar y diagnósticos incluidos en el diseño para mencionar algunos de las favoritas.

## Componentes accesibles

La estación del operador se inclina 70 grados completos en solo minutos, para un amplio acceso a los componentes internos, lo que permite que no sea necesario desconectar varillajes, sistemas hidráulicos o cables. Los protectores laterales articulados permiten el acceso desde el suelo a las varillas indicadoras, los tubos de llenado, las baterías, el cierre eléctrico maestro, y los filtros del motor, la transmisión e hidráulicos.

## Fácil servicio periódico

Los puertos de muestra de fluidos y los puertos de prueba remotos del sistema de mando simplifican el mantenimiento preventivo y la solución de problemas. Los indicadores visuales fáciles de ubicar y leer permiten consultar los niveles de fluidos de inmediato. El conveniente cuadro de lubricación ayuda a confirmar que nada se pase por alto.



Mantenga a raya el tiempo de inactividad con  
**JOHN DEERE ULTIMATE UPTIME**

John Deere Ultimate Uptime, con John Deere WorkSight™, es una solución de soporte personalizable disponible exclusivamente en su distribuidor Deere. Esta oferta flexible maximiza la disponibilidad del equipo con las capacidades estándar de John Deere WorkSight que pueden ayudar a evitar futuros tiempos de inactividad y acelerar las reparaciones cuando sea necesario. Además de las características básicas de John Deere WorkSight, nuestros distribuidores trabajan con usted para crear un paquete de tiempo de actividad que cumpla con las necesidades específicas de su máquina, flota, proyecto y negocio, incluidos los acuerdos de mantenimiento y reparación personalizados, la disponibilidad de piezas en el lugar, las garantías extendidas, las muestras de fluidos, las garantías de tiempo de respuesta, y mucho más.

Obtenga información valiosa con  
**JOHN DEERE WORKSIGHT**

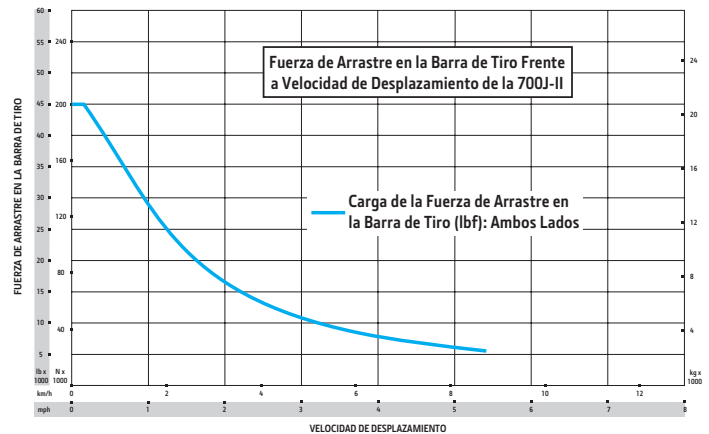
John Deere WorkSight es un paquete exclusivo de soluciones telemáticas que aumenta la producción mientras reduce los costos de operación. En su núcleo, el monitoreo de máquinas JDLink™ proporciona alertas y datos de utilización en tiempo real para ayudarlo a maximizar la productividad y la eficiencia, mientras minimiza los tiempos de inactividad. Los diagnósticos remotos permiten que su distribuidor lea los códigos y registre los datos de rendimiento sin tener que ir al lugar de trabajo.





# 700J-II ESPECIFICACIONES

<b>Motor</b>	700J-II XLT/Presión Baja sobre el Suelo (LGP) del 700J-II
<b>Tipo de Hoja</b>	Angulación e Inclinación Hidráulica (PAT)
Fabricante y Modelo	John Deere PowerTech™ E 6068
Normas de Emisiones Fuera de la Carretera	Emisiones Etapa IIIA de la UE y Brasil MAR-I
Cilindros	6
Desplazamiento	6,8 l (4 14 in³)
Potencia Nominal Neta SAE	93 kW (125 HP) a 1800 RPM
Par Máximo Neto	549 Nm (405 lb-ft) a 1500 RPM
Aspiración	Turboalimentador y postenfriador de aire a aire
Lubricación	Sistema de presión con filtro enroscable de flujo total y enfriador de agua a aceite
Filtro de Aire	De etapa doble y de tipo seco, con elemento de seguridad, predepurador e indicador de restricción montado debajo del capó
Operación en Pendiente, Ángulo Máximo	45° hacia delante/atrás o 30° en pendiente
<b>Enfriamiento</b>	
Tipo	Ventilador enfriador de tipo soplador
Clasificación del Refrigerante del Motor	-37 °C (-34 ° F)
<b>Tren de Potencia</b>	
<b>Transmisión</b>	Mando hidrostático (HST) automático y de doble circuito; la función de detección de carga ajusta automáticamente la velocidad y la potencia para que coincidan con las condiciones cambiantes de carga; cada cadena controlada de manera individual funciona por medio de una combinación de motor y bomba con pistones de desplazamiento variable; los botones de selección de velocidad de desplazamiento se encuentran en un control de dirección y de dirección de palanca simple; relaciones de velocidad en reversa seleccionables de manera independiente del 100 %, 115 % o 130 % de velocidad de desplazamiento de avance; el pedal decelerador controla la velocidad de desplazamiento hasta que la máquina se detiene
Presión de Liberación del Sistema	45 850 kPa (6650 psi)
Velocidades de Desplazamiento	
Avance y Reversa	8,9 km/h (5,5 mph)
Máxima (opcional)	9,7 km/h (6,0 mph)
<b>Dirección</b>	Dirección de palanca simple, velocidad, control de dirección y de contrarrotación; los giros de potencia completos y las velocidades infinitamente variables de las cadenas proporcionan una maniobrabilidad ilimitada y un control óptimo; la dirección hidrostática elimina los embragues de dirección y los frenos
<b>Mandos Finales</b>	Los mandos finales de reducción triple para servicio pesado están fijados directamente en los bastidores principales y están aislados del bastidor de cadenas y de las cargas que soporta el bastidor del tractor topador
Relación Total	33,59 a 1
<b>Fuerza de Arrastre en la Barra de Tiro</b>	
Máximo	200 kN (45 000 lb)
A 1,9 km/h (1,2 mph)	114,3 kN (25 700 lb)
A 3,2 km/h (2,0 mph)	73 kN (16 400 lb)
<b>Frenos</b>	
Servicio	Los frenos hidrostáticos (dinámicos) detienen la máquina cuando la palanca de dirección o el control de dirección se mueve a la posición neutral o se presiona el decelerador hasta el final del desplazamiento
Estacionamiento	La exclusiva función de seguridad utiliza frenos húmedos de discos múltiples cada vez que se detiene el motor, se presiona el decelerador hasta el final del desplazamiento o la palanca de freno de estacionamiento se coloca en posición inicial o neutral, y se detecta el movimiento; la máquina no puede manejarse con el freno aplicado, lo cual reduce el desgaste o la necesidad de realizar ajustes; accionado con resorte y desconectado en forma hidráulica





# 700J-II ESPECIFICACIONES



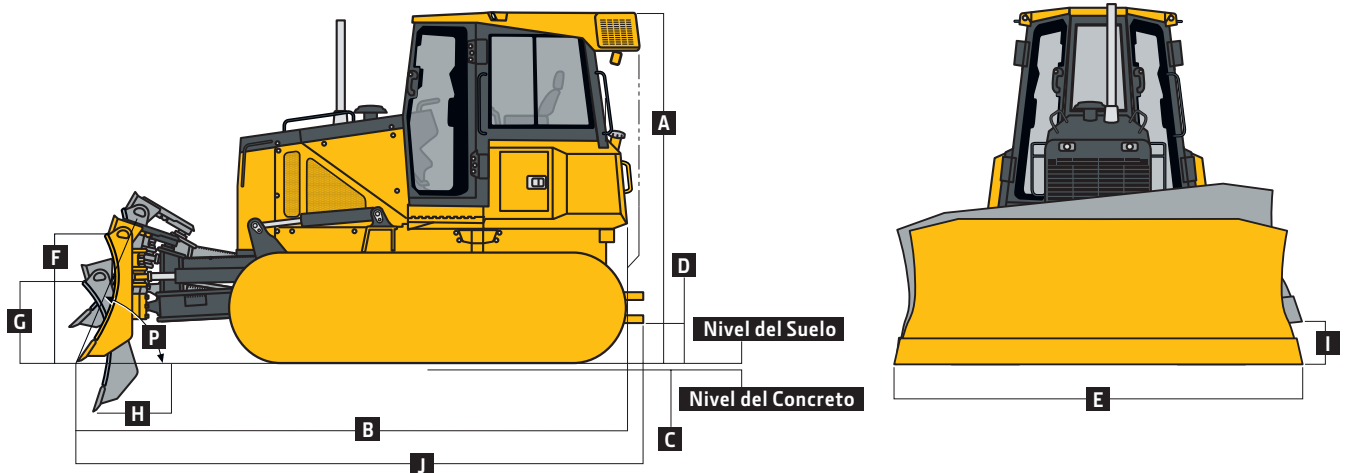
<b>Sistema Hidráulico</b>	<b>700J-II XLT/700J-II LGP</b>	
<b>Tipo de Hoja</b>	<b>PAT</b>	
Tipo	Sistema hidráulico de centro abierto con bomba de engranajes de desplazamiento fijo	
Bomba de 74 cc	95 l/m (25 gpm)	
Presión de Liberación del Sistema	22 063 kPa (3200 psi)	
Flujo Máximo a Velocidad Alta en Vacío Sin Carga	95 l/m (25 gpm)	
Control	Válvula hidráulica de tres funciones con barra en T de palanca simple y bajo esfuerzo	
Enfriamiento	Sumidero de aceite convectivo	
<b>Cilindros</b>		
Tipo	Vástagos de cilindros cromados pulidos y tratados al calor; pasadores de pivote (con bujes reemplazables) de acero templado	
<b>Sistema Eléctrico</b>		
Voltaje	24 V	
Capacidad		
Batería	950 C CA	
Reserva	190 min	
Potencia del Alternador	55 A	
Luces	(2) Montadas en la parrilla, (1) montada en la parte trasera y (2) reflectores traseros	
<b>Tren de Rodaje</b>	<b>700J-II XLT</b>	<b>700J-II LGP</b>
<b>Cadenas</b>	El bastidor de cadenas con guías frontales y traseras, y el protector de la rueda dentada John Deere Dura-Trax™ presenta eslabones de la cadena termotratados, sellados y lubricados, y rodillos templados, sellados y lubricados para una máxima resistencia al desgaste; las ruedas dentadas están segmentadas; las zapatas para trabajos extremos están disponibles (en algunos modelos) para aplicaciones de condiciones extremas	
Entrevía, Estándar	1778 mm (70 in)	1981 mm (78 in)
Ancho de la Garra, Centro Cerrado, Barra Simple	560 mm (22 in)	760 mm (30 in)
Cadena	Sellada y lubricada	Sellada y lubricada
Zapatas, En Cada Lado	39	39
Rodillos de la Cadena, Brida Simple, A Cada Lado	7	7
Largo de la Cadena en el Suelo	2616 mm (103 in)	2616 mm (103 in)
Superficie de Contacto con el Suelo	29 239 cm <sup>2</sup> (4532 in <sup>2</sup> )	39 871 cm <sup>2</sup> (6180 in <sup>2</sup> )
Presión sobre el Suelo de la Hoja Topadora Externa (OSD)	41,4 kPa (6,0 psi)	31,7 kPa (4,6 psi)
Paso de la Cadena	191 mm (7,5 in)	191 mm (7,5 in)
<b>Hojas</b>		
<i>Las cantoneras de extremo rectas están incluidas en los pesos.</i>		
<b>Tipo de Hoja</b>	<b>PAT</b>	<b>PAT</b>
Peso	804 kg (1771 lb)	901 kg (1986 lb)
Largo	3200 mm (126 in /10 ft 6 in)	3658 mm (144 in /12 ft 0 in)
Capacidad	2,7 m <sup>3</sup> (3,6 yd <sup>3</sup> )	3,2 m <sup>3</sup> (4,1 yd <sup>3</sup> )
<b>Estación del Operador</b>	<b>700J-II XLT/700J-II LGP</b>	
ROPS (ISO 3471-2008) y FOPS (ISO 3449-2005)		
<b>Facilidad de Mantenimiento</b>		
<b>Capacidades de Recarga</b>		
Tanque de Combustible con Tapa con Cerradura	227 l (60 gal.)	
Sistema de Enfriamiento con Tanque de Recuperación	21,2 l (5,6 gal.)	
Aceite del Motor con Filtro	19 l (20 qt.)	
Depósito con Filtro		
Transmisión	65,1 l (17,2 gal.)	
Sistema Hidráulico	51,1 l (13,5 gal.)	
Mando Final	10,9 l (11,5 qt.)	

## 700J-II

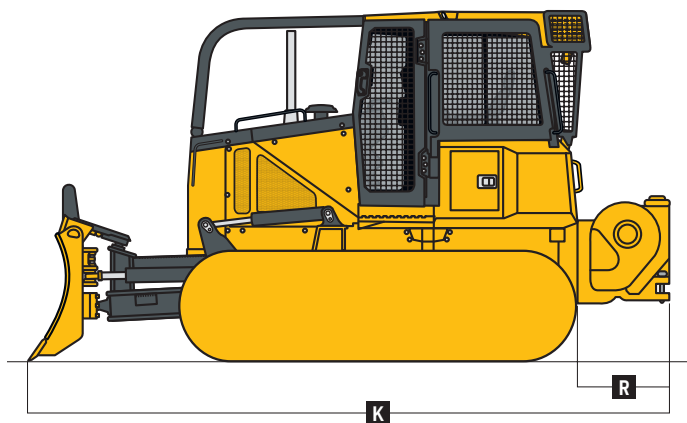
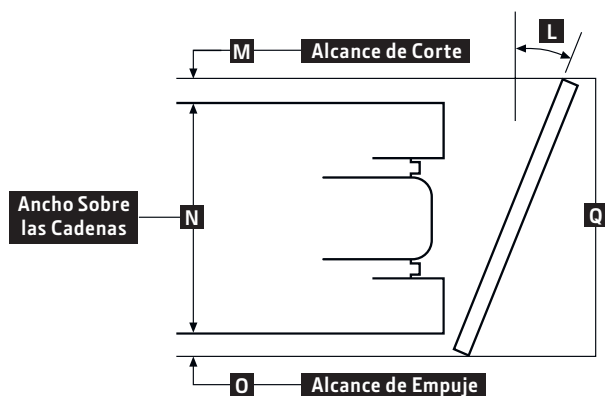
Pesos Operativos	700J-II XLT	700J-II LGP
<b>Tipo de Hoja</b>	<b>PAT</b>	<b>PAT</b>
<i>Con equipo estándar, cabina, desgarrador trasero, tanque de combustible completo y un operador de 79 kg (175 lb)</i>	14 035 kg (30 942 lb)	14 615 kg (32 221 lb)
<b>Componentes Opcionales</b>		
Tren de Rodaje de Máxima Vida Útil	355 kg (782 lb)	355 kg (782 lb)
Zapatas de Cadena		
560 mm (22 in) Servicio Moderado	En la base*	-493 kg (-1086 lb)
760 mm (30 in) Servicio Moderado	—	En la base*
Cabina con Calefacción y Aire Acondicionado	288 kg (635 lb)	288 kg (635 lb)
Grupo de Asientos de Lujo	9 kg (20 lb)	9 kg (20 lb)
Calentador (techo con certificación ROPS)	12 kg (26 lb)	12 kg (26 lb)
Guardas contra Rocas (4)	130 kg (287 lb)	—
Barra de Tiro	31 kg (68 lb)	31 kg (68 lb)
Barra de Tiro Extendida, Rígida	88 kg (195 lb)	88 kg (195 lb)
Techo con Certificación ROPS		
Rejillas en la Puerta y en la Parte Delantera	54 kg (120 lb)	54 kg (120 lb)
Protector Trasero	20 kg (45 lb)	20 kg (45 lb)
Rejillas Laterales	49 kg (108 lb)	49 kg (108 lb)
Cabina con Aire Acondicionado		
Rejillas en la Puerta y en la Parte Delantera	68 kg (151 lb)	68 kg (151 lb)
Protector Trasero	41 kg (91 lb)	41 kg (91 lb)
Rejillas Laterales	49 kg (108 lb)	49 kg (108 lb)
Elevadores de Ramas (techo y cabina con certificación ROPS)	155 kg (341 lb)	155 kg (341 lb)
Protector del Tanque	102 kg (225 lb)	102 kg (225 lb)
Contrapesos Delanteros (cada uno)	172 kg (380 lb)	172 kg (380 lb)
Luces de Trabajo de Alta Intensidad	4 kg (9 lb)	4 kg (9 lb)
Gancho de Remolque Delantero	8 kg (17 lb)	8 kg (17 lb)
Malacate 4000S	652 kg (1437 lb)	652 kg (1437 lb)
Guía de Cables de 4 Rodillos	85 kg (187 lb)	85 kg (187 lb)
Bastidor C para Servicio Pesado (sin hoja)	-785 kg (-1730 lb)	-785 kg (-1730 lb)
Calentador del Refrigerante del Motor que Funciona con Combustible	5 kg (12 lb)	5 kg (12 lb)
Protector del Módulo de Aire Acondicionado para Servicio Extremo	51 kg (112 lb)	51 kg (112 lb)
Arco para Troncos	354 kg (780 lb)	354 kg (780 lb)

\*Incluido en el peso en orden de trabajo de SAE.

Dimensiones de la Máquina	700J-II XLT/700J-II LGP
<b>A</b> Altura Total hasta el Techo	3007 mm (118 in /9 ft 10 in)
Altura Total hasta el Tubo de Escape	3020 mm (119 in /9 ft 11 in)
<b>B</b> Largo Total	4775 mm (188 in /15 ft 8 in)
<b>C</b> Profundidad de la Banda de Rodamiento con una Sola Barra de Zapata (excluye la altura de la zapata)	
Servicio Moderado	56 mm (2,2 in)
Servicio Extremo	68 mm (2,7 in)
<b>D</b> Despejo sobre el Suelo con Garras	391 mm (15,4 in)



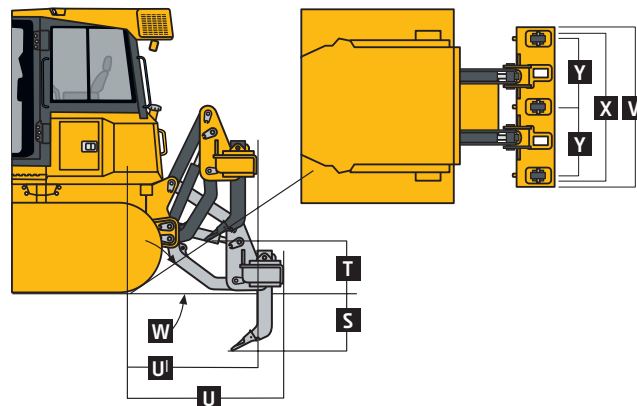
Dimensiones de la Máquina (continuación)	700J-II XLT	700J-II LGP
<b>Tipo de Hoja</b>	<b>PAT</b>	<b>PAT</b>
<b>E</b> Ancho de la Hoja	3200 mm (126 in /10 ft 6 in)	3658 mm (144 in /12 ft 0 in)
<b>F</b> Altura de la Hoja	991 mm (39 in /3 ft 3 in)	991 mm (39 in /3 ft 3 in)
<b>G</b> Altura de Levantamiento de la Hoja	991 mm (39 in /3 ft 3 in)	991 mm (39 in /3 ft 3 in)
<b>H</b> Profundidad de Excavación de la Hoja	533 mm (21 in)	533 mm (21 in)
<b>I</b> Inclinación de Hoja (usa cilindro de inclinación)	445 mm (17,5 in)	482 mm (19 in)
<b>J</b> Largo Total con Hoja y Barra de Tiro Extendida	5080 mm (200 in /16 ft 8 in)	5080 mm (200 in /16 ft 8 in)
<b>K</b> Largo Total con Malacate	5469 mm (215 in /17 ft 11 in)	5469 mm (215 in /17 ft 11 in)
Ancho Total con Hoja en Ángulo	3020 mm (118,9 in /9 ft 10,9 in)	3631 mm (142,9 in /11 ft 10,9 in)
<b>L</b> Ángulo de la Hoja	25°	25°
<b>M</b> Alcance de Corte	25 mm (1 in)	-25 mm (-1 in)
<b>N</b> Ancho Sobre las Cadenas	2337 mm (92 in /7 ft 8 in)	2743 mm (108 in /9 ft 0 in)
<b>O</b> Alcance de Empuje	381 mm (15 in)	330 mm (13 in)
<b>P</b> Ángulo de la Cuchilla Ajustable	7°	7°
<b>Q</b> Ancho en Ángulo	2769 mm (109 in /9 ft 1 in)	3073 mm (121 in /10 ft 1 in)
<b>R</b> Largo del Malacate 4000S	775 mm (30,5 in)	775 mm (30,5 in)



#### Desgarrador Trasero 700J-II XLT/700J-II LGP

Desgarrador paralelogramo con múltiples brazos (3), con ajuste del ángulo de ataque y puntas ESCO®

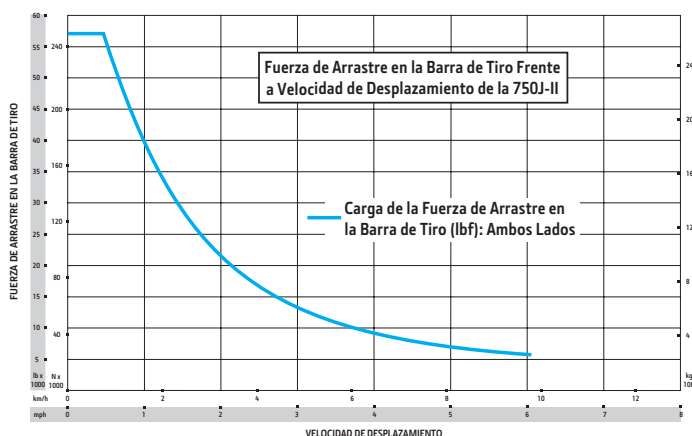
Peso	1444 kg (3183 lb)
<b>S</b> Penetración Máxima	563 mm (22,2 in)
<b>T</b> Despejo Máximo Debajo de la Punta	584 mm (23 in)
<b>U</b> Longitud Total (posición inferior)	1494 mm (58,8 in)
<b>U<sup>l</sup></b> Longitud Total (posición superior)	1210 mm (47,6 in)
<b>V</b> Ancho Total de la Viga	1930 mm (76 in)
<b>W</b> Ángulo de la Pendiente (elevación total)	26°
<b>X</b> Ancho de Desgarramiento	1673 mm (65,9 in)
<b>Y</b> Distancia Entre Brazos	806 mm (31,7 in)
Distancia Entre los Orificios del Vástago	105 mm (4,1 in)





# 750J-II ESPECIFICACIONES

<b>Motor</b>	<b>750J-II con Hoja Topadora Externa (OSD)/Cadena Larga (LT) del 750J-II/Presión Baja sobre el Suelo (LGP) del 750J-II con Hoja de Alimentación/Ángulo/Inclinación (PAT)</b>
Fabricante y Modelo	John Deere PowerTech™ E 6068
Normas de Emisiones Fuera de la Carretera	Emisiones Etapa IIIA de la UE y Brasil MAR-I
Cilindros	6
Desplazamiento	6,8 l (414 in³)
Potencia Nominal Neta SAE	116 kW (155 HP) a 2100 RPM
Par Máximo Neto	745 Nm (550 lb-ft) a 1500 RPM
Aspiración	Turboalimentador y postenfriador de aire a aire
Lubricación	Sistema de presión con filtro enroscable de flujo total y enfriador de agua a aceite
Filtro de Aire	De etapa doble y de tipo seco, con elemento de seguridad, predepurador e indicador de restricción montado debajo del capó
Operación en Pendiente, Ángulo Máximo	45° hacia delante/atrás o 30° en pendiente
<b>Enfriamiento</b>	
Tipo	Ventilador de succión de velocidad variable
Clasificación del Refrigerante del Motor	-37 °C (-34 ° F)
<b>Tren de Potencia</b>	
<b>Transmisión</b>	Mando hidrostático (HST) automático y de doble circuito; la función de detección de carga ajusta automáticamente la velocidad y la potencia para que coincidan con las condiciones cambiantes de carga; cada cadena controlada de manera individual funciona por medio de una combinación de motor y bomba con pistones de desplazamiento variable; los botones de selección de velocidad de desplazamiento se encuentran en un control de dirección y de dirección de palanca simple; relaciones de velocidad en reversa seleccionables de manera independiente del 100 %, 115 % o 130 % de velocidad de desplazamiento de avance; el pedal decelerador controla la velocidad de desplazamiento hasta que la máquina se detiene
Presión de Liberación del Sistema	45 850 kPa (6650 psi)
Velocidades de Desplazamiento	
Avance y Reversa	9,7 km/h (6,0 mph)
Máxima (opcional)	10,9 km/h (6,8 mph)
<b>Dirección</b>	Dirección de palanca simple, velocidad, control de dirección y de contrarrotación; los giros de potencia completos y las velocidades infinitamente variables de las cadenas proporcionan una maniobrabilidad ilimitada y un control óptimo; la dirección hidrostática elimina los embragues de dirección y los frenos
<b>Mandos Finales</b>	Los mandos finales planetarios de reducción doble transfieren las cargas de par a los tres conjuntos de engranajes; los bastidores de cadenas y los bastidores de empuje del tractor topador están montados de manera independiente para que estén aislados de las fuerzas de choque
Relación Total	46,4 a 1
<b>Fuerza de Arrastre en la Barra de Tiro</b>	
Máximo	244,6 kN (55 000 lb)
A 1,9 km/h (1,2 mph)	146,8 kN (33 000 lb)
A 3,2 km/h (2,0 mph)	97,9 kN (22 000 lb)
<b>Frenos</b>	Desacelerador/pedal del freno; administración de potencia automática con anulación manual para mantener la velocidad de desplazamiento
Servicio	Los frenos hidrostáticos (dinámicos) detienen la máquina cuando la palanca de dirección o el control de dirección se mueve a la posición neutral o se presiona el decelerador hasta el final del desplazamiento
Tipo	Hidráulico
Estacionamiento	La función de seguridad exclusiva acciona frenos húmedos de discos múltiples cada vez que se detiene el motor, se presiona el decelerador hasta el final del desplazamiento o la palanca de freno de estacionamiento se coloca en posición inicial o neutral, y se detecta el movimiento; la máquina no puede impulsarse con el freno aplicado, lo que reduce el desgaste o la necesidad de realizar ajustes; accionado con resorte y desconectado en forma hidráulica
<b>Sistema Hidráulico</b>	
Tipo	Bomba con pistones, con detección de carga
Bomba de 74 cc	144 l/min (38 gpm)



# 750J-II ESPECIFICACIONES

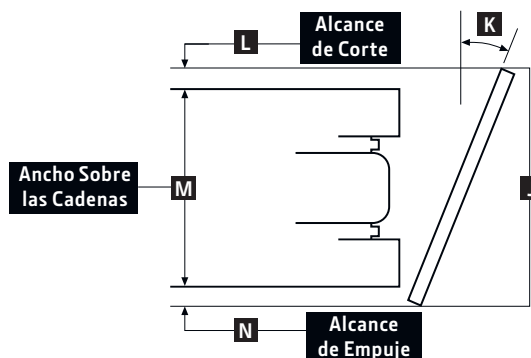
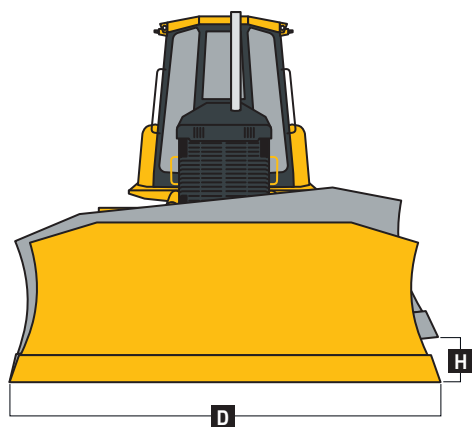
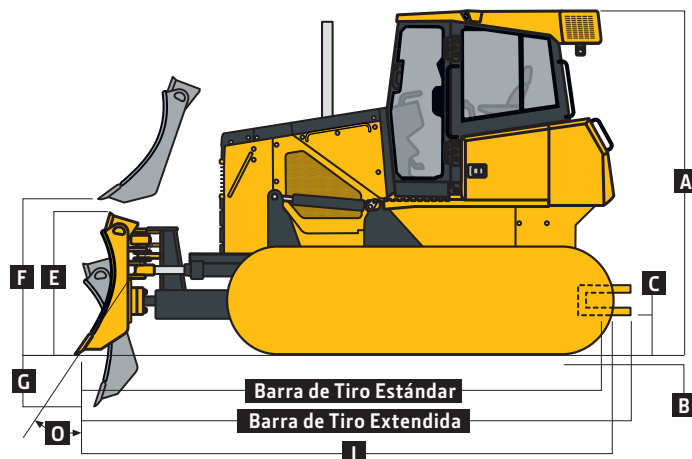


<b>Sistema Hidráulico (continuación)</b>		<b>750J-II/750J-II LT/750J-II LGP</b>		
Presión de Liberación del Sistema	24 993 kPa (3625 psi)			
Presión Diferencial	1896 kPa (275 psi)			
Flujo Máximo a Velocidad Alta en Vacío Sin Carga	140 l/min (37 gpm)			
Control	Palanca de dos funciones con piloto hidráulico en la barra en T, con botones para la función de inclinación			
Enfriamiento	Sumidero de aceite convectivo			
<b>Cilindros</b>				
Tipo	Vástagos de cilindros cromados pulidos y tratados al calor; pasadores de pivote (con bujes reemplazables) de acero templado			
<b>Sistema Eléctrico</b>				
Voltaje	24 V			
<b>Capacidad</b>				
Batería	950 C CA			
Reserva	190 min			
<b>Potencia del Alternador</b>				
Cabina	80 A			
Techo	55 A			
Luces	(2) Montadas en la parrilla, (1) montada en la parte trasera y (2) reflectores traseros			
<b>Tren de Rodaje</b>		<b>750J-II</b>	<b>750J-II LT</b>	<b>750J-II LGP</b>
<b>Tipo de Hoja</b>	<b>OSD</b>	<b>PAT</b>	<b>PAT</b>	<b>PAT</b>
<b>Cadenas</b>	El bastidor de cadenas con guías frontales y traseras, y el protector de la rueda dentada John Deere Dura-Trax™ presenta eslabones de la cadena termotratados, sellados y lubricados, y rodillos templados, sellados y lubricados para una máxima resistencia al desgaste; las ruedas dentadas están segmentadas; las zapatas para trabajos extremos están disponibles (en algunos modelos) para aplicaciones de condiciones extremas			
Entrevía, Estándar	1880 mm (74 in)	1880 mm (74 in)	2134 mm (84 in)	
Ancho de la Garra, Centro Cerrado, Barra Simple	559 mm (22 in)	559 mm (22 in)	864 mm (34 in)	
Cadena	Sellada y lubricada	Sellada y lubricada	Sellada y lubricada	
Zapatas, En Cada Lado	40	45	45	
Rodillos de la Cadena, Brida Simple, A Cada Lado	7	8	8	
Largo de la Cadena en el Suelo	2591 mm (102 in)	3073 mm (121 in)	3073 mm (121 in)	
Superficie de Contacto con el Suelo	28 955 cm <sup>2</sup> (4488 in <sup>2</sup> )	34 348 cm <sup>2</sup> (5324 in <sup>2</sup> )	53 084 cm <sup>2</sup> (8228 in <sup>2</sup> )	
Presión sobre el Suelo de la Hoja	54,3 kPa (7,87 psi)	44,5 kPa (6,45 psi)	30,7 kPa (4,45 psi)	
Topadora Externa (OSD)				
Paso de la Cadena	191 mm (7,5 in)	191 mm (7,5 in)	191 mm (7,5 in)	
Oscilación del Rodillo Delantero	±110 mm (±4,3 in)	±135 mm (±5,3 in)	±127 mm (±5,0 in)	
<b>Hojas</b>				
<i>Las cantoneras de extremo rectas están incluidas en los pesos.</i>				
Peso	1377 kg (3035 lb)	937 kg (2066 lb)	1081 kg (2383 lb)	
Largo	3251 mm (128 in)	3295 mm (130 in)	3962 mm (156 in)	
Capacidad	4,30 m <sup>3</sup> (5,62 yd <sup>3</sup> )	3,23 m <sup>3</sup> (4,23 yd <sup>3</sup> )	3,81 m <sup>3</sup> (4,98 yd <sup>3</sup> )	
Peso del Conjunto con Bastidor en "C", (sin hoja)	—	1318 kg (2905 lb)	1318 kg (2905 lb)	
Peso del Conjunto de la Barra de Empuje (sin hoja)	1928 kg (4250 lb)	—	—	
<b>Facilidad de Mantenimiento</b>				
<b>Capacidades de Recarga</b>				
Tanque de Combustible con Tapa con Cerradura	371 l (98 gal.)	371 l (98 gal.)	371 l (98 gal.)	
Sistema de Enfriamiento con Tanque de Recuperación	21,6 l (5,7 gal.)	21,6 l (5,7 gal.)	21,6 l (5,7 gal.)	
Aceite del Motor con Filtro	26 l (7 gal.)	26 l (7 gal.)	26 l (7 gal.)	
<b>Depósito con Filtro</b>				
Transmisión	106 l (28 gal.)	106 l (28 gal.)	106 l (28 gal.)	
Sistema Hidráulico	106 l (28 gal.)	106 l (28 gal.)	106 l (28 gal.)	
<b>Mando Final (cada uno)</b>				
Interior	9,5 l (2,5 gal.)	9,5 l (2,5 gal.)	15,9 l (4,2 gal.)	
Exterior	15,1 l (4 gal.)	15,1 l (4 gal.)	15,1 l (4 gal.)	

## 750J-II

Pesos Operativos	750J-II	750J-II LT	750J-II LGP
<b>Tipo de Hoja</b>	<b>OSD</b>	<b>PAT</b>	<b>PAT</b>
Con equipo estándar, cabina, desgarrador trasero, tanque de combustible completo y un operador de 79 kg (175 lb)	18 086 kg (39 873 lb)	17 655 kg (38 923 lb)	18 713 kg (41 255 lb)
<b>Componentes Opcionales</b>			
Zapatatas de Cadena			
560 mm (22 in) para Servicio Moderado	En la base*	En la base*	—
560 mm (22 in) para Servicio Extremo	119 kg (263 lb)	134 kg (296 lb)	—
610 mm (24 in) para Servicio Moderado	125 kg (275 lb)	140 kg (309 lb)	—
610 mm (24 in) para Servicio Extremo	257 kg (566 lb)	289 kg (637 lb)	—
710 mm (28 in) para Servicio Moderado	—	—	-418 kg (-922 lb)
865 mm (34 in) para Servicio Moderado	—	—	En la base*
Cabina con Presurizador y Calentador/Aire Acondicionado	337 kg (743 lb)	337 kg (743 lb)	337 kg (743 lb)
Calentador (techo con certificación ROPS)	39 kg (85 lb)	39 kg (85 lb)	39 kg (85 lb)
Guarda contra Rocas Totalmente Extendida	174 kg (384 lb)	154 kg (340 lb)	154 kg (340 lb)
Protector del Sello del Mando Final	70 kg (155 lb)	70 kg (155 lb)	70 kg (155 lb)
Barra de Tiro	37 kg (81 lb)	37 kg (81 lb)	37 kg (81 lb)
Barra de Tiro Extendida, Rígida	130 kg (286 lb)	130 kg (286 lb)	130 kg (286 lb)
Parrilla para Servicio Pesado	28 kg (62 lb)	28 kg (62 lb)	28 kg (62 lb)
Techo con Certificación ROPS			
Rejillas en la Puerta y en la Parte Delantera	84 kg (186 lb)	84 kg (186 lb)	84 kg (186 lb)
Protector Trasero	23 kg (50 lb)	23 kg (50 lb)	23 kg (50 lb)
Rejillas Laterales	44 kg (98 lb)	44 kg (98 lb)	44 kg (98 lb)
Cabina con Aire Acondicionado			
Rejillas en la Puerta y en la Parte Delantera	79 kg (175 lb)	79 kg (175 lb)	79 kg (175 lb)
Protector Trasero	34 kg (75 lb)	34 kg (75 lb)	34 kg (75 lb)
Rejillas Laterales	54 kg (120 lb)	54 kg (120 lb)	54 kg (120 lb)
Protección del Condensador	55 kg (121 lb)	55 kg (121 lb)	55 kg (121 lb)
Elevadores de Ramas (techo y cabina con certificación ROPS)	261 kg (575 lb)	261 kg (575 lb)	261 kg (575 lb)
Protectores del Cilindro de Levantamiento	77 kg (170 lb)	42 kg (93 lb)	42 kg (93 lb)
Protector contra Maleza de la Hoja	87 kg (192 lb)	87 kg (192 lb)	87 kg (192 lb)
Protector del Tanque	323 kg (712 lb)	323 kg (712 lb)	323 kg (712 lb)
Contrapeso			
Frontal	249 kg (550 lb)	249 kg (550 lb)	249 kg (550 lb)
Trasero	327 kg (720 lb)	327 kg (720 lb)	327 kg (720 lb)
*Incluido en el peso en orden de trabajo de SAE.			
<b>Dimensiones de la Máquina</b>			
<b>A</b> Altura Total hasta el Techo	3099 mm (122 in /10 ft 2 in)	3099 mm (122 in /10 ft 2 in)	3099 mm (122 in /10 ft 2 in)
Altura Total hasta el Tubo de Escape	3020 mm (119 in /9 ft 11 in)	3020 mm (119 in /9 ft 11 in)	3020 mm (119 in /9 ft 11 in)
<b>B</b> Profundidad de la Banda de Rodamiento con una Sola Barra de Zapata			
Servicio Moderado	56 mm (2,2 in)	56 mm (2,2 in)	56 mm (2,2 in)
Servicio Extremo	68 mm (2,7 in)	68 mm (2,7 in)	68 mm (2,7 in)
<b>C</b> Despejo sobre el Suelo con Garras (excluye la altura de la zapata)	356 mm (14 in)	356 mm (14 in)	356 mm (14 in)
<b>D</b> Ancho de la Hoja	3251 mm (128 in /10 ft 8 in)	3296 mm (130 in /10 ft 10 in)	3962 mm (156 in /13 ft 0 in)
<b>E</b> Altura de la Hoja	1240 mm (49 in /4 ft 1 in)	1194 mm (47 in /3 ft 11 in)	1194 mm (47 in /3 ft 11 in)
<b>F</b> Altura de Levantamiento de la Hoja	1049 mm (41 in /3 ft 5 in)	1025 mm (40,3 in /3 ft 4 in)	1025 mm (40,3 in /3 ft 4 in)
<b>G</b> Profundidad de Excavación de la Hoja	574 mm (23 in)	650 mm (25,6 in)	650 mm (25,6 in)
<b>H</b> Inclinación de Hoja (usa cilindro de inclinación)	711 mm (28 in)	437 mm (17,2 in)	524 mm (20,6 in)
<b>I</b> Longitud Total con Hoja	5207 mm (205,0 in /17 ft 1 in)	5296 mm (208,5 in /17 ft 4,5 in)	5296 mm (208,5 in /17 ft 4,5 in)

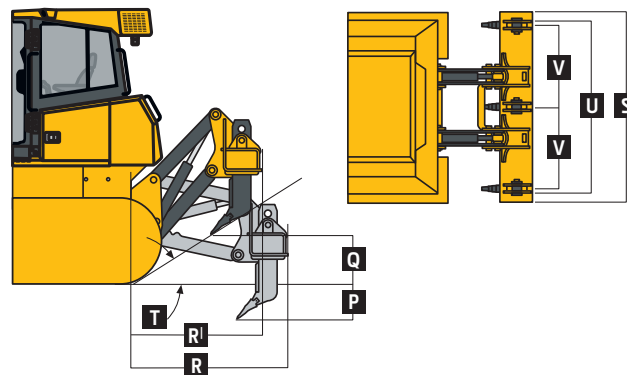
Dimensiones de la Máquina (continuación)	750J-II	750J-II LT	750J-II LGP
Tipo de Hoja	OSD	PAT	PAT
J Ancho Total con Hoja en Ángulo	—	3020 mm (118,9 in /9 ft 10,9 in)	3631 mm (142,9 in /11 ft 10,9 in)
K Ángulo de la Hoja	—	23,5°	23,5°
L Alcance de Corte	—	108 mm (4,3 in)	84 mm (3,3 in)
M Ancho Sobre las Cadenas	2438 mm (96 in /8 ft 0 in)	2489 mm (98 in /8 ft 2 in)	2794 mm (110 in /9 ft 2 in)
N Alcance de Empuje	—	224 mm (8,8 in)	297 mm (11,7 in)
O Ángulo de la Cuchilla	De 50,5° a 60°	De 55,2° a 60,1°	De 55,2° a 60,1°



## Desgarrador Trasero 750J-II/750J-II LT/750J-II LGP

Desgarrador paralelogramo con múltiples brazos (3), con ajuste del ángulo de ataque y puntas ESCO®

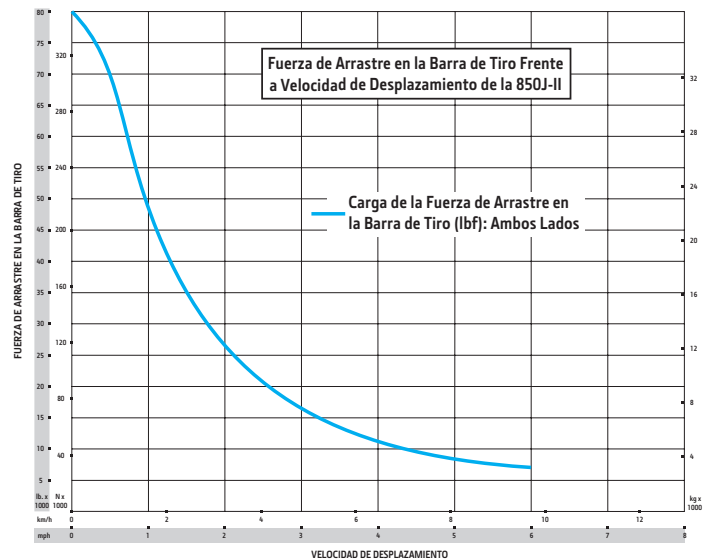
Peso	1690 kg (3,725 lb)
P Penetración Máxima	686 mm (27 in)
Q Despejo Máximo Debajo de la Punta	686 mm (27 in)
R Longitud Total (posición inferior)	1689 mm (5 ft 7 in)
R! Longitud Total (posición superior)	1448 mm (4 ft 9 in)
S Ancho Total de la Viga	2134 mm (7 ft 0 in)
T Ángulo de la Pendiente (elevación total)	22°
U Ancho de Desgarramiento	1880 mm (6 ft 2 in)
V Distancia Entre Brazos	902 mm (3 ft 0 in)





# 850J-II ESPECIFICACIONES

<b>Motor</b>	<b>850J-II/850J-II LGP con Hoja Topadora Externa (OSD)/850J-II WLT y Presión Baja sobre el Suelo (LGP) del 850J-II con Hoja de Alimentación/Ángulo/Inclinación (PAT)</b>		
Fabricante y Modelo	John Deere PowerTech™ 6068 con Recirculación de Gas del Escape (EGR)	John Deere PowerTech™ Plus 6068 con EGR	John Deere PowerTech Plus 6090 con EGR
Normas de Emisiones Fuera de la Carretera	Etapa II de la UE	Emisiones Etapa IIIA de la UE y Brasil MAR-I	Emisiones Etapa IIIA de la UE y Brasil MAR-I
Cilindros	6	6	6
Desplazamiento	6,8 l (414 in³)	6,8 l (414 in³)	9,0 l (548 in³)
Potencia Nominal Neta SAE	153 kW (205 HP) a 1800 RPM	153 kW (205 HP) a 1800 RPM	153 kW (205 HP) a 1800 RPM
Par Máximo Neto	915 Nm (675 lb-ft) a 1500 RPM	915 Nm (675 lb-ft) a 1500 RPM	915 Nm (675 lb-ft) a 1500 RPM
Aspiración	Turboalimentada, con enfriador de aire de carga	Turboalimentada, con enfriador de aire de carga	Turboalimentada, con enfriador de aire de carga
Lubricación	Sistema de presión con filtro enroscable de flujo total y enfriador de agua a aceite	Sistema de presión con filtro enroscable de flujo total y enfriador de agua a aceite	Sistema de presión con filtro enroscable de flujo total y enfriador de agua a aceite
Filtro de Aire	De etapa doble y de tipo seco, con descarga tangencial	De etapa doble y de tipo seco, con descarga tangencial	De etapa doble y de tipo seco, con descarga tangencial
Operación en Pendiente, Ángulo Máximo	45° hacia delante/atrás o 30° en pendiente	45° hacia delante/atrás o 30° en pendiente	45° hacia delante/atrás o 30° en pendiente
<b>Enfriamiento</b>	<b>850J-II/850J-II LGP/850J-II WLT</b>		
Tipo	Ventilador de succión de velocidad variable		
Clasificación del Refrigerante del Motor	-37 °C (-34 °F)		
<b>Tren de Potencia</b>			
<b>Transmisión</b>	Mando hidrostático (HST) automático y de doble circuito; la función de detección de carga ajusta automáticamente la velocidad y la potencia para que coincidan con las condiciones cambiantes de carga; cada cadena controlada de manera individual funciona por medio de una combinación de motor y bomba con pistones de desplazamiento variable; los botones de selección de velocidad de desplazamiento se encuentran en un control de dirección y de dirección de palanca simple; relaciones de velocidad en reversa seleccionables de manera independiente del 100 %, 115 % o 130 % de velocidad de desplazamiento de avance; el pedal decelerador controla la velocidad de desplazamiento hasta que la máquina se detiene		
Presión de Liberación del Sistema	45 850 kPa (6650 psi)		
Velocidades de Desplazamiento			
Avance y Reversa	9,7 km/h (6,0 mph)		
Máxima (opcional)	10,9 km/h (6,8 mph)		
<b>Dirección</b>	Dirección de palanca simple, velocidad, control de dirección y de contrarrotación; los giros de potencia completos y las velocidades infinitamente variables de las cadenas proporcionan una maniobrabilidad ilimitada y un control óptimo; la dirección hidrostática elimina los embragues de dirección y los frenos		
<b>Mandos Finales</b>	Los mandos finales planetarios de reducción doble transfieren las cargas de par a los tres conjuntos de engranajes; los bastidores de cadenas y los bastidores de empuje del tractor topador están montados de manera independiente para que estén aislados de las fuerzas de choque		
Relación Total	De 44,7 a 1		
<b>Fuerza de Arrastre en la Barra de Tiro</b>			
Máximo	344 kN (77 300 lb)		
A 1,9 km/h (1,2 mph)	178 kN (40 000 lb)		
A 3,2 km/h (2,0 mph)	131 kN (29 500 lb)		
<b>Frenos</b>	Desacelerador/pedal del freno; administración de potencia automática con anulación manual para mantener la velocidad de desplazamiento		
Servicio	Los frenos hidrostáticos (dinámicos) detienen la máquina cuando la palanca de dirección o el control de dirección se mueve a la posición neutral o se presiona el decelerador hasta el final del desplazamiento		
Tipo	Hidráulico		
Estacionamiento	La exclusiva función de seguridad acciona frenos de discos múltiples cada vez que el motor se detiene, el decelerador se presiona hasta el tope o la palanca de freno de estacionamiento se coloca en posición de arranque o neutral y se detecta el movimiento; la máquina no puede impulsarse con el freno aplicado, lo que reduce el desgaste o la necesidad de realizar ajustes; accionado con resorte y desconectado en forma hidráulica		





# 850J-II ESPECIFICACIONES

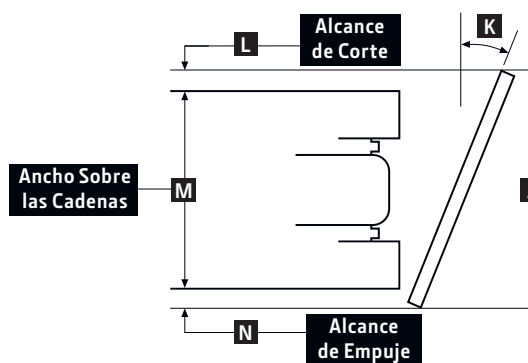
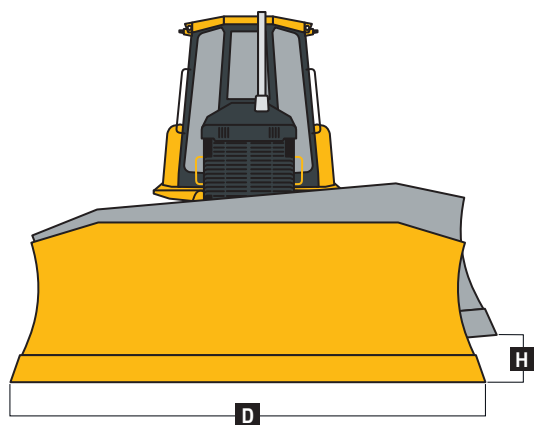
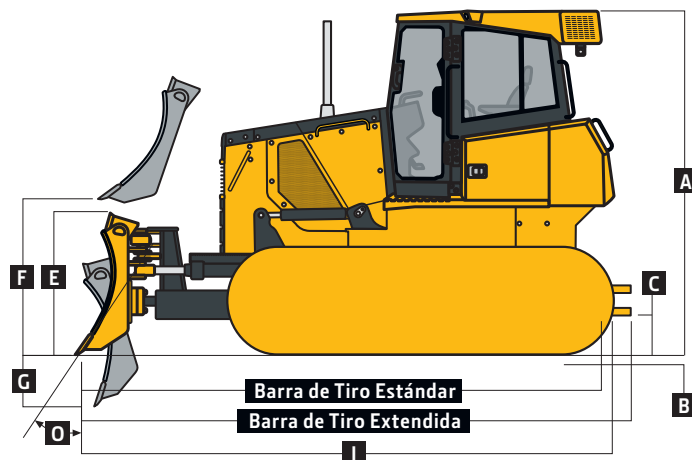


Sistema Hidráulico		850J-II/850J-II LGP		850J-II WLT/850J-II LGP	
Tipo de Hoja	<b>OSD</b>		<b>PAT</b>		
Tipo	Bomba con pistones, con detección de carga		Bomba con pistones, con detección de carga		
Bomba de 74 cc	174 l/min (46 gpm)		174 l/min (46 gpm)		
Presión de Liberación del Sistema	24 993 kPa (3625 psi)		24 993 kPa (3625 psi)		
Presión Diferencial	1896 kPa (275 psi)		1896 kPa (275 psi)		
Flujo Máximo a Velocidad Alta en Vacío Sin Carga	163 l/m (43 gpm)		163 l/m (43 gpm)		
Control	Palanca de dos funciones con piloto hidráulico en la barra en T		Palanca de dos funciones con piloto hidráulico en la barra en T, con botones para la función de inclinación		
Enfriamiento	Sumidero de aceite convectivo		Sumidero de aceite convectivo		
<b>Cilindros</b>		<b>850J-II/850J-II LGP/850J-II WLT</b>			
Tipo	Vástagos de cilindros cromados pulidos y tratados al calor; pasadores de pivote (con bujes reemplazables) de acero templado				
<b>Sistema Eléctrico</b>					
Voltaje	24 V				
Capacidad					
Batería	950 C CA				
Reserva	190 min				
Potencia del Alternador					
Cabina	80 A				
Techo	55 A				
Luces	(2) Montadas en la parrilla, (1) montada en la parte trasera y (2) reflectores traseros				
<b>Tren de Rodaje</b>		<b>850J-II</b>	<b>850J-II LGP</b>	<b>850J-II WLT</b>	<b>850J-II LGP</b>
Tipo de Hoja	<b>OSD</b>		<b>PAT</b>		
<b>Cadenas</b>	El bastidor de cadenas con guías frontales y traseras, y el protector de la rueda dentada John Deere Dura-Trax™ presenta eslabones de la cadena termotratados, sellados y lubricados, y rodillos templados, sellados y lubricados para una máxima resistencia al desgaste; las ruedas dentadas están segmentadas; las zapatas para trabajos extremos están disponibles (en algunos modelos) para aplicaciones de condiciones extremas				
Entrevía, Estándar	1880 mm (74 in)	2184 mm (86 in)	2235 mm (88 in)	2388 mm (94 in)	
Ancho de la Garra, Centro Cerrado, Barra Simple	610 mm (24 in)	762 mm (30 in)	762 mm (30 in)	762 mm (30 in)	
Cadena	Sellada y lubricada	Sellada y lubricada	Sellada y lubricada	Sellada y lubricada	
Zapatas, En Cada Lado	40	45	45	45	
Rodillos de la Cadena, Brida Simple, A Cada Lado	7	8	8	8	
Largo de la Cadena en el Suelo	2769 mm (109 in)	3284 mm (129 in)	3284 mm (129 in)	3284 mm (129 in)	
Superficie de Contacto con el Suelo	33 755 cm <sup>2</sup> (5232 in <sup>2</sup> )	60 064 cm <sup>2</sup> (9310 in <sup>2</sup> )	50 052 cm <sup>2</sup> (7758 in <sup>2</sup> )	60 064 cm <sup>2</sup> (9310 in <sup>2</sup> )	
Presión sobre el Suelo de la Hoja	52,5 kPa (7,61 psi)	33,1 kPa (4,80 psi)	39,0 kPa (5,65 psi)	33,3 kPa (4,83 psi)	
Topadora Externa (OSD)					
Paso de la Cadena	203 mm (8 in)	203 mm (8 in)	203 mm (8 in)	203 mm (8 in)	
Oscilación del Rodillo Delantero	±114 mm (±4,5 in)	±168 mm (±6,6 in)	±166,5 mm (±6,5 in)	±168 mm (±6,6 in)	
<b>Hojas</b>					
<i>Las cantoneras de extremo rectas están incluidas en los pesos.</i>					
Tipo de Hoja	<b>OSD con Hoja Semi-U</b>	<b>OSD con Hoja Semi-U</b>	<b>PAT</b>	<b>PAT</b>	
Peso	1326 kg (2923 lb)	1463 kg (3225 lb)	1330 kg (2932 lb)	1397 kg (3080 lb)	
Largo	3251 mm (128 in)	3861 mm (152 in)	4013 mm (158 in)	4267 mm (168 in)	
Capacidad	5,57 m <sup>3</sup> (7,29 yd <sup>3</sup> )	6,0 m <sup>3</sup> (7,85 yd <sup>3</sup> )	4,26 m <sup>3</sup> (5,57 yd <sup>3</sup> )	4,49 m <sup>3</sup> (5,87 yd <sup>3</sup> )	
Peso del Conjunto con Barra de Empuje (sin hoja)	1672 kg (3687 lb)	1903 kg (4196 lb)	—	—	
Peso del Conjunto con Bastidor en "C" (sin hoja)	—	—	1647 kg (3631 lb)	1647 kg (3631 lb)	
<b>Facilidad de Mantenimiento</b>					
Tipo de Hoja	<b>OSD</b>	<b>OSD</b>	<b>PAT</b>	<b>PAT</b>	
<b>Capacidades de Recarga</b>					
Tanque de Combustible con Tapa con Cerradura	371 l (98 gal.)	371 l (98 gal.)	371 l (98 gal.)	371 l (98 gal.)	
Sistema de Enfriamiento con Tanque de Recuperación	35 l (9,2 gal.)	35 l (9,2 gal.)	35 l (9,2 gal.)	35 l (9,2 gal.)	
Aceite del Motor con Filtro	26 l (7 gal.)	26 l (7 gal.)	26 l (7 gal.)	26 l (7 gal.)	
Depósito con Filtro					
Transmisión	106 l (28 gal.)	106 l (28 gal.)	106 l (28 gal.)	106 l (28 gal.)	
Sistema Hidráulico	106 l (28 gal.)	106 l (28 gal.)	106 l (28 gal.)	106 l (28 gal.)	
Mando Final (cada uno)					
Interior	9,5 l (2,5 gal.)	18,9 l (5,0 gal.)	15,9 l (4,2 gal.)	18,9 l (5,0 gal.)	
Exterior	15,9 l (4,2 gal.)	15,9 l (4,2 gal.)	15,9 l (4,2 gal.)	15,9 l (4,2 gal.)	

# 850J-II

<b>Pesos Operativos</b>	<b>850J-II</b>	<b>850J-II LGP</b>	<b>850J-II WLT</b>	<b>850J-II LGP</b>
<b>Tipo de Hoja</b>	<b>OSD</b>	<b>OSD</b>	<b>PAT</b>	<b>PAT</b>
<i>Con equipo estándar, cabina, desgarrador trasero, tanque de combustible completo y un operador de 79 kg (175 lb)</i>	20 714 kg (45 667 lb)	22 634 kg (49 899 lb)	22 248 kg (49 048 lb)	22 770 kg (50 199 lb)
<b>Componentes Opcionales</b>				
<b>Zapatas de Cadena</b>				
560 mm (22 in) para Servicio Extremo	154,9 kg (341,4 lb)	—	—	—
610 mm (24 in) para Servicio Moderado	En la base*	-907 kg (-411 lb)	—	-411 kg (-907 lb)
610 mm (24 in) para Servicio Extremo	306,4 kg (675,5 lb)	-66 kg (-146 lb)	—	-66 kg (-146 lb)
760 mm (30 in) para Servicio Moderado	—	En la base*	En la base*	En la base*
760 mm (30 in) para Servicio Extremo	—	445 kg (981 lb)	436,1 kg (961 lb)	445 kg (981 lb)
Cabina con Presurizador y Calentador/Aire Acondicionado	337 kg (743 lb)	337 kg (743 lb.)	337 kg (743 lb)	337 kg (743 lb)
Guarda contra Rocas Totalmente Extendida	222 kg (490 lb)	242 kg (534 lb.)	242 kg (534 lb)	242 kg (534 lb)
Protector del Sello del Mando Final	70 kg (155 lb)	70 kg (155 lb.)	70 kg (155 lb)	70 kg (155 lb)
Barra de Tiro	52 kg (114 lb)	52 kg (114 lb.)	52 kg (114 lb)	52 kg (114 lb)
Barra de tiro Extendida, Rígida	130 kg (286 lb)	130 kg (286 lb.)	130 kg (286 lb)	130 kg (286 lb)
Parrilla para Servicio Pesado	39 kg (86 lb)	39 kg (86 lb.)	39 kg (86 lb)	39 kg (86 lb)
<b>Techo con Certificación ROPS</b>				
Rejillas en la Puerta y en la Parte Delantera	84 kg (186 lb)	84 kg (186 lb.)	84 kg (186 lb)	84 kg (186 lb)
<b>Cabina con Aire Acondicionado</b>				
Rejillas en la Puerta y en la Parte Delantera	79 kg (175 lb)	79 kg (175 lb.)	79 kg (175 lb)	79 kg (175 lb)
Protector Trasero	34 kg (75 lb)	34 kg (75 lb.)	34 kg (75 lb)	34 kg (75 lb)
Rejillas Laterales	54 kg (120 lb)	54 kg (120 lb.)	54 kg (120 lb)	54 kg (120 lb)
Protección del Condensador	55 kg (121 lb)	55 kg (121 lb.)	55 kg (121 lb)	55 kg (121 lb)
Elevadores de Ramas (techo y cabina con certificación ROPS)	272 kg (600 lb)	272 kg (600 lb.)	272 kg (600 lb)	272 kg (600 lb)
Protectores del Cilindro de Levantamiento	80 kg (176 lb)	80 kg (176 lb.)	42 kg (93 lb)	42 kg (93 lb)
Protector contra Maleza de la Hoja	87 kg (192 lb)	87 kg (192 lb.)	87 kg (192 lb)	87 kg (192 lb)
Protector del Tanque	323 kg (712 lb)	323 kg (712 lb.)	323 kg (712 lb)	323 kg (712 lb)
<b>Contrapeso</b>				
Frontal	397 kg (875 lb)	397 kg (875 lb.)	397 kg (875 lb)	397 kg (875 lb)
Trasero	449 kg (990 lb)	449 kg (990 lb.)	449 kg (990 lb)	449 kg (990 lb)
<i>*Incluido en el peso en orden de trabajo de SAE.</i>				
<b>Dimensiones de la Máquina</b>				
<b>A</b> Altura Total hasta el Techo	3175 mm (125 in /10 ft 5 in)	3175 mm (125 in /10 ft 5 in)	3175 mm (125 in /10 ft 5 in)	3175 mm (125 in /10 ft 5 in)
Altura Total hasta el Tubo de Escape	3188 mm (125,5 in / 10 ft 5,5 in)	3188 mm (125,5 in / 10 ft 5,5 in)	3188 mm (125,5 in / 10 ft 5,5 in)	3188 mm (125,5 in / 10 ft 5,5 in)
<b>B</b> Profundidad de la Banda de Rodamiento con una Sola Barra de Zapata				
Servicio Moderado	66 mm (2,6 in)	66 mm (2,6 in)	66 mm (2,6 in)	66 mm (2,6 in)
Servicio Extremo	71 mm (2,8 in)	71 mm (2,8 in)	71 mm (2,8 in)	71 mm (2,8 in)
<b>C</b> Despejo sobre el Suelo con Garras (excluye la altura de la zapata)	409 mm (16,1 in)	409 mm (16,1 in)	409 mm (16,1 in)	409 mm (16,1 in)
<b>D</b> Ancho de la Hoja	3251 mm (128 in / 10 ft 8 in)	3861 mm (152 in /12 ft 8 in)	4013 mm (158 in / 13 ft 2 in)	4267 mm (168 in / 14 ft 0 in)
<b>E</b> Altura de la Hoja	1422 mm (56 in /4 ft 8 in)	1321 mm (52 in /4 ft 4 in)	1229 mm (48 in /4 ft 0 in)	1229 mm (48 in /4 ft 0 in)
<b>F</b> Altura de Levantamiento de la Hoja	1151 mm (45 in /3 ft 9 in)	1151 mm (45 in /3 ft 9 in)	1072 mm (42 in /3 ft 6 in)	1072 mm (42 in /3 ft 6 in)
<b>G</b> Profundidad de Excavación de la Hoja	599 mm (24 in)	599 mm (24 in)	704 mm (28 in)	704 mm (28 in)
<b>H</b> Inclinación de Hoja (usa cilindro de inclinación)	753 mm (30 in)	853 mm (34 in)	533 mm (21 in)	572 mm (23 in)
<b>I</b> Longitud Total con Hoja	5384 mm (212 in /17 ft 8 in)	5940 mm (234 in /19 ft 6 in)	5740 mm (226 in /18 ft 10 in)	5740 mm (226 in /18 ft 10 in)

Dimensiones de la Máquina (continuación)	850J-II	850J-II LGP	850J-II WLT	850J-II LGP
Tipo de Hoja	OSD	OSD	PAT	PAT
J Ancho Total con Hoja en Ángulo	—	—	3658 mm (144 in /12 ft 0 in)	3901 mm (154 in /12 ft 10 in)
K Ángulo de la Hoja	—	—	23,8°	23,8°
L Alcance de Corte	—	—	145 mm (5,7 in)	109 mm (4,3 in)
M Ancho Sobre las Cadenas	2489 mm (98 in /8 ft 2 in)	3099 mm (122 in /10 ft 2 in)	2997 mm (118 in /9 ft 10 in)	3302 mm (130 in /10 ft 10 in)
N Alcance de Empuje	—	—	271 mm (10,7 in)	234 mm (9,2 in)
O Ángulo de la Cuchilla	De 51,5° a 61°	De 51,5° a 61°	De 55,1° a 60,2°	De 55,1° a 60,2°

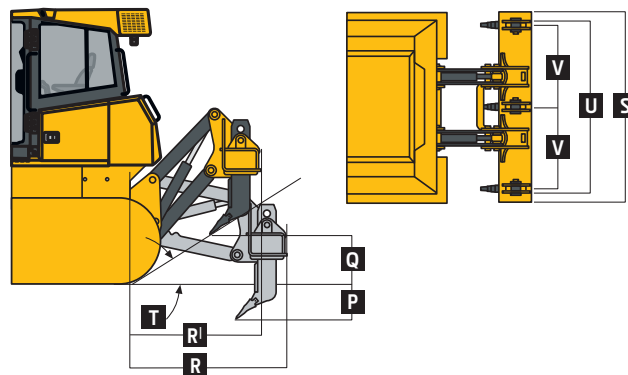


### Desgarrador Trasero

850J-II/850J-II LGP/850J-II WLT

Desgarrador paralelogramo con múltiples brazos (3), con ajuste del ángulo de ataque y puntas ESCO®

Peso	2032 kg (4480 lb)
P Penetración Máxima	723,9 mm (28,5 in)
Q Despejo Máximo Debajo de la Punta	610 mm (24 in)
R Longitud Total (posición inferior)	1626 mm (5 ft 4 in)
R <sup>I</sup> Longitud Total (posición superior)	1525 mm (5 ft 0 in)
S Ancho Total de la Viga	2400 mm (7 ft 10 in)
T Ángulo de la Pendiente (elevación total)	24°
U Ancho de Desgarramiento	2146 mm (7 ft 1 in)
V Distancia Entre Brazos	1041 mm (3 ft 5 in)



# Equipo adicional

Clave: ● Estándar ▲ Opcional o especial Consulte a su distribuidor John Deere para obtener más información.

700J	750J	850J	Motor
●	●	●	Cumple con las normas sobre emisiones de la Etapa IIIA de la UE y Brasil MAR-I
		▲	Cumple con las normas sobre emisiones de la Etapa II de la UE
●	●	●	Modo Ecológico
●	●	●	Control electrónico con protección automática del motor
●	●	●	Filtro de aire de tipo seco, con elemento de seguridad doble y válvula de evacuación
●	●	●	Silenciador, autodrenaje debajo del capó con tubo vertical
●	●	●	Drenajes de servicio ambiental
▲	▲	▲	Ayuda de arranque con éter
▲			Calentador del refrigerante del motor, de 120 V
▲			Calentador del refrigerante del motor que funciona con combustible
▲	▲	▲	Tubo de escape de cromo
	▲	▲	Predepurador de aire del motor eyector rotativo
<b>Enfriamiento</b>			
●	●	●	Refrigerante del motor a -37 °C (-34 ° F)
	●	●	Ventilador reversible programable y automático
●	●		Radiador del motor (10,5 aletas/in)
●	●	●	Radiador del motor (6,5 aletas/in)
●	●	●	Protectores laterales perforados del motor
●		●	Parrilla para servicio pesado
	●	●	Parrilla tipo barra de pivote de separación
▲	▲	▲	Parrilla para servicio extremo
<b>Transmisión</b>			
●	●	●	Puertos para pruebas de diagnóstico
●	●	●	Drenajes de servicio ambiental
	▲	▲	Protectores del sello del mando final
<b>Sistema Hidráulico</b>			
	●	●	Sistema hidráulico de dos funciones
●	▲	▲	Sistema hidráulico de tres funciones
▲	▲	▲	Sistema hidráulico de cuatro funciones con recorrido de tuberías trasero
▲	▲	▲	Control de Nivelación Integrado (IGC)
<b>Bastidor Principal, Paneles de Acceso</b>			
	●	●	Acceso a la transmisión de inclinación en la estación del operador
●			Bucle del remolque delantero (empenable)
	●	●	Circuitos de remolque delantero
●	●	●	Tapas de acceso abisagradas inferiores (empENABLES)

700J	750J	850J	Bastidor Principal, Paneles de Acceso (continuación)
●	●	●	Protección contra vandalismo: Puerta de acceso al motor, Puertas de acceso al tanque laterales, Tanque de combustible, Panel de instrumentos, Tanque de transmisión, Tanque hidráulico
	●	●	Pivote central de la barra transversal sin mantenimiento
<b>Aditamentos</b>			
▲	▲	▲	Barra de tiro con pasador
▲	▲	▲	Barra de tiro rígida extendida con pasador para implementos de remolque
▲			Contrapeso delantero de 172 kg (380 lb)
	▲		Contrapeso delantero de 249 kg (550 lb)
	▲		Contrapeso trasero de 327 kg (720 lb)
		▲	Contrapeso delantero de 397 kg (875 lb)
		▲	Contrapeso trasero de 449 kg (990 lb)
▲			Desgarrador paralelogramo con 5 huecos para vástago y 3 dientes
	▲	▲	Desgarrador paralelogramo con 3 huecos para vástago y 3 dientes
<b>Tren de Rodaje</b>			
●	●	●	Tren de rodaje oscilante con lubricación remota
●	●	●	Cobertores del bastidor de cadenas para superficies suaves
●	●	●	Guías de cadena empernables, delanteras y traseras
●	●	●	Ruedas dentadas segmentadas
●	●	●	Rodillos de brida doble
▲	▲	▲	Tren de rodaje de mayor vida útil con bujes SC-2™
▲			Sistema de Tren de Rodaje de Máxima Vida Útil
▲	▲	▲	Guarda contra rocas totalmente extendida
<b>XLT LGP Zapatas del 700J-II</b>			
●	▲		560 mm (22 in) para servicio moderado
	●		760 mm (30 in) para servicio moderado
<b>STD LT LGP Zapatas del 750J-II</b>			
●	●		560 mm (22 in) para servicio moderado
▲	▲		560 mm (22 in) para servicio extremo
▲	▲		610 mm (24 in) para servicio moderado
▲	▲		610 mm (24 in) para servicio extremo
		▲	710 mm (28 in) para servicio moderado
		●	865 mm (34 in) para servicio moderado

STD	LGP	WLT	Zapatas del 850J-II
▲			560 mm (22 in) para servicio extremo
●	▲		610 mm (24 in) para servicio moderado
▲	▲		610 mm (24 in) para servicio extremo
	●	●	760 mm (30 in) para servicio moderado
	▲	▲	760 mm (30 in) para servicio extremo
<b>Techo Cabina Estación del Operador/Sistema Eléctrico</b>			
●	●		Cinturones de seguridad retráctiles, de 76 mm (3 in) (cumplen con SAE J386)
●	●		Espejo retrovisor interior convexo de 102 mm (4 in) de alto y 203 mm (8 in) de ancho (cumple con SAE J985)
●	●		Toma de corriente, de 12 V
▲	▲		Segundo toma de corriente, de 12 V*
●	●		Compartimento de almacenamiento montado en el tablero, con traba
	●		Aire acondicionado de 24 000 Btu
	●		Vidrio polarizado
	●		Luz de techo
	●		Calentador (montado en el techo)
	●		Limpiaparabrisas y limpiador de puerta
▲			Asiento de vinilo con suspensión neumática
	▲		Asiento de tela con suspensión neumática
▲			Calentador debajo del asiento
	▲	▲	Limpiador trasero
		▲	Radio/reloj de frecuencia atmosférica, AM y FM
		▲	Espejo para aditamentos montado en el exterior
●	●		Alternador sellado de 55 A
●	●		Interruptor de desconexión maestro del sistema eléctrico
●	●		Luces LED, parrilla montada (2)
▲	▲		Luces de trabajo con luz LED frontal adicional (2) y luces halógenas traseras (2)
▲	▲		Sistema de comunicación inalámbrica JDLink™ (disponible en países específicos; consulte a su distribuidor para obtener detalles)

\*Consulte a su distribuidor John Deere para obtener más información.

\*Modelos 750J-II y 850J-II, únicamente.

La potencia neta del motor es con el equipo estándar, que incluye el filtro de aire, el sistema de escape, el alternador y el ventilador enfriador en condiciones de prueba especificadas en ISO9249. No es necesario disminuir la potencia hasta 10 000 ft (3050 m) de altitud. También está disponible lo siguiente: malacates, guías de cables, arcos para troncos, tenazas de arrastre, paquetes para residuos, paquetes de protección de relleno sanitario, arados de cable, plumas laterales, cabina o techo instalados en campo, calentador de techo y sistemas de supresión de incendio. Especificaciones y diseño sujetos a modificaciones sin previo aviso. En los casos que corresponda, las especificaciones cumplen con las normas SAE. A excepción de que se indique lo contrario, estas especificaciones se basan en unidades con estructuras protectoras contra vuelcos, tanques de combustible llenos, operadores de 175 lb (79 kg) y equipo estándar; unidad 700J-II XLT con barra de tiro rígida, zapatas de cadena de 560 mm (22 in) y hoja de PAT; unidad 700J-II LGP con barra de tiro rígida, zapatas de cadena de 760 mm (30 in) y hoja de PAT; unidad 750J-II XLT con barra de tiro rígida, zapatas de cadena de 610 mm (24 in) y hoja de PAT; unidad 750J-II LGP con barra de tiro rígida, zapatas de cadena de 865 mm (34 in) y hoja de PAT; unidad 850J-II con zapatas de cadena de 610 mm (24 in) y hoja de PAT; unidad 850J-II WLT con zapatas de cadena de 760 mm (30 in) y hoja de PAT; y unidad 850J-II LGP con zapatas de cadena de 760 mm (30 in) y hoja de PAT.

