

# Thunderbolt® 160 y 210

Fuente de alimentación para soldadura convencional con electrodos



## Resumen de características

### Aplicaciones industriales livianas

Talleres  
Finca/Rancho  
Reparación de mantenimiento  
Trabajo liviano de línea de producción  
Instalación/Reparación de astilleros

**Proceso\*** Soldadura convencional con electrodos de CC (SMAW)

**Potencia de alimentación**  
Alimentación monofásica

**Voltaje máximo a circuito abierto**

160: 91 V  
210: 85 V

### Rango de amperaje

160: 20–80 A (120 V)  
20–160 A (240 V)  
210: 25–210 A (240 V)

### Espesor máximo de acero dulce

160: 1/8 pulg. (120 V)  
3/8 pulg. (240 V)  
210: 1/2 pulg. (240 V)

## La mejor soldadura convencional con electrodos, poderosa, portátil y confiable.

Un equipo casi 100 libras más liviano para poder llevar la soldadora al trabajo y trabajar mejor sin trabajar más. Es portátil, de modo que es fácil de transportar y guardar.

Más potencia (hasta 85 A más) en comparación con la máquina líder de la competencia, lo que significa que es posible soldar materiales más gruesos.

La tecnología **Hot Start™** permite iniciar el arco de manera sencilla, rápida y confiable.

Salida de calor y control de amperaje ilimitado, preciso y exacto.

El modelo Thunderbolt 160 tiene voltaje dual con un enchufe multivoltaje (MVP™). Es posible conectar el equipo a tomacorrientes de 120 o 240 V sin herramientas. Elija el enchufe que se ajuste al tomacorriente y conéctelo al cordón de alimentación.

### Incluye:

- Cable de electrodo N.º 4 de 10 pies (3 m) con portaelectrodo de servicio pesado
- Cable de masa de 10 pies (3 m) con pinza
- Cordón de alimentación de 6,5 pies (2 m) con enchufes MVP™ para 120 V y 240 V (modelo 160) **O** un enchufe de 240 V (modelo 210)
- Bolsa de cables



Se muestra Thunderbolt 160.

120 or 240 V  
**INPUT POWER**

Solo Thunderbolt 160

NEARLY 100 lb. LIGHTER  
**AND MORE POWER**

En comparación con máquina líder de la competencia

## Especificaciones (Sujetas a cambios sin previo aviso)



Modelo	Potencia de alimentación	Rango de amperaje de soldadura	Salida nominal	Entrada en A a la salida nominal	Voltaje máximo a circuito abierto	Dimensiones	Peso neto
Thunderbolt 160	120 V	20-80 A	65 A a un ciclo de trabajo del 20%	20,7	91 V	Altura: 10,5 pulg. (267 mm) Ancho: 7,125 pulg. (181 mm) Profundidad: 13,375 pulg. (340 mm)	15 libras (6,8 kg)
	240 V	20-160 A	160 A a un ciclo de trabajo del 30%	27,8			
Thunderbolt 210	240 V	25-210 A	210 A a un ciclo de trabajo del 20%	43,4	85 V		15,5 libras (7,0 kg)



En cumplimiento de la norma ANSI/IEC 60974-1.

En cumplimiento de la norma CSA E60974-1.

**TRUE BLUE**  
3YR. WARRANTY

La fuente de alimentación tiene una garantía de 3 años contra defectos de materiales y mano de obra. Los rectificadores de potencia principales originales tienen garantía por 5 años.



### Miller Electric Mfg. Co.

Una compañía de ITW Welding  
1635 West Spencer Street  
P.O. Box 1079  
Appleton, WI 54912-1079 USA

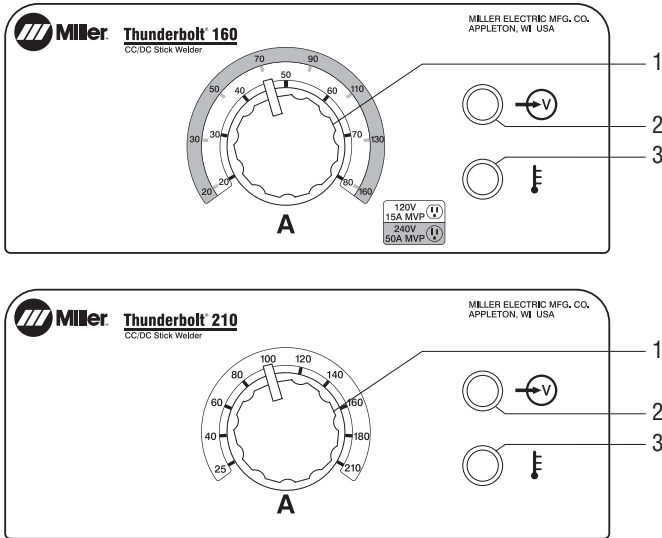
### Venta de equipos en Estados Unidos y Canadá

Teléfono: 866-931-9730  
FAX: 800-637-2315  
Teléfono internacional: 920-735-4554  
FAX internacional: 920-735-4125

MillerWelds.com



## Panel de control



1. Control para ajustar el amperaje
2. Luz indicadora de alimentación
3. Luz de exceso de temperatura

## Tablas de electrodos

Tabla de polaridad de electrodos

Electrodo	CC*	CA	Posición	Penetración	Uso
6010	EP	—	Todo	Profunda	Minima preparación, aspereza, muchas salpicaduras/high spatter
6011	EP	✓	Todo	Profunda	Generalidades
6013	EP/EN	✓	Todo	Baja	Suavidad, simplicidad, rapidez
7014	EP/EN	✓	Todo	Media	Bajo contenido de hidrogeno, resistencia
7018	EP	✓	Todo	Baja	Suavidad, simplicidad, rapidez
7024	EP/EN	✓	Filete horizontal plano	Baja	Hierro fundido
Ni-Ci	EP	✓	Todo	Baja	Acero inoxidable
308L	EP	✓	Todo	Baja	

**Rendimiento ideal para la mayoría de las varillas 6010, 6011, 6013 y 7018.**

*Nota: No se recomienda 6010 para la soldadura de raíz abierta.*

### Thunderbolt 160

**120 V:** 1/16–1/8 pulg. (se aplican algunas limitaciones con varillas de 3/32 pulg. y numerosas limitaciones con varillas de 1/8 pulg. según la varilla y el amperaje)

**240 V:** 1/16–5/32 pulg. (se aplican algunas limitaciones con varillas de 5/32 pulg. según el amperaje)

### Thunderbolt 210

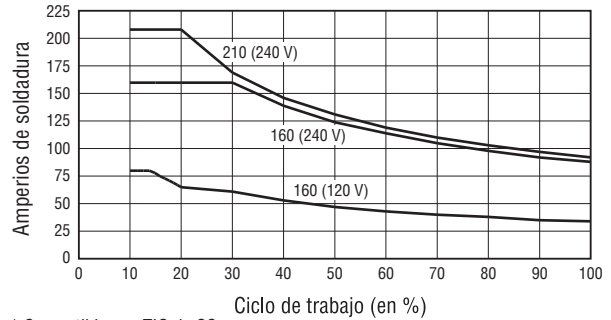
**1/16–3/16 pulg.** (se aplican algunas limitaciones con varillas de 3/16 pulg. según el amperaje)

Tabla de electrodo/amperaje

Electrodo	Diámetro	Rango de amperaje			
		Min. 50 A	100 A	150 A	200 A Max.
6010 y 6011	3/32	2.4			
	1/8	3.2			
	5/32	4.0			
6013	3/16	4.8			
	1/16	1.6			
	5/64	2.0			
6013	3/32	2.4			
	1/8	3.2			
	5/32	4.0			
6013	3/16	4.8			
	3/32	2.4			
	1/8	3.2			
7014	5/32	4.0			
	3/32	2.4			
	1/8	3.2			
7014	5/32	4.0			
	3/32	2.4			
	1/8	3.2			
7018	5/32	4.0			
	3/32	2.4			
	1/8	3.2			
7018	5/32	4.0			
	3/32	2.4			
	1/8	3.2			
7024	5/32	4.0			
	3/32	2.4			
	1/8	3.2			
Ni-Ci	5/32	4.0			
	3/32	2.4			
	1/8	3.2			
308L	5/32	4.0			
	3/32	2.4			
	1/8	3.2			

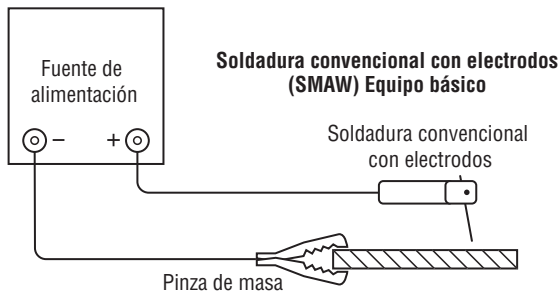
## Datos de rendimiento

Tabla de ciclo de trabajo



\* Compatible con TIG de CC.

## Instalación típica (DCEP)



*Nota: También compatible con polaridad DCEN.*

## Información para realizar pedidos

Fuente de alimentación	N.º de stock	Descripción	Cant.	Precio
Thunderbolt® 160	907721	Monofásica, 120 y 240 V		
Thunderbolt® 210	907722	Monofásica, 240 V		
<b>Accesorios</b>				
Soldadura convencional con electrodos		Vea las tablas anteriores		
Careta/Guantes/Cepillo de raspar				
Martillo para romper escoria				
Tomacorriente de pared				

Fecha:

Precio total cotizado:

Distribuido por:

