

PHILIPS

TrueFashion

Éclairage commercial



TrueFashion

**Un éclairage
de qualité optimale**
pour boutiques
de mode

WE LIGHT UP T

ING ROOMS



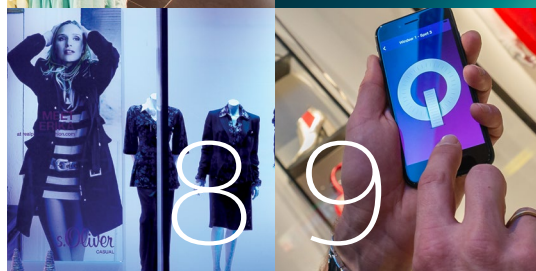
Gamme de projecteurs
TrueFashion **pour vitrines
et espaces de vente**

Introduction



Eclairage
de qualité

Points forts



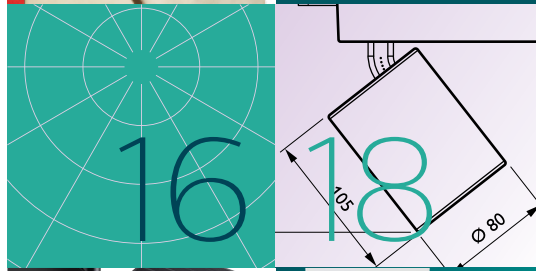
TrueFashion
EasyAim

Teintes LED
Fashion



Une gamme
complète

Données
photométriques



Schémas
dimensionnels

Caractéristiques
techniques



Liste
de codes



Une star est née

Nos projecteurs TrueFashion intègrent des optiques Philips Fashion Proof pour une qualité d'éclairage optimale. Dotés d'un faisceau net dont l'intensité est 30 % supérieure en son centre, ils produisent un contraste élevé sans perte de lumière ou d'effet halo. De plus, leurs optiques sont jusqu'à cinq fois moins éblouissantes que les solutions avec réflecteurs, ce qui rend l'expérience de shopping beaucoup plus agréable. Compatibles avec la solution de gestion d'éclairage connectée Interact Retail, les projecteurs TrueFashion s'imposent également sur le plan esthétique grâce à leur design miniaturisé avec driver intégré.



Fashion proof
optics

Optiques Philips Fashion Proof

- Contrôle intégral de la lumière sans nuisance lumineuse ni halo et répartition parfaite de l'éclairage
- Optiques compatibles avec les teintes LED Philips Fashion
- Éblouissement réduit grâce au contrôle intégral de faisceau
- Meilleurs contrastes grâce à une intensité du centre du faisceau 20 à 30 % plus élevée
- La surface de la lentille permet de camoufler la poussière



Design soigné aux détails subtils

- Tête de projecteur miniaturisée avec driver intégré
- Esthétique fine aux détails soignés sur l'ensemble de la gamme TrueFashion
- Conception compacte qui se fond dans le magasin
- Écran anti-éblouissement intégré qui optimise le confort visuel



Solution personnalisable

- Éclairage sur mesure en harmonie avec votre marque et le style de votre magasin
- Architecture modulaire pour une approche personnalisée qui favorise une intégration cohérente des luminaires
- Gamme de teintes et de températures de couleurs Philips LED



Prête pour être déployée dans le monde entier

- La gamme TrueFashion est préparée pour une certification mondiale et un déploiement rapide à l'international



Attirer le regard et éveiller la curiosité pour convaincre vos clients

La mode est un des domaines les plus fascinants en matière d'aménagement d'espace de vente. Mais elle est aussi parfois un des plus exigeants. Les clients veulent vivre des expériences exceptionnelles qui reflètent l'identité singulière de la marque. À cet égard, le moindre détail est crucial.

Le rôle de l'éclairage est décisif dans la présentation des articles de mode. Il doit révéler les couleurs avec fidélité tout en mettant en valeur n'importe quel type de texture, du cuir à la soie. Il doit planter le décor avec des ambiances qui incitent au shopping. L'éclairage peut aussi mettre en évidence un magasin de bien d'autres manières.

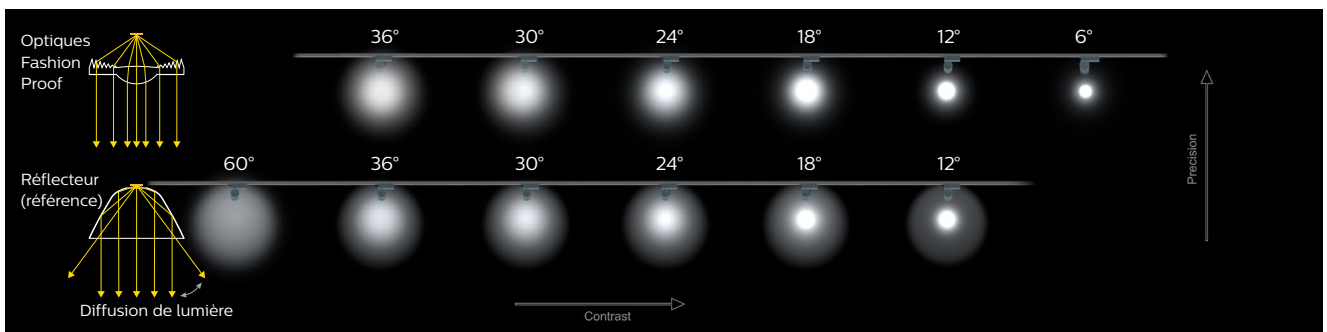
Il attire le regard des passants grâce à des vitrines dynamiques qui donnent envie de découvrir le magasin. Il éveille la curiosité des visiteurs en mettant en lumière des articles incontournables et en les guidant d'un rayon à l'autre, en toute fluidité. Enfin, il les convertit en clients, ravis de leurs achats à la sortie du magasin.



Optiques Philips Fashion Proof

Optimiser les contrastes

TrueFashion est une gamme de spots conçue pour répondre aux besoins spécifiques des magasins d'habillement. Forts d'une esthétique contemporaine, ces luminaires miniaturisés aux détails fins et subtils se fondent parfaitement au sein des espaces de vente. Les projecteurs TrueFashion diffusent une lumière de qualité optimale grâce à leurs optiques Fashion Proof qui accentuent les contrastes.



Les optiques Fashion Proof optimisent les contrastes dans un magasin et instaurent une atmosphère glamour soignée. Le faisceau des projecteurs TrueFashion illumine à la perfection les collections et souligne leur charme en maximisant les contrastes.

Optiques Fashion Proof

Avec les optiques Philips Fashion Proof, vous contrôlez la diffusion de lumière dans son intégralité et renforcez les contrastes sans générer de nuisance lumineuse. Vous réduisez l'éblouissement et améliorez ainsi l'expérience de vos visiteurs.

Réflecteur (référence)

Seule une faible partie de lumière est réfléchi par le réflecteur. Ce qui signifie qu'une grande partie de la lumière est gaspillée et ne met pas en valeur votre collection.

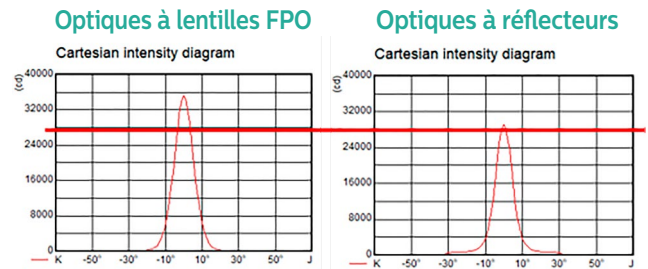
Réflecteur (référence)

Optiques Fashion Proof

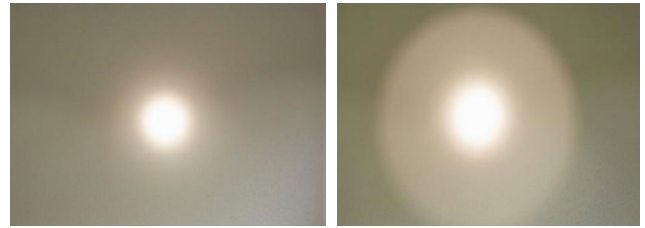
Comparaison entre un réflecteur 12° et une lentille 12°

Points forts

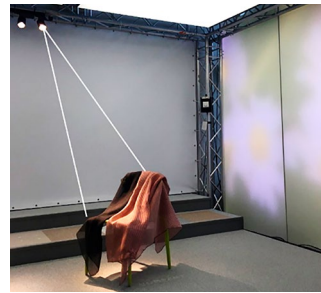
1 Augmentation des contrastes grâce à une intensité jusqu'à 30 % supérieure avec les optiques Fashion Proof



2 Élimination des nuisances lumineuses et des halos

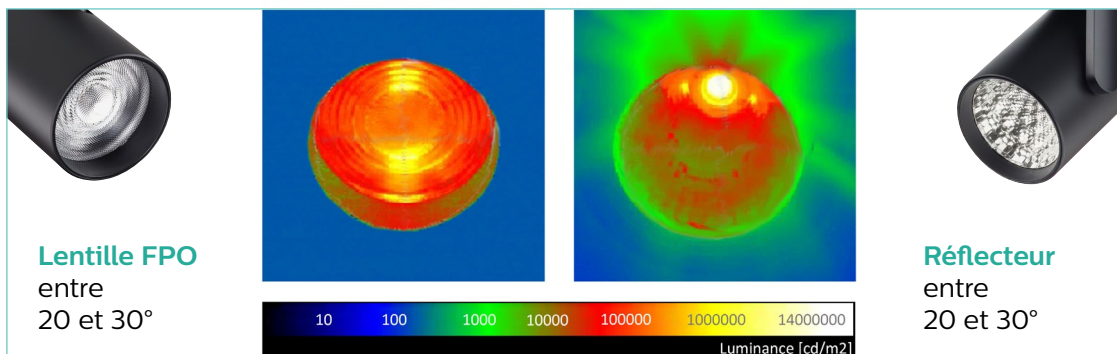


3 Augmentation de l'intensité et de la netteté du faisceau pour de meilleurs contrastes



Des niveaux de lumière ambiante élevés par panneau ou projecteur

4 Jusqu'à 5 fois moins d'éblouissement par rapport aux solutions avec réflecteurs



5 Pour en savoir plus, téléchargez notre livre blanc sur la qualité de l'éclairage

TrueFashion EasyAim

L'éclairage télécommandé des vitrines à portée de main

Pourquoi EasyAim ?

Si les projecteurs de vos vitrines sont situés à une hauteur supérieure à 3,5 mètres, il vous faut faire appel à du personnel qualifié pour les repositionner. Cette opération peut avoir lieu toutes les deux semaines.

EasyAim est un projecteur motorisé doté d'une application de commande intuitive conçue avec des spécialistes du merchandising visuel. À l'aide d'un smartphone, vous dirigez les projecteurs avec précision depuis l'extérieur de la vitrine pour visualiser directement, et dans sa globalité, l'effet d'éclairage recherché. Cette solution simple et sécurisée vous aide à modifier rapidement et plus efficacement la présentation de vos vitrines. Faites simplement glisser votre doigt sur l'écran de votre téléphone et le faisceau suit vos déplacements. Vous contrôlez ainsi votre éclairage en toute simplicité.

Un projecteur motorisé avec application de commande



Une qualité de lumière exceptionnelle au faisceau très intensif qui réduit la distance entre les plafonds hauts et les mannequins.

(6° et haute intensité lumineuse MBI 64 kcd)



Contrôlez chaque luminaire de votre vitrine avec une application intuitive.



Votre vitrine reste séduisante et dans l'air du temps. Un véritable atout pour accroître la fréquentation de votre magasin.



Renforce l'efficacité et la sécurité du personnel. Un retour sur investissement en deux ans grâce aux économies réalisées sur la main-d'œuvre.

Solution de plate-forme IoT Interact

La plate-forme IoT Interact connecte les systèmes d'éclairage LED aux réseaux de capteurs intégrés pour fournir des informations, des avantages et de nouveaux services aux clients. Elle rend tout simplement l'éclairage intelligent.

- Une application intuitive contrôle l'intégralité des zones d'éclairage dynamiques de votre magasin
- Vous composez vos propres séquences d'éclairage dynamique
- Vous générez une force d'attraction qui incite plus de passants à visiter votre magasin
- Renforcez votre story telling visuel avec un éclairage optimal grâce aux luminaires Philips TrueFashion et à leurs optiques Fashion Proof

Pour en savoir plus, consultez le site www.interact-lighting.com/retail

interact

Teintes LED

Des couleurs sublimes, des blancs parfaits, des noirs intenses

Chaque teinte Philips LED Fashion a été spécifiquement conçue dans le but de mettre en valeur vos articles. Grâce à elle, vous avez la garantie que vos articles se démarquent et attirent des visiteurs.

Combine rendu des blancs et efficacité énergétique



Accentue le contraste entre les blancs et les couleurs



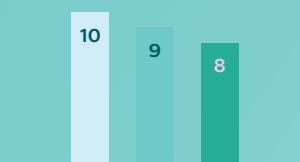
Renforce les couleurs de jean et l'effet délavé



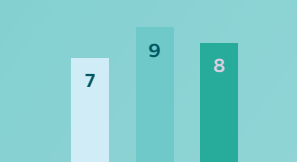
Ce que les teintes LED ont à offrir

Sur une échelle de 1 à 10, 10 représentant la meilleure note, retrouvez ci-dessous l'évaluation de qualité de nos différentes teintes LED en fonction de différents critères.

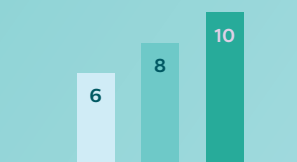
Efficiences



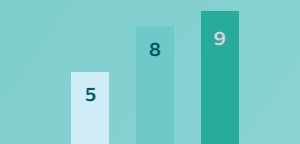
Naturel



Couleur



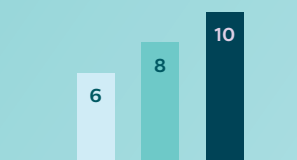
Blanc



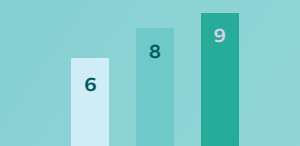
Noir



Denim



Peau et cosmétiques



930

PremiumWhite

PremiumColor

Denim



TrueFashion

Une gamme de projecteurs dédiée à l'univers de la mode



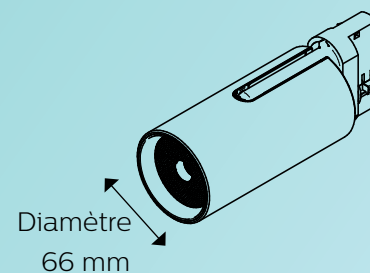
Installer des éclairages dans vos espaces de vente vous aide à remplir vos différents objectifs. Un éclairage peut instaurer une ambiance glamour riche en contrastes tout en soulignant certains détails des articles ou en soignant leur apparence. C'est un des principaux outils capables d'attirer tous les regards vers un article phare d'une collection. Un éclairage adapté oriente également les clients et les incite à explorer d'autres espaces de votre magasin.

TrueFashion est le projecteur idéal pour illuminer les espaces de ventes principaux, les îlots promotionnels et les vitrines des magasins d'habillement. Il convient aussi parfaitement aux galeries d'art, aux musées, aux salons d'exposition de concessionnaires automobiles et aux bâtiments publics.



TrueFashion Mini ST705T

- Diamètre : 66 mm ; longueur : 135 mm
- Flux lumineux : 2 000 lm
- Angles de faisceau : 18 et 30°
- Teintes LED Fashion : PremiumColor, PremiumWhite
- Projecteur miniature avec driver XS Xitanium intégré
- Design soigné aux détails subtils
- Point d'articulation central plus pratique en cas d'alcôve étroite
- Prêt pour une certification mondiale et un déploiement à l'international
- Compatible avec Interact Retail



Domaines d'application

- Espaces de vente, îlots promotionnels et vitrines de magasins d'habillement
- Autre : galeries d'art



Fashion proof
optics

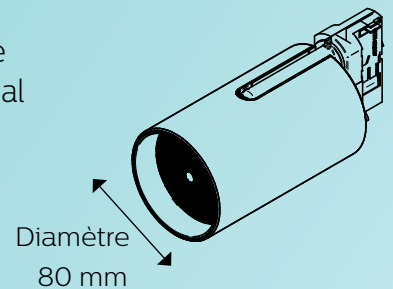


TrueFashion Compact ST715T

- Diamètre : 80 mm ; longueur : 135 mm
- Flux lumineux : 2700 lm
- Angles de faisceau : 12, 18, 24, 30 et 36°
- Teintes LED Fashion : PremiumColor, PremiumWhite
- Projecteur miniature avec driver XS Xitanium intégré
- Design soigné aux détails subtils
- Point d'articulation central plus pratique en cas d'alcôve étroite
- Prêt pour une certification mondiale et un déploiement à l'international
- Compatible avec Interact Retail
- Accessoires : volets coupe-flux TrueFashion (noir)

Domaines d'application

- Espaces de vente, îlots promotionnels et vitrines de magasins d'habillement
- Autres : galeries d'art, musées, salons d'exposition de concessionnaires automobiles et bâtiments publics





TrueFashion Highlight ST720T

- Diamètre : 100 mm ; longueur : 180mm
- Faisceau ultra étroit : 6° ; intensité au centre du faisceau : 64 kcd
- Teintes LED Fashion : PremiumWhite
- Design soigné aux détails subtils
- Point d'articulation central plus pratique en cas d'alcôve étroite
- Prêt pour une certification mondiale et un déploiement à l'international
- Compatible avec Interact Retail ; contrôle à distance par application

EasyAim ST721T

EasyAim est la version motorisée du projecteur Highlight qui simplifie le contrôle des projecteurs en plafonds hauts (hauteur maximale : 6 mètres) au moyen d'une application pour smartphones.



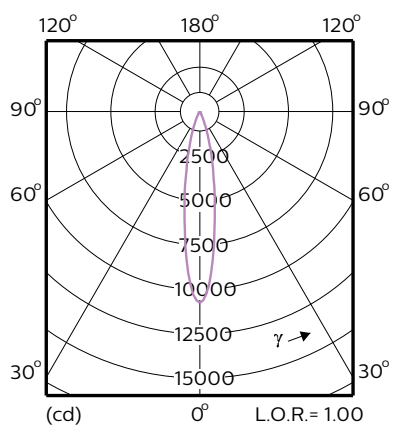
Domaines d'application

Vitrines, plafonds hauts et îlots promotionnels des espaces de vente principaux des magasins d'habillement.

Données photométriques

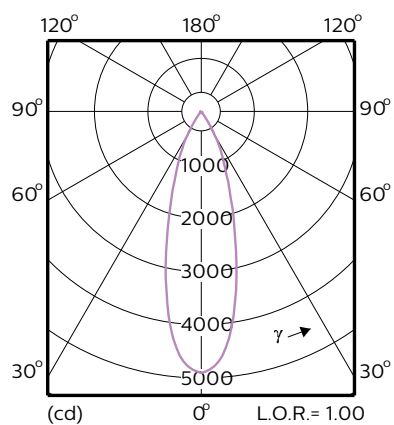
TrueFashion Mini ST705T

Faisceau semi-intensif (18)



Ce schéma s'applique au :
Luminaire : 1xLED17S/PW9 NB

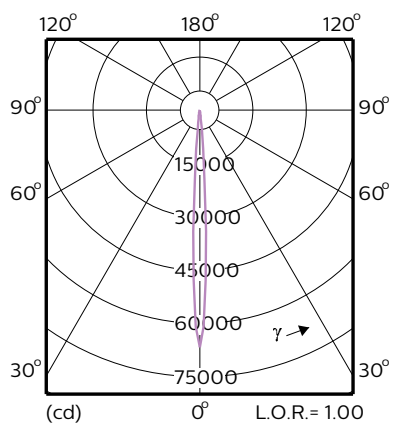
Faisceau intensif (30)



Ce schéma s'applique au :
Luminaire : 1xLED17S/PW9 WB

ST720T/ST721T Highlight/EasyAim

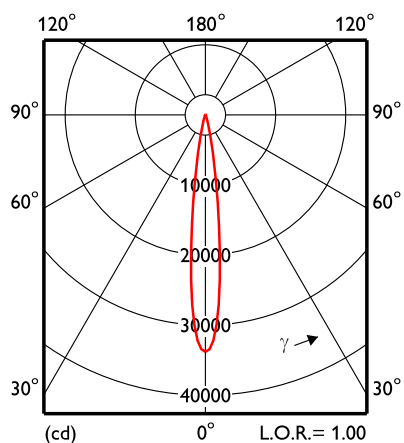
Faisceau très intensif (6)



Ce schéma s'applique au :
Luminaire : 1xLED-XNB/PW9

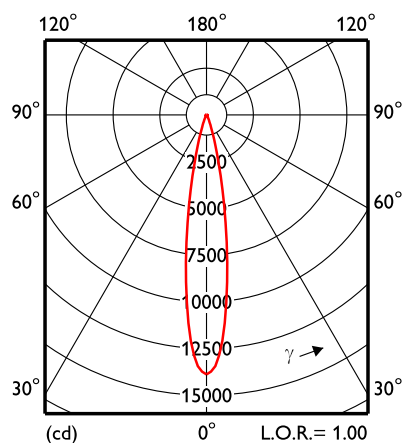
TrueFashion Compact ST715T

Faisceau intensif (12)



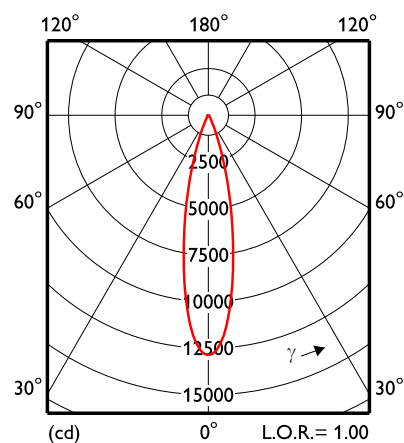
Ce schéma s'applique au :
Luminaire :
L105 1xLED20S/930

Faisceau semi-intensif (18)



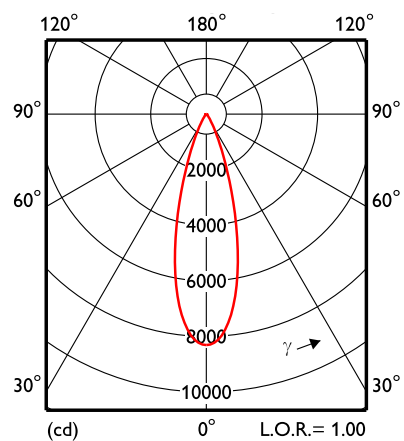
Ce schéma s'applique au :
Luminaire :
L105 1xLED27S/930

Faisceau semi-étendu (24)



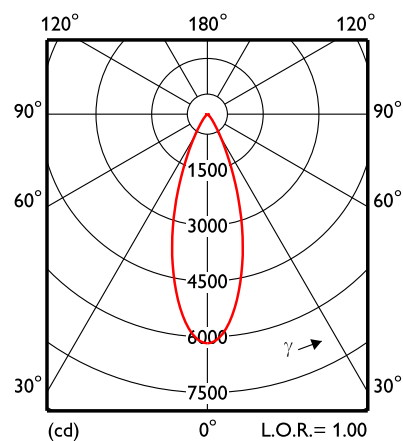
Ce schéma s'applique au :
Luminaire :
L105 1xLED27S/930

Faisceau étendu (30)



Ce schéma s'applique au :
Luminaire :
L105 1xLED20S/930

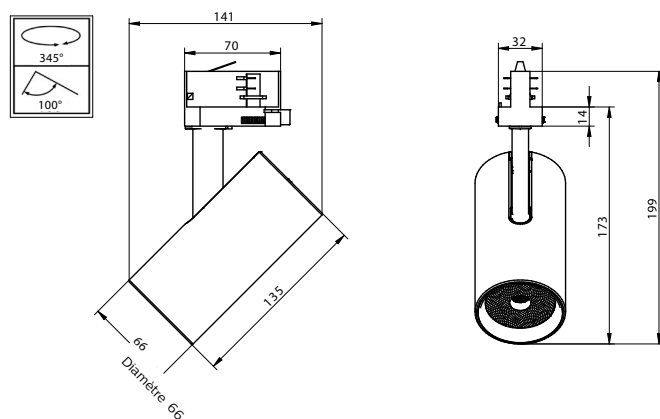
Faisceau étendu (36)



Ce schéma s'applique au :
Luminaire :
L105 1xLED27S/930

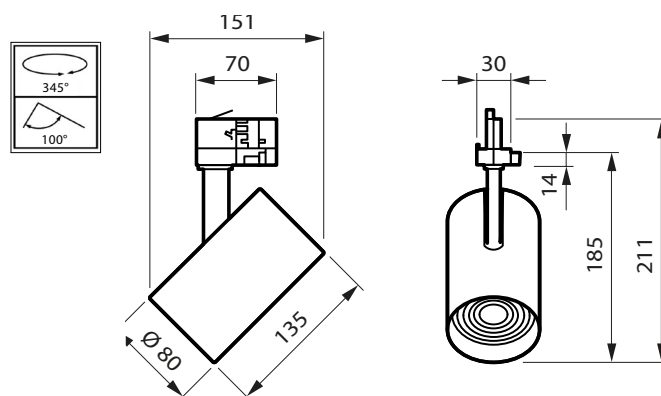
Schémas dimensionnels

TrueFashion Mini (ST705T)



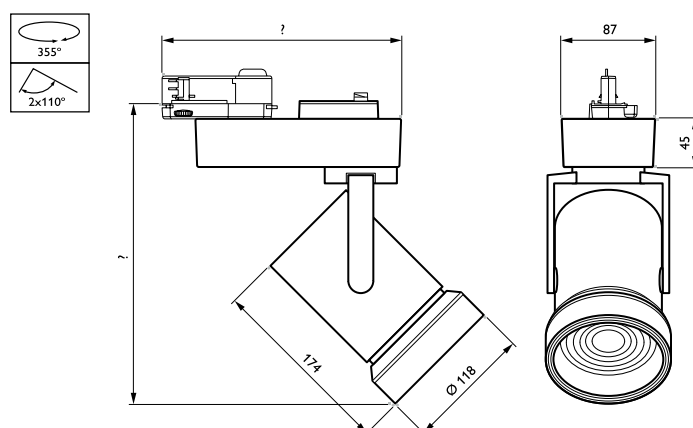
Dimensions en mm

TrueFashion Compact (ST715T)



Dimensions en mm

TrueFashion Highlight (ST720T) / EasyAim (ST721T)



Dimensions en mm

Éclairage commercial

TrueFashion

Schémas dimensionnels



Caractéristiques techniques



TrueFashion2 Mini (ST705T)

Module LED	Température de couleur	Flux lumineux (lm)	Puissance (W)	Driver	Efficacité (lm/W)	Faisceau	Connexion
LED 20S	PW930	1 950	24,5	PSU PSD	79	18° 30°	Rail 3C
	PW935	2 000	23,5		85		
	PW940	2 000	22,5		89		
	PC930	1 700	24,5		68		
	DNM						

TrueFashion2 Compact (ST715T)

Module LED	Température de couleur	Flux lumineux (lm)	Puissance (W)	Driver	Efficacité (lm/W)	Faisceau	Connexion
LED20S	PW930	2 200	28	PSU PSD	78	12°	Rail 3C
	PW935	2 200	27,5		82		
	PW940	2 200	25		86		
	PC930	1 800	24		74		
	DNM						
LED27S	PW930	2 700	28	PSU PSD	93	18° 24° 30° 36°	Rail 3C
	PW935	2 700	26		98		
	PW940	2 700	25		102		
	PC930	2 500	28,5		86		
	DNM						

TrueFashion Highlight (ST721T/ST720T)

Boîtier	Module LED	Température de couleur (K)	Poids (kg)	Puissance (W)	Driver	Faisceau/intensité lumineuse
ST720T	LED-XNB	PW 930	1,9	19,2W	PSU / PSD	6° ; 64 kcd
ST721T	LED-XNB	PW 930	2,2	17,6W	PSD	6° ; 64 kcd

Liste de codes



TrueFashion2 Mini (ST705T)

Désignation	IRC	Angle de faisceau	Finition	12NC
ST705T LED20S/PW930 PSU CLM18 WH	> 90	18°	Blanc	910500465728
ST705T LED20S/PW930 PSU CLM18 BK	> 90	18°	Noir	910500465727
ST705T LED20S/PW935 PSU CLM18 BK	> 90	18°	Noir	910500465747
ST705T LED20S/PW940 PSU CLM18 BK	> 90	18°	Noir	910500465726
ST705T LED20S/PW940 PSU CLM18 WH	> 90	18°	Blanc	910500465748
ST705T LED20S/PC930 PSU CLM18 WH	> 90	18°	Blanc	910500465749
ST705T LED20S/PW930 PSU CLM30 BK	> 90	30°	Noir	910500465745
ST705T LED20S/PW930 PSU CLM30 WH	> 90	30°	Blanc	910500465746
ST705T LED20S/PW940 PSU CLM30 BK	> 90	30°	Noir	910500465724



TrueFashion2 Compact (ST715T)

Désignation	IRC	Angle de faisceau	Finition	12NC
ST715T LED20S/PW930 PSU FPO12 BK	> 90	12°	Noir	910500465729
ST715T LED20S/PW930 PSU FPO12 WH	> 90	12°	Blanc	910500465730
ST715T LED20S/PW940 PSU FPO12 BK	> 90	12°	Noir	910500465720
ST715T LED20S/PW930 PSD FPO12 WH	> 90	12°	Blanc	910500465891
ST715T LED20S/PW930 PSD FPO12 BK	> 90	12°	Noir	910500465892
ST715T LED27S/PW930 PSU FPO18 BK	> 90	18°	Noir	910500465719
ST715T LED27S/PW930 PSU FPO18 WH	> 90	18°	Blanc	910500465752
ST715T LED27S/PW940 PSU FPO18 BK	> 90	18°	Noir	910500465721
ST715T LED27S/PW930 PSU FPO24 WH	> 90	24°	Blanc	910500465731
ST715T LED27S/PW930 PSD FPO24 WH	> 90	24°	Blanc	910500465732
ST715T LED27S/PW930 PSU FPO24 BK	> 90	24°	Noir	910500465753
ST715T LED27S/PW930 PSU FPO24 SI	> 90	24°	Argent	910500465758
ST715T LED27S/PC930 PSU FPO24 BK	> 90	24°	Noir	910500465718
ST715T LED27S/PC930 PSU FPO24 WH	> 90	24°	Blanc	910500465755
ST715T LED27S/PW935 PSU FPO24 BK	> 90	24°	Noir	910500465756
ST715T LED27S/PW940 PSU FPO24 WH	> 90	24°	Blanc	910500465757
ST715T LED20S/PW930 PSD FPO24WH	> 90	24°	Blanc	910500465893
ST715T LED27S/PW930 PSU FPO36 WH	> 90	36°	Blanc	910500465889



FITTING ROOMS

LIGHT

Light is the four

row Spot

Volet coupe-flux (ST710Z)



Désignation du produit	Finition	12NC
ST710Z BD BK	Noir	910500465163

TrueFashion Highlight (ST720T)



Désignation du produit	IRC	Angle de faisceau	Finition	12NC
ST720T LED-XNB/PW9-3000 PSU CLM6 SI	> 90	6°	Blanc	910500465164
ST720T LED-XNB/PW9-3000 PSD CLM6 BK	> 90	6°	Noir	910500465165

TrueFashion EasyAim (ST721T)



Désignation du produit	IRC	Angle de faisceau	Finition	12NC
ST721T LED-XNB/PW9-3000 PSD CLM6 WH	> 90	6°	Blanc	910500465166
ST721T LED-XNB/PW9-3000 PSD CLM6 BK	> 90	6°	Noir	910771118774



Signify France
33, rue de Verdun - CS60019
92156 SURESNES CEDEX

SAS au capital de 195 990 000 euros
RCS Nanterre 402 805 527

Septembre 2019
Code 119052

© 2019 Signify Holding

Tous droits réservés. Philips et son blason sont des marques déposées par Koninklijke Philips N.V. Toutes les autres marques sont les propriétés de Signify Holding ou de leurs détenteurs respectifs. La reproduction partielle ou totale est interdite sans l'accord écrit préalable du titulaire du droit d'auteur. L'information présentée dans ce document ne participe d'aucun devis ou contrat. Elle est réputée être exacte et fiable et peut être modifiée sans notification. L'éditeur décline toute responsabilité à raison de son utilisation. Sa publication ne confère aucun droit d'utilisation sur un quelconque brevet ou autre titre de propriété industrielle ou intellectuelle, quel qu'il soit.