

BAJO VOLTAJE Y ALTO VOLTAJE ESPECIFICACIÓN TÉCNICA

Eléctrico

Voltaje de entrada: Bajo voltaje = 100-120V, Alto voltaje = 200-240V

Frecuencia: 50 o 60 Hz, sujeto al voltaje
(100-110V a 50 o 60 Hz; 120V a 60 Hz; 200-240 V a 50 o 60 Hz)

Velocidad del motor: 81,000 rpm

Frecuencia de cambio del motor: 5,400 por segundo

Especificación del motor: Motor digital de 1,000 W sin escobillas

Amperios: Se recomienda un circuito dedicado de 15 A,

Bajo voltaje = 9.56 A a 110V, Alto voltaje = 4.54 A a 220V

Rango de temperatura de funcionamiento: 0°-40°C, 32°-104°F

Tipo de calentador: Ninguno

Consumo de energía en espera: Menos de 0.5 W

Construcción

Material del grifo: Acero inoxidable (cepillado)

Sin plomo

Material de la caja del motor (bajo la mesada): ABS moldeado
(unidad principal), también utiliza policarbonato y polipropileno

Tipo de tornillo exterior: Torx T15

Grado de protección contra la entrada de materiales extraños: IP35

Filtro

Filtro HEPA (precapa de fibra de vidrio y lana)

Captura el 99.95% de las partículas en el aire¹

Incluyendo las bacterias y los virus de hasta 0.1 micras¹

Operación

Activación infrarroja sin contacto

Tiempo de secado de manos: 14 segundos²

Periodo de bloqueo de uso: 30 segundos

Velocidad del aire:

Bajo voltaje = 331 mph (533 km/h)

Alto voltaje = 341 mph (549 km/h)

Altura máxima: 3,500 metros / 11,483 pies

Nivel de potencia acústica:

Bajo voltaje = 80 dB(A) para WD04-06,

Alto voltaje = 80 dB(A) para WD06 y 81 dB(A) para WD04-05

Nivel de presión acústica @ 2 m: 66 dB(A)³

Flujo de aire: Hasta 21l/s (5.5 gal/s)

Operación de agua

Velocidad de flujo de agua:

1.9 l/min (0.5 gal/min) con aireador de bajo flujo (instalado)

3.8 l/min (1.0 gal/min) con aireador suministrado con el producto

Control de temperatura del agua:

Se recomienda mezclador termostático (no incluido)

Presión de agua requerida: 14.5-116 psi

Suministro de energía del grifo: Unidad principal

Equipado con descarga automática cada 24 horas

durante 60 segundos después del último uso.

Certificaciones

Carbon Trust

HACCP International

Quiet Mark

WD04 Corto y WD06 Pared son en cumplimiento con la
Americans with Disabilities Act (ADA) de los Estados Unidos

Especificación para lavamanos

El secador de manos Dyson Airblade Wash+Dry es compatible con la mayoría de los lavamanos. Asegúrese que no haya ningún tapón de desagüe instalado en los lavamanos y evite los lavamanos con tapón de desagüe incorporado.

Usando un método de prueba especialmente diseñado, los ingenieros de Dyson evaluaron la experiencia de usuario de una amplia variedad de lavamanos con el uso del secador de manos Dyson Airblade Wash+Dry. Para obtener más información sobre los lavamanos recomendados, consulte la guía de preinstalación en nuestro sitio web: www.dyson.com/latam

Le recomendamos evitar lavamanos con las siguientes características geométricas: Bases planas que rodeen inmediatamente el orificio de drenaje, nominalmente dentro de un radio de 2 5/16" (60mm). Transiciones inclinadas en pared trasera y frontal en relación con la base del lavabo. Para más información consulte nuestra guía de preinstalación en www.dyson.com/latam.

Dimensiones del lavamanos:

Todas las medidas son internas a menos que se indique a lo contrario.

Ancho mínimo del lavamanos: 15" (380mm)

Mínimo del frente hacia atrás: 13" (330mm)

Profundidad mínima del lavamanos: 5" (127mm)

Profundidad máxima del lavamanos sólo para WD05: 8" (200mm)
(Medida externa del lavamanos Vessel)

Deben evitarse los lavamanos con superficies muy pulidas (p.ej. cromo, metal pulido). La porcelana o el metal cepillado son los materiales ideales. Cuando se instalan múltiples grifos uno al lado del otro, los centros de los grifos deben de tener un mínimo de 22 7/8" (580 mm) de separación.

Garantía

De 5 años en refacciones y 5 años limitada en mano de obra

Gama de productos

WD04 Corto

Número de pieza/SKU

Bajo voltaje: 247659-01

Alto voltaje: 247908-01

WD05 Alto

Número de pieza/SKU

Bajo voltaje: 247663-01

Alto voltaje: 247910-01

WD06 Pared

Número de pieza/SKU

Bajo voltaje: 247669-01

Alto voltaje: 247915-01



Logística

Peso neto:

WD04 = 4.25 kg; WD05 = 4.52 kg; WD06 = 8.38 kg

WD04 = 9.37 lbs; WD05 = 9.96 lbs; WD06 = 18.47 lbs

Peso bruto:

WD04 = 6.06 kg; WD05 = 6.64 kg; WD06 = 12.41 kg

WD04 = 13.36 lbs; WD05 = 14.64 lbs; WD06 = 27.36 lbs

Dimensiones del embalaje:

WD04 = Largo 11 7/8" (303mm) × Ancho 11 1/8" (284mm) × Alto 11 1/2" (291mm)

WD05 = Largo 17" (434mm) × Ancho 10 7/8" (275mm) × Alto 11 5/16" (288mm)

WD06 = Largo 24" (610mm) × Ancho 14 3/4" (375mm) × Alto 11 7/8" (302mm)

Código de barras UPC:

Bajo voltaje – WD04: 885609014104, WD05: 885609014111, WD06: 885609014128

Alto voltaje – WD04: 885609014074, WD05: 885609014081, WD06: 885609014098

¹Filtro HEPA probado conforme EN1822-5, por un laboratorio de pruebas independiente, en las condiciones de prueba prescritas.

²El tiempo de secado se determina con el uso del método de prueba Dyson 769 con base en NSF P335 contra una medida de humedad residual de 0.1 g.

³Presión acústica medida en una cámara semianecoica a 6,56 pies (2 m) de distancia.

Para más información, póngase en contacto con Dyson:

latamparanegocios@dyson.com | www.dyson.com/latam

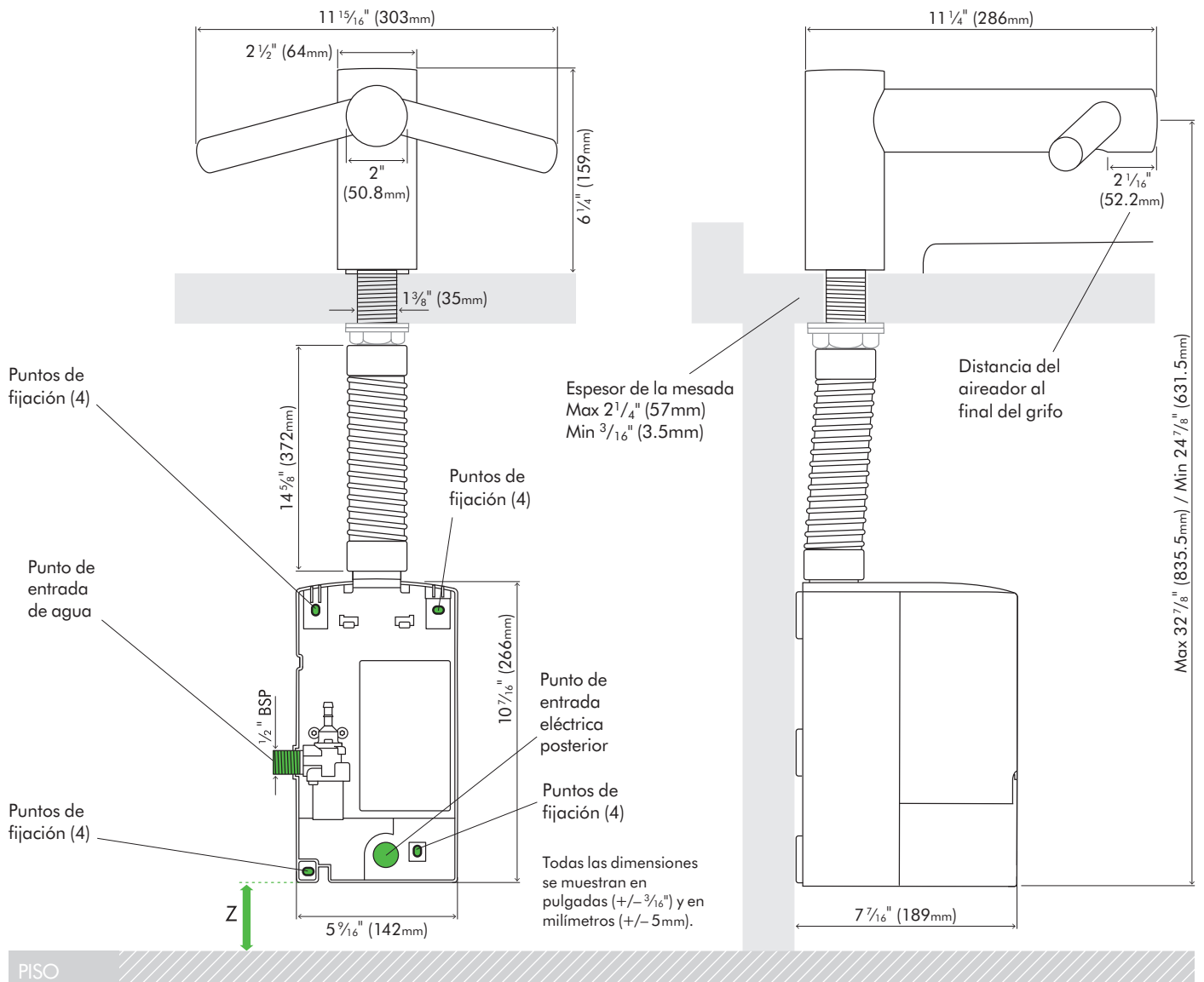
ESPECIFICACIÓN TÉCNICA

WD WD WD
04 05 06



ELEVACIÓN FRONTAL

ELEVACIÓN LATERAL



Dimensiones del grifo

WD04: Alto $6 \frac{1}{4}$ " (159mm) X Ancho $11 \frac{15}{16}$ " (303mm) X Profundidad $11 \frac{1}{4}$ " (286mm)

Dimensiones de la caja del motor

WD04: Alto $10 \frac{7}{16}$ " (266mm) X Ancho $5 \frac{5}{16}$ " (142mm) X Profundidad $7 \frac{7}{16}$ " (189mm)

Espacio mínimo

Espacio de Z: 4 " (100mm) desde el piso. La ley Estadounidense ADA (Americans with Disabilities Act) requiere un espacio libre de 9 " (228mm).*

*Por favor, consulte a recomendacao local para conformidade com a ADA.

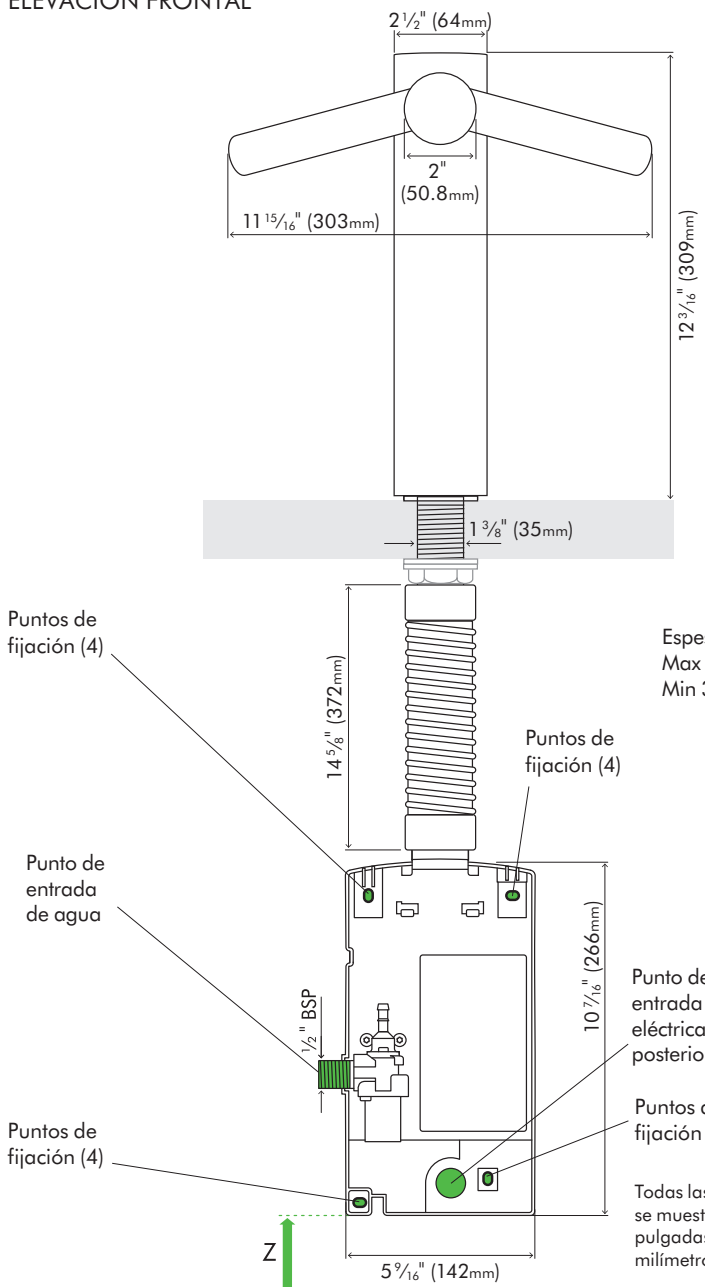


ESPECIFICACIÓN TÉCNICA

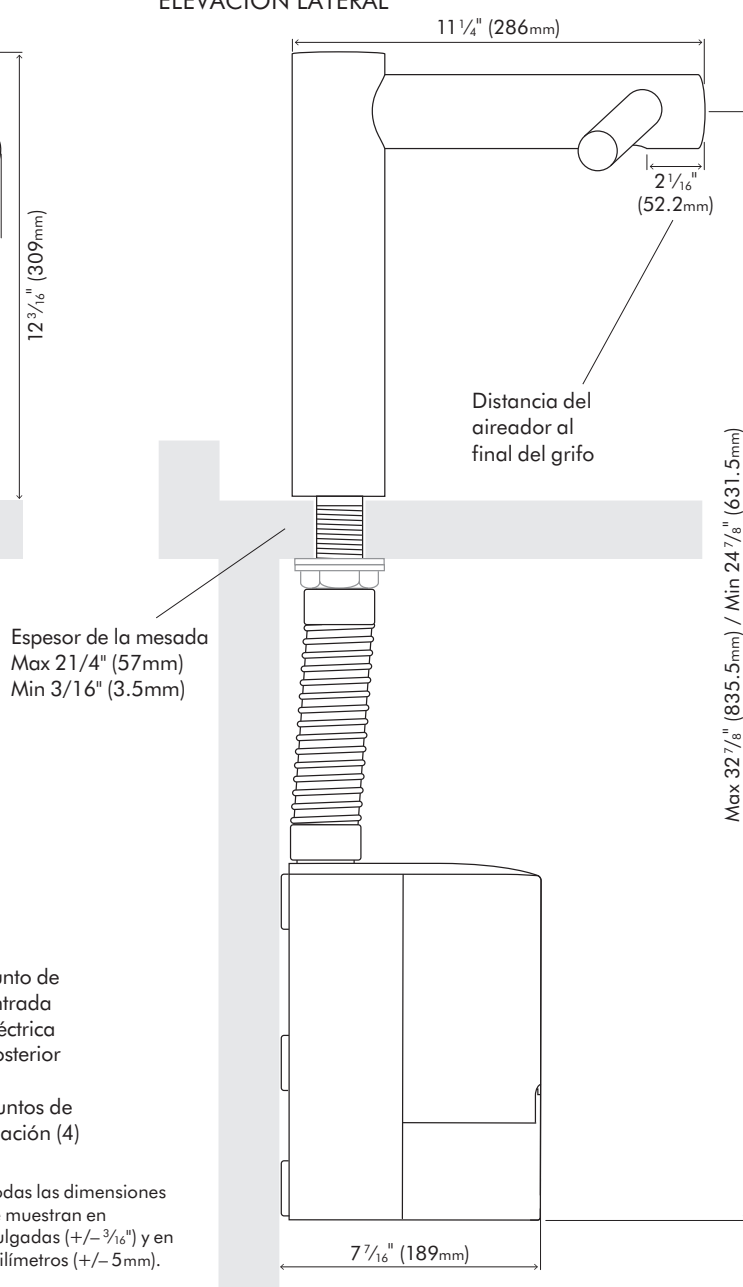
WD WD WD
04 05 06

Alto

ELEVACIÓN FRONTAL



ELEVACIÓN LATERAL



PISO

Dimensiones del grifo

WD05: Alto 12 3/16" (309mm) X Ancho 11 5/16" (303mm) X Profundidad 11 1/4" (286mm)

Dimensiones de la caja del motor

WD05: Alto 10 7/16" (266mm) X Ancho 5 9/16" (142mm) X Profundidad 7 7/16" (189mm)

Espacio mínimo

Espacio de Z: 4" (100mm) desde el piso. La ley Estadounidense ADA (Americans with Disabilities Act) requiere un espacio libre de 9" (228mm).*

*Por favor, consulte a recomendacao local para conformidade com a ADA.

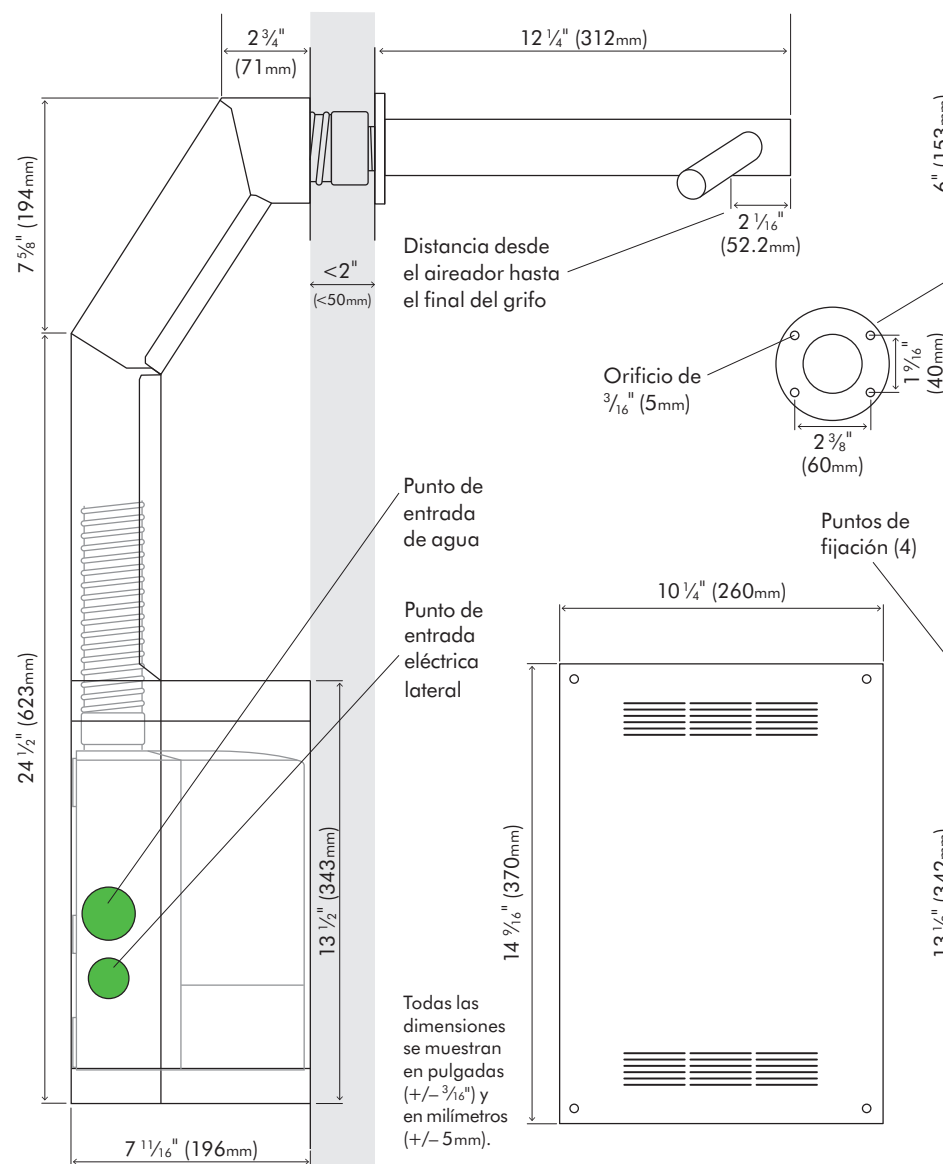
ESPECIFICACIÓN TÉCNICA

WD WD WD
04 05 06

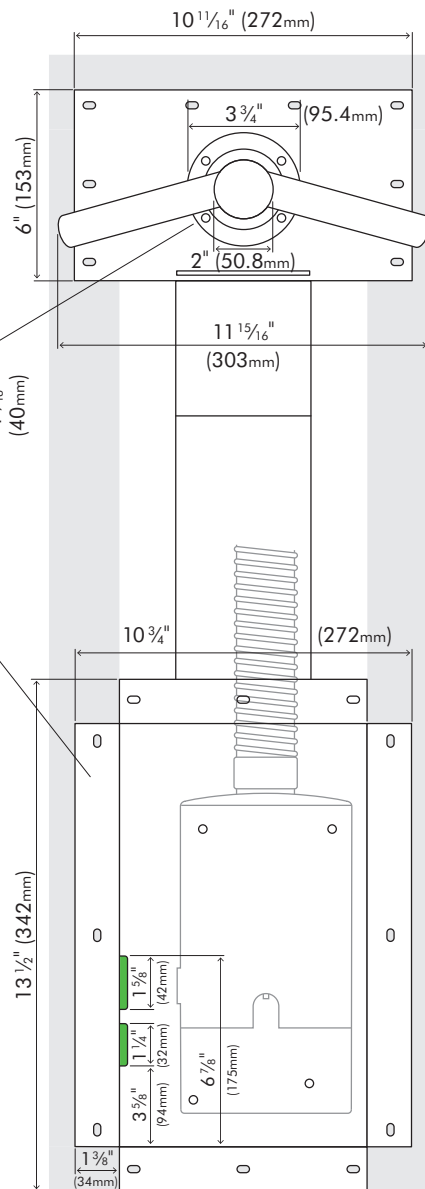


Pared

ELEVACIÓN FRONTAL



ELEVACIÓN LATERAL



PISO

Dimensiones del grifo

WD06: Ancho 11 ¹⁵/₁₆" (303mm) X Profundidad 12 ¹/₄" (312mm)

Dimensiones de la caja del motor

WD06: Alto 10 ⁷/₁₆" (266mm) X Ancho 5 ⁹/₁₆" (142mm) X Profundidad 7 ⁷/₁₆" (189mm)

Espacio mínimo

Altura sugerida de instalación de 37 ⁹/₁₆" (955mm) desde del piso al centro de grifo, dependiendo de la altura del lavamanos. Le sugerimos revisar el guía de instalación para obtener más información.

ESPECIFICACIÓN TÉCNICA

WD WD WD
04 05 06



Pared

Instalación en pared de WD06

El secador para manos Dyson Airblade Wash + Dry está diseñado para que la unidad del motor se ubique detrás de la pared dentro de una caja metálica que se suministra con el secador para manos Dyson Airblade Wash + Dry (Fig. 1). La estructura vertical de la pared debe estar construida para permitir que la caja metálica quepa entre ellos (Fig. 2). Uno de los soportes de pared horizontales debe instalarse a) para que mantenga el peso principal del ducto metálico y de la unidad, y b) para que esté en la posición correcta para el vástago del grifo. Para leer las instrucciones completas, consulte la guía de instalación impresa provista con la máquina.



Fig.1

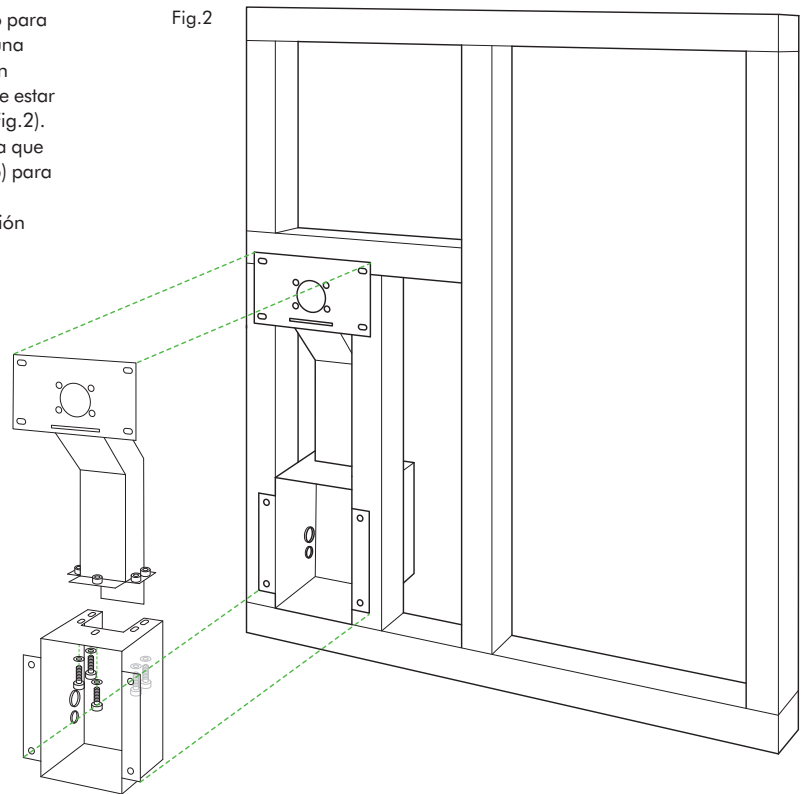


Fig.2

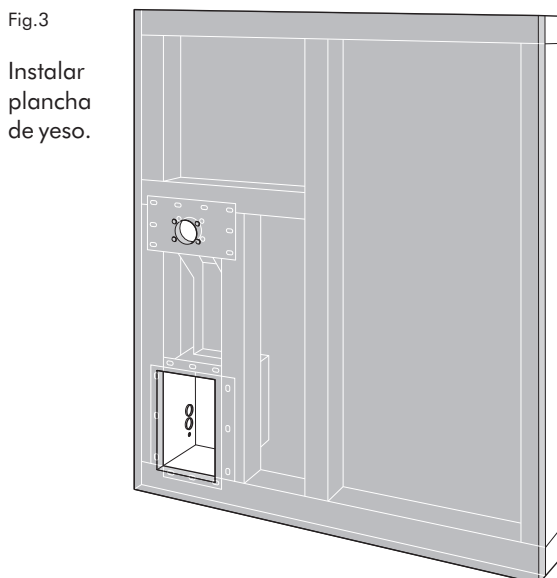


Fig.3

Instalar plancha de yeso.

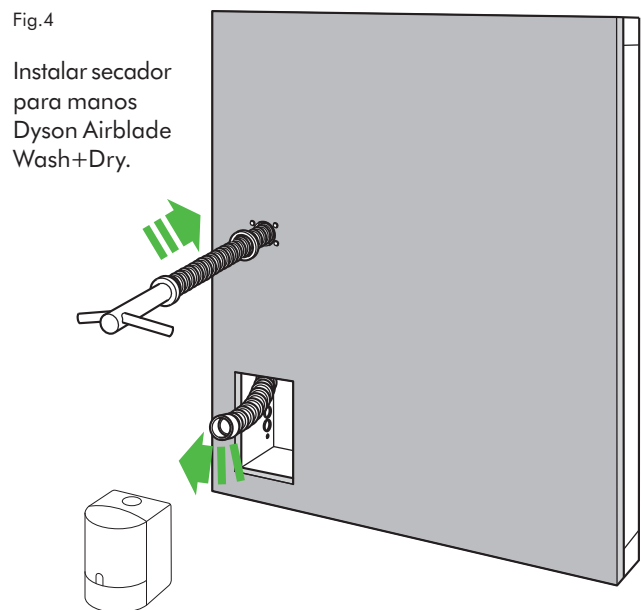


Fig.4

Instalar secador para manos Dyson Airblade Wash+Dry.

dyson airblade wash+dry

Documentos disponibles en línea para descargar:

Guía de preinstalación

Guía de instalación

Folleto del secador de manos

Dyson Airblade Wash+Dry

Guía de limpieza

Dibujos CAD

Videos de instalación



La etiqueta de carbono es una marca registrada de Carbon Trust. La marca de certificación no alimentaria HACCP International es la marca comercial registrada de HACCP International. HACCP International ha certificado los productos Dyson debido a sus condiciones recomendadas de instalación y operación. Cuenta con licencia de Dyson. Quiet Mark es una marca comercial de la Noise Abatement Society.