



# Lexmark E260, E260d ve E260dn Series

---

## Kullanıcı Kılavuzu

**Şubat 2011**

[www.lexmark.com](http://www.lexmark.com)

---

Makine türleri:

4513

Model(ler):

200, 220, 230

# İçindekiler

<b>Güvenlik Bilgileri.....</b>	<b>7</b>
<b>Yazıcıyı tanıma.....</b>	<b>9</b>
Bu yazıcıyı seçtiğiniz için teşekkürler.....	9
Yazıcı hakkında bilgi bulma.....	9
Yazıcı için bir yer seçme.....	10
Yazıcı konfigürasyonları.....	11
Yazıcı kontrol panelini anlama.....	14
<b>Diğer yazıcı ayarları.....</b>	<b>16</b>
Dahili seçenekleri takma.....	16
Kullanılabilir dahili seçenekler .....	16
Dahili seçenekleri takmak için sistem kartına erişme .....	16
Bir bellek kartı takma.....	17
Donanım seçeneklerini kurma.....	19
Bir 250- veya 550-yapraklık çekmece .....	19
Yazıcı ayarları yapılandırma sayfasını yazdırma .....	22
Kabloları takma.....	22
Yazıcı yazılımını kurma.....	23
Yazıcı yazılımını kurma .....	23
Yazıcı sürücüsündeki kullanılabilir seçenekleri güncelleme.....	24
<b>Yazıcınızın çevre üzerindeki etkisini en aza indirme.....</b>	<b>26</b>
Kağıt ve toner tasarrufu.....	26
Geri dönüştürülmüş kağıt ve diğer ofis kağıtlarını kullanma .....	26
Sarf malzemelerinden tasarruf etme .....	27
Enerji tasarrufu.....	27
Enerji Tasarrufunu Ayarlama .....	27
Geri dönüştürme.....	27
Lexmark ürünlerinin geri dönüşümü .....	28
Lexmark ambalajlarını geri dönüşüme tabi tutma .....	28
Yeniden kullanım ve geri dönüşüm için Lexmark kartuşlarını iade etme .....	28
<b>Yazıcı kontrol paneli ışıklarını yorumlama.....</b>	<b>29</b>
Yazıcı kontrol paneli ışık sekanslarını anlama.....	29
Birincil ışık sekanslarını anlama .....	29
İkincil hata ışık sekanslarını anlama .....	36

<b>Kağıt ve özel ortam yükleme.....</b>	<b>40</b>
Kağıt boyutunu ve türünü ayarlama.....	40
Universal (Evrensel) kağıt ayarlarını yapılandırma.....	40
250-yapraklık standart tepsiye ortam yükleme.....	41
İsteğe bağlı 250- veya 550-sayfalık tepsiyi yükleme.....	45
Elle besleyici kullanma.....	46
Standart çıkış selesini ve kağıt durdurucuyu kullanma.....	47
Tepsileri bağlantılandırma ve bağlantılarını kaldırma.....	48
Tepsileri bağlantılandırma.....	48
Tepsi bağlantılarını kaldırma.....	48
Bir tepsiye öze kağıt türü adı atama.....	48
<b>Kağıt ve özel ortamlar kılavuzu.....</b>	<b>50</b>
Kağıtlarla ilgili kurallar.....	50
Kağıt kapasiteleri.....	50
Kağıt özellikleri.....	50
Kabul edilemez kağıtlar.....	51
Kağıt seçme.....	52
Matbu formları ve antetli kağıtları seçme.....	52
Kağıtları saklama.....	52
Desteklenen kağıt boyutları, türleri ve ağırlıkları.....	53
Yazıcı tarafından desteklenen kağıt boyutları.....	53
Yazıcı tarafından desteklenen kağıt türleri ve ağırlıkları.....	54
<b>Yazdırılıyor.....</b>	<b>56</b>
Bir belge yazdırma.....	56
Bir belge yazdırma.....	56
Kağıdın her iki yüzüne yazdırma.....	57
Kağıdın her iki yüzüne yazdırma.....	57
Kağıdın her iki yüzüne el ile yazdırma.....	57
Özel belgeleri yazdırma.....	59
Antetli kağıt kullanma ile ilgili ipuçları.....	59
Transparan kullanma ile ilgili ipuçları.....	60
Zarfları kullanma hakkında ipuçları.....	60
Etiketlerin kullanılmasıyla ilgili ipuçları.....	61
Stok kartı kullanma hakkında ipuçları.....	62
Kitapçık Yazdırma (Windows).....	62
Bilgi sayfalarını yazdırma.....	63
Menü ayarları ve ağ ayarları sayfalarını yazdırma.....	63
Yazdırma kalitesi sınama sayfalarını yazdırma.....	63

Bir yazdırma işini iptal etme.....	64
Yazıcı kontrol panelinden bir yazdırma işini iptal etme .....	64
Bilgisayardan bir yazdırma işi iptal etme .....	64
Sıkışma Gidermeyi Ayarlama.....	65

## **Yazıcı menülerini anlama.....66**

Yerel Yazıcı Ayarları Yardımcı Programını Kurma.....	66
Yerel Yazıcı Ayarları Yardımcı Programı'nı kullanma.....	66
Son İşlem menüsünü kullanma.....	68
Kağıt menüsü.....	68
Varsayılan Kaynak menüsü .....	68
Boyut/Tür menüsü .....	68
Kağıt Dokusu menüsü .....	71
Kağıt Ağırlığı menüsü.....	72
Kağıt Yükleme menüsü .....	73
Özel Türler menüsü.....	73
Universal Ayarları menüsü .....	74
Ayarlar menüsü.....	75
Genel Ayarlar menüsü .....	75
Ayarlar menüsü .....	77
Finishing (Bitirme) menüsü .....	78
Kalite menüsü .....	80
PostScript menüsü .....	81
PCL Öykün menüsü .....	81

## **Yazıcının bakımını yapma.....84**

Yazıcının dışını temizleme.....	84
Sarf malzemelerini saklama.....	84
Sarf malzemelerinin durumunu kontrol etme.....	84
Sarf malzemelerinin durumunu bir ağ bilgisayarından kontrol etme .....	84
Sarf malzemesi sipariş etme.....	85
Toner kartuşu sipariş etme.....	85
Fotokondüktör kiti sipariş etme .....	86
Sarf malzemelerini değiştirme.....	86
Toner kartuşunu değiştirme .....	86
Fotoğraf iletkeni kitini değiştirme .....	88
Yazıcıyı taşıma.....	91
Yazıcıyı taşımadan önce.....	91
Yazıcıyı başka bir yere taşıma .....	92
Yazıcıyı uzak bir yere nakletme .....	92

<b>İdari destek.....</b>	<b>93</b>
Gelişmiş ağ kurma ve yönetici bilgileri bulma.....	93
Üretici varsayılan ayarlarını geri yükleme.....	93
<b>Sıkışmaları giderme.....</b>	<b>94</b>
Sıkışmaları önleme.....	94
Sıkışma bölgelerine erişim.....	94
Sıkışma ışıklarını anlama ve yerlerine ulaşma.....	95
Fotokondüktör kitinin ve toner kartuşunun arkasındaki sıkışmaların giderilmesi.....	99
Standart çıkış selesindeki sıkışmaları temizleme.....	101
Tepsi 1'deki sıkışmaları temizleme.....	101
Tepsi 2'deki sıkışmaları temizleme.....	103
Elle besleyicideki sıkışmaları giderme.....	104
Arka kapağın arkasındaki sıkışmaları giderme.....	105
<b>Sorun giderme.....</b>	<b>107</b>
Yazıcı mesajlarını anlama.....	107
Kapağı kapatın .....	107
<input &lt;custom="" .....<="" kaynağına="" name&gt;="" src&gt;="" td="" type="" yükleyin=""/> <td>107</td>	107
<input &lt;custom="" .....<="" kaynağına="" src&gt;="" string&gt;="" td="" yükleyin=""/> <td>107</td>	107
<input &lt;size&gt;="" .....<="" kaynağına="" src&gt;="" td="" yükleyin=""/> <td>107</td>	107
<input &lt;size&gt;="" &lt;type&gt;="" .....<="" kaynağına="" src&gt;="" td="" yükle=""/> <td>107</td>	107
Elle besleyiciye <tür> <boyut> yükleyin .....	107
Elle besleyiciye <custom type name> yükleyin .....	108
Elle besleyiciye <custom string> yükleyin .....	108
Standart çıkış selesinden kağıt çıkar .....	108
31 Bozuk kartuş .....	108
32.yy Desteklenmeyen kartuşu değiştirin.....	108
58 Çok fazla ön bellek seçeneği kurulu.....	108
58 Çok fazla tepsi takılı .....	109
59 Uyumsuz tepsi <x> .....	109
88 Toneri değiştirin.....	109
Temel yazıcı sorunlarını çözme.....	109
Yazdırma sorunlarını çözme.....	110
İşler yazdırılmıyor.....	110
Çok-dilli PDF'ler yazdırılmıyor .....	111
İşlerin yazdırılması beklenenden uzun sürüyor.....	111
İş yanlış tepside veya yanlış kağıda yazdırılıyor .....	111
Hatalı karakterler yazdırılıyor .....	112
Tepsi bağlantılandırma çalışmıyor .....	112

Büyük işler harmanlanmıyor.....	112
Seçenek sorunlarını çözme.....	113
Seçenek doğru çalışmıyor veya kurulduktan sonra kapanıyor.....	113
Çekmeceler .....	113
Bellek kartı .....	114
Kağıt besleme sorunlarını çözme.....	114
Kağıt çok sık sıkışıyor .....	114
Sıkışma temizlendikten sonra kağıt sıkışması ışığı yanmaya devam ediyor .....	115
Sıkışma giderildikten sonra sıkışan sayfa yeniden yazdırılmıyor .....	115
Yazdırma kalitesi sorunlarını çözme.....	115
Yazdırma kalitesi sorunlarını görme.....	115
Boş sayfalar .....	116
Karakterler tırtıklı veya kenarları düz değil .....	116
Kırılmış resimler .....	117
Gri arka plan.....	117
Hayalet resimler .....	117
Hatalı marjlar.....	118
Kağıt kıvrılması .....	118
Yazdırılan sayfa çok koyu .....	119
Yazdırılan sayfa çok açık .....	119
Çarpık yazdırılıyor .....	120
Sayfada toner sisi veya arka plan gölgesi var .....	120
Toner çıkıyor .....	121
Toner benekleri var .....	121
Transparan yazdırma kalitesi kötü .....	122
Kesikli yatay çizgiler .....	122
Kesikli dikey çizgiler .....	123
Saydamların veya kağıdın üzerinde sürekli siyah veya beyaz çizgiler görünüyor .....	123
Müşteri Destek Merkezine Başvurma.....	124
<b>Uyarılar.....</b>	<b>125</b>
Ürün bilgileri.....	125
Sürüm uyarısı.....	125
Enerji tüketimi.....	128
<b>Dizin.....</b>	<b>136</b>

# Güvenlik Bilgileri

**⚠ DİKKAT—YARALANMA TEHLİKESİ:** Herhangi bir kablo veya elektrik bağlantısı gerçekleştirmeden önce kapalı *Güvenlik Sayfası*'na bakın.

Güç kablosunu, ürünün yakınında bulunan doğru topraklanmış ve kolayca erişilebilen bir elektrik prizine takın.

Bu ürünü su veya nemli yerlerde tutmayın veya kullanmayın.

**⚠ DİKKAT—YARALANMA TEHLİKESİ:** Bu üründe bir lazer düzeneği kullanılmaktadır. Burada belirtilenler dışında kontrol veya ayar veya prosedür kullanımı tehlikeli radyasyon enerjisi yayılmasına neden olabilir.

Lityum pili değiştirirken dikkatli olun.

**⚠ DİKKAT—YARALANMA TEHLİKESİ:** Lityum piller yanlış değiştirildiği takdirde patlayabilir. Yalnızca aynı veya eşdeğer tipte bir lityum pille değiştirin. Lityum pili yeniden şarj etmeyin, sökmeyin veya yakmayın. Kullanılmış pilleri üreticinin talimatlarına ve yerel yönetmeliklere uygun şekilde atın.

**⚠ DİKKAT—SICAK YÜZEY:** Yazıcının içi sıcak olabilir. Sıcak bir yüzeyin neden olabileceği bir yaralanma riskini azaltmak için, dokunmadan önce yüzeyin soğumasını bekleyin.

**⚠ DİKKAT—YARALANMA TEHLİKESİ:** Yazıcı ağırlığı 18 kg'dan (40 lb) fazladır ve güvenli bir şekilde kaldırmak için en az iki deneyimli kişi gerekir.

**⚠ DİKKAT—YARALANMA TEHLİKESİ:** Yaralanmamak veya yazıcıya zarar vermemek için yazıcıyı taşımadan önce aşağıdaki kurallara uyun:

- Güç düğmesini kullanarak yazıcıyı kapatın ve güç kablosunun fişini prizden çekin.
- Yazıcıyı taşımadan önce tüm kablolarını çıkarın.
- Çekmeceyi ve yazıcıyı aynı anda kaldırmaya çalışmak yerine, yazıcıyı isteğe bağlı çekmecedan kaldırın ve bir kenara koyun.

**Not:** Yazıcıyı isteğe bağlı çekmecedan kaldırmak için yazıcının iki yanındaki tutma yerlerini kullanın.

Yalnızca bu ürünle birlikte verilen kabloyu veya üreticinin izin verdiği yedek kabloyu kullanın.

**⚠ DİKKAT—ELEKTRİK ÇARPMA TEHLİKESİ:** Yazıcıyı kurduktan sonra sistem katına erişiyor veya isteğe bağlı donanım ya da bellek aygıtları takıyorsanız, devam etmeden önce yazıcıyı kapatın ve güç kablosunu prizden çıkarın. Yazıcıya bağlı başka aygıtlarınız varsa, bu aygıtları kapatın ve yazıcıya giden tüm kabloları çıkarın.


**⚠ DİKKAT—ELEKTRİK ÇARPMA TEHLİKESİ:** Tüm dış bağlantıların (Ethernet ve telefon sistem bağlantıları gibi) işaretli eklenti bağlantı noktalarına doğru yapılmış olduğundan emin olun.


Bu ürün, üreticiye ait parçalar kullanılarak sıkı küresel güvenlik standartlarına uygun olacak şekilde tasarlanmış, test edilmiş ve bu standartlara uygun olduğu onaylanmıştır. Bazı parçaların güvenlik özellikleri daima açık olmayabilir. Üretici, başka yedek parçaların kullanılmasından sorumlu değildir.

**⚠ DİKKAT—YARALANMA TEHLİKESİ:** Güç kablosunu kesmeyin, bükmeyin, eğmeyin, çarpmayın veya üzerine ağır nesnelere koymayın. Güç kablosunu aşınma veya baskıya maruz bırakmayın. Güç kablosunu mobilya ve duvarlar gibi nesnelere arasına sıkıştırmayın. Bunlardan herhangi biri söz konusu olursa, yangın veya elektrik çarpması riski oluşabilir. Bu gibi sorunlar olup olmadığını kontrol etmek için güç kablosunu düzenli olarak inceleyin. İncelemeden önce güç kablosunu elektrik prizinden çıkarın.

Bu elkitabında açıklananlar dışındaki hizmet ve onarımlar için yetkili servise başvurun.

**⚠ DİKKAT—ELEKTRİK ÇARPMA TEHLİKESİ:** Yazıcının dış yüzeyini temizlerken elektrik çarpması riskini önlemek için, devam etmeden önce güç kablosunu prizden çıkarın ve yazıcının tüm kablolarını sökün.

 **DİKKAT—ELEKTRİK ÇARPMA TEHLİKESİ:** Faks özelliğini fırtınalı havalarda kullanmayın. Fırtınalı havalarda bu ürünü kurmayın veya faks özelliği, güç kablosu ya da telefon kablosu gibi herhangi bir elektrik veya kablo bağlantısı yapmayın.

 **DİKKAT—YANA YATMA TEHLİKESİ:** Zemine monte edilen yapılandırmaların dengesini korumak için ek mobilyalar gerekir. Yüksek kapasiteli bir giriş çekmecesini, arkalı önlü yazdırma birimi ve bir giriş seçeneği veya birden fazla giriş seçeneği kullanıyorsanız, bir yazıcı sehpası ya da yazıcı altlığı kullanmanız gerekir. Tarama, kopyalama ve faks işlemlerini yapan çok işlevli bir yazıcı (MFP) satın aldıysanız, ek mobilya gerekebilir. Daha fazla bilgi için bkz. [www.lexmark.com/multifunctionprinters](http://www.lexmark.com/multifunctionprinters).

Güvenlik hakkında daha fazla bilgi için ürün *Kullanıcı Kılavuzu*'na bakın.

**BU YÖNERGELERİ SAKLAYIN.**

# Yazıcıyı tanıma


## Bu yazıcıyı seçtiğiniz için teşekkürler.

İhtiyaçlarınızı karşılayacağından emin olmak için çok çalıştık.

Yeni yazıcınızı hemen kullanmaya başlamak için, yazıcıyla birlikte gelen kurulum malzemelerini kullanın ve sonra temel görevleri nasıl gerçekleştireceğinizi öğrenmek için *Kullanıcı Kılavuzu*'nu gözden geçirin. Yazıcınızdan en iyi şekilde yararlanmak için, *Kullanıcı Kılavuzu*'nu dikkatlice okuyun ve Web sitenizde en son güncellemeleri kontrol edin.

Yazıcılarımızla birlikte performans ve değer sağlamak için gerekli her şeyi yapıyor ve memnun olduğunuzdan emin olmak istiyoruz. Herhangi bir sorunla karşılaşırsanız, bilgili destek temsilcilerimiz hemen size yardımcı olmaktan mutluluk duyacaktır. Ayrıca daha iyi yapabileceğimizi düşündüğünüz bir şey varsa lütfen bunu bize bildirin. Her şeyden önce yaptığımız işin amacı sizlersiniz ve sizin önerileriniz daha iyi şeyler yapmamıza yardımcı olacaktır.

## Yazıcı hakkında bilgi bulma

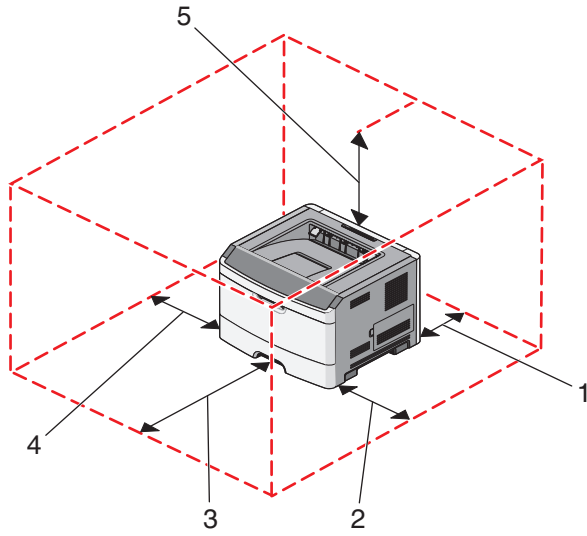
Ne arıyorsunuz?	Aradığınız bilginin bulunduğu yer
Başlangıç kurma yönergeleri: <ul style="list-style-type: none"><li>• Yazıcıyı bağlama</li><li>• Yazıcı yazılımını kurma</li></ul>	Kurma belgeleri—Kurma belgeleri yazıcıyla birlikte gelir ve Lexmark Web sitesinde de bulunabilir ( <a href="http://support.lexmark.com">http://support.lexmark.com</a> ).
İlave kurma ve yazıcıyı kullanma yönergeleri: <ul style="list-style-type: none"><li>• Kağıt ve özel ortam seçme ve depolama</li><li>• Kağıt yükleme</li><li>• Yazıcı modelinize bağlı olarak yazdırma işlemini gerçekleştirme</li><li>• Yazıcı ayarlarını yapılandırma</li><li>• Belge ve fotoğraf görüntüleme ve yazdırma</li><li>• Yazıcı yazılımını kurma ve kullanma</li><li>• Yazıcınızın modeline bağlı olarak, yazıcınızı bir ağda kurma ve yapılandırma</li><li>• Yazıcının bakımı</li><li>• Sorun giderme ve sorunları çözme</li></ul>	<i>Kullanıcı Kılavuzu</i> — <i>Kullanıcı Kılavuzu Yazılım ve Belgeler</i> CD'sindedir. Güncellemeler için, <a href="http://support.lexmark.com">http://support.lexmark.com</a> adresindeki web sitemize bakın.
Yazıcı yazılımının kullanımı ile ilgili yardım	Windows veya Mac Yardımı—Bir yazılım programını veya uygulamasını açın ve ardından <b>Help</b> (Yardım) düğmesini tıklayın. Bağlam-duyarlı bilgileri görmek için  düğmesini tıklayın. <b>Notlar:</b> <ul style="list-style-type: none"><li>• Yardım otomatik olarak yazıcı yazılımını kuracaktır.</li><li>• Yazıcı yazılımı, işletim sisteminize bağlı olarak, yazıcının Program klasöründe veya masaüstünde bulunur.</li></ul>

Ne arıyorsunuz?	Aradığınız bilginin bulunduğu yer
<p>En son ek bilgiler, güncellemeler ve teknik destek:</p> <ul style="list-style-type: none"><li>• Belgeler</li><li>• Sürücü yüklemeleri</li><li>• Canlı sohbet desteği</li><li>• E-posta desteği</li><li>• Telefon desteği</li></ul>	<p>Lexmark Destek Web sitesi—<a href="http://support.lexmark.com">http://support.lexmark.com</a></p> <p><b>Not:</b> Bölgenizi seçin ve ardından, ilgili destek sitesini görmek için ürününüzü seçin.</p> <p>Bölgeniz veya ülkeniz için destek telefon numaralarını ve saatlerini Destek Web sitesinde veya yazıcınızla birlikte gelen basılı garantide bulabilirsiniz.</p> <p>(Satın alma makbuzunda veya yazıcının arkasında bulunan) aşağıdaki bilgileri bir yere kaydedin ve destek almak için başvurduğunuzda daha hızlı hizmet alabilmeniz için elinizin altında bulundurun:</p> <ul style="list-style-type: none"><li>• Makine Tipi numarası</li><li>• Seri numarası</li><li>• Satın alma tarihi</li><li>• Satın alındığı mağaza</li></ul>
<p>Garanti bilgileri</p>	<p>Garanti bilgileri ülkeye veya bölgeye bağlı olarak değişir:</p> <ul style="list-style-type: none"><li>• <b>ABD'de</b>—Bu yazıcıyla birlikte gelen Sınırlı Garanti Beyanına veya <a href="http://support.lexmark.com">support.lexmark.com</a> adresine bakın (<a href="http://support.lexmark.com">http://support.lexmark.com</a>).</li><li>• <b>Dünyanın geri kalanı</b>—Yazıcınızla birlikte gelen matbu garantiye bakın.</li></ul>

## Yazıcı için bir yer seçme

Yazıcı için bir yer seçerken, tepsileri ve kapakları açmak için yeterli boşluk bırakın. Herhangi bir seçenek kurmak istiyorsanız, bu seçenekler için de bir yer bırakın. Aşağıdakileri yapmak önemlidir:

- Odadaki hava akışının ASHRAE 62 standardının en son gözden geçirilmiş haline uygun olduğundan emin olun.
- Düz, sağlam ve dengeli bir zemin temin edin.
- Yazıcıyı aşağıdaki şartlarda tutun:
  - Klima, ısıtıcı veya vantilatörlerin hava akışının uzağında
  - Doğrudan güneş ışığı, aşırı nem veya sıcaklık dalgalanmaları olmayan bir yerde
  - Temiz, kuru ve tozsuz bir yerde
- Yazıcının etrafında doğru havalandırma için aşağıdaki önerilen boşlukları bırakın:

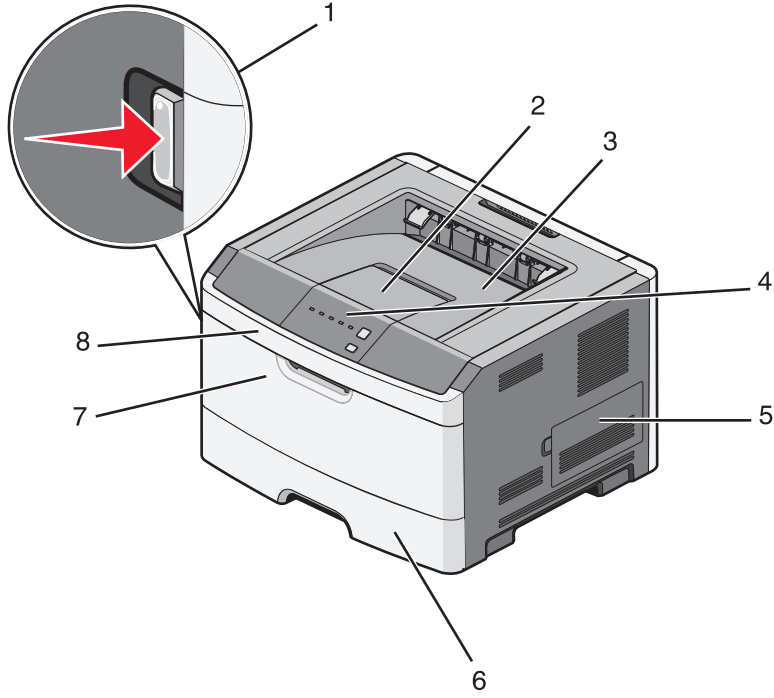


1	Arka	300 mm (12 inç)
2	Sağ taraf	200 mm (8 inç)
3	Ön	300 mm (12 inç)
4	Sol taraf	12.7 mm (0.5 inç)
5	Üst	300 mm (12 inç)

## Yazıcı konfigürasyonları

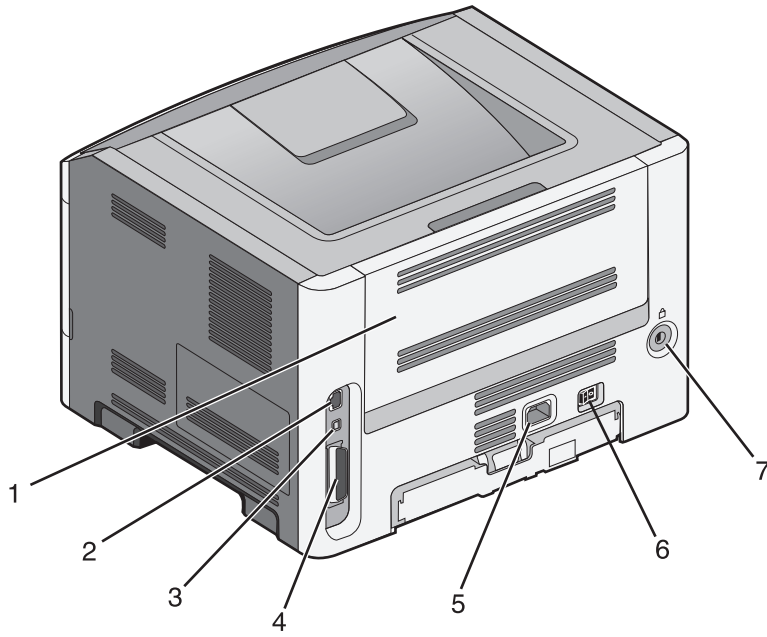
### Temel model

Aşağıdaki şekilde yazıcının ön kısmı, temel özellikleri veya parçalarıyla gösterilmektedir:



1	Ön kapak açma düğmesi
2	Kağıt durdurucusu
3	Standart çıkış selesi
4	Yazıcı kontrol paneli
5	Sistem kartı kapağı
6	Standart 250-yapraklık tepsi (Tepsi 1)
7	Elle besleyici kapağı
8	Ön kapak

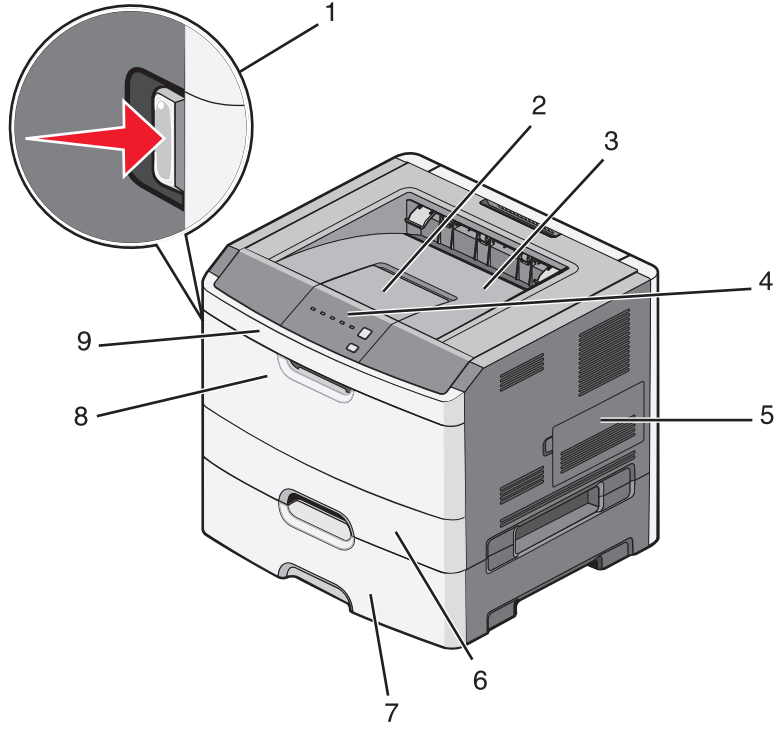
Aşağıdaki şekilde yazıcının arka kısmı, temel özellikleri veya parçalarıyla gösterilmektedir:



1	Arka kapak
2	Ethernet portu <b>Not:</b> Ethernet portu yalnızca ağ modellerinde bulunan bir özelliktir.
3	USB portu
4	Paralel bağlantı noktası
5	Yazıcı güç kablosu girişi
6	Güç anahtarı
7	Güvenlik yuvası

## Yapılandırılmış modeller

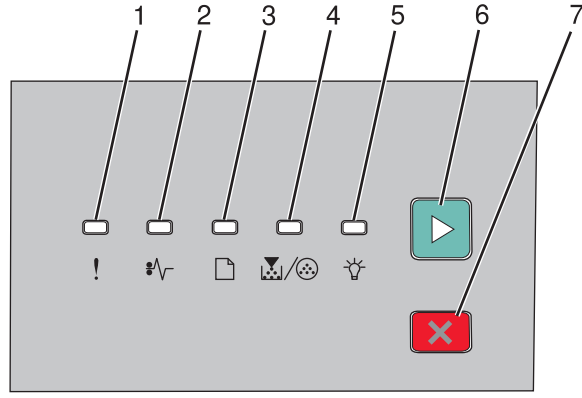
Aşağıdaki şekilde isteğe bağlı bir 250 veya 550 yapraklık çekmeceyle yapılandırılmış yazıcı gösterilmektedir:



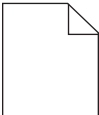


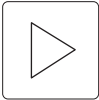



1	Ön kapak açma düğmesi
2	Kağıt durdurucusu
3	Standart çıkış selesi
4	Yazıcı kontrol paneli
5	Sistem kartı kapağı
6	Standart 250-yapraklık tepsi (Tepsi 1)
7	İsteğe bağlı 250 veya 550 yapraklık çekmece (Tepsi 2)
8	Elle besleyici kapağı
9	Ön kapak

## Yazıcı kontrol panelini anlama

Yazıcı kontrol panelinde altı ışık ve iki düğme bulunur.



Öge		
1	Hata ışığı	
2	Sıkışma ışığı	
3	Kağıt yükle ışığı	
4	Toner ışığı	
5	Hazır ışığı	
6	Devam ışığı	
7	Dur ışığı	

# Diğer yazıcı ayarları

## Dahili seçenekleri takma

**⚠ DİKKAT—ELEKTRİK ÇARPMA TEHLİKESİ:** Yazıcıyı kurduktan bir süre sonra sistem kartına erişiyorsanız veya isteğe bağlı donanım veya bellek kartları takıyorsanız, devam etmeden önce yazıcının gücünü kapatın ve elektrik kablosunu prizden çekin. Yazıcıya bağlı başka aygıtlarınız varsa, bu aygıtları kapatın ve yazıcıya giden tüm kablolarını çıkarın.

Yazıcınızın bağlanma yeteneklerini ve bellek kapasitesini ilave kartlar ekleyerek arttırabilirsiniz. Bu bölümdeki talimatlar elinizdeki kartları nasıl takacağınızı açıklamaktadır; bu bilgileri bir kartı çıkarmak için de kullanabilirsiniz.

## Kullanılabilir dahili seçenekler

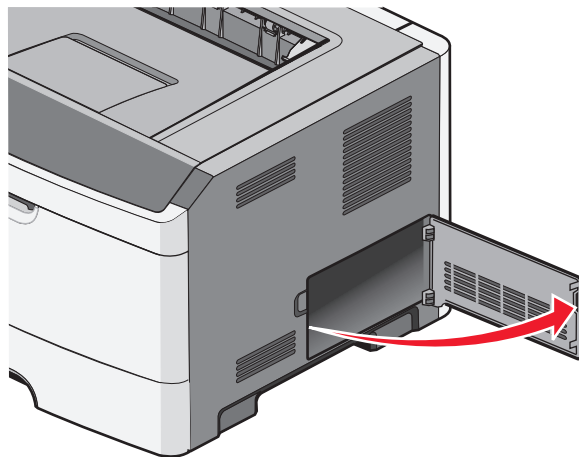
### Bellek kartları

- Yazıcı belleği
- Önbellek
- Yazı Tipleri

## Dahili seçenekleri takmak için sistem kartına erişme

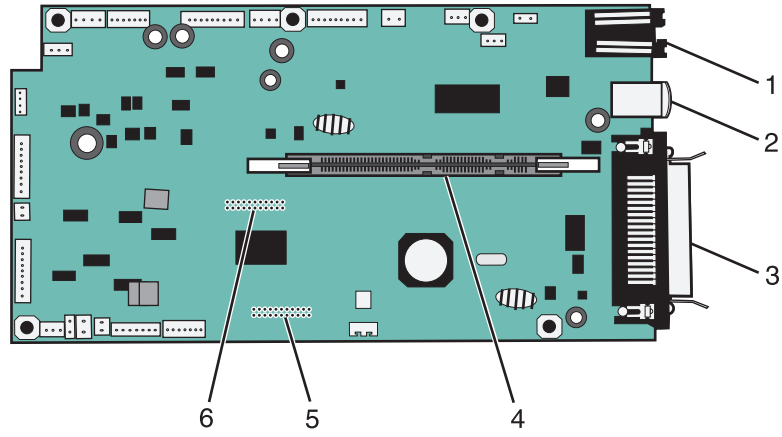
**⚠ DİKKAT—ELEKTRİK ÇARPMA TEHLİKESİ:** Yazıcıyı kurduktan bir süre sonra sistem kartına erişiyorsanız veya isteğe bağlı donanım veya bellek kartları takıyorsanız, devam etmeden önce yazıcının gücünü kapatın ve elektrik kablosunu prizden çekin. Yazıcıya bağlı başka aygıtlarınız varsa, bu aygıtları kapatın ve yazıcıya giden tüm kablolarını çıkarın.

- 1 Yazıcının karşısında durduğunuzda sistem kartı sağ taraftadır. Sistem kartının kapağını açın.



- 2 Doğru konektörü belirlemek için aşağıdaki şekli kullanın.

**Uyarı—Hasar Tehlikesi:** Sistem kartının elektronik bileşenleri statik elektrikten kolaylıkla zarar görür. Sistem kartının elektronik bileşenlerine dokunmadan önce yazıcının üzerindeki bir metal yüzeye dokununuz.



1	Ethernet konektörü <b>Not:</b> Ethernet portu yalnızca ağ modellerinde bulunan bir özelliktir.
2	USB portu
3	Paralel bağlantı konektörü
4	Bellek kartı konektörü
5	İsteğe bağlı kart konektörü
6	İsteğe bağlı kart konektörü

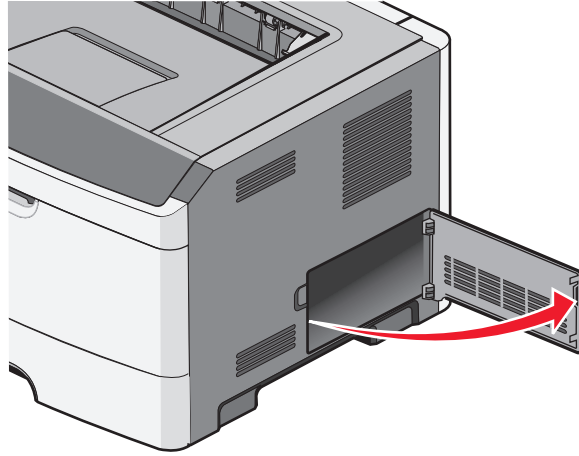
## Bir bellek kartı takma

**⚠ DİKKAT—ELEKTRİK ÇARPMA TEHLİKESİ:** Yazıcıyı kurduktan bir süre sonra sistem kartına erişiyorsanız veya isteğe bağlı donanım veya bellek kartları takıyorsanız, devam etmeden önce yazıcının gücünü kapatın ve elektrik kablosunu prizden çekin. Yazıcıya bağlı başka aygıtlarınız varsa, bu aygıtları kapatın ve yazıcıya giden tüm kablolarını çıkarın.

**Uyarı—Hasar Tehlikesi:** Sistem kartının elektronik bileşenleri statik elektrikten kolaylıkla zarar görür. Sistem kartının elektronik bileşenlerine dokunmadan önce yazıcının üzerindeki bir metal yüzeye dokununuz.

İsteğe bağlı bir bellek kartı ayrıca satın alınabilir ve sistem kartına takılabilir. Bellek kartını takmak için:

- 1 Yazıcıyı kapatın.
- 2 Sistem kartına erişim.



- 3 Bellek kartını ambalajından çıkarın.

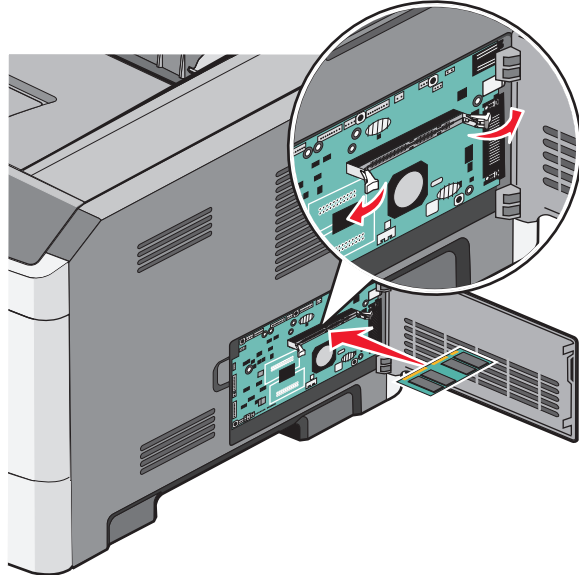
**Not:** Kartın kenarındaki bağlantı noktalarına dokunmaktan kaçının.

- 4 Bellek kartını konektörü sistem kartının üzerine gelecek şekilde hizalayın.

- 5 Bellek yuvasının her iki ucundaki mandalları bastırarak açın.

**Uyarı—Hasar Tehlikesi:** Bellek kartları statik elektrikten kolayca zarar görebilir. Bir bellek kartına dokunmadan önce metal bir yüzeye dokununuz.

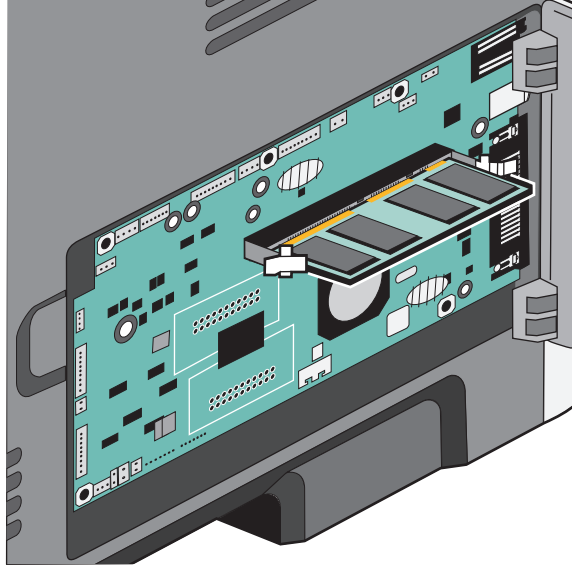
**Not:** Diğer yazıcılar için tasarlanan bellek kartları yazıcınızla çalışmayabilir.




- 6 Bellek kartını mandalları yerine *kilitlenene* kadar itin.

Diğer yazıcı ayarları


Kartı tam olarak yerine oturtmak için biraz güç uygulamak gerekebilir.



- 7 Her tırnağın kartın uçlarındaki çentiklere oturduğundan emin olun.
- 8 Sistem kartının kapağını kapatın.
- 9 Yazıcıyı yeniden açın.
- 10 Yazıcılar klasörünü açın:
  - a  veya **Start** (Başlat) düğmesini ve ardından **Run** (Çalıştır) düğmesini tıklatın.
  - b Başlat, Ara veya Çalıştır kutusuna, **control printers** yazın.
  - c **Enter** tuşuna veya **OK** (Tamam) düğmesine basın.  
Yazıcılar klasörü açılacaktır.
- 11 Yazıcınızın simgesini sağ tıklatın.
- 12 **Properties** (Özellikler) ögesini tıklatın.
- 13 **Install Options** (Seçenekleri Kur) düğmesini tıklatın.  
**Not:** Diğer yazıcılar için tasarlanan bellek kartları yazıcınızla çalışmayabilir.
- 14 **Ask Printer** (Yazıcıya Sor) düğmesini tıklatın.
- 15 **OK** (Tamam) düğmesini tıklatın.
- 16 **OK** (OK) düğmesini tıklatın ve ardından yazıcılar klasörünü kapatın.

## Donanım seçeneklerini kurma

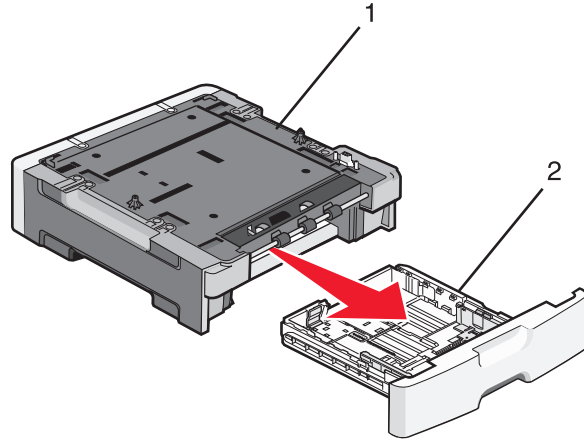
### Bir 250- veya 550-yapraklık çekmece

 **DİKKAT—YARALANMA TEHLİKESİ:** Yazıcının ağırlığı 18 kg'dan (40 lb) fazladır ve güvenli bir şekilde taşımak için iki veya daha fazla eğitimli personel gerektirir.

İsteğe bağlı çekmece yazıcının altına takılır. Bir çekmecede iki parça bulunur: bir tepsi ve bir destek ünitesi. Yazıcı bir isteğe bağlı çekmeceyi destekler; bir 250- veya 550-yapraklık çekmece takabilirsiniz.

**⚠ DİKKAT—ELEKTRİK ÇARPMA TEHLİKESİ:** Yazıcıyı kurduktan bir süre sonra sistem kartına erişiyorsanız veya isteğe bağlı donanım veya bellek kartları takıyorsanız, devam etmeden önce yazıcının gücünü kapatın ve elektrik kablosunu prizden çekin. Yazıcıya bağlı başka aygıtlarınız varsa, bu aygıtları kapatın ve yazıcıya giden tüm kablolarını çıkarın.

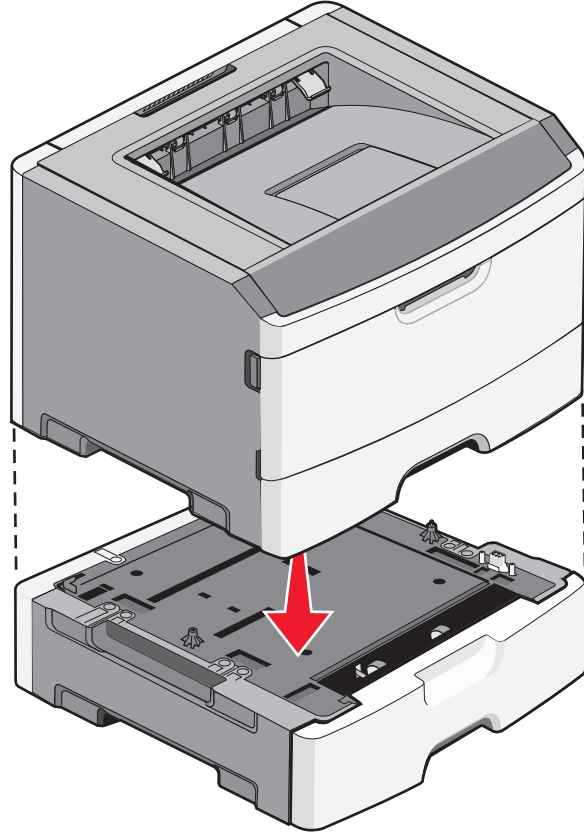
- 1 Çekmeceyi ambalajından çıkarın ve ambalaj malzemelerini sökün.
- 2 Tepsiyi destek ünitesinden çıkarın.



1	Destek ünitesi
2	Tepsi


- 3 Tepsini içinden tüm ambalaj malzemelerini ve bantları çıkarın.
- 4 Tepsiyi destek ünitesine sokun.
- 5 Çekmeceyi yazıcı için seçtiğiniz konuma yerleştirin.

6 Yazıcının dış kenarlarını çekmecenin dış kenarlarıyla hizalayın ve ardından yazıcıyı yavaşça yerine indirin.



7 Yazıcıyı yeniden açın.

8 Yazıcılar klasörünü açın:

a  veya **Start** (Başlat) düğmesini ve ardından **Run** (Çalıştır) düğmesini tıklayın.

b Başlat, Ara veya Çalıştır kutusuna, **control printers** yazın.

c **Enter** tuşuna veya **OK** (Tamam) düğmesine basın.

Yazıcılar klasörü açılacaktır.

9 Bilgisayarınızın simgesini sağ tıklayın.

10 **Properties** (Özellikler) ögesini tıklayın.

11 **Install Options** (Seçenekleri Kur) düğmesini tıklayın.



12 **Ask Printer** (Yazıcıya Sor) düğmesini tıklayın.

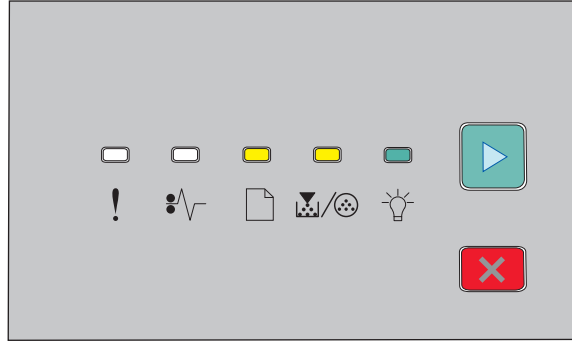
13 **OK** (Tamam) düğmesini tıklayın.

14 **OK** (Tamam) düğmesini tıklayın ve ardından yazıcılar klasörünü kapatın.

## Yazıcı ayarları yapılandırma sayfasını yazdırma



Yazıcı ayarları yapılandırma sayfasında geçerli yapılandırma ayarları gösterilir. Bu sayfada aynı zamanda yeni ayarları seçip kaydetmek için yapılandırma menülerinde gezinmeye ilişkin yönergeler de bulunur. Yazıcı ayarları yapılandırma sayfasını yazdırmak için


- 1 Yazıcıyı kapatın.
- 2 Ön kapağı açın.
- 3 Yazıcıyı açarken  düğmesini basılı tutun.  
Tüm ışıklar sırayla yanıp sönecektir.
- 4  düğmesini serbest bırakın.
- 5 Ön kapağı kapatın.  
Ana menüyü temsil eden ışık dizisi görüntülenir.





Ana Menü

 - Açık

 /  - Açık

 - Açık

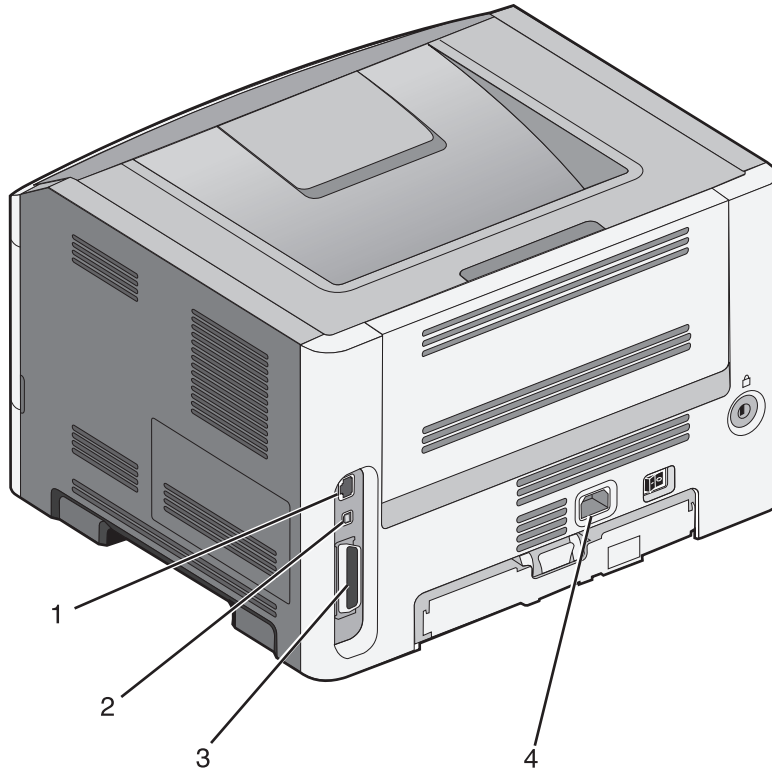
 - Açık

- 6 Tüm ışıklar sırayla yanınca kadar  düğmesine basın.  
Yazıcı ayarları yapılandırma sayfası yazdırılır.

**Not:** Bu sayfa yalnızca ana menü ışık dizisi açıkken yazdırılır.

## Kabloları takma

- 1 Yazıcıyı bir bilgisayara veya ağa bağlayın.
  - Yerel bağlantı için bir USB veya paralel kablo kullanın.
  - Ağ bağlantısı için bir Ethernet kablosu kullanın.
- 2 Güç kablosunu önce yazıcıya ve sonra bir prize bağlayın.



1	Ethernet bağlantı noktası <b>Not:</b> Ethernet bağlantı noktası, yalnızca ağ modellerinde bulunan bir özelliktir.
2	USB bağlantı noktası
3	Paralel bağlantı noktası
4	Yazıcı güç kablosu soketi

## Yazıcı yazılımını kurma

### Yazıcı yazılımını kurma

Bir yazıcı sürücüsü, bilgisayarla yazıcının iletişimini sağlayan bir yazılımdır. Yazıcı yazılımı olağan durumda yazıcının ilk kurulumu sırasında kurulur.

#### Windows kullanıcıları için

- 1 Açık tüm yazılım programlarını kapatın.
- 2 *Yazılım ve Belgeler* CD'sini takın.
- 3 Ana kurma iletişim kutusunda, **Install Printer and Software** (Yazıcıyı ve Yazılımı Kur) düğmesini tıklayın.
- 4 Bilgisayar ekranındaki yönergeleri izleyin.

## Macintosh kullanıcıları için

- 1 Açık tüm yazılım uygulamalarını kapatın.
- 2 *Yazılım ve Belgeler* CD'sini takın.
- 3 Finder masaüstünde, otomatik olarak görüntülenen yazıcı CD simgesine çift tıklayın.
- 4 **Install Printer and Software** (Yazıcıyı ve Yazılım Kur) simgesine çift tıklayın.
- 5 Bilgisayar ekranındaki yönergeleri izleyin.


## World Wide Web'in kullanımı

- 1 **www.lexmark.com** adresindeki Lexmark web sitesine gidin.
- 2 Drivers & Downloads (Sürücüler ve Yüklemeler) menüsünde, **Driver Finder** (Sürücü Bul) ögesini tıklayın.
- 3 Yazıcınızı seçin ve ardından işletim sisteminizi seçin.
- 4 Sürücüyü karşıdan yükleyin ve yazıcı yazılımını kurun.

## Yazıcı sürücüsündeki kullanılabilir seçenekleri güncelleme

Yazıcı yazılımı yüklenip seçenekler takıldıktan sonra, bunların yazdırma işleri için kullanılabilir durumda olmasını sağlamak üzere yazıcı sürücüsüne manuel seçenekler eklemek gerekebilir.

## Windows kullanıcıları için

- 1 Yazıcılar klasörünü açın:
  - a  ögesini tıklayın veya **Başlat** ögesini ve sonra da **Çalıştır** ögesini tıklayın.
  - b Aramayı Başlat veya Çalıştır kutusuna **yazıcıları denetle** yazın.
  - c **Giriş** düğmesine basın veya **Tamam** ögesini tıklayın.  
Yazıcı klasörü açılır.
- 2 Yazıcıyı seçin.
- 3 Yazıcıyı sağ-tıklatın ve **Özellikler** ögesini seçin.
- 4 Seçenekleri Kurma sekmesini tıklayın.
- 5 Kullanılabilir Seçenekler'in altına kurulmuş donanım seçeneklerini ekleyin.
- 6 **Uygula** ögesini tıklayın.

## Macintosh kullanıcıları için

### Mac OS X sürüm 10.5 veya sonrasında

- 1 Apple menüsünde **Sistem Tercihleri** seçeneğini belirleyin.
- 2 **Yazdır ve Faks Olarak Gönder** düğmesini tıklayın.
- 3 Yazıcıyı seçin ve ardından **Seçenekler ve Sarf Malzemeleri** ögesini tıklayın.
- 4 **Sürücü** ögesini tıklayın ve kurulmuş donanım seçeneklerini ekleyin.
- 5 **Tamam** düğmesini tıklayın.

## **Mac OS X sürüm 10.4 ve daha öncesinde**

- 1** Finder masaüstünde **Git > Uygulamalar** seçeneklerini belirleyin.
- 2** **Yardımcı Programlar** öğesini çift-tıklatın ve ardından **Baskı Merkezi** ya da **Yazıcı Kurulumu Yardımcı Programı** öğesini çift-tıklatın.
- 3** Yazıcıyı seçin ve ardından Yazıcılar menüsünde **Bilgi Göster** seçeneğini belirleyin.
- 4** Açılır-menüde **Kurulabilir Seçenekler** öğesini seçin.
- 5** Yüklenmiş donanım seçeneklerini ekleyin ve sonra **Değişiklikleri Uygula** öğesini tıklatın.

# Yazıcınızın çevre üzerindeki etkisini en aza indirme

Lexmark çevreye karşı duyarlı olup çevreye karşı etkilerini azaltmak için yazıcılarını sürekli olarak geliştirmektedir. Çevreyi göz önünde bulundurarak tasarımlarımızı yapıyor, malzeme tasarrufu yapacak şekilde ambalajlama yöntemimizi tasarlıyor ve toplama ve geri dönüşüm programları sunuyoruz. Daha fazla bilgi için, bkz.

- Uyarılar bölümü
- [www.lexmark.com/environment](http://www.lexmark.com/environment) adresindeki Lexmark Web sitesinde Çevresel Süreklilik bölümü.
- [www.lexmark.com/recycle](http://www.lexmark.com/recycle) adresindeki Lexmark geri dönüşüm programı

Belirli yazıcı ayarlarını veya görevlerini seçerek yazıcınızın çevreye karşı etkisini daha da aza indirgeyebilirsiniz. Bu bölümde, çevreye yarar sağlayabilecek ayarlara ve görevlere yer verilmiştir.

## Kağıt ve toner tasarrufu

### Geri dönüştürülmüş kağıt ve diğer ofis kağıtlarını kullanma

Lexmark, çevre bilincine sahip bir şirket olarak özellikle lazer (fotokopi makinesi) yazıcılarda kullanılmak üzere üretilen geri dönüşümlü ofis kağıdı kullanımını desteklemektedir. 1998'de Lexmark ABD hükümetine ABD'deki belli başlı öğütme tesislerinde imal edilen geri dönüştürülmüş kağıdın geri dönüştürülmemiş kağıt kadar iyi beslendiğini gösteren bir çalışma sunmuştur. Ancak, *tüm* geri dönüştürülmüş kağıtların iyi besleneceğine yönelik geniş kapsamlı bir açıklama yapılamaz.

Lexmark, sürekli olarak yazıcılarını geri dönüştürülmüş kağıtlarla (%20-100 tüketici sonrası atık) ve dünyanın farklı yerlerinden gelen çeşitli test kağıtlarıyla sınamaktadır; testlerde, farklı sıcaklık ve nem koşullarını içeren özel oda testleri kullanılmıştır. Lexmark günümüzde geri dönüştürülmüş ofis kağıtları kullanımını olumsuz etkileyecek hiçbir sebep bulamamış, ancak genel olarak aşağıdaki nitelik kurallarının geri dönüştürülmüş kağıt için geçerli olduğu sonucuna varmıştır.

- Düşük nem içeriği (%4-5)
- Uygun düzgünlük (100-200 Sheffield noktası veya 140-350 Bendtsen noktası, Avrupa)

**Not:** Daha düzgün kağıtların bazıları (örn. premium 24 lb lazer kağıtlar, 50-90 Sheffield noktası) ve daha pürüzlü kağıtlar (örn. premium pamuklu kağıtlar, 200-300 Sheffield noktası), yüzey dokusuna rağmen lazer yazıcılarda düzgün çalışacak şekilde tasarlanmıştır. Bu tür kağıtları kullanmadan önce kağıt üreticisine danışın.

- Uygun yapraktan yaprağa sürtünme katsayısı (0.4-0.6)
- Besleme yönündeki yeterli bükülme direnci

Geri dönüştürülmüş kağıt, düşük ağırlıklı (<60 g/m<sup>2</sup> [16 lb bond]) ve/veya daha düşük kompaslı (<3,8 mil [0,1 mm]) kağıt ve portre (veya kısa kenar) için kısa grenli kesilmiş kağıtlarla beslenen yazıcılarda güvenilir kağıt beslemesi için gereken dirençle karşılaştırıldığında daha düşük bir bükülme direnci görülebilmektedir. Lazer (fotokopi makinesi) yazdırma işlemlerinde bu tür kağıtları kullanmadan önce kağıt üreticisine danışın. Bunların yalnızca genel kurallar olduğunu ve bu kurallara uygun kağıdın yine de herhangi bir lazer yazıcıda kağıt besleme sorunlarına yol açabileceğini unutmayın (örneğin normal yazdırma koşullarında kağıt aşırı derecede kıvrıldığında).

## Sarf malzemelerinden tasarruf etme

Yazdırırken kullandığınız kağıt ve toner miktarını azaltabileceğiniz bir çok yol vardır. Şunları yapabilirsiniz:

### Kağıdın iki yüzünü de kullanın

Yazıcınız önlü arkalı yazdırmayı destekliyorsa, Print (Yazdır) iletişim kutusundan veya Lexmark Araç çubuğundan **2-sided printing** (2 yüze yazdırma) seçeneğini seçerek tek yüze mi iki yüze mi yazdırılacağını kontrol edebilirsiniz.

### Bir sayfaya birden fazla sayfa yazdırın

Print (Yazdır) iletişim kutusunun Çoklu Sayfa yazdırma (N-Up bölümünde bir ayar seçerek bir kağıdın tek yüzüne çok sayfalı bir belgenin birbirini takip eden 16 sayfasını yazdırabilirsiniz.

### Bir belgenin birden fazla kopyasını yazdırmadan veya almadan önce

İlk taslağın doğru olup olmadığını kontrol edin:

- Yazdırmadan önce belgenin neye benzeyeceğini görmek için, Print (Yazdır) iletişim kutusundan veya Lexmark Araç çubuğundan seçebileceğiniz önizleme özelliğini kullanın.
- İçeriğinin ve biçiminin doğru olduğundan emin olmak belgelerinizin bir kopyasını yazdırın.

### Kağıt sıkışmalarının önüne geçin

Kağıt sıkışmalarının önüne geçmek için kağıdı dikkatle seçin ve yerleştirin. Daha fazla bilgi için, bkz., "Sıkışmaları önleme", sayfa 94.

## Enerji tasarrufu

### Enerji Tasarrufunu Ayarlama

Yazıcı Power Saver (Enerji Tasarrufu) moduna girmeden önce geçecek dakika sayısını azaltın veya arttırın.

Yazıcınız USB veya paralel bağlantı kablosuyla bir bilgisayara bağlıysa, Windows için Yerel Yazıcı Ayarları Yardımcı Programını veya Macintosh için Yazıcı Ayarları'nı kullanın.

- 1 **Setup** (Ayarlar) ögesini tıklatın.
- 2 Power Saver (Enerji Tasarrufu) onay kutusunun seçili olduğundan emin olun.
- 3 Küçük ok düğmelerini tıklararak, yazıcının Power Saver (Enerji Tasarrufu) moduna girmeden önce geçecek dakika sayısını arttırın veya azaltın. Kullanılabilir ayar aralığı 1–240 dakikadır.
- 4 Menü çubuğundan, **Actions** → **Apply Settings** (İşlemler, Ayarları Uygula) öğelerini tıklatın.

## Geri dönüşürme

Lexmark, toplama programları ve geri dönüşüme yönelik çevresel duyarlılık yaklaşımları sunmaktadır. Daha fazla bilgi için, bkz.

- Uyarılar bölümü
- [www.lexmark.com/environment](http://www.lexmark.com/environment) adresindeki Lexmark Web sitesinde Çevresel Süreklilik bölümü.

- [www.lexmark.com/recycle](http://www.lexmark.com/recycle) adresindeki Lexmark geri dönüşüm programı

## Lexmark ürünlerinin geri dönüşümü

Lexmark ürünlerini geri dönüşüme girmek üzere göndermek için:

- 1 [www.lexmark.com/recycle](http://www.lexmark.com/recycle) adresindeki web sitemizi ziyaret edin.
- 2 Geri dönüştürmek istediğiniz ürün tipini bulun ve ardından listeden ülkenizi seçin.
- 3 Bilgisayar ekranındaki yönergeleri izleyin.

## Lexmark ambalajlarını geri dönüşüme tabi tutma

Lexmark sürekli olarak ambalaj tasarrufu yapmaya çalışmaktadır. Ambalaj malzemelerinin az olması, Lexmark yazıcılarının en etkili ve çevreye duyarlı şekilde taşınmasını ve atılacak daha az ambalaj malzemesi olmasını sağlar. Bunun sonucunda daha az sera gazı emisyonu olması, enerji tasarrufu yapılması ve doğal kaynakların korunması sağlanır.

Lexmark kartonları, oluklu geri dönüştürme tesislerinin bulunduğu yerlerde %100 oranda geri dönüştürülebilir. Sizin bölgenizde tesisler bulunmayabilir.

Lexmark ambalajlarında kullanılan köpük, köpük geri dönüştürme tesislerinin bulunduğu yerlerde geri dönüşüme tabi tutulabilir. Sizin bölgenizde tesisler bulunmayabilir.

Bir kartuşu Lexmark'a iade ederken, kartuşun geldiği kutuyu yeniden kullanabilirsiniz. Lexmark kutuyu geri dönüşüme tabi tutacaktır.

## Yeniden kullanım ve geri dönüşüm için Lexmark kartuşlarını iade etme

Lexmark Kartuş Toplama Programı, Lexmark müşterilerinin kullanılmış kartuşları yeniden kullanım ya da geri dönüşüm için ücretsiz olarak iade etmesini kolaylaştırarak her yıl milyonlarca Lexmark kartuşunu atık sahasından kurtarmaktadır. Lexmark'a iade edilen boş kartuşların yüzde yüzü yeniden kullanılır veya geri dönüşüm için işlemden geçer. Kartuşları iade etmek için kullanılan kutular da geri dönüşüme tabi tutulur.

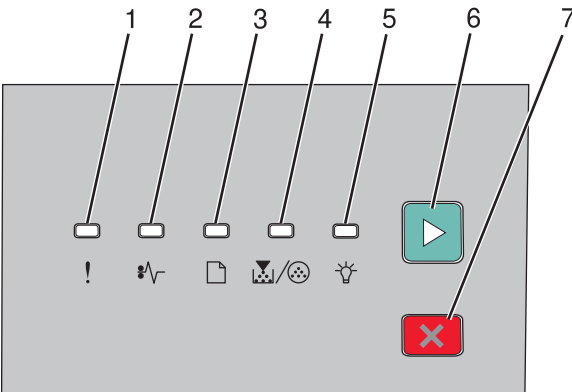
Yeniden kullanım veya geri dönüşüm için Lexmark kartuşlarını iade etmek üzere, yazıcınızla veya kartuşunuzla birlikte gelen yönergeleri uygulayın ve önceden-ödenmiş sevkiyat etiketini kullanın. Ayrıca şunları da yapabilirsiniz:

- 1 [www.lexmark.com/recycle](http://www.lexmark.com/recycle) adresinde Web sitemizi ziyaret edebilirsiniz.
- 2 Toner Kartuşları bölümünde, listeden ülkenizi seçin.
- 3 Bilgisayarın ekranındaki yönergeleri izleyin.

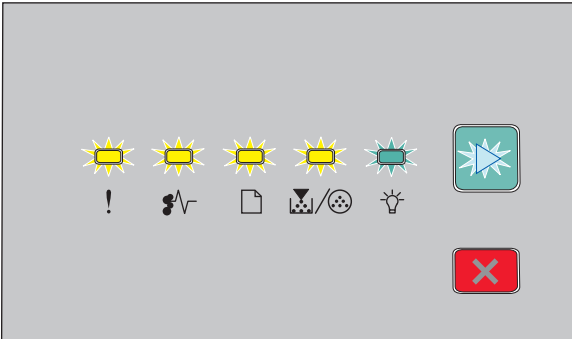
# Yazıcı kontrol paneli ışıklarını yorumlama

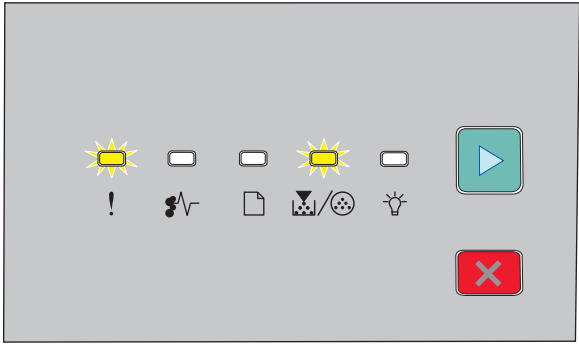
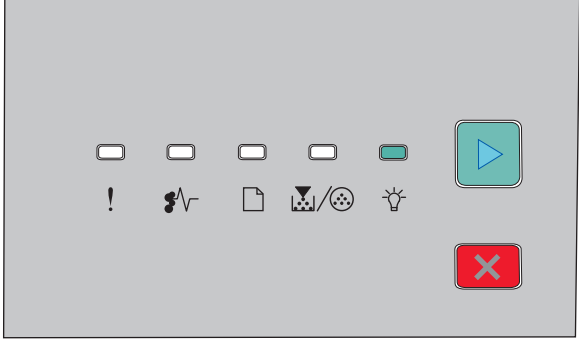
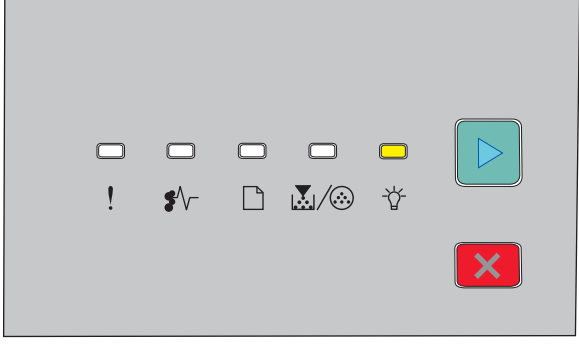
## Yazıcı kontrol paneli ışık sekanslarını anlama









### Birincil ışık sekanslarını anlama




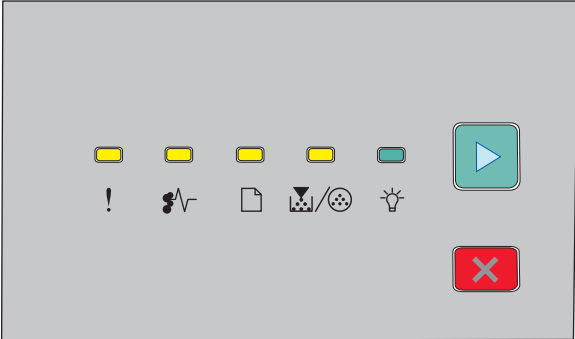






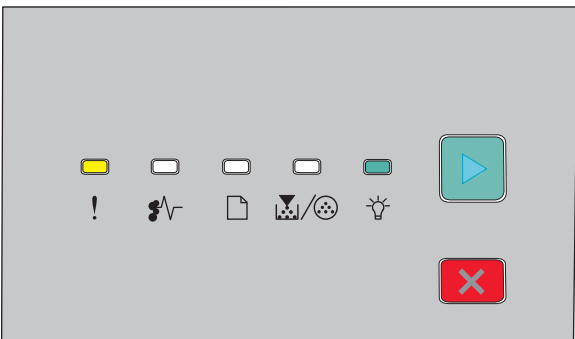



Yazıcı kontrol paneli	Işıklar ve düğmeler
	<ul style="list-style-type: none"><li>1 Hata</li><li>2 Sıkışma</li><li>3 Kağıt yükleyin</li><li>4 Toner</li><li>5 Hazır</li><li>6 Devam</li><li>7 Durdur</li></ul>

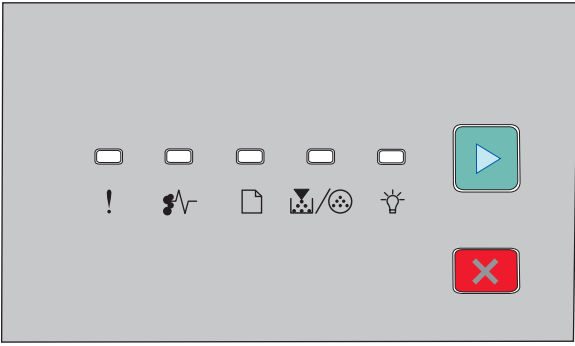
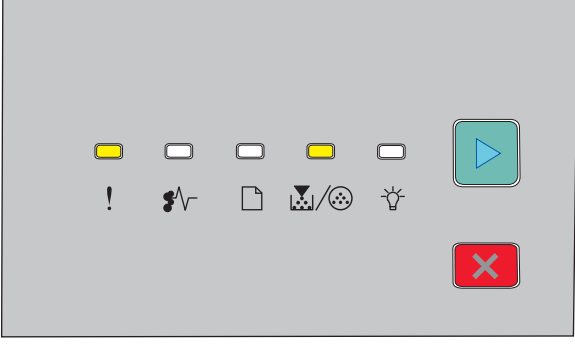
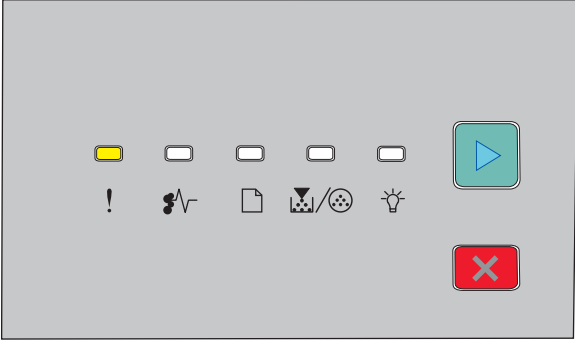
Yazıcı kontrol panelinde altı ışık ve iki düğme vardır. Işıklar açık, kapalı olabilir veya hızlı ya da yavaş yanıp sönebilir.

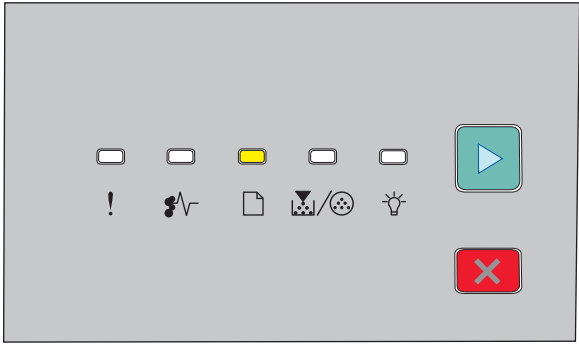




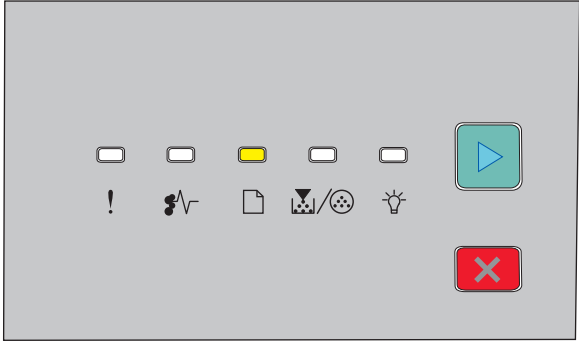

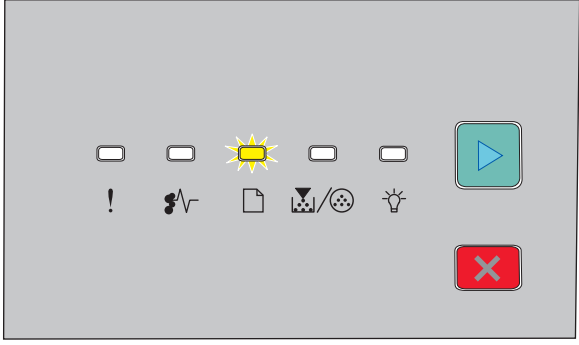


Işık sekansı	Ne yapmalı
	Yazıcıyı kapatın ve sonra açın. Işıklar hala yanıp söniyorsa, <a href="http://support.lexmark.com">http://support.lexmark.com</a> adresindeki Lexmark destek Web sitesini ziyaret edin.
<p>Servis Hatası</p> <ul style="list-style-type: none"><li>! - Yanıp Sönüyor</li><li>! - Yanıp Sönüyor</li><li>! - Yanıp Sönüyor</li><li>! - Yanıp Sönüyor</li><li>! - Yanıp Sönüyor</li><li>! - Yanıp Sönüyor</li></ul>	

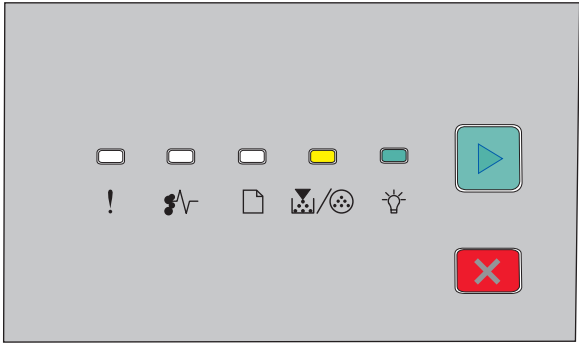




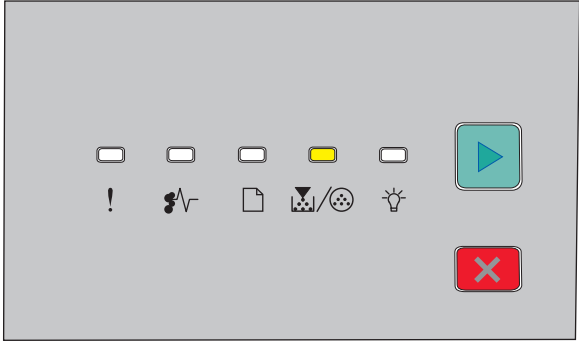



Işık sekansı	Ne yapmalı
 <p>PC Kitini Değiştirin  ! - Yanıp Sönüyor  ! / ! - Yanıp Sönüyor  ▶ - Açık</p>	Fotokondüktör kitini değiştirin.
 <p>Hazır  💡 - Açık (yeşil)</p>	Yazdırma işi gönderin.
 <p>Power Saver  💡 - Açık (sarı)</p>	Yazdırma işi gönderin.

Işık sekansı	Ne yapmalı
 <p>Onaltılı İzleme Hazır   - Yavaşça Yanıp Sönüyor</p>	<p>Yazdırma sorunlarını gidermek için Onaltılı İzleme'yi kullanın. Yazıcıyı kapatın ve sonra <b>Hazır</b> durumuna geri dönmek için açın.</p>
 <p>Meşgul   - Yanıp Sönüyor</p>	<p>Bekleyin veya  düğmesine basın.</p>
 <p>Arabellek Temizleniyor   - Yanıp Sönüyor   - Yanıp Sönüyor</p>	<p>Yazıcı <b>Hazır</b> durumuna dönene kadar bekleyin.</p>

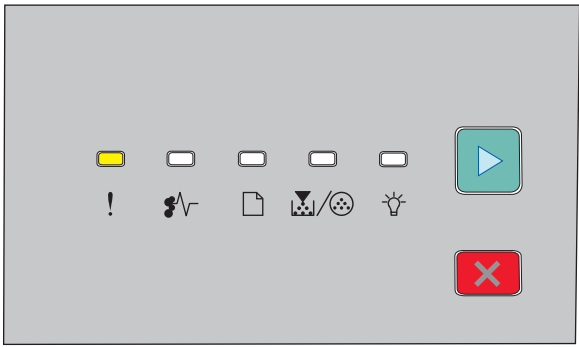



Işık sekansı	Ne yapmalı
 <p>Bekliyor   - Açık   - Açık</p>	<p>Işık sekansının temizlenmesini bekleyin.</p>
 <p>İş iptal ediliyor   - Açık   - Açık   - Açık   - Açık   - Açık   - Açık</p>	<p>Işık sekansının temizlenmesini bekleyin.</p>
 <p>Geçersiz Motor Kodu veya Geçersiz Ağ Kodu   - Açık   - Açık</p>	<p>İkincil mesajı almak için  düğmesine iki kez basın.  Yazıcıyı programlarken geçerli kod kullanın.</p>

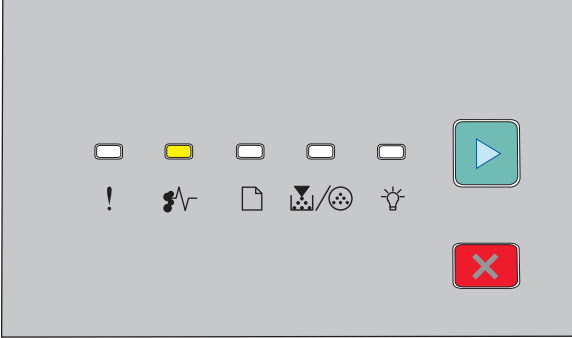
Işık sekansı	Ne yapmalı
 <p>Hazır değil ▶ - Açık</p>	<p><b>Hazır</b> durumuna dönmek için ▶ veya ✕ düğmesine basın ve bırakın.</p>
 <p>Kartuş hatası ! - Açık ⚠/⚡ - Açık</p>	<p>Toner kartuşunu bölgeniz için uygun bir toner kartuşuyla değiştirin.</p> <p><b>Not:</b> Bu LED deseni kartuşta başka sorunlar olduğunu da belirtir. İkincil mesajı görmek için ▶ düğmesine iki kez hızlı basın. Daha fazla bilgi için, bkz. "İkincil hata ışık sekanslarını anlama", sayfa 36.</p>
 <p>Ön kapak açık ! - Açık</p>	<p>Ön kapağı kapatın.</p>

Işık sekansı	Ne yapmalı
 <p>Tepsi 1 veya Tepsi 2'de kağıt yok mu?</p> <p> - Açık</p> <p> - Açık</p>	<p>Tepsi 1 veya Tepsi 2'ye kağıt yüklerin ve ardından  veya  düğmesine basın.</p>
 <p>Manuel besleyicide kağıt yok</p> <p> - Açık</p>	<p>Manuel besleyiciye kağıt yükleyin.</p>
 <p>Standart çıkış kutusundaki kağıtları çıkarın</p> <p> - Yanıp Sönüyor</p>	<p>Işık sekansını temizlemek ve yazdırmaya devam etmek için standart çıkış kutusundaki basılı kağıtları çıkarın ve ardından  düğmesine basın ve bırakın.</p>

Işık sekansı	Ne yapmalı
 <p>Kartuş az   /  - Açık   - Açık</p>	<ul style="list-style-type: none"> <li>• Işık sekansını temizlemek ve yazdırma işini işlemeye devam etmek için,  düğmesine basın ve bırakın.</li> <li>• Yazıcı kapalıyken, toner kartuşunu, ömrünü uzatmak için, çıkarın ve sallayın.</li> <li>• Toner kartuşunu değiştirin ve ardından yazıcıyı açın.</li> </ul>
 <p>PC Kiti ömür uyarısı   /  - Açık</p>	<ul style="list-style-type: none"> <li>• Işık sekansını temizlemek ve yazdırma işini işlemeye devam etmek için,  düğmesine basın ve bırakın.</li> <li>• Fotokondüktör kitini değiştirin.</li> </ul>

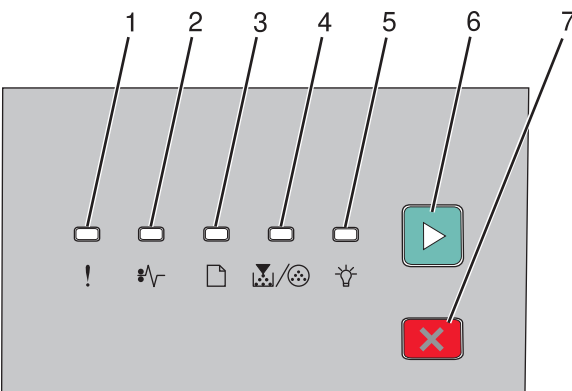
Aşağıdaki ışık sekansları ikincil bir hata kodunu veya ikincil sıkışma kodunu belirtir.




Işık sekansı	Ne yapmalı
 <p>Yazıcı hatası   - Açık   - Açık</p>	<p>İkincil hata kodunu görmek için  düğmesine iki kez hızlı basın.</p>

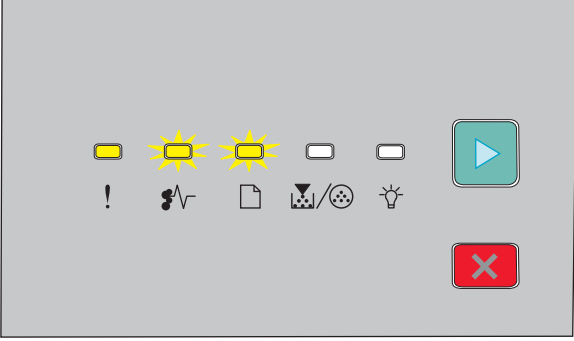
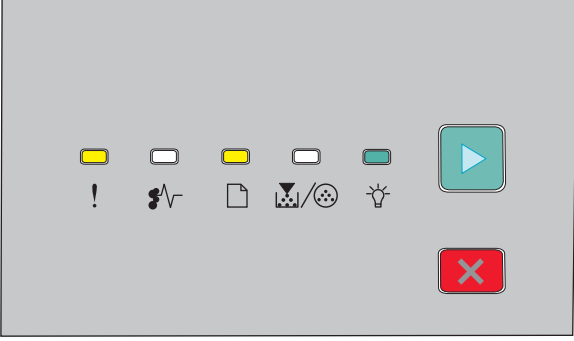
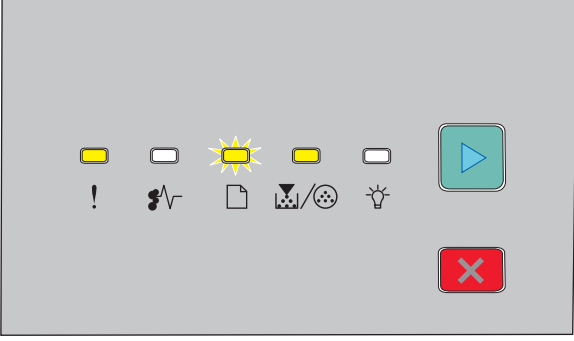
Işık sekansı	Ne yapmalı
 <p>Kağıt sıkışması  ! - Açık  ▶ - Açık</p>	İkincil kağıt sıkışması kodunu görmek için ▶ düğmesine iki kez hızlı basın.


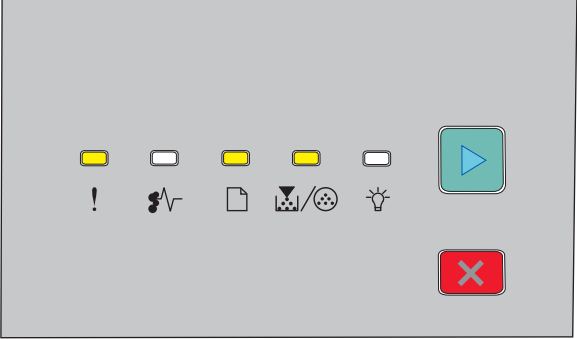
## İkincil hata ışık sekanslarını anlama

▶ ve ! ışık sekansları eşzamanlı olarak yandığında, ikincil hata kodunu görmek için ▶ düğmesine hızla iki kez basın.

Yazıcı kontrol paneli	Işıklar ve düğmeler
	<b>1</b> Hata <b>2</b> Sıkışma <b>3</b> Kağıt yükleyin <b>4</b> Toner <b>5</b> Hazır <b>6</b> Devam <b>7</b> Durdur

Işık sekansları	Ne yapabilirsiniz?
 <p>Karmaşık sayfa, bazı veriler yazdırılamayabilir</p> <p>! - Açık        ⚡ - Açık        ▶ - Açık</p>	<p>Işık sekansını temizlemek için ▶ veya ✕ düğmesine basın.</p>
 <p>İşi harmanlamak için bellek yetersiz</p> <p>! - Açık        ⚡/⚡ - Açık        ▶ - Açık</p>	<p>İşin kalan sayfalarını yazdırmak için ▶ düğmesine basın.</p>
 <p>Kaynak Kaydetme özelliğini desteklemek için bellek yetersiz</p> <p>! - Açık        ⚡ - Yanıp Sönüyor        ▶ - Açık</p>	<ul style="list-style-type: none"> <li>• Ek yazıcı belleği takın.</li> <li>• Işık sekansını temizlemek için ▶ veya ✕ düğmesine basın. İş, Kaynak Kaydet kullanılmadan yazdırılacaktır.</li> </ul>

Işık sekansları	Ne yapabilirsiniz?
 <p>Aan makine arabirimi devredışı</p> <p>! - Açık  ⚡ - Yanıp Sönüyor  📄 - Yanıp Sönüyor  ▶ - Açık</p>	<p>Kodu temizlemek için ▶ düğmesine basın. Yazıcı daha önce gönderilen yazdırma işlerini siliyor</p>
 <p>Kağıt boyuyu küçük</p> <p>! - Açık  📄 - Açık  💡 - Açık  ▶ - Açık</p>	<ul style="list-style-type: none"> <li>• Yüklediğiniz kağıdın yeterince büyük olduğundan emin olun.</li> <li>• Kağıt sıkışmasını giderin</li> <li>• Kodu silmek ve yazdırma işine devam etmek için ▶ düğmesine basın.</li> </ul>
 <p>Kartuş bölgesi farklı</p> <p>! - Açık  📄 - Yanıp Sönüyor  🖨️/🔄 - Açık</p>	<p>Toner kartuşunu bölgeniz için uygun bir toner kartuşuyla değiştirin. Daha fazla bilgi için, bkz., "Toner kartuşunu değiştirme", sayfa 86.</p>

Işık sekansları	Ne yapabilirsiniz?
 <p>Eksik veya bozuk kartuşu değiştirin</p> <p>! - Açık</p> <p>⚡ - Yanıp Sönüyor</p> <p>🖨️/🔄 - Açık</p>	<p>Toner kartuşunu değiştirin. Daha fazla bilgi için, bkz., "Toner kartuşunu değiştirme", sayfa 86.</p>
 <p>Kartuş parça numarası aygıt tarafından desteklenmiyor</p> <p>! - Açık</p> <p>📄 - Açık</p> <p>🖨️/🔄 - Açık</p>	<p>Toner kartuşunu çıkarın ve desteklenen bir toner kartuşuyla değiştirin. Daha fazla bilgi için, bkz., "Toner kartuşunu değiştirme", sayfa 86.</p>

# Kağıt ve özel ortam yükleme

Bu bölümde 2540 ve 550 yapraklık tepsilerinin ve elle besleyicinin nasıl yükleneceği açıklanmaktadır. Ayrıca Kağıt Boyutu ve Kağıt Türünü ayarlama ile ilgili bilgiler de verilmektedir.

## Kağıt boyutunu ve türünü ayarlama

Tepsilerin ayarlarının tepsilere yüklü kağıt boyutu ve türü ile aynı olduğundan emin olun. Kağıt türü ayarı için varsayılan yar düz kağıttır, dolayısıyla düz kağıt bulunmayan tüm tepsiler için kağıt türü ayarı elle yapılmalıdır.

Yazıcı bir ağdaysa, Yerleşik Web Sunucusuna bir Web tarayıcısının adres çubuğuna yazıcının IP adresini yazarak erişin. Settings (Ayarlar) sekmesinde, **Paper Menu** (Kağıt Menüsü) öğesine tıklayın.

Yazıcı bir USB veya paralel bağlantı kablosuyla bir bilgisayara bağlıysa, Paper (Kağıt) menüsüne erişmek için işletim sisteminize bağlı olarak aşağıdaki yardımcı programlardan birini kullanın.

- Windows kullanıcıları için: Paper (Kağıt) menüsüne Yerel Yardımcı Ayarları Yardımcı programını kullanarak erişin.
- Macintosh kullanıcıları için: Paper (Kağıt) menüsüne Yazıcı Ayarlarını kullanarak erişin.

**Not:** Kağıt Boyutu ve Türü ayarları fabrika varsayılan ayarlarına sıfırlanana kadar korunur. Belirli bir yazdırma işi için Kağıt Boyutu ve Türü ayarlarını değiştirmek istiyorsanız, aşağıdakilerden birini yapın:

- Windows kullanıcıları için, **Dosya → Yazdır** ve ardından **Özellikler, Tercihler, Seçenekler** veya **Ayarlar**'ı tıklayın.
- Macintosh kullanıcıları için, **Dosya > Yazdır**'ı seçin ve ardından baskı iletişim kutusundan ve açılır menülerden ayarlayın.

## Universal (Evrensel) kağıt ayarlarını yapılandırma

Universal (Evrensel) Kağıt Boyutu yazıcı menülerinde bulunmayan kağıt boyutlarına yazdırmanızı sağlayan kullanıcı-tanımlı bir ayardır. Universal (Evrensel) kağıt boyutu için dikey yönde belirli bir yükseklik ve genişlik ölçüsü girmeniz yazıcının bu boyutu desteklemesini sağlar. Kağıdınız için aşağıdaki Universal (Evrensel) boyut ayarlarını belirtin.

- Ölçü birimi (inç veya milimetre)
- Portrait (Dikey) Genişliği
- Portrait (Dikey) Yüksekliği

**Not:** Desteklenen en küçük Universal (Evrensel) boyutu: 76.2 x 127 mm (3 x 5 inç); en büyük boyutu: 216 x 356 mm (8.5 x 14 inç).

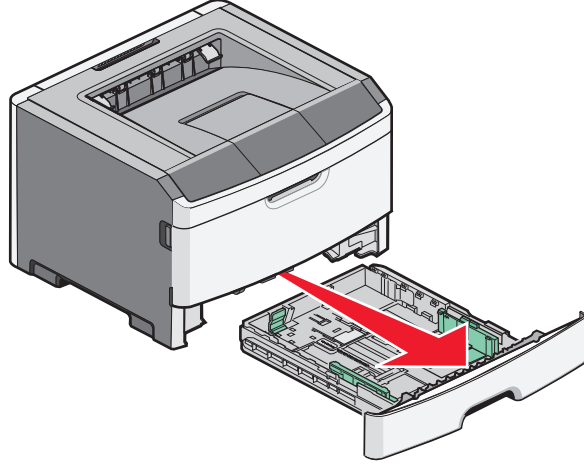
- Yazıcı USB veya paralel bağlantı kablosuyla bir bilgisayara bağlıysa, Windows için Yerel Yazıcı Ayarları Yardımcı Programını veya Macintosh için Yazıcı Ayarları'nı açın. Yazıcı yazılımıyla birlikte bu yardımcı programlardan birisi kurulur. Paper (kağıt) menüsünün altında, Universal (Evrensel) kağıt boyutunu içeren tepsi için Kağıt Boyutu seçim kutusunda **Universal** (Evrensel) ayarını seçin.

## 250-yapraklık standart tepsiye ortam yükleme

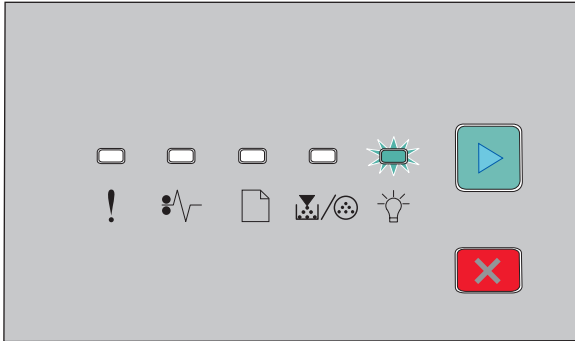
Yazıcının aralarından seçim yapılabilecek iki tepsi vardır: 250-yapraklık tepsi olarak da bilinen standart tepsi (Tepsi 1) ve isteğe bağlı 250-yapraklık tepsi veya isteğe bağlı 550-yapraklık tepsi (Tepsi 2). Yazıcıya bir kereden yalnızca bir tepsi (isteğe bağlı bir tepsi dahil) takılabilir.

Doğru kağıt yükleme sıkışmaları önler ve sorunsuz yazdırmayı kolaylaştırır.

- 1 Tepsiyi tamamen dışarı çekin.



Tepsileri bir iş yazdırılırken veya yazıcının kontrol panelinde Meşgul ışık dizisi yanıp sönerken çıkarmayın. Aksi takdirde kağıt sıkışabilir.

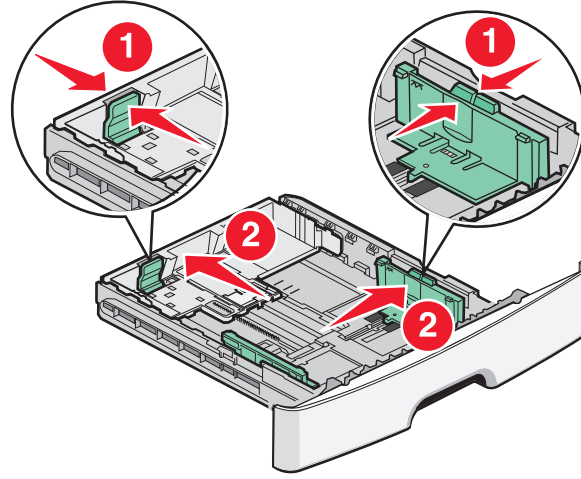


Meşgul

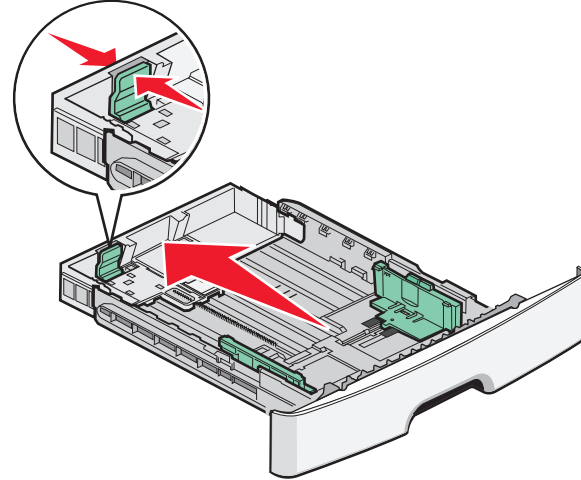
💡 - Yanıp Sönüyor

- 2 Genişlik kılavuz çıkıntılarını sıkıştırın ve ardından tepsinin yanlarına doğru kaydırın. Genişlik kılavuzları birlikte hareket eder.

- 3** Uzunluk kılavuz çıkıntılarını sıkıştırın ve uzunluk kılavuzunu yüklenen kağıt boyutu için doğru konuma kaydırın.



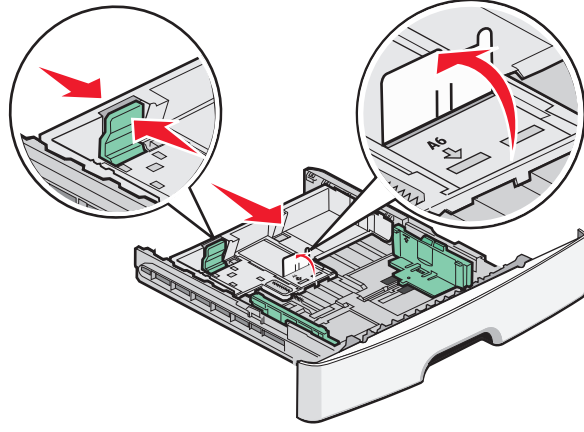
A4 veya legal gibi daha uzun boyutlu kağıtla yüklüyorsanız, uzunluk kağıt kılavuzlarını sıkıştırın ve uzunluk kağıt kılavuzlarını yüklediğiniz kağıdın uzunluğunun konumuna kaydırın. Tepsi geriye doğru uzar.



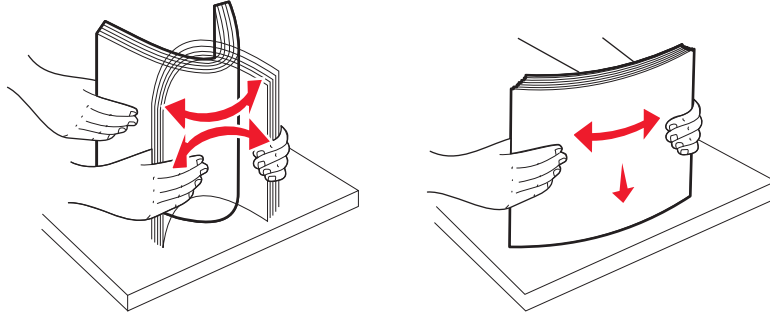
A6-boyutu kağıt yüklüyorsanız:

- a** Uzunluk kılavuzlarını gösterilen şekilde birlikte sıkıştırın ve tepsinin ortasında A6 boyutunun konumuna kaydırın.
- b** A6 uzunluk kılavuzunu yükseltin.

**Not:** Standart tepsi yalnızca 150 yaprak A6-boyutu kağıt alır.

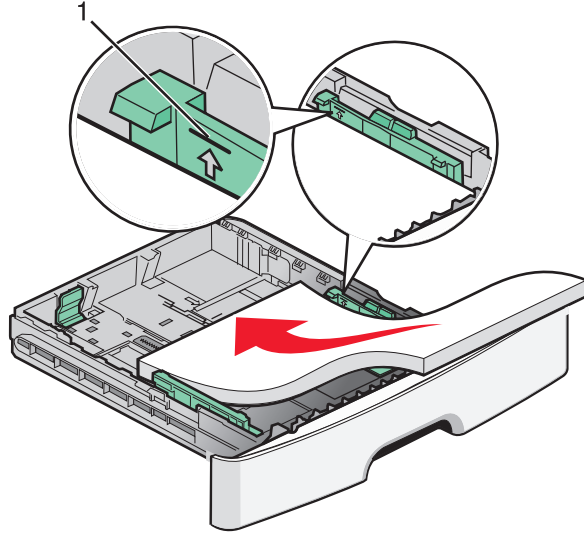


- 4 Kağıtları ileri geri esnetip gevşetin ve ardından havalandırın. Kağıtları katlamayın veya buruşturmayın. Kenarları düz bir yüzeyde düzleştirin.



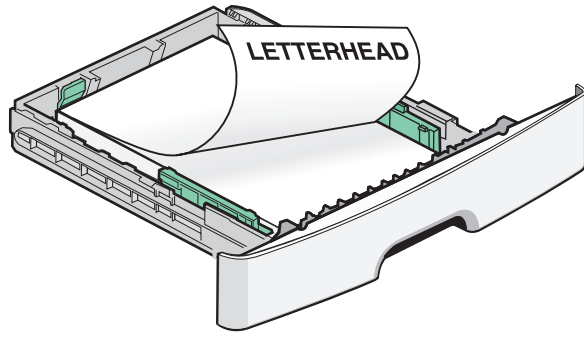
- 5 Kağıt yığını tepsinin arkasına doğru ve önerilen yazdırma yüzü aşağıya bakacak şekilde yerleştirin.

**Not:** Maksimum doldurma çizgisine dikkat edin. Tepsiyi aşırı yüklemeyi denemeyin. Maksimum doldurma çizgisine kadar A6-boyutu kağıt yüklemeyin, tepsiye yalnızca 150 yaprak A6-boyutu kağıt yüklenebilir.

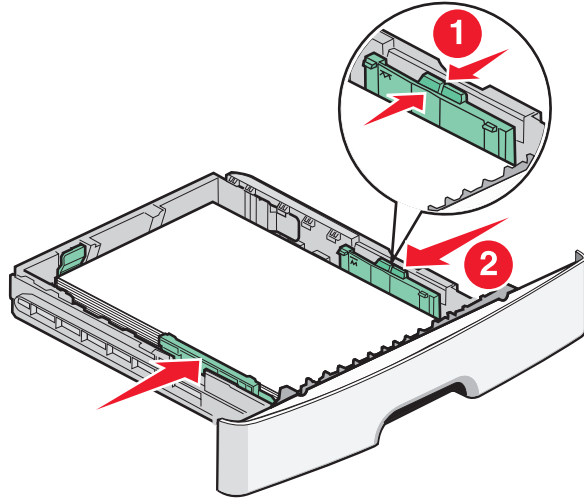


1 Maksimum doldurma çizgisi

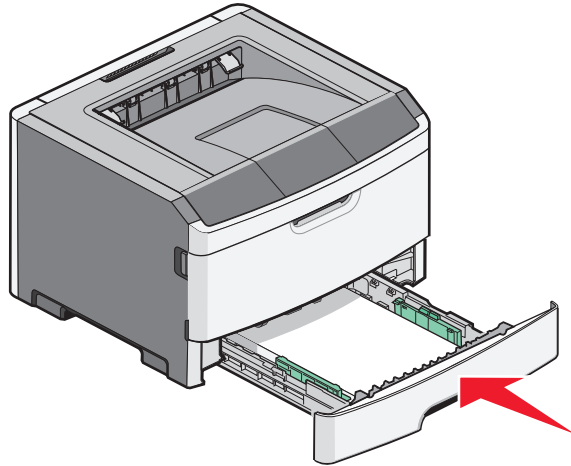
**Not:** Antelli kağıt yüklerken, kağıdın üst kenarını tepsinin önüne doğru yerleştirin. Antelli kağıtları antelli yüzü aşağıya bakacak şekilde yükleyin.



**6** Genişlik kılavuz çıkıntılarını sağ tarafa sıkıştırın ve genişlik kılavuzlarını yığının kenarına hafifçe dokunacak şekilde kaydırın.



**7** Tepsiyi içeri sokun.



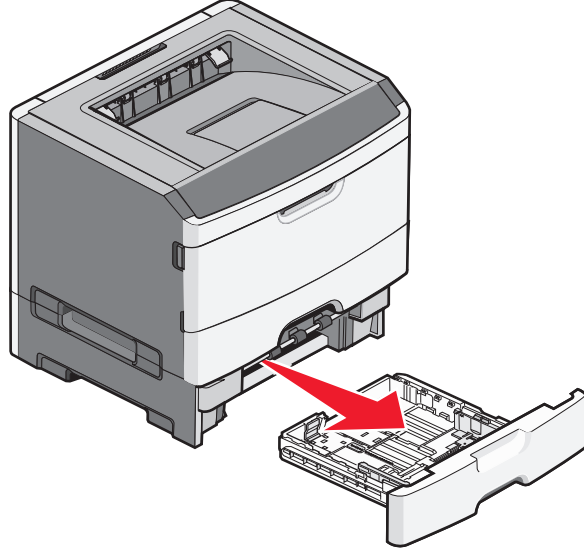
**8** Tepsiye daha önce yüklenende farklı bir kağıt türü yüklenmişse, Kağıt Türü ayarını değiştirin. Daha fazla bilgi için, bkz., “Kağıt boyutunu ve türünü ayarlama”, sayfa 40.

**Not:** Standart 250-sayfalık tepsi ve isteğe bağlı 250- ve 550-sayfalık tepsiler arasındaki fark, standart tepsinin 150 sayfaya kadar ve A6-boyutu kağıt alabilmesi ve bu nedenle, genişlik kılavuzlarının tepsinin ortasından öteye kayabilmesidir.

# İsteğe bağlı 250- veya 550-sayfalık tepsiyi yükleme

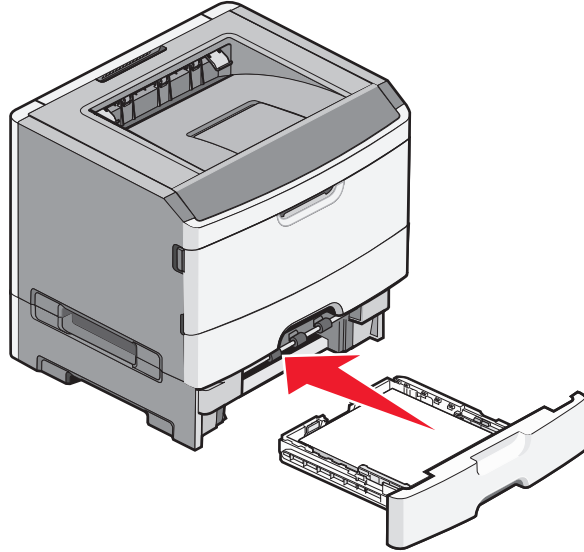
Yazıcıya bir defada 250- veya 550-sayfalık tepsi içeren yalnızca bir isteğe bağlı çekmece takılabilir. İsteğe bağlı tepsideki sayfa sayısına bakılmaksızın buna Tepsi 2 adı verilir.

**1** Tepsiyi tamamen dışarı doğru çekin.



**2** Tepsi yüklemeye yönelik adımları tamamlamak için bkz. “250-yapraklık standart tepsiye ortam yükleme”, sayfa 41. İsteğe bağlı bir tepsi standart tepsi ile aynı şekilde yüklenir.

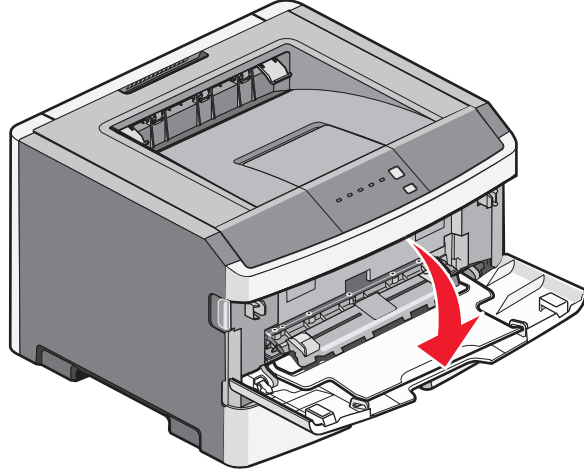
**3** Tepsiyi içeri sokun.




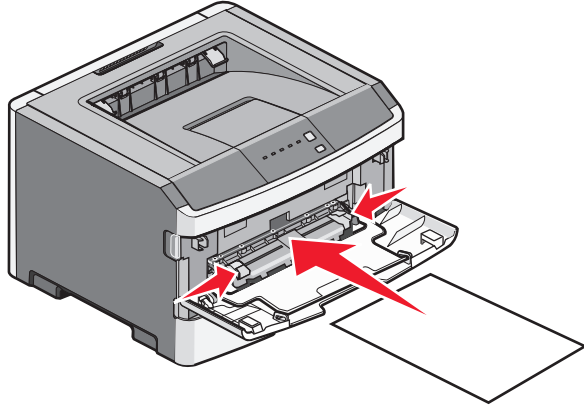
# Elle besleyici kullanma

Elle besleyici, yazıcının elle besleyici kapağının içinde bulunup bir defada yalnızca bir sayfa kağıt besleyebilir. Elle besleyiciyi tepside yüklü olmayan kağıt türleri veya boyutlarının üzerine yazdırma işlemi yapmak için kullanabilirsiniz.

1 Elle besleyici kapağını açın.

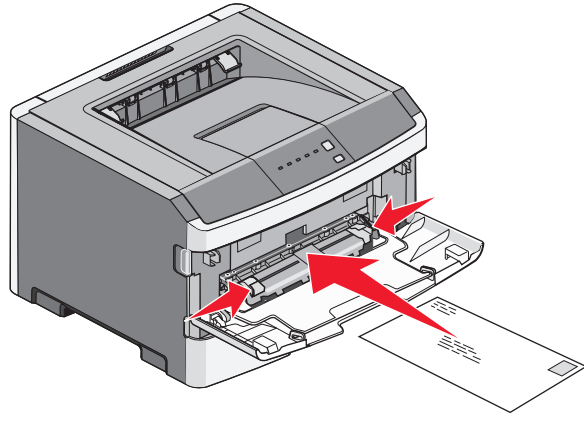


2  ışığı yandığında kağıdı ön yüzü yukarı bakacak şekilde elle besleyicinin ortasına yükleyin.



## Notlar:

- Antetli kağıtları, sayfanın üst kısmı yazıcıya önce girecek ve önyüzü yukarı bakacak şekilde yükleyin.
- Zarfları, kapak tarafı aşağı bakacak ve pul bölgesi gösterildiği konumda olacak şekilde yükleyin.



3 Kağıdı elle besleyiciye önce giren kenarı kağıt kılavuzlarına değebildiği noktaya kadar besleyin.

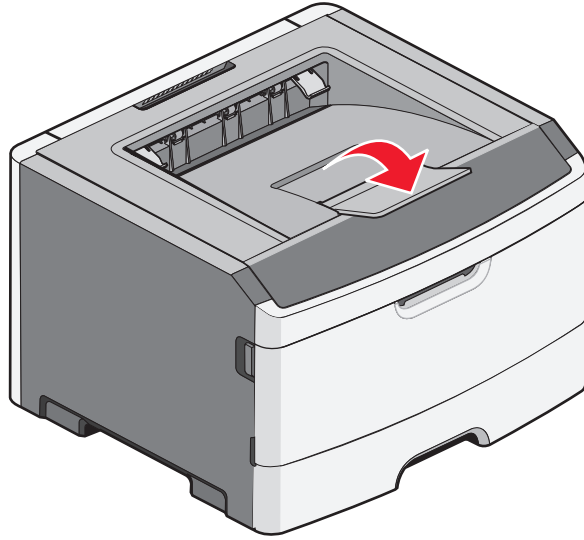
4 Kağıt kılavuzlarını kağıt genişliğine göre ayarlayın.

**Uyarı—Hasar Tehlikesi:** Besleyiciye kağıdı zorlayarak sokmayın. Kağıdın zorlanması sıkışmaya neden olabilir.

## Standart çıkış selesini ve kağıt durdurucuyu kullanma

Standart çıkış selesi 150 sayfaya kadar 9,07 kg ağırlığında kağıt alır. Yazdırma işlerini ön yüzü aşağı bakacak şekilde alır. Standart çıkış selesinde kağıdın yığılırken selenin önünden kaymasını önleyen bir kağıt durdurucu bulunur. Kağıt durdurucu kağıdın daha tertipli yığılmasına da yardımcı olur.

Kağıt durdurucuyu açmak için ileri dönecek şekilde çekin.



### Notlar:

- Saydamların üzerine yeniden yazdırma işlemi yapıyorsanız kağıt durdurucuyu açık konumda bırakmayın. Aksi takdirde saydamlar kırışabilir.
- Yazıcıyı başka bir konuma taşıırken kağıt durdurucunun kapalı olduğundan emin olun.

# Tepsileri bağlantılandırma ve bağlantılarını kaldırma

## Tepsileri bağlantılandırma

Tepsi bağlantılandırma büyük yazdırma işleri veya birden fazla kopya yazdırmak için yararlıdır. Bağlantılı tepsilere biri boşaldığında, kağıt bir sonraki bağlantılandırılmış tepside beslenir. Kağıt Boyutu ve Türü ayarları aynı olan tepsilere otomatik olarak bağlantılandırılır. Tüm tepsilere Boyut ve Tür ayarları Kağıt menüsünden ayarlanmalıdır.

Bir ağ yazıcısından tepsilere bağlamaya başlamak için, Yerleşik Web Sunucusuna bir Web tarayıcısının adres çubuğuna yazıcının IP adresini girerek erişin. Settings (Ayarlar) sekmesinde, **Paper Menu** (Kağıt Menüsü) öğesine tıklayın.

Yerel olarak bağlı bir bilgisayardan tepsi bağlantılandırmayı etkinleştirmek için:

- Windows kullanıcıları için: Paper (Kağıt) menüsüne Yerel Yardımcı Ayarları Yardımcı programını kullanarak erişin.
- Macintosh kullanıcıları için: Paper (Kağıt) menüsüne Yazıcı Ayarlarını kullanarak erişin.

## Tepsi bağlantılarını kaldırma

Bağlantısız tepsilere ayarları diğer tepsilere ayarları ile aynı *değildir*. Bir tepsinin bağlantısını Paper (Kağıt) menüsünü kullanarak kaldırmak için, söz konusu tepsinin Paper Type (Kağıt Türü) ve Paper Size (Kağıt Boyutu) ayarlarını diğer tepsilere ayarlarından farklı olacak şekilde değiştirin.

Bir ağ yazıcısından tepsilere bağlantısını kaldırmak için, Yerleşik Web Sunucusuna bir Web tarayıcısının adres çubuğuna yazıcının IP adresini girerek erişin. Settings (Ayarlar) sekmesinde, **Paper Menu** (Kağıt Menüsü) öğesine tıklayın.

Tepsilerin bağlantılarını yerel olarak bağlı bir bilgisayardan kaldırmak için, aşağıdakilerden birini yapın.

- Windows kullanıcıları için: Paper (Kağıt) menüsüne Yerel Yardımcı Ayarları Yardımcı programını kullanarak erişin. Ardından, bu tepsinin Paper Type (Kağıt Türü) ve Paper Size (Kağıt Boyutu) ayarlarını diğer tepsilere farklı olacak şekilde değiştirin.
- Macintosh kullanıcıları için: Paper (Kağıt) menüsüne Yazıcı Ayarlarını kullanarak erişin. Ardından, bu tepsinin Paper Type (Kağıt Türü) ve Paper Size (Kağıt Boyutu) ayarlarını diğer tepsilere farklı olacak şekilde değiştirin.

**Uyarı—Hasar Tehlikesi:** Tepside yüklü kağıt türünü doğru tanımlamayan bir Kağıt Türü adı kullanmayın. Isıtıcının sıcaklığı belirtilen Kağıt Türüne göre değişir. Yanlış bir Kağıt Türü seçildiğinde Kağıt Türü doğru işlenmeyebilir.

## Bir tepsiye öze kağıt türü adı atama

Bir tepsiyi bağlantılandırmak veya bağlantısını kaldırmak için, bu tepsiye bir Custom Type <x> (Özel Tür) adı atayın. Bağlantılandırmak istediğiniz her tepsiyle aynı Custom Type <x> (Özel Tür) adını eşleştirin. Yalnızca aynı özel tür adlarını kullanan tepsilere bağlantılandırılır.

1 Aşağıdakilerden birini yapın:

- Yazıcı bir ağdaysa, Yerleşik Web Sunucusuna bir Web tarayıcısının adres çubuğuna yazıcının IP adresini yazarak erişin.
- Yazıcı USB veya paralel bağlantı kablosuyla bir bilgisayara bağlıysa, Kağıt menüsüne Windows'ta Yerel Yazıcı Ayarları Yardımcı Programını veya Macintosh'ta Yazıcı Ayarları'nı açın.

**2** Önce **Settings** (Ayarlar) ve ardından **Paper Menu** (Kağıt Menüsü) öğesini tıklatın.

**3** **Custom Name** (Özel Tür) öğesini tıklatın ve ardından kağıdın adını girin.

**4** **Submit** (İlet) öğesini tıklatın.

**5** Bir Özel Tür seçin.

**6** Özel tür adıyla doğru Kağıt Türünün ilişkilendirildiğinden emin olun.

**Not:** Plain Paper (Düz Kağıt) tüm Custom Type <x> (Özel Tür) adlarıyla ve kullanıcı-tanımlı adlarla ilişkilendirilmiş varsayılan Kağıt Türüdür.

**7** **Submit** (İlet) öğesini tıklatın.

# Kağıt ve özel ortamlar kılavuzu

## Kağıtlarla ilgili kurallar

### Kağıt kapasiteleri

Tepsilerin ve elle besleyicinin kapasitesi 75 g/m<sup>2</sup> (20 lb) kağıt temel alınarak hesaplanmıştır.

Maksimum yükleme:	Notlar
<b>Tepsi 1</b> 250 yaprak kağıt 150 adet A6-boyutu kağıt 50 kağıt etiket 50 transparan	Vinil etiketler, ilaç etiketleri veya çift-yüzlü etiketler desteklenmez. Yalnızca kağıt etiket kullanın. Lazer yazıcılar için tasarlanmış tek yüzlü kağıt etiketler yalnızca arada bir kullanım için desteklenir.
<b>Tepsi 2</b> 250 veya 550 kağıt yaprağı 50 kağıt etiket	Yazıcıya bir kerede yalnızca bir isteğe bağlı çekmece takılabilir. Yüklenebilecek maksimum kağıt miktarı isteğe bağlı tepsinizin 250-yapraklık mı yoksa 550-yapraklık mı olduğuna göre değişir. Vinil etiketler, ilaç etiketleri veya çift-yüzlü etiketler desteklenmez. Yalnızca kağıt etiket kullanın. Lazer yazıcılar için tasarlanmış tek yüzlü kağıt etiketler yalnızca arada bir kullanım için desteklenir.
<b>Elle besleyici</b> 1 kağıt yaprağı 1 adet A6-boyutu kağıt 1 transparan 1 yaprak stok kartı 1 zarf	Kağıdı elle besleyiciye yalnızca ön kenarı kağıt kılavuzlarına dokunabildiği yere kadar sokun. Kağıdı besleyiciye sokmak için zorlamayın.

### Kağıt özellikleri

Aşağıdaki kağıt özellikleri yazdırma kalitesini ve güvenilirliğini etkiler. Yeni kağıt stokunu değerlendirirken bu özellikleri dikkate alın.

#### Ağırlık

Yazıcı tepsileri en fazla 90 g/m<sup>2</sup> (24 lb bond) ağırlığında uzun grenli kağıdı otomatik olarak besleyebilir. Elle besleyiciler en fazla 163 g/m<sup>2</sup> (43 lb bond) ağırlığında uzun grenli kağıdı otomatik olarak besleyebilir. Ağırlığı 60 g/m<sup>2</sup> (16 lb) altındaki kağıtlar doğru beslenmek için yeterince sert olmayabilir ve sıkışmalara neden olabilir. En iyi performans için, 75 g/m<sup>2</sup> (20 lb bond) ağırlığında uzun grenli kağıt kullanın. 182 x 257 mm'den (7,2 x 10,1 inç) daha küçük kağıtlar için, 90 g/m<sup>2</sup> (24 lb) veya daha ağır kağıtları öneririz.

**Not:** Arkalı önlü yazdırma yalnızca 60-90 g/m<sup>2</sup> (16-24 lb bond) kağıtlar için desteklenir.

## Kıvrılma

Kıvrılma kağıdın kenarlarından bükülme eğilimidir. Aşırı kıvrılma besleme sorunlarına yol açabilir. Kağıt aşırı sıcaklığa maruz kaldığı yazıcıdan geçtikten sonra da kıvrılma oluşabilir. Kağıdın sıcak, nemli, soğuk veya kuru ortamlarda açıkta saklanması yazdırmadan önce kağıdın kıvrılmasına katkıda bulunabilir ve besleme sorunlarına yol açabilir.

## Düzensizlik

Kağıdın düzensizliği yazdırma kalitesini etkiler. Kağıt çok kabaysa, ısıtıcı doğru ısıtamayabilir. Kağıt çok düzensizse, kağıt besleme veya yazdırma kalitesi sorunlarına neden olabilir. Her zaman 100-300 Sheffield noktası aralığındaki kağıtları kullanın; ancak yüksek düzensizlik seviyesi 150-250 Sheffield noktası arasında elde edilir.

## Nem içeriği

Nem içeriği hem yazdırma kalitesini hem yazıcının kağıdı doğru besleme yeteneğini etkiler. Kağıdı kullanma zamanı gelene kadar orijinal ambalajında tutun. Bu, kağıdın performansını düşürebilecek nem değişikliklerine maruz kalmasını sınırlar.

Kağıdı yazdırmadan önceki 24-48 saat içinde orijinal ambalajıyla yazıcıyla aynı ortamda saklayarak hazırlayın. Kağıdı sakladığınız veya depoladığınız ortam yazıcının bulunduğu ortamdaki çok farklıysa, bu bekletme süresini birkaç güne çıkarın. Kalın kağıtlar için daha uzun bir hazırlama süresi gerekebilir.

## Gren yönü

Gren kağıt liflerinin bir kağıt yaprağı yönündeki hizalanmasını belirtir. Gren, ya kağıt uzunluğu yönünde *grain long* (uzun grenli) ya da kağıt genişliği yönünde *grain short* (kısa grenli) olur.

60-90 g/m<sup>2</sup> (16-24 lb bond) kağıt, uzun grenli kağıt önerilir.

## Lif içeriği

Çoğu yüksek-kaliteli fotokopi kağıdı % 100 kimyasal olarak işlenmiş odun hamurundan yapılır. Bu içerik kağıda yüksek bir kararlılık sağlar ve bu sayede daha az besleme sorunu oluşur ve daha yüksek bir yazdırma kalitesi elde edilir. Pamuk gibi lif içeren kağıtlar, kağıt kullanımını olumsuz etkileyen özelliklere sahiptir.

## Kabul edilemez kağıtlar

Aşağıdaki kağıt türlerinin bu yazıcıyla kullanılması önerilmez:

- Karbonsuz kağıt, karbonsuz kopya kağıdı (CCP) veya karbon gerektirmeyen kağıt (NCR) olarak da bilinen, karbon kağıdı kullanmadan kopya çıkarmak için kullanılan kimyasal olarak işlenmiş kağıtlar
- Yazıcıya bulaşabilecek kimyasallar içeren matbu kağıtlar
- Yazıcının ısıtıcısının sıcaklığından etkilenebilecek matbu kağıtlar
- Optik karakter tanıma (OCR) formları gibi  $\pm 2.3$  mm'den ( $\pm 0.9$  inç'ten) daha büyük hedef alanları (sayfa üzerinde belirli bir yazdırma konumu) gerektiren matbu kağıtlar  
Bazı durumlarda, yazdırma konumu bir yazılım uygulaması tarafından ayarlanarak bu formlara başarıyla yazdırılabilir.
- Kaplamalı kağıtlar (silinebilir bond), sentetik kağıtlar, termal kağıtlar
- Kaba-kenarlı, kaba veya ağır dokulu yüzeyi olan kağıtlar veya kıvrılmış kağıtlar
- EN12281:2002 (Avrupa) yönergelerine uygun olmayan geri dönüştürülmüş kağıtlar

- Ağırlığı 60 g/m<sup>2</sup> (16 lb'den) düşük kağıtlar
- Çok-parçalı formlar veya belgeler

## Kağıt seçme

Doğru kağıt kullanımı sıkışmaları önler ve sorunsuz yazdırılmasını sağlar.

Sıkışmaların ve düşük yazdırma kalitesinin önüne geçmek için:

- *Her zaman* yeni ve hasarsız kağıt kullanın.
- Kağıt yüklemeye önce, kağıdın önerilen yazdırma yüzünü öğrenin. Bu bilgi genellikle kağıt paketinin üzerinde bulunur.
- Kesilmiş veya elle koparılmış kağıt *kullanmayın*.
- Farklı boyut, tür ve ağırlıklardaki kağıtları aynı kaynaktan *kullanmayın*, aksi takdirde kağıt sıkışabilir.
- Fotokopi makineleri veya yazıcılar için özel olarak tasarlanmamış kaplamalı kağıtları *kullanmayın*.

## Matbu formları ve antetli kağıtları seçme

Matbu form ve antetli kağıt seçerken bu kuralları kullanın.

- 60 - 90 g/m<sup>2</sup> ağırlığında kağıt için uzun gren kullanın.
- Offset taş baskısı veya kabartma yazdırma prosedürleri için yalnızca matbu form veya antetli kağıt kullanın.
- Kaba veya ağır dokulu yüzeyi olan kağıtlardan kaçının.

Fotokopi makinelerinde kullanılmak üzere tasarlanmış ısıya-dayanıklı mürekkeplerle baskı yapılmış kağıtları kullanın. Mürekkep erimeksizin veya zararlı emisyon yaymaksızın 230°C (446°F) sıcaklığa dayanabilecek özellikte olmalıdır. Tonerin içindeki reçineden etkilenmeyen mürekkepleri kullanın. Oksidasyonla-kuruyan veya yağ-esaslı mürekkepler bu şartlara genellikle uygundur, ama bu durum lateks mürekkepleri için geçerli olmayabilir. Emin değilseniz, kağıt tedarikçinize başvurun.

Antetli kağıtlar gibi matbu kağıtlar erimeksizin veya zararlı emisyon yaymaksızın 230°C (446°F) sıcaklığa dayanabilecek özellikte olmalıdır.

## Kağıtları saklama

Sıkışmaların ve baskı kalitesi eşitsizliklerini gidermeye katkıda bulunmak için bu kağıt saklama kurallarını uygulayın.

- En iyi sonuçlar için, kağıtlarınızı 21°C (70°F) sıcaklıkta ve bağıl nemin % 40 olduğu bir ortamda saklayın. Çoğu etiket üreticisi 18 - 24°C (65 - 75°F) arasında bir sıcaklıkta ve bağıl nemi % 40 ile 60 derecesinde bir ortamda yazdırmanızı önermektedir.
- Kağıtlarınızı mümkünse kartonlarında tutarak, zemin yerine bir palet veya raf üzerinde saklayın.
- Kağıt paketlerini düz bir zeminde saklayın.
- Kağıt paketlerinin üzerine hiçbir şey koymayın.

# Desteklenen kağıt boyutları, türleri ve ağırlıkları

Aşağıdaki tablolarda standart ve isteğe bağlı kağıt kaynakları ve destekledikleri kağıtlar hakkında bilgi verilmektedir.

**Not:** Listelenmeyen bir kağıt boyutu için, listelenen en yakın *büyük* boyutu seçin.

Stok kartları ve etiketler hakkında daha fazla bilgi için, *Stok Kartı* ve *Etiket Kılavuzu*'na bakın.

## Yazıcı tarafından desteklenen kağıt boyutları

Kağıt boyutu	Boyutlar	Standart 250-yapraklık tepsi	İsteğe bağlı 250-veya 550-yapraklık tepsi	Elle besleyici	Çift yüze kağıt yolu
<b>A4</b>	210 x 297 mm (8.3 x 11.7 inç)	✓	✓	✓	✓
<b>A5</b>	148 x 210 mm (5.8 x 8.3 inç)	✓	✓	✓	X
<b>A6<sup>1</sup></b>	105 x 148 mm (4.1 x 5.8 inç)	✓	X	✓	X
<b>Executive</b>	184 x 267 mm (7.3 x 10.5 inç)	✓	✓	✓	X
<b>Folio</b>	216 x 330 mm (8.5 x 13 inç)	✓	✓	✓	✓
<b>JIS B5</b>	182 x 257 mm (7.2 x 10.1 inç)	✓	✓	✓	X
<b>Legal</b>	216 x 356 mm (8.5 x 14 inç)	✓	✓	✓	✓
<b>Letter (Mektup)</b>	216 x 279 mm (8.5 x 11 inç)	✓	✓	✓	✓
<b>Oficio (Mexico)<sup>2</sup></b>	216 x 340 mm (8.5 x 13.4 inç)	✓	✓	✓	✓
<b>Statement</b>	140 x 216 mm (5.5 x 8.5 inç)	✓	✓	✓	X
<b>Universal<sup>3</sup></b>	76.2 x 127 mm (3 x 5 inç) - 216 x 356 mm (8.5 x 14 inç)	✓	✓	✓	X
<b>B5 Zarf</b>	176 x 250 mm (6.9 x 9.8 inç)	X	X	✓	X

<sup>1</sup> A6 yalnızca uzun grenli kağıtlar için desteklenir.

<sup>2</sup> Bu boyut ayarı, boyut yazılım uygulaması tarafından belirtilmediği sürece sayfayı 216 x 356 mm (8.5 x 14 inç) için biçimlendirir.

<sup>3</sup> Kullanmak istediğiniz bir kağıt boyutu listede yoksa, bir Universal kağıt boyutu yapılandırın. Daha fazla bilgi için, bkz., "Universal (Evrensel) kağıt ayarlarını yapılandırma", sayfa 40.

Kağıt boyutu	Boyutlar	Standart 250-yapraklık tepsi	İsteğe bağlı 250- veya 550-yapraklık tepsi	Elle besleyici	Çift yüze kağıt yolu
<b>C5 Zarf</b>	162 x 229 mm (6.4 x 9 inç)	X	X	✓	X
<b>DL Zarf</b>	110 x 220 mm (4.3 x 8.7 inç)	X	X	✓	X
<b>7 3/4 Zarf (Monarch)</b>	98 x 191 mm (3.9 x 7.5 inç)	X	X	✓	X
<b>9 Zarf</b>	98 x 225 mm (3.9 x 8.9 inç)	X	X	✓	X
<b>10 Zarf</b>	105 x 241 mm (4.1 x 9.5 inç)	X	X	✓	X
<b>Diğer Zarf</b>	229 x 356 mm (9 x 14 inç)	X	X	✓	X

<sup>1</sup> A6 yalnızca uzun grenli kağıtlar için desteklenir.

<sup>2</sup> Bu boyut ayarı, boyut yazılım uygulaması tarafından belirtilmediği sürece sayfayı 216 x 356 mm (8.5 x 14 inç) için biçimlendirir.

<sup>3</sup> Kullanmak istediğiniz bir kağıt boyutu listede yoksa, bir Universal kağıt boyutu yapılandırın. Daha fazla bilgi için, bkz., "Universal (Evrensel) kağıt ayarlarını yapılandırma", sayfa 40.

## Yazıcı tarafından desteklenen kağıt türleri ve ağırlıkları

Yazıcının motoru ve çift yüzlü kağıt yolu 60–90 g/m<sup>2</sup> (16–24 lb) kağıt ağırlıklarını destekler. Elle besleyici 60–163 g/m<sup>2</sup> (16–43 lb) kağıt ağırlıklarını destekler.

Kağıt türü	250-sayfalık standart tepsi	250- veya 550-sayfalık isteğe bağlı kağıt tepsi	Elle besleyici	Çift yüze kağıt yolu
<b>Kağıt</b> • Düz • Işık • Ağır • Kaba/Pamuk • Geri Dönüştürülmüş • Özel	✓	✓	✓	✓
<b>Bond</b>	✓	✓	✓	✓
<b>Antetli</b>	✓	✓	✓	✓
<b>Matbu</b>	✓	✓	✓	✓
<b>Renkli Kağıt</b>	✓	✓	✓	✓

Kağıt türü	250-sayfalık standart tepsi	250- veya 550-sayfalık isteğe bağlı kağıt tepsi	Elle besleyici	Çift yüze kağıt yolu
Stok kartı	X	X	✓	X
Parlak kağıt	X	X	X	X
Kağıt etiketleri <sup>1</sup>	✓	✓	✓	X
Saydam ortamlar	✓	X	✓	X
Zarflar (düz) <sup>2</sup>	X	X	✓	X

<sup>1</sup> Lazer yazıcılar için tasarlanmış tek yüzlü kağıt etiketler yalnızca arada bir kullanım için desteklenir. Ayda 20 veya daha az kağıt etiket sayfasına yazdırmanız önerilir. Vinil etiketler, ilaç etiketleri ve çift-yüzlü etiketler desteklenmez.

<sup>2</sup> Bir masanın üzerine tek başına konduğunda düz duran zarfları kullanın.

# Yazdırılıyor

Bu bölümde yazdırma, yazıcı raporları ve iş iptal etme konuları ele alınmaktadır. Kağıt ve özel ortam seçimi belgelerin seçimi belgelerin ne kadar güvenilir bir şekilde yazdırılacağını belirler. Daha fazla bilgi için, bkz., “Sıkışmaları önleme”, sayfa 94 ve “Kağıtları saklama”, sayfa 52.

## Bir belge yazdırma

### Bir belge yazdırma

- 1 Bir tepsiye veya besleyiciye kağıt yükleyin.
- 2 Kağıt menüsünden, Kağıt Boyutu/Türünü yüklenen kağıtla aynı olacak şekilde ayarlayın.
- 3 Yazdırma işini gönderin:

#### Windows kullanıcıları için

- a Bir belge açıkken, **File** → **Print** (Dosya, Yazdır) öğelerini tıklatın.
- b **Properties (Özellikler)**, **Preferences (Tercihler)**, **Options (Seçenekler)** veya **Setup (Ayarlar)** menü öğelerini tıklatın ve ardından ayarları gerektiği gibi ayarlayın.  
**Not:** Belirli bir kağıt boyutuna veya türüne yazdırmak için, kağıt boyutunu veya türünü yüklenen kağıtla aynı olacak şekilde ayarlayın veya doğru tepsiyi veya besleyiciyi seçin.
- c **OK** (Tamam) düğmesini ve ardından **OK** (Tamam) düğmesini tıklatın.

#### Macintosh kullanıcıları için

- a Page Setup (Sayfa Yapısı) iletişim kutusunda ayarları istediğiniz gibi değiştirin:
  - 1 Bir belge açıkken, **File** > **Page Setup** (Dosya, Sayfa Ayarları) öğelerini seçin.
  - 2 Bir kağıt boyutu seçin veya yüklediğiniz kağıda uygun bir kağıt boyutu oluşturun.
  - 3 **OK** (Tamam) düğmesine tıklayın.
- b Print (Kağıda Dök) iletişim kutusunda ayarları istediğiniz gibi değiştirin.
  - 1 Bir belge açıkken, **File** > **Print** (Dosya, Kağıda dök) menü öğelerini seçin.  
Gerekliyse, daha fazla seçenek için açıklama üçgenine tıklayın.
  - 2 Print (Kağıda Dök) iletişim kutusundan ve açılır menülerden ayarları gerektiği gibi değiştirin.  
**Not:** Belirli bir kağıt türüne yazdırmak için, kağıt türü ayarını yüklenen kağıtla aynı olacak şekilde değiştirin veya doğru tepsi veya besleyiciyi seçin.
- 3 **Print** (Kağıda Dök) düğmesine tıklayın.

# Kağıdın her iki yüzüne yazdırma

Bazı yazıcı modellerinde otomatik önlü arkalı / 2 yüze yazdırma özelliği, diğer modellerde de elle önlü arkalı / 2 yüze yazdırma özelliği vardır.

## Kağıdın her iki yüzüne yazdırma

Her veya çoğu yazdırma işinin her iki yüzüne de yazdırmak istiyorsanız, Finishing (Bitirme) menüsünden Duplex (Önlü Arkalı) öğesini seçin. Finishing (Bitirme) menüsüne erişmek için, aşağıdakilerden birini yapın.

- Yazıcı USB veya paralel bağlantı kablosuyla bir bilgisayara bağlıysa, Windows için Yerel Yazıcı Ayarları Yardımcı Programını veya Macintosh için Yazıcı Ayarları'nı açın. Yazıcı yazılımıyla birlikte bu yardımcı programlardan birisi kurulacaktır.
- Arada bir iki yüze yazdırmanız gerektiğinde, yazıcı yazılımından iki yüze yazdırmasını isteyebilirsiniz. İşletim sisteminize bağlı olarak aşağıdakilerden birini yapın:

### Windows kullanıcıları için

- 1 Bir belge açıkken, **Dosya → Yazdır** öğelerini tıklatın.
- 2 **Properties** (Özellikler), **Preferences** (Tercihler), **Options** (Seçenekler) veya **Setup** (Ayarlar) öğesini tıklatın.
- 3 Sayfa Yapısı sekmesinde, **2-sided printing (duplex)** [2 yüze yazdırma (önlü arkalı)] seçeneğini seçin.
- 4 **Long edge** (Uzun Kenar) veya **Short edge** (Kısa Kenar) seçeneğini seçin.
- 5 **OK** (Tamam) düğmesini tıklatın.

### Macintosh kullanıcıları için

- 1 Bir belge açıkken, **File > Print** (Dosya, Kağıda dök) menü öğelerini seçin. Gerekliyse, daha fazla seçenek için açıklama üçgenine tıklayın.
- 2 Yazdırma seçenekleri, Kopya ve Sayfa Sayısından veya Genel Açılır menüsünden **Layout** (Sayfa Yapısı) öğesini seçin.
- 3 İki-Yüze açılır menüsünden, bir önlü arkalı ayarı seçin.
- 4 **Print** (Yazdır) düğmesine tıklayın.



## Kağıdın her iki yüzüne el ile yazdırma

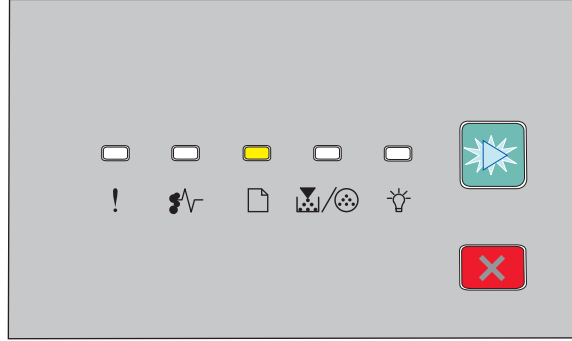
Yazıcınızın otomatik iki-yüze (arkalı önlü) yazdırma özelliği yoksa ve bir belgeyi arkalı önlü yazdırmak istiyorsanız, elle arkalı önlü yazdırma yöntemini kullanmanız gerekir. Bu yöntemde, tek numaralı sayfalar yazdırılır ve sonra sayfanın diğer yüzüne çift numaralı sayfaları yazdırmak için kağıt destesi çevrilip yeniden yüklenir.


- Tüm yazdırma işlerini arkalı önlü yapmak için, Son İşlem menüsünde Arkalı Önlü seçeneğini belirleyin. Son İşlem menüsüne erişmek için, Windows'da Yerel Yazıcı Ayarları Yardımcı Programı'nı veya Macintosh'ta Yazıcı Ayarları'nı açın. Bu yardımcı programlardan biri yazıcı yazılımıyla yüklenir.
- Tek bir yazdırma işini arkalı önlü yapmak için aşağıdakilerden birini yapın:


### Windows kullanıcıları için

- 1 Belge açıkken, **Dosya → Yazdır** öğelerini tıklatın.
- 2 **Özellikler**, **Tercihler**, **Seçenekler** ya da **Ayar** öğesini tıklatın.

- 3 Sayfa Düzeni sekmesinde, **2-yüze yazdırma (duplex)** ögesini seçin.
- 4 **Uzun kenar** veya **Kısa kenar** seçeneğini belirleyin.
- 5 **Kağıt** ögesini tıklatın.
- 6 Yazdırma işiniz için, ilgili **Giriş Seçenekleri** ögesini seçin.
- 7 **Tamam** düğmesini tıklatın.
- 8 Yazdır penceresinde **Tamam** düğmesini tıklatın.  
Yazıcı önce belgenin diğer sayfalarının her birine yazdırır. İşinizin birinci yüzü yazdırıldıktan sonra,  ışığı yanar ve  düğmesinin ışığı yanıp söner.



 - Açık

 - Yanıp Sönüyor

- 9 Kağıdı önceden-yazdırılmış yüzü yukarı ve üst kısmı tepsinin ön tarafına bakacak şekilde yazıcıya geri yerleştirin.

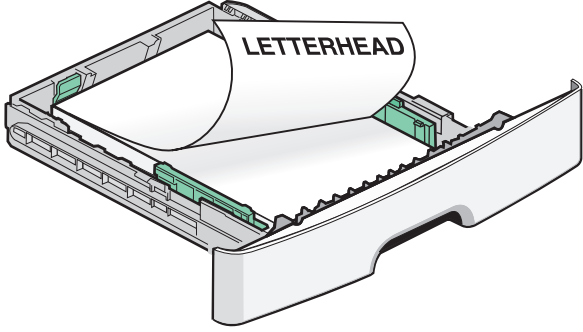
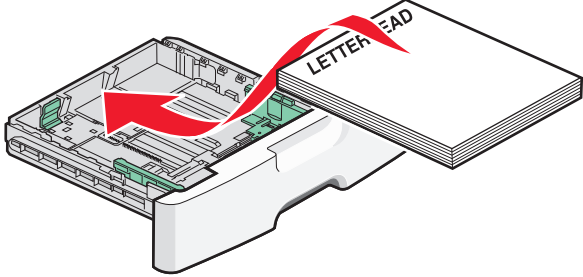
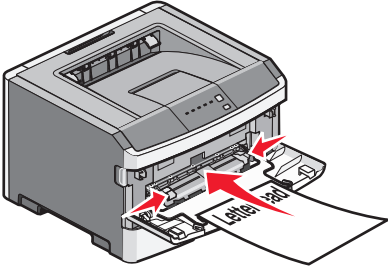
### Macintosh kullanıcıları için

- 1 Belge açıkken, **Dosya → Yazdır** seçeneklerini belirleyin.
- 2 Yazdırma seçenekleri menüsünde **Kağıt İşleme** seçeneğini belirleyin.
- 3 "Yazdırılacak Sayfa" veya Yazdırma menüsü içinden, tek-sayılı sayfaları yazdırma seçeneğini belirleyin.
- 4 **Yazdır** ögesini tıklatın.
- 5 Birinci sayfa kümesini yazdırdıktan sonra, çıktı kümesini çevirip yeniden yükleyin.
- 6 Adım 1 ve 2'yi tekrarlayın.
- 7 "Yazdırılacak Sayfa" veya Yazdırma menüsü içinden, çift-sayılı sayfaları yazdırma seçeneğini belirleyin.
- 8 **Yazdır** ögesini tıklatın.

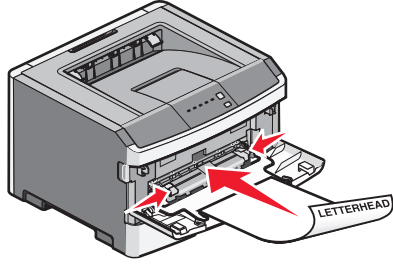
# Özel belgeleri yazdırma

## Antetli kağıt kullanma ile ilgili ipuçları

Antetli kağıtlara yazdırırken kağıt yönü önemlidir. Antetli kağıdı hangi yönde yükleyeceğinizi belirlemek için aşağıdaki tabloyu kullanın:

Kaynak veya süreç	Yazdırma yüzü ve kağıt yönü
<ul style="list-style-type: none"><li>• Standart 250-yapraklık tepsi</li><li>• İsteğe bağlı 250-yapraklık tepsi</li><li>• İsteğe bağlı 550-yapraklık tepsi</li></ul>	<p>Antet aşağı bakacak şekilde yerleştirilir. Kağıdın logolu üst kenarı tepsinin ön tarafına gelmelidir.</p> 
Tepsiler için önlü arkalı (iki-yüze) yazdırma	<p>Antet yukarı bakacak şekilde yerleştirilir. Kağıdın logolu üst kenarı tepsinin arka tarafına gelmelidir.</p> 
Elle besleyici (tek yüze yazdırma)	<p>Basılı antet yukarı bakacak şekilde yerleştirilir. Kağıdın logolu üst kenarı elle besleyiciye önce girmelidir.</p> 

**Not:** Seçili kağıdın lazer yazıcıları için kabul edilebilir olup olmadığını öğrenmek için imalatçı veya satıcı firmaya başvurun.

Kaynak veya süreç	Yazdırma yüzü ve kağıt yönü
Elle besleyici (önlü arkalı yazdırma)	Basılı antet aşağı bakacak şekilde yerleştirilir. Kağıdın logolu üst kenarı elle besleyiciye en son girmelidir. 

**Not:** Seçili kağıdın lazer yazıcıları için kabul edilebilir olup olmadığını öğrenmek için imalatçı veya satıcı firmaya başvurun.

## Transparan kullanma ile ilgili ipuçları

Büyük miktarlarda satın almadan önce almayı düşündüğünüz transparanlara örnek yazdırın.

Transparanlara yazdırırken:

- Transparanları standart 250-sayfalık tepside veya çok amaçlı besleyiciden besleyin.
- Özel olarak lazer yazıcılar için tasarlanan transparanları kullanın. Transparanlarınızın erimeden, rengi kaçmadan, kaymadan veya zararlı emisyon üretmeden 175° C (350° F) sıcaklığa kadar dayanabildiğinden emin olmak için imalatçı veya satıcı firmaya başvurun.

**Not:** Transparanlar, Transparan Ağırlığı Ağır ve Transparan Dokusu Kaba olarak ayarlanmışsa, 180° C'ye (356° F) kadar sıcaklıkta yazdırılabilir. Bir yerel yardımcı program kullanarak Paper (Kağıt) menüsünde bu ayarları seçin.

- Yazdırma kalitesi sorunlarının önüne geçmek için, transparanların üzerinde parmak izi bırakmamaya özen gösterin.
- Transparanları yazıcıya yüklemeyen önce, yaprakların birbirine yapışmasını önlemek için desteyi havalandırın.
- Letter-boyutunda transparanlar için 70X7240 parça numaralı, A4-boyutunda transparanlar için ise 12A5010 parça numaralı Lexmark ürünümüzü öneririz.

## Zarfları kullanma hakkında ipuçları

Büyük miktarlarda satın almadan önce almayı düşündüğünüz zarflara örnek yazdırın.

Zarflara yazdırırken:

- Özel olarak lazer yazıcılar için tasarlanan zarfları kullanın. Zarflarınızın yapışmadan, kırışmadan, aşırı eğilmeden veya zararlı emisyon yaymadan 180° C (356° F) sıcaklığa kadar dayanabileceğinden emin olmak için imalatçı veya satıcı firmaya başvurun.
- En iyi performansı elde edebilmek için, 90 gr/m<sup>2</sup> (24 lb bond) ağırlığında kağıttan yapılmış zarfları kullanın. Pamuk oranı % 25'i geçmeyen en fazla 105 gr/m<sup>2</sup> (28 lb bond) ağırlığında kağıttan yapılmış zarfları kullanın. Tüm-pamuktan yapılmış zarfların ağırlığı en fazla 90 gr/m<sup>2</sup> (24 lb bond) olmalıdır.
- Yalnızca yeni zarfları kullanın.

- Performansı en yüksek düzeye çıkarmak ve sıkışmaları en aza indirmek için, aşağıda belirtilen özelliklere sahip zarfları kullanmayın.
  - Aşırı eğilmiş veya bükülmüş
  - Birbirine yapışmış veya başka bir şekilde zarar görmüş
  - Penceresi, deliği, kesik parçası veya kabartması bulunan
  - Metal kopçalı, iple bağlı veya katlanabilen metal parçaları olan
  - Birbirine geçen parçalardan oluşan
  - Damga pulu yapıştırılmış
  - Kapağı kapatılmışken veya yapıştırılmışken açıkta yapışkanı olan.
  - Köşeleri eğilmiş
  - Kaba, kırışmış veya yatık dokuları olan
- Genişlik kılavuzlarını zarf genişliğine uyacak şekilde ayarlayın.

**Not:** Yüksek nem (% 60'ın üzerinde) ve yüksek yazdırma sıcaklığı zarfların kırışmasına veya yapışmasına neden olabilir.

## Etiketlerin kullanılmasıyla ilgili ipuçları

Büyük miktarlarda satın almadan önce almayı düşündüğünüz etiketlere örnek yazdırın.

**Not:** Yalnızca kağıt etiket kullanın. Vinil etiketler, ilaç etiketleri ve çift-yüzlü etiketler desteklenmez.

Etiketlere yazdırma, etiket özellikleri ve tasarımı için, Lexmark web sitesinde adresinde bulunan *Card Stock & Label Guide* (Stok Kartı ve Etiket Kılavuzu) belgesini okuyun (<http://support.lexmark.com>).

Etiketlere yazdırırken:

- Özel olarak lazer yazıcılar için tasarlanan etiketleri kullanın. Üretici veya satıcı firmayal aşağıdakileri kontrol edin:
  - Etiketler, yapışmadan, kırışmadan, aşırı eğilmeden veya zararlı emisyon yaymadan 210°C (410°F) sıcaklığa kadar dayanabilmelidir.
 

**Not:** Etiket Ağırlığı Ağır olarak ayarlanırsa, etiketler 220°C'ye (428°F) kadar yüksek ısıtma sıcaklığında yazdırılabilir. Bu ayarı Yerleşik Web Sunucusunu kullanarak veya yazıcı kontrol panelinin Kağıt menüsünden seçin.
  - Etiket yapışkanları, ön yüz (yazdırılabilir yüz) ve üst kaplamalar tabakalanmadan, kenarlardan sızdırmadan veya zararlı dumanlar yaymadan 25 psi (172 kPa) basınca dayanmalıdır.
- Kaygan sırtlı etiket kullanmayın.
- Tam etiket yaprakları kullanın. Bölünmüş etiket yaprakları yazdırma sırasında etiketlerin sıyrılarak çıkmasına ve dolayısıyla kağıt sıkışmalarına neden olabilir. Bölünmüş etiket yaprakları yazıcıya ve yazdırma kartuşuna yapışkan bulaştırarak yazıcının ve kartuşun garantilerinin geçersizleşmesine neden olabilir.
- Yapışkanı açıkta etiket kullanmayın.
- Etiket kenarlarından, deliklerden veya etiket kesim yerlerinden içeriye doğru 1 mm (0.04 inç) boşluk bırakın, bu bölgeye yazdırmayın.
- Yapışkan sırtın sayfanın kenarına ulaşmadığından emin olun. Yapışkanın kenarlardan en az 1 mm (0.04 inç) içeride kalacak şekilde kaplanması önerilir. Yapışkan malzeme yazıcıya bulaşarak garantiyi geçersizleştirebilir.

- Yapışkan bölgenin kaplanması mümkün değilse, ön ve arka kenarlarda 2 mm (0.6 inç) genişliğinde bir şeridi çıkarın ve sızıntı yapmayan bir yapışkan kullanın.
- Özellikle bar kod yazdırırken, dikey yönlendirme en iyi sonucu verir.

## Stok kartı kullanma hakkında ipuçları

Stok kartı ağır ve tek-katlı özel bir kağıttır. Nem, kalınlık ve doku gibi birçok değişken özelliği yazdırma kalitesini ciddi şekilde etkileyebilir. Büyük miktarlarda satın almadan önce almayı düşündüğünüz stok kartlarına örnek yazdırın.

Stok kartına yazdırırken:

- Kağıt Türünün Stok Kartı olarak ayarlandığından emin olun.
- Uygun Kağıt Dokusu ayarını seçin.
- Matbu, delik veya kırışmış stok kartlarının yazdırma kalitesini etkileyebileceğini veya başka kağıt kullanım sorunlarına yol açabileceğini unutmayın.
- Stok kartınızın zararlı emisyon yaymaksızın 180°C (356°F) sıcaklığa dayanabileceğinden emin olmak için imalatçı veya satıcı firmaya başvurun.
- Yazıcıya zarar verebilecek kimyasallarla hazırlanmış matbu stok kartlarını kullanmayın. Bu tür stok kartları yazıcının içine yarı-sıvı ve uçucu bileşenler girmesine neden olabilir.
- Mümkünse kısa grenli stok kartı kullanın.

## Kitapçık Yazdırma (Windows)

Kitapçık yazdırma özelliği kısa kenar 2-yüze yazdırmayı kısa-kenar denetimiyle otomatik olarak başlatır, dolayısıyla kitapçık fonksiyonunu seçmeden önce 2-yüze yazdırma seçenekleri ayarlanmalıdır. Kitapçık seçildikten sonra, 2-yüze yazdırma kullanılan son ayarda kalır.

Bazı programların kendi kitapçık özellikleri vardır. Bir kitapçık hazırladığınızda, burada belirtilen kitapçık düzeni özelliğini veya belgenin oluşturulduğu programın sağladığı kitapçık özelliğini kullanmanızı öneririz. İki özelliği aynı anda kullanmayın.

**1** Bir belge açıkken, **Dosya → Yazdır** öğelerini tıklatın.

**2 Properties** (Özellikler), **Preferences** (Tercihler), **Options** (Seçenekler) veya **Setup** (Ayarlar) öğesini tıklatın.

**3 Page Layout** (Sayfa Yapısı) sekmesini tıklatın.

**4 More Page Layout Options** (Diğer Sayfa Yapısı Seçenekleri) öğesini tıklatın.

**5 Booklet** (Kitapçık) seçeneğini tıklatın.

**6 OK** (Tamam) düğmesine tıklayın.

**Notlar:**


- Önlü arkalı yazdırma birimi Kurulu Seçenekler listesine eklenmemişse, kitaplık seçenekleri kullanılamaz.
- Kitapçık düzeninin bazı programlarla çalışabilmesi için PostScript Geçişi yazıcı özelliğinin kapatılması gerekebilir.

# Bilgi sayfalarını yazdırma

## Menü ayarları ve ağ ayarları sayfalarını yazdırma

Geçerli menü ayarlarını gözden geçirmek ve yazıcı seçeneklerinin doğru takılıp takılmadığını kontrol etmek için menü ayarları sayfasını yazdırın. Yazıcının ağ ayarlarını ve sarf malzemelerinin durumunu gösteren ağ ayarları sayfası aynı zamanda yazdırılır.

1  ışığının yandığından emin olun.

2  düğmesine basın.

Menü ayarları ve ağ ayarları sayfalarını yazdırılır.

Menü ayarları sayfasında:


- Kağıt menüsünde, Özel Türler altında hangi kağıtların listelendiğini kontrol edin.
- Aygıt Bilgileri altında, takılı bellek miktarının doğru olduğundan emin olun.
- Kartuş Bilgileri altında, toner miktarını kontrol edin.
- FK Birimi altında, fotokondüktör kitinin durumunu görün.

## Yazdırma kalitesi sına sayfasını yazdırma

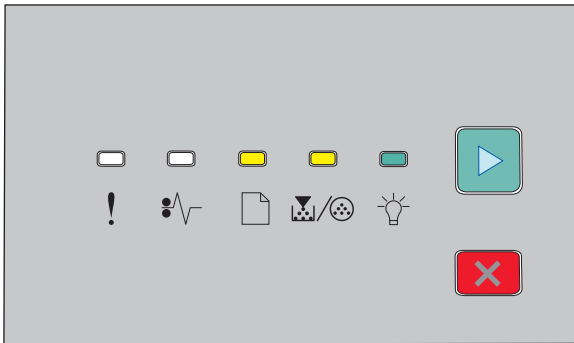
Yazdırma kalitesi sorunlarını görmek için yazdırma kalitesi sına sayfalarını yazdırın.

1 Yazıcıyı kapatın ve ön kapağı açın.



2 Yazıcıyı açarken  düğmesini basılı tutun.


3  düğmesini serbest bırakın.


4 Ön kapağı kapatın. Ana menü ışık dizisi görüntülenir.





 - Açık

 /  - Açık

 - Açık

 - Açık

5 Yazıcı ayarları yapılandırma sayfasında gösterildiği gibi  düğmesini basılı tutun ve yazdırma kalitesi sına sayfaları için ışık dizisini görünce düğmeyi serbest bırakın.


6 Tüm ışıklar sırayla yanıncaya kadar  düğmesini basılı tutun.

Yazdırılıyor

Birkaç dakika sonra yazdırma kalitesi sinama sayfaları yazdırılır. Bu sayfalarda şunlar bulunur:



- Yazıcı, toner kartuşu, marj ayarları ve minimum strok genişliği hakkında bilgi içeren bir bilgi sayfası ve yazdırma kalitesini değerlendirmeye yönelik bir grafik
- Yazıcının çeşitli grafik türlerini yazdırma kapasitesini değerlendirmeye yönelik iki sayfa

7 Yazdırma kalitesini belirlemek için sayfaları inceleyin. Sorun varsa bkz. “Yazdırma kalitesi sorunlarını çözme”, sayfa 115.

Ana menüye dönmek için, tüm ışıklar sırayla yanıncaya kadar  düğmesini basılı tutun. Menülerden çıkmak için yazıcıyı kapatın.


## Bir yazdırma işini iptal etme

### Yazıcı kontrol panelinden bir yazdırma işini iptal etme

- 1 Geçerli yazdırma işini iptal etmek için,  düğmesine basın.
- 2 Yazdırma işini yeniden göndermeden önce  ışığının görünmesini bekleyin.

### Bilgisayardan bir yazdırma işi iptal etme

#### Windows kullanıcıları için

- 1 Yazıcılar klasörünü açın:
  - a  veya **Start** (Başlat) düğmesini ve ardından **Run** (Çalıştır) düğmesini tıklatın.
  - b Başlat, Ara veya Çalıştır kutusuna, **control printers** yazın.
  - c **Enter** tuşuna veya **OK** (Tamam) düğmesine basın.  
Yazıcılar klasörü açılacaktır.
- 2 Bu yazıcı simgesine çift tıklayın.
- 3 İptal edeceğiniz işi seçin.
- 4 Klavyede **Delete** (Sil) tuşuna basın.

Windows görev çubuğundan:

Bir işi yazdırmaya gönderdiğinizde, görev çubuğunu sağ köşesinde küçük bir yazıcı simgesi belirir.

- 1 Bu yazıcı simgesine çift tıklayın.  
Yazıcı penceresinde bir yazdırma işleri listesi görüntülenecektir.
- 2 İptal edeceğiniz işi seçin.
- 3 Klavyede **Delete** (Sil) tuşuna basın.

#### Macintosh kullanıcıları için

Mac OS X 10.5 veya daha yeni bir sürümünde:

- 1 Apple menüsünde, **System Preferences** (Sistem Tercihleri) ayarını seçin.
- 2 **Print & Fax** (Baskı ve Faks) düğmesine tıklayın ve ardından yazıcı simgesine tıklayın.

3 Yazıcı penceresinden, iptal edeceğiniz işi seçin.

4 Pencerenin üst kısmındaki simge çubuğundan. **Sil** simgesini tıklatın.

Mac OS X 10.4 veya daha eski bir sürümünde:

1 Go (Git) menüsünden **Applications** (Uygulamalar) ögesini seçin.

2 **Utilities** (Yardımcı Programlar) ve ardından **Printer Setup Utility** (Yazıcı Ayarları Yardımcı Programı) veya **Print Center** (Basıkı Merkezi) öğelerine çift tıklayın.

3 Bu yazıcı simgesine çift tıklayın.

4 Yazıcı penceresinden, iptal edeceğiniz işi seçin.

5 Pencerenin üst kısmındaki simge çubuğundan. **Sil** simgesine tıklayın.

## Sıkışma Gidermeyi Ayarlama

Bir sayfanın bir kağıt sıkışmasından sonra yeniden yazdırılmasını sağlamak için, Jam Recovery (Sıkışma Giderme) ayarını Auto (Otomatik) veya On (Açık) yapın.

Yazıcı USB veya paralel bağlantı kablosuyla bir bilgisayara bağlıysa, Windows için Yerel Yazıcı Ayarları Yardımcı Programını veya Macintosh için Yazıcı Ayarları'nı açın. Setup (Ayarlar) menüsünde, Jam Recovery (Sıkışma Giderme) ayarının Auto (Otomatik) veya On (Açık) olduğundan emin olun.

# Yazıcı menülerini anlama

Menü ayarları ve ağ ayarları sayfasını yazdırarak bir menü listesi de yazdırabilirsiniz. Ağa bağlı bir yazıcıdan Yerleşik Web Sunucusunu kullanarak menülere erişebilirsiniz. USB veya paralel kablo bağlantısıyla bağlı bir yazıcıdan menülere, Windows'ta Yerel Yazıcı Ayarları Yardımcı Programını veya Macintosh'ta Yazıcı Ayarlarını kullanarak erişebilirsiniz.

## Yerel Yazıcı Ayarları Yardımcı Programını Kurma

Yerel Yazıcı Ayarları Yardımcı Programı bir USB veya paralel bağlantı kablosuyla yerel olarak bağlanmış bir bilgisayara bağlı bir yazıcının ayarlarını değiştirmenizi ve kaydetmenizi sağlar. Bu yardımcı programı kurduktan sonra, Toner Koyuluğu, Enerji Tasarrufu, Kağıt Boyutu ve Kağıt Türü gibi kontrollerin ayarlarını değiştirebilirsiniz. Bir kez seçildikten sonra, bu ayarlar tüm yazdırma işlerine uygulanır, ama bu ayarları teki yazdırma işleri için değiştirmek amacıyla yazıcı yazılımını kullanabilirsiniz.

Özel ayarları **Save As Command File** (Farklı Kaydet Komut Dosyası) seçeneğini kullanarak belirtilen bilgisayarlara dağıtmak için bir komut dosyasına da kaydedebilirsiniz.

- 1 *Yazılım ve Belgeler* CD'sini takın.
- 2 **Install Printer and Software** (Yazıcıyı ve Yazılımını Kur) ögesini tıklatın.
- 3 Lisans sözleşmesini kabul etmek için **Agree** (Kabul) düğmesini tıklatın.
- 4 **Custom** (Özel) kurulumu seçin ve ardından **Next** (İleri) düğmesini tıklatın.
- 5 Bir komut dosyası yaratmak yerine yardımcı programı bilgisayara kurmak için **Select Components** (Bileşenleri Seç) ögesini seçin ve ardından **Next** (İleri) düğmesini tıklatın.
- 6 Yardımcı programı halen kullandığınız bilgisayara kurmak için **Local** (Yerel) ögesini seçin ve ardından **Next** (İleri) düğmesini tıklatın.
- 7 Tools (Araçlar) altında, **Local Printer Settings Utility** (Yerel Yazıcı Ayarları Yardımcı Programı) ögesini seçin.
- 8 **Finish** (Son) düğmesini tıklatın.

**Not:** Bu yardımcı program bu CD'de bulunmayabilir ve/veya tüm yazıcılar için mevcut olmayabilir.

## Yerel Yazıcı Ayarları Yardımcı Programı'nı kullanma

Yerel Yazıcı Ayarları Yardımcı Programı, USB veya paralel kabloyla yerel olarak bağlı bir yazıcının yazıcı ayarlarını değiştirmenizi ve kaydetmenizi sağlar. **Actions (Eylemler) → Apply Settings (Ayarları Uygula)** düğmelerini tıklatarak araç çubuğundan ayarları kaydedin. **Actions (Eylemler) → Save As Command File (Komut Dosyası Olarak Kaydet)** düğmelerini tıklatarak, ayarlarınızı belirtilen bilgisayarlara dağıtmak için bir komut dosyasına da kaydedebilirsiniz.

Yerel Yazıcı Ayarları Yardımcı Programı aşağıdaki menüleri ve değerleri içerir:

- Kağıt
- Son İşlem
- Kalite
- Ayarlar

- PCL Öykünmesi
- PostScript
- Paralel
- USB

Kağıt	Son İşlem	Kalite	Ayarlar
<ul style="list-style-type: none"> <li>• Kağıt Kaynağı</li> <li>• Kağıt Boyutu</li> <li>• Kağıt Türü</li> <li>• Özel Türler</li> <li>• Boyut Değiştir</li> <li>• Kağıt Dokusu</li> <li>• Kağıt Ağırlığı</li> </ul>	<ul style="list-style-type: none"> <li>• Arkalı Önlü Ciltleme</li> <li>• Kopya Sayısı</li> <li>• Boş Sayfalar</li> <li>• Harmanlama</li> <li>• Ayırma Sayfaları</li> <li>• Ayırma Kaynağı</li> <li>• Çoklu Sayfa (sayfa sayısı/bölüm)</li> <li>• Çoklu Sayfa Sırası</li> <li>• Yönlendirme</li> <li>• Çoklu Sayfa Kenarlığı</li> </ul>	<ul style="list-style-type: none"> <li>• Yazdırma Çözünürlüğü</li> <li>• Küçük Yazı Tipi İyileştirici</li> <li>• Toner Koyuluğu</li> <li>• Resim Kalitesi</li> </ul>	<ul style="list-style-type: none"> <li>• Yazıcı Dili</li> <li>• Sıkışma Giderme</li> <li>• Ekran Dili</li> <li>• Yazdırma Alanı</li> <li>• Alarm Denetimi</li> <li>• Toner Alarmı</li> <li>• Yükleme Hedefi</li> <li>• Enerji Tasarrufu</li> <li>• Yazdırma Zamaşımı</li> <li>• Oto Devam</li> <li>• Bekleme Zamaşımı</li> <li>• Çözünürlük Azaltma</li> <li>• Kaynakları Kaydet</li> <li>• Sıfırlama Denetimi</li> <li>• Yazdırma Arabellek Denetimi</li> <li>• Sayfa Koruması</li> <li>• Eko Modu</li> <li>• Sessiz Modu</li> </ul>

PCL Öykünmesi	PostScript	Paralel	USB
<ul style="list-style-type: none"> <li>• A4 Genişliği</li> <li>• Yönlendirme</li> <li>• Önce SB Sonra SD</li> <li>• Önce SD sonra SB</li> <li>• Sayfa Başına Satır</li> </ul>	<ul style="list-style-type: none"> <li>• PS Hatasını Yazdır</li> <li>• Yazı Tipi Önceliği</li> </ul>	<ul style="list-style-type: none"> <li>• PCL SmartSwitch</li> <li>• PS SmartSwitch</li> <li>• Gelişmiş Durum</li> <li>• Sıfırlama Yetkisi</li> <li>• İletişim Kuralı</li> <li>• Paralel Arabelleği</li> </ul>	<ul style="list-style-type: none"> <li>• PCL SmartSwitch</li> <li>• PS SmartSwitch</li> <li>• UBS Arabelleği</li> </ul>

# Son İşlem menüsünü kullanma

Harmanlama, Ayırma Sayfaları ve Çoklu Yazdırma (Birden Çok Sayfa) gibi özellikler için ayarları yapmak üzere Son İşlem menüsünü kullanın. Sayfaları harmanlama, yazdırma işlerinin arasına ayırma sayfaları ekleme ve tek bir sayfaya 16'ya kadar resim bastırma ayarlarını kullanabilirsiniz. Son İşlem menüsüne erişmek için aşağıdakilerden birini yapın:

- Yazıcı bir ağa bağlıysa, Web tarayıcınızın adres alanına yazıcının IP adresini yazarak Yerleşik Web Sunucusu'nu açın. Ayarlar sekmesinde **Print Settings (Yazdırma Ayarları)** ve **Finishing Menu (Son İşlem Menüsü)** öğelerini tıklayın.
- Yazıcı bir USB veya paralel kabloyla bilgisayara bağlıysa, Windows için Yerel Yazıcı Ayarları Yardımcı Programı'nı veya Macintosh için Yazıcı Ayarları'nı açın. Bu yardımcı programlardan biri yazıcı yazılımıyla yüklenir.

## Kağıt menüsü

### Varsayılan Kaynak menüsü

Menü öğesi	Açıklama
<b>Varsayılan Kaynak</b> Tepsi <x> Elle Kağıt Elle Zarf	Tüm yazdırma işleri için varsayılan bir kağıt kaynağı atar. <b>Notlar:</b> <ul style="list-style-type: none"><li>• Tepsi 1 (standart tepsi) varsayılan fabrika ayarıdır.</li><li>• Yalnızca takılı bir kağıt kaynağı bir menü ayarı olarak görünebilir.</li><li>• Bir yazdırma işi için seçilen kağıt kaynağı, yazdırma işi süresinde Varsayılan Kaynak ayarını geçersizleştirir.</li><li>• İki tepside de aynı boyutta ve aynı tür kağıt yüklüyse ve Kağıt Boyutu ve Kağıt Türü ayarları aynıysa, tepsiler otomatik olarak bağlantılandırılır. Bir tepsi boşaldığında, bağlantılı tepsideki kağıt kullanılarak iş yazdırılır.</li></ul>

### Boyut/Tür menüsü

Menü öğesi	Açıklama
<b>Kaynak menüsünü seçin</b> Tepsi 1 Tepsi 2 Elle Kağıt Elle Zarf	Bu menüler seçili tepsiye veya elle besleyiciye yüklenen kağıt boyutunu ve türünü belirtmenizi sağlar. <b>Not:</b> Bu menüde yalnızca kurulu tepsiler ve besleyiciler listelenir.

Menü öğesi	Açıklama
<b>Boyut menüsünü Tepsi 1 veya Tepsi 2 olarak ayarlayın</b> A4 A5 A6 JIS B5 Executive Folio Legal Letter Oficio (Meksika) Statement Universal	Her tepsiye yüklenen kağıt boyutunu belirtmenizi sağlar. <b>Notlar:</b> <ul style="list-style-type: none"> <li>• Letter ABD için varsayılan fabrika ayarıdır. A4 uluslararası varsayılan fabrika ayarıdır.</li> <li>• İki tepside de aynı boyutta ve aynı tür kağıt yüklüyse ve Kağıt Boyutu ve Kağıt Türü ayarları aynıysa, tepsiler otomatik olarak bağlantılandırılır. Bir tepsi boşaldığında, iş bağlantılı tepsideki kağıt kullanılarak yazdırılır.</li> <li>• A6 kağıt boyutu yalnızca Tepsi 1'de desteklenir.</li> </ul>
<b>Elle Besleyici için Boyut menüsünü ayarlayın</b> A4 A5 Executive Folio JIS B5 Legal Letter Oficio (Meksika) Statement Universal	Elle besleyiciye yüklenen kağıdın boyutunu belirtmenizi sağlar. <b>Not:</b> Letter ABD için varsayılan fabrika ayarıdır. A4 uluslararası varsayılan fabrika ayarıdır.
<b>Elle Zarf için Boyut menüsünü ayarlayın</b> 7 3/4 Zarf 9 Zarf 10 Zarf C5 Zarf B5 Zarf DL Zarf Diğer Zarf	Elle yüklenen zarfın boyutunu belirtmenizi sağlar. <b>Not:</b> 10 Zarf ABD için varsayılan fabrika ayarıdır. DL Zarf uluslararası varsayılan fabrika ayarıdır.

Menü öğesi	Açıklama
<p><b>Tepsi 1 için Tür menüsünü ayarlayın.</b></p> <p>Düz Kağıt            Transparan            Geri Dönüştürülmüş            Etiketler            Bond            Antetli            Matbu            Renkli Kağıt            Hafif Kağıt            Ağır Kağıt            Kaba/Pamuk            Özel Tür &lt;x&gt;</p>	<p>Tepsi 1'e yüklenen kağıt türünü belirtmenizi sağlar.</p> <p><b>Notlar:</b></p> <ul style="list-style-type: none"> <li>• Düz Kağıt Tepsi 1 için varsayılan fabrika ayarıdır.</li> <li>• Varsa, Özel Tür &lt;x&gt; yerine kullanıcı-tanımlı bir ad görüntülenir.</li> <li>• Otomatik tepsi bağlantılandırmayı yapılandırmak için bu menüyü kullanın.</li> </ul>
<p><b>Tepsi 2 için Tür menüsünü ayarlayın.</b></p> <p>Düz Kağıt            Stok Kartı            Geri Dönüştürülmüş            Etiketler            Bond            Antetli            Matbu            Renkli Kağıt            Hafif Kağıt            Ağır Kağıt            Kaba/Pamuk            Özel Tür &lt;x&gt;</p>	<p>Tepsi 2'ye yüklenen kağıt türünü belirtmenizi sağlar.</p> <p><b>Notlar:</b></p> <ul style="list-style-type: none"> <li>• Özel Tür &lt;x&gt; fabrika varsayılan ayarıdır.</li> <li>• Varsa, Özel Tür &lt;x&gt; yerine kullanıcı-tanımlı bir ad görüntülenir.</li> <li>• Otomatik tepsi bağlantılandırmayı yapılandırmak için bu menüyü kullanın.</li> </ul>
<p><b>Elle Besleyici için Tür menüsünü ayarlayın</b></p> <p>Düz Kağıt            Stok Kartı            Transparan            Etiketler            Bond            Antetli            Matbu            Renkli Kağıt            Hafif Kağıt            Ağır Kağıt            Kaba/Pamuk            Özel Tür &lt;x&gt;</p>	<p>Elle yüklenen kağıdın türünü belirtmenizi sağlar.</p> <p><b>Not:</b> Varsayılan fabrika ayarı Düz Kağıt'tır.</p>
<p><b>Elle Zarf için Tür menüsünü ayarlayın</b></p> <p>Zarf            Kaba Zarf            Özel Tür &lt;x&gt;</p>	<p>Elle yüklenen zarfın türünü belirtmenizi sağlar.</p> <p><b>Not:</b> Varsayılan fabrika ayarı Zarf'tır.</p>

## Kağıt Dokusu menüsü

Menü öğesi	Açıklama
<b>Düz Doku</b> Düzgün Normal Kaba	Belirli bir tepsiye yüklü kağıdın görelî dokusunu belirtir <b>Not:</b> Varsayılan fabrika ayarı Normal'dir.
<b>Stok Kartı Dokusu</b> Düzgün Normal Kaba	Belirli bir tepsiye yüklü stok kartının görelî dokusunu tanımlar <b>Notlar:</b> <ul style="list-style-type: none"><li>Varsayılan fabrika ayarı Normal'dir.</li><li>Ayarlar, yalnızca stok kartı destekleniyorsa görüntülenir.</li></ul>
<b>Saydam Dokusu</b> Düzgün Normal Kaba	Belirli bir tepsiye yüklü saydamların görelî dokusunu tanımlar <b>Not:</b> Varsayılan fabrika ayarı Normal'dir.
<b>Geri Dnşt. Dokusu</b> Düzgün Normal Kaba	Belirli bir tepsiye yüklü geri dönüştürülmüş kağıdın görelî dokusunu belirtir <b>Not:</b> Varsayılan fabrika ayarı Normal'dir.
<b>Etiket Dokusu</b> Düzgün Normal Kaba	Belirli bir tepsiye yüklü etiketlerin görelî dokusunu tanımlar <b>Not:</b> Varsayılan fabrika ayarı Normal'dir.
<b>Bond Dokusu</b> Düzgün Normal Kaba	Belirli bir tepsiye yüklü bond kağıdın görelî dokusunu belirtir <b>Not:</b> Varsayılan fabrika ayarı Kaba'dır.
<b>Zarf Dokusu</b> Düzgün Normal Kaba	Belirli bir tepsiye yüklü zarfların görelî dokusunu tanımlar <b>Not:</b> Varsayılan fabrika ayarı Normal'dir.
<b>Kaba Zarf Dokusu</b> Kaba	Belirli bir tepsiye yüklü zarfların görelî dokusunu tanımlar <b>Not:</b> Varsayılan fabrika ayarı Kaba'dır.
<b>Antetli Dokusu</b> Düzgün Normal Kaba	Belirli bir tepsiye yüklü antetli kağıdın görelî dokusunu belirtir <b>Not:</b> Varsayılan fabrika ayarı Normal'dir.
<b>Matbu Dokusu</b> Düzgün Normal Kaba	Belirli bir tepsiye yüklü matbu kağıdın görelî dokusunu belirtir <b>Not:</b> Varsayılan fabrika ayarı Normal'dir.

Menü öğesi	Açıklama
<b>Renkli Dokusu</b> Düzgün Normal Kaba	Belirli bir tepsiye yüklü renkli kağıdın görelî dokusunu belirtir <b>Not:</b> Varsayılan fabrika ayarı Normal'dir.
<b>Hafif Doku</b> Düzgün Normal Kaba	Belirli bir tepsiye yüklü kağıdın görelî dokusunu belirtir <b>Not:</b> Varsayılan fabrika ayarı Normal'dir.
<b>Ağır Doku</b> Düzgün Normal Kaba	Belirli bir tepsiye yüklü kağıdın görelî dokusunu belirtir <b>Not:</b> Varsayılan fabrika ayarı Normal'dir.
<b>Kaba/Pamuklu Dokusu</b> Kaba	Belirli bir tepsiye yüklü kağıdın görelî dokusunu belirtir <b>Not:</b> Varsayılan fabrika ayarı Kaba'dır.
<b>Özel &lt;x&gt; Dokusu</b> Düzgün Normal Kaba	Belirli bir tepsiye yüklü özel kağıdın görelî dokusunu tanımlar <b>Notlar:</b> <ul style="list-style-type: none"> <li>Varsayılan fabrika ayarı Normal'dir.</li> <li>Ayarlar yalnızca özel tür destekleniyorsa görüntülenir.</li> </ul>

## Kağıt Ağırlığı menüsü

Menü öğesi	Açıklama
<b>Tür Seçin</b> Düz Kağıt Ağırlığı Stok Kartı Ağırlığı Saydam Ağırlığı Geri Dönüştürülmüş Ağırlığı Etiket Ağırlığı Bond Ağırlığı Kaba Zarf Ağırlığı Antetli Ağırlığı Matbu Ağırlığı Renkli Ağırlığı Hafif Ağırlık Ağır Ağırlık Kaba/Pamuk Ağırlığı Özel <x> Dokusu	Kağıt türünü belirtir

Menü öğesi	Açıklama
<b>Ağırlığı Ayarla</b> Işık Normal Ağır	Tür Seçin için bir ayar seçtikten sonra, Ağırlığı Ayarla menü öğesi bu ortam türünün ağırlığını girmenizi sağlar. <b>Notlar:</b> <ul style="list-style-type: none"> <li>• Çoğu öğe için fabrika ayarı Normal'dir.</li> <li>• Tür Seçin için Hafif Ağırlık ayarı seçildiğinde, Hafif tek Ağırlık Seçimi ayarıdır.</li> <li>• Tür Seçin için Ağır Ağırlık ayarı seçildiğinde, Ağır tek Ağırlık Seçimi ayarıdır.</li> <li>• Bu ayarlar, yalnızca kağıt destekleniyorsa görüntülenir.</li> </ul>

## Kağıt Yükleme menüsü

Menü öğesi	Açıklama
<b>Tür Seçin</b> Geri Dönüştürülmüş Yükleme Bond Yükleme Letterhead yükleme Matbu Yükleme Renkli Yükleme Hafif Yükleme Ağır Yükleme Özel Yükleme	Kağıt türünü belirtir <b>Not:</b> Kağıt türünü seçtikten sonra, Set Loading (Yükleme Ayarı) menüsü görüntülenir.
<b>Yükleme Ayarı</b> <ul style="list-style-type: none"> <li>• Kapalı</li> <li>• Önlü Arkalı</li> </ul>	Önlü arkalı (2 yüze) yazdırmanın açık olup olmadığını belirtir. <b>Not:</b> Varsayılan fabrika ayarı Kapalı'dır.

## Özel Türler menüsü

Menü öğesi	Açıklama
<b>Özel Tür &lt;x&gt;</b> Kağıt Stok Kartı Transparan Kaba/Pamuk Etiketler Zarf	Bir kağıdı veya özel ortamı bir <b>Custom Type &lt;x&gt;</b> (Özel Tür <x>) adı veya Yerleşik Web Sunucusunda veya MarkVision™ Professional'da oluşturulmuş bir kullanıcı tanımlı Özel Ad ile ilişkilendirir. <b>Notlar:</b> <ul style="list-style-type: none"> <li>• Özel Ad 16 karakterle sınırlı olmalıdır.</li> <li>• Varsayılan fabrika ayarı Kağıt'tır.</li> <li>• Bu kaynaktan yazdırabilmeniz için özel ortam türü seçili tepsi veya besleyici tarafından desteklenmelidir.</li> </ul>

Menü öğesi	Açıklama
<b>Geri Dönüştürülmüş</b> Kağıt Stok Kartı Transparan Etiketler Zarf Kaba/Pamuk	Bir tepsiye yüklenen geri dönüştürülmüş kağıdı belirtir. Bu diğer menülerde de geri Dönüştürülmüş ayarı olacaktır. <b>Notlar:</b> <ul style="list-style-type: none"> <li>Varsayılan fabrika ayarı Kağıt'tır.</li> <li>Bu kaynaktan yazdırabilmeniz için Geri dönüştürülmüş türü seçili tepsi veya besleyici tarafından desteklenmelidir.</li> </ul>

## Universal Ayarları menüsü

Bu menü öğeleri Universal Kağıt Boyutunun yüksekliğini, genişliğini ve besleme yönünü belirtmek için kullanılır. Universal Kağıt Boyutu kullanıcı-tanımlı bir kağıt boyutudur. Diğer kağıt boyutlarıyla birlikte listelenir ve önlü arkalı yazdırma ve tek sayfaya birden çok sayfa yazdırma desteği gibi benzer seçenekleri içerir.

Menü öğesi	Açıklama
<b>Ölçüm Birimleri</b> İnç Millimetre	Ölçüm birimlerini tanımlar <b>Notlar:</b> <ul style="list-style-type: none"> <li>ABD için varsayılan fabrika ayarı inç'tir.</li> <li>Uluslararası varsayılan fabrika ayarı milimetre'dir.</li> </ul>
<b>Dikey Genişliği</b> 3-14.17 inç 76-360 mm	Dikey genişliği ayarlar <b>Notlar:</b> <ul style="list-style-type: none"> <li>Genişlik maksimum değeri geçtiği takdirde, yazıcı izin verilen maksimum genişliği kullanır.</li> <li>8,5 inç, ABD için varsayılan fabrika ayarıdır. İnç değeri 0,01-inç'lik adımlarla artırılabilir.</li> <li>216 mm, uluslararası varsayılan fabrika ayarıdır. Milimetre değeri 1-mm'lik artışlarla artırılabilir.</li> </ul>
<b>Dikey Yüksekliği</b> 3-14.17 inç 76-360 mm	Dikey yüksekliği ayarlar <b>Notlar:</b> <ul style="list-style-type: none"> <li>Yükseklik maksimum değeri aştığı takdirde, yazıcı izin verilen maksimum yüksekliği kullanır.</li> <li>14 inç, ABD için varsayılan fabrika ayarıdır. İnç değeri 0,01-inç'lik adımlarla artırılabilir.</li> <li>356 mm, uluslararası varsayılan fabrika ayarıdır. Milimetre değeri 1-mm'lik artışlarla artırılabilir.</li> </ul>
<b>Besleme Yönü</b> Kısa Kenar Uzun Kenar	Besleme yönünü belirtir. <b>Notlar:</b> <ul style="list-style-type: none"> <li>Varsayılan fabrika ayarı Kısa Kenar'dır.</li> <li>Uzun Kenar yalnızca uzun kenar tepsi tarafından desteklenen maksimum uzunluğu aştığı takdirde gösterilir.</li> </ul>

# Ayarlar menüsü

## Genel Ayarlar menüsü

Menü öğesi	Açıklama
<b>Ekran Dili</b> English Francais Deutsch Italiano Espanol Dansk Norsk Nederlands Svenska Portekizce Suomi Rusça Polski Magyar Türkçe Cesky Basitleştirilmiş Çince Geleneksel Çince Korece Japonca	Ekranı görüntülenen metnin dilini ayarlar. <b>Not:</b> Her yazıcıda her dil bulunmayabilir.
<b>Eko-Modu</b> Kapalı Enerji Kağıt Enerji/Kağıt	<b>Not:</b> Varsayılan fabrika ayarı Kapalı'dır.
<b>Sessiz Modu</b> Kapalı Açık	<b>Not:</b> Varsayılan fabrika ayarı Kapalı'dır.
<b>Bşİngç. Ayrır. Çİştr.</b> Evet Hayır	Kurulum Sihirbazını çalıştırmadan önce varsayılan ayar Evet'tir, ancak sihirbaz çalıştırıldıktan sonra varsayılan ayar Hayır olur.
<b>Alarm</b> Kartuş Alarmı Kapalı Tek	Toner azaldığında ekranda bir mesaj gösterilir <b>Notlar:</b> <ul style="list-style-type: none"><li>Varsayılan fabrika ayarı Kapalı'dır. Uyarı olarak <b>Toner az</b> mesajı görüntülenir.</li><li>Tek seçeneği, <b>Toner az</b> mesajının görüntüleneceği ve gösterge ışığının kırmızı yanıp söneceği anlamına gelir.</li></ul>

Menü ögesi	Açıklama
<b>Zamanaşimleri</b> Enerji Tasarrufu Devre Dışı 1-240	Yazıcının bir iş yazdırıldıktan sonra düşük güç düzeyine geçmeden önce beklediği süreyi dakika cinsinden ayarlar <b>Not:</b> Enerji Tasarrufu Kapalı olmadığı sürece Devre Dışı görüntülenmez.
<b>Zamanaşimleri</b> Yazdırma Zamanaşımı Devre Dışı 1-255	Yazıcının yazdırma işinin kalanını iptal etmeden önce bir iş-sonu mesajı almak için beklediği süreyi saniye cinsinden ayarlar. <b>Notlar:</b> <ul style="list-style-type: none"> <li>Varsayılan fabrika ayarı 90 saniyedir.</li> <li>Zamanlayıcının süresi bittiğinde, hala yazıcıda olan kısmen yazdırılmış sayfalar yazdırılır ve yazıcı herhangi bir yeni işin bekleyip beklemediğini kontrol eder.</li> <li>Yazdırma Zamanaşımı yalnızca PCL kullanılırken geçerlidir. Bu ayarın PostScript öyküneli yazdırma işlerinin üzerinde hiçbir etkisi yoktur.</li> </ul>
<b>Zamanaşimleri</b> Bekleme Zamanaşımı Devre Dışı 15-65535	Yazıcının bir işi iptal etmeden önce ek veri bekleme süresini saniye cinsinden ayarlar. <b>Notlar:</b> <ul style="list-style-type: none"> <li>Varsayılan fabrika ayarı 40 saniyedir.</li> <li>Yazdırma Zamanaşımı yalnızca yazıcı PostScript öyküneli kullanıyorsa kullanılabilir. Bu ayarın PCL öyküneli yazdırma işlerinin üzerinde hiçbir etkisi yoktur.</li> </ul>
<b>Baskı Kurtarma</b> Oto Devam Devre Dışı 5-255	Yazıcının, belirtilen süre içinde çözülmediği takdirde belirli çevrimdışı durumlardan otomatik olarak devam etmesini sağlar. <b>Notlar:</b> <ul style="list-style-type: none"> <li>Varsayılan ayar Devre Dışı'dır.</li> <li>5-255 saniye cinsinden bir zaman aralığıdır.</li> </ul>
<b>Baskı Kurtarma</b> Sıkışma Giderme Açık Kapalı Otomatik	Yazıcının sıkışan sayfaları yeniden yazdırıp yazdırmayacağını belirtir. <b>Notlar:</b> <ul style="list-style-type: none"> <li>Varsayılan fabrika ayarı Otomatik'tir. Yazıcı sıkışan sayfaları, sayfaları tutmak için gerekli bellek başka yazıcı görevleri için gerekmediği sürece yeniden yazdırır.</li> <li>Açık ayarı yazıcının sıkışan sayfaları her zaman yeniden yazdırmasını sağlar.</li> <li>Kapalı ayarı yazıcının sıkışan sayfaları hiçbir zaman yeniden yazdırmamasını sağlar.</li> </ul>
<b>Baskı Kurtarma</b> Sayfa Koruması Açık Kapalı	Yazıcının aksi takdirde yazdırılamayabilecek bir sayfayı başarıyla yazdırmasını sağlar <b>Notlar:</b> <ul style="list-style-type: none"> <li>Varsayılan fabrika ayarı Kapalı'dır. Kapalı, tüm sayfayı yazdırmak için yeterli bellek olmadığına kısmi bir sayfa yazdırır.</li> <li>Açık, yazıcının tüm sayfayı, sayfanın tamamı yazdırılacak şekilde işlemesi için ayarlar.</li> </ul>

Menü öğesi	Açıklama
<b>Fabrika Varsayılanları</b> Geri Yükleme Şimdi Geri Yükle	Yazıcı ayarlarını üretici varsayılan ayarlarına geri döndürür <b>Notlar:</b> <ul style="list-style-type: none"> <li>Varsayılan fabrika ayarı Geri Yükleme'dir. Geri Yükleme seçeneği, kullanıcı-tanımlı ayarları korur.</li> <li>Şimdi Geri Yükle seçeneği, Ağ/Bağlantı Noktaları menü ayarları dışında tüm yazıcı ayarlarını varsayılan fabrika ayarlara geri döndürür. RAM'de saklanan tüm yüklemeler silinir. Önbellekte saklanan yüklemeler etkilenmez.</li> </ul>

## Ayarlar menüsü

Menü öğesi	Açıklama
<b>Yazıcı Dili</b> PCL Öykünmesi PS Öykünmesi	Varsayılan yazıcı dilini ayarlar <b>Notlar:</b> <ul style="list-style-type: none"> <li>PostScript öykünmesi yazdırma işlerini işlemek için bir PS yorumlayıcısı kullanır. PCL öykünmesi yazdırma işlerini işlemek için bir PCL yorumlayıcısı kullanır.</li> <li>Fabrika varsayılan yazıcı dili PCL Öykünmesidir.</li> <li>Bir yazıcı dilinin varsayılan dil olarak ayarlanması, bir yazılım programının başka bir yazıcı dili kullanılan yazdırma işleri göndermesini engellemez.</li> </ul>
<b>Yazdırma Alanı</b> Normal Tüm Sayfa	Mantıksal ve fiziksel yazdırılabilir alanı ayarlar. <b>Notlar:</b> <ul style="list-style-type: none"> <li>Varsayılan fabrika ayarı Normal'dir. Normal ayarının yazdırılmaz bölge olarak tanımladığı alana veri yazdırmayı denerken, yazıcı resmi kenarından budar.</li> <li>Tüm Sayfa ayarı resmin Normal ayarıyla tanımlanan yazdırılmaz alanına taşınmasına neden olur, ama yazıcı resmi Normal ayar sınırından keser.</li> <li>Tüm Sayfa ayarı yalnızca PCL 5e yorumlayıcısı kullanarak yazdırılan sayfaları etkiler. Bu ayarın PCL XL veya PostScript yorumlayıcısı kullanılarak yazdırılan sayfalar üzerinde hiçbir etkisi yoktur.</li> </ul>
<b>Hedefi Yükle</b> RAM Önbellek	Karşıdan yükleme için depolama konumunu ayarlar. <b>Notlar:</b> <ul style="list-style-type: none"> <li>Varsayılan ayar RAM'dir.</li> <li>Flaş yalnızca bir flaş seçeneği takılıysa gösterilir.</li> <li>Yüklenenlerin RAM belleğine depolanması geçicidir.</li> </ul>
<b>Kaynakları Kaydet</b> Kapalı Açık	Yazıcının, mevcut bellekten daha fazlasını gerektiren bir iş aldığı anda, RAM belleğinde saklanan fontlar veya makrolar gibi geçici yüklemeleri nasıl yöneteceğini belirtir. <b>Notlar:</b> <ul style="list-style-type: none"> <li>Varsayılan fabrika ayarı Kapalı'dır. Kapalı yazıcının yüklemeleri yalnızca bellek gerekene kadar tutmasını sağlar. Yazdırma işlerini yürütebilmek için yüklemeler silinir.</li> <li>Açık ayarı dil değişimleri ve yazıcının sıfırlanmaları sırasında yüklemeleri korur. Yazıcının belleği bittiği takdirde, yüklemeler silinmez.</li> </ul>

Menü öğesi	Açıklama
<b>Tümünü Yazdır Sırası</b> Alfabetik Önce En Eski Önce En Yeni	Yazdırma işlerinin yazdırılacağı sırayı belirler. <b>Not:</b> Varsayılan fabrika ayarı Alfabetik'tir.

## Finishing (Bitirme) menüsü

Menü öğesi	Açıklama
<b>Çift Yüz (Önlü Arkalı)</b> 1 yüze 2 yüze	Tüm yazdırma işleri için önlü arkalı (2-yüze) yazdırmanın varsayılan olarak atanıp atanmadığını belirtir. <b>Notlar:</b> <ul style="list-style-type: none"> <li>Varsayılan fabrika ayarı 1 yüze'dir.</li> <li>Yazılım programından 2-yüze yazdırmayı ayarlamak için: Windows kullanıcıları: <b>File → Print</b> (Dosya, Yazdır) ve ardından <b>Properties</b> (Özellikler), <b>Preferences</b> (Tercihler), <b>Options</b> (Seçenekler) veya <b>Setup</b> (Ayarlar) menü öğelerini tıklatın; Macintosh kullanıcıları: <b>File &gt; Print</b> (Dosya, Kağıda Dök) menü öğelerine tıklayın ve ardından Print (Baskı) iletişim kutusu ve açılır menülerden ayarları değiştirin.</li> </ul>
<b>Önlü Arkalı Ciltleme</b> Uzun Kenar Kısa Kenar	Önlü arkalı yazdırılan sayfaların nasıl ciltleneceğini ve sayfanın arkasına yazdırılan metnin ön sayfaya yazdırılana göre nasıl yönlendirileceğini tanımlar. <b>Notlar:</b> <ul style="list-style-type: none"> <li>Varsayılan fabrika ayarı Uzun Kenar'dır.</li> <li>Uzun Kenar ciltlemenin dikey sayfaların sol kenarına, yatay sayfaların ise üst kenarına yapılacağını belirtir.</li> <li>Kısa Kenar ciltlemenin dikey sayfaların üst kenarına, yatay sayfaların ise sol kenarına yapılacağını belirtir.</li> </ul>
<b>Kopya Sayısı</b> 1-999	Her yazdırma işi için varsayılan bir kopya sayısı belirtir. <b>Not:</b> Varsayılan fabrika ayarı 1'dir.
<b>Boş Sayfalar</b> Yazdırma Yazdır	Bir yazdırma işine boş sayfaların eklenip eklenmeyeceğini belirtir. <b>Not:</b> Varsayılan fabrika ayarı Yazdırma'dır.
<b>Harmanla</b> Kapalı (1,1,1,2,2,2) Açık (1,2,1,2,1,2)	Birden fazla kopya yazdırırken bir yazdırma işinin sayfalarını sırayla yığırlar. <b>Notlar:</b> <ul style="list-style-type: none"> <li>Varsayılan fabrika ayarı Kapalı'dır (Off).</li> <li>Açık ayarı yazdırma işini sırayla yığırlar.</li> <li>Her iki ayar da tüm işi Kopya Sayısı menü ayarında belirtilen sayıda yazdırır.</li> </ul>

Menü öğesi	Açıklama
<b>Ayırma Sayfaları</b> Hiçbiri Kopyaların Arasına İşlerin Arasına Sayfaların Arasına	Boş Ayırma Sayfaları eklenip eklenmeyeceğini belirtir. <b>Notlar:</b> <ul style="list-style-type: none"> <li>Varsayılan fabrika ayarı Yok'tur.</li> <li>Kopyaların Arasına, Harmanlama Açık olarak ayarlanmışsa bir yazdırma işinin her kopyasının arasına bir boş sayfa ekler. Harmanlama Kapalı olarak ayarlanmışsa, basılan her sayfa setinin arasına (örneğin her 1. sayfadan ve her 2. sayfadan sonra) bir boş sayfa eklenir</li> <li>İşlerin Arasına yazdırma işlerinin arasına bir boş sayfa ekler.</li> <li>Sayfaların Arasına yazdırma işinin her sayfasının arasına bir boş sayfa ekler. Bu ayar saydam ortamlara yazdırırken veya bir belgeye notlar için boş sayfalar eklerken yararlıdır.</li> </ul>
<b>Ayırma Kaynağı</b> Tepsi <x> Çok Amaçlı Besleyici	Ayırma sayfaları için kağıt kaynağını belirtir. <b>Notlar:</b> <ul style="list-style-type: none"> <li>Tepsi 1 (standart tepsi) fabrika varsayılan ayarıdır.</li> <li>Çok Amaçlı Besleyicinin bir menü ayarı olarak gösterilmesi için, Kağıt menüsünde ÇA Yapılandırma ayarı Kaset olarak atanmalıdır.</li> </ul>
<b>Sayfada N (sayfa-yüz)</b> Kapalı Sayfada 2 Sayfada 3 Sayfada 4 Sayfada 6 Sayfada 9 Sayfada 12 Sayfada 16	Bir kağıt yaprağının bir yüzüne çoklu-sayfa görüntüleri yazdırılması gerektiğini belirtir. <b>Notlar:</b> <ul style="list-style-type: none"> <li>Varsayılan fabrika ayarı Kapalı'dır (Off).</li> <li>Seçilen sayı her yüze yazdırılacak sayfa resmi sayısıdır.</li> </ul>
<b>Çoklu Sayfa Sıralama</b> Yatay Ters Yatay Ters Dikey Dikey	Çoklu Sayfa Yazdırma kullanılırken çoklu-sayfa (bir yüzde çok sayfa) görüntülerinin konumlarını belirtir. <b>Notlar:</b> <ul style="list-style-type: none"> <li>Varsayılan fabrika ayarı Yatay'dır.</li> <li>Konumların belirlenmesi, resim sayısına ve resimlerin dikey veya yatay olmasına bağlıdır.</li> </ul>
<b>Yönlendirme</b> Otomatik Yatay Dikey	Bir çoklu-sayfa yaprağının yönelimini belirtir. <b>Not:</b> Varsayılan fabrika ayarı Otomatik'tir (Auto). Yazıcı dikey ve yatay seçenekleri arasından seçim yapar.
<b>Çoklu Sayfa Kenarlık</b> Hiçbiri Sürekli	Çoklu Sayfa Yazdırma kullanılırken her sayfa görüntüsünün (bir yüzdeki sayfaların) kenarına bir kenarlık yazdırır. <b>Not:</b> Varsayılan fabrika ayarı Yok'tur.

## Kalite menüsü

Menü öğesi	Açıklama
<b>Yaz Çözünürlüğü</b> 300 dpi 600 dpi 1200 dpi 1200 Image Q 2400 Image Q	Yazdırılan çıktının çözünürlüğünü belirtir. <b>Not:</b> Varsayılan fabrika ayarı 600 dpi'dir. Yazıcı sürücüsünün varsayılan ayarı 2400 Image Q'dür.
<b>Piksel Arttır</b> Kapalı Fontlar Yatay Dikey Her İki Yön Yalıtık	Küçük fontların ve grafiklerin yazdırma kalitesini iyileştirir <b>Notlar:</b> <ul style="list-style-type: none"><li>Varsayılan fabrika ayarı Kapalı'dır.</li><li>Fontlar bu ayarı yalnızca metinlere uygular.</li><li>Metinlerin ve resimlerin yatay çizgilerini koyulaştırır.</li><li>Metinlerin ve resimlerin dikey çizgilerini koyulaştırır.</li><li>Her İki Yön metin ve resimlerde yatay ve dikey resimleri koyulaştırır.</li><li>Yalıtık, yalıtım metin ve resimleri koyulaştırır.</li></ul>
<b>Toner Koyuluğu</b> 1–10	Yazdırılan çıktının rengini açar veya koyulaştırır. <b>Notlar:</b> <ul style="list-style-type: none"><li>Varsayılan fabrika ayarı 8'dir.</li><li>Daha küçük bir sayı seçimi toner tasarrufuna yardımcı olabilir.</li></ul>
<b>Satır İyileştir</b> Kapalı Açık	Mimari çizim, harita, elektrik devre şeması veya akış diyagramları gibi dosyalar için tercih edilebilir bir yazdırma modunu etkinleştirir. <b>Notlar:</b> <ul style="list-style-type: none"><li>Varsayılan fabrika ayarı Kapalı'dır.</li><li>Yerleşik Web Sunucusunu kullanarak Satır İyileştir ayarını yapmak için, bir tarayıcı penceresine ağ yazıcısının IP adresini girin.</li></ul>
<b>Gri Düzeltme</b> Otomatik Kapalı	Yazdırılan çıktının gri değerini ayarlar <b>Not:</b> Varsayılan fabrika ayarı Otomatik'tir.
<b>Parlaklık</b> -6 ile +6 arası	Yazdırılan çıktının koyuluğunu ayarlar ve toner tasarrufu sağlar. <b>Notlar:</b> <ul style="list-style-type: none"><li>Varsayılan fabrika ayarı 0'dır.</li><li>Negatif bir değer metin, resim ve grafikleri koyulaştırır. Pozitif bir değer ise renklerini açar ve toner tasarrufu sağlar.</li></ul>
<b>Kontrast</b> 0–5	Yazdırılan çıktıdaki gri tonları arasındaki farkın derecesini ayarlar. <b>Notlar:</b> <ul style="list-style-type: none"><li>Varsayılan fabrika ayarı 0'dır.</li><li>Daha yüksek ayarlarda gri tonları arasında daha büyük bir fark görülür.</li></ul>

## PostScript menüsü

Menü öğesi	Açıklama
<b>Baskı PS Hatası</b> Kapalı Açık	PostScript hatasının belirtildiği bir sayfa yazdırır. <b>Not:</b> Varsayılan fabrika ayarı Kapalı'dır.
<b>Font Önceliği</b> Yerleşik Önbellek	Font arama sırasını belirler <b>Notlar:</b> <ul style="list-style-type: none"><li>Varsayılan fabrika ayarı Yerleşik'tir.</li><li>Bu menü öğesinin kullanılabilmesi için yazıcıya isteğe bağlı formatlanmış bir önbellek kartı takılmış ve doğru çalışıyor olmalıdır.</li><li>İsteğe bağlı önbellek kartı Okuma/Yazma, Yazma veya parola korumalı olamaz.</li><li>İş Arabellek Boyutu değeri %100 olarak ayarlanmamalıdır.</li></ul>

## PCL Öykün menüsü

Menü öğesi	Açıklama
<b>Font Kaynağı</b> Yerleşik Karşıdan Yükle Önbellek Tümü	Kullanılabilir font kümesini belirtir <b>Notlar:</b> <ul style="list-style-type: none"><li>Varsayılan fabrika ayarı Yerleşik'tir. RAM belleğine yüklenen fabrika varsayılan font setini gösterir.</li><li>Yüklenenler yalnızca yüklenen fontlar varsa gösterilir. RAM belleğine yüklenen tüm fontları gösterir.</li><li>Önbellek yalnızca fontlar içeren bir flaş seçeneği takılıysa gösterilir.</li><li>Önbellek seçeneği doğru formatlanmalıdır ve Okuma/Yazma, Yazma veya parola korumalı olamaz.</li><li>Tümü, herhangi bir belleğe yüklenen tüm fontları gösterir.</li></ul>
<b>Font Adı</b> <x>	Belirli bir font adını ve depolandığı seçeneği gösterir. <b>Notlar:</b> <ul style="list-style-type: none"><li>Varsayılan fabrika ayarı Courier'dir.</li><li>Font kaynağı Yerleşik fontlar için R, Flaş için M1 ve Yüklenenler için S'dir.</li></ul>
<b>Simge Takımı</b> <x>	Her simge setini oluşturan font kimliğini ve font adını belirtir. <b>Notlar:</b> <ul style="list-style-type: none"><li>10U PC-8 ABD için varsayılan fabrika ayarıdır.</li><li>12U PC-850 uluslararası varsayılan fabrika ayarıdır.</li></ul>

Menü öğesi	Açıklama
<b>PCL Öykünme Ayarları</b> Punto Boyutu 1.00–1008.00	Ölçeklenebilir tipografik fontların punto boyutunu değiştirir. <b>Notlar:</b> <ul style="list-style-type: none"> <li>Varsayılan fabrika ayarı 12'dir.</li> <li>Punto Boyutu fonttaki karakterlerin yüksekliğini gösterir. Bir punto bir inçin yaklaşık 1/72'sine eşittir.</li> <li>Punto boyutları 0.25-puntoluk birimlerle arttırılabilir veya azaltılabilir.</li> </ul>
<b>PCL Öykünme Ayarları</b> Karakter Aralığı 0.08–100	Ölçeklenebilir tek aralıklı fontların font karakter aralığını belirtir. <b>Notlar:</b> <ul style="list-style-type: none"> <li>Varsayılan fabrika ayarı 10'dur.</li> <li>Karakter aralığı inç başına sabit-aralıklı karakterleri (cpi) belirtir.</li> <li>Karakter aralığı 0.01-cpi'lik birimlerle arttırılabilir veya azaltılabilir.</li> <li>Ölçeklenemeyen tek aralıklı fontlarda, karakter aralığı ekranda görünür fakat değiştirilemez.</li> </ul>
<b>PCL Öykünme Ayarları</b> Yönlendirme Dikey Yatay	Sayfadaki metin ve grafiklerin yönünü belirtir. <b>Notlar:</b> <ul style="list-style-type: none"> <li>Varsayılan fabrika ayarı Dikey'dir.</li> <li>Dikey ayarında, metin ve grafikler sayfanın kısa kenarına paralel şekilde yazdırılır.</li> <li>Yatay ayarında, metin ve grafikler sayfanın uzun kenarına paralel şekilde yazdırılır.</li> </ul>
<b>PCL Öykünme Ayarları</b> Sayfa Başına Satır 1–255 60 64	Her sayfaya yazdırılan satır sayısını belirtir. <b>Notlar:</b> <ul style="list-style-type: none"> <li>60 ABD için varsayılan fabrika ayarıdır. 64 uluslararası varsayılan fabrika ayarıdır.</li> <li>Yazıcı, her satır arasındaki boş alanı Sayfada Satır Sayısı, Kağıt Boyutu ve Yönlendirme ayarları temelinde ayarlar. Sayfa Başına Satır ayarını yapmadan önce Kağıt Boyutu ve Yönlendirme ayarlarını seçin.</li> </ul>
<b>PCL Öykünme Ayarları</b> A4 Genişliği 198 mm 203 mm	Yazıcıyı A4-boyutunda kağıtlara yazdıracak şekilde ayarlar. <b>Notlar:</b> <ul style="list-style-type: none"> <li>Varsayılan fabrika ayarı 198 mm'dir.</li> <li>203-mm ayarı, kağıdın genişliğini seksen 10-aralıklı karakterle yazdıracak şekilde ayarlar.</li> </ul>
<b>PCL Öykünme Ayarları</b> Önce SB sonra SD Kapalı Açık	Yazıcının bir satır besleme (SB) kontrol komutundan sonra otomatik olarak bir sürgü dönüşü (SD) yapıp yapmayacağını belirtir. <b>Not:</b> Varsayılan fabrika ayarı Kapalı'dır.
<b>PCL Öykünme Ayarları</b> Önce SD sonra SB Kapalı Açık	Yazıcının bir sürgü dönüşü (SD) kontrol komutundan sonra bir satır beslemesi (SB) yapıp yapmayacağını belirtir. <b>Not:</b> Varsayılan fabrika ayarı Kapalı'dır.

Menü ögesi	Açıklama
<b>Tepsi Yeninumara</b> ÇA Besleyici Ata Kapalı Hiçbiri 0–199 Tepsi <x> Ata Kapalı Hiçbiri 0–199 Elle Kağıt Ata Kapalı Hiçbiri 0–199 Elle Zarf Ata Kapalı Hiçbiri 0–199	Yazıcıyı, tepsiler, çekmeceler ve besleyiciler için farklı kaynak atamaları kullanan yazıcı yazılımları veya programlarıyla çalışması için yapılandırır. <b>Notlar:</b> <ul style="list-style-type: none"> <li>Varsayılan fabrika ayarı Kapalı'dır.</li> <li>Hiçbiri seçeneği kullanılamaz. Yalnızca PCL 5 yorumlayıcısı seçildiğinde görünür.</li> <li>Hiçbiri ayarı Kağıt Kaynağını Seç komutunu yok sayar.</li> <li>0–199 bir özel ayar atanmasına izin verir.</li> </ul>
<b>Tepsi Yeninumara</b> Üretici Vars. Göster Hiçbiri	Her tepsiye, çekmeceye veya besleyiciye atanan varsayılan fabrika ayarını gösterir.
<b>Tepsi Yeninumara</b> Varsayılanları Geri Yükle Evet Hayır	Tüm tepsi, çekmece ve besleyici atamalarını varsayılan fabrika ayarlarına geri döndürür.

# Yazıcının bakımını yapma

Optimum yazdırma kalitesini sürdürmek için, düzenli aralıklarla belirli görevlerin yerine getirilmesi gerekir.

## Yazıcının dışını temizleme

1 Yazıcının kapalı ve fişinin prizden çıkarılmış olduğundan emin olun.



**DİKKAT—ELEKTRİK ÇARPMA TEHLİKESİ:** Yazıcının dış yüzeyini temizlerken elektrik çarpması riskini önlemek için, devam etmeden önce güç kablosunu prizden çıkarın ve yazıcının tüm kablolarını sökün.

2 Yazıcıdan tüm kağıtları çıkarın.

3 Temiz, tüy-bırakmayan bir bezi suyla nemlendirin.

**Uyarı—Hasar Tehlikesi:** Yazıcının dış kaplamasına zarar verebileceği için evlerde kullanılan temizleyici madde ya da deterjanları kullanmayın.

4 Yazıcının yalnızca dışını silin.

**Uyarı—Hasar Tehlikesi:** Yazıcının içini ıslak bir bezle temizlemek yazıcıınıza zarar verebilir.

5 Yeni bir yazdırma işini başlatmadan önce yazıcının tüm alanlarının kuru olduğundan emin olun.

## Sarf malzemelerini saklama

Yazıcı sarf malzemeleri için serin ve temiz bir saklama yeri seçin. Sarf malzemelerini kullanmaya hazır olana kadar orijinal paketinde sağ tarafları yukarı bakacak şekilde saklayın.

Sarf malzemelerini aşağıdakilerden koruyun:

- Doğrudan güneş ışığı
- 35°C (95°F) üstü sıcaklıklar
- % 80'in üzerindeki yüksek nem
- Tuzlu hava
- Aşındırıcı gazlar
- Yoğun toz

## Sarf malzemelerinin durumunu kontrol etme

### Sarf malzemelerinin durumunu bir ağ bilgisayarından kontrol etme

**Not:** Bilgisayar yazıcıyla aynı ağa bağlanmalıdır.

1 Web tarayıcınızın adres alanına yazıcının IP adresini yazın.

**Not:** Yazıcınızın IP adresini bilmiyorsanız, bir ağ kurulum sayfasını yazdırın ve TCP/IP bölümünde IP adresini bulun.

2 **Device Status (Aygıt Durumu)** ögesini tıklatın. Aygıt Durumu sayfası görüntülenerek sarf malzemesi seviyelerinin bir özetini gösterir.

## Sarf malzemesi sipariş etme

ABD'de sarf malzemesi siparişi vermek için, bölgenizdeki yetkili Lexmark sarf malzemesi bayileri ile ilgili bilgi almak için, 1-800-539-6275 numaralı telefon aracılığıyla Lexmark'a başvurun. Diğer ülkelerde veya bölgelerde, Lexmark Web Sitesini ([www.lexmark.com](http://www.lexmark.com)) ziyaret edin veya yazıcınızı satın aldığınız yere başvurun.

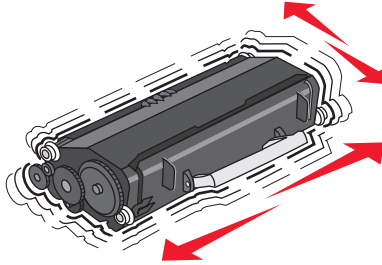
**Not:** Yazıcı sarf malzemeleri ile ilgili tüm ömür tahminleri letter- veya A4-boyutunda düz kağıda yazdırıldığı varsayımına dayanmaktadır.

## Toner kartuşu sipariş etme

Ekranında **88 Cartridge is Low** (88 Toner az) mesajı belirdiğinde veya yazdırılan metin veya resim solgunsa, toner kartuşunun ömrünü uzatabilirsiniz:

1 Toner kartuşunu çıkarın.

2 Toneri dağıtmak için kartuşu birkaç kez kuvvetlice yanlara ve öne arkaya doğru sallayın.



3 Kartuşu geri takın ve yazdırmaya devam edin.

**Not:** Bu işlemi yazdırılan metnin veya resmin solgunluğu kaybolmayana kadar bir kaç kez tekrarlayın ve ardından kartuşu değiştirin.

## Önerilen toner kartuşları ve parça numaraları

Parça adı	Lexmark İade Programı Kartuşu	Normal kartuş
<b>ADB ve Kanada için</b>		
Toner kartuşu	E260A11A	E260A21A
<b>Avrupa, Orta Doğu ve Afrika için</b>		
Toner kartuşu	E260A11E	E260A21E
<b>Avustralya, Yeni Zelanda ve Hindistan dahil Asya Pasifik Bölgesi için</b>		
Toner kartuşu	E260A11P	E260A21P

Parça adı	Lexmark İade Programı Kartuşu	Normal kartuş
Latin Amerika için		
Toner kartuşu	E260A11L	E260A21L

## Fotokondüktör kiti sipariş etme

Yazıcıda, yazıcınızın modeline bağlı olarak fotokondüktör kitinin ömrünün bitmek üzere olduğunu bildiren bir mesaj veya ışık dizisi gösterilir. Bu durumda bir fotokondüktör kiti sipariş edin. Bir ağ kurulumu sayfası yazdırarak da fotokondüktör kitinin durumunu görebilirsiniz.

Parça adı	Parça numarası
Fotokondüktör kiti	E260X22G

## Sarf malzemelerini değiştirme

### Toner kartuşunu değiştirme

#### Işık sekansı

##### Toner az



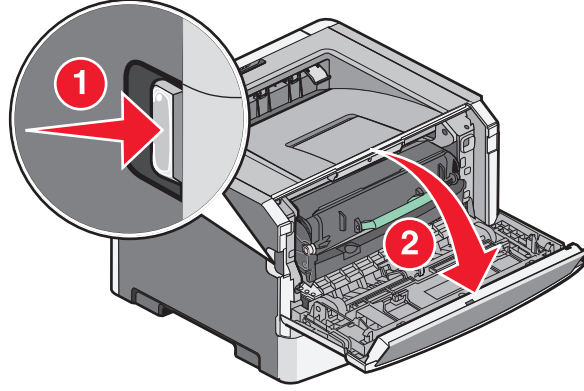
- - Açık
- - Açık

**Toner Az** ışık dizisi görüldüğünde veya yazdırılan sayfaların solgunlaştığını gördüğünüzde, toner kartuşunu çıkarın. Toneri dağıtmak için iki yana ve öne arkaya kuvvetlice sallayıp yeniden takın ve yazdırmaya devam edin. Toneri sallamak yazdırma kalitesini artık iyileştirmediginde, toner kartuşunu değiştirin.

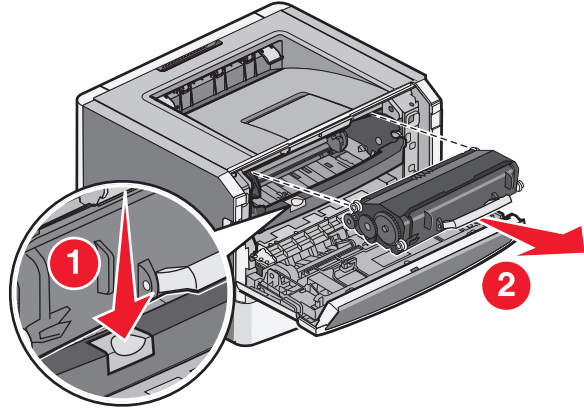
**Not:** Kartuşunuzda yaklaşık ne kadar toner kaldığını bir menü ayarları sayfası yazdırarak kontrol edebilirsiniz.

Toner kartuşunu deęiřtirmek için.

1 Yazıcının sol tarafındaki düğmeye basarak ve kapađı ařađı indirerek ön kapađı açın.



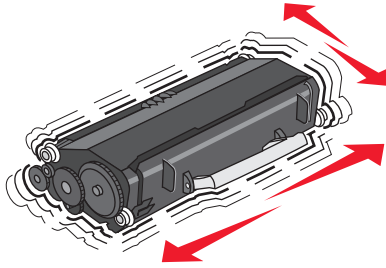
2 Fotokondüktör kitinin tabanındaki düğmeye basın ve ardından toner kartuşunu kulpundan tutarak çekin.



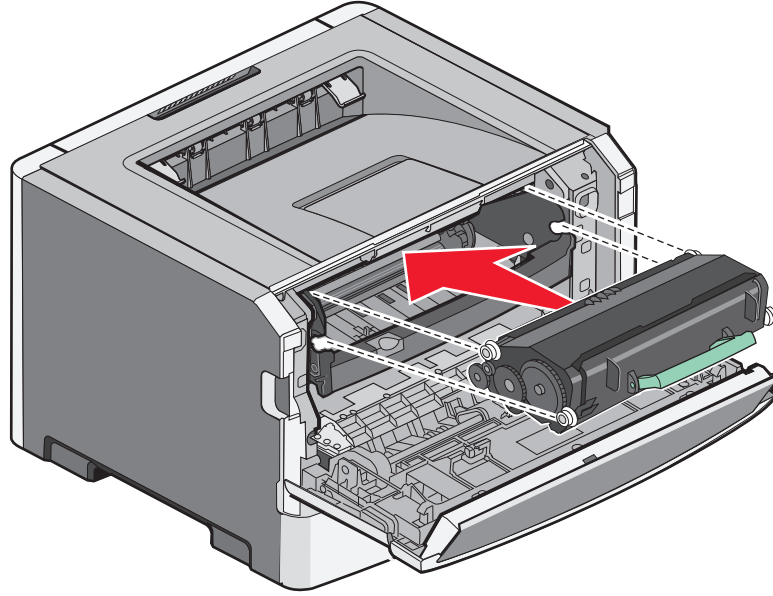
3 Yeni toner kartuşunu ambalajından çıkarın.

**Uyarı—Hasar Tehlikesi:** Bir toner kartuşunu deęiřtirirken, yeni kartuşu uzun süre doğrudan güneř ışığı altında bırakmayın. Uzun süre doğrudan ışık alması yazdırma kalitesi sorunlarına neden olabilir.

4 Toneri dađıtmak için kartuşu her yöne çevirin.



- 5 Yeni toner kartuşunu toner kartuşunun üzerindeki tekerlekleri fotokondüktör kitinin üzerindeki izlerin oklarıyla hizalayarak takın. Toner kartuşunu yerine *kilitlenene* kadar itin.



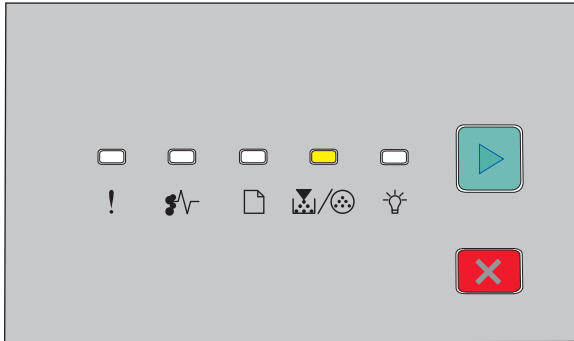
- 6 Ön kapağı kapatın.

## Fotoğraf iletkeni kitini değiştirme

Fotoğraf iletkeni kiti sayfa maksimumuna eriştiğinde yazıcı **Fotoğraf iletkeni ömrü uyarısı** veya **Fotoğraf iletkenini değiştir** ışık dizisini görüntüler.

### Işık dizileri

#### Fotoğraf iletkeni ömür uyarısı



! - Açık

## Fotoğraf iletkenini deęiřtir



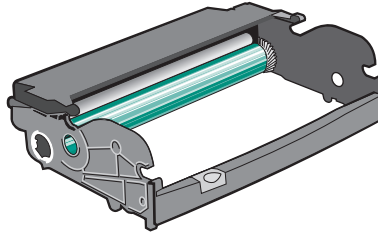
! - Yanıp Sönüyor

! - Yanıp Sönüyor

▷ - Açık

Iřık dizilerinden biri gerekleřtięinde yeni bir fotoęraf iletkeni kiti sipariř edin. Fotoęraf iletkeni kiti resmi ömrünün sonuna geldięinde yazıcı doęru alıřmaya devam edebilir ama yazdırma kalitesi ciddi oranda düřer.

**Not:** Fotoęraf iletkeni kiti tek bir öęedir.

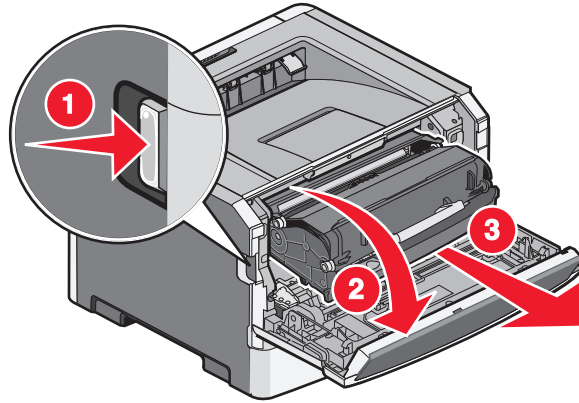


Fotoęraf iletkeni kitini deęiřtirmek için:

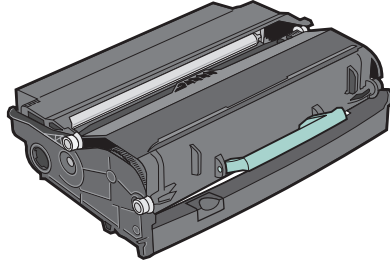
1 Yazıcıyı kapatın.

2 Fotoęraf iletkeni kitini ve toner kartuşunu yazıcıdan tek bir birim gibi toner kartuşunun tutma yerinden ekerek birlikte ıkarın.

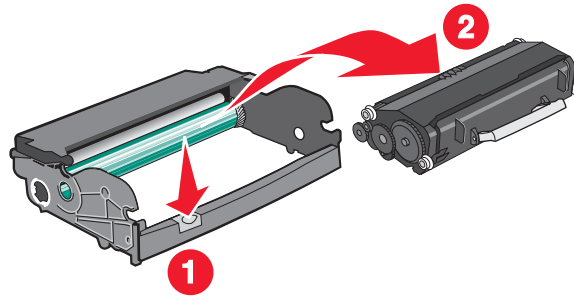
**Not:** Fotoęraf iletkeni kitini ve toner kartuşu bir birim oluřturur.



Birimi düz ve temiz bir zemine yerleştirin.

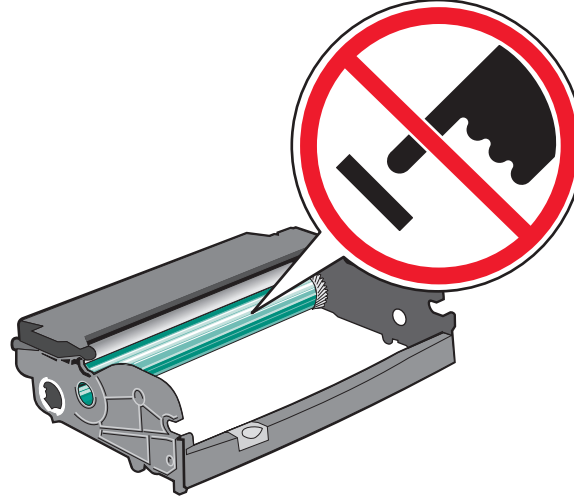


- 3 Fotoğraf iletkeni kitinin tabanındaki düğmeye basın ve sonra toner kartuşunu kulpundan tutarak yukarı çekin.

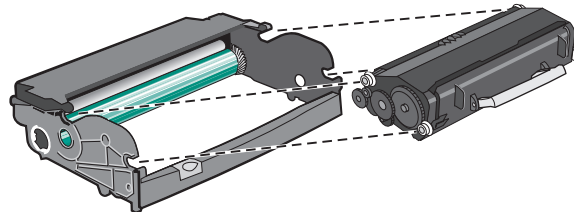


- 4 Yeni fotoğraf iletkeni kitini ambalajından çıkarın.

**Uyarı—Hasar Tehlikesi:** Fotokondüktör silindirine dokunmamaya dikkat edin. Dokunmanız gelecekteki yazdırma işlerinde yazdırma kalitesini etkileyebilir.

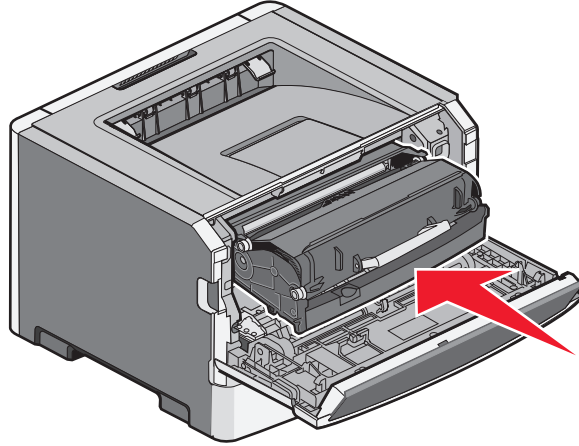


- 5 Toner kartuşunu fotoğraf iletkeni kitine toner kartuşunun tekerleklerini oluklarla hizalayarak takın. Toner kartuşunu yerine *kilitlenene* kadar itin.



Yazıcının bakımını yapma

- 6 Birimi yazıcıya birimin kılavuzları üzerindeki okları yazıcının oklarıyla aynı hizaya getirerek takın. Birimi tamamen içeri itin.



- 7 Fotoğraf iletkenini yerleştirdikten sonra, fotoğraf iletkeni sayacını sıfırlayın:

Ön kapağı açın ve sonra  düğmesini basılı tutarak tüm ışıklar yanıp söne kadar tutun.

**Uyarı—Hasar Tehlikesi:** Fotoğraf iletkeni sayacının fotoğraf iletkeni değiştirilmeden sıfırlanması yazıcınıza zarar verebilir ve garantinizi geçersizleştirebilir.

- 8 Ön kapağı kapatın.

## Yazıcıyı taşıma

### Yazıcıyı taşımadan önce

**⚠ DİKKAT—YARALANMA TEHLİKESİ:** Yazıcıyı taşımadan önce, yaralanmaların ve yazıcının hasar görmesinin önüne geçmek için, aşağıdaki kurallara uyun.

- Yazıcıyı güç anahtarını kullanarak kapatın ve güç kablosunun fişini prizden çekin.
- Yazıcıyı taşımadan önce tüm kablolarını çıkarın.
- Yazıcıyı isteğe bağlı çekmecesiyile birlikte aynı anda kaldırmayı denemeyin; yazıcıyı isteğe bağlı çekmecedan kaldırarak çıkarın ve bir kenara koyun.

**Not:** Yazıcıyı isteğe bağlı çekmecedan kaldırarak çıkarmak için iki yanında bulunan tutma yerlerini kullanın.

Yalnızca bu ürünle birlikte tedarik edilen elektrik kablosunu veya üreticinin onayladığı yedek elektrik kablolarını kullanın.

**Uyarı—Hasar Tehlikesi:** Hatalı taşımadan kaynaklanan yazıcı hasarları yazıcı garantisinin kapsamında değildir.

## **Yazıcıyı başka bir yere taşıma**

Yazıcı ve seçenekleri aşağıdaki önlemler kullanılarak güvenli bir şekilde başka bir yere taşınabilir:

- Yazıcıyı taşımak için kullanılan tekerlekli aracın taşıyıcı yüzeyi yazıcının tabanının tamamının oturabileceği genişlikte olmalıdır. Seçenekleri taşımak için kullanılan tekerlekli araçların taşıyıcı yüzeyi seçeneklerin boyutlarına uygun büyüklükte olmalıdır.
- Yazıcıyı dik tutun.
- Ciddi sarsma hareketlerinden kaçınınız.

## **Yazıcıyı uzak bir yere nakletme**

Yazıcıyı uzak bir yere naklederken, orijinal paketini kullanın veya bir nakliye kiti için satın aldığınız yeri arayın.

# İdari destek

## Gelişmiş ağ kurma ve yönetici bilgileri bulma

Daha gelişmiş sistem destek görevleri için, *Software and Documentation* (Yazılım ve Belgeler) CD'sinde *Networking Guide* (Ağ Kılavuzu) belgesinde veya Lexmark Web Sitesinde *Embedded Web Server Administrator's Guide* (Yerleşik Web Sunucusu Yönetici Kılavuzu belgesine bakın (<http://support.lexmark.com>)).

## Üretici varsayılan ayarlarını geri yükleme

Yazıcınız USB veya paralel bağlantı kablosuyla bir bilgisayara bağlıysa, Windows için Yerel Yazıcı Ayarları Yardımcı Programını veya Macintosh için Yazıcı Ayarları'nı kullanın.

1 Yardımcı programı açın.

2 Aşağıdakilerden birini yapın:

- Yerel yazıcı Ayarları Yardımcı Programında, **Actions** → **Restore Factory Defaults** (İşlemler, Fabrika Ayarlarını Geri Yükle) menü öğelerini tıklatın.
- Yazıcı Ayarlarında, **Factory Defaults** (Fabrika Ayarları) öğesini tıklatın.

**Uyarı—Hasar Tehlikesi:** Fabrika Ayarlarının Geri Yüklmesi, Port menüsü ayarları dışında tüm yazıcı ayarlarını fabrika ayarlarına geri döndürür. RAM belleğinde saklanan tüm yüklemeler silinir.

Fabrika varsayılan ayarlarını yazıcının kontrol panelini kullanarak da geri yükleyebilirsiniz. Yönergeler için, bir yazıcı ayarları yapılandırma sayfası yazdırın.

# Sıkışmaları giderme

## Sıkışmaları önleme

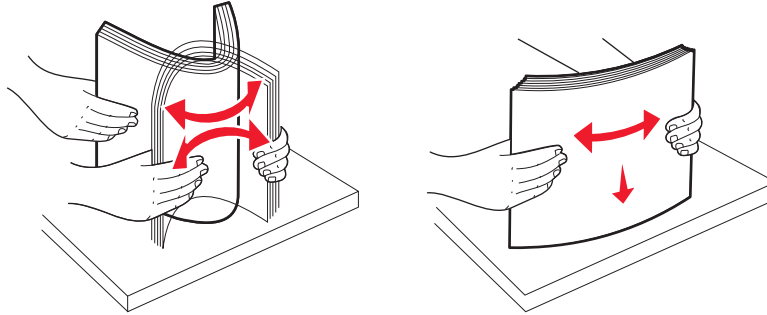
Aşağıdaki ipuçları sıkışmaları önlemenize yardımcı olabilir.

### Kağıt tepsi önerileri

- Kağıdın tepsiye düz şekilde uzandığından emin olun.
- Yazıcı yazdırırken bir tepsiyi çıkarmayın.
- Yazıcı yazdırırken bir tepsiye yükleme yapmayın. Yazdırmadan önce kağıtları yükleyin veya yükleme isteminin görüntülenmesini bekleyin.
- Çok fazla kağıt yüklemeyin. Yığın yüksekliğinin belirtilen maksimum yüksekliği aşmadığından emin olun.
- Tepsisindeki veya çok amaçlı besleyicideki kılavuzların doğru konumda olduğundan ve kağıda ya da zarflara çok sıkı bastırmadığından emin olun.
- Kağıt yükledikten sonra tepsiyi sonuna kadar itin.

### Kağıt önerileri

- Yalnızca önerilen kağıt veya özel ortamları kullanın.
- Buruşmuş, kırışmış, nemli, kıvrılmış veya bükülmüş kağıt kullanmayın.
- Kağıtları yüklemeyen önce esnetin, havalandırın ve düzleştirin.



- Kesilmiş veya elle koparılmış kağıt kullanmayın.
- Aynı yığında farklı boyut, ağırlık veya türde kağıt kullanmayın.
- Yazıcı kontrol paneli menülerinde tüm kağıt boyutları ve kağıt türlerinin doğru ayarlandığından emin olun.
- Kağıdı üreticinin önerilerine uygun şekilde saklayın.

## Sıkışma bölgelerine erişim

Sıkışma bölgelerine erişmek için kapakları açın ve tepsileri çıkarın. Aşağıdaki resimde olası sıkışma bölgeleri gösterilmektedir.



Aşağıdakilerden birini deneyin:

- Tepsi 1'i Çıkarın.
- Ön kapağı açın ve ardından fotokondüktör kitini ve toner kartuşu birimini çıkarın.



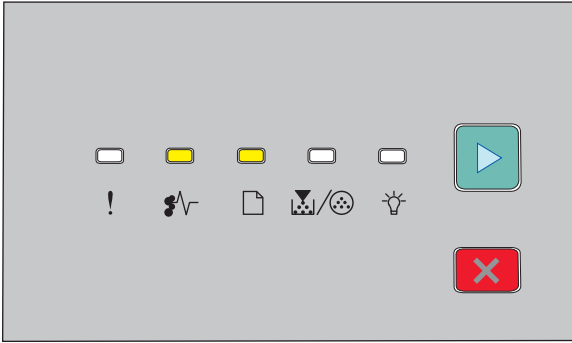
### 201.yy Kağıt sıkışması

! - Açık

! - Açık

! - Açık

Ön kapağı açın ve ardından fotokondüktör kitini ve toner kartuşu birimini çıkarın.



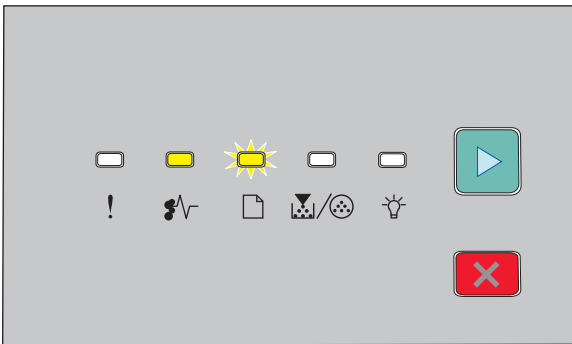
### 202.yy Kağıt sıkışması

! - Açık

! - Açık

! - Açık

Ön kapağı ve ardından arka kapağı açın.



### 231.yy Kağıt sıkışması

! - Açık

📄 - Yanıp Sönüyor

▶ - Açık

Ön kapağı ve ardından arka kapağı açın.



### 233.yy Kağıt sıkışması

! - Açık

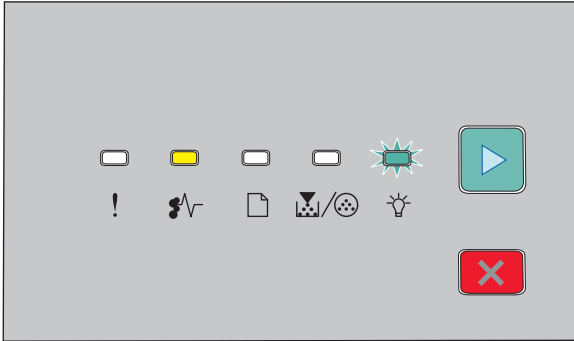
📄 - Yanıp Sönüyor

📄/⚡ - Yanıp Sönüyor

▶ - Açık

Aşağıdakilerden birini deneyin:

- Tepsi 1'i çıkarın ve kola bastırın.
- Ön kapağı ve ardından arka kapağı açın.



### 234.yy Kağıt sıkışması

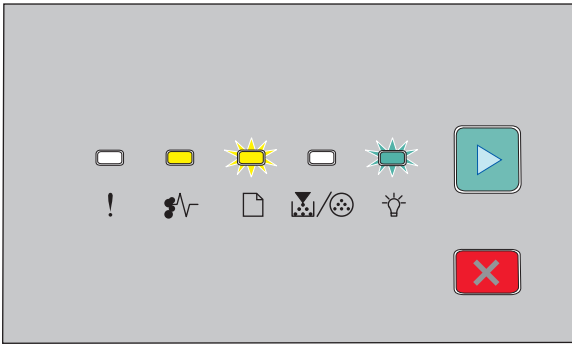
! - Açık

💡 - Yanıp Sönüyor

▶ - Açık

Aşağıdakilerden birini deneyin:

- Ön kapağı ve ardından arka kapağı açın.
- Tepsi 1'i çıkarın ve kola bastırın.



### 235.yy Kağıt sıkışması

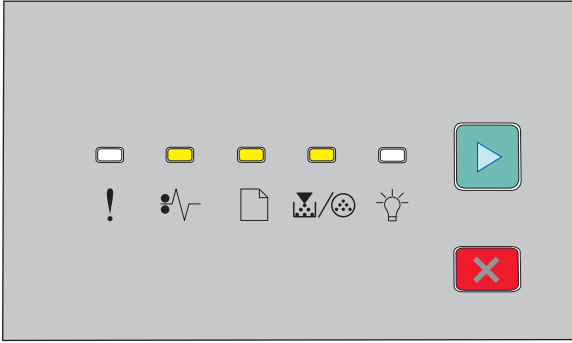
! - Açık

☐ - Yanıp Sönüyor

💡 - Yanıp Sönüyor

▶ - Açık

Standart çıkış selesindeki sıkışmayı giderin.



### 24x.yy Kağıt sıkışması

! - Açık

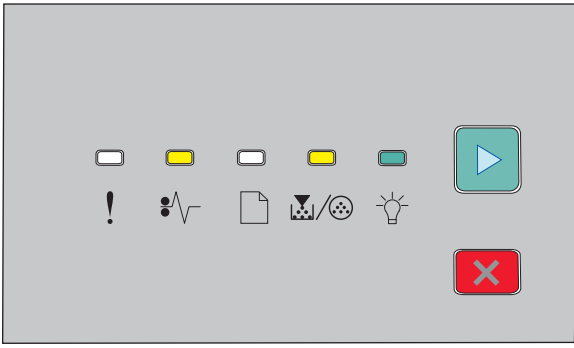
☐ - Açık

☐/☐ - Açık

▶ - Açık

Aşağıdakilerden birini deneyin:

- Tepsi 1'i Çıkarın.
- Ön kapağı açın ve ardından fotokondüktör kitini ve toner kartuşu birimini çıkarın.
- Tepsi 2'yi Çıkarın.



## 251.yy Kağıt sıkışması

! - Açık

! - Açık

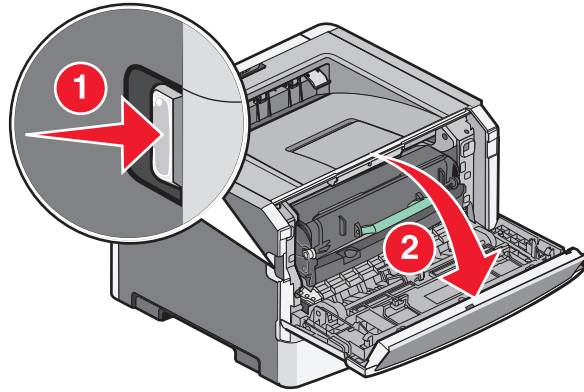
! - Açık

! - Açık

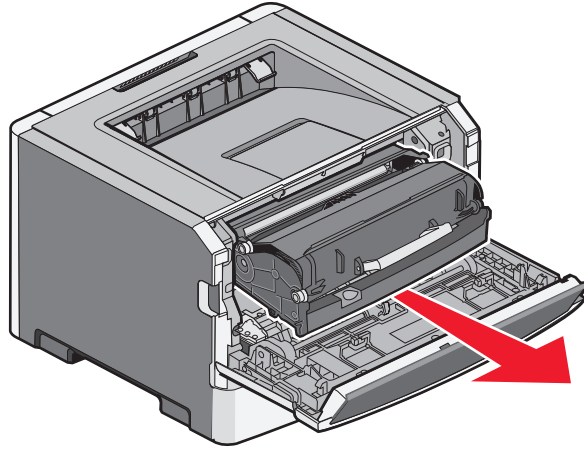
Elle besleyicideki sıkışmayı giderin.

## Fotokondüktör kitinin ve toner kartuşunun arkasındaki sıkışmaların giderilmesi

1 Açma düğmesine bastırın ve ön kapağı aşağı indirin.



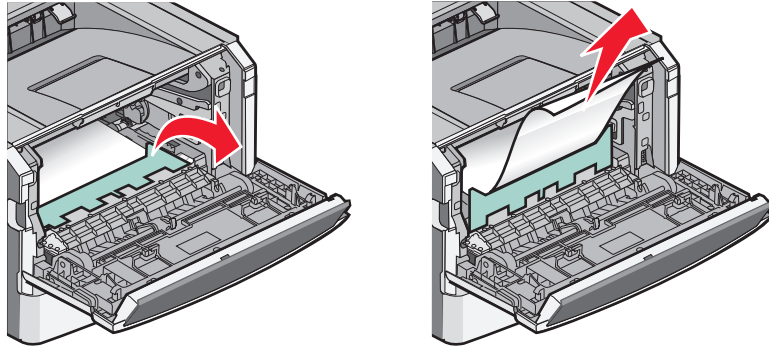
- 2 Fotokondüktör kitini ve toner kartuşunu içeren birimi yukarı kaldırın ve yazıcıdan çekerek çıkarın. Birimi düz ve temiz bir zemine yerleştirin.



**Uyarı—Hasar Tehlikesi:** Fotokondüktör kitinin altındaki fotokondüktöre dokunmayın. Kartuşu her tuttuğunuzda kartuşun tutma yerini kullanın.

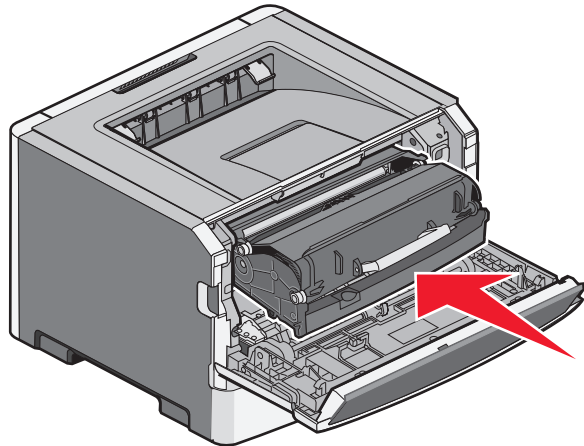
**⚠ DİKKAT—SICAK YÜZEY:** Yazıcının içi sıcak olabilir. Sıcak bir yüzeyin neden olabileceği bir yaralanma riskini azaltmak için, dokunmadan önce yüzeyin soğumasını bekleyin.

- 3 Sıkışan kağıdı çıkarın.



**Not:** Kağıdın çıkarılması kolay değilse, arka kapağı açın ve kağıdı çıkarın.

- 4 Birimi hizalayın ve geri takın.



Sıkışmaları giderme

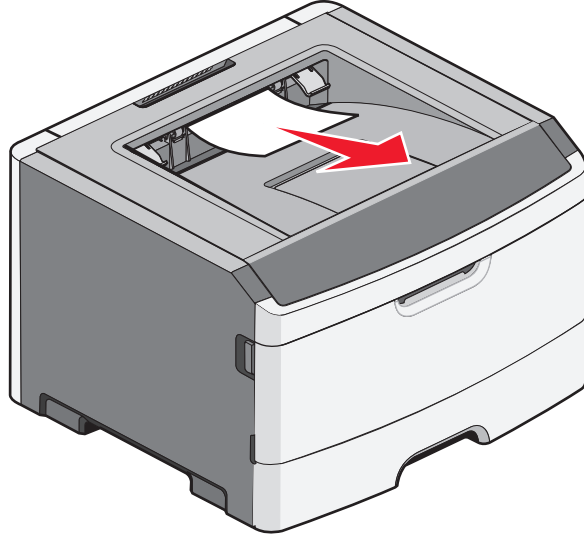
5 Ön kapağı kapatın.

6 Yazdırmaı devam etmek için  düğmesine basın.

## Standart çıkış selesindeki sıkışmaları temizleme

Arkalı önlü yazdırma için desteklenmeyen bir kağıt boyutu kullanılarak yazıcıya arkalı önlü yazdırma işi gönderildi. Standart çıkış selesinde bir sayfa sıkıştı.

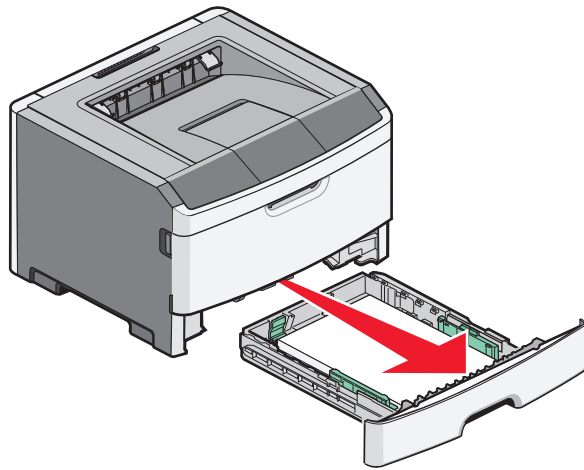
Sıkışmayı gidermek için standart çıkış selesinden sayfayı hafifçe çekip çıkarın.



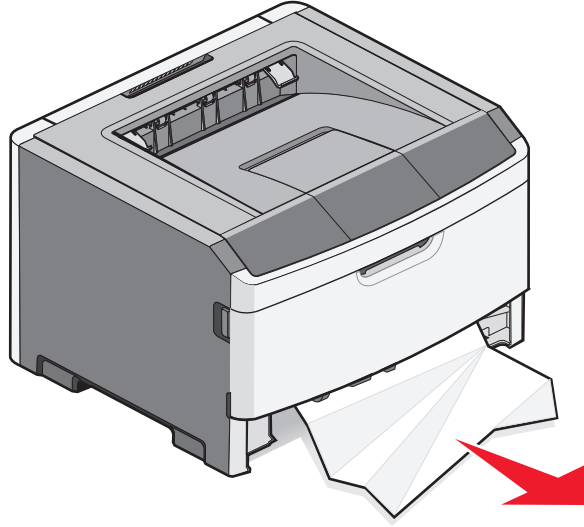
## Tepsi 1'deki sıkışmaları temizleme

Sıkışmanın standart tepsi olan Tepsi 1'in içinde mi yoksa arkasında mı olduğunu görmek için:

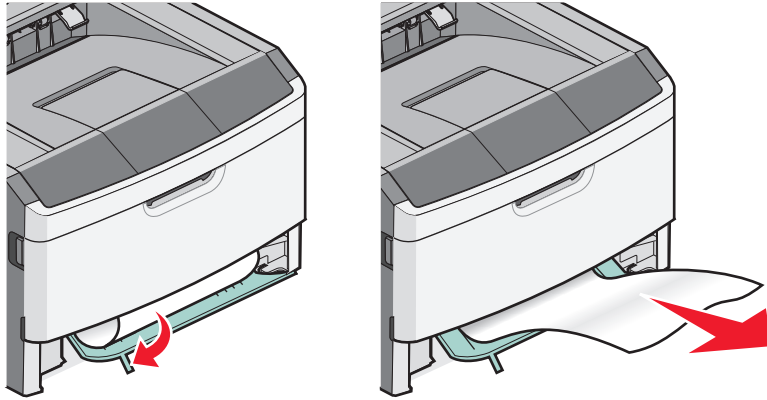
1 Tepsi 1'i çıkarın.



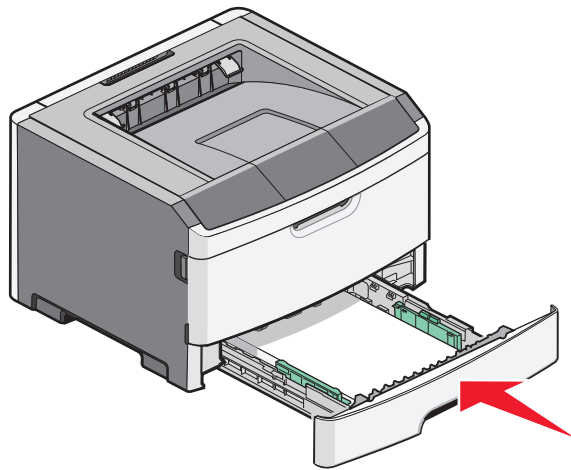
2 Sıkışan kağıdı çıkarın.



3 Gerekirse kağıdı serbest bırakıp sıkışmayı gidermek için kolu bastırın.



4 Tepsiyi içeri sokun.

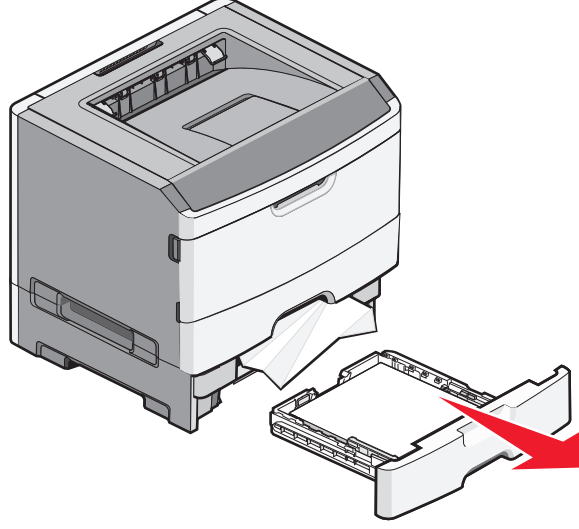


5 Yazdırmaya devam etmek için  düğmesine basın.

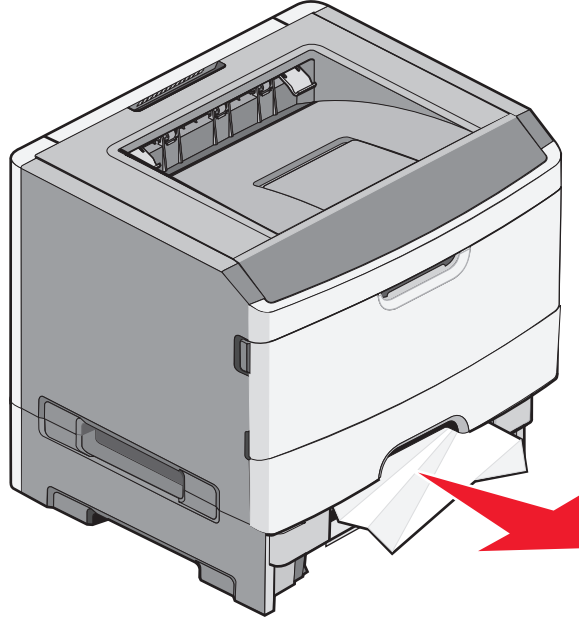
## Tepsi 2'deki sıkışmaları temizleme

Sıkışmanın Tepsi 2'nin içinde mi yoksa arkasında mı olduğunu görmek için:

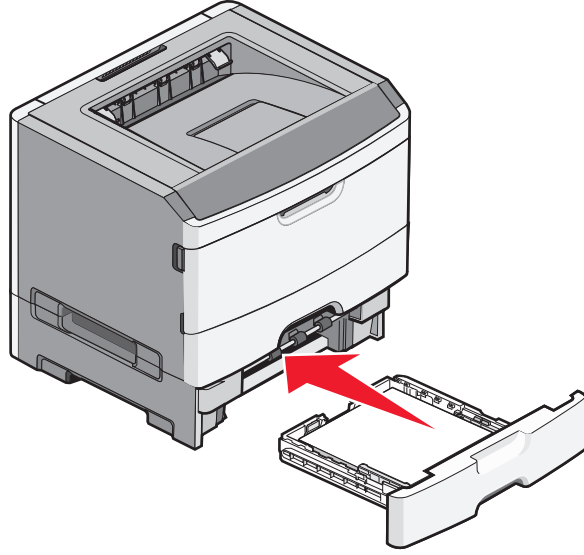
1 Tepsi 2'yi çıkarın.



2 Sıkışan kağıdı çıkarın.

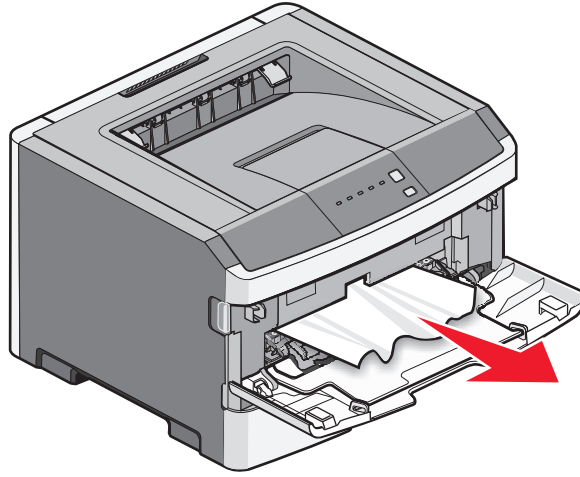


3 Tepsiyi içeri sokun.



4 Yazdırmaya devam etmek için  düğmesine basın.

## Elle besleyicideki sıkışmaları giderme

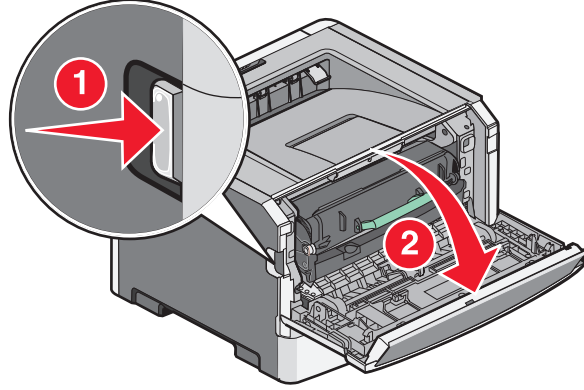


Elle besleyicide sıkışan kağıtlar genellikle yakalanarak doğrudan dışarı çekip çıkarılabilir. Sıkışma bu şekilde giderilemezse, fotokondüktör kitinin ve toner kartuşu ünitesinin arkasında sıkışan kağıdı kontrol edin. Daha fazla bilgi için bkz. “Fotokondüktör kitinin ve toner kartuşunun arkasındaki sıkışmaların giderilmesi”, sayfa 99.

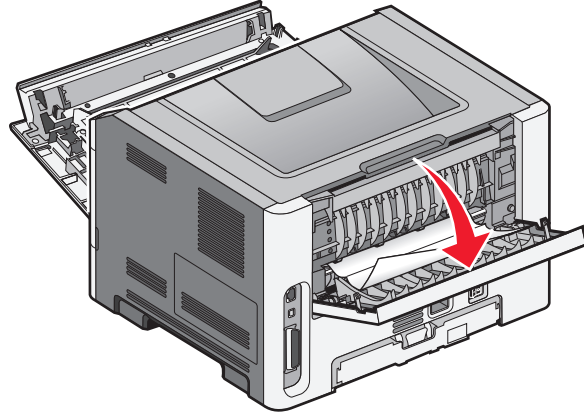
## Arka kapağın arkasındaki sıkışmaları giderme

Kağıt yazıcıdan çıkıyorsa, kağıdı dışarı çekin. Kağıt yazıcıdan çıkmıyorsa:

1 Açma düğmesine bastırın ve ön kapağı aşağı indirin.

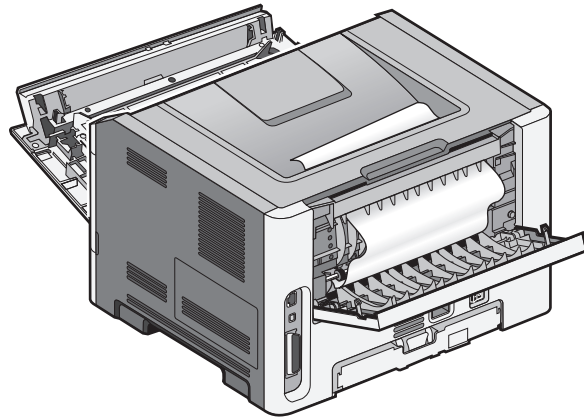


2 Arka kapağı çekerek açın.

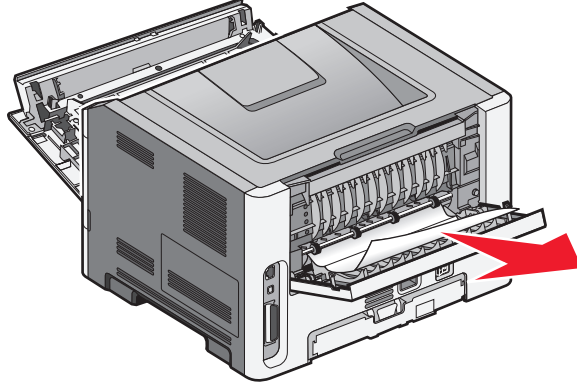


Kağıt bir ucu standart çıkış selesine takılarak sıkışmış olabilir.

**⚠ DİKKAT—SICAK YÜZEY:** Yazıcının içi sıcak olabilir. Sıcak bir yüzeyin neden olabileceği bir yaralanma riskini azaltmak için, dokunmadan önce yüzeyin soğumasını bekleyin.



**3** Sıkışan kağıdı çıkarın.



**4** Ön ve arka kapakları kapatın.

**5** Yazdırmaya devam etmek için  düğmesine basın.

# Sorun giderme

## Yazıcı mesajlarını anlama

### Kapağı kapatın

Yazıcının ön kapağını kapatın.


### <input src> kaynağına <custom type name> yükleyin

Aşağıdakilerden birini veya bir kaçını deneyin:

- Mesajı silmek ve yazdırmaya devam etmek için belirtilen kağıdı yükleyin.
- Geçerli yazdırma işini iptal edin.

### <input src> kaynağına <custom string> yükleyin

Aşağıdakilerden birini veya bir kaçını deneyin:

- Belirtilen kağıdı elle besleyiciye yükleyin ve yazdırmaya devam etmek için  düğmesine basın.
- Geçerli yazdırma işini iptal edin.

### <input src> kaynağına <size> yükleyin

Aşağıdakilerden birini veya bir kaçını deneyin:

- Kağıt tepsisine veya diğer kağıt kaynağına doğru tür ve boyutta kağıt yükleyin.
- Geçerli yazdırma işini iptal edin.


### <input src> kaynağına <type> <size> yükle

Aşağıdakilerden birini veya bir kaçını deneyin:

- Kağıt tepsisine veya diğer kağıt kaynağına doğru tür ve boyutta kağıt yükleyin.
- Geçerli yazdırma işini iptal edin.

### Elle besleyiciye <tür> <boyut> yükleyin

Aşağıdakilerden birini veya bir kaçını deneyin:


- Elle besleyiciye doğru türde ve boyutta kağıt yerleştirin.
- Yazdırmaya devam etmek için  düğmesine basın.

Yazıcı isteği otomatik olarak geçersizleştirir ve ardından otomatik olarak seçilen bir tepside yazdırır.

- Geçerli yazdırma işini iptal edin.

## Elle besleyiciye <custom type name> yükleyin

Aşağıdakilerden birini veya bir kaçını deneyin:


- Elle besleyiciye doğru türde ve boyutta kağıt yerleştirin.
- Yazdırmaya devam etmek için  düğmesine basın.

Yazıcı isteği otomatik olarak geçersizleştirir ve ardından otomatik olarak seçilen bir tepsideki kağıda yazdırır.

- Geçerli yazdırma işini iptal edin.

## Elle besleyiciye <custom string> yükleyin

Aşağıdakilerden birini veya bir kaçını deneyin:

- Elle besleyiciye doğru türde ve boyutta kağıt yerleştirin.
- Yazdırmaya devam etmek için  düğmesine basın.

Yazıcı isteği otomatik olarak geçersizleştirir ve ardından otomatik olarak seçilen bir tepsideki kağıda yazdırır.

- Geçerli yazdırma işini iptal edin.

## Standart çıkış selesinden kağıt çıkar

Standart çıkış selesinden kağıt yığınına çıkarın.

## 31 Bozuk kartuş

Toner kartuşu doğru çalışmıyor.

Aşağıdakilerden birini veya bir kaçını deneyin:


- Toner kartuşunu çıkarın ve geri takın.
- Toner kartuşunu çıkarın ve yeni bir kartuş takın.

## 32.yy Desteklenmeyen kartuşu değiştirin

Toner kartuşunu çıkarın ve desteklenen bir kartuş takın.

## 58 Çok fazla önbellek seçeneği kurulu

Aşağıdakilerden birini veya bir kaçını deneyin:

- Yazıcının gücünü kapatın ve ardından ilave flaş seçeneklerini kaldırın:
  - 1 Yazıcıyı kapatın.
  - 2 Güç kablosunu prizden çıkarın.
  - 3 Fazla önbelleği çıkarın.
  - 4 Güç kablosunu doğru topraklanmış bir prize takın.
  - 5 Yazıcıyı yeniden açın.
- Mesajı silmek ve yazdırmaya devam etmek için  düğmesine basın.

## 58 Çok fazla tepsi takılı

1 Yazıcıyı kapatın.

2 Güç kablosunu prizden çıkarın.

**Not:** İsteğe bağlı tepsiler üst üste konduğunda birbirlerine kilitlebilir. Üst üste konmuş tepsileri yukarıdan aşağıya tek tek çıkarın.

3 Ek tepsiyi/tepsileri çıkarın.


4 Güç kablosunu doğru topraklanmış bir prize takın.

5 Yazıcıyı yeniden açın.

## 59 Uyumsuz tepsi <x>


Yalnızca bu yazıcı için özel tasarlanan seçenekler desteklenir.

Aşağıdakilerden birini veya bir kaçını deneyin:

- Tepsiyi çıkarın.
- Yazdırmaya devam etmek için  düğmesine basın.

## 88 Toneri değiştirin

Aşağıdakilerden birini veya bir kaçını deneyin:

- Toner kartuşunu değiştirin.
- Yazdırmaya devam etmek için  düğmesine basın.

## Temel yazıcı sorunlarını çözme

Temel yazıcı sorunları varsa veya yazıcı tepki vermiyorsa, aşağıdakileri sağlayın:

- Elektrik kablosu yazıcıya ve doğru topraklanmış bir elektrik prizine takılmış.
- Elektrik prizi herhangi bir anahtar veya şalter tarafından kesilmemiş.
- Yazıcı herhangi bir taşma koruyucusuna, kesintisiz güç kaynağına veya uzatma kablosuna bağlanmamış.
- Elektrik prizine bağlı diğer elektronik donanımlar çalışıyor.
- Yazıcının gücü açıldığında. Yazıcının güç anahtarını kontrol edin.
- Yazıcı kablosu yazıcıya ve ana bilgisayara, yazdırma sunucusuna, seçeneğe veya başka bir ağ aygıtına takılmış.
- Tüm seçenekler doğru kurulmuş.
- Yazıcı sürücüsünün ayarları doğru.


Bu ihtimallerin hepsini kontrol ettikten sonra, yazıcıyı kapatın, yaklaşık 10 saniye bekleyin ve yazıcıyı yeniden açın. Bu genellikle sorunu çözer.

# Yazdırma sorunlarını çözme

## İşler yazdırılmıyor

Olası çözümler aşağıda verilmektedir. Aşağıdakilerden birini veya birkaçını deneyin:

### YAZICININ YAZDIRMAYA HAZIR OLDUĞUNDAN EMİN OLUN

İşi yazdırmaya göndermeden önce  ışığının yandığından emin olun.

### STANDART ÇIKIŞ SELESİNİN DOLU OLUP OLMADIĞINI KONTROL EDİN

Standart çıkış selesinden kağıt yığınının çıkarın.

### TEPSİNİN BOŞ OLUP OLMADIĞINI KONTROL EDİN

Tepsiye kağıt yükleyin.

### DOĞRU YAZICI YAZILIMININ YÜKLENDİĞİNDEN EMİN OLUN

Yazıcı modeliniz için doğru yazıcı yazılımını yüklediğinizden emin olun.

Hangi yazılımın yüklendiğini kontrol etmek için *Yazılım ve Belgeler* CD'sindeki **Install printer and software (Yazıcı ve yazılımları yükleyin)** düğmesini tıklatın. Yazılımın model numarasının yazıcınızın model numarasıyla aynı olduğundan emin olun.

Yazıcı yazılımının en güncel durumda olduğundan emin olmak için [www.lexmark.com](http://www.lexmark.com) adresinden Lexmark Web sitesini kontrol edin.

### YAZICININ AĞA BAĞLI OLDUĞUNDAN EMİN OLUN

Bir ağ kurulumu sayfası yazdırın ve durumun **Bağlı** görüldüğünden emin olun. Durum **Bağlı Değil** ise, ağ kablolarını kontrol edin ve ardından ağ kurulumu sayfasını yeniden yazdırmayı deneyin. Ağınızın doğru çalıştığından emin olmak için sistem destek görevlisine başvurun.

Yazıcı yazılımının kopyalarını, [www.lexmark.com](http://www.lexmark.com) adresindeki Lexmark Web sitesinde de bulabilirsiniz.

### ÖNERİLEN USB, SERİ VEYA ETHERNET KABLOSUNU KULLANDIĞINIZDAN EMİN OLUN.

Daha fazla bilgi için, [www.lexmark.com](http://www.lexmark.com) adresinde bulunan Lexmark Web sitesini ziyaret edin.

### YAZICI KABLOLARININ GÜVENLİ BİR ŞEKİLDE BAĞLANDIĞINDAN EMİN OLUN.

Yazıcının kablo bağlantısının güvenli bir şekilde yapıldığından emin olun. Daha fazla bilgi için, yazıcınızla birlikte gelen kurulum belgelerine bakın.

## Çok-dilli PDF'ler yazdırılmıyor

Belgelerde mevcut olmayan fontlar var.

- 1 Yazdırmak istediğini belgeyi Adobe Acrobat ile açın.
- 2 Yazıcı simgesini tıklatın.  
Yazdır iletişim kutusu görüntülenir.
- 3 **Print as image** (Resim olarak yazdır) öğesini seçin.
- 4 **OK** (Tamam) düğmesini tıklatın.

## İşlerin yazdırılması beklenenden uzun sürüyor

İş çok karmaşık.

Font sayısını ve boyutunu, resimlerin sayısını ve karmaşıklığını ve işteki sayfa sayısını azaltarak yazdırma işinizin karmaşıklığını düşürün.

## İş yanlış tepside veya yanlış kağıda yazdırılıyor

Olası çözümler aşağıda verilmektedir. Aşağıdakilerden birini veya birkaçını deneyin:

### KAĞIT BOYUTU VE KAĞIT TÜRÜ AYARLARINI KONTROL EDİN

Kağıt menüsünde, Kağıt Boyutu ve Kağıt Türü ayarlarının tepsilere yüklü kağıtla aynı olduğundan emin olun. Kağıt menüsüne erişmek için aşağıdakilerden birini yapın:

- Yazıcı bir ağda bulunuyorsa, Web tarayıcısının adres çubuğuna yazıcının IP adresini yazarak Yerleşik Web Sunucusuna erişin. Ayarlar sekmesinden **Paper Menu (Kağıt Menüsü)** düğmesini tıklatın
- Yazıcı bir USB veya paralel kabloyla bilgisayara bağlıysa, Windows için Yerel Yazıcı Ayarları Yardımcı Programı'nı veya Macintosh için Yazıcı Ayarları'nı açın. Bu yardımcı programlardan biri yazıcı yazılımıyla yüklenir.

### İŞLETİM SİSTEMİNİZDE KAĞIT SEKME AYARLARINI KONTROL EDİN.

Windows işletim sisteminde Yazdırma Özellikleri'ni veya Macintosh işletim sisteminde yazdır iletişim kutusunu açın. Kağıt boyutu, Kağıt tepsisi ve Kağıt türü için Giriş seçenekleri ayarlarının tepsiyeye yüklenen kağıtla aynı olduğundan emin olun.

## Hatalı karakterler yazdırılıyor



Yazıcının Onaltılı İzleme modunda olduğundan emin olun. "Onaltılı İzleme modu" ışık dizisi görüntülenir, işinizi yazdırmadan önce Onaltılı İzleme modundan çıkmanız gerekir. Onaltılı İzleme modundan çıkmak için yazıcının gücünü kapatıp yeniden açın.

## Tepsi bağlantılandırma çalışmıyor

Aşağıdakilerin tamamını yaptığınızdan emin olun:

- Tepsi 1 ve Tepsi 2'ye aynı boyut ve türde kağıt yerleştirdiğinizden.
- Yazdırma Özellikleri veya yazdır iletişim kutusundan Kağıt kaynağını Otomatik seç olarak değiştirdiğinizden.

## Büyük işler harmanlanmıyor

Olası çözümler aşağıda verilmektedir. Aşağıdakilerden birini veya birkaçını deneyin:

### HARMANLA AYARINI CONTROL EDİN

Son İşlem menüsünde Harmanla seçeneğinin Açık olduğundan emin olun. Son İşlem menüsüne erişmek için aşağıdakilerden birini yapın:

- Yazıcı bir ağda bulunuyorsa, Web tarayıcınızın adres alanına yazıcının IP adresini yazarak Yerleşik Web Sunucusuna erişin. Ayarlar ekranından **Finishing Menu (Son İşlem Menüsü)** ögesini tıklatın.
- Yazıcı bir USB veya paralel kabloyla bilgisayara bağlıysa, Windows için Yerel Yazıcı Ayarları Yardımcı Programı'nı veya Macintosh için Yazıcı Ayarları'nı açın. Bu yardımcı programlardan biri yazıcı yazılımıyla yüklenir.

### İŞLETİM SİSTEMİNİZDE KAĞIT SEKMEŞİ AYARLARINI KONTROL EDİN.

Windows işletim sisteminde Yazdırma Özellikleri'ni veya Macintosh işletim sisteminde yazdır iletişim kutusunu açın. "Kopyaları harmanla" için "Sayfa düzeni" ayarının Açık olduğundan veya Harmanla onay kutusunun seçildiğinden emin olun.

**Not:** Harmanla onay kutusunun işareti kaldırıldığında Son İşlem menüsündeki ayar geçersizleştirilir.

## **YAZDIRMA İŞİNİN KARMAŞIKLIĞINI AZALTIN**

Yazı Tipi sayısını ve boyutunu, resimlerin sayısını ve karmaşıklığını ve işteki sayfa sayısını azaltarak yazdırma işinin karmaşıklığını azaltın.

## **YAZICIDA YETERLİ BELLEK OLDUĞUNDAN EMİN OLUN**

Yazıcı belleği ekleyin.

# **Seçenek sorunlarını çözme**

## **Seçenek doğru çalışmıyor veya kurulduktan sonra kapanıyor**

Muhtemel çözümler aşağıda verilmektedir. Aşağıdakilerden birini veya bir kaçını deneyin:

### **YAZICIYI SIFIRLAYIN**

Yazıcıyı kapatın, yaklaşık 10 saniye bekleyin ve ardından yazıcıyı açın.

### **SEÇENEĞİN YAZICIYA DOĞRU BAĞLANDIĞINDAN EMİN OLUN.**

- 1 Yazıcıyı kapatın.
- 2 Yazıcının güç kablosunu prizden çıkarın.
- 3 Seçenek ve yazıcı arasındaki bağlantıyı kontrol edin.

### **SEÇENEĞİN TAKILI OLDUĞUNDAN EMİN OLUN.**

Bir menü ayarları sayfasını yazdırın ve seçeneğin Kurulu Seçenekler listesinde olduğundan emin olun. Seçenek listede yoksa, yeniden kurun.

### **SEÇENEĞİN SEÇİLİ OLDUĞUNDAN EMİN OLUN.**

Kullandığınız programdan, seçeneği seçin. Mac OS 9 kullanıcıları, yazıcının Chooser'da kurulu olduğundan emin olmalıdır.

## **Çekmeceler**

Olası çözümler aşağıda verilmektedir. Aşağıdakilerden birini veya birkaçını deneyin:

### **KAĞIDIN DOĞRU YÜKLENDİĞİNDEN EMİN OLUN**

- 1 Tepsiyi tamamen dışarı doğru çekin.
- 2 Kağıt sıkışmadığından veya yanlış beslenmediğinden emin olun.
- 3 Kılavuzların kağıdın kenarlarına dayandığından emin olun.
- 4 Tepsiyi içeri sokun.

## YAZICIYI SIFIRLAYIN

Yazıcıyı kapatın, yaklaşık 10 saniye bekleyin ve ardından yazıcıyı açın.

## Bellek kartı

Bellek kartının yazıcının sistem kartına güvenli bir şekilde bağlandığından emin olun.

## Kağıt besleme sorunlarını çözme

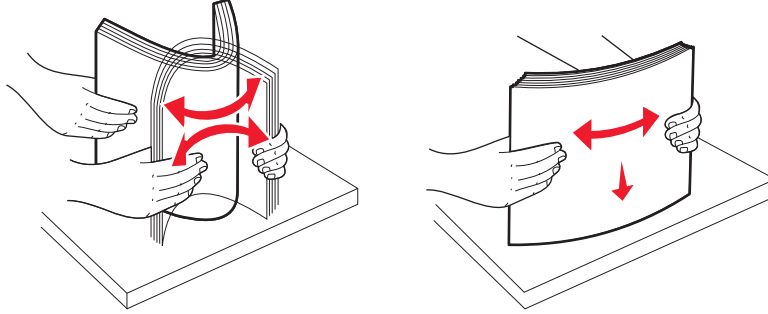
### Kağıt çok sık sıkışıyor

Olası çözümler aşağıda verilmektedir. Aşağıdakilerden birini veya birkaçını deneyin:

#### KAĞIDI KONTROL EDİN

Önerilen kağıt veya özel ortamları kullanın. Daha fazla bilgi için bkz. "Kağıt ve özel ortamlar kılavuzu", sayfa 50.

#### KAĞITLARI TEPSEYE YÜKLEMEDEN ÖNCE ESNETİN, HAVALANDIRIN VE DÜZLEŞTİRİN.



#### TEPSİDE ÇOK FAZLA KAĞIT OLMADIĞINDAN EMİN OLUN

Kağıt yığınının tepside belirtilen maksimum yığın yüksekliğini aşmadığından emin olun.

#### KILAVUZLARI KONTROL EDİN

Tepsideki kılavuzları yüklenen kağıt boyutu için doğru konuma kaydırın.

#### KAĞIT, YÜKSEK NEM NEDENİYLE NEM EMMİŞ OLABİLİR

- Yeni bir paketten kağıt yükleyin.
- Kağıdı kullanana kadar orijinal paketinde saklayın.

## Sıkışma temizlendikten sonra kağıt sıkışması ışığı yanmaya devam ediyor

Kağıt yolu temiz değil. Tüm yoldaki sıkışan kağıtları temizleyin ve ardından açık kapakları kapatın.

## Sıkışma giderildikten sonra sıkışan sayfa yeniden yazdırılmıyor

Sıkışma Giderme ayarı Kapalı olarak ayarlanmıştır. Sıkışma Giderme ayarını Otomatik veya Açık olarak ayarlamak için aşağıdakilerden birini yapın:

- Yazıcı ağda bulunuyorsa, Yerleşik Web Sunucusu'na erişin:
  - 1 Web tarayıcınızın adres alanına yazıcının IP adresini yazın.



**Not:** Yazıcınızın IP adresini bilmiyorsanız, bir ağ kurulum sayfasını yazdırın ve TCP/IP bölümünde IP adresini bulun.
  - 2 Ayarlar sekmesinde Sıkışma Giderme'nin Otomatik veya Açık olarak ayarlandığından emin olun ve **Submit (Gönder)** düğmesini tıklayın.
- Yazıcı bir USB veya paralel kabloyla bilgisayara bağlıysa, Windows için Yerel Yazıcı Ayarları Yardımcı Programı'nı veya Macintosh için Yazıcı Ayarları'nı açın. Bu yardımcı programlardan biri yazıcı yazılımıyla yüklenir. Ayarlar menüsünde Sıkışma Giderme'nin Otomatik veya Açık olarak ayarlandığından emin olun.

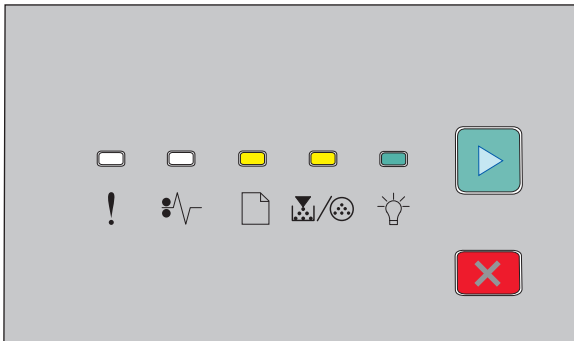
## Yazdırma kalitesi sorunlarını çözme


Aşağıdaki bölümlerdeki bilgiler yazdırma kalitesi sorunlarını çözmenize yardımcı olabilir. Bu öneriler de sorunu çözmüyorsa, Müşteri Destek Merkezini arayın. Yazıcınızın bir parçasının ayarlanması veya değiştirilmesi gerekiyor olabilir.



## Yazdırma kalitesi sorunlarını görme


Yazdırma kalitesi sorunlarını görmek için yazdırma kalitesi sınaama sayfalarını yazdırın.


- 1 Yazıcıyı kapatın ve ön kapağı açın.
- 2 Yazıcıyı açarken  düğmesini basılı tutun.
- 3  düğmesini serbest bırakın.
- 4 Ön kapağı kapatın. Ana menüyü temsil eden ışık dizisi görüntülenir.





 - Açık

/  - Açık

 - Açık

 - Açık


**5** Yazıcı ayarları yapılandırma sayfasında gösterildiği gibi  düğmesini basılı tutun ve yazdırma kalitesi sınama sayfaları için ışık dizisini görünce düğmeyi serbest bırakın.

**6** Tüm ışıklar sırayla yanıncaya kadar  düğmesini basılı tutun.

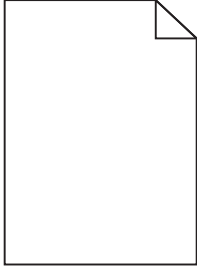
Birkaç dakika sonra yazdırma kalitesi sınama sayfaları yazdırılır. Bu sayfalarda şunlar bulunur:

- Aygıt, kartuş, marj ayarları ve minimum strok genişliği hakkında bilgi içeren bir bilgi sayfası ve yazdırma kalitesini değerlendirmeye yönelik bir grafik
- Yazıcının çeşitli grafik türlerini yazdırma kapasitesini değerlendirmeye yönelik iki sayfa

**7** Yazdırma kalitesini belirlemek için sayfaları inceleyin. Sorun varsa bkz. “Yazdırma kalitesi sorunlarını çözme”, sayfa 115.

Ana menüye dönmek için, tüm ışıklar sırayla yanıncaya kadar  düğmesini basılı tutun. Menülerden çıkmak için yazıcıyı kapatın.

## Boş sayfalar

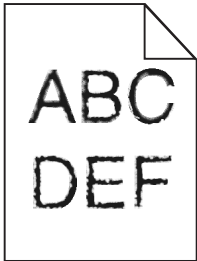


Aşağıdakilerden birini veya birkaçını deneyin:

- Toner kartuşunu çıkarın ve yeniden takın.
- Fotokondüktör kitini çıkarın ve geri takın.

Yazıcı halen boş sayfa yazdırmaya devam ederse servise gönderilmesi gerekir. Daha fazla bilgi için Müşteri Desteği ile irtibat kurun.

## Karakterler tırtıklı veya kenarları düz değil



Karşıdan yüklenen fontlar kullanıyorsanız, bu fontların yazıcı, ana bilgisayar veya yazılım programı tarafından desteklendiğinden emin olun.

## Kırpılmış resimler

Muhtemel çözümler aşağıda verilmektedir. Aralarından birini veya bir kaçını deneyin:

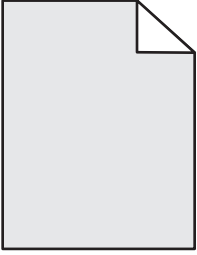
### KAĞIT KILAVUZLARINI KONTROL EDİN

Tepsiadaki kılavuzları yüklenen kağıt boyutu için doğru konuma kaydırın.

### KAĞIT BOYUTU AYARINI KONTROL EDİN

Kağıt Boyutu ayarının tepsiye yüklü kağıtla aynı olduğundan emin olun.

## Gri arka plan



İşi yazdırmaya göndermeden önce Kalite menüsünden düşük bir Toner Koyuluğu ayarı seçin. Kalite menüsüne erişmek için aşağıdakilerden birini yapın:

- Yazıcı bir ağda bulunuyorsa, Web tarayıcınızın adres alanına yazıcının IP adresini yazarak Yerleşik Web Sunucusuna erişin. Ayarlar sekmesinden **Print Settings (Yazdırma Ayarları)** ögesini tıklayın.
- Yazıcı bir USB veya paralel kabloyla bilgisayara bağlıysa, Windows için Yerel Yazıcı Ayarları Yardımcı Programı'nı veya Macintosh için Yazıcı Ayarları'nı açın. Bu yardımcı programlardan biri yazıcı yazılımıyla yüklenir.

## Hayalet resimler



Olası çözümler aşağıda verilmektedir. Aşağıdakilerden birini veya birkaçını deneyin:

### FOTOKONDÜKTÖR KİTİ BOZUK OLABİLİR

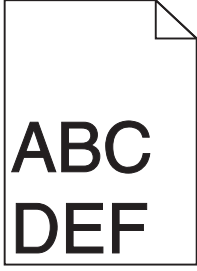
Fotokondüktör kitini değiştirin.

## KAĞIT BOYUTU VE KAĞIT TÜRÜ AYARLARINI KONTROL EDİN

Kağıt menüsünden kağıt boyutu ve kağıt türü ayarlarını tepsiye yüklenen kağıtla eşleştirecek şekilde değiştirin. Kağıt menüsüne erişmek için aşağıdakilerden birini yapın:

- Yazıcı bir ağda bulunuyorsa, Web tarayıcınızın adres alanına yazıcının IP adresini yazarak Yerleşik Web Sunucusuna erişin. Ayarlar sekmesinden **Paper Menu (Kağıt Menüsü)** öğesini tıklatın.
- Yazıcı bir USB veya paralel kabloyla bilgisayara bağlıysa, Windows için Yerel Yazıcı Ayarları Yardımcı Programı'nı veya Macintosh için Yazıcı Ayarları'nı açın. Bu yardımcı programlardan biri yazıcı yazılımıyla yüklenir.

## Hatalı marjlar



## KAĞIT KILAVUZLARINI KONTROL EDİN

Tepsiadaki kılavuzları yüklenen kağıt boyutu için doğru konuma kaydırın.

## KAĞIT BOYUTU AYARINI KONTROL EDİN

Kağıt Boyutu ayarının tepsiye yüklü kağıtla aynı olduğundan emin olun.

## KAĞIT BOYUTU AYARINI KONTROL EDİN

İşi yazdırmaya göndermeden önce, Yazdırma Özellikleri'nde veya yazılım programında doğru sayfa boyutunu belirtin.

## Kağıt kıvrılması

Olası çözümler aşağıda verilmektedir. Aşağıdakilerden birini veya birkaçını deneyin:

## KAĞIT TÜRÜ AYARINI KONTROL EDİN

Kağıt Türü ayarının tepsiye yüklü kağıtla aynı olduğundan emin olun.

## KAĞIT, YÜKSEK NEM NEDENİYLE NEM EMMİŞ OLABİLİR

Aşağıdakilerden birini veya birkaçını deneyin:

- Yeni bir paketten kağıt yükleyin.
- Kağıdı kullanana kadar orijinal paketinde saklayın.

## Yazdırılan sayfa çok koyu



Olası çözümler aşağıda verilmektedir. Aşağıdakilerden birini veya birkaçını deneyin:

### **KOYULUK, PARLAKLIK VE KONTRAST AYARLARINI DEĞİŞTİRİN**

Toner Koyuluğu ayarı çok koyu, Parlaklık ayarı çok koyu veya Kontrast ayarı çok yüksek.

- Yazdırma Özellikleri'nden bu ayarları değiştirin.

**Not:** Bu çözüm yalnızca Windows kullanıcıları için geçerlidir.

- Kalite menüsünden, bu ayarları değiştirin.

### **KAĞIT, YÜKSEK NEM NEDENİYLE NEM EMMİŞ OLABİLİR**

- Yeni bir paketten kağıt yükleyin.
- Kağıdı kullanana kadar orijinal paketinde saklayın.

### **KAĞIDI KONTROL EDİN**

Kaba yüzeyli dokulu kağıt yüklemekten kaçının.

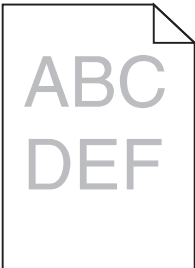
### **KAĞIT TÜRÜ AYARINI KONTROL EDİN**

Kağıt Türü ayarının tepsiyeye yüklü kağıtla aynı olduğundan emin olun.

### **TONER KARTUŞU BOZUK OLABİLİR.**

Toner kartuşunu değiştirin.

## Yazdırılan sayfa çok açık



Olası çözümler aşağıda verilmektedir. Aşağıdakilerden birini veya birkaçını deneyin:

## **KOYULUK, PARLAKLIK VE KONTRAST AYARLARINI DEĞİŞTİRİN**

Toner Koyuluđu ayarı çok açık, Parlaklık ayarı çok açık veya Kontrast ayarı çok düşük.

- Yazdırma Özellikleri'nden bu ayarları deđiřtirin.

**Not:** Bu çözümler yalnızca Windows kullanıcıları için geçerlidir.

- Kalite menüsünden, bu ayarları deđiřtirin.

## **KAĞIT, YÜKSEK NEM NEDENİYLE NEM EMMİŐ OLABİLİR**

- Yeni bir paketten kađıt yükleyin.
- Kađıdı kullanana kadar orijinal paketinde saklayın.

## **KAĐIDI KONTROL EDİN**

Kaba yüzeyli dokulu kađıt yüklemekten kaçının.

## **KAĐIT TÜRÜ AYARINI KONTROL EDİN**

Kađıt Türü ayarının tepsiyeye yüklü kađıtla aynı olduğundan emin olun.

## **TONER AZ OLABİLİR.**

Sanal ekranda **Toner az** mesajı görüntülediđinde veya yazdırılan iř solgun olduğunda yeni bir toner kartuđu sipariř edin.

## **TONER KARTUĐU BOZUK OLABİLİR.**

Toner kartuđunu deđiřtirin.

## **Çarpık yazdırılıyor**

## **KAĐIT KILAVUZLARINI KONTROL EDİN**

Tepsideki kılavuzları yüklenen kađıt boyutu için dođru konuma kaydırın.

## **KAĐIDI KONTROL EDİN**

Yazıcının spesifikasyonlarına uygun kađıt kullandığınızdan emin olun.

## **Sayfada toner sisi veya arka plan gölgesi var**

Olası çözümler ařađıda verilmektedir. Ařađıdakilerden birini veya birkaçını deneyin:

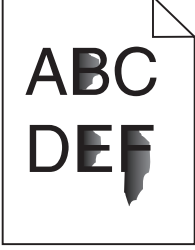
## **TONER KARTUĐU BOZUK OLABİLİR**

Toner kartuđunu deđiřtirin.

## **KAĞIT YOLUNDA TONER VAR**

Müşteri Destek Merkezine başvurun.

## **Toner çıkıyor**



Olası çözümler aşağıda verilmektedir. Aşağıdakilerden birini veya birkaçını deneyin:

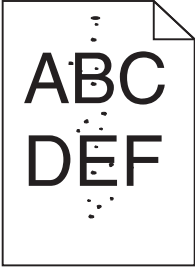
### **KAĞIT TÜRÜ AYARINI KONTROL EDİN**

Kağıt Türü ayarının tepsiye yüklü kağıtla aynı olduğundan emin olun.

### **KAĞIT DOKUSU AYARINI KONTROL EDİN**

Kağıt Dokusu ayarının tepsiye yüklü kağıtla aynı olduğundan emin olun.

## **Toner benekleri var**



Olası çözümler aşağıda verilmektedir. Aşağıdakilerden birini veya birkaçını deneyin:

### **TONER KARTUŞU BOZUK OLABİLİR**

Toner kartuşunu değiştirin.

## **KAĞIT YOLUNDA TONER VAR**

Müşteri Destek Merkezine başvurun.

## Transparan yazdırma kalitesi kötü

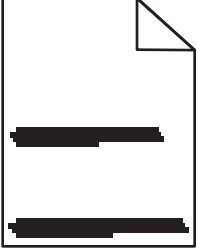
### TRANSPARANLARI KONTROL EDİN

Yalnızca yazıcının üreticisi tarafından önerilen transparanları kullanın.

### KAĞIT TÜRÜ AYARINI KONTROL EDİN

Transparanları yükleyin ve Kağıt Türü ayarının Transparan olarak ayarlandığından emin olun.

## Kesikli yatay çizgiler



Olası çözümler aşağıda verilmektedir. Aşağıdakilerden birini veya birkaçını deneyin:

### TONER LEKE YAPIYOR

İş için kağıt beslemek üzere başka bir tepsi veya besleyici seçin:

- Yazıcı kontrol panelinde Kağıt Menüsü'nden Varsayılan Kaynak seçeneğini belirleyin.
- Windows kullanıcıları için: Yazdırma Özellikleri'nden kağıt kaynağını seçin.
- Macintosh kullanıcıları için: Yazdır iletişim kutusundan ve açılır-menülerden kağıt kaynağını seçin.

### TONER KARTUŞU BOZUK OLABİLİR

Toner kartuşunu değiştirin.

### KAĞIT YOLU TEMİZ OLMAYABİLİR

Toner kartuşunun etrafındaki kağıt yolunu kontrol edin.

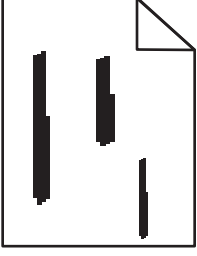
**⚠ DİKKAT—SICAK YÜZEY:** Yazıcının içi sıcak olabilir. Sıcak bir yüzeyin neden olabileceği bir yaralanma riskini azaltmak için, dokunmadan önce yüzeyin soğumasını bekleyin.

Gördüğünüz kağıtları çıkarın.

### KAĞIT YOLUNDA TONER VAR

Müşteri Destek Merkezine başvurun.

## Kesikli dikey çizgiler



Olası çözümler aşağıda verilmektedir. Aşağıdakilerden birini veya birkaçını deneyin:

### TONER LEKE YAPIYOR

İş için kağıt beslemek üzere başka bir tepsi veya besleyici seçin:

- Yazıcı kontrol panelinde Kağıt Menüsü'nden Varsayılan Kaynak seçeneğini belirleyin.
- Windows kullanıcıları için: Yazdırma Özellikleri'nden kağıt kaynağını seçin.
- Macintosh kullanıcıları için: Yazdır iletişim kutusundan ve açılır-menülerden kağıt kaynağını seçin.

### TONER KARTUŞU BOZUK

Toner kartuşunu değiştirin.

### KAĞIT YOLU TEMİZ OLMAYABİLİR

Toner kartuşunun etrafındaki kağıt yolunu kontrol edin.

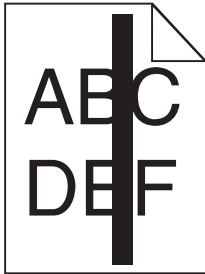
**⚠ DİKKAT—SICAK YÜZEY:** Yazıcının içi sıcak olabilir. Sıcak bir yüzeyin neden olabileceği bir yaralanma riskini azaltmak için, dokunmadan önce yüzeyin soğumasını bekleyin.

Gördüğünüz kağıtları çıkarın.

### KAĞIT YOLUNDA TONER VAR

Müşteri Destek Merkezine başvurun.

## Saydamların veya kağıdın üzerinde sürekli siyah veya beyaz çizgiler görünüyor



Olası çözümler aşağıda verilmektedir. Aşağıdakilerden birini veya birkaçını deneyin:

## **DOLGU DESENİNİN DOĞRU OLDUĞUNDAN EMİN OLUN**

Dolgu deseni yanlışsa, yazılım programınızdan farklı bir dolgu deseni seçin.

## **KAĞIT TÜRÜNÜ KONTROL EDİN**

- Farklı bir kağıt türüne yazdırmayı deneyin.
- Saydamlar için yalnızca yazıcının üreticisi tarafından önerilen saydamları kullanın.
- Kağıt Türü ayarının tepsiye veya besleyiciye yüklü kağıtla aynı olduğundan emin olun.
- Kağıt Dokusu ayarının tepsiye veya besleyiciye yüklü kağıt türü ya da özel ortam için uygun olduğundan emin olun.

## **TONER KARTUŞUNDA TONERİN EŞİT ŞEKİLDE DAĞITILDIĞINDAN EMİN OLUN**

Toner kartuşunu çıkarın ve kartuşun ömrünü uzatmak için iki yana sallayarak toneri dağıtın, ardından kartuşu tekrar yerine takın.

## **TONER KARTUŞU BOZUK VEYA AZALMIŞ OLABİLİR**

Kullanılmış toner kartuşunu yenisiyle değiştirin.

## **Müşteri Destek Merkezine Başvurma**

Müşteri Destek Merkezini aradığınızda, karşılaştığınız sorunu, ekrandaki mesajı ve bir çözüm bulmak için uyguladığınız sorun giderme adımlarını iletin.

Yazıcınızın model tipini ve seri numarasını bilmeniz gerekir. Daha fazla bilgi için, yazıcının ön kapağının içindeki etikete bakın. Seri numarası menü ayarları sayfasının içinde de listelenir.

ABD'de veya Kanada'da, 1-800-539-6275 numaralı telefonu arayın. Diğer ülkeler veya bölgeler için, Lexmark web sitesini ziyaret edin: (<http://support.lexmark.com>).

# Uyarılar

## Ürün bilgileri

Ürün adı:

Lexmark E260, E260d, E260dn

Makine türü:

4513

Modeller:

200, 220, 230

## Sürüm uyarısı

Şubat 2011

**Aşağıdaki paragraf bu tür şartların yasalara aykırı olduğu ülkeler için geçersizdir.** LEXMARK INTERNATIONAL, INC. BU YAYINI, "OLDUĞU GİBİ", TİCARİ YA DA BELİRLİ BİR AMACA UYGUNLUK GİBİ HERHANGİ BİR KONUDA DOLAYLI VEYA DOĞRUDAN GARANTİ VERMEKSİZİN SAĞLAMAKTADIR. Bazı ülkelerde, belirli konularda dolaylı ya da doğrudan garantilerin reddedilmesine izin verilmez; bu nedenle, bu bildirim sizin için geçerli olmayabilir.

Bu yayın, teknik yanlışlıklar ya da yazım hataları içerebilir. Bu yayında açıklanan bilgilerde düzenli olarak değişiklik yapılmaktadır; bu değişiklikler sonraki basımlara yansıtılacaktır. Hakkında bilgi verilen ürünler ya da programlar üzerinde herhangi bir zamanda geliştirme çalışmaları ya da değişiklikler yapılabilir.

Bu yayında belirli ürünlerden, programlardan ya da hizmetlerden söz edilmesi, bu ürünlerin, programların ya da hizmetlerin sizin ülkenizde de kullanıma sunulacağı anlamına gelmez. Herhangi bir ürün, program ya da hizmetten söz edilmesi, yalnızca o ürünün, programın ya da hizmetin kullanılabilirliği anlamına gelmez. Geçerli fikri mülkiyet haklarına aykırı olmayan ve işlevsel olarak eşit herhangi bir ürün, program ya da hizmet kullanılabilir. Üretici tarafından açıkça belirtilenler dışında, diğer ürünlerle, programlarla ya da hizmetlerle birlikte kullanım olanaklarının değerlendirilmesi ve doğrulanması kullanıcının sorumluluğundadır.

Lexmark teknik desteği için <http://support.lexmark.com> adresini ziyaret edin.

Sarf malzemeleri ve yüklemeler için, [www.lexmark.com](http://www.lexmark.com) adresini ziyaret edin.

İnternet erişiminiz yoksa, posta yoluyla Lexmark ile iletişim kurabilirsiniz:

Lexmark International, Inc.  
Bldg 004-2/CSC  
740 New Circle Road NW  
Lexington, KY 40550  
ABD

© 2010 Lexmark International, Inc.

Tüm hakları saklıdır.

## UNITED STATES GOVERNMENT RIGHTS

This software and any accompanying documentation provided under this agreement are commercial computer software and documentation developed exclusively at private expense.

### Ticari markalar

Lexmark, Lexmark with diamond design ve MarkVision, Lexmark International, Inc. şirketinin Amerika Birleşik Devletleri ve/veya diğer ülkelerdeki ticari markalarıdır.

Mac ve Mac logosu, Apple Inc. firmasının ABD ve diğer ülkelerdeki tescilli ticari markalarıdır.

PCL®, Hewlett-Packard Company'nin tescilli ticari markasıdır. PCL, Hewlett-Packard Company'nin yazıcı ürünlerinde bulunan bir yazıcı komutları seti (dili) ve fonksiyonlarına verdiği addır. Bu yazıcı PCL diliyle uyumlu olacak şekilde tasarlanmıştır. Bu, yazıcının farklı uygulamalarda kullanılan PCL komutlarını tanıdığı ve yazıcının bu komutlara denk düşen işlevlere öykündüğü anlamına gelir.

Diğer tüm ticari markalar kendi sahiplerine aittir.

### Modüler bileşen uyarısı

Kablosuz aygıt modelleri aşağıdaki modüler bileşenleri içerebilir:

Lexmark yasal türü/modeli LEX-M04-001; FCC ID:IYLLLEXM04001; IC:2376A-M04001

### Ses emisyon seviyeleri

Aşağıdaki ölçümler ISO 7779'a uygun olarak yapılmış ve ISO 9296'ya uygun oldukları bildirilmiştir.

**Not:** Bazı modlar ürününüzde bulunmuyor olabilir.

1 metredeki ortalama ses basıncı, dBA	
Yazdırma	52 dBA
Hazır	-

Değerler değiştirilebilir. Daha fazla bilgi için, [www.lexmark.com](http://www.lexmark.com).

### Atık Elektrikli ve Elektronik Cihazlar (WEEE) direktifi



WEEE logosu, Avrupa Birliği ülkelerinde uygulanan elektronik ürünleri geri dönüştürme programları ve prosedürlerini belirtir. Ürünlerin geri dönüştürülmesi gerektiğine inanıyoruz. Geri dönüştürme seçenekleri

hakkında sorularınız olursa, Lexmark web sitesini ziyaret edin: [www.lexmark.com](http://www.lexmark.com) Burada en yakın satış mağazasının telefon numarasını bulabilirsiniz.

## Statik elektriğe duyarlılık uyarısı



Bu simge statik elektriğe duyarlı parçaları belirtir. Bu simgelerin yakınındaki bölgelere daha önce yazıcının metal gövdesine dokunmadan elinizi değdirmeyin.

## ENERGY STAR

Üzerinde veya başlangıç ekranında ENERGY STAR amblemini taşıyan her Lexmark ürününün, Lexmark tarafından gönderilirken yapılandırıldığı haliyle Environmental Protection Agency (Çevre Koruma Dairesi) (EPA) ENERGY STAR şartlarına uygunluğu belgelenmiştir.



## Sıcaklık bilgileri

Ortam sıcaklığı	15.6C° – 32.2C°
Sevkiyat ve saklama sıcaklığı	-40.0C° – 60.0C°

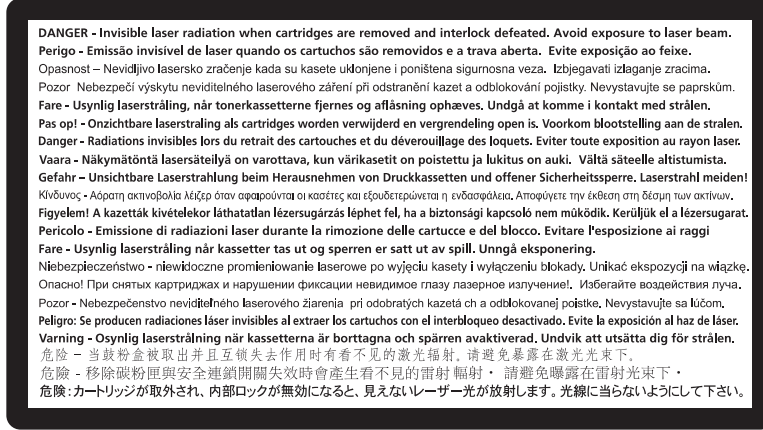
## Lazer uyarısı

Bu yazıcı, ABD'de DHHS 21 CFR Alt paragraf J, Sınıf I (1) lazer ürünleri ve diğer yerlerde IEC 60825-1 şartlarına uygun bir Sınıf I lazer ürünü olarak onaylanmıştır.

Sınıf I lazer ürünleri tehlikeli olarak değerlendirilmez. Bu yazıcıda yerleşik olarak, 770-795 nanometre dalga uzunluğunda çalışan nominal 5 miliwatt'lık bir galyum arsenit Sınıf IIIb (3b) lazer üretici bulunmaktadır. Lazer sistemi ve yazıcı, normal kullanım, kullanıcı bakımı veya servis durumunda hiçbir insanın lazer radyasyonun maruz kalmayacağı şekilde tasarlanmıştır.

## Lazer bilgi etiketi

Bu yazıcıya şekildeki gibi bir lazer uyarı etiketi yapıştırılmış olabilir:



## Enerji tüketimi

### Ürünün güç tüketimi

Aşağıdaki tabloda ürünün güç tüketim özellikleri açıklanmaktadır.

**Not:** Bazı modlar ürününüzde bulunmuyor olabilir.

Mod	Açıklama	Güç Tüketimi (Watt)
Yazdırma	Ürün, elektronik girişlerden basılı kopya çıktılarını oluşturuyor.	470 W
Kopyalama	Ürün özgün basılı belgelerden basılı kopya çıktısı oluşturuyor.	-
Tarama	Ürün basılı kopya belgelerini tarıyor.	-
Hazır	Ürün yazdırma işi bekliyor.	12 W
Power Saver	Ürün güç tasarruf modunda.	11 W
Kapalı	Ürün prize takılı ama güç düğmesi kapalı.	-

Önceki tablodaki güç tüketim seviyeleri zaman göre ortalama değerleri göstermektedir. Anlık güç tüketimi ortalama değerlerin oldukça üzerinde olabilir.

Değerler değiştirilebilir. Geçerli değerler için, bkz: [www.lexmark.com](http://www.lexmark.com).

## Enerji Tasarrufu

Bu ürün, Enerji Tasarrufu adı verilen bir enerji tasarruf moduyla tasarlanmıştır. Enerji Tasarrufu Modu, Uyku Modu'nun eşdeğeridir. Enerji Tasarrufu Modu, yazıcının uzun süre çalıştırılmadığı dönemlerde enerji tüketimini azaltarak enerji tasarrufu sağlar. Enerji Tasarrufu Modu, Enerji Tasarrufu Zamaşımı olarak bilinen belirli bir süre kullanılmadığında otomatik olarak devreye girer.

Bu ürünün varsayılan Enerji Tasarrufu Zamaşımı (dakika): 30 dak.

Yapılandırma menüleri kullanılarak, Enerji Tasarrufu Zamanaşımı 1 dakika ile 240 dakika arasında değiştirilebilir. Enerji Tasarrufu Zamanaşımının düşük bir değere ayarlanması enerji tüketimini azaltabilir, ama ürünün yanıt süresini uzatabilir. Enerji Tasarrufu zamanaşımının yüksek bir değere ayarlanması daha hızlı yanıt almanızı sağlar, ancak daha fazla enerji kullanılmasına neden olabilir.

## **Kapalı modu**

Bu üründe, ürünün tamamen kapalıyken harcadığı güçle kıyasla az miktarda güç tüketen kapalı modu varsa, güç kaynağı kablosunu prizden çekin.

## **Toplam enerji kullanımı**

Ürünün toplam enerji kullanımının hesaplanması bazen yararlı olabilir. Güç tüketimi değerlerinin Watt ölçü birimine göre sağlanmış olması nedeniyle, enerji kullanımını hesaplarken, güç tüketimi ürünün tüm modlarda geçirdiği süre ile çarpılmalıdır. Ürünün toplam enerji kullanımı, tüm modların enerji kullanımının toplamıdır.

## **Avrupa Birliği (AB) yönergelerine uygunluk**

Bu ürün Üye Ülkelerin belirli voltaj sınırları içinde kullanılmak üzere tasarlanan elektrikli aygıtların elektromanyetik uyumluluğu ve güvenliğine ilişkin yasaların birbiriyle benzer ve uyumlu olanlarının sağlanmasına ilişkin 2004/108/EC ve 2006/95/EC numaralı AB Konseyi yönergelerine uygundur.

Bu ürün Üye Ülkelerin belirli voltaj sınırları içinde kullanılmak üzere tasarlanan elektrikli aygıtların elektromanyetik uyumluluğu ve güvenliğine ilişkin yasaların birbiriyle benzer ve uyumlu olanlarının sağlanmasına ilişkin 2004/108/EC ve 2006/95/EC numaralı AB Konseyi yönergelerine uygundur. Lexmark International, Inc., 740 West New Circle Road, Lexington, KY, 40550 ABD Yetkili temsilci: Lexmark International Technology Hungária Kft., 8 Lechner Ödön fasor, Millennium Tower III, 1095 Budapest HUNGARY, Direktiflerin koşullarıyla uyumluluğu gösteren belge, Yetkili Temsilci'den edinilebilir.

Bu ürün, B Sınıfı EN 55022 ve EN 60950 sayılı güvenlik gereksinimlerini karşılar.

## **Kablosuz cihazlar için düzenleyici bildirimler**

Bu bölüm transmitter, kablosuz ağ kartları veya yakınlık kart okuyucuları gibi kablosuz ürünlere ve bunlarla sınırlı kalmaksızın benzer ürünlere ilişkin düzenleyici bilgiler içerir.

## **Radyo frekans radyasyonuna maruz kalma**

Bu aygıtın ışın yayma gücü, FCC ve diğer düzenleyici organların radyo frekansına maruz kalma sınırlarının çok altındadır. FCC'nin ve diğer düzenleyici bildirimlerin radyo frekansına maruz kalma gereksinimlerini karşılayabilmek için, anten ile bu aygıtı kullanacak kişiler arasında en az 20 cm (8 inç) aralık bırakılmalıdır.

## **Avrupa Birliğindeki kullanıcılar için uyarı**

CE ibaresini taşıyan ürünler, Avrupa Birliği'ne üye ülkelerin belirli voltaj sınırları içinde ve radyo donanımları ve telekomünikasyon terminal donanımlarında kullanılmak üzere tasarlanmış elektrikli donanımların elektromanyetik uyumluluğu ve güvenliği ile ilgili yasaların birbirlerine yakınlştırılması ve uyumlulaştırılması

ile ilgili 2004/108/EC, 2006/95/EC ve 1999/5/EC sayılı AB Konseyi direktiflerinin koruma gereklilikleriyle uyumludur.

Bu Uyumluluk CE ibaresiyle belirtilmektedir.



Bu ürünün imalatçısı: Lexmark International, Inc., 740 West New Circle Road, Lexington, KY, 40550 ABD. Yetkili temsilcisi: Lexmark International Technology Hungária Kft., 8 Lechner Ödön fasor, Millennium Tower III, 1095 Budapeşte MACARİSTAN, Direktiflerin şartlarına uygunluk beyanı talep üzerine Yetkili Temsilciden edinilebilir.

Bu ürün, B Sınıfı EN 55022 ve EN 60950 sayılı güvenlik şartlarına uygundur.

2.4GHz Kablosuz LAN seçeneği ile donatılmış ürünler, Avrupa Birliği'ne üye ülkelerin belirli voltaj sınırları içinde ve radyo donanımları ve telekomünikasyon terminal donanımlarında kullanılmak üzere tasarlanmış elektrikli donanımların elektromanyetik uyumluluğu ve güvenliği ile ilgili yasaların birbirlerine yakınlaştırılması ve uyumlaştırılması ile ilgili 2004/108/EC, 2006/95/EC ve 1999/5/EC sayılı AB Konseyi direktiflerinin koruma gereklilikleriyle uyumludur.

Bu Uyumluluk CE ibaresiyle belirtilmektedir.



Tüm AB ve EFTA ülkelerinde kullanımına izin verilmektedir, ama yalnızca kapalı mekanlarda kullanılabilir.

Bu ürünün imalatçısı: Lexmark International, Inc., 740 West New Circle Road, Lexington, KY, 40550 ABD. Yetkili temsilcisi: Lexmark International Technology Hungária Kft., 8 Lechner Ödön fasor, Millennium Tower III, 1095 Budapeşte MACARİSTAN, Direktiflerin şartlarına uygunluk beyanı talep üzerine Yetkili Temsilciden edinilebilir.

Česky	Společnost Lexmark International, Inc. tímto prohlašuje, že výrobek tento výrobek je ve shodě se základními požadavky a dalšími příslušnými ustanoveními směrnice 1999/5/ES.
Dansk	Lexmark International, Inc. erklærer herved, at dette produkt overholder de væsentlige krav og øvrige relevante krav i direktiv 1999/5/EF.
Deutsch	Hiermit erklärt Lexmark International, Inc., dass sich das Gerät dieses Gerät in Übereinstimmung mit den grundlegenden Anforderungen und den übrigen einschlägigen Bestimmungen der Richtlinie 1999/5/EG befindet.
Ελληνική	ΜΕ ΤΗΝ ΠΑΡΟΥΣΑ Η LEXMARK INTERNATIONAL, INC. ΔΗΛΩΝΕΙ ΟΤΙ ΑΥΤΟ ΤΟ ΠΡΟΪΟΝ ΣΥΜΜΟΡΦΩΝΕΤΑΙ ΠΡΟΣ ΤΙΣ ΟΥΣΙΩΔΕΙΣ ΑΠΑΙΤΗΣΕΙΣ ΚΑΙ ΤΙΣ ΛΟΙΠΕΣ ΣΧΕΤΙΚΕΣ ΔΙΑΤΑΞΕΙΣ ΤΗΣ ΟΔΗΓΙΑΣ 1999/5/ΕΚ.
English	Hereby, Lexmark International, Inc., declares that this type of equipment is in compliance with the essential requirements and other relevant provisions of Directive 1999/5/EC.
Español	Por medio de la presente, Lexmark International, Inc. declara que este producto cumple con los requisitos esenciales y cualesquiera otras disposiciones aplicables o exigibles de la Directiva 1999/5/CE.
Eesti	Käesolevaga kinnitab Lexmark International, Inc., et seade see toode vastab direktiivi 1999/5/EÜ põhinõuetele ja nimetatud direktiivist tulenevatele muudele asjakohastele sätetele.

Suomi	Lexmark International, Inc. vakuuttaa täten, että tämä tuote on direktiivin 1999/5/EY oleellisten vaatimusten ja muiden sitä koskevien direktiivin ehtojen mukainen.
Français	Par la présente, Lexmark International, Inc. déclare que l'appareil ce produit est conforme aux exigences fondamentales et autres dispositions pertinentes de la directive 1999/5/CE.
Magyar	Alulírott, Lexmark International, Inc. nyilatkozom, hogy a termék megfelel a vonatkozó alapvető követelményeknek és az 1999/5/EC irányelv egyéb előírásainak.
Íslenska	Hér með lýsir Lexmark International, Inc. yfir því að þessi vara er í samræmi við grunnkröfur og aðrar kröfur, sem gerðar eru í tilskipun 1999/5/EC.
Italiano	Con la presente Lexmark International, Inc. dichiara che questo prodotto è conforme ai requisiti essenziali ed alle altre disposizioni pertinenti stabilite dalla direttiva 1999/5/CE.
Latviski	Ar šo Lexmark International, Inc. deklarē, ka šis izstrādājums atbilst Direktīvas 1999/5/EK būtiskajām prasībām un citiem ar to saistītajiem noteikumiem.
Lietuvių	Šiuo Lexmark International, Inc. deklaruoją, kad šis produktas atitinka esminius reikalavimus ir kitas 1999/5/EB direktyvos nuostatas.
Malti	Bil-preżenti, Lexmark International, Inc., jiddikjara li dan il-prodott huwa konformi mal-ftiġġijiet essenzjali u ma dispożizzjonijiet oħrajn relevanti li jinsabu fid-Direttiva 1999/5/KE.
Nederlands	Hierbij verklaart Lexmark International, Inc. dat het toestel dit product in overeenstemming is met de essentiële eisen en de andere relevante bepalingen van richtlijn 1999/5/EG.
Norsk	Lexmark International, Inc. erklærer herved at dette produktet er i samsvar med de grunnleggende krav og øvrige relevante krav i direktiv 1999/5/EF.
Polski	Niniejszym Lexmark International, Inc. oświadcza, że niniejszy produkt jest zgodny z zasadniczymi wymogami oraz pozostałymi stosownymi postanowieniami Dyrektywy 1999/5/EC.
Português	A Lexmark International Inc. declara que este produto está conforme com os requisitos essenciais e outras disposições da Diretiva 1999/5/CE.
Slovensky	Lexmark International, Inc. týmto vyhlasuje, že tento produkt spĺňa základné požiadavky a všetky príslušné ustanovenia smernice 1999/5/ES.
Slovensko	Lexmark International, Inc. izjavlja, da je ta izdelek v skladu z bistvenimi zahtevami in ostalimi relevantnimi določili direktive 1999/5/ES.
Svenska	Härmed intygar Lexmark International, Inc. att denna produkt står i överensstämmelse med de väsentliga egenskapskrav och övriga relevanta bestämmelser som framgår av direktiv 1999/5/EG.

## LEXMARK YAZILIMI SINIRLI GARANTİ VE LİSANS SÖZLEŞMESİ

LÜTFEN BU ÜRÜNÜ KULLANMADAN ÖNCE DİKKATLİCE OKUYUN: BU ÜRÜNÜ KULLANARAK, BU YAZILIM SINIRLI GARANTİSİ VE LİSANS SÖZLEŞMESİNİN TÜM HÜKÜM VE KOŞULLARININ BAĞLAYICILIĞINI KABUL ETMİŞ OLURSUNUZ. BU YAZILIM SINIRLI GARANTİSİ VE LİSANS SÖZLEŞMESİNİN HÜKÜMLERİNİ KABUL ETMİYORSANIZ, KULLANILMAMIŞ ÜRÜNÜ HEMEN İADE EDİN VE ÖDEDİĞİNİZ MİKTARIN GERİ ÖDENMESİNİ İSTEYİN. BU ÜRÜNÜ BAŞKA TARAFLARIN KULLANIMINA SUNMAK İÇİN YÜKLÜYORSANIZ, SÖZ KONUSU KULLANICILARA BU ÜRÜNÜ KULLANMALARI DURUMUNDA BU HÜKÜMLERİ KABUL ETMİŞ OLDUKLARINI BİLDİRMEYİ KABUL EDERSİNİZ.

## LEXMARK YAZILIM LİSANS SÖZLEŞMESİ

Bu Lisans Sözleşmesi ("Yazılım Lisans Sözleşmesi"), sizinle (bir birey veya tek bir tüzel varlık olarak) Lexmark International, Inc. arasında yapılan yasal bir sözleşmedir. ("Lexmark"), Lexmark ürününüz veya Yazılım Programınız sizinle Lexmark ya da tedarikçileri arasında yapılmış yazılı bir yazılım lisans sözleşmesine tabi olmadığı sürece, Lexmark'ta yüklü olan veya Lexmark tarafından sağlanan herhangi bir Yazılım Programını Lexmark ile bağlantılı olarak kullanmanızı belirler. "Yazılım Programı" kapsamında, Lexmark ürününüze dahil edilmiş, Lexmark ürününüzle birlikte verilmiş veya Lexmark ürününüzle birlikte kullanılacak olan, makinedeki okunabilir talimatlar, sesli/görsel içerik (örn. resimler ve kayıtlar) ve ilişkili ortamlar, basılı materyaller ve elektronik belgeler yer alır.

- 1 YAZILIM SINIRLI GARANTİSİ BİLDİRİMİ.** Lexmark, garanti süresi boyunca normal kullanım koşullarında, Yazılım Programının (varsa) bulunduğu ortamda (örn. disket veya kompakt disk) malzeme ve işçilik kusurlarının bulunmadığını garanti eder. Garanti süresi doksan (90) gün olup Yazılım Programının orijinal son kullanıcıya teslim edildiği gün başlar. Bu sınırlı garanti yalnızca Lexmark'tan veya Yetkili bir Lexmark Bayisi ya da Dağıtıcısından yeni satın alınan Yazılım Programı ortamı için geçerlidir. Lexmark, ortamın bu sınırlı garantiye uymadığını belirlemesi durumunda Yazılım Programını değiştirecektir.
- 2 SORUMLULUK REDDİ VE GARANTİ SINIRLAMASI.** BU YAZILIM LİSANS SÖZLEŞMESİNDE SAĞLANANLAR DIŞINDA VE İLGİLİ YASALARIN İZİN VERDİĞİ ÖLÇÜLERDE, LEXMARK VE TEDARİKÇİLERİ, BAŞLIK, İHLAL ETMEME, TİCARİ DEĞERİ VEYA BELİRLİ BİR AMACA UYGUNLUĞU, VİRÜS OLMAMASI DAHİL ANCAK BUNLARLA SINIRLI OLMAMAK KOŞULUYLA YAZILIM PROGRAMIYLA İLGİLİ DİĞER TÜM GARANTİ VE KOŞULLARI REDDEDEREK HERHANGİ BİR AÇIK VEYA ZİMNİ GARANTİ VERMEKSİZİN YAZILIM PROGRAMINI "OLDUĞU GİBİ" TEMİN ETMEKTEDİR. LEXMARK, TİCARİ DEĞERİ VEYA BELİRLİ BİR AMACA UYGUNLUĞU İLE İLGİLİ ZİMNİ TÜM GARANTİLERİ REDDETTİĞİ GİBİ, BU TÜR GARANTİLERİN SÜRESİNİ AÇIK YAZILIM SINIRLI GARANTİSİNİN 90 GÜNLÜK SÜRESİYLE SINIRLAR.

İşbu Sözleşme, dönemden döneme yürürlükte olabilen ve Lexmark için hariç tutulamaz veya değiştirilemez nitelikte garanti ya da koşulları ima eden veya Lexmark'a bu tür nitelikte zorunluluklar yükleyen belirli yasa hükümleriyle birlikte okunmalıdır. Bu tür hükümlerin geçerli olması durumunda, Lexmark gerçekleştirebildiği ölçüde, bu hükümleri reddetmeye yönelik sorumluluğunu şunlardan biriyle sınırlar: Yazılım Programının yedek kopyasını sağlama veya Yazılım Programı için ödenen meblağı geri ödeme.

Yazılım Programı, Lexmark'tan bağımsız üçüncü tarafların barındırdığı ve çalıştırdığı başka yazılım uygulamalarının ve/veya Internet web sayfalarının Internet bağlantılarını içerebilir. Lexmark'ın bu tür yazılım uygulamalarının ve/veya Internet web sayfalarının barındırması, performansı, işletimi, bakımı ya da içeriğiyle ilgili olarak herhangi bir şekilde sorumlu tutulamayacağını bilir ve kabul edersiniz.

- 3 TELAFİ YOLU SINIRLAMASI.** İLGİLİ YASALARIN İZİN VERDİĞİ ÖLÇÜDE, LEXMARK'IN BU YAZILIM LİSANS SÖZLEŞMESİ KAPSAMINDAKİ TÜM YÜKÜMLÜLÜKLERİ, BU YAZILIM PROGRAMI İÇİN ÖDENEN MEBLAĞIN 5 ABD DOLARI (VEYA YEREL PARA BİRİMİNDEKİ KARŞILIĞI) FAZLASIYLA AÇIKÇA SINIRLIDIR. BU YAZILIM LİSANS SÖZLEŞMESİ KAPSAMINDA HERHANGİ BİR İHTİLAF GERÇEKLEŞMESİ DURUMUNDA, LEXMARK BU TUTARLARDAN BİRİNİ ÖDEYEREK TELAFİ EDER VE BU ÖDEMENİN ARDINDAN LEXMARK SİZE YÖNELİK BAŞKA HERHANGİ BİR ZORUNLULUK VEYA YÜKÜMLÜLÜĞÜ KABUL ETMEZ.

LEXMARK, TEDARİKÇİLERİ, YAN KURULUŞLARI VEYA PERAKENDECİLERİ, BU GİBİ HASARLARIN GERÇEKLEŞME OLASILIĞINA KARŞI UYARILMIŞ DAHİ OLSA, GARANTİ VEYA SÖZLEŞME İHLALİ, HAKSIZ MUAMELE (İHMAL VE DİĞER DURUMLAR DA DAHİL OLMAK ÜZERE) VEYA ÜÇÜNCÜ TARAF İDDİASINI ESAS ALARAK YAPTIĞINIZ İDDİALARDAN (SÖZ KONUSU HASARIN HARIÇ TUTULMASININ YASAL OLARAK GEÇERSİZ OLDUĞUNUN TESPİT EDİLDİĞİ DURUMLAR DIŞINDA) İDDİANIN NE OLDUĞU DİKKATE ALINMAKSIZIN, HERHANGİ BİR ÖZEL, ARIZİ, DOLAYLI, ÖRNEK, CEZAİ VEYA SONUÇ NİTELİĞİNDEKİ ZARARLARDAN (KAR VEYA GELİR KAYBI, TASARRUF KAYBI, VERİ VEYA KAYIT KULLANIMINDA GERÇEKLEŞEBİLECEK KESİNTİ, KAYIP, TUTARSIZLIK YA DA ZARAR, ÜÇÜNCÜ TARAFLARIN ŞİKAYETLERİ VEYA GERÇEK VEYA MADDİ MALLARDA

OLUŞABİLECEK ZARAR, YAZILIM PROGRAMININ KULLANIMINDAN VEYA KULLANILAMAMASINDAN YA DA BU YAZILIM LİSANS SÖZLEŞMESİNİN HERHANGİ BİR HÜKMÜNDEN KAYNAKLANABİLECEK GİZLİLİK KAYBI DAHİL ANCAK BUNLARLA SINIRLI KALMAMAK KOŞULUYLA) HERHANGİ BİR DURUMDA SORUMLU TUTULAMAZ. YUKARIDA BELİRTİLEN TELAFİLER GERÇEK AMAÇLARINI KARŞILAMASA DA, ÖNCEKİ SINIRLAMALAR GEÇERLİ OLUR.

- 4 ABD EYALET YASALARI.** Bu Sınırlı Yazılım Garantisi size belirli yasal haklar vermektedir. Ayrıca eyaletten eyalete değişen başka yasal haklarınız da olabilir. Bazı eyaletler zımni bir garantinin süresinin sınırlanmasına veya arızı veya sonuç niteliğindeki zararların hariç tutulmasına veya sınırlanmasına izin vermemektedir, bu nedenle yukarıdaki sınırlamalar sizin için geçerli olmayabilir.
- 5 LİSANS VERME.** Lexmark, bu Lisans Sözleşmesi'nin tüm hüküm ve koşullarına uymanız şartıyla size şu hakları verir:
- a Kullanım.** Yazılım Programının bir (1) kopyasını kullanabilirsiniz. "Kullanım" terimiyle, Yazılım Programının saklanması, yüklenmesi, çalıştırılması veya görüntülenmesi ifade edilmektedir. Lexmark, size eşzamanlı kullanım için Yazılım Programının lisansını vermiştir, yetkilendirilmiş kullanıcı sayısını, Lexmark ile aranızdaki sözleşmede belirtilen sayıyla sınırlamanız gerekir. Birden çok bilgisayarda kullanmak üzere Yazılım Programının bileşenlerini ayıramazsınız. Yazılım Programı tarafından normal olarak oluşturulan veya Yazılım programının sonucunda ortaya çıkan bilgisayar ekranlarında görüntülenen herhangi bir ticari marka, ticari ad, ticari takdim şekli veya fikri mülkiyet uyarısının görünümünü geçersiz kılma, değiştirme, ortadan kaldırma, gizleme veya bunların vurgusunu kaldırma etkisi oluşturacak şekilde tamamen veya kısmen kullanmamayı kabul edersiniz.
- b Kopyalama.** Kopyada orijinal Yazılım Programının mülkiyet hakkı uyarılarının tamamı bulunması şartıyla, yalnızca yedekleme, arşivleme veya yükleme amaçlarıyla Yazılım Programının tek bir (1) kopyasını yapabilirsiniz. Yazılım Programını herhangi bir genel veya dağıtılan ağa kopyalayabilirsiniz.
- c Hakların Muhafazası.** Tüm yazı tipleri de dahil olmak üzere Yazılım Programı, Lexmark International, Inc. ve/veya tedarikçilerinin mülkiyetinde olup telif hakkı bu firma ve/veya tedarikçilerine aittir. Lexmark, bu Lisans Sözleşmesinde size açıkça verilmemiş tüm hakları saklı tutar.
- d Freeware.** Bu Sözleşmesinin hüküm ve koşullarına rağmen, üçüncü taraflarca genel lisans kapsamında sağlanmış, yazılımı oluşturan Yazılım Programının tümünün veya herhangi bir kısmının ("Freeware") lisansı, bu Freeware ile birlikte sağlanan yazılım lisans sözleşmesinin hüküm ve koşullarına tabi olarak, indirme sırasında ayrı bir sözleşme, sıkıca paketlenmiş lisans veya elektronik lisans koşulları şeklinde size verilmiştir. Sizin Freeware kullanım şartlarınız tamamen bu lisansların hüküm ve koşullarınca belirlenir.
- 6 AKTARIM.** Yazılım Programını başka bir son kullanıcıya aktarabilirsiniz. Aktarımlara tüm yazılım bileşenleri, ortamlar, basılı malzemeler ve bu Lisans Sözleşmesi dahil edilmelidir ve siz bu noktadan itibaren Yazılım Programının kopyalarını saklayamazsınız. Aktarım, konsinye gibi dolaylı bir aktarım olamaz. Aktarımdan önce, aktarılan Yazılım Programını alan son kullanıcının tüm bu Lisans Sözleşmesi hükümlerini kabul etmesi gerekir. Yazılım Programının aktarımından sonra, lisansınız otomatik olarak feshedilir. Bu Yazılım Lisans Sözleşmesinin sağladığı ölçüler dışında, Yazılım Programını kiralayamaz, atayamaz veya Yazılım Programının alt lisansını sağlayamazsınız ve bu yöndeki tüm girişimleriniz geçersiz sayılacaktır.
- 7 YÜKSELTMELELER.** Yükseltme olarak tanımlanan bir Yazılım Programını kullanmak için, öncelikle Lexmark tarafından yükseltmeye uygun olarak tanımlanmış orijinal Yazılım Programının lisansını almanız gerekir. Yükseltmenin ardından, yükseltmeye uygunluk sağlayan orijinal Yazılım Programını artık kullanamazsınız.
- 8 TERS MÜHENDİSLİK SINIRLAMASI.** Birlikte çalışabilirlik, hata düzeltme ve güvenlik testi amaçlarıyla ilgili yasanın açıkça izin verdiği ölçüler dışında, Yazılım Programını değiştiremez, şifresini çözemez, çeviremez, Yazılım Programının ters mühendisliğini, ters montajını veya ters derlemesini yapamazsınız. Bu yasal haklara sahipseniz, ters mühendislik, ters montaj veya ters derleme yapmak istediğinizi yazılı olarak Lexmark'a bildirirsiniz. Yazılım Programının yasal kullanımı için gerekli olmadıkça, Yazılım Programının şifresini çözemezsiniz.

- 9 EK YAZILIM.** Lexmark, güncelleme veya tamamlayıcı uygulamalarla birlikte başka hükümler sağlamadıkça, bu Lisans Sözleşmesi, Lexmark tarafından sağlanan orijinal Yazılım Programına yapılan güncellemeler veya tamamlayıcı uygulamalar için geçerlidir.
- 10 SÜRE.** Bu Lisans Sözleşmesi, feshedilmediği veya reddedilmediği sürece geçerlidir. Tüm değişiklikleri, belgeleri ve birleştirilmiş kısımlarıyla birlikte Yazılım Programının tüm kopyalarını imha ederek istediğiniz zaman bu lisansı reddedebilir veya feshedebilirsiniz. Lexmark, bu Lisans Sözleşmesinin herhangi bir hükmüne uymadığınızı fark ettikten sonra lisansınızı feshedebilir. Lisans feshinden sonra, tüm değişiklikleri, belgeleri ve birleştirilmiş kısımlarını da içerecek şekilde Yazılım Programının tüm kopyalarını imha etmeyi kabul edersiniz.
- 11 VERGİLER.** Herhangi bir sınırlama olmaksızın, bu Sözleşmeden veya Yazılım Programını kullanmanızdan kaynaklanan tüm mal ve hizmet ve kişisel mülkiyet vergileri dahil tüm vergilerin ödemesinden sorumlu olmayı kabul edersiniz.
- 12 EYLEM SINIRLAMASI.** Ne şekilde olursa olsun, ilgili yasa kapsamında sağlanmadığı sürece bu Sözleşmeden kaynaklanan herhangi bir eylem, ortaya çıktıktan sonra iki yıldan fazla süre geçmesinin ardından herhangi bir tarafça ortaya koyulamaz.
- 13 İLGİLİ YASA.** Bu Sözleşme, Commonwealth of Kentucky, ABD yasalarınca yönetilir. Herhangi bir yetki alanında seçilen yasal kurallar geçerli değildir. Uluslararası Mal Satış Sözleşmelerine ilişkin BM Konvansiyonu geçerli değildir.
- 14 BİRLEŞİK DEVLETLER HÜKÜMETİ İÇİN SINIRLI HAKLAR.** Yazılım Programı tamamen özel masrafla geliştirilmiştir. Birleşik Devletler Hükümetinin Yazılım Programını kullanma hakları, bu Sözleşmede belirtildiği ve DFARS 252.227-7014 ve FAR hükümlerince (ya da başka bir eşdeğer kuruluş düzenlemesi veya sözleşme hükmünce) kısıtlandığı gibidir.
- 15 VERİ KULLANIM İZİNİ.** Lexmark'ın, yan kuruluşlarının ve firmalarının, Yazılım Programına yönelik olarak gerçekleştirilen ve sizin istediğiniz destek hizmetleriyle ilgili sağladığınız bilgileri toplayıp kullanabileceğini kabul edersiniz. Lexmark, bu hizmetleri sağlamak için gerekli ölçüler dışında, kişisel olarak kimliğinizi açıklayacak şekilde bu bilgileri kullanmamayı kabul eder.
- 16 İHRACAT KISITLAMALARI.** (a) İlgili ihracat yasalarının ihlal edilmesi yoluyla Yazılım Programının veya doğrudan bir ürünü dolaylı veya doğrudan satın alamaz, sevk edemez, aktaramaz veya yeniden ihraç edemez ya da (b) Yazılım Programının nükleer, kimyasal veya biyolojik silah yayılması dahil ancak bunlarla sınırlı olmamak koşuluyla ihracat yasalarının yasakladığı amaçlar için kullanılmasına izin veremezsiniz.
- 17 ELEKTRONİK OLARAK SÖZLEŞMENİN KABULÜ.** Siz ve Lexmark bu Lisans Sözleşmesini elektronik olarak oluşturmayı kabul etmektesiniz. Başka bir deyişle, bu sayfadaki "Kabul Ediyorum" veya "Evet" düğmesini tıklatarak ya da bu ürünü kullanarak, bu Lisans Sözleşmesinin hüküm ve koşullarını kabul ettiğinizi ve bunu Lexmark ile bir sözleşme "imzalamak" amacıyla yaptığınızı onaylamış olursunuz.
- 18 SÖZLEŞME KAPASİTESİ VE YETKİSİ.** Bu Lisans Sözleşmesini imzaladığınız anda yasal erginlik yaşında olduğunuzu ve varsa, işveren veya müdürünüzün gerektiği şekilde size bu sözleşmeye girme yetkisi verdiğini belirtmiş olursunuz.
- 19 TÜM SÖZLEŞME.** Bu Lisans Sözleşmesi, Yazılım Programıyla ilgili olarak Lexmark ile sizin aranızdaki tüm sözleşmeyi (Yazılım Programına dahil edilen bu Lisans Sözleşmesindeki ekleme ve düzeltmeler dahil) temsil eder. Burada aksi belirtilmediği sürece, bu hüküm ve koşullar, bu Yazılım Programıyla ilgili tüm önceki veya eşzamanlı sözlü ya da yazılı iletişimleri, önerileri ve temsilleri veya bu Lisans Sözleşmesinin kapsadığı diğer konuları geçersiz kılar (dışarıdan gelen bu hükümler, bu Lisans Sözleşmesinin hükümleriyle, Yazılım Programını kullanımınıza yönelik olarak Lexmark ile sizin tarafınızdan imzalanan başka bir yazılı sözleşmenin hükümleriyle ihtilaf oluşturmadığı ölçüler dışında). Destek hizmetlerine yönelik Lexmark ilke ve programlarının bu Lisans Sözleşmesiyle ihtilaf oluşturması durumunda, bu Lisans Sözleşmesinin hükümleri geçerli olur.

## **MICROSOFT CORPORATION NOTICES**

- 1** This product may incorporate intellectual property owned by Microsoft Corporation. The terms and conditions upon which Microsoft is licensing such intellectual property may be found at <http://go.microsoft.com/fwlink/?LinkId=52369>.
- 2** This product is based on Microsoft Print Schema technology. You may find the terms and conditions upon which Microsoft is licensing such intellectual property at <http://go.microsoft.com/fwlink/?LinkId=83288>.

## **ADOBE SYSTEMS INCORPORATED BİLDİRİMİ**

Adobe Systems Incorporated tarafından geliştirilmiş Flash®, Flash® Lite™ ve/veya Reader® teknolojisi içerir

Bu ürün, Adobe Systems Incorporated lisanslı Adobe® Flash® oynatıcı yazılımı lisansı içerir, Copyright © 1995-2007 Adobe Macromedia Software LLC. Tüm hakları saklıdır. Adobe, Reader ve Flash, Adobe Systems Incorporated'ın ticari markalarıdır.

# Dizin

## Sayılar

- 202 kağıt sıkışmaları, giderme arka kapağın arkasında 105
- 235 kağıt sıkışmaları, giderme standart çıkış selesinden 101
- 250-yapraklık çekmece kurma 19
- 251 kağıt sıkışmaları, giderme elle besleyiciden 104
- 2-yüze yazdırma 57
- 31 Bozuk kartuş 108
- 32.yy Desteklenmeyen kartuşu değiştirin 108
- 500-yapraklık çekmece kurma 19
- 58 Çok fazla önbellek seçeneği kurulu 108
- 58 Çok fazla tepsi takılı 109
- 59 Uyumsuz tepsi <x> 109
- 88 Toneri değiştirin 109

## A

- kabloları takma 22

## B

- kitapçık yazdırma 62
- kağıdın her iki yüzüne (önlü arkalı) elle yazdırma 57

## C

- kablolar
  - Ethernet 22
  - paralel 22
  - USB 22
- Müşteri Destek Merkezini arama 124
- bir işi iptal etme
  - Macintosh'tan 64
  - yazıcı kontrol panelinden 64
  - Windows'tan 64
- stok kartı
  - ipuçları 62
- yanıt vermeyen bir yazıcıyı kontrol etme 109

## temizleme

- yazıcının dışı 84
- Ön kapağı kapatın 107
- harmanlama ayarı
  - Bitirme menüsü 68
- yapılandırmalar
  - yazıcı 11
- sarf malzemelerinden tasarruf etme 27
- Müşteri Destek Merkezine başvurma 124
- kontrol paneli, yazıcı 36
  - düğmeler 14
  - ışıklar 14
- Özel Türler menüsü 73

## D

- Varsayılan Kaynak menüsü 68
- belgeler, yazdırma
  - Macintosh bilgisayarından 56
  - Windows'tan 56
- önlü arkalı yazdırma 57
  - el ile 57

## E

- Yerleşik Web Sunucusu yönetici ayarları 93
- ağ ayarları 93
- Yerleşik Web Sunucusu Yönetici Kılavuzu 93
- emiyon uyarıları 126, 129
- zarflar
  - yükleme 46
  - ipuçları 60
- çevre ayarları 27
- Ethernet portu 22
- yazıcının dışı temizleme 84

## F

- fabrika ayarları, geri yükleme
  - Yazıcı Ayarlarını kullanma 93
  - Yerel Yazıcı Ayarları Yardımcı Programını kullanma 93
  - yazıcının kontrol panelini kullanarak 93
- FCC uyarıları 129

## bulma

- bilgi 9
- yayınlar 9
- Web sitesi 9
- Bitirme menüsü 78
- kullanım 68

## G

- Genel ayarlar menüsü 75
- kurallar
  - antetli 59

## I

- bilgi, bulma 9
- kurma
  - sürücü seçenekleri 24
  - yazıcı yazılımı 23
- yazıcı yazılımını kurma
  - seçenek ekleme 24
- yazılımı kurma
  - Yerel Yazıcı Ayarları Yardımcı Programı 66

## J

- sıkışma
  - ışık sekansları 95
  - mesajlar 95
- sıkışma giderme ayar 65
- sıkışmalar
  - sıkışma bölgelerine erişim 94
  - önleme 94
- sıkışmalar, giderme
  - 200 99, 101
  - 201 99, 101
  - 233 103
- fotokondüktör kitinin ve toner kartuş ünitesinin arkasında 99
- arka kapağın arkasında 105
- elle besleyiciden 104
- standart çıkış selesinden 101
- standart tepside 101
- Tepsi 1'den 101
- Tepsi 2'den 103

## L

etiketler, kağıt  
  ipuçları 61  
antetli  
  kurallar 59  
  yükleme, elle besleyiciye 59  
  yükleme, tepsilere 59  
ışık sekansları  
  yazıcı kontrol panelinde 36  
  ikincil hata 36  
tepsileri bağlantılandırma 48  
<input src> kaynağına <custom  
string> yükleyin 107  
<input src> kaynağına <custom  
type name> yükleyin 107  
<input src> kaynağına <size>  
yükleyin 107  
<input src> kaynağına <type>  
<size> yükle 107  
Elle besleyiciye <custom string>  
yükleyin 108  
Elle besleyiciye <custom type  
name> yükleyin 108  
Elle besleyiciye <tür> <boyut>  
yükleyin 107  
yükleme  
  zarflar 46  
  elle besleyiciye antetli 59  
  tepsilere antetli 59  
  elle besleyici 46  
  isteğe bağlı 250-yapraklık  
  tepsi 45  
  isteğe bağlı 550-yapraklık  
  tepsi 45  
  standart 250-yapraklık tepsi 41  
Yerel Yazıcı Ayarları Yardımcı  
Programı  
  kurma 66  
  kullanım 66

## M

elle önlü arkalı yazdırma 57  
elle besleyici  
  yükleme 46  
bellek kartı  
  kurma 17  
  sorun giderme 114  
menü ayarları sayfası  
  yazdırma 63  
menüler  
  Özel Türler 73

Varsayılan Kaynak 68  
Bitirme 78  
Genel ayarlar 75  
Yerel Yazıcı Ayarları Yardımcı  
  Programında 66  
Kağıt Yükleme 73  
Kağıt Dokusu 71  
Kağıt Ağırlığı 72  
PCL Öykün 81  
PostScript 81  
Kalite 80  
Ayarlar 77  
Boyut/Tür 68  
Universal Ayarları 74  
yazıcıyı taşıma 91, 92

## N

ağ ayarları sayfası  
  yazdırma 63  
Ağ Kılavuzu 93  
ses emisyon seviyeleri 126  
uyarılar 126, 127, 128, 129  
N-up (çoklu sayfa) ayarı  
  Bitirme menüsü 68

## O

isteğe bağlı tepsiler, yükleme 45  
seçenekler  
  250-yapraklık çekmece 19  
  500-yapraklık çekmece 19  
  bellek kartı 17  
  bellek kartları 16  
sipariş etme  
  toner kartuşları 85

## P

kağıt  
  özellikler 50  
  antetli 52  
  matbu formlar 52  
  geri dönüştürülmüş 26  
  seçme 52  
  boyut ayarlama 40  
  tür ayarlama 40  
  saklama 52  
  kabul edilemez 51  
  Universal (Evrensel) Kağıt  
  Boyutu 74  
  Universal (Evrensel) kağıt  
  boyutu 40

kağıt kapasiteleri  
  elle besleyici 50  
  tepsiler 50  
kağıt besleme sorunlarını  
  giderme  
  sıkışma giderildikten sonra  
  ışıklar yanık kalıyor 115  
  sıkışan sayfa yeniden  
  yazdırılmıyor 115  
kağıt sıkışması  
  ışık sekansları 95  
  mesajlar 95  
kağıt sıkışmaları  
  sıkışma bölgelerine erişim 94  
  önleme 94  
  yerini belirleme 95  
kağıt sıkışmaları, giderme  
  200 99, 101  
  201 99, 101  
  233 103  
  fotokondüktör kitinin ve toner  
  kartuş ünitesinin arkasında 99  
  arka kapağın arkasında 105  
  elle besleyiciden 104  
  standart çıkış selesinden 101  
  standart tepside 101  
  Tepsi 1'den 101  
  Tepsi 2'den 103  
Kağıt Yükleme menüsü 73  
kağıt boyutları  
  yazıcı tarafından  
  desteklenen 53  
kağıt durdurucusu, kullanma 47  
Kağıt Dokusu menüsü 71  
kağıt türleri  
  çift yüz desteği 54  
  yazıcı tarafından  
  desteklenen 54  
  nereye yüklemeli 54  
Kağıt Ağırlığı menüsü 72  
paralel bağlantı noktası 22  
PCL Öykün menüsü 81  
fotokondüktör kiti  
  sipariş etme 86  
PostScript menüsü 81  
Enerji Tasarrufu  
  ayarlar 27  
yazdırma işi  
  Macintosh'tan iptal etme 64  
  yazıcı kontrol panelinden iptal  
  etme 64  
  Windows'tan iptal etme 64

baskı kalitesi sınaama sayfaları  
yazdırma 63, 115  
yazdırma kalitesi sorunlarını  
giderme  
boş sayfalar 116  
karakterlerin kenarları  
tırtıklı 116  
kırılmış resimler 117  
hayalet resimler 117  
gri artalan 117  
düşük yazdırma kalitesi 122  
yazdırılan sayfa çok koyu 119  
yazdırılan sayfa çok açık. 119  
çarpık yazdırılıyor 120  
sürekli siyah çizgiler 123  
sürekli beyaz çizgiler 123  
kesikli yatay çizgiler 122  
kesikli dikey çizgiler 123  
toner sisli veya artalan  
gölgesi 120  
toner çıkıyor 121  
toner benekleri var 121  
yazdırma sorunlarını giderme  
hatalı karakterler  
yazdırılıyor 112  
hatalı marjlar 118  
iş yanlış tepside  
yazdırılıyor 111  
iş yanlış kağıda  
yazdırılıyor 111  
iş beklenenden uzun  
sürüyor 111  
işler yazdırılmıyor 110  
Büyük işler  
harmanlanmıyor 112  
çok-dilli PDF'ler  
yazdırılmıyor 111  
kağıt kıvrılması 118  
kağıt çok sık sıkışıyor 114  
tepsi bağlantılandırma  
çalışmıyor 112  
yazıcı  
temel model 11  
yapılandırmalar 11  
minimum boşluklar 10  
taşımaya 91, 92  
bir yer seçme 10  
nakliye 92  
yazıcı kontrol paneli 36  
düğmeler 14  
ışıklar 14

yazıcı mesajları  
31 Bozuk kartuş 108  
32.yy Desteklenmeyen kartuşu  
değiştirin 108  
58 Çok fazla önbellek seçeneği  
kurulu 108  
58 Çok fazla tepsi takılı 109  
59 Uyumsuz tepsi <x> 109  
88 Toneri değiştirin 109  
Ön kapağı kapatın 107  
<input src> kaynağına <custom  
string> yükleyin 107  
<input src> kaynağına <custom  
type name> yükleyin 107  
<input src> kaynağına <size>  
yükleyin 107  
<input src> kaynağına <type>  
<size> yükle 107  
Elle besleyiciye <custom string>  
yükleyin 108  
Elle besleyiciye <custom type  
name> yükleyin 108  
Elle besleyiciye <tür> <boyut>  
yükleyin 107  
Standart çıkış selesinden kağıt  
çıkarmak 108  
yazıcı seçenekleri sorun giderme  
çekmeceler 113  
bellek kartı 114  
seçenek çalışmıyor 113  
yazıcı sorunları, temel  
çözme 109  
yazıcı ayarları yapılandırma  
sayfası, yazdırma  
yazdırma 22  
yazdırma  
kitapçık 62  
önlü arkalı (2-yüze) 57  
önlü arkalı, elle 57  
Macintosh bilgisayarından 56  
Windows'tan 56  
yazıcı yazılımını kurma 23  
menü ayarları sayfası 63  
ağ ayarları sayfası 63  
kağıdın elle her iki yüzüne  
yazdırma 57  
kağıdın her iki yüzüne  
yazdırma 57  
baskı kalitesi sınaama  
sayfaları 63, 115  
yayınlar, bulma 9

## Q

Kalite menüsü 80

## R

geri dönüştürülmüş kağıt  
kullanım 26  
geri dönüştürme  
Lexmark ambalajı 28  
Lexmark ürünleri 28  
toner kartuşları 28  
WEEE beyanı 126  
Standart çıkış selesinden kağıt  
çıkarmak 108  
sayfayı yeniden yazdırma  
bir kağıt sıkışmasından  
sonra 65

## S

güvenlik bilgileri 7, 8  
ayırma sayfası ayarı  
Bitirme menüsü 68  
ayar  
kağıt boyutu 40  
kağıt türü 40  
Universal (Evrensel) Kağıt  
Boyutu 40  
Ayarlar menüsü 77  
yazıcıyı uzak bir yere  
nakletme 92  
Boyut/Tür menüsü 68  
standart 250-yapraklık tepsi  
yükleme 41  
standart çıkış selesi,  
kullanma 47  
sarf malzemesi durumu, kontrol  
etme 84  
saklama  
kağıt 52  
sarf malzemeleri 84  
sarf malzemeleri  
tasarruf etme 27  
durum 84  
saklama 84  
sarf malzemeleri, sipariş etme  
fotokondüktör kiti 86  
toner kartuşları 85  
sistem kartı  
erişme 16

## T

### ipuçları

- stok kartı 62
- zarflar 60
- etiketler, kağıt 61
- transparanlar 60

### toner kartuşları

- sipariş etme 85
- geri dönüştürme 28

### transparanlar

- ipuçları 60

### tepsiler

- bağlantılandırma 48
- bağlantısını kaldırma 48

### sorun giderme

- yanıt vermeyen bir yazıcıyı kontrol etme 109

- Müşteri Destek Merkezine başvurma 124

- temel yazıcı sorunlarını çözme 109

### sorun giderme, kağıt besleme

- sıkışma giderildikten sonra ışıklar yanık kalıyor 115
- sıkışan sayfa yeniden yazdırılmıyor 115

### sorun giderme, yazdırma

- hatalı karakterler yazdırılıyor 112

- hatalı marjlar 118

- iş yanlış tepside yazdırılıyor 111

- iş yanlış kağıda yazdırılıyor 111

- iş beklenenden uzun sürüyor 111

- işler yazdırılmıyor 110

### Büyük işler

- harmanlanmıyor 112

- çok-dilli PDF'ler yazdırılmıyor 111

- kağıt kıvrılması 118

- kağıt çok sık sıkışıyor 114

- tepsi bağlantılandırma çalışmıyor 112

### sorun giderme, yazdırma kalitesi

- boş sayfalar 116

- karakterlerin kenarları tırtıklı 116

- kırpılmış resimler 117

- hayalet resimler 117

- gri artalan 117

- düşük yazdırma kalitesi 122

- yazdırılan sayfa çok koyu 119

- yazdırılan sayfa çok açık. 119

- çarpık yazdırılıyor 120

- sürekli siyah çizgiler 123

- sürekli beyaz çizgiler 123

- kesikli yatay çizgiler 122

- kesikli dikey çizgiler 123

- toner sisli veya artalan gölgesi 120

- toner çıkıyor 121

- toner benekleri var 121

### sorun giderme, yazıcı

#### seçenekleri

- çekmeceler 113

- bellek kartı 114

- seçenek çalışmıyor 113

## U

### Universal (Evrensel) Kağıt

#### Boyutu 74

- ayar 40

#### Universal Ayarları menüsü 74

#### tepsi bağlantılarını kaldırma 48

#### USB portu 22

## W

### Web sitesi

- bulma 9