

Serie ZT600

Impresora industrial



Guía del usuario



ZEBRA

ZEBRA y la cabeza de la cebra estilizada son marcas comerciales de Zebra Technologies Corporation, registradas en distintas jurisdicciones de todo el mundo. Todas las otras marcas comerciales son de sus respectivos propietarios.

© 2019 Zebra Technologies Corporation y/o sus afiliadas. Todos los derechos reservados.

La información de este documento está sujeta a cambio sin previo aviso. El software descrito en este documento se proporciona con un contrato de licencia o contrato de confidencialidad. El software se puede utilizar o copiar únicamente de conformidad con los términos de dichos contratos.

Para obtener más información sobre las declaraciones legales y de propiedad, vaya a:

SOFTWARE: <http://www.zebra.com/linkoslegal>

DERECHOS DE AUTOR: <http://www.zebra.com/copyright>

GARANTÍA: <http://www.zebra.com/warranty>

CONTRATO DE LICENCIA PARA EL USUARIO FINAL: <http://www.zebra.com/eula>

Términos de uso

Declaración de propiedad

Este manual contiene información de propiedad intelectual de Zebra Technologies Corporation y sus compañías subsidiarias ("Zebra Technologies"). Está destinada exclusivamente a las personas que utilizan y realizan las tareas de mantenimiento del equipo descrito en este documento. Dicha información de propiedad intelectual no se puede utilizar, reproducir ni divulgar a terceros con ningún otro propósito sin la autorización expresa y por escrito de Zebra Technologies.

Mejoras de los productos

Una de las políticas de Zebra Technologies es la mejora continua de sus productos. Todas las especificaciones y los diseños están sujetos a cambios sin previo aviso.

Declinación de responsabilidad

Zebra Technologies se esfuerza para asegurar que sus especificaciones y manuales de ingeniería publicados sean correctos; sin embargo, pueden contener errores. Zebra Technologies se reserva el derecho de corregir dichos errores y deniega la responsabilidad resultante de los mismos.

Limitación de la responsabilidad

En ningún caso, Zebra Technologies o algún tercero que haya participado en la creación, producción o entrega del producto adjunto (incluido el hardware y el software) se hará responsable por daño alguno (incluidos, a título enunciativo pero no limitativo, los daños por lucro cesante, la interrupción de las actividades comerciales, la pérdida de información comercial) producido por el uso o los resultados del uso de dicho producto o la imposibilidad de utilizarlo, aun cuando se haya advertido a Zebra Technologies sobre la posibilidad de dichos daños. Algunas jurisdicciones no permiten la exclusión o limitación de daños casuales o resultantes; por lo tanto, es posible que la limitación arriba mencionada no se aplique a su caso.

Fecha de publicación

31 de diciembre, 2020

Declaración de conformidad



Hemos determinado que las impresoras Zebra identificadas como

ZT610 y ZT620

fabricadas por:

Zebra Technologies Corporation

3 Overlook Point

Lincolnshire, Illinois 60069, EE. UU.

han demostrado que cumplen con las normas técnicas aplicables de la FCC (Comisión Federal de Comunicaciones de EE. UU.)

para uso comercial, industrial, de oficinas y hogareño,

si no se realiza ningún cambio no autorizado en el equipo,

y si el equipo se mantiene y se opera correctamente.

Información de cumplimiento de normas

Declaración de cumplimiento de las disposiciones de la FCC

Este dispositivo cumple con las estipulaciones establecidas en la Parte 15 de la normativa de la Comisión Federal de Comunicaciones (FCC, por sus siglas en inglés). El funcionamiento está sujeto a las siguientes dos condiciones:

1. este dispositivo no debe causar interferencias perjudiciales;
2. este dispositivo debe aceptar cualquier interferencia recibida, incluida la interferencia que puede causar una operación no deseada.

Este equipo ha sido probado y se ha encontrado que cumple con los límites establecidos para un dispositivo digital Clase B, de conformidad con la Parte 15 de las Reglas de la FCC de EE. UU. Dichos límites están diseñados para proporcionar una razonable protección contra toda interferencia perjudicial en una instalación residencial. Este equipo genera, utiliza y puede irradiar energía de radiofrecuencia y, si no se lo instala y utiliza de acuerdo con las instrucciones, puede causar interferencias perjudiciales en las comunicaciones por radio. Sin embargo, no hay garantía de que no se produzca interferencia en una determinada instalación. Si este equipo produce interferencia perjudicial en la recepción de radio o televisión, la cual se puede determinar encendiendo y apagando el equipo, le sugerimos al usuario que intente corregir la interferencia mediante una o más de las siguientes medidas:

- Vuelva a orientar o a ubicar la antena receptora.
- Aumente la separación entre el equipo y el receptor.
- Conecte el equipo a un tomacorriente que pertenezca a un circuito diferente de aquel en el cual se conectó el receptor.
- Consulte al distribuidor o a un técnico de radio/TV con experiencia para obtener ayuda.

Declaración de exposición a la radiación de la FCC (para impresoras con codificadores de RFID)

Este equipo cumple con los límites de exposición a la radiación de la FCC establecidos para un ambiente no controlado. Este equipo se debe instalar y operar con una distancia mínima de 20 cm entre el radiador y su cuerpo.

Este transmisor no se debe ubicar ni operar conjuntamente con cualquier otra antena u otro transmisor.

Declaración de cumplimiento según la Declaración de conformidad canadiense

Este aparato digital Clase B cumple con la norma canadiense ICES-003.

Cet appareil numérique de la classe B est conforme à la norme NMB-003 du Canada.

Contenido

Manejar la impresora	10
Desembalar e inspeccionar la impresora	10
Guardar la impresora	10
Dar servicio a la impresora	11
Enviar la impresora	12
Seleccionar una ubicación para la impresora	13
Componentes de la impresora	14
Selección de un modo de impresión	15
Cargar el papel	17
Insertar el papel en la impresora	17
Modo Corte manual	20
Modo Autodespegue o modo Aplicador	24
Modo Rebobinado	33
Modo Cortador o modo Corte demorado	41
¿Necesito usar cinta?	45
Cuándo se utiliza cinta	45
Lado revestido de la cinta	45
Cargar la cinta	47
Instalar el controlador de la impresora y conectar la impresora a la computadora	51
Instalar Zebra Setup Utilities (Utilidades de configuración de Zebra)	51
Conectar una computadora al puerto USB de la impresora	60
Conectar una computadora al puerto serie o paralelo de la impresora	63
Realizar una conexión con su red a través del puerto Ethernet de su impresora	70
Conectar la impresora a su red inalámbrica	78
Imprimir una etiqueta de prueba y realizar ajustes	84
Panel de control estándar	88
Navegación por las pantallas estándar	89
Visualización pausa, menú Inicio y menús de usuario en la pantalla estándar	91

Ajustar la configuración de la impresora	92
CONTRASTE	94
VELOCIDAD DE IMPRESIÓN	95
TIPO DE PAPEL	96
MÉTODO DE IMPRESIÓN	97
CORTE MANUAL	98
ANCHO DE IMPRESIÓN	99
MODO DE IMPRESIÓN	100
BORDE SUPERIOR DE LA ETIQUETA	101
POSICIÓN IZQUIERDA	102
MODALIDAD DE REIMPRESIÓN	103
LONGITUD MÁXIMA DE ETIQUETA	104
LUZ CUBRTA ABIERTA	105
LUCES TRAYEC PAPEL	106
LUCES TRAYEC CINTA	107
INFORMACIÓN DE IMPRESIÓN	108
VISUALIZACIÓN PAUSA	111
ACCIÓN AL ENCENDER	112
ACCIÓN DE CIERRE DE CABEZAL	113
CARGAR VALORES ORIGINALES PREDETERMINADOS	114
CALIBRACIÓN DE PAPEL/CINTA	116
MODO DIAGNÓSTICO	117
ENERGY STAR	118
INFO CONFIG EN USB	119
¿ZBI ACTIVADO?	120
EJECUTAR PROGRAMA ZBI	121
DETENER PROGRAMA ZBI	122
IMPRIMIR ARCHIVO DE USB	123
COPIAR ARCHIVO USB A E:	124
ALMACENAR ARCHIVO DE E: EN USB	125
ESTACIÓN DE IMPRESIÓN	126
PROTECCIÓN CON CONTRASEÑA	127
ERROR APLIC: PAUSE	128
IMPRIMIR FORMATO DE PRUEBA	129
SERVIDOR DE IMPRESIÓN ACTIVO	130
RED PRIMARIA	131
DIRECCIÓN IP CABLEADA	132
MÁSCARA DE SUBRED CABLEADA	133
PUERTA DE ENLACE CABLEADA	134
PROTOCOLO IP CABLEADO	135
DIRECCIÓN MAC CABLEADA	136
DIRECCIÓN IP WLAN	137
MÁSCARA DE SUBRED WLAN	138

PUERTA DE ENLACE WLAN	139
PROTOCOLO IP WLAN	140
DIRECCIÓN MAC WLAN	141
ESSID	142
CANAL	143
SEÑAL	144
PUERTO IP	145
PUERTO IP ALTERNATIVO	146
REAJUSTAR TARJETA	147
AGENTE DE VISIBILIDAD	148
ESTADO DE RFID	149
CALIBRACN RFID	150
LEER DTOS RFID	151
PRUEBA RFID	152
POSCN PRG RFID	153
ANTENA DE RFID	154
POT LECT RFID	155
POT ESCRT RFID	156
CNTEO RFID VÁL	157
CNTEO RFID ANUL	158
IDIOMA	159
LENGUAJE DE COMANDOS	160
CARÁCTER DE COMANDO	161
CARÁCTER CTRL	162
DELIMITADOR	163
MODO ZPL	164
DISPOSITIVO VIRTUAL	165
TIPO DE SENSOR	166
SENSOR AJUST AUTOM	167
SENSOR DE ETIQUETA	168
TOMAR ETIQTA	169
VELOCIDAD DE TRANSMISIÓN EN BAUDIOS	170
BITS DE DATOS	171
PARIDAD	172
ENLACE CENTRAL	173
WML	174
DIRECCIÓN DE BLUETOOTH	175
MODO	176
DETECCIÓN	177
CONECTADA	178
VERSIÓN DE ESPECIFICACIÓN EN BLUETOOTH	179
MODO DE SEGURIDAD MÍNIMA	180
Calibrar los sensores de cinta y de papel	181

Ajustar la presión del cabezal de impresión y posición de la palanca acodada	187
Ajuste de la posición de la palanca acodada	188
Ajuste de presión del cabezal de impresión	190
Ajustar la posición del sensor	192
Instalar la placa de rebobinado/tensado del papel protector	193
Modo Despegar/Modo Aplicador	193
Modo Rebobinado	195
Programa y procedimientos de limpieza	197
Limpieza del exterior de la impresora, el compartimiento del papel y los sensores	199
Limpiar el cabezal de impresión y el rodillo portapapeles	200
Limpiar y lubricar el módulo del cortador	204
Extraer la cinta usada	212
Reemplazar los componentes de la impresora	214
Encargar piezas de reemplazo	214
Reciclar los componentes de la impresora	214
Encargar suministros	214
Lubricación	214
Códigos QR y páginas de Ayuda rápida.	215
Clasificación de calidad del código de barras	216
Pruebas de diagnóstico de la impresora	218
Opción Imprimir formato de prueba	219
Prueba de contraste y velocidad óptimos	224
Prueba de diagnóstico de comunicaciones	225
Perfil de sensor	226
Luces indicadoras	228
Solución de problemas	230
Mensajes de alerta y de error	230
Problemas de impresión	235
Problemas con la cinta	239
Problemas con la RFID	241
Problemas con las comunicaciones	244
Problemas misceláneos de la impresora	245
Elementos necesarios para realizar los ejercicios	248
Archivos para realizar los ejercicios	248
USB Host	251
Ejercicio 1: Copiar archivos a una unidad flash USB y crear un reflejo de USB	252
Ejercicio 2: Imprimir un formato de etiqueta desde una unidad flash USB	254
Ejercicio 3: Copiar archivos a/desde una unidad flash USB	255
Ejercicio 4: Ingresar datos de un archivo almacenado con un teclado USB e imprimir una etiqueta	257
Comunicación de campo cercano (NFC)	258
Ejercicio 5: Ingresar datos de un archivo almacenado con un dispositivo inteligente e imprimir una etiqueta	259

Especificaciones generales	261
Especificaciones de alimentación	262
Especificaciones para el cable de alimentación eléctrica	263
Especificaciones de la interfaz de comunicación	264
Conexiones estándar	265
Conexiones opcionales	266
Especificaciones para conexiones inalámbricas	267
Especificaciones de impresión	267
Especificaciones del papel	269
Especificaciones de la cinta	270
7 • Glosario	271

Configuración y funcionamiento de la impresora

Esta sección ayuda al técnico con la configuración inicial y el funcionamiento de la impresora.

Manejar la impresora

Esta sección describe cómo manejar su impresora.

Desembalar e inspeccionar la impresora

Al recibir la impresora, proceda a desembalarla e inspeccionarla inmediatamente para detectar cualquier daño de envío.

- Guarde todos los materiales de embalaje.
- Revise si hay daños en las superficies exteriores.
- Levante la puerta del compartimiento del papel e inspecciónelo para detectar si hay daños en los componentes.

Si detecta daños de envío al realizar la inspección:

- Notifique de inmediato a la empresa de envío y presente un informe de los daños.
- Conserve todo el material de embalaje para la inspección de la empresa de envío.
- Notifique al revendedor autorizado de Zebra.



Importante • Zebra Technologies no se responsabiliza de ningún daño producido durante el envío del equipo y no reparará este daño mediante la garantía.

Guardar la impresora

Si no va a poner la impresora en funcionamiento inmediatamente, vuelva a embalarla con los materiales de embalaje originales. Puede guardar la impresora en las siguientes condiciones:

- Temperatura: -40 °C a 60 °C (-40 °F a 140 °F)
- Humedad relativa: 5% a 85% sin condensación

Dar servicio a la impresora

Si usted experimenta alguna dificultad al utilizar la impresora, comuníquese con el personal de asistencia técnica o de sistemas de su planta. Si hay un problema con la impresora, estas personas se comunicarán con el Centro de Asistencia Global al Cliente de Zebra, a través del sitio web:
<http://www.zebra.com/support>.

Cuando se comuniquen con el área de Asistencia Global al Cliente de Zebra, deberán tener a mano la siguiente información:

- Número de serie de la unidad
- Número de modelo y nombre del producto
- Número de versión del firmware

Zebra responderá por correo electrónico, teléfono o fax dentro de los plazos establecidos en los contratos de servicio. Si el Centro Global de Asistencia al Cliente de Zebra no puede resolver el problema de su impresora, es probable que usted deba entregar el equipo para su reparación; en tal caso, recibirá instrucciones específicas.

Si le compró el producto a un socio comercial de Zebra, deberá comunicarse con ese socio para obtener asistencia.

Enviar la impresora

Zebra no se hará responsable de ningún daño producido durante el envío del equipo si no se utiliza un contenedor de envío aprobado. Si el envío de las unidades no se efectúa correctamente, podría anularse la garantía.

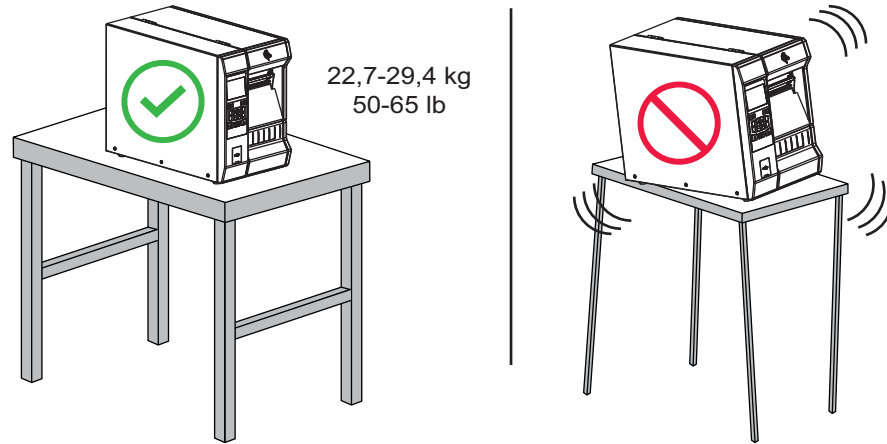
Si debe enviar la impresora:

- Apague (●) la impresora y desconecte todos los cables.
- Extraiga cualquier papel, cinta u objeto sueltos del interior de la impresora.
- Cierre el cabezal de impresión.
- Embale cuidadosamente la impresora en el contenedor original o en un contenedor alternativo adecuado para evitar daños durante el traslado. Es posible comprar un contenedor de envío a Zebra si el embalaje original se hubiera perdido o destruido.

Seleccionar una ubicación para la impresora

Para instalar la impresora, seleccione un lugar que cumpla con las siguientes condiciones:

- **Superficie:** la superficie donde se ubicará la impresora debe ser sólida, nivelada y de un tamaño y una resistencia suficientes para sostener la impresora.



- **Espacio:** el área donde se ubicará la impresora debe tener espacio suficiente para facilitar la ventilación y el acceso a los componentes y los conectores de la impresora. Para permitir una ventilación y una refrigeración adecuadas, deje espacio libre alrededor de la impresora.



Precaución • No coloque ningún material de relleno o amortiguación detrás o debajo de la impresora porque limita la circulación de aire y podría hacer que la impresora se recalentara.

- **Alimentación eléctrica:** la impresora debe estar a poca distancia de un toma de alimentación eléctrica adecuada que sea de fácil acceso.
- **Interfaces de comunicación de datos:** la impresora debe estar dentro del rango de su radio WLAN (si corresponde) o dentro de un rango aceptable para que otros conectores alcancen su fuente de datos (usualmente, una computadora). Para obtener más información sobre las longitudes máximas de cable y la configuración, consulte la sección [Especificaciones generales en la página 261](#).
- **Condiciones de funcionamiento:** su impresora está diseñada para funcionar en una amplia gama de condiciones eléctricas y ambientales, como las de depósitos o fábricas. La [Tabla 1](#) muestra los requisitos de temperatura y humedad relativa para la operación de la impresora.

Tabla 1 • Temperatura y humedad de funcionamiento

Modo	Temperatura	Humedad relativa
Transferencia térmica	5 °C a 40 °C (40 °F a 104°F)	20 % a 85 % sin condensación
Térmica directa	0 °C a 40 °C (32 °F a 104 °C)	

Componentes de la impresora

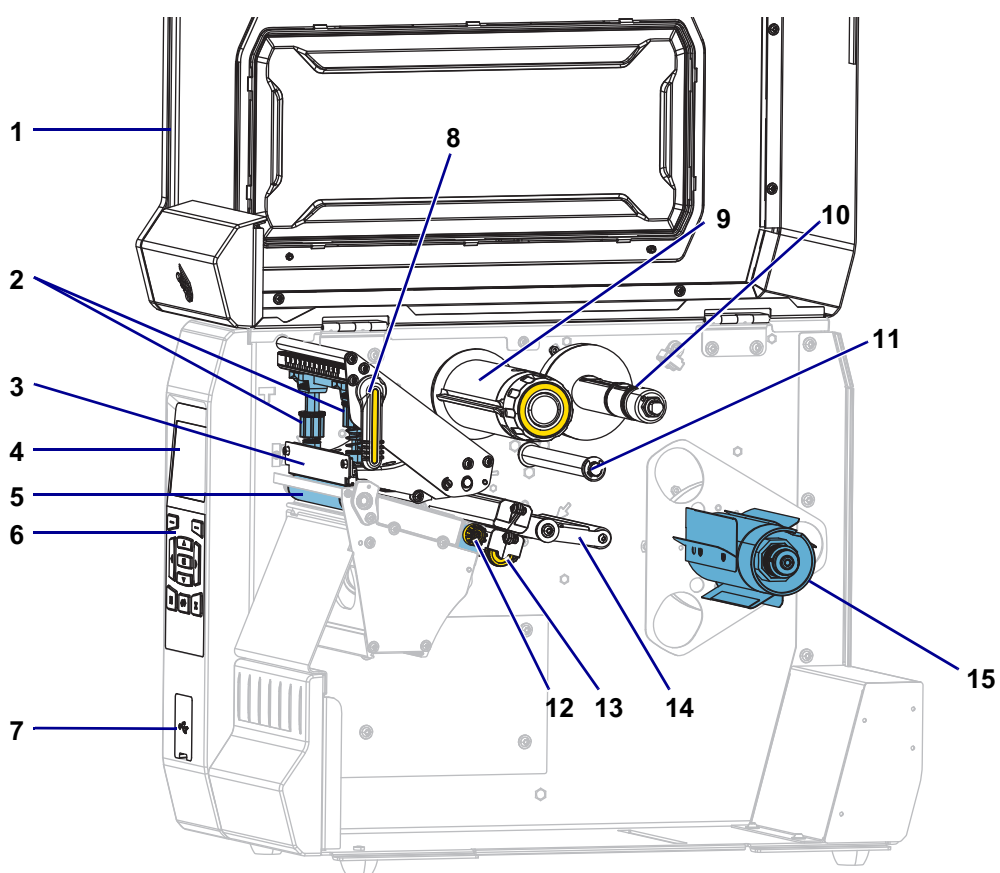
La **Figura 1** muestra los componentes que se encuentran en el interior del compartimiento de papel de la impresora estándar. Su impresora puede tener un aspecto ligeramente diferente en función del modelo y las opciones instaladas en la impresora. Los componentes etiquetados se mencionan en procedimientos a lo largo de este manual.



Nota • Los componentes dentro de su impresora están codificados por color.

- Los puntos de contacto que necesitará manejar son de color **dorado** dentro de las impresoras y están resaltados en **dorado** en las ilustraciones de este manual.
- Algunos componentes aparecerán resaltados en **celeste** en las ilustraciones de este manual por cuestiones de énfasis o claridad.

Figura 1 • Componentes de la impresora



1	Puerta del compartimiento de papel
2	Palancas acodadas de la presión del cabezal de impresión
3	Conjunto del cabezal de impresión
4	Pantalla del panel de control
5	Rodillo portapapeles
6	Panel de control
7	Puerto USB host
8	Palanca de apertura del cabezal de impresión

9	Rodillo de tensado de la cinta
10	Rodillo de suministro de cinta
11	Rodillo guía de la cinta
12	Perilla de ajuste de la guía del papel
13	Rueda de ajuste del sensor de papel transmisivo
14	Conjunto del tensor de papel
15	Rodillo de suministro de papel

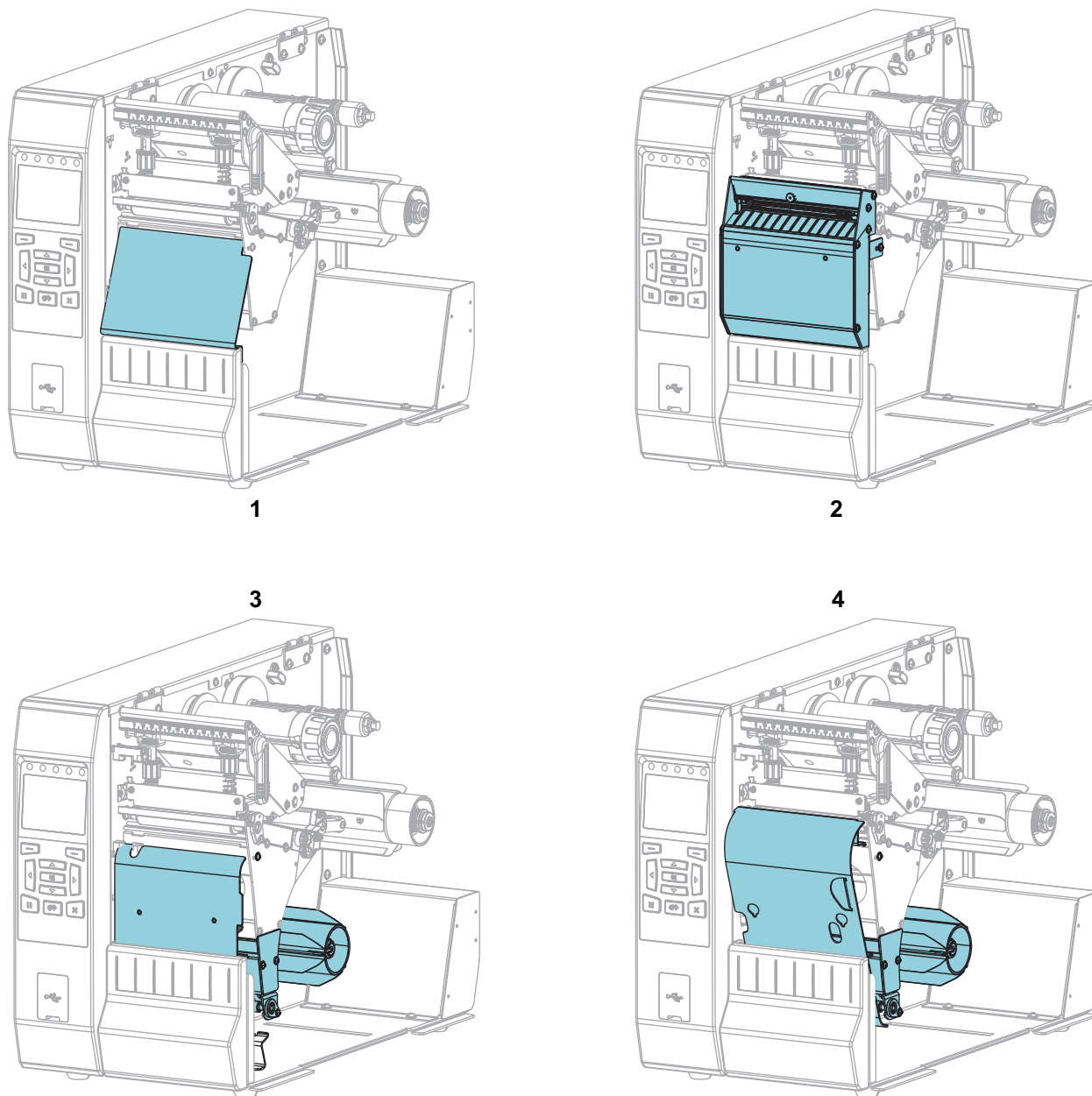
Selección de un modo de impresión

Utilice un modo de impresión que coincida con el papel que se está utilizando y con las opciones disponibles de la impresora (Figura 2). La trayectoria del papel es la misma para el papel de rollo y el papel plegado continuo.

Tabla 2 • Modos de impresión y opciones de la impresora

Print Mode (Modo de impresión)	Descripción
CORTE MANUAL	<i>Este modo (predeterminado) se puede utilizar con cualquiera de las impresoraopciones y con la mayoría de los tipos de papel.</i> La impresora imprime formatos de etiquetas a medida que los recibe. El operador de la impresora puede arrancar las etiquetas impresas en cualquier momento después de la impresión.
AUTODESPEGUE	<i>Este modo se puede utilizar si la impresora tiene una opción de rebobinado.</i> La impresora despegga la etiqueta del papel protector durante la impresión y luego hace una pausa hasta que se extrae la etiqueta. El papel protector está bobinado en el rodillo de rebobinado sin utilizar la placa de rebobinado.
REBOBINADO	<i>Este modo solo se puede utilizar si la impresora tiene una opción de rebobinado.</i> La impresora imprime sin pausas entre etiquetas. El papel se enrolla en un tubo después de la impresión. La placa de rebobinado se utiliza para impedir que las etiquetas se despeguen del papel protector.
CORTADOR	<i>Este modo solo se puede utilizar si la impresora tiene una opción de cortador.</i> La impresora corta el papel entre las etiquetas después de imprimir cada una.
CORTE DEMORADO	<i>Este modo solo se puede utilizar si la impresora tiene una opción de cortador.</i> La impresora espera un comando ZPL de corte demorado (~JK) antes de cortar la última etiqueta impresa.
DESPEGAR PAPEL NO RECUBIERTO*	* Reservado para uso futuro.
REBOBINAR PAPEL NO RECUBIERTO*	
CORTE MANUAL PAPEL NO RECUBIERTO*	
APLICADOR	<i>Este modo se utiliza con una máquina que aplica etiquetas.</i> La impresora imprime cuando recibe una señal desde el aplicador. Consulte la sección Información para usuarios avanzados del Manual de mantenimiento para obtener más información sobre la interfaz del aplicador.

Figura 2 • Opciones de la impresora



1	Corte manual (estándar)
2	Opción Cortador
3	Opción Rebobinado establecida para el modo Despegar
4	Opción Rebobinado establecida para el modo Rebobinado

Cargar el papel

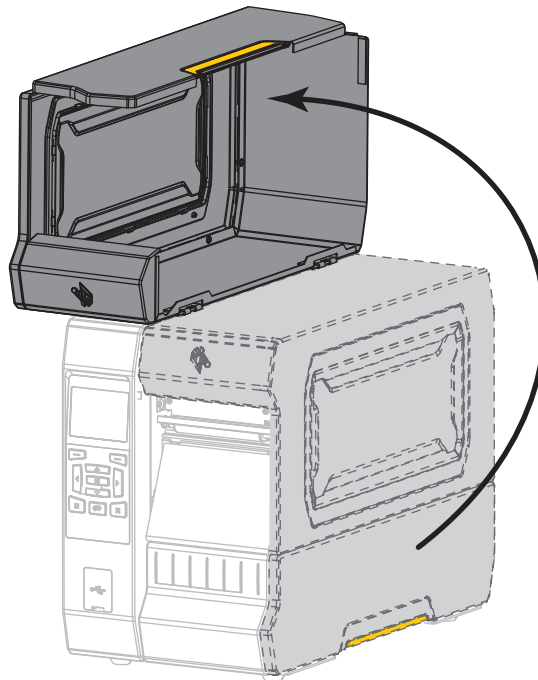
Siga las instrucciones que se proporcionan en esta sección para cargar el papel plegado continuo o de rollo en el modo de impresión que corresponda, según sus necesidades.

Precaución • Cuando realice cualquier tarea cerca de un cabezal de impresión abierto, quítese anillos, relojes, collares, placas de identificación u otros objetos metálicos que puedan tocar el cabezal de impresión. No es necesario que desconecte la alimentación eléctrica de la impresora cuando trabaje cerca de un cabezal de impresión abierto, pero Zebra se lo recomienda como precaución. Si desconecta la alimentación eléctrica, perderá toda la configuración temporal como formatos de etiquetas, y debe volver a cargarlos antes de reanudar la impresión.

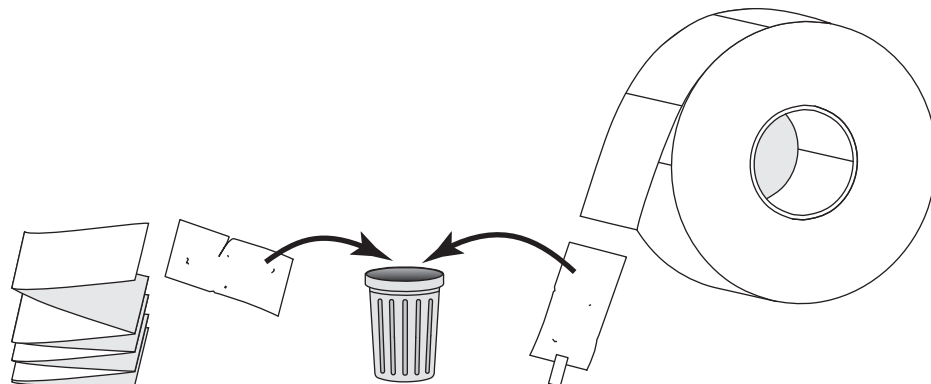
Insertar el papel en la impresora

La mayoría de las ilustraciones de esta sección muestran papel de rollo, porque la trayectoria de carga de este tipo de papel es la misma que la del papel plegado continuo.

1. Levante la puerta del compartimiento del papel.



2. Extraiga y deseche cualquier etiqueta o rótulo que esté roto o sucio, o que esté retenido por adhesivos o cinta.

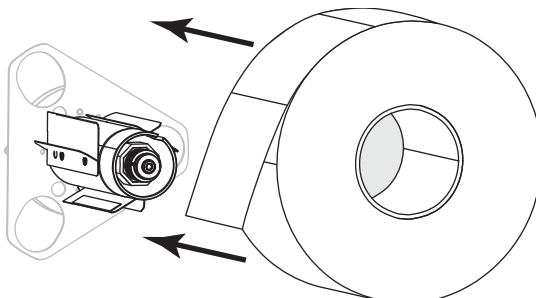


3. Inserte el papel plegado continuo o de rollo en la impresora.



Papel de rollo

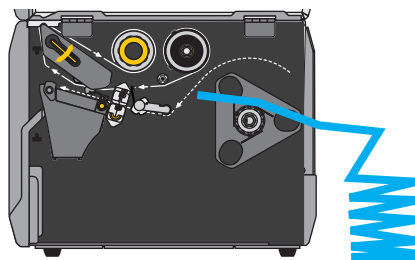
Coloque el rollo de papel en el rodillo de suministro de papel. Empuje el rollo hacia la parte posterior tanto como sea posible.



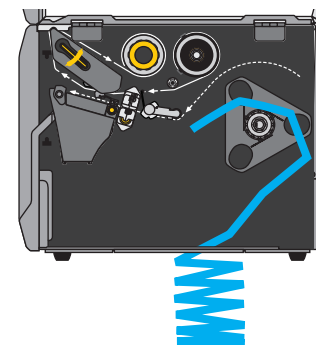
Papel plegado continuo

El papel plegado continuo se puede almacenar debajo o detrás de la impresora. Cargue el papel desde atrás o a través de la ranura de acceso inferior, según el lugar donde se almacene el papel.

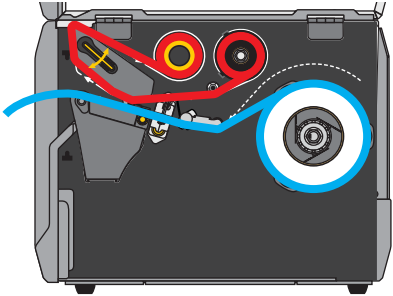
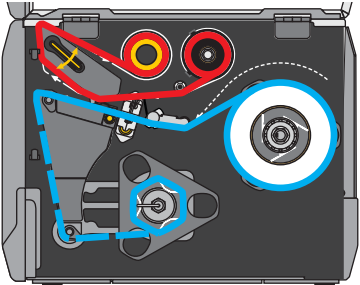
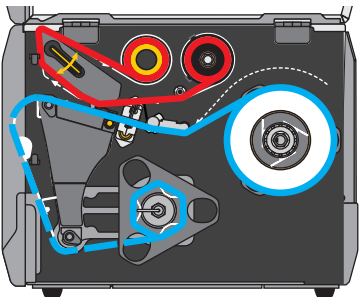
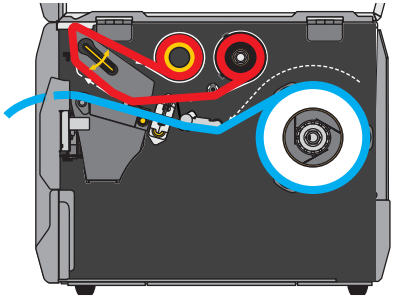
Alimentación posterior



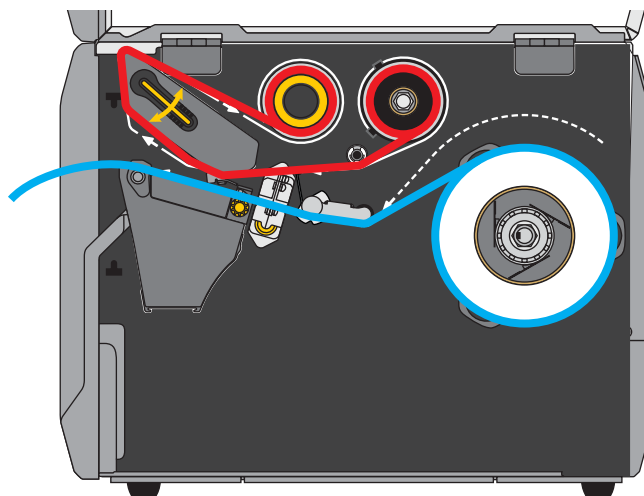
Alimentación inferior



4. ¿En qué modo de impresión funcionará su impresora? (Para obtener más información sobre los modos de impresión, consulte la sección [Selección de un modo de impresión en la página 15](#)).

Si está utilizando...	Entonces...
<p>CORTE MANUAL</p> 	<p>Continúe con el Modo Corte manual en la página 20.</p>
<p>AUTODESPEGUE o APLICADOR</p> 	<p>Continúe con el Modo Autodespegue o modo Aplicador en la página 24.</p>
<p>REBOBINADO</p> 	<p>Continúe con el Modo Rebobinado en la página 33.</p>
<p>CORTADOR o CORTE DEMORADO</p> 	<p>Continúe con el Modo Cortador o modo Corte demorado en la página 41.</p>

Modo Corte manual

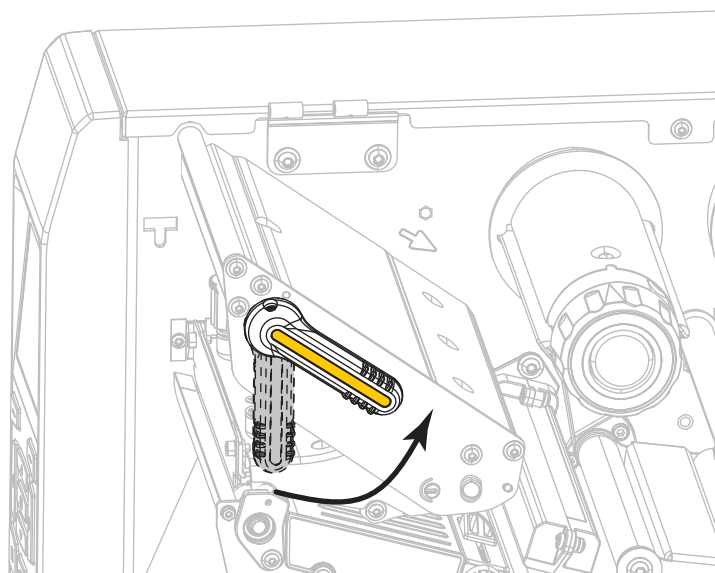


1. Si no lo ha hecho todavía, siga las instrucciones que figuran en la sección [Insertar el papel en la impresora en la página 17](#).

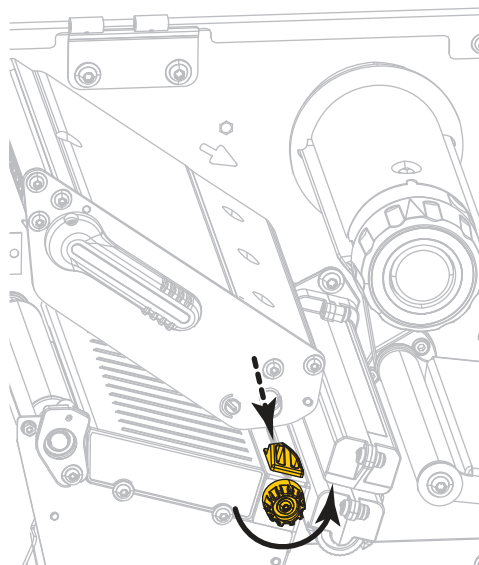
2. **Precaución** • El cabezal de impresión puede estar caliente y podría causar quemaduras graves. Deje enfriar el cabezal de impresión.



Abra el conjunto del cabezal de impresión girando hacia arriba la palanca de apertura del cabezal de impresión.

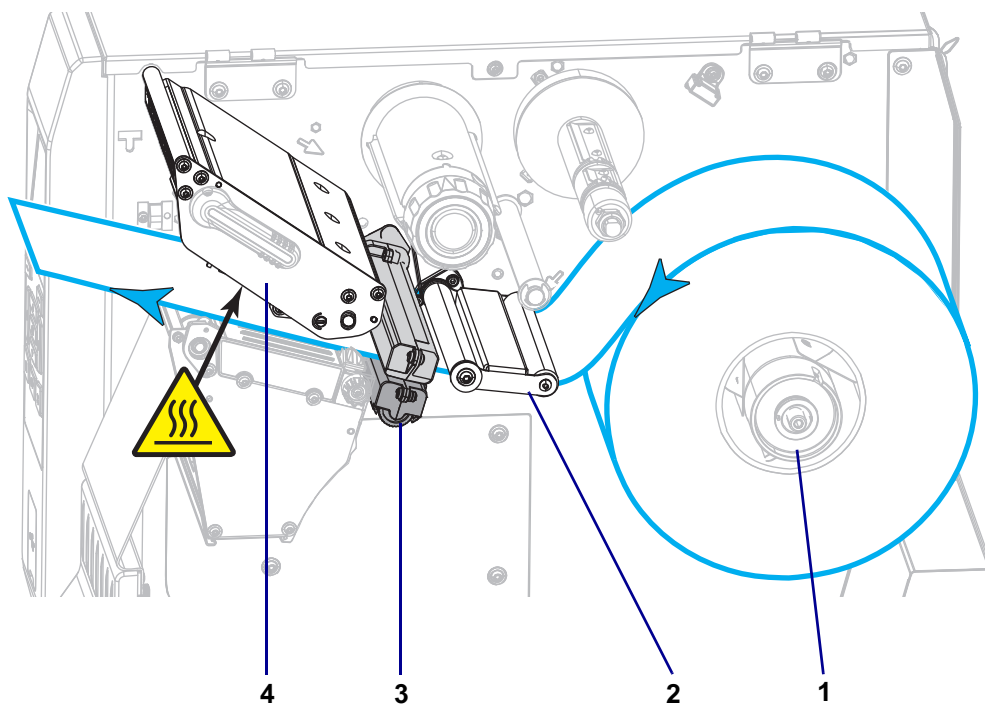


3. Gire la perilla de ajuste de la guía del papel como se indica en la imagen hasta que la guía del papel se haya deslizado por completo.

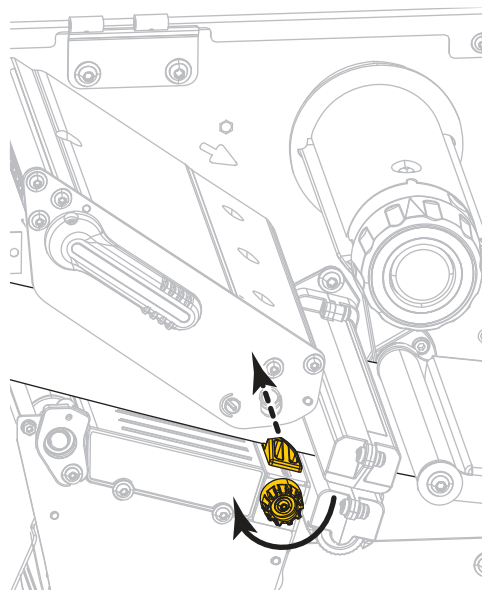


4. **Precaución** • El cabezal de impresión puede estar caliente y podría causar quemaduras graves. Deje enfriar el cabezal de impresión.

Desde el rodillo de papel (1), coloque el papel por debajo del conjunto del tensor (2), a través del sensor de papel (3) y por debajo del conjunto del cabezal de impresión (4). Deslice el papel hacia atrás hasta que toque la pared posterior interna del sensor de papel.



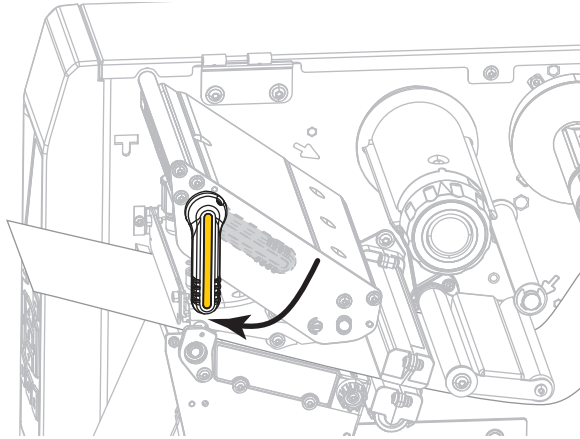
5. Gire la perilla de ajuste de la guía del papel como se indica en la imagen hasta que la guía toque apenas el borde del papel.



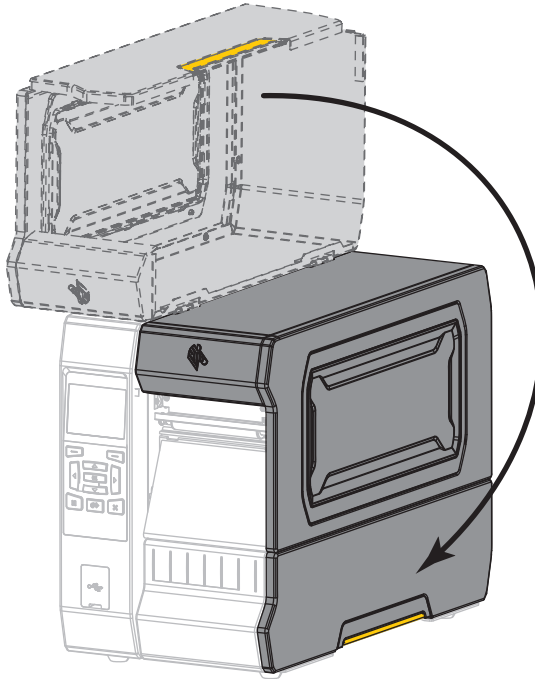
6. ¿El papel que se utiliza requiere cinta para imprimir? Si no está seguro, consulte [Cuándo se utiliza cinta en la página 45](#).

Si está utilizando...	Entonces...
Papel para impresión térmica directa (no se requiere cinta)	Continúe con el paso 7 .
Papel de transferencia térmica (se requiere cinta)	<ol style="list-style-type: none">a. Si no lo ha hecho todavía, cargue la cinta en la impresora. Consulte Cargar la cinta en la página 47.b. Continúe con el paso 7.

7. Gire hacia abajo la palanca de apertura del cabezal de impresión hasta que este quede fijo en posición.



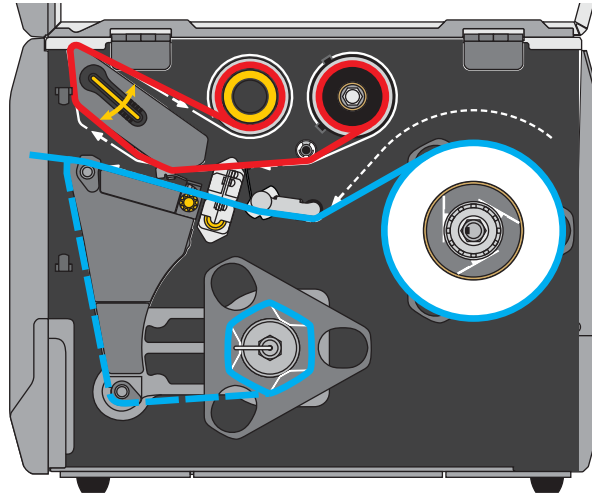
8. Cierre la puerta del compartimiento del papel.



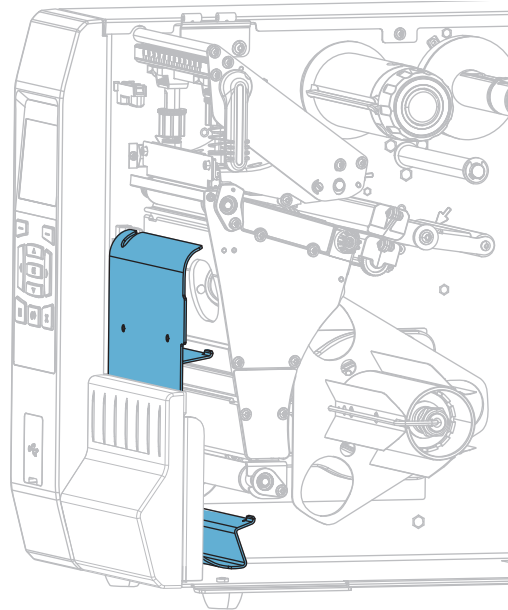
9. Configure la impresora en el modo de impresión que corresponda (consulte [MODO DE IMPRESIÓN en la página 100](#)).
10. Presione PAUSE (PAUSA) para salir del modo de pausa y activar la impresión.
La impresora puede realizar una calibración de etiqueta o cargar una etiqueta según la configuración.
11. Para obtener mejores resultados, calibre la impresora. Consulte [Calibrar los sensores de cinta y de papel en la página 181](#).
12. Si lo desea, imprima una configuración u otra etiqueta para verificar que su impresora pueda imprimir. (Consulte [INFORMACIÓN DE IMPRESIÓN en la página 108](#)).

La carga del papel en el modo Corte manual está completa.

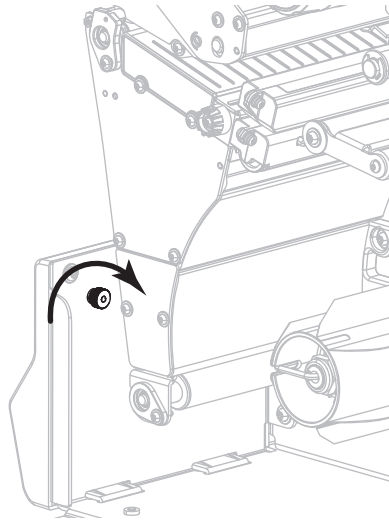
Modo Autodespegue o modo Aplicador



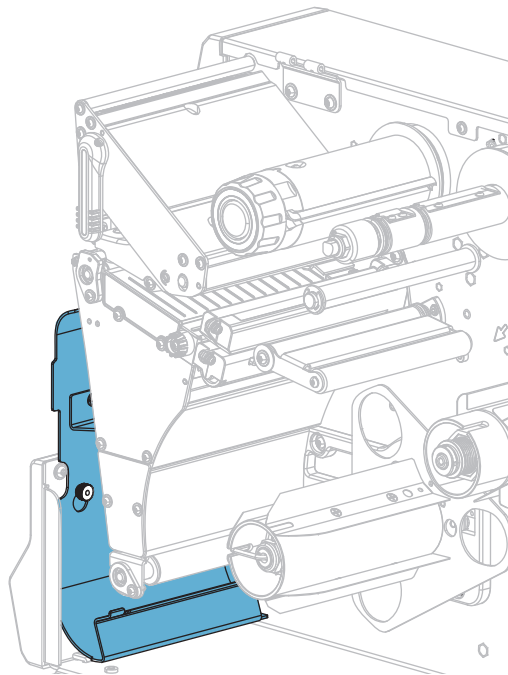
1. Si no lo ha hecho todavía, siga las instrucciones que figuran en la sección [Insertar el papel en la impresora en la página 17](#).
2. Si es necesario, instale la placa de rebobinado/tensado del papel protector en la posición de autodespegue, como se muestra.



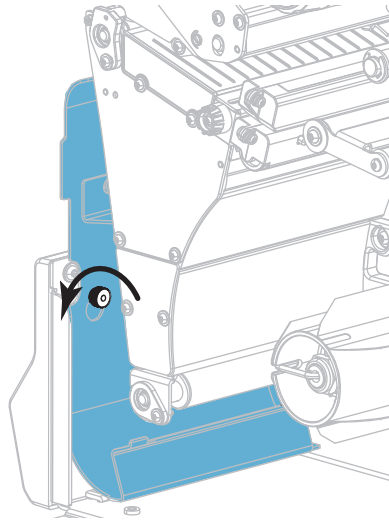
2-a. Afloje la tuerca moleteada (1) en el montante exterior de la base de la impresora.



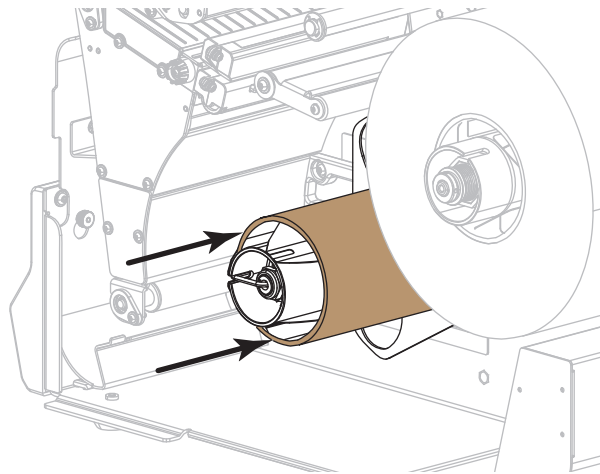
2-b. Alinee el orificio grande del ojo de cerradura de la placa de rebobinado/despegue con la tuerca moleteada y deslice la placa hacia abajo hasta que toque el montante.



2-c. Apriete la tuerca moleteada.



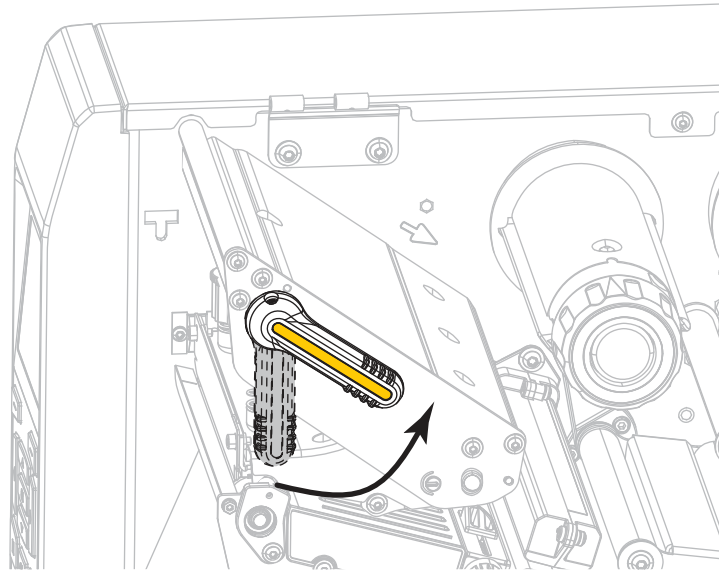
3. Si lo desea, deslice un tubo sobre el rodillo de rebobinado hasta que quede nivelado con la placa guía. No es necesario utilizar un tubo para el tensado del papel protector.



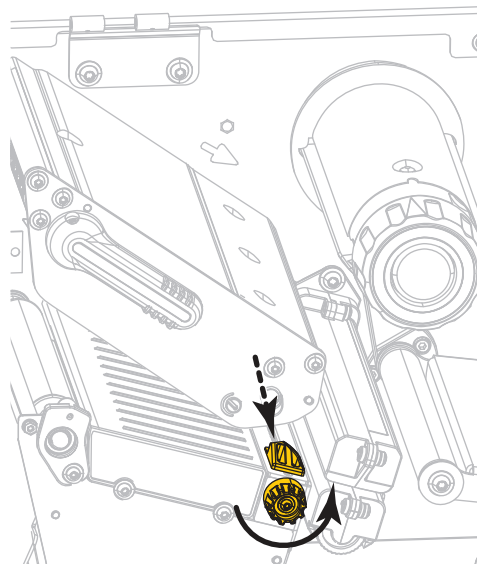


4. **Precaución** • El cabezal de impresión puede estar caliente y podría causar quemaduras graves. Deje enfriar el cabezal de impresión.

Abra el conjunto del cabezal de impresión girando hacia arriba la palanca de apertura del cabezal de impresión.



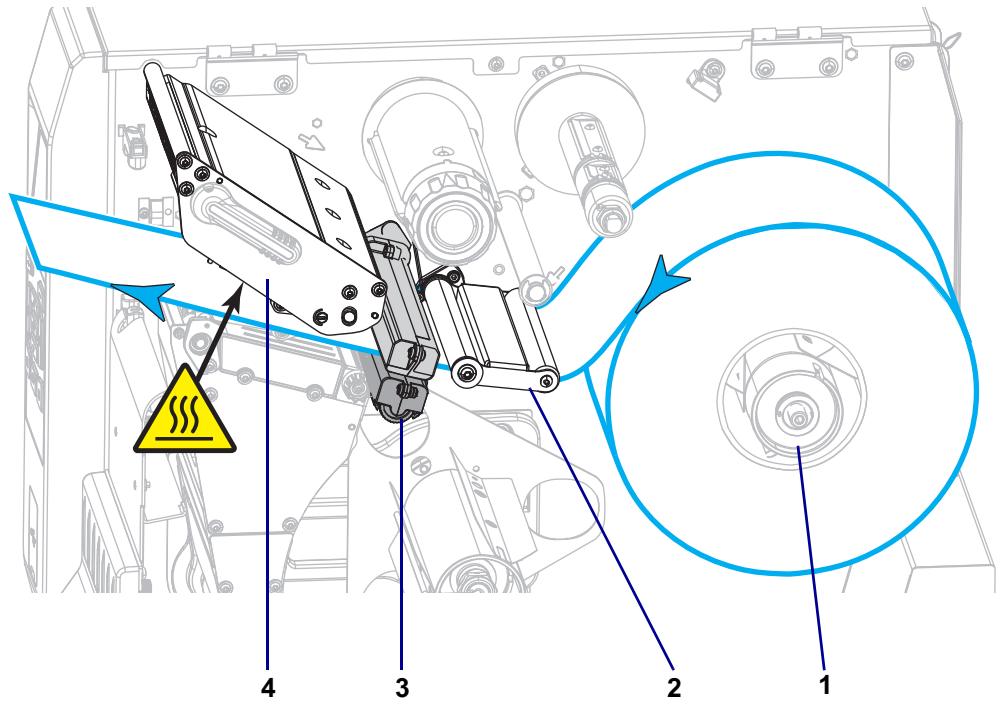
5. Gire la perilla de ajuste de la guía del papel como se indica en la imagen hasta que la guía del papel se haya deslizado por completo.



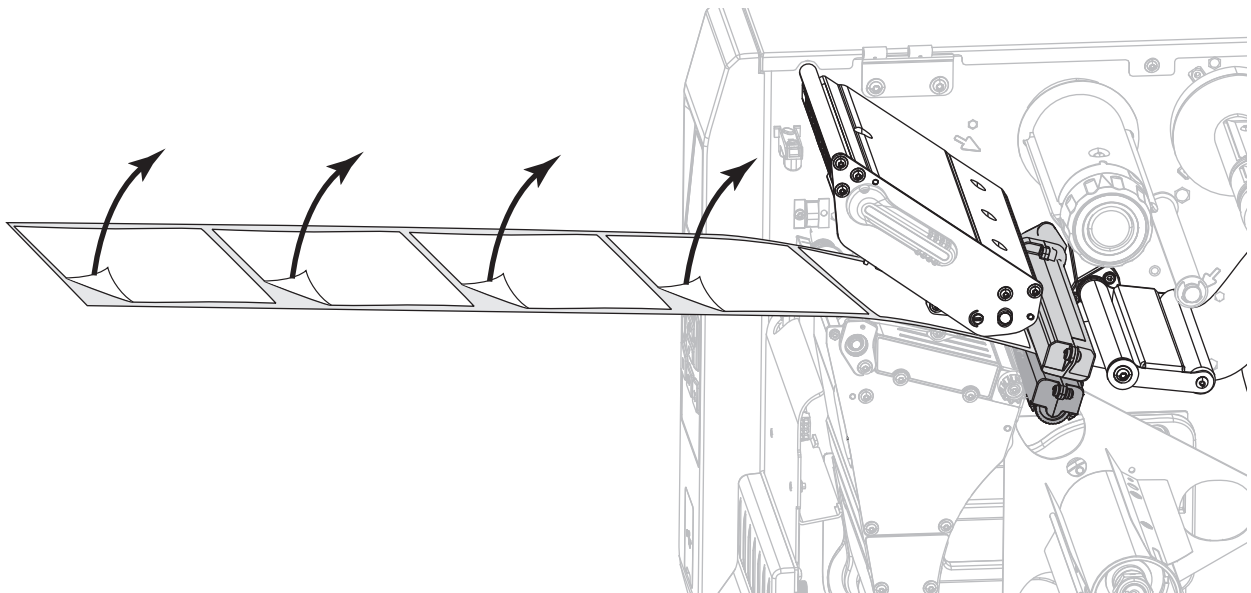


- Precaución** • El cabezal de impresión puede estar caliente y podría causar quemaduras graves. Deje enfriar el cabezal de impresión.

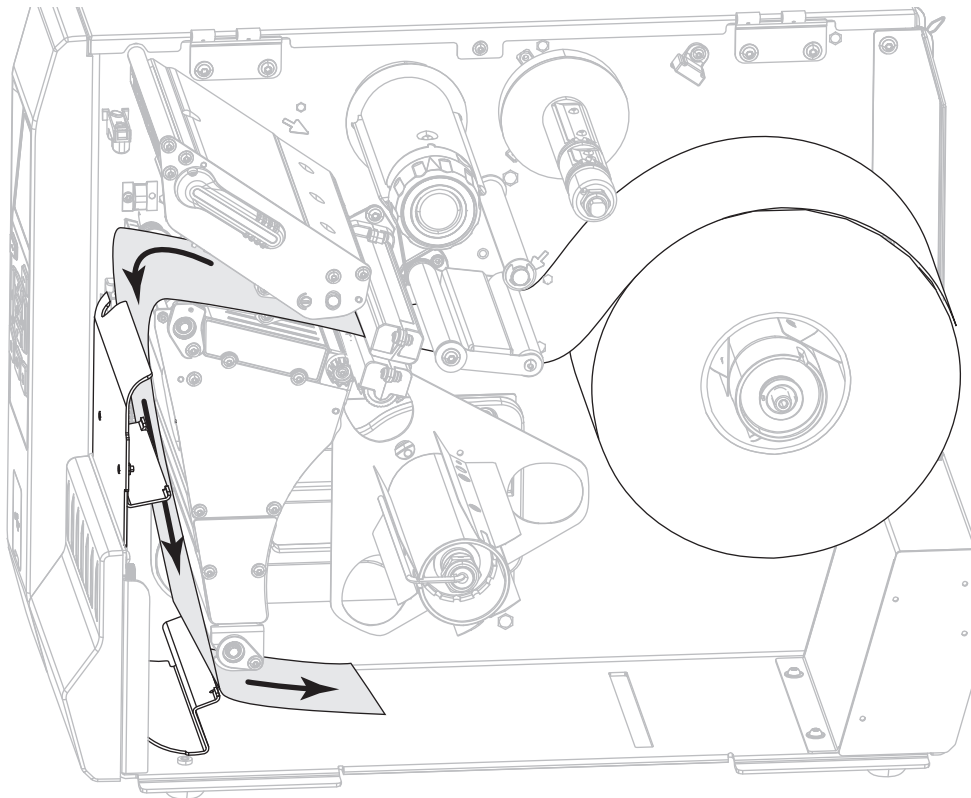
Desde el rodillo de papel (1), coloque el papel por debajo del conjunto del tensor (2), a través del sensor de papel (3) y por debajo del conjunto del cabezal de impresión (4). Deslice el papel hacia atrás hasta que toque la pared posterior interna del sensor de papel.



- Haga pasar aproximadamente 500 mm (18 pulg.) de papel fuera de la impresora. Quite y deseche las etiquetas de este papel descubierto, dejando solo el papel protector.

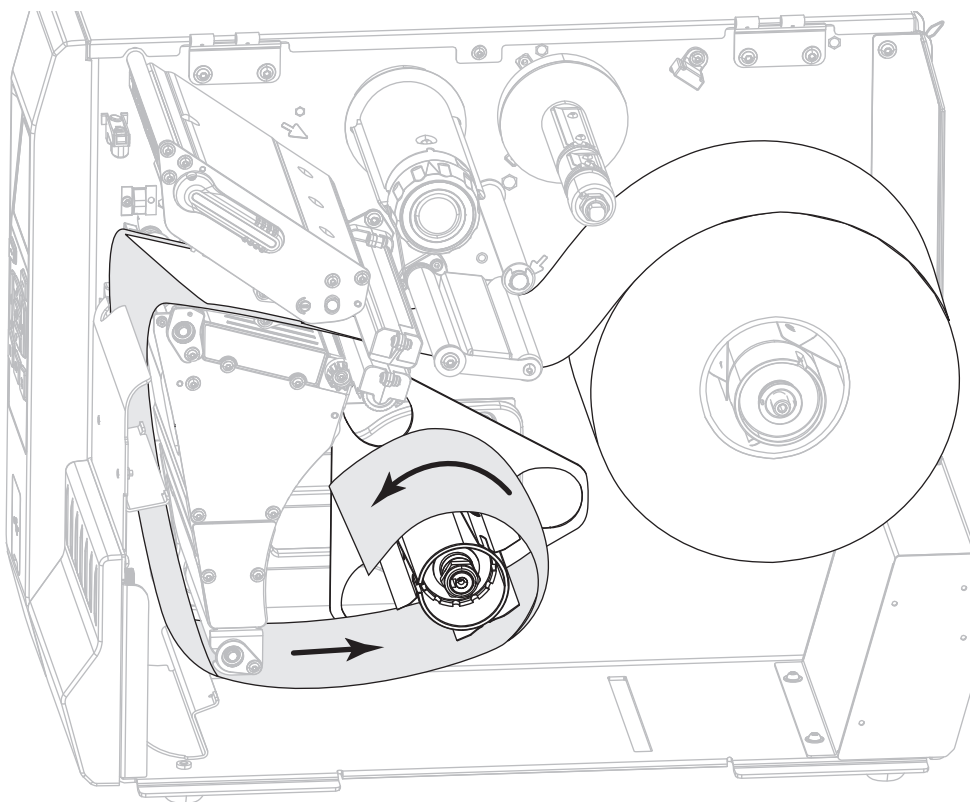


- Coloque el papel protector detrás de la placa de rebobinado/tensado del papel protector.

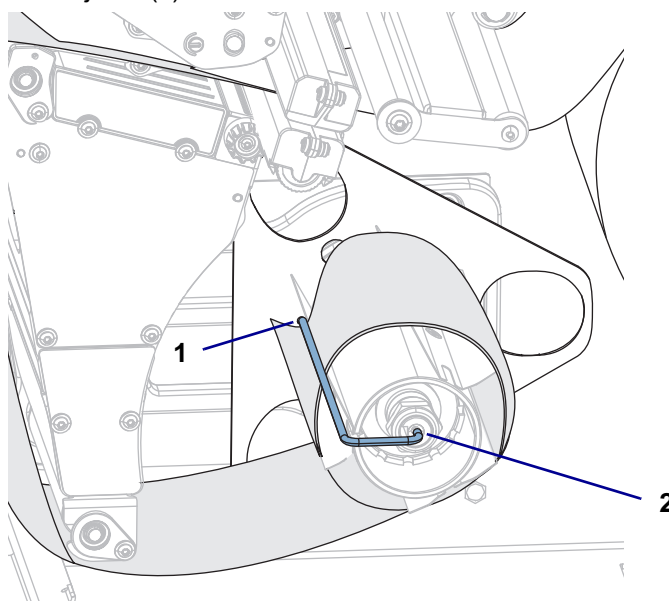


9. Extraiga el gancho del rodillo de rebobinado.

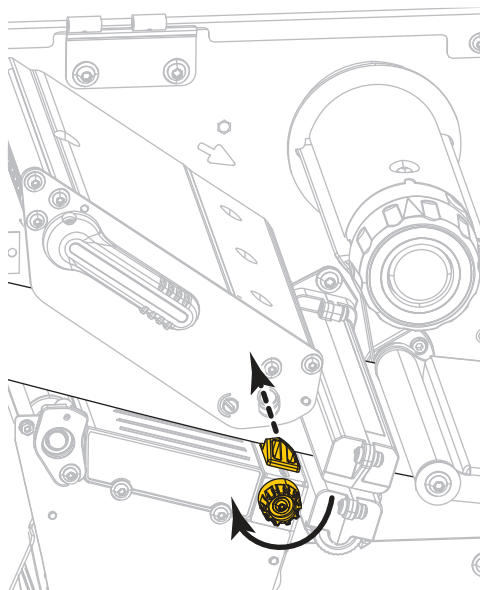
10. Enrolle el papel protector en el rodillo de rebobinado como se muestra. Gire el rodillo de rebobinado varias veces para apretar el papel protector y eliminar cualquier holgura.



11. Vuelva a instalar el gancho del rodillo de rebobinado sobre el papel protector. Inserte el extremo largo del gancho en el orificio pequeño de la placa guía (1). Inserte el extremo corto del gancho en el orificio en el centro de la tuerca de ajuste (2).



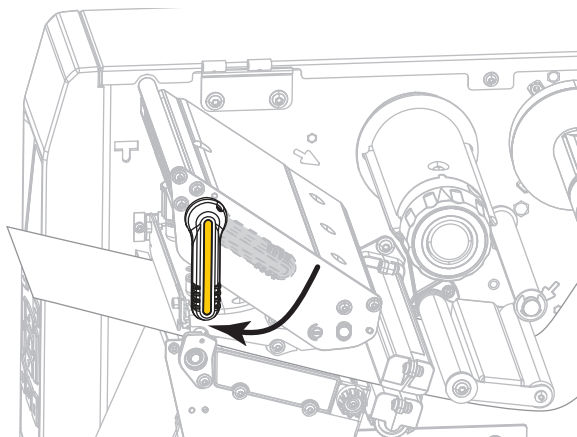
12. Gire la perilla de ajuste de la guía del papel como se indica en la imagen hasta que la guía toque apenas el borde del papel.



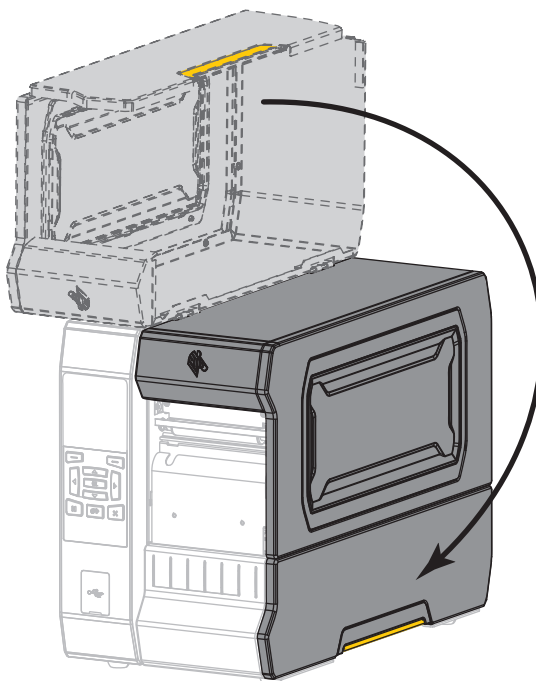
13. ¿El papel que se utiliza requiere cinta para imprimir? Si no está seguro, consulte [Cuándo se utiliza cinta en la página 45](#).

Si está utilizando...	Entonces...
Papel para impresión térmica directa (no se requiere cinta)	Continúe con el paso 14 .
Papel de transferencia térmica (se requiere cinta)	<p>a. Si no lo ha hecho todavía, cargue la cinta en la impresora. Consulte Cargar la cinta en la página 47.</p> <p>b. Continúe con el paso 14.</p>

14. Gire hacia abajo la palanca de apertura del cabezal de impresión hasta que este quede fijo en posición.



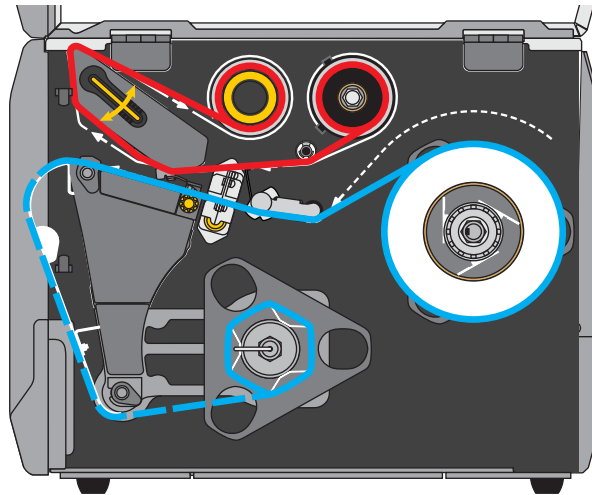
15. Cierre la puerta del compartimiento del papel.



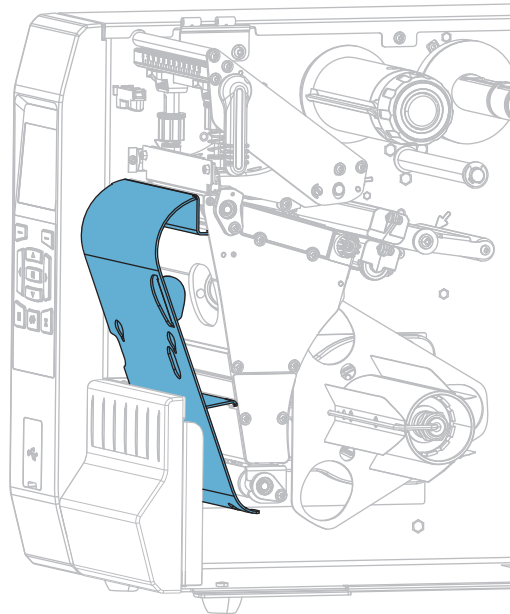
16. Configure la impresora en el modo de impresión apropiado (para obtener más información, consulte la sección [MODO DE IMPRESIÓN en la página 100](#)).
17. Presione PAUSE (PAUSA) para salir del modo de pausa y activar la impresión.
La impresora puede realizar una calibración de etiqueta o cargar una etiqueta según la configuración.
18. Para obtener mejores resultados, calibre la impresora. Consulte [Calibrar los sensores de cinta y de papel en la página 181](#).
19. Si lo desea, imprima una configuración u otra etiqueta para verificar que su impresora pueda imprimir. (Consulte [INFORMACIÓN DE IMPRESIÓN en la página 108](#)).

La carga de papel en modo Autodespegue está completa.

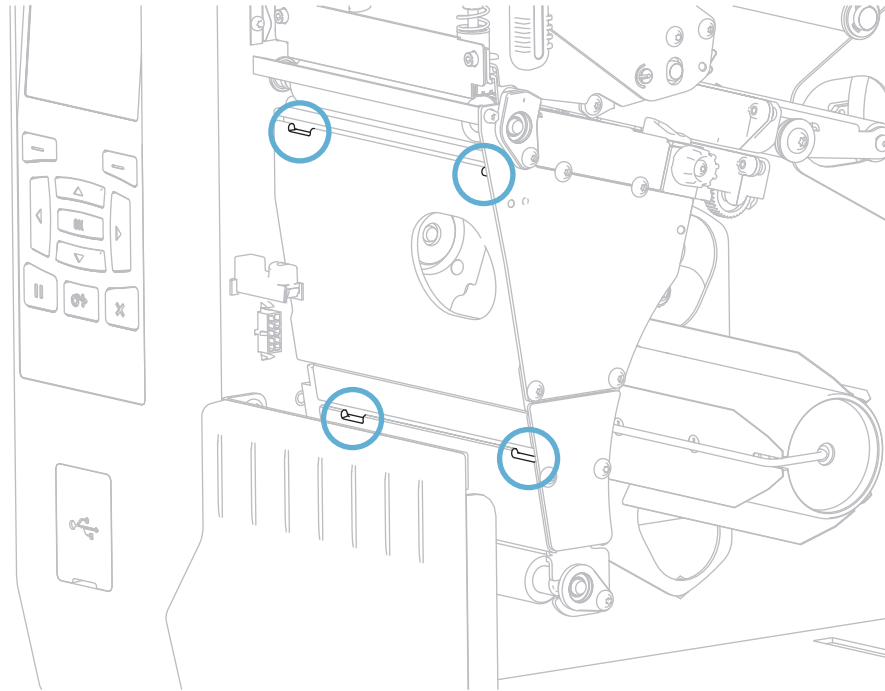
Modo Rebobinado



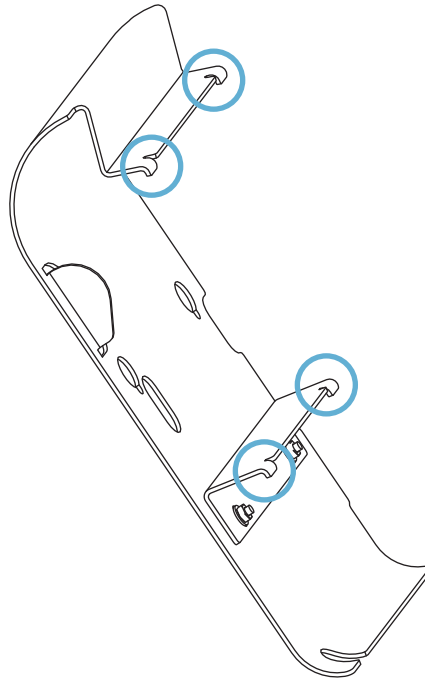
1. Si no lo ha hecho todavía, siga las instrucciones que figuran en la sección [Insertar el papel en la impresora en la página 17](#).
2. Si es necesario, instale la placa de rebobinado/tensado del papel protector en la posición de rebobinado, como se muestra.



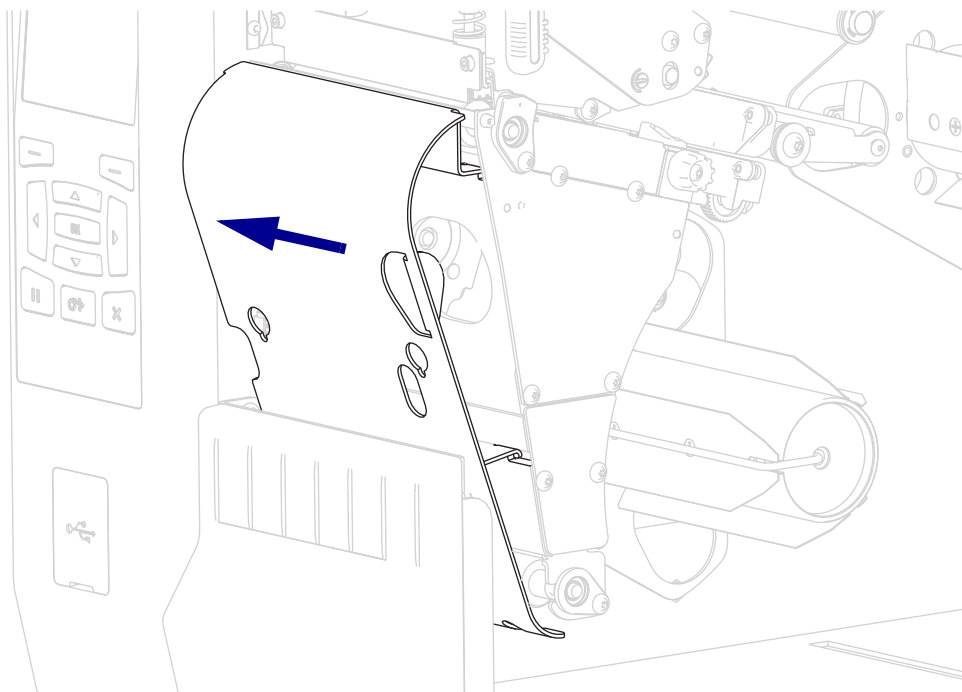
2-a. Ubique las cuatro ranuras de montaje de la placa de rebobinado/tensado del papel protector.



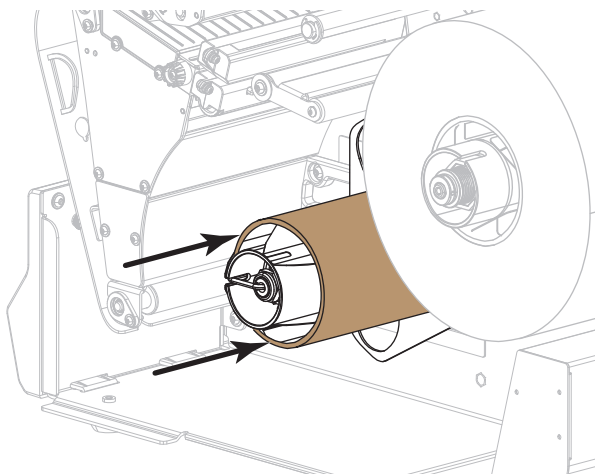
2-b. Ubique las cuatro lengüetas de montaje de la placa de rebobinado/tensado del papel protector.



- 2-c.** Inserte las lengüetas de montaje de la placa de rebobinado en las ranuras de montaje de la impresora y deslice la placa de rebobinado hacia la izquierda hasta que haga tope.



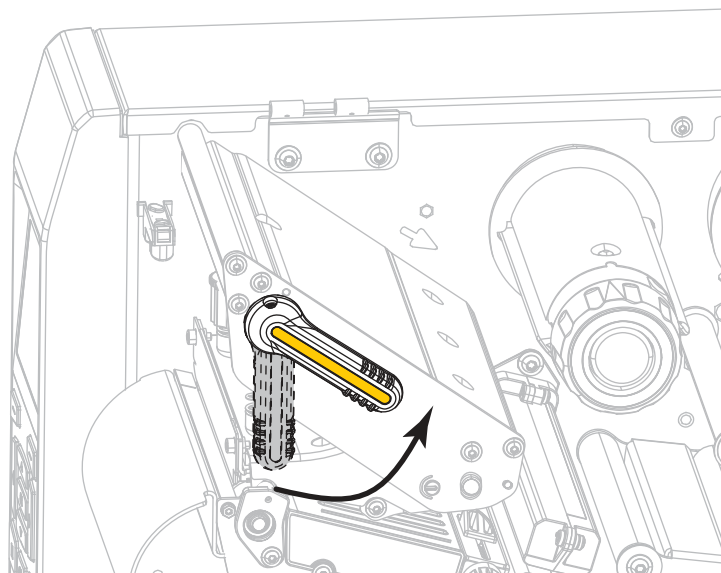
- 3.** Deslice un tubo sobre el rodillo de rebobinado hasta que quede nivelado con la placa guía.



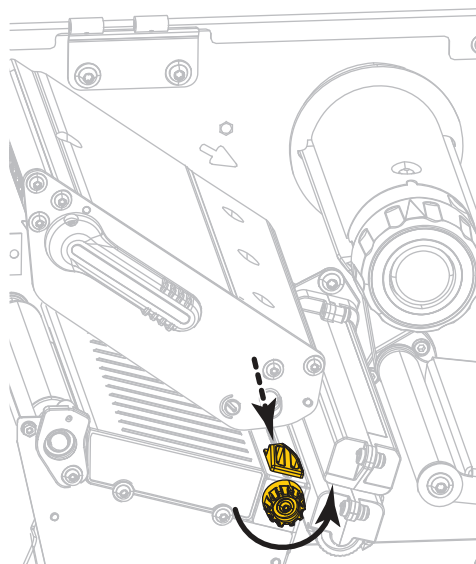


4. **Precaución** • El cabezal de impresión puede estar caliente y podría causar quemaduras graves. Deje enfriar el cabezal de impresión.

Abra el conjunto del cabezal de impresión girando hacia arriba la palanca de apertura del cabezal de impresión.



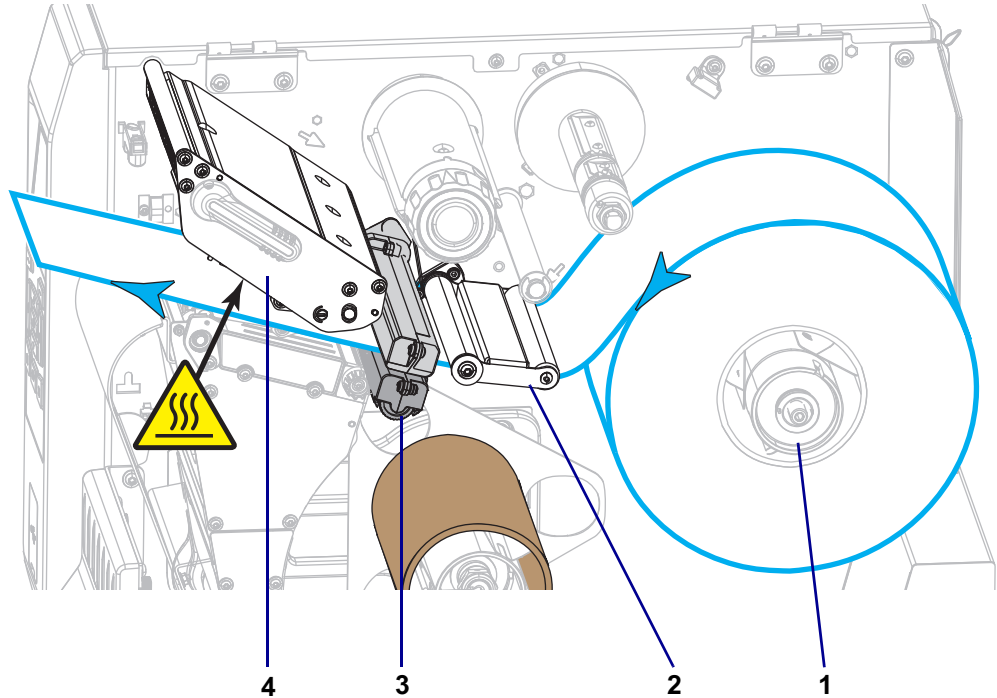
5. Gire la perilla de ajuste de la guía del papel como se indica en la imagen hasta que la guía del papel se haya deslizado por completo.



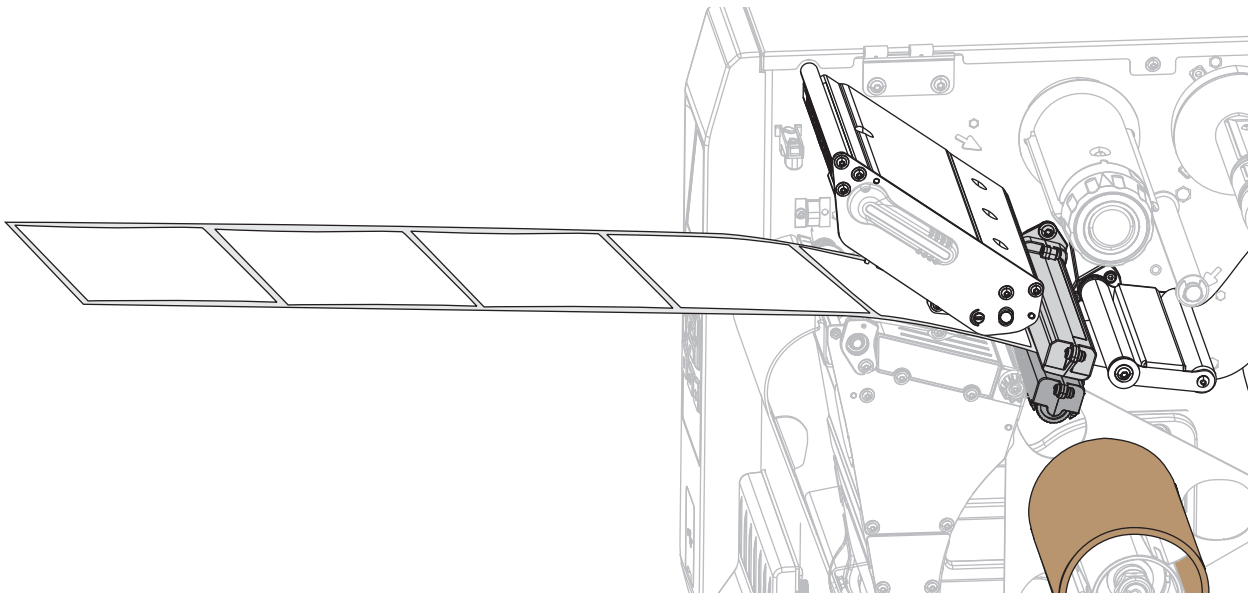


6. **Precaución** • El cabezal de impresión puede estar caliente y podría causar quemaduras graves. Deje enfriar el cabezal de impresión.

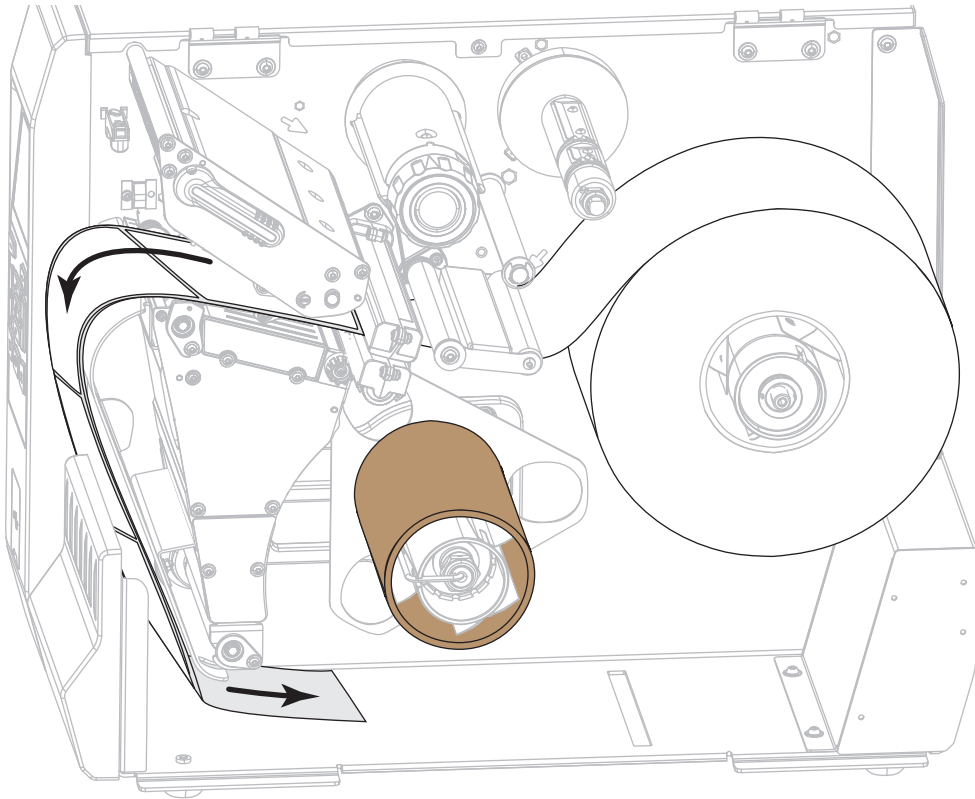
Desde el rodillo de papel (1), coloque el papel por debajo del conjunto del tensor (2), a través del sensor de papel (3) y por debajo del conjunto del cabezal de impresión (4). Deslice el papel hacia atrás hasta que toque la pared posterior interna del sensor de papel.



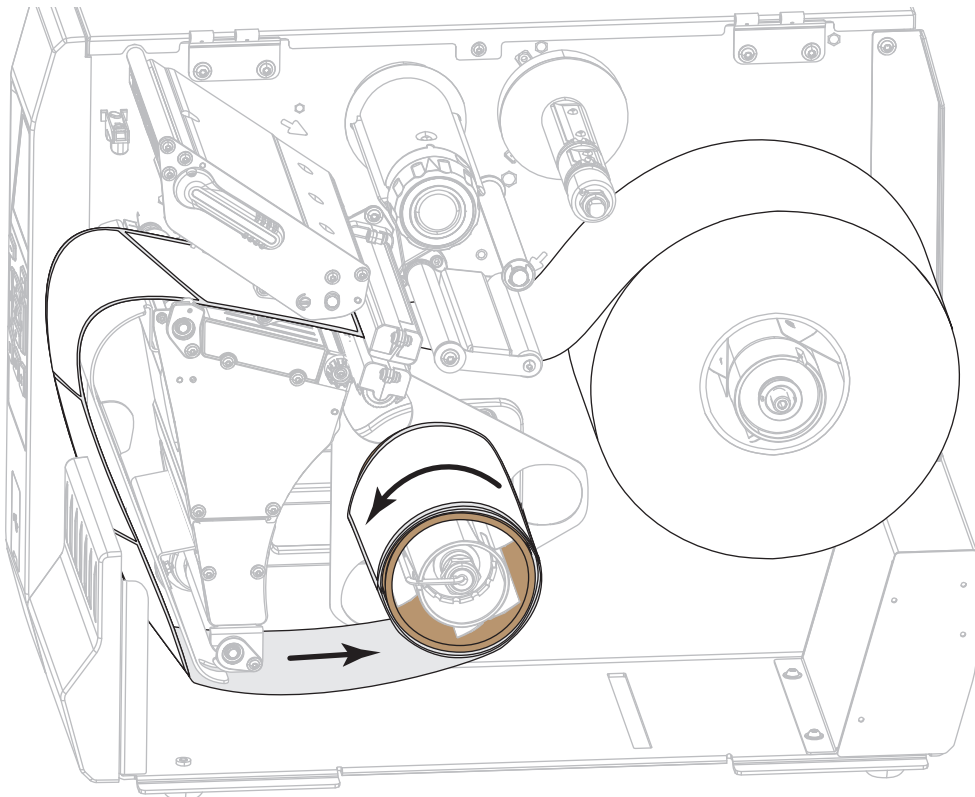
7. Haga pasar aproximadamente 500 mm (18 pulg.) de papel fuera de la impresora.



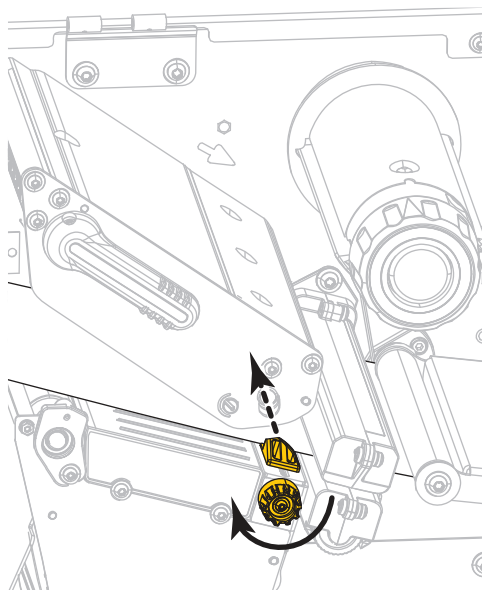
8. Coloque el papel sobre la placa de rebobinado/tensado del papel protector.



9. Enrolle el papel en el rodillo de rebobinado como se muestra. Gire el rodillo de rebobinado varias veces para apretar el papel y eliminar cualquier holgura.



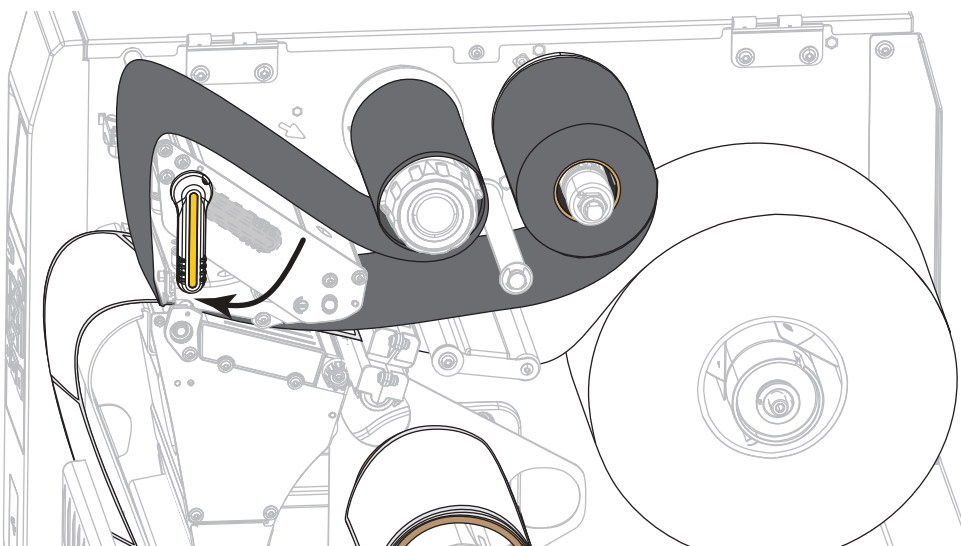
10. Gire la perilla de ajuste de la guía del papel como se indica en la imagen hasta que la guía toque apenas el borde del papel.



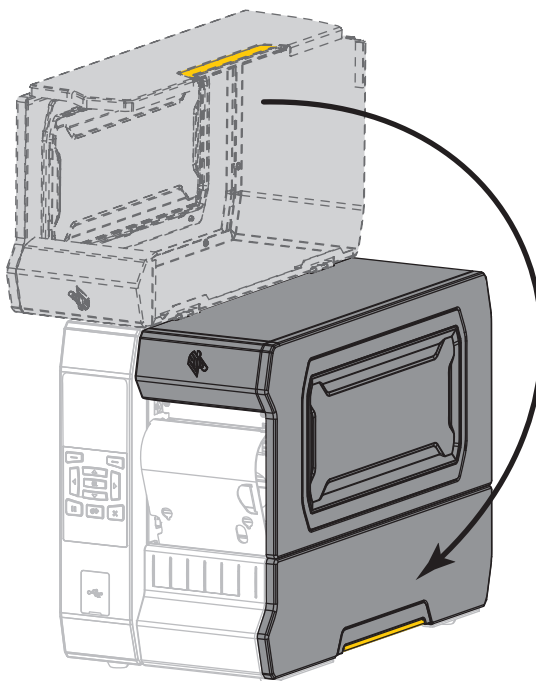
11. ¿El papel que se utiliza requiere cinta para imprimir? Si no está seguro, consulte [Cuándo se utiliza cinta en la página 45](#).

Si está utilizando...	Entonces...
Papel para impresión térmica directa (no se requiere cinta)	Continúe con el paso 12 .
Papel de transferencia térmica (se requiere cinta)	<p>a. Si no lo ha hecho todavía, cargue la cinta en la impresora. Consulte Cargar la cinta en la página 47.</p> <p>b. Continúe con el paso 12.</p>

12. Gire hacia abajo la palanca de apertura del cabezal de impresión hasta que este quede fijo en posición.



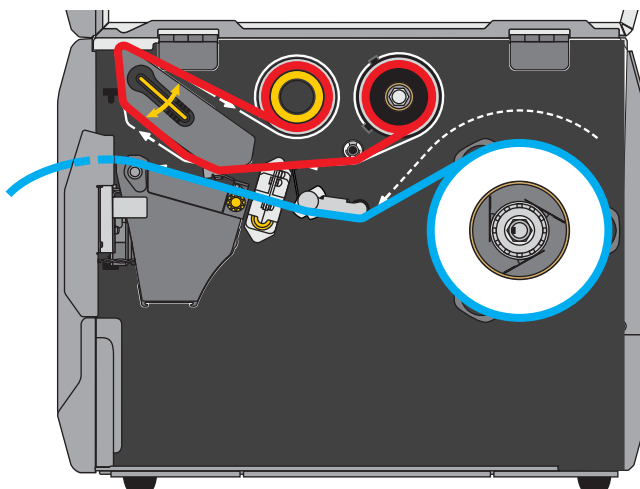
13. Cierre la puerta del compartimiento del papel.



14. Configure la impresora en el modo Rebobinar (para obtener más información, consulte la sección [MODO DE IMPRESIÓN en la página 100](#)).
15. Presione PAUSE (PAUSA) para salir del modo de pausa y activar la impresión.
La impresora puede realizar una calibración de etiqueta o cargar una etiqueta según la configuración.
16. Para obtener mejores resultados, calibre la impresora. Consulte [Calibrar los sensores de cinta y de papel en la página 181](#).
17. Si lo desea, imprima una configuración u otra etiqueta para verificar que su impresora pueda imprimir.
(Consulte [INFORMACIÓN DE IMPRESIÓN en la página 108](#)).

La carga del papel en el modo Rebobinado está completa.

Modo Cortador o modo Corte demorado

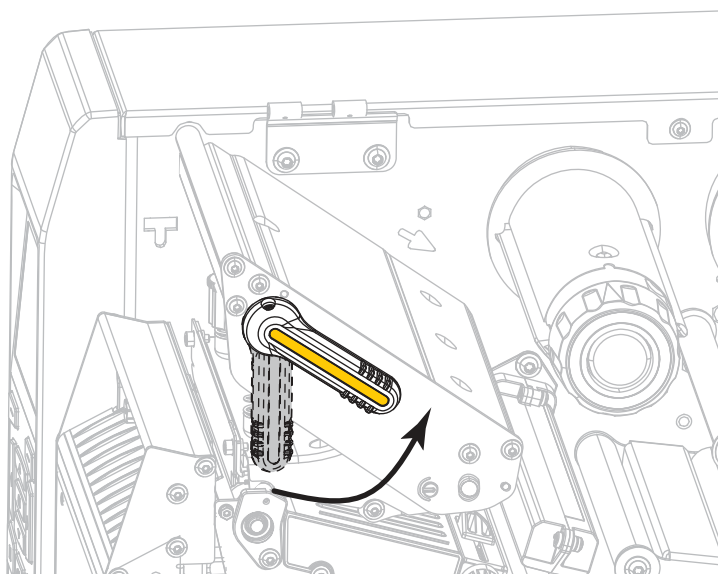


1. Si no lo ha hecho todavía, siga las instrucciones que figuran en la sección [Insertar el papel en la impresora en la página 17](#).

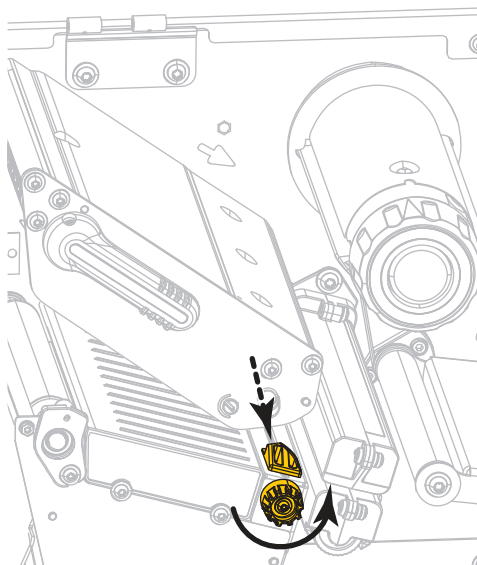
2. **Precaución** • El cabezal de impresión puede estar caliente y podría causar quemaduras graves. Deje enfriar el cabezal de impresión.



Abra el conjunto del cabezal de impresión girando hacia arriba la palanca de apertura del cabezal de impresión.



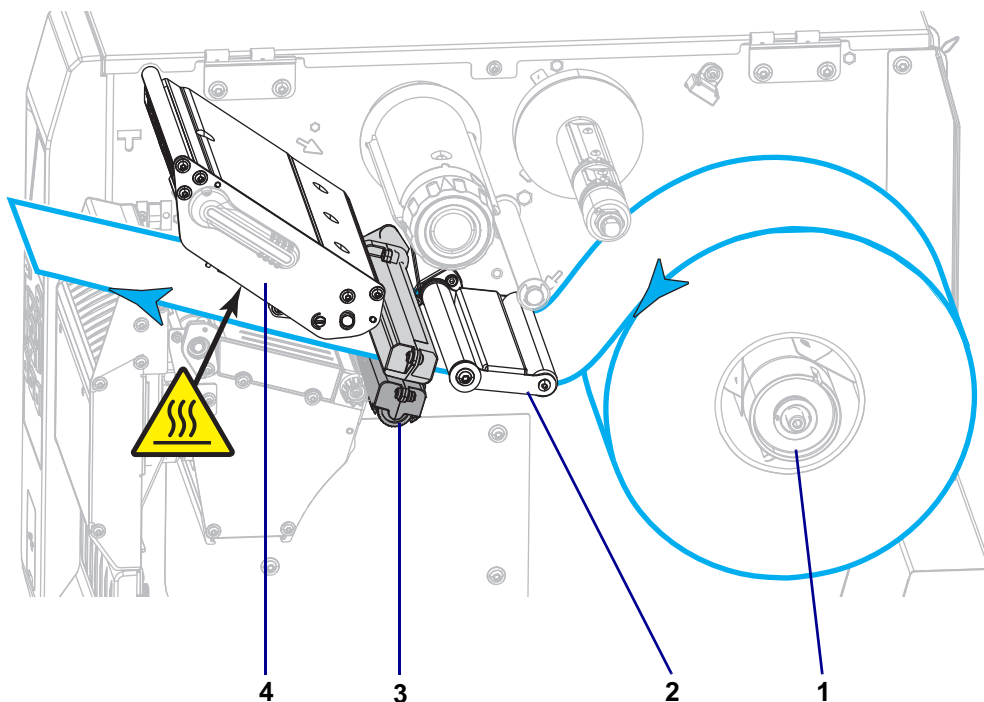
3. Gire la perilla de ajuste de la guía del papel como se indica en la imagen hasta que la guía del papel se haya deslizado por completo.



4. **Precaución** • El cabezal de impresión puede estar caliente y podría causar quemaduras graves. Deje enfriar el cabezal de impresión.



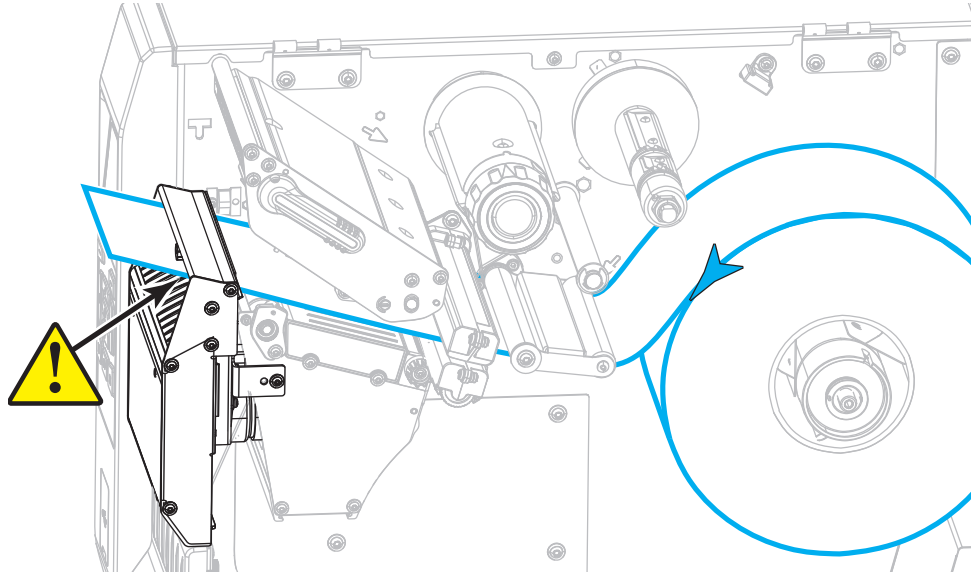
Desde el rodillo de papel (1), coloque el papel por debajo del conjunto del tensor (2), a través del sensor de papel (3) y por debajo del conjunto del cabezal de impresión (4). Deslice el papel hacia atrás hasta que toque la pared posterior interna del sensor de papel.



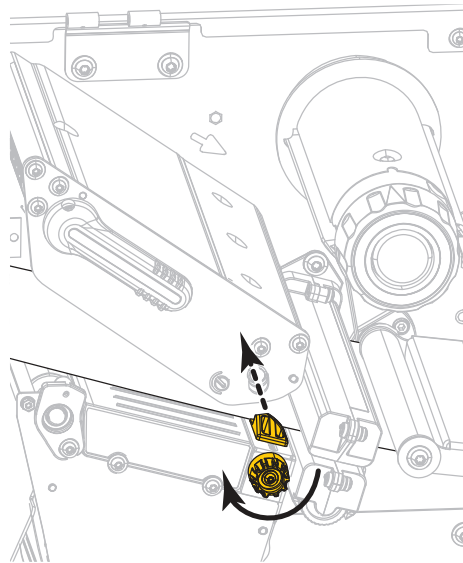


5. **Precaución** • La cuchilla de corte está muy afilada. No la toque ni la frote con los dedos.

Haga pasar el papel a través del cortador.



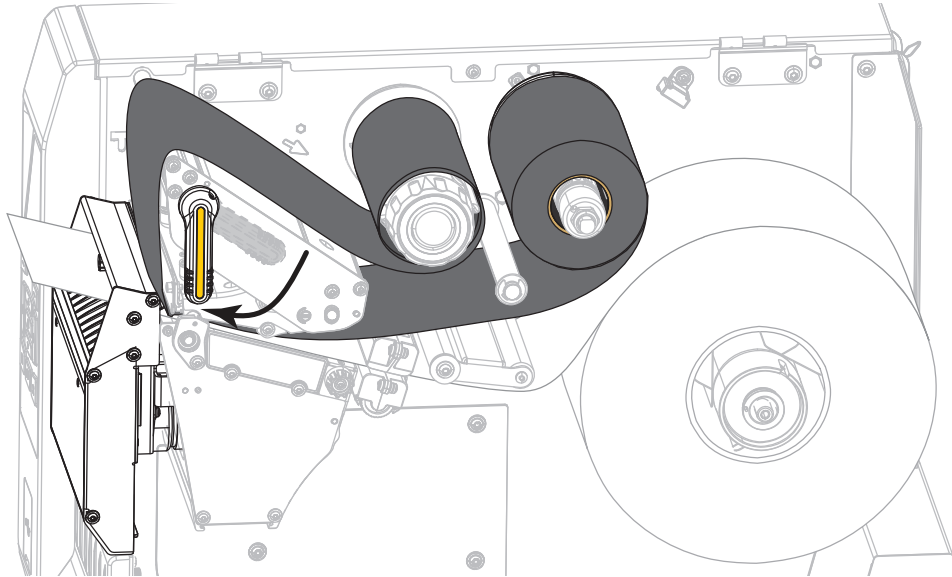
6. Gire la perilla de ajuste de la guía del papel como se indica en la imagen hasta que la guía toque apenas el borde del papel.



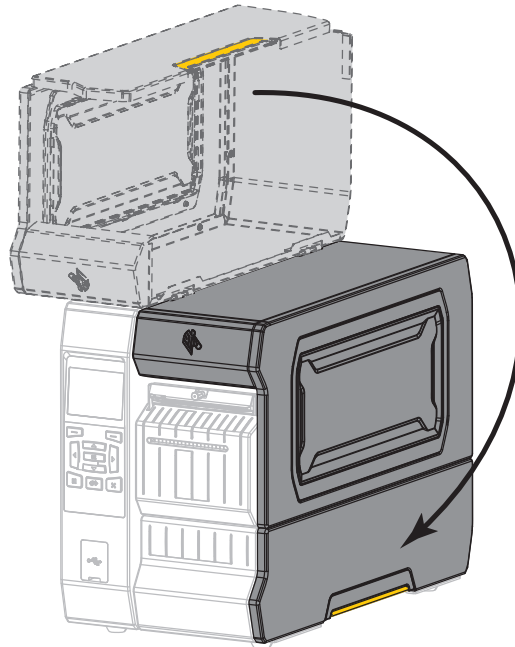
7. ¿El papel que se utiliza requiere cinta para imprimir? Si no está seguro, consulte [Cuándo se utiliza cinta en la página 45](#).

Si está utilizando...	Entonces...
Papel para impresión térmica directa (no se requiere cinta)	Continúe con el paso 8 .
Papel de transferencia térmica (se requiere cinta)	<p>a. Si no lo ha hecho todavía, cargue la cinta en la impresora. Consulte Cargar la cinta en la página 47.</p> <p>b. Continúe con el paso 8.</p>

8. Gire hacia abajo la palanca de apertura del cabezal de impresión hasta que este quede fijo en posición.



9. Cierre la puerta del compartimento del papel.



10. Configure la impresora en el modo de impresión apropiado (para obtener más información, consulte la sección [MODO DE IMPRESIÓN en la página 100](#)).
11. Presione PAUSE (PAUSA) para salir del modo de pausa y activar la impresión.
La impresora puede realizar una calibración de etiqueta o cargar una etiqueta según la configuración.
12. Para obtener mejores resultados, calibre la impresora. Consulte [Calibrar los sensores de cinta y de papel en la página 181](#).
13. Si lo desea, imprima una configuración u otra etiqueta para verificar que su impresora pueda imprimir. (Consulte [INFORMACIÓN DE IMPRESIÓN en la página 108](#)).

La carga de papel en el modo Cortador está completa.

¿Necesito usar cinta?

La cinta es una película delgada con uno de sus lados revestidos de cera, resina o resina de cera, que se transfiere al papel durante el proceso de transferencia térmica. La necesidad de utilizar cinta o no y el ancho que esta deba tener dependerá del papel empleado.

Cuando se utiliza cinta, su ancho deber ser igual a o mayor que el del papel en uso. Si la cinta es más angosta que el papel, ciertas áreas del cabezal de impresión quedarán sin protección y sujetas a desgaste prematuro.

Cuándo se utiliza cinta

El papel que se utiliza en la transferencia térmica requiere cinta para imprimir, mientras que el papel que se utiliza en la impresión térmica directa no la requiere. Para determinar si se debe utilizar cinta con un papel en particular, realice una prueba de marcar el papel.

1. Marque la superficie de impresión del papel rápidamente con la uña.
2. ¿Aparece una marca negra en el papel?

Si...	El papel es para...
No aparece una marca negra en el papel	Transferencia térmica. Se requiere una cinta.
Aparece una marca negra en el papel	Impresión térmica directa. No se requiere cinta.

Lado revestido de la cinta

La cinta se puede bobinar con el lado externo o interno revestido (Figura 3). Esta impresora solo se puede utilizar con cinta revestida del lado externo, a menos que usted compre e instale el rodillo opcional que permitirá el uso de cinta revestida del lado interno. Póngase en contacto con un revendedor de Zebra autorizado para obtener información sobre pedidos.

Si no logra determinar qué lado de un rollo de cinta en particular está revestido, realice una prueba adhesiva o una prueba de marcar la cinta para determinarlo.

Figura 3 • Cinta revestida en el lado de afuera o en el lado de adentro





Prueba adhesiva

si tiene etiquetas disponibles, realice la prueba adhesiva para determinar qué lado de la cinta está revestido. Este método se aplica con éxito a una cinta ya instalada.

1. Despegue una etiqueta de su papel protector.
2. Presione una esquina del lado adhesivo de la etiqueta hacia la superficie exterior del rollo de cinta.



3. Despegue la etiqueta de la cinta.
4. Observe los resultados. ¿Se adhirió algún resto o alguna partícula de tinta de la cinta a la etiqueta?

Si...	Entonces...
Se adhirió tinta de la cinta a la etiqueta	La cinta está revestida del lado externo y se puede utilizar en esta impresora. 
No se adhirió tinta de la cinta a la etiqueta	La cinta está revestida del lado interno y no se puede utilizar en la impresora estándar. Se puede solicitar un rodillo de cinta opcional que permite el uso de cinta revestida del lado interno. Póngase en contacto con un revendedor de Zebra autorizado para obtener información sobre pedidos. Para verificar este resultado, repita la prueba sobre la otra superficie del rollo de cinta. 

Prueba de marcar la cinta:

realice la prueba de marcar la cinta cuando no haya etiquetas disponibles.

1. Desenrolle una pequeña parte de la cinta.
2. Coloque la parte de cinta desenrollada sobre un pedazo de papel con la superficie externa de la cinta en contacto con el papel.
3. Marque la superficie interna de la cinta desenrollada con la uña.
4. Levante la cinta del papel.
5. Observe los resultados. ¿La cinta dejó una marca en el papel?

Si...	Entonces...
La cinta dejó una marca en el papel	La cinta está revestida del lado externo y se puede utilizar en esta impresora. 
La cinta no dejó una marca en el papel	La cinta está revestida del lado interno y no se puede utilizar en la impresora estándar. Se puede solicitar un rodillo de cinta opcional que permite el uso de cinta revestida del lado interno. Póngase en contacto con un revendedor de Zebra autorizado para obtener información sobre pedidos. Para verificar este resultado, repita la prueba sobre la otra superficie del rollo de cinta. 

Cargar la cinta



Nota • Esta sección se aplica solo a las impresoras que tienen instalada la opción de transferencia térmica.

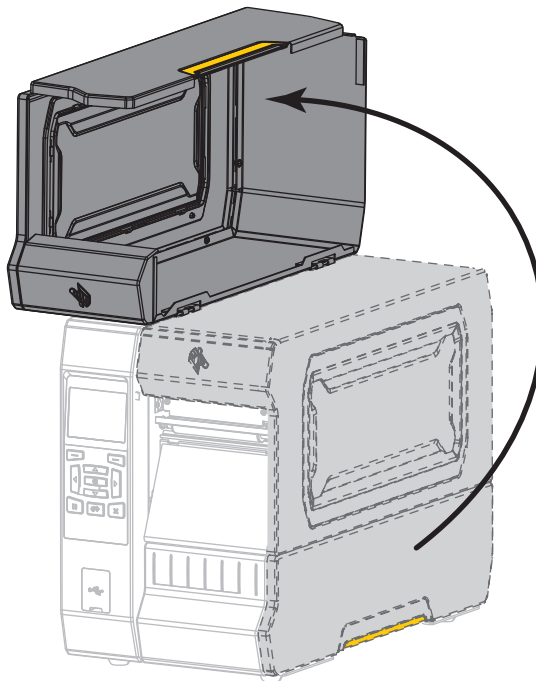
La cinta se utiliza con las etiquetas de transferencia térmica. Si planea utilizar etiquetas de impresión térmica directa, no cargue cinta en la impresora. Para determinar si se debe utilizar cinta con un papel en particular, consulte la sección [Cuándo se utiliza cinta en la página 45](#).

Precaución • Cuando realice cualquier tarea cerca de un cabezal de impresión abierto, quítese anillos, relojes, collares, placas de identificación u otros objetos metálicos que puedan tocar el cabezal de impresión. No es necesario que desconecte la alimentación eléctrica de la impresora cuando trabaje cerca de un cabezal de impresión abierto, pero Zebra se lo recomienda como precaución. Si desconecta la alimentación eléctrica, perderá toda la configuración temporaria como formatos de etiquetas, y debe volver a cargarlos antes de reanudar la impresión.



Importante • Para proteger el cabezal de impresión del desgaste, utilice cinta más ancha que el papel. La cinta debe estar revestida en el lado exterior.

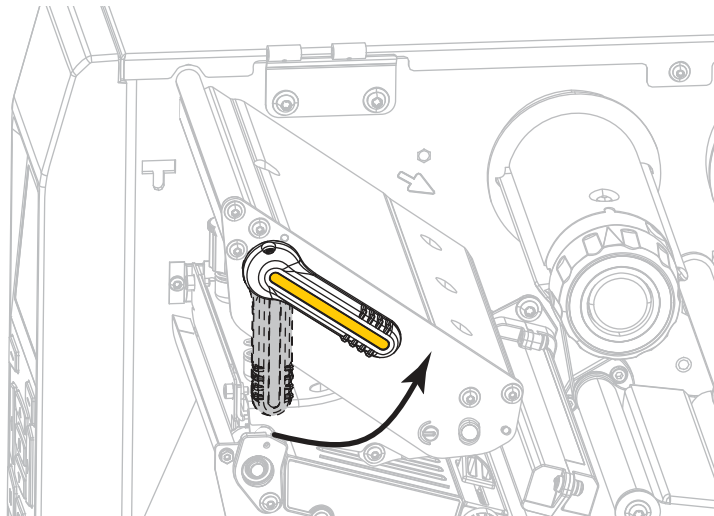
1. Levante la puerta del compartimiento del papel.



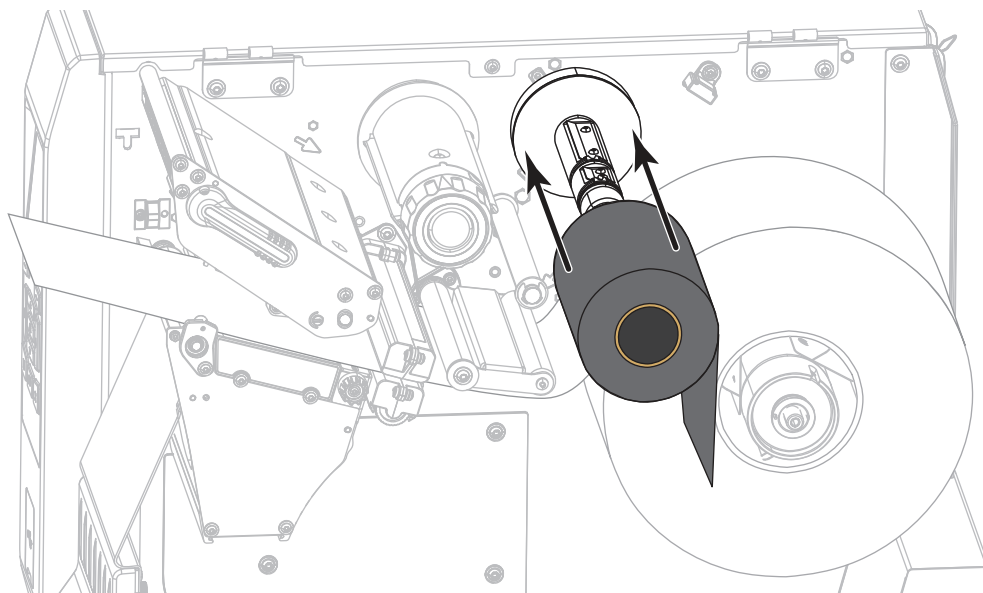


2. **Precaución** • El cabezal de impresión puede estar caliente y podría causar quemaduras graves. Deje enfriar el cabezal de impresión.

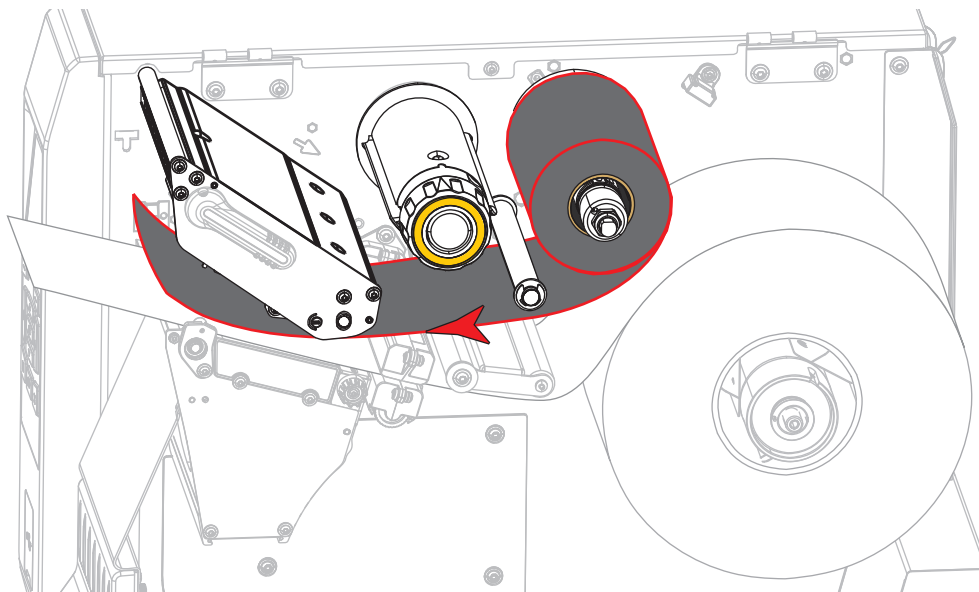
Abra el conjunto del cabezal de impresión girando hacia arriba la palanca de apertura del cabezal de impresión.



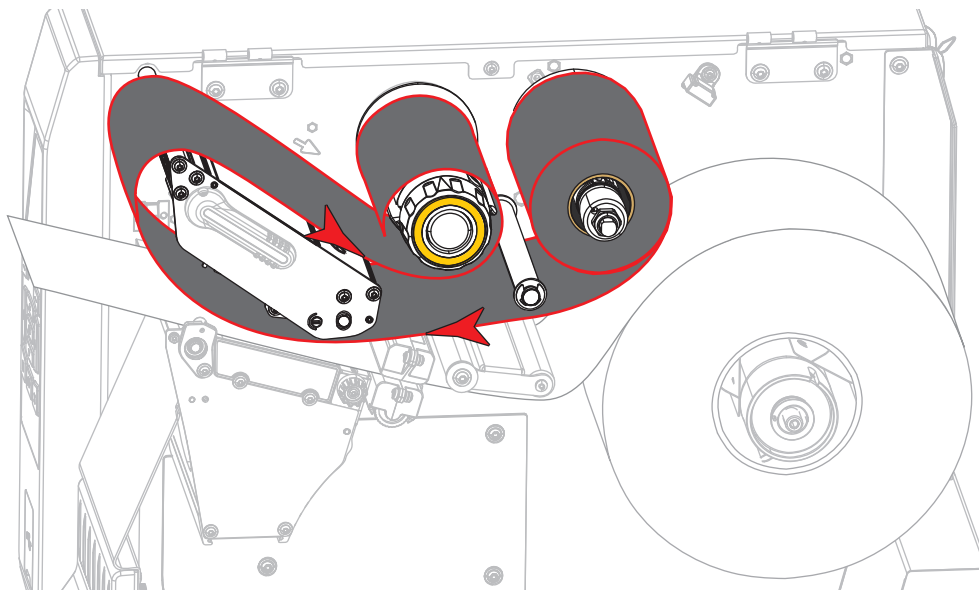
3. Coloque el rollo de cinta en el rodillo de suministro de cinta de modo que el extremo suelto se desenrolle como se muestra. Empuje el rollo hacia la parte posterior tanto como sea posible.



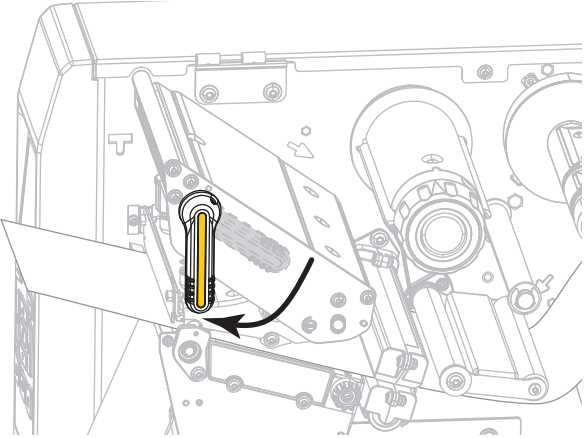
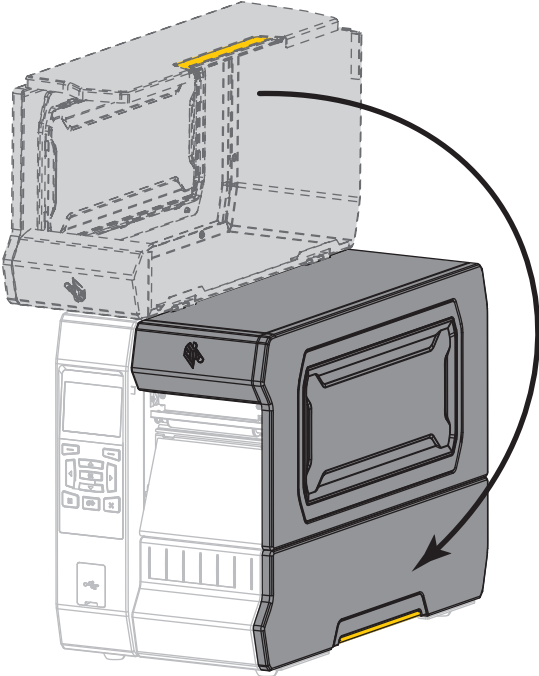
4. Coloque la cinta por debajo del conjunto del cabezal de impresión y en su lado izquierdo, como se muestra.



5. Empuje el seguimiento de cinta tanto como sea posible debajo del conjunto del cabezal de impresión y enrolle la cinta alrededor del rodillo de tensado de la cinta. Gire el rodillo varias vueltas en la dirección que se muestra para ajustar y alinear la cinta.



6. ¿El papel ya está cargado en la impresora?

Si...	Entonces...
No	Continúe con Cargar el papel en la página 17 para cargar el papel en la impresora.
Sí	<p>a. Gire hacia abajo la palanca de apertura del cabezal de impresión hasta que este quede fijo en posición.</p>  <p>b. Cierre la puerta del compartimento del papel.</p>  <p>c. Si fuera necesario, presione PAUSE (PAUSA) para activar la impresión.</p>

Instalar el controlador de la impresora y conectar la impresora a la computadora

En esta sección, se indicará cómo utilizar el programa Zebra Setup Utilities (Utilidades de configuración de Zebra) a fin de preparar una computadora que utiliza Microsoft Windows® para la instalación del controlador de la impresora, antes de conectar la impresora a cualquiera de las interfaces de comunicación de datos de la computadora. Obtenga en esta sección las instrucciones necesarias para instalar este programa, si aún no lo hizo. Posiblemente desee conectar la impresora a su computadora utilizando alguna de las conexiones disponibles.



Importante • Antes de conectar la impresora a su computadora, debe utilizar el programa Zebra Setup Utilities (Utilidades de configuración de Zebra) o la aplicación Zebra Printer Setup Utility (Utilidad de configuración de la impresora Zebra) para dispositivos Android (disponible gratuitamente en Google Play™ en <https://play.google.com/store/apps/details?id=com.zebra.printersetup>). Su computadora no instalará los controladores correctos si usted conecta la impresora sin el programa Zebra Setup Utilities (Utilidades de configuración de Zebra) o la aplicación Zebra Printer Setup Utility (Utilidad de configuración de la impresora Zebra).

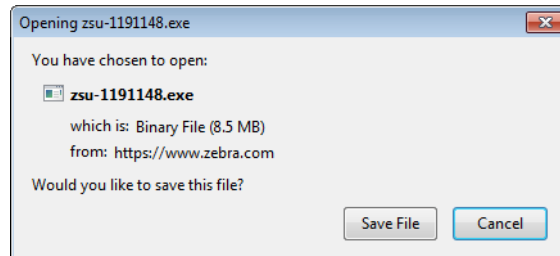
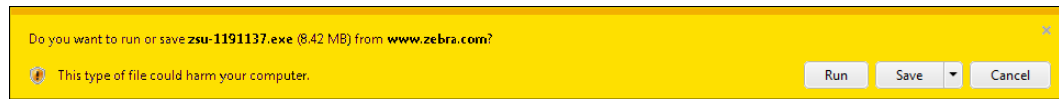
Instalar Zebra Setup Utilities (Utilidades de configuración de Zebra)

Siga las indicaciones de esta sección si no tiene el programa Zebra Setup Utilities (Utilidades de configuración de Zebra) instalado en su computadora o desea actualizar una versión existente del programa. No será necesario que desinstale las versiones anteriores ni los controladores de la impresora Zebra.

Descargar el instalador de Zebra Setup Utilities (Utilidades de configuración de Zebra)

1. Vaya a <http://www.zebra.com/setup>.
Aparecerá la página de Zebra Setup Utilities (Utilidades de configuración de Zebra).
2. En la ficha DOWNLOADS (Descargas), haga clic en Download (Descargar) debajo de la opción ZEBRA SETUP UTILITIES (Utilidades de configuración de Zebra).
Se le solicitará que lea y acepte el Contrato de licencia para el usuario final (CLUF).

3. Si acepta los términos del CLUF, haga clic en **ACCEPT AND BEGIN DOWNLOAD NOW** (Aceptar y comenzar a descargar ahora). Según el explorador que utilice, aparecerán opciones para ejecutar o guardar el archivo ejecutable.

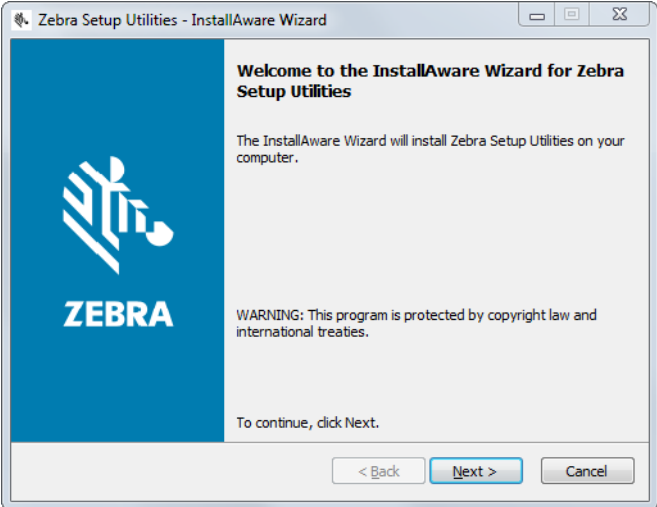
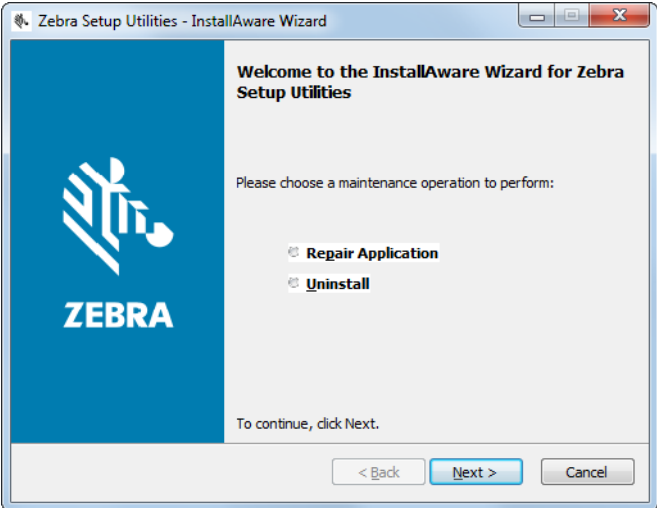


Ejecutar el instalador de Zebra Setup Utilities (Utilidades de configuración de Zebra)

4. Guarde el programa en su computadora. (Este paso será opcional si su explorador le dio la opción de ejecutar el programa en lugar de guardarlo).

5. Abra el archivo ejecutable. Si su computadora le solicita permiso para ejecutar el archivo, haga clic en el botón correspondiente para permitir la ejecución.

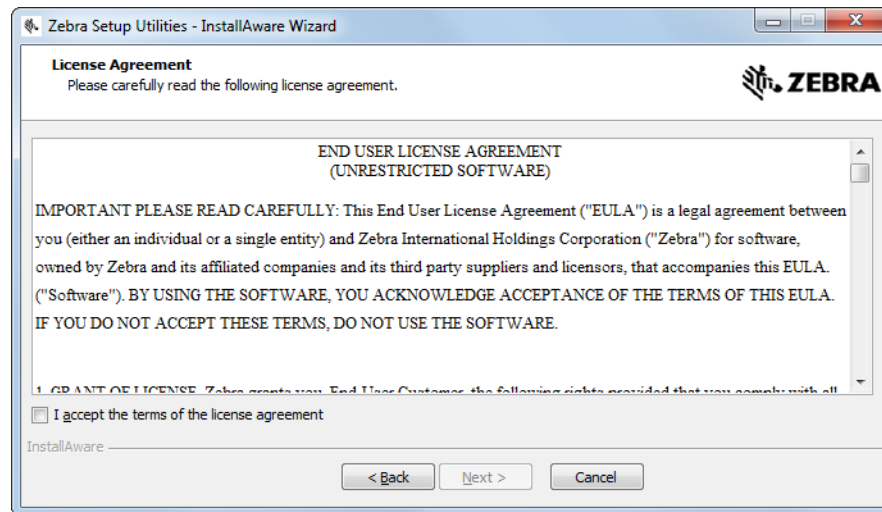
Lo que la computadora muestre a continuación dependerá de que el programa Zebra Setup Utilities (Utilidades de configuración de Zebra) esté instalado o no. Siga las instrucciones en función de las indicaciones que vayan apareciendo en su computadora.

Si su computadora...	Entonces...
<p>No tenía instalado el programa Zebra Setup Utilities (Utilidades de configuración de Zebra)</p>	<ol style="list-style-type: none"> a. El asistente InstallAware para la instalación del programa Zebra Setup Utilities (Utilidades de configuración de Zebra) mostrará lo siguiente. <div style="text-align: center;">  </div> b. Vaya a la sección Nueva instalación de Zebra Setup Utilities (Utilidades de configuración de Zebra) en la página 54.
<p>Sí tenía instalado el programa Zebra Setup Utilities (Utilidades de configuración de Zebra)</p>	<ol style="list-style-type: none"> a. El asistente InstallAware para la instalación del programa Zebra Setup Utilities (Utilidades de configuración de Zebra) mostrará lo siguiente. <div style="text-align: center;">  </div> b. Vaya a la sección Actualizar instalaciones existentes de Zebra Setup Utilities (Utilidades de configuración de Zebra) en la página 56.

Nueva instalación de Zebra Setup Utilities (Utilidades de configuración de Zebra)

6. Haga clic en Next (Siguiete).

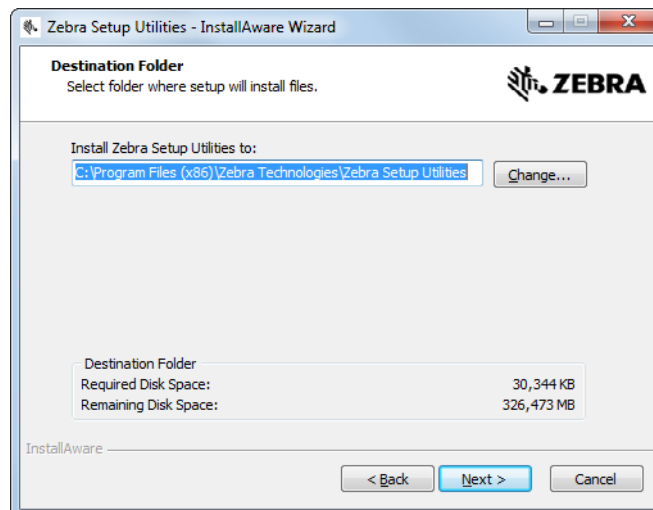
Se le solicitará que lea y acepte el Contrato de licencia para el usuario final (CLUF) nuevamente.



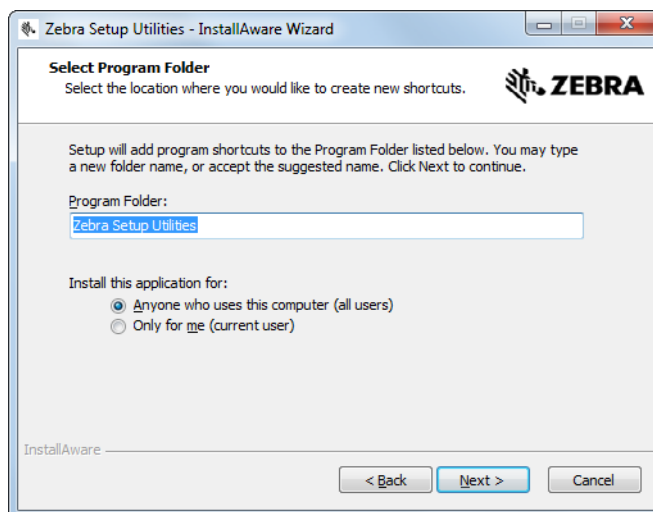
7. Si decide aceptar los términos del CLUF, haga clic en la casilla de verificación que dice I accept the terms of the license agreement (Acepto los términos del contrato de licencia).

8. Haga clic en Next (Siguiete).

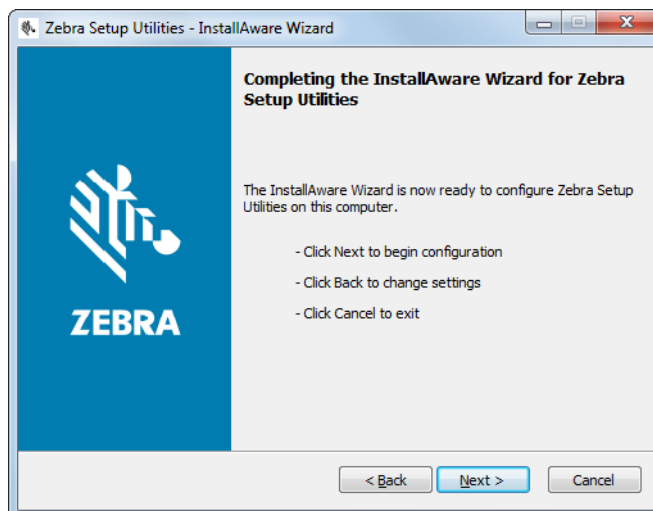
Se le solicitará que seleccione la ubicación donde se instalarán los archivos.



9. Cambie la carpeta de destino, según corresponda, y haga clic en Next (Siguiente). Se le indicará que seleccione una ubicación para los atajos del programa.



10. Si lo desea, cambie la ubicación y haga clic en Next (Siguiente). Se le pedirá que realice los pasos indicados por el asistente InstallAware.

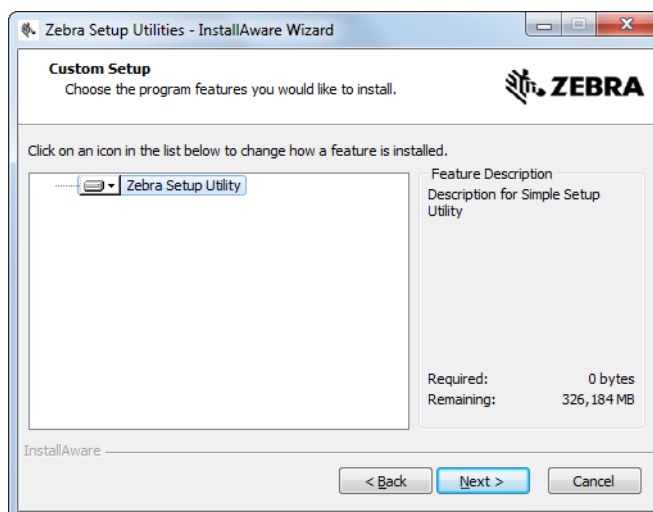


11. Vaya directamente a [Continuar con instalaciones nuevas o actualizadas en la página 57.](#)

Actualizar instalaciones existentes de Zebra Setup Utilities (Utilidades de configuración de Zebra)

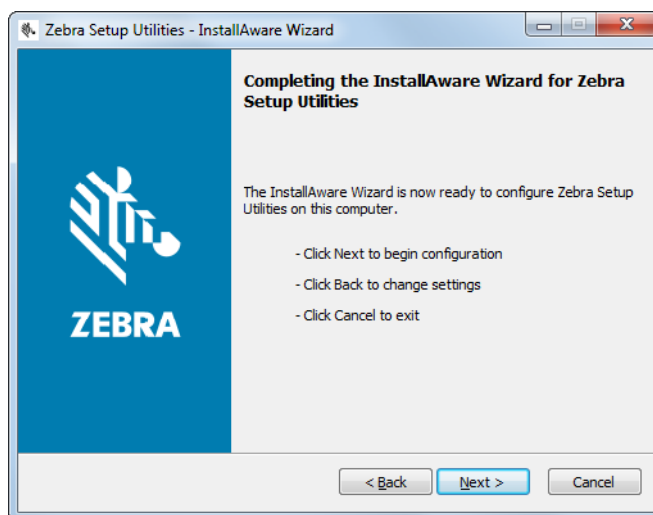
12. Haga clic en Next (Siguiete).

Se le indicará que elija las funciones que desea instalar.



13. Haga clic en Next (Siguiete).

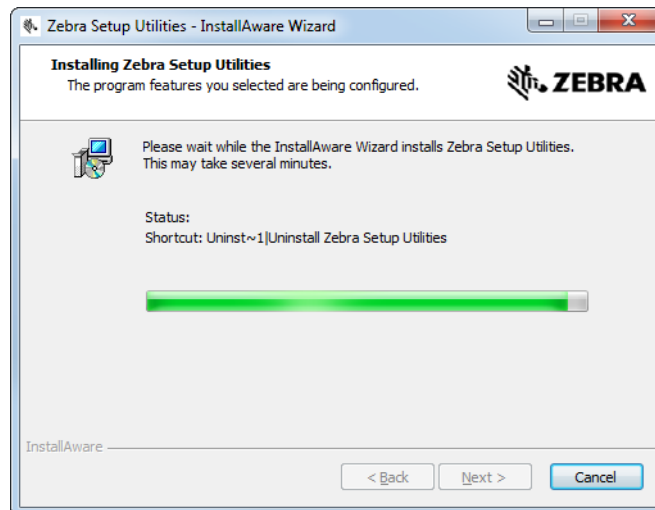
Se le pedirá que realice los pasos indicados por el asistente InstallAware.



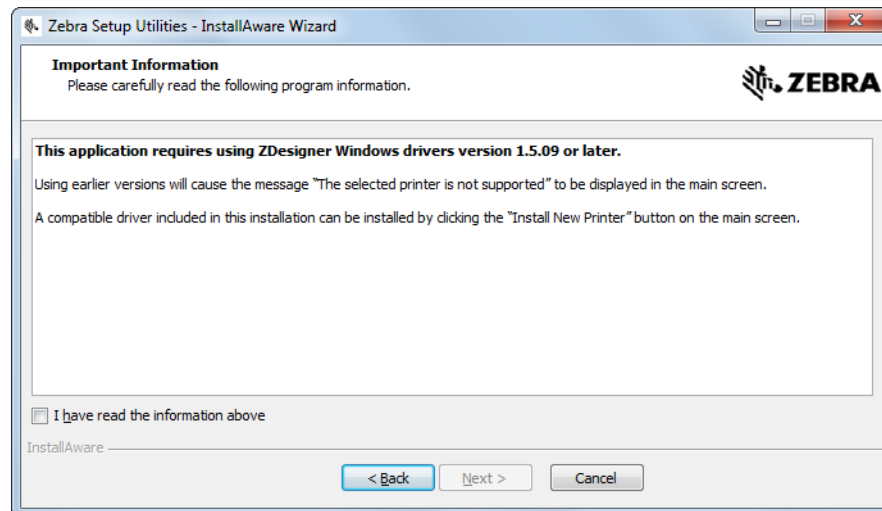
Continuar con instalaciones nuevas o actualizadas

14. Haga clic en Next (Siguiete).

Comenzará el proceso de instalación.



Durante la instalación, aparecerá información sobre los controladores.



15. Lea la información y luego marque la casilla de verificación que dice "I have read the information above" (He leído la información anterior).

16. Haga clic en Next (Siguiente).

Se le mostrarán opciones para que usted elija lo que desea hacer cuando el asistente termine el proceso de instalación.

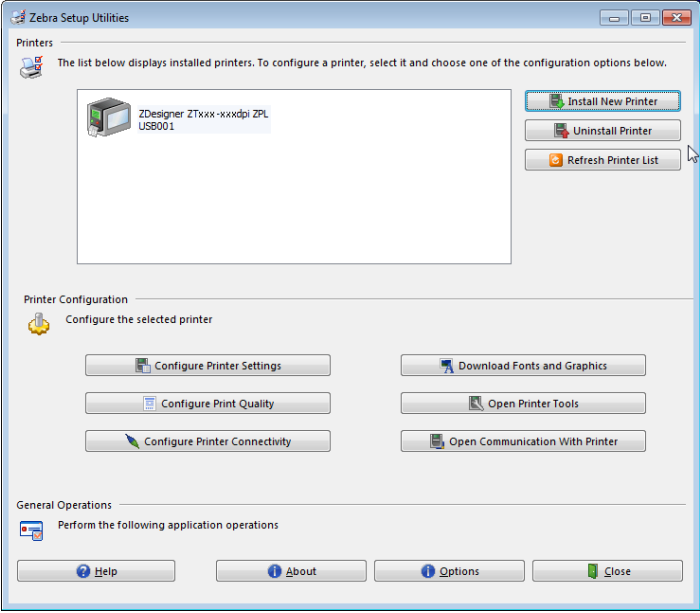


17. Marque la casilla de verificación que dice “Run Zebra Setup Utilities now” (Ejecutar ahora el programa de Utilidades de configuración de Zebra).

18. Haga clic en Finish (Finalizar).

Lo que la computadora muestre a continuación dependerá de que haya o no controladores instalados de la impresora Zebra. Siga las instrucciones en función de las indicaciones que vayan apareciendo en su computadora.

Si su computadora...	Entonces...	
No tiene instalado ningún controlador de la impresora Zebra	Aparecerá System Prepare Wizard (Asistente para la preparación del sistema). <div data-bbox="794 1262 1321 1633" style="text-align: center;"> </div>	
Para realizar una conexión con...	Entonces...	
Puerto USB	Continúe con Conectar una computadora al puerto USB de la impresora en la página 60.	
Puerto serie o paralelo opcional	Continúe con Conectar una computadora al puerto serie o paralelo de la impresora en la página 63.	

Si su computadora...	Entonces...	
Si tiene instalado algún controlador de la impresora Zebra	Aparecerá la pantalla de Zebra Setup Utilities (Utilidades de configuración de Zebra).	
		
Para realizar una conexión con el...	Entonces...	
Puerto USB	Continúe con Conectar la impresora a un puerto USB de su computadora en la página 61 .	
Puerto serie o paralelo opcional	Continúe con Agregar una impresora desde la pantalla Zebra Setup Utilities (Utilidades de configuración de Zebra) en la página 65 .	

Conectar una computadora al puerto USB de la impresora

Solo debe realizar los pasos de esta sección después de haber instalado el programa Zebra Setup Utilities (Utilidades de configuración de Zebra). De ser necesario, realice los pasos de la sección [Instalar Zebra Setup Utilities \(Utilidades de configuración de Zebra\)](#) en la [página 51](#) antes de continuar.



Importante • Debe instalar el programa Zebra Setup Utilities (Utilidades de configuración de Zebra) antes de conectar la impresora a su computadora. Su computadora no instalará los controladores correctos si usted conecta la impresora sin el programa Zebra Setup Utilities (Utilidades de configuración de Zebra).

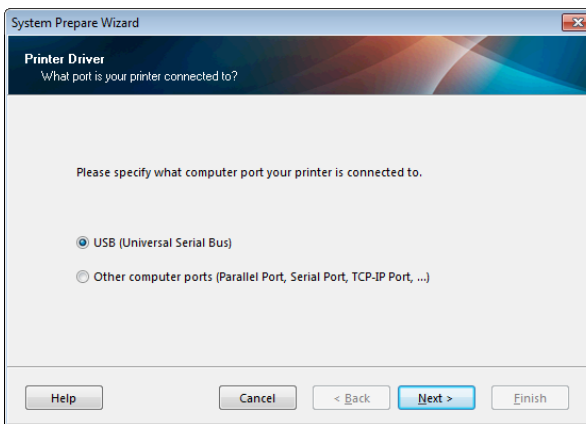
Precaución • Asegúrese de que la alimentación eléctrica de la impresora esté desconectada (O) antes de conectar los cables de comunicación de datos. La conexión de un cable de comunicación de datos mientras la alimentación eléctrica está conectada (I) puede dañar la impresora.

Ejecutar System Prepare Wizard

Si se encuentra en la pantalla Zebra Setup Utilities (Utilidades de configuración de Zebra), no será necesario que complete esta sección. Continúe con [Conectar la impresora a un puerto USB de su computadora en la página 61](#).

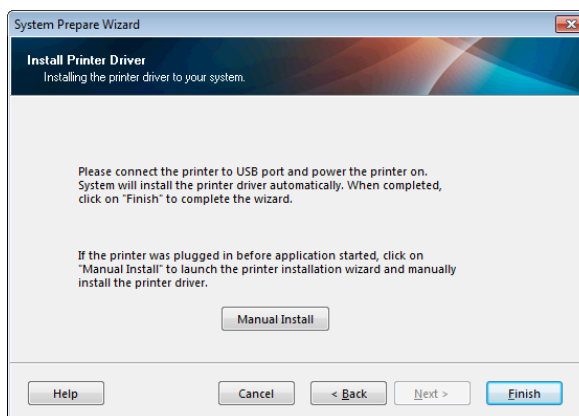
La primera vez que instale el programa Zebra Setup Utilities (Utilidades de configuración de Zebra) y los controladores de la impresora, se le solicitará que siga las indicaciones de System Prepare Wizard (Asistente para la preparación del sistema).

Figura 4 • System Prepare Wizard



1. Haga clic en Next (Siguiente).

System Prepare Wizard le indicará que conecte la impresora al puerto USB de su computadora.



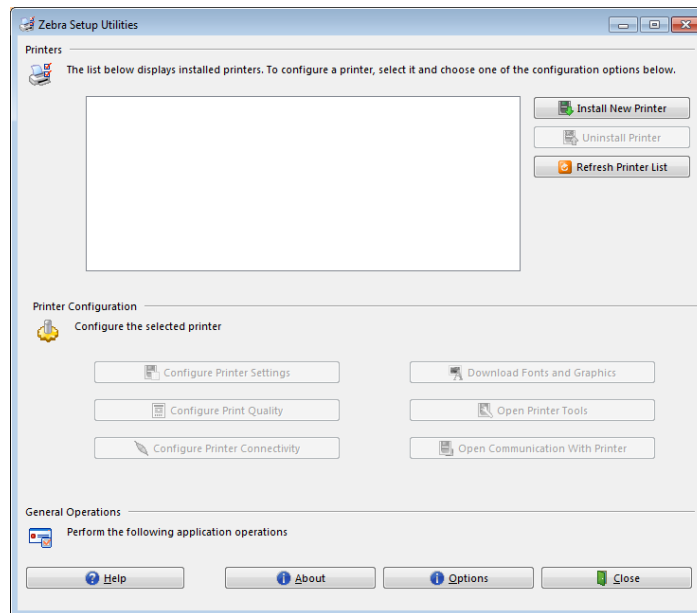
2. Haga clic en Finish (Finalizar).

Aparecerá la pantalla de Zebra Setup Utilities (Utilidades de configuración de Zebra).

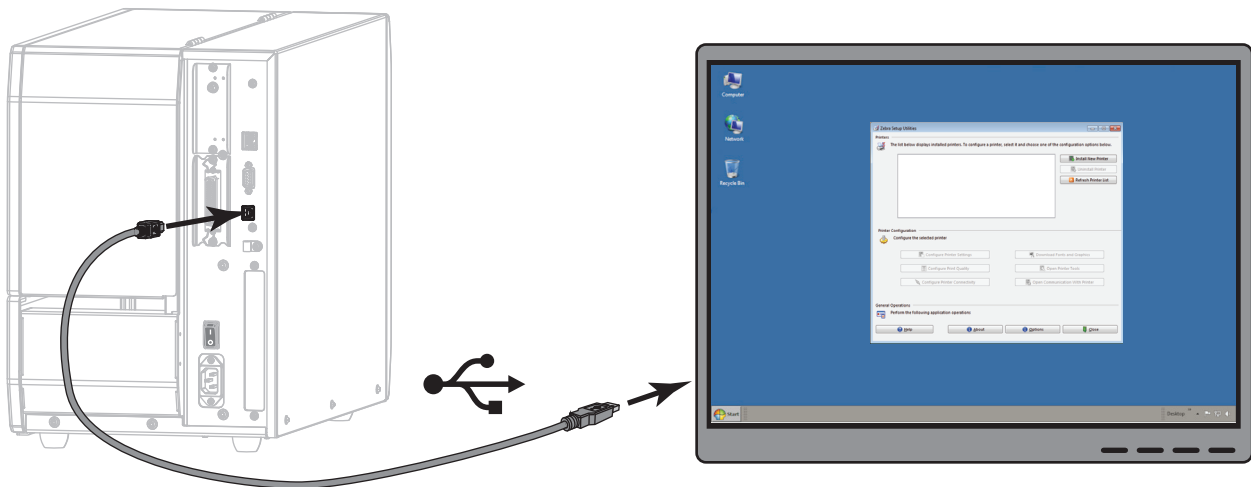
Conectar la impresora a un puerto USB de su computadora

Realice los pasos de esta sección solo cuando System Prepare Wizard (Asistente para preparación del sistema) le indique que lo haga o después de abrir el programa Zebra Setup Utilities (Utilidades de configuración de Zebra). De ser necesario, realice los pasos de la sección [Instalar Zebra Setup Utilities \(Utilidades de configuración de Zebra\) en la página 51](#) antes de continuar.

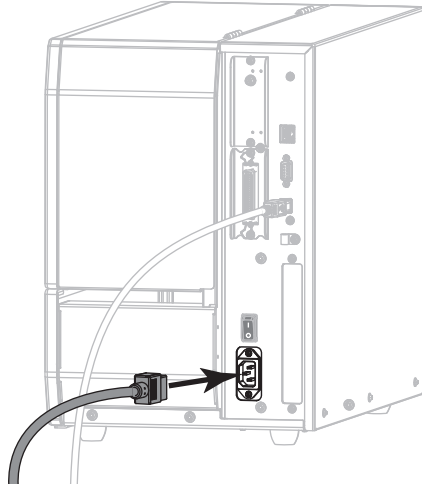
Figura 5 • Pantalla Zebra Setup Utilities (Utilidades de configuración de Zebra)



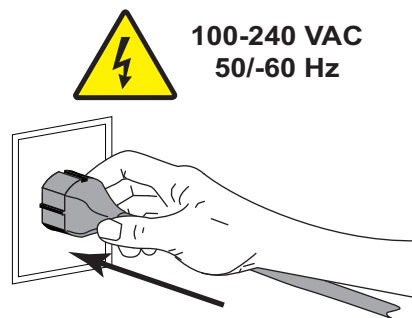
3. Conecte un extremo del cable USB al puerto USB de la impresora y el otro extremo a la computadora.



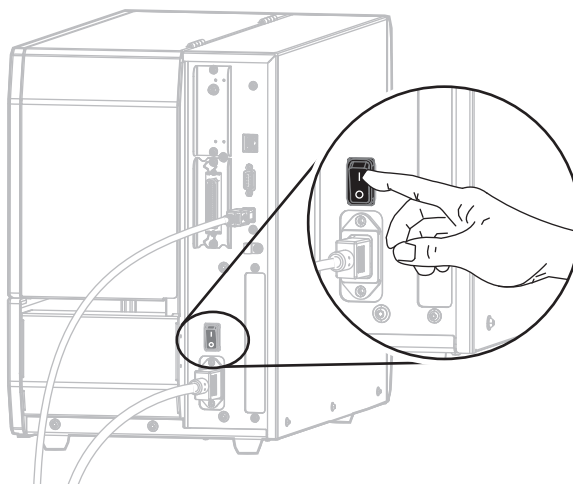
4. Enchufe el extremo hembra del cable de alimentación eléctrica de c.a. en el conector de alimentación de c.a. que se encuentra en la parte posterior de la impresora.



5. Enchufe el extremo macho del cable de alimentación eléctrica de c.a. en una toma de alimentación eléctrica adecuada.



6. Encienda (I) la impresora.



A medida que se inicia la impresora, la computadora ejecutará todo el proceso de instalación de controladores y reconocerá la impresora.

La instalación para la conexión USB habrá finalizado.

Conectar una computadora al puerto serie o paralelo de la impresora

Solo debe realizar los pasos de esta sección después de haber instalado el programa Zebra Setup Utilities (Utilidades de configuración de Zebra). De ser necesario, realice los pasos de la sección [Instalar Zebra Setup Utilities \(Utilidades de configuración de Zebra\)](#) en la [página 51](#) antes de continuar.



Importante • Debe instalar el programa Zebra Setup Utilities (Utilidades de configuración de Zebra) antes de conectar la impresora a su computadora. Su computadora no instalará los controladores correctos si usted conecta la impresora sin el programa Zebra Setup Utilities (Utilidades de configuración de Zebra).

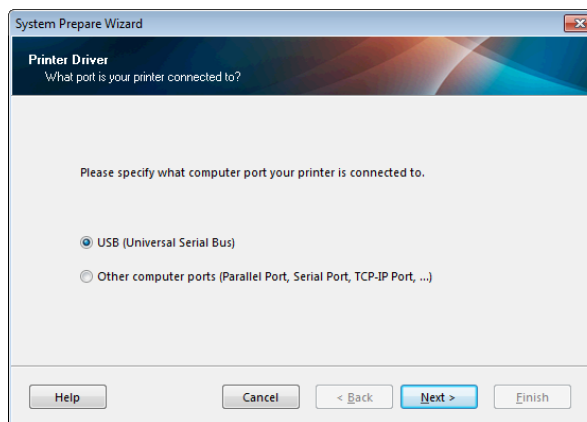
Precaución • Asegúrese de que la alimentación eléctrica de la impresora esté desconectada (O) antes de conectar los cables de comunicación de datos. la conexión de un cable de comunicación de datos mientras la alimentación eléctrica está conectada (I) puede dañar la impresora.

Si se encuentra en la pantalla Zebra Setup Utilities (Utilidades de configuración de Zebra), no será necesario que complete esta sección. Continúe con [Agregar una impresora desde la pantalla Zebra Setup Utilities \(Utilidades de configuración de Zebra\)](#) en la [página 65](#).

Ejecutar System Prepare Wizard

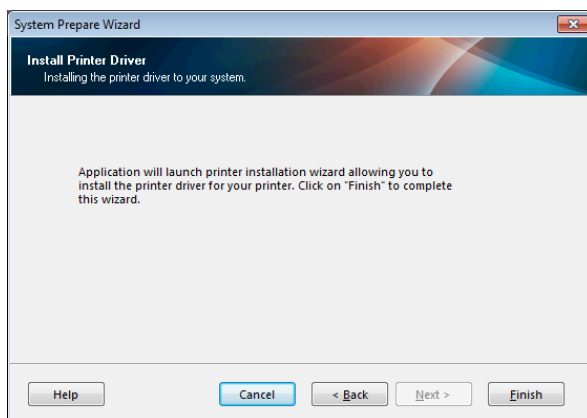
La primera vez que instale el programa Zebra Setup Utilities (Utilidades de configuración de Zebra) y los controladores de la impresora, se le solicitará que siga las indicaciones de System Prepare Wizard (Asistente para la preparación del sistema).

Figura 6 • System Prepare Wizard



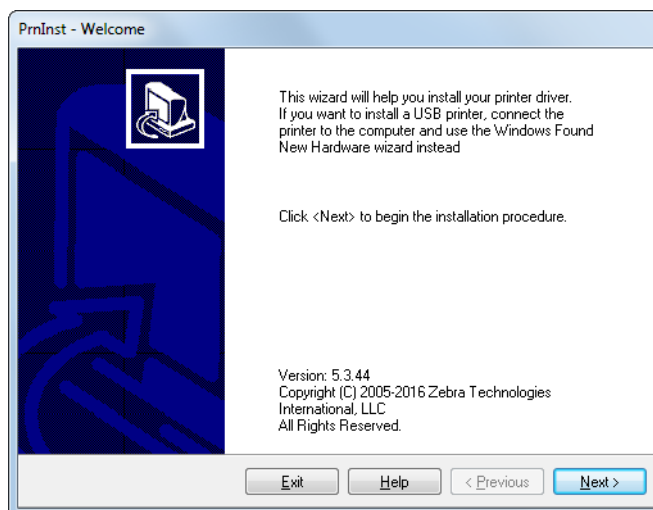
1. Seleccione "Other computer ports (Parallel Port, Serial Port, TCP-IP Port, ...)" (Otros puertos de la computadora [pto. paralelo, pto. serie, pto. TCP-IP, etc.]) y luego haga clic en Next (Siguiente).

El asistente de la nueva impresora le indicará que comience con el procedimiento de instalación.



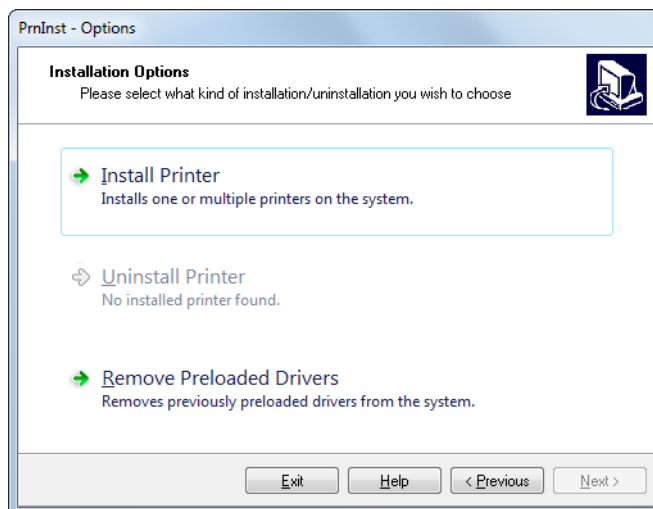
2. Haga clic en Finish (Finalizar).

Aparecerá el asistente del controlador de la impresora.



3. Haga clic en Next (Siguiente).

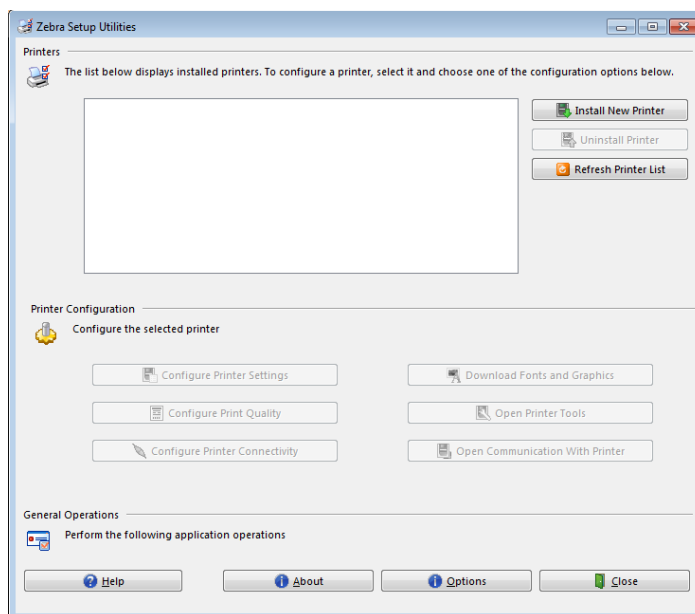
Se le indicará que seleccione una opción de instalación.



4. Continúe con el [paso 6 en la página 66](#).

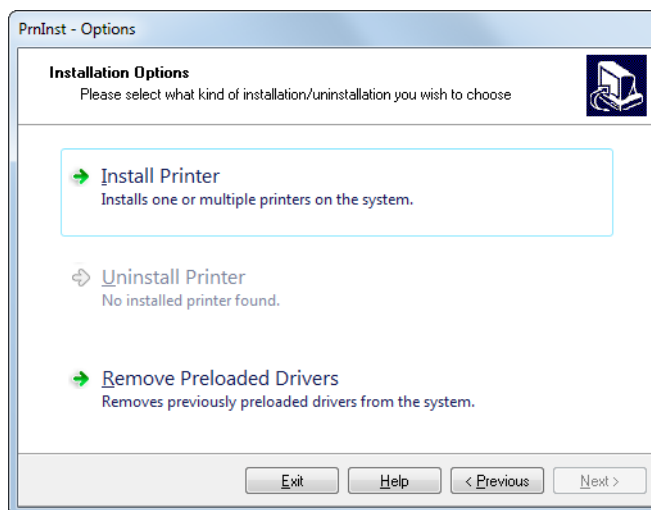
Agregar una impresora desde la pantalla Zebra Setup Utilities (Utilidades de configuración de Zebra)

Figura 7 • Pantalla Zebra Setup Utilities (Utilidades de configuración de Zebra)



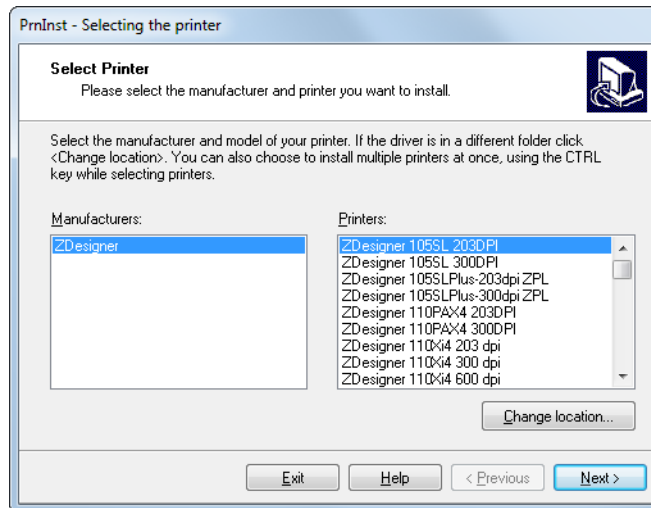
5. En la pantalla Zebra Setup Utilities (Utilidades de configuración de Zebra), haga clic en Install New Printer (Instalar nueva impresora).

Se le indicará que seleccione una opción de instalación.



6. Haga clic en Install Printer (Instalar impresora).

Se le indicará que seleccione un tipo de impresora.



7. Seleccione el modelo y la resolución de la impresora.

El modelo y la resolución figuran en una etiqueta adhesiva con el número de pieza de la impresora, que generalmente está ubicada debajo del rodillo de papel. La información tendrá el siguiente formato:

Part Number: XXXXXY - xxxxxxxx

donde

XXXXX = modelo de la impresora

Y = resolución de la impresora (2 = 203 dpi, 3 = 300 dpi, 6 = 600 dpi)

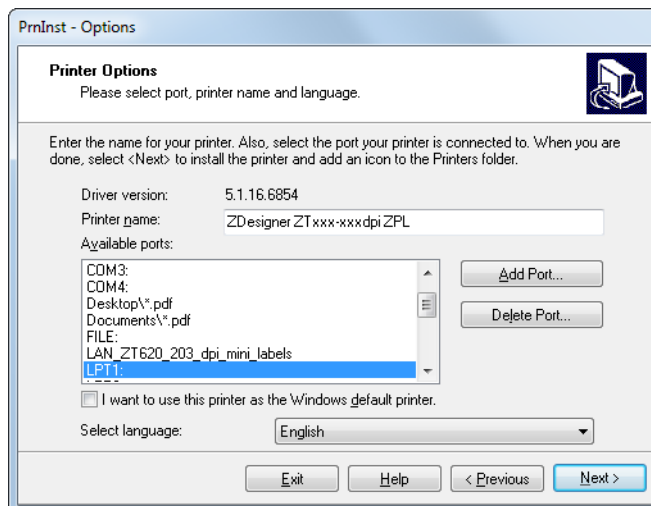
Por ejemplo, en el número de pieza **ZT620x3** - xxxxxxxx:

ZT620 indica que el modelo de la impresora es ZT620.

3 indica que la resolución del cabezal de impresión es de 300 dpi.

8. Haga clic en Next (Siguiente).

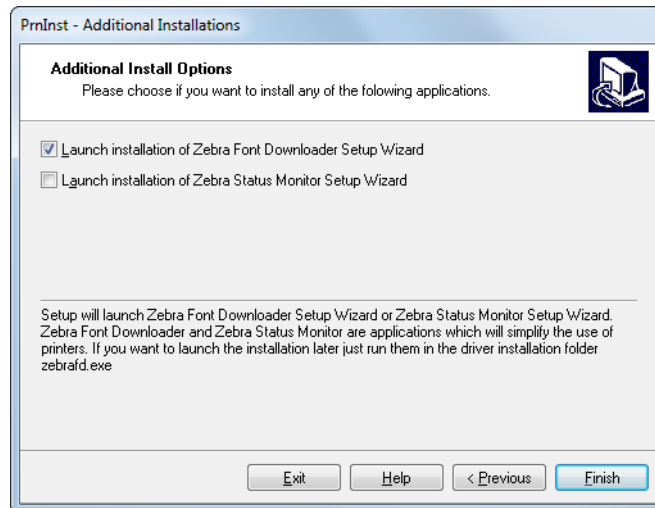
Se le pedirá que especifique el nombre de la impresora, el puerto al que esta se conectará y el idioma del programa.



9. Cambie el nombre de la impresora (si lo desea) y seleccione el puerto y el idioma correspondientes.

10. Haga clic en Next (Siguiente).

Se le indicará que inicie otros asistentes de configuración.

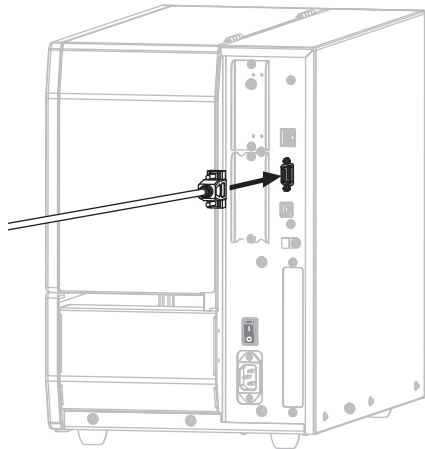


11. Marque las opciones deseadas y luego haga clic en Finish (Finalizar).

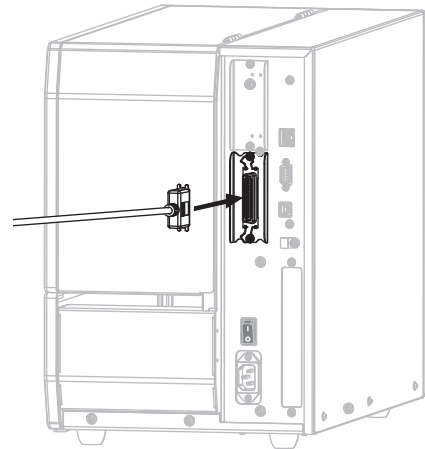
Se habrá instalado el controlador de la impresora. Si recibe un aviso de que otros programas podrían verse afectados, haga clic en Next (Siguiente).

Conectar la impresora a un puerto serie o paralelo de su computadora

12. Conecte uno o ambos cables al puerto correspondiente en su impresora.

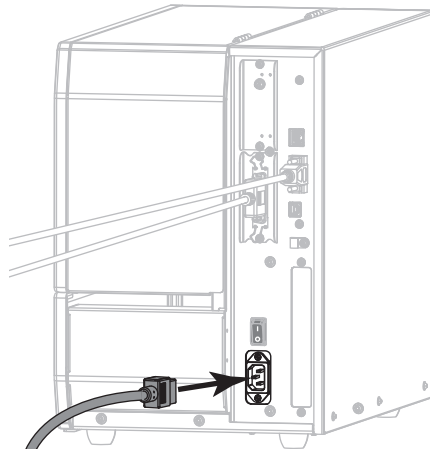


Conector serie

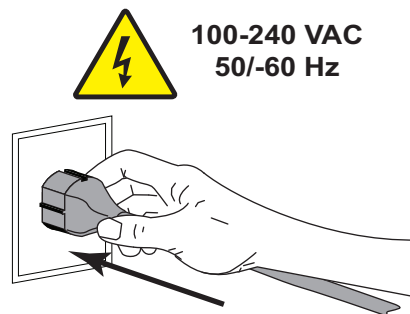


Conector paralelo

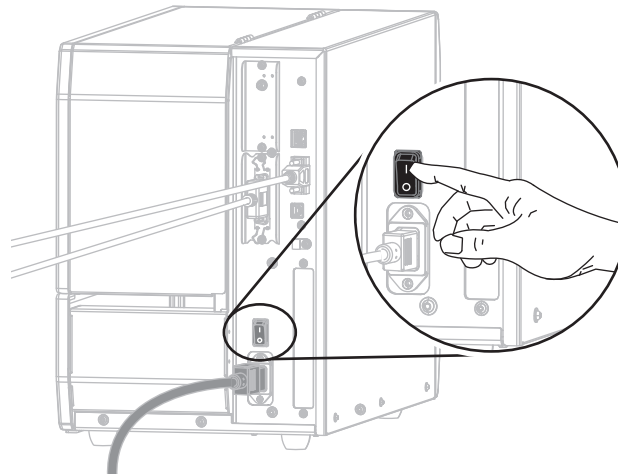
13. Conecte el otro extremo del cable al puerto correspondiente en su computadora.
14. Enchufe el extremo hembra del cable de alimentación eléctrica de c.a. en el conector de alimentación de c.a. que se encuentra en la parte posterior de la impresora.



15. Enchufe el extremo macho del cable de alimentación eléctrica de c.a. en una toma de alimentación eléctrica adecuada.



16. Encienda (I) la impresora.



La impresora se iniciará.

Configurar la impresora (si es necesario)

17. De ser necesario, modifique la configuración del puerto de la impresora para que coincida con el de su computadora. Para obtener más información, consulte [PUERTOS en la página 93](#).

La instalación para la conexión del puerto serie o paralelo habrá finalizado.

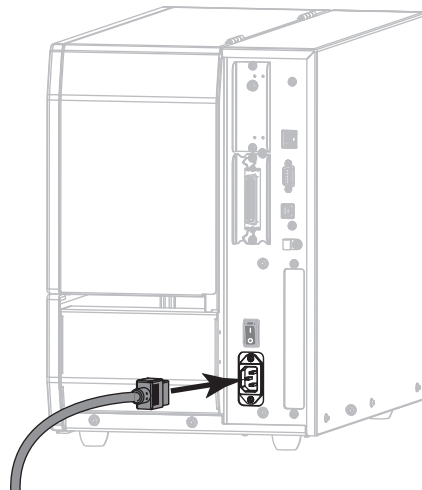
Realizar una conexión con su red a través del puerto Ethernet de su impresora

Si desea utilizar una conexión con un servidor de impresión cableado (Ethernet), es posible que deba conectar la impresora a su computadora mediante alguna de las otras conexiones disponibles. Mientras la impresora esté utilizando una de esas conexiones, usted podrá configurarla para que se comunique con su Red de área local (LAN) a través del servidor de impresión cableado de la impresora.

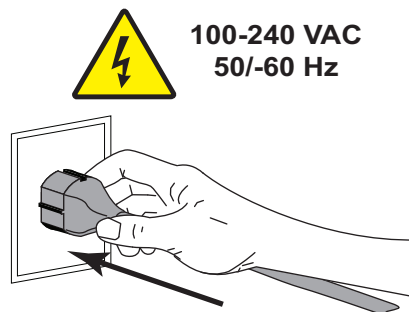
Para obtener más información acerca de los servidores de impresión de Zebra, consulte *ZebraNet Wired and Wireless Print Servers User Guide* (Guía del usuario de servidores de impresión ZebraNet cableados e inalámbricos). Para descargar la versión más reciente de esta guía, vaya a <http://www.zebra.com/zt600-info>.



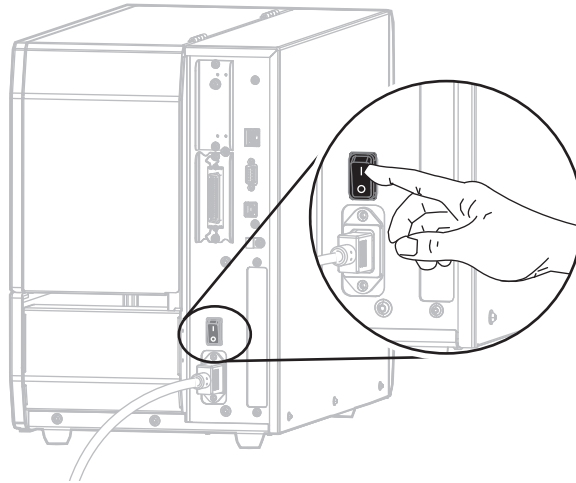
1. Instale el programa Zebra Setup Utilities (Utilidades de configuración de Zebra), siguiendo las instrucciones de la sección [Instalar Zebra Setup Utilities \(Utilidades de configuración de Zebra\)](#) en la página 51.
2. Enchufe el extremo hembra del cable de alimentación eléctrica de c.a. en el conector de alimentación de c.a. que se encuentra en la parte posterior de la impresora.



3. Enchufe el extremo macho del cable de alimentación eléctrica de c.a. en una toma de alimentación eléctrica adecuada.

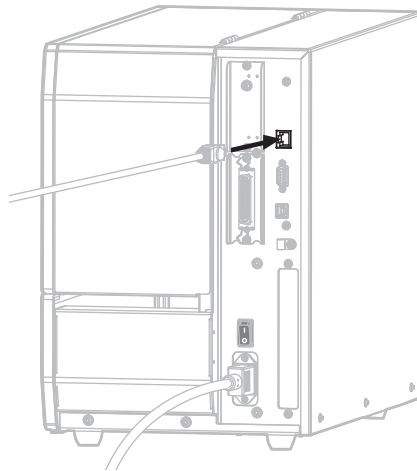


4. Encienda (I) la impresora.



La impresora se iniciará.

5. Conecte la impresora a un cable Ethernet que esté conectado a su red.



La impresora intentará comunicarse con su red. Si lo logra, completará los valores de la puerta de enlace y subred de su LAN, y obtendrá una dirección IP. La pantalla de la impresora alternará entre la versión de firmware de la impresora y su dirección IP.

6. Consulte la pantalla para verificar si se asignó una dirección IP a la impresora. Consulte [DIRECCIÓN IP CABLEADA en la página 132](#).

Si la dirección IP de la impresora es...	Entonces...
0,0.0,0 o 000.000.000.000	Continúe con Configurar la impresora con la información de su LAN (si es necesario) en la página 72 .
cualquier otro valor	Continúe con Agregar una impresora desde la pantalla Zebra Setup Utilities (Utilidades de configuración de Zebra) en la página 73 .

Configurar la impresora con la información de su LAN (si es necesario)

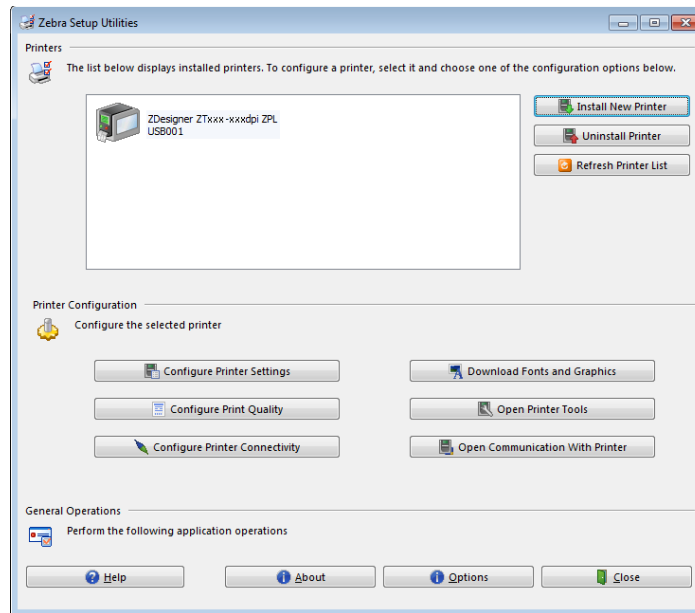
Si la impresora se conectó a su red automáticamente, no será necesario seguir las instrucciones de esta sección. Continúe con [Agregar una impresora desde la pantalla Zebra Setup Utilities \(Utilidades de configuración de Zebra\) en la página 73](#).

7. Conecte la impresora a su computadora mediante un puerto USB, serie o paralelo opcional, siguiendo las instrucciones de la sección [Conectar una computadora al puerto USB de la impresora en la página 60](#) o [Conectar una computadora al puerto serie o paralelo de la impresora en la página 63](#).
8. Configure los siguientes valores para la impresora. Podrá modificarlos a través de Zebra Setup Utilities (Utilidades de configuración de Zebra) —haciendo clic en Configure Printer Connectivity (Configurar conectividad de la impresora) dentro de la pantalla Zebra Setup Utilities— o a través de las indicaciones proporcionadas en los siguientes enlaces. Comuníquese con el administrador de la red para obtener los valores correctos.
 - [PROTOCOLO IP CABLEADO en la página 135](#) (cambie el valor de TODO a PERMANENTE)
 - [PUERTA DE ENLACE CABLEADA en la página 134](#) (haga coincidir el valor de puerta de enlace con el de su LAN)
 - [MÁSCARA DE SUBRED CABLEADA en la página 133](#) (haga coincidir el valor de subred con el de su LAN)
 - [DIRECCIÓN IP CABLEADA en la página 132](#) (asigne una dirección IP única a la impresora)
9. Después de configurar el servidor de impresión, reinicie la red para aplicar los cambios. Consulte [REAJUSTAR TARJETA en la página 147](#).

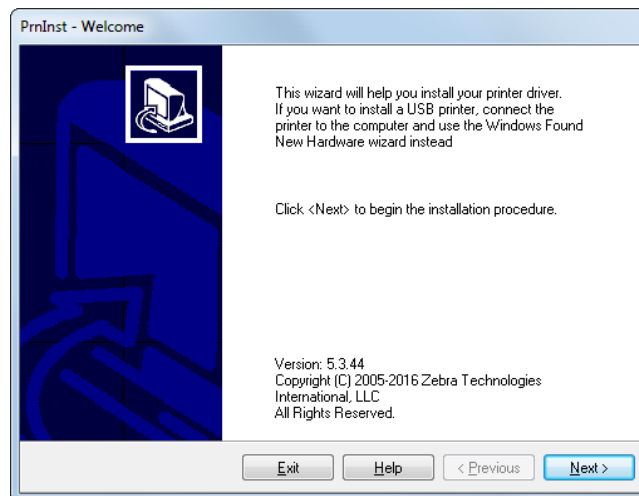
Agregar una impresora desde la pantalla Zebra Setup Utilities (Utilidades de configuración de Zebra)

10. De ser necesario, abra el programa Zebra Setup Utilities (Utilidades de configuración de Zebra). Aparecerá la pantalla de Zebra Setup Utilities (Utilidades de configuración de Zebra).

Figura 8 • Pantalla Zebra Setup Utilities (Utilidades de configuración de Zebra)

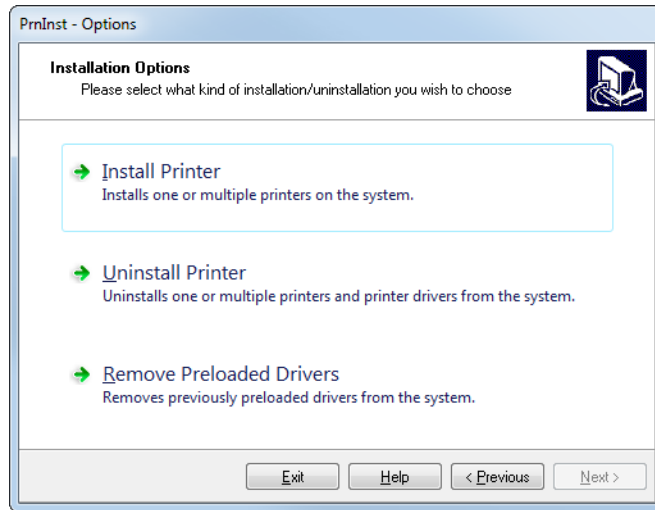


11. Haga clic en Install New Printer (Instalar nueva impresora). Aparecerá el asistente del controlador de la impresora.



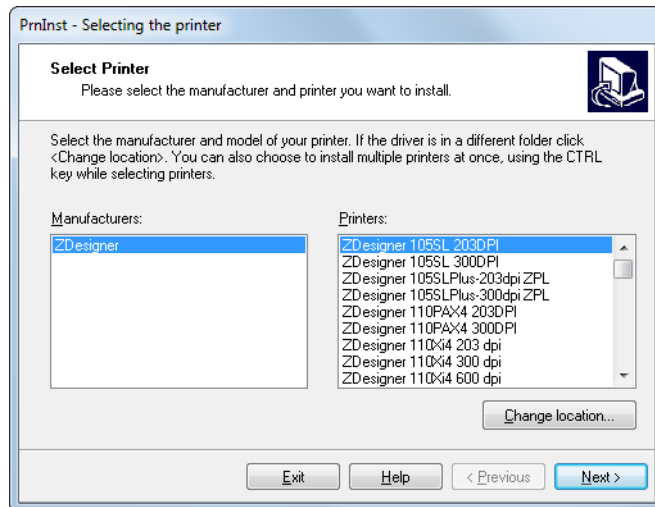
12. Haga clic en Next (Siguiente).

Se le indicará que seleccione una opción de instalación.



13. Haga clic en Install Printer (Instalar impresora).

Se le indicará que seleccione un tipo de impresora.



14. Seleccione el modelo y la resolución de la impresora.

El modelo y la resolución figuran en una etiqueta adhesiva con el número de pieza de la impresora, que generalmente está ubicada debajo del rodillo de papel. La información tendrá el siguiente formato:

Part Number: XXXXXxY - xxxxxxxx

donde

XXXXX = modelo de la impresora

Y = resolución de la impresora (2 = 203 dpi, 3 = 300 dpi, 6 = 600 dpi)

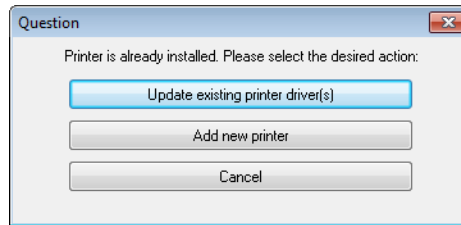
Por ejemplo, en el número de pieza **ZT620x3** - xxxxxxxx:

ZT620 indica que el modelo de la impresora es ZT620.

3 indica que la resolución del cabezal de impresión es de 300 dpi.

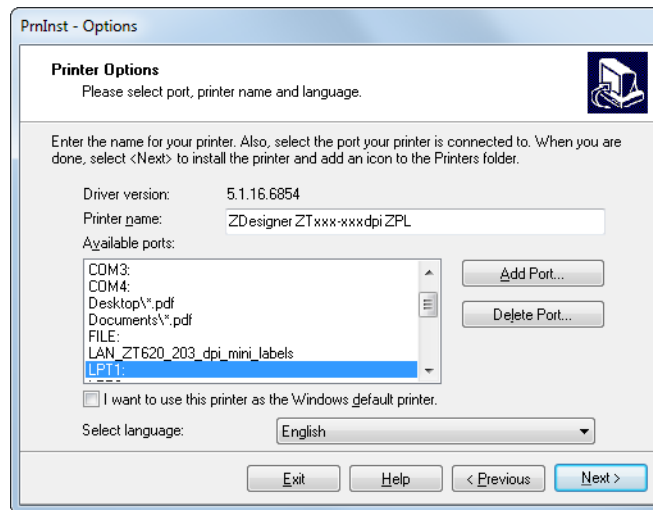
15. Haga clic en Next (Siguiete).

Recibirá una notificación cuando la impresora ya esté instalada.



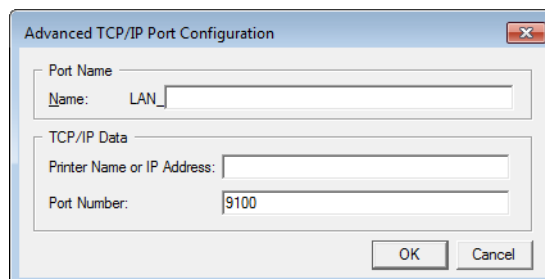
16. Haga clic en Add New Printer (Agregar nueva impresora).

Se le pedirá que especifique el nombre de la impresora, el puerto al que esta se conectará y el idioma para la pantalla de la impresora.



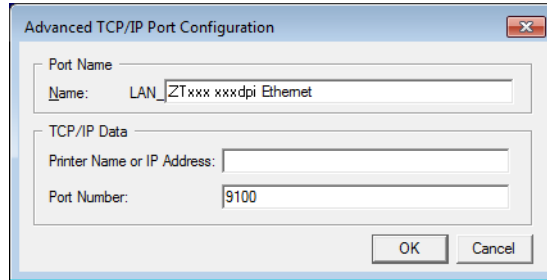
17. Haga clic en Add Port (Agregar puerto).

El asistente le pedirá que ingrese un nombre para el puerto y la dirección IP de su impresora.



Nota • Si tiene otras aplicaciones abiertas, posiblemente reciba un aviso de que otro proceso está bloqueando el controlador. En ese caso, puede hacer clic en Next (Siguiete) para continuar o en Exit (Salir) para guardar el trabajo antes de continuar con la instalación.

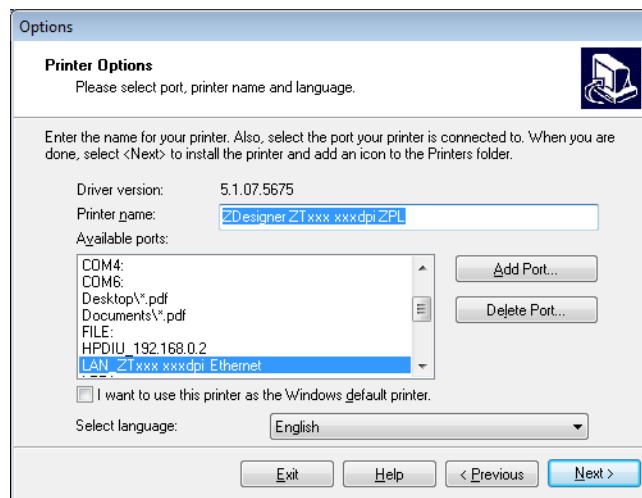
18. Asígnale al puerto un nombre que usted pueda reconocer cuando aparezca en la lista de puertos disponibles.



19. Introduzca la dirección IP de la impresora. Podría ser una IP asignada en forma automática o una que usted haya especificado manualmente en la sección anterior.

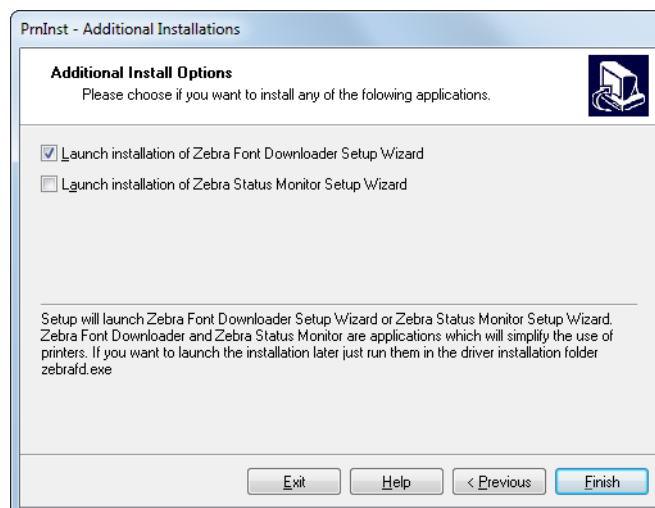
20. Haga clic en OK (Aceptar).

Se creará un controlador de la impresora con el nombre que usted le asignó al puerto. El nuevo puerto de la impresora aparecerá en la lista de puertos disponibles.



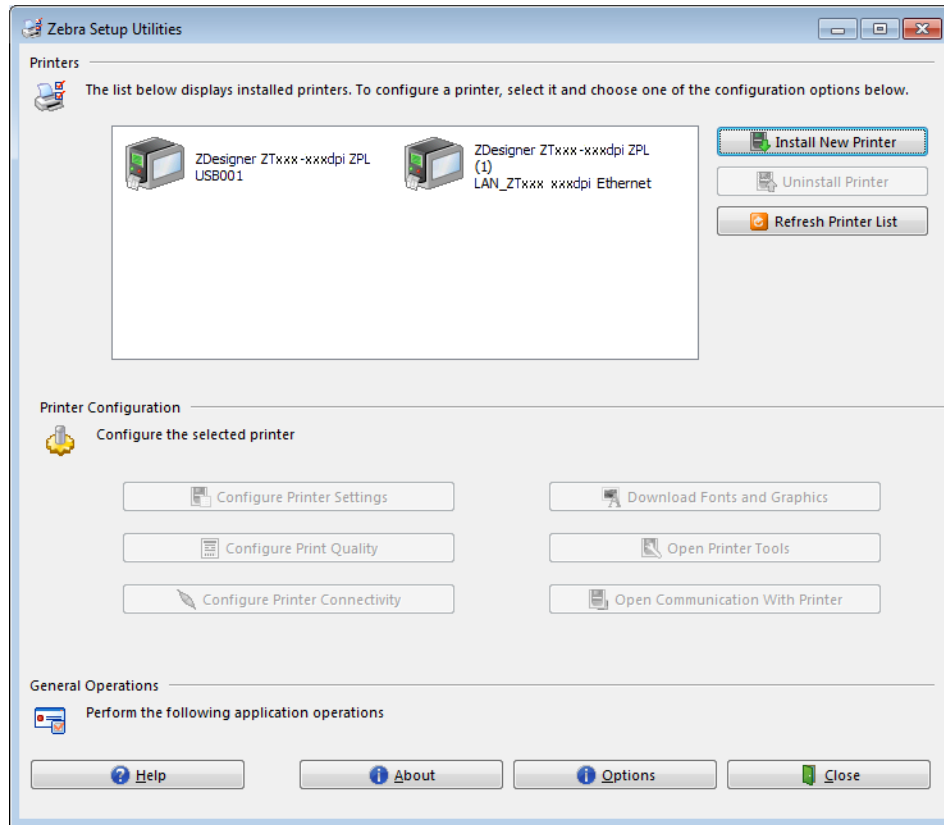
21. Haga clic en Next (Siguiente).

Se le indicará que inicie otros asistentes de configuración.



22. Marque las opciones deseadas y luego haga clic en Finish (Finalizar).

Se habrá instalado el controlador de la impresora. Si recibe un aviso de que otros programas podrían verse afectados, haga clic en la opción correspondiente para continuar.



La instalación para las conexiones cableadas (Ethernet) habrá finalizado.

Conectar la impresora a su red inalámbrica

Si desea utilizar el servidor de impresión inalámbrico opcional de la impresora, primero deberá conectar la impresora a su computadora mediante alguna de las otras conexiones disponibles. Mientras la impresora esté utilizando una de esas conexiones, usted la configurará para que se comuniquen con su Red de área local inalámbrica (WLAN) a través del servidor de impresión inalámbrico.

Para obtener más información acerca de los servidores de impresión de Zebra, consulte *ZebraNet Wired and Wireless Print Servers User Guide* (Guía del usuario de servidores de impresión ZebraNet cableados e inalámbricos). Para descargar la versión más reciente de esta guía, vaya a <http://www.zebra.com/zt600-info>.

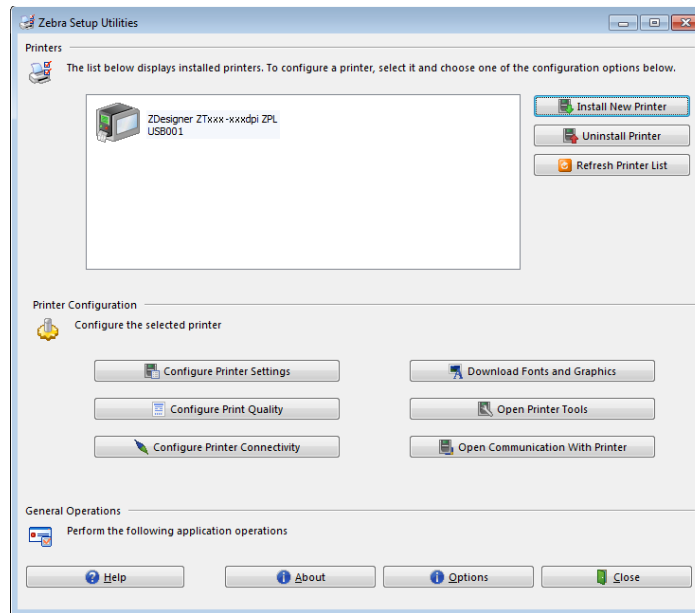


1. Instale el programa Zebra Setup Utilities (Utilidades de configuración de Zebra), siguiendo las instrucciones de la sección [Instalar Zebra Setup Utilities \(Utilidades de configuración de Zebra\) en la página 51](#).
2. Conecte la impresora a su computadora mediante un puerto USB, serie o paralelo opcional, siguiendo las instrucciones de la sección [Conectar una computadora al puerto USB de la impresora en la página 60](#) o [Conectar una computadora al puerto serie o paralelo de la impresora en la página 63](#).
3. Configure los siguientes valores para la impresora. Podrá modificarlos a través de Zebra Setup Utilities (Utilidades de configuración de Zebra) —haciendo clic en Configure Printer Connectivity (Configurar conectividad de la impresora) dentro de la pantalla Zebra Setup Utilities— o a través de las indicaciones proporcionadas en los siguientes enlaces. Comuníquese con el administrador de la red para obtener los valores correctos.
 - [PROTOCOLO IP WLAN en la página 140](#) (cambie el valor de TODO a PERMANENTE)
 - [PUERTA DE ENLACE WLAN en la página 139](#) (haga coincidir el valor de puerta de enlace con el de su WLAN)
 - [MÁSCARA DE SUBRED WLAN en la página 138](#) (haga coincidir el valor de subred con el de su WLAN)
 - [DIRECCIÓN IP WLAN en la página 137](#) (asigne una dirección IP única a la impresora)
4. Después de configurar el servidor de impresión, reinicie la red para aplicar los cambios. Consulte [REAJUSTAR TARJETA en la página 147](#).

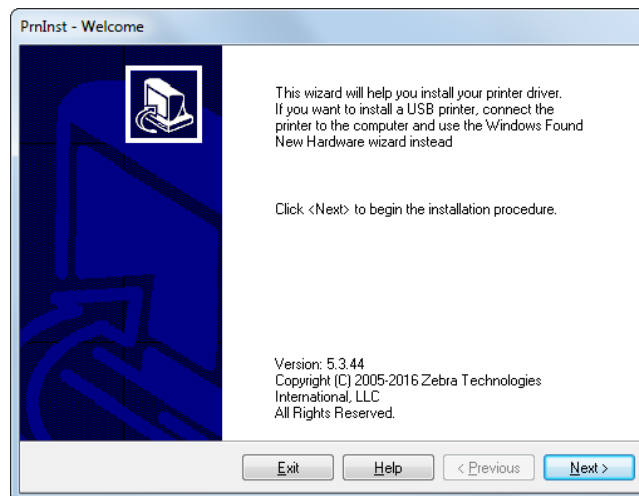
Agregar una impresora desde la pantalla Zebra Setup Utilities (Utilidades de configuración de Zebra)

- De ser necesario, abra el programa Zebra Setup Utilities (Utilidades de configuración de Zebra). Aparecerá la pantalla de Zebra Setup Utilities (Utilidades de configuración de Zebra).

Figura 9 • Pantalla Zebra Setup Utilities (Utilidades de configuración de Zebra)

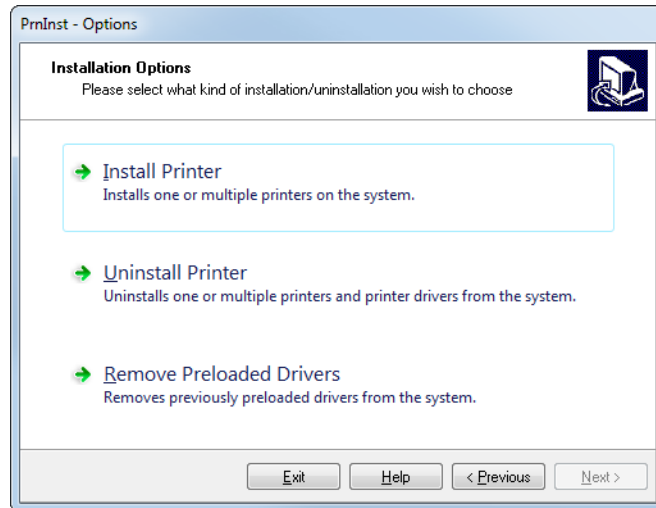


- Haga clic en Install New Printer (Instalar nueva impresora). Aparecerá el asistente del controlador de la impresora.



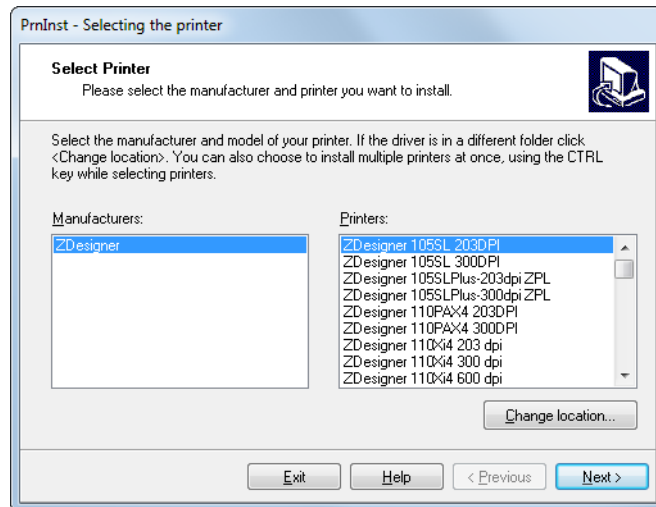
7. Haga clic en Next (Siguiente).

Se le indicará que seleccione una opción de instalación.



8. Haga clic en Install Printer (Instalar impresora).

Se le indicará que seleccione un tipo de impresora.



9. Seleccione el modelo y la resolución de la impresora.

El modelo y la resolución figuran en una etiqueta adhesiva con el número de pieza de la impresora, que generalmente está ubicada debajo del rodillo de papel. La información tendrá el siguiente formato:

Part Number: XXXXXxY - xxxxxxxx

donde

XXXXX = modelo de la impresora

Y = resolución de la impresora (2 = 203 dpi, 3 = 300 dpi, 6 = 600 dpi)

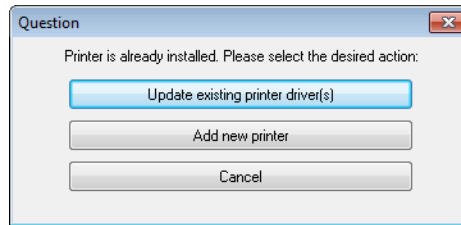
Por ejemplo, en el número de pieza **ZT620x3** - xxxxxxxx:

ZT620 indica que el modelo de la impresora es ZT620.

3 indica que la resolución del cabezal de impresión es de 300 dpi.

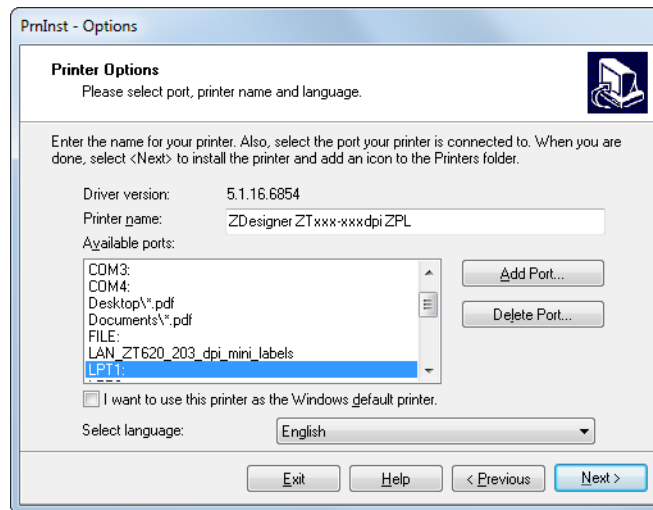
10. Haga clic en Next (Siguiete).

Recibirá una notificación cuando la impresora ya esté instalada.



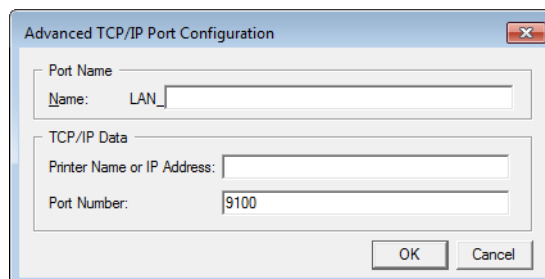
11. Haga clic en Add New Printer (Agregar nueva impresora).

Se le pedirá que especifique el nombre de la impresora, el puerto al que esta se conectará y el idioma para la pantalla de la impresora.



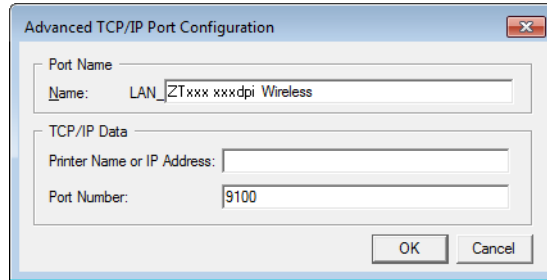
12. Haga clic en Add Port (Agregar puerto).

El asistente le pedirá que ingrese un nombre para el puerto y la dirección IP de su impresora.



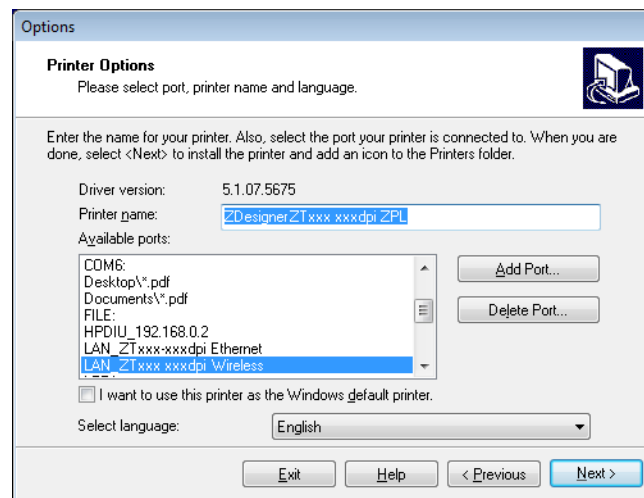
Nota • Si tiene otras aplicaciones abiertas, posiblemente reciba un aviso de que otro proceso está bloqueando el controlador. En ese caso, puede hacer clic en Next (Siguiete) para continuar o en Exit (Salir) para guardar el trabajo antes de continuar con la instalación.

13. Asígnale al puerto un nombre que usted pueda reconocer cuando aparezca en la lista de puertos disponibles.

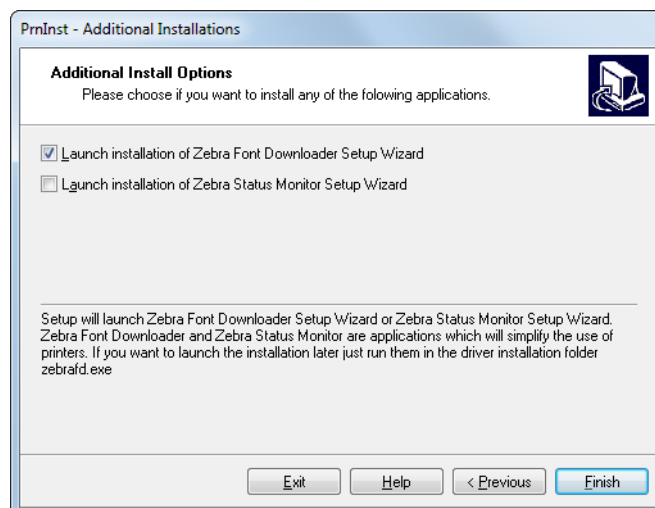


14. Introduzca la dirección IP de la impresora. Podría ser una IP asignada en forma automática o una que usted haya especificado manualmente en la sección anterior.
15. Haga clic en OK (Aceptar).

Se creará un controlador de la impresora con el nombre que usted le asignó al puerto. El nuevo puerto de la impresora aparecerá en la lista de puertos disponibles.

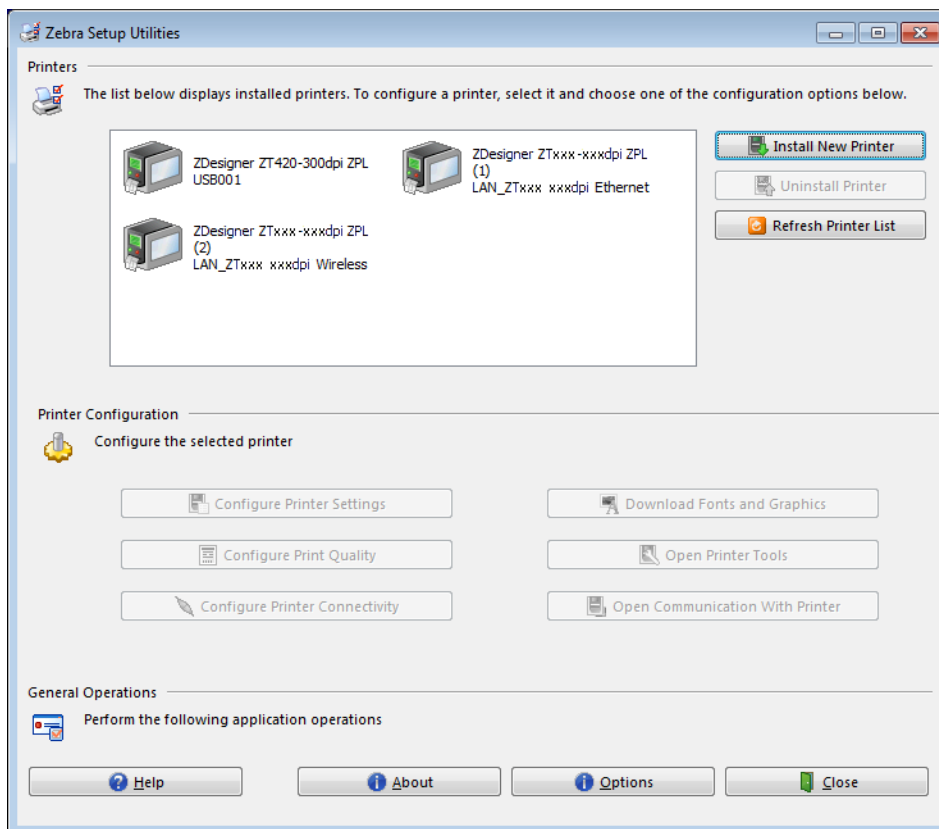


16. Haga clic en Next (Siguiente).
Se le indicará que inicie otros asistentes de configuración.



17. Marque las opciones deseadas y luego haga clic en Finish (Finalizar).

Se habrá instalado el controlador de la impresora. Si recibe un aviso de que otros programas podrían verse afectados, haga clic en la opción correspondiente para continuar.

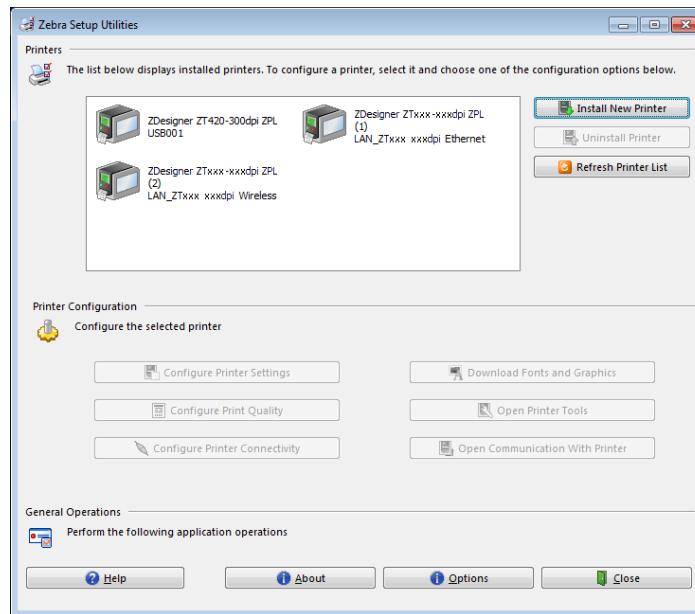


La instalación para la comunicación inalámbrica habrá finalizado.

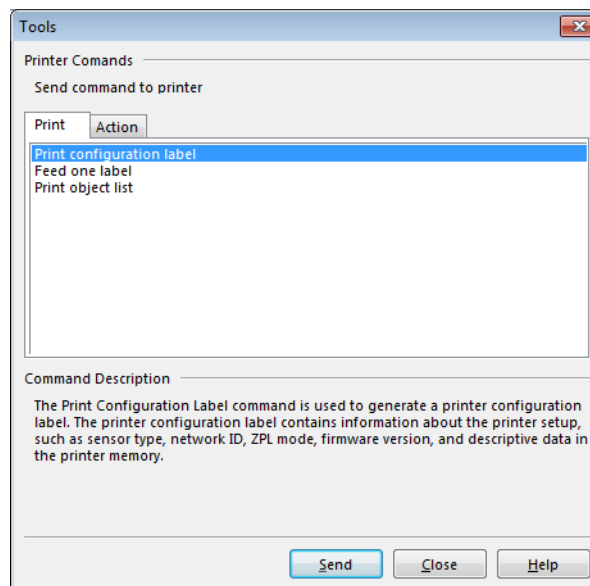
Imprimir una etiqueta de prueba y realizar ajustes

Una vez que haya cargado el papel y la cinta (si utiliza papel de transferencia térmica), instalado el controlador de la impresora y conectado la impresora a su computadora, siga las instrucciones de esta sección para imprimir una etiqueta de prueba. Imprimir esta etiqueta le permitirá determinar si sus conexiones funcionan y si necesita realizar algún cambio en la configuración de la impresora.

1. Abra Zebra Setup Utilities (Utilidades de configuración de Zebra) para regresar a la pantalla Zebra Setup Utilities.



2. Haga clic en uno de los controladores disponibles para su impresora.
3. Haga clic en Open Printer Tools (Abrir herramientas de la impresora). La ventana Tools (Herramientas) mostrará los comandos disponibles para la impresora.



4. Haga clic en Send (Enviar) para imprimir una etiqueta de configuración de la impresora. Si su conexión funciona bien y la impresora está correctamente cargada con papel y cinta (si corresponde), se imprimirá una etiqueta de configuración de la impresora

Figura 10 • Etiqueta de muestra de la configuración de la impresora

CONFIGURACION DE IMPRESORA	
Zebra Technologies ZTC ZTXXX-XXXdpi ZPL XXXXXXXXXXXX	
+14.0.....	CONTRASTE
6.0 IPS.....	VELOC IMPRESION
+000.....	CORTE MAN.
CORTADOR.....	MODD IMPRESION
CONTINUD.....	TIPO DE PAPEL
TRANSMISIVO.....	SELEC DETECTOR
TERMICA DIRECT.....	METODO IMPRES.
831.....	ANCHO IMPRS
2200.....	LONG. ETIQUETA
F1085894/00007 1.....	ID CABZL IMPR
15.0IN 380MM.....	LARGO MAXIMO
MANT. DESACTIV.....	ADV. PREMATURA
CONECTADA.....	COMUNIC USB
BIDIRECCIONAL.....	COM PARALELO
RS232.....	COM SERIE
9600.....	BAUDIOS
8 BITS.....	BITS DE DATOS
NINGUNA.....	PARIDAD
XON/XOFF.....	ENLACE CENTRAL
NINGUNA.....	PROTOCOLO
MODD NORMAL.....	COMUNICACIONES
<> 7EH.....	PREFIJO CONTROL
<> 5EH.....	PREFIJO FORMATO
<> 2CH.....	DELIMITADOR
ZPL II.....	MODD ZPL
INACTIVO.....	SUSTITUC COMANDO
SIN ACCION.....	CONECTAR
LONGITUD.....	CIERRE C. TERM.
FOR DEFECTO.....	RETROCESO
+000.....	B SUP. ETIQ.
+0000.....	POSICION IZQ.
DESACTIV.....	MODAL. REIMPR.
038.....	SENSOR CANA
088.....	SENS. PAPEL
255.....	TOMAR ETIQUA
027.....	MARCAR SENS.
008.....	MARC. S. PAP.
028.....	GANANC TRANS
100.....	BASE TRANS
004.....	BRILLO TRANS
100.....	GANANC MARCA
100.....	MARCAR LED
DPCSWFXM.....	MODOS ACTIVOS
.....	MODOS DESACTIVOS
832 8/MM COMPLETA.....	RESOLUCION
4.0.....	VERSION DE LINK-OS
V80.20.03 <-.....	PROGRAMA
1.3.....	ESQUEMA XML
6.6.0 22.89.....	ID HARDWARE
32768k.....R:	MEMORIA RAM
524288k.....E:	FLASH ABORDO
NINGUNA.....	CONVERTIR
VERSION FM.....	VISUAL PAUSA
06/19/17.....	FECHA RTR
14:12.....	HORA RTR
ACTIV.....	ZBI
2.1.....	VERSION ZBI
LISTO.....	ESTADO DE ZBI
221 ETIQUETAS.....	S/REAJUS CONT
221 ETIQUETAS.....	REAJUSTE CONT 1
221 ETIQUETAS.....	REAJUSTE CONT 2
883 PG.....	CONTAD NO REINIC
883 PG.....	REAJUSTE CONT 1
883 PG.....	REAJUSTE CONT 2
2,243 CM.....	CONTAD NO REINIC
2,243 CM.....	REAJUSTE CONT 1
2,243 CM.....	REAJUSTE CONT 2
001 INALAMBRIICO.....	RANURA 1
*** VACIO.....	RANURA 2
ESTA IMPRESORA ESTA	PATENTADA

5. ¿Se imprimió la etiqueta de configuración de la impresora? ¿La calidad de impresión es aceptable?

Si...	Entonces...
Se imprimió la etiqueta y la calidad de impresión es aceptable.	La impresora ya estará lista para imprimir. Continúe con el programa de diseño de etiquetas que prefiera. Podría utilizar ZebraDesigner™, que se puede descargar en http://www.zebra.com .
La etiqueta no se imprimió.	<ol style="list-style-type: none"> a. Cierre la ventana Tools (Herramientas) y asegúrese de haber seleccionado el controlador correcto para la impresora antes de hacer clic en Open Printer Tools (Abrir herramientas de la impresora). Intente imprimir la etiqueta otra vez. b. Si la etiqueta tampoco se imprime esta vez, verifique las conexiones entre la impresora y la computadora, o entre la impresora y la red. c. Si es necesario, modifique la configuración de la impresora para que coincida con la de su computadora.
La etiqueta se imprime, pero la calidad de impresión es mala o existe algún otro inconveniente.	Consulte Diagnóstico y solución de problemas en la página 215 .

Configuración y ajustes de la impresora

Esta sección lo ayudará con la configuración y los ajustes de la impresora.

Panel de control estándar

El panel de control estándar indica el estado actual de la impresora y le permite al usuario controlar la operación básica de la impresora. Un panel de control táctil a color opcional se encuentra disponible para la compra. Se describe en otra guía de usuario porque su funcionamiento es diferente.

Figura 11 • Panel de control

The diagram shows the control panel with the following components labeled:

- 1: STATUS indicator (light)
- 2: PAUSE indicator (light)
- 3: DATA indicator (light)
- 4: SUPPLIES indicator (light)
- 5: NETWORK indicator (light)
- 6: The main display screen
- 7: Right selection button (arrow pointing right)
- 8: Left selection button (arrow pointing left)
- 9: Up arrow button
- 10: OK button
- 11: Down arrow button
- 12: Right arrow button
- 13: Bottom arrow button
- 14: PAUSE button
- 15: FEED button
- 16: CANCEL button

1	Luz de STATUS (ESTADO)	Estas luces indicadoras muestran el estado actual de la impresora. Para obtener más información, consulte Luces indicadoras en la página 228 .
2	Luz de PAUSE (PAUSA)	
3	Luz de DATA (DATOS)	
4	Luz de SUPPLIES (SUMINISTROS)	
5	Luz de NETWORK (RED)	
6	La pantalla muestra el estado actual de la impresora y le permite al usuario navegar por el sistema de menús.	
7	BOTÓN DE SELECCIÓN DERECHO	Estos botones ejecutan los comandos que se muestran directamente encima de ellos en la pantalla.
8	BOTÓN DE SELECCIÓN IZQUIERDO	
9	La FLECHA ARRIBA cambia los valores de los parámetros. Los usos más comunes son aumentar un valor o desplazarse por las opciones.	
10	El botón OK (ACEPTAR) selecciona o confirma lo que se muestra en la pantalla.	
11	La FLECHA A LA IZQUIERDA , que está activa únicamente en el sistema de menús, navega hacia la izquierda.	
12	La FLECHA A LA DERECHA , que está activa únicamente en el sistema de menús, navega hacia la derecha.	
13	La FLECHA ABAJO cambia los valores de los parámetros. Los usos más comunes son disminuir un valor o desplazarse por las opciones.	
14	El botón PAUSE (PAUSA) se presiona para iniciar o detener el funcionamiento de la impresora.	
15	El botón FEED (ALIMENTACIÓN) obliga a la impresora a que alimente una etiqueta en blanco cada vez que se lo presiona.	
16	El botón CANCEL (CANCELAR) cancela los formatos de etiqueta cuando la impresora está en pausa. <ul style="list-style-type: none"> • Presione una vez para cancelar el siguiente formato de etiqueta. • Presione y mantenga presionado durante 2 segundos para cancelar todos los formatos de etiqueta. 	

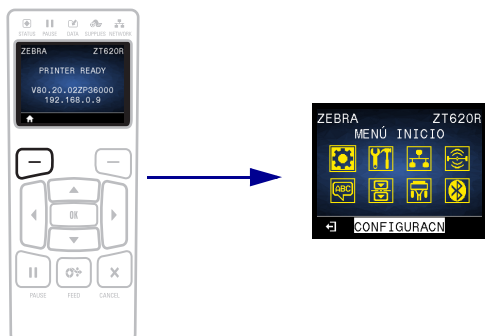
Navegación por las pantallas estándar

La [Tabla 3](#) muestra lo siguiente:

- las opciones disponibles para navegar a través de las pantallas del panel de control;
- cómo seleccionar o modificar lo que aparece en pantalla.

Tabla 3 • Navegación

Visualización pausa



En Visualización pausa, ([Figura 12 en la página 91](#)), presione el **BOTÓN DE SELECCIÓN IZQUIERDO** para ir al menú Inicio de la impresora ([Figura 13 en la página 91](#)).

Menú inicio



Para ir de un icono a otro del menú Inicio, presione cualquier botón de FLECHA.

Cuando se selecciona un icono, se invierten sus colores para resaltarlos.



Icono del menú CONFIGURACN



Icono del menú CONFIGURACN resaltado



Para seleccionar el icono del menú resaltado e ingresar al menú, presione OK.



Presione el **BOTÓN DE SELECCIÓN IZQUIERDO** para salir del menú Inicio y regresar a Visualización pausa. La impresora regresa automáticamente a la Visualización pausa después de permanecer inactiva en el menú Inicio por 15 segundos.

Tabla 3 • Navegación (Continuación)

Menús de usuario



Presione el **BOTÓN DE SELECCIÓN IZQUIERDO** para regresar al menú Inicio. La impresora regresa automáticamente al menú Inicio después de permanecer inactiva en el menú del usuario por 15 segundos.



▲ y ▼ indican que se puede cambiar un valor. Todos los cambios que usted realice se guardarán automáticamente. Presione la **FLECHA ARRIBA** o la **FLECHA ABAJO** para desplazarse por los valores aceptados.

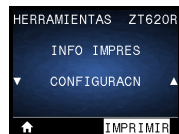


Para desplazarse por las opciones en un menú de usuario, presione la **FLECHA A LA IZQUIERDA** o la **FLECHA A LA DERECHA**.

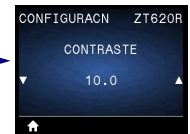


Una palabra en la esquina inferior derecha de la pantalla indica una acción disponible. Presione **OK** o presione el **BOTÓN DE SELECCIÓN DERECHO** para realizar la acción que se muestra.

Atajos de menú



Para ir al siguiente menú de usuario, presione **OK** (Aceptar) o presione el **BOTÓN DE SELECCIÓN DERECHO** para seleccionar **GO (Ir)**.



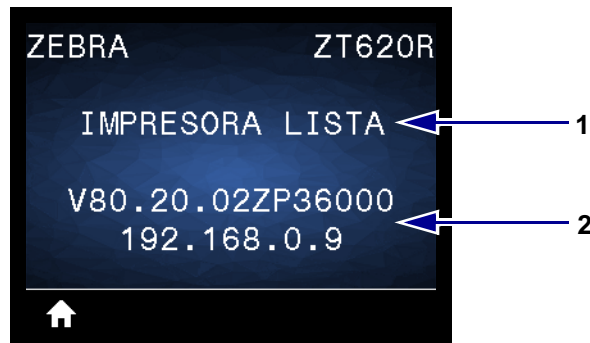
Para seguir navegando en el mismo menú de usuario, presione la **FLECHA A LA IZQUIERDA** o la **FLECHA A LA DERECHA**.


Visualización pausa, menú Inicio y menús de usuario en la pantalla estándar

El panel de control de la impresora incluye una pantalla donde se puede ver el estado de la impresora o cambiar sus parámetros de operación. En esta sección, usted aprenderá a navegar a través del sistema de menús de la impresora y a cambiar los valores de las opciones de menú.

Visualización pausa Después de que la impresora haya finalizado la secuencia de desconexión y conexión, pasa a la pantalla Visual. pausa (Figura 12). La impresora muestra la versión de firmware actual y su dirección IP.

Figura 12 • Visualización pausa




1	Estado actual de la impresora
2	La versión del firmware de la impresora (línea superior) y su dirección IP (línea inferior)
	Atajo del menú de inicio

Menú Inicio Utilice el menú de inicio (Figura 13) para acceder a los parámetros de operación de la impresora mediante los ocho menús de usuario (consulte la sección [Ajustar la configuración de la impresora en la página 92](#)). Haga clic en los iconos de la Figura 13 para ir a las descripciones de las opciones del menú de usuario.

Figura 13 • Menú Inicio



	Salir y regresar a Visualización pausa (Figura 12).
---	---

Ajustar la configuración de la impresora

Esta sección presenta las opciones de configuración de la impresora que usted puede cambiar e identifica las herramientas que se pueden utilizar para cambiarlas. Entre estas herramientas se incluyen:

- Los **menús de usuario de la impresora**
A continuación, consulte la información de esta sección.
- Los comandos ZPL y Set/Get/Do (SGD)
Consulte *Zebra® Programming Guide* (Guía de programación de Zebra®) para obtener más información.
- Las **páginas web** de la impresora si la impresora posee una conexión activa cableada o se conecta a un servidor de impresión inalámbrico
Para obtener más información, consulte *ZebraNet Wired and Wireless Print Servers User Guide* (Guía del usuario de servidores de impresión ZebraNet cableados o inalámbricos).

Las copias de los manuales mencionados se encuentran disponibles en <http://www.zebra.com/manuals>.

Menús de usuario A continuación se incluyen los menús de usuario de la impresora y los elementos que aparecen en cada uno. Haga clic en un elemento del menú para ir a su descripción. Para obtener las instrucciones de navegación, consulte la sección [Navegación por las pantallas estándar en la página 89](#).



CONFIGURACN

- CONTRASTE
- VELOCIDAD DE IMPRESIÓN
- TIPO DE PAPEL
- MÉTODO DE IMPRESIÓN
- CORTE MANUAL
- ANCHO DE IMPRESIÓN
- MODO DE IMPRESIÓN
- BORDE SUPERIOR DE LA ETIQUETA
- POSICIÓN IZQUIERDA
- MODALIDAD DE REIMPRESIÓN
- LONGITUD MÁXIMA DE ETIQUETA
- LUZ CUBRITA ABIERTA
- LUCES TRAYEC PAPEL
- LUCES TRAYEC CINTA
- IDIOMA**
- MENÚ HERRAMIENTA*



HERRAMIENTAS

- INFORMACIÓN DE IMPRESIÓN**
- VISUALIZACIÓN PAUSA
- ACCIÓN AL ENCENDER
- ACCIÓN DE CIERRE DE CABEZAL
- CARGAR VALORES ORIGINALES PREDETERMINADOS
- CALIBRACIÓN DE PAPEL/CINTA**
- MODO DIAGNÓSTICO
- ENERGY STAR
- INFO CONFIG EN USB
- ¿ZBI ACTIVADO?
- EJECUTAR PROGRAMA ZBI
- DETENER PROGRAMA ZBI
- IMPRIMIR ARCHIVO DE USB
- COPIAR ARCHIVO USB A E:
- ALMACENAR ARCHIVO DE E: EN USB
- ESTACIÓN DE IMPRESIÓN
- PROTECCIÓN CON CONTRASEÑA
- ERROR APLIC: PAUSE
- IMPRIMIR FORMATO DE PRUEBA
- MENÚ REDES*



NETWORK

- SERVIDOR DE IMPRESIÓN ACTIVO
- RED PRIMARIA
- DIRECCIÓN IP CABLEADA
- MÁSCARA DE SUBRED CABLEADA
- PUERTA DE ENLACE CABLEADA
- PROTOCOLO IP CABLEADO
- DIRECCIÓN MAC CABLEADA
- DIRECCIÓN IP WLAN
- MÁSCARA DE SUBRED WLAN
- PUERTA DE ENLACE WLAN
- PROTOCOLO IP WLAN
- DIRECCIÓN MAC WLAN
- ESSID
- CANAL
- SEÑAL
- PUERTO IP
- PUERTO IP ALTERNATIVO
- INFORMACIÓN DE IMPRESIÓN**
- REAJUSTAR TARJETA
- AGENTE DE VISIBILIDAD
- CARGAR VALORES ORIGINALES PREDETERMINADOS
- MENÚ RFID*



RFID

- ESTADO DE RFID
- CALIBRACN RFID
- LEER DTOS RFID
- PRUEBA RFID
- POSCN PRG RFID
- ANTENA DE RFID
- POT LECT RFID
- POT ESCRT RFID
- CNTEO RFID VÁL
- CNTEO RFID ANUL
- MENÚ IDIOMAS*

* Indica un atajo al próximo menú de usuario.

** Aparece en varios menús de usuario para mayor comodidad.



IDIOMA

- IDIOMA**
- LENGUAJE DE COMANDOS
- CARÁCTER DE COMANDO
- CARÁCTER CTRL
- DELIMITADOR
- MODO ZPL
- DISPOSITIVO VIRTUAL
- MENÚ SENSORES*



SENSORES

- TIPO DE SENSOR
- CALIBRACIÓN DE PAPEL/CINTA**
- INFORMACIÓN DE IMPRESIÓN**
- SENSOR AJUST AUTOM
- SENSOR DE ETIQUETA
- TOMAR ETIQUETA
- MENÚ PUERTOS*



PUERTOS

- VELOCIDAD DE TRANSMISIÓN EN BAUDIOS
- BITS DE DATOS
- PARIDAD
- ENLACE CENTRAL
- WML
- MENÚ BLUETOOTH*



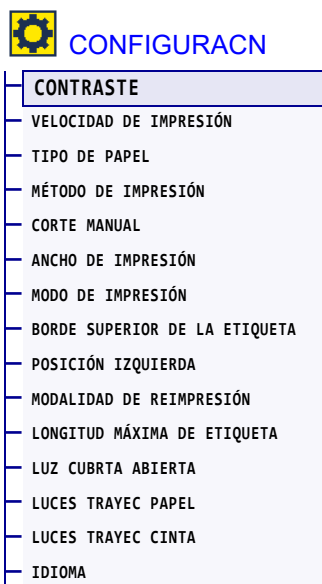
BLUETOOTH

- DIRECCIÓN DE BLUETOOTH
- MODO
- DETECCIÓN
- CONECTADA
- VERSIÓN DE ESPECIFICACIÓN EN BLUETOOTH
- MODO DE SEGURIDAD MÍNIMA
- MENÚ CONFIG.*

* Indica un atajo al próximo menú de usuario.

** Aparece en varios menús de usuario para mayor comodidad.

CONFIGURACIÓN > CONTRASTE



Establezca el contraste de impresión en el valor más bajo con el que se pueda obtener una buena calidad de impresión. Si configura el contraste demasiado alto, es posible que la imagen de la etiqueta no se imprima claramente, que los códigos de barra no se escaneen correctamente, que la cinta se quemara o que el cabezal de impresión se desgaste prematuramente.

Si lo desea, utilice la [Prueba de contraste y velocidad óptimos en la página 224](#) para determinar la mejor configuración de contraste.

Valores aceptados:	0,0 a 30,0
Comando(s) ZPL relacionado(s):	^MD, ~SD
Comando SGD utilizado:	print.tone
Página web de la impresora:	Ver y modificar ajustes de la impresora > Configuración general > Contraste

CONFIGURACIÓN > VELOCIDAD DE IMPRESIÓN

CONFIGURACN

- CONTRASTE
- **VELOCIDAD DE IMPRESIÓN**
- TIPO DE PAPEL
- MÉTODO DE IMPRESIÓN
- CORTE MANUAL
- ANCHO DE IMPRESIÓN
- MODO DE IMPRESIÓN
- BORDE SUPERIOR DE LA ETIQUETA
- POSICIÓN IZQUIERDA
- MODALIDAD DE REIMPRESIÓN
- LONGITUD MÁXIMA DE ETIQUETA
- LUZ CUBRTA ABIERTA
- LUCES TRAYEC PAPEL
- LUCES TRAYEC CINTA
- IDIOMA



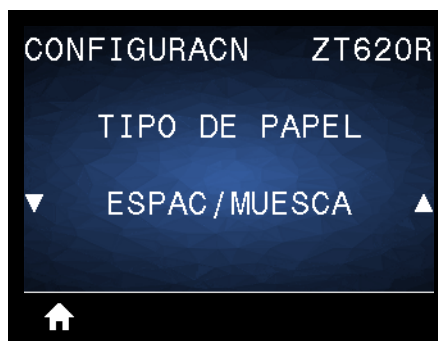
Seleccione la velocidad, en pulgadas por segundo (ips) para imprimir una etiqueta. Las velocidades de impresión más bajas generalmente producen una mejor calidad de impresión.

Valores aceptados:	ZT610 203 dpi = 2 ips a 14 ips ZT610 300 dpi = 2 ips a 12 ips ZT610 600 dpi = 1 ips a 6 ips ZT620 203 dpi = 2 ips a 12 ips ZT620 300 dpi = 2 ips a 8 ips
Comando(s) ZPL relacionado(s):	<code>^PR</code>
Comando SGD utilizado:	<code>media.speed</code>

CONFIGURACIÓN > TIPO DE PAPEL

CONFIGURACN

CONTRASTE
VELOCIDAD DE IMPRESIÓN
TIPO DE PAPEL
MÉTODO DE IMPRESIÓN
CORTE MANUAL
ANCHO DE IMPRESIÓN
MODO DE IMPRESIÓN
BORDE SUPERIOR DE LA ETIQUETA
POSICIÓN IZQUIERDA
MODALIDAD DE REIMPRESIÓN
LONGITUD MÁXIMA DE ETIQUETA
LUZ CUBRTE ABIERTA
LUCES TRAYEC PAPEL
LUCES TRAYEC CINTA
IDIOMA



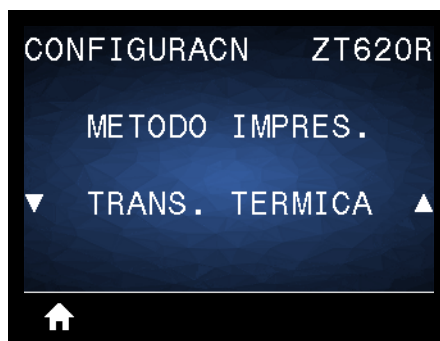
Seleccione el tipo de papel que va a utilizar.

Valores aceptados:	<ul style="list-style-type: none"> • CONTINUO • ESPAC/MUESCA • MARCA <p>Si usted selecciona el valor CONTINUO, deberá incluir la longitud de la etiqueta en el formato de etiqueta (^LL si está utilizando ZPL). Si selecciona ESPAC/MUESCA o MARCA para distintos papeles no continuos, la impresora cargará papel para calcular la longitud de la etiqueta.</p>
Comando(s) ZPL relacionado(s):	^MN
Comando SGD utilizado:	ezpl.media_type
Página web de la impresora:	Ver y modificar ajustes de la impresora > Configuración del papel > Tipo de papel

CONFIGURACIÓN > MÉTODO DE IMPRESIÓN

CONFIGURACN

- CONTRASTE
- VELOCIDAD DE IMPRESIÓN
- TIPO DE PAPEL
- **MÉTODO DE IMPRESIÓN**
- CORTE MANUAL
- ANCHO DE IMPRESIÓN
- MODO DE IMPRESIÓN
- BORDE SUPERIOR DE LA ETIQUETA
- POSICIÓN IZQUIERDA
- MODALIDAD DE REIMPRESIÓN
- LONGITUD MÁXIMA DE ETIQUETA
- LUZ CUBRTA ABIERTA
- LUCES TRAYEC PAPEL
- LUCES TRAYEC CINTA
- IDIOMA



Especifique si la impresora necesita utilizar cinta para imprimir.

Valores aceptados:	<ul style="list-style-type: none"> • TRANS. TÉRMICA: utiliza cinta y papel de transferencia térmica. • TÉRMICA DIRECTA: utiliza papel de impresión térmica, sin cinta.
Comando(s) ZPL relacionado(s):	^MT
Comando SGD utilizado:	ezpl.print_method
Página web de la impresora:	Ver y modificar ajustes de la impresora > Configuración del papel > Método de impresión

CONFIGURACIÓN > CORTE MANUAL

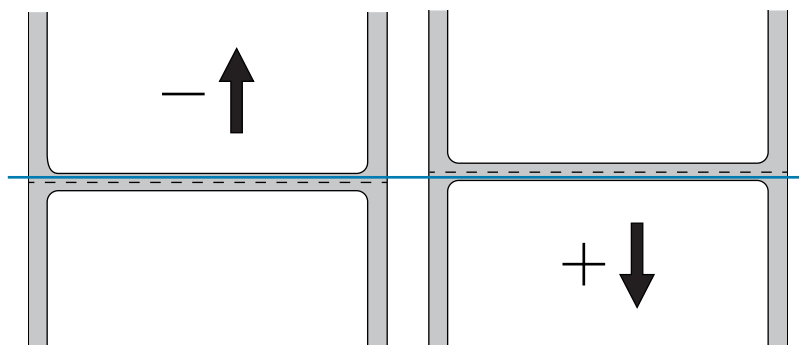
CONFIGURACN

CONTRASTE
VELOCIDAD DE IMPRESIÓN
TIPO DE PAPEL
MÉTODO DE IMPRESIÓN
CORTE MANUAL
ANCHO DE IMPRESIÓN
MODO DE IMPRESIÓN
BORDE SUPERIOR DE LA ETIQUETA
POSICIÓN IZQUIERDA
MODALIDAD DE REIMPRESIÓN
LONGITUD MÁXIMA DE ETIQUETA
LUZ CUBRTA ABIERTA
LUCES TRAYEC PAPEL
LUCES TRAYEC CINTA
IDIOMA



Si es necesario, desplace la posición del papel en la barra que se utiliza para cortar manualmente luego de la impresión.

- Los números menores hacen que el papel se mueva hacia la impresora según la cantidad de puntos especificada (la línea de corte se acerca hacia el borde de la etiqueta que se acaba de imprimir).
- Los números mayores hacen que el papel se mueva fuera de la impresora (la línea de corte se acerca hacia el borde delantero de la siguiente etiqueta).



Valores aceptados:	-120 a 120
Comando(s) ZPL relacionado(s):	~TA
Comando SGD utilizado:	ezpl.tear_off
Página web de la impresora:	Ver y modificar ajustes de la impresora > Configuración general > Corte manual


CONFIGURACIÓN > ANCHO DE IMPRESIÓN

CONFIGURACN

CONTRASTE
VELOCIDAD DE IMPRESIÓN
TIPO DE PAPEL
MÉTODO DE IMPRESIÓN
CORTE MANUAL
ANCHO DE IMPRESIÓN
MODO DE IMPRESIÓN
BORDE SUPERIOR DE LA ETIQUETA
POSICIÓN IZQUIERDA
MODALIDAD DE REIMPRESIÓN
LONGITUD MÁXIMA DE ETIQUETA
LUZ CUBRTA ABIERTA
LUCES TRAYEC PAPEL
LUCES TRAYEC CINTA
IDIOMA



Especifique el ancho, en puntos, de las etiquetas que se utilizarán. El valor predeterminado es el ancho máximo para la impresora según el valor de DPI (puntos por pulgada) del cabezal de impresión.

Valores aceptados:	 <p>Nota • Si el valor especificado para el ancho es demasiado bajo, es posible que algunas partes del formato de la etiqueta no se impriman en el papel. Si el ancho es excesivo, desperdiciará memoria de formato y es posible que se imprima fuera de la etiqueta y sobre el rodillo portapapeles. Esto puede afectar a la posición horizontal del formato de etiqueta si la imagen se invirtió utilizando el comando ^POI de ZPL II.</p> <p>ZT610 203 dpi = 0002 a 832 ZT610 300 dpi = 0002 a 1248 ZT610 600 dpi = 0002 a 2496 ZT620 203 dpi = 0002 a 1344 ZT620 300 dpi = 0002 a 1984</p>
Comando(s) ZPL relacionado(s):	^PW
Comando SGD utilizado:	ezpl.print_width
Página web de la impresora:	Ver y modificar ajustes de la impresora > Configuración del papel > Ancho de impresión

CONFIGURACIÓN > MODO DE IMPRESIÓN

CONFIGURACN

CONTRASTE
VELOCIDAD DE IMPRESIÓN
TIPO DE PAPEL
MÉTODO DE IMPRESIÓN
CORTE MANUAL
ANCHO DE IMPRESIÓN
MODO DE IMPRESIÓN
BORDE SUPERIOR DE LA ETIQUETA
POSICIÓN IZQUIERDA
MODALIDAD DE REIMPRESIÓN
LONGITUD MÁXIMA DE ETIQUETA
LUZ CUBRTA ABIERTA
LUCES TRAYEC PAPEL
LUCES TRAYEC CINTA
IDIOMA



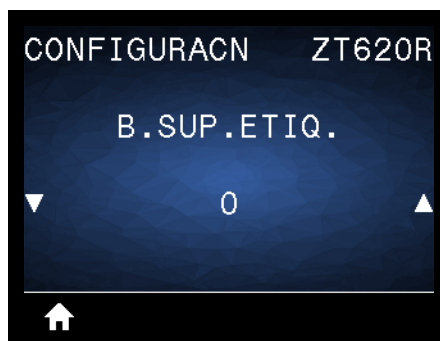
Seleccione un modo de impresión compatible con las opciones de su impresora. Para obtener información sobre cómo funcionan los modos de impresión con diferentes opciones de la impresora, consulte la sección [Selección de un modo de impresión en la página 15](#).

Valores aceptados:	<ul style="list-style-type: none"> • CORTE MANUAL • AUTODESPEGUE • REBOBINADO • CORTADOR • CORTE DEMORADO • DESPEGAR PAPEL NO RECUBIERTO • REBOBINAR PAPEL NO RECUBIERTO • CORTE MANUAL PAPEL NO RECUBIERTO • APLICADOR
Comando(s) ZPL relacionado(s):	^MM
Comando SGD utilizado:	media.printmode
Página web de la impresora:	Ver y modificar ajustes de la impresora > Configuración general > Modo de impresión

CONFIGURACIÓN > BORDE SUPERIOR DE LA ETIQUETA

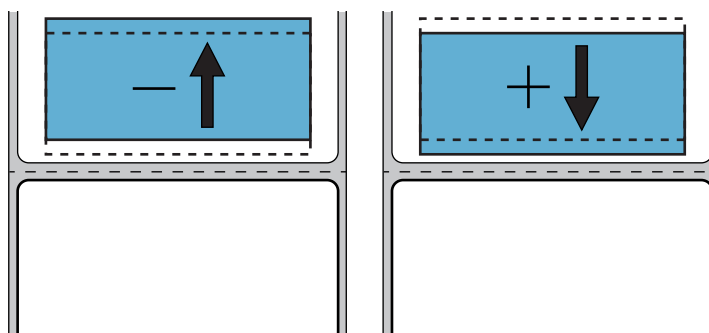
CONFIGURACN

CONTRASTE
VELOCIDAD DE IMPRESIÓN
TIPO DE PAPEL
MÉTODO DE IMPRESIÓN
CORTE MANUAL
ANCHO DE IMPRESIÓN
MODO DE IMPRESIÓN
BORDE SUPERIOR DE LA ETIQUETA
POSICIÓN IZQUIERDA
MODALIDAD DE REIMPRESIÓN
LONGITUD MÁXIMA DE ETIQUETA
LUZ CUBRTA ABIERTA
LUCES TRAYEC PAPEL
LUCES TRAYEC CINTA
IDIOMA



Si es necesario, desplace la posición de la imagen de forma vertical en la etiqueta.

- Los números negativos mueven la imagen más arriba en la etiqueta (hacia el cabezal de impresión).
- Los números positivos mueven la imagen más abajo en la etiqueta (lejos del cabezal de impresión) según una cantidad dada de puntos.

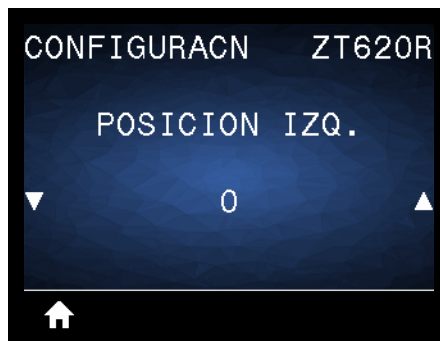


Valores aceptados:	-120 a +120
Comando(s) ZPL relacionado(s):	^LT
Comando SGD utilizado:	media.printmode
Página web de la impresora:	Ver y modificar ajustes de la impresora > Configuración general > Modo de impresión

CONFIGURACIÓN > POSICIÓN IZQUIERDA

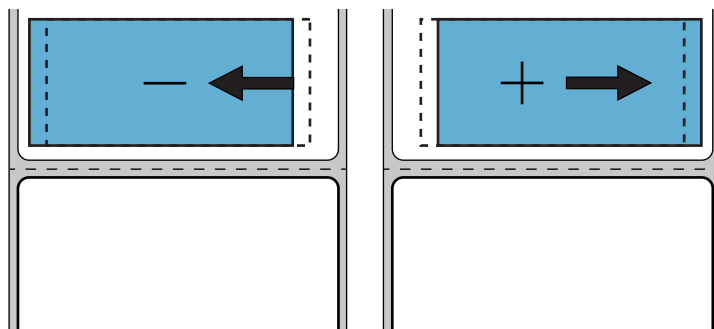
CONFIGURACN

- CONTRASTE
- VELOCIDAD DE IMPRESIÓN
- TIPO DE PAPEL
- MÉTODO DE IMPRESIÓN
- CORTE MANUAL
- ANCHO DE IMPRESIÓN
- MODO DE IMPRESIÓN
- BORDE SUPERIOR DE LA ETIQUETA
- POSICIÓN IZQUIERDA**
- MODALIDAD DE REIMPRESIÓN
- LONGITUD MÁXIMA DE ETIQUETA
- LUZ CUBRTA ABIERTA
- LUCES TRAYEC PAPEL
- LUCES TRAYEC CINTA
- IDIOMA



Si es necesario, desplace la posición de la imagen de forma horizontal en la etiqueta.

- Los números negativos mueven el borde izquierdo de la imagen hacia el borde izquierdo de la etiqueta según la cantidad de puntos seleccionada.
- Los números positivos mueven el borde de la imagen hacia el borde derecho de la etiqueta.

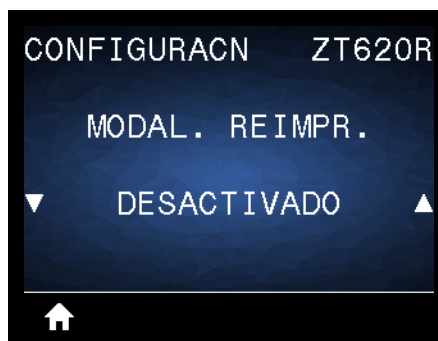


Valores aceptados:	-9999 a 9999
Comando(s) ZPL relacionado(s):	^LS
Comando SGD utilizado:	zpl.left_position
Página web de la impresora:	Ver y modificar ajustes de la impresora > Configuración avanzada > Posición izquierda

CONFIGURACIÓN > MODALIDAD DE REIMPRESIÓN

CONFIGURACN

- CONTRASTE
- VELOCIDAD DE IMPRESIÓN
- TIPO DE PAPEL
- MÉTODO DE IMPRESIÓN
- CORTE MANUAL
- ANCHO DE IMPRESIÓN
- MODO DE IMPRESIÓN
- BORDE SUPERIOR DE LA ETIQUETA
- POSICIÓN IZQUIERDA
- MODALIDAD DE REIMPRESIÓN
- LONGITUD MÁXIMA DE ETIQUETA
- LUZ CUBRTA ABIERTA
- LUCES TRAYEC PAPEL
- LUCES TRAYEC CINTA
- IDIOMA



Cuando la modalidad de reimpresión está activada, puede reimprimir la última etiqueta impresa presionando la FLECHA ABAJO mientras está en la pantalla Visualización pausa de la impresora.

Valores aceptados:	<ul style="list-style-type: none"> • ON • DESACTIVADO
Comando(s) ZPL relacionado(s):	^JZ
Comando SGD utilizado:	ezpl.reprint_mode

CONFIGURACIÓN > LONGITUD MÁXIMA DE ETIQUETA

CONFIGURACN

- CONTRASTE
- VELOCIDAD DE IMPRESIÓN
- TIPO DE PAPEL
- MÉTODO DE IMPRESIÓN
- CORTE MANUAL
- ANCHO DE IMPRESIÓN
- MODO DE IMPRESIÓN
- BORDE SUPERIOR DE LA ETIQUETA
- POSICIÓN IZQUIERDA
- MODALIDAD DE REIMPRESIÓN
- LONGITUD MÁXIMA DE ETIQUETA
- LUZ CUBRITA ABIERTA
- LUCES TRAYEC PAPEL
- LUCES TRAYEC CINTA
- IDIOMA

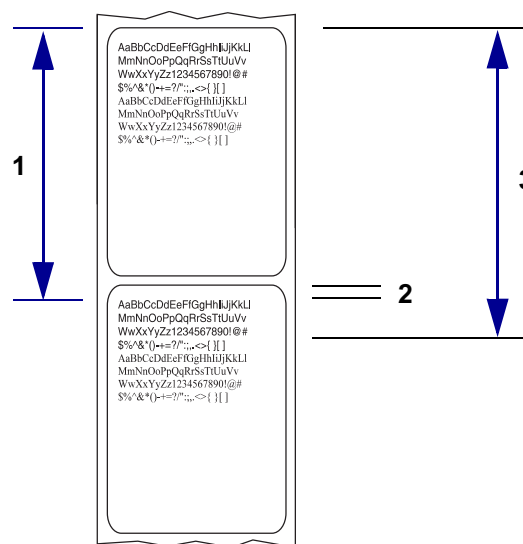


Configure la longitud máxima de la etiqueta en un valor que sea por lo menos 25,4 mm (1,0 pulg.) mayor que la longitud real de la etiqueta más el espacio intermedio entre etiquetas. Si configura un valor demasiado pequeño, la impresora supondrá que se ha cargado papel continuo y no podrá calibrarse.

Valores aceptados:

∅ hasta la longitud máxima que admite la impresora.

Por ejemplo, si la longitud de la etiqueta es de 152 mm (6,0 pulg.), incluido el espacio intermedio entre etiquetas, establezca el parámetro en al menos 178 mm (7,0 pulg.).



1	Longitud de la etiqueta (incluido el espacio intermedio entre etiquetas)
2	Espacio intermedio entre etiquetas
3	Valor de longitud mínima de la etiqueta

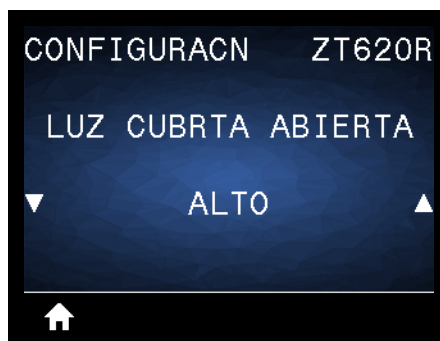
Comando(s) ZPL relacionado(s):	^ML
Comando SGD utilizado:	ezpl.label_length_max
Página web de la impresora:	Ver y modificar ajustes de la impresora > Configuración del papel > Longitud máxima

CONFIGURACIÓN > LUZ CUBRTA ABIERTA

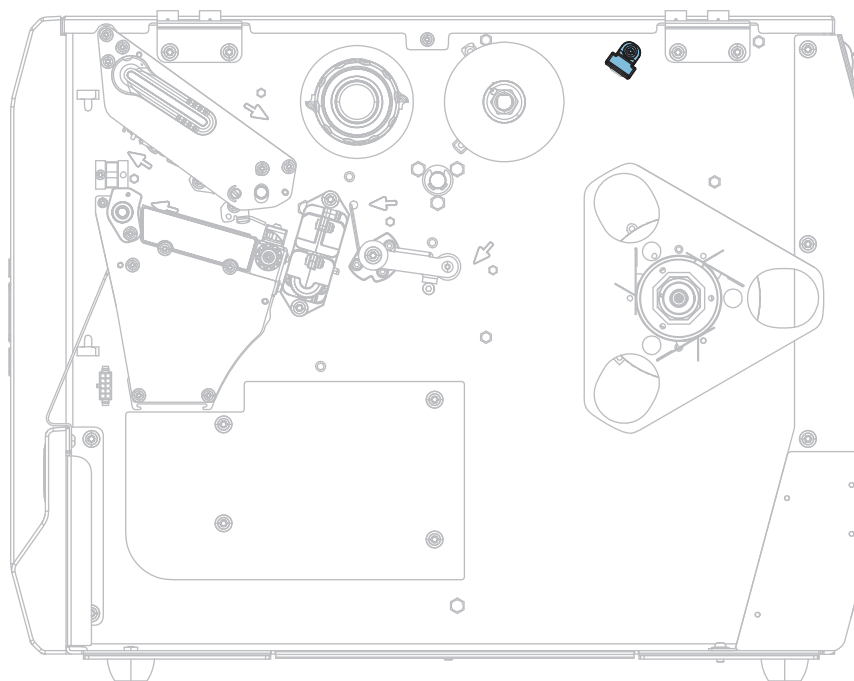


CONFIGURACN

- CONTRASTE
- VELOCIDAD DE IMPRESIÓN
- TIPO DE PAPEL
- MÉTODO DE IMPRESIÓN
- CORTE MANUAL
- ANCHO DE IMPRESIÓN
- MODO DE IMPRESIÓN
- BORDE SUPERIOR DE LA ETIQUETA
- POSICIÓN IZQUIERDA
- MODALIDAD DE REIMPRESIÓN
- LONGITUD MÁXIMA DE ETIQUETA
- LUZ CUBRTA ABIERTA
- LUCES TRAYEC PAPEL
- LUCES TRAYEC CINTA
- IDIOMA



Configure el brillo de la luz que se enciende cuando se abre la puerta del compartimiento del papel.



Valores aceptados:	<ul style="list-style-type: none"> • ALTA • MEDIA • BAJA • DESACTIVADO
Comando SGD utilizado:	<code>device.light.cover_open_brightness</code>

CONFIGURACIÓN > LUCES TRAYEC PAPEL

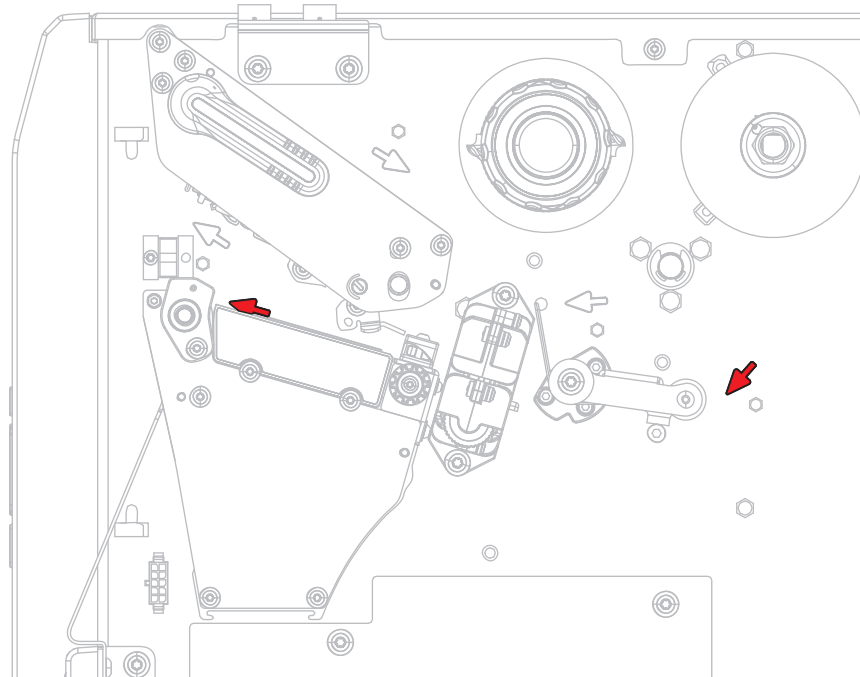


CONFIGURACN

- CONTRASTE
- VELOCIDAD DE IMPRESIÓN
- TIPO DE PAPEL
- MÉTODO DE IMPRESIÓN
- CORTE MANUAL
- ANCHO DE IMPRESIÓN
- MODO DE IMPRESIÓN
- BORDE SUPERIOR DE LA ETIQUETA
- POSICIÓN IZQUIERDA
- MODALIDAD DE REIMPRESIÓN
- LONGITUD MÁXIMA DE ETIQUETA
- LUZ CUBRTA ABIERTA
- LUCES TRAYEC PAPEL
- LUCES TRAYEC CINTA
- IDIOMA



Configure el brillo de las luces que iluminan la trayectoria del papel cuando no hay papel.



Valores aceptados:	<ul style="list-style-type: none"> • ALTA • MEDIA • BAJA • DESACTIVADO
Comando SGD utilizado:	<code>device.light.media_path_brightness</code>

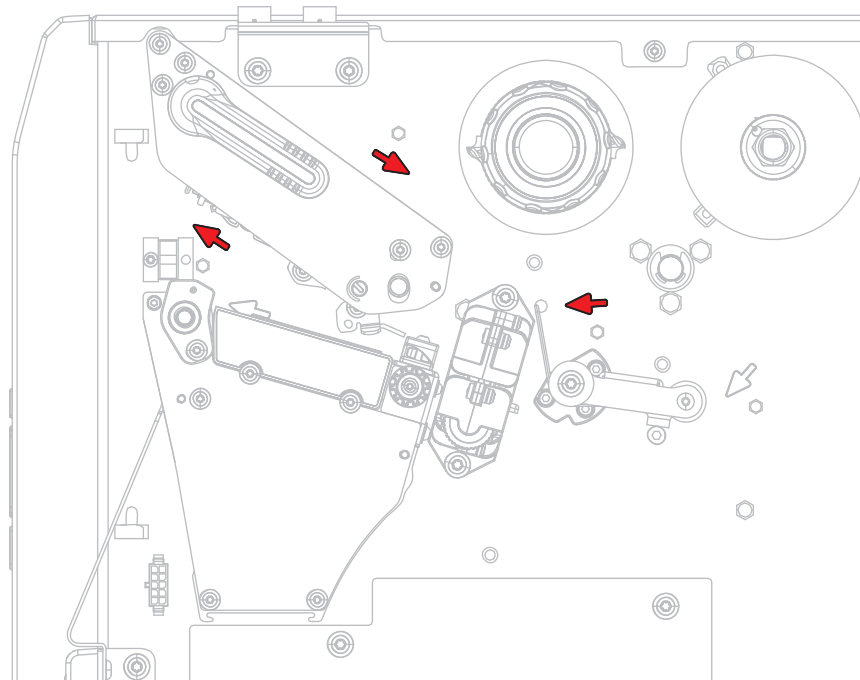
CONFIGURACIÓN > LUCES TRAYEC CINTA

CONFIGURACN

- CONTRASTE
- VELOCIDAD DE IMPRESIÓN
- TIPO DE PAPEL
- MÉTODO DE IMPRESIÓN
- CORTE MANUAL
- ANCHO DE IMPRESIÓN
- MODO DE IMPRESIÓN
- BORDE SUPERIOR DE LA ETIQUETA
- POSICIÓN IZQUIERDA
- MODALIDAD DE REIMPRESIÓN
- LONGITUD MÁXIMA DE ETIQUETA
- LUZ CUBRTA ABIERTA
- LUCES TRAYEC PAPEL
- LUCES TRAYEC CINTA
- IDIOMA



Configure el brillo de las luces que iluminan la trayectoria de la cinta cuando no hay cinta.

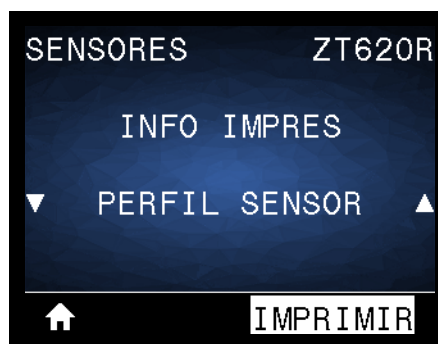


Valores aceptados:	<ul style="list-style-type: none"> • ALTA • MEDIA • BAJA • DESACTIVADO
Comando SGD utilizado:	<code>device.light.ribbon_path_brightness</code>

HERRAMIENTAS > INFORMACIÓN DE IMPRESIÓN

HERRAMIENTAS

- INFORMACIÓN DE IMPRESIÓN**
- VISUALIZACIÓN PAUSA
- ACCIÓN AL ENCENDER
- ACCIÓN DE CIERRE DE CABEZAL
- CARGAR VALORES ORIGINALES PREDETERMINADOS
- CALIBRACIÓN DE PAPEL/CINTA
- MODO DIAGNÓSTICO
- ENERGY STAR
- INFO CONFIG EN USB
- ¿ZBI ACTIVADO?
- EJECUTAR PROGRAMA ZBI
- DETENER PROGRAMA ZBI
- IMPRIMIR ARCHIVO DE USB
- COPIAR ARCHIVO USB A E:
- ALMACENAR ARCHIVO DE E: EN USB
- ESTACIÓN DE IMPRESIÓN
- PROTECCIÓN CON CONTRASEÑA
- ERROR APLIC: PAUSE
- IMPRIMIR FORMATO DE PRUEBA



Imprima la información especificada en una o más etiquetas. Esta opción de menú está disponible en tres menús de usuario con distintos valores predeterminados.

<p>Valores aceptados:</p>	<ul style="list-style-type: none"> • CONFIGURACIÓN: imprime una etiqueta de configuración de la impresora. (Consulte la sección INFO CONFIG EN USB en la página 119 para conocer otras maneras de visualizar esta información). En Figura 14 en la página 110 se incluye una etiqueta de muestra. • RED: imprime la configuración de cualquier servidor de impresión o dispositivo Bluetooth que esté instalado. En Figura 15 en la página 110 se incluye una etiqueta de muestra. • FORMATOS: imprime los formatos que están disponibles y almacenados en la tarjeta de memoria RAM, de memoria flash o de memoria opcional de la impresora. • IMÁGENES: imprime las imágenes que están disponibles y almacenadas en la tarjeta de memoria RAM, de memoria flash o de memoria opcional de la impresora. • FUENTES: imprime las fuentes disponibles en la impresora, incluidas las fuentes estándar y cualquier otra fuente opcional de la impresora. Las fuentes pueden estar almacenadas en memoria RAM o flash. • CÓDIGOS BARRA: imprime los códigos de barras que están disponibles en la impresora. Los códigos de barras pueden estar almacenados en memoria RAM o flash. • TODO: imprime las seis etiquetas anteriores. • PERFIL SENSOR: muestra la configuración del sensor, comparada con las lecturas reales del sensor. Para interpretar los resultados, consulte la sección Perfil de sensor en la página 226.
<p>Comando(s) ZPL relacionado(s):</p>	<p>CONFIGURACIÓN: ~WC RED: ~WL PERFIL SENSOR: ~JG Otros: ^WD</p>
<p>Tecla(s) del panel de control:</p>	<p>CONFIGURACIÓN y RED: utilice uno de los procedimientos que se describen a continuación.</p> <ul style="list-style-type: none"> • Mantenga presionado CANCEL (CANCELAR) durante la desconexión y conexión de la impresora. (Previamente este procedimiento se denominaba autoprueba CANCELAR). • Mantenga presionados FEED + CANCEL (ALIMENTACIÓN + CANCELAR) durante 2 segundos cuando la impresora esté en estado Ready (Lista). <p>PERFIL SENSOR: mantenga presionado FEED + CANCEL (ALIMENTACIÓN + CANCELAR) durante la desconexión y conexión de la impresora.</p>
<p>Página web de la impresora:</p>	<p>Ver y modificar ajustes de la impresora > Imprimir listas en la etiqueta</p>

Figura 14 • Etiqueta de muestra de la configuración de la impresora

CONFIGURACION DE IMPRESORA	
Zebra Technologies ZTC ZTXXX-XXXdpi ZPL XXXXXXXXXXXX	
+14.0.....	CONTRASTE
6.0 IPS.....	VELOC IMPRESION
+000.....	CORTE MAN.
CORTADOR.....	MODD IMPRESION
CONTINUO.....	TIPO DE PAPEL
TRANSMISIVO.....	SELEC DETECTOR
TERMICA DIRECT.....	METODO IMPRES.
831.....	ANCHO IMPRS
230.....	LONG. ETIQUETA
P1085894/00007 1.....	ID CABZL IMPR
15.0IN 380MM.....	LARGO MAXIMO
MANT. DESACTIV.....	ADV. PREMATURA
CONECTADA.....	COMUNIC USB
BIDIRECCIONAL.....	COM PARALELO
RS232.....	COM SERIE
9600.....	BAUDIOS
8 BITS.....	BITS DE DATOS
NINGUNA.....	PARIDAD
XON/XOFF.....	ENLACE CENTRAL
NINGUNA.....	PROTOCOLO
MODD NORMAL.....	COMUNICACIONES
<*> 7EH.....	PREF IJO CONTROL
<*> 5EH.....	PREF IJO FORMATO
<*> 2CH.....	DELIMITADOR
ZPL II.....	MODD ZPL
SINACTIVO.....	SUSTITUC COMANDO
SIN ACCION.....	CONECTAR
LONGITUD.....	CIERRE C. TERM.
POR DEFECTO.....	RETROCESO
+000.....	B. SUP. ETIQ.
+0000.....	POSICION IZQ.
DESACTIV.....	MODAL. REIMPR.
039.....	SENSOR CANA
088.....	SENS. PAPEL
255.....	TOMAR ETIQUETA
027.....	MARCAR SENS.
027.....	MARC. S. PAP.
008.....	GANANC TRANS
023.....	BASE TRANSH
100.....	BRILLO TRANS
004.....	GANANC MARCA
100.....	MARCAR LED
DPCSNFXM.....	MODOS ACTIVOS
.....	MODOS DESACTIVOS
832 8/MM COMPLETA.....	RESOLUCION
4.0.....	VERSION DE LINK-OS
V80.20.03 <-.....	PROGRAMA
1.3.....	ESQUEMA XML
6.6.0 22.89.....	ID HARDWARE
32768k.....	R: MEMORIA RAM
524288k.....	E: FLASH ABORDO
NINGUNA.....	CONVERTIR
VERSION FW.....	VISUAL PAUSA
06/19/17.....	FECHA RTR
14:12.....	HORA RTR
ACTIV.....	ZBI
2.1.....	VERSION ZBI
LISTO.....	ESTADO DE ZBI
221 ETIQUETAS.....	S/REAJUS CONT
221 ETIQUETAS.....	REAJUSTE CONT 1
221 ETIQUETAS.....	REAJUSTE CONT 2
883 PG.....	CONTAD NO REINIC
883 PG.....	REAJUSTE CONT 1
883 PG.....	REAJUSTE CONT 2
2,243 CM.....	CONTAD NO REINIC
2,243 CM.....	REAJUSTE CONT 1
2,243 CM.....	REAJUSTE CONT 2
001 INALAMBRIICO.....	RANURA 1
*** VACIO.....	RANURA 2
ESTA IMPRESORA ESTA PATENTADA	

Figura 15 • Etiqueta de muestra de la configuración de la red

CONFIGURACION DE RED	
Zebra Technologies ZTC ZTXXX-XXXdpi ZPL XXXXXXXXXXXX	
Cableado.....	RED PRIMARIA
PrintServer.....	CARG CONF LAN?
INTERNAL WIRED.....	PRINTSERVER ACT
Cableado*	
ALL.....	PROTOCOLO IP
192.168.000.002.....	DIRECCION IP
255.255.255.000.....	SUBRED
192.168.000.254.....	PUERTA ENLACE
000.000.000.000.....	WINS SERVER IP
SI.....	TIMEOUT CHECKING
300.....	TIMEOUT VALUE
000.....	ARP INTERVAL
9100.....	BASE RAW PORT
9200.....	PUERTO CONFIG JSON
Inalámbrico	
ALL.....	PROTOCOLO IP
000.000.000.000.....	DIRECCION IP
255.255.255.000.....	SUBRED
000.000.000.000.....	PUERTA ENLACE
000.000.000.000.....	WINS SERVER IP
SI.....	TIMEOUT CHECKING
300.....	TIMEOUT VALUE
000.....	ARP INTERVAL
9100.....	BASE RAW PORT
9200.....	PUERTO CONFIG JSON
INSERTED.....	TARJTA INSERTADA
02dfh.....	ID FABR TARJETA
9134h.....	ID PROD TARJETA
00:00:00:00:00:00.....	DIRECCION MAC
SI.....	CONTROLADOR INST
INFRASTRUCTURE.....	MODD FUNCIONMNTO
125.....	ESSID
1.0.....	VELOC ACTUAL TX
OPEN.....	TIPO AUTENTICAC
NONE.....	SEGURIDAD DE WLAN
1.....	INDICE CIFRADO
000.....	MALA SERIAL
LONG.....	PREAMBULO
NO.....	ASOCIADO
ON.....	IMPULSO ACTIVADO
15.....	VELOCID IMPULSO
OFF.....	MODD INICIAL
USA/CANADA.....	CODIGO DE REGION
USA/CANADA.....	CODIGO DE PAIS
0x7FF.....	MASCARA CANAL
Bluetooth	
4.3.1p1.....	PROGRAMA
02/13/2015.....	FECHA
on.....	RECONOCIBLE
3.0/4.0.....	VERSION DE RADIO
on.....	ACTIV
AC:3F:A4:82:05:9D.....	DIRECCION MAC
34J163304899.....	NOMBRE DESCRIPTIVO
no.....	CONECTADA
1.....	MODD SEGUR MIN
nc.....	MODD SEGUR CONN
compatible.....	iOS
ESTA IMPRESORA ESTA PATENTADA	

HERRAMIENTAS > VISUALIZACIÓN PAUSA

HERRAMIENTAS

INFORMACIÓN DE IMPRESIÓN
VISUALIZACIÓN PAUSA
ACCIÓN AL ENCENDER
ACCIÓN DE CIERRE DE CABEZAL
CARGAR VALORES ORIGINALES PREDETERMINADOS
CALIBRACIÓN DE PAPEL/CINTA
MODO DIAGNÓSTICO
ENERGY STAR
INFO CONFIG EN USB
¿ZBI ACTIVADO?
EJECUTAR PROGRAMA ZBI
DETENER PROGRAMA ZBI
IMPRIMIR ARCHIVO DE USB
COPIAR ARCHIVO USB A E:
ALMACENAR ARCHIVO DE E: EN USB
ESTACIÓN DE IMPRESIÓN
PROTECCIÓN CON CONTRASEÑA
ERROR APLIC: PAUSE
IMPRIMIR FORMATO DE PRUEBA



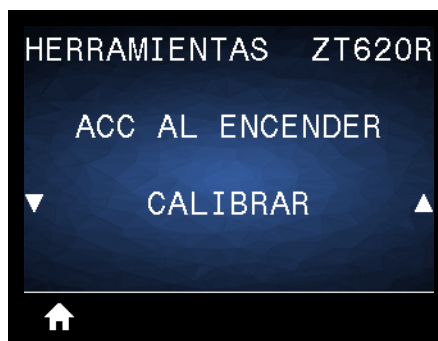
Seleccione la información que se muestra en la pantalla de la impresora cuando la impresora está inactiva.

Valores aceptados:	<ul style="list-style-type: none"> • VERSIÓN FW • DIRECCIÓN IP • MM/DD/AA 24 HR • MM/DD/AA 12 HR • DD/MM/AA 24 HR • DD/MM/AA 12 HR
Comando SGD utilizado:	<pre>device.idle_display_format device.idle_display_value</pre>

HERRAMIENTAS > ACCIÓN AL ENCENDER

HERRAMIENTAS

INFORMACIÓN DE IMPRESIÓN
VISUALIZACIÓN PAUSA
ACCIÓN AL ENCENDER
ACCIÓN DE CIERRE DE CABEZAL
CARGAR VALORES ORIGINALES PREDETERMINADOS
CALIBRACIÓN DE PAPEL/CINTA
MODO DIAGNÓSTICO
ENERGY STAR
INFO CONFIG EN USB
¿ZBI ACTIVADO?
EJECUTAR PROGRAMA ZBI
DETENER PROGRAMA ZBI
IMPRIMIR ARCHIVO DE USB
COPIAR ARCHIVO USB A E:
ALMACENAR ARCHIVO DE E: EN USB
ESTACIÓN DE IMPRESIÓN
PROTECCIÓN CON CONTRASEÑA
ERROR APLIC: PAUSE
IMPRIMIR FORMATO DE PRUEBA



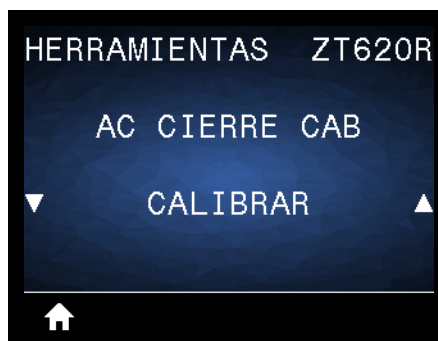
Configure la acción que realizará la impresora durante la secuencia de desconexión y conexión.

Valores aceptados:	<ul style="list-style-type: none"> • CALIBRAR: ajusta los niveles y umbrales de los sensores, determina la longitud de las etiquetas, y hace avanzar el papel hasta la banda siguiente. • AVANZAR: hace avanzar las etiquetas hasta el primer punto de registro. • LONGITUD: determina la longitud de la etiqueta a partir de los valores actuales de los sensores, y hace avanzar el papel hasta la banda siguiente. • SIN MOVIMIENTO: le indica a la impresora no mover el papel. Usted debe asegurarse manualmente de que la banda esté en la posición correcta o presionar Feed (Alimentación) para posicionar la banda siguiente. • CALIBR RÁPIDA: configura los umbrales del papel y de banda sin ajustar la ganancia de los sensores, determina la longitud, y hace avanzar el papel hasta la banda siguiente.
Comando(s) ZPL relacionado(s):	^MF
Comando SGD utilizado:	ezpl.power_up_action
Página web de la impresora:	Ver y modificar ajustes de la impresora > Calibración

HERRAMIENTAS > ACCIÓN DE CIERRE DE CABEZAL

HERRAMIENTAS

- INFORMACIÓN DE IMPRESIÓN
- VISUALIZACIÓN PAUSA
- ACCIÓN AL ENCENDER
- **ACCIÓN DE CIERRE DE CABEZAL**
- CARGAR VALORES ORIGINALES PREDETERMINADOS
- CALIBRACIÓN DE PAPEL/CINTA
- MODO DIAGNÓSTICO
- ENERGY STAR
- INFO CONFIG EN USB
- ¿ZBI ACTIVADO?
- EJECUTAR PROGRAMA ZBI
- DETENER PROGRAMA ZBI
- IMPRIMIR ARCHIVO DE USB
- COPIAR ARCHIVO USB A E:
- ALMACENAR ARCHIVO DE E: EN USB
- ESTACIÓN DE IMPRESIÓN
- PROTECCIÓN CON CONTRASEÑA
- ERROR APLIC: PAUSE
- IMPRIMIR FORMATO DE PRUEBA



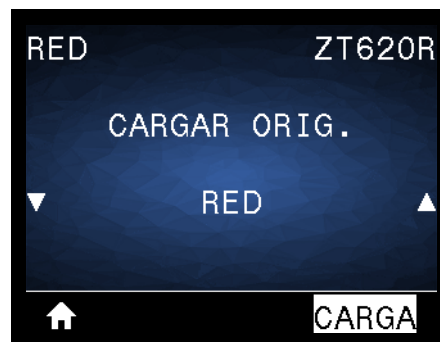
Configure la acción que realizará la impresora cuando usted cierre el cabezal de impresión.

Valores aceptados:	<ul style="list-style-type: none"> • CALIBRAR: ajusta los niveles y umbrales de los sensores, determina la longitud de las etiquetas, y hace avanzar el papel hasta la banda siguiente. • AVANZAR: hace avanzar las etiquetas hasta el primer punto de registro. • LONGITUD: determina la longitud de la etiqueta a partir de los valores actuales de los sensores, y hace avanzar el papel hasta la banda siguiente. • SIN MOVIMIENTO: le indica a la impresora no mover el papel. Usted debe asegurarse manualmente de que la banda esté en la posición correcta o presionar Feed (Alimentación) para posicionar la banda siguiente. • CALIBR RÁPIDA: configura los umbrales del papel y de banda sin ajustar la ganancia de los sensores, determina la longitud, y hace avanzar el papel hasta la banda siguiente.
Comando(s) ZPL relacionado(s):	^MF
Comando SGD utilizado:	ezpl.head_close_action
Página web de la impresora:	Ver y modificar ajustes de la impresora > Calibración

HERRAMIENTAS > CARGAR VALORES ORIGINALES PREDETERMINADOS

HERRAMIENTAS

- INFORMACIÓN DE IMPRESIÓN
- VISUALIZACIÓN PAUSA
- ACCIÓN AL ENCENDER
- ACCIÓN DE CIERRE DE CABEZAL
- **CARGAR VALORES ORIGINALES PREDETERMINADOS**
- CALIBRACIÓN DE PAPEL/CINTA
- MODO DIAGNÓSTICO
- ENERGY STAR
- INFO CONFIG EN USB
- ¿ZBI ACTIVADO?
- EJECUTAR PROGRAMA ZBI
- DETENER PROGRAMA ZBI
- IMPRIMIR ARCHIVO DE USB
- COPIAR ARCHIVO USB A E:
- ALMACENAR ARCHIVO DE E: EN USB
- ESTACIÓN DE IMPRESIÓN
- PROTECCIÓN CON CONTRASEÑA
- ERROR APLIC: PAUSE
- IMPRIMIR FORMATO DE PRUEBA



Restablezca la configuración de la impresora, del servidor de impresión y de la red a los valores predeterminados de fábrica. Tenga cuidado cuando cargue los valores predeterminados, porque necesitará volver a cargar todos los ajustes que cambió manualmente. Este elemento del menú está disponible en dos menús de usuario con distintos valores predeterminados.

Valores aceptados:	<ul style="list-style-type: none"> • FÁBRICA: restablece todas las configuraciones de la impresora — que no sean los parámetros de configuración de red — a los valores predeterminados de fábrica. Tenga cuidado cuando cargue los valores predeterminados, porque necesitará volver a cargar todos los ajustes que cambió manualmente. • RED: reinicializa el servidor de impresión cableado o inalámbrico de la impresora. Si utiliza un servidor de impresión inalámbrico, la impresora también volverá a asociarse con su red inalámbrica. • ÚLTIMO GUARDADO: carga las configuraciones a partir de la última configuración guardada de forma permanente.
Comando(s) ZPL relacionado(s):	<p>FÁBRICA: ^JUF RED: ^JUN ÚLTIMO GUARDADO: ^JUR</p>

Configuración y ajustes de la impresora

Tecla(s) del panel de control:	<p>FÁBRICA: mantenga presionado FEED + PAUSE (Avanzar + Pausa) durante la desconexión y conexión de la impresora para restablecer los parámetros de la impresora a los valores predeterminados de fábrica. (Anteriormente, este procedimiento se denominaba autoprueba FEED + PAUSE).</p> <p>RED: mantenga presionado CANCEL + PAUSE (Cancelar + Pausa) durante la desconexión y conexión de la impresora para restablecer los parámetros de la red a los valores predeterminados de fábrica. (Previamente este procedimiento se denominaba autoprueba CANCEL + PAUSE (Cancelar + Pausa).</p> <p>ÚLTIMO GUARDADO: N/D</p>
Página web de la impresora:	<p>FÁBRICA: Ver y modificar ajustes de la impresora > Restablecer la configuración predeterminada</p> <p>RED: Configuración de servidor de impresión > Restablecer el servidor de impresión</p> <p>ÚLTIMO GUARDADO: Ver y modificar ajustes de la impresora > Restablecer la configuración guardada</p>

HERRAMIENTAS > CALIBRACIÓN DE PAPEL/CINTA


HERRAMIENTAS

- INFORMACIÓN DE IMPRESIÓN
- VISUALIZACIÓN PAUSA
- ACCIÓN AL ENCENDER
- ACCIÓN DE CIERRE DE CABEZAL
- CARGAR VALORES ORIGINALES PREDETERMINADOS
- CALIBRACIÓN DE PAPEL/CINTA**
- MODO DIAGNÓSTICO
- ENERGY STAR
- INFO CONFIG EN USB
- ¿ZBI ACTIVADO?
- EJECUTAR PROGRAMA ZBI
- DETENER PROGRAMA ZBI
- IMPRIMIR ARCHIVO DE USB
- COPIAR ARCHIVO USB A E:
- ALMACENAR ARCHIVO DE E: EN USB
- ESTACIÓN DE IMPRESIÓN
- PROTECCIÓN CON CONTRASEÑA
- ERROR APLIC: PAUSE
- IMPRIMIR FORMATO DE PRUEBA



Calibre la impresora para ajustar la sensibilidad de los sensores de papel y de cinta.

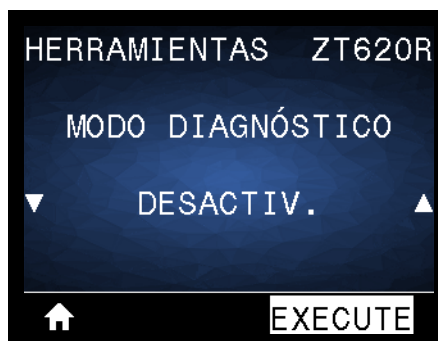
Para obtener las instrucciones completas sobre cómo realizar un procedimiento de calibración, consulte la sección [Calibrar los sensores de cinta y de papel en la página 181](#).

Comando(s) ZPL relacionado(s):	~JC
Comando SGD utilizado:	ezpl.manual_calibration
Tecla(s) del panel de control:	Mantenga presionados PAUSE + CANCEL (PAUSA + CANCELAR) durante 2 segundos para iniciar la calibración.
Página web de la impresora:	<p>No se puede iniciar el procedimiento de calibración desde las páginas web. Consulte la siguiente página web para obtener información sobre la configuración que se establece durante la calibración del sensor.</p> <p style="text-align: center;">Ver y modificar ajustes de la impresora > Calibración</p> <p> Importante • No cambie esta configuración a menos que el soporte técnico de Zebra o un técnico de servicio autorizado se lo indiquen.</p>

HERRAMIENTAS > MODO DIAGNÓSTICO

HERRAMIENTAS

- INFORMACIÓN DE IMPRESIÓN
- VISUALIZACIÓN PAUSA
- ACCIÓN AL ENCENDER
- ACCIÓN DE CIERRE DE CABEZAL
- CARGAR VALORES ORIGINALES PREDETERMINADOS
- CALIBRACIÓN DE PAPEL/CINTA
- **MODO DIAGNÓSTICO**
- ENERGY STAR
- INFO CONFIG EN USB
- ¿ZBI ACTIVADO?
- EJECUTAR PROGRAMA ZBI
- DETENER PROGRAMA ZBI
- IMPRIMIR ARCHIVO DE USB
- COPIAR ARCHIVO USB A E:
- ALMACENAR ARCHIVO DE E: EN USB
- ESTACIÓN DE IMPRESIÓN
- PROTECCIÓN CON CONTRASEÑA
- ERROR APLIC: PAUSE
- IMPRIMIR FORMATO DE PRUEBA



Utilice esta herramienta de diagnóstico para hacer que la impresora muestre los valores hexadecimales para todos los datos que recibió la impresora. Para obtener más información, consulte [Prueba de diagnóstico de comunicaciones en la página 225](#).

Valores aceptados:	<ul style="list-style-type: none"> • DESACTIVADO • ACTIVADO
Comando(s) ZPL relacionado(s):	~JD para activar, ~JE para desactivar
Comando SGD utilizado:	device.diagnostic_print
Tecla(s) del panel de control:	Mantenga presionados PAUSE + FEED (PAUSA + ALIMENTACIÓN) durante 2 segundos cuando la impresora esté en estado Ready (Lista).

HERRAMIENTAS > ENERGY STAR

HERRAMIENTAS

- INFORMACIÓN DE IMPRESIÓN
- VISUALIZACIÓN PAUSA
- ACCIÓN AL ENCENDER
- ACCIÓN DE CIERRE DE CABEZAL
- CARGAR VALORES ORIGINALES PREDETERMINADOS
- CALIBRACIÓN DE PAPEL/CINTA
- MODO DIAGNÓSTICO
- **ENERGY STAR**
- INFO CONFIG EN USB
- ¿ZBI ACTIVADO?
- EJECUTAR PROGRAMA ZBI
- DETENER PROGRAMA ZBI
- IMPRIMIR ARCHIVO DE USB
- COPIAR ARCHIVO USB A E:
- ALMACENAR ARCHIVO DE E: EN USB
- ESTACIÓN DE IMPRESIÓN
- PROTECCIÓN CON CONTRASEÑA
- ERROR APLIC: PAUSE
- IMPRIMIR FORMATO DE PRUEBA



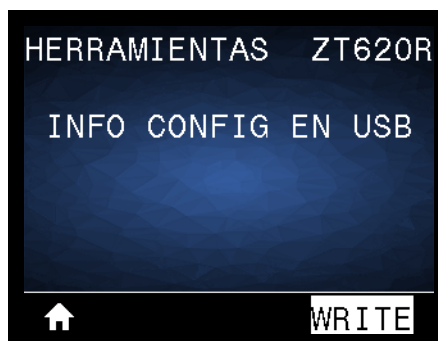
Cuando el modo Energy Star está activado, la impresora entra en estado “inactivo” después de un período de tiempo de espera, lo que permite reducir el consumo de energía. Presione cualquier botón del panel de control para que la impresora vuelva al estado activo.

Valores aceptados:	<ul style="list-style-type: none"> • ACTIVADO • DESACTIVADO
Comando SGD utilizado:	<p>power.energy_star.enable power.energy_star_timeout (para establecer la cantidad de tiempo de inactividad antes de que se active Energy Star)</p>

HERRAMIENTAS > INFO CONFIG EN USB

HERRAMIENTAS

- INFORMACIÓN DE IMPRESIÓN
- VISUALIZACIÓN PAUSA
- ACCIÓN AL ENCENDER
- ACCIÓN DE CIERRE DE CABEZAL
- CARGAR VALORES ORIGINALES PREDETERMINADOS
- CALIBRACIÓN DE PAPEL/CINTA
- MODO DIAGNÓSTICO
- ENERGY STAR
- **INFO CONFIG EN USB**
- ¿ZBI ACTIVADO?
- EJECUTAR PROGRAMA ZBI
- DETENER PROGRAMA ZBI
- IMPRIMIR ARCHIVO DE USB
- COPIAR ARCHIVO USB A E:
- ALMACENAR ARCHIVO DE E: EN USB
- ESTACIÓN DE IMPRESIÓN
- PROTECCIÓN CON CONTRASEÑA
- ERROR APLIC: PAUSE
- IMPRIMIR FORMATO DE PRUEBA



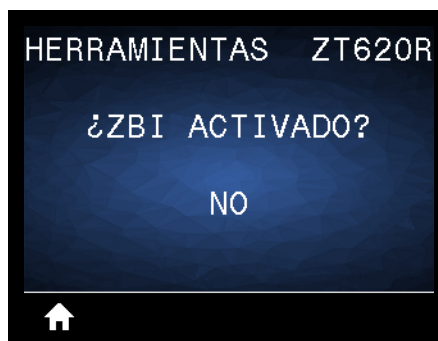
Utilice esta función para copiar la información de configuración de la impresora en un dispositivo de almacenamiento masivo USB, por ejemplo, en una unidad flash USB, conectado a uno de los puertos USB host de la impresora. Esto permite que la información esté accesible sin tener que imprimir etiquetas físicas. Para imprimir la información en etiquetas, consulte la sección [INFORMACIÓN DE IMPRESIÓN en la página 108](#).

Comando(s) ZPL relacionado(s):	^HH: devuelve la información de configuración de la impresora que se devolvió a la computadora host.
Página web de la impresora:	Página principal de la impresora > Ver configuración de la impresora (para ver la información de configuración de la impresora en su explorador web) Ver y modificar configuración de impresora > Imprimir listas en la etiqueta (para imprimir la información de la configuración en las etiquetas)

HERRAMIENTAS > ¿ZBI ACTIVADO?

HERRAMIENTAS

- INFORMACIÓN DE IMPRESIÓN
- VISUALIZACIÓN PAUSA
- ACCIÓN AL ENCENDER
- ACCIÓN DE CIERRE DE CABEZAL
- CARGAR VALORES ORIGINALES PREDETERMINADOS
- CALIBRACIÓN DE PAPEL/CINTA
- MODO DIAGNÓSTICO
- ENERGY STAR
- INFO CONFIG EN USB
- ¿ZBI ACTIVADO?
- EJECUTAR PROGRAMA ZBI
- DETENER PROGRAMA ZBI
- IMPRIMIR ARCHIVO DE USB
- COPIAR ARCHIVO USB A E:
- ALMACENAR ARCHIVO DE E: EN USB
- ESTACIÓN DE IMPRESIÓN
- PROTECCIÓN CON CONTRASEÑA
- ERROR APLIC: PAUSE
- IMPRIMIR FORMATO DE PRUEBA



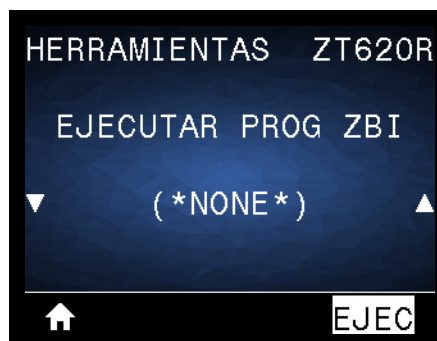
El Intérprete Basic de Zebra (ZBI 2.0™) es una opción de programación que puede comprar para su impresora. Si desea adquirir esta opción, comuníquese con su revendedor de Zebra para obtener más información.

Comando SGD utilizado:	zbi.key (identifica si la opción ZBI 2.0 está activada o desactivada en la impresora)
------------------------	--

HERRAMIENTAS > EJECUTAR PROGRAMA ZBI

HERRAMIENTAS

- INFORMACIÓN DE IMPRESIÓN
- VISUALIZACIÓN PAUSA
- ACCIÓN AL ENCENDER
- ACCIÓN DE CIERRE DE CABEZAL
- CARGAR VALORES ORIGINALES PREDETERMINADOS
- CALIBRACIÓN DE PAPEL/CINTA
- MODO DIAGNÓSTICO
- ENERGY STAR
- INFO CONFIG EN USB
- ¿ZBI ACTIVADO?
- EJECUTAR PROGRAMA ZBI
- DETENER PROGRAMA ZBI
- IMPRIMIR ARCHIVO DE USB
- COPIAR ARCHIVO USB A E:
- ALMACENAR ARCHIVO DE E: EN USB
- ESTACIÓN DE IMPRESIÓN
- PROTECCIÓN CON CONTRASEÑA
- ERROR APLIC: PAUSE
- IMPRIMIR FORMATO DE PRUEBA



* Esta opción de menú solo aparecerá si ZBI está activado en su impresora.

Si se han descargado programas ZBI en su impresora, puede seleccionar uno para ejecutarlo utilizando este elemento del menú. Si no existe ningún programa en su impresora, se mostrará NINGUNO.

Para ejecutar un programa ZBI que ha descargado en su impresora:

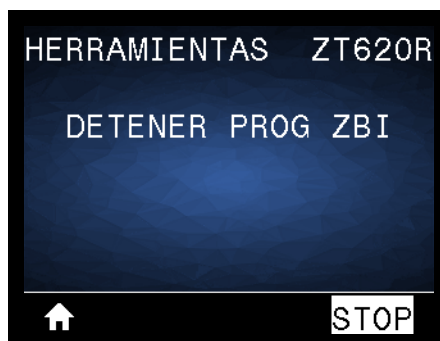
1. Utilice la FLECHA ARRIBA o la FLECHA ABAJO para elegir un archivo desde este menú.
2. Presione el BOTÓN DE SELECCIÓN DERECHO para seleccionar EJECUTAR. Si no existe ningún programa, la opción EJECUTAR no ejecutará ninguna acción.

Comando(s) ZPL relacionado(s):	^JI, ~JI
Comando SGD utilizado:	zbi.control.run
Página web de la impresora:	Página principal de la impresora > Lista de directorios

HERRAMIENTAS > DETENER PROGRAMA ZBI

HERRAMIENTAS

— INFORMACIÓN DE IMPRESIÓN
— VISUALIZACIÓN PAUSA
— ACCIÓN AL ENCENDER
— ACCIÓN DE CIERRE DE CABEZAL
— CARGAR VALORES ORIGINALES PREDETERMINADOS
— CALIBRACIÓN DE PAPEL/CINTA
— MODO DIAGNÓSTICO
— ENERGY STAR
— INFO CONFIG EN USB
— ¿ZBI ACTIVADO?
— EJECUTAR PROGRAMA ZBI
— DETENER PROGRAMA ZBI
— IMPRIMIR ARCHIVO DE USB
— COPIAR ARCHIVO USB A E:
— ALMACENAR ARCHIVO DE E: EN USB
— ESTACIÓN DE IMPRESIÓN
— PROTECCIÓN CON CONTRASEÑA
— ERROR APLIC: PAUSE
— IMPRIMIR FORMATO DE PRUEBA



* Esta opción de menú solo aparecerá si se está ejecutando un programa ZBI en su impresora.

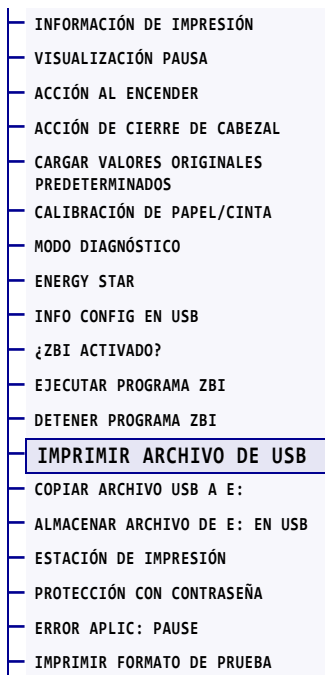
Utilice esta opción del menú para detener un programa ZBI. La impresora solo mostrará los programas que se estén ejecutando.

Para detener un programa ZBI:

1. Si es necesario, utilice la FLECHA ARRIBA o la FLECHA ABAJO para seleccionar el archivo desde este menú.
2. Presione el BOTÓN DE SELECCIÓN DERECHO para hacer clic en PARAR.

Comando(s) ZPL relacionado(s):	~JQ
Comando SGD utilizado:	zbi.control.terminate
Página web de la impresora:	Página principal de la impresora > Lista de directorios

HERRAMIENTAS > IMPRIMIR ARCHIVO DE USB

 HERRAMIENTAS


* Esta opción de menú solo se podrá utilizar si se coloca una unidad flash USB en un puerto USB host de la impresora.

Seleccione archivos para imprimir desde una unidad flash USB. Consulte los ejercicios en [Uso de los puertos USB host y de las capacidades de NFC en la página 248](#) para ver cómo se utiliza esta capacidad.

Para imprimir archivos desde una unidad flash USB:

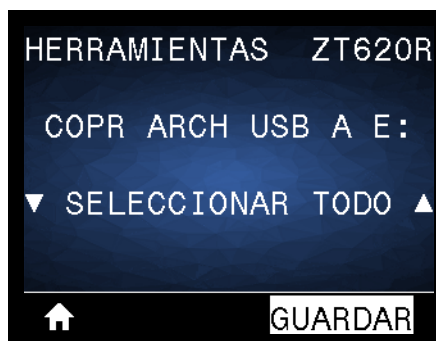
1. Inserte una unidad flash USB en el puerto USB host de la impresora.
La impresora enumerará los archivos disponibles. Usted podrá utilizar la opción SELECCIONAR TODO para imprimir todos los archivos disponibles en la unidad flash USB.
2. Utilice la FLECHA ARRIBA o la FLECHA ABAJO para elegir un archivo desde este menú.
3. Presione el BOTÓN DE SELECCIÓN DERECHO para seleccionar IMPRIMIR.

Comando SGD utilizado:	<code>usb.host.read_list</code>
------------------------	---------------------------------

HERRAMIENTAS > COPIAR ARCHIVO USB A E:

HERRAMIENTAS

- INFORMACIÓN DE IMPRESIÓN
- VISUALIZACIÓN PAUSA
- ACCIÓN AL ENCENDER
- ACCIÓN DE CIERRE DE CABEZAL
- CARGAR VALORES ORIGINALES PREDETERMINADOS
- CALIBRACIÓN DE PAPEL/CINTA
- MODO DIAGNÓSTICO
- ENERGY STAR
- INFO CONFIG EN USB
- ¿ZBI ACTIVADO?
- EJECUTAR PROGRAMA ZBI
- DETENER PROGRAMA ZBI
- IMPRIMIR ARCHIVO DE USB
- **COPIAR ARCHIVO USB A E:**
- ALMACENAR ARCHIVO DE E: EN USB
- ESTACIÓN DE IMPRESIÓN
- PROTECCIÓN CON CONTRASEÑA
- ERROR APLIC: PAUSE
- IMPRIMIR FORMATO DE PRUEBA



* Esta opción de menú solo se podrá utilizar si se coloca una unidad flash USB en un puerto USB host de la impresora.

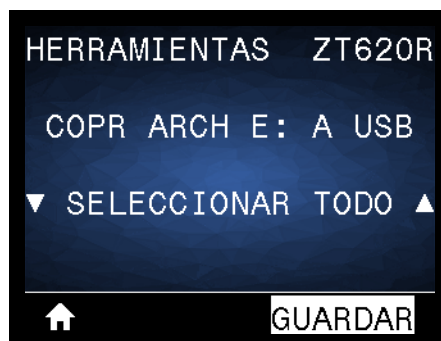
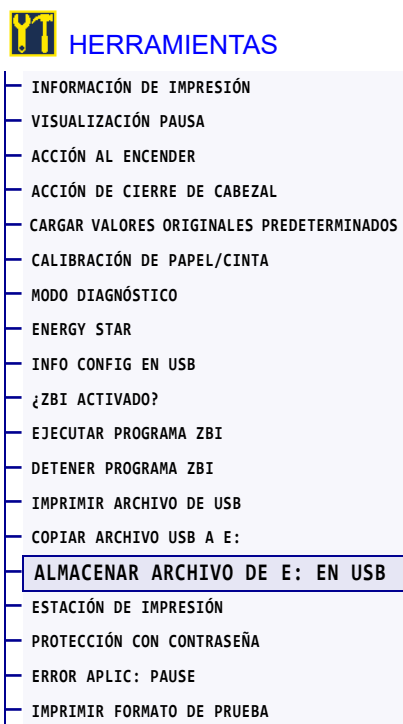
Seleccione archivos para copiar a la impresora desde una unidad flash USB. Consulte los ejercicios en [Uso de los puertos USB host y de las capacidades de NFC en la página 248](#) para ver cómo se utiliza esta capacidad.

Para copiar archivos a la impresora desde una unidad flash USB:

1. Inserte una unidad flash USB en el puerto USB host.
La impresora enumerará los archivos disponibles. Usted podrá utilizar la opción SELECCIONAR TODO para copiar todos los archivos disponibles desde la unidad flash USB.
2. Utilice la FLECHA ARRIBA o la FLECHA ABAJO para elegir un archivo desde este menú.
3. Presione el BOTÓN DE SELECCIÓN DERECHO para seleccionar ALMACENAR.

Comando SGD utilizado:	<code>usb.host.read_list</code>
------------------------	---------------------------------

HERRAMIENTAS > ALMACENAR ARCHIVO DE E: EN USB



* Esta opción de menú solo se podrá utilizar si se coloca una unidad flash USB en un puerto USB host de la impresora.

Seleccione archivos de la impresora para almacenarlos en una unidad flash USB. Consulte los ejercicios en [Uso de los puertos USB host y de las capacidades de NFC en la página 248](#) para ver cómo se utiliza esta capacidad.

Para copiar archivos desde la impresora a una unidad flash USB:

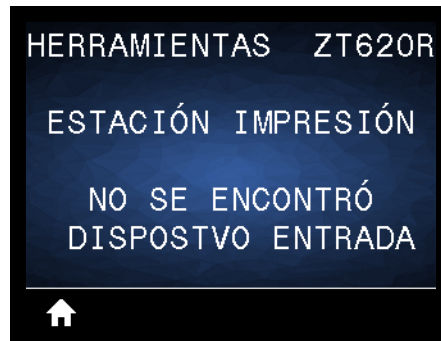
1. Inserte una unidad flash USB en el puerto USB host.
La impresora enumerará los archivos disponibles. Podrá utilizar la opción SELECCIONAR TODO para almacenar en la unidad flash USB todos los archivos disponibles en la impresora.
2. Utilice la FLECHA ARRIBA o la FLECHA ABAJO para elegir un archivo desde este menú.
3. Presione el BOTÓN DE SELECCIÓN DERECHO para seleccionar ALMACENAR.

Comando SGD utilizado:	<code>usb.host.write_list</code>
------------------------	----------------------------------

HERRAMIENTAS > ESTACIÓN DE IMPRESIÓN

HERRAMIENTAS

- INFORMACIÓN DE IMPRESIÓN
- VISUALIZACIÓN PAUSA
- ACCIÓN AL ENCENDER
- ACCIÓN DE CIERRE DE CABEZAL
- CARGAR VALORES ORIGINALES PREDETERMINADOS
- CALIBRACIÓN DE PAPEL/CINTA
- MODO DIAGNÓSTICO
- ENERGY STAR
- INFO CONFIG EN USB
- ¿ZBI ACTIVADO?
- EJECUTAR PROGRAMA ZBI
- DETENER PROGRAMA ZBI
- IMPRIMIR ARCHIVO DE USB
- COPIAR ARCHIVO USB A E:
- ALMACENAR ARCHIVO DE E: EN USB
- **ESTACIÓN DE IMPRESIÓN**
- PROTECCIÓN CON CONTRASEÑA
- ERROR APLIC: PAUSE
- IMPRIMIR FORMATO DE PRUEBA



* Esta opción de menú solo se podrá utilizar si se coloca una unidad flash USB que tenga el formato de etiqueta apropiado en un puerto USB host de la impresora.

Utilice este elemento del menú para completar campos de variables en un formato de etiqueta e imprimir la etiqueta mediante el uso de un dispositivo de entrada humana (HID, por su sigla en inglés), como un escáner de código de barras, una balanza o un teclado USB. Para que la opción esté disponible, debe haber un formato de etiqueta apropiado en la unidad E: de la impresora. Consulte los ejercicios en [Uso de los puertos USB host y de las capacidades de NFC en la página 248](#) para ver cómo se utiliza esta capacidad.

Cuando conecte un HID en uno de los puertos USB host de la impresora, utilice este menú de usuario para seleccionar un formulario en la unidad E: de la impresora. Una vez que se le haya solicitado que complete cada campo de variables ^FN en el formulario, usted podrá especificar la cantidad de etiquetas que desee imprimir.

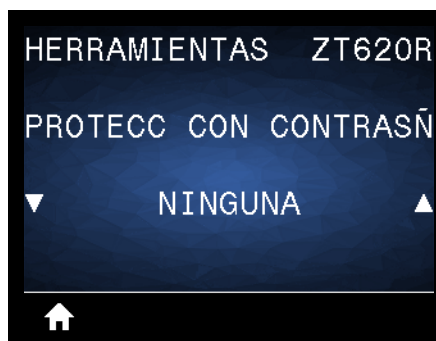
Para obtener más información sobre el uso del comando ^FN o los comandos SGD relacionados, remítase a *Zebra Programming Guide* (Guía de programación de Zebra). Puede descargar una copia del manual desde el sitio web de Zebra: <http://www.zebra.com/manuals/>.

Comando SGD utilizado:	<pre>usb.host.keyboard_input (debe estar ON [Activo]) usb.host.template_list usb.host.fn_field_list usb.host.fn_field_data usb.host.fn_last_field usb.host.template_print_amount</pre>
------------------------	--

HERRAMIENTAS > PROTECCIÓN CON CONTRASEÑA

HERRAMIENTAS

- INFORMACIÓN DE IMPRESIÓN
- VISUALIZACIÓN PAUSA
- ACCIÓN AL ENCENDER
- ACCIÓN DE CIERRE DE CABEZAL
- CARGAR VALORES ORIGINALES PREDETERMINADOS
- CALIBRACIÓN DE PAPEL/CINTA
- MODO DIAGNÓSTICO
- ENERGY STAR
- INFO CONFIG EN USB
- ¿ZBI ACTIVADO?
- EJECUTAR PROGRAMA ZBI
- DETENER PROGRAMA ZBI
- IMPRIMIR ARCHIVO DE USB
- COPIAR ARCHIVO USB A E:
- ALMACENAR ARCHIVO DE E: EN USB
- ESTACIÓN DE IMPRESIÓN
- **PROTECCIÓN CON CONTRASEÑA**
- ERROR APLIC: PAUSE
- IMPRIMIR FORMATO DE PRUEBA



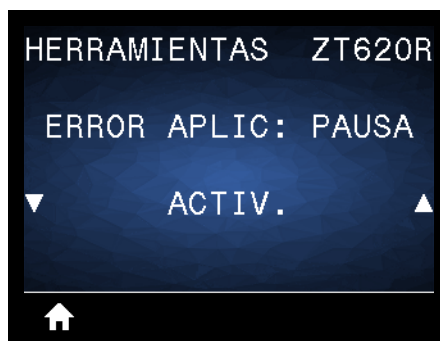
Seleccione el nivel de protección con contraseña para las opciones del menú de usuario. La contraseña predeterminada de la impresora es **1234**.

Valores aceptados:	<ul style="list-style-type: none"> • NINGUNA • SELECCIONADA • TODO
Comando(s) ZPL relacionado(s):	^KP (para cambiar la contraseña de la impresora)

HERRAMIENTAS > ERROR APLIC: PAUSE

HERRAMIENTAS

- INFORMACIÓN DE IMPRESIÓN
- VISUALIZACIÓN PAUSA
- ACCIÓN AL ENCENDER
- ACCIÓN DE CIERRE DE CABEZAL
- CARGAR VALORES ORIGINALES PREDETERMINADOS
- CALIBRACIÓN DE PAPEL/CINTA
- MODO DIAGNÓSTICO
- ENERGY STAR
- INFO CONFIG EN USB
- ¿ZBI ACTIVADO?
- EJECUTAR PROGRAMA ZBI
- DETENER PROGRAMA ZBI
- IMPRIMIR ARCHIVO DE USB
- COPIAR ARCHIVO USB A E:
- ALMACENAR ARCHIVO DE E: EN USB
- ESTACIÓN DE IMPRESIÓN
- PROTECCIÓN CON CONTRASEÑA
- **ERROR APLIC: PAUSE**
- IMPRIMIR FORMATO DE PRUEBA



Cuando esta opción está activada y la impresora está en pausa, la impresora configura el estado de error del aplicador.

Valores aceptados:	<ul style="list-style-type: none"> • ACTIVADO • DESACTIVADO
Comando(s) ZPL relacionado(s):	~JJ
Página web de la impresora:	Ver y modificar configuración de impresora > Configuración avanzada > Error en pausa

HERRAMIENTAS > IMPRIMIR FORMATO DE PRUEBA

HERRAMIENTAS

— INFORMACIÓN DE IMPRESIÓN
— VISUALIZACIÓN PAUSA
— ACCIÓN AL ENCENDER
— ACCIÓN DE CIERRE DE CABEZAL
— CARGAR VALORES ORIGINALES PREDETERMINADOS
— CALIBRACIÓN DE PAPEL/CINTA
— MODO DIAGNÓSTICO
— ENERGY STAR
— INFO CONFIG EN USB
— ¿ZBI ACTIVADO?
— EJECUTAR PROGRAMA ZBI
— DETENER PROGRAMA ZBI
— IMPRIMIR ARCHIVO DE USB
— COPIAR ARCHIVO USB A E:
— ALMACENAR ARCHIVO DE E: EN USB
— ESTACIÓN DE IMPRESIÓN
— PROTECCIÓN CON CONTRASEÑA
— ERROR APLIC: PAUSE
— IMPRIMIR FORMATO DE PRUEBA

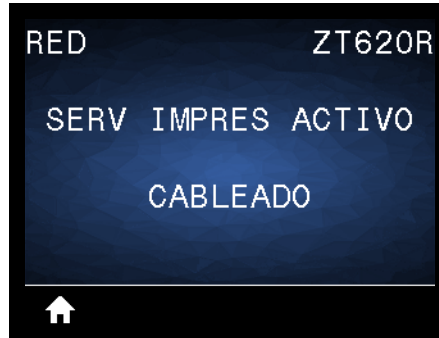
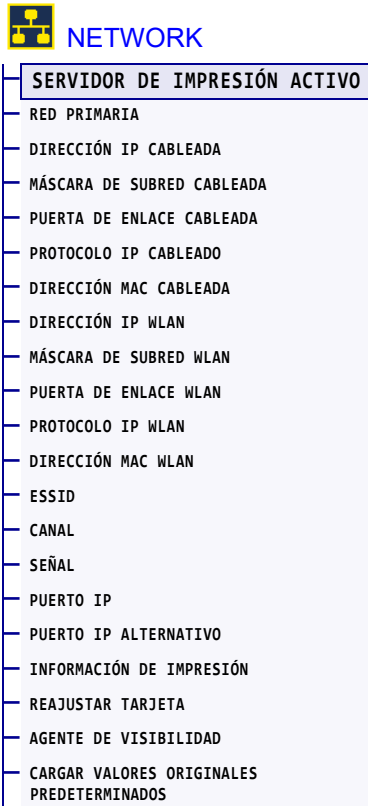


Utilice esta opción de menú para iniciar las secuencias de prueba que imprimen tipos de etiquetas específicos con el fin de ayudarlo a solucionar problemas de la impresión. Consulte la sección [Opción Imprimir formato de prueba en la página 219](#) para obtener muestras de las etiquetas e información adicional.

Valores aceptados:	<ul style="list-style-type: none"> • CONTRASTE: ejecuta una imagen repetida incrementando el nivel de contraste. • UBICACIÓN 1.º PTO: identifica la ubicación del primer punto y la parte superior de la etiqueta para ajustar más fácilmente la posición de la etiqueta. • LÍNEA DE IMPRESIÓN: inicia una secuencia de prueba. Consulte la sección LÍNEA DE IMPRESIÓN en la página 221 para obtener detalles.* • COMPRESIÓN IMAGEN: imprime una imagen con líneas y círculos para ayudarlo a solucionar problemas relacionados con la compresión o la extensión de una imagen. • ELEMENT FUERA FUNC: imprime una imagen horizontal diseñada para mostrar si un elemento del cabezal de impresión no está funcionando.
Comando SGD utilizado:	<p><code>print.troubleshooting_label_choices</code> (especifica el tipo de etiqueta)</p> <p><code>print.troubleshooting_label_print</code> (imprime la etiqueta)</p>
Tecla(s) del panel de control:	<p>Como forma alternativa de iniciar la secuencia de prueba LÍNEA DE IMPRESIÓN, reinicie la impresora mientras mantiene presionada la tecla PAUSE (PAUSA). Mantenga presionado PAUSE hasta que se apague la primera luz del panel de control. (Anteriormente, este procedimiento se denominaba autoprueba PAUSE).*</p>

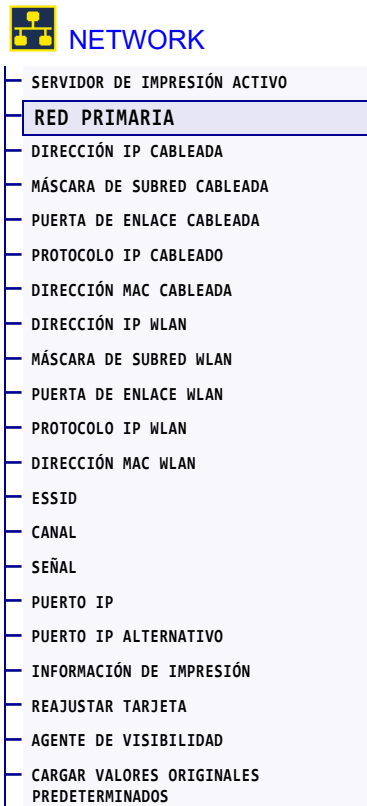
* Esta secuencia de prueba imprime una gran cantidad de etiquetas. Consulte la sección [LÍNEA DE IMPRESIÓN en la página 221](#) para obtener más información.

RED > SERVIDOR DE IMPRESIÓN ACTIVO



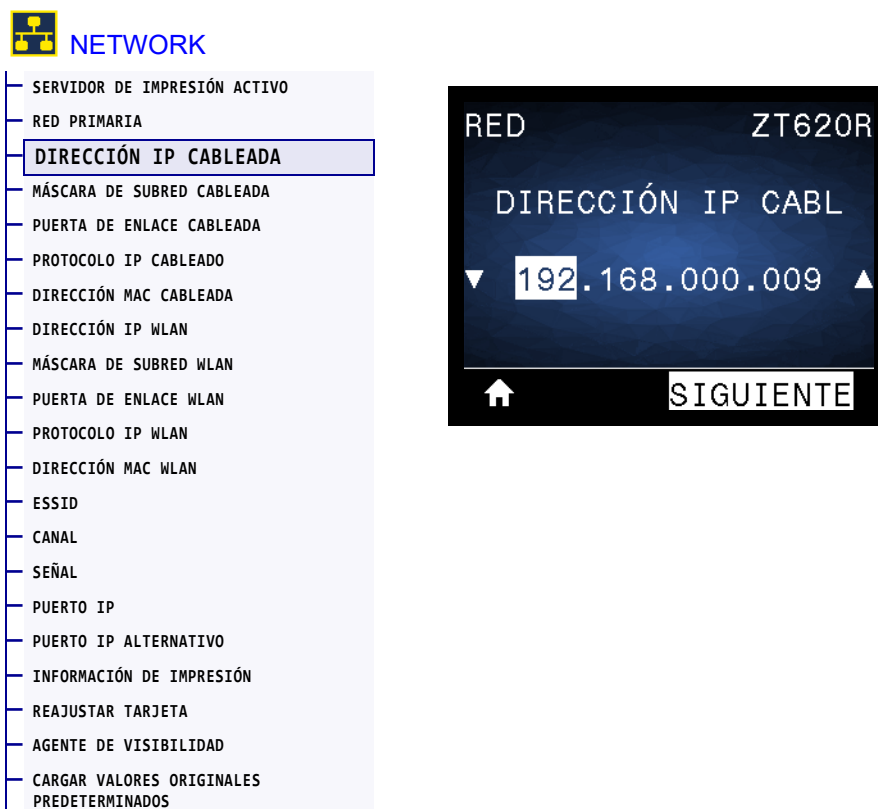
Compruebe si el servidor de impresión cableado o inalámbrico está activo.

RED > RED PRIMARIA



Compruebe si el servidor de impresión cableado o inalámbrico se considera como el servidor primario y modifíquelo, si lo desea. Puede seleccionar cuál de los dos es el servidor primario.

RED > DIRECCIÓN IP CABLEADA



Vea la dirección IP cableada de la impresora y cámbiela si es necesario.

Para guardar los cambios de esta configuración, establezca [PROTOCOLO IP CABLEADO](#) en [la página 135](#) en PERMANENTE y luego reinicie el servidor de impresión (consulte [REAJUSTAR TARJETA en la página 147](#)). Consulte la sección [Resolución de direcciones IP en la página 246](#) para obtener más información.

Valores aceptados:	000 a 255 para cada campo
Comando(s) ZPL relacionado(s):	^ND
Comando SGD utilizado:	internal_wired.ip.addr
Página web de la impresora:	Ver y modificar ajustes de la impresora > Configuración de comunicaciones de red > Configuración de TCP/IP

RED > MÁSCARA DE SUBRED CABLEADA

The image shows two parts of the printer's configuration interface. On the left is a menu titled 'NETWORK' with a list of options. The option 'MÁSCARA DE SUBRED CABLEADA' is highlighted with a blue box. On the right is a screen titled 'RED ZT620R' showing the 'MÁSCARA SUBRED CABL' configuration. The value '255.255.255.000' is displayed in a white box with up and down arrow keys on either side. At the bottom of this screen, there is a home icon and a 'SIGUIENTE' button.

Vea la máscara de subred cableada y cámbiela si es necesario.

Para guardar los cambios de esta configuración, establezca [PROTOCOLO IP CABLEADO](#) en [la página 135](#) en PERMANENTE y luego reinicie el servidor de impresión (consulte [REAJUSTAR TARJETA](#) en [la página 147](#)). Consulte la sección [Resolución de direcciones IP](#) en [la página 246](#) para obtener más información.

Valores aceptados:	000 a 255 para cada campo
Comando(s) ZPL relacionado(s):	^ND
Comando SGD utilizado:	internal_wired.ip.netmask
Página web de la impresora:	Ver y modificar ajustes de la impresora > Configuración de comunicaciones de red > Configuración de TCP/IP

NETWORK > PUERTA DE ENLACE CABLEADA

The image shows two parts of the printer's configuration interface. On the left is a menu titled 'NETWORK' with a network icon. The menu items are: SERVIDOR DE IMPRESIÓN ACTIVO, RED PRIMARIA, DIRECCIÓN IP CABLEADA, MÁSCARA DE SUBRED CABLEADA, **PUERTA DE ENLACE CABLEADA** (highlighted with a blue box), PROTOCOLO IP CABLEADO, DIRECCIÓN MAC CABLEADA, DIRECCIÓN IP WLAN, MÁSCARA DE SUBRED WLAN, PUERTA DE ENLACE WLAN, PROTOCOLO IP WLAN, DIRECCIÓN MAC WLAN, ESSID, CANAL, SEÑAL, PUERTO IP, PUERTO IP ALTERNATIVO, INFORMACIÓN DE IMPRESIÓN, REAJUSTAR TARJETA, AGENTE DE VISIBILIDAD, CARGAR VALORES ORIGINALES, and PREDETERMINADOS. On the right is a screen titled 'RED ZT620R' showing 'PUERTA ENLACE CABL' with the IP address '192.168.000.254' and a 'SIGUIENTE' button at the bottom right.

Vea la puerta de enlace cableada predeterminada y cámbiela si es necesario.

Para guardar los cambios de esta configuración, establezca [PROTOCOLO IP CABLEADO en la página 135](#) en PERMANENTE y luego reinicie el servidor de impresión (consulte [REAJUSTAR TARJETA en la página 147](#)). Consulte la sección [Resolución de direcciones IP en la página 246](#) para obtener más información.

Valores aceptados:	000 a 255 para cada campo
Comando(s) ZPL relacionado(s):	^ND
Comando SGD utilizado:	internal_wired.ip.gateway
Página web de la impresora:	Ver y modificar ajustes de la impresora > Configuración de comunicaciones de red > Configuración de TCP/IP

NETWORK > PROTOCOLO IP CABLEADO

NETWORK

- SERVIDOR DE IMPRESIÓN ACTIVO
- RED PRIMARIA
- DIRECCIÓN IP CABLEADA
- MÁSCARA DE SUBRED CABLEADA
- PUERTA DE ENLACE CABLEADA
- PROTOCOLO IP CABLEADO**
- DIRECCIÓN MAC CABLEADA
- DIRECCIÓN IP WLAN
- MÁSCARA DE SUBRED WLAN
- PUERTA DE ENLACE WLAN
- PROTOCOLO IP WLAN
- DIRECCIÓN MAC WLAN
- ESSID
- CANAL
- SEÑAL
- PUERTO IP
- PUERTO IP ALTERNATIVO
- INFORMACIÓN DE IMPRESIÓN
- REAJUSTAR TARJETA
- AGENTE DE VISIBILIDAD
- CARGAR VALORES ORIGINALES PREDETERMINADOS

RED ZT620R

PROTOCOLO IP CABL

TODO

Este parámetro indica si a la dirección IP del servidor de impresión cableado la selecciona el usuario (de forma permanente) o el servidor (de forma dinámica). Si se elige una opción dinámica, el parámetro determina los métodos mediante los cuales este servidor de impresión recibe la dirección IP desde el servidor. Consulte la sección [Resolución de direcciones IP en la página 246](#) para obtener más información.



Importante • Debe reiniciar el servidor de impresión para permitir que los cambios de la configuración de la red tengan efecto.

Valores aceptados:	<ul style="list-style-type: none"> • TODO • SOLO GLEANING • RARP • BOOTP • DHCP • DHCP & BOOTP • PERMANENTE
Comando(s) ZPL relacionado(s):	^ND
Comando SGD utilizado:	<code>internal_wired.ip.protocol</code>
Página web de la impresora:	Ver y modificar ajustes de la impresora > Configuración de comunicaciones de red > Configuración de TCP/IP

NETWORK > DIRECCIÓN MAC CABLEADA

The image shows the printer's network configuration interface. On the left is a menu with the following options:

- SERVIDOR DE IMPRESIÓN ACTIVO
- RED PRIMARIA
- DIRECCIÓN IP CABLEADA
- MÁSCARA DE SUBRED CABLEADA
- PUERTA DE ENLACE CABLEADA
- PROTOCOLO IP CABLEADO
- DIRECCIÓN MAC CABLEADA** (highlighted)
- DIRECCIÓN IP WLAN
- MÁSCARA DE SUBRED WLAN
- PUERTA DE ENLACE WLAN
- PROTOCOLO IP WLAN
- DIRECCIÓN MAC WLAN
- ESSID
- CANAL
- SEÑAL
- PUERTO IP
- PUERTO IP ALTERNATIVO
- INFORMACIÓN DE IMPRESIÓN
- REAJUSTAR TARJETA
- AGENTE DE VISIBILIDAD
- CARGAR VALORES ORIGINALES PREDETERMINADOS

On the right is a screenshot of the printer's display screen showing the following information:

RED ZT620R
 DIRECCIÓN MAC CABL
 00:07:4D:20:B5:5A
 (Home icon)

Vea la dirección de Control de acceso al medio (MAC) del servidor de impresión cableado.

Comando SGD utilizado:	<code>internal_wired.mac_addr</code>
Página web de la impresora:	Ver y modificar ajustes de la impresora > Configuración de comunicaciones de red > Configuración de TCP/IP

NETWORK > DIRECCIÓN IP WLAN

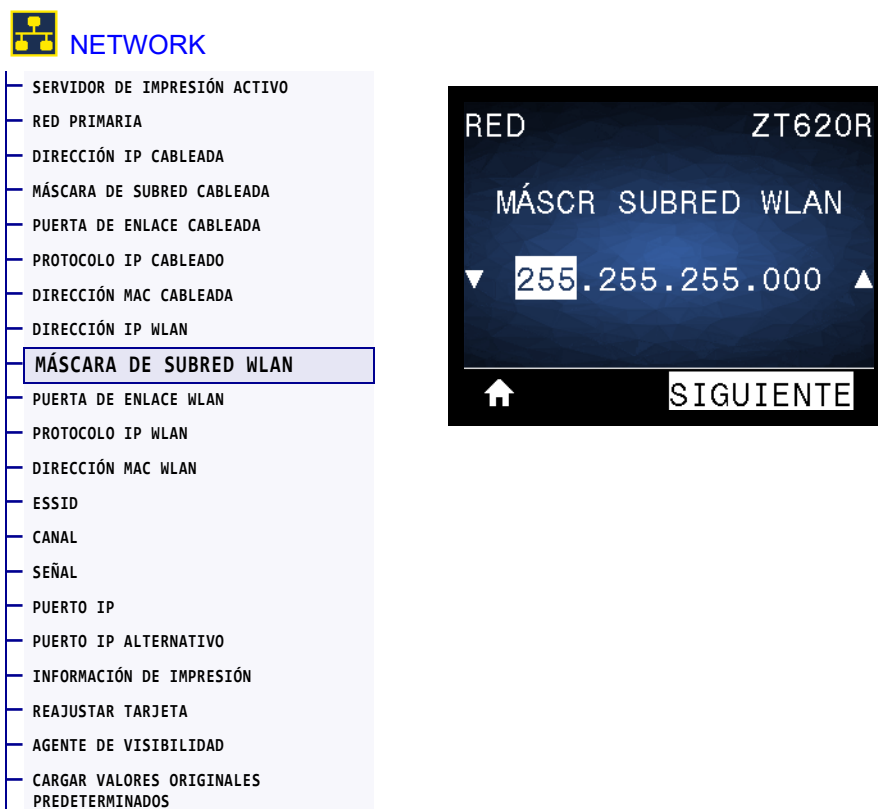


Vea y cambie la dirección IP inalámbrica de la impresora, si es necesario.

Para guardar los cambios de esta configuración, establezca [PROTOCOLO IP WLAN en la página 140](#) en PERMANENTE y luego reinicie el servidor de impresión (consulte [REAJUSTAR TARJETA en la página 147](#)). Consulte la sección [Resolución de direcciones IP en la página 246](#) para obtener más información.

Valores aceptados:	000 a 255 para cada campo
Comando(s) ZPL relacionado(s):	^ND
Comando SGD utilizado:	ip.addr, wlan.ip.addr
Página web de la impresora:	Ver y modificar ajustes de la impresora > Configuración de comunicaciones de red > Configuración inalámbrica

NETWORK > MÁSCARA DE SUBRED WLAN



Vea la máscara de subred inalámbrica y cámbiela si es necesario.

Para guardar los cambios de esta configuración, establezca [PROTOCOLO IP WLAN](#) en la página 140 en PERMANENTE y luego reinicie el servidor de impresión (consulte [REAJUSTAR TARJETA](#) en la página 147). Consulte la sección [Resolución de direcciones IP](#) en la página 246 para obtener más información.

Valores aceptados:	000 a 255 para cada campo
Comando(s) ZPL relacionado(s):	^ND
Comando SGD utilizado:	wlan.ip.netmask
Página web de la impresora:	Ver y modificar ajustes de la impresora > Configuración de comunicaciones de red > Configuración inalámbrica

NETWORK > PUERTA DE ENLACE WLAN



Vea la puerta de enlace inalámbrica predeterminada y cámbiela si es necesario.

Para guardar los cambios de esta configuración, establezca [PROTOCOLO IP WLAN en la página 140](#) en PERMANENTE y luego reinicie el servidor de impresión (consulte [REAJUSTAR TARJETA en la página 147](#)). Consulte la sección [Resolución de direcciones IP en la página 246](#) para obtener más información.

Valores aceptados:	000 a 255 para cada campo
Comando(s) ZPL relacionado(s):	^ND
Comando SGD utilizado:	wlan.ip.gateway
Página web de la impresora:	Ver y modificar ajustes de la impresora > Configuración de comunicaciones de red > Configuración inalámbrica

NETWORK > PROTOCOLO IP WLAN

NETWORK

- SERVIDOR DE IMPRESIÓN ACTIVO
- RED PRIMARIA
- DIRECCIÓN IP CABLEADA
- MÁSCARA DE SUBRED CABLEADA
- PUERTA DE ENLACE CABLEADA
- PROTOCOLO IP CABLEADO
- DIRECCIÓN MAC CABLEADA
- DIRECCIÓN IP WLAN
- MÁSCARA DE SUBRED WLAN
- PUERTA DE ENLACE WLAN
- PROTOCOLO IP WLAN**
- DIRECCIÓN MAC WLAN
- ESSID
- CANAL
- SEÑAL
- PUERTO IP
- PUERTO IP ALTERNATIVO
- INFORMACIÓN DE IMPRESIÓN
- REAJUSTAR TARJETA
- AGENTE DE VISIBILIDAD
- CARGAR VALORES ORIGINALES PREDETERMINADOS

RED ZT620R

PROTOCOLO IP WLAN

TODO

Este parámetro indica si a la dirección IP del servidor de impresión inalámbrico la selecciona el usuario (de forma permanente) o el servidor (de forma dinámica). Si se elige una opción dinámica, el parámetro determina los métodos mediante los cuales este servidor de impresión recibe la dirección IP desde el servidor. Consulte la sección [Resolución de direcciones IP en la página 246](#) para obtener más información.



Importante • Debe reiniciar el servidor de impresión para permitir que los cambios de la configuración de la red tengan efecto.

Valores aceptados:	<ul style="list-style-type: none"> • TODO • SOLO GLEANING • RARP • BOOTP • DHCP • DHCP & BOOTP • PERMANENTE
Comando(s) ZPL relacionado(s):	^ND
Comando SGD utilizado:	wlan.ip.protocol
Página web de la impresora:	Ver y modificar ajustes de la impresora > Configuración de comunicaciones de red > Configuración inalámbrica

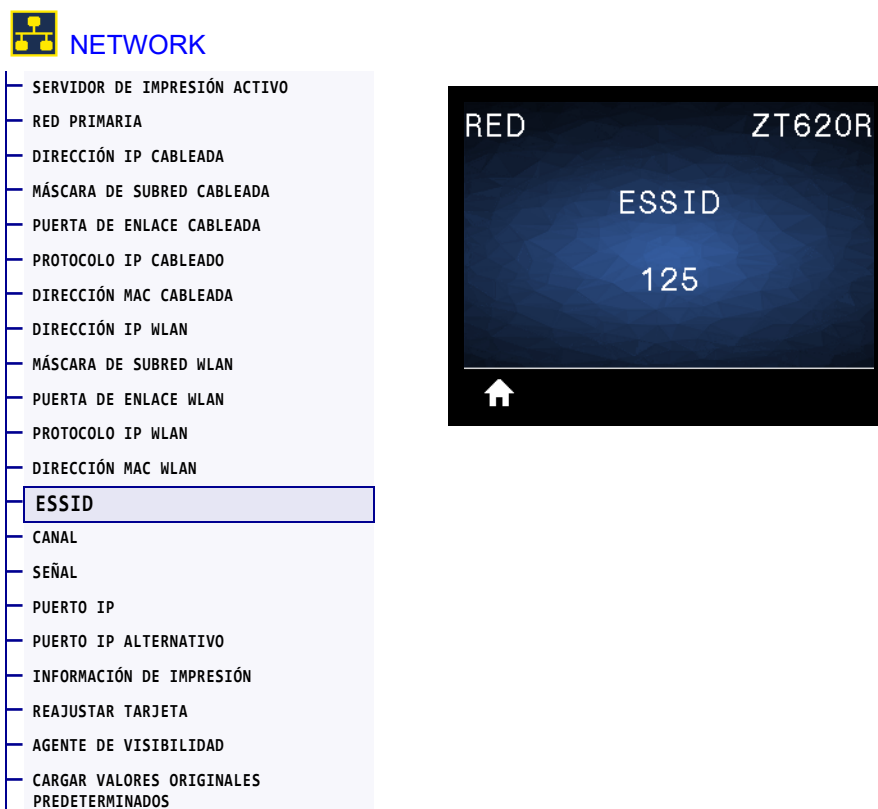
NETWORK > DIRECCIÓN MAC WLAN

The image shows two parts of the printer's configuration interface. On the left is a menu titled 'NETWORK' with a network icon. The menu items are: SERVIDOR DE IMPRESIÓN ACTIVO, RED PRIMARIA, DIRECCIÓN IP CABLEADA, MÁSCARA DE SUBRED CABLEADA, PUERTA DE ENLACE CABLEADA, PROTOCOLO IP CABLEADO, DIRECCIÓN MAC CABLEADA, DIRECCIÓN IP WLAN, MÁSCARA DE SUBRED WLAN, PUERTA DE ENLACE WLAN, PROTOCOLO IP WLAN, **DIRECCIÓN MAC WLAN** (highlighted with a blue box), ESSID, CANAL, SEÑAL, PUERTO IP, PUERTO IP ALTERNATIVO, INFORMACIÓN DE IMPRESIÓN, REAJUSTAR TARJETA, AGENTE DE VISIBILIDAD, and CARGAR VALORES ORIGINALES PREDETERMINADOS. On the right is a dark display screen showing 'RED ZT620R' at the top, 'DIRECCIÓN MAC WLAN' in the middle, and the MAC address 'AC:3F:A4:82:05:9C' at the bottom. A white home icon is visible at the bottom left of the display.

Vea la dirección de Control de acceso al medio (MAC) del servidor de impresión inalámbrico.

Comando SGD utilizado:	<code>wlan.mac_addr</code>
Página web de la impresora:	Ver y modificar ajustes de la impresora > Configuración de comunicaciones de red > Configuración inalámbrica

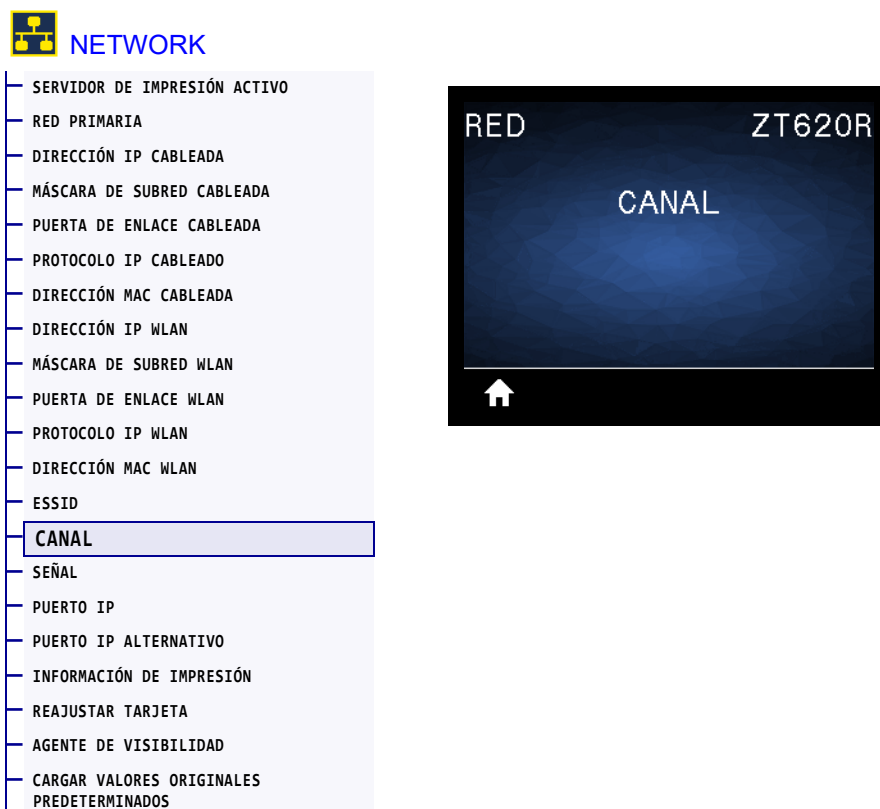
NETWORK > ESSID



El Identificador del Conjunto de Servicios Extendido (*Extended Service Set Identification*, ESSID) es un identificador de su red inalámbrica. Esta configuración, que no puede modificarse desde el panel de control, proporciona el ESSID de la configuración inalámbrica actual.

Valores aceptados:	Cadena de 32 caracteres alfanuméricos (valor predeterminado: 125)
Comando SGD utilizado:	wlan.essid
Página web de la impresora:	Ver y modificar ajustes de la impresora > Configuración de comunicaciones de red > Configuración inalámbrica

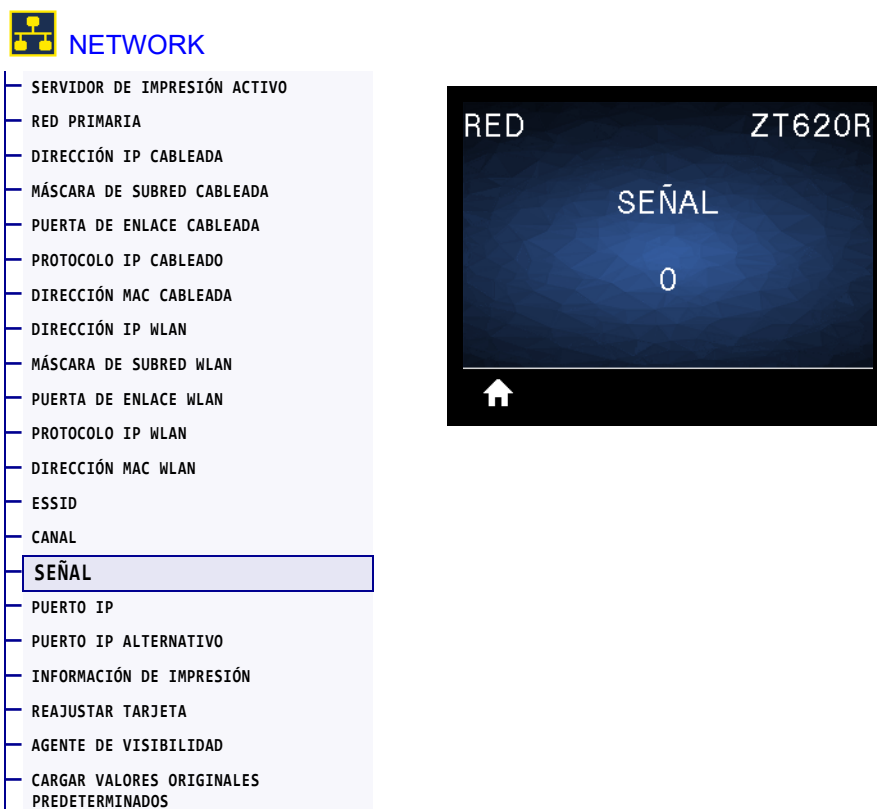
RED > CANAL



Permite ver el canal inalámbrico que se utiliza cuando la red inalámbrica está activa y autenticada.

Comando SGD utilizado:	<code>wlan.channel</code>
Página web de la impresora:	Ver y modificar ajustes de la impresora > Configuración de comunicaciones de red > Configuración inalámbrica

NETWORK > SEÑAL



Vea la potencia de la señal inalámbrica cuando la red inalámbrica está activa y autenticada.

Comando SGD utilizado:	<code>wlan.signal_strength</code>
Página web de la impresora:	Ver y modificar ajustes de la impresora > Configuración de comunicaciones de red > Configuración inalámbrica

NETWORK > PUERTO IP

NETWORK

- SERVIDOR DE IMPRESIÓN ACTIVO
- RED PRIMARIA
- DIRECCIÓN IP CABLEADA
- MÁSCARA DE SUBRED CABLEADA
- PUERTA DE ENLACE CABLEADA
- PROTOCOLO IP CABLEADO
- DIRECCIÓN MAC CABLEADA
- DIRECCIÓN IP WLAN
- MÁSCARA DE SUBRED WLAN
- PUERTA DE ENLACE WLAN
- PROTOCOLO IP WLAN
- DIRECCIÓN MAC WLAN
- ESSID
- CANAL
- SEÑAL
- PUERTO IP**
- PUERTO IP ALTERNATIVO
- INFORMACIÓN DE IMPRESIÓN
- REAJUSTAR TARJETA
- AGENTE DE VISIBILIDAD
- CARGAR VALORES ORIGINALES PREDETERMINADOS

RED ZT620R

PUERTO IP

6101

↑

Esta configuración de la impresora remite al número de puerto del servidor de impresión cableado interno en el que figura el servicio de impresión TCP. Las comunicaciones normales de TCP provenientes del host deben dirigirse a este puerto.

Comando SGD utilizado:	internal_wired.ip.port
Página web de la impresora:	Ver y modificar ajustes de la impresora > Configuración de comunicaciones de red > Configuración de TCP/IP

NETWORK > PUERTO IP ALTERNATIVO

NETWORK

- SERVIDOR DE IMPRESIÓN ACTIVO
- RED PRIMARIA
- DIRECCIÓN IP CABLEADA
- MÁSCARA DE SUBRED CABLEADA
- PUERTA DE ENLACE CABLEADA
- PROTOCOLO IP CABLEADO
- DIRECCIÓN MAC CABLEADA
- DIRECCIÓN IP WLAN
- MÁSCARA DE SUBRED WLAN
- PUERTA DE ENLACE WLAN
- PROTOCOLO IP WLAN
- DIRECCIÓN MAC WLAN
- ESSID
- CANAL
- SEÑAL
- PUERTO IP
- PUERTO IP ALTERNATIVO**
- INFORMACIÓN DE IMPRESIÓN
- REAJUSTAR TARJETA
- AGENTE DE VISIBILIDAD
- CARGAR VALORES ORIGINALES PREDETERMINADOS

RED ZT620R
PUERTO IP ALTERNATIVO
9100

Este comando establece el número de puerto del puerto TCP alternativo.



Nota • Los servidores de impresión que admitan este comando supervisarán que tanto el puerto principal como el puerto alternativo se conecten al mismo tiempo.

Comando SGD utilizado:	<code>internal_wired.ip.port_alternate</code>
Página web de la impresora:	Ver y modificar ajustes de la impresora > Configuración de comunicaciones de red > Configuración de TCP/IP

NETWORK > REAJUSTAR TARJETA



Esta opción restablece el servidor de impresión cableado o inalámbrico y guarda los cambios realizados en la configuración de la red.



Importante • Debe reiniciar el servidor de impresión para permitir que los cambios de la configuración de la red tengan efecto.

Comando(s) ZPL relacionado(s):	~WR
Comando SGD utilizado:	device.reset
Página web de la impresora:	Configuración de servidor de impresión > Restablecer el servidor de impresión

RED > AGENTE DE VISIBILIDAD

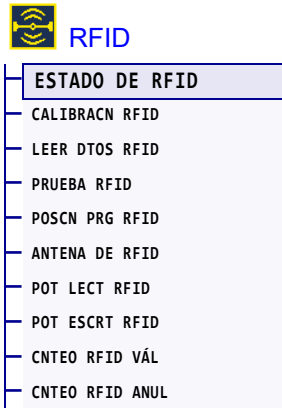


Cuando la impresora está conectada a una red cableada o inalámbrica, se intentará conectar a Asset Visibility Service de Zebra a través de Zebra Printer Connector basado en la nube utilizando una conexión de socket web cifrada con autenticación basada en certificados. La impresora envía los datos y la configuración de detección y los datos de alertas. Los datos impresos a través de formatos de etiqueta NO se transmiten.

Para dejar de utilizar esta característica, desactive esta configuración. Para obtener más información, consulte la nota de aplicación “Opting Out of the Asset Visibility Agent” (“Desactivación del agente de visibilidad de activos”) en <http://www.zebra.com>.

Valores aceptados:	<ul style="list-style-type: none"> • ACTIVADO • DESACTIVADO
Comando SGD utilizado:	weblink.zebra_connector.enable
Página web de la impresora:	Ver y modificar configuración de impresora > Configuración de red > Configuración de Cloud Connect

RFID > ESTADO DE RFID



Muestra el estado del subsistema RFID de la impresora.

Comando(s) ZPL relacionado(s):	^HL o ~HL
Comando SGD utilizado:	<code>rfid.error.response</code>

RFID > CALIBRACN RFID



Inicie la calibración de rótulos del papel para RFID. (No es igual a la calibración del papel y la cinta). Durante el proceso, la impresora mueve el papel, calibra la posición de los rótulos RFID y determina la configuración óptima para el papel para RFID que se usa. Esta configuración incluye la posición de programación, el elemento de antena que se utilizará y el nivel de lectura/escritura que se utilizará. Consulte la *RFID Programming Guide 3 (Guía de programación de RFID 3)* para obtener más información.



Importante • Antes de ejecutar este comando, cargue el papel para RFID en la impresora, calibre la impresora, cierre el cabezal de impresión y cargue al menos una etiqueta para asegurarse de que la calibración de rótulos comience en la posición correcta.

Deje todos los transpondedores antes y después del rótulo que se está calibrando para que la impresora determine la configuración RFID que no codifique el rótulo adyacente. Deje que una parte del papel se extienda fuera del frente de la impresora para que retroceda durante el procedimiento de calibración del rótulo.

Comando(s) ZPL relacionado(s):	^HR
Comando SGD utilizado:	rfid.tag.calibrate

RFID > LEER DTOS RFID



Permite leer y devolver los datos especificados del rótulo RFID que se encuentra sobre la antena de RFID. La impresora no realiza ningún movimiento mientras se leen los datos del rótulo. Se puede abrir o cerrar el cabezal de impresión.

Para leer y mostrar la información almacenada en un rótulo RFID:

1. Posicione una etiqueta RFID con su transpondedor encima de la antena de RFID.
2. Utilice la FLECHA ARRIBA o la FLECHA ABAJO para seleccionar el tipo de información que desea leer y mostrar.
3. Presione el BOTÓN DE SELECCIÓN DERECHO para seleccionar LEER.
Los resultados de la prueba se muestran en la pantalla.

Valores aceptados:	<p>epc: lee los primeros 128 bits de datos de EPC.</p> <p>info ident rót: lee los primeros 32 bits de TID (ID de rótulo).</p> <p>est contrseña: lee las contraseñas de acceso y eliminación.</p> <p>protocolo bits: lee los bits de protocolo de los bancos de memoria EPC y convierte ese valor en el tamaño de EPC.</p> <p>tamañ banc mem: lee los tamaños de bancos de memoria EPC, TID y user (usuario).</p>
Comando(s) ZPL relacionado(s):	^RF
Comando SGD utilizado:	<p>rfid.tag.read.content</p> <p>rfid.tag.read.execute</p>

RFID > PRUEBA RFID



Durante la prueba de RFID, la impresora intenta leer datos y escribirlos a un transpondedor. En esta prueba, la impresora no realiza ningún movimiento.

Para realizarle una prueba a una etiqueta RFID:

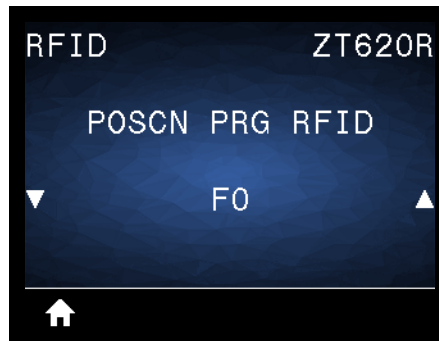
1. Posicione una etiqueta RFID con su transpondedor encima del conjunto de antenas de RFID.
2. Presione el BOTÓN DE SELECCIÓN DERECHO para seleccionar INICIAR.
Los resultados de la prueba se muestran en la pantalla.

Valores aceptados:	<p>rápido: realiza una prueba de lectura y escritura de EPC (usando datos aleatorios).</p> <p>lectura: realiza una prueba de lectura de EPC.</p> <p>escritura: realiza una prueba de escritura de EPC (usando datos aleatorios).</p>
Comando SGD utilizado:	<code>rfid.tag.test.content</code> y <code>rfid.tag.test.execute</code>

RFID > POSCN PRG RFID



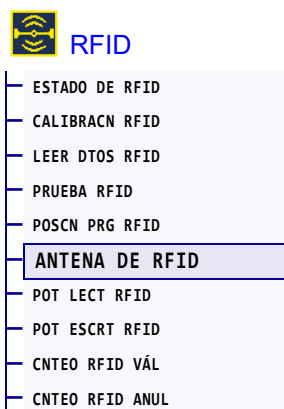
- ESTADO DE RFID
- CALIBRACN RFID
- LEER DTOS RFID
- PRUEBA RFID
- POSCN PRG RFID**
- ANTENA DE RFID
- POT LECT RFID
- POT ESCRIT RFID
- CNTEO RFID VÁL
- CNTEO RFID ANUL



Si durante la calibración del rótulo RFID no se logra la posición de programación (posición de lectura/escritura) deseada, se puede especificar un valor.

Valores aceptados:	<p>F0 a Fxxx (donde xxx es la longitud de la etiqueta en milímetros o 999, el valor que sea menor). La impresora hará que el papel avance la distancia especificada y luego comenzará con la programación.</p> <p>B0 a B30. La impresora cargará el papel hacia atrás la distancia especificada y luego comenzará con la programación. Para que el papel se cargue hacia atrás, se debe extender papel protector vacío fuera de la impresora, mientras se utiliza una posición de programación hacia atrás.</p>
Comando(s) ZPL relacionado(s):	^RS
Comando SGD utilizado:	rfid.position.program
Página web de la impresora:	Ver y modificar ajustes de la impresora > Configuración de RFID > POSICIÓN DE PROGRAMACIÓN

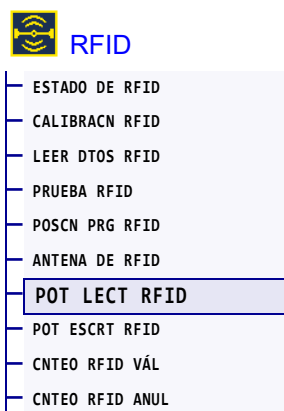
RFID > ANTENA DE RFID



Si con la calibración del rótulo RFID no se logra el elemento de antena deseado, se puede especificar un valor.

Valores aceptados:	A1, A2, A3, A4 B1, B2, B3, B4 C1, C2, C3, C4 D1, D2, D3, D4 E1, E2, E3, E4
Comando(s) ZPL relacionado(s):	^RW
Comando SGD utilizado:	<code>rfid.reader_1.antenna_port</code>
Página web de la impresora:	Ver y modificar configuración de impresora > Configuración de RFID > ANTENA DE RFID

RFID > POT LECT RFID



Si con la calibración del rótulo RFID no se logra la potencia de lectura deseada, se puede especificar un valor.

Valores aceptados:	0 a 30
Comando(s) ZPL relacionado(s):	^RW
Comando SGD utilizado:	rfid.reader_1.power.read
Página web de la impresora:	Ver y modificar configuración de impresora > Configuración de RFID > POTENCIA DE LECTURA DE RFID

RFID > POT ESCRT RFID



Si con la calibración del rótulo RFID no se logra la potencia de escritura deseada, se puede especificar un valor.

Valores aceptados:	0 a 30
Comando(s) ZPL relacionado(s):	^RW
Comando SGD utilizado:	rfid.reader_1.power.write
Página web de la impresora:	Ver y modificar configuración de impresora > Configuración de RFID > POTENCIA DE ESCRITURA DE RFID

RFID > CNTEO RFID VÁL



Restablece en cero el contador válido de etiquetas de RFID.

Comando(s) ZPL relacionado(s):	~RO
Comando SGD utilizado:	odometer.rfid.valid_resettable

RFID > CNTEO RFID ANUL



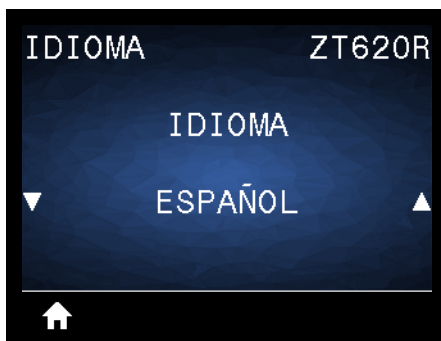
Restablece en cero el contador de etiquetas vacío de RFID.

Comando(s) ZPL relacionado(s):	~R0
Comando SGD utilizado:	odometer.rfid.void_resetable

IDIOMA > IDIOMA


IDIOMA

- IDIOMA
- LENGUAJE DE COMANDOS
- CARÁCTER DE COMANDO
- CARÁCTER CTRL
- DELIMITADOR
- MODO ZPL
- DISPOSITIVO VIRTUAL

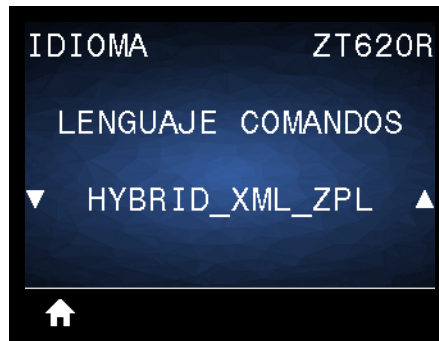
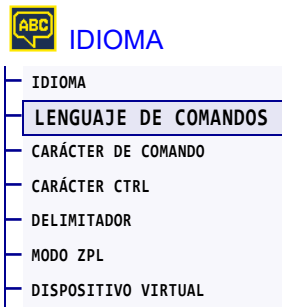


Si es necesario, cambie el idioma que muestra la impresora. Este cambio afectará a las palabras que se muestren en:

- el menú Inicio
- los menús del usuario
- los mensajes de error
- la etiqueta de configuración de la impresora, la etiqueta de configuración de la red y las otras etiquetas que usted puede seleccionar para imprimir a través de los menús del usuario

Valores aceptados:	<p>ENGLISH, ESPAÑOL, FRANCAIS, DEUTSCH, ITALIANO, NORKS, PORTUGUES, SVENSKA, DANSK, ESPAÑOL 2, NEDERLANDS, SUOMI, CHECO, JAPONÉS, COREANO, RUMANO, РУССКИЙ, POLSKI, CHINO SIMPLIFIC, CHINO TRADIC</p> <p> Nota • Las selecciones de este parámetro se muestran en los idiomas reales para que el usuario pueda encontrar una opción que le resulte fácil leer.</p>
Comando(s) ZPL relacionado(s):	^KL
Comando SGD utilizado:	display.language
Página web de la impresora:	Ver y modificar ajustes de la impresora > Configuración general > Idioma

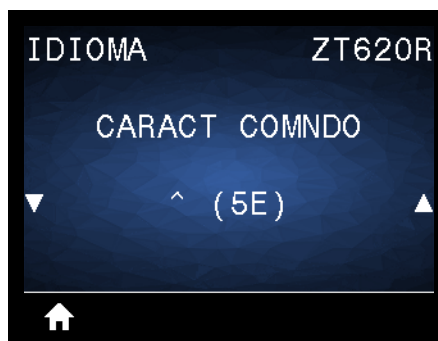
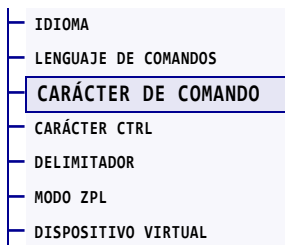
IDIOMA > LENGUAJE DE COMANDOS



Permite ver o seleccionar el lenguaje de comandos adecuado.

IDIOMA > CARÁCTER DE COMANDO

IDIOMA



El prefijo del comando de formato es un valor hexadecimal de dos dígitos utilizado como marcador de ubicación de parámetro en instrucciones de formato ZPL/ZPL II. La impresora busca este carácter hexadecimal de dos dígitos para indicar el inicio de una instrucción de formato ZPL/ZPL II.

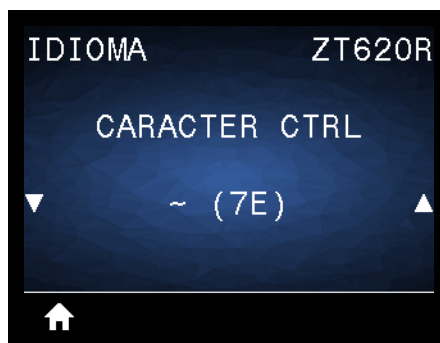
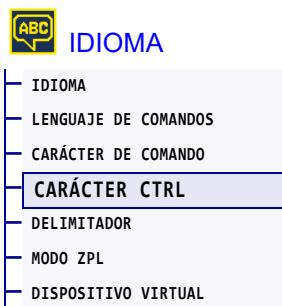
Configure el carácter de comando del formato para que coincida con lo que se utiliza en sus formatos de etiqueta.



Importante • No puede utilizar el mismo valor hexadecimal para el prefijo del comando de formato, el carácter de control y los caracteres delimitadores. La impresora debe ver caracteres diferentes para funcionar correctamente. Si configura el valor a través del panel de control, la impresora saltará los valores que ya están en uso.

Valores aceptados:	00 a FF
Comando(s) ZPL relacionado(s):	^CC o ~CC
Comando SGD utilizado:	zpl.caret
Página web de la impresora:	Ver y modificar ajustes de la impresora > Control ZPL

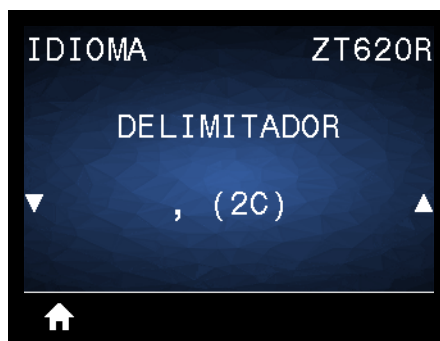
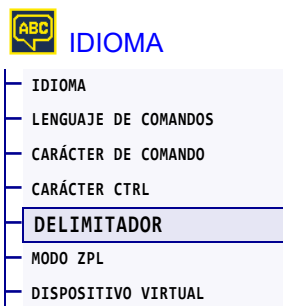
IDIOMA > CARÁCTER CTRL



La impresora busca este carácter hexadecimal de dos dígitos para indicar el inicio de una instrucción de control ZPL/ZPL II. Configure el carácter de prefijo de control para que coincida con los formatos utilizados en su etiqueta.

Valores aceptados:	00 a FF
Comando(s) ZPL relacionado(s):	^CT o ~CT
Comando SGD utilizado:	zpl.control_character
Página web de la impresora:	Ver y modificar ajustes de la impresora > Control ZPL

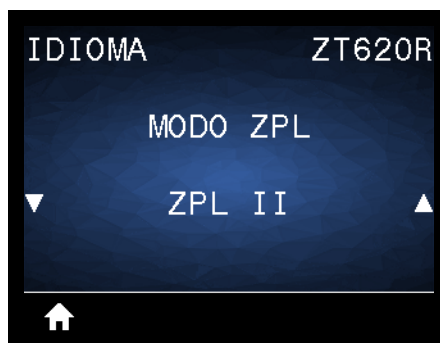
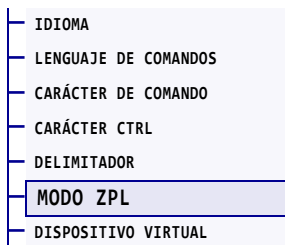
IDIOMA > DELIMITADOR



El carácter delimitador es un valor hexadecimal de dos dígitos utilizado como marcador de ubicación de parámetro en instrucciones de formato ZPL/ZPL II. Configure el carácter delimitador para que coincida con lo que utiliza en sus formatos de etiqueta.

Valores aceptados:	00 a FF
Comando(s) ZPL relacionado(s):	^CD o ~CD
Comando SGD utilizado:	zpl.delimiter
Página web de la impresora:	Ver y modificar ajustes de la impresora > Control ZPL

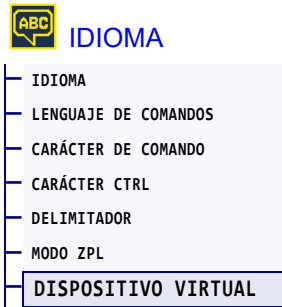
IDIOMA > MODO ZPL

 IDIOMA


Seleccione el modo que coincida con el que se utiliza en sus formatos de etiqueta. Esta impresora acepta formatos de etiquetas escritos en ZPL o ZPL II, y así elimina la necesidad de volver a escribir cualquier formato ZPL que ya exista. La impresora permanece en el modo seleccionado hasta que se lo cambie de una de las formas que se enumeran a continuación.

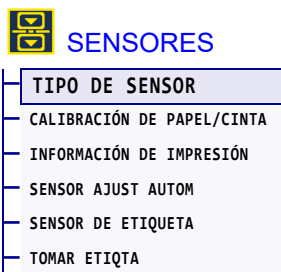
Valores aceptados:	<ul style="list-style-type: none"> • ZPL II • ZPL
Comando(s) ZPL relacionado(s):	^SZ
Comando SGD utilizado:	zpl.zpl_mode
Página web de la impresora:	Ver y modificar ajustes de la impresora > Control ZPL

IDIOMA > DISPOSITIVO VIRTUAL



Si hay alguna aplicación de dispositivo virtual instalada en su impresora, puede verla o activarla/desactivarla desde este menú de usuario. Para obtener más información sobre los dispositivos virtuales, vaya a la guía de usuario del dispositivo virtual correspondiente o comuníquese con el revendedor local.

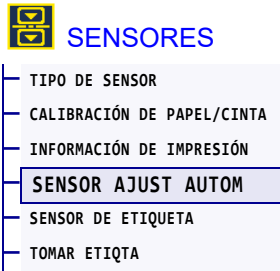
SENSORES > TIPO DE SENSOR



Seleccione el sensor de papel adecuado para el papel que está utilizando. Generalmente, el sensor reflectante solo se utiliza para papel con marca negra. El sensor transmisor suele utilizarse para otros tipos de papel.

Valores aceptados:	<ul style="list-style-type: none"> • TRANSMISIVO • REFLECTIVO
Comando(s) ZPL relacionado(s):	^JS
Comando SGD utilizado:	<code>device.sensor_select</code>
Página web de la impresora:	Ver y modificar los ajustes de la impresora > Configuración del papel

SENSORES > SENSOR AJUST AUTOM



Active este parámetro para que la impresora intente detectar automáticamente la configuración del papel. Es posible que, aun así, deba calibrar automáticamente la impresora si este parámetro no detecta correctamente el papel.

Valores aceptados:	<ul style="list-style-type: none"> • NO • SÍ
Comando SGD utilizado:	<code>sensor.self_adjusting_enable</code>

SENSORES > SENSOR DE ETIQUETA

SENSORES

- TIPO DE SENSOR
- CALIBRACIÓN DE PAPEL/CINTA
- INFORMACIÓN DE IMPRESIÓN
- SENSOR AJUST AUTOM
- SENSOR DE ETIQUETA**
- TOMAR ETIQUETA



Configure la sensibilidad del sensor de etiqueta.



Importante • Este valor se configura durante la calibración del sensor. No cambie este ajuste a menos que el Soporte técnico de Zebra o un técnico de servicio autorizado se lo indiquen.

Valores aceptados:	0 a 255
Comando SGD utilizado:	<code>ezpl.label_sensor</code>
Página web de la impresora:	Ver y modificar ajustes de la impresora > Calibración

SENSORES > TOMAR ETIQUETA

SENSORES

- TIPO DE SENSOR
- INFORMACIÓN DE IMPRESIÓN
- SENSOR AJUST AUTOM
- SENSOR DE ETIQUETA
- TOMAR ETIQUETA**



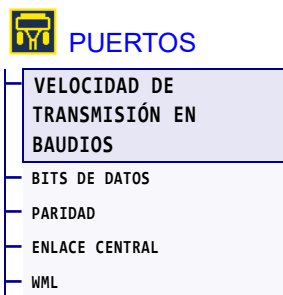
Configure la intensidad del LED de Tomar etiqueta.



Importante • Este valor se configura durante la calibración del sensor. No cambie este ajuste a menos que el Soporte técnico de Zebra o un técnico de servicio autorizado se lo indiquen.

Valores aceptados:	0 a 255
Comando SGD utilizado:	<code>ezpl.take_label</code>
Página web de la impresora:	Ver y modificar ajustes de la impresora > Calibración

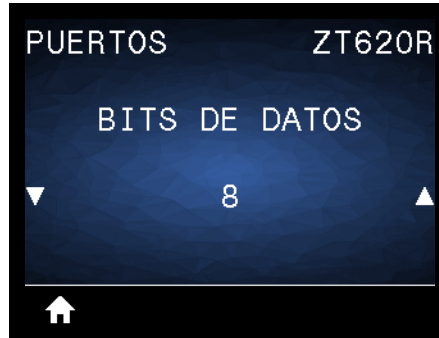
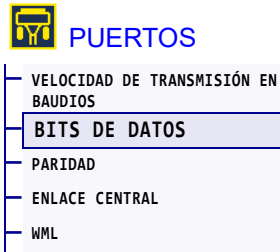
PUERTOS > VELOCIDAD DE TRANSMISIÓN EN BAUDIOS



Seleccione un valor en baudios que coincida con el que está utilizando la computadora host.

Valores aceptados:	<ul style="list-style-type: none"> • 115200 • 57600 • 38400 • 28800 • 19200 • 14400 • 9600 • 4800
Comando(s) ZPL relacionado(s):	^SC
Comando SGD utilizado:	comm.baud
Página web de la impresora:	Ver y modificar los ajustes de la impresora > Configuración de comunicaciones serie

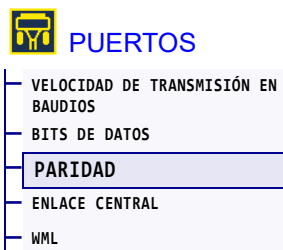
PUERTOS > BITS DE DATOS



Seleccione un valor en bits de datos que coincida con el que está utilizando la computadora host.

Valores aceptados:	7 u 8
Comando(s) ZPL relacionado(s):	^SC
Comando SGD utilizado:	comm.data_bits
Página web de la impresora:	Ver y modificar los ajustes de la impresora > Configuración de comunicaciones serie

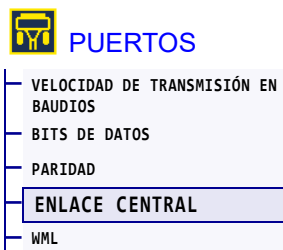
PUERTOS > PARIDAD



Seleccione un valor de paridad que coincida con la que está utilizando la computadora host.

Valores aceptados:	<ul style="list-style-type: none"> • NINGUNA • PAR • IMPAR
Comando(s) ZPL relacionado(s):	^SC
Comando SGD utilizado:	comm.parity
Página web de la impresora:	Ver y modificar los ajustes de la impresora > Configuración de comunicaciones serie

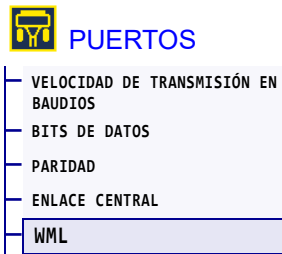
PUERTOS > ENLACE CENTRAL



Seleccione un protocolo de enlace central que coincida con el que está utilizando la computadora host.

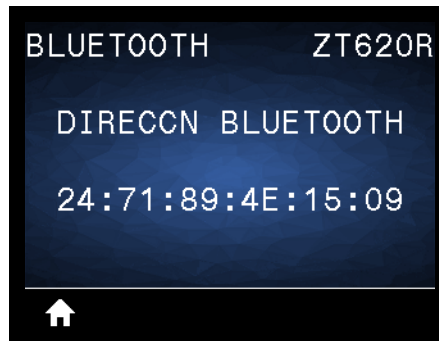
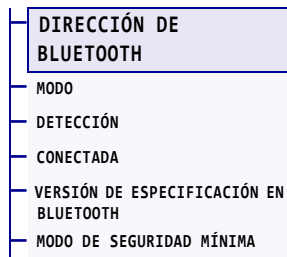
Valores aceptados:	<ul style="list-style-type: none"> • XON/XOFF • RTS/CTS • DSR/DTR
Comando(s) ZPL relacionado(s):	^SC
Comando SGD utilizado:	comm.handshake
Página web de la impresora:	Ver y modificar los ajustes de la impresora > Configuración de comunicaciones serie

PUERTOS > WML



Muestra la versión de Wireless Markup Language (WML). Este valor no se puede modificar.

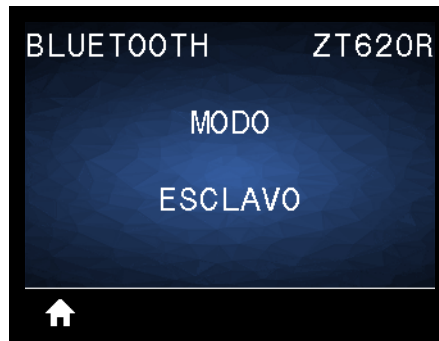
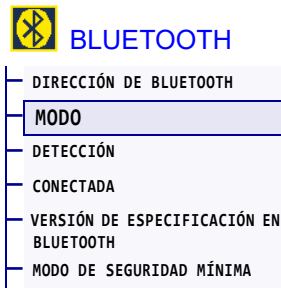
BLUETOOTH > DIRECCIÓN DE BLUETOOTH



Muestra la dirección del dispositivo Bluetooth de la impresora.

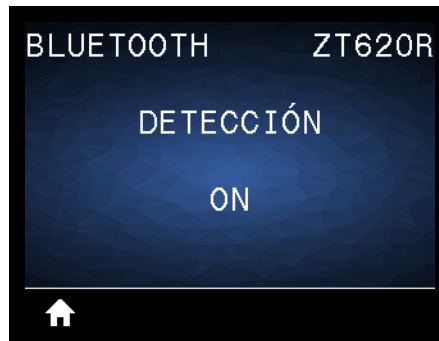
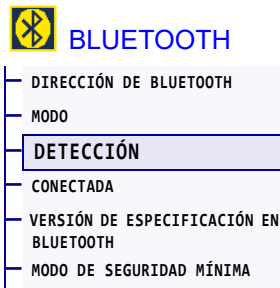
Comando SGD utilizado:	<code>bluetooth.address</code>
------------------------	--------------------------------

BLUETOOTH > MODO



Muestra el tipo de dispositivo de la impresora que se asocia con la conexión Bluetooth: periférico (típico) o central.

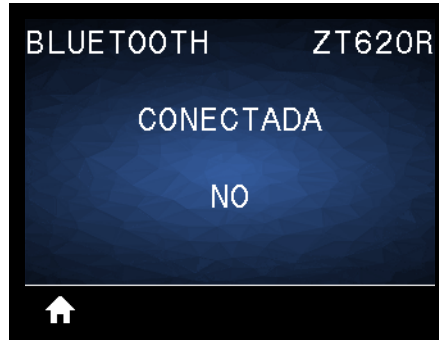
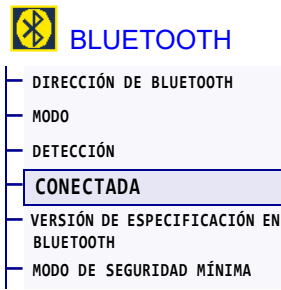
BLUETOOTH > DETECCIÓN



Seleccione esta opción si la impresora se puede “reconocer” para asociarla con el dispositivo Bluetooth.

Valores aceptados:	<ul style="list-style-type: none"> • ACTIVADO: activa el modo de reconocimiento de Bluetooth. • DESACTIVADO: desactiva el modo de reconocimiento de Bluetooth.
Comando SGD utilizado:	bluetooth.discoverable

BLUETOOTH > CONECTADA



Muestra el estado de conexión en Bluetooth con el dispositivo asociado: Yes (Si) o No.

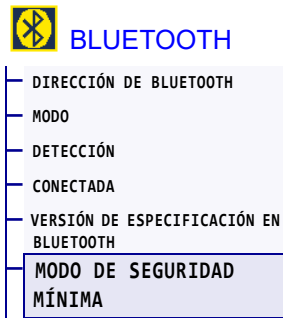
BLUETOOTH > VERSIÓN DE ESPECIFICACIÓN EN BLUETOOTH



Muestra el nivel de especificación de funcionamiento en Bluetooth.

Comando SGD utilizado:	<code>bluetooth.radio_version</code>
------------------------	--------------------------------------

BLUETOOTH > MODO DE SEGURIDAD MÍNIMA



Muestra el nivel de seguridad mínimo aplicado en Bluetooth para la impresora.

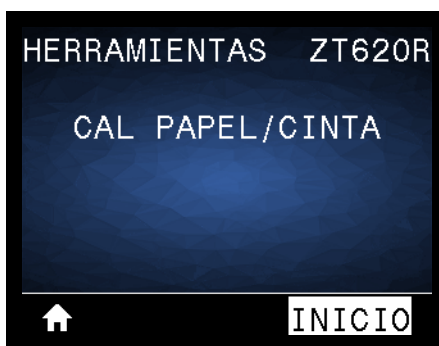
Calibrar los sensores de cinta y de papel

Utilice el procedimiento de esta sección para calibrar la impresora y ajustar, de ese modo, la sensibilidad de los sensores de cinta y de papel. Para obtener un resumen de las opciones para iniciar la calibración, consulte la sección [CALIBRACIÓN DE PAPEL/CINTA en la página 116](#).



Importante • Siga el procedimiento de calibración exactamente como se presenta. Se deben realizar todos los pasos aun cuando solo uno de los sensores requiera ajuste. Puede presionar y mantener presionado CANCEL (CANCELAR) en cualquier paso del procedimiento para cancelar el proceso.

1. La impresora debe estar en estado Ready (Lista) para iniciar la calibración de papel y cinta con una de estas opciones:
 - Mantenga presionado PAUSE + CANCEL (Pausa + Cancelar) durante 2 segundos.
 - Envíe el comando SGD ezp1.manual_calibration a la impresora. Consulte *Zebra Programming Guide* (Guía de programación de Zebra) para obtener más información sobre este comando.
 - Vaya a la siguiente opción del menú en la pantalla del panel de control. Esta opción está ubicada en el menú HERRAMIENTA y el menú SENSORES. Presione el BOTÓN DE SELECCIÓN DERECHO para seleccionar INICIAR.



La impresora realiza lo siguiente:

- La luz de **ESTADO** y la de **SUMINISTROS** parpadean una vez en amarillo.
- La luz de **PAUSA** parpadea en amarillo.
- El panel de control muestra:

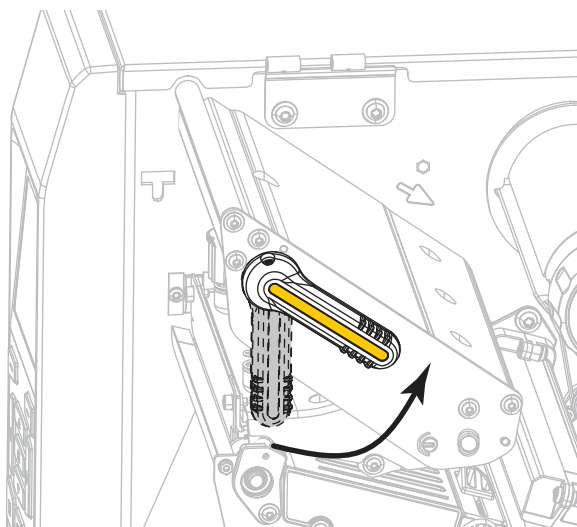


2.

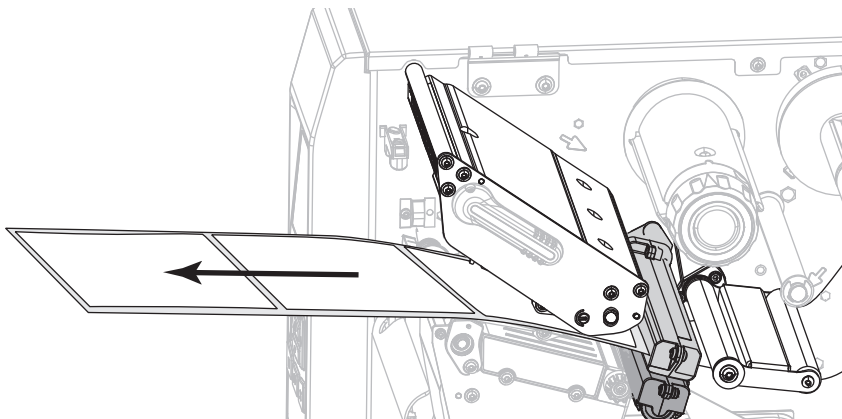


Precaución • El cabezal de impresión puede estar caliente y podría causar quemaduras graves. Deje que el cabezal se enfríe.

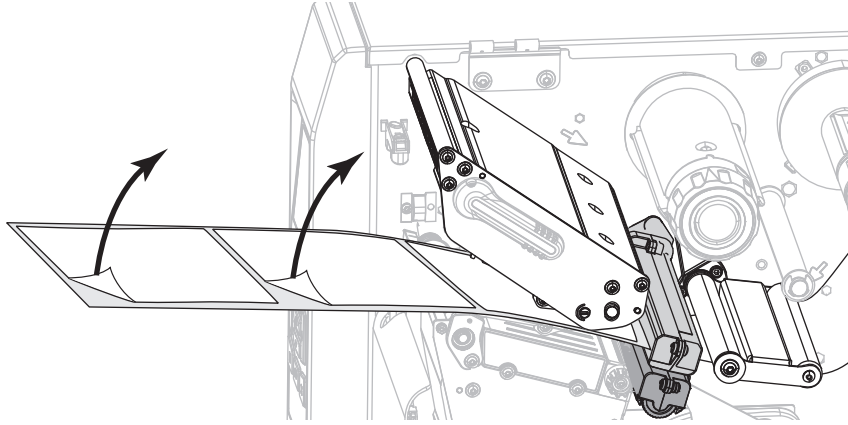
Abra el conjunto del cabezal de impresión girando hacia arriba la palanca de apertura del cabezal de impresión.



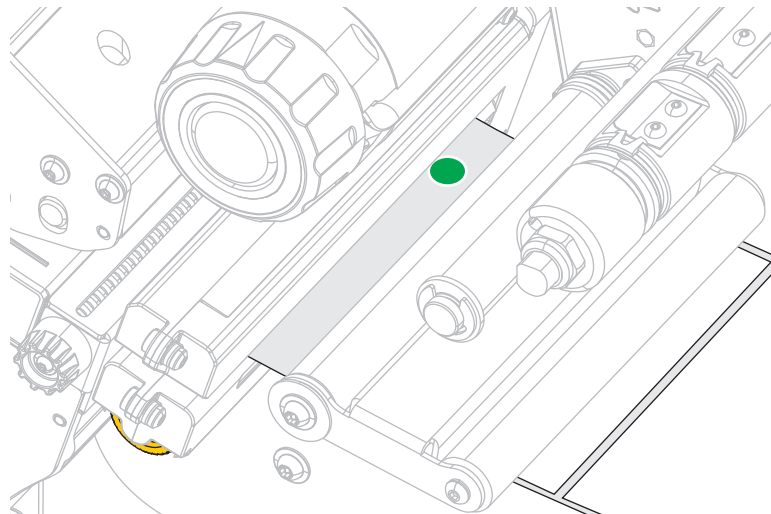
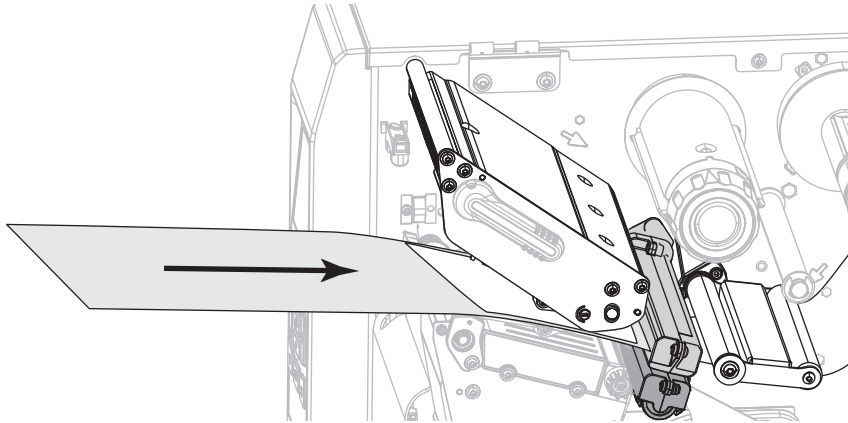
3. Extienda el papel unos 203 mm (8 pulg.) fuera de la impresora.



4. Extraiga las etiquetas expuestas de modo que solo quede el papel protector.

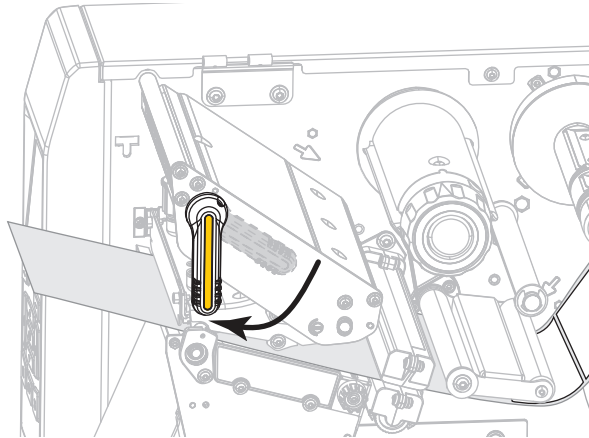


5. Empuje el papel hacia adentro de la impresora de modo que solo el papel protector quede sobre la luz verde de la parte inferior del sensor de papel.



6. Quite la cinta (si se utiliza).

7. Gire la palanca de apertura del cabezal de impresión hacia abajo hasta que el cabezal de impresión quede fijo en posición.

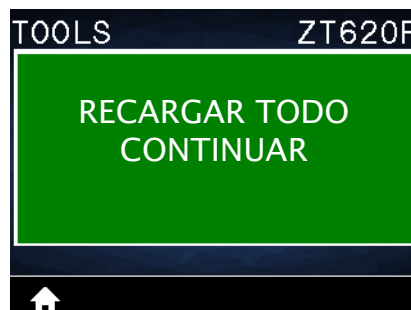


8. Presione PAUSE (PAUSA) para iniciar el proceso de calibración de papel.
 - La luz de **PAUSA** se apaga.
 - La luz de **SUMINISTROS** parpadea.
 - El panel de control muestra:

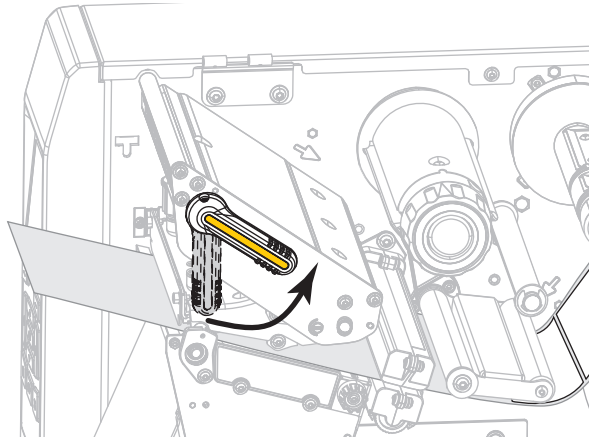


Cuando se completa el proceso:

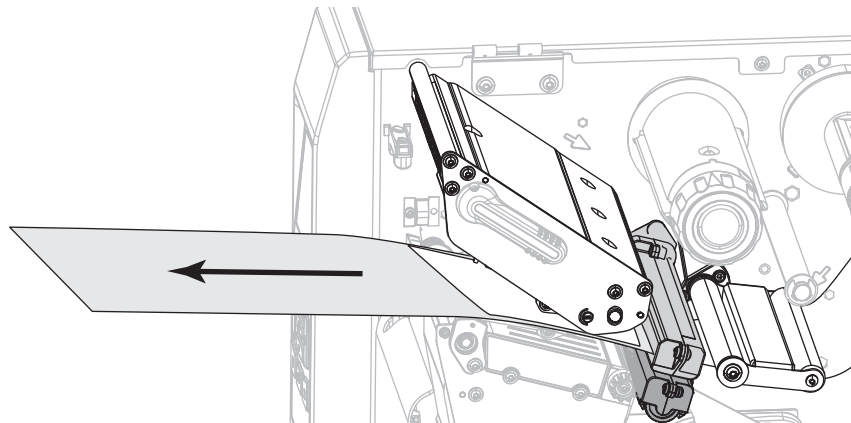
- La luz de **SUMINISTROS** deja de parpadear.
- La luz de **PAUSA** parpadea en amarillo.
- El panel de control muestra:



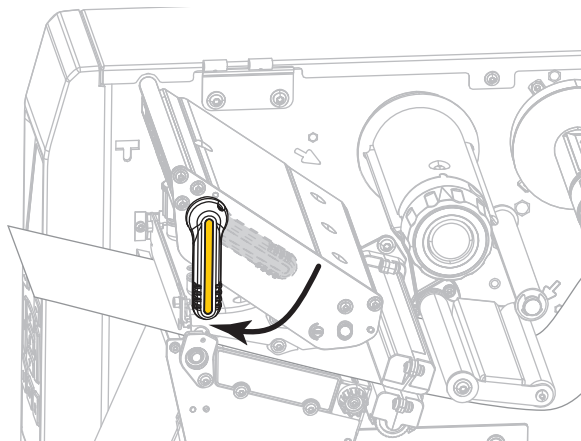
9. Abra el conjunto del cabezal de impresión girando hacia arriba la palanca de apertura del cabezal de impresión.



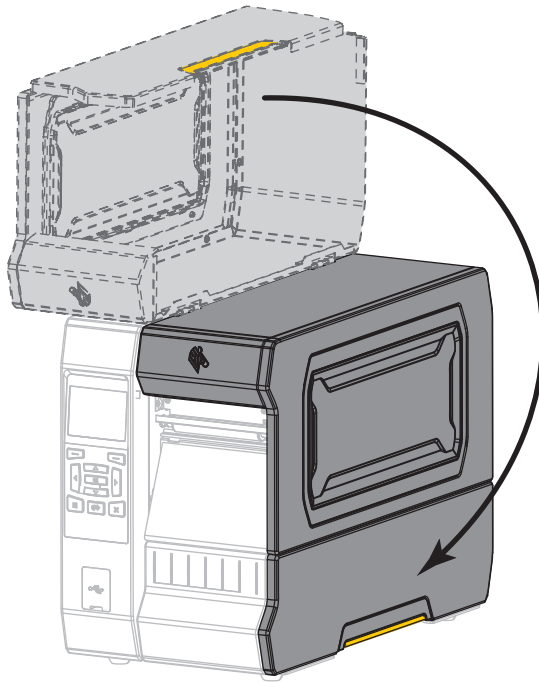
10. Empuje el papel hacia adelante hasta que una etiqueta quede posicionada debajo de los sensores de papel.



11. Vuelva a cargar la cinta (si se utiliza).
12. Cierre el cabezal de impresión.



13. Cierre la puerta del compartimiento del papel.



14. Presione PAUSE (PAUSA) para activar la impresión.

Ajustar la presión del cabezal de impresión y posición de la palanca acodada

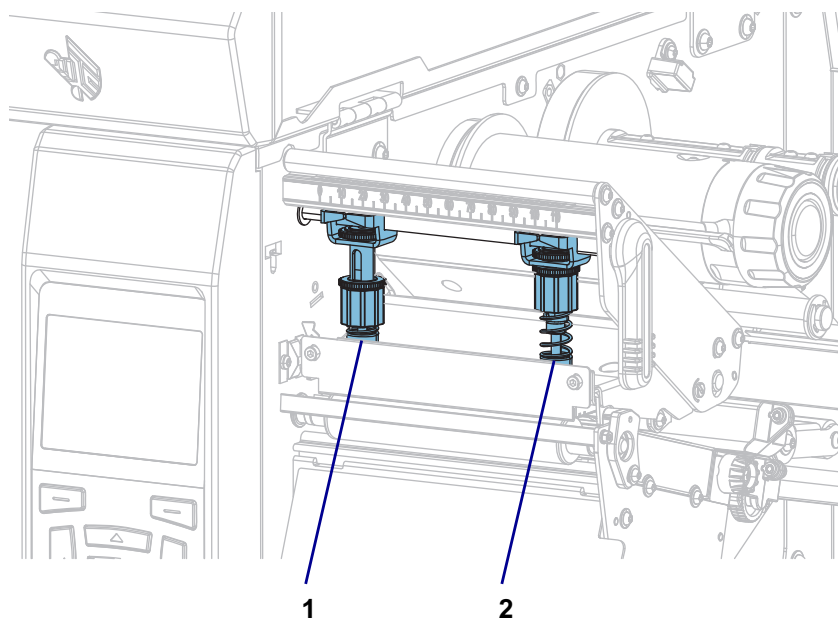
Las palancas acodadas de la presión del cabezal de impresión se pueden ajustar para crear más o menos presión, según sea necesario. También se pueden mover de lado a lado para ajustar la presión en ciertas áreas.

Si las palancas acodadas no se posicionan correctamente o no se ajustan para aplicar la presión correcta, se pueden generar los siguientes tipos de problemas:

- El papel y la cinta se podrían resbalar.
- La cinta se podría arrugar.
- El papel se podría mover de lado a lado durante la impresión.
- La impresión podría ser demasiado clara o demasiado oscura en un lado del papel.

Utilice la mínima presión necesaria del cabezal de impresión para producir una buena calidad de impresión. Presiones mayores pueden provocar el desgaste prematuro de los elementos del cabezal de impresión.

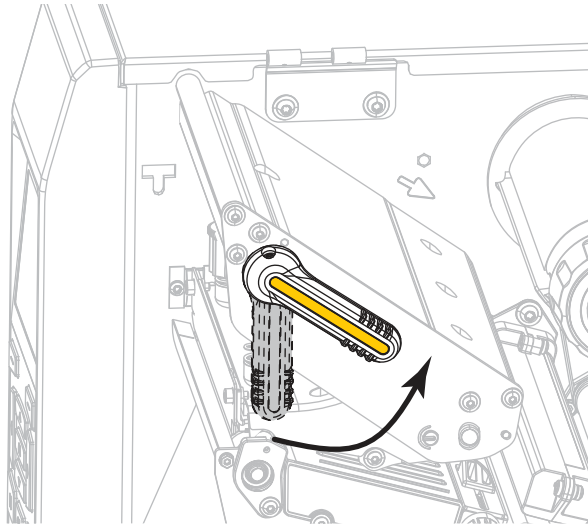
Figura 16 • Palancas acodadas de la presión del cabezal de impresión



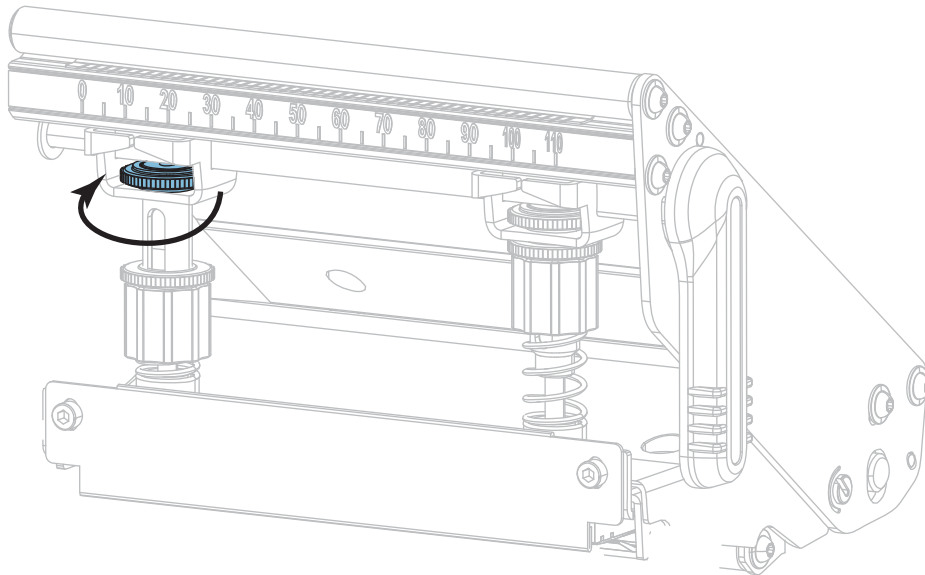
1	Palanca acodada interior
2	Palanca acodada exterior

Ajuste de la posición de la palanca acodada

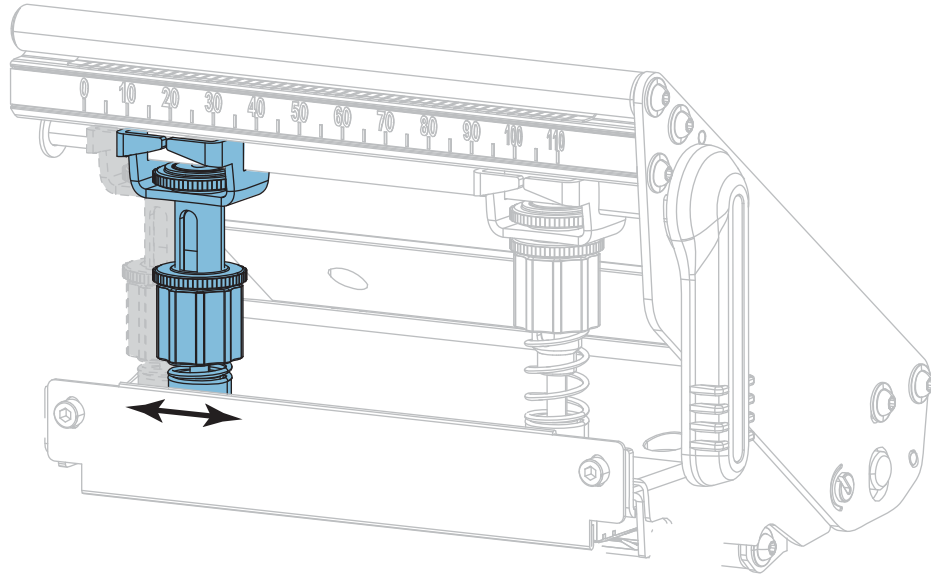
1. Abra el conjunto del cabezal de impresión girando la palanca de apertura del cabezal de impresión para disminuir la presión en las palancas acodadas.



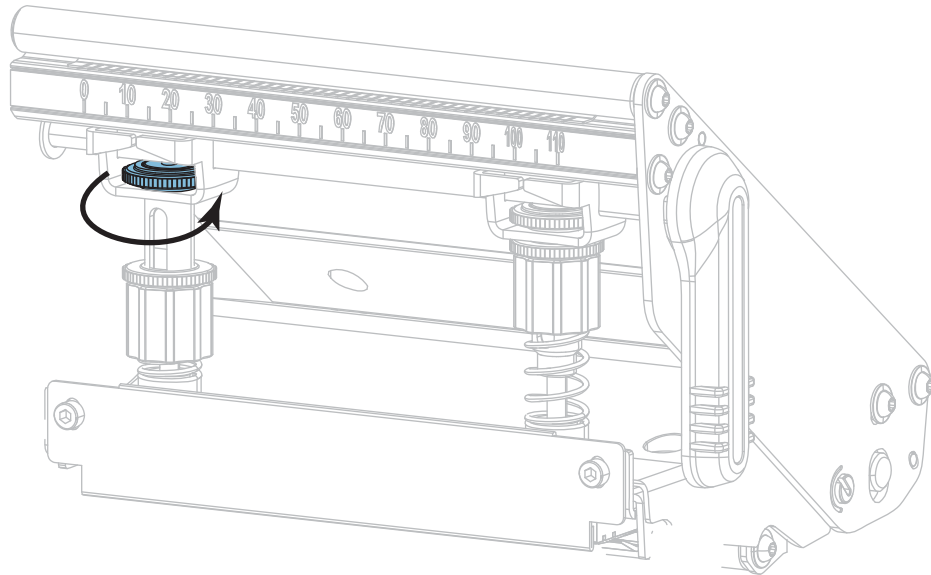
2. Afloje la tuerca de fijación en la parte superior de la palanca acodada que desea mover.



3. Vuelva a posicionar la palanca acodada según sea necesario para proporcionar una presión uniforme sobre el papel. Para papel extremadamente angosto, posicione la palanca acodada interior encima del centro del papel y disminuya la presión en la palanca acodada exterior.



4. Apriete la tuerca de fijación.



Ajuste de presión del cabezal de impresión

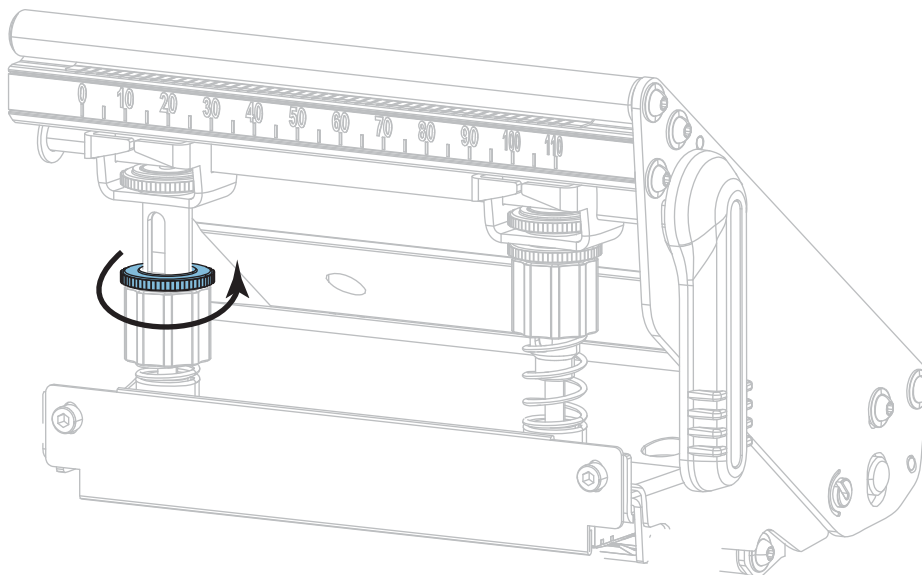
Si el posicionamiento adecuado de las palancas acodadas no resuelve el problema de calidad de impresión o de otro tipo, intente ajustar la presión del cabezal de impresión. Maximice la vida útil del cabezal de impresión utilizando la mínima presión que produzca la calidad de impresión deseada.

1. Inicie la opción LÍNEA DE IMPRESIÓN de [IMPRIMIR FORMATO DE PRUEBA en la página 129](#).
2. Mientras imprime las etiquetas, utilice los controles del panel de control para disminuir el ajuste del contraste hasta que las etiquetas se impriman en gris en vez de en negro. (Consulte [CONTRASTE en la página 94](#)).
3. ¿Tiene alguno de los siguientes problemas?

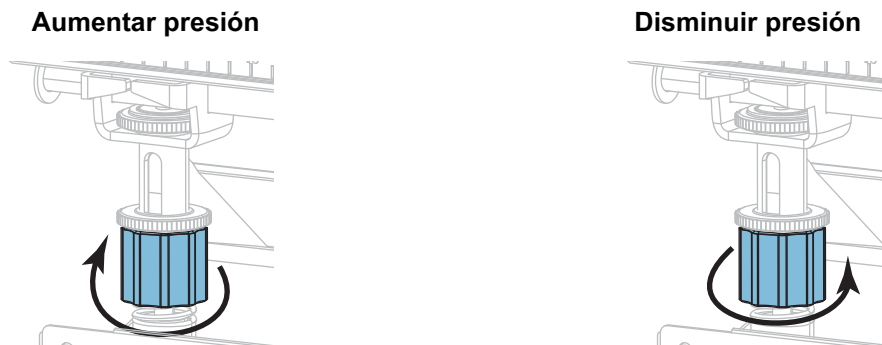
Si el papel...	Entonces...
Requiere mayor presión total para imprimir bien	Aumente la presión en ambas palancas acodadas.
Requiere menor presión total para imprimir bien	Disminuya la presión en ambas palancas acodadas.
Imprime muy levemente en el lado izquierdo de la etiqueta	Aumente la presión en la palanca acodada interior.
Imprime muy levemente en el lado derecho de la etiqueta	Aumente la presión en la palanca acodada exterior.
Se desplaza hacia la izquierda al imprimir	Aumente la presión en la palanca acodada exterior. ○ Disminuya la presión en la palanca acodada interior.
Se desplaza hacia la derecha al imprimir	Aumente la presión en la palanca acodada interior. ○ Disminuya la presión en la palanca acodada exterior.

Si no tiene ninguno de estos problemas, continúe con este procedimiento.

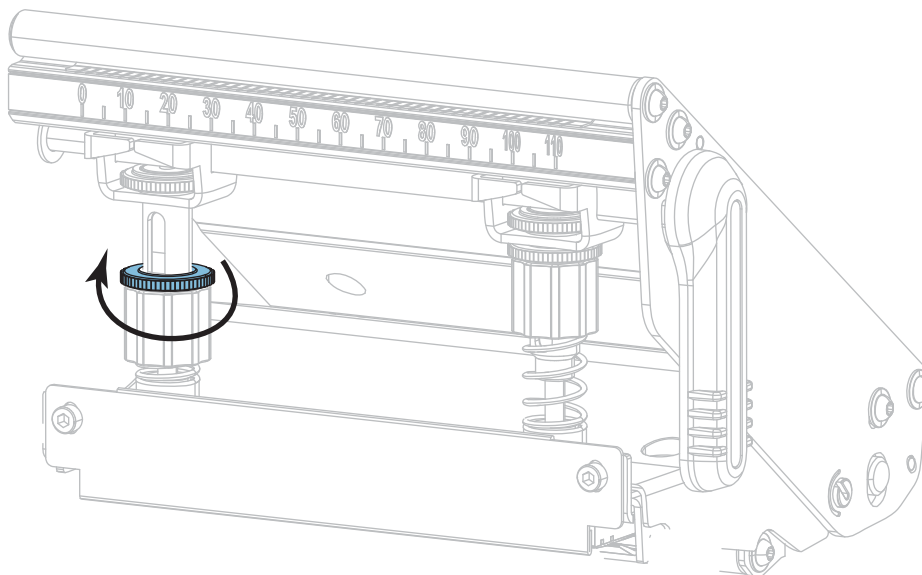
4. Para realizar ajustes en la presión del cabezal de presión, afloje la tuerca moleteada superior de la palanca acodada que desea ajustar.



5. Aumente o disminuya la presión girando la tuerca inferior.



6. Sostenga en su lugar la tuerca inferior y ajuste la tuerca moletada superior.



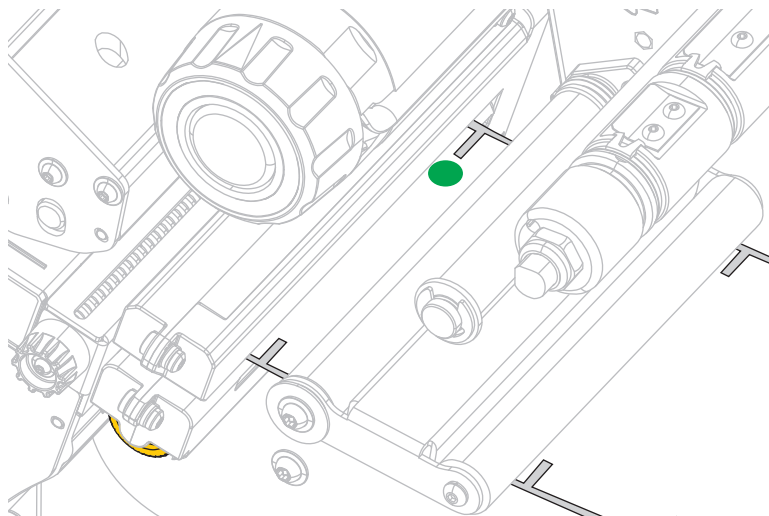
7. Si es necesario, vuelva a iniciar la opción LÍNEA DE IMPRESIÓN de [IMPRIMIR FORMATO DE PRUEBA en la página 129](#).
8. Mientras imprime las etiquetas, utilice los controles del panel de control para aumentar el ajuste del contraste hasta que las etiquetas se vuelvan a imprimir en negro en vez de en gris. (Consulte [CONTRASTE en la página 94](#)).
9. Compruebe la calidad de impresión y, si es necesario, repita este procedimiento hasta que la presión del cabezal de impresión sea la adecuada.

Ajustar la posición del sensor

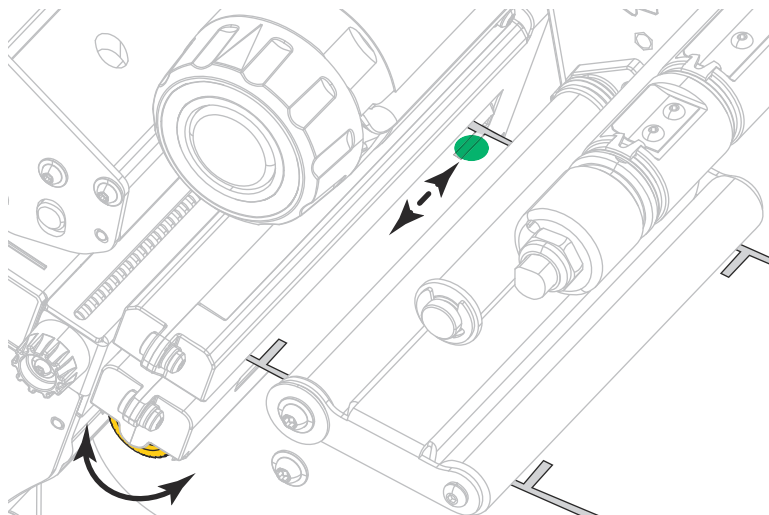
El conjunto del sensor de papel transmisor consta de dos piezas: una fuente de luz y un sensor de luz. La parte inferior del sensor de papel es la fuente de luz, y la parte superior del sensor de papel es el sensor de luz. El papel pasa entre las dos partes.

Ajuste la posición del sensor solo si la impresora no puede detectar la parte superior de las etiquetas. En esta situación, la pantalla mostrará un error de falta de papel a pesar de que haya papel cargado en la impresora. Para papel no continuo con una muesca o un orificio, el sensor debe estar posicionado directamente en la muesca o el orificio.

1. Quite la cinta para poder ver claramente la trayectoria del papel.
2. Con el papel cargado, localice la luz verde que brilla desde la parte inferior del sensor de papel.



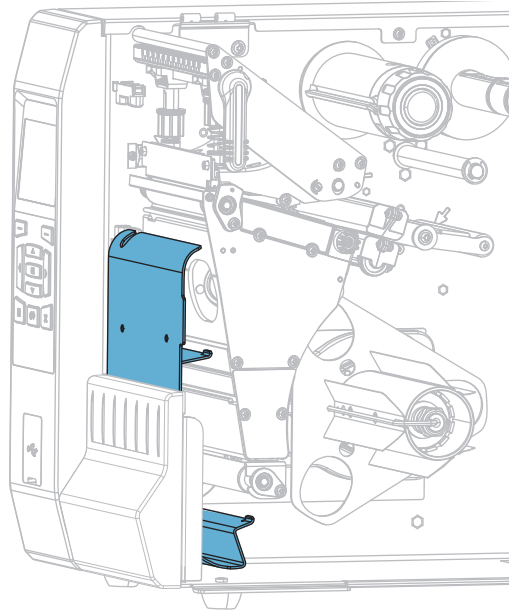
3. Si es necesario, gire la rueda de ajuste del sensor transmisor de color dorado para mover el sensor hasta que quede posicionado en una muesca o en un orificio del papel.



Instalar la placa de rebobinado/tensado del papel protector

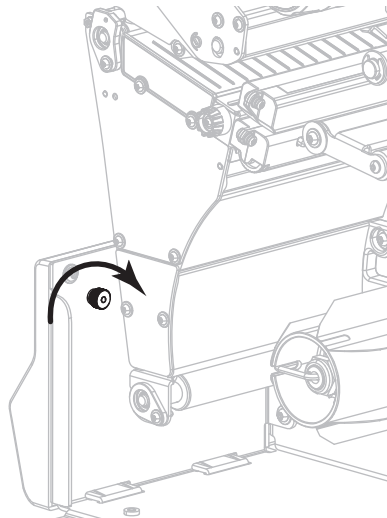
La placa de rebobinado/tensado del papel protector se utiliza en distintas posiciones para el modo Rebobinado, a diferencia del modo Despegar o del modo Aplicador.

Modo Despegar/Modo Aplicador

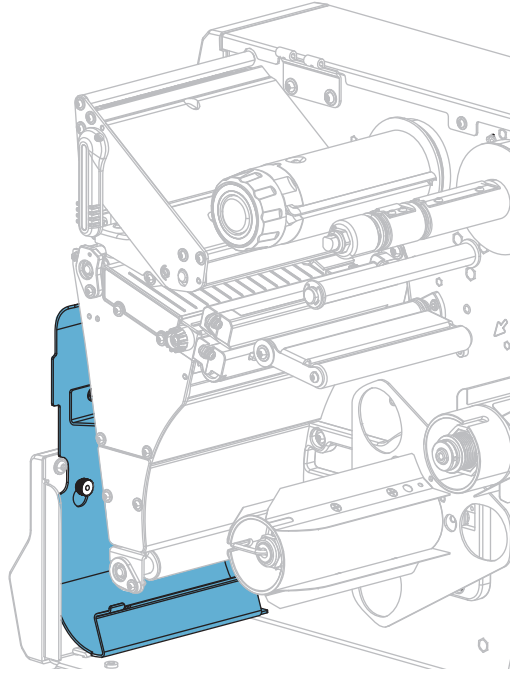


Para instalar la placa de rebobinado/tensado del papel protector en el modo Despegar o Aplicador:

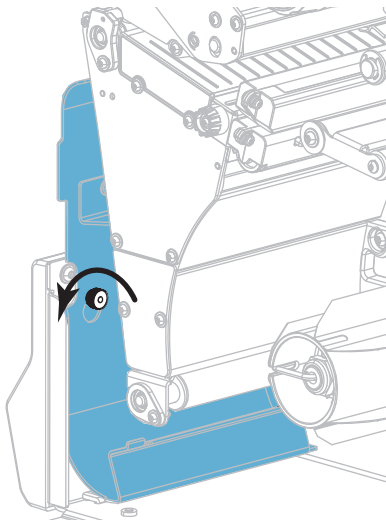
1. Afloje la tuerca moleteada (1) en el montante exterior de la base de la impresora.



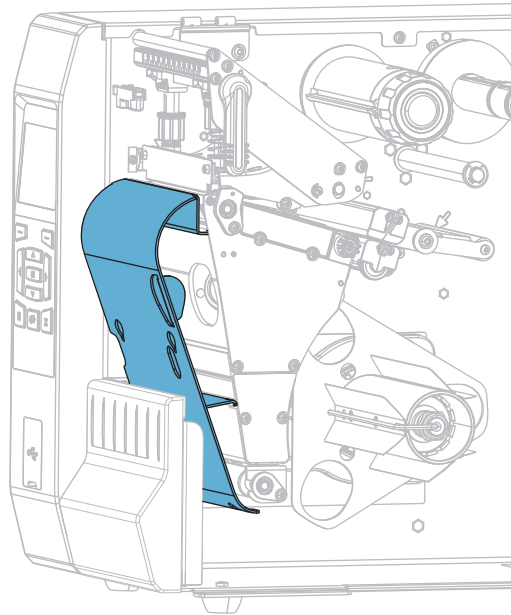
2. Alinee el orificio grande del ojo de cerradura de la placa de rebobinado/despegue con la tuerca moleteada y deslice la placa hacia abajo hasta que toque el montante.



3. Apriete la tuerca moleteada.

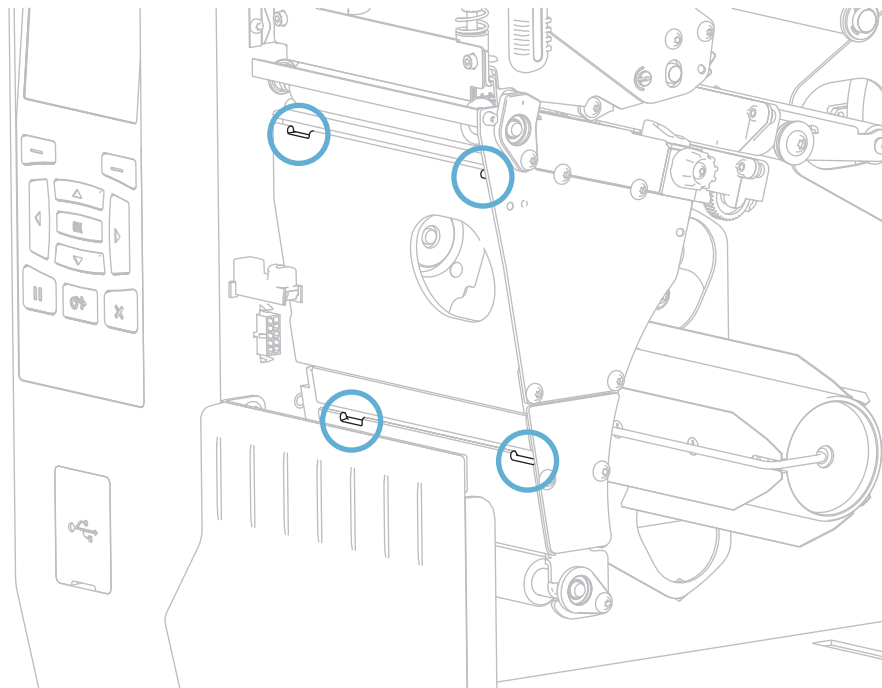


Modo Rebobinado

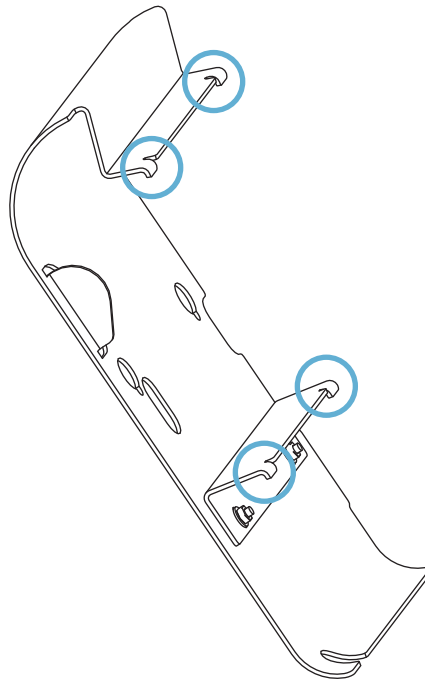


Para instalar la placa de rebobinado/tensado del papel protector en el modo Rebobinado:

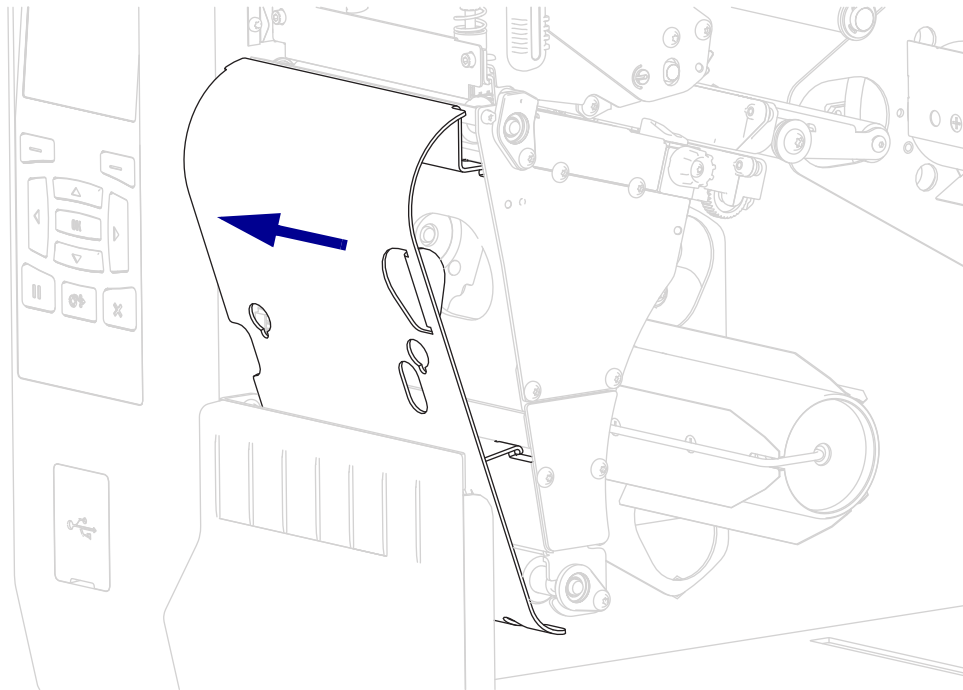
1. Ubique las cuatro ranuras de montaje de la placa de rebobinado/tensado del papel protector.



2. Ubique las cuatro lengüetas de montaje de la placa de rebobinado/tensado del papel protector.



3. Inserte las lengüetas de montaje de la placa de rebobinado en las ranuras de montaje de la impresora y deslice la placa de rebobinado hacia la izquierda hasta que haga tope.



Mantenimiento de rutina

En esta sección, se describen los procedimientos de mantenimiento y limpieza de rutina.

Programa y procedimientos de limpieza

El mantenimiento preventivo de rutina es una parte crucial de la operación normal de la impresora. Si cuida bien su impresora, puede minimizar los posibles problemas que podría tener y puede ayudar a que se logren y mantengan sus estándares de calidad de impresión.

Con el paso del tiempo, el desplazamiento del papel o de la cinta por el cabezal de impresión produce un desgaste del revestimiento cerámico protector, lo que expone y posiblemente daña los elementos de impresión (puntos). Para evitar la abrasión:

- Limpie el cabezal de impresión a menudo.
- Minimice los valores de presión del cabezal de impresión y de temperatura de quemado (contraste) al optimizar el equilibrio entre las dos.
- Cuando utilice el modo Transferencia térmica, asegúrese de que la cinta sea tanto o más ancha que el papel para evitar que los elementos del cabezal de impresión queden expuestos al material más abrasivo de las etiquetas.



Importante • Zebra no es responsable de daños causados por el uso de líquidos de limpieza en esta impresora.

En las próximas páginas se brindan los procedimientos específicos de limpieza. La [Tabla 4](#) muestra el programa de limpieza recomendado. Estos intervalos se proponen solamente como recomendaciones. Probablemente deba realizar los procedimientos de limpieza con mayor frecuencia, según la aplicación y el papel que utilice.

Tabla 4 • Programa de limpieza recomendado

Área	Método	Intervalo	
Cabezal de impresión	Solvente*	Modo de impresión térmica directa: cada vez que se cambia el rollo de papel (o cada 152 m [500 pies] de papel plegado continuo). Modo de impresión de transferencia térmica: después de cada rollo de papel.	
Rodillo portapapeles	Solvente*		
Sensores de papel	Soplado de aire		
Sensor de cinta	Soplado de aire		
Trayectoria del papel	Solvente*		
Trayectoria de la cinta	Solvente*		
Opción autodespegue (soportes y rodillos)	Solvente*		
Módulo del cortador	Para cortar papel continuo sensible a la presión	Solvente*	Después de cada rollo de papel (o más a menudo, según su aplicación y papel).
	Para suministro de rótulos o papel protector	Solvente* y soplado de aire	Después de cada dos o tres rollos de papel.
Barra para cortar manualmente/despegar	Solvente*	Una vez por mes.	
Sensor de tomar etiqueta	Soplado de aire	Una vez cada seis meses.	

* Zebra recomienda el uso del Equipo de mantenimiento preventivo (n.º de pieza 47362 o n.º de pieza 105950-035 - multipack). En lugar de este equipo, puede utilizar un hisopo limpio empapado en una solución de alcohol isopropílico al 90 %.

Con impresoras de 600 dpi, utilice la película de limpieza Save-a-Printhead. Este material especialmente revestido elimina la contaminación acumulada sin dañar el cabezal de impresión. Llame a su revendedor o distribuidor autorizado para obtener más información.

Limpieza del exterior de la impresora, el compartimiento del papel y los sensores

Con el paso del tiempo, se puede acumular polvo, suciedad y otros residuos en el exterior y en el interior de su impresora, en particular si se encuentra en un ambiente de operación no adecuado.

Exterior de la impresora

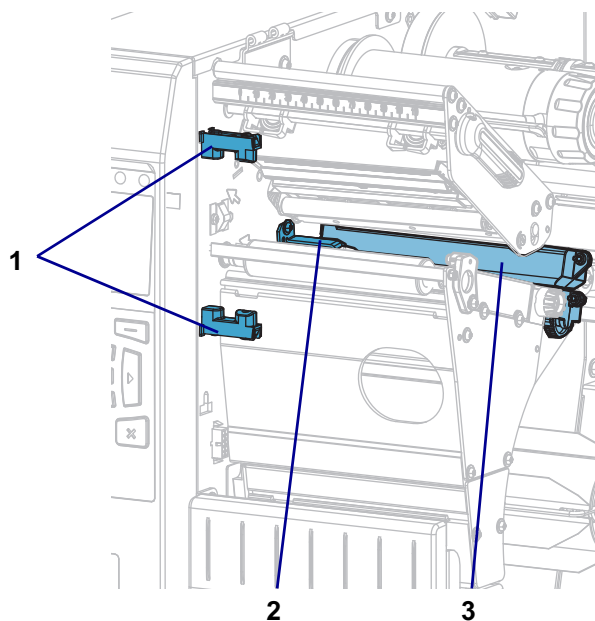
Puede limpiar las superficies del exterior de la impresora con un paño libre de pelusa ligeramente humedecido con un detergente suave, si es necesario. No utilice agentes de limpieza abrasivos o solventes.



Importante • Zebra no es responsable de daños causados por el uso de líquidos de limpieza en esta impresora.

Compartimiento del papel y sensores

1. Cepille, utilice soplado de aire o aspire las pelusas de papel y el polvo acumulados en las trayectorias del papel y de la cinta.
2. Cepille, utilice soplado de aire o aspire las pelusas de papel y el polvo de los sensores.



1	Sensor de tomar etiqueta
2	Sensor de cinta
3	Sensor de papel

Limpiar el cabezal de impresión y el rodillo portapapeles

Una calidad de impresión incongruente —con vacíos en el código de barras o en gráficos, por ejemplo—, puede indicar que un cabezal de impresión está sucio. Para obtener información sobre el programa de limpieza recomendado, consulte [Tabla 4 en la página 198](#).

Precaución • Cuando realice cualquier tarea cerca de un cabezal de impresión abierto, quítese anillos, relojes, collares, placas de identificación u otros objetos metálicos que puedan tocar el cabezal de impresión. No es necesario que desconecte la alimentación eléctrica de la impresora cuando trabaje cerca de un cabezal de impresión abierto, pero Zebra se lo recomienda como precaución. Si desconecta la alimentación eléctrica, perderá toda la configuración temporal como formatos de etiquetas, y debe volver a cargarlos antes de reanudar la impresión.



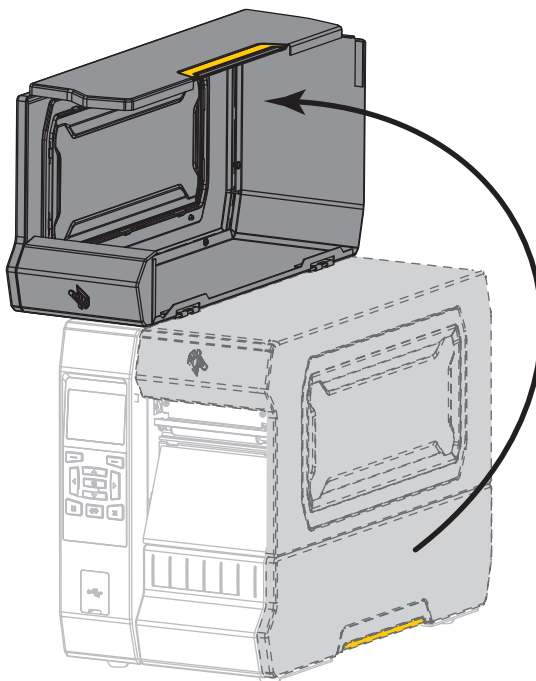
Precaución • El cabezal de impresión puede estar caliente y podría causar quemaduras graves. Deje enfriar el cabezal de impresión.



Precaución • Antes de tocar el conjunto del cabezal de impresión, descargue cualquier electricidad estática acumulada tocando el bastidor metálico de la impresora o utilizando una muñequera y una alfombrilla antiestáticas.

Para limpiar el cabezal de impresión y el rodillo portapapeles, lleve a cabo los siguientes pasos:

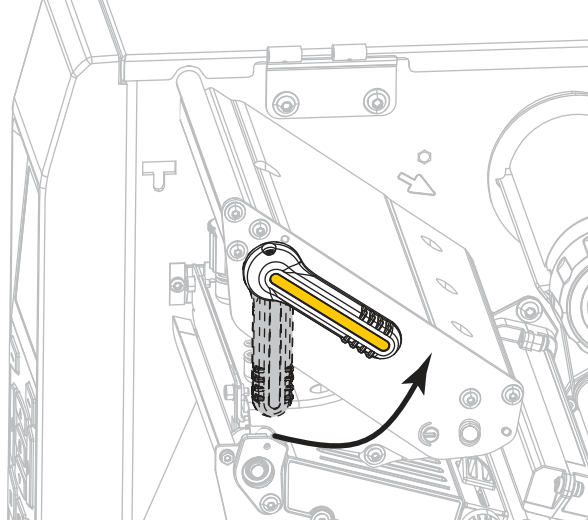
1. Levante la puerta del compartimiento del papel.



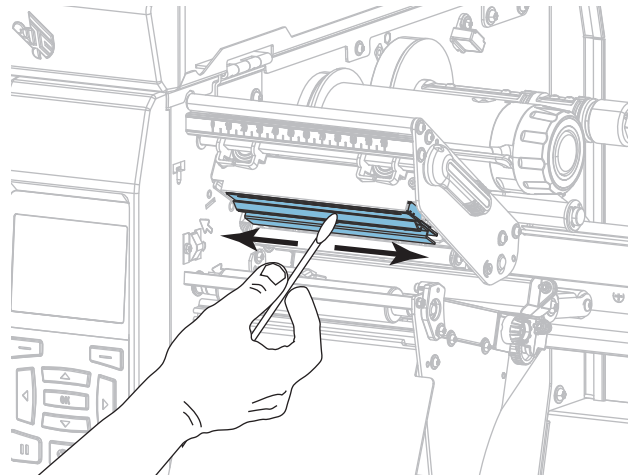


2. **Precaución** • El cabezal de impresión podría estar caliente y causar quemaduras graves. Deje enfriar el cabezal de impresión.

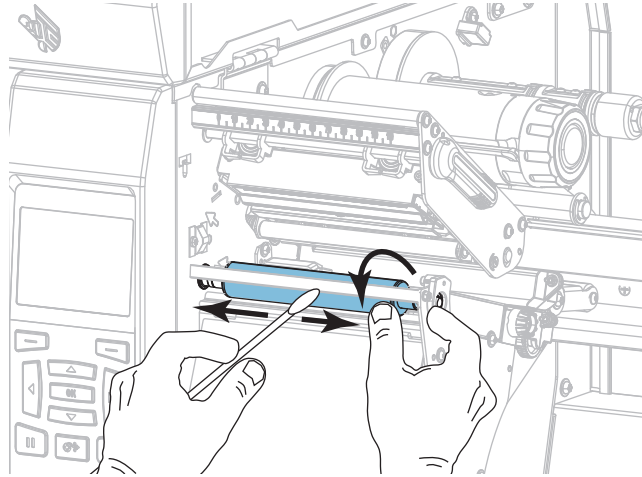
Abra el conjunto del cabezal de impresión girando hacia arriba la palanca de apertura del cabezal de impresión.



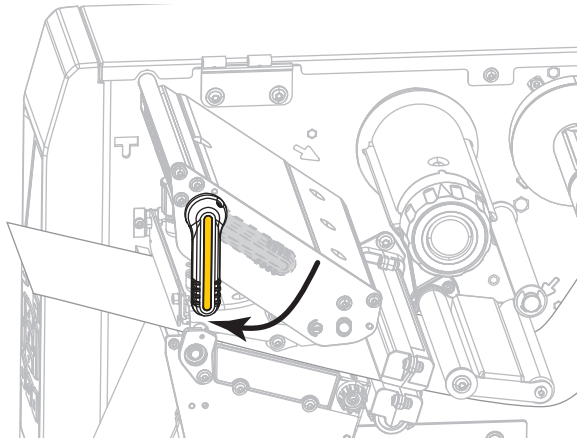
3. Quite la cinta (si se utiliza) y el papel.
4. Limpie la tira marrón encima del cabezal de impresión de extremo a extremo con el Equipo de mantenimiento preventivo de Zebra. En lugar de este equipo, también puede utilizar un hisopo limpio empapado en una solución de alcohol isopropílico al 99,7 %. Deje que el solvente se evapore.



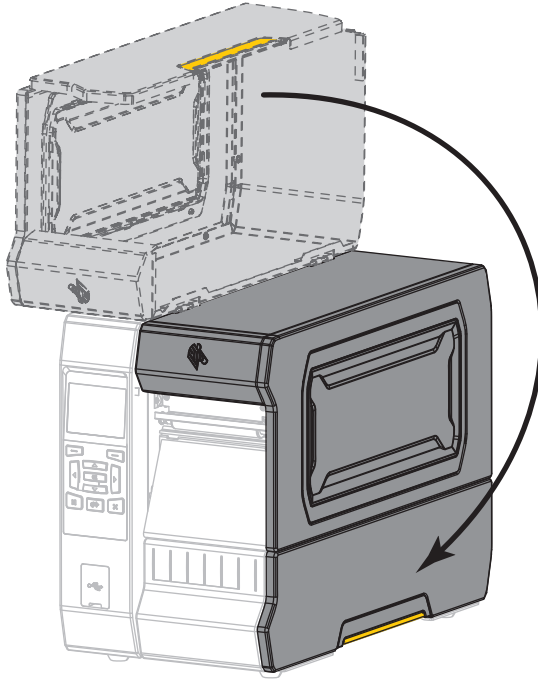
5. Mientras rota manualmente el rodillo portapapeles, límpielo minuciosamente con el hisopo. Deje que el solvente se evapore.



6. Vuelva a cargar la cinta (si se utiliza) y el papel. Para obtener instrucciones detalladas, consulte la sección [Cargar la cinta en la página 47](#) o [Cargar el papel en la página 17](#).
7. Gire hacia abajo la palanca de apertura del cabezal de impresión hasta que este quede fijo en posición.



8. Cierre la puerta del compartimiento del papel.



La impresora está lista para funcionar.

9. Presione PAUSE (PAUSA) para salir del modo pausa y activar la impresión.
La impresora puede realizar una calibración de etiqueta o cargar una etiqueta según la configuración.



Nota • Si la calidad de impresión no mejora después de llevar a cabo este procedimiento, intente limpiar el cabezal de impresión con la película de limpieza *Save-A-Printhead*. Este material especialmente revestido elimina la contaminación acumulada sin dañar el cabezal de impresión. Llame a su revendedor autorizado de Zebra para obtener más información.

Limpiar y lubricar el módulo del cortador

Si el cortador no está cortando las etiquetas completamente o se atasca con las etiquetas, limpie las cuchillas del cortador.



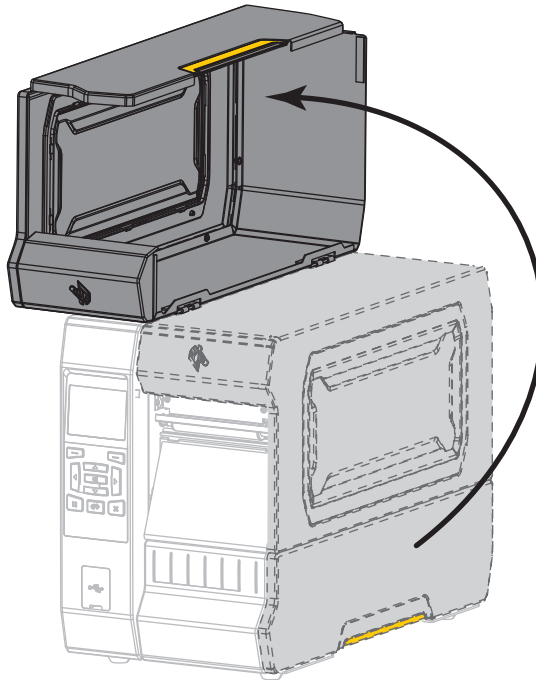
Precaución • Para seguridad personal, siempre desconecte la alimentación eléctrica y desenchufe la impresora antes de realizar este procedimiento.



1. **Precaución** • Apague (O) la impresora y desconéctela de la fuente de alimentación eléctrica antes de realizar el siguiente procedimiento.

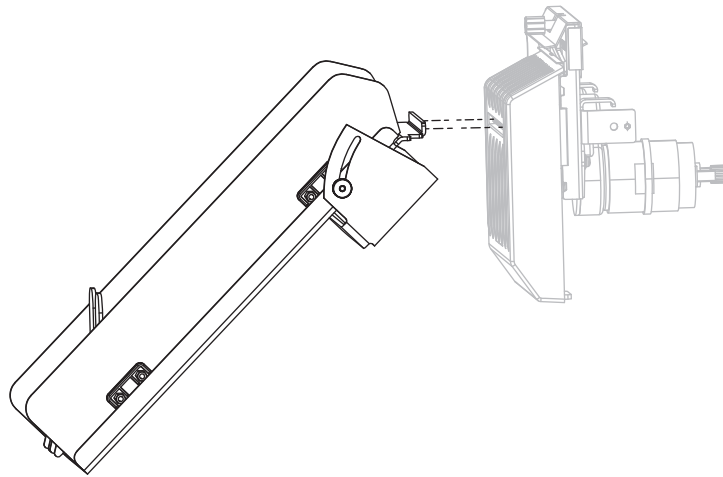
Apague (O) la impresora y desconecte el cable de alimentación eléctrica de c.a.

2. Levante la puerta del compartimiento del papel.

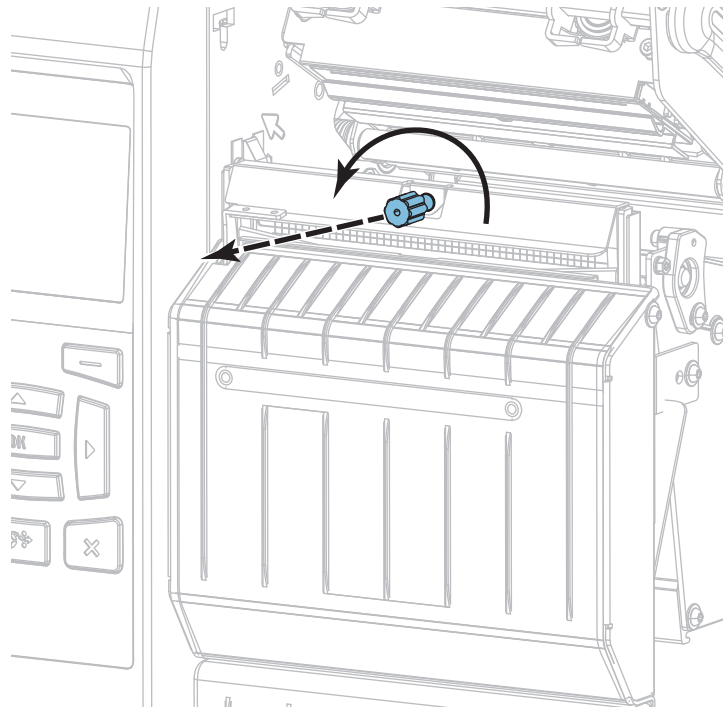


3. Quite el papel del módulo del cortador.

4. Quite la bandeja de captura del cortador (si se utiliza).



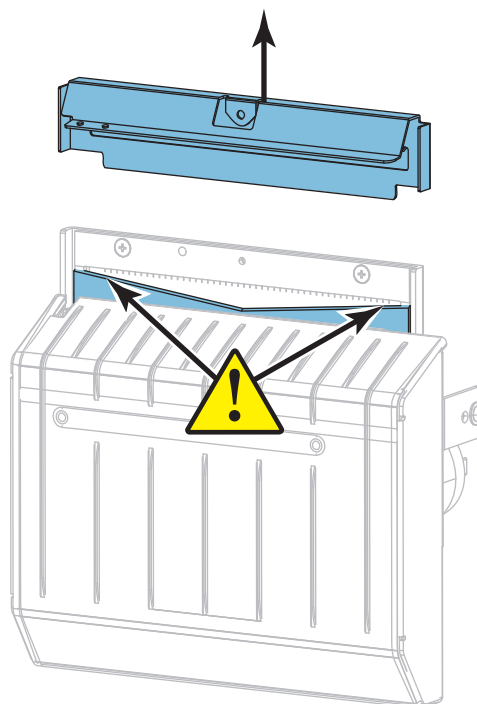
5. Afloje y extraiga el tornillo de mariposa y arandela de presión del protector del cortador.





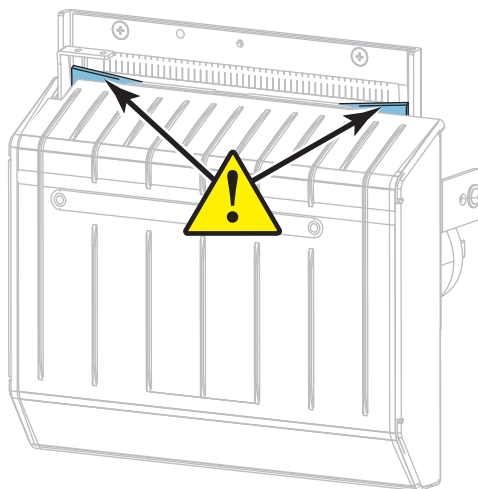
6. **Precaución** • La cuchilla de corte está muy afilada. No la toque ni la frote con los dedos.

Extraiga el protector del cortador.

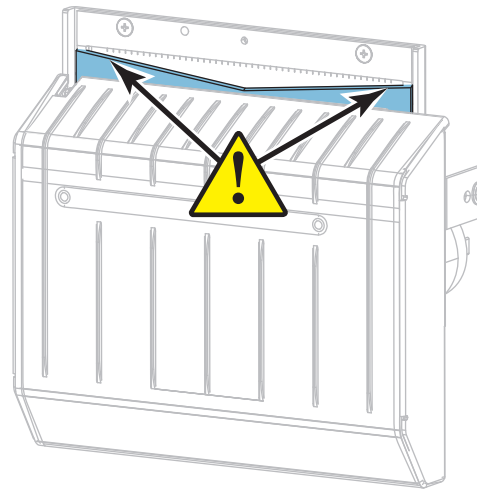


7. ¿La cuchilla del cortador queda totalmente expuesta?

Cuchilla en posición baja



Cuchilla totalmente expuesta



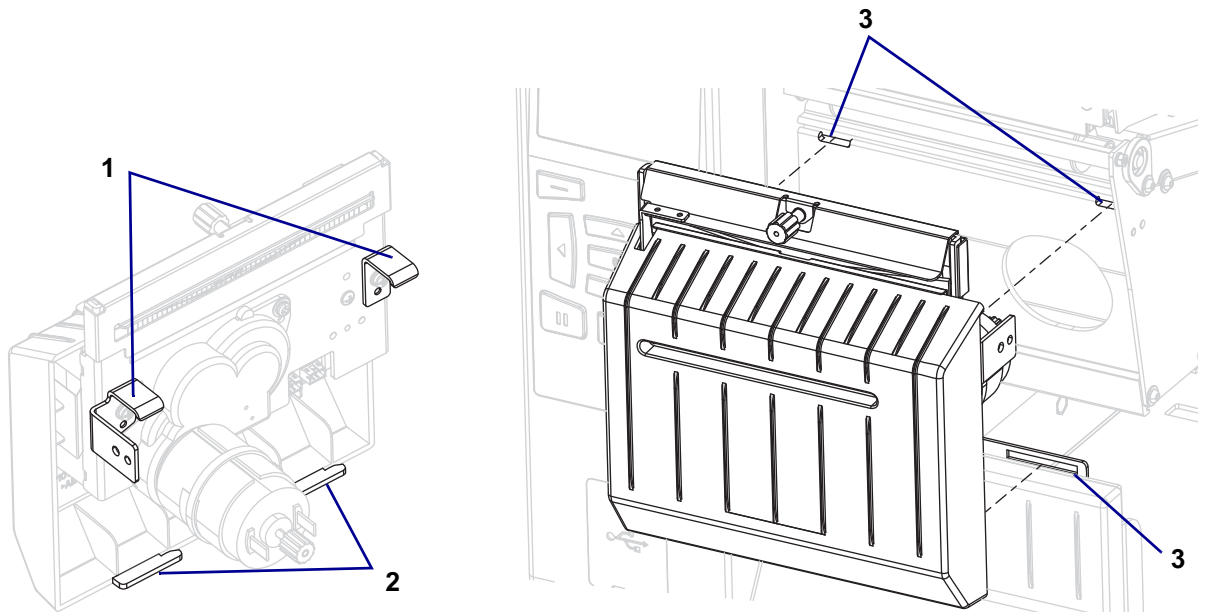
Si...	Entonces...
La cuchilla está en posición baja	Continúe con el paso 8 para retirar el módulo del cortador de la impresora y girar la cuchilla hacia arriba.
La cuchilla está totalmente expuesta	Vaya directamente a paso 9 en la página 209 .



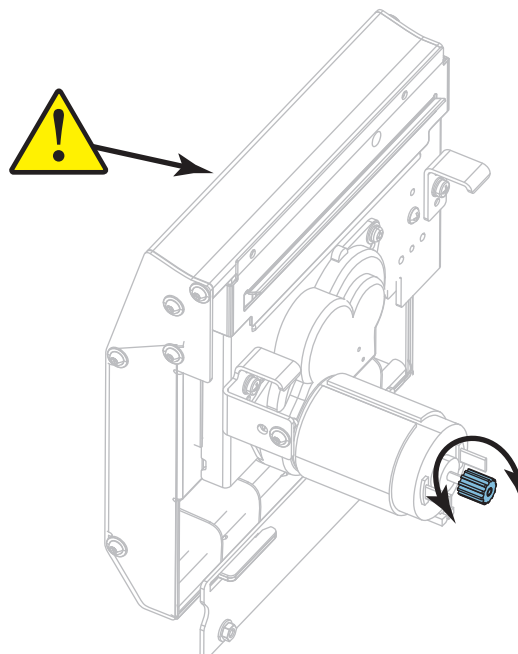
8. **Importante** • Esta parte del procedimiento solo debe ser realizada por usuarios experimentados y únicamente cuando la cuchilla del cortador no esté totalmente expuesta para efectuar la limpieza, tal como se mostró en el paso anterior.

8-a. Extraiga el tornillo de montaje del cortador.

8-b. Deslice el módulo del cortador hacia la derecha para alinear las pestañas del conjunto cortador (1) y las de la cubierta del cortador (2) con las ranuras correspondientes (3) en la impresora, y luego levante el módulo del cortador para extraerlo de la impresora. Procure no dañar los cables que conectan el módulo del cortador con la impresora. Si lo desea, puede desconectar estos cables.

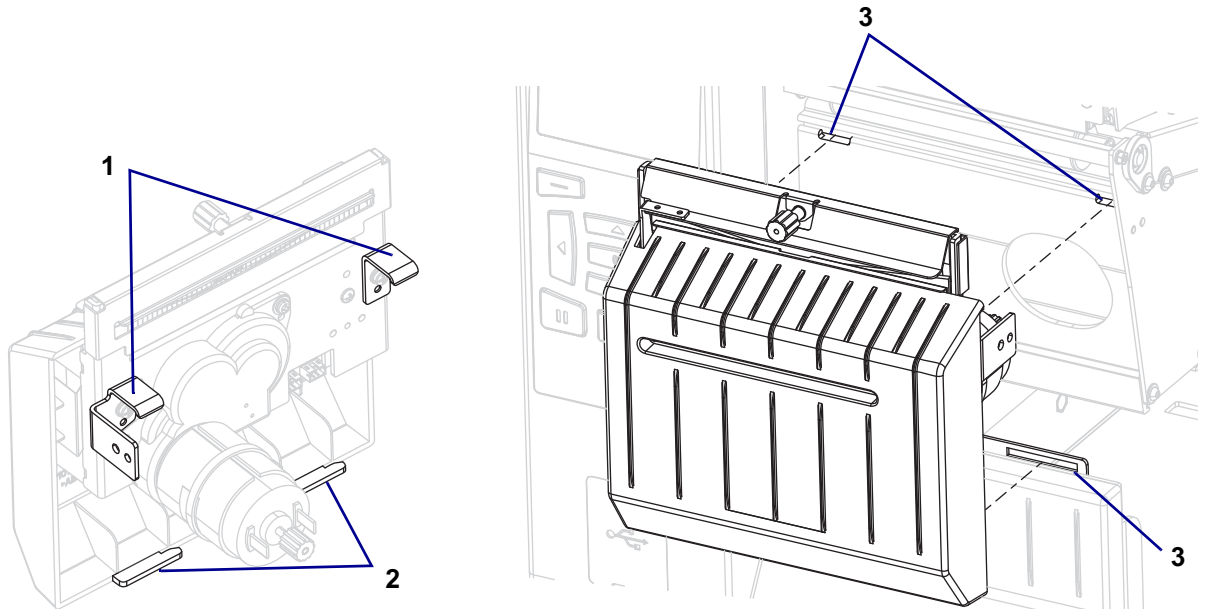


8-c. En la parte trasera del módulo del cortador, gire el tornillo de mariposa del motor del cortador para que la cuchilla quede totalmente expuesta.

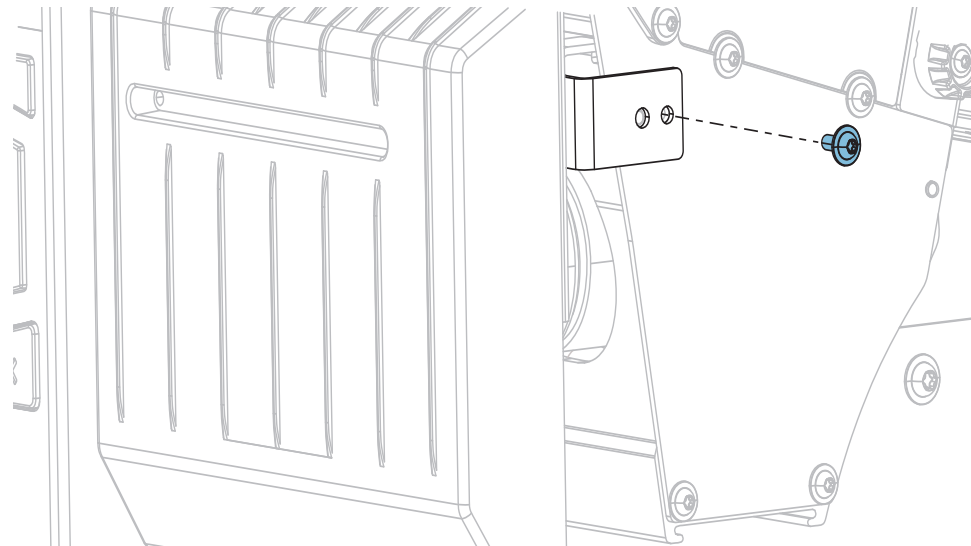


8-d. Si desconectó los cables que conectan el módulo del cortador con la impresora, vuelva a conectarlos.

8-e. Alinee las pestañas del conjunto cortador (1) y las de la cubierta del cortador (2) con las ranuras correspondientes (3) de la impresora, y luego deslice el módulo del cortador nuevamente en la impresora. Procure no dañar los cables que conectan el módulo del cortador con la impresora.

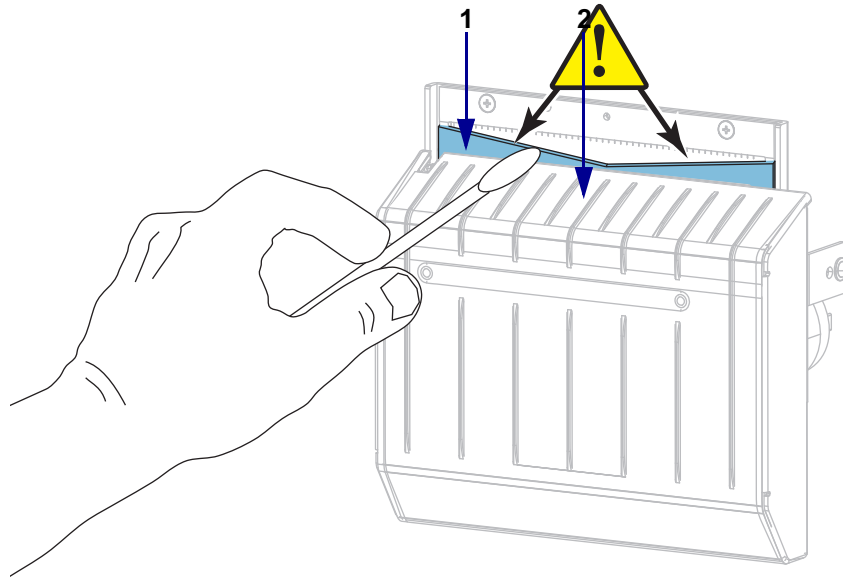


8-f. Deslice el módulo del cortador hacia la izquierda y luego vuelva a colocar el tornillo de montaje del cortador.

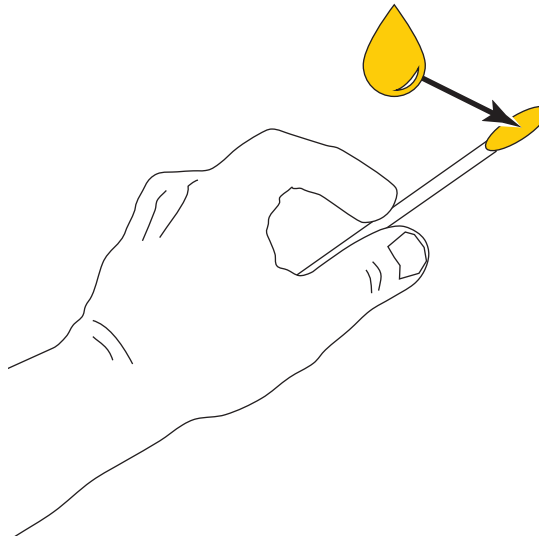


8-g. Continúe con el [paso 9](#).

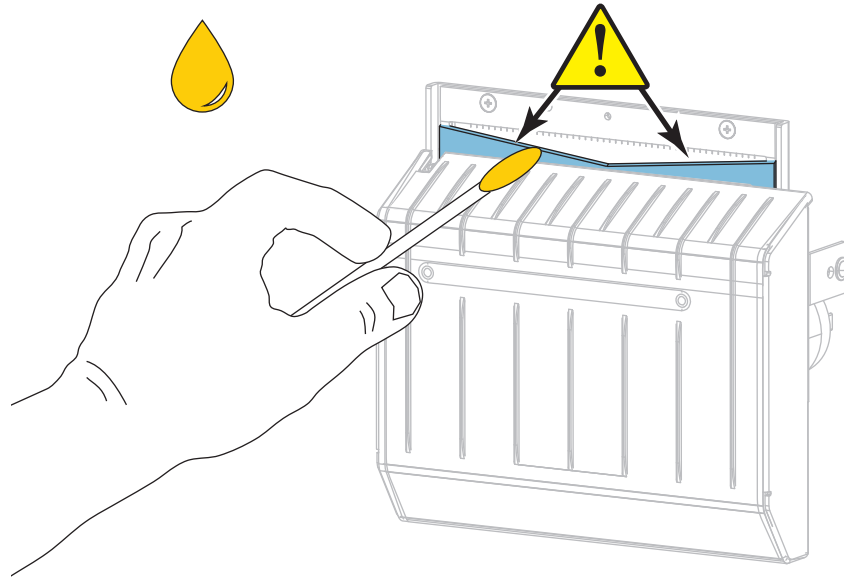
9. Con el hisopo del equipo de mantenimiento preventivo (número de pieza 47362), limpie la superficie de corte superior (1) y la cuchilla del cortador (2). En lugar de este equipo, también puede utilizar un hisopo limpio empapado en una solución de alcohol isopropílico al 99,7 %. Deje que el solvente se evapore.



10. Una vez que el solvente se haya evaporado, embeba un hisopo limpio en aceite lubricante con PTFE o silicona de alta viscosidad de uso general.

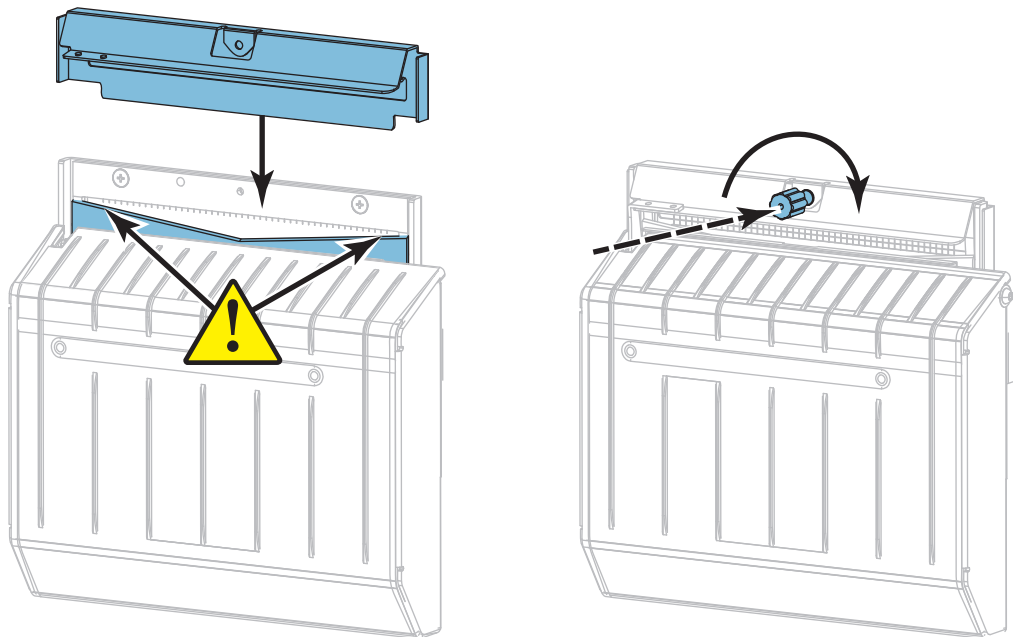


11. Aplique una capa uniforme en todas las superficies expuestas de ambas cuchillas del cortador. Elimine el exceso de aceite para que no entre en contacto con el cabezal de impresión ni con el rodillo portapapeles.



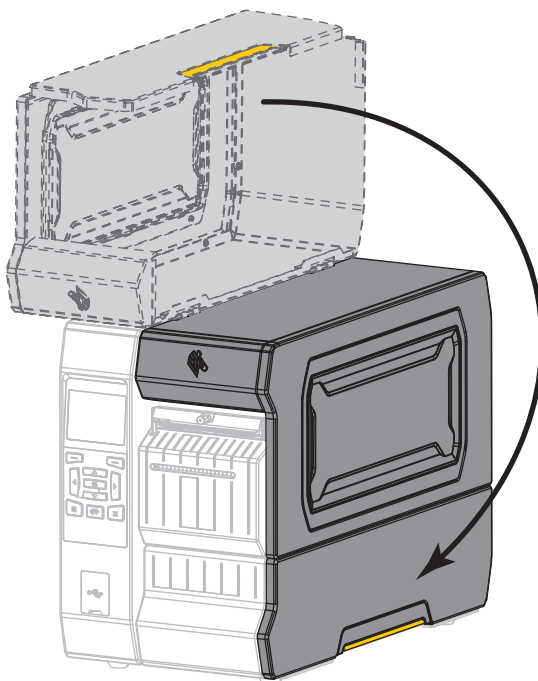
12. **Precaución** • La cuchilla de corte está muy afilada. Para seguridad del operador, reemplace el protector del cortador.

Reemplace el protector del cortador y asegúrelo con el tornillo de mariposa y la arandela prisionera que quitó anteriormente.

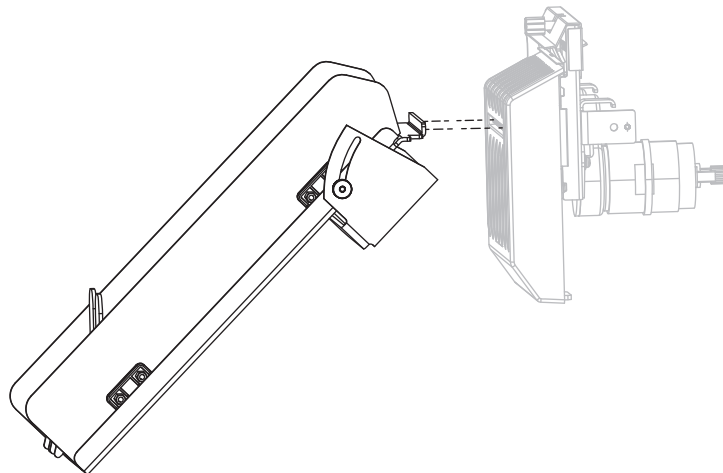


13. Vuelva a instalar el papel.

14. Cierre la puerta del compartimento del papel.



15. Enchufe la impresora a la fuente de alimentación eléctrica, y después encienda (I) la impresora. La cuchilla del cortador vuelve a su posición de funcionamiento.
16. Vuelva a colocar la bandeja de captura del cortador (si se utiliza).

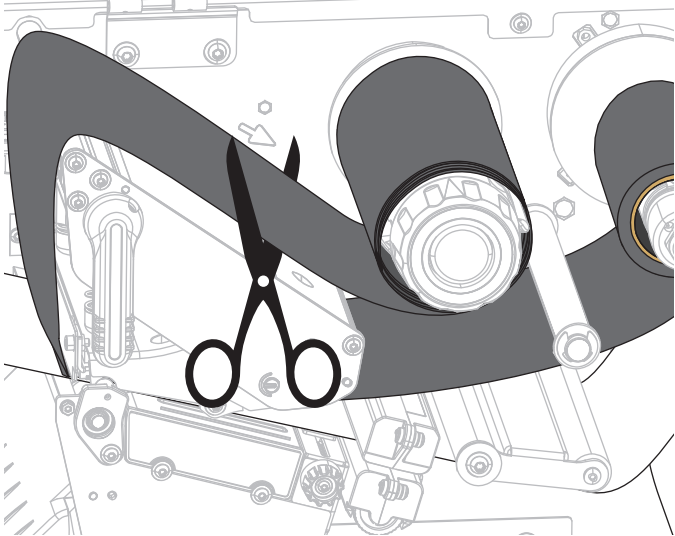


17. Si el cortador continúa desempeñándose poco satisfactoriamente, comuníquese con un técnico de servicio autorizado.

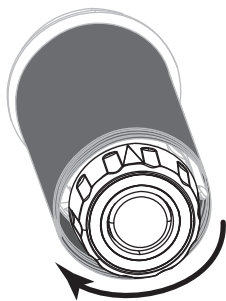
Extraer la cinta usada

Deberá extraer la cinta usada del rodillo de tensado de la cinta cada vez que cambie el rollo de cinta o con una frecuencia mayor. Si la cinta mide la mitad o menos del ancho del cabezal de impresión, retire la cinta usada cada vez que cargue un nuevo rollo de papel. De este modo, se asegurará de que la presión sobre el rodillo de tensado de la cinta no interfiera con las barras de liberación de la cinta en el rodillo.

1. ¿Se ha acabado la cinta?

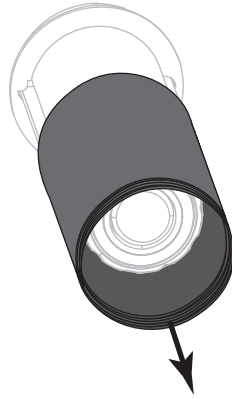
Si...	Entonces...
Se acabó	Continúe con el paso siguiente.
No se acabó	<p>Corte o rompa la cinta antes de que alcance el rodillo de tensado de la cinta.</p>  <p>Precaución • No corte la cinta encima del rodillo de tensado de la cinta. Si lo hace, puede dañar el rodillo.</p>

2. Mientras sostiene el rodillo de tensado de cinta, gire la perilla de liberación de la cinta hacia la izquierda hasta que se detenga.



Las barras de liberación de la cinta pivotan hacia abajo, facilitando el agarre del rodillo sobre la cinta usada.

3. Una vez que las barras de liberación de la cinta haya pivotado hacia abajo, gire el rodillo de tensado de la cinta una vuelta completa hacia la derecha, de ser posible, para aflojar la cinta del rodillo.
4. Retire la cinta usada del rodillo de tensado de la cinta y deséchela.



Reemplazar los componentes de la impresora

Algunos componentes de la impresora, como el cabezal de impresión y el rodillo portapapeles, pueden desgastarse con el tiempo y se pueden reemplazar fácilmente. La limpieza regular puede prolongar la vida útil de estos componentes. Consulte la sección [Tabla 4 en la página 198](#) para ver los intervalos de limpieza recomendados.

Encargar piezas de reemplazo

Las impresoras de la serie ZT600 están diseñadas para trabajar solo con cabezales de impresión Zebra™ genuinos, y de este modo maximizar la seguridad y la calidad de impresión.

Póngase en contacto con un revendedor de Zebra autorizado para obtener información de pedido de piezas.

Reciclar los componentes de la impresora



La mayoría de los componentes de esta impresora son reciclables. La placa lógica principal de la impresora puede incluir una batería que usted debe desechar adecuadamente.

No deseche ninguno de los componentes de la impresora con el resto de los residuos. Deseche la batería de acuerdo con las regulaciones locales y recicle los otros componentes de la impresora según las normas locales. Para obtener más información, visite <http://www.zebra.com/environment>.

Encargar suministros

Para lograr óptima calidad de la impresión y adecuado desempeño de la impresora en toda nuestra línea de productos, Zebra recomienda enfáticamente el uso de suministros Zebra como parte de la solución total. Se ha diseñado específicamente una amplia gama de surtido de papel, polipropileno, poliéster y vinilo para mejorar las capacidades de impresión de la impresora y evitar un desgaste prematuro del cabezal de impresión. Para comprar suministros, vaya a <http://www.zebra.com/supplies>.

Lubricación

Esta impresora solo necesita lubricación en el módulo del cortador. Siga las instrucciones en [Limpiar y lubricar el módulo del cortador en la página 204](#). No lubrique ninguna otra parte de la impresora.

Precaución • Si se utilizan en esta impresora, algunos lubricantes disponibles en el comercio pueden dañar el acabado y las piezas mecánicas.

Diagnóstico y solución de problemas

Esta sección proporciona las pruebas de diagnóstico y otros datos que pueden ayudar a optimizar la impresión o a solucionar problemas de la impresora.

Para ver videos sobre los procedimientos comunes, visite <http://www.zebra.com/zt600-info>.



Códigos QR y páginas de Ayuda rápida.

La impresora posee numerosos mensajes de alerta y de error, e incluye la opción de ver una página de Ayuda rápida en un teléfono inteligente. Cuando esta opción está disponible, en el extremo inferior derecho del mensaje aparece **QR**.

Para acceder a una página de Ayuda rápida desde un mensaje de error, haga lo siguiente:

1. Mientras el mensaje está en pantalla, presione el botón de SELECCIÓN DERECHO para seleccionar **QR**.

La impresora mostrará una página de Ayuda rápida específica del mensaje de error. La página incluirá un código QR, como este.

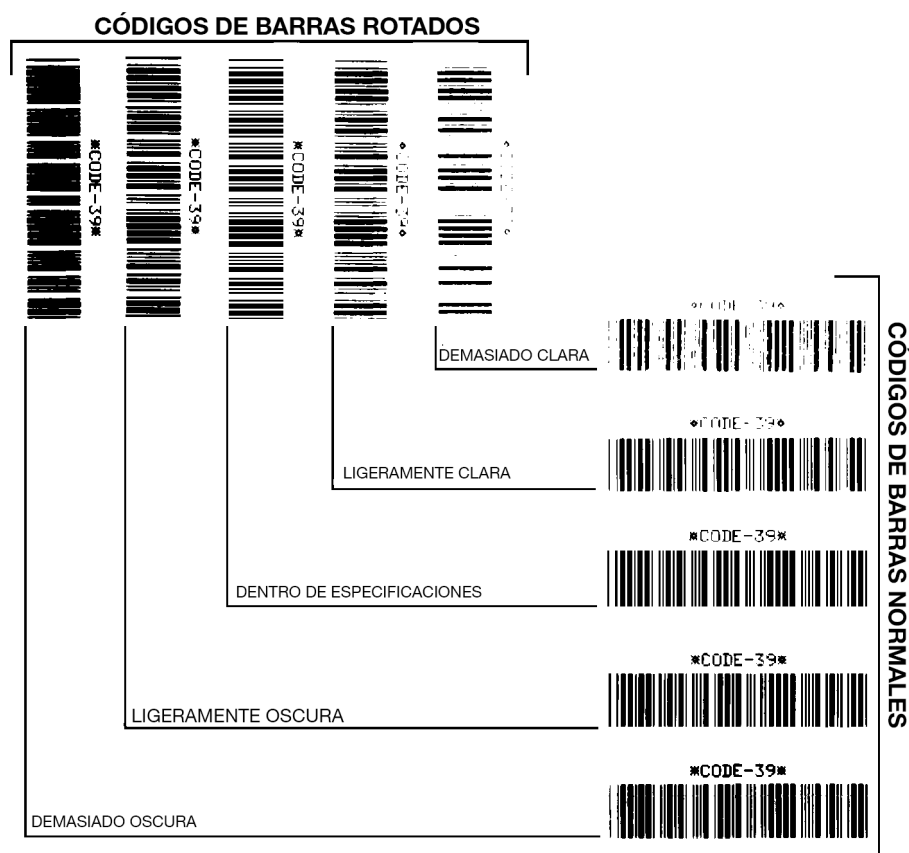


2. Escanee el código QR con un smartphone.
El teléfono accederá a un video específico del mensaje de error o a la página de soporte técnico de Zebra correspondiente a la impresora.

Clasificación de calidad del código de barras

La [Figura 17](#) muestra cómo las configuraciones de contraste de impresión y velocidad de impresión afectan la calidad de los códigos de barras. Establezca el contraste de impresión en el valor más bajo con el que se pueda obtener una buena calidad de impresión. Se pueden utilizar la [Opción Imprimir formato de prueba en la página 219](#) y el [Prueba de contraste y velocidad óptimos en la página 224](#) como ayuda para determinar la configuración óptima de la impresora y del papel.

Figura 17 • Comparación de contrastes de códigos de barras



Demasiado oscura: las etiquetas que son demasiado oscuras se detectan con bastante facilidad. Pueden ser legibles pero no “dentro de especificaciones”.

- Las barras del código de barras normal aumentan de tamaño.
- Es posible que las separaciones entre los pequeños caracteres alfanuméricos se rellenen con tinta.
- El código de barras rotado tiene barras y espacios que se superponen.

Ligeramente oscura: las etiquetas ligeramente oscuras no se detectan con tanta facilidad.

- El código de barras normal estará “dentro de especificaciones”.
- Los pequeños caracteres alfanuméricos aparecerán en negrita y podrían rellenarse levemente con tinta.
- Los espacios del código de barras rotado son pequeños si se los compara con los del código que se encuentra “dentro de especificaciones”, posiblemente haciéndolo ilegible.

“Dentro de especificaciones”: el código de barras “dentro de especificaciones” solo puede ser confirmado mediante un verificador, pero debe exhibir algunas características visibles.

- El código de barras normal tendrá barras completas y parejas, y espacios nítidos y separados.
- El código de barras normal rotado tendrá barras completas y parejas, y espacios nítidos y separados. Si bien es posible que su aspecto no sea tan bueno como el de un código de barras ligeramente oscuro, el código estará “dentro de especificaciones”.
- Tanto en el estilo normal como en el rotado, los pequeños caracteres alfanuméricos se ven completos.

Ligeramente clara: las etiquetas ligeramente claras se prefieren, en algunos casos, a las ligeramente oscuras para los códigos de barras “dentro de especificaciones”.

- Los códigos de barras normales y rotados estarán dentro de las especificaciones, pero es posible que los pequeños caracteres alfanuméricos no estén completos.

Demasiado clara: las etiquetas que son demasiado claras se detectan con facilidad.

- Tanto los códigos de barras normales como los rotados tienen barras y espacios incompletos.
- Los caracteres alfanuméricos pequeños son ilegibles.

Pruebas de diagnóstico de la impresora

Las pruebas de diagnóstico brindan información específica sobre la condición de la impresora y sus componentes. Las impresiones que se obtienen proporcionan información útil para determinar las condiciones de funcionamiento óptimas de la impresora y solucionar problemas.



Importante • Cuando realice estas pruebas de diagnóstico en esta sección, no envíe datos a la impresora desde el servidor.



Nota •

- Para obtener mejores resultados, utilice papel de ancho completo al realizar estas pruebas de diagnóstico.
- Si el papel es más corto que la imagen que desea imprimir, la imagen se extenderá sobre varias etiquetas.
- Si la impresora está en el modo aplicador y el aplicador está tomando el papel protector, el operador del aplicador probablemente deba extraer las etiquetas de prueba a medida que queden disponibles.

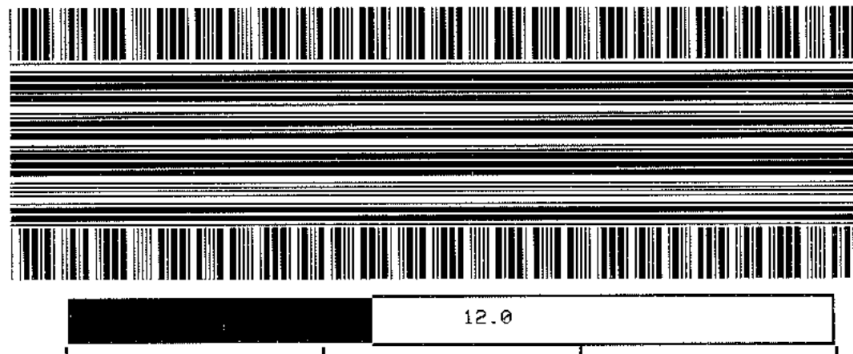
Opción Imprimir formato de prueba

La opción [IMPRIMIR FORMATO DE PRUEBA en la página 129](#) se puede utilizar para imprimir varias etiquetas que pueden resultar útiles cuando es necesario solucionar problemas o realizar ajustes en la impresora. Esta opción describe las selecciones correspondientes.

CONTRASTE

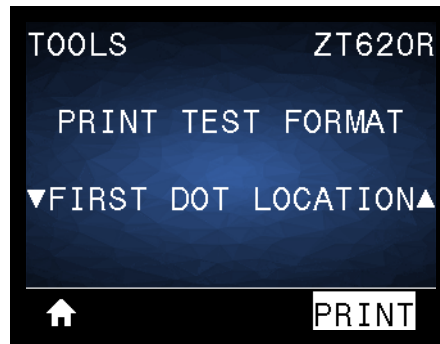


La impresora repite la impresión de una imagen e incrementa los niveles de contraste cada vez. Presione CANCELAR para detener el proceso de impresión en el momento en que el patrón sea claro y legible.

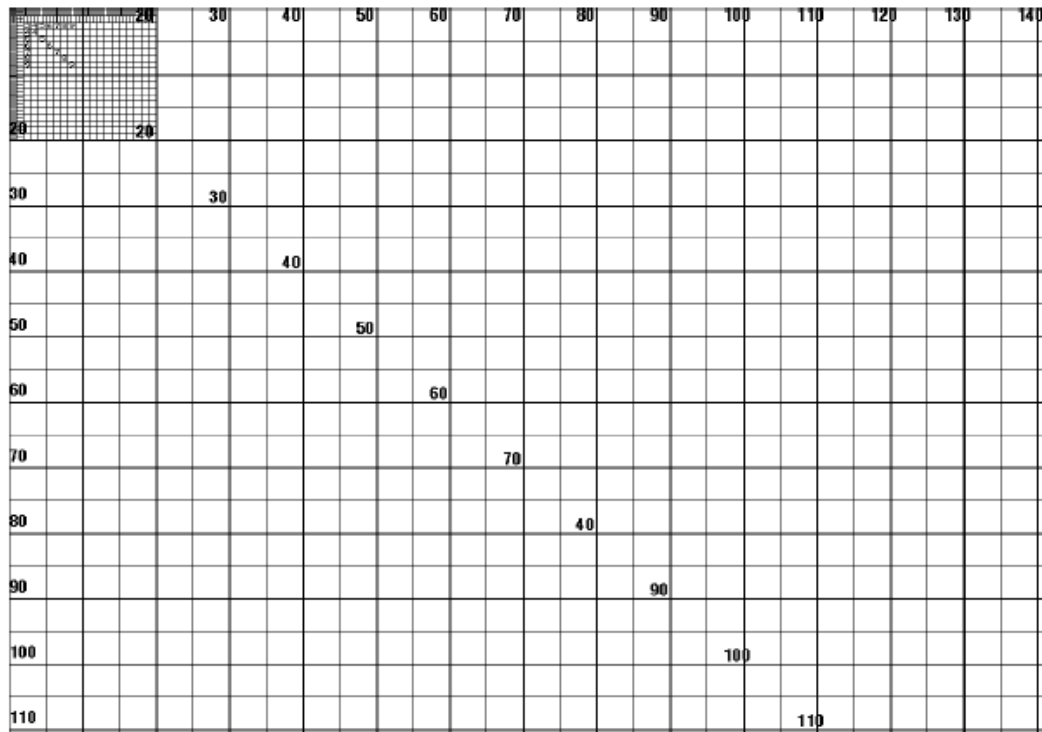


Utilice los números sobre las imágenes para determinar el mejor contraste de impresión. De ser necesario, cambie la configuración del contraste en función de la que obtuvo en los mejores resultados de las etiquetas anteriores. (Consulte [CONTRASTE en la página 94](#)).

UBICACIÓN 1.º PTO

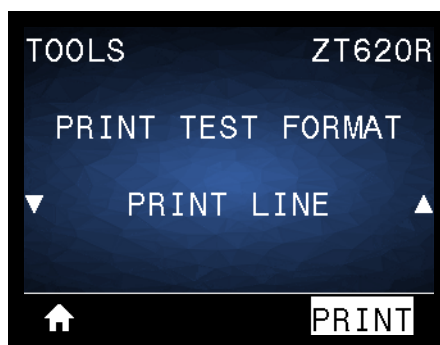


La impresora imprime una imagen que le servirá de ayuda para ajustar la posición de la imagen en las etiquetas, de ser el caso. Las líneas en la imagen se imprimen desde la parte superior y el borde izquierdo de la etiqueta para identificar cuál debe ser el ángulo superior izquierdo de la etiqueta.



Si es necesario, utilice [CORTE MANUAL](#) en la página 98 y [POSICIÓN IZQUIERDA](#) en la página 102 para ajustar la ubicación de la imagen.

LÍNEA DE IMPRESIÓN



La impresora inicia una secuencia de prueba que imprime una imagen de prueba de tinta/cabezal de impresión varias veces y a velocidades variables. Estas etiquetas de prueba se pueden utilizar cuando se realizan ajustes en los conjuntos mecánicos de la impresora o para determinar si algún elemento del cabezal de impresión no está funcionando.



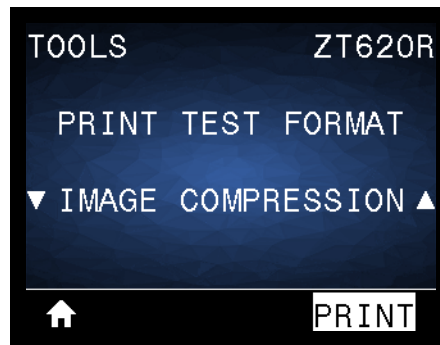
Durante cada fase de la secuencia de la prueba, la impresora imprime una cantidad de etiquetas a una velocidad determinada y luego se detiene en pausa.

- Presione PAUSE (PAUSA) para imprimir etiquetas adicionales a la misma velocidad.
- Presione CANCEL (CANCELAR) para pasar a la siguiente fase de la secuencia de la prueba.
- Presione y mantenga presionado CANCEL (CANCELAR) para salir de la secuencia de la prueba.

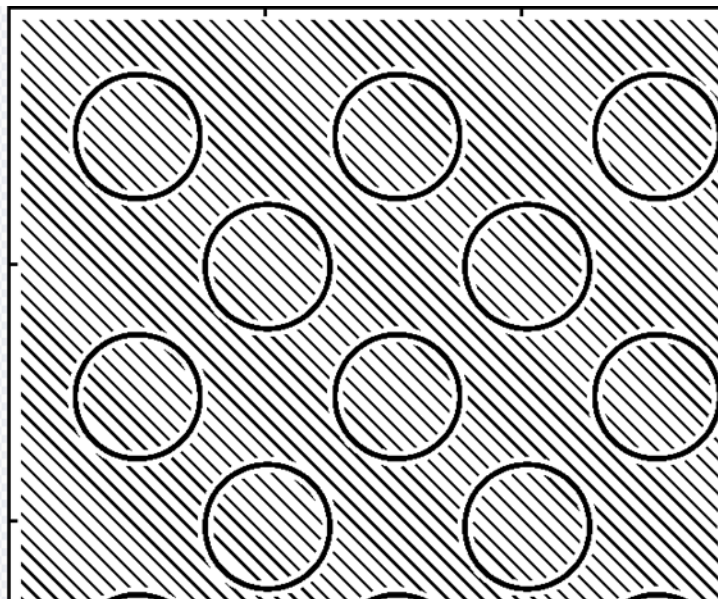
Fase	Cantidad de etiquetas impresas por vez	Velocidad de impresión
1	15 etiquetas	la velocidad más baja de la impresora
2	15 etiquetas	152 mm/s (6 pulg./s)
3	50 etiquetas	la velocidad más baja de la impresora
4	50 etiquetas	152 mm/s (6 pulg./s)
5	50 etiquetas	la velocidad máxima de la impresora

Como forma alternativa de iniciar la secuencia de prueba LÍNEA DE IMPRESIÓN, reinicie la impresora mientras mantiene presionada la tecla PAUSE (PAUSA). Suelte la tecla PAUSE hasta que se apague la primera luz del panel de control. (Anteriormente, este procedimiento se denominaba autoprueba PAUSE).

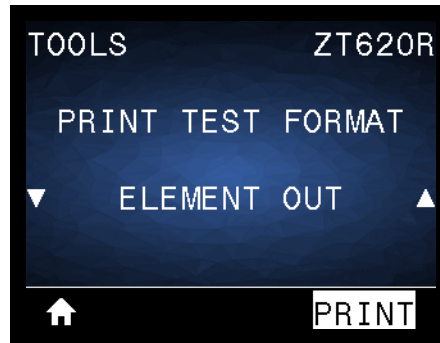
COMPRESIÓN IMAGEN



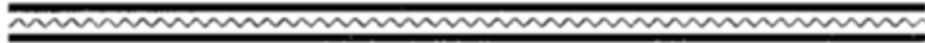
La impresora imprime una imagen con líneas diagonales, círculos y marcas hash en intervalos regulares alrededor de los bordes de la imagen a modo de ayuda para los problemas de compresión o extensión de una imagen. Puede medir la distancia entre las marcas hash o comparar los círculos y las líneas para detectar distorsiones.



ELEMENT FUERA FUNC



La impresora imprime una imagen horizontal diseñada para mostrar si un elemento del cabezal de impresión no está funcionando.



Prueba de contraste y velocidad óptimos

(Anteriormente, este procedimiento se denominaba autoprueba FEED). Los distintos tipos de papel pueden requerir distinta configuración de contraste. En esta sección se incluye un método sencillo, pero eficaz, para determinar el contraste ideal que requiere la impresión de los códigos de barras que se ajustan a las especificaciones.

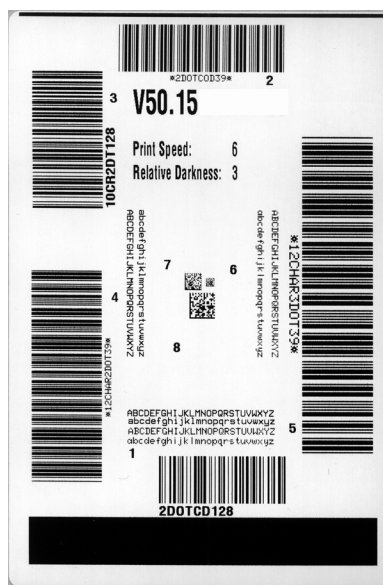
Durante esta prueba, las etiquetas se imprimen con distintos ajustes de contraste y velocidades de impresión. En cada etiqueta se imprime el contraste relativo y la velocidad de impresión. Los códigos de barras de estas etiquetas pueden clasificarse según el ANSI para comprobar la calidad de impresión.

El valor de contraste comienza en tres tonalidades más bajas que el valor de contraste actual de la impresora (contraste relativo de -3) y se va oscureciendo hasta adquirir un contraste de tres tonalidades más altas que el valor de contraste actual (contraste relativo de +3).

1. Imprima una etiqueta de configuración para ver la configuración actual de la impresora. (Consulte [INFORMACIÓN DE IMPRESIÓN en la página 108](#)).
2. Apague (O) la impresora.
3. Presione y mantenga presionad el botón FEED (ALIMENTACIÓN) mientras enciende (I) la impresora. Mantenga presionada FEED hasta que se apague la primera luz del panel de control.

La impresora imprime una serie de etiquetas ([Figura 18](#)) a distintas velocidades y con ajustes de contraste más altos y más bajos que el valor de contraste mostrado en la etiqueta de configuración.

Figura 18 • Etiqueta de muestra de la prueba de contraste y velocidad



4. Consulte [Clasificación de calidad del código de barras en la página 216](#). Inspeccione las etiquetas de prueba y determine cuál refleja la mejor calidad de impresión para su aplicación. Si tiene un verificador de códigos de barras, utilícelo para medir las barras y los espacios y para calcular el contraste de impresión. Si no tiene un verificador de códigos de barra, elija a ojo o con el escáner del sistema el ajuste de contraste óptimo analizando las etiquetas impresas en esta autoprueba.
5. Observe el valor de contraste relativo y la velocidad de impresión que se imprimen en la mejor etiqueta de prueba.

6. Sume o reste el valor de contraste relativo al/del valor de contraste especificado en la etiqueta de configuración. El valor numérico que obtenga será el mejor valor de contraste para esa combinación específica de etiqueta/cinta y velocidad de impresión.
7. Si es necesario, cambie el valor de contraste por el que figura en la mejor etiqueta de prueba.
8. Si fuera necesario, cambie la velocidad de impresión por la misma velocidad de la mejor etiqueta de prueba.

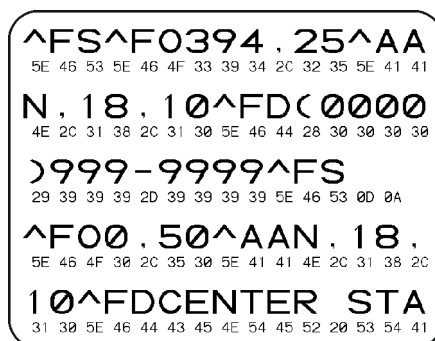
Prueba de diagnóstico de comunicaciones

La prueba de diagnóstico de comunicaciones es una herramienta de solución de problemas para verificar la interconexión entre la impresora y la computadora host. Cuando la impresora está en el modo diagnóstico, imprime todos los datos recibidos de la computadora host como caracteres ASCII directos con los valores hexadecimales debajo del texto ASCII. La impresora imprime todos los caracteres recibidos, incluidos los códigos de control, como CR (retorno de carro). La [Figura 19](#) muestra una etiqueta de prueba típica resultante de esta prueba.



Nota • Esta etiqueta de prueba se imprime al revés.

Figura 19 • Etiqueta de muestra de prueba de diagnóstico de comunicaciones



1. Configure el ancho de impresión igual o menor que el ancho de la etiqueta en uso para la prueba. (Consulte [ANCHO DE IMPRESIÓN en la página 99](#)).
2. Configure la opción MODO DIAGNÓSTICO como ACTIVADO. (Consulte la sección [MODO DIAGNÓSTICO en la página 117](#) para obtener más información).
La impresora ingresa al modo diagnóstico e imprime cualquier dato recibido de la computadora host en una etiqueta de prueba
3. Verifique si hay errores en la etiqueta de prueba. Para cualquier error, verifique que sus parámetros de comunicación sean correctos.
Los errores se muestran en la etiqueta de prueba como se indica a continuación:
 - FE indica un error de trama.
 - OE indica un error de sobrecarga.
 - PE indica un error de paridad.
 - NE indica ruido.
4. Para salir de esta autopruueba y regresar al funcionamiento normal, apague y encienda la impresora o configure la opción MODO DIAGNÓSTICO como DESACTIVADO.

Perfil de sensor

Utilice la imagen del perfil de sensor (que se extenderá por varias etiquetas o rótulos reales) para solucionar problemas en las siguientes situaciones:

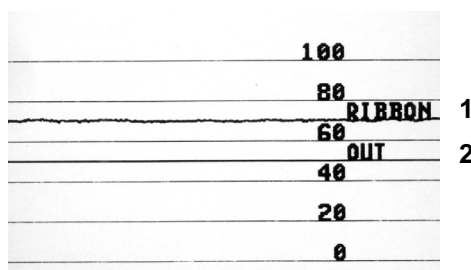
- La impresora experimenta dificultad en determinar los espacios intermedios (bandas) entre etiquetas.
- La impresora identifica incorrectamente áreas preimpresas de una etiqueta como espacios intermedios (bandas).
- La impresora no puede detectar la cinta.

La impresora debe estar en estado Lista para imprimir un perfil de sensor con una de estas opciones:

<p>Con los botones en el panel de control</p>	<p>a. Apague (●) la impresora. b. Presione y mantenga presionados los botones FEED (ALIMENTACIÓN) + CANCEL (CANCELAR) mientras enciende (I) la impresora. c. Mantenga presionadas FEED + CANCEL hasta que se apague la primera luz del panel de control.</p>
<p>Con ZPL</p>	<p>a. Envíe el comando ~JG a la impresora. Consulte <i>Zebra Programming Guide</i> (Guía de programación de Zebra) para obtener más información sobre este comando.</p>
<p>Uso de la pantalla del panel de control</p>	<p>a. Navegue hasta la siguiente opción del menú SENSORES.</p> <div data-bbox="862 932 1304 1272" data-label="Image"> <p>The screenshot shows a dark blue menu on a printer's control panel. At the top, it says 'SENSORES' on the left and 'ZT620R' on the right. Below that, there are two lines of text: 'INFO IMPRES' and 'PERFIL SENSOR'. The 'PERFIL SENSOR' option is highlighted with a white background and is flanked by a downward-pointing triangle on the left and an upward-pointing triangle on the right. At the bottom of the screen, there is a home icon on the left and the word 'IMPRIMIR' in a white box on the right.</p> </div> <p>b. Presione el BOTÓN DE SELECCIÓN DERECHO para seleccionar PRINT (IMPRIMIR).</p>

Compare sus resultados con los ejemplos que se muestran en esta sección. Si se debe ajustar la sensibilidad de los sensores, calibre la impresora (consulte [Calibrar los sensores de cinta y de papel en la página 181](#)).

Perfil de sensor de cinta: la línea con la etiqueta CINTA (1) en el perfil de sensor indica las lecturas del sensor de cinta. La configuración del umbral del sensor de cinta está indicada por la palabra FALTA (2). Si las lecturas de cinta están por debajo del valor del umbral, la impresora no reconoce que la cinta está cargada.



Perfil de sensor de papel (Figura 20 y Figura 21): la línea con etiqueta PAPEL (1) en el perfil de sensor indica las lecturas del sensor de papel. La configuración del umbral del sensor de papel está indicada por la palabra BANDA (2). El umbral de falta de papel está indicado por la palabra FALTA (3). Los picos hacia arriba o hacia abajo (4) indican divisiones entre las etiquetas (la banda, muesca o marca negra), y las líneas entre los picos (5) indican dónde se ubican las etiquetas.

Si compara la copia impresa del perfil de sensor con una longitud de su papel, los picos deben estar separados a la misma distancia que los espacios intermedios del papel. Si las distancias no son iguales, la impresora puede estar teniendo dificultad para determinar dónde están ubicados los espacios intermedios.

Figura 20 • Perfil de sensor de papel (papel con espacio/muesca)

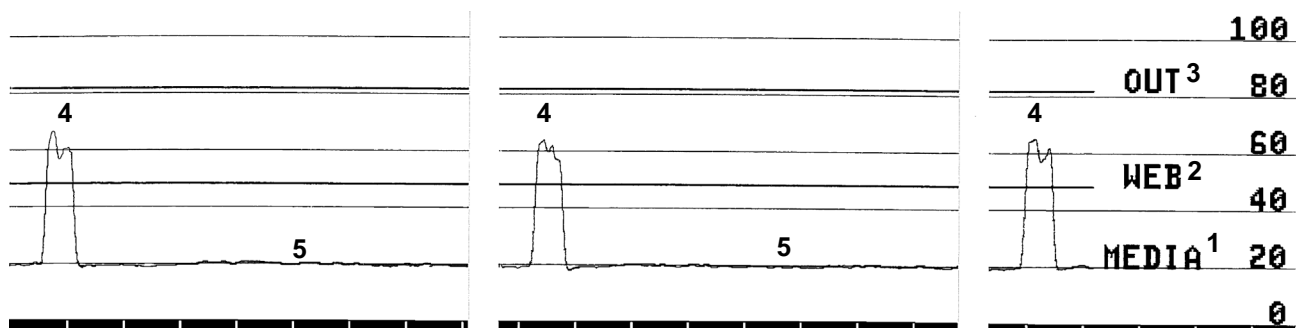
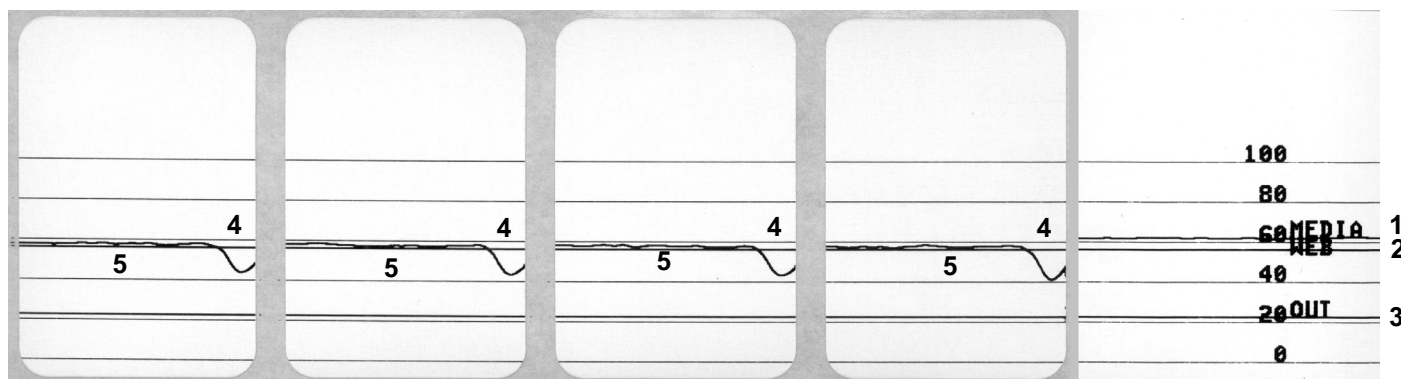


Figura 21 • Perfil de sensor de papel (papel con marcas negras)



Luces indicadoras

Tabla 5 • Estado de la impresora según lo muestran las luces indicadoras

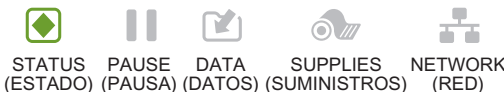
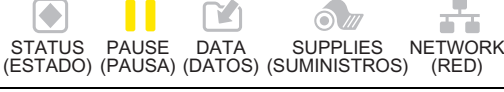
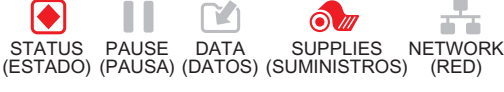


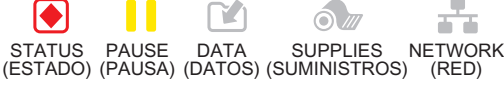
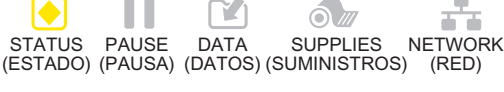


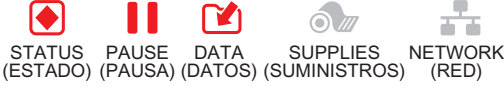

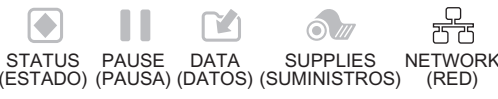
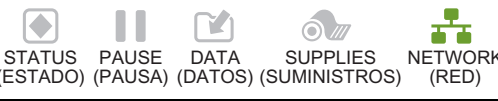
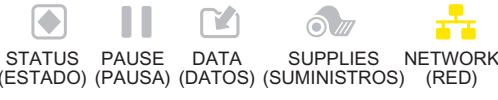
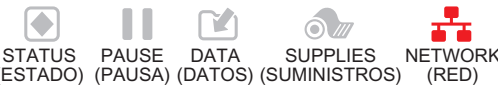
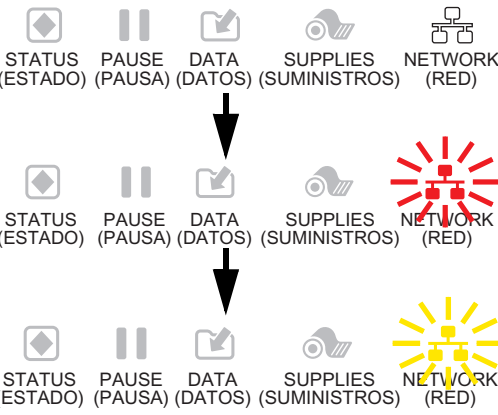
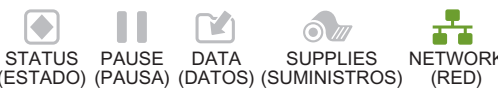

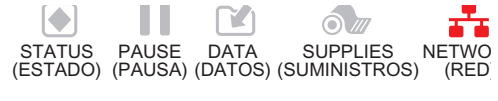
 <p>STATUS (ESTADO) PAUSE (PAUSA) DATA (DATOS) SUPPLIES (SUMINISTROS) NETWORK (RED)</p>	<p>Luz de STATUS (ESTADO) en verde fijo (las otras luces en amarillo fijo por 2 segundos durante la desconexión y conexión de la impresora)</p> <p>La impresora está lista.</p>
 <p>STATUS (ESTADO) PAUSE (PAUSA) DATA (DATOS) SUPPLIES (SUMINISTROS) NETWORK (RED)</p>	<p>Luz de PAUSE (PAUSA) en amarillo fijo</p> <p>La impresora está en pausa.</p>
 <p>STATUS (ESTADO) PAUSE (PAUSA) DATA (DATOS) SUPPLIES (SUMINISTROS) NETWORK (RED)</p>	<p>Luz de STATUS (ESTADO) en rojo fijo</p> <p>Luz de SUPPLIES (SUMINISTROS) en rojo fijo</p> <p>Falta papel. La impresora necesita atención y no puede continuar sin la intervención del usuario.</p>
 <p>STATUS (ESTADO) PAUSE (PAUSA) DATA (DATOS) SUPPLIES (SUMINISTROS) NETWORK (RED)</p>	<p>Luz de STATUS (ESTADO) en rojo fijo</p> <p>Luz de SUPPLIES (SUMINISTROS) en rojo intermitente</p> <p>Falta cinta. La impresora necesita atención y no puede continuar sin la intervención del usuario.</p>
 <p>STATUS (ESTADO) PAUSE (PAUSA) DATA (DATOS) SUPPLIES (SUMINISTROS) NETWORK (RED)</p>	<p>Luz de STATUS (ESTADO) en amarillo fijo</p> <p>Luz de SUPPLIES (SUMINISTROS) en amarillo intermitente</p> <p>La impresora está en modo de Impresión térmica directa, que no requiere cinta; sin embargo, la cinta está instalada en la impresora.</p>
 <p>STATUS (ESTADO) PAUSE (PAUSA) DATA (DATOS) SUPPLIES (SUMINISTROS) NETWORK (RED)</p>	<p>Luz de STATUS (ESTADO) en rojo fijo</p> <p>Luz de PAUSE (PAUSA) en amarillo fijo</p> <p>El cabezal de impresión está abierto. La impresora necesita atención y no puede continuar sin la intervención del usuario.</p>
 <p>STATUS (ESTADO) PAUSE (PAUSA) DATA (DATOS) SUPPLIES (SUMINISTROS) NETWORK (RED)</p>	<p>Luz de STATUS (ESTADO) en amarillo fijo</p> <p>El cabezal de impresión está muy caliente.</p> <p> Precaución • El cabezal de impresión puede estar caliente y podría causar quemaduras graves. Deje que el cabezal se enfríe.</p>
 <p>STATUS (ESTADO) PAUSE (PAUSA) DATA (DATOS) SUPPLIES (SUMINISTROS) NETWORK (RED)</p>	<p>Luz de STATUS (ESTADO) en amarillo intermitente</p> <p>Esta luz indicadora intermitente señala una de las siguientes causas:</p> <ul style="list-style-type: none"> • El cabezal de impresión está demasiado frío. • La fuente de alimentación eléctrica está muy caliente. • La placa lógica principal (MLB) está muy caliente.
 <p>STATUS (ESTADO) PAUSE (PAUSA) DATA (DATOS) SUPPLIES (SUMINISTROS) NETWORK (RED)</p>	<p>Luz de STATUS (ESTADO) en rojo fijo</p> <p>Luz de PAUSE (PAUSA) en rojo fijo</p> <p>Luz de DATA (DATOS) en rojo fijo</p> <p>El cabezal de impresión se reemplazó por uno que no es un cabezal de impresión genuino de Zebra. Instale un cabezal de impresión genuino de Zebra para continuar.</p>

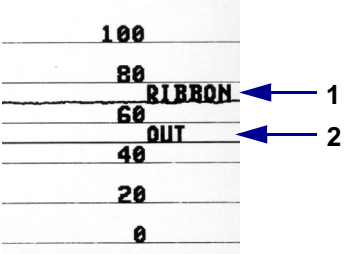
Tabla 5 • Estado de la impresora según lo muestran las luces indicadoras (Continuación)



 <p>STATUS (ESTADO) PAUSE (PAUSA) DATA (DATOS) SUPPLIES (SUMINISTROS) NETWORK (RED)</p>	<p><i>Luz de STATUS (ESTADO) en rojo intermitente</i> La impresora no puede leer la configuración de dpi del cabezal de impresión.</p>
<p>Impresoras con la opción ZebraNet de Ethernet cableada</p>	
 <p>STATUS (ESTADO) PAUSE (PAUSA) DATA (DATOS) SUPPLIES (SUMINISTROS) NETWORK (RED)</p>	<p><i>Luz de NETWORK (RED) apagada</i> No hay ningún vínculo de Ethernet disponible.</p>
 <p>STATUS (ESTADO) PAUSE (PAUSA) DATA (DATOS) SUPPLIES (SUMINISTROS) NETWORK (RED)</p>	<p><i>Luz de NETWORK (RED) en verde fijo</i> Se encontró un vínculo 100Base-T.</p>
 <p>STATUS (ESTADO) PAUSE (PAUSA) DATA (DATOS) SUPPLIES (SUMINISTROS) NETWORK (RED)</p>	<p><i>Luz de NETWORK (RED) en amarillo fijo</i> Se encontró un vínculo 10Base-T.</p>
 <p>STATUS (ESTADO) PAUSE (PAUSA) DATA (DATOS) SUPPLIES (SUMINISTROS) NETWORK (RED)</p>	<p><i>Luz de NETWORK (RED) en rojo fijo</i> Existe una condición de error de Ethernet. La impresora no está conectada a su red.</p>
<p>Impresoras con la opción ZebraNet inalámbrica</p>	
 <p>STATUS (ESTADO) PAUSE (PAUSA) DATA (DATOS) SUPPLIES (SUMINISTROS) NETWORK (RED)</p> <p>STATUS (ESTADO) PAUSE (PAUSA) DATA (DATOS) SUPPLIES (SUMINISTROS) NETWORK (RED)</p> <p>STATUS (ESTADO) PAUSE (PAUSA) DATA (DATOS) SUPPLIES (SUMINISTROS) NETWORK (RED)</p>	<p><i>Luz de NETWORK (RED) apagada</i> Se encontró una radio durante la desconexión y conexión de la impresora. La impresora está intentando asociarse a una red. La luz está en rojo intermitente mientras la impresora se asocia con la red. Después la luz está en amarillo intermitente mientras la impresora está autenticando la red.</p>
 <p>STATUS (ESTADO) PAUSE (PAUSA) DATA (DATOS) SUPPLIES (SUMINISTROS) NETWORK (RED)</p>	<p><i>Luz de NETWORK (RED) en verde fijo</i> La radio está asociada a su red y está autenticada, y la señal WLAN es fuerte.</p>
 <p>STATUS (ESTADO) PAUSE (PAUSA) DATA (DATOS) SUPPLIES (SUMINISTROS) NETWORK (RED)</p>	<p><i>Luz de NETWORK (RED) en verde intermitente</i> La radio está asociada a su red y está autenticada, pero la señal WLAN es débil.</p>
 <p>STATUS (ESTADO) PAUSE (PAUSA) DATA (DATOS) SUPPLIES (SUMINISTROS) NETWORK (RED)</p>	<p><i>Luz de NETWORK (RED) en rojo fijo</i> Existe una condición de error de WLAN o de Ethernet. La impresora no está conectada a su red.</p>



Solución de problemas

Mensajes de alerta y de error

Pantalla Luces indicadoras	Causas posibles	Recomendaciones Soluciones
<p>HEAD OPEN (CABEZAL ABIERTO) CLOSE HEAD (CERRAR CABEZAL)</p>	El cabezal de impresión no está completamente cerrado.	Cerrar completamente el cabezal de impresión.
Luz de STATUS (ESTADO) en rojo fijo Luz de PAUSE (PAUSA) en amarillo fijo	El sensor de cabezal de impresión abierto no funciona correctamente.	Llamar a un técnico de servicio para reemplazar el sensor.
<p>MEDIA OUT (FALTA DE PAPEL) LOAD MEDIA (CARGAR PAPEL)</p>	El papel no está cargado o está cargado incorrectamente.	Cargar el papel correctamente. Consulte Cargar el papel en la página 17 .
Luz de STATUS (ESTADO) en rojo fijo Luz de SUPPLIES (SUMINISTROS) en rojo fijo	El sensor de papel no está correctamente alineado.	Revise la ubicación del sensor del papel.
	La impresora está configurada para funcionar con papel no continuo, pero se ha cargado papel continuo.	<ol style="list-style-type: none"> 1. Instalar el tipo adecuado de papel o restablecer la impresora para el tipo de papel actual. 2. Calibrar la impresora. Consulte Calibrar los sensores de cinta y de papel en la página 181.
<p>WARNING (ADVERTENCIA) RIBBON IN (CINTA INSTALADA)</p>	La cinta está cargada, pero la impresora está configurada para el modo de Impresión térmica directa.	<p>No se requiere cinta con el papel para impresión térmica directa. Si se está utilizando papel para impresión térmica directa, extraer la cinta. Este mensaje de error no afectará a la impresión.</p> <p>Si se está utilizando papel para transferencia térmica, el cual requiere cinta, configurar la impresora para el modo transferencia térmica. Consulte MÉTODO DE IMPRESIÓN en la página 97.</p>
<p>PH NOT AUTHENTICATED (CABEZAL DE IMPRESIÓN NO AUTENTICADO) REPLACE PRINTHEAD (REEMPLAZAR CABEZAL DE IMPRESIÓN)</p>	El cabezal de impresión se reemplazó por uno que no es un cabezal de impresión genuino de Zebra™.	Instalar un cabezal de impresión genuino de Zebra™.
Luz de STATUS (ESTADO) en rojo fijo Luz de PAUSE (PAUSA) en rojo fijo Luz de DATA (DATOS) en rojo fijo		

Pantalla Luces indicadoras	Causas posibles	Recomendaciones Soluciones
<div style="border: 1px solid black; padding: 5px; text-align: center; margin-bottom: 10px;"> ALERT (ALERTA) RIBBON OUT (FALTA DE CINTA) </div> <p>Luz de STATUS (ESTADO) en amarillo fijo Luz de SUPPLIES (SUMINISTROS) en amarillo intermitente</p>	<p>En el modo de transferencia térmica directa:</p> <ul style="list-style-type: none"> • la cinta no está cargada • la cinta no está cargada correctamente • el sensor de cinta no detecta la cinta • el papel está bloqueando el sensor de cinta 	<ol style="list-style-type: none"> 1. Cargar la cinta correctamente. Consulte Cargar la cinta en la página 47. 2. Calibrar la impresora. Consulte Calibrar los sensores de cinta y de papel en la página 181.
	<p>En el modo de transferencia térmica, la impresora no detectó la cinta aunque está cargada correctamente.</p>	<ol style="list-style-type: none"> 1. Imprimir un perfil de sensor (consultar la sección INFORMACIÓN DE IMPRESIÓN en la página 108). Es probable que el umbral de falta de cinta (2) esté demasiado alto, por encima de la línea que indica dónde se detectó la cinta (1).  <ol style="list-style-type: none"> 2. Calibrar la impresora (consultar la sección Calibrar los sensores de cinta y de papel en la página 181) o cargar los valores predeterminados de la impresora (consultar la sección CARGAR VALORES ORIGINALES PREDETERMINADOS en la página 114).
	<p>Si está utilizando papel para impresión térmica directa, la impresora está esperando que se cargue la cinta porque está configurada incorrectamente para el modo transferencia térmica.</p>	<p>Configurar la impresora para el modo de Impresión térmica directa. Consulte MÉTODO DE IMPRESIÓN en la página 97.</p>

Pantalla Luces indicadoras	Causas posibles	Recomendaciones Soluciones
<div style="border: 1px solid black; padding: 5px; text-align: center;"> <p>PRINT HEAD OVERTEMP (CABEZAL DE IMPRESIÓN MUY CALIENTE) PRINTING HALTED (IMPRESIÓN DETENIDA)</p> </div> <p>Luz de STATUS (ESTADO) en amarillo fijo</p>	<div style="text-align: center;">  </div> <p>Precaución • El cabezal de impresión puede estar lo suficientemente caliente como para causar quemaduras graves. Deje que el cabezal se enfríe.</p> <p>El cabezal de impresión está muy caliente.</p>	<p>Dejar que la impresora se enfríe. La impresión se reanuda automáticamente cuando los elementos del cabezal de impresión alcanzan una temperatura de funcionamiento aceptable.</p> <p>Si este error persiste, evaluar la posibilidad de cambiar la ubicación de la impresora o utilizar una velocidad de impresión más lenta.</p>
<div style="border: 1px solid black; padding: 5px; text-align: center;"> <p>HEAD COLD (CABEZAL FRÍO) PRINTING HALTED (IMPRESIÓN DETENIDA)</p> </div> <div style="border: 1px solid black; padding: 5px; text-align: center; margin-top: 10px;"> <p>TERMISTOR REPLACE PRINTHEAD (REEMPLAZAR CABEZAL DE IMPRESIÓN)</p> </div> <p>Luz de STATUS (ESTADO) en amarillo fijo</p> <p>La impresora muestra uno de estos mensajes o realiza un ciclo entre ellos.</p>	<div style="text-align: center;">  </div> <p>Precaución • Estos mensajes de error pueden haber sido causados por un cable de alimentación eléctrica o de datos del cabezal de impresión conectados incorrectamente. El cabezal de impresión puede estar lo suficientemente caliente como para causar quemaduras graves. Deje que el cabezal se enfríe.</p> <p>El cable de datos del cabezal de impresión no está conectado correctamente.</p> <p>El cabezal de impresión tiene un termistor defectuoso.</p>	<p>Llamar a un técnico de servicio para conectar adecuadamente el cabezal de impresión.</p> <p>Llamar a un técnico de servicio para reemplazar el cabezal de impresión.</p>

Pantalla Luces indicadoras	Causas posibles	Recomendaciones Soluciones
<div style="border: 1px solid black; padding: 5px; text-align: center;"> HEAD COLD (CABEZAL FRÍO) PRINTING HALTED (IMPRESIÓN DETENIDA) </div> <p>Luz de STATUS (ESTADO) en amarillo intermitente</p>	<div style="display: flex; align-items: center;">  <p>Precaución • Este mensaje de error puede haber sido causado por un cable de alimentación eléctrica o de datos del cabezal de impresión conectado incorrectamente. El cabezal de impresión puede estar lo suficientemente caliente como para causar quemaduras graves. Deje que el cabezal se enfríe.</p> </div>	<p>Continuar imprimiendo hasta que el cabezal de impresión alcance la temperatura de funcionamiento correcta. Si el error persiste, es posible que la temperatura ambiente sea demasiado fría para realizar impresiones correctas. Llevar la impresora a un ambiente más cálido.</p>
<div style="border: 1px solid black; padding: 5px; text-align: center;"> CUT ERROR (ERROR EN CORTE) </div> <p>Luz de STATUS (ESTADO) en rojo fijo Luz de PAUSE (PAUSA) en amarillo fijo</p>	<div style="display: flex; align-items: center;">  <p>Precaución • La cuchilla de corte está muy afilada. No la toque ni la frote con los dedos.</p> </div>	<p>Desconectar la alimentación eléctrica de la impresora y desenchufar la impresora. Inspeccionar el módulo cortador para ver si hay residuos y limpiarlo según sea necesario siguiendo las instrucciones de limpieza en la sección Limpiar y lubricar el módulo del cortador en la página 204.</p>
<div style="border: 1px solid black; padding: 5px; text-align: center;"> USE USB MEMORY DEVICE? (¿USAR DISPOSITIVO DE MEMORIA USB?) YES (SÍ) NO </div>	<p>El puerto USB host está desactivado, y se conectó un dispositivo USB en el puerto.</p>	<p>Para utilizar el dispositivo USB, seleccione YES (Sí) o envíe el siguiente comando SGD a la impresora: ! U1 setvar "usb.host.lock_out" "on"</p>

Pantalla Luces indicadoras	Causas posibles	Recomendaciones Soluciones
<p>OUT OF MEMORY (FALTA DE MEMORIA) STORING GRAPHIC (ALMACENANDO GRÁFICO)</p>	<p>No existe memoria suficiente para realizar la función especificada en la segunda línea del mensaje de error.</p>	<p>Liberar algo de memoria de la impresora ajustando el formato de la etiqueta o los parámetros de la impresora. Una manera de liberar memoria es ajustar el ancho de impresión al ancho real de la etiqueta en lugar de dejar el ancho de impresión predeterminado. Consulte ANCHO DE IMPRESIÓN en la página 99.</p>
<p>OUT OF MEMORY (FALTA DE MEMORIA) STORING FORMAT (ALMACENANDO FORMATO)</p>		<p>Asegurarse de que los datos no estén dirigidos a un dispositivo que no esté instalado o que no esté disponible.</p>
<p>OUT OF MEMORY (FALTA DE MEMORIA) STORING BITMAP (ALMACENANDO MAPA DE BITS)</p>		<p>Si el problema persiste, llamar a un técnico de servicio.</p>
<p>OUT OF MEMORY (FALTA DE MEMORIA) STORING FONT (ALMACENANDO FUENTE)</p>		

Problemas de impresión

El código de barras no se escanea		
<i>Problema</i>	<i>Causa posible</i>	<i>Solución recomendada</i>
El código de barras impreso en una etiqueta no se escanea.	El código de barras no está dentro de las especificaciones porque la impresión es demasiado clara o demasiado oscura.	Realizar la Prueba de contraste y velocidad óptimos en la página 224 . Ajustar el contraste o la velocidad de impresión según sea necesario.
	El espacio en blanco alrededor del código de barras no es suficiente.	Dejar por lo menos 3,2 mm (1/8 pulg.) entre el código de barras y las demás áreas impresas en la etiqueta y entre el código de barras y el borde de la etiqueta.
Impresión uniforme demasiado clara o demasiado oscura		
<i>Problema</i>	<i>Causa posible</i>	<i>Solución recomendada</i>
La impresión es demasiado clara o demasiado oscura en toda la etiqueta.	El papel o la cinta no están diseñados para altas velocidades.	Reemplazar los suministros por los que se recomiendan para el funcionamiento a altas velocidades. Para obtener más información, visite http://www.zebra.com/supplies .
	La impresora está configurada en un nivel de contraste incorrecto.	Para obtener una calidad de impresión óptima, ajustar el contraste en el valor más bajo posible para su aplicación. Es posible que se desee realizar la Prueba de contraste y velocidad óptimos en la página 224 para determinar el ajuste de contraste ideal. Consultar la sección CONTRASTE en la página 94 para saber cómo cambiar la configuración de contraste.
	Está utilizando una combinación incorrecta de papel y cinta para su aplicación.	<ol style="list-style-type: none"> 1. Cambiar a un tipo de papel o cinta diferente para tratar de encontrar una combinación compatible. 2. Si es necesario, consultar a su revendedor o distribuidor de Zebra autorizado para obtener información y asesoramiento.
	Presión incorrecta del cabezal de impresión.	Ajustar la presión del cabezal de impresión al mínimo necesario para obtener una buena calidad de impresión. Consulte Ajustar la presión del cabezal de impresión y posición de la palanca acodada en la página 187 .
La impresión es demasiado clara o demasiado oscura en un lado de la etiqueta.	Presión irregular del cabezal de impresión.	Regular la presión del cabezal de impresión según corresponda para obtener una buena calidad de impresión. Consulte Ajustar la presión del cabezal de impresión y posición de la palanca acodada en la página 187 .

Mala calidad de impresión		
<i>Problema</i>	<i>Causa posible</i>	<i>Solución recomendada</i>
Marcas de tinta corrida en las etiquetas	El papel o la cinta no están diseñados para altas velocidades.	Reemplazar los suministros por los que se recomiendan para el funcionamiento a altas velocidades. Para obtener más información, visite http://www.zebra.com/supplies .
Resultados deficientes al imprimir etiquetas gruesas	La línea de impresión no está en la posición óptima para el papel.	Consultar el <i>Manual de mantenimiento</i> para saber cómo ajustar la línea de impresión para papel grueso.
Problemas generales relacionados con la calidad de la impresión	La impresora está configurada en una velocidad de impresión incorrecta.	Para obtener una calidad de impresión óptima, configurar la velocidad de impresión en el valor más bajo posible para su aplicación por medio del panel de control, del controlador o del software. Es posible que se desee realizar la Prueba de contraste y velocidad óptimos en la página 224 para determinar la configuración óptima para su impresora. Consultar la sección VELOCIDAD DE IMPRESIÓN en la página 95 para obtener información sobre cómo cambiar la velocidad de impresión.
	Está utilizando una combinación incorrecta de etiquetas y cinta para su aplicación.	<ol style="list-style-type: none"> 1. Cambiar a un tipo de papel o cinta diferente para tratar de encontrar una combinación compatible. 2. Si es necesario, consultar a su revendedor o distribuidor de Zebra autorizado para obtener información y asesoramiento.
	La impresora está configurada en un nivel de contraste incorrecto.	Para obtener una calidad de impresión óptima, ajustar el contraste en el valor más bajo posible para su aplicación. Es posible que se desee realizar la Prueba de contraste y velocidad óptimos en la página 224 para determinar el ajuste de contraste ideal. Consultar la sección CONTRASTE en la página 94 para saber cómo cambiar la configuración de contraste.
	El cabezal de impresión está sucio.	Limpiar el cabezal de impresión y el rodillo portapapeles. Consulte Limpiar el cabezal de impresión y el rodillo portapapeles en la página 200 .
	Presión incorrecta o irregular del cabezal de impresión.	Ajustar la presión del cabezal de impresión al mínimo necesario para obtener una buena calidad de impresión. Consulte Ajustar la presión del cabezal de impresión y posición de la palanca acodada en la página 187 .
	En el formato de etiqueta se escala una fuente que no es escalable.	Verificar problemas de fuente en el formato de etiqueta.

Líneas grises angulares en las etiquetas en blanco		
<i>Problema</i>	<i>Causa posible</i>	<i>Solución recomendada</i>
Líneas grises, finas y angulares en las etiquetas en blanco	Cinta arrugada.	Consultar en la sección Problemas con la cinta en la página 239 las causas y las soluciones para cinta arrugada.
Impresión faltante		
<i>Problema</i>	<i>Causa posible</i>	<i>Solución recomendada</i>
Largas pistas sin impresión en varias etiquetas.	Elemento de impresión dañado.	Llame a un técnico de servicio.
	Cinta arrugada.	Consultar en la sección Problemas con la cinta en la página 239 las causas y las soluciones para cinta arrugada.
Pérdida de registro de impresión		
<i>Problema</i>	<i>Causa posible</i>	<i>Solución recomendada</i>
Pérdida de registro de impresión en etiquetas.	El rodillo portapapeles está sucio.	Limpiar el cabezal de impresión y el rodillo portapapeles. Consulte Limpiar el cabezal de impresión y el rodillo portapapeles en la página 200 .
	Las guías del papel están posicionadas incorrectamente.	Asegurarse de que las guías del papel estén ubicadas correctamente. Consulte Cargar el papel en la página 17 .
Desplazamiento vertical excesivo en el registro de la parte superior del formulario.	El tipo de papel está configurado incorrectamente.	Configurar la impresora para el tipo de papel correcto (espacio intermedio/muesca, continuo o marca). Consulte TIPO DE PAPEL en la página 96 .
	El papel está cargado de forma incorrecta.	Cargar el papel correctamente. Consulte Cargar el papel en la página 17 .
Registro erróneo/pasa por alto etiquetas	La impresora no está calibrada.	Calibrar la impresora. Consulte Calibrar los sensores de cinta y de papel en la página 181 .
	Formato de etiqueta incorrecto.	Verificar el formato de su etiqueta y corregirlo si es necesario.
Registro erróneo o falla de impresión de una a tres etiquetas	El rodillo portapapeles está sucio.	Limpiar el cabezal de impresión y el rodillo portapapeles. Consulte Limpiar el cabezal de impresión y el rodillo portapapeles en la página 200 .
	El papel no cumple con las especificaciones.	Utilizar un papel que cumpla con las especificaciones. Consulte Especificaciones del papel en la página 269 .
Desplazamiento vertical en la parte superior del formulario	La impresora no está calibrada.	Calibrar la impresora. Consulte Calibrar los sensores de cinta y de papel en la página 181 .
	El rodillo portapapeles está sucio.	Limpiar el cabezal de impresión y el rodillo portapapeles. Consulte Limpiar el cabezal de impresión y el rodillo portapapeles en la página 200 .

Desplazamiento vertical de la imagen o la etiqueta	La impresora está utilizando etiquetas no continuas, pero está configurada en modo continuo.	Configurar la impresora para el tipo correcto de papel (espacio intermedio/muesca, continuo o marca; consultar TIPO DE PAPEL en la página 96) y calibrar la impresora si es necesario (consultar Calibrar los sensores de cinta y de papel en la página 181).
	El sensor de papel está calibrado incorrectamente.	Calibrar la impresora. Consulte Calibrar los sensores de cinta y de papel en la página 181 .
	El rodillo portapapeles está sucio.	Limpiar el cabezal de impresión y el rodillo portapapeles. Consulte Limpiar el cabezal de impresión y el rodillo portapapeles en la página 200 .
	Ajuste incorrecto de la presión del cabezal de impresión (palancas acodadas).	Ajustar la presión del cabezal de impresión para garantizar una correcta funcionalidad. Consulte Ajustar la presión del cabezal de impresión y posición de la palanca acodada en la página 187 .
	El papel o la cinta están cargados incorrectamente.	Asegurarse de que el papel y la cinta estén cargados correctamente. Consulte Cargar la cinta en la página 47 y Cargar el papel en la página 17 .
	Papel no compatible.	Utilizar un papel que cumpla con las especificaciones de la impresora. Asegurarse de que las muescas o los espacios intermedios entre etiquetas sean de 2 mm a 4 mm y que estén ubicados consistentemente (consultar Especificaciones del papel en la página 269).

Problemas con la cinta

Para ver videos sobre los procedimientos comunes, visite <http://www.zebra.com/zt600-info>.



Cinta rota		
Problema	Causa posible	Solución recomendada
Cinta rota o fundida	Ajuste de contraste demasiado alto.	<ol style="list-style-type: none"> 1. Reducir el ajuste de contraste. Consultar la sección CONTRASTE en la página 94 para saber cómo cambiar la configuración de contraste. 2. Limpiar completamente el cabezal de impresión. Consulte Limpiar el cabezal de impresión y el rodillo portapapeles en la página 200.
	La cinta está revestida en el lado incorrecto y no se puede utilizar con esta impresora.	Reemplazar la cinta por una revestida en el lado correcto. Para obtener más información, consulte Lado revestido de la cinta en la página 45 .
Cinta arrugada		
Problema	Causa posible	Solución recomendada
Cinta arrugada	La cinta se cargó de forma incorrecta.	Cargar la cinta correctamente. Consulte Cargar la cinta en la página 47 .
	Temperatura de quemado incorrecta.	Para obtener una calidad de impresión óptima, ajustar el contraste en el valor más bajo posible para su aplicación. Es posible que se desee realizar la Prueba de contraste y velocidad óptimos en la página 224 para determinar el ajuste de contraste ideal. Consultar la sección CONTRASTE en la página 94 para saber cómo cambiar la configuración de contraste.
	Presión incorrecta o irregular del cabezal de impresión.	Ajustar la presión del cabezal de impresión al mínimo necesario para obtener una buena calidad de impresión. Consulte Ajustar la presión del cabezal de impresión y posición de la palanca acodada en la página 187 .
	El papel no se carga correctamente; pasa "caminando" de un lado a otro.	Asegurarse de que el papel esté ceñido; para eso ajustar la guía del papel, o llamar a un técnico de servicio.
	Es posible que el cabezal de impresión o el rodillo portapapeles no estén instalados correctamente.	Llamar a un técnico de servicio.

Problemas de detección de cinta		
<i>Problema</i>	<i>Causa posible</i>	<i>Solución recomendada</i>
<p>La impresora no detecta que se ha acabado la cinta.</p> <p>En el modo transferencia térmica, la impresora no detectó la cinta aunque estaba cargada correctamente.</p>	<p>Es posible que la impresora se haya calibrado sin cinta o sin haber cargado correctamente la cinta.</p>	<ol style="list-style-type: none"> 1. Asegurarse de que la cinta esté cargada correctamente para que el sensor de cinta pueda detectarla. Debajo del cabezal de impresión, la cinta debe seguir todo el recorrido hacia atrás, cerca de la barrera de la impresora. Consulte Cargar la cinta en la página 47. 2. Calibrar la impresora. Consulte Calibrar los sensores de cinta y de papel en la página 181.
<p>La impresora indica que falta cinta, aun cuando la cinta está cargada correctamente.</p>	<p>La impresora no fue calibrada para funcionar con la etiqueta y la cinta que se están utilizando.</p>	<p>Calibrar la impresora. Consulte Calibrar los sensores de cinta y de papel en la página 181.</p>

Problemas con la RFID

Para obtener más información acerca de RFID, consulte *RFID Programming Guide 3* (Guía de programación de RFID 3). Una copia de este manual está disponible en <http://www.zebra.com/manuals>.

La impresora se detiene en la incrustación de RFID		
<i>Problema</i>	<i>Causa posible</i>	<i>Solución recomendada</i>
La impresora se detiene en la incrustación de RFID.	La impresora calibró la longitud de la etiqueta solo hasta la incrustación de RFID en lugar de hacerlo hasta el espacio intermedio entre etiquetas.	<ol style="list-style-type: none"> 1. Seleccionar FEED (AVANZAR) para los parámetros de encendido de la impresora y de cierre del cabezal (consultar ACCIÓN AL ENCENDER en la página 112 o ACCIÓN DE CIERRE DE CABEZAL en la página 113). 2. Calibrar manualmente la impresora (consultar la sección Calibrar los sensores de cinta y de papel en la página 181).
Etiquetas vacías		
<i>Problema</i>	<i>Causa posible</i>	<i>Solución recomendada</i>
Bajo rendimiento. Se dejan vacíos demasiados rótulos RFID por rollo.	Las etiquetas RFID no están dentro de las especificaciones para la impresora, lo que significa que el transpondedor no está en un área que se puede programar consistentemente.	Asegurarse de que las etiquetas cumplen con las especificaciones de colocación del transpondedor para su impresora. Consultar http://www.zebra.com/transponders para obtener información sobre la colocación del transpondedor. Para obtener más información, consulte la <i>RFID Programming Guide 3</i> (Guía de programación de RFID 3) o comuníquese con un revendedor de RFID autorizado por Zebra.
	Niveles de potencia de lectura y escritura incorrectos.	Cambiar los niveles de potencia de lectura y escritura de RFID. Para obtener instrucciones, consulte la <i>RFID Programming Guide 3</i> (Guía de programación de RFID 3).
	Interferencia de radiofrecuencia (RF) desde otra fuente de RF.	Realizar una o más de las siguientes acciones, según sea necesario: <ul style="list-style-type: none"> • Alejar la impresora de los lectores de RFID fijos. • Asegurarse de que la puerta del compartimiento del papel esté siempre cerrada durante la programación de RFID.
	La impresora está utilizando versiones desactualizadas del firmware de la impresora y del firmware del lector.	Ir a http://www.zebra.com/support para obtener firmware actualizado.


Etiquetas vacías (continuación)		
Problema	Causa posible	Solución recomendada
La impresora deja vacías todas las etiquetas.	La impresora no está calibrada para funcionar con el papel que se está utilizando.	Calibrar manualmente la impresora (consultar la sección Calibrar los sensores de cinta y de papel en la página 181).
	Está utilizando una etiqueta RFID cuyo tipo de rótulo no es compatible con la impresora.	Estas impresoras solo admiten etiquetas RFID Gen 2. Para obtener más información, consulte la <i>RFID Programming Guide 3</i> (Guía de programación de RFID 3) o comuníquese con un revendedor de RFID autorizado por Zebra.
	La impresora no se puede comunicar con el lector de RFID.	<ol style="list-style-type: none"> 1. Apague (O) la impresora. 2. Espere 10 segundos. 3. Encienda (I) la impresora. 4. Si el problema persiste, probablemente haya un lector de RFID deficiente o una conexión floja entre el lector de RFID y la impresora. Comunicarse con soporte técnico o un técnico de servicio en RFID autorizado de Zebra para obtener asistencia.
	Interferencia de radiofrecuencia (RF) desde otra fuente de RF.	Realizar una o más de las siguientes acciones, según sea necesario: <ul style="list-style-type: none"> • Alejar la impresora de lectores de RFID fijos o de otras fuentes de RF. • Asegurarse de que la puerta del compartimiento del papel esté siempre cerrada durante la programación de RFID.
	La configuración es incorrecta en su software de diseño de etiquetas.	La configuración del software sustituye la configuración de la impresora. Asegurarse de que la configuración del software y de la impresora coincidan.
	Está utilizando una posición de programación incorrecta, particularmente si los rótulos en uso están dentro de las especificaciones de la impresora.	Realizar una o más de las siguientes acciones, según sea necesario: <ul style="list-style-type: none"> • Verificar la posición de programación de RFID o la configuración de la posición del programa en el software de diseño de etiquetas. Si la posición es incorrecta, cambiar la configuración. • Restablecer la posición de programación de RFID al valor predeterminado. Para obtener más información, consulte la <i>RFID Programming Guide 3</i> (Guía de programación de RFID 3). Para obtener más detalles sobre la colocación del transpondedor, visite http://www.zebra.com/transponders .
	Está enviando comandos de ZPL o SGD de RFID que son incorrectos.	Verificar los formatos de etiquetas. Para obtener más información, consulte la <i>RFID Programming Guide 3</i> (Guía de programación de RFID 3).

Otros problemas con la RFID		
<i>Problema</i>	<i>Causa posible</i>	<i>Solución recomendada</i>
<p>Los parámetros de RFID no aparecen en el modo Configuración y la información de RFID no aparece en la etiqueta de configuración de la impresora.</p>	<p>La impresora se apagó (O) y se volvió a encender (I) demasiado rápido como para que el lector de RFID se inicializara correctamente.</p>	<p>Después de apagar la impresora, esperar unos 10 segundos como mínimo antes de volver a encenderla.</p> <ol style="list-style-type: none"> 1. Apague (O) la impresora. 2. Espere 10 segundos. 3. Encienda (I) la impresora. 4. Verificar si hay parámetros RFID en el modo Configuración o si hay información de RFID en una nueva etiqueta de configuración.
<p>La impresora no deja vacías las etiquetas RFID que no están programadas correctamente.</p>	<p>Se cargó en la impresora una versión incorrecta del firmware de la impresora o del lector.</p>	<ol style="list-style-type: none"> 1. Verificar que la versión correcta del firmware está cargada en su impresora. Para obtener más información, consulte la <i>RFID Programming Guide 3</i> (Guía de programación de RFID 3). 2. Descargar el firmware correcto de la impresora o del lector si es necesario. 3. Si el problema persiste, comuníquese con soporte técnico.
<p>La impresora no se puede comunicar con el subsistema de RFID.</p>	<p>La impresora no se puede comunicar con el subsistema de RFID.</p>	<ol style="list-style-type: none"> 1. Apague (O) la impresora. 2. Espere 10 segundos. 3. Encienda (I) la impresora. 4. Si el problema persiste, probablemente haya un lector de RFID deficiente o una conexión floja entre el lector de RFID y la impresora. Comunicarse con soporte técnico o un técnico de servicio autorizado para obtener asistencia.
<p>La luz de DATA (DATOS) se pone intermitente indefinidamente cuando se intenta descargar firmware de la impresora o del lector.</p>	<p>La descarga no fue satisfactoria. Para obtener mejores resultados, apague y encienda la impresora antes de descargar cualquier firmware.</p>	<ol style="list-style-type: none"> 1. Apague (O) la impresora. 2. Espere 10 segundos. 3. Encienda (I) la impresora. 4. Tratar de descargar el firmware nuevamente. 5. Si el problema persiste, comuníquese con soporte técnico.

Problemas con las comunicaciones

No se reconocen los formatos de etiqueta		
<i>Problema</i>	<i>Causa posible</i>	<i>Solución recomendada</i>
Se envió a la impresora un formato de etiqueta que no fue reconocido. La luz de DATOS está intermitente.	Los parámetros de comunicación son incorrectos.	Revisar las configuraciones de comunicación del software o del controlador de la impresora (si corresponde) para su conexión. Si se desea reinstalar el controlador de la impresora, seguir las instrucciones de la sección Instalar el controlador de la impresora y conectar la impresora a la computadora en la página 51 .
		Si se está utilizando comunicación serie, verificar la configuración del puerto serie. Consulte PUERTOS en la página 93 .
		Si se está utilizando comunicación serie, asegurarse de que está utilizando un cable módem nulo o un adaptador de módem nulo.
		Verificar la configuración del protocolo de enlace central de la impresora. La configuración que se utiliza debe coincidir con la que está utilizando la computadora host. Consulte ENLACE CENTRAL en la página 173 .
Se envió a la impresora un formato de etiqueta que no fue reconocido. La luz de DATOS está intermitente pero no se produce ninguna impresión.	El prefijo y los caracteres delimitadores configurados en la impresora no coinciden con los del formato de la etiqueta.	Verificar el prefijo y los caracteres delimitadores. Consulte CARÁCTER DE COMANDO en la página 161 y DELIMITADOR en la página 163 .
	Se envían datos incorrectos a la impresora.	Revisar los parámetros de comunicación de la computadora. Asegurarse de que coincidan con los parámetros de la impresora. Si el problema persiste, revisar el formato de la etiqueta.
Las etiquetas dejaron de imprimirse correctamente		
<i>Problema</i>	<i>Causa posible</i>	<i>Solución recomendada</i>
Se envió un formato de etiqueta a la impresora. Se imprimen varias etiquetas, a continuación, la impresora saltea la imagen de la etiqueta, la imprime en el lugar equivocado, omite su impresión o la distorsiona.	Los parámetros de comunicación serie son incorrectos.	Asegurarse de que los parámetros de control de flujo coincidan.
		Revisar la longitud del cable de comunicación. Consultar Especificaciones generales en la página 261 para obtener los requisitos.
		Revisar las configuraciones de comunicación del software o del controlador de la impresora (si corresponde).

Problemas misceláneos de la impresora

Problemas con la pantalla		
<i>Problema</i>	<i>Causa posible</i>	<i>Solución recomendada</i>
No comprendo el idioma que aparece en la pantalla del panel de control.	El parámetro de idioma se cambió por medio de un comando de firmware o del panel de control.	<ol style="list-style-type: none"> 1. En la pantalla del panel de control, desplácese al menú IDIOMAS.  2. Presionar OK para acceder a las opciones de este menú. 3. Utilizar la FLECHA ARRIBA o la FLECHA ABAJO para desplazarse por las selecciones de idioma debajo de la primera opción del menú. Las selecciones de este parámetro se muestran en los idiomas reales para que el usuario pueda encontrar una opción que le resulte fácil leer. 4. Seleccionar el idioma que desea en pantalla.
Faltan caracteres o partes de caracteres en la pantalla.	Es posible que haya que cambiar la pantalla.	Llamar a un técnico de servicio.
El puerto USB Host no reconoce el dispositivo USB		
<i>Problema</i>	<i>Causa posible</i>	<i>Solución recomendada</i>
La impresora no reconoce un dispositivo USB o no lee los archivos de un dispositivo USB que está conectado al puerto USB host.	La impresora solo admite unidades USB de hasta 1 TB.	Utilizar una unidad USB que sea de 1 TB o menos.
	Es posible que el dispositivo USB requiera su propia alimentación eléctrica externa.	Si el dispositivo USB requiere alimentación eléctrica externa, asegurarse de que esté conectado a una fuente que funcione.
Los parámetros de la impresora no están establecidos según lo esperado		
<i>Problema</i>	<i>Causa posible</i>	<i>Solución recomendada</i>
Los cambios efectuados en la configuración de los parámetros no tuvieron efecto. O Algunos parámetros cambiaron inesperadamente.	<p>Un comando o una configuración de firmware desactivaron la capacidad para cambiar el parámetro.</p> <p>Un comando de un formato de etiqueta cambió el parámetro a la configuración anterior.</p>	<p>Verificar los formatos de etiquetas o la configuración del software que se utiliza para enviar los formatos a la impresora.</p> <p>De ser necesario, consultar <i>Programming Guide for ZPL, ZBI, Set-Get-Do, Mirror, and WML</i> (Guía de programación de ZPL, ZBI, Set-Get-Do, Mirror y WML) o llamar a un técnico de servicio.</p>

Resolución de direcciones IP		
<i>Problema</i>	<i>Causa posible</i>	<i>Solución recomendada</i>
<p>Mi impresora reasigna una nueva dirección IP al servidor de impresión tras haber estado inactiva durante un tiempo.</p>	<p>La configuración de la red hace que esta reasigne una nueva dirección IP.</p>	<p>Si los cambios de dirección IP de la impresora ocasionan problemas, seguir estos pasos para asignarle a la impresora una dirección IP estática:</p> <ol style="list-style-type: none"> 1. Averiguar qué valores se deben asignar a la dirección IP, la máscara de subred y la puerta de enlace del servidor de impresión (cableado, inalámbrico, o ambos). 2. Cambiar el valor del protocolo IP apropiado a PERMANENT (PERMANENTE). Consultar PROTOCOLO IP CABLEADO en la página 135 o PROTOCOLO IP WLAN en la página 140. 3. Cambiar los valores de la dirección IP, la máscara de subred y la puerta de enlace correspondientes al servidor de impresión apropiado a los valores que se desea que permanezcan. <p>Cableado: DIRECCIÓN IP CABLEADA en la página 132 MÁSCARA DE SUBRED CABLEADA en la página 133 PUERTA DE ENLACE CABLEADA en la página 134</p> <p>Inalámbrico: DIRECCIÓN IP WLAN en la página 137 MÁSCARA DE SUBRED WLAN en la página 138 PUERTA DE ENLACE WLAN en la página 139</p> <ol style="list-style-type: none"> 4. Restablecer la red utilizando REAJUSTAR TARJETA en la página 147 para guardar los cambios.

Problemas de calibración		
<i>Problema</i>	<i>Causa posible</i>	<i>Solución recomendada</i>
Se produjo un error durante la calibración automática.	El papel o la cinta están cargados incorrectamente.	Asegurarse de que el papel y la cinta estén cargados correctamente. Consulte Cargar la cinta en la página 47 y Cargar el papel en la página 17 .
	Los sensores no pudieron detectar el papel o la cinta.	Calibrar la impresora manualmente. Consulte Calibrar los sensores de cinta y de papel en la página 181 .
	Los sensores están sucios o posicionados incorrectamente.	Asegurarse de que los sensores estén limpios y posicionados correctamente.
	El tipo de papel está configurado incorrectamente.	Configurar la impresora para el tipo de papel correcto (espacio intermedio/muesca, continuo o marca). Consulte TIPO DE PAPEL en la página 96 .
Las etiquetas no continuas reciben el tratamiento de etiquetas continuas.	La impresora no se calibró para funcionar con el papel que se está utilizando.	Calibrar la impresora. Consulte Calibrar los sensores de cinta y de papel en la página 181 .
	La impresora está configurada para funcionar con papel continuo.	Configurar la impresora para el tipo de papel correcto (espacio intermedio/muesca, continuo o marca). Consulte TIPO DE PAPEL en la página 96 .
La impresora se bloquea		
<i>Problema</i>	<i>Causa posible</i>	<i>Solución recomendada</i>
Todas las luces indicadoras están encendidas, pero la pantalla LCD está en blanco y la impresora se bloquea.	Falla electrónica interna o de firmware.	Apagar y encender la impresora. Si el problema persiste, llamar a un técnico de servicio.
La impresora se bloquea durante el inicio.	Falla de la placa lógica principal.	

Uso de los puertos USB host y de las capacidades de NFC

Esta sección le permitirá aprender a utilizar los puertos USB host y la capacidad de Comunicación de campo cercano (NFC) de su impresora Zebra. La información se presenta en forma de ejercicios y se incluyen algunos comandos SGD para los usuarios avanzados.

Elementos necesarios para realizar los ejercicios

Para realizar los ejercicios de este documento, necesitará lo siguiente:

- Una unidad flash USB (también denominada “memoria en miniatura” o “tarjeta de memoria”) de hasta 1 terabyte (1 TB). La impresora no reconocerá unidades de más de 1 TB.
- Un teclado USB.
- Los distintos archivos que se adjuntan a continuación.
- La aplicación gratuita Zebra Utilities (Utilidades de Zebra) para su smart phone (busque Zebra Tech en la tienda de Google Play)

Archivos para realizar los ejercicios

Aquí se adjunta la mayoría de los archivos necesarios para realizar los ejercicios de esta sección. Copie estos archivos en su computadora antes de comenzar los ejercicios. Cuando es posible, se muestra el contenido de los archivos. No se incluye el de los archivos que presentan contenido codificado, que no puede visualizarse como texto o como imagen.

Archivo 1: ZEBRA.BMP



Archivo 2: SAMPLELABEL.TXT

Este formato de etiqueta simple imprime el logotipo de Zebra y una línea de texto al final del ejercicio de creación de reflejo.

```
^XA
^FO100,75^XGE:zebra.bmp^FS
^FO100,475^A0N,50,50^FDMirror from USB Completed^FS
^XZ
```

Archivo 3: LOGO.ZPL

Archivo 4: USBSTOREDFILE.ZPL

Este formato de etiqueta imprime una imagen y texto. El archivo se almacenará en el dispositivo de memoria USB a nivel raíz, para que se pueda imprimir.

```
CT~~CD,~CC^~CT~
^XA~TA012~JSN^LT0^LH0,0^JMA^PR4,4~SD15^LRN^CI0^XZ
~DG000.GRF,07680,024,,[image data]
^XA
^LS0
^SL0
^BY3,3,91^FT35,250^BCN,,Y,N^FC%,t,#{^FD%d/%m/%Y^FS
^FT608,325^XG000.GRF,1,1^FS
^FT26,75^A0N,28,28^FH^FDThis label was printed from a format stored^FS
^FT26,125^A0N,28,28^FH^FDDon a USB Flash Memory drive. ^FS
^BY3,3,90^FT33,425^BCN,,Y,N
^FD>:Zebra Technologies^FS
^PQ1,0,1,Y^XZ
^XA^ID000.GRF^FS^XZ
```

Archivo 5: VLS_BONKGRF.ZPL

Archivo 6: VLS_EIFFEL.ZPL

Archivo 7: KEYBOARDINPUT.ZPL

Este formato de etiqueta, que se utiliza para el ejercicio de entrada por teclado USB:

- Crea un código de barras con la fecha actual, basado en la configuración del reloj de tiempo real (RTC).
- Imprime el gráfico del logotipo de Zebra.
- Imprime el texto fijo.
- Le solicita que ingrese su nombre (a través del comando **^FN**) y se imprimen los datos que usted ha ingresado.

```
^XA
^CI28
^BY2,3,91^FT38,184^BCN,,Y,N^FC%,t,#{^FD%d/%m/%Y^FS
^FO385,75^XGE:zebra.bmp^FS
^FT40,70^A0N,28,28^FH^FDThis label was printed using a keyboard input. ^FS
^FT35,260^A0N,28,28^FH^FDThis label was printed by:^FS
^FT33,319^A0N,28,28^FN1"Enter Name"^FS
^XZ
```

Archivo 8: SMARTDEVINPUT.ZPL

Este es el mismo formato de etiqueta que el anterior, aunque el texto que se imprime es diferente. Este formato se utiliza para el ejercicio de entrada por dispositivo inteligente.

```
^XA
^CI28
^BY2,3,91^FT38,184^BCN,,Y,N^FC%,{,#{^FD%d/%m/%Y^FS
^FO385,75^XGE:zebra.bmp^FS
^FT40,70^A0N,28,28^FH^FDThis label was printed using a smart device input. ^FS
^FT35,260^A0N,28,28^FH^FDThis label was printed by:^FS
^FT33,319^A0N,28,28^FN1"Enter Name"^FS
^XZ
```

Archivo 9: archivo de firmware

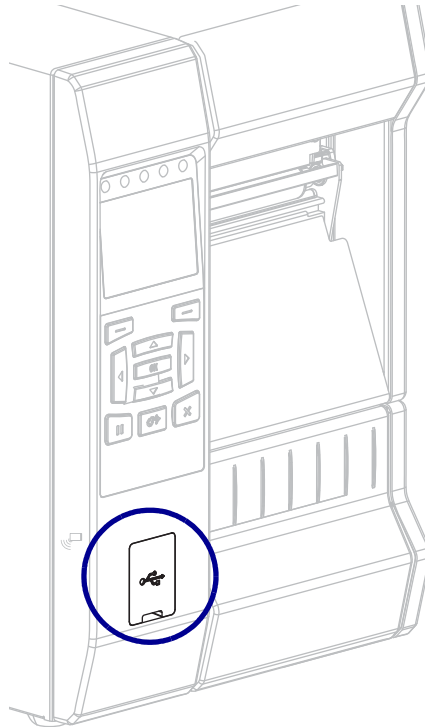
Puede descargar un archivo de firmware para su impresora y copiarlo en su computadora para utilizarlo durante los ejercicios. También puede omitir este paso, si lo desea.

El archivo de firmware más reciente se puede descargar de <http://www.zebra.com/firmware>.

USB Host

Los puertos USB host permiten conectar dispositivos USB (como un teclado, escáner o unidad flash USB) a la impresora. Los ejercicios de esta sección le enseñarán a crear un reflejo de USB, transferir archivos a y desde la impresora, y proporcionar la información que se le solicite e imprimir una etiqueta con esa información.

Figura 22 • Ubicación del puerto USB host



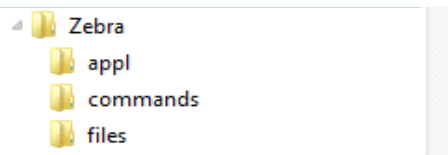
Importante • Cuando utilice un puerto USB host, tenga en cuenta que los nombres de los archivos solo deben contener entre 1 y 16 caracteres alfanuméricos (A, a, B, b, C, c, ..., 0, 1, 2, 3, ...). No utilice caracteres asiáticos o cirílicos ni acentos en los nombres de los archivos.



Nota • Si el nombre de un archivo contiene caracteres de subrayado, podría alterarse el comportamiento de algunas funciones. Utilice puntos en lugar de estos caracteres.

Ejercicio 1: Copiar archivos a una unidad flash USB y crear un reflejo de USB

1. En la unidad flash USB, deberá crear lo siguiente:



- una carpeta denominada **Zebra**;
- tres subcarpetas dentro de esa primera carpeta:
 - **appl**
 - **commands**
 - **files**

2. En la carpeta **/appl** (aplicaciones), coloque una copia del firmware más reciente de la impresora.



Nota • Si el nombre de un archivo contiene caracteres de subrayado, podría alterarse el comportamiento de algunas funciones. Utilice puntos en lugar de estos caracteres.

3. En la carpeta **/files** (archivos), coloque el siguiente archivo:

- Archivo 1: ZEBRA.BMP

4. En la carpeta **/commands** (comandos), coloque los siguientes archivos:

- Archivo 2: SAMPLELABEL.TXT
- Archivo 3: LOGO.ZPL

5. Inserte la unidad flash USB en el puerto USB host que se encuentra en la parte delantera de la impresora.

6. Observe el panel de control y espere.

Debería suceder lo siguiente:

- Si el firmware de la unidad flash USB es diferente del que está en la impresora, se descargará el firmware a la impresora. Luego, la impresora se reiniciará e imprimirá una etiqueta de configuración. (Si no hay firmware en la unidad flash USB o la versión de firmware es la misma, la impresora pasará por alto esta acción).
- La impresora descargará los archivos en la carpeta **/files** (archivos) y mostrará brevemente en pantalla los nombres de los archivos que se están descargando.
- La impresora ejecutará los archivos de la carpeta **/commands** (comandos).
- La impresora se reiniciará y luego mostrará el mensaje **MIRROR PROCESSING FINISHED** (procesamiento de creación de reflejo terminado).

7. Quite la unidad flash USB de la impresora.

Ejercicio 1: Información para usuarios avanzados

Consulte *Zebra® Programming Guide* (Guía de programación de Zebra) para obtener más información sobre estos comandos.

Activar/desactivar la creación de reflejo:

```
! U1 setvar "usb.mirror.enable" "value"
```

Valores: "on" u "off"

Activar/desactivar la creación automática de reflejo cuando se inserta la unidad flash USB en el puerto USB host:

```
! U1 setvar "usb.mirror.auto" "value"
```

Valores: "on" u "off"

Especificar la cantidad de veces que se repetirá la operación de reflejo en caso de que falle:

```
! U1 setvar "usb.mirror.error_retry" "value"
```

Valores: 0 a 65535

Cambiar la ruta a la ubicación del dispositivo USB desde donde se recuperan los archivos de reflejo:

```
! U1 setvar "usb.mirror.appl_path" "new_path"
```

Valor predeterminado: "zebra/appl"

Cambiar la ruta a la ubicación de la impresora desde donde se recuperan los archivos de reflejo:

```
! U1 setvar "usb.mirror.path" "path"
```

Valor predeterminado: "zebra"



Activar/desactivar la capacidad de utilizar el puerto USB:

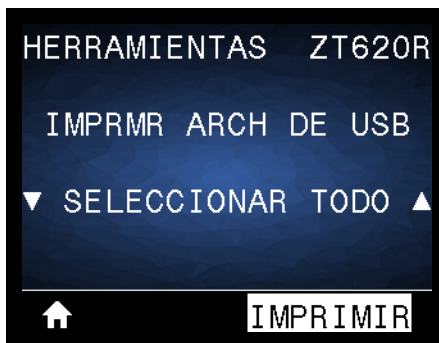
```
! U1 setvar "usb.host.lock_out" "value"
```

Valores: "on" u "off"

Ejercicio 2: Imprimir un formato de etiqueta desde una unidad flash USB

La opción Imprimir archivo USB permite imprimir archivos desde un dispositivo USB de almacenamiento masivo, como una unidad flash USB. Solo podrán imprimirse desde el dispositivo USB de almacenamiento masivo los archivos imprimibles (.ZPL y .XML) que estén ubicados a nivel raíz (no en un directorio).

1. Copie los siguientes archivos en su unidad flash USB:
 - Archivo 4: USBSTOREDFILE.ZPL
 - Archivo 5: VLS_BONKGRF.ZPL
 - Archivo 6: VLS_EIFFEL.ZPL
2. Inserte la unidad flash USB en el puerto USB host que se encuentra en la parte delantera de la impresora.
3. En el panel de control de la impresora, presione el botón de SELECCIÓN IZQUIERDO (debajo del icono de inicio ) para acceder al menú Inicio de la impresora.
4. Utilice los botones de FLECHA para desplazarse hasta el menú Herramienta. 
5. Presione OK (Aceptar).
6. Utilice los botones de FLECHA para desplazarse hasta **PRINT USB FILE (Imprimir archivo de USB)**.




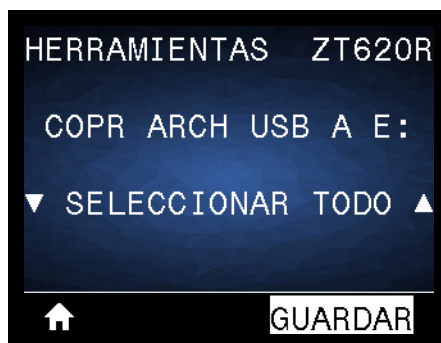
La impresora cargará y procesará todo archivo ejecutable. Se enumerarán los archivos disponibles. La opción **SELECCIONAR TODOS** estará disponible para imprimir todos los archivos de la unidad flash USB.

7. Si es necesario, utilice la flecha hacia arriba o hacia abajo para seleccionar **USBSTOREDFILE.zpl**.
8. Presione el botón de SELECCIÓN DERECHO para seleccionar **PRINT** (Imprimir). Se imprimirá la etiqueta.

Ejercicio 3: Copiar archivos a/desde una unidad flash USB

La opción Copy USB File (Copiar archivo USB) permite copiar archivos desde un dispositivo USB de almacenamiento masivo a la unidad **E:** de memoria flash de la impresora.

1. Copie los siguientes archivos al directorio raíz de su unidad flash USB. No coloque estos archivos en una subcarpeta.
 - Archivo 7: KEYBOARDINPUT.ZPL
 - Archivo 8: SMARTDEVINPUT.ZPL
2. Inserte la unidad flash USB en el puerto USB host que se encuentra en la parte delantera de la impresora.
3. En el panel de control de la impresora, presione el botón de SELECCIÓN IZQUIERDO para acceder al menú Inicio de la impresora.
4. Utilice los botones de FLECHA para desplazarse hasta el menú Herramienta. 
5. Presione OK (Aceptar).
6. Utilice los botones de FLECHA para desplazarse hasta **COPY USB FILE TO E: (Copiar archivo USB a E:)**.

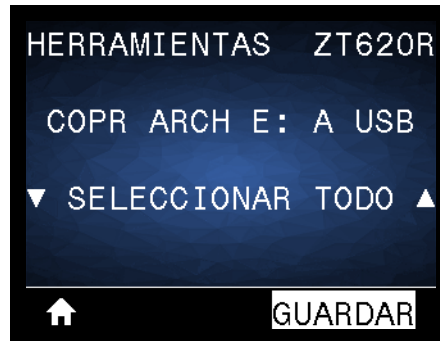


La impresora cargará y procesará todo archivo ejecutable. Se enumerarán los archivos disponibles. La opción **SELECCIONAR TODO** estará disponible para copiar todos los archivos disponibles desde la unidad flash USB.

7. Si es necesario, utilice la FLECHA ARRIBA o ABAJO para seleccionar el archivo **STOREFMT.ZPL**.
8. Presione el botón de SELECCIÓN DERECHO para seleccionar **STORE** (Guardar).
La impresora almacenará el archivo en la memoria **E:**. Todos los nombres de los archivos se convertirán al formato de mayúsculas.
9. Repita este proceso para seleccionar el archivo **STOREFMT1.ZPL**.
10. Presione el botón de SELECCIÓN DERECHO para seleccionar **STORE** (Guardar).
La impresora almacenará el archivo en la memoria **E:**.

11. Quite la unidad flash USB del puerto USB host.


NOTA: ahora podrá copiar estos archivos desde la impresora a una unidad flash USB a través de la opción del menú de usuario **STORE E: FILE TO USB (Guardar archivo E: EN USB)**.



Podrá utilizar la opción **SELECCIONAR TODOS** para almacenar en la unidad flash USB todos los archivos disponibles en la impresora. Se realizará un posprocesamiento de todos los archivos .ZPL que se copien para que el contenido de esos archivos pueda ser enviado a una impresora y se pueda ejecutar normalmente el proceso de impresión.

Ejercicio 4: Ingresar datos de un archivo almacenado con un teclado USB e imprimir una etiqueta

La función Estación de impresión le permite utilizar un dispositivo de interfaz humana (HID) USB, como un teclado o un escáner de código de barras, para ingresar los datos del campo ^FN en un archivo de plantilla *.ZPL.

1. Después de realizar el ejercicio anterior, conecte un teclado USB a un puerto USB host.
2. Utilice los botones de FLECHA para desplazarse hasta el menú Herramienta. 
3. Presione OK (Aceptar).
4. Utilice los botones de FLECHA para desplazarse hasta **PRINT STATION (Estación impresión)**.



La impresora cargará y procesará todo archivo ejecutable. Se enumerarán los archivos disponibles.

5. Si es necesario, utilice la FLECHA ARRIBA o ABAJO para seleccionar el archivo **KEYBOARDINPUT.ZPL**.
6. Presione el botón de SELECCIÓN DERECHO para seleccionar **SELECCIONAR**.
La impresora accederá al archivo y le solicitará información para completar los campos ^FN del archivo. En este caso, se le pedirá que indique su nombre.
7. Ingrese su nombre y presione <ENTER> (Intro).
La impresora le pedirá que indique la cantidad de etiquetas que desea imprimir.
8. Especifique la cantidad de etiquetas y vuelva a presionar <ENTER> (Intro).
Se imprimirá la cantidad especificada de etiquetas, con su nombre en los campos correspondientes.

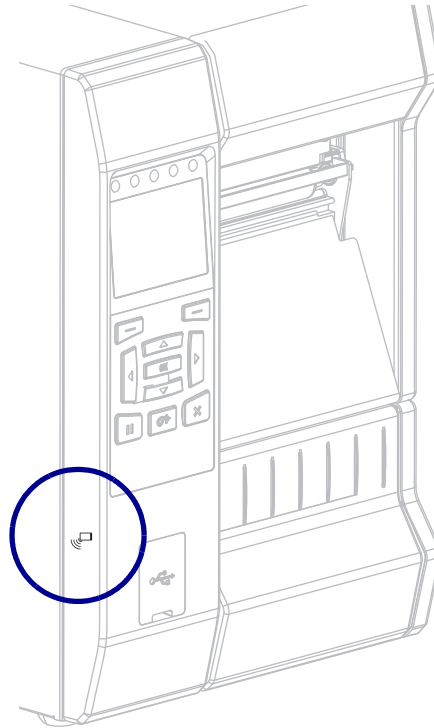
Comunicación de campo cercano (NFC)

La función Zebra Print Touch™ permite que un dispositivo Android™ que admite tecnología NFC (como un smart phone o una tablet) interactúe con un logotipo de NFC (Figura 23) para asociar el dispositivo a la impresora. Esta capacidad le permitirá utilizar su dispositivo para proporcionar la información que se le solicite y luego imprimir una etiqueta con esa información.



Importante • Es posible que algunos dispositivos no admitan la comunicación NFC con la impresora hasta que se realicen los cambios que correspondan en la configuración. Si tiene alguna dificultad, consulte a su proveedor de servicios o al fabricante del dispositivo inteligente para obtener más información.

Figura 23 • Ubicación del logotipo de NFC



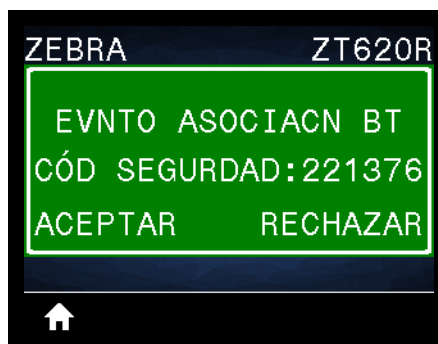
Ejercicio 5: Ingresar datos de un archivo almacenado con un dispositivo inteligente e imprimir una etiqueta



Nota • Los pasos de este ejercicio podrían variar según el dispositivo inteligente utilizado, el proveedor de servicios o la posibilidad de que la aplicación Zebra Utilities esté instalada en su dispositivo inteligente.

Consulte la *Zebra Bluetooth User Guide* (Guía del usuario de Zebra para Bluetooth) para obtener instrucciones específicas acerca de la configuración de la impresora para utilizar una interfaz Bluetooth. Una copia de este manual está disponible en <http://www.zebra.com/manuals>.

1. Si no tiene la aplicación Zebra Utilities instalada en su dispositivo, vaya a la tienda de aplicaciones del dispositivo, busque la aplicación Zebra Utilities e instálela.
2. Asocie su dispositivo inteligente con la impresora, sosteniendo el dispositivo junto al icono de NFC de la impresora.
 - a. Si es necesario, acceda a la información de Bluetooth sobre su impresora a través de su dispositivo inteligente. Para obtener instrucciones, consulte la documentación del fabricante de su dispositivo.
 - b. De ser necesario, seleccione el número de serie de la impresora Zebra para asociarla con el dispositivo.
 - c. Cuando la impresora detecte el dispositivo inteligente, posiblemente le pida que acepte o rechace la asociación. Si es necesario, presione el botón de SELECCIÓN IZQUIERDO de la impresora para seleccionar **ACCEPT** (Aceptar). Algunos dispositivos inteligentes se asocian directamente con la impresora, sin que se pida confirmación.



La impresora y el dispositivo estarán asociados.

3. Inicie la aplicación Zebra Utilities en su dispositivo.
Aparecerá el menú Inicio de Zebra Utilities.



4. Realice los siguientes pasos si tiene un dispositivo Apple:
 - a. Toque el icono de Configuración en el ángulo inferior derecho.
 - b. Cambie el ajuste de **Get Labels From Printer** (Obtener etiquetas desde la impresora) por **ON** (activado).
 - c. Toque Done (Listo).
5. Toque Files (Archivos).
El dispositivo inteligente obtendrá los datos de la impresora y los mostrará.



- Nota** • Este proceso de recuperación puede llevar un minuto o más.
6. Desplácese entre los formatos mostrados y seleccione **E:SMARTDEVINPUT.ZPL**.
Según la configuración del campo **^FN** en relación con el formato de las etiquetas, el dispositivo inteligente podría pedirle que indique su nombre.
 7. Ingrese su nombre en la solicitud.
 8. Si lo desea, puede cambiar la cantidad de etiquetas que se van a imprimir.
 9. Toque **PRINT** (Imprimir) para imprimir la etiqueta.

Especificaciones

Esta sección enumera las especificaciones generales de la impresora, las especificaciones de impresión, las especificaciones de la cinta y las especificaciones del papel.

Especificaciones generales

		ZT610	ZT620
Altura		395,68 mm (15,58 pulg.)	395,68 mm (15,58 pulg.)
Ancho		268,2 mm (10,56 pulg.)	341,45 mm (13,44 pulg.)
Profundidad		505,0 mm (19,88 pulg.)	505 mm (19,88 pulg.)
Peso		22,7 kg (50 lb)	26 kg (57,4 lb)
Temperatura	En funcionamiento	Transferencia térmica: 5 °C a 40 °C (40 °F a 105 °F) Térmica directa: 0 °C a 40 °C (32 °F a 105°F)	
	Almacenamiento	-30 °C a 60 °C (-22 °F a 140 °F)	
Humedad relativa	En funcionamiento	20% a 85% sin condensación	
	Almacenamiento	20% a 85% sin condensación	
Memoria		Memoria DRAM de 1 gigabyte (32 MB disponibles para el usuario) Memoria Flash de 2 gigabyte (512 MB disponibles para el usuario)	

Especificaciones de alimentación

	ZT610	ZT620
Requisitos eléctricos	100 V c.a. – 240 V c.a., 50 Hz – 60 Hz	
Consumo de energía eléctrica	120 V c.a., 60 Hz	
Corriente inicial de entrada	< 35 A pico 8A RMS (medio ciclo)	< 40A pico 8A RMS (medio ciclo)
Energy Star Consumo de energía eléctrica, impresora apagada (W)	0,05	0,05
Energy Star Consumo de energía eléctrica, impresora en suspensión (W)	< 5	< 5
Consumo de energía eléctrica, impresora en funcionamiento* (W)	98	215
Consumo de energía eléctrica, impresora en funcionamiento* (VA)	108	261
Consumo de energía eléctrica	230 V c.a., 50 Hz	
Corriente inicial de entrada	< 80A pico 12A RMS (medio ciclo)	< 90A pico 15 A RMS (medio ciclo)
Energy Star Consumo de energía eléctrica, impresora apagada (W)	0,15	0,15
Energy Star Consumo de energía eléctrica, impresora en suspensión (W)	< 5	< 5
Consumo de energía eléctrica, impresora en funcionamiento* (W)	97	209
Consumo de energía eléctrica, impresora en funcionamiento* (VA)	127	261

* La impresión de etiquetas de autoprueba se detiene en 6 ips con etiquetas de 4 × 6 pulg. o 6,5 × 4 pulg., contraste 10 y papel para impresión térmica directa.

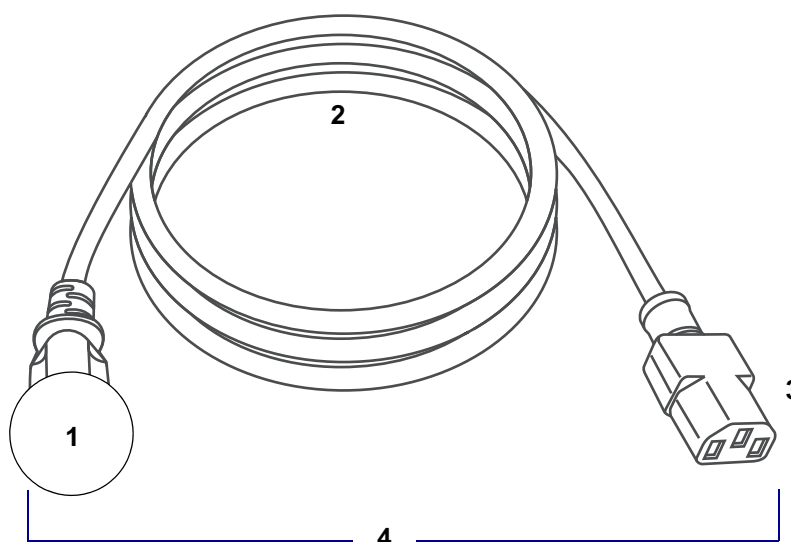
Especificaciones para el cable de alimentación eléctrica



Precaución • Para seguridad del personal y del equipamiento, utilice siempre un cable de alimentación eléctrica de tres conductores aprobado y específico para la región o el país al cual está destinada la instalación. Este cable debe utilizar un conector hembra IEC 320 y la configuración adecuada de enchufe de tres conductores conectado a tierra y específico para la región.

Según el modelo de impresora que haya pedido, es posible que se suministre o no un cable de alimentación eléctrica. Si no se suministra uno o si el cable suministrado no corresponde a sus requisitos, consulte la [Figura 24](#) para conocer las especificaciones.

Figura 24 • Especificaciones para el cable de alimentación eléctrica



1	Enchufe de alimentación eléctrica de c.a. correspondiente a su país: este enchufe debe tener la marca de certificación de, al menos, una de las organizaciones internacionales de seguridad conocidas (Figura 25). La masa (tierra) del chasis debe estar conectada para garantizar la seguridad y reducir la interferencia electromagnética.
2	Cable HAR de tres conductores u otro cable aprobado para su país.
3	Conector IEC 320: este conector debe tener la marca de certificación de, al menos, una de las organizaciones internacionales de seguridad conocidas (Figura 25).
4	Longitud de ≤ 3 m (9,8 pies). Valor nominal de 10 A y 250 V c.a.

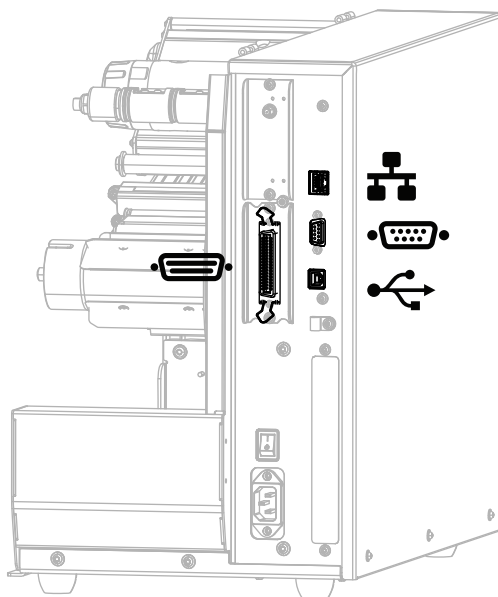
Figura 25 • Símbolos de las certificaciones de organizaciones internacionales de seguridad







Especificaciones de la interfaz de comunicación

En la [Figura 26](#) se muestran los conectores de las interfaces de comunicación disponibles. Es posible que su impresora no tenga todas las conexiones que se muestran aquí y que haya una opción de servidor de impresión inalámbrico ZebraNet en su impresora. Usted podrá enviar formatos de etiquetas a la impresora por cualquier interfaz de comunicación que esté disponible en el aparato.

Figura 26 • Ubicación de las interfaces de comunicación



	Puerto paralelo
	Servidor de impresión interno cableado Ethernet
	Puerto serie
	Puerto USB

Debe suministrar todos los cables de datos necesarios para su aplicación. Se recomienda el uso de abrazaderas de anclaje para cables.

Los cables Ethernet no requieren blindaje, pero todos los demás cables de datos deben estar totalmente blindados y equipados con cubiertas para conectores de metal o metalizadas. Los cables de datos sin blindar pueden aumentar las emisiones radiadas por encima de los límites regulados.

Para minimizar la captación de ruido eléctrico en el cable:

- Mantenga los cables de datos lo más cortos posible.
- No arme haces apretados de cables de datos con cables de alimentación eléctrica.
- No sujete los cables de datos a conductos de conductores eléctricos.

Conexiones estándar

Bluetooth® versión 4.0

Limitaciones y requisitos: muchos dispositivos móviles pueden comunicarse con la impresora dentro de un radio de 30 pies de la impresora.

Conexiones y configuración: Consulte la *Zebra Bluetooth User Guide* (Guía del usuario de Zebra para Bluetooth) para obtener instrucciones específicas acerca de la configuración de la impresora para utilizar una interfaz Bluetooth. Una copia de este manual está disponible en <http://www.zebra.com/manuals>.

Dos puertos USB host

Limitaciones y requisitos: solo puede conectar un dispositivo en cada uno de los dos puertos USB host de la impresora. No se podrá conectar un tercer dispositivo a un puerto USB de uno de los dispositivos, ni emplear un adaptador para dividir el puerto USB host de la impresora de modo que acepte más de un dispositivo a la vez.

Conexiones y configuración: no se necesita ninguna configuración adicional.

Zebra PrintTouch/Comunicación de campo cercano (NFC)

Limitaciones y requisitos: la comunicación NFC debe iniciarse acercando el dispositivo al lugar correspondiente en la impresora.

Conexiones y configuración: es posible que algunos dispositivos no admitan la comunicación NFC con la impresora hasta que se realicen los cambios que correspondan en la configuración.

Interfaz de datos para USB 2.0

Limitaciones y requisitos: longitud máxima del cable de 5 m (16.4 pies).

Conexiones y configuración: no se necesita ninguna configuración adicional.

Servidor de impresión interno Gigabit con cable Ethernet

Limitaciones y requisitos:

- Se debe configurar la impresora para utilizar su LAN.
- En la ranura opcional inferior se puede instalar un segundo servidor de impresión cableado.

Conexiones y configuración: Consulte *ZebraNet Wired and Wireless Print Servers User Guide* (Guía del usuario de servidores de impresión ZebraNet cableados o inalámbricos) para obtener instrucciones de configuración. Una copia de este manual está disponible en <http://www.zebra.com/manuals>.

Interfaz de datos serie RS-232

- 2400 a 115000 baudios.
- Paridad, bits/carácter.
- 7 u 8 bits de datos.
- Se requiere un protocolo de enlace central XON-XOFF, RTS/CTS o DTR/DSR.
- 750 mA a 5 V desde patillas 1 y 9.

Limitaciones y requisitos:

- se debe emplear un cable módem nulo para realizar una conexión con la impresora o un adaptador de módem nulo si se utiliza un cable módem estándar.
- Longitud máxima del cable de 15,24 m (50 pies).
- Puede ser necesario cambiar los parámetros de la impresora para que coincidan con los de la computadora host.

Conexiones y configuración: la velocidad de transmisión en baudios, la cantidad de bits de datos y de parada, la paridad y el control ACTV/DESACTV (XON/XOFF) o DTR deben coincidir con los de la computadora host.

Conexiones opcionales

Servidor de impresión inalámbrico

Limitaciones y requisitos:

- Puede imprimir en la impresora desde cualquier computadora de su Red de área local inalámbrica (WLAN).
- Puede comunicarse con la impresora a través de las páginas Web de la impresora.
- Se debe configurar la impresora para utilizar su WLAN.
- Solo puede instalarse en la ranura opcional superior.

Configuración Consulte *ZebraNet Wired and Wireless Print Servers User Guide (Guía del usuario de servidores de impresión ZebraNet cableados o inalámbricos)* para obtener instrucciones de configuración. Una copia de este manual está disponible en <http://www.zebra.com/manuals>.

Interfaz de datos paralela bidireccional IEEE 1284

Limitaciones y requisitos

- Longitud máxima del cable de 3 m (10 pies).
- Longitud recomendada del cable de 1,83 m (6 pies).
- No se requieren cambios de los parámetros de la impresora para que coincidan con los de la computadora host.
- Solo puede instalarse en la ranura opcional superior o en la inferior.

Conexiones y configuración: No se necesita ninguna configuración adicional.

Interfaz de aplicador

con conector DB15F

Servidor de impresión ZebraNet 10/100 externo

Requiere la opción de interfaz de datos paralela

Especificaciones para conexiones inalámbricas

Información de la antena	
<ul style="list-style-type: none"> Tipo = antena de chip de 1,69 dBi de ganancia Tipo = antena omnidireccional de 3 dBi de ganancia a 2,4 GHz; 5 dBi a 5 GHz Tipo = antena PCBA de 30 dBi de ganancia a 900 MHz 	
Especificaciones de red WLAN	
802.11 b <ul style="list-style-type: none"> 2,4 GHz DSSS (DBPSK, DQPSK y CCK) Potencia de RF 17,77 dBm (EIRP) 	Bluetooth 4.1 + Low Energy (LE) <ul style="list-style-type: none"> 2,4 GHz FHSS(BDR/EDR), GFSK (Bluetooth Low Energy) Potencia de RF 9,22 dBm (EIRP)
802.11 g <ul style="list-style-type: none"> 2,4 GHz OFDM (16-QAM y 64-QAM con BPSK y QPSK) <ul style="list-style-type: none"> Potencia de RF 18,61 dBm (EIRP) 	Bluetooth Classic + Low Energy (LE) <ul style="list-style-type: none"> 2,4 GHz FHSS(BDR/EDR), DSSS (Bluetooth LE) Potencia de RF 9,22 dBm (EIRP) FHSS(BDR/EDR), DSSS (Bluetooth LE) Potencia de RF 9,22 dBm (EIRP)
802.11 n <ul style="list-style-type: none"> 2,4 GHz OFDM (16-QAM y 64-QAM con BPSK y QPSK) <ul style="list-style-type: none"> Potencia de RF 18,62 dBm (EIRP) 	Módulo de radio RFID M6e <ul style="list-style-type: none"> 865/-928 MHz FHSS Potencia de RF 27,893 dBm
802.11 a/n <ul style="list-style-type: none"> 5,15-5,25 GHz, 5,25-5,35 GHz, 5,47-5,725 GHz OFDM (16-QAM y 64-QAM con BPSK y QPSK) Potencia de RF 17,89 dBm (EIRP) 	EVM Android WLAN y módulos de radio Bluetooth (para pantallas táctiles a color) <ul style="list-style-type: none"> 2,4 y 5 GHz Potencia de RF 14,79 dBm (Bluetooth Classic) Potencia de RF 24,1 dBm (2,4G) Potencia de RF 22 dBm (5G)
802.11 ac <ul style="list-style-type: none"> 5,15-5,25 GHz, 5,25-5,35 GHz, 5,47-5,725 GHz OFDM (16-QAM y 64-QAM con BPSK y QPSK) Potencia de RF 13,39 dBm (EIRP) 	

Especificaciones de impresión

		ZT610	ZT620
Resolución de impresión		203 dpi (puntos/pulg.)/ 8 puntos/mm	203 dpi (puntos/pulg.)/ 8 puntos/mm
		300 dpi/12 puntos/mm	300 dpi/12 puntos/mm
		600 dpi/24 puntos/mm	N/D
Ancho máximo de impresión	203 dpi	104 mm (4,09 pulg.)	168 mm (6,6 pulg.)
	300 dpi	104 mm (4,09 pulg.)	168 mm (6,6 pulg.)
	600 dpi	104 mm (4,09 pulg.)	N/D

Especificaciones

		ZT610	ZT620
Velocidades de impresión constante programable (pulgadas por segundo [ips] o milímetros por segundo)	203 dpi	51 mm a 356 mm (2 pulg. a 14 pulg.) por segundo en incrementos de 25 mm (1 pulg.)	51 mm a 305 mm (2 pulg. a 12 pulg.) por segundo en incrementos de 25 mm (1 pulg.)
	300 dpi	51 mm a 305 mm (2 pulg. a 12 pulg.) por segundo en incrementos de 25 mm (1 pulg.)	51 mm a 203 mm (2 pulg. a 8 pulg.) por segundo en incrementos de 25 mm (1 pulg.)
	600 dpi	25 mm a 152 mm (1 pulg. a 6 pulg.) por segundo en incrementos de 25 mm (1 pulg.)	N/D
Tamaño del punto (nominal) (ancho x largo)	203 dpi	0,125 mm × 0,125 mm (0,0049 pulg. × 0,0049 pulg.)	0,125 mm × 0,125 mm (0,0049 pulg. × 0,0049 pulg.)
	300 dpi	0,084 mm × 0,099 mm (0,0033 pulg. × 0,0039 pulg.)	0,084 mm × 0,099 mm (0,0033 pulg. × 0,0039 pulg.)
	600 dpi	0,042 mm × 0,042 mm (0,0016 pulg. × 0,0016 pulg.)	N/D
Ubicación del primer punto (medido desde el borde inferior del papel)	203 dpi	3,5 mm ± 1,25 mm (0,14 pulg. ± 0,05 pulg.)	2,5 mm ± 0,9 mm (0,10 pulg. ± 0,035 pulg.)
	300 dpi	2,1 mm ± 1,25 mm (0,08 pulg. ± 0,05 pulg.)	2,5 mm ± 0,9 mm (0,10 pulg. ± 0,035 pulg.)
	600 dpi	2,1 mm ± 1,25 mm (0,08 pulg. ± 0,05 pulg.)	N/D
Dimensión (X) módulo de código de barras			
Orientación de cerca de repelado (no girada)	203 dpi	4,9 mil a 49 mil	4,9 mil a 49 mil
	300 dpi	3,3 mil a 33 mil	3,3 mil a 33 mil
	600 dpi	1,6 mil a 16 mil	N/D
Orientación de escalera (girada)	203 dpi	4,9 mil a 49 mil	4,9 mil a 49 mil
	300 dpi	3,9 mil a 39 mil	3,9 mil a 39 mil
	600 dpi	1,6 mil a 16 mil	N/D
Registro vertical (203 dpi y 300 dpi)	< 4 pulg./s	±0,30 mm	±1,5 mm
	4 a 6 pulg./s	±0,50 mm	
	> 6 pulg./s	±1,5 mm	
Registro vertical (600 dpi) (1 y 2 pulg./s)	Corte manual	±0,20 mm	N/D
	Rebobinado	±0,20 mm	
	Barra	±0,20 mm	
	Cortador	±0,40 mm	
Registro vertical (600 dpi) (3 a 6 pulg./s)	Corte manual	±0,43 mm	N/D
	Rebobinado	±0,37 mm	
	Barra	±0,37 mm	
	Cortador	±0,43 mm	
Registro horizontal		±1,5 mm	±1,5 mm

Especificaciones del papel

		ZT610	ZT620
Longitud MÍNIMA de la etiqueta (203 dpi y 300 dpi)	Sin RFID		
	Corte manual	18 mm (0,7 pulg.)	18 mm (0,7 pulg.)
	Rebobinado	6 mm (0,25 pulg.)	6 mm (0,25 pulg.)
	Autodespegue	13 mm (0,5 pulg.)	13 mm (0,5 pulg.)
	Cortador	38 mm (1,5 pulg.)	38 mm (1,5 pulg.)
	RFID	Varía para cada tipo de transpondedor	
Longitud MÍNIMA de la etiqueta (600 dpi)	Sin RFID		
	Corte manual	3 mm (0,125 pulg.)	N/D
	Rebobinado	3 mm (0,125 pulg.)	
	Autodespegue	13 mm (0,5 pulg.)	
	Cortador	38 mm (1,5 pulg.)	
	RFID	Varía para cada tipo de transpondedor	
Longitud MÁXIMA de la etiqueta (papel no continuo)	991 mm (39 pulg.)		
Longitud MÁXIMA de impresión (papel no continuo)	200 dpi	3810 mm (150 pulg.)	3810 mm (150 pulg.)
	300 dpi	2540 mm (100 pulg.)	2032 mm (80 pulg.)
	600 dpi	762 mm (30 pulg.)	N/D
Ancho MÍNIMO de la etiqueta	Sin RFID	20 mm (0,79 pulg.)	51 mm (2 pulg.)
	RFID	Varía para cada tipo de transpondedor	
Ancho MÁXIMO de la etiqueta (etiqueta y papel protector)	114 mm (4,5 pulg.)		180 mm (7,1 pulg.)
Espesor total MÍNIMO (incluye el papel protector, si lo tiene)	0,076 mm (0,003 pulg.)		
Espesor total MÁXIMO (incluye el papel protector, si lo tiene)	Cortador	0,23 mm (0,009 pulg.)	0,18 mm (0,007 pulg.)
	Otro	0,30 mm (0,012 pulg.)	0,30 mm (0,012 pulg.)
Diámetro externo MÁXIMO del rollo	203 mm (8 pulg.) en un tubo de 76 mm (3 pulg.) de diámetro interno		
Espacio intermedio entre etiquetas	Mínimo	2 mm (0,079 pulg.)	
	Preferido	3 mm (0,118 pulg.)	
	Máximo	4 mm (0,157 pulg.)	
Tamaño de la muesca de los tickets/rótulos (ancho x largo)	6 mm x 3 mm (0,25 pulg. x 0,12 pulg.)		
Diámetro del orificio detector	3 mm (0,125 pulg.)		
Densidad de la marca negra, en unidades de densidad óptica (UDO)	> 1.0 UDO		
Densidad MÁXIMA del papel (marca negra)	0.5 UDO		
Longitud de marca negra (paralela al borde interior del papel)	De 3 mm a 11 mm (de 0,12 pulg. a 0,43 pulg.)		
Ancho de marca negra (perpendicular al borde interior del papel)	> 11 mm (> 0,43 pulg.)		
Ubicación de marca negra	dentro de 1 mm (0,040 pulg.) del borde interno del papel		

Especificaciones de la cinta

Esta estándar solo se puede utilizar con cinta cuyo lado revestido esté ubicado hacia afuera. Se puede solicitar un rodillo de cinta opcional que permite el uso de cinta revestida del lado interno. Póngase en contacto con un revendedor de Zebra autorizado para obtener información sobre pedidos.

	ZT610	ZT620
Ancho MÍNIMO de la cinta*	20 mm (0,79 pulg.)	51 mm** (2 pulg.**)
Ancho MÁXIMO de la cinta	110 mm (4,33 pulg.)	170 mm (6,7 pulg.)
Longitud MÁXIMA de la cinta	450 m (1476 pies)	
Diámetro interno del rollo de cinta	25 mm (1 pulg.)	
Diámetro externo MÁXIMO del rollo de cinta	81,3 mm (3,2 pulg.)	

* Zebra recomienda el uso de una cinta que tenga al menos el mismo ancho que el papel para evitar el desgaste del cabezal de impresión.

** Según la aplicación que tenga, usted puede emplear una cinta de menos de 51 mm (2 pulg.) de ancho, siempre y cuando la cinta sea más ancha que el papel que se utilizará. Si desea utilizar una cinta más angosta, pruebe el rendimiento de la cinta con el papel para asegurarse de obtener los resultados deseados.

Glosario

alfanumérico: letras, números y caracteres para indicación, como signos de puntuación.

arruga de la cinta: arruga de la cinta causada por la alineación incorrecta o la presión incorrecta del cabezal de impresión. Esta arruga puede causar vacíos en la impresión y/o que la cinta utilizada se rebobine sin uniformidad. Se debe corregir esta condición mediante procedimientos de ajuste.

autodespegue: modo de operación en el cual la impresora despegga la etiqueta impresa del papel protector y le permite al usuario extraerla antes de que se imprima otra etiqueta. La impresión hace una pausa hasta que se extrae la etiqueta.

calibración (de una impresora): proceso en el cual la impresora determina información básica necesaria para imprimir con precisión utilizando una combinación determinada de papel y cinta. Para hacerlo, la impresora carga papel y cinta (si utiliza) a través de la impresora y detecta si debe utilizar el método de impresión térmica directa o de transferencia térmica y, en caso de que utilice papel no continuo, la longitud de las etiquetas o los rótulos individuales.

cinta: La cinta es una película delgada con uno de sus lados revestidos de cera, resina o resina de cera (también conocida como "tinta") que se transfiere al papel durante el proceso de transferencia térmica. Cuando los elementos pequeños del cabezal de impresión calientan la tinta, esta se transfiere al papel.

La cinta solo se usa con el método de impresión de transferencia térmica. El papel para impresión térmica directa no utiliza cinta. Cuando se utiliza cinta, su ancho debe ser igual a o mayor que el del papel en uso. Si la cinta es más angosta que el papel, ciertas áreas del cabezal de impresión quedarán sin protección y sujetas a desgaste prematuro. Las cintas de Zebra poseen un revestimiento en la parte de atrás que ayuda a evitar el desgaste del cabezal de impresión.

código de barras: código por medio del cual se pueden representar caracteres alfanuméricos mediante una serie de bandas adyacentes de distinto ancho. Existen varios esquemas de códigos diferentes, como por ejemplo, el código de producto universal (UPC) o el Código 39.

configuración: la configuración de la impresora es un grupo de parámetros de operación específicos de la aplicación de la impresora. Algunos parámetros pueden ser seleccionados por el usuario, mientras que otros dependen de las opciones instaladas y del modo de operación. Los parámetros se pueden seleccionar mediante un interruptor, programar en el panel de control o descargar como comandos de ZPL II. Se puede imprimir una etiqueta de configuración que enumera todos los parámetros actuales de la impresora para utilizarla como referencia.

corte manual: modo de operación en el cual el usuario corta a mano la etiqueta o el suministro de rótulos del resto del papel.

desgaste del cabezal de impresión: degradación de la superficie del cabezal de impresión y/o de los elementos de impresión a través del tiempo. El calor y la abrasión pueden provocar la degradación del cabezal de impresión. Por lo tanto, para prolongar al máximo la vida útil del cabezal de impresión, utilice la configuración de contraste de impresión más baja (a veces denominada temperatura de quemadura o temperatura de cabezal) y la presión del cabezal de impresión más baja necesaria para producir una buena calidad de impresión. En el método de impresión de transferencia térmica, utilice una cinta que sea tan ancha como el papel o más ancha para proteger el cabezal de impresión de la superficie áspera del papel.

diagnóstico: información sobre las funciones de la impresora que no funcionan. Esta información se utiliza para la solución de problemas de la impresora.

diámetro de tubo: diámetro interior del tubo de cartón ubicado en el centro de un rollo de papel o de cinta.

diodo emisor de luz (LED): indicador de condiciones específicas del estado de la impresora. Cada LED está apagado, encendido o intermitente según la función que esté supervisando.

etiqueta: pedazo de papel, plástico u otro material con papel protector adhesivo en el cual se imprime información. Una etiqueta no continua tiene una longitud definida, a diferencia de una etiqueta continua o un recibo, que pueden tener una longitud variable.

firmware: este es el término que se utiliza para especificar el programa operativo de la impresora. Este programa se descarga en la impresora desde una computadora host y se almacena en una memoria FLASH. Cada vez que se enciende la impresora, se inicia este programa operativo. Este programa controla cuándo se debe cargar el papel hacia delante o hacia atrás y cuándo se debe imprimir un punto en el suministro de etiquetas.

fuentes: conjunto completo de caracteres alfanuméricos en un estilo de tipografía. Entre los ejemplos se incluyen CG Times™, CG Triumvirate Bold Condensed™.

impresión térmica directa: método de impresión en el cual el cabezal de impresión ejerce presión directamente contra el papel. El calentamiento de los elementos del cabezal de impresión produce una mancha en el revestimiento sensible al calor del papel. Mediante el calentamiento selectivo de los elementos del cabezal de impresión a medida que pasa el papel, se imprime una imagen en el papel. Con este método de impresión no se utiliza ninguna cinta. Compare este método con el de [transferencia térmica](#).

ips (pulg. por segundo): velocidad a la que se imprime la etiqueta o el rótulo. Muchas impresoras Zebra pueden imprimir a una velocidad de 1 ips a 14 ips (25 mm/s a 305 mm/s).

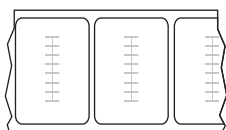
memoria FLASH: la memoria FLASH es una memoria no volátil y, por lo tanto, mantiene la información almacenada cuando se apaga la impresora. Esta memoria se utiliza para almacenar el programa operativo de la impresora. Además, esta memoria puede utilizarse para almacenar fuentes opcionales de la impresora, formatos gráficos y formatos de etiquetas completos.

memoria no volátil: memoria electrónica que retiene datos aun cuando se encuentra apagada la impresora.

método de recolección: seleccione un método de recolección de papel compatible con las opciones de su impresora. Las selecciones incluyen corte manual, autodespegue, cortador y rebobinar. Las instrucciones básicas para carga de papel cinta son las mismas para todos los métodos de recolección con algunos pasos adicionales necesarios para usar cualquier opción de recolección de papel.

pantalla de cristal líquido (LCD): la pantalla LCD es una pantalla iluminada desde la parte de atrás que proporciona al usuario información sobre el estado de operación durante la operación normal o menús de opciones cuando se configura la impresora para una aplicación específica.

papel: material en el cual la impresora imprime datos. Los tipos de papel incluyen: suministro de rótulos, etiquetas troqueladas, etiquetas continuas (con o sin papel protector), papel no continuo, papel plegado continuo y papel de rollo.



Papel “inteligente” para identificación por radiofrecuencia (RFID):

cada etiqueta RFID tiene un transpondedor para RFID (también llamado “incrustación”), compuesto por un chip y una antena que van incrustados entre la etiqueta y el papel protector. La forma del transpondedor varía según el fabricante y es visible a través de la etiqueta. Todas las etiquetas “inteligentes” tienen una memoria que se puede leer, y muchas tienen una memoria que se puede codificar.

El papel para RFID se puede utilizar en una impresora equipada con un lector/codificador para RFID. Las etiquetas RFID están elaboradas con los mismos materiales y adhesivos que las etiquetas que no son para RFID.

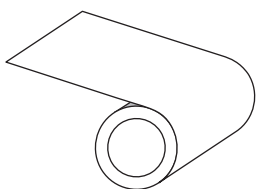
papel con marcas: consulte [papel con marcas negras](#).



papel con marcas negras: papel con marcas de registro que se encuentra en la cara inferior del papel de impresión y actúa como indicación de inicio de etiqueta para la impresora. El sensor de papel reflectante suele ser la mejor opción para usarlo con papel con marcas negras.

Compare este método con el de [papel continuo](#) o [papel de espacio/muesca](#).

papel con muescas: tipo de suministro de rótulos que contiene un área de corte que la impresora puede detectar como un indicador de inicio de etiqueta. Por lo general, se trata de un material más pesado, similar al cartón, que se corta o se tira del siguiente rótulo. Consulte [papel de espacio/muesca](#).

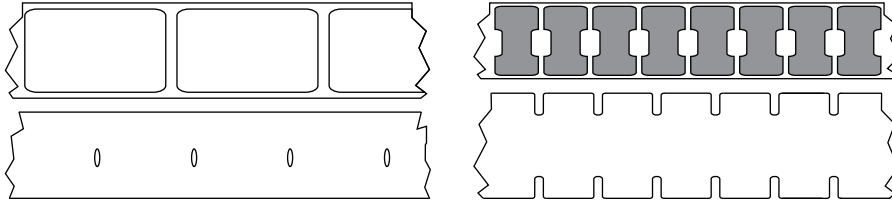


papel continuo: el papel de etiquetas o el suministro de rótulos no tiene espacios intermedios, orificios, muescas ni marcas negras que indiquen la separación entre etiquetas. El papel es un pedazo de material largo bobinado en un rollo. Esto permite que la imagen se imprima en cualquier lugar de la etiqueta. Algunas veces se utiliza un cortador para separar las etiquetas o recibos individuales.

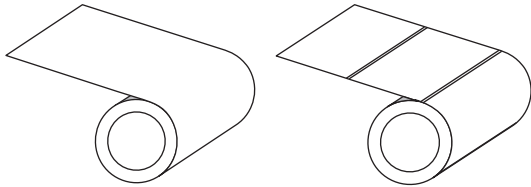


Compare este método con el de [papel con marcas negras](#) o [papel de espacio/muesca](#).

papel de espacio/muesca: papel que contiene una separación, muesca u orificio que indica el lugar en el cual una etiqueta o un formato impreso finaliza y comienza el siguiente.



Compare este método con el de [papel con marcas negras](#) o [papel continuo](#).



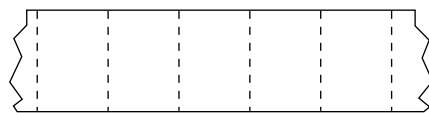
papel de rollo: papel que se suministra enrollado en un tubo (por lo general de cartón). Puede ser continuo (sin separaciones entre etiquetas) o no continuo (algún tipo de separación entre etiquetas).

Compare este tipo de papel con [papel plegado continuo](#).

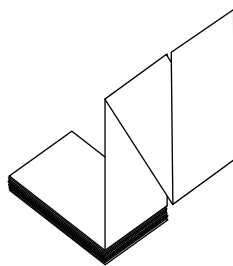
papel no continuo: papel que contiene una indicación del lugar en el cual una etiqueta o un formato impreso finaliza y comienza el siguiente. Los papeles de espacio/muesca y con marcas negras son tipos de papel no continuos. Compare este tipo de papel con [papel continuo](#).

papel no recubierto: el papel no recubierto no utiliza revestimiento para que las capas de etiquetas del rodillo no se peguen. Está bobinado como un rollo de cinta, con el lado adhesivo de una capa en contacto con la superficie no adhesiva de la otra que se encuentra debajo. Las etiquetas pueden estar separadas por perforaciones o cortadas. Dado que no tienen papel protector, posiblemente entren más etiquetas en un rollo, lo que elimina la necesidad de cambiar frecuentemente el papel. Se considera que el papel no recubierto es una opción ecológica, porque no se derrocha papel protector y el costo por etiqueta puede ser bastante inferior al costo de las etiquetas estándar.

papel para impresión térmica directa: el papel está recubierto de una sustancia que reacciona a la aplicación del calor directo que emite el cabezal de impresión para producir una imagen.



papel perforado: es un papel con perforaciones que permiten que las etiquetas o los rótulos se separen unos de otros con facilidad. El papel también puede tener marcas negras u otras separaciones entre etiquetas o rótulos.



papel plegado continuo: papel no continuo que se suministra plegado en una pila rectangular. El papel plegado continuo no es de tipo de espacio/muesca o papel con marcas negras. Compare este tipo de papel con [papel de rollo](#).

papel troquelado: tipo de suministro de etiquetas que contiene etiquetas individuales pegadas a un papel protector. Las etiquetas pueden estar alineadas unas contra otras o separadas por una distancia pequeña. Por lo general, el material que rodea a las etiquetas se ha quitado. (Consulte [papel no continuo](#)).

protector de la etiqueta (papel protector): material en el cual se fijan las etiquetas durante la fabricación y que los usuarios finales descartan o reciclan.

RAM dinámica: dispositivo de memoria que se utiliza para almacenar los formatos de etiquetas en forma electrónica mientras se imprimen. La cantidad de memoria DRAM disponible en la impresora determina el tamaño máximo y la cantidad de formatos de etiquetas que se pueden imprimir. Esta memoria es una memoria volátil que pierde la información almacenada cuando se apaga la impresora.

recibo: un recibo es una impresión de longitud variable. Un ejemplo de un recibo se puede ver en las tiendas minoristas, donde cada artículo comprado ocupa una línea separada en la impresión. Por esto, entre más artículos se compren, el recibo es más largo.

registro: alineación de la impresión con respecto a la parte superior (vertical) o lados (horizontal) de una etiqueta o un rótulo.

retroceso: cuando la impresora tira el papel y la cinta (si utiliza estos elementos) hacia atrás dentro de la impresora, de modo que el comienzo de la etiqueta que se imprimirá quede correctamente colocado detrás del cabezal de impresión. El retroceso se produce cuando la impresora opera en los modos Corte manual y Aplicador.

sensor de papel: este sensor se encuentra ubicado detrás del cabezal de impresión para detectar la presencia de papel y, en el caso de papel no continuo, la posición de la bobina, el orificio o la muesca que indica el inicio de cada etiqueta.

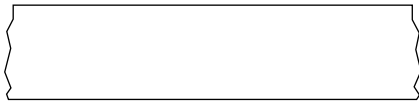
simbología: término que suele emplearse para hacer referencia a un código de barras.

soporte de suministro de papel: brazo fijo que soporta el rollo de papel.

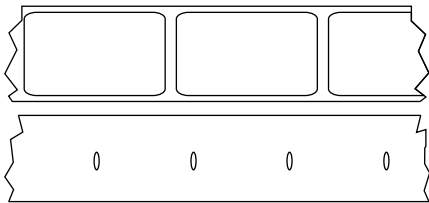
suministro de rótulos: tipo de papel que no tiene papel protector adhesivo, pero tiene un orificio o una muesca que permite que el rótulo se enganche a algún elemento. Las etiquetas se suelen hacer en cartón u otro material duradero y suelen tener perforaciones entre los rótulos. El suministro de rótulos puede presentarse en rollos o en pilas de papel plegado continuo. Consulte [papel de espacio/muesca](#).

suministros: término general utilizado para el papel y la cinta.

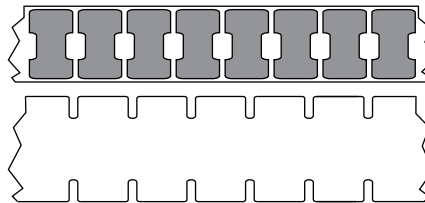
tipo de etiqueta: la impresora reconoce los siguientes tipos de etiqueta.



Continuo



Espacio/muesca



Marca

tipo de impresión: el tipo de impresión especifica si el tipo de papel que se está usando requiere cinta para imprimir. El papel de transferencia térmica requiere cinta para imprimir, a diferencia del papel que se utiliza en la impresión térmica directa.

transferencia térmica: método de impresión en el cual el cabezal de impresión presiona contra el papel una cinta revestida en tinta o resina. El calentamiento de los elementos del cabezal de impresión permite que la tinta o la resina se transfieran al papel. Mediante el calentamiento selectivo de los elementos del cabezal de impresión cuando pasan el papel y la cinta, se imprime una imagen en el papel. Compare este método con el de [impresión térmica directa](#).

vacío: espacio en el que debería haberse producido una impresión, pero no ocurrió debido a un error, como por ejemplo, la cinta arrugada o una falla en los elementos de impresión. Un vacío puede producir la lectura incorrecta de un símbolo de código de barras impreso o impedir totalmente su lectura.

velocidad de impresión: velocidad a la cual se produce la impresión. En las impresoras de transferencia térmica, esta velocidad se expresa en términos de ips (pulg. por segundo).

