



PHILIPS

Luminarios
Profesionales

Indoor

Soluciones profesionales
en iluminación



HighBays



9
High Bay Essential
Philips BY018



28

APX



10

HBX



12

Gentlespace Gen2



16

Green Perform 3



18

FBX



22

SmartBright Highbay
G2 BY228P



26

Empotrados



31

DuaLED



32

FluxGrid



38

EvoGrid



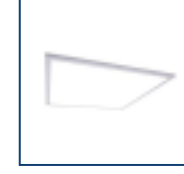
46

Smart Office 2.0



52

Essential LED
Panel RC091



56

RC065



58

Downlights



61

Calculite High
Lumen



62

Calculite Gen 3



66

Calculite Surface



76

Green Space 5



80

Green Space
Power 2



82

Coreline Slim
DN135



86

Essential
SmartBright LED



88

Slim Surface
Downlight



92

Essential
Downlight



96

Lytecaster
Downlight



98

Waterproof



105

APX



106

DWAE LED



108

GreenUp WT118C



112

Green Perform
Waterproof
Highlumen



114

TCW063



118

V3W



120

WT063



125

Sistemas
Líneales



127

LBX



128

Tru Groove



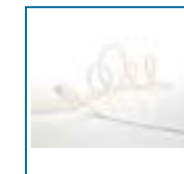
130

Continuous Line
RC700B



132

Vaya Freeform



134

FluxStream industrial
FSI



136

Suspendidos



143

FloatPlane



144

Highbays

HBX

High Bay HBX Philips Day-Brite es la luminaria LED de alta calidad, que proporciona gran durabilidad en un formato compacto y atractivo.



Green Perform 3 BY698

Green Perform 3 Highbay es la solución ideal para iluminación de almacenes e industrias.



SmartBright BY228P

SmartBright HighBay es una luminaria viable y eficiente, diseñada para uso industrial.



10



APX

APX entrega un alto desempeño y durabilidad para usuarios en ambientes demandantes. Con paquetes luminicos desde 8.000 a 24.000 lumenes nominales.

16



Gentlespace Gen2

Basándose en el sólido rendimiento de la primera generación, el GentleSpace gen2 establece el nuevo estándar de iluminación funcional para espacios utilitarios con recursos mínimos y un máximo atractivo arquitectónico.

22



FBX

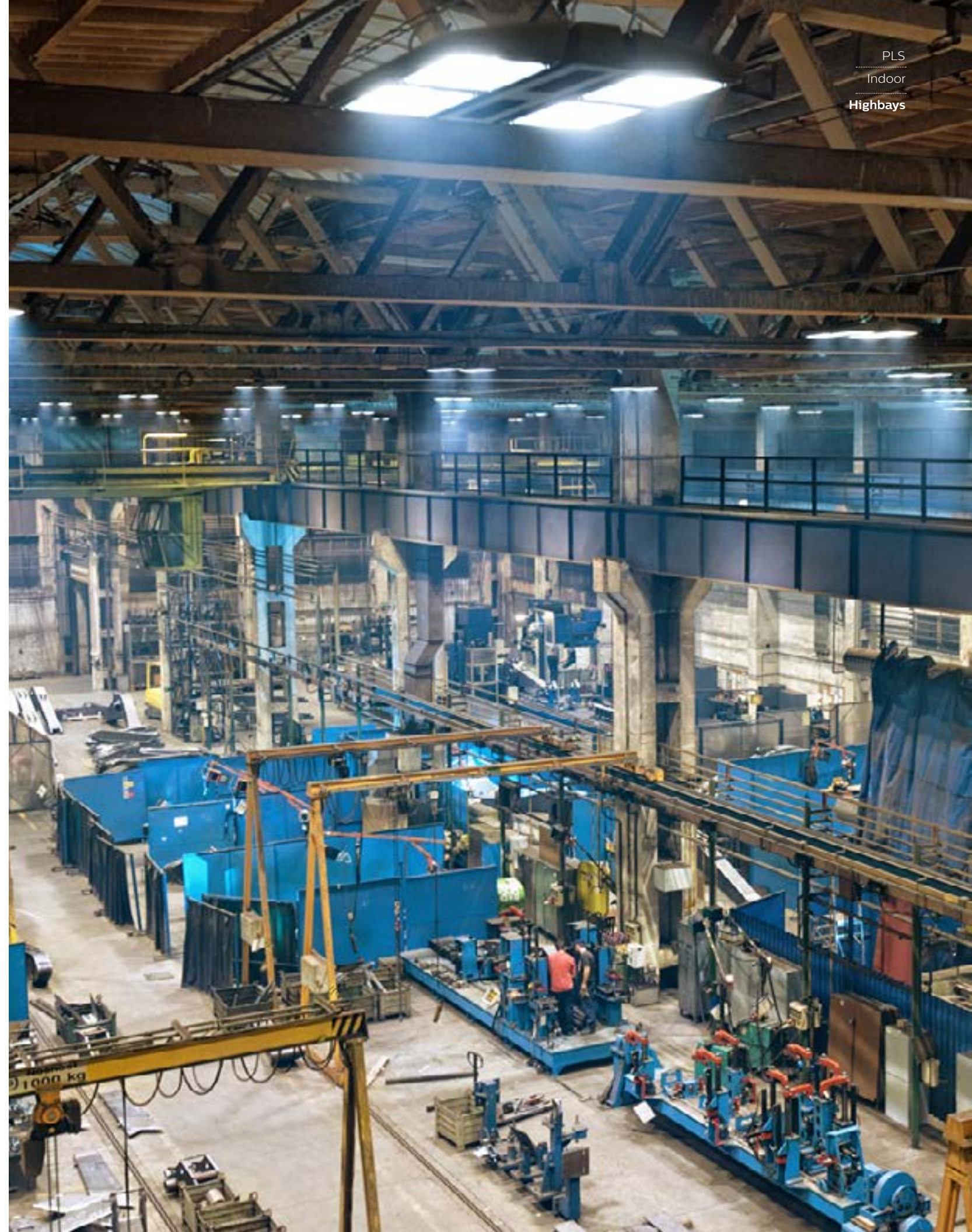
Philips Day-Brite / Philips CFI LED High Bay FBX proporciona versatilidad en forma y función.

28



Essential High Bay

High Bay Essential es la solución ideal para iluminación de almacenes e industrias.



Highbays APX



▶ APX entrega un alto desempeño y durabilidad para usuarios en ambientes demandantes. Con paquetes lumínicos desde 8.000 a 24.000 lúmenes nominales. APX puede ser especificada en diferentes áreas donde sea requerido un nivel de hermeticidad como laboratorios, procesamiento de comida, áreas de parqueo y demás aplicaciones industriales.

▶ Aplicaciones:



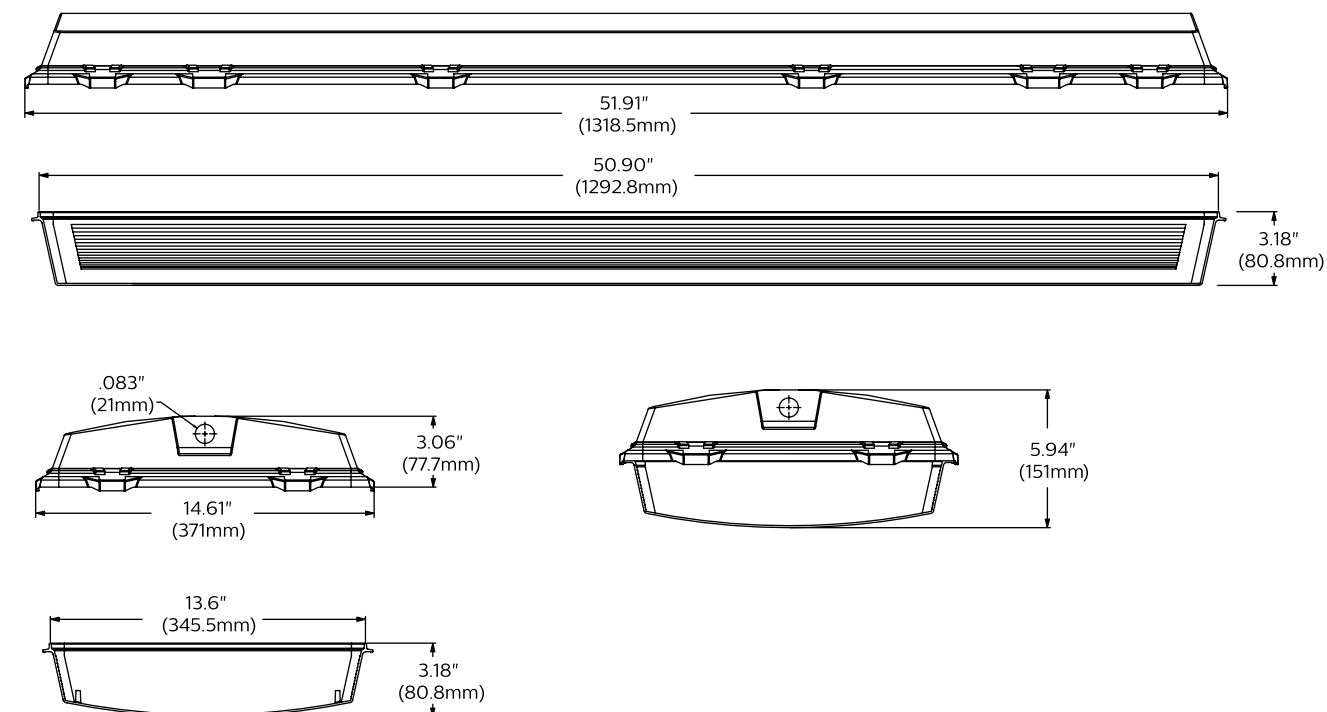
Industria



▶ Características Técnicas:

Características Técnicas	APX
Tecnología	LED
IP	IP65/IP67/NEMA 4X rated
Opción de tamaño	Rectangular
Watts	76 / 96 / 123 / 168 / 191 W
Flujo lumínico (lm)	8000 / 12000 / 16000 / 20000 / 24000 lm
Lumen/watt	116 / 120 / 114 lm/W
Distribución	General, cerrado, medio, abierto, pasillos
CCT (k)	4000K, 5000K
Opción air handling	No
Opción driver	Fixed Output
Voltaje	120 / 208 / 240 / 277 / 347 / 480 / UNIV
Control integrado	Si / Dimming (Actilume)
Lente / óptica	High impact clear acylic / Optional: Frosted acrylic, clear UV stabilized polycarbonate, or frosted UV stabilized polycarbonate
IRC	>80
Acceso desde abajo	Si
Opción batería integrada	Si
Vida útil (l70,hr)	100,000
Garantía	5 Años
Certificación	UL, CE, NOM, NSF
Materal	Policarbonato
Código de familia	APX08 / APX12 / APX16 / APX20 / APX24

▶ Dimensiones:



▶ Arquitectura del código:

APX24LL40-UNV

Familia	Lumens	Fuente Lumini-ca	CCT	Voltaje	Óptica	Opciones
APX	24L	L	L40	UNV		
APX	08L 8000 lumens 12L 12000 lumens 16L 16000 lumens 20L 20000 lumens 24L 24000 lumens	L LED	40 4000K (CRI 80) 50 5000K (CRI 80)	UNV 120-277V 120 120V 208 208V 240 240V 277 277V 347 347V 480 480V	Blank General Distribution N Narrow M Medium W Wide A Aisle	WP656 Wired 6' 16/3 cord & NEMA twist lock plug WC6 Wired 6' 16/3 cord WP6D56 Wired 6' 16/3 cord & NEMA twist lock plug for line voltage and wired 6' 16/3 cord & plug for dimming control WC6D Wired 6' 16/3 cord for line voltage and wired 6' 16/3 cord for dimming control MD360W 360° Motion detector (ON/OFF) EMLED Emergency battery (25°C max) LFA Frosted acrylic lens LCP Clear polycarbonate lens LFP Frosted polycarbonate lens TP Tamperproof screws C Ceiling mount hangers

Highbays HBX



▶ High Bay HBX Philips Day-Brite es la luminaria LED de alta calidad, que proporciona gran durabilidad en un formato compacto y atractivo. Con una amplia gama de opciones de iluminación, distribución óptica y accesorios disponibles; puede utilizarse en diferentes aplicaciones, desde industria hasta grandes superficies, locales ó puntos de venta.

▶ Aplicaciones:



Industria



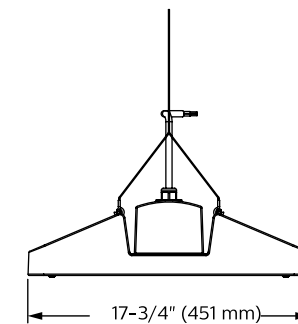
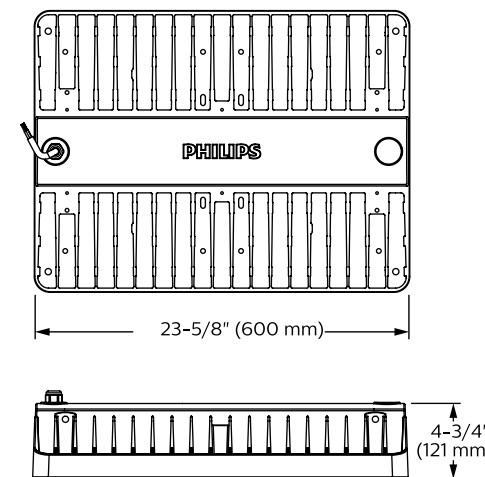
▶ Características Técnicas:

Características Técnicas	HBX
Tecnología	LED
IP	IP65
Forma	Rectangular
Watts	106 / 142 / 212 W
Flujo luminoso (lm)	13000 / 17000 / 24000 lm
Lumen/watt	116 / 120 / 114 lm/W
Distribución	General, abierto, medio, cerrado
CCT (k)	4000 K
Opción de driver	Fixed output / Dimming
Voltaje	120 / 208 / 240 / 277 / 347 / 480 / UNIV
Control integrado	Si / Dimming (actilume)
Lente / óptica	Vidrio Templado
IRC	>80
Opción batería integrada	SI
Vida útil (l70,hr)	100000
Garantía	5 Años
Certificación	UL, CE, NOM
Material	Aluminio
Código de familia	HBX13L / HBX17L / HBX24L

▶ Beneficios / Características:

Beneficios	Características
Luminaria de LED eficiente (hasta 123 lm/W)	Eficacia de hasta 123 lm/w
Luz de mejor calidad y largísima vida útil de 100.000h	Opciones de flujo luminoso 13,000 / 17,000 / 24,000 lm nominal
Menor coste y un atractivo retorno de la inversión	Un tamaño para todas las opciones
Hasta 56% de ahorro de energía en comparación con tecnología tradicional	Múltiples opciones para distribuir la luz
	4000K temperatura de color (3500K & 5000K posibles)
	Reproducción cromática >80
	Regulación 0-10V como standar
	Disponibile en todas las opciones de voltaje standar 120V - 480V
	Disponibile para temperaturas ambiente superiores a 45C
	IP65 como standar (excepto con el uso del detector de presencia)
	Multiples opciones de montaje
	Detector de movimiento opcional

▶ Dimensiones:



Highbays Gentlespace Gen2



Basándose en el sólido rendimiento de la primera generación, el GentleSpace gen2 establece el nuevo estándar de iluminación funcional para espacios utilitarios con recursos mínimos y un máximo atractivo arquitectónico, cumpliendo con todos los requisitos y regulaciones funcionales aplicables en la industria. Gente space ofrece 3 diferentes versiones: Eco, green y extreme.

► Aplicaciones:



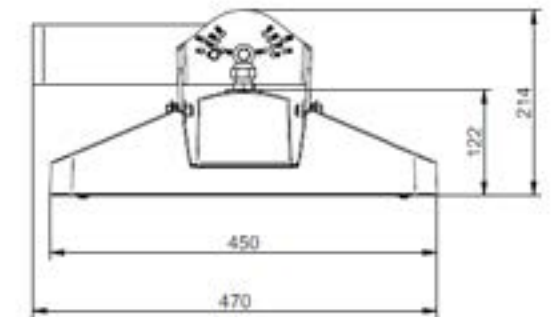
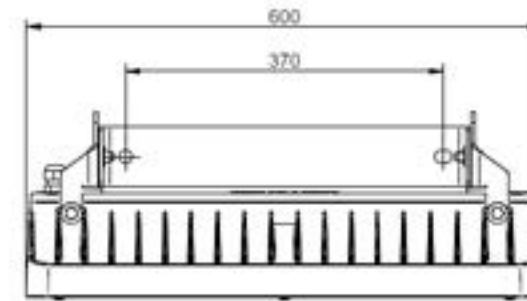
Industria



► Características Técnicas:

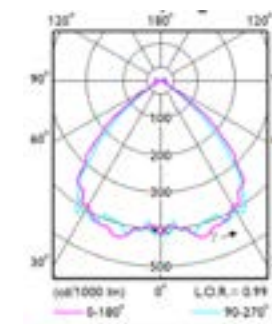
Características Técnicas	HBX
Tecnología	LED
IP	IP65
Forma	Rectangular
Watts	106 / 142 / 212 W
Flujo luminoso (lm)	13000 / 17000 / 24000 lm
Lumen/watt	126/180W (GRN 17K/25K); 191/238W (ECO 25K/32K)
Distribución	NB / MB / WB / HRO / A50
CCT (k)	4000K - (6500K ETO)
Opción de driver	PSU / PSD
Voltaje	220V -240V
Control integrado	Si / Spacewise
Lente / óptica	Glass cover / PMMA / PC
IRC	80
Opción batería integrada	No
Vida útil (l70,hr)	ECO(60.000) GREEN(70.000) EX-TREME(50.000 @Ta60C - 100.000 @Ta 45C)
Garantía	5 Años
Certificación	
Material	Aluminio
Código de familia	BY470P ECO / BY471P ECO - BY470P GRN / BY471P GRN - BY471P PRO

► Dimensiones:

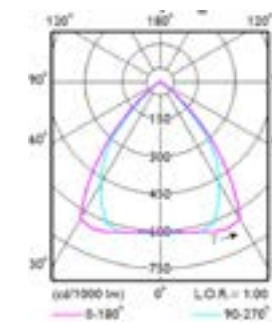


► Curvas:

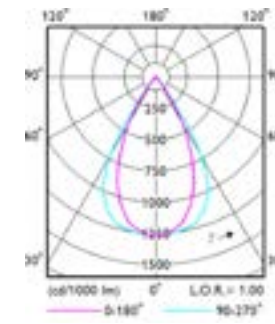
Wide Beam



Medium Beam



High Rack Optic



Highbays

Green Perform 3

BY698P / BY698X



Green Perform 3 Highbay es la solución ideal para iluminación de almacenes e industrias. Con una baja inversión inicial es posible reemplazar directamente sistemas de alumbrado con tecnología convencional, reduciendo significativamente costos energéticos y de mantenimiento. Green perform 3 también cuenta con versión spacewise, tecnología que permite la conexión inalámbrica entre luminarias, además cuenta con sensor de presencia y luz día. Esto permite a los clientes maximizar sus ahorros.

Aplicaciones:



Industria



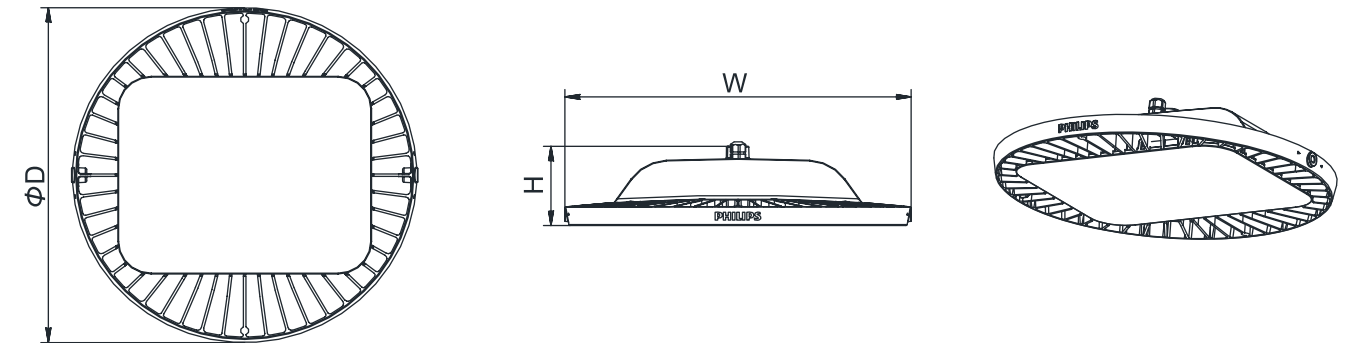
Características Técnicas:

Características Técnicas	BY698P / BY698X
Tecnología	LED
IP	IP65
Opción de tamaño	Redonda
Watts	85 / 120 / 155 / 225
Flujo lumínico (lm)	11000 / 16000 / 20000 / 29000
Lumen/watt	129lm/W - 133lm/W
Distribución	NB (Ángulo cerrado) / WB (Ángulo abierto)
CCT (k)	4000K / 6500K
Opción air handling	No
Opción driver	Fixed / Dali
Voltaje	120V - 277V
Control integrado	Si / Sensor PIR / SPACEWISE
Lente / óptica	Polycarbonato
Irc	>80
Opción batería integrada	No
Vida útil (l70,hr)	50,000
Garantía	3 Años
Certificación	CB / CCC
Material	Aluminio
Código de familia	BY698P (ESTANDAR) BY698X (SPACEWISE)

Beneficios / Características:

Beneficios	Características
Versatilidad y fácil instalación: 3 tipos de fijaciones gancho, brazo escualizable, tubo	Cuerpo de aluminio inyectado;
Versión atenuable: para conseguir aun mayor ahorro de energía	Eficacia luminosa de 129 lm/W;
Posibilita el remplazo directo de luminarias de halogenuros metálicos de 150W, 250W y 400W	Driver electrónico fijo (PSU), o DALI (PSD) 120V - 277V multivoltaje 50/60Hz ;
Larga vida útil y bajo mantenimiento	Temperatura de color neutra 4000K y fría 6500K
	Reproducción cromática de >80.

Dimensiones:



Type Desc	D (mm)	W (mm)	H (mm)	kg
BY698P LED 110 PSU	379	382	96	3.3
BY698P LED 160 PSU	417	418	105	4.1
BY698P LED 200 PSU	452	454	107	4.8
BY698P LED 300 PSU	530	534	120	7.7

Arquitectura del código:

BY698P LED110/CW PSU WB L3000

Notas

Familia	Salida del Sistema	Temperatura de Color	Tipo de Driver	Tipo de ángulo	Opciones
BY698P	LED110	CW	PSU	WB	L3000
Green perform III BY698P (ESTANDAR) BY698X (SPACEWISE)	LED110: 11000lm LED160: 16000lm LED200: 20000lm LED300: 29000lm	NW: 4000K CW: 6500K	PSU: Fixed PSD: Dali	WB: Wide Beam NB: Narrow Beam E-NB: Extreme Narrow Beam	With 3m flying cable

Accesorios:



Pipe



Bracket



Hook

Highbays FBX



► Philips Day-Brite / Philips CFI LED High Bay FBX proporciona versatilidad en forma y función. Con una amplia gama de opciones de iluminación, su distribución óptica y accesorios disponibles; puede utilizarse en diferentes aplicaciones, desde grandes superficies, locales ó puntos de venta. FBX también cuenta con versión spacewise, tecnología que permite la conexión inalámbrica entre luminarias, además cuenta con sensor de presencia y luz día. Esto permite a los clientes maximizar sus ahorros

► Aplicaciones:



Industria



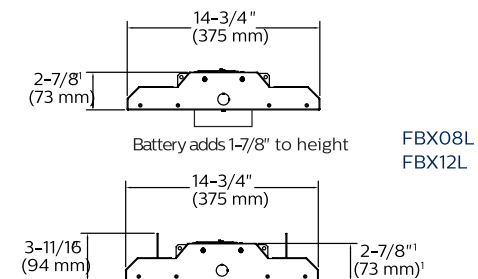
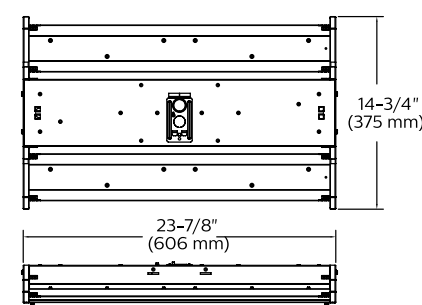
► Características Técnicas:

Características Técnicas	FBX
Tecnología	LED
IP	IP20
Forma	Rectangular
Watts	82 / 98 / 166 / 173 / 197 / 315 / 398 W
Flujo luminoso (lm)	8000 / 12000 / 16000 / 20000 / 24000 / 36000 / 45000 lm
Lumen/watt	96 / 113 / 95 / 116 / 113 / 120 / 114 lm/W
Distribución	General, abierto, medio, cerrado
CCT (k)	4000 K, 5000K
Opción de driver	Fixed output / Dimming
Voltaje	120 / 208 / 240 / 277 / 347 / 480 / UNIV
Control integrado	SI / Spacewise
Lente / óptica	Acrílico Claro / Acrílico Opalizado
IRC	>80
Opción batería integrada	SI
Vida útil (L70,hr)	100000
Garantía	5 Años
Certificación	UL, CE, NOM
Material	Lámina
Código de familia	FBX08 / FBX12 / FBX16 / FBX20 / FBX24 / FBX36 / FBX45

► Características:

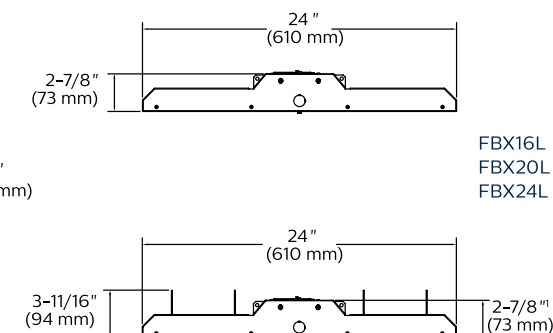
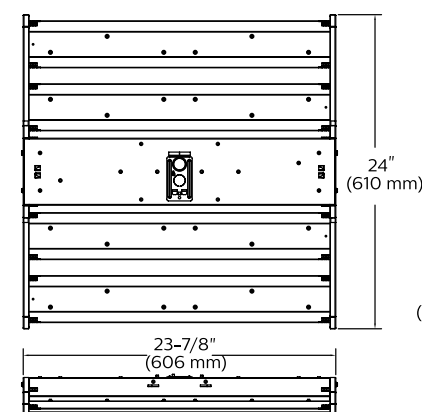
- Eficacias de hasta 120 lm / W
- Varias opciones de iluminación hasta 45.000 lúmenes nominales.
- Tres tamaños, óptimos para cada iluminación
- Múltiples diseños para distribuir la iluminación
- Temperatura de color de 4000K y 5000K
- Índice de reproducción de color >80
- Protocolo de dimerización 0-10V
- Disponible en voltajes especiales 120V - 480V
- Disponible para temperaturas ambiente de hasta 55° C
- Múltiples opciones de montaje
- Detector de movimiento opcional
- Batería de emergencia integral opcional

► Dimensiones:



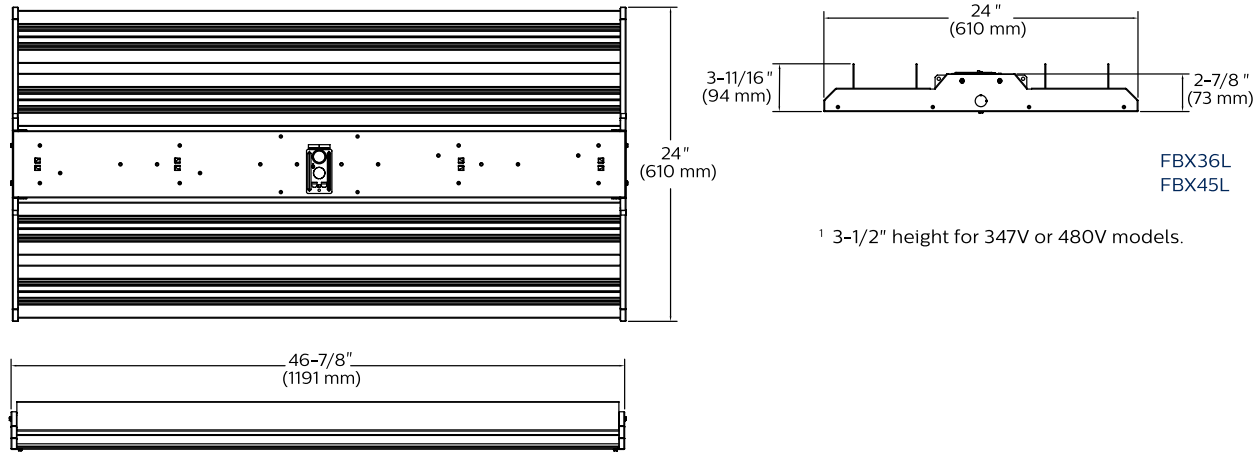
FBX08L
FBX12L

FBX08L high ambient
FBX12L high ambient



FBX16L
FBX20L
FBX24L

FBX16L high ambient
FBX20L high ambient
FBX24L high ambient



► **Arquitectura del código:**

FBX24LL40-UNV

Familia	Paquete Lumínico	Fuente Lumínica	Temperatura de Color	Voltaje	Distribución	Opciones
FBX	24L	L	40	UNV		
FBX	8L 8,000 lumens 12L 12,000 lumens 16L 16,000 lumens 20L 20,000 lumens 24L 24,000 lumens 36L 36,000 lumens	L LED	40 4000K (CRI 80) 50 5000K (CRI 80)	UNV Universal Voltage 120-277V 120 120V 208 208V 240 240V 277 277V 347 347V 480² 480V	Blank General distribution N Narrow M Medium W Wide A Aisle	WP6³ Wired 6' 16/3 Cord & NEMA Twist Lock Plug WC6 Wired 6' 16/3 Cord WP6D³ Wired 6' 16/3 Cord & NEMA Twist Lock Plug for Line Voltage and Wired 6' purple and gray leads w/disconnect plug for Dimming Control WC6D Wired 6' 16/3 Cord for Line Voltage and Wired 6' Cord for Dimming Control MD360² 360° Motion Detector (ON/OFF) MD360D² 360° Motion Detector (ON/DIM) EMLED Emergency Battery (0°C - 40°C) EMLEDC² Emergency Battery Cold Temp (-20°C - 40°C) 552 High Ambient (55°C – optional for 24,000 lumen or less, required for 36,000 and 45,000 lumens) LCA Clear Acrylic Lens LPA Prismatic Acrylic Lens LFA Frosted Acrylic Lens LCP Clear Polycarbonate Lens SP1 Optional 10KV surge protector GLR Fusing, fast blow SWI⁴ SpaceWise wireless technology for integrated occupancy (50°C max.) ⁴

SmartBrightHighbayG2 BY228P



SmartBrightHighbay es una luminaria LED de alta eficiencia y fiabilidad. Diseñado como el reemplazo punto a punto para las luminarias HPI 250W / 400W, ofrece a los clientes todos los beneficios de la iluminación LED, consumo de energía reducido, un mayor tiempo de servicio y menos mantenimiento. Además, con el uso de alta calidad de la placa óptica, proporciona una excelente calidad de luz, que efectivamente mejora la comodidad de su entorno.

► Aplicaciones:



Industria



► Características Técnicas:

Especificaciones

Tipos	BY228P LED180	BY228P LED90	BY228P LED50
Salida del Lúmen	18000lm	9000lm	5400lm
Potencia del sistema	200W	100W	60W
Eficacia del sistema	90lm/W	90lm/W	90lm/W
CCT	CW (6500K)/ NW (4000K)		
CRI	> 80		
Consistencia del color	< 5 SDCM		
Clasificación IP	IP20		
Clasificación	Clase I		
Temperatura de operación	-20°C to +40°C (Ta35°C)		
Vida Útil hrs)	30,000 hrs (L70) @Ta35°C		
Óptica	Wide Beam (110°) Narrow Beam - with reflector (64°~68°)		
Voltaje	220-240V, 50/60 Hz		
Factor de Potencia	0.95		
Instalación	Dencolgado (Gancho para poste)		
Dimensiones	Dia : 342mm / Ht : 116mm	Dia : 250mm / Ht : 103mm	Dia : 200mm / Ht : 96mm
Peso	2.8kgs	1.5kgs	1.0kgs
Certificado	CB/EMC/CE		
Accesorios Opcionales	BY228Z RL-L	BY228Z RL-M	BY228Z RL-S
	200W NB reflector	100W NB reflector	60W NB reflector

► Beneficios / Características:



Beneficios

- Ahorro de energía hasta el 64%
- Experiencia de iluminación confortable
- Seguro y confiable
- Flexibilidad de instalación
- Flexibilidad de aplicación

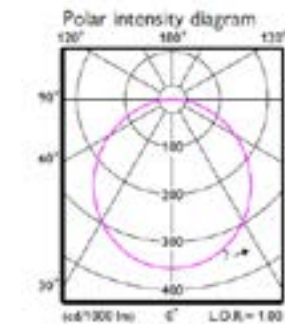
Características

- Eficacia del sistema de 90 lúmenes por vatio
- La placa óptica de alta calidad garantiza una buena uniformidad
- 30,000 horas de vida @ Ta35°C de acuerdo con las normas CB y EMC
- Adecuado para montaje en poste y gancho
- Opciones ópticas de haz ancho y haz estrecho

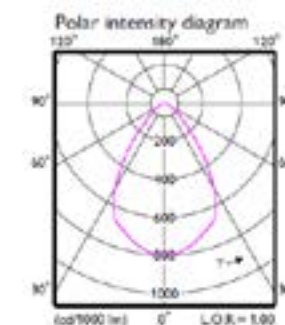


Aplicaciones

- Industria: fábricas, almacenes, talleres, líneas de montaje, etc.
- Techos altos interiores: centros comerciales, aeropuertos, estadios, etc.



- Wide Beam
- 2 x 55°
- Symmetric
- Suits for general lighting in public areas and mid to high ceiling heights
- UGR 32



- Narrow Beam
- 2 x (32° - 34°)
- Symmetric
- Concentrated light angle, suits for high ceiling installation and low UGR application
- UGR 16 - 18

Highbays

High Bay Essential BY018



▶ High Bay Essential es la solución ideal para iluminación de almacenes e industrias. Con una baja inversión inicial es posible reemplazar directamente sistemas de alumbrado con tecnología convencional reduciendo significativamente costos energéticos y de mantenimiento.

▶ **Aplicaciones:**



Especificaciones

	BY018 LED110	BY018 LED200	BY018 LED240	BY018 LED300
Salida Luminica	11.000	20.000	24.000	30.000
Óptica	NB (Cerrada) WB (Abierta)			
Potencia	85W	155W	190W	230W
Eficiencia	129lm/w	129lm/w	126lm/w	130lm/w
CCT	4000K / 6500K			
CRI	>80			
IP	65			
IK	2			
PF	0.9			
THD	<20			
Voltaje	120-277	120-240	120-277	120-277
Temp. de operación	-20°C+40°C			
Vida Útil	30.000 horas			
Tipo de montaje	Gancho			

▶ **Características Técnicas:**

▶ **Beneficios / Características:**

Beneficios	Características
Versatilidad y fácil instalación.	Cuerpo de aluminio inyectado.
Posibilita el reemplazo directo de luminarias de halogenuros metálicos de 150W, 250W y 400W.	Eficacia luminosa de 129 lm/W.
Larga vida útil y bajo mantenimiento.	Driver electrónico fijo (PSU) 120V - 277V 50/60Hz; 120-240V
	Temperatura de color neutra 4000K & 6500K
	Reproducción cromática de >80

▶ **Información General**

12NC	Descripción
919053055569	BY018P LED110/NW PSU NB
919053055570	BY018P LED110/CW PSU NB
919053055571	BY018P LED110/NW PSU WB
919053055572	BY018P LED110/CW PSU WB
919053055573	BY018P LED200/NW PSU NB
919053055574	BY018P LED200/CW PSU NB
919053055575	BY018P LED200/NW PSU WB
919053055576	BY018P LED200/CW PSU WB

12NC	Descripción
919053055577	BY018P LED240/NW PSU NB
919053055578	BY018P LED240/CW PSU NB
919053055579	BY018P LED240/NW PSU WB
919053055580	BY018P LED240/CW PSU WB
919053055581	BY018P LED300/NW PSU NB
919053055582	BY018P LED300/CW PSU NB
919053055583	BY018P LED300/NW PSU WB
919053055584	BY018P LED300/CW PSU WB

Empotrados

DuaLED

Dualed es perfecta para una amplia variedad de iluminación y aplicaciones como oficinas, colegios, tiendas o áreas médicas.



32

38

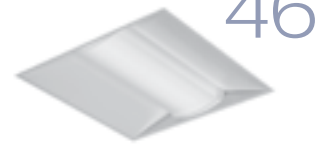


Fluxgrid

Philips FluxGrid LED empotrable ofrece un gusto Arquitectónico de inigualables características. Dos Estilos lentes diferentes, manejo de aire discreto, emergencia integral y acceso desde abajo a la luminaria hace a FluxGrid una solución ideal para una amplia gama de aplicaciones.

Evogrid

Evogrid LED utiliza una confiable y eficiente plataforma LED y drivers dimerizables que le permiten el liderazgo en esta categoría.



46

52



Smart Office 2.0

SmartLED Office G2 es la nueva luminaria LED de Philips para alumbrado de oficinas.

56

Essential LED Panel RC091

La nueva luminaria puede ser usada para reemplazar luminarias de tecnología convencional 2x32W, 4x17W y 3x14w. Ideal para oficinas. Instalación de incrustar y suspender.



58



RC065

El nuevo RC065 es una luminaria para cambios y reemplazos para proyectos nuevos o renovación de un espacio existente, los clientes quieren soluciones de iluminación que entreguen calidad de luz y ahorros sustanciales en mantenimiento y costos energéticos.



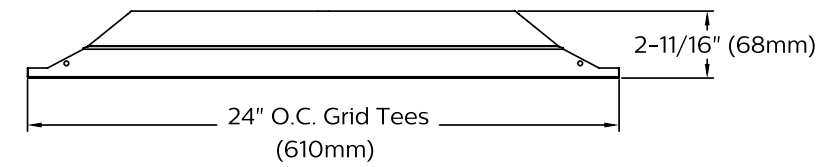
Empotrados DuaLED



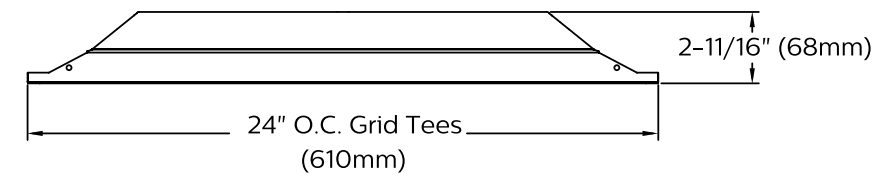
► DuaLED es altamente eficiente, estilo arquitectónico en la luminaria diseñada con estrategia minimalista para lograr objetivos sostenibles. Combina un bajo perfil con una estética limpia y es alimentada por una fuente avanzada de LED, dando la mejor y más eficiente luz. El driver y los controles integrados aseguran una optimización para cada aplicación. El concepto es tan eficiente que las ventajas sobre pasan los niveles lumínicos y de potencia. diseñada para un excelente confort visual, Dualed es perfecta para una amplia variedad de iluminación y aplicaciones como oficinas, colegios, tiendas o áreas médicas.

► Dimensiones:

DuaLED_2x2



DuaLED_2x4



► Arquitectura del código:

ejemplo: **2DLG27L840-2-D-UNV-DIM**

Ancho	Familia	Tipo de techo	Flujo lumínico		Largo	Difusor	Voltaje	Driver
2	DL	G	27L	840	2	D		
2 2"	DL DuaLED	G Grid	21L ¹ 2100 nominal delivered lumens 27L 2700 nominal delivered lumens 30L ^{1,2} 3000 nominal delivered lumens 34L 3400 nominal delivered lumens 38L 3800 nominal delivered lumens 44L 4400 nominal delivered lumens	835 80 CRI, 3500K 840 80 CRI, 4000K 850 80 CRI, 5000K Consult factory for other color temperature options and availability.	2 2"	D Diffuse (Opal)	UNV Universal voltage 120-277V 347 347V 24VDC ^{1,2} 24V DC (EMerge Registered)	DIM 0-10v dimming DALI ³ DALI dimming SDIM ³ Step dimming to 40% power

► Aplicaciones:



Oficinas



Oficinas



Características Técnicas	DuaLED
Tecnología	LED
IP	IP20
Opcion de tamaño	60X060 / 60 x 120
Watts	2x2 (26W / 35W / 39W / 45W) 2X4(41W / 48W / 53W / 73W)
Flujo lumínico (lm)	4.300Lm / 4.900Lm / 5.800Lm / 7.300Lm
Lumen/watt	105 / 97 / 98Lm/W
Distribución	Abierta
CCT (k)	3500K / 4000K / 5000k
Opcion air handling	No
Opcion driver	0-10V / DALI / STEP DIMMING
Voltaje	120 - 277V 347V
Control integrado	OCC / DAY / DAYOCC
Lente / óptica	Difusor Opal
IRC	80
Acceso desde abajo	Si
Opción batería integrada	Si
Vida útil (L70,hr)	50000 @L70
Garantía	5 AÑOS
Certificación	UL
Material	Acero
Código de familia	DL

2x4 DualLED, 4300 lumens

Catalog No.	2DLG43L840-4-D	Candlepower	Light Distribution	Average Luminance
Test No.	32081	Angle End 45 Gross 0 1567 1567 1567 5 1560 1561 1565 10 1539 1540 1543 15 1505 1506 1507 20 1457 1459 1461 25 1393 1399 1400 30 1321 1323 1328 35 1230 1236 1243 40 1128 1140 1150 45 1016 1030 1045 50 890 912 928 55 761 785 801 60 624 652 665 65 487 515 519 70 348 376 373 75 218 241 243 80 105 126 133 85 29 42 47	Degrees Lumens % Luminaire 0-30 1217 284 0-40 1990 464 0-60 3483 81.2 0-90 4291 1000	Angle End 45' Cross 45 2182 2213 2244 55 2016 2099 2120 65 1748 1852 1864 75 1280 1415 1427 85 511 728 823
S/MH	1.3		Coefficients of Utilization	
Lamp Type	41WLED		EFFECTIVE FLOOR CAVITY REFLECTANCE 20 PER (pfc=0.20)	
Lumens/Lamp	4292		pcc 80 70 50	
Input Watts	40.9		pw 70 50 30 70 50 30 50 30	
			RCR	
			0 118 118 118 115 115 115 111 111 1 109 105 101 106 102 98 97 94 2 100 91 84 96 90 82 85 81 3 91 80 71 88 79 70 76 69 4 82 70 63 81 69 61 68 60 5 77 64 55 73 63 54 60 53 6 70 56 48 68 56 47 55 46 7 66 52 42 64 51 42 50 41 8 60 47 39 58 46 39 46 38 9 56 44 34 56 42 34 41 34 10 53 40 32 52 40 32 39 32	

2x4 DualLED, 5800 lumens

Catalog No.	2DLG58L840-4-D	Candlepower	Light Distribution	Average Luminance
Test No.	32084	Angle End 45 Gross 0 2032 2032 2032 5 2022 2025 2029 10 1995 1997 2001 15 1951 1952 1954 20 1888 1893 1894 25 1806 1814 1816 30 171 176 1723 35 1594 1603 1612 40 1464 1478 1491 45 1315 1337 1354 50 1155 1183 1204 55 986 1019 1038 60 809 847 861 65 629 669 672 70 451 488 484 75 281 313 316 80 136 164 173 85 38 55 62	Degrees Lumens % Luminaire 0-30 1578 28.4 0-40 2580 46.4 0-60 4516 81.2 0-90 5565 100.0	Angle End 45' Cross 45 2825 2871 2909 55 2611 2698 2749 65 2262 2402 2416 75 1651 1837 1854 85 657 950 1079
S/MH	1.3		Coefficients of Utilization	
Lamp Type	57WLED		EFFECTIVE FLOOR CAVITY REFLECTANCE 20 PER (pfc=0.20)	
Lumens/Lamp	5566		pcc 80 70 50	
Input Watts	57.4		pw 70 50 30 70 50 30 50 30	
			RCR	
			0 111 111 1 109 105 101 106 102 98 97 94 2 98 91 84 96 90 82 85 81 3 91 80 71 88 79 70 76 69 4 82 70 63 81 69 61 68 60 5 77 64 55 73 63 54 60 53 6 70 56 48 68 56 47 55 46 7 66 52 42 64 51 42 50 41 8 60 47 39 58 46 39 46 38 9 56 44 34 56 42 34 41 34 10 53 40 32 52 40 32 39 32	

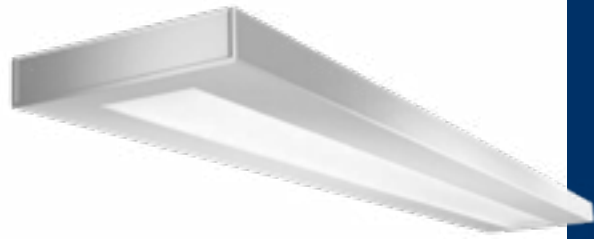
2x4 DualLED, 4900 lumens

Catalog No.	2DLG49L840-4-D	Candlepower	Light Distribution	Average Luminance
Test No.	32080	Angle End 45 Gross 0 1803 1803 1803 5 1793 1796 1800 10 1770 1771 1775 15 1731 1732 1734 20 1675 1679 1680 25 1603 1609 1611 30 1519 1522 1528 35 1414 1422 1430 40 1299 1311 1323 45 1167 1186 1202 50 1025 1050 1068 55 874 904 921 60 718 751 765 65 558 593 598 70 400 434 430 75 290 277 280 80 121 145 153 85 33 48 54	Degrees Lumens % Luminaire 0-30 1399 284 0-40 2289 464 0-60 4006 81.2 0-90 4935 1000	Angle End 45' Cross 45 2506 2547 2582 55 2315 2393 2440 65 2006 2130 2148 75 1466 1627 1640 85 582 835 936
S/MH	1.3		Coefficients of Utilization	
Lamp Type	48WLED		EFFECTIVE FLOOR CAVITY REFLECTANCE 20 PER (pfc=0.20)	
Lumens/Lamp	4936		pcc 80 70 50	
Input Watts	48.1		pw 70 50 30 70 50 30 50 30	
			RCR	
			0 118 118 118 115 115 115 111 111 1 109 105 101 106 102 98 97 94 2 100 91 84 96 90 82 85 81 3 91 80 71 88 79 70 76 69 4 82 70 63 81 69 61 68 60 5 77 64 55 73 63 54 60 53 6 70 56 48 68 56 47 55 46 7 66 52 42 64 51 42 50 41 8 60 47 39 58 46 39 46 38 9 56 44 34 56 42 34 41 34 10 53 40 32 52 40 32 39 32	

2x4 DualLED, 7300 lumens

Catalog No.	2DLG73L840-4-D	Candlepower	Light Distribution	Average Luminance
Test No.	32078	Angle End 45 Gross 0 2613 2613 2613 5 2599 2603 2609 10 2564 2567 2573 15 2508 2510 2514 20 2427 2433 2437 25 2321 2332 2336 30 2199 2207 2216 35 2048 2061 2075 40 1880 1901 1921 45 1691 1719 1745 50 1485 1521 1552 55 1268 1309 1338 60 1040 1088 1112 65 809 859 869 70 580 630 626 75 363 405 410 80 175 213 225 85 49 71 81	Degrees Lumens % Luminaire 0-30 2028 28.4 0-40 3317 46.4 0-60 5806 81.2 0-90 7154 100.0	Angle End 45' Cross 45 3632 3693 3749 55 3358 3467 3543 65 2907 3088 3122 75 2129 2375 2404 85 850 1341 1410
S/MH	1.3		Coefficients of Utilization	
Lamp Type	73WLED		EFFECTIVE FLOOR CAVITY REFLECTANCE 20 PER (pfc=0.20)	
Lumens/Lamp	7157		pcc 80 70 50	
Input Watts	73.4		pw 70 50 30 70 50 30 50 30	
			RCR	
			0 118 118 118 115 115 115 111 111 1 109 105 101 106 102 98 97 94 2 98 91 84 96 90 82 85 81 3 91 80 71 88 79 70 76 69 4 82 70 63 81 69 61 68 60 5 77 64 55 73 63 54 60 53 6 70 56 48 68 56 47 55 46 7 66 52 42 64 51 42 50 41 8 60 47 39 58 46 39 46 38 9 56 44 34 56 42 34 41 34 10 53 40 32 52 40 32 39 32	

Empotrados FluxGrid



► Philips FluxGrid LED empotrable ofrece un gusto Arquitectónico de inigualables características. Dos Estilos lentes diferentes, manejo de aire discreto, emergencia integral y acceso desde abajo a la luminaria hace a FluxGrid una solución ideal para una amplia gama de aplicaciones.

► Aplicaciones:



Oficinas



Restaurantes

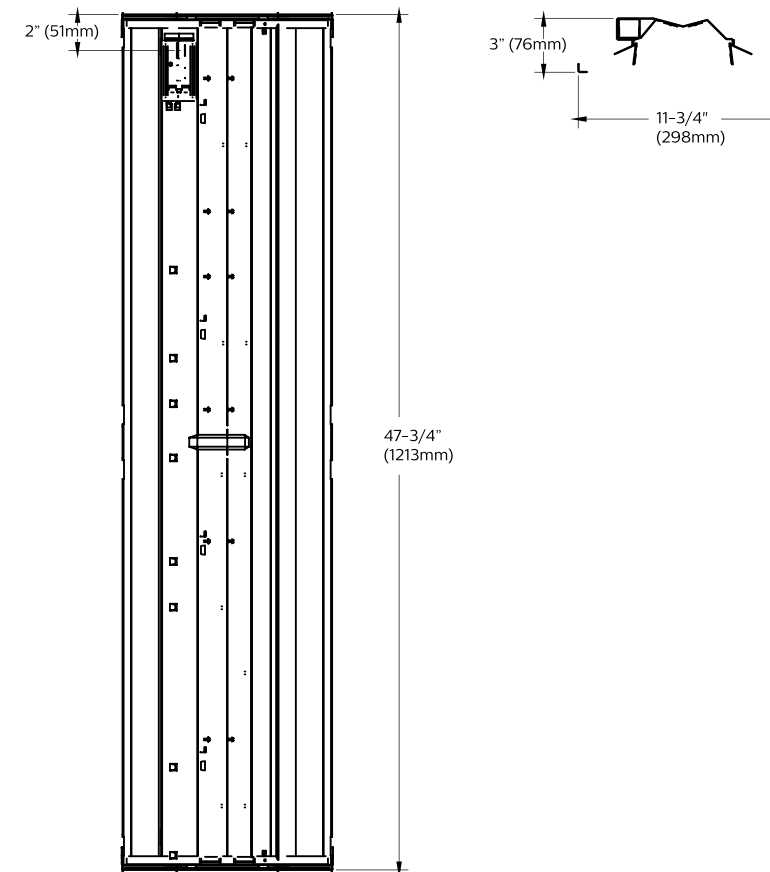


► Características Técnicas:

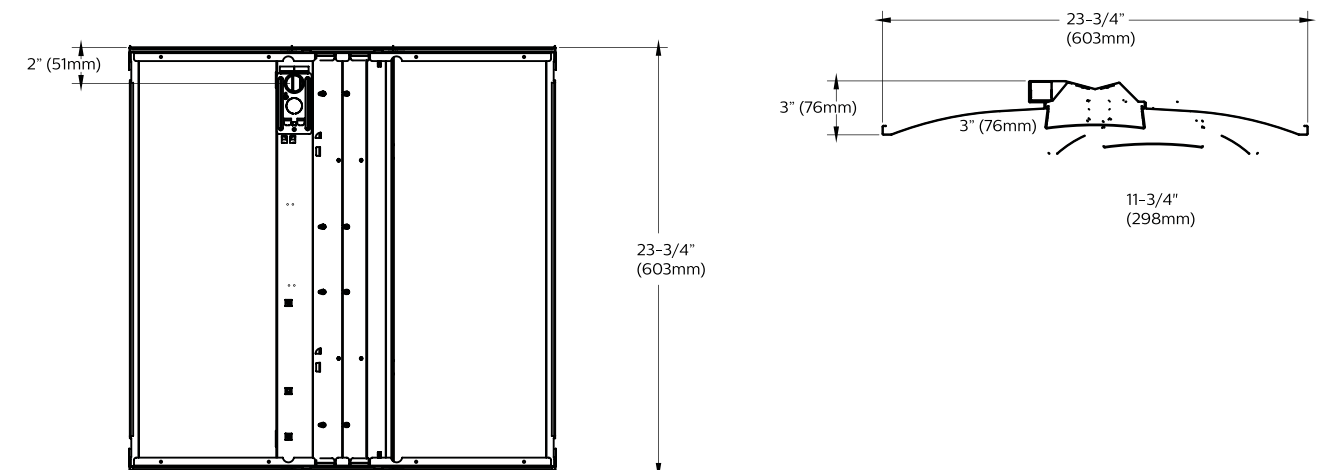
Características Técnicas	FluxGrid
Tecnología	LED
IP	IP20
Forma	Cuadrada /Rectangular
Watts	
Flujo Lumínico (Lm)	3800 / 4200 / 4300 / 4800 / 7400Lm
Lumen/Watt	24/27/32/33/34/36/39/41/45/49/69
Distribución	Abierta
CCT(K)	3000K / 3500K / 4000K / 5000k
Opción De Driver	PSU / 0-10V
Voltaje	120 / 277 V
Control Integrado	Si
Lente / Óptica	Ribbed / Smooth
IRC	80
Opción Batería Integrada	Si
Vida útil (L70,Hr)	75,000 @70
Garantía	5 Años
Certificación	cETLus, DLC, Chicago Plenum
Material	Lámina
Código Familia	Fluxgrid

► Dimensiones:

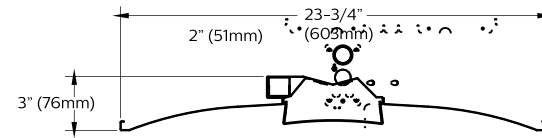
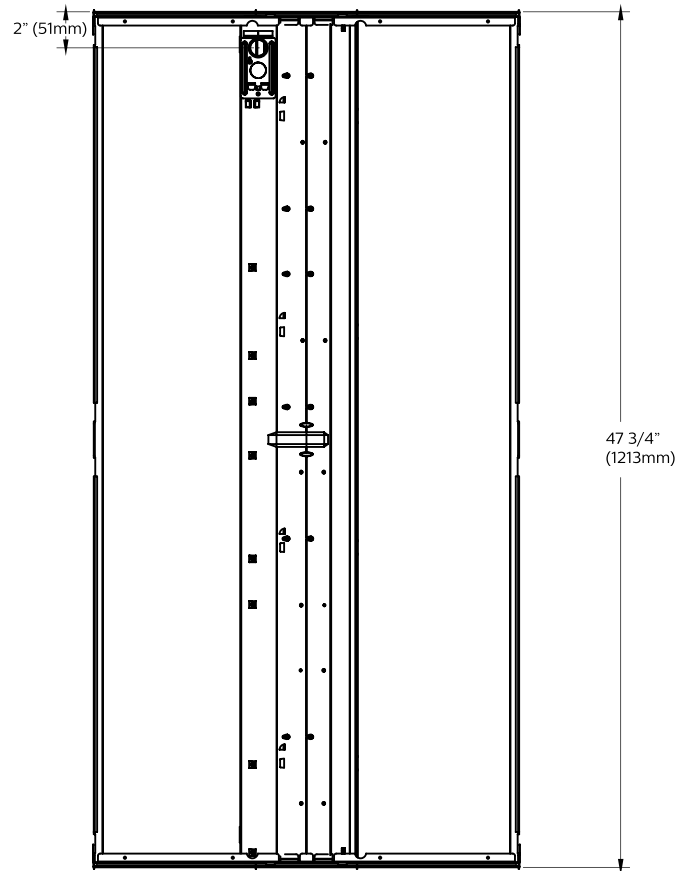
FluxGrid LED 1x4



FluxGrid LED 2x2



FluxGrid LED 2x4



Curvas:

1x4 FluxGrid recessed LED, base configuration, 4100 nominal delivered lumens

LER - 12 4

Catalog No.	1FGG41B840-4-D-UNV-DIM	Light Distribution		Average Luminance				
Test No.	36798	Degrees	Lumens	% Luminaire	Zone	End	45°	Cross
S/MH	1.2	0-30	1203	28.9	45	7833	8328	8541
Lamp Type	LED	0-40	1939	46.6	55	7163	7932	8196
Lumens	4157	0-60	3354	80.6	65	5994	7436	7342
Input Watts	34	0-90	4150	99.8	75	4961	5697	5418
		0-180	4160	100	85	2807	2924	2469
		Candlepower						
Angle	End	45	Cross	Back-45				
0	1595	1595	1595	1595				
5	1569	1584	1590	1584				
15	1497	1505	1509	1505				
25	1352	1363	1372	1363				
35	1150	1177	1196	1177				
45	921	980	1005	980				
55	684	757	782	757				
65	421	523	516	523				
75	214	245	233	245				
85	41	42	36	42				
		Coefficients of Utilization						
		EFFECTIVE FLOOR CAVITY REFLECTANCE 20 PER (pfc=0.20)						
		pfc = 20						
		Ceil 80						
		Wall 70 50 30 70 50 30 50 30						
		RCR						
		0 118 118 118 115 115 115 111 111						
		1 109 105 100 106 102 98 97 94						
		2 100 92 84 96 90 83 85 81						
		3 91 81 72 88 79 71 76 69						
		4 82 71 63 81 69 61 68 60						
		5 77 64 55 75 63 55 60 53						
		6 70 57 48 68 56 47 55 47						
		7 66 52 44 64 52 42 50 42						
		8 60 47 39 59 46 39 46 39						
		9 56 44 35 56 42 35 41 34						
		10 54 40 33 52 40 33 39 32						

1x4 FluxGrid recessed LED, standard configuration, 3000 nominal delivered lumens

LER - 121

Catalog No.	1FGG30L840-4-D-UNV-DIM	Light Distribution		Average Luminance				
Test No.	36797	Degrees	Lumens	% Luminaire	Zone	End	45°	Cross
S/MH	1.2	0-30	871	29.3	45	5667	6042	6184
Lamp Type	LED	0-40	1405	47.2	55	4839	5455	5743
Lumens	2975	0-60	2411	81	65	4332	5022	4960
Input Watts	24	0-90	2970	99.8	75	3579	4111	3906
		0-180	2977	100	85	2028	2069	1766
		Candlepower						
Angle	End	45	Cross	Back-45				
0	1156	1156	1156	1156				
5	1137	1148	1152	1148				
15	1084	1090	1094	1090				
25	979	987	994	987				
35	833	854	867	854				
45	667	711	727	711				
55	462	521	548	521				
65	305	353	349	353				
75	154	177	168	177				
85	29	30	26	30				
		Coefficients of Utilization						
		EFFECTIVE FLOOR CAVITY REFLECTANCE 20 PER (pfc=0.20)						
		pfc = 20						
		Ceil 80						
		Wall 70 50 30 70 50 30 50 30						
		RCR						
		0 118 118 118 115 115 115 111 111						
		1 109 105 100 106 102 98 97 94						
		2 100 92 84 96 90 83 85 81						
		3 91 81 72 88 79 71 76 69						
		4 82 71 63 81 69 61 68 60						
		5 77 64 55 75 63 55 60 54						
		6 70 57 48 68 56 48 55 47						
		7 66 53 44 64 52 44 50 42						
		8 60 47 40 59 46 39 46 39						
		9 56 44 35 56 44 35 41 34						
		10 54 40 33 53 40 33 39 32						

1x4 FluxGrid recessed LED, standard configuration, 3800 nominal delivered lumens

LER - 120

Catalog No.	1FGG38L840-4-D-UNV-DIM	Light Distribution		Average Luminance				
Test No.	36796	Degrees	Lumens	% Luminaire	Zone	End	45°	Cross
S/MH	1.2	0-30	1116	29.1	45	7255	7742	7919
Lamp Type	LED	0-40	1798	46.9	55	6636	7383	7595
Lumens	3830	0-60	3111	81.2	65	5554	6453	6355
Input Watts	32	0-90	3831	100	75	4592	5281	5019
		0-180	3832	100	85	2586	2683	2297
		Candlepower						
Angle	End	45	Cross	Back-45				
0	1480	1480	1480	1480				
5	1456	1470	1475	1470				
15	1388	1396	1401	1396				
25	1254	1264	1274	1264				
35	1067	1093	1111	1093				
45	853	911	932	911				
55	633	705	725	705				
65	391	454	447	454				
75	198	227	216	227				
85	38	39	33	39				
		Coefficients of Utilization						
		EFFECTIVE FLOOR CAVITY REFLECTANCE 20 PER (pfc=0.20)						
		pfc = 20						
		Ceil 80						
		Wall 70 50 30 70 50 30 50 30						
		RCR						
		0 118 118 118 115 115 115 111 111						
		1 109 105 100 106 102 98 97 94						
		2 100 92 84 96 90 83 85 81						
		3 91 81 72 88 79 71 76 69						
		4 82 71 63 81 69 61 68 60						
		5 77 64 55 75 63 55 60 53						
		6 70 57 48 68 56 47 55 47						
		7 66 52 44 64 52 42 50 42						
		8 60 47 39 59 46 39 46 39						
		9 56 44 35 56 42 35 41 34						
		10 54 40 33 52 40 33 39 32						

1x4 FluxGrid recessed LED, standard configuration, 4500 nominal delivered lumens

LER - 116

Catalog No.	1FGG45L840-4-D-UNV-DIM	Light Distribution		Average Luminance				
Test No.	36795	Degrees	Lumens	% Luminaire	Zone	End	45°	Cross
S/MH	1.2	0-30	1320	29	45	8587	9155	9376
Lamp Type	LED	0-40	2129	46.8	55	7860	8728	9001
Lumens	4546	0-60	3683	81	65	6577	7931	7834
Input Watts	39	0-90	4548	100	75	5446	6254	5957
		0-180	4548	100	85	3069	3193	2773
		Candlepower						
Angle	End	45	Cross	Back-45				
0	1751	1751	1751	1751				
5	1723	1739	1746	1739				
15	1643	1652	1658	1652				
25	1484	1495	1507	1495				
35	1263	1293	1314	1293				
45	1010	1077	1103	1077				
55	750	833	859	833				
65	462	558	551	558				
75	235	269	257	269				
85	45	46	40	46				
		Coefficients of Utilization						
		EFFECTIVE FLOOR CAVITY REFLECTANCE 20 PER (pfc=0.20)						
		pfc = 20						
		Ceil 80						
		Wall 70 50 30 70 50 30 50 30						
		RCR						
		0 118 118 118 115 115 115 111 111						
		1 109 105 100 106 102 98 97 94						
		2 98 91 84 96 90 82 85 81						
		3 91 81 72 88 79 71 76 69						
		4 82 70 63 81 69 61 68 60						
		5 77 64 55 75 63 55 60 53						
		6 70 57 48 68 56 47 55 46						
		7 66 52 44 64 52 42 50 42						
		8 60 47 39 59 46 39 46 39						
		9 56 44 35 56 42 35 41 34						
		10 54 40 33 52 40 33 39 32						

► Arquitectura del código: (Traducciones)

Width	Family	Ceiling Type	Air Function	Lumens	Color	Length	Center Diffuser	Voltage	Driver	Options
1	FG	G				4				
11"	FG FluxGrid	G Grid	Blank Static H Air return	30L 3000 nominal delivered lumens 38L 3800 nominal delivered lumens 45L 4500 nominal delivered lumens Base Configurations 41B1 4100 nominal delivered lumens	830 80 CRI, 3000K 8351 80 CRI, 3500K 8401 80 CRI, 4000K 850 80 CRI, 5000K	4 4'	D Diffuse (ribbed) DS Dif-fuse (smooth)	UNV Uni-versal voltage 120-277V 120 120V 277 277V 347 347V	DIM 0-10V dimming SDIM Step dimming to 40% input power XDIM MarkX phase dimming L3D Lutron Hi-lume A 1% dimming LDE Lutron LDE5 5% dimming DALI DALI	F1 3/8" flex, 3 wire 18 gauge 6' F2 3/8" flex, 4 wire 18 gauge 6' F1/D 3/8" twin flex, 3 wire 18 gauge 6' for dimmable luminaires F2/5W1 3/8" single flex, 5 wire 18 gauge 6' for dimmable luminaires F2/6W 3/8" single flex, 6 wire 18 gauge 6' for dimmable and EMLED luminaires GLR Fusing, fast blow EMLED Integral emergency battery pack DAYOCC Integral sensor, daylighting and occupancy, Philips EasySense SNS102 CHIC Chicago Plenum rated

Width	Family	Ceiling Type	Air Function	Lumens	Color	Length	Center Diffuser	Voltage	Driver	Options
2	FG	G				4				
11"	FG FluxGrid	G Grid	Blank Static H Air return	38L 3800 nominal delivered lumens 43L 4300 nominal delivered lumens 48L 4800 nominal delivered lumens 54L 5400 nominal delivered lumens 74L 7400 nominal delivered lumens 42B 4200 nominal delivered lumens	830 80 CRI, 3000K 835 80 CRI, 3500K 840 80 CRI, 4000K 850 80 CRI, 5000K	4 4'	D Diffuse (ribbed) DS Dif-fuse (smooth)	UNV Uni-versal voltage 120-277V 120 120V 277 277V 347 347V	DIM 0-10V dimming SDIM Step dimming to 40% input power XDIM MarkX phase dimming L3D Lutron Hi-lume A 1% dimming LDE Lutron LDE5 5% dimming DALI DALI	F1 3/8" flex, 3 wire 18 gauge 6' F2 3/8" flex, 4 wire 18 gauge 6' F1/D 3/8" twin flex, 3 wire 18 gauge 6' for dimmable luminaires F2/5W1 3/8" single flex, 5 wire 18 gauge 6' for dimmable luminaires F2/6W 3/8" single flex, 6 wire 18 gauge 6' for dimmable and EMLED luminaires GLR Fusing, fast blow EMLED Integral emergency battery pack DAYOCC Integral sensor, daylighting and occupancy, Philips EasySense SNS102 CHIC Chicago Plenum rated

Width	Family	Ceiling Type	Air Function	Lumens	Color	Length	Center Diffuser	Voltage	Driver	Options
2	FG	G				2				
2 2	FG FluxGrid	G Grid	Blank Static H Air return	30L 3000 nominal delivered lumens 38L 3800 nominal delivered lumens 45L 4500 nominal delivered lumens 38B 3800 nominal delivered lumens	830 80 CRI, 3000K 835 80 CRI, 3500K 840 80 CRI, 4000K 850 80 CRI, 5000K	2 2	D Diffuse (ribbed) DS Diffuse (smooth)	UNV Uni-versal voltage 120-277V 120 120V 277 277V 347 347V	DIM 0-10V dimming SDIM Step dimming to 40% input power XDIM MarkX phase dimming L3D Lutron Hi-lume A 1% dimming LDE Lutron LDE5 5% dimming DALI DALI	F1 3/8" flex, 3 wire 18 gauge 6' F2 3/8" flex, 4 wire 18 gauge 6' F1/D 3/8" twin flex, 3 wire 18 gauge 6' for dimmable luminaires F2/5W 3/8" single flex, 5 wire 18 gauge 6' for dimmable luminaires F2/6W 3/8" single flex, 6 wire 18 gauge 6' for dimmable and EMLED luminaires GLR Fusing, fast blow EMLED Integral emergency battery pack DAYOCC Integral sensor, daylighting and occupancy, Philips EasySense SNS102 CHIC Chicago Plenum rated

Empotrados EvoGrid



EvoGrid LED utiliza una confiable y eficiente plataforma LED con drivers dimerizables que permiten el liderazgo en esta categoría. Su difusor opal con largas superficies de iluminación minimiza el brillo comparado con otras luminarias del mercado que dan iluminación general para una gran variedad de aplicaciones.

Aplicaciones:



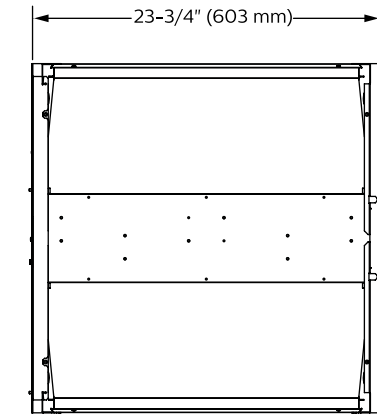
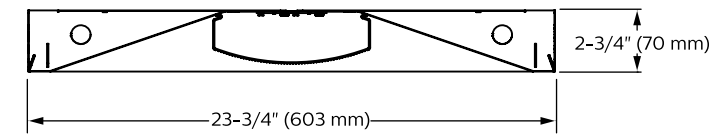
Oficinas



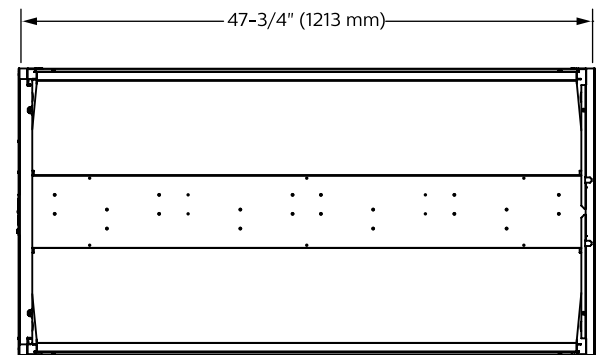
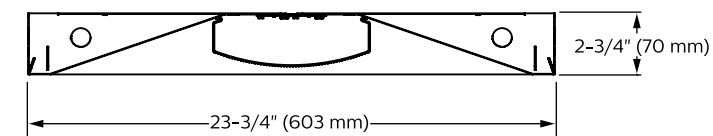
Características Técnicas	EvoGrid
Tecnología	LED
IP	IP20
Opcion de tamaño	60X60 / 60X120
Watts	2X2 (30W / 40W / 47W) 2X4(36W / 40W / 47W / 54W / 82W)
Flujo lumínico (lm)	3000lm / 3800lm / 4500lm
Lumen/watt	102 / 98 / 97lm/W
Distribución	Abierta
CCT (k)	3500K / 4000K / 5000K
Opcion air handling	NO
Opcion driver	0-10V / DALI / STEP DIMMING / LUTRON / XDIM / LDE (LUTRON) / DALI
Voltaje	120V / 277V / 347V
Control integrado	OCC / DAY / DAYOCC / SW
Lente / óptica	Difusor Opal
IRC	>80
Acceso desde abajo	Si
Opción batería integrada	Si
Vida útil (l70,hr)	80000 @L70
Garantía	5 años
Certificación	DLC - ETL
Material	Cold rolled steel.
Código de familia	2EVG

Dimensiones:

EvoGrid recessed LED 2x2



EvoGrid recessed LED 2x4



Arquitectura del código:

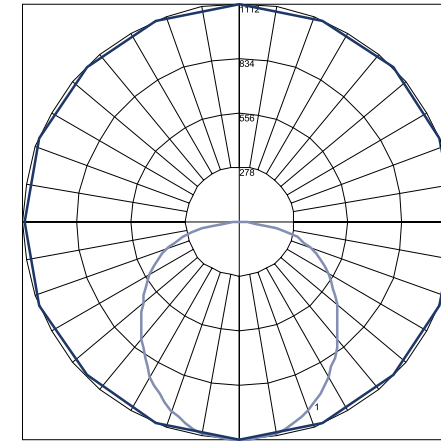
EvoGrid_LED_2x2

ejemplo: 2EVG30L840-2-D-UNV-DIM

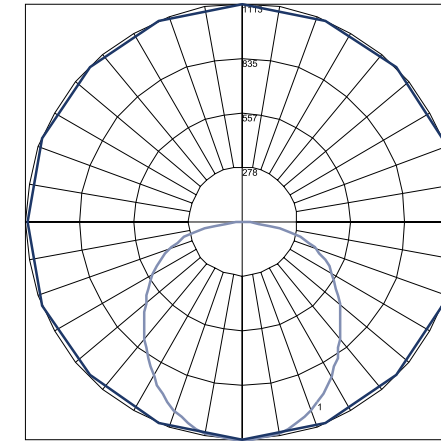
Ancho	Familia	Tipo de techo	Función de aire	Lumenes	Color	Largo	Difusor central	Voltaje	Driver
2	EV	G		30L	840	2	D	UNV	DIM
2 2"	EV EvoGrid	G Grid	Blank Static A1 Air supply/ return	30L 3000 nominal delivered lumens 38L 3800 nominal delivered lumens 45L 4500 nominal delivered lumens	835 80 CRI, 3500K 840 80 CRI, 4000K 850 80 CRI, 5000K	2 2"	D Diffuse (opal)	UNV Universal voltage Voltage, 120-277 120 120V 277 277V 347 347V	DIM 0-10v dimming SDIM Step dimming to 40% power XDIM ² MarkX phase dimming L3D ³ Lutron Hi-lume A 1% dimmin LDE Lutron EcoSystem 5% dimming DALI DALI

Ancho	Familia	Tipo de techo	Función de aire	Lumenes	Color	Largo	Difusor central	Voltaje	Driver
2	EV	G		38L	840	4	D	UNV	DIM
2 2"	EV EvoGrid	G Grid	Blank Static A1 Air supply/ return	Standard efficacy 38L 3800 nominal delivered lumens 43L 4300 nominal delivered lumens 48L 4800 nominal delivered lumens 54L 5400 nominal delivered lumens 74L 7400 nominal delivered lumens High efficacy 38LH 3800 nominal delivered lumens 43LH 4300 nominal delivered lumens 48LH 4800 nominal delivered lumens 54LH 5400 nominal delivered lumens 74LH 7400 A1:N3 delivered lumens	835 80 CRI, 3500K 840 80 CRI, 4000K 850 80 CRI, 5000K	4 4"	D Diffuse (opal)	UNV Universal voltage Voltage, 120-277 120 120V 277 277V 347 347V	DIM 0-10v dimming SDIM ² Step dimming to 40% power XDIM ³ MarkX phase dimming L3D ⁴ Lutron Hi-lume A 1% dimmin LDE Lutron EcoSystem 5% dimming DALI DALI

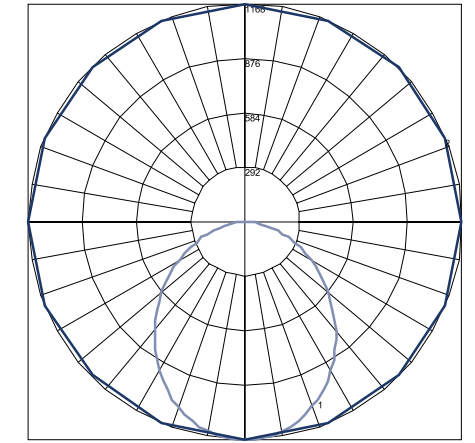
► Curvas:



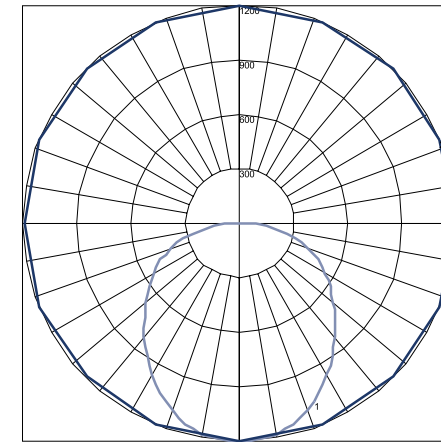
Maximum Candela = 1111.93 Located At Horizontal Angle = 90, Vertical Angle = 2.5
1 - Vertical Plane Through Horizontal Angles (90 - 270) (Through Max. Cd.)
2 - Horizontal Cone Through Vertical Angle (2.5) (Through Max. Cd.)



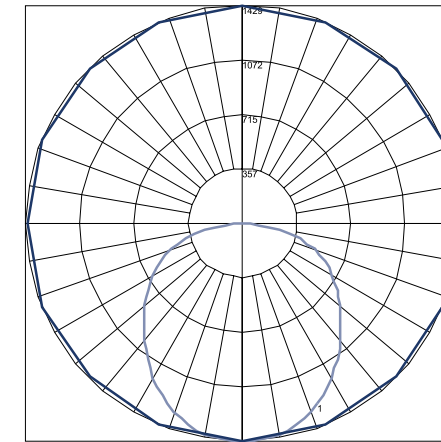
Maximum Candela = 1113.37 Located At Horizontal Angle = 90, Vertical Angle = 2.5
1 - Vertical Plane Through Horizontal Angles (90 - 270) (Through Max. Cd.)
2 - Horizontal Cone Through Vertical Angle (2.5) (Through Max. Cd.)



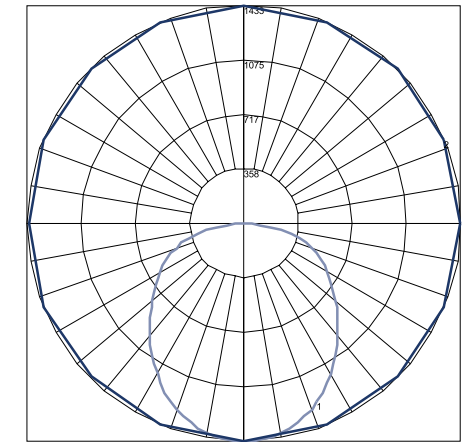
Maximum Candela = 1167.75 Located At Horizontal Angle = 0, Vertical Angle = 0
1 - Vertical Plane Through Horizontal Angles (0 - 180) (Through Max. Cd.)
2 - Horizontal Cone Through Vertical Angle (0) (Through Max. Cd.)



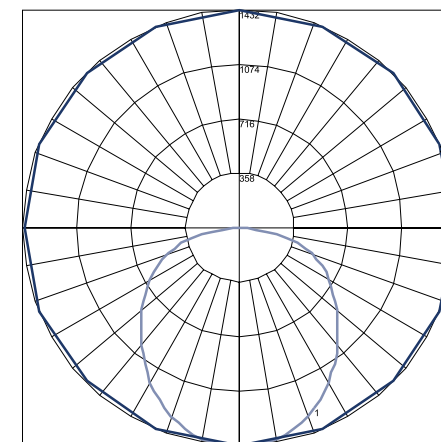
Maximum Candela = 1200.26 Located At Horizontal Angle = 90, Vertical Angle = 2.5
1 - Vertical Plane Through Horizontal Angles (90 - 270) (Through Max. Cd.)
2 - Horizontal Cone Through Vertical Angle (2.5) (Through Max. Cd.)



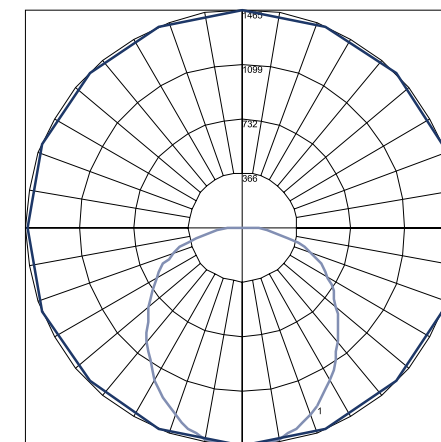
Maximum Candela = 1429.37 Located At Horizontal Angle = 90, Vertical Angle = 2.5
1 - Vertical Plane Through Horizontal Angles (90 - 270) (Through Max. Cd.)
2 - Horizontal Cone Through Vertical Angle (2.5) (Through Max. Cd.)



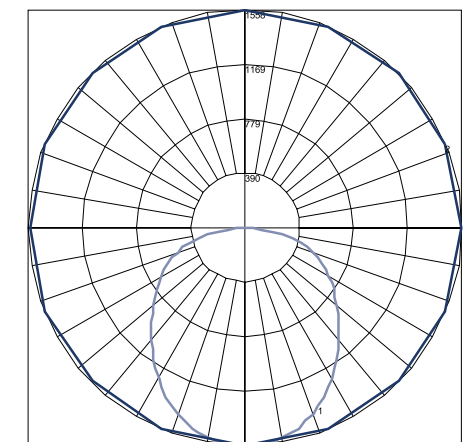
Maximum Candela = 1433.38 Located At Horizontal Angle = 90, Vertical Angle = 2.5
1 - Vertical Plane Through Horizontal Angles (90 - 270) (Through Max. Cd.)
2 - Horizontal Cone Through Vertical Angle (2.5) (Through Max. Cd.)



Maximum Candela = 1431.59 Located At Horizontal Angle = 90, Vertical Angle = 2.5
1 - Vertical Plane Through Horizontal Angles (90 - 270) (Through Max. Cd.)
2 - Horizontal Cone Through Vertical Angle (2.5) (Through Max. Cd.)



Maximum Candela = 1464.83 Located At Horizontal Angle = 90, Vertical Angle = 2.5
1 - Vertical Plane Through Horizontal Angles (90 - 270) (Through Max. Cd.)
2 - Horizontal Cone Through Vertical Angle (2.5) (Through Max. Cd.)



Maximum Candela = 1558.3 Located At Horizontal Angle = 90, Vertical Angle = 2.5
1 - Vertical Plane Through Horizontal Angles (90 - 270) (Through Max. Cd.)
2 - Horizontal Cone Through Vertical Angle (2.5) (Through Max. Cd.)

Empotrados Smart Office 2.0



SmartLED Office G2 es la nueva luminaria LED de Philips para alumbrado de oficinas.

Es ideal para reemplazo directo de luminarias convencionales con 4 tubos fluorescentes. Su larga vida útil y su bajo consumo de energía hacen de la SmartLED Office G2 una luminaria con altísima eficiencia. Con diseño diferenciado en versiones de empotrar y suspender permiten gran flexibilidad para los más variados tipos de proyectos.

► Aplicaciones:



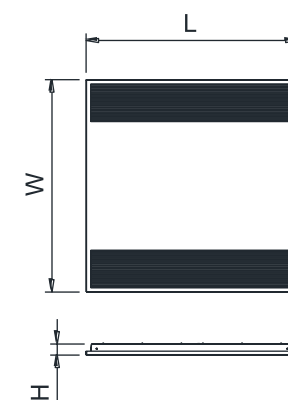
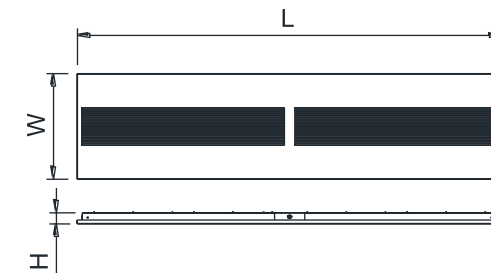
Oficinas



Características Técnicas	SMART OFFICE 2.0
Tecnología	LED
IP	IP20
Opcion de tamaño	60X60 / 30X120
Watts	37W
Flujo lumínico (lm)	3.500Lm
Lumen/watt	94Lm/W
Distribución	ABIERTO
CCT (k)	4000K / 5000K
Opcion air handling	NO
Opcion driver	PSU / PSR
Voltaje	120V - 277V / 220 - 240V
Control integrado	NO
Lente / óptica	Difusor Opal
IRC	80
Acceso desde abajo	NO
Opción batería integrada	NO
Vida útil (l70,hr)	50000 @L70
Garantía	3 AÑOS
Certificación	CE
Material	COLDROLLED STEEL
Código de familia	RC100

► Dimensiones:

RC100C W30L120:



RC100C W59L59
RC100C W60L60:

► Arquitectura de código:

Serie	Lumen	Temp	Driver	Chasis
RC100C	LED35S	840	PSU	W60L60
Smartled Office G2	LED 25S - 2700Lm LED35S - 3400Lm	8 - IRC 30 - 3000K / ETO 40 - 4000K 65 - 6500K	PSU - POWER SUPPLY UNIT PSD - POWER SUPPLY DALI	60x60 30x120

Empotrados Essential LED Panel RC091



Philips Essential Panel LED, ideal para iluminación general dentro de espacios comerciales y oficinas. Su instalación puede ser suspendida o empotrada para adaptarse a sus espacios.

Disponible en 3 temperaturas de color, multivoltaje y con difusor nevado para reducir deslumbramientos..

► Aplicaciones:



Oficinas



Características Técnicas:

Tipo	RC091
Lúmenes de salida	3.600 lm
Potencia	40W
Índice de Reproducción de Color	80
Temperatura de color	3.000K/ 4.000K/6.500K
Voltaje	120-277V - 50/60 Hz
Montaje	Empotrada /Suspendida (Accesorios adquiridos por separado)
Accesorios	Clips de resorte / Cable de seguridad / Accesorio de suspensión
Forma	Cuadrada
LED Driver	Salida fija (Driver externo)
Conexión	Cable aéreo
Materiales y finalizado	Carcasa en aluminio fundido (pintura blanca), difusor de luz en policarbonato
Vida útil	25.000 horas (L70B50@25 °C)
Factor de poder	0,5
Dimensiones - L x W x H (cm)	60 x 60 x 1,15
Protección IP	IP20
Garantía	3 años

► Especificaciones:

Lúmenes de salida	Forma	Reemplazo	Potencia	Ahorro de energía estimado
(lm)			(W)	
3.600	Cuadrada	4 x TL-D 18W	78	46%

► Arquitectura de código

Serie	Lumen	Temp	Driver	Chasis
RC091V	LED36S	840	PSU	W59L59 LA
Essential LED Panel	LED36S	30 - IRC 80, 3,000K 40 - IRC 80, 4000K 65 - IRC 80, 6500K	PSU - POWER SUPPLY UNIT	60x60

12 NC	Descripción
911401724122	RC091V LED36S/840 PSU W59L59 LA
911401724132	RC091V LED36S/865 PSU W59L59 LA

Empotrados RC065

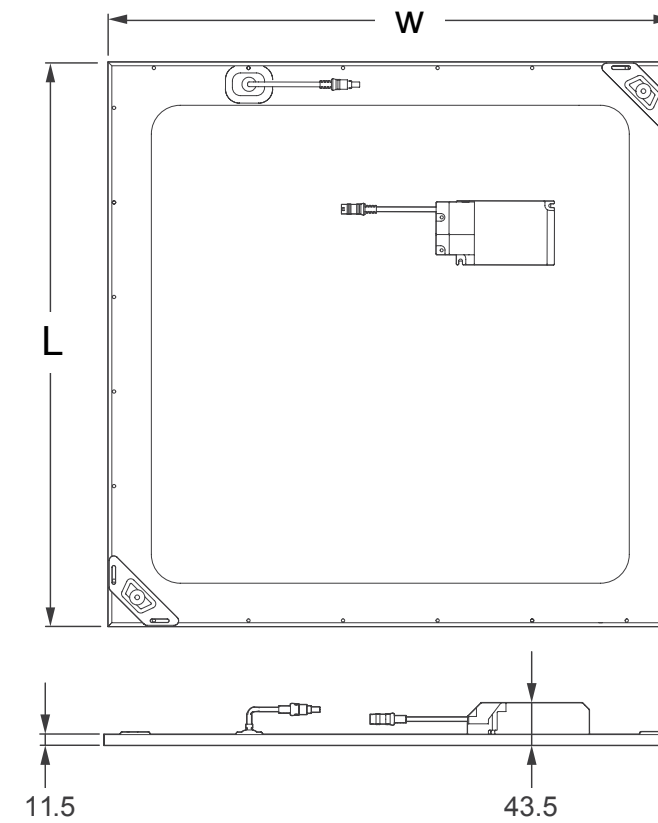


El nuevo RC065 es una luminaria para cambios y reemplazos para proyectos nuevos o renovación de un espacio existente, los clientes quieren soluciones de iluminación que entreguen calidad de luz y ahorros sustanciales en mantenimiento y costos energéticos.

Características Técnicas RECESSED

Tecnología	LED
IP	IP20
Forma	Cuadrada / Rectangular
Alto	43mm
Largo/diámetro	600mm
Watts	42w
Flujo lumínico (lm)	3200 Lm
Lumen/watt	76Lm/W
Distribución	Abierto
CCT (k)	3000K / 4000K / 6500K
Opcion driver	PSU
Voltaje	120-277 V
Control integrado	No
Lente / óptica	Policarbonato
IRC	>80
Opción batería integrada	No
Vida útil (l70,hr)	25,000
Garantía	3 años
Material	Aluminio
Código de familia	RC065

Dimensiones:



Arquitectura de código:

CRI	Form and Dimensions
830: CRI 80, 3000K	W59L59: square, 597mmX597mm
840: CRI 80, 4000K	W60L60: square, 605mmX605mm
865: CRI 80, 6500K	W62L62: square, 622mmX622mm
	W31L1250: rectangular, 310mmX1243mm

Downlights

Calculite High Lumen

Calculite led es ideal para especificaciones de alto grado de arquitectura. La esencia de luminarias suspendidas está en la habilidad de satisfacer el deseo de iluminación a simple vista.



62

Calculite Gen 3

Una mezcla ideal entre performance y confort visual, es ideal para especificaciones de alto grado de arquitectura.



66

Calculite Surface

El cilindro calculite de tiene como características una matriz de led precisa y controlada, entregando via película óptica un área de iluminaion sobresaliente.



76

GreenSpace 5

GreenSpace GEN4 tiene diversos usos de aplicaciones como centros comerciales, tiendas de retail y oficinas en diferentes opciones.



80

82



Green Space Power 2

La Generación 2 mantiene la misma similitud de housing con la generación previa, lo cual aplica para centros comerciales, tiendas comerciales, montaje en áreas publicas mayores a 4 metros.

86



DN 135

Su sistema de instalación es fácil ya que se ajusta a los cortes de las luminarias convencionales.

88



Essential Smartbright LED

Con buena calidad y un rendimiento fiable, emparejado con un precio asequible, ofrece el mejor valor en el mercado.

92



Slim Surface Downlight

Luminaria de arquitectura agradable, fácil de instalar y perfil delgado en LED. Los especificadores van a disfrutar de la apariencia y reconocimientos de seleccionar un producto que cumple y excede las necesidades de nuestros clientes.

96



Essential Down light

Luminarias flat recesadas redondas y cuadradas. Diseñadas para reemplazo luminarias con bombillas de tecnología CFL-ni/CFL-I. el atractivo retorno de inversión (TCO) hacen para el cliente una fácil alternativa para el cambio a LED.

98



Lytecaster Downlight

Las lámparas empotradas LED Philips Lightolier LyteCaster son solución ideal para iluminación interior de propósito general, proporcionando luz cómoda y de calidad.



Downlights Calculite High Lumen



► Combinación de rendimiento y confort en una solución, Calculite led es ideal para especificaciones de alto grado de arquitectura. La esencia de las luminarias suspendidas está en la habilidad de satisfacer el deseo de iluminación a simple vista. La distribución lumínica está diseñada para proporcionar diferentes niveles lumínicos a diferentes escalas y aplicaciones. Sus reflectores son de diseños con precisión para mantener la iluminación directa desde la fuente y la iluminación reflejada desde la línea de visión. La transición de los ángulos de las luminarias calculite proveen consistencia en el confort visual, control de óptica excepcional y un extraordinario mecanismo de precisión.

► Aplicaciones:



Retail



Oficinas

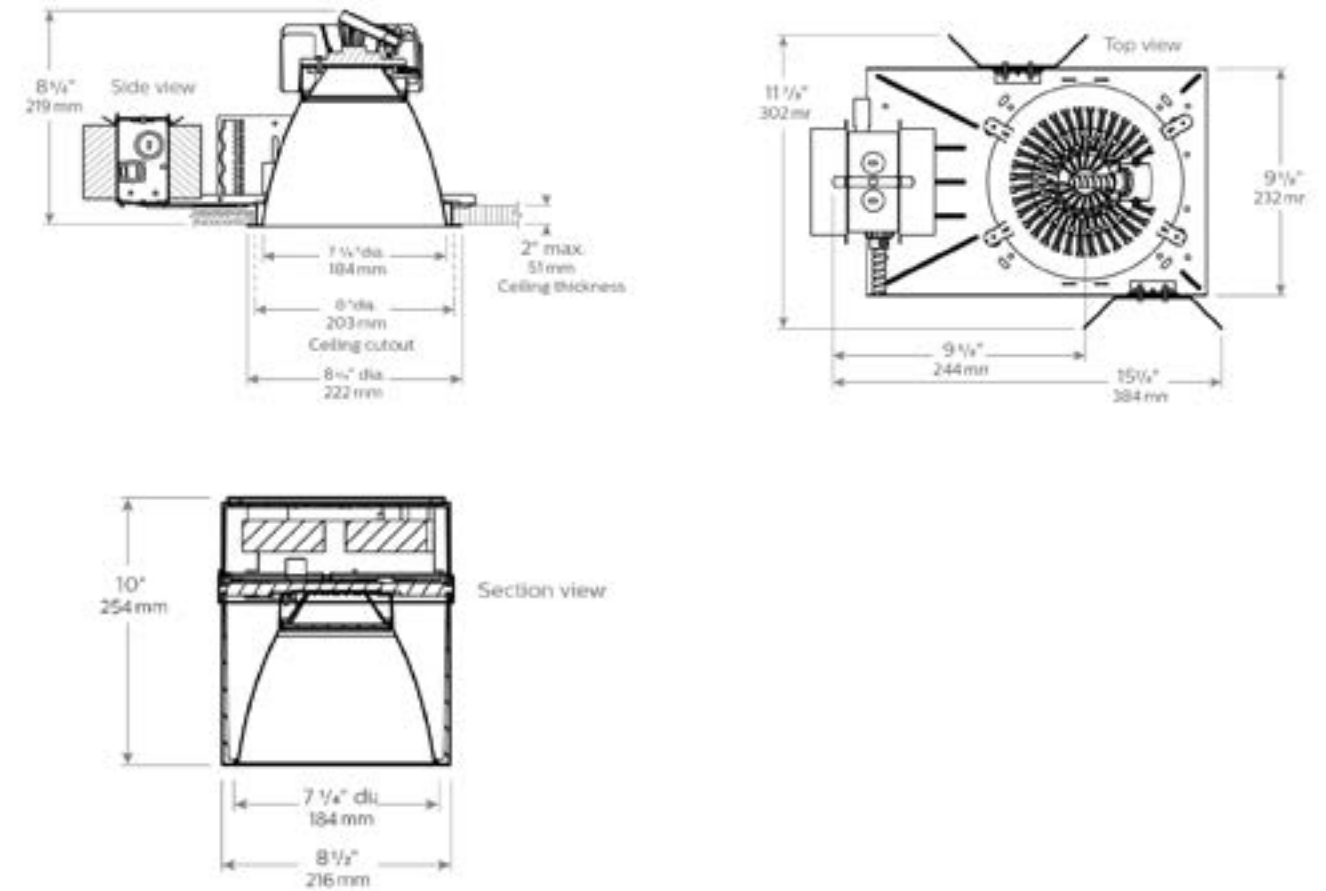


Teatros



Características Técnicas	Calculite High Lumen
Tecnología	LED
IP	IP20
Forma	Cilindro
Watts	69W
Lumen output (lm)	6.000Lm
Lumen/watt	80Lm/W
Distribucion	Abierto
Cct (k)	2700K / 3000K / 3500K / 4000K
Opcion de driver	0- 10V
Voltaje	120V - 277V
Control integrado	No
Lente / opticas	Clear
IRC	>80
Opcion de bateria integrada	Si
Vida util (l70,hr)	60,000
Garantia	5 Años
Certificacion	UL
Material	Aluminio
Codigo de familia	C7L

► Dimensiones:

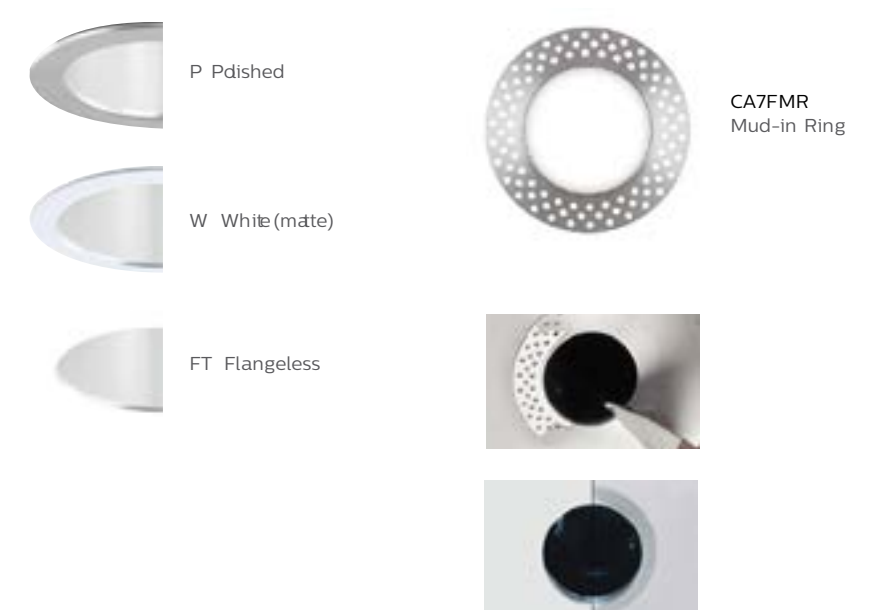


► Accesorios:

Finish options



Flange options



► Arquitectura de código:

Notas

Frame-in Kit

Ejemplo: C7L50CW35KMCCLUVB

Familia	Lúmenes	Instalación	Voltaje	Versión	Dimerización	Opciones
C7L	50	N		VB		EM
C6L Calculite 7" LED round aperture	50 6000 lm	N New construction	1 120 V	VB Version B	Z10V 0-10 V dimming	EM Emergency ¹

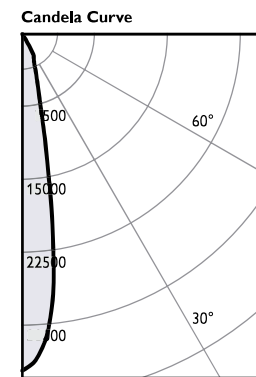
Trim kit

Ejemplo: C7L50DL35KWCCDPVB

Familia	Lúmenes	Estilo	Temperatura de color	Ángulo apertura	Reflector	Borde	Versión ¹
C7L	50	DL		VB			VB
C6L Calculite 7" LED round aperture	50 6000 lm	DL Downlight	27K 2700 K 30K 3000 K 35K 3500 K 40K 4000 K	N Narrow, 20° 0.3 s.c. M Medium, 55° 0.8 s.c. W Wide, 70° 1.1 s.c.	CL Clear CCL Comfort clear CCD Comfort clear diffuse CCZ Champagn bronze WH White (painted)	W White (painted) P Polished (matches aperture) FT Flangeless (flush-mount) ²	VB Version B

► Curvas:

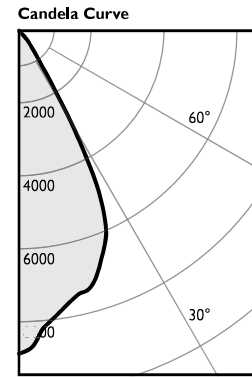
69W LED, 3500, 20°
Narrow 6000 Lumen



Fixture: C7L50CW35KNCLUVB

CCT: 3500K
Output lumens: 6174 lms
Input watts: 69.4 W
Efficacy: 89.0 lm/w
CRI: 80 min
Spacing Crit.: 0.3
Beam Spread: 20°
Report no: 327GFR

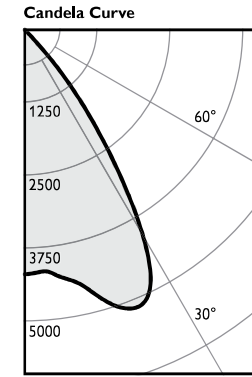
69W LED, 3500, 55°
Medium 6000 Lumen



Fixture: C7L50CW35KMCLUVB

CCT: 3500K
Output lumens: 5963 lms
Input watts: 69.2 W
Efficacy: 86.2 lm/w
CRI: 80 min
Spacing Crit.: 0.8
Beam Spread: 55°
Report no: 125GFR

69W LED, 3500, 70°
Medium 6000 Lumen



Fixture: C7L50CW35KWCLUVB

CCT: 3500K
Output lumens: 5889 lms
Input watts: 69.2 W
Efficacy: 85.1 lm/w
CRI: 80 min
Spacing Crit.: 1.1
Beam Spread: 70°
Report no: 328GFR

Downlights Calculite Gen 3



▶ Calculite gen3 tiene como características un excelente confort visual, excelente iluminación uniforme a través del tiempo, y flexibilidad en su instalación.

▶ Aplicaciones:



Retail



Oficinas

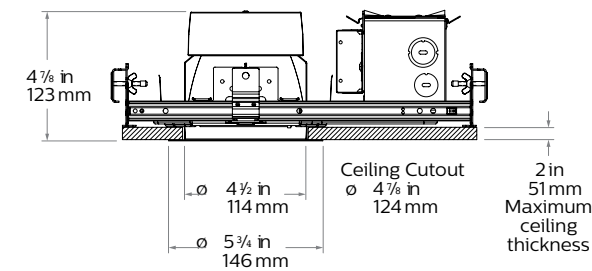
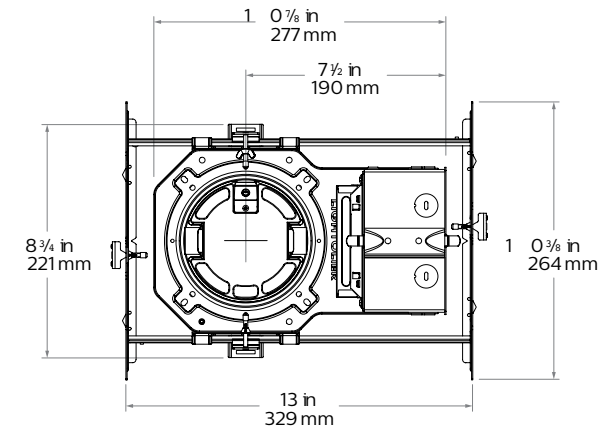


Características Técnicas	Calculite Gen3
Tecnología	LED
IP	IP20
Forma	Round
Watts	4'(8W / 14W / 23W / 30W) 6'(8W / 14W / 21W / 32W / 37W)
Salida lumínica (lm)	500Lm / 1000Lm / 1500Lm / 2250Lm
Lumen/Watt	81Lm/W
Distribución	Abierta
CCT (K)	2700K / 3000K / 3500K / 4000K
Opción de driver	0-10V - Lutron Driver
Voltaje	120V - 277V
Control integrado	Poe - Opcional
Lente / óptica	Clear
IRC	>80
Opción de batería integrada	SI
Vida útil (l70,hr)	50,000
Garantía	5 Años
Certificación	UL
Material	Aluminio
Código familia	C6L20RUVBZ10V + C6L1520DL40K-WCLWVB

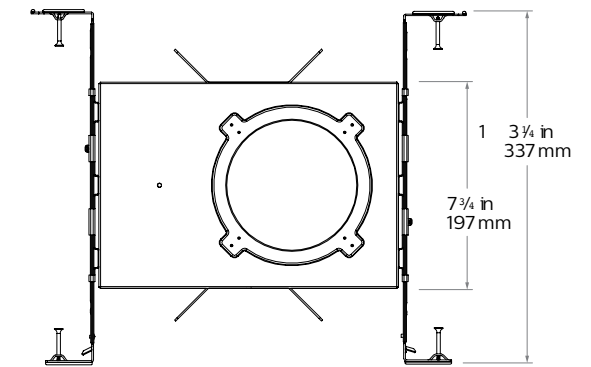
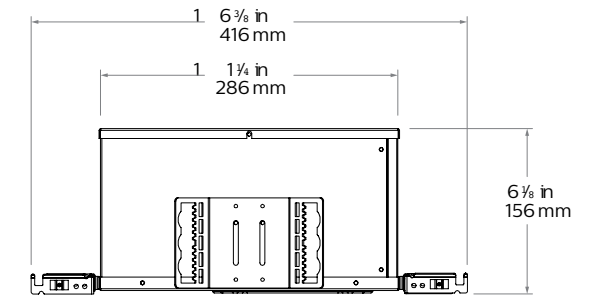
▶ Dimensiones:

C4RDL Calculite LED generation 3

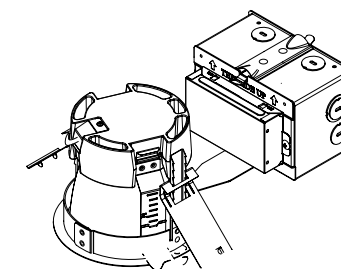
New Construction (N)



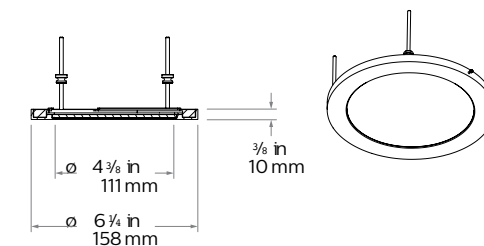
Chicago Plenum (LC)



Remodeler (R)

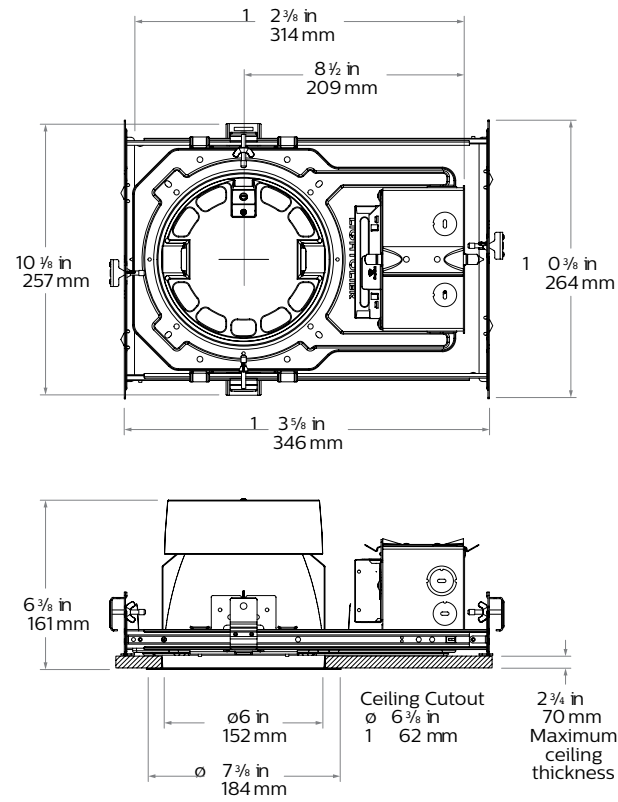


Vandal Proof accessory (VP)

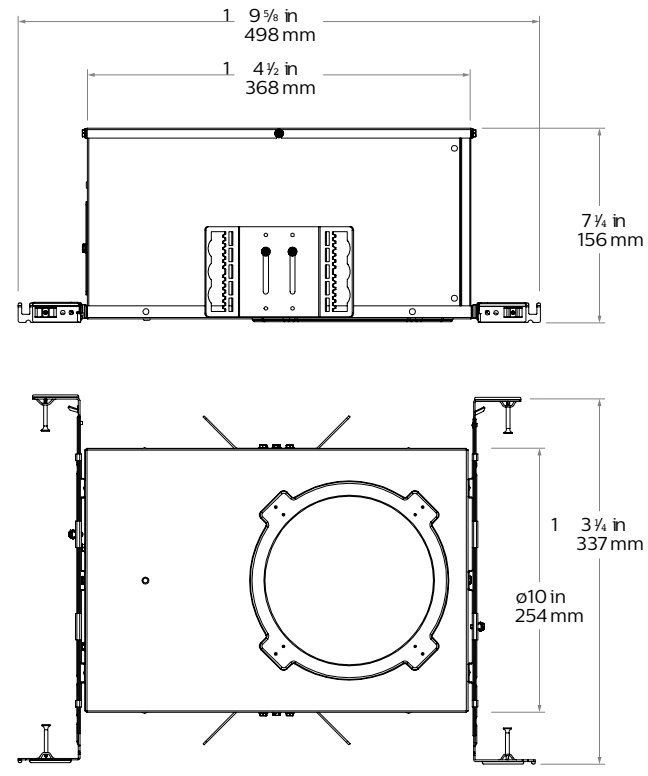


C6RDL Calculte LED generation 3

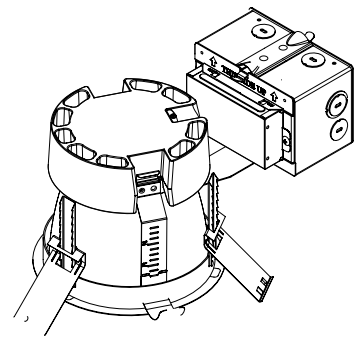
New Construction (N)



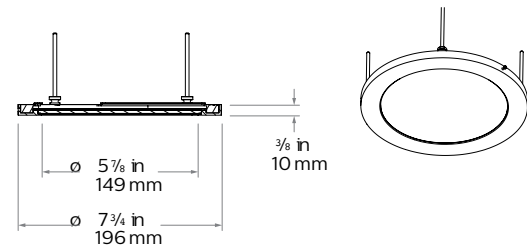
Chicago Plenum (LC)



Remodeler (R)

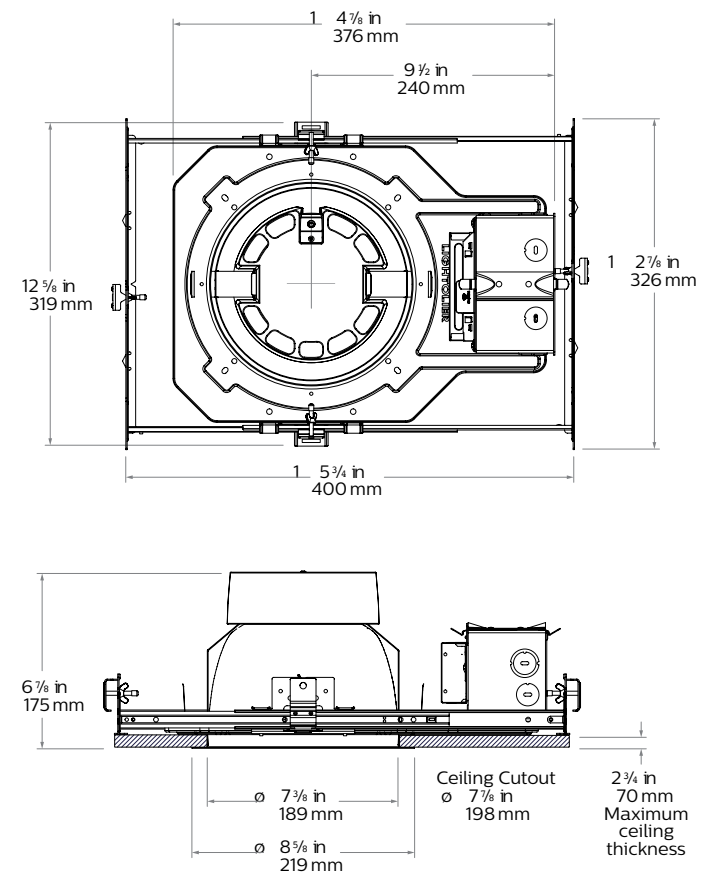


Vandal Proof accessory (VP)

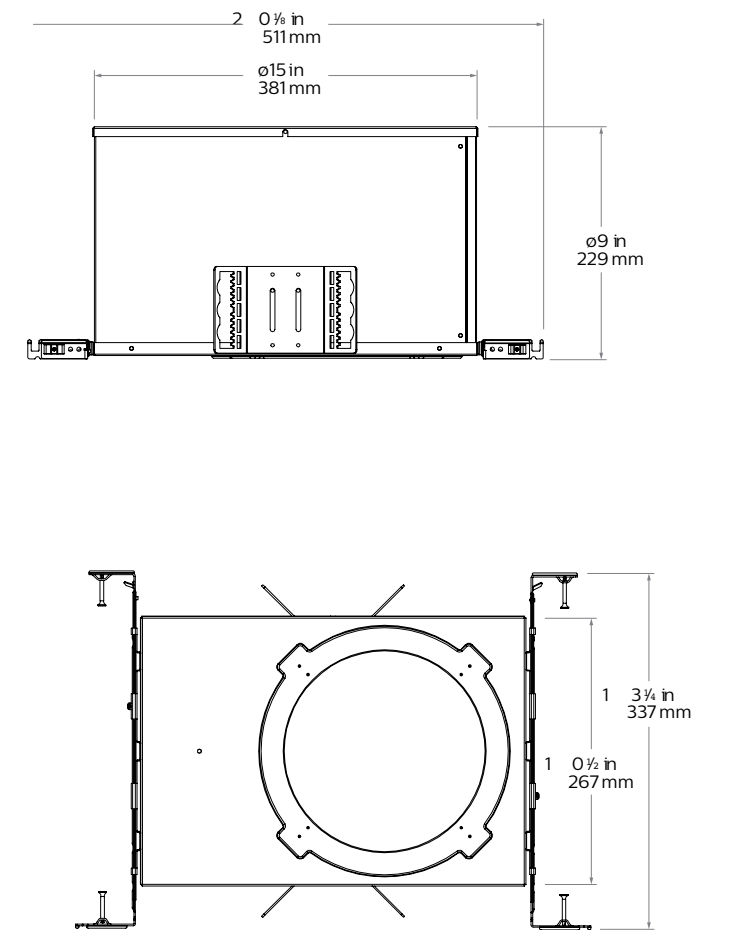


C7RDL Calculte LED generation 3

New Construction (N)



Chicago Plenum (LC)



► **Arquitectura de código:**

A + B + C + D (opcional) + E (opcional) = unidad completa

A Frame-in kit

C4RN

Series	Aperturas	Instalación	Voltajes y opciones
C4			
C4 Calculite LED 4 inch aperture	R Round S Square	N New construction R Remodeler	— Universal (120/277 V) 3 347 V ¹ EM Emergency ² LC Chicago Plenum
		A AirSeal IC ³	Universal (120/277 V) ²

B Engine

C4L15835NZ10U

Series	Lumens	CRIs	CCTs	Beams	Dimmings	Options
C4L						U
C4L Calculite LED 4 inch aperture	05 500 lm ⁴ 10 1000 lm 15 1500 lm 20 2000 lm ⁵ 25 2500 lm ⁵ 30 3000 lm ⁵	8 80 CRI 9 90 CRI ⁶	27 2700 K ⁶ 30 3000 K ⁶ 35 3500 K 40 4000 K	N Narrow M Medium W Wide ⁷	Z10 0-10 V 1% L Lutron ⁴ D Dali ⁴	U Universal (120/277/347 V)

C Trim

C6RDLCCP

Series	Aperturas	Estilos	Beams	Reflectores	Flanges	Opciones
C4			N			
C4 Calculite LED 4inch aperture	R Redonda	DL Downlight	- Any Engine (selected above)	CL Specular clear CC Comfort clear CD Comfort clear diffuse CZ Champagne bronze BK Black (matte)	— White (matte) P Polished F Flangeless ⁹	— Standard (none) EM Emergency (for downlight styles only)
	S Cuadrada	DL Downlight	NM Narrow / Medium			
	R Redonda S Cuadrada ⁸	WW Open wall wash ⁷ CW Corner wall wash ^{7,9} DW Double wall wash ^{7,9} LW Lensed wall wash ^{7,8}	— Wide Engine beam is optimal for all wall wash styles ⁷	WH White (matte)	— White (matte) F Flangeless ⁹	

D Vetro

D4AO4

Series	Tamaños	Estilos
D	4A	
D Decorative	4A 4 inch aperture	01 Round acrylic with aluminium insert 02 Round acrylic 03 Round angled double opal glass 04 Round opal glass 13 Round angled double opal glass within clear glass 14 Round opal glass within clear glass

E Accesorios

CA4RFT

Series	Opciones	Estilos/Acabados
C		
C Calculite LED accessory	A4R 4 inch aperture, round A4S 4 inch aperture, square	FT Mud-in ring for use with flangeless installations
	4RVP 4 inch aperture, Round, Valdal Proof	WH IP65 rated matte white (mounts onto flangeless trim). Not for use with Lensed Wall Wash (LW)

► **Arquitectura de código:**

A + B + C + D (opcional) + E (opcional) = unidad completa

A Frame-in kit

C6RN

Series	Aperturas	Instalación	Voltajes y opciones
C6			
C6 Calculte LED 6 inch aperture	R Round S Square	N New construction R Remodeler	— Universal (120/277 V) 3 347 V EM Emergency LC Chicago Plenum
		A AirSeal IC	Universal (120/277 V)

B Engine

C6L15835NZ10U

Series	Lumens	CRIs	CCTs	Beams	Dimmings	Options
C6L						U
C6L Calculte LED 6 inch aperture	10 1000 lm 15 1500 lm 20 2000 lm 25 2500 lm 35 3500 lm 48 4800 lm 60 6000 lm	8 80 CRI 9 90 CRI ⁶	27 2700 K ⁶ 30 3000 K ⁶ 35 3500 K 40 4000 K	N Narrow M Medium W Wide ⁷	Z10 0-10 V 1% L Lutron ⁴ D Dali ⁴	U Universal (120/277/347 V)

C Trim

C6RDLCCP

Series	Aperturas	Estilos	Beams	Reflectores	Flanges	Opciones
C6			N			
C6 Calculte LED 6inch aperture	R Redonda S Cuadrada	DL Downlight	- Any Engine (selected above) NM Narrow / Medium	CL Specular clear CC Comfort clear CD Comfort clear diffuse CZ Champagne bronze BK Black (matte)	— White (matte) P Polished F Flangeless ⁹	— Standard (none) EM Emergency (for downlight styles only)
	R Redonda S Cuadrada	WW Open wall wash ⁷ CW Corner wall wash ^{7,9} DW Double wall wash ^{7,9} LW Lensed wall wash ^{7,8}	— Wide Engine beam is optimal for all wall wash styles ⁷	WH White (matte)	— White (matte) F Flangeless ⁹	

D Vetro

D6AO4

Series	Tamaños	Estilos
D	6A	
D Decorative	6A 6 inch aperture	01 Round acrylic with alluminium insert 02 Round acrylic 03 Round angled double opal glass 04 Round opal glass 13 Round angled double opal glass within clear glass 14 Round opal glass within clear glass

E Accesorios

D6AO4

Series	Opciones	Estilos/Acabados
C		
C Calculte LED acsory	A6R 6 inch aperture, round A6S 6 inch aperture, square 6RVP 6 inch aperture, Round, Valdal Proof	FT Mud-in ring for use with flangeless installations WH IP65 rated matte white (mounts onto flangeless trim). Not for use with Lensed Wall Wash (LW)

► **Arquitectura de código:**

A + B + C + D (opcional) + E (opcional) = unidad completa

A Frame-in kit

C7RN

Series	Aperturas	Instalación	Voltajes y opciones
C7 C7 Calculite LED 7 inch aperture	R R Round	N N New construction	— Universal (120/277 V) 3 347 V ¹ EM Emergency LC Chicago Plenum

B Engine

C6L15835NZ10U

Series	Lumens	CRIs	CCTs	Beams	Dimmings	Options
C6L C6L Calculite LED 6 inch aperture 7 inch apertures	10 1000 lm 15 1500 lm 20 2000 lm 25 2500 lm 35 3500 lm 48 4800 lm ^{2,3} 60 6000 lm ^{2,3}	8 80 CRI 9 90 CRI ⁴	27 2700 K ⁴ 30 3000 K ⁴ 35 3500 K 40 4000 K	N Narrow M Medium W Wide ⁷	Z10 0-10 V 1% L Lutron ² D Dali ²	U Universal (120/277/347 V)

C Trim

C7RDLNMCCP

Series	Aperturas	Estilos	Beams	Reflectores	Flanges	Opciones
C7 C7 Calculite LED 7inch aperture	R Redonda	DL Downlight	NM Narrow / Medium W Wide	CL Specular clear CC Comfort clear CD Comfort clear diffuse CZ Champagne bronze BK Black (matte)	— White (matte) P Polished F Flangeless ⁷	— Standard (none) EM Emergency (for downlight styles only)
	R Redonda	WW Open wall wash ⁶ CW Corner wall wash ^{6,7} DW Double wall wash ^{6,7} LW Lensed wall wash ⁶	— Any Engine (selected above)	WH White (matte)	— White (matte) F Flangeless ⁷	
			— Wide Engine beam is optimal for all wall wash styles ⁷	WH White (matte)	— White (matte) F Flangeless ⁹	

D Vetro

D7AO4

Series	Tamaños	Estilos
D D Decorative elements	7A 7A 7 inch aperture	01 Round acrylic with aluminium insert 02 Round acrylic 03 Round angled double opal glass 04 Round opal glass 13 Round angled double opal glass within clear glass 14 Round opal glass within clear glass

E Accesorios

CA7RFT

Series	Opciones	Estilos/Acabados
C C Calculite LED accessory	A7R 7 inch aperture, round	FT Mud-in ring for use with flangeless installations

► **Curvas:**

4" 1000 lm

C4L10CW35KCLUVB
Downlight

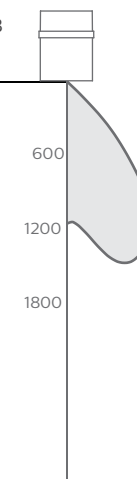
CCT¹: 3500K
CRI: 80 min
Output: 1012 lms
Input²: 14.8 W
Efficacy: 68.4 lm/w
Spacing: 1.2
Report³: 146GFR



4" 2250 lm

C4L20CW35KCLUVB
Downlight

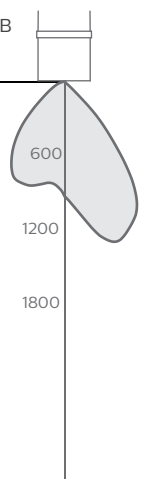
CCT¹: 3500K
CRI: 80 min
Output: 2126 lms
Input²: 28.3 W
Efficacy: 75.1 lm/w
Spacing: 1.2
Report³: 584GFR



4" 2250 lm

C4L20CW35KWWCLUVB
Wall Wash

CCT¹: 3500K
CRI: 80 min
Output: 1872 lms
Input²: 28.2 W
Efficacy: 66.4 lm/w
Report³: 585GFR
Multiple unit data
Footcandles on wall



Downlights Calculite Surface



► Calculite Surface downlight es una mezcla ideal entre performance y confort visual, es ideal para especificaciones de alto grado de arquitectura. La esencia de luminarias recesadas está en la habilidad de satisfacer el deseo de iluminación a simple vista. La distribución lumínica está diseñada para proporcionar diferentes niveles lumínicos a diferentes escalas y aplicaciones. Sus reflectores son de diseños con precisión para mantener la iluminación directa desde la fuente y la iluminación reflejada desde la línea de visión. La transición de los ángulos de las luminarias calculite proveen consistencia en el confort visual, control de óptica excepcional y un extraordinario mecanismo de precisión.

► Aplicaciones:



Retail



Oficinas



Teatros

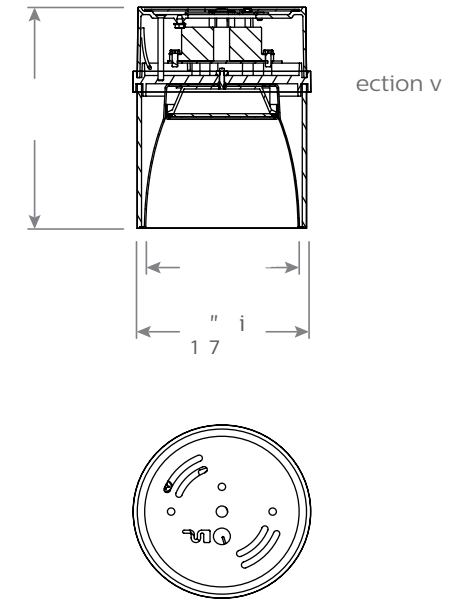


Características Técnicas	Calculite Surface
Tecnología	LED
Ip	IP20
Forma	Redonda
Watts	69W
Salida lumínica (lm)	1000Lm / 2250Lm
Lumen/Watt	80Lm/W
Distribución	Narrow, Medium, Wide
CCT (K)	3000K / 3500K
Opción de driver	0-10V - Dimming
Voltaje	120V - 277V
Control integrado	No
Lente / óptica	Clear / confort clear / confort clear diffuse / Bronze / White / Black Diffusor
IRC	>80
Opción de batería integrada	SI
Vida útil (l70,hr)	50,000
Garantía	5 Años
Certificación	UL
Material	Aluminio
Código familia	C4L

► Dimensiones:

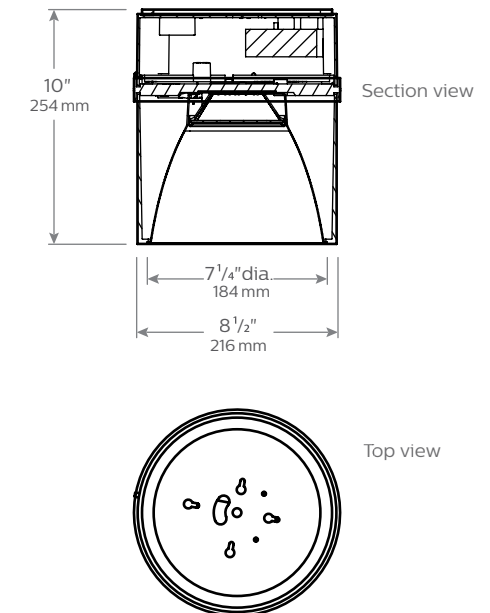
4" Cylinder
Downlight 168 mm

4" Cylinder
Wall wash 168 mm



7" Cylinder
Downlight 254 mm

7" Cylinder
Wall wash 254 mm



► **Arquitectura de código:**

A Frame-in kit

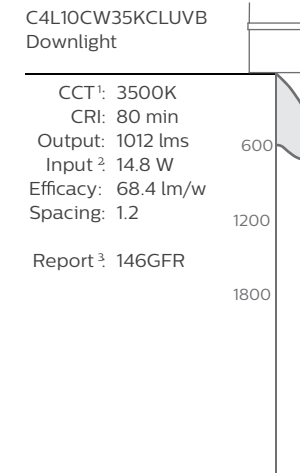
Familia	Lúmenes	Tipo	Acabado	Temperatura de color	Dimerización	Ángulo de apertura	Modelo	Reflector	Voltaje	Versión
			N							
C4L Calculite 4" LED round	10 1000 lm 20 2250 lm	C Cylin- der	B Black W White A Alum.	27K 2700 K 30K 3000 K 35K 3500 K 40K 4000 K	— 0-10 V dimming (standard) -		blank Downlight WW Wall Wash	CL Clear CCL Comfort clear CCD Comfort clear diffuse	U Univ.	VB Ver. B
C7L Calculite 7" LED round	15 1500 lm ¹ 20 2000 lm ¹ 35 3500 lm ² 50 6000 lm ²	C Cylin- der	B Black W White A Alum.	27K 2700 K 30K 3000 K 35K 3500 K 40K 4000 K	— 0-10 V dimming (standard) ³ Z10V 0-10 V dim 4 LD Lutron driver ⁴	M Med. W Wide	blank Downlight WW Wall Wash	CL Clear CCL Comfort clear CCD Comfort clear diffuse	1 120 V 2 277 V U Univ..	VB Ver. B

B Trim kit

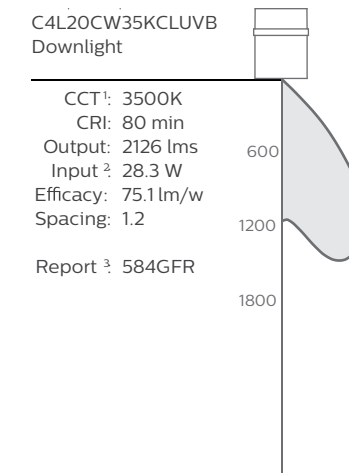
Familia	Detalle	Estilo	Acabado	Dimerización
C4 Mounting for Calculite 4" & 7" LED Cylinder	CP Stem mount CC Cable mount	5" round decorative plate. No visible hardware. Cord: 18/3 AWM leads, 10 amps maximum. 5" round decorative plate. No visible hardware. Cord: 18/3 AWM leads, 10 amps maximum. Holds aircraft cable. Chrome adjusting hardware for leveling.	B Black W White A Alum.	X5 For dimming applications
C4 Mounting for Calculite 4" LED Cylinder	CP Stem mount CC Cable mount	5" cast aluminum plate. Suitable for mounting over 3" & 4" outlet boxes.	B Black W White A Alum.	-
C7 Mounting for Calculite 7" LED Cylinder	CW Wall mount	5" cast aluminum plate. Suitable for mounting over 3" & 4" outlet boxes.	B Black W White A Alum.	-
TM Mounting for Calculite 4" & 7" LED Cylinders to track	O1 Track mount	Suitable for Basic, Advent, Radius track systems. Cord: 18/3 AWM leads, 10 amps maximum (aluminum finish).	-	-

► **Curvas:**

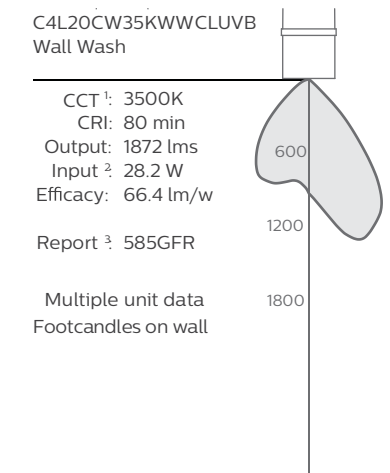
4" 1000 lm



4" 2250 lm



4" 2250 lm



Downlights

Green Space 5

DN390 / DN391 /
DN392 / DN393



GREEN SPACE 5 es una nueva solución LED con una alta eficacia (110lm/W) entregando ahorros de energía sustanciales. Ofrece una variedad de configuraciones en 600lm – 2000lm. Greenspace gen4 tiene diversos usos de aplicaciones como centros comerciales, tiendas de retail y oficinas en diferentes opciones. La vida útil es de 50.000 horas (L70 @ 25C)

Aplicaciones:



Oficinas



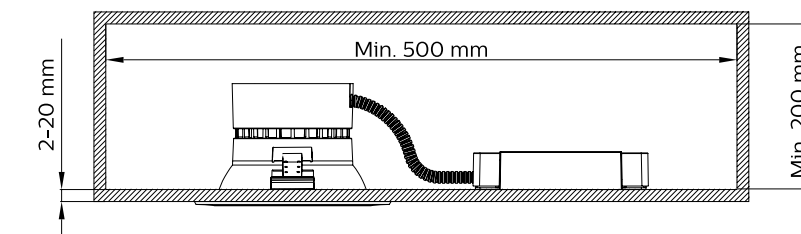
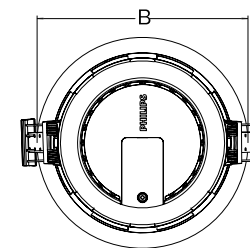
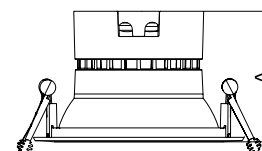
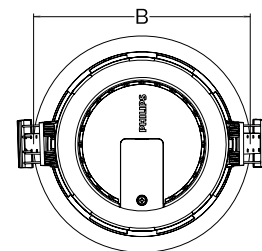
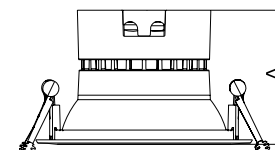
Oficinas



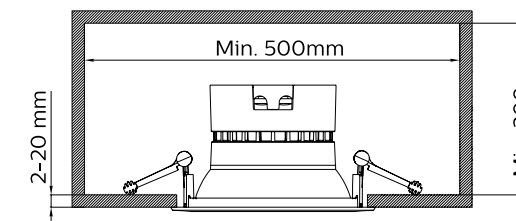
Oficinas

Características Técnicas	Green Space 5
Tecnología	LED
Ip	IP20
Forma	Round
Watts	5.5W, 9.5w, 14w, 19w
Salida lumínica (lm)	600lm, 1100lm, 1600lm, 2200lm
Lumen/Watt	110lm/W
Distribución	Wide
CCT (K)	3000K / 4000K / 6500K
Opción de driver	PSU
Voltaje	120V - 277V - (PSU)
Control integrado	NO
Lente / óptica	Aluminio de alta pureza y policarbonato
IRC	>80
Opción de batería integrada	NO
Vida útil (L70,hr)	50,000
Garantía	3 YEARS
Certificación	CB, EMC, CE
Material	Aluminio y policarbonato
Código familia	DN39X

Dimensiones:



	DN291B 1xDLED/PSD	DN292B/DN293B1xDLED/ PSD
	ALU	ALU
A	105	114
B	167	218



Dimensiones	A (mm)	B (mm)
DN290B 1xDLED / ALU	95 / 99	Ø122
DN291B1xDLED / ALU	105 / 109	Ø167
DN292B1xDLED / ALU	114 / 118	Ø218
DN293B1xDLED / ALU	114 / 118	Ø218

Arquitectura de código:

Ejemplo: DN393 1XLED- 4000 PSU

Familia	Temperatura de color	Driver	Tipo de efector	IP
DN293	4000	PSU	ALU	WP
DN390 - 600Lm	3000 3000K	PSU	WH White reflector	IP20
DN391 - 1100Lm	4000 4000K	Fixed output		
DN392 - 1600Lm	6500 6500K			
DN393 - 2200Lm				

Downlights

Green Space Power 2

DN284 / DN285



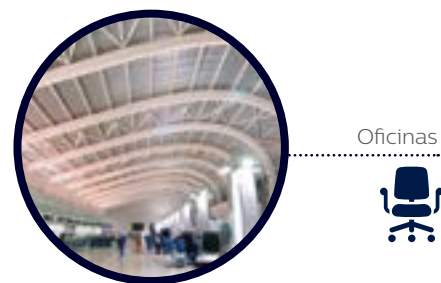
▶ Greenspace power gen2 es una sucesora de la generacion previa con alta eficiencia (hasta 110lm/w) entregando un ahorro de energia sustancial. Ofrece altas salidas luminicas hasta 4,500lm con 8" y 10" de dimension.

La Generación 2 mantiene la misma similitud de housing con la generación previa, lo cual aplica para centros comerciales, tiendas comerciales, montaje en áreas publicas mayores a 4 metros. Su vida útil es de 50.000 horas (L70 @ 25C)

▶ Aplicaciones:



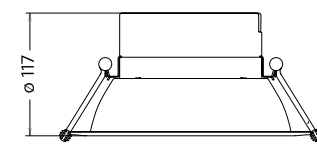
Oficinas



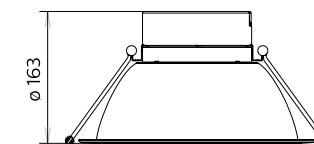
Oficinas

Características Técnicas	Green Space Power 2
Tecnología	LED
Ip	IP20
Forma	Redonda
Watts	34W / 41W
Flujo lumínica (lm)	3500lm / 4500lm
Lumen/Watt	102lm/W 110lm/W
Distribución	Abierto
CCT (K)	3000K / 4000K
Opción de driver	Fixed Output
Voltaje	DN 285 / 120V -277V DN284 / 220V -240V
Control integrado	NO
Lente / óptica	Difusor de alta transmision luminica
IRC	>80
Opción de bateria integrada	SI
Vida útil (l70,hr)	50,000
Garantía	3 Años
Certificación	CB, EMC, CE
Material	Plástico
Código familia	DN284 / DN285

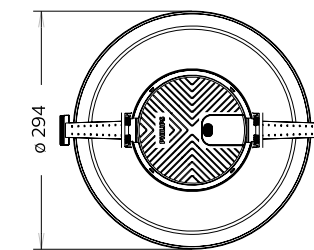
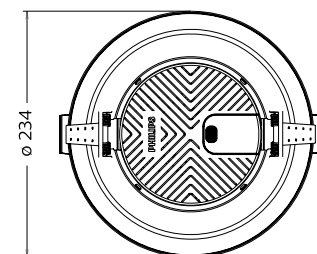
▶ Dimensiones:



DN284B-8
DN285B-8



DN284B-10
DN285B-10



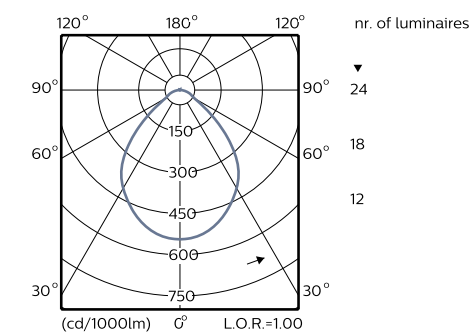
▶ Arquitectura de código:

Example: DN285B – 8 / 1xDLED-3000 PSU WH

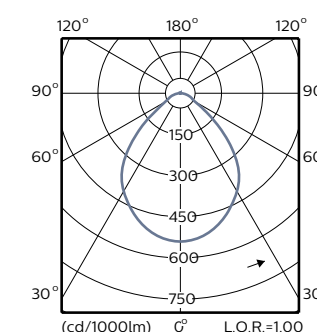
Familia	Dimensiones	Color de Temperatura	Driver	Color
DN285B	8	3000	PSU	WH
Green Space Power II	8" / 10"	3000 K (Warm white) 4000 K (Neutral white)	PSU POWER SUPPLY UNIT ON - OFF	WH White
DN284B	3500Lm			
DN285B	4500Lm			

▶ Curvas:

DN284B-10 1xDLED-3000 PSU WH



DN284B-10 1xDLED-3500 PSU WH



Downlights Coreline Slim DN135



Coreline Slim downlight es una gama de luminarias recesadas ultradelgadas diseñadas para reemplazar bombillas de tecnología CFL-ni/CFL-I. El atractivo retorno de inversión (TCO) hacen para el cliente una fácil alternativa para el cambio a LED. CoreLine Slim downlight entrega un efecto de de luz natural en áreas generales, además ofrece ahorros de energía instantáneos y mayor horas de vida útil. Su sistema de instalación es fácil ya que se ajusta a los cortes de las luminarias convencionales.

► Aplicaciones:



Oficinas



Retail



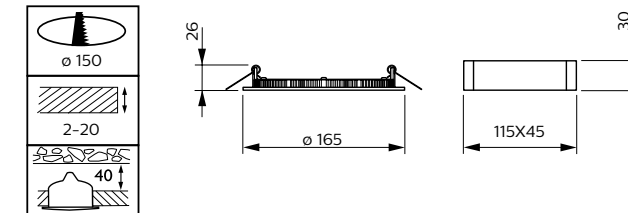
Bibliotecas



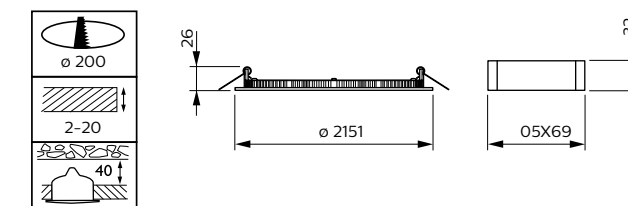
Características Técnicas	DN135
Tecnología	LED
Ip	IP20
Forma	Redonda
Watts	8W / 11W / 15W / 30W
Salida lumínica (lm)	500lm / 700lm / 1000lm / 2000lm
Lumen/Watt	72Lm/W -80lm/W
Distribución	Abierto
CCT (K)	4000 / 6500K
Opción de driver	PSU
Voltaje	120V - 277V
Control integrado	NO
Lente / óptica	Difusor Opal
IRC	>80
Opción de batería integrada	No
Vida útil (L70,hr)	25,000
Garantía	3 Años
Certificación	CB
Material	Aluminio
Código familia	DN135

► Dimensiones:

DN135B LED10S/830 PSU II WH



DN135B LED20S/830 PSU II WH

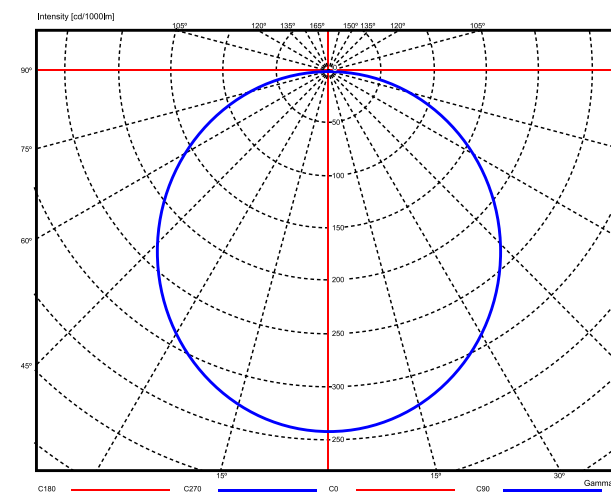


► Arquitectura de código:

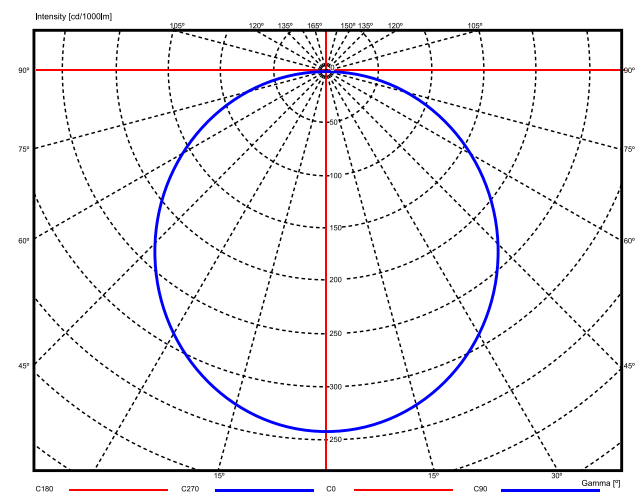
Serie	Lumens	Temperatura	Driver	Color
DN135B	LED20S	830	PSU	WH
CoreLine SlimDown-light Recessed	8 W (LED05S) 500 Lm 11 W (LED07S) 700 Lm 15 W (LED10S) 1000Lm 30 W (LED20S) 2000 Lm	3000 K (Warm white) 4000 K (Neutral white) 6500 K (Cool white)	External Non Dimmable Driver	White rim (RAL9016)

► Curvas:

Coreline SlimDownlight 15W



Coreline SlimDownlight 30W



Downlights Essential SmartBright LED DN024



► El alto performance de una luminaria que se ajusta a las necesidades

Con tantas soluciones en el mercado disponibles, como seleccionas la mejor opción para tu hogar? La luminarias Philips Essential smartbright led simplifica la decisión. Con buena calidad y un rendimiento fiable, emparejado con un precio asequible, ofrece el mejor valor en el mercado.

La delgada y compacta luminaria en diseño hace a la essential smartbright muy versátil. Puede ser instalada fácilmente en espacios limitados como cielos falsos.

Philips essential smartbright garantiza una larga vida útil en el performance del LED, funcionalidad y ahorro de costos. Diseñada con los requerimientos de mercado en mente, es la opción ideal para el comercio, áreas publicas, corredores, oficinas y hogares.

► Aplicaciones:



Hoteles



Restaurantes

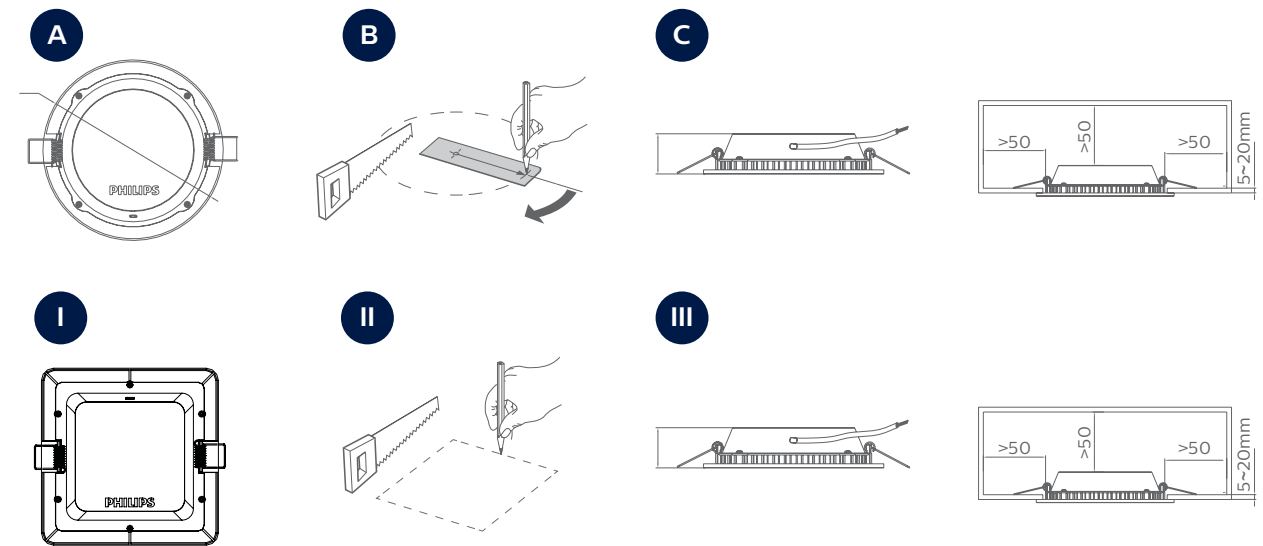


Oficinas



Características Técnicas	Essential SmartBright LED
Tecnología	LED
Ip	IP20
Forma	Redonda
Watts	11W / 15W / 20W
Salida lumínica (lm)	600lm / 900lm / 1200lm
Lumen/Watt	60lm/W
Distribución	Abierto
CCT (K)	3000K / 4000K / 6500K
Opción de driver	Fixed
Voltaje	220V - 240V
Control integrado	No
Lente / óptica	PPMA
IRC	70
Opción de batería integrada	No
Vida útil (l70,hr)	15,000
Garantía	1 Año
Certificación	CB, EMC
Material	Aluminio
Código familia	DN024

► Dimensiones:



A	B	C
Diameter	Cut out	Height
115	100-105	33
147	133-138	33
173	158-163	33
198	183-188	33

I	II	III
Diameter	Cut out	Height
115	100-105	33
145	125-130	33
170	150-155	33

► Arquitectura de código:

Ejemplo: DN024BLED6/NWD100 SQRX6

Familia	Lumenes	Temperatura de Color	Tamaño y forma	Empaque
DN024B	LED6	NW	D100 SQR	X6
Essential SmartBright	LED3 300lm LED6 600lm LED9 900lm LED12 1200lm	WW 3000K NW 400K CW 6500K	D100 Round & cut-out 100-105mm D125 Round & cut-out 133-138mm D150 Round & cut-out 158-163mm D175 Round & cut-out 183-188mm D100 SQR Square & cut-out 100-105mm D125 SQR Square & cut-out 125-130mm D150 SQR Square & cut-out 150-155mm	X6: 6-in-1 pack Without X6 1-in-1 pack

Downlights

Slim Surface Downlight



► Luminaria de arquitectura agradable, fácil de instalar y perfil delgado en LED. Especificadores van a disfrutar de la apariencia y reconocimientos de seleccionar un producto que cumple y excede las necesidades de nuestros clientes. Contratistas van a poder vivir una experiencia positiva trabajando con un luminario de fácil instalación.

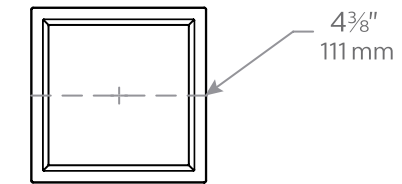
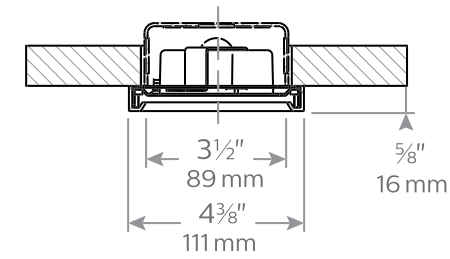
► Aplicaciones:



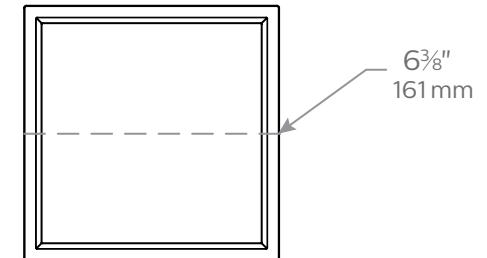
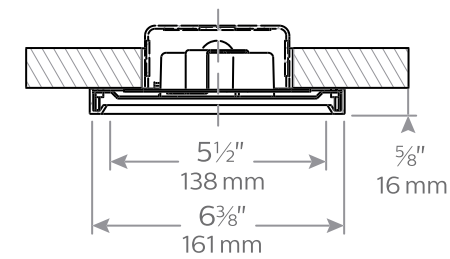
Características Técnicas	Slim Surface Downlight
Tecnología	LED
IP	IP20
Forma	REDONDA / CUADRADO
Watts	9,5W / 14W
Flujo lumínica (lm)	635 lm / 980 lm
Lumen/Watt	65 lm / W - 75 lm/W
Distribución	Abierto
CCT (K)	2700K / 3000K
Opción de driver	0-10 V
Voltaje	120 V
Control integrado	No
Lente / óptica	Lente de alta transmisión
IRC	80/90
Opción de batería integrada	No
Vida útil	50000 @L70
Garantía	5 Años
Certificación	ENERGY STAR
Material	Plástico
Código familia	S4S, S5R, S6S, S7R

► Dimensiones:

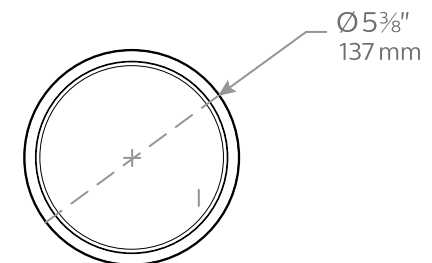
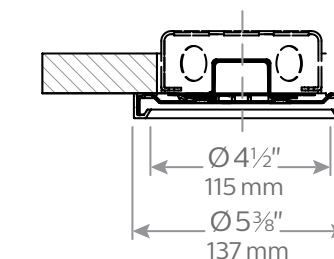
SlimSurface LED 4" downlight



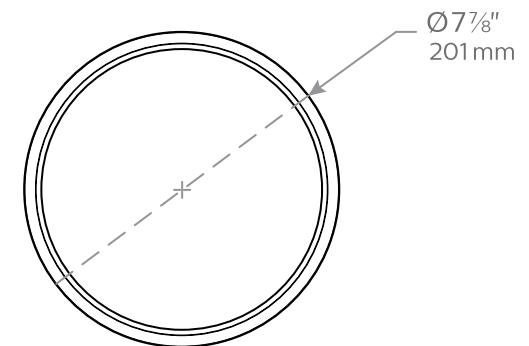
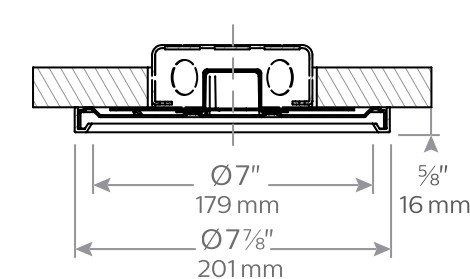
SlimSurface LED 6" downlight



SlimSurface LED 5" downlight



SlimSurface LED 7" downlight



► **Arquitectura de código:**

Redonda 5

Catalog No.	CRI	CCT	Listing	Finish (painted)
S5R827K7	80	2700 K	Wet	White
S5R827K7AL	80	3000 K	Wet	Aluminum
S5R827K7	80	3000 K	Wet	White
S5R830K7AL	80	3000 K	Wet	Aluminum
S5R927K	90	2700 K	Wet	White
S5R927K7AL	90	2700 K	Wet	Aluminum
S5R830K7-D	80	3000 K	Damp	White

Redonda 7

Catalog No.	CRI	CCT	Listing	Finish (painted)
S7R827K10	80	2700 K	Wet	White
S7R827K10AL	80	2700 K	Wet	Aluminum
S7R830K10	80	3000 K	Wet	White
S7R830K10AL	80	3000 K	Wet	Aluminum
S7R927K10	90	2700 K	Wet	White
S7R927K10AL	90	2700 K	Wet	Aluminum
S7R830K10-D	80	3000 K	Damp	White

Cuadrado 4

Catalog No.	CRI	CCT	Listing	Finish (painted)
S4S827K7	80	2700 K	Wet	White
S4S827K7AL	80	2700 K	Wet	Aluminum
S4S830K7	80	3000 K	Wet	White
S4S830K7AL	80	3000 K	Wet	Aluminum
S4S927K7	90	2700 K	Wet	White
S4S927K7AL	90	2700 K	Wet	Aluminum
S4S830K7-D	80	3000 K	Damp	White

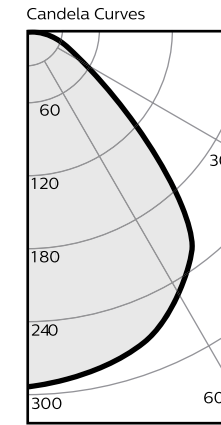
Cuadrado 6

Catalog No.	CRI	CCT	Listing	Finish (painted)
S6S827K10	80	2700 K	Wet	White
S6S827K10AL	80	2700 K	Wet	Aluminum
S6S830K10	80	3000 K	Wet	White
S6S830K10AL	80	3000 K	Wet	Aluminum
S6S927K10	90	2700 K	Wet	White
S6S927K10AL	90	2700 K	Wet	Aluminum
S6S830K10-D	80	3000 K	Damp	White

► **Curvas:**

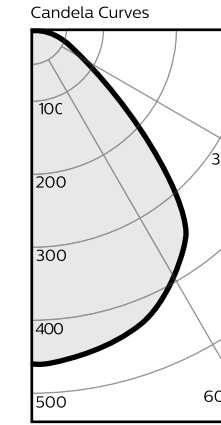
5" and 7" round aperture surface mount downlight

S5R830K7 / 10W / LED / 3000K / 80 CRI / 630 lm
 S7R830K10 / 14W / LED / 3000K / 80 CRI / 980 lm



Report #: 438GFR

Output lumens:	625lms	Input Watts ² :	9.8W
Spacing Criterion:	1.3	Efficacy:	64.8lm/w
Field Angle:	141°	CCT ³ :	3000K
Beam Angle:	92°	CRI:	>80

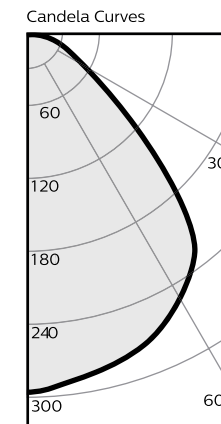


Report #: 441GFR

Output lumens:	977lms	Input Watts ² :	13.8W
Spacing Criterion:	1.3	Efficacy:	70.8lm/w
Field Angle:	140°	CCT ³ :	3000K
Beam Angle:	91°	CRI:	>80

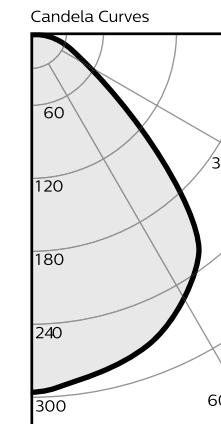
4" and 6" square aperture surface mount downlight

S6S830K10 / 14 W / LED / 3000 K / 80 CRI / 980 lm



Report #: 437GFR

Output lumens:	633lms	Input Watts ² :	9.6W
Spacing Criterion:	1.3	Efficacy:	65.9lm/w
Field Angle:	141°	CCT ³ :	3000K
Beam Angle:	92°	CRI:	>80



Report #: 437GFR

Output lumens:	633lms	Input Watts ² :	9.6W
Spacing Criterion:	1.3	Efficacy:	65.9lm/w
Field Angle:	141°	CCT ³ :	3000K
Beam Angle:	92°	CRI:	>80

Downlights

Essential Downlight DN015



Luminarias flat recesadas redondas y cuadradas. Diseñadas para reemplazo luminarias con bombillas de tecnología CFL-ni/CFL-I. el atractivo retorno de inversión (TCO) hacen para el cliente una fácil alternativa para el cambio a LED. Essential downlight entrega un efecto de luz natural en áreas generales, además ofrece ahorros de energía instantáneos. Su sistema de instalación es fácil ya que se ajusta a los cortes de las luminarias convencionales.



Características Técnicas	SmartLED Downlight 2 DN032-034
Tecnología	LED
IP	IP20
Forma	Redonda/Cuadrado
Watts	3 / 6 7 12 / 20 / 30W
Flujo lumínica (lm)	180 / 360 / 840 / 1350 / 1920Lm
Lumen/Watt	60 / 64Lm/W
Distribución	Abierto
CCT (K)	3000 / 4000 / 6500K
Opción de driver	PSU
Voltaje	120 ~277V
Control integrado	No
Lente / óptica	Difusor policarbonato
IRC	80
Opción de batería integrada	No
Vida útil	15,000
Garantía	1 año
Certificación	Si
Material	Aluminio
Código familia	DN015

► Arquitectura de código

Montaje	Salida lumínica	CRI / CCT	Forma
DN015B: Recessed DN015C: Surface mounted	LED2: 180lm LED4: 360lm LED8: 840lm LED13: 1350lm LED19: 1920lm	830: CRI 80, 3000K 840: CRI 80, 4000K 865: CRI 80, 6500K	RD: round SQR: square

Downlights LyteCaster



Las lámparas empotradas LED Philips Lightolier LyteCaster son solución ideal para iluminación interior de propósito general, proporcionando luz cómoda y de calidad. Disponible en el marco de nueva construcción y remodelador con motor de luz intercambiable que se ofrece en dos paquetes de lumen. El downlight es una ubicación húmeda enumerado y viene en 3 opción estándar.



Kit Frame-In

Ejemplo: L4R10AE1VA

Serie	Lúmen ¹	Tipo de marco	Dimerizado / Voltaje	Versión
L4R	<input type="checkbox"/>	<input type="checkbox"/>	<input type="checkbox"/>	VA
L4R LyteCaster 4" Round	— 650 lm	A AirSeal IC, Nueva construcción, Tornillo	E1 ELV/Triac atenuación con 120V Z10U 0-10V con Universal 120V/277V	VA Versión A ²
	10 1000 lm	AN AirSeal IC, Nueva Construcción, Uña		
	06 650 lm 10 1000 lm	R AirSeal IC, Remodelador		

Light engine

Ejemplo: L4R10930VA

Serie	Lúmen ¹	CRI / CCT	Versión
L4R	<input type="checkbox"/>	<input type="checkbox"/>	VA
L4R LyteCaster 4" Round	06 650 lm 10 1000 lm	827 80 CRI / 2700K CCT	VA Versión A ²
		830 80 CRI / 3000K CCT	
		835 80 CRI / 3500K CCT	
		840 80 CRI / 4000K CCT	
		927 90 CRI / 2700K CCT	
		930 90 CRI / 3000K CCT	

Nota: La salida del lumen se calcula en base a 80 CRI y 3500K CCT. Consulte la tabla de factores de ajuste en la página 5 para conocer otras salidas de lúmenes.

Recortar

Ejemplo: L4RDW

Serie	Tipo de luminaria	Acabado
L4R	<input type="checkbox"/>	<input type="checkbox"/>
L4R LyteCaster 4" Round	D Open Downlight	D Clear diffuse (with white flange) W White (with white flange)
	B Baffle Downlight	W White (with white flange)

1. Cuando ordene un kit Frame-in y un Light engine, el código del paquete lumen debe coincidir.
2. Los marcos de la versión A (VA) y los Light engine no son compatibles con las versiones anteriores.

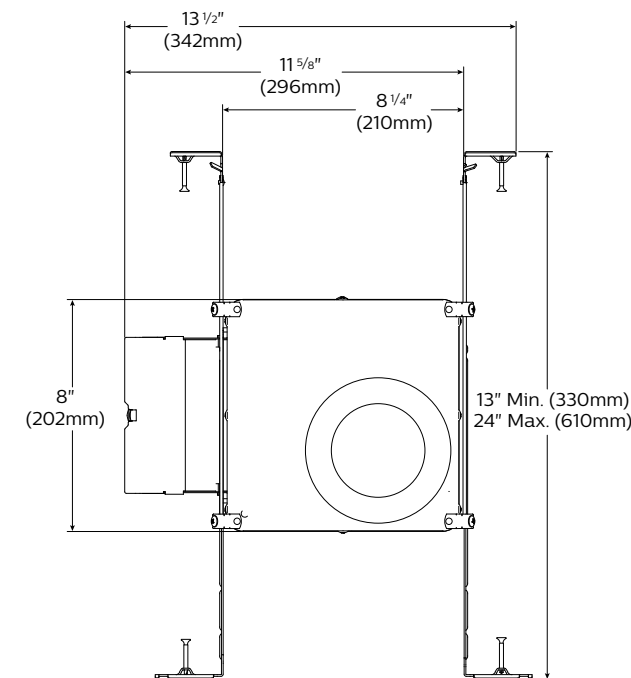


L4R LyteCaster 4" Round

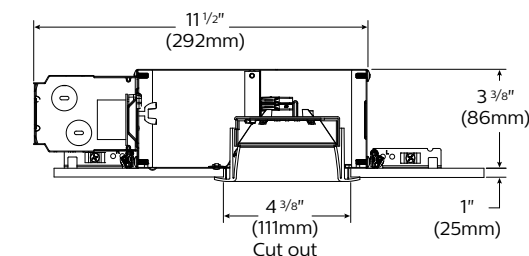
Downlight de uso general

Nueva construcción Kit frame-in

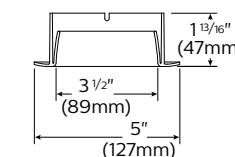
Vista inferior



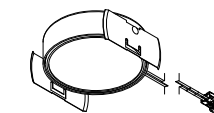
Vista Lateral



Ajuste de Downlight



Light engine



Características

- Carcasa** .026" acero galvanizado. UL listado para contacto directo con aislamiento térmico. Airseal® la carcasa minimiza fugas de aire a menos de 2 CFM at 1.57PSF (or 75PA), el Código Internacional de Conservación de Energía y el Código de Energía del Estado de Washington (Sección 502.4). Esto reduce la pérdida de calor y la condensación en techo. Puerta de acceso para la inspección de la unión caja.
- Marco inferior y cubierta superior:** 026 "galvanizado acero. Acomoda techos de hasta 1 "(25 mm) grueso. Labio integral de 3/8" (9.5 mm) de profundidad con cuatro muescas a 90 ° de separación para simplificar la alineación. Se bloquea en su posición a lo largo de la longitud de montaje barras con tornillos de bloqueo.
- Caja de Conexiones:** 2.5 "X 5 3/8" X 2 "(27 pulgadas cúbicas) .032" acero galvanizado. UL lista 90° de suministro conductores Clasificado para el cableado del circuito derivado suministro de luminarias conectadas (margarita) encadenamiento).
- Clips de retención** Permita una instalación fácil y rápida de light engine/trim.
- Mounting bars:** .059 "de acero galvanizado. Las barras pivotan para facilitar la fijación y el cableado debajo de la línea de techo. Las barras se extienden a acomode 16 "(406 mm) a 24" (610 mm) JEFE. espaciamiento de viguetas. Las barras pueden acomodar Espaciado de viguetas de 12 "(305 mm) O.C. después de un ligero modificación de campo (ver hoja de instrucciones). Incluye phillips / cuadrado autopercorantes integrales tornillos de arrastre para una fijación segura a la madera o construcción de metal. También disponible con clavos integrales. Adjunta a los techos de barra en T sin necesidad de accesorios. Barras instaladas en el más lado mas corto del marco, pero puede ser fácilmente repositionado 90 ° desde la posición original.
- Recorte de techo:** 4 3/8" (111mm).

Eléctrico

Vida Útil:
Vida útil esperada 50.000 horas y respaldado por una garantía de 5 años.

(visita Philips.com/warranties para más detalles)

Driver

ELV /Triac:
120V, 50 / 60Hz. Cumple con RoHS, Clase 2 fuente de alimentación. Cumple con las reglas de la FCC por Título 47 Parte 15 (Clase B) para EMI / RFI (conducido y radiado). Clasificación de sonido de clase A.

0-10V:
120 / 277V, 50 / 60Hz. Cumple con RoHS, potencia de Clase 2 suministro. Cumple con las reglas de FCC / FI por Título 47 Parte 15 (Clase A) para EMI (conducido y radiado). Clasificación de sonido de clase A.

Dimmers recomendados
VEA la hoja de especificaciones LED-DIM.

Etiquetas

cULus Listado Tipo I.C., los marcos son adecuados para la ubicación húmeda. Los bordes son cULus adecuados para la ubicación húmeda (no se requiere unidad de lente para ducha).

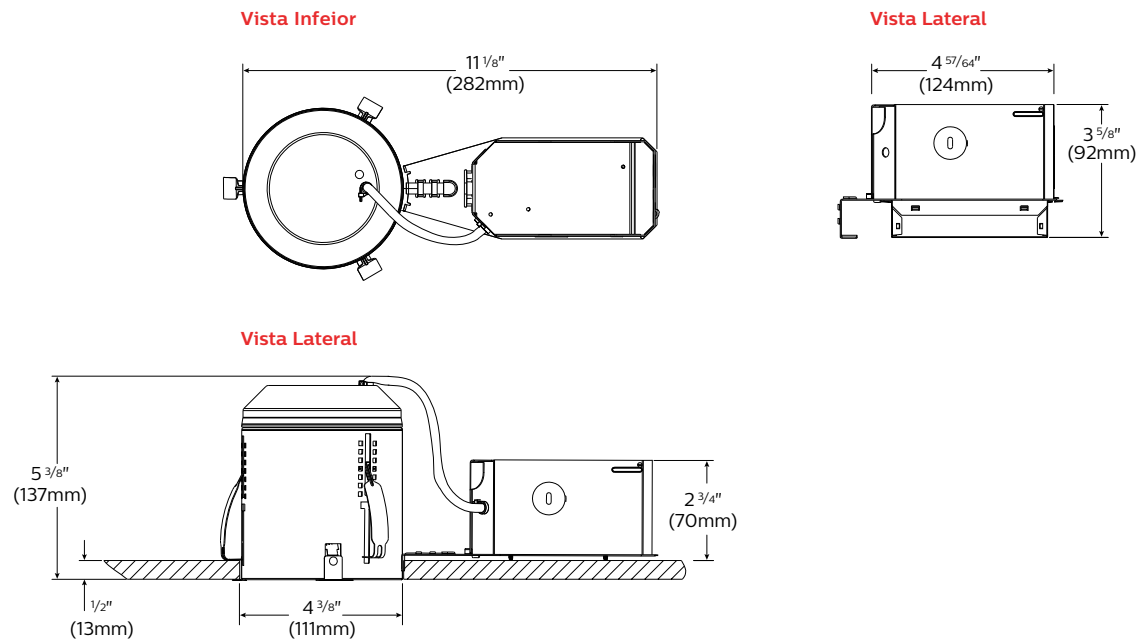
Cumple con Air Leakage.

Energy Star certified.

L4R LyteCaster 4" Round

Downlight de uso general

Kit remodelador



Características

- Carcasa:** .032 Aluminio. UL listado para contacto directo con el aislamiento térmico. El muelle de retención integral asegura la vivienda hasta techos de hasta 2" de espesor. Extraíble para acceso a la caja de conexiones y al plenum del techo. 5 1/2" máximo para uso en viguetas de 2" x 6" construcción y plenum superficial aplicaciones. La carcasa Airseal® se minimiza fugas de aire a menos de 2 CFM a 1.57PSF (o 75PA), que cumple con el Código Internacional de Conservación de Energía, y el Código de Energía del Estado de Washington (Sección 502.4). Esto reduce la pérdida de calor y condensación en el techo.
- Caja de conexiones:** 2 1/2" x 2 1/2" x 4 7/8" (29 cu in.) .031" acero galvanizado. UL listado para 90 ° C conductores de suministro. Clasificado para circuito derivado cableado que suministra dispositivos conectados.
- Clips de retención** Permita una instalación fácil y rápida de light engine/trim
- Recorte de techo:** 4 3/8" (111mm).

Eléctrico

Vida Útil:
Vida útil esperada 50,000 horas y respaldado por una garantía de 5 años. (visita Philips.com/warranties para más detalles).

Driver

ELV /Triac: 120V, 50/60Hz. RoHS compliant, Fuente de alimentación clase 2. Cumple con las reglas de la FCC por Título 47 Parte 15 (Clase B) para EMI / RFI (conducido y radiado). Clasificación de sonido de clase A.

0-10V: 120/277V, 50/60Hz. RoHS compliant, Fuente de alimentación clase 2, Cumple con FCC / RFI Reglas por Título 47 Parte 15 (Clase A) para EMI (conducido y radiado). Clasificación de sonido de clase A.

Dimmer recomendado

Ver hoja de especificaciones LED-DIM.

Etiquetas

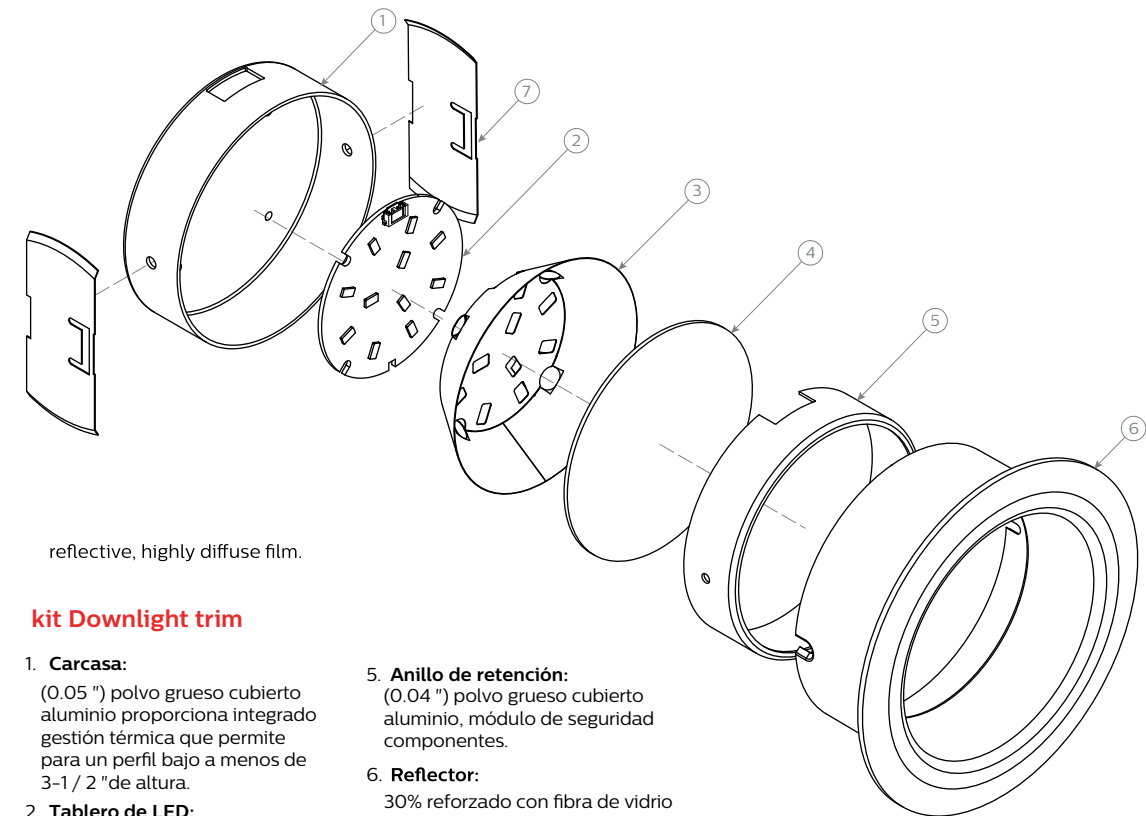
cULus listado tipo I.C., sus marcos son adecuados para la ubicación en zonas húmedas.

Los bordes son cULus adecuados para la ubicación en zonas húmedas. (no se requiere unidad de lente para ducha).

Certificado Energy Star.

L4R LyteCaster 4" Round

Downlight de uso general



reflective, highly diffuse film.

kit Downlight trim

- Carcasa:** (0.05 ") polvo grueso cubierto aluminio proporciona integrado gestión térmica que permite para un perfil bajo a menos de 3-1 / 2 "de altura.
- Tablero de LED:** LEDs de flujo medio de alta eficiencia
- Cámara de mezclado:** 98% película reflectante y altamente difusa.
- Lente de difusión:** (0.06") thick acrylic opal lens provides an even source of illumination.
- Anillo de retención:** (0.04 ") polvo grueso cubierto aluminio, módulo de seguridad componentes.
- Reflector:** 30% reforzado con fibra de vidrio moldeado por inyección el policarbonato es duradero y proporciona un 70º corte a la fuente. source.
- Retención de clips:** Calibre 29 de acero inoxidable, permite instalación de luz sin herramientas motor para recortar.

Especificaciones electricas

Kit Frame-in / Remodelador	Lúmens	Voltios de entrada	Frecuencia de entrada	Corriente de entradas	LED drive actual	Potencia de entrada	Potencia del LED	Factor THD	Factor de poder
L4RAE1VA / L4R06RE1VA	650	120V	50/60Hz	0.07A	220mA	7W	6W	<20%	>0.9
L4RAZ10UVA / L4R06RZ10UVA	650	120V	50/60Hz	0.07A	220mA	8W	6W	<10%	>0.9
		277V	50/60Hz	0.04A	220mA	8W	5W	<10%	>0.9
L4R10AE1VA / L4R10RE1VA	1000	120V	50/60Hz	0.09A	220mA	11W	9W	<20%	>0.9
L4R10AZ10UVA / L4R10R10UVA	1000	120V	50/60Hz	0.14A	220mA	12W	9W	<5%	>0.96
		277V	50/60Hz	0.06A	220mA	12W	9W	<10%	>0.96

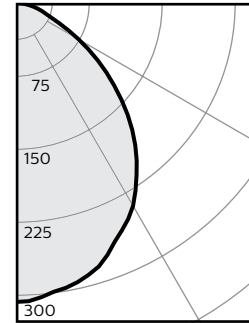
L4R LyteCaster 4" Round

Notas

Downlight de uso general

Downlight, 650lm Motor, 96.1 lm/w

Candela Curve



Frame: L4RAE1VA, L4RAZ10UVA, L4R06RE1VA, L4R06RZ10UVA
 Engine: L4R06835VA
 Trim: L4RDW

Output lumens: 662.8 lms
 Input watts: 6.9 W
 CRI: 80 min
 CCT¹: 3500K
 Spacing Crit.: 1.2

Zone	Lumens	%Luminaire
0-30	229	34.5%
0-40	364	54.9%
0-60	581	87.6%
0-90	663	100.0%

Angle	Mean CP	Lumens
0	307	
5	303	29
10	297	
15	289	81
20	275	
25	258	119
30	241	
35	216	135
40	191	
45	162	125
50	132	
55	103	92
60	74	
65	49	50
70	33	
75	24	25
80	15	
85	6	7
90	0	

Datos de unidad única

Height to lighted plane	Initial center beam foot-candles	Beam diameter (ft)*
5'	12	6.0'
6'	9	7.2'
7'	6	8.4'
8'	5	9.6'
9'	4	10.8'

* Beam diameter is where foot-candles drop to 50% of maximum.

Multiple unit data - RCR 2

Spacing on center	Initial center beam foot-candles	Watts per sq. ft.
5'	27.6	0.31
6'	18.1	0.20
7'	13.0	0.14
8'	10.8	0.12
9'	8.6	0.10

38' x 38' x 10' Room, Workplane 2.5' above floor, 80/50/20% Reflectances

Efficacy: 96.1 lm/w
 Report²: 659GFR

Coefficiente de Uso

Ceiling	80%				70%		50%		30%		0%	
Wall	70	50	30	10	50	10	50	10	50	10	0	
RCR	Zonal cavity method - Effective floor reflectance = 20%											
Room Cavity Ratio	0	119	119	119	119	116	116	111	111	106	106	100
	1	110	106	102	99	104	97	100	94	96	91	87
	2	101	94	88	83	92	82	89	80	86	78	75
	3	93	84	77	71	82	70	80	69	77	68	65
	4	86	75	67	61	74	61	72	60	69	59	56
	5	80	68	60	54	67	53	65	53	63	52	50
	6	74	62	53	47	61	47	59	47	57	46	44
	7	69	56	48	42	55	42	54	42	53	42	39
	8	64	52	44	38	51	38	50	38	48	38	36
	9	60	48	40	35	47	34	46	34	45	34	32
	10	57	44	37	32	44	31	43	31	42	31	29

CRI and CCT adjustment factors

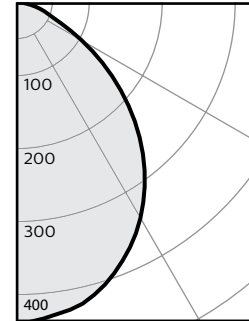
90CRI 2700K = 71%
 90CRI 3000K = 81%
 80CRI 2700K = 89%
 80CRI 3000K = 97%
 80CRI 3500K = 100%
 80CRI 4000K = 102%

Reflector finish adjustment factors

CL = 100%
 CC = 97%
 D = 88%
 W = 79%

Downlight, 1000lm Engine, 90.6 lm/w

Candela Curve



Frame: L4R10AE1VA, L4R10AZ10UVA, L4R10RE1VA, L4R10RZ10UVA
 Engine: L4R10835VA
 Trim: L4RDW

Output lumens: 941.7 lms
 Input watts: 10.4 W
 CRI: 80 min
 CCT¹: 3500K
 Spacing Crit.: 1.2

Zone	Lumens	%Luminaire
0-30	328	34.8%
0-40	519	55.1%
0-60	826	87.7%
0-90	942	100.0%

Angle	Mean CP	Lumens
0	438	
5	434	41
10	427	
15	414	117
20	394	
25	370	170
30	341	
35	307	192
40	270	
45	230	177
50	187	
55	145	130
60	104	
65	69	70
70	47	
75	34	36
80	21	
85	9	10
90	0	

Single unit data

Height to lighted plane	Initial center beam foot-candles	Beam diameter (ft)*
5'	18	6.0'
6'	12	7.2'
7'	9	8.4'
8'	7	9.6'
9'	5	10.8'

* Beam diameter is where foot-candles drop to 50% of maximum.

Multiple unit data - RCR 2

Spacing on center	Initial center beam foot-candles	Watts per sq. ft.
5'	39.3	0.46
6'	25.8	0.30
7'	18.4	0.22
8'	15.4	0.18
9'	12.3	0.14

38' x 38' x 10' Room, Workplane 2.5' above floor, 80/50/20% Reflectances

Efficacy: 90.6 lm/w
 Report²: 774GFR

Coefficients of utilization

Ceiling	80%				70%		50%		30%		0%	
Wall	70	50	30	10	50	10	50	10	50	10	0	
RCR	Zonal cavity method - Effective floor reflectance = 20%											
Room Cavity Ratio	0	119	119	119	119	116	116	111	111	106	106	100
	1	110	106	102	99	104	97	100	94	96	92	87
	2	101	94	88	83	92	82	89	80	86	78	75
	3	93	84	77	71	82	70	80	69	77	68	65
	4	86	75	67	61	74	61	72	60	69	59	57
	5	80	68	60	54	67	53	65	53	63	52	50
	6	74	62	53	48	61	47	59	47	57	47	44
	7	69	56	48	42	56	42	54	42	53	42	40
	8	64	52	44	38	51	38	50	38	49	38	36
	9	60	48	40	35	47	35	46	34	45	34	32
	10	57	44	37	32	44	32	43	31	42	31	30

CRI and CCT adjustment factors

90CRI 2700K = 71%
 90CRI 3000K = 81%
 80CRI 2700K = 89%
 80CRI 3000K = 97%
 80CRI 3500K = 100%
 80CRI 4000K = 102%

Reflector finish adjustment factors

CL = 100%
 CC = 97%
 D = 88%
 W = 79%

1. Correlated Color Temperature within specs as defined in ANSI_NEMA_ANSLG C78.377-2008: Specifications for the Chromaticity of Solid State Lighting Products.
 2. Tested using absolute photometry as specified in LM79: IESNA Approved Method for the Electrical and Photometric Measurements of Solid-State Lighting Products.

Waterproof

DWAE LED

Philips DWAE Vaporlume LED esta desarrollado especialmente para zonas húmedas. Tiene un grado de protección IP65 o IP67 para uso en interior o exterior y zonas húmedas.



108

GREEN PERFORM WATERPROOF HIGHLUMEN

Es perfecta para lugares húmedos industriales ya que tiene un chasis exterior y ensamble de lentes no metálicos.



114

V3W

El Philips LED Day-Brite / Philips CFI sellado industrial V3W es especializado para una ubicación en zonas húmedas, producto con clasificación de IP diseñado para su uso en ambos ambientes interiores y exteriores.



120

106

APX

APX entrega un alto desempeño y durabilidad para usuarios en ambientes demandantes.



112

GREENUP WT118C

GreenUp waterproof es un luminario LED altamente eficiente y confiable, diseñado para aplicaciones de uso industrial con protección a la humedad y polvo. Entrega altos ahorros en energía hasta de un 62% comparado con tecnología convencionales T8.



118

TCW063

Diseñado para uso en entornos exigentes, TCW062 es un luminario compacto y económico. Esta solución tiene una grado de protección IP67 y funciona exclusivamente con un equipo electrónico



125

WT063

La luminaria Essential Waterproof LED es la solución ideal para iluminación de parqueaderos, almacenes y áreas industriales.



PLS
Indoor
Waterproof



Waterproof APX



APX entrega un alto desempeño y durabilidad para usuarios en ambientes demandantes. Con paquetes lumínicos desde 8.000 a 24.000 lúmenes nominales, APX puede ser especificada en diferentes áreas donde sea requerido un nivel de hermeticidad como laboratorios, procesamiento de comida, áreas de parqueo y demás aplicaciones industriales.

Aplicaciones:



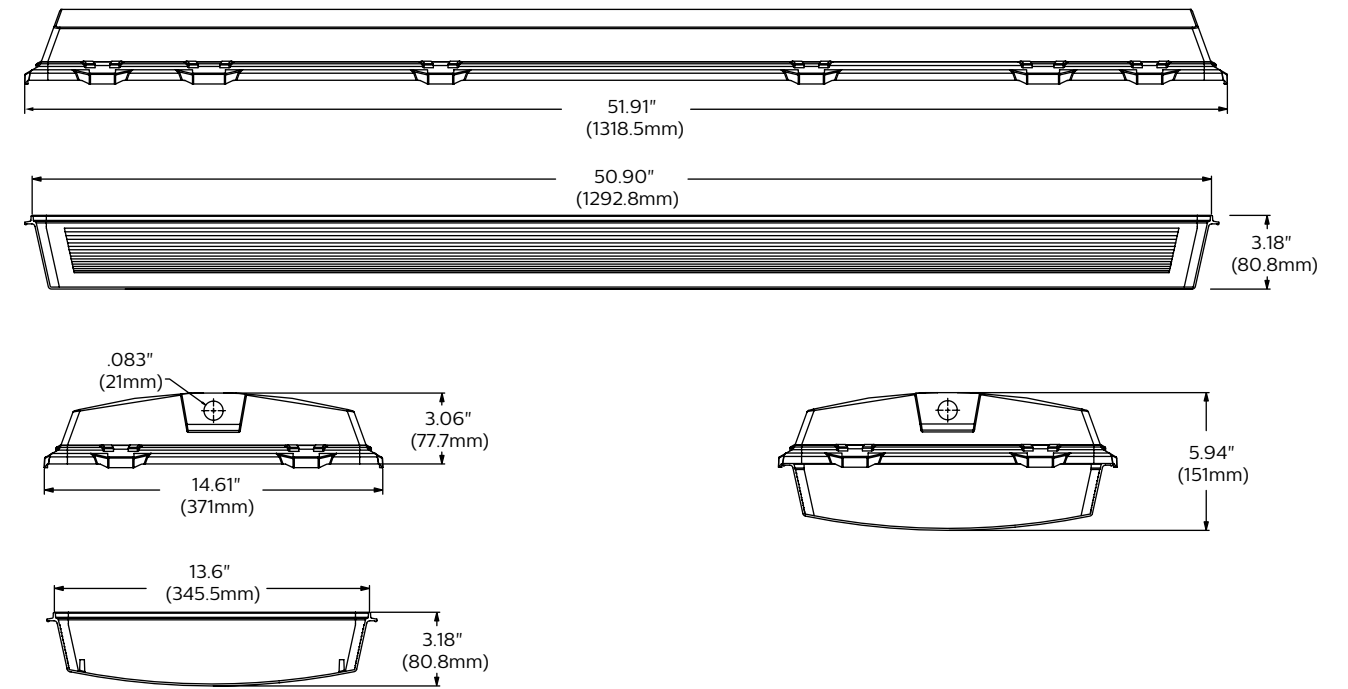
Industria



Características Técnicas:

Características Técnicas	TCW062
Tecnología	LED
IP	IP65 / IP67 / NEMA 4X Rated
Forma	RECTANGULAR
Watts	76 / 96 / 123 / 168 / 191W
Flujo Lumínico (Lm)	8000 / 12000 / 16000 / 20000 / 24000Lm
Lumen/Watt	116 / 120 / 114Lm/W
Distribución	Genral, Cerrado, Medio, Abierto, Pasillos
CCT(K)	4000K / 5000K
Opción De Driver	Fixed Output
Voltaje	120 / 208 / 240 / 277 / 347 / 480 / UNIV
Control Integrado	Yes / Dimming (actilume)
Lente / Óptica	HIGH IMPACT CLEAR ACYLIC / Optional: Frosted acrylic, clear UV stabilized polycarbonate, or frosted UV stabilized polycarbonate
IRC	>80
Opción Batería Integrada	Si
Vida útil (L70,Hr)	10,000
Garantía	5 Años
Certificación	UL, CE, NOM, NSF
Material	Fibra de vidrio reforzado con poliéster
Código Familia	APX08 / APX12 / APX16 / APX20 / APX24

Dimensiones:



Arquitectura del código:

Ejemplo: APX24LL40-UNV

Familia	Lumenes	Lamp Source	CCT	Voltaje	Ópticas	Opciones
APX		L				
APX	08L 8000 nominal delivered lumens 12L 12000 nominal delivered lumens 16L 16000 nominal delivered lumens 20L 20000 nominal delivered lumens 24L 24000 nominal delivered lumens	L LED	40 4000K (CRI 80) 50 5000K (CRI 80)	UNV 120-277V 120 120V 208 208V 240 240V 277 277V 347 347V 480 480V	Blank General Distribution N Narrow M Medium W Wide A Aisle	WP656 Wired 6' 16/3 cord & NEMA twist lock plug WC6 Wired 6' 16/3 cord WP6D56 Wired 6' 16/3 cord & NEMA twist lock plug for line voltage and wired 6' 16/3 cord & plug for dimming control WC6D Wired 6' 16/3 cord for line voltage and wired 6' 16/3 cord for dimming control MD360W 360° Motion detector (ON/OFF) EMLED Emergency battery (25°C max) LFA Frosted acrylic lens LCP Clear polycarbonate lens LFP Frosted polycarbonate lens TP Tamperproof screws C Ceiling mount hangers

Waterproof DWAE LED



DWAE LED esta desarrollado especialmente para zonas húmedas. Tiene un grado de protección IP65 o IP67 para uso en interior o exterior y zonas húmedas. Esta disponible con un flujo luminoso de hasta 7000lm.

Aplicaciones:



Industria



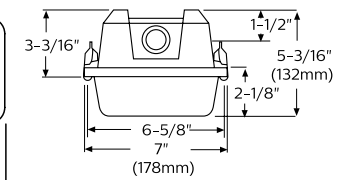
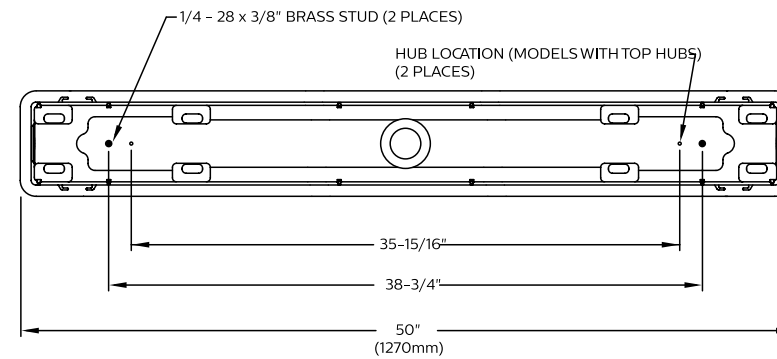
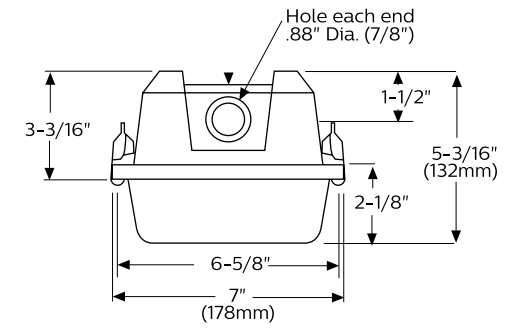
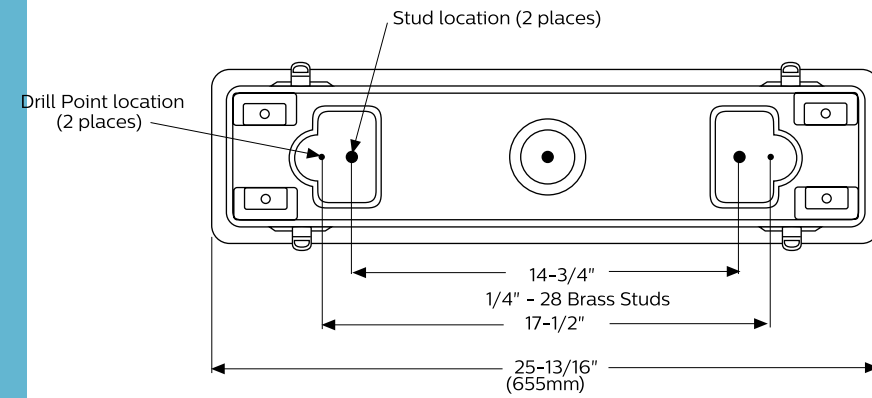
Estacionamientos



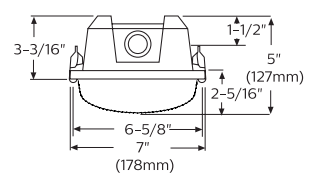
Características Técnicas:

Características Técnicas	DWAE LED
Tecnología	LED
IP	IP65 STANDARD, IP67 DISPONIBLE
Forma	Rectangular
Watts	26W / 32W / 38W / 46W / 65W
Flujo Lumínico (Lm)	2700Lm / 3500Lm / 4300Lm / 5100Lm / 7000 Lm
Lumen/Watt	117 / 116 / 111 / 107Lm/W
Distribución	Abierta
CCT(K)	3500K, 4000K, 5000K, 6500K
Opción De Driver	0-10V / ATENUACIÓN REGULABLE
Voltaje	UNIV / 347V
Control Integrado	NO
Lente / Óptica	Acrílico y policarbonato
IRC	>80
Opción Batería Integrada	SI
Vida útil (L70,Hr)	50000 Hrs
Garantía	5 AÑOS
Certificación	UL, CE, NOM, NSF
Material	Fibra de vidrio moldeada reforzada con poliéster
Código Familia	DWAE LED

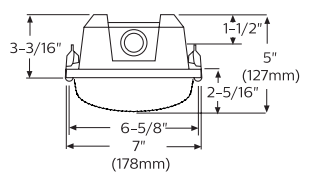
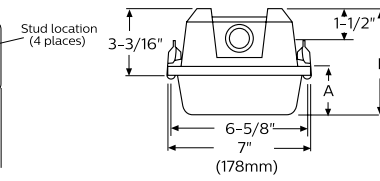
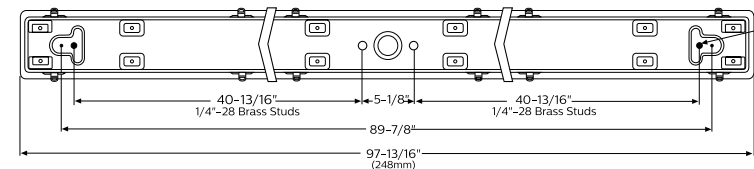
Dimensiones:



Shallow acrylic (A) and polycarbonate (P) lens



Enhanced LED acrylic lens (L)



Shallow acrylic (A) and polycarbonate (P) lens

Enhanced LED acrylic lens (L)

	Acrílico	Policarbonato
A	2 1/8"	3"
B	5 3/16"	6 1/16"

Familia	Aplicación	Óptica	Hubs	Flujo luminoso	Temperatura de color	Longitud	Voltaje	Opciones
D	W	A	E	27L	840	2	UNV	
D Fibra de vidrio	W Lugares húmedos	A DR Acrilico P Policarbonato	E	27L 2700 lúmenes nominales	840 80 CRI, 4000K	2 2'	UNV Universal 120/277V 347 347V ¹	MD360W Sensor de presencia para lugares húmedos

DWAE51L840-4-UNV

Familia	Aplicación	Óptica	Hubs	Flujo luminoso	Temp color	Longitud	Voltaje	Driver	Opciones
D	W	A	E	51L	840	4	UNV		
D Fibra de vidrio	W Lugares húmedos	A DR Acrilico P Policarbonato	E	35L 3500 lúmenes nominales 43L 4300 lúmenes nominales 51L 5100 lúmenes nominales (25°C ambient) 51LH 5100 lúmenes nominales (-35°C to 40°C) 70L 7000 lúmenes nominales	840 80CRI, 4000K	4 4'	UNV Universal 120/277V 347 ¹ 347V 480 ¹ 480V	Blank 0-10V	MD360W Sensor de presencia para lugares húmedos WHP Abierta EMLED ³ Batería de emergencia IP67 Protección contra efectos de inmersión GLR Fusing, fast blow

DWAE51L840-8-UNV

Familia	Aplicación	Óptica	Hubs	Flujo luminoso	Temp color	Longitud	Voltaje	Driver	Opciones
D	W	A	E	51L	840	8	UNV		
D Fibra de vidrio	W Lugares húmedos	A DR Acrilico P Policarbonato	E	51L 10,200 lúmenes nominales (25°C ambient) 51LH 10,200 lúmenes nominales (40°C ambient) 70L 14,000 lúmenes nominales (25°C ambient)	840 80CRI, 4000K	8 8'	UNV Universal 120/277V 347 ¹ 347V 480 ¹ 480V	blank 0-10V	MD360W Sensor de presencia para lugares húmedos WHP Abierta EMLED ⁴ Batería de emergencia IP67 Protección contra efectos de inmersión

Waterproof GREENUP WATER- PROOF 2



GreenUp Waterproof es un luminario LED altamente eficiente y confiable, diseñado para aplicaciones de uso industrial con protección a la humedad y polvo. Entrega altos ahorros en energía hasta de un 62% comparado con tecnología convencionales T8.

Su chasis o housing la hacen apto para ambiente interiores y exteriores. Con diseño de ópticas profesionales y módulos LED Philips entregan la mejor experiencia del confort de luz con IRC 85.

► Aplicaciones:



Industria



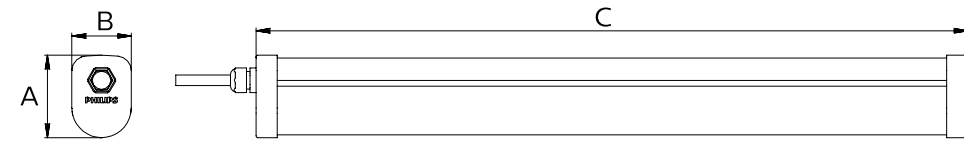
Estacionamientos



► Características Técnicas:

Características Técnicas	WT118C
Tecnología	LED
IP	IP65
Forma	Rectangular
Watts	36W / 46W
Flujo Lumínico (Lm)	3800Lm / 4800Lm
Lumen/Watt	105 lm/W
Distribución	Abierto
CCT(K)	4000K / 6500k
Opción De Driver	PSU
Voltaje	120-277 V
Control Integrado	No
Lente / Óptica	Policarbonato
IRC	85
Opción Batería Integrada	Si
Vida útil (L70,Hr)	40,000
Garantía	3 Años
Certificación	CB/EMC/AU&NZ/CE
Material	Cuerpo: Policarbonato Óptica: cubierta con escudo UV y policarbonato para control térmico
Código Familia	WT118C

► Dimensiones:



TIPO	(W)	Dimensiones				CCT	Kg
		A (mm)	B (mm)	C (mm)	D (mm)		
WT118C LED36 PSU L1200	36	70	50	1168	900	NW (4000K) CW (6500K)	0.9

► Arquitectura del código:

WT118C LED36 NW PSU L1200 120-277V

Serie	Lumen	Temperatura	Driver	Chasis
WT118C	LED36	NW	PSU	L1200
GreenUp Waterproof	LED 36 - 3800 Lm LED45 - 4800Lm	NW 4000K Blanco Neutro CW 6500K Blanco Frío	PSU Power Supply Unit	1200mm 1500mm

Waterproof GREENUP WATERPROOF HIGH LUMEN WT188C



GreenPerformWaterproof G2 es un producto funcional actualizado que proporciona excelente calidad de iluminación, ahorro de energía sustancial y ahorro sin mantenimiento.

La luminaria y sus componentes están diseñados para aplicaciones tanto en interiores como en semi-exteriores (carcasa y difusor de material PC anti-UV, accesorio de instalación de acero inoxidable). Es una solución de iluminación perfecta para el dosel, la industria de alimentos y bebidas, garajes, lavadoras de coches, área general de la industria, etc.

Aplicaciones:



Industria

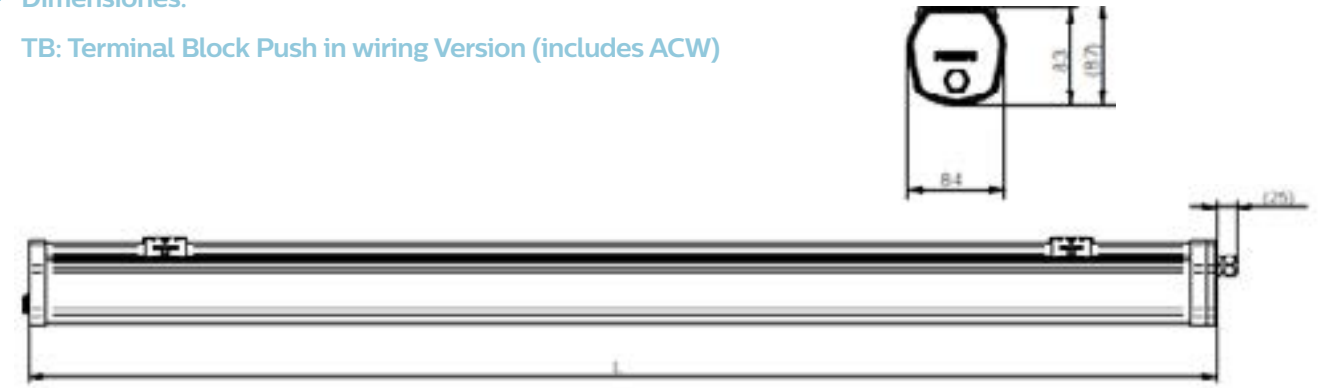


Características Técnicas:

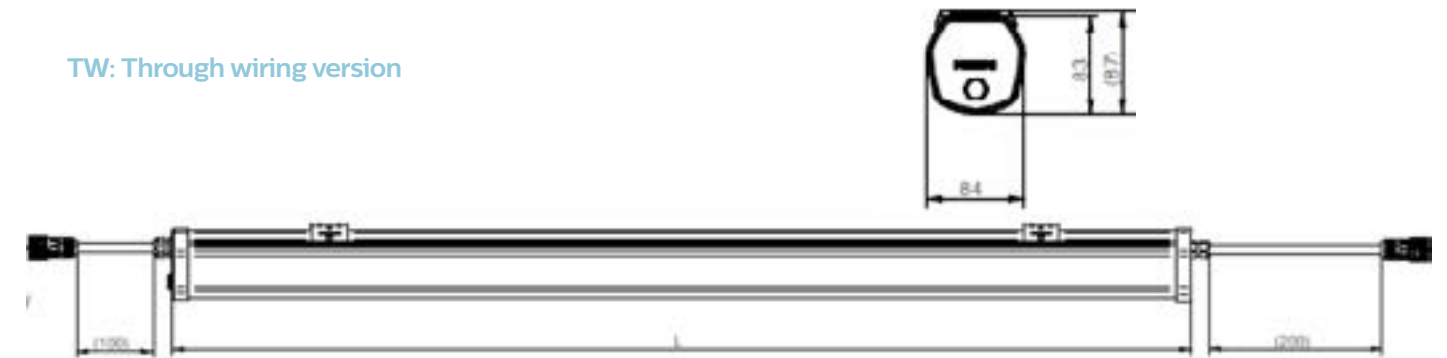
Características Técnicas	GREENUP WATERPROOF HIGH LUMEN
Tecnología	LED
IP	IP65
Forma	RECTANGULAR
Watts	9W 18W 16W 34W 50W
Flujo Lumínico (Lm)	1000lm 2000lm 2000lm 4000lm 5400lm
Lumen/Watt	105 - 111Lm/W
Distribución	Abierto
CCT(K)	4000K / 6500K
Opción De Driver	PSU / DALI
Voltaje	220V - 240C
Control Integrado	No
Lente / Óptica	Polycarbonato
IRC	85
Opción Batería Integrada	Si
Vida útil (L70,Hr)	40,000
Garantía	3 Años
Certificación	CB/EMC/AU&NZ/CE
Material	Shading side: PC / Diffusion side: UV-shielding & PC for thermal stability / Sealant: DoW Corning744 / Accessories: SUS301 stainless steel / Breather: Donaldson

Dimensiones:

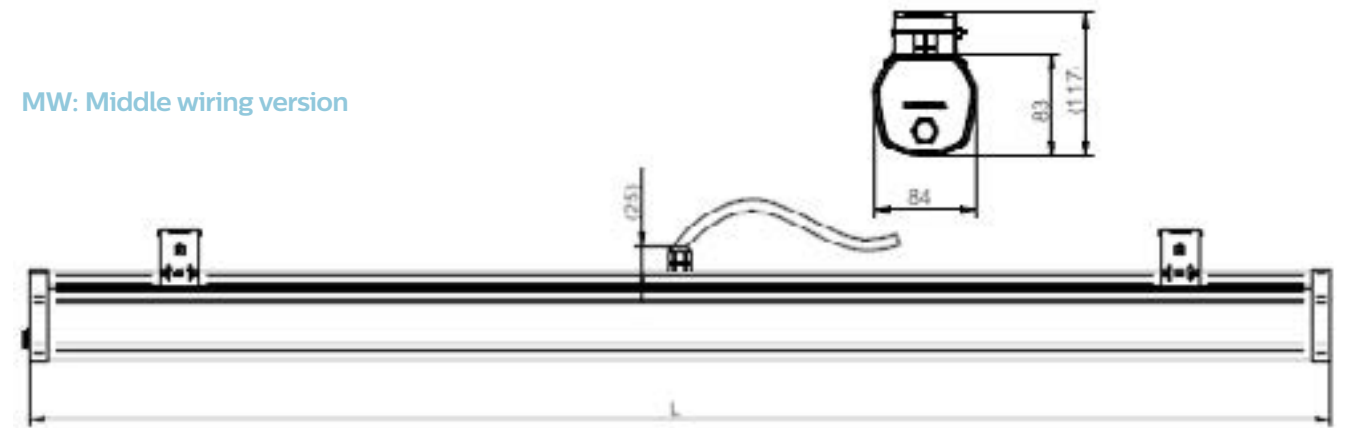
TB: Terminal Block Push in wiring Version (includes ACW)



TW: Through wiring version

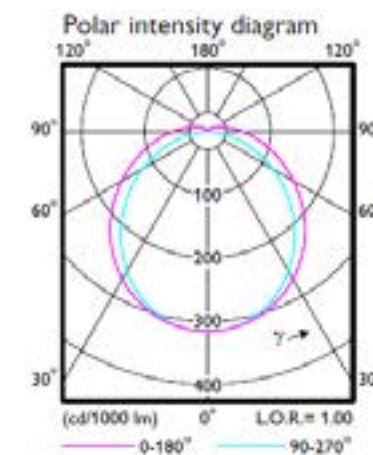


MW: Middle wiring version

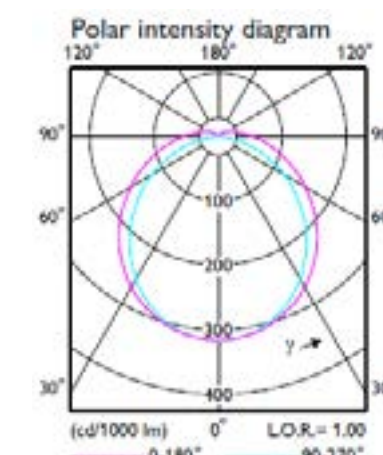


Curvas:

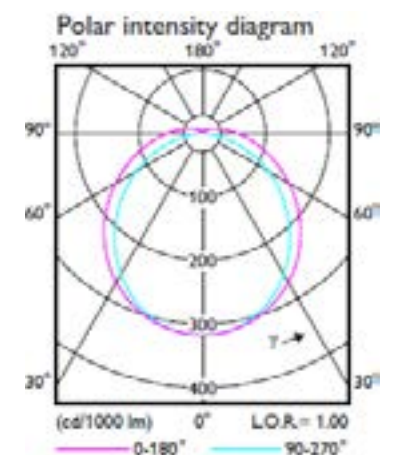
WT188C CW 6500K
LED10 PSU L600 1x LED



WT188C NW 4000K
LED10 PSU L600 1x LED

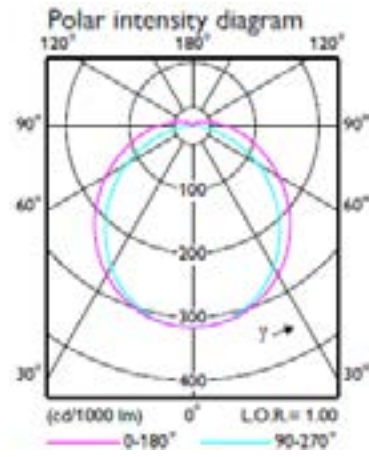


WT188C CW 6500K
LED20 PSU L600 1x LED

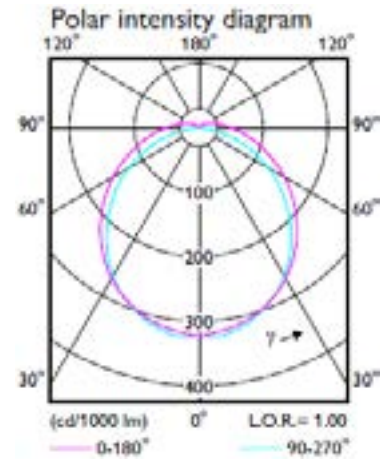


▶ **Curvas:**

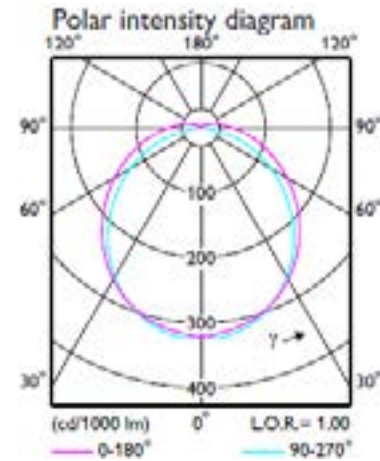
**WT188C NW-4000
LED20 L600 1x LED**



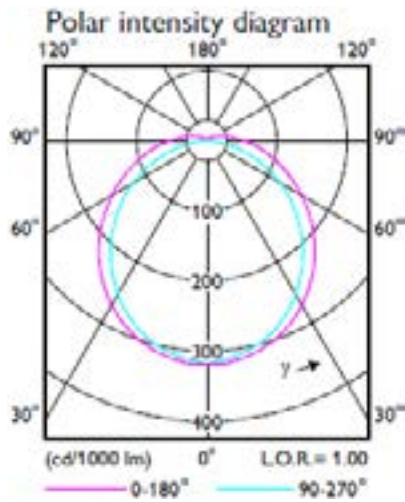
**WT188C CW 6500K
LED20 PSU L1200 1x LED**



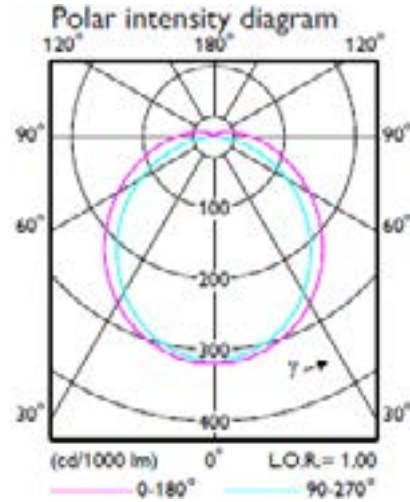
**WT188C NW 4000K
LED20 PSU L1200 1x LED**



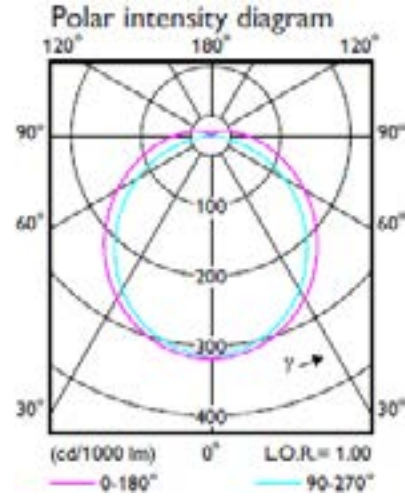
**WT188C CW 6500K
LED40 PSU L1200 1x LED**



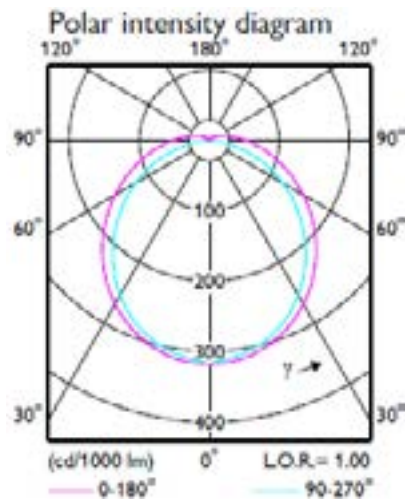
**WT188C NW-4000
LED36 L1200 1x LED**



**WT188C CW 6500K
LED60 PSU L1500 1x LED**



**WT188C NW 4000K
LED60 PSU L1500 1x LED**



▶ **Arquitectura del código:**

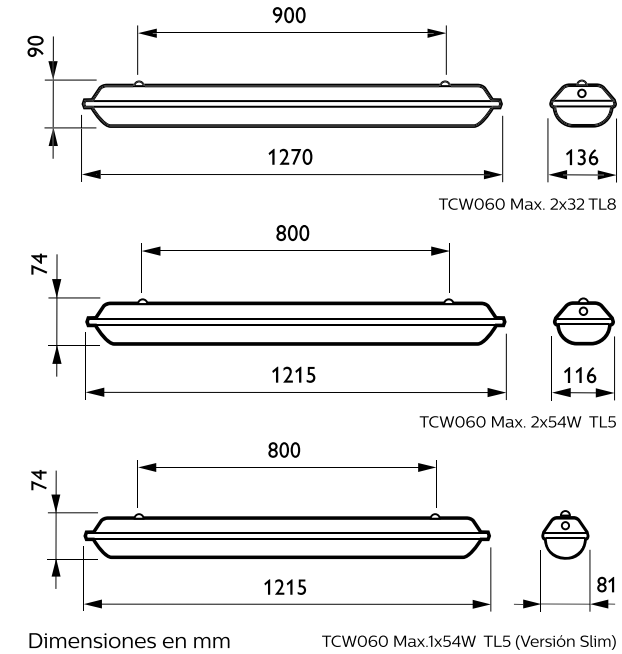
Familia	System Output / Watt	Temperatura de Color	Driver	Dimensiones		
WT188C	LED	CW	L1200	SU	TB	ACW
WT188C GREEN PERFORM HIGH LUMEN MV	LED 10 1000 lm LED 20 2000 lm LED 40 4000 lm LED 60 5400 lm	CW 6500K NW 4000K	L1200 1200 mm L1500 1500 mm	PSU – ON/OFF	TB terminal block push-in TW through wiring FW flying wire 0.3 meter	ACW - Wireless PIR sensor HF - Wireless HF sensor

Waterproof TCW063



Diseñado para uso en entornos exigentes, TCW063 es un luminario compacto y económico. Esta solución tiene un grado de protección IP67 y funciona exclusivamente con un equipo electrónico; su bajo consumo resulta competitivo para ambientes con polvo y/o humedad, al mismo precio que una solución electromagnética. Un sencillo clip de techo simplifica la instalación y el mantenimiento.

Dimensiones:



Aplicaciones:



Industria



Estacionamientos



Características Técnicas:

Características Técnicas	TCW063
Tecnología	CARCASA
IP	IP65 / IK0C
Forma	RECTANGULAR
Watts	2X28W / 2X54W / 2X32W / TUBO LED
Flujo Lumínico (Lm)	DEPENDE DE LA FUENTE
Lumen/Watt	DEPENDE DE LA FUENTE
Distribución	Abierto
CCT(K)	DEPENDE DE LA FUENTE
Opción De Driver	PSU / DALI
Voltaje	120V - 277V
Control Integrado	No
Lente / Óptica	Policarbonato
IRC	>80
Opción Batería Integrada	Si
Vida útil (L70,Hr)	DEPENDE DE LA FUENTE
Garantía	1 Año
Certificación	CE
Material	Policarbonato
Código Familia	TCW063

Waterproof V3W



► Aplicaciones:



Industria



► La luminaria Philips LED Day-Brite / Philips CFI sellado industrial V3W es especializada para una ubicación en zonas húmedas, producto con clasificación de IP diseñado para su uso en ambos ambientes interiores y exteriores.



Guía de Pedido

Ejemplo: V3W435L830-UNV-DIM

Familia	Longitud	Lúmens (Nominal)	Temp. Color	Voltaje	Driver	Opciones
V3W						
V3W Vaporlume	2' 2'	27L 2700 lúmens 35L 3500 lúmens 43L 4300 lúmens 51L ^{2,3} 5100 lúmens	830 80 CRI, 3000K 835 80 CRI, 3500K 840 80 CRI, 4000K 850 80 CRI, 5000K	UNV Universal Voltaje, 120-277V 347' 347V	DIM 0-10V dimerizado SDIM ⁴ Pasos de dimerizado 40% potencia de entrada	MD360W Sensor de ocupación de la ubicación húmeda, (On / Off) MD360WD Sensor de ocupación de la ubicación húmeda, (ON / DIM) WHP Lente acrílica óptica de haz ancho y prismática (para aplicaciones de garaje) BSL10LST Cable de fábrica Philips Bodine integral de emergencia paquete, nominal 1100 a 1400 lúmenes (unidad de 4 'solamente) IP67 Protección contra los efectos de la inmersión GLR Fusión, golpe rápido (solo para VNU) WSF Usando (solo para 347V) TR Torx T-10 tornillos de acero inoxidable a prueba de manipulaciones y pestillos LFA ³ Lente acrílica esmerilada SSL Pestillos de acero inoxidable THB ⁵ Entrada del centro superior solamente (unidad de 4 solamente) TEHB ⁵ Entrada del cubo superior y final (unidad de 4 solamente) NFZ NSF enumerado para zona no alimentaria y Aplicaciones en zona de salpique. (Los lentes transparentes y los extremos son estándar)
	4'	35L 3500 lúmens 43L 4300 lúmens 51L 5100 lúmens 70L 7000 lúmens 80L 8000 lúmens 100L ^{1,2,3} 10000 lúmens				

Notas

- 1 No disponible con la opción BSL10LST
- 2 No disponible en 3000K
- 3 No disponible con la opción WHP
- 4 Not available in 2' 5100 lumen, 4' 8000 lumen, or 4' 10000 lumen
- 5 Not available with 8000 lumen and BSL10LST together

Accesorios (ordenar por separado, ver la última página para más detalles)

- **TBK** – Kit de soporte superior de acero inoxidable (par de soportes más herrajes)
- **V3WEBK** – Kit de soporte de extremo de acero inoxidable (par de soportes más hardware)
- **V3WVBK** – Kit de soporte envolvente de acero inoxidable (par de soportes)
- **V3WVKB** – Soporte de montaje de acero inoxidable con ganchos en "V" (par de corchetes más hardware)
- **V3WSBK** – Soporte de montaje de acero inoxidable con soporte de superficie (par de corchetes más hardware)
- **FKR-126** – Juego de suspensión de cadena (requiere TBK)
- **V3WCA2L** – Lente de repuesto de acrílico transparente de 2"
- **V3WFA2L** – Lente de repuesto de acrílico esmerilado de 2"
- **V3WPA2L** – Lente prismática de reemplazo prismático de 2"
- **V3WCA4L** – Lente de repuesto de acrílico transparente de 4"
- **V3WFA4L** – Lente de repuesto acrílica mate 4"
- **V3WPA4L** – Lente prismática de reemplazo 4"

Notas Generales

- Todas las opciones instaladas de fábrica.
- Todos los accesorios están instalados en el campo.
- Muchos componentes de luminarias, como reflectores, refractores, lentes, tomas de corriente, portalámparas y LED están hechos de varios tipos de plásticos que pueden verse afectados negativamente por contaminantes transportados por el aire. Si los productos químicos a base de azufre, se esperan productos a base de petróleo, soluciones de limpieza u otros contaminantes en el área de uso prevista, consultar fábrica para compatibilidad.



V3W Vaporlume LED sellado industrial

2" y 4", hasta 10,000 lúmens

Características

- Ideal para usar en frío refrigerado almacenamiento, industrial, estacionamiento y aplicaciones de dosel.
- Aceptable tanto para exteriores como para instalaciones interiores
- Puede ser montado en la superficie en techos o paredes, o suspendido a través de soportes, cadenas o cables.
- Soportes de montaje disponibles, ordene por separado.
- Hasta 100.000 horas de luz L70 LED predicha el mantenimiento proporciona una larga vida útil a reducir los costos de mantenimiento.
- Ideal para aplicaciones frías (-20 ° C).
- Estándar de clasificación IP65. Clasificación IP67 opcional.
- Opción certificada NFS para zona no alimentaria / Instalaciones de Splash Zone.
- Batería de respaldo de 1100 a 1400 lúmenes nominales en modo EM.

• WHP wide optical es una fábrica de óptica acrílica instalado en las matrices LED, junto con lente acrílica prismática que proporcionan cumplimiento de los requisitos de DLC para luces de garaje de estacionamiento.

• Objetivo de luminaria probado para impacto IK08 estándares.

• Las luminarias Vaporlume LED son Designlights Consorcio calificado. Por favor vea el DLC Lista de QPL para los números de catálogo exactos (<http://www.designlights.org/QPL>)

• Garantía limitada de cinco años del fabricante. Visite www.philips.com/warranties para complete la información de la garantía.

Construcción / Acabado

- Superficie exterior lisa para facilitar la limpieza.
- Una sola pieza, fibra de vidrio moldeada cuerpo de poliéster reforzado. No se oxida, sin oxidación y sin corrosión
- La lente estándar es de acrílico transparente.
- Lente esmerilada opcional (LFA) diseñada específicamente para reducir aún más pixelated resplandor de los LED.
- La junta compresible continua proporciona sello hermético entre el recinto plástico y cuerpo de luminaria.
- Los pestillos de acción de leva de plástico son estándar. Los pestillos de acero inoxidable son opcionales.
- Pestillos opcionales a prueba de manipulaciones disponibles.
- Dos rosca con junta (1/2" trade size) centros de ubicación húmeda instalados en los extremos.
- Se pueden pedir cubos opcionales para la entrada superior.

Eléctrico

• Atenuación al 1% en el estándar de controles 0-10V (5% de atenuación para la versión de 10000 lúmenes). Paso opción dim (SDIM) disponible, niveles 100/40%.

• Tableros de conductor y LED son accesibles desde abajo. Tableros LED son individualmente reemplazable si es necesario.

• El sensor de movimiento disponible aumenta aún más ahorro de energía en áreas donde la ocupación es no continuo

Etiquetas

• cETLus listado según las normas UL 1598. Adecuado para usar en lugares húmedos.

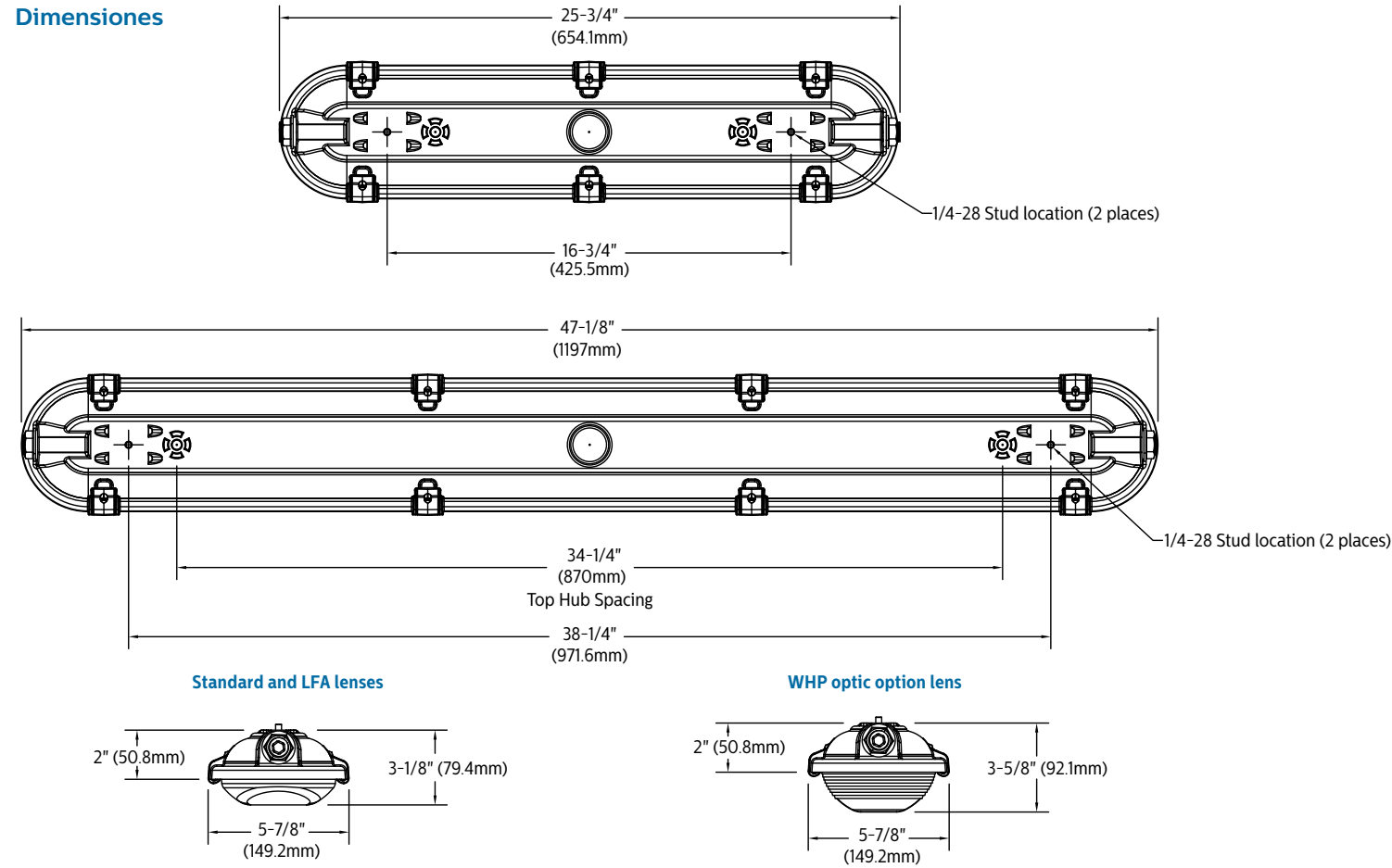
Datos de temperatura ambiente

Configuration	Ambient
V3W251L	-20°C to 25°C
V3W470L	-20°C to 30°C
V3W480L UNV	-20°C to 30°C
V3W480L 347V	-20°C to 25°C
V3W4100L UNV	-20°C to 30°C
V3W4100L 347V	-20°C to 25°C
BSL10LST option	Minimum 0°C
All others	-20°C to 40°C

V3W Vaporlume LED sellado industrial

2" y 4", hasta 10,000 lúmenes

Dimensiones



Fotometría

Vaporlume LED sellado industrial, lente esmerilada (LFA)

Catalog No.	Test No.	S/MH	Lamp Type	Lumens/Lamp	Input Watts	Candlepower					Distribución de Luz			Luminancia promedio																													
						Angle	End	45	Cross	Back-45	Degrees	Lumens	% Luminaire	Angle	End	45'	Cross																										
V3W451L840-UNV-DIM-LFA	38432	1.3	LED	4355	35	0	1418	1418	1418	1418	0-30	1101	25.3	45	7934	7239	7137	15	1335	1365	1376	1365	0-60	3219	73.9	65	6482	5778	5840	0-90	4226	97.0	75	5351	4643	4817	0-180	4355	100.0	85	3098	3349	3831
Costo de energía de iluminación anual comparativa por 1000 lúmenes - \$1.90 basado en 3000 h y \$.08 pwr KWH.						Los resultados fotométricos se obtuvieron en Philips Laboratorio Day-Brite que está acreditado por NVLAP Instituto Nacional de Estándares y Tecnología.											Valores fotométricos basados en la prueba realizada en cumplimiento con LM-79.																										
REFLEXIÓN EFECTIVA DE LA CAVIDAD DEL PISO 20 PER (pfc = 0.20)						Coefficients of Utilization																																					
pcc						80			70			50																															
pw						70			50			30			70			50			30			50			30																
RCR						0			1			2			3			4			5			6			7			8			9			10							
0						118	118	118	115	115	115	109	109																														
1						107	102	98	104	100	95	95	91																														
2						97	89	81	94	86	80	82	77																														
3						88	78	69	86	76	68	72	66																														
4						81	69	60	78	67	59	64	57																														
5						74	61	52	72	60	51	57	50																														
6						69	55	46	66	54	45	52	44																														
7						64	50	41	62	49	40	47	39																														
8						59	45	37	57	45	36	43	36																														
9						55	42	33	54	41	33	40	32																														
10						52	38	30	50	38	30	37	30																														

V3W Vaporlume LED sellado industrial

2" y 4", hasta 10,000 lúmenes

Vaporlume LED sellado industrial, lente transparente

Catalog No.	Test No.	S/MH	Lamp Type	Lumens/Lamp	Input Watts	Candlepower					Distribución de Luz			Average Luminance																													
						Angle	End	45	Cross	Back-45	Degrees	Lumens	% Luminaire	Angle	End	45'	Cross																										
V3W451L840-UNV-DIM	38433	1.3	LED	5025	35	0	1743	1743	1743	1743	0-30	1369	27.3	45	10476	8931	11396	15	1705	1732	1740	1732	0-60	4045	80.5	65	8631	4967	6585	0-90	5017	99.8	75	5664	4538	3920	0-180	5025	100.0	85	2317	1184	1364
Costo de energía de iluminación anual comparativa por 1000 lúmenes - \$ 1.64 basado en 3000 horas. y \$.08 pwr KWH.						Los resultados fotométricos se obtuvieron en Philips Laboratorio Day-Brite que está acreditado por NVLAP Instituto Nacional de Estándares y Tecnología.											Valores fotométricos basados en la prueba realizada en cumplimiento con LM-79.																										
REFLEXIÓN EFECTIVA DE LA CAVIDAD DEL PISO 20 PER (pfc = 0.20)						Coefficients of Utilization																																					
pcc						80			70			50																															
pw						70			50			30			70			50			30			50			30																
RCR						0			1			2			3			4			5			6			7			8			9			10							
0						119	119	119	116	116	116	111	111																														
1						109	104	100	106	102	98	98	95																														
2						99	91	84	97	89	83	86	80																														
3						90	80	72	88	78	71	75	69																														
4						83	71	62	80	69	61	67	60																														
5						76	63	54	74	62	54	60	53																														
6						70	57	48	68	56	47	54	47																														
7						65	52	43	63	51	42	49	42																														
8						61	47	38	59	46	38	45	38																														
9						57	43	35	55	42	35	41	34																														
10						53	40	32	52	39	32	38	31																														

Vaporlume LED sellado industrial, lente prismática (WHP)

Catalog No.	Test No.	S/MH	Lamp Type	Lumens/Lamp	Input Watts	Candlepower					Light Distribution			Average Luminance																													
						Angle	End	45	Cross	Back-45	Degrees	Lumens	% Luminaire	Angle	End	45'	Cross																										
V3W451L840-UNV-DIM-WHP	38434	3.3	LED	4434	35	0	391	391	391	391	0-30	357	8.1	45	2558	3749	6064	15	387	393	398	393	0-60	1878	42.4	65	2570	11338	10860	0-90	4094	92.4	75	3457	11388	9629	0-180	4434	100.0	85	3138	8864	7464
Comparative yearly lighting energy cost per 1000 lumens - \$1.85 based on 3000 hrs. and \$.08 pwr KWH.						The photometric results were obtained in the Philips Day-Brite laboratory which is NVLAP accredited by the National Institute of Standards and Technology.											Photometric values based on test performed in compliance with LM-79.																										
EFFECTIVE FLOOR CAVITY REFLECTANCE 20 PER (pfc=0.20)						Coefficients of Utilization																																					
pcc						80			70			50																															
pw						70			50			30			70			50			30			50			30																
RCR						0			1			2			3			4			5			6			7			8			9			10							
0						117	117	117	114	114	114	107	107																														
1						100	92	86	96	89	83	83	78																														
2						87	75	66	84	73	64	68	60																														
3						77	63	52	74	61	50	56	47																														
4						69	54	42	66	52	41	48	39																														
5						63	46	35	60	45	34	42	32																														
6						57	41	30	54	39	29	37	28																														
7						52	36	26	50	35	25	33	24																														
8						48	33	23	46	32	22	29	21																														
9						45	30	20	43	29	20	27	19																														
10						42	27	18	40	26	18	25	17																														

Lista de prueba fotométrica

Catalog No.	Test No.	Delivered Lumens	Input Watts	Efficacy	Catalog No.	Test No.	Delivered Lumens	Input Watts	Efficacy
V3W227L840-UNV-DIM	38371	2620	19	137	V3W443L840-UNV-DIM	38438	4222	29	147
V3W227L840-UNV-DIM-LFA	38370	2273	19	119	V3W443L840-UNV-DIM-LFA	38439	3643	29	127
V3W227L840-UNV-DIM-WHP	38372	2374	19	124	V3W443L840-UNV-DIM-WHP	38437	3751	29	131
V3W235L840-UNV-DIM	38368	3386	26	133	V3W451L840-UNV-DIM	38433	5025	35	145
V3W235L840-UNV-DIM-LFA	38369	2842	26	111	V3W451L840-UNV-DIM-LFA	38432	4355	35	126
V3W235L840-UNV-DIM-WHP	38367	3124	26	122	V3W451L840-UNV-DIM-WHP	38434	4434	35	129
V3W243L840-UNV-DIM	38363	4273	33	129	V3W470L840-UNV-DIM	38430	7006	50	141
V3W243L840-UNV-DIM-LFA	38362	3585	33	109	V3W470L840-UNV-DIM-LFA	38431	6074	50	122
V3W243L840-UNV-DIM-WHP	38364	3834	33	116	V3W470L840-UNV-DIM-WHP	38429	6223	50	125
V3W251L840-UNV-DIM	38444	5146	39	133	V3W480L840-UNV-DIM	38410	7762	56	138
V3W251L840-UNV-DIM-LFA	38445	4381	39	113	V3W480L840-UNV-DIM-LFA	38411	6766	56	120
V3W435L840-UNV-DIM	38441	3368	23	147	V3W480L840-UNV-DIM-WHP	38426	6874	56	122
V3W435L840-UNV-DIM-LFA	38440	2905	23	127	V3W4100L840-UNV-DIM	38413	10581	74	143
V3W435L840-UNV-DIM-WHP	38442	2997	23	131	V3W4100L840-UNV-DIM-LFA	38412	9188	74	124

V3W Vaporlume LED sellado industrial

2" y 4", hasta 10,000 lúmenes

Accesorios



Código de catálogo de accesorios	Descripción
TBK	Kit de soporte superior de acero inoxidable (par de soportes más herrajes)
V3WEBK	Kit de soporte de extremo de acero inoxidable (par de soportes más hardware)
V3WWBK	Kit de soporte envolvente de acero inoxidable (par de soportes)
V3WVBK	Soporte de montaje de acero inoxidable con ganchos en "V" (par de soportes más herrajes)
V3WSBK	Soporte de montaje de acero inoxidable con soporte de superficie (par de corchetes más hardware)
FKR-126	Juego de suspensión de cadena (requiere TBK) Incluye dos cadenas de conexión de trabajo pesado de 5' con ganchos en "V".
V3WCA2L	Lente de repuesto de acrílico transparente de 2"
V3WFA2L	Lente de repuesto de acrílico esmerilado de 2"
V3WPA2L	Lente prismática de reemplazo prismático de 2"
V3WCA4L	Lente de repuesto de acrílico transparente de 4"
V3WFA4L	Lente de repuesto acrílica mate 4"
V3WPA4L	Lente prismática de reemplazo 4"



Lente transparente estándar



LFA - lente acrílica esmerilada lisa



WHP - óptica de haz ancho y lente acrílica prismática

Waterproof Essential LED Waterproof Philips



► Aplicaciones:



La luminaria Essential Waterproof LED es la solución ideal para iluminación de parqueaderos, almacenes y áreas industriales. Con una baja inversión inicial es posible reemplazar directamente sistemas uorescentes T5/T8 reduciendo significativamente costos de mantenimiento y consumo energético.

Especificaciones

	WT063C
Flujo luminoso:	2000 y 4300 lúmenes
Potencia:	17w y 38w
CCT:	4000K / 6500K
Vida Util:	30,000 horas
Driver:	120-277V 50/60Hz
Factor de potencia:	0.9
THD:	<20
IP:	65
IK:	06
IRC:	80
Temperatura de operación:	-20°~+40°C

Beneficios

- Versatilidad y fácil instalación
- Reemplazo directo para luminarias con tubos fluorescentes 2x54W T5 y 2x32W T8
- Larga vida útil
- Libre de mantenimiento

Aplicaciones

Ideal para iluminación general en:

- Industrias.
- Almacenes.
- Parqueaderos.

Información general

12NC	Descripción
919053055565	WT063C LED20S/NW PSU
919053055566	WT063C LED20S/CW PSU
919053055567	WT063C LED43S/NW PSU
919053055568	WT063C LED43S/CW PSU



128



LBX

LBX con opción de ópticas light balance entrega la versatilidad requerida para una amplia variedad de aplicaciones.

130



Tru Groove

TruGroove ofrece un rendimiento sin igual y un diseño realmente innovador, destacándose en cualquier espacio arquitectónico.

132



Continious Line RC700B

Los arquitectos necesitan una solución de iluminación lineal que iguale la arquitectura interior de la propiedad sobre la que estén trabajando.

134



Vaya Freeform

Constantemente mejorando la salida lumínica la buena calidad de luz, la SlimBright 300 es extremadamente robusta y flexible.

136

FluxStream industrial FSI

Philips Day-Brite / Philips CFI FluxStream LED industrial, Luminaria de alto rendimiento con luz difusa suave ideal para aplicaciones industriales ligeras, comerciales y residenciales con eficiencia energética sin precedentes de la iluminación LED de Philips.



Sistemas Líneales LBX



Las luminarias LED de suspender LBX con opción de ópticas light balance entrega la versatilidad requerida para una amplia variedad de aplicaciones. Disponible en 5 diferentes configuraciones. LBX es fácil de instalar y puede ser instalada en línea. La óptica light balance direcciona la luz donde sea necesaria. Puedes escoger entre diferentes tipos de ópticas, cerradas, medias, abiertas, pasillo y doble asimétrica.

Aplicaciones:



Súper Mercados



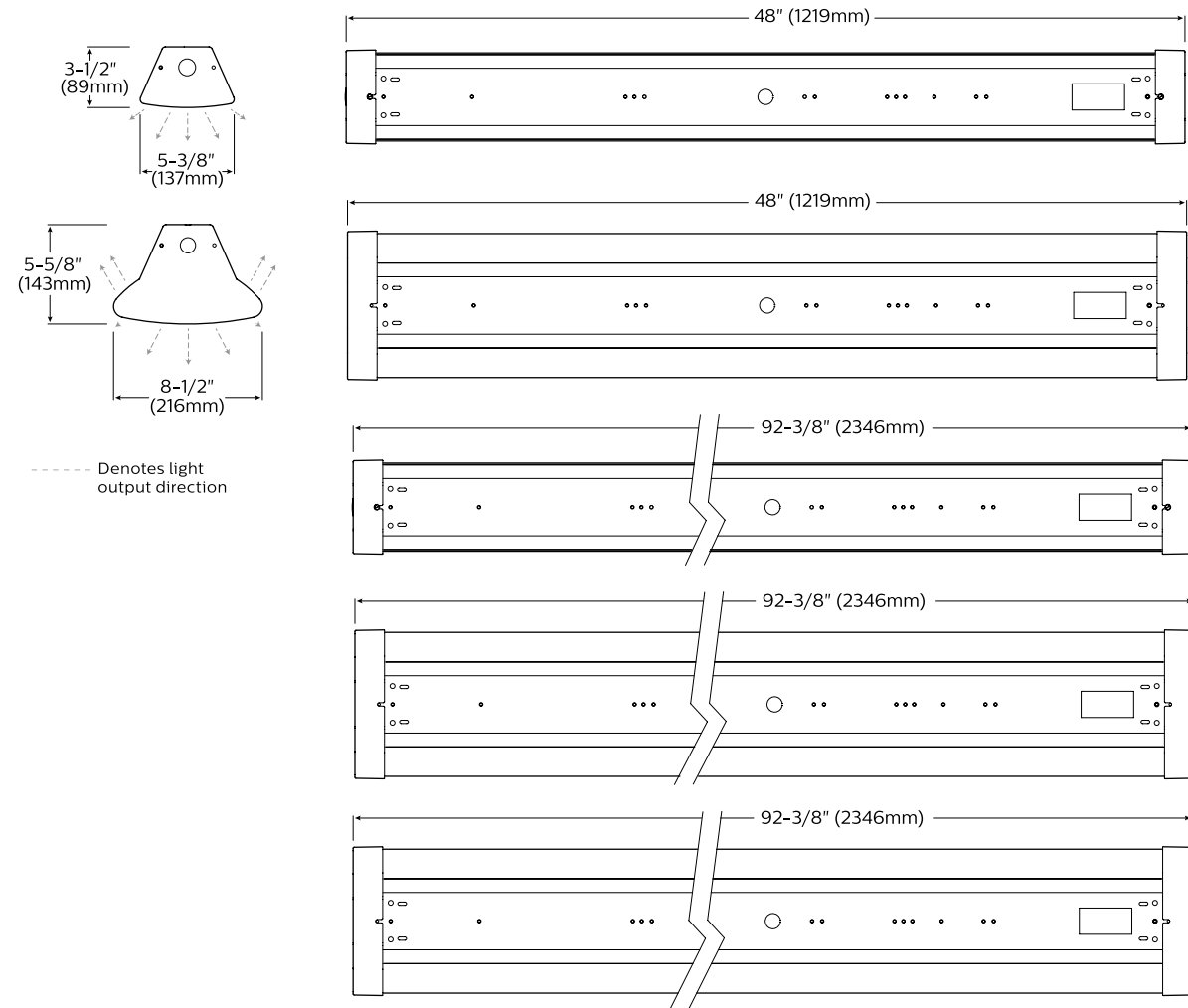
Súper Mercados



Características Técnicas:

Características Técnicas	LBX
Tecnología	LED
IP	IP20
Forma	Rectangular
Watts	31W / 41W / 53W / 55W / 66W
Flujo Lumínico (Lm)	4000lm / 5500lm / 7000lm / 9000lm / 11000lm / 14000lm / 18000lm
Lumen/Watt	128Lm/W - 150Lm/W
Distribución	Abierto
CCT (K)	3000 / 3500 / 4000 / 5000K
Opción De Dirver	0-10V
Voltaje	UNV / 120V / 208V / 240V / 277V / 347V
Control Integrado	Sensor de prescencia
Óptica	LightBalance optics / Louver / flat lens / oval lens
IRC	80
Opcion bateria integrada	SI
Vida útil (L70,Hr)	100,000
Garantía	5 Años
Certificación	DLC
Material	Metal
Código familia	LBX

Dimensiones:



Arquitectura del código:

ejemplo: **LBX55L840-UNV-FD**

Familia	Lúmenes	Temperatura de color	Voltaje	Ópticas	Opciones
LBX	55L	840	UNV		FD
LBX	40L 4,000 lm nominales (4')	840 4000K (CRI 80)	UNV Voltaje Universal 120-277V	Blank Voltaje Universal N ¹ Cerrada M ¹ Media W ¹ Abierta A ^{1,2} DA ^{1,3} Distribución general asimétrica	FD Lente oval difuso con iluminación hacia arriba UD Lente oval difuso con iluminación hacia arriba EMLED ⁶ Bateria de emergencia OCCLB ^{7,8} Sensor de presencia OCCHB ^{7,8} Sensor de presencia
	55L 5,500 lm nominales (4')		120V		
	70L 7,000 lm nominales (4')		208V		
	90L 9,000 lm nominales (4')		240V		
	80L 8,000 lm nominales (8')		277V		
	110L 11,000 lm nominales (8')		347V		
	140L 14,000 lm nominales (8')				
	180L 18,000 lm nominales (8')				

Sistemas Lineales Tru Groove



TruGroove ofrece un rendimiento sin igual y un diseño realmente innovador, destacándose en cualquier espacio arquitectónico. Los nuevos terminales del luminario ofrecen opciones interminables y libertad en creatividad para mezclarse en paredes y cielos. Un Gran diseño no baja las expectativas para cumplir el desempeño. Se eleva el desempeño para cumplir con las expectativas.

► Aplicaciones:



Retail



Oficinas



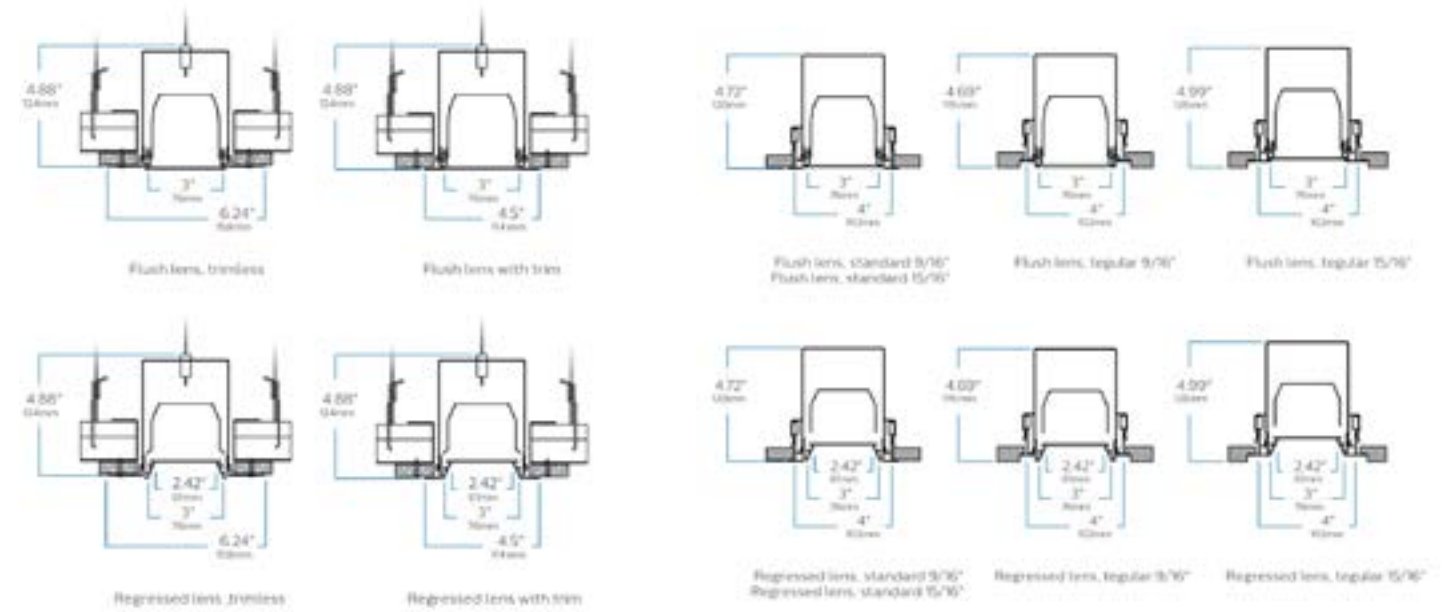
Restaurantes



► Características Técnicas:

Características Técnicas	TRU GROOVE
Tecnología	LED
IP	IP20
Forma	Rectangular
Watts	18W / 28W / 40W
Flujo Lumínico (lm)	1500lm / 2200lm / 3000lm
Lúmen/Watt	78Lm / W
Distribución	Abierto
CCT (K)	3000K / 3500K / 4000K
Opción de driver	PSU / 0 - 10V / DALI
Voltaje	120V / 277V / 347V
Control Integrado	No
Óptica	Meso Optics
IRC	>80
Batería integrada	Si
Vida útil	3000Lm - 70000Hrs / 2200Lm - 68000Hrs / 1500Lm - 54000Hrs
Garantía	5 Años
Certificación	UL / CSA / IES / IC
Material	Lámina
Código de familia	39C8

► Dimensiones:



Drywall

T-grid

► Arquitectura del código:

Familia	Versión	Ángulo de apertura	Fuente de luz	Lámparas	Óptica	Carcasa	Terminación en techo	Tamaño	Cableado	Voltaje	Balastro / Driver	
39 Tru Groove Empotrable	S Standalone	1 Simétrica	F T5	10 1 lamp	Meso Optics Lens	S Standard	1 T-grid	longitud específica (ft)	1 1 cct	1 120 V	E Standard	
	C Continuous Linear	8 Asimétrica	H T5HO	2 2 lamp	Q Flush	C Chicago	3 Drywall Trimless	2 2 cct	2 277 V			
	A Pattern with 90° Flat Corner*		Source L LED	Color Temp A 4000K B 3500K C 3000K	Lumen Package E 3000 lm / 4 ft G 2200 lm / 4 ft K 1500 lm / 4 ft	R Regressed	4 Drywall Trim	3 1 cct w/ emergency pack	3 347V			
	G Pattern with Inside Corner*		Definition O Symmetric	Color Temp A 4000K B 3500K C 3000K	Lumen Package E 3000 lm / 4 ft G 2200 lm / 4 ft K 1500 lm / 4 ft			5 1 cct w/ battery pack				
	K Pattern with Outside Corner*							7 1 cct w/ dimming				

Sistemas Líneales

Continious Line RC700B



Los arquitectos necesitan una solución de iluminación que iguale la arquitectura interior de la propiedad sobre la que estén trabajando. Quieren una línea de luz de elegante diseño y con altos niveles de iluminación en acuerdo con las normas de oficinas.

► Aplicaciones:



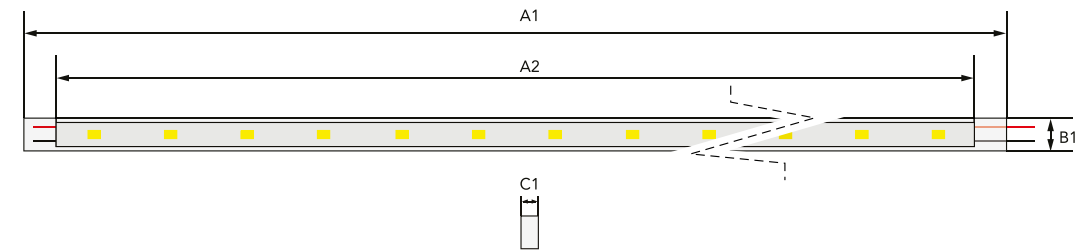
Súper Mercados



► Características Técnicas:

Características Técnicas	RC700B
Tecnología	LED
IP	IP20
Forma	Rectangular
Watts	18 / 22 / 27 / 35W
Flujo Lumínico (Lm)	1800 / 2300 / 3000 / 3800 Lm/M
Lumen/Watt	100 - 108 Lm / W
Distribución	Abierta
CCT (K)	4000K
Opción De Dirver	PSU / PSD
Voltaje	120V -227V (PSU - PSR) 220V -240V (PSU - PSD)
Control Integrado	No
Óptica	85
IRC	>85
Opcion bateria integrada	No
Vida útil (L70,Hr)	50,000
Garanía	3 Años
Material	Lámina
Código familia	RC700B

► Dimensiones:



	A1 (mm)	A2 (mm)	B1 (mm)	C1 (mm)
Versión de 1m	1020	1000	12.9	5.4
Versión de 5m	5020	5000	12.9	5.4

► Arquitectura del código:

Serie	Lumen	Temperatura	Driver	Chasis
RC700B CONTINIOUS LINE RECESSED	LED18S – 1800Lm LED22S – 2200Lm LED27S – 3000Lm LED36S – 3800Lm	840 IRC 80 4000K	PSU - Power Supply Unit PSD – Power Supply DALI	W12L120 W – Ancho (12cms) L – largo 60 cms 90 cms 120 cms

Sistemas Líneales

Vaya Freeform



► Luminaria LED delgada y flexible para uniforme, regulable luz blanca

► Aplicaciones:



Retail



Restaurantes



Oficinas



Vaya Forma libre, blanco

Información sobre pedidos

VAYA Free Form es una solución de iluminación lineal flexible para líneas rectas o curvas calas y aplicaciones empotradas. Forma gratuita te da uniforme, uniforme luz blanca en cualquier superficie, en cualquier entorno. Puedes cortar y conecta el formulario libre interior, habilitando la iluminación que se ajusta a formas inusuales y difíciles de iluminar al tiempo que eliminan el desperdicio. En el exterior entornos, puede cortar y volver a sellar Free Form, conservando su calificación IP66.

- **Confiable:** una carcasa de silicona resistente protege LEDs en ambientes interiores y exteriores. Montaje opciones aseguran el posicionamiento exacto de Free Form en cualquier superficie, para que sus luminarias permanezcan en su lugar, entregando luz precisa y eficiente.
- **Light, Anywhere:** con su bajo perfil, Free Form se adapta a el más estrecho de los espacios. Y gracias a las opciones de montaje para prácticamente cualquier superficie, Free Form puede iluminar cualquier cala o recreo, resaltar cualquier característica y ajustarse a cualquier forma.
- **Iluminación uniforme:** lo primero que notará cuando enciendes VAYA Free Form es ... nada. Sin estriación Sin cambio de color No hay diferencia visible entre Free Form luminarias. Solo incluso, luz uniforme.

Rentable: en entornos interiores, forma gratuita los segmentos se pueden cortar y conectar, sin soldadura necesario. Entonces, usted reduce sus costos al reducir el desperdicio y disminuir el impacto ambiental. Ganar-ganar

Vaya Forma libre, blanco

Luminaria LED delgada y flexible para luz blanca uniforme y regulable

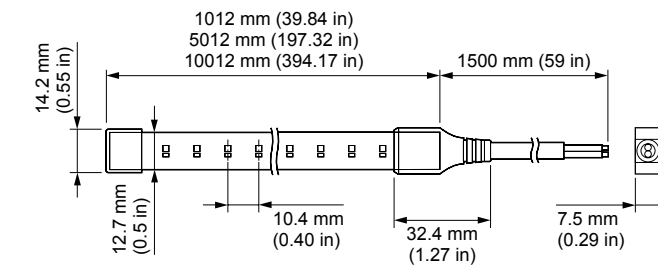
Información sobre pedidos

El configurador visual a continuación lo ayudará a identificar los números de parte de su (s) luminaria (s) deseada (s) listadas en el siguiente página. Seleccione una opción de cada columna para especificar una configuración completa.

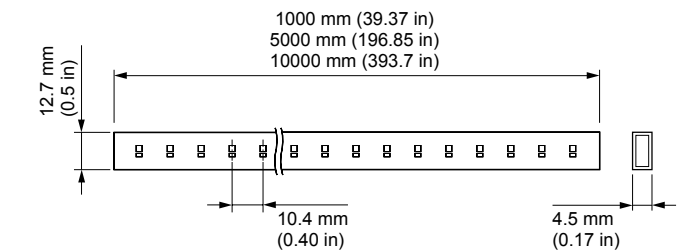
Ambiente	Temp. Color	Longitud
IP40–Solo tira	2200 K	1 m (3 ft)
IP66–Con Leader Cable	2700 K	5 m (15 ft)
	3000 K	10 m (30 ft)
	4000 K	
	5000 K	

Dimensiones

IP66–With Leader Cable



IP40–Strip Only



Sistemas Lineales FluxStream Industrial



El Philips Day-Brite / Philips CFI FluxStream LED industrial tiene un alto rendimiento que entrega luz difusa suave ideal para aplicaciones industriales ligeras, comerciales y residenciales con eficiencia energética sin precedentes de la iluminación LED de Philips.

Guía de Pedido

Ejemplo: FSI440L840-UNV-DIM

Serie	Longitud (nominal)	Lúmens ² (nominal)	Temp. Color (K)	Voltaje	Driver	Opciones
FSI						
FSI FluxStream industrial	4' 4' length	30L 3000 lúmens 40L 4000 lúmens 55L 5500 lúmens 70L 7000 lúmens	830 80 CRI, 3000K 835 80 CRI, 3500K 840 80 CRI, 4000K 850 80 CRI, 5000K	UNV Universal voltage 120-277V 120 ³ 120V 277 ³ 277V 347 ⁴ 347V	DIM 0-10V 1% dimerizables Step dimming to 40% input power SDIM ⁵ MarkX phase dimming XDIM ^{3,5} DALI ⁶ DALI	EMLED ^{4,7} Cableado de fábrica Philips Bodine BSL310LP integral paquete de emergencia. Nominal 1100lm LSXR10 120-347V sensor de movimiento, instalado fábrica en la tapa LSXR10ADC ⁸ 120-347V sensor de movimiento con fotocélula y ajuste hi / lo oscurecimiento, instalado de fábrica en la tapa final DAYOCC ^{9,10} Sensor integral, iluminación natural y ocupación, Philips EasySense SNS102 PAF Pintado después de la fabricación (blanco) BK Color negro mate ST Color de la pintura de aluminio satinado
	8' 8' length	60L 6000 lúmens 80L 8000 lúmens 110L 11000 lúmens 140L 14000 lúmens				

- 8" son lentes tándem (2) 4" con cuerpo de una sola pieza de 8".
- Nominal entregado lúmenes a 25 ° C ambiente.
- Las opciones de XDIM deben especificarse solo con opciones de 120V o 277V.
- 347V con EMLED solo disponible en modelos de 8".
- No disponible en modelos 4"70L ni 8" 140L.
- DALI disponible solo para modelos de hasta 80L, consulte a la fábrica para conocer otras opciones.
- EMLED en los modelos de 8" ilumina la sección de 4" en modo de emergencia.
- Disponible solo con la opción de controlador DIM.
- Especifique el controlador DIM con la opción DAYOCC.
- No disponible en modelos de 8" 110L o 140L.

Accesorios (pedir por separado)

- **FSID4L** - Lente de repuesto difusa de 4" (orden para modelos de 8")
- **LSXR10** - Sensor de movimiento PIR de poca altura, 120-277 V
- **LSXR10ADC** - Sensor de movimiento PIR de poca altura con fotocélula y regulación de atenuación alta / baja, 120-277 V
- **FSIWG4** - Protector de cables de 4" (pida dos modelos de 8")
- **FSTH** - Soporte de suspensión deslizante (juego de 2)
- (Consulte la última página para más detalles y más opciones)

Notas Generales

Muchos componentes de la luminaria, tales reflectores, refractores, lentes, enchufes, los portalámparas y los LED están hechos de varios tipos de plásticos que pueden ser afectados adversamente por los contaminantes del aerobom. Si los productos químicos a base de azufre, productos a base de petróleo, soluciones de limpieza u otros contaminantes son esperados en el área de uso prevista, consulte a fábrica para la compatibilidad.



FSI FluxStream LED Industrial

4' y 8'

Características

- Diseño compacto para la instalación en estrechos espacios
- El difusor acrílico esmerilado proporciona una amplia luz distribución y control superior del deslumbramiento
- El difusor y la placa LED encajan en su lugar permitiendo el acceso sin herramientas a placas LED y Driver
- Longitudes de tándem de 4' y 8' disponibles para acomodar muchas aplicaciones de campo
- Hasta 100.000 horas de luz L70 LED predicha el mantenimiento proporciona una larga vida útil a reducir los costos de mantenimiento
- Puede ser montado en la superficie en techos o paredes, o suspendido por cadena, colgantes o cables
- Montable en la pared - ADA obediente
- Ideal para aplicaciones en frío (-20 ° C)
- Montaje en fila continuo usando estándar tapas de los extremos. No se necesitan piezas adicionales

- 7/8" knock out proporcionado en cada extremo y en base de luminaria. Nota: Center knockout es cubierto y no utilizable en la versión 4' con Opción EMLED

- Varias opciones de controlador disponibles con 0-10v como estándar

- La lente cerrada minimiza la penetración de polvo, insectos y otros desechos en el LED compartimiento.

- La unidad tándem de 8' es dos conjuntos ópticos de 4' con un parteluz central en una sola longitud completa chasis.

- Las opciones de controles integrales incluyen sensor montado en la extensión del módulo de control montado en la extensión del módulo de control dibujo). Los controles se ponen en marcha a través de aplicación intuitiva de Philips en un teléfono inteligente android ya sea a través de NFC o un Blaster IR.

- Las luminarias Fluxstream son Designlights Consortium® calificado. Por favor mira el DLC Lista de QPL para los números de catálogo exactos (<http://www.designlights.org/QPL>).

- 5 años de garantía limitada del fabricante. Visita www.philips.com/warranties para completar Información de garantía.

Terminado

- Alta reflectancia mate acrílica blanca al horno acabado de pintura

Blindaje

- lente acrílica esmerilada contorneada

Eléctrico

- Los tableros LED y los controladores cumplen con RoHS (Restricto of Hazardous Substances). Vida total del sistema clasificada en 50,000 horas. Vida útil de L70 prevista basada en los datos LM-80 provistos por el fabricante del LED y las pruebas de laboratorio in situ.

Materiales

- Carcasa de acero laminado en frío de grueso calibre, placa LED y tapas de extremo

DAYOCC

- Montura del accesorio integrado Sensor Philips EasySense con luz natural y detección de ocupación PIR

- Compatibilidad con los controladores LED Philips Advance Xitanium SR Sensor Ready

- Ofrece escenarios de encendido / apagado automáticos o manuales para el cumplimiento del código y para lograr un potencial de ahorro total de energía

- Agrupación básica de un interruptor inalámbrico a través de una interfaz IR con la aplicación de campo de Philips

- Interruptor oscilante individual autoalimentado Illumra # ZBT-S1AWH (suministrado por otros), hasta 40 luminarias se pueden agrupar en un solo interruptor

- Espacio máximo recomendado de 25 pies entre las luminarias y la luminaria más cercana al interruptor de pared

Aplicaciones:



Súper Mercados



Súper Mercados



Súper Mercados



FSI FluxStream LED Industrial

4' y 8'

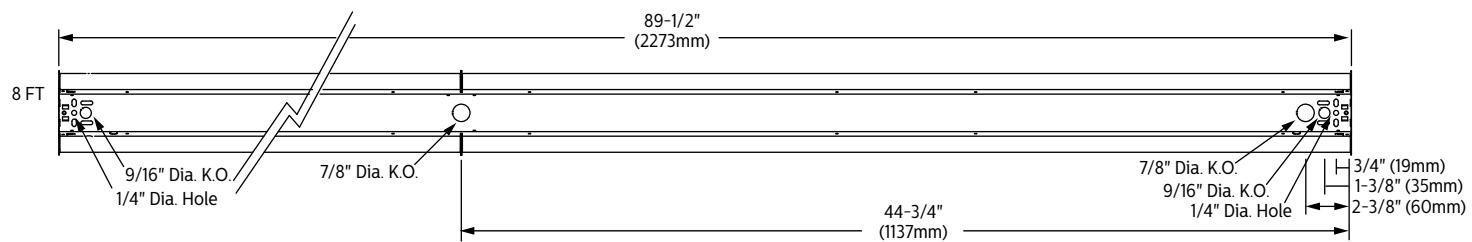
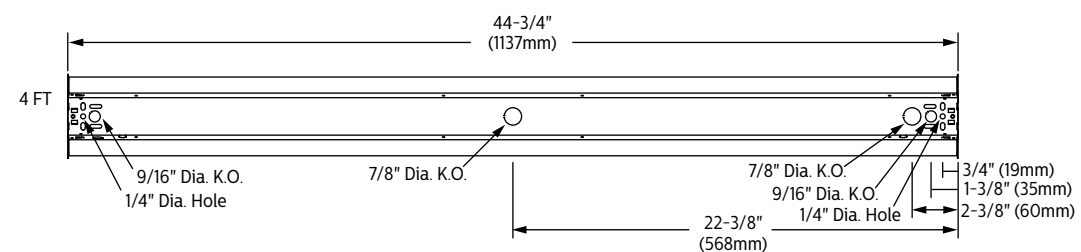
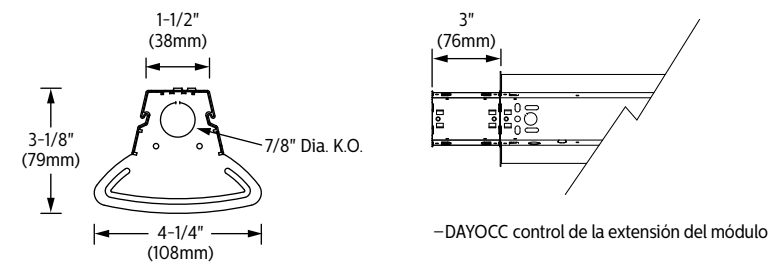
Datos de rendimiento

Accesorio	Lúmens	Potencia	Eficacia
FSI440L840	4169lm	31W	134lm/w
FSI455L840	5826lm	45W	131lm/w
FSI470L840	7302lm	58W	126lm/w

Datos de temperatura ambiente

Configuración	Ambiente
FSI470L	-20°C to 30°C
FSI8110L	-20°C to 35°C
FSI8140L	-20°C to 25°C
EMLED option	Minimum 0°C
All others	-20°C to 40°C

Dimensiones



FSI FluxStream LED Industrial

4' v 8'

Fotometría

4 'FluxStream LED industrial, 4000 lúmenes entregados nominales

LER - 134

Catalog No. FSI440L840-UNV-DIM
Test No. 37260
S/MH 1.2
Lamp Type LED
Lumens 4169
Input Watts 31

Candlepower

Angle	End	45	Cross	Back-45
0	1354	1354	1354	1354
5	1329	1344	1355	1344
15	1273	1287	1297	1287
25	1161	1173	1185	1173
35	1005	1021	1035	1021
45	822	850	867	850
55	623	657	688	657
65	389	432	480	432
75	196	257	306	257
85	38	116	170	116

Costo de energía de iluminación anual comparativo por 1000 lúmenes - \$ 1.79 en base a 3000 horas. y \$.08pwr KWH

Los resultados fotométricos fueron obtenidos y Technology.ined fue acreditado por el Instituto Nacional de Estándares en el laboratorio Philips Day-Brite que es NVLAP.

Valores fotométricos basados en la prueba realizada de acuerdo con LM-79.

Distribución de la luz

Degrees	Lumens	% Luminaire
0-30	1032	24.8
0-40	1671	40.1
0-60	2909	69.8
0-90	3735	89.6
90-180	434	10.4
0-180	4169	100

Average Luminance

Zone	End	45°	Cross
45	9841	8203	7856
55	9067	7154	6893
65	7513	5586	5569
75	5919	4246	4386
85	2778	2767	3295

Coefficiente de Uso

EFFECTIVE FLOOR CAVITY REFLECTANCE 20 PER (pfc=0.20)								
pfc =	20		80		70		50	
Ceil								
Wall	70	50	30	70	50	30	50	30
RCR								
0	117	117	117	113	113	113	105	105
1	106	101	96	102	97	93	92	88
2	95	88	81	93	84	79	80	75
3	88	77	68	83	75	67	69	64
4	80	68	59	77	66	57	63	56
5	73	60	52	70	58	51	56	48
6	68	55	46	66	54	45	51	44
7	63	50	40	60	48	40	46	39
8	58	46	36	56	44	35	41	34
9	55	41	34	53	40	33	39	32
10	52	39	31	50	38	30	36	29

4 'FluxStream LED industrial, 5500 lúmenes entregados nominales

LER - 131

Catalog No. FSI455L840-UNV-DIM
Test No. 37263
S/MH 1.2
Lamp Type LED
Lumens 5826
Input Watts 45

Candlepower

Angle	End	45	Cross	Back-45
0	1890	1890	1890	1890
5	1857	1877	1895	1877
15	1779	1797	1812	1797
25	1622	1639	1655	1639
35	1403	1426	1443	1426
45	1146	1186	1207	1186
55	867	917	955	917
65	580	643	698	643
75	273	355	420	355
85	52	157	227	157

Costo de energía de iluminación anual comparativa por 1000 lúmenes - \$ 1,83 base en 3000 horas. y \$.08 pwr KWH.

Los resultados fotométricos se obtuvieron en el laboratorio Philips Day-Brite, que está acreditado por NVLAP por el Instituto Nacional de Estándares y Tecnología.

Valores fotométricos basados en la prueba realizada de acuerdo con LM-79.

Distribución de luz

Degrees	Lumens	% Luminaire
0-30	1441	24.7
0-40	2332	40
0-60	4061	69.7
0-90	5235	89.9
90-180	591	10.1
0-180	5826	100

Average Luminance

Zone	End	45°	Cross
45	13940	11633	11115
55	12829	10137	9731
65	11386	8444	8240
75	8350	5950	6110
85	3879	3801	4477

Coefficiente de Uso

EFFECTIVE FLOOR CAVITY REFLECTANCE 20 PER (pfc=0.20)								
pfc =	20		80		70		50	
Ceil								
Wall	70	50	30	70	50	30	50	30
RCR								
0	117	117	117	113	113	113	105	105
1	106	101	97	102	98	94	92	89
2	96	88	81	93	85	79	80	75
3	88	77	69	84	75	67	70	64
4	80	68	60	77	66	58	63	56
5	74	61	52	71	59	51	56	49
6	68	55	46	66	54	45	51	43
7	63	50	41	61	49	40	46	39
8	59	45	37	57	44	36	42	35
9	55	42	34	53	41	33	39	32
10	52	38	31	50	38	30	36	29

Fotometria

4 'FluxStream LED industrial, 7000 lúmenes entregados nominales

LER - 126

Catalog No. FSI470L840-UNV-DIM
Test No. 37266
S/MH 1.2
Lamp Type LED
Lumens 7302
Input Watts 58

Candlepower

Angle	End	45	Cross	Back-45
0	2356	2356	2356	2356
5	2316	2341	2352	2341
15	2217	2243	2251	2243
25	2021	2044	2060	2044
35	1749	1780	1800	1780
45	1431	1482	1508	1482
55	1083	1146	1196	1146
65	723	806	878	806
75	341	446	555	446
85	65	197	292	197

Costo de energía de iluminación anual comparativa por 1000 lúmenes - \$ 1.90 en base a 3000 horas y \$.08 pwr KWH.

Los resultados fotométricos se obtuvieron en el laboratorio Philips Day-Brite que es NVLAP

acreditado por el Instituto Nacional de Estándares y Tecnología.

Valores fotométricos basados en la prueba realizada de acuerdo con LM-79.

Distribución de la luz

Degrees	Lumens	% Luminaire
0-30	1796	24.6
0-40	2910	39.8
0-60	5070	69.4
0-90	6561	89.8
0-180	741	10.2
90-180	7302	100

Average Luminance

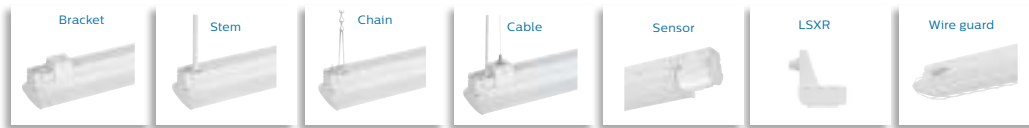
Zone	End	45'	Cross
45'	17123	14302	13665
55'	15774	12468	11991
65'	13989	10409	10192
75'	10286	7355	7951
85'	4793	4693	5669

Coefficiente de luz

REFLEXIÓN EFECTIVA DE LA CAVIDAD DEL PISO 20 PER (pfc = 0.20)

pfc =	20			70			50		
Cell	80			70			50		
Wall	70	50	30	70	50	30	50	30	
RCR									
0	117	117	117	113	113	113	105	105	
1	106	101	97	102	98	94	92	88	
2	96	88	81	93	85	79	80	75	
3	88	77	69	84	75	67	70	64	
4	80	68	60	77	66	58	63	56	
5	74	61	52	71	59	51	56	49	
6	68	55	46	66	53	45	51	43	
7	63	50	41	61	48	40	46	39	
8	59	45	37	57	44	36	42	35	
9	55	42	33	53	41	33	39	32	
10	51	38	31	50	37	30	36	29	

Accesorios



Código de catálogo de accesorios	Descripción
FSTH	Soporte de suspensión deslizante (par)
SV5F12	Kit de vástago y dosel de 12 "
SV5F18	Kit de vástago y dosel de 18 "
SV5F24	Kit de vástago y dosel de 24 "
SV5F36	Kit Stem y dosel 36"
SV5F48	Kit de vástago y dosel de 48 "
FKR-126	Juego de suspensión de cadena (par)
DACHxx	Kit de suspensión de cable ajustable (individual)
DACHxx-1-SC	Kit de suspensión de cable ajustable con cable recto blanco 18/3 (sencillo)
DACHxx-1-CC	Kit de suspensión de cable ajustable con cordón enrollado blanco 18/3 (sencillo)
DACHxx-2-SC	Kit de suspensión de cable ajustable con cable blanco recto de 18/4 (individual)
DACHxx-2-CC	Kit de suspensión de cable ajustable con cable en espiral blanco 18/4 (individual)
DACHxx-1D-SC	Kit de suspensión de cable ajustable con cable blanco recto 18/5 con cables de atenuación (individual)
LSXR10	Sensor de movimiento pir de baja bahía (120-277v)
LSXR10ADC	Sensor de movimiento pir de baja bahía con fotocélula y atenuación de ajuste hi / lo (120-277v)
FSIWG4	Protector de alambre de 4 '(modelos de orden dos para 8')
FSID4L	Lente de repuesto difusa 4'(orden dos para modelos de 8')

Kit de vástago y dosel blanco, tuercas de seguridad de 1/4 "(1/2" O.D.) incluidas. Funciona con 9/16 "k.O. en la base de la vivienda.

Incluye dos cadenas de enlace de servicio pesado de 5' con ganchos en "V". Se adhiere a la base de la vivienda.

Funciona con configuración de 1/4 "en la base de la carcasa o soporte de suspensión FSTH. = Longitud del cable en pulgadas, ingrese longitudes de 48" a 180 "en incrementos de 12"

Suspendidos

Floatplane

Querrá que sus espacios interiores resuenen, evoquen emociones y satisfagan un propósito. Y ahora, es mucho más fácil que nunca integrar un diseño pulcro y deportivo en un led de estilo lineal en su diseño.

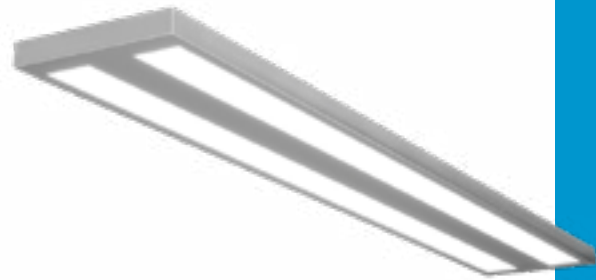
144



PLS
Indoor
Suspendidos



Suspendidos Floatplane



► Querrá que sus espacios interiores resuenen, evoquen emociones y satisfagan un propósito. Y ahora, es mucho más fácil que nunca integrar un diseño pulcro y deportivo en un led de estilo lineal en su diseño, con su presupuesto. ¡Ahora usted podrá tener lo mejor de dos mundos! Con floatplane LED no hay necesidad de preocuparse por el valor de la ingeniería de su mejor diseño. Creada con un estilo fresco y entretenido. El desempeño de floatplane se destaca en el mercado y entre sus competidores LED. Floatplane te da la libertad de lograr nuevos horizontes en el diseño.

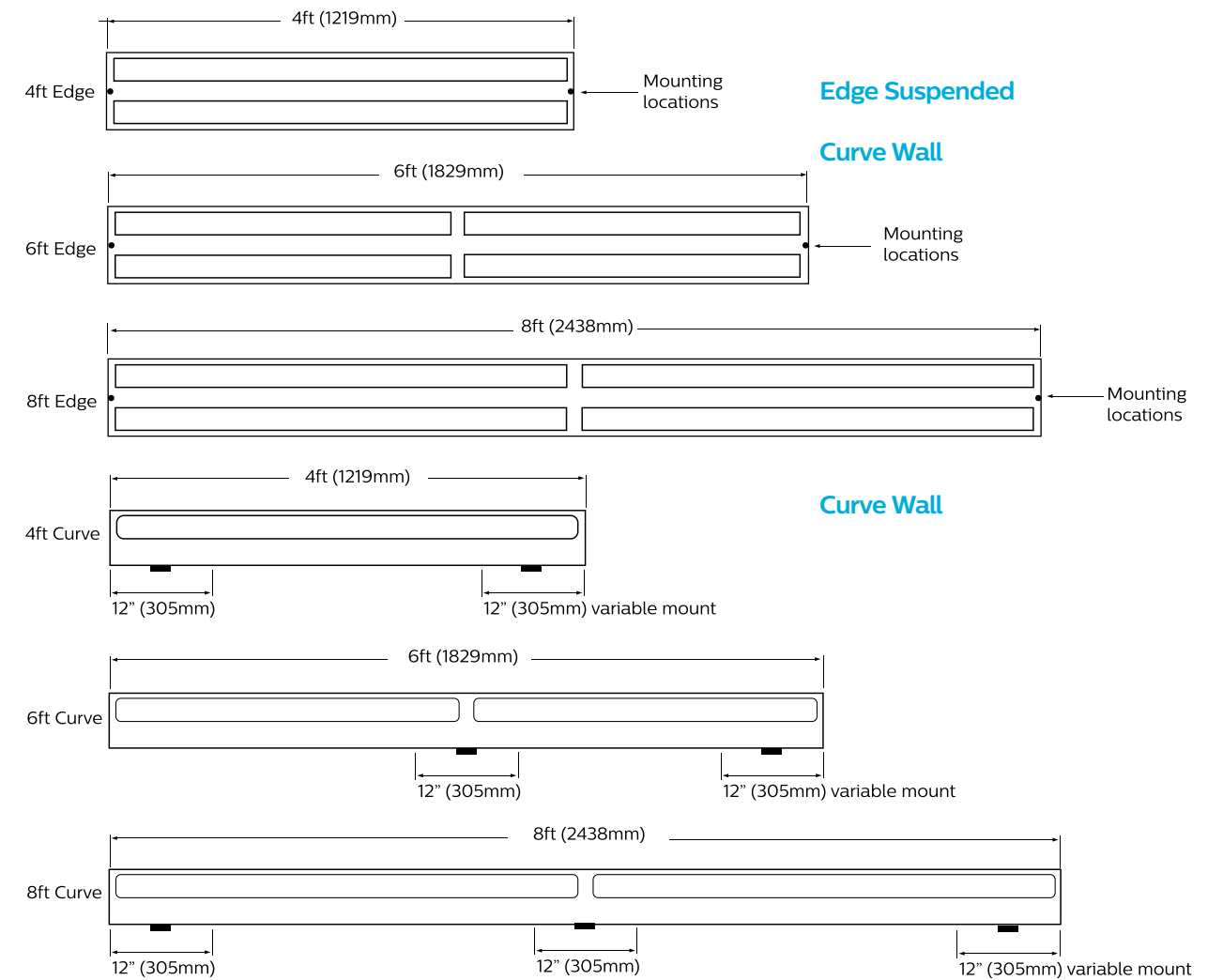
► Aplicaciones:



► Características Técnicas:

Características Técnicas	Floatplane
Tecnología	LED
IP	IP20
Forma	Suspended (wall) / rectangular
Watts	25W / 36W / 50W
Flujo Lumínico (Lm)	3200lm / 4500lm / 6000 lm
Lumen/Watt	126Lm/W
Distribución	70% Up / 30% down indirecta/directa
CCT(K)	3500K / 3500k / 4000k
Opción De Driver	Standard 0-10v
Voltaje	120 / 277 / 347 V
Control Integrado	Response daylight single zone (ds) / actilume occupancy sensors (do)
Lente / Óptica	Difusor acrílico
IRC	> 80
Opción Batería Integrada	Si
Vida útil (L70,Hr)	70,000 Hrs.
Garantía	5 Años
Certificación	Certified to ul, csa and ies standards
Material	Lámina
Código Familia	24

► Dimensiones:



► Arquitectura del código:

Familia	Versión	Tipo de montaje	Fuente	CRI	Lumenes	Óptica	Longitud	Cableado	Voltaje	Driver	Acabado
24 Floatplane	G R Curve	5 Suspended (Symmetric) 8 Wall Mount (Asymmetric)	L LED	A 4000K B 3500K C 3000K	C 4800 lm/4ft277 E 3400 lm/4ft C 4200 lm/4ft E 3100lm /4ft G 2200lm /4ft	AA Acrylic diffusers up/ down, 70% up AG Acrylic diffusers up/ down, 75% down kit AJ Acrylic diffusers up/ down, 100 down kit	04 4' 08 8' XX Total run length (4' increments)	1 1 cct 3 1 cct w/ EM cct 7 1 cct w/ Dimming 8 1 cct w/ Thru Wiring B 2 cct A/B N 1cct dimming w/ battery pack	1 120V 2 277V 3 347V	E Philips Advance	W Standard White T Titanium Silver B Black C Custom color

Opción de control
DS Response Daylight sensor
DO Actilume Occupancy with field-enabled Daylight

148

Jump

Una de las favoritas, reinventada para sacar provecho de la mejora del rendimiento de la tecnología LED.



150

Wrap OW

Philips Day-Brite / Philips CFI OW wraparound es funcional y económica, ideal para montaje sobrepuesto en áreas de iluminación comercial y aplicaciones residenciales.

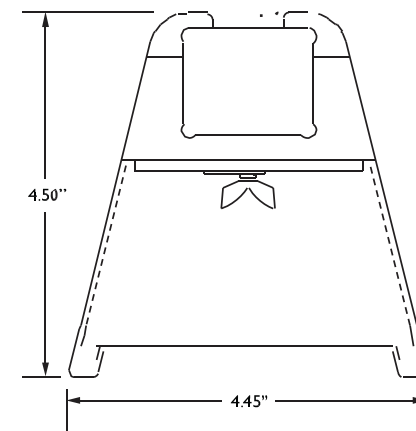


Superficie Jump



Una de las favoritas, reinventada para sacar provecho de la mejora del rendimiento de la tecnología LED. Otro gran avance, el primer sistema de iluminación lineal diseñado para LED ha sido reinventado: un rendimiento aún mejor, mejora en ahorro de energía, valor fantástico.

Dimensiones:



Aplicaciones:



Oficina



Retail



Escuelas



Características Técnicas:

Características Técnicas	Jump
Tecnología	LED
IP	IP20
Forma	Superficie (suspendido)
Watts	28 W
Flujo lumínico (lm)	2400 / 3600 Lm
Lumen/watt	78 Lm/W
Distribución	100% hacia abajo, abierta
CCT (K)	3000K / 3500K / 4000K
Opción de driver	Standard
Voltaje	120 / 277 / 347 V
Control integrado	Daylight single zone (Ds)
Lente / óptica	Mesooptics lens
IRC	> 80
Opción batería integrada	No
Vida útil (L70,hr)	>60,000 Hrs
Garantía	5 Años
Certificación	UL, Csa & les
Material	Steel
Código de familia	120X / 121X / 122X / 123X

Arquitectura del código:

Familia	Tecnología	Temp Color	Lúmenes	Ópticas	Tipo de Chasis	Longitud
1201 Suspended Symmetric	L LED	A 4000K	E High Output 3600 lm/4ft	Q MesoOptics Ribbed Lens	E SolidSide P PixelPerf S SplashPerf	Coloque la longitud total en ft (múltiplos de 4ft).
1208 Suspended Asymmetric		B 3500K				
1218 Surface Moun Asymmetric		C 3000K				
1228 Wall Mount Asymmetric	F T5 H T5HO T T8	Lamp				
1231 Cantilever Symmetric		10 1 lamp				
1238 Cantilever Asymmetric*						
1211 Surface Mount Symmetric						

Tipo de cableado	Voltaje	Balastro / Driver	Acabado	Controles	Carcasa
1 1cct	L1 120V	E Standard	T Titanium Silver	DS Daylight Response Sensor	Specify: • Luminous Endcap • Flat Endcap
2 2 cct L/R switching	2 277V	Consult the website for a full list of supported ballasts and drivers.	B Black		
B 2 cct A/B switching	3 347V		W White		
3 1cct w/emergency			X Custom Color		
5 1cct w/battery pack					
7 1cct dimming					

Superficie Wrap OW LED



► Philips Day-Brite / Philips CFI OW wraparound es funcional y económica, ideal para montaje sobrepuesto en áreas de iluminación comercial y aplicaciones residenciales.

► Aplicaciones:



Oficina



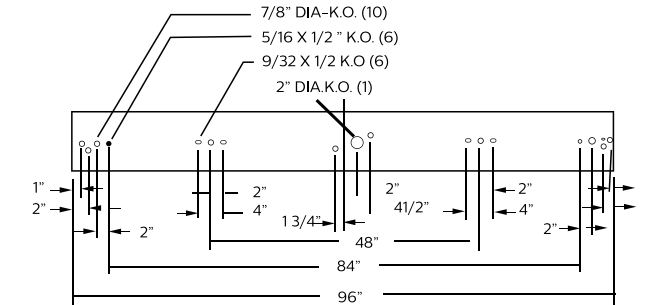
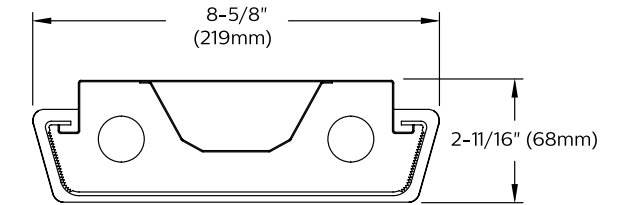
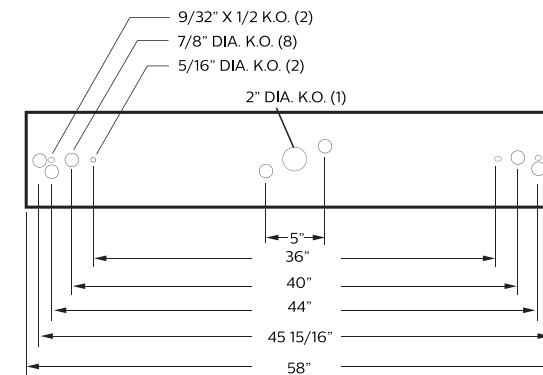
Escuelas



► Características Técnicas:

Características Técnicas	Wrap Ow
Tecnología	LED
IP	IP20
Forma	Surface/ rectangular
Watts	T8 32W / T5 28W & 54W
Flujo lumínico (lm)	2.400Lm / 3600Lm/
Lumen/watt	75 lm/W
Distribución	Abierto
CCT (K)	3500K / 4000K / 5000K / 6500K
Opción de driver	2X32W & 4X32w / 2X28W & 2X54W-BALLAST / DALI - 0-10V
Voltaje	UNV/ 120 / 277 / 347 V
Control integrado	NO
Lente / óptica	Lente Acrílico
IRC	> 80
Opción batería integrada	SI
Vida útil (l70,hr)	15,000
Garantía	1 Año
Certificación	UL
Material	Acero
Código de familia	OW

► Dimensiones:



► Arquitectura del código:

ejemplo: **OWL450L840-UNV-DIM**

Familia	Ancho	Cantidad de lámparas	Tipo de lámpara	Voltaje	Opciones
OW Wraparound	N Narrow	Not included	17 17WT8 (24-)	UNV Voltaje universal 120-277V, T(electronic only 120 120V 277 277V 347 347V	112 One 2-lamp ballast Electronic ballast, <10% THC EB Electronic ballast, <10% THD EB10R Electronic ballast, program rapid start, <10% THD EBHE Electronic ballast, high efficiency, std. ballast factor EBHHE Advance Mark 7 dimmin11 ballast, 0-IOV (low volta11e) control EBSD Advance Mark 10 dimming ballast, phase control EBD7 Electronic dimming ballast, customer specified EBDX B100 emer11.ballast, 350-450 lumens 1201277VE5 B50 emerg. ballast, US or Canada market, 1100-1400 lumens, UNV EBD B100-CAN emerg. ballast, Canada market, 350-450lumens EI EICAN 350-450lumens, 120/347V) E7 GLR B60 emer11.ballast, 600-700lumens, 120/277V Fusing, fast blow

Stylid III

Stylid III es la solución ideal que combina energía y eficiencia para los demandantes requerimientos del retail, cubriendo una variedad de aplicaciones de iluminación, incluyendo tiendas de moda y áreas de comida en supermercados.



154

Alcyon Projector

La serie Alcyon LED es una plataforma LED de óptica sencilla diseñada con un balance en la forma, función y confort visual.



158

Alcyon Multipoint

La serie Alcyon Multipoint es un Sistema formado por 3 partes. Diseñado para ofrecer un alto desempeño, iluminación dirigida para cubrir las necesidades actuales de acentuación.



162



SpotLED Projector

La serie Spot LED es una solución de alto brillo con montaje en riel. Ideal para clientes que se preocupan por el consumo de energía, calidad de ángulo, y desempeño visual.

166

170



GreenUp Accent 2

Greenup Accent es una luminaria con una excelente eficacia lumínica debido a su nuevo diseño de lentes, cuenta con un diseño profesional que asegura la calidad y apariencia.

172



Storeflux

Greenup Accent es una luminaria con una excelente eficacia lumínica debido a su nuevo diseño de lentes, cuenta con un diseño profesional que asegura la calidad y apariencia.

174



CorePro Track

Su driver integrado, disipación de calor y óptica unificada proporcionan una estética pura, mientras entregan un haz de luz uniforme, haciéndola la opción perfecta para tiendas de retail, residenciales y hospitality.

176



Omnipost

El cilindro LED OmniSpot está diseñado para cumplir con los desafíos de iluminación minorista más exigentes a través de una estética elegante y discreta a la vez que proporciona una potencia de candela de haz de centro alto y un rendimiento de eficacia.

180



Trackhead

El cabezal de iluminación LED Light-tolier de Philips es la iluminación de pista económica. Esta Familia Tiene un aspecto simple y clásico.



Proyectores Stylid III



Stylid III es la solución ideal que combina energía y eficiencia para los demandantes requerimientos del retail, cubriendo una variedad de aplicaciones de iluminación, incluyendo tiendas de moda y áreas de comida en supermercados.

► Aplicaciones:



Retail



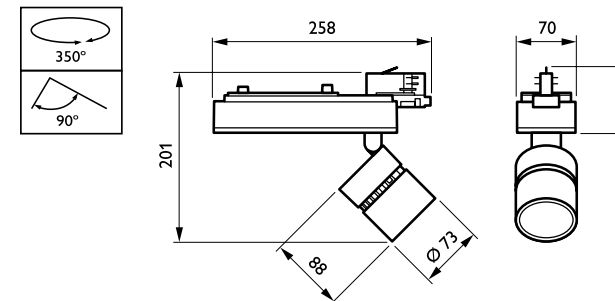
Súper
Mercados



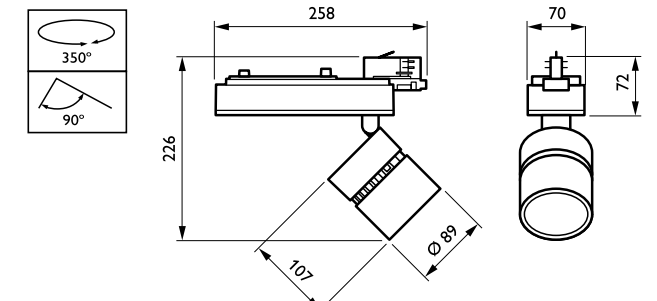
► Características Técnicas:

Características Técnicas	STYLID III
Tecnología	LED
IP	IP20
Forma	TRACK
Watts	16 / 20 / 25 / 32 / 39 / 46 / 56W
Flujo lumínico (lm)	1000lm / 2100lm / 2900lm / 4200lm
Lumen/watt	70lm/W
Distribución	NB / MB / WB
CCT (k)	2700 K / 3000 K / 4000 K
Opción de driver	PSU, DALI
Voltaje	220V
Control integrado	N/A
Lente / óptica	Optical cover
IRC	>80 / 90 / >95
Opción batería integrada	Si
Vida útil (l70,hr)	70,000 hrs.
Garantía	5 Años
Certificación	CE
Material	Cabeza y disipador térmico: fundición de aluminio. Cubierta frontal: acrílico o vidrio
Código familia	ST7XXT

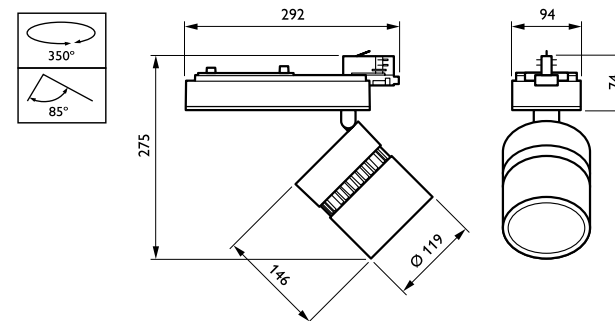
► Dimensiones:



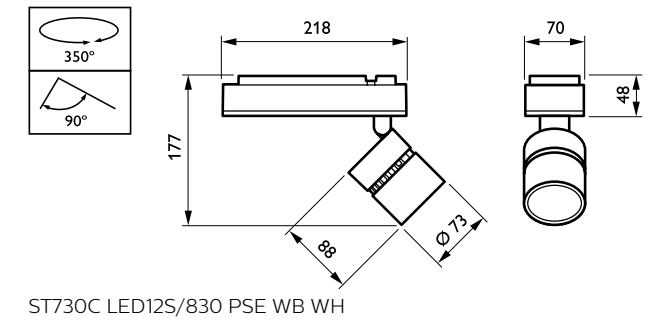
ST730T LED11S/930 PSE NB BK



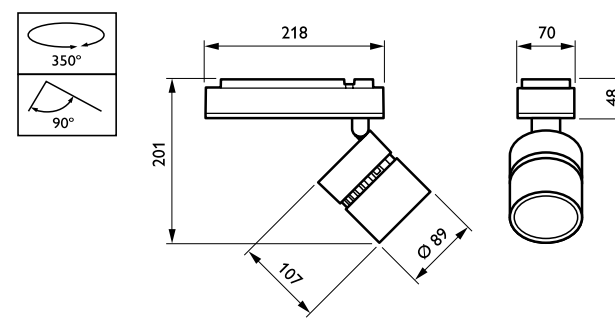
ST740T LED20S/930 PSE NB BK



ST750T LED40S/930 PSE NB BK



ST730C LED12S/830 PSE WB WH



ST740C LED27S/830 PSE WB WH

► Arquitectura de código:

Mini

Familia	Cabezas	Acabado	Potencia	Temperatura de Color	
ST740T	LED20	830	PSE	NB	BK
	Track Mounted ST730T	LED11S (NB)	1000lm 960lm 1050lm 1000lm	NB (10°) MB (28-24-30°) WB (36-34-37°)	Black Housing 2700K 3000K 4000K
	Surface Mounted ST730C	LED14S (NB)	1150lm		
Mini		LED12S (MB, WB)	1250lm 1200lm 1150lm 1300lm 1150lm		

Compact

Familia	Cabezas	Acabado	Potencia
	Track Mounted ST740T	LED20S / LED15S for CRW (NB)	2000lm 1650lm 1900lm 22000lm 1250lm
		LED17S (MB, WB, LIN) (CRW PSED not open)	1700lm 1750lm 1600lm 1800lm 1700lm
		LED17S (MB, WB, LIN)	1900lm
Compact	Surface Mounted ST740C	LED19S (MB, WB, LIN)	2100lm
		LED27S (MB; WB, LIN)	2700lm 2700lm 2500lm 2900lm 2700lm
		LED39S (MB, WB, LIN)	3900lm 3200lm 3600lm 4100lm

Performance

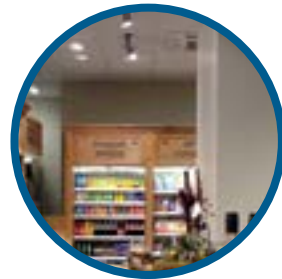
Familia	Cabezas	Acabado	Potencia
		LED40S (NB)	3600lm 3000lm 3400lm 3900lm
	Track Mounted ST750T	LED26S (NB)	2300lm
		LED19S	1900lm
		LED26S	2600lm
		LED27S (MB; WB, VWB, LIN)	3100lm
Performance		LED26S (MB, WB, VWB, LIN)	3000lm
	Surface Mounted ST750C (except Fresh Food Rose: ST550T & ST550C)	LED39S (MB, WB, VWB, LIN)	3800lm 3800lm 3500lm 4000lm 3800lm
		LED49S (MB, WB, VWM, LIN)	4700lm 4300lm 4400lm 4900lm

Proyectores Alcyon Projector



La serie Alcyon LED es una plataforma LED de optica sencilla diseñada con un balance en la forma, function y confort visual. Tiene una gran flexibilidad en flujo luminoso y ángulos de distribución, hacen de este luminario el ideal para aplicaciones de acento.

► Aplicaciones:



Retail



► Características Técnicas:

Características Técnicas	Alcyon Projector
Tecnología	LED
IP	IP20
Forma	Lytespan radius, basic and advent track.
Watts	14.8 W
Flujo Lumínico (Lm)	1100 lm
Lumen/Watt	75 lm/W
Distribución	Spot / Narrow flood / Flood
CCT(K)	2700 / 3000 / 3500 / 4000K
Opción De Driver	Lutron dimming
Voltaje	120 V
Control Integrado	NO
Lente / Óptica	Interchangeable; louver; crisp white
IRC	80 / 90
Opción Batería Integrada	No
Vida útil (L70,Hr)	50,000 hrs.
Garantía	5 Años
Certificación	UL
Material	Policarbonato
Código Familia	LLAH11

► Características generales:

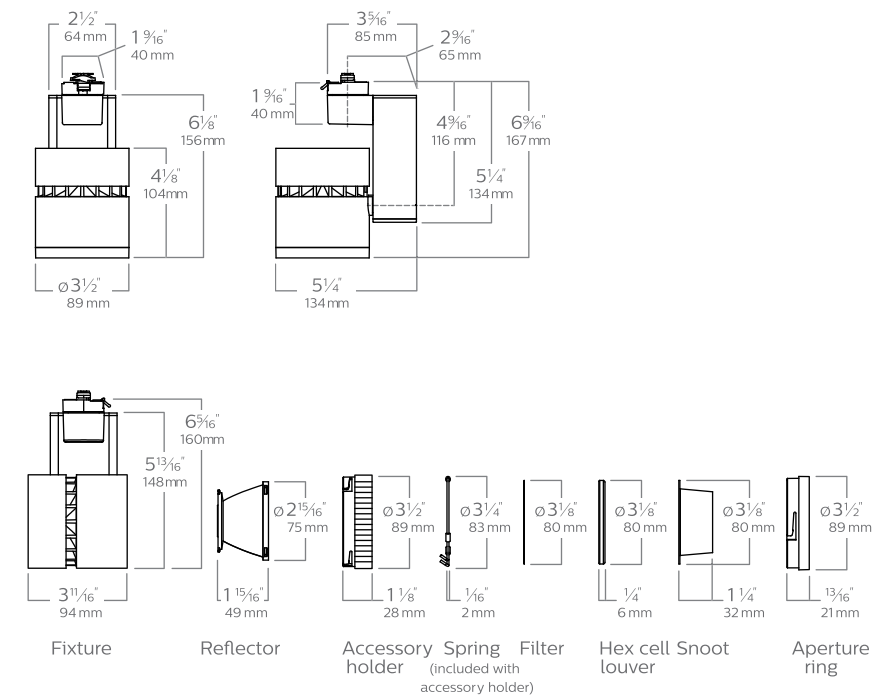
- Accesorio de fijación en riel: para conexión mecánica / eléctrica.
- El contacto se extiende para la conexión al segundo circuito.
- Pivote horizontal: perfil de vástago inalámbrico con rotación horizontal de 365°.
- Pivote vertical: ajuste vertical de 0-90° con indicador de puntería.
- Disipador de calor integrado a la carcasa: el aluminio fundido a presión mantiene la temperatura del ensamblado del LED para una vida mínima de 50.000 horas. Al 70% de mantenimiento del lumen
- Carcasa del conductor: policarbonato moldeado.
- Palanca de bloqueo de seguridad: bloquea la carcasa al riel.
- Ópticas intercambiables: se venden por separado.
- LED board: Chip-on-board LED.

► Dimensiones:

10 W / 600 & 15 W / 1000 lm track lighting



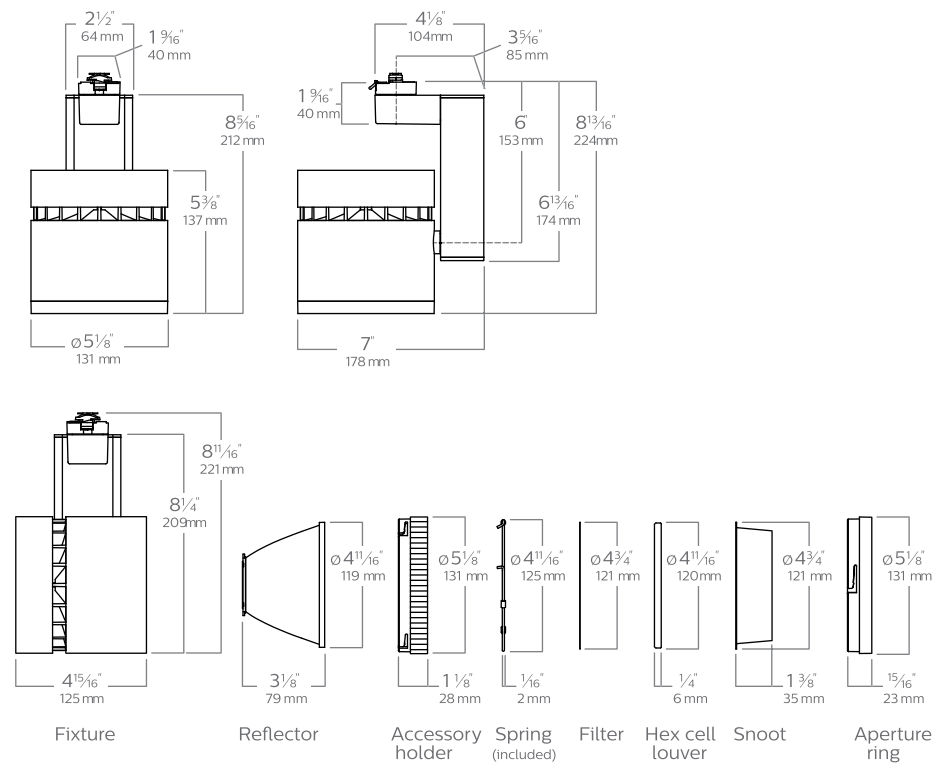
LLAV1130AL
shown above with
RS reflector



32 W / 2000 lm track lighting



LLAV1240AL shown above with RS reflector



Narrow Spot
10°



Spot
20°



Narrow Flood
26°



Flood
36°

► Arquitectura del código:

Marco

Familia	Lumenes	CCT	Acabado
LLAV	01 600 lm	27 2700 K	WH White
Alcyon LED	11 1000 lm	30 3000 K	AL Aluminum
track cylinder	12 2000 lm	40 4000 K	BK Black

Reflector

Familia	Lumens	Reflector
LLAV	11 600 /1000 lm	RNS Narrow Spot
Alcyon LED	12 2000 lm	RS Spot
reflector		RNF Narrow flood
		RF Flood

Proyectores Alcyon Multipoint



La serie Alcyon LED es una Sistema formado por 3 partes diseñado para ofrecer un alto desempeño, iluminación dirigida para cubrir las necesidades actuales de acentuación.

► Aplicaciones:



Retail

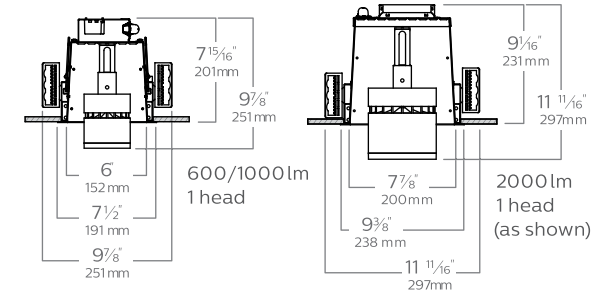


► Características Técnicas:

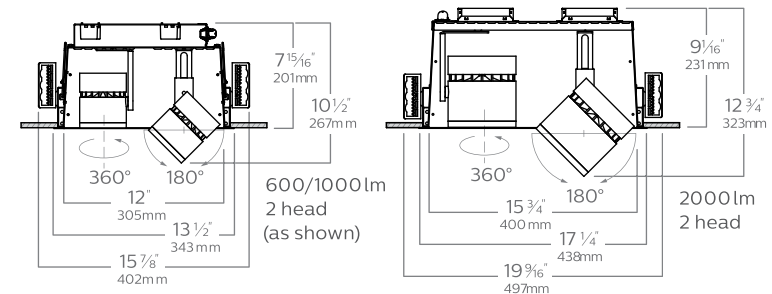
Características Técnicas	Alcyon Multipoint
Tecnología	LED
IP	IP20
Forma	Recessed, mounting brackets / rectangular
Watts	10/ 18 / 32 W
Flujo Lumínico (Lm)	600 / 1000 / 2000 Lm
Lumen/Watt	60/ 56 / 67 Lm/w
Distribución	Spot narrow / spot / narrow flood / flood
CCT(K)	2700 / 3000 / 4000K
Opción De Driver	Fixed output
Voltaje	120 - 277 V
Control Integrado	No
Lente / Óptica	Duffision filters, 4 optic offerings
IRC	85
Opción Batería Integrada	No
Vida útil (L70,Hr)	50,000 Hrs.
Garantía	5 Años
Certificación	Culus listed. Suitable for damp location. Energy star certified.
Material	Acero galvanizado
Código Familia	LLAVR

► Dimensiones:

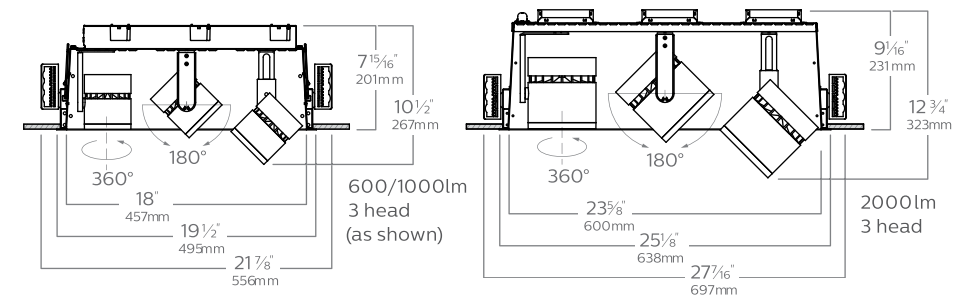
1 cabeza



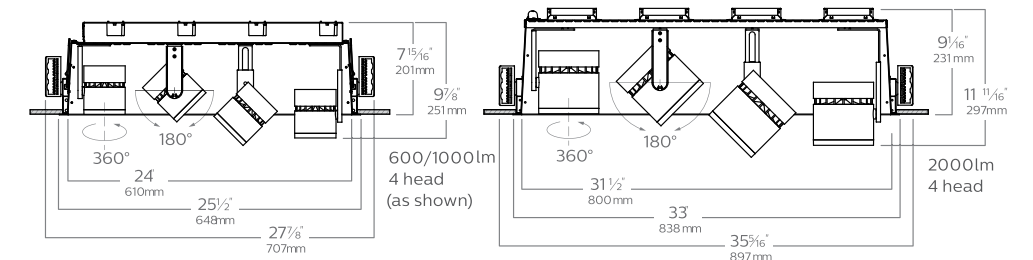
2 cabezas



3 cabezas



4 cabezas



Proyectores SpotLED Projector



El equilibrio perfecto entre Ahorro de energía y rendimiento visual. SpotLED empotrado es un sistema de dos partes que ofrece un alto rendimiento arquitectónico. Enfoque para cumplir las necesidades de iluminación de acento.

► Aplicaciones:



Retail

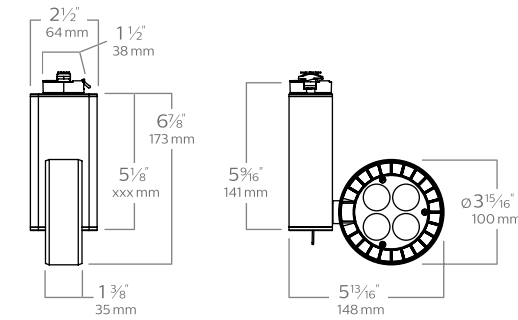


► Características Técnicas:

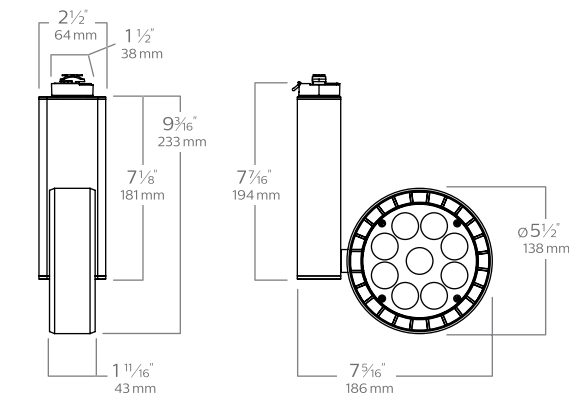
Características Técnicas	SpotLED Projector
tecnología	LED
IP	IP20
Forma	Lytespan Radius, basic, advent track and monopoints
Watts	10 / 12 / 26 W
Flujo lumínico (lm)	600 / 1000 / 2000 Lm
Lumen/watt	60 / 84 / 77 lm/W
Distribución	Spot / Narrow flood / Flood
CCT (k)	2700 / 3000 K
Opción de driver	PSU
Voltaje	120V
Control integrado	Lutron dimming
Lente / óptica	Clear thermoplastic / (Optional) UV, FR, SF, LF, AS
IRC	85
Opción batería integrada	No
Vida útil (l70,hr)	50,000 Hrs.
Garantía	5 Años
Certificación	Culus listed. Energy star certified.
Material	Aluminio
Código familia	LLABS

► Dimensiones:

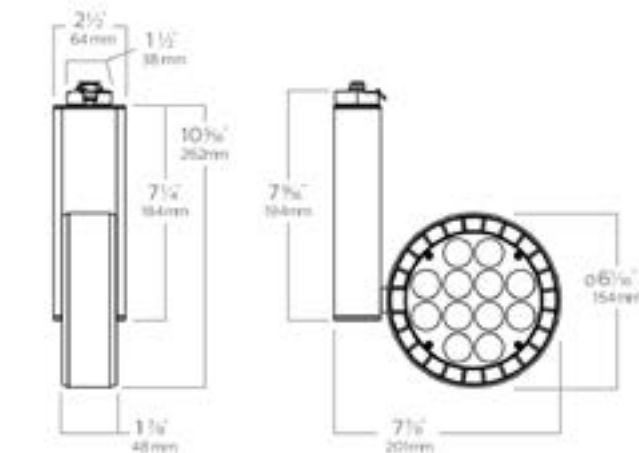
10 W / 600 lm track lighting



15 W / 1000 lm track lighting



34 W / 2000 lm track lighting



Proyectores Greenup Accent 2



Greenup Accent 2 es una luminaria con una excelente eficacia lumínica debido a su nuevo diseño de lentes, cuenta con un diseño profesional que asegura la calidad y apariencia.

► Aplicaciones:



Retail



Retail



Retail



► Características Técnicas:

Características Técnicas	Greenup Accent 2
Tecnología	LED
IP	IP20
Forma	Recessed / Multipoint
Watts	11.4 / 22.9 / 35.1 / 27 / 52.2 / 78W
Flujo Lumínico (Lm)	900 / 1200 / 2000 / 3000 / 3500 / 5000 lm
Lumen/Watt	83 / 87 / 99 lm/W
Distribución	Nb / Mb / Wb
CCT(K)	3000 / 4000K
Opción De Driver	PSU
Voltaje	120-240 V
Control Integrado	No
Lente / Óptica	Acrílico
IRC	<80 / 90
Opción Batería Integrada	No
Vida útil (L70,Hr)	30,000 hrs.
Garantía	1 Año
Material	Chasis de Metal
Código Familia	RS391

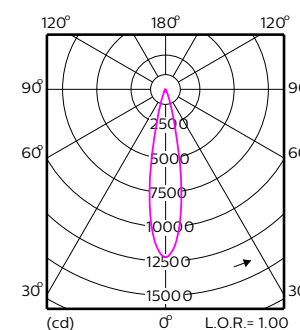
► Arquitectura del código:

ejemplo: (RS)391B 2XLED10 / 830 PSU-E NB
1 2 3 4 5

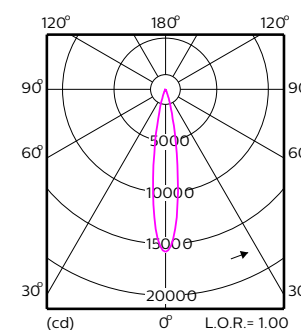
- | | | | | |
|---|-----------------------------|--|---------------------------|--|
| 1
RS: Single-head recessed
GD: Multi-heads | 2
2X: Head maount | 3
8: CRI80
9: CRI90
30: 3000K
40: 4000K | 4
PSU: On / Off | 5
WB: Ángulo abierto
MB: Ángulo medio
NB: Ángulo cerrado |
|---|-----------------------------|--|---------------------------|--|

► Curvas:

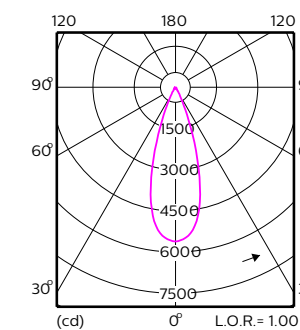
Greenup Accent 1xLGIT MB
1 x 1894 lm



Greenup Accent 1xLGIT NB
1 x 1955 lm



Greenup Accent 1xLGIT WB
1 x 1911 lm



Proyectores Storeflux



StoreFlux puede equiparse con hasta cuatro Módulos LED con un sistema reflector especial para ofrecer una alta calidad en Luz que hace que tu tienda y mercancía resalte. La combinación de múltiples fuentes de LED con paquetes lumínicos altos. StoreFlux ofrece un bajo mantenimiento en comparación con CDM y alta eficiencia en halógeno.

► Aplicaciones:



Retail

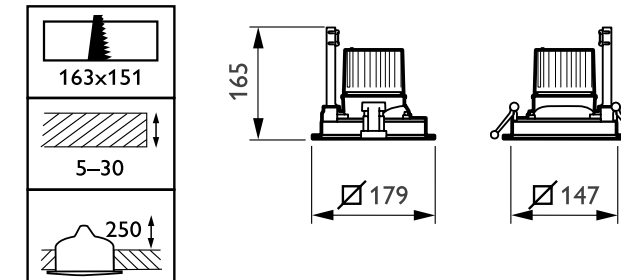


► Características Técnicas:

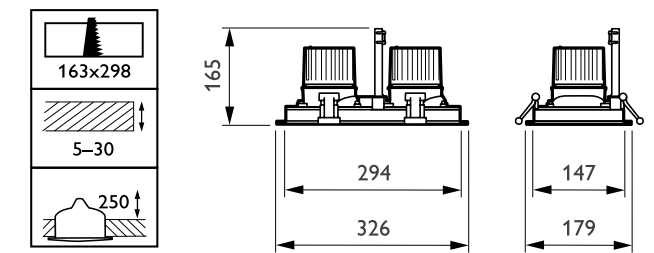
Características Técnicas	Storeflux
Tecnología	LED
IP	IP20
Forma	Multipoint / Lineal
Watts	16.5 / 12.5 / 20 / 16 / 25 / 39 W
Flujo Lumínico (Lm)	1100 / 1200 / 2000 / 1700 / 2700 / 3900 lm
Lumen/Watt	67 / 106 lm/W
Distribución	
CCT(K)	2700 / 3000 / 4000K
Opción De Driver	DALI
Voltaje	230-240 V
Control Integrado	No
Lente / Óptica	Acrílico
IRC	<80 / 90 / 95
Opción Batería Integrada	No
Vida útil (L70,Hr)	70,000 hrs.
Garantía	5 Años
Material	Chasis de Metal y lámina / Lente frontal acrílico
Código Familia	GD601B

► Dimensiones:

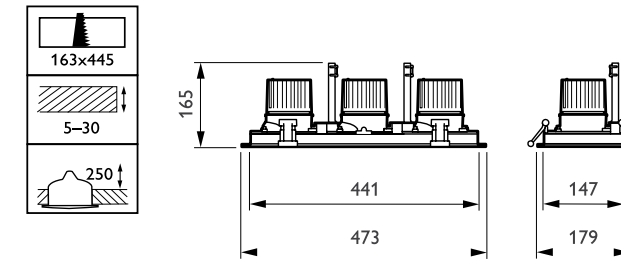
GD601B LED17S/830 PSU-E MB WH-WH



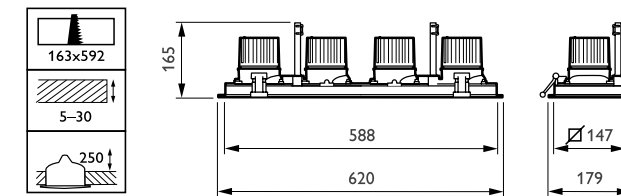
GD602B LED17S/830 PSU-E MB WH-WH



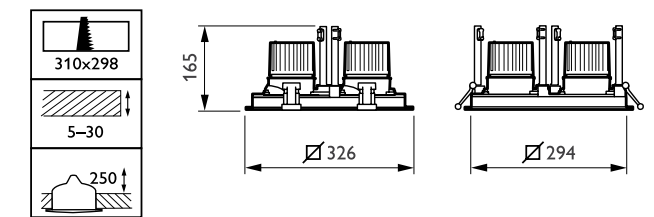
GD603B LED12S/830 PSU-E MB WH-WH



GD604B LED12S/830 PSU-E MB WH-WH



GD605B LED12S/830 PSU-E MB WH-WH



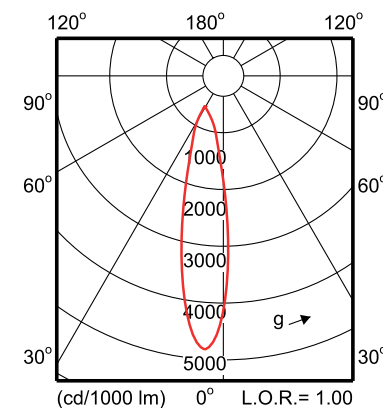
► Arquitectura del código:

ejemplo: GD601B / LED39S / 830 / PSU-E / MB / WH

- | | | | | | |
|--|--|--------------------------------------|--|--|---|
| 1
GD601B (rim, 1 head version)
GD602B (rim, 2 head version)
GD603B (rim, 3 head version)
GD604B (rim, 4 head version)
GD605B (rim, 4 head in a square version) | 2
LED11S: 1100lm
LED12S: 1200lm
LED20S: 2000lm
LED17S: 1700lm
LED27S: 2700lm
LED39S: 3900lm | 3
830: 3000K
840: 4000K | 4
PSU: On / Off
PSD: DALI | 5
WB: Ángulo abierto
MB: Ángulo medio
NB: Ángulo cerrado | 6
WH: Blanco
BK: Negro
GR: Gris |
|--|--|--------------------------------------|--|--|---|

► Curvas:

GD601B 1xLED12S/830 MB



Proyectores Core Protrack



Este mini cilindro entrega ambos lúmenes y desempeño equivalente a la mayoría de bombillas halógenas de 50W MR16, consumiendo un 82% menos de energía y fácil mantenimiento. Su driver integrado, disipación de calor, y ópticas unificadas proporcionan una estética pura, mientras entregan un haz de luz uniforme, haciéndola la opción perfecta para tiendas de retail, residenciales, y hospitality.

► Aplicaciones:



Retail



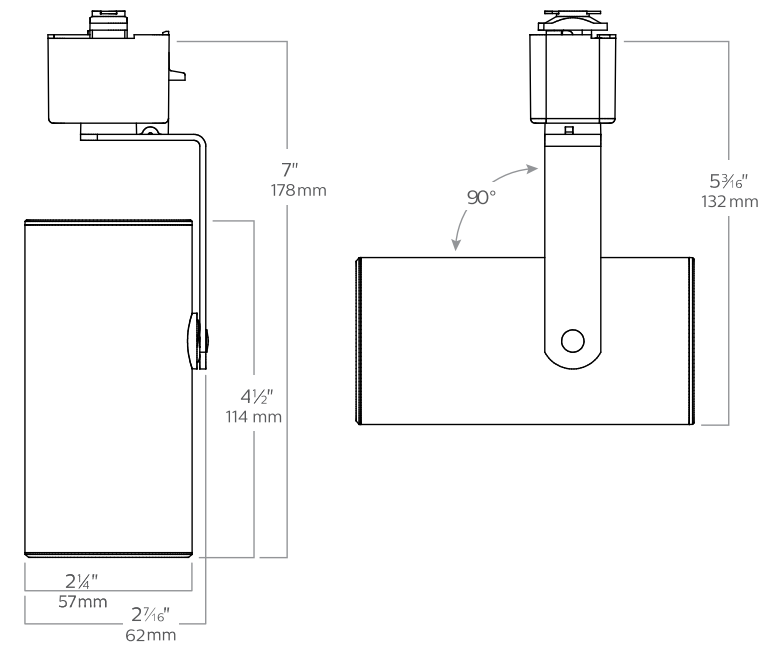
Restaurantes



► Características Técnicas:

Características Técnicas	Core Protrack
Tecnología	LED
IP	IP20
Forma	Track heads / Cylinder
Watts	9 W
Flujo lumínico (lm)	700 lm
Lumen/watt	78 lm/W
Distribución	Narrow flood / Wide flood
CCT (k)	2700 / 3000 K
Opción de driver	Fixed output
Voltaje	120 V
Control integrado	Elv dimming
Lente / óptica	Termoplástico transparente
IRC	80 / 90
Opción batería integrada	No
Vida útil (l70,hr)	50,000 Hrs.
Garantía	5 Años
Certificación	Culus listed. Energy star certified.
Material	Aluminio
Código familia	LT08

► Dimensiones:



► Arquitectura del código:

example: **LT08RNF830AL** or **LT08RNF930ALCW**

Familia	Adaptador de riel	Lumenes	Haz de luz	CRI / CC	Acabado	Opciones
LT		08	RNF	830	AL	
LT CorePro LED Mini Cylinder	Lightlier C Capri ¹ H Halo J Juno	08 700 L	RNF Narrow Flood 20° RWF Wide Flood 35°	827 80 CRI / 2700 K 830 80 CRI / 3000 K 930 90 CRI / 3000 K	AL Alum. ¹ BK Black WH White	CW CrispWhite2 None (leave blank)

Proyectores OmniSpot



El cilindro LED OmniSpot está diseñado para cumplir con los desafíos de iluminación minorista más exigentes a través de una estética elegante y discreta a la vez que proporciona una potencia de candela de haz de centro alto y un rendimiento de eficacia. El cilindro LED OmniSpot permite menos de 1" de espacio entre el cabezal de la pista y la pista en el techo.

Accesorios

ejemplo: LC06930WTECW

Series	Adaptadores	Lúmens	CRI/CCT	Acabados	Dimerizado	Opciones
LC	<input type="checkbox"/>	06	<input type="checkbox"/>	<input type="checkbox"/>	TE	<input type="checkbox"/>
LC OmniSpot LED cylinder	— Lightlier H Halo J Juno C Capri ¹ P Prospec ¹ GT Global TEK	06 600lm	827 80CRI/2700K 830 80CRI/3000K 835 80CRI/3500K 840 80CRI/4000K 927 90CRI/2700K 930 90CRI/3000K 930 90CRI/3000K	AL Aluminio ¹ BK Negro Mate W Blanco Mate Ver acabados arriba	TE Borde de fuga (ELV) TE Borde posterior (ELV)	— Ninguna (dejar en blanco) CW CrispWhite

Reflector

ejemplo: LLMRNS

Series	Beam spreads (ordered separately)
LLM	<input type="checkbox"/>
LLM Reflector para 600lm	RNS 12° Narrow Spot RS 18° Spot RNF 24° Narrow Flood RF 36° Flood

- Los adaptadores Capri (C) y Prospect (P) no están disponibles en acabado de aluminio.
- El anillo de apertura en el dispositivo puede contener un máximo de 1 película y 1 snoot.
- El soporte para accesorios puede contener un máximo de 1 celda hexagonal, 1 película y 1 punta.
- La celda hexagonal debe pedirse con un soporte para accesorios.

Características

- Tablero LED:** COB LED.
- Disipador de calor integrado de la carcasa:** El aluminio de extrusión de impacto mantiene la temperatura de unión del LED durante un tiempo mínimo de vida de 50,000 horas (pendiente) con un 70% de mantenimiento del lumen.
- Riel de montaje de accesorio:** Palanca de bloqueo para conexión mecánica / eléctrica.
- Anillo de apertura:** Incluido con la luminaria. Fundición de aluminio, con recubrimiento en polvo para combinar con otros componentes. hilos fácilmente encendido y apagado sin el uso de herramientas para acceder al reflector e instalar los accesorios. acepta un máximo de 1 snoot

- Brazo de montaje:** Aluminio fundido a presión.
- Contacto de latón móvil:** El latón se extiende para la conexión al 2° circuito (solo en la ruta de Adviento).
- Soportes pivotantes:** Permite 350° horizontal. Rotación vertical de +/- 90° desde el puntero vertical al suelo.
- Óptica intercambiable:** Recubrimiento metalizado de alta eficiencia que proporciona hasta 98% de reflectividad total para una calidad de luz óptima, control del haz y acabado reflector del puch y LED de contaminación. Instalación sin herramientas. El reflector se vende por separado para permitir la sustitución del campo.

- Acabados:** Recubrimiento en polvo.

Accesorios²

example: LC10AHWH

Series	Finishes/Types
<input type="checkbox"/>	<input type="checkbox"/>
LC10AH Accessory holder ³	WH Matte White
LC10SN Snoot	BK Matte Black
	AL Aluminum
7472 Hex cell (matte black) ⁴	
LC10 Diffusion film	SY Symmetrical Spread
	SF Soft Focus
	LS Linear Spread
	FR Frosted Etched

Eléctrico (fuente de alimentación electrónica)

Input voltaje: 120V, 60 Hz Input power: 6W
 Eficacia: 108lm/W (nominal) @ 3000K
 Factor de potencia: >0.9 CRI: 80-85 (typical)

Etiquetas

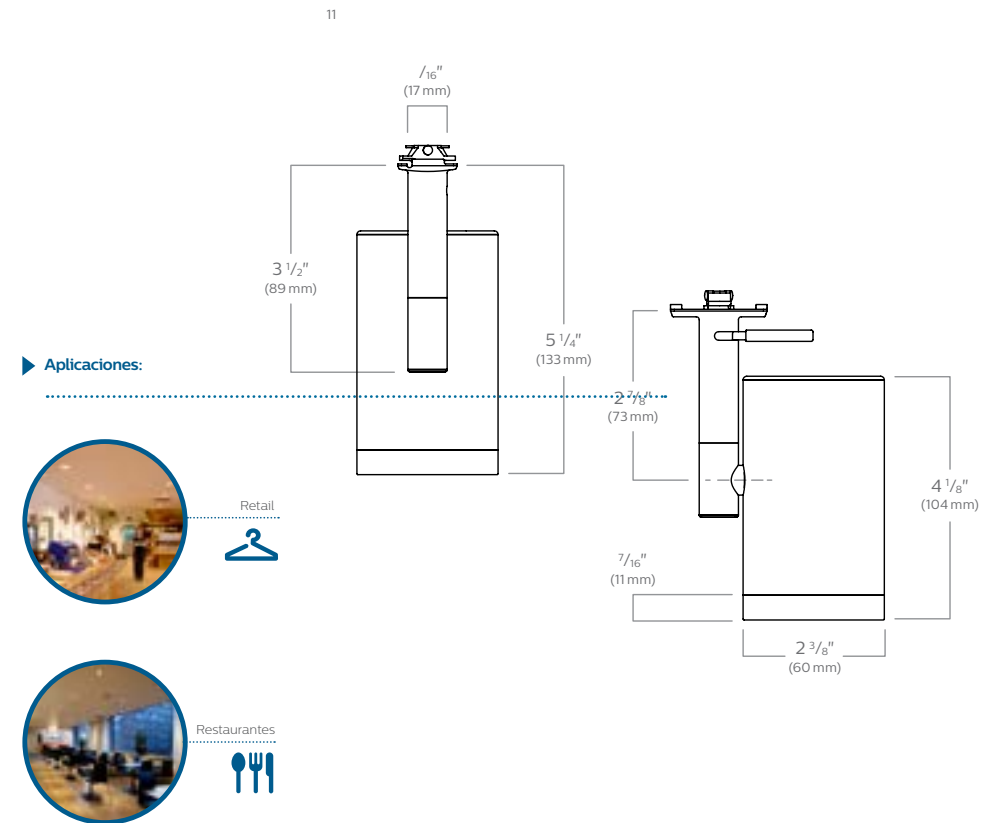
certified (except any cULus Listed. 5 años de garantía certificado ENERGY STAR[®] (excepto algunas combinaciones que contienen CrispWhite, 80CRI 40K, o accesorios).



LC06 OmniSpot LED

Cylinder, 600 lm (6 W)

Dimensiones



► Aplicaciones:



Dimerizado

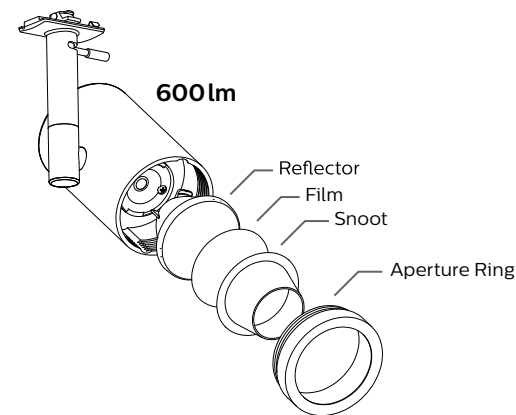
Borde de fuga (ELV) que amortigua compatible
SR40ORPC120 Philips Sunrise (100 - 5%)
SELV-300P Lutron Skylark (100-7%)
DVELV-300P Lutron Diva (100-7%)
6615-P Leviton Decora (100-12%)

Montaje

No se puede usar con la extensión, se puede montar en la pared vertical u horizontalmente. Sistemas de seguimiento básicos, de Adviento y Radio. Puede pista empotrada, pista de suspensión, así como Compatible con todo Monopoint, multipunto,

	Beam spread (To 50% CBCP)	CBCP	Rated Life (Hrs.)
LLMRNS Narrow Spot	12°	8,259	50,000
LLMRS Spot	18°	4,102	50,000
LLMRNF Narrow Flood	24°	2,832	50,000
LLMRF Flood	36°	1,558	50,000

Accesorios (Ordenar por separado)



Hex cell louvers
7472 = 2" dia.



Solo disponible en negro mate. Debe ordenar el porta accesorios para sostener el hex cell

Snoot
LC10SN = 2" dia.



Diffusion/special films
LC10 = 2" dia.

- LS** Linear spread film
- FR** Frosted etched film
- SF** Soft focus film
- SY** Symmetrical spread film

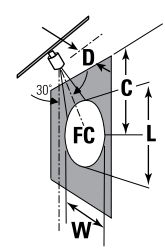
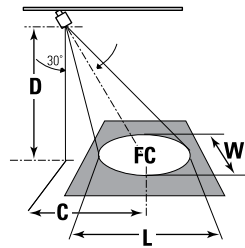
LC06 OmniSpot LED

Cylinder, 600 lm (6 W)

Apuntar Ángulos

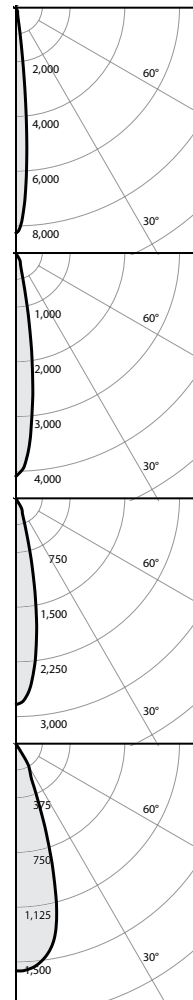
L y W son los puntos exteriores donde la potencia de la vela cae al 50% del máximo. FC son los footcandles iniciales en el centro de la viga. Los datos mostrados son para 3000K, use la tabla de la derecha para los factores de ajuste CRI / CCT.

L Beam length
D Distance
W Beam Width
A Aiming Angle
FC Footcandles
C Distance to center beam
CBCP Center Beam Candlepower.



Adjustment factors

CRI	CCT	Multiplier
80	2700K	0.95
	3000K	1.00
	3500K	1.02
	4000K	1.03
90	2700K	0.79
	3000K	0.82
90CW	3000K	0.7



Fixture: LC06830ALTE
Reflector: LLMRNS
CCT¹: 3000K
Output lumens: 614 lms
Input watts²: 5.7 W
Efficacy: 107.7 lm/w
CRI: 80 min
CBCP³: 8,259 cd
Beam Angle: 12°
Field Angle: 23°
Report no³: 928GFR

Fixture: LC06830ALTE
Reflector: LLMRS
CCT¹: 3000K
Output lumens: 616 lms
Input watts²: 5.7 W
Efficacy: 108.1 lm/w
CRI: 80 min
CBCP³: 4,102 cd
Beam Angle: 18°
Field Angle: 37°
Report no³: 927GFR

Fixture: LC06830ALTE
Reflector: LLMRNF
CCT¹: 3000K
Output lumens: 612 lms
Input watts²: 5.7 W
Efficacy: 107.4 lm/w
CRI: 80 min
CBCP³: 2,832 cd
Beam Angle: 24°
Field Angle: 46°
Report no³: 926GFR

Fixture: LC06830ALTE
Reflector: LLMRF
CCT¹: 3000K
Output lumens: 610 lms
Input watts²: 5.7 W
Efficacy: 107.0 lm/w
CRI: 80 min
CBCP³: 1,558 cd
Beam Angle: 36°
Field Angle: 61°
Report no³: 925GFR

Narrow Spot

30° Horizontal Aiming

Distance	Beam			
	D	C	F.C.	W
6	3.5	149	1.7	1.5
8	4.6	84	2.3	1.9
10	5.8	54	2.8	2.4
12	6.9	37	3.4	2.9

Spot

30° Horizontal Aiming

Distance	Beam			
	D	C	F.C.	W
6	3.5	74	2.6	2.2
8	4.6	42	3.4	2.9
10	5.8	27	4.3	3.7
12	6.9	19	5.1	4.4

Narrow Flood

30° Horizontal Aiming

Distance	Beam			
	D	C	F.C.	W
6	3.5	51	3.3	2.8
8	4.6	29	4.4	3.8
10	5.8	18	5.5	4.7
12	6.9	13	6.6	5.6

Flood

30° Horizontal Aiming

Distance	Beam			
	D	C	F.C.	W
6	3.5	28	5.4	4.5
8	4.6	16	7.2	6.0
10	5.8	10	9.0	7.5
12	6.9	7	10.8	9.0

30° Horizontal Aiming

Distance	Beam			
	D	C	F.C.	W
2	3.5	258	1.7	0.8
3	5.2	115	2.6	1.3
4	6.9	65	3.5	1.7
5	8.7	41	4.3	2.1

30° Horizontal Aiming

Distance	Beam			
	D	C	F.C.	W
2	3.5	128	2.7	1.3
3	5.2	57	4.1	1.9
4	6.9	32	5.5	2.5
5	8.7	21	6.9	3.2

30° Horizontal Aiming

Distance	Beam			
	D	C	F.C.	W
2	3.5	89	3.7	1.6
3	5.2	39	5.6	2.4
4	6.9	22	7.4	3.3
5	8.7	14	9.3	4.1

30° Horizontal Aiming

Distance	Beam			
	D	C	F.C.	W
2	3.5	49	7.6	2.6
3	5.2	22	11.4	3.9
4	6.9	12	15.2	5.2
5	8.7	8	19.0	6.5

1. Correlated Color Temperature within specs as defined in ANSI_NEMA_ANSI C78.377-2008: Specifications for the Chromaticity of Solid State Lighting Products.
2. Wattage controlled to within +/- 5%.
3. Tested using absolute photometry as specified in LM79: IESNA Approved Method for the Electrical and Photometric Measurements of Solid-State Lighting Products.

Proyectores Track Head



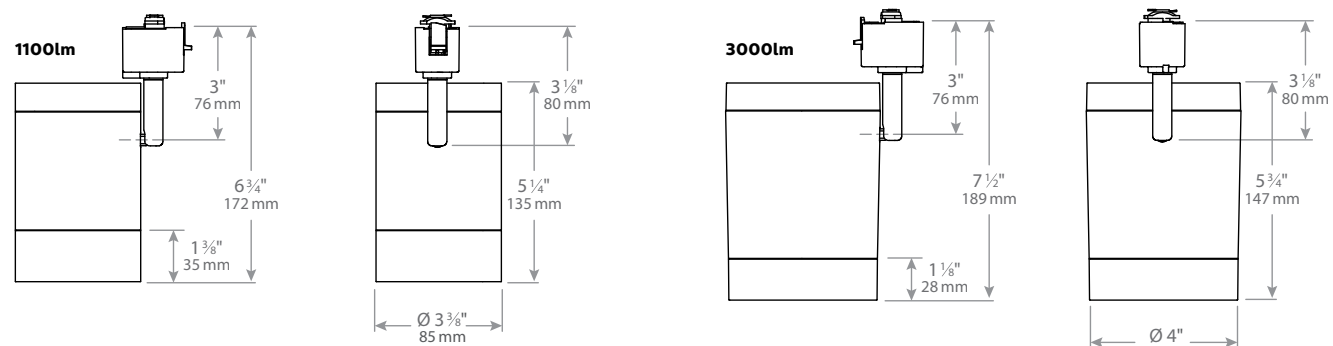
El cabezal de iluminación LED Lightolier de Philips es la iluminación de pista económica. Esta familia tiene un aspecto simple y clásico y está disponible en 1100lm y 3000lm con diferentes opciones de rayos.

Fixture

example: TH10930NF1W

Series	Adapter	Lumens	CRI	CCT	Beam	Voltage	Finish
TH			9	30		1	
TH Track head	- Lightolier	10 1100lm	9 90CRI	30 3000K	S Spot (15°) NF Narrow Flood (30°)	1 120V	W White (matte) B Black (matte)
		30 3000lm	9 90CRI	30 3000K	NF Narrow Flood (22°) F Flood (36°)		

Dimensions



Features

- Track attachment fitting:** Molded polycarbonate. Rotates into place with the use of a push tab.
- Push tab:** Molded polycarbonate. Locks and detaches unit.
- Driver and optic housing:**
 1100lm: Plastic
 3000lm: Cast aluminum (plastic front cap)
 Horizontally rotates 360° and vertically rotates 90°.
- Movable contact:** Solid brass. Extends for connection to 2nd circuit in Advent track.
- Integrated heat sink:** Passive cooling, integrated into optic and driver housing.

- Finish:** Matte white and matte black.
- Lifetime:** TH10: B50L70 = 40,000 hrs
 TH30: B50L70 = 60,000 hrs
- Install:** Suitable for ceiling mounted track only. Compatible with LyteSpan track systems, monopoints. Not compatible with extension wands.
- Light source:** LED

Electrical

Electronic power supply
 Input Voltage 120V 50/60Hz

Specifications	Beam Angles	Lumens	Power	Efficacy	CBCP
TH10930S1W	15° Spot	1154lm	13.6W	84.9 lm/W	12,278 cd
TH10930NF1W	30° Narrow Flood	1271lm	16.3W	78 lm/W	3,466 cd
TH30930NF1W	22° Narrow Flood	3192lm	35.8W	89.2 lm/W	11,988 cd
TH30930F1W	36° Flood	3442lm	38.4W	89.6 lm/W	8,107 cd

Dimming

	TH10 SP	TH30 NF	TH30
DVELV-300 (ELV)	6%	6%	9%
DV-603P (TRIAC)	1%	8%	18%
AY-600P (TRIAC)	--	12%	10%
MALV-600 (ELV)	1%	3%	--

Labels

ETL listed.
 ENERGY STAR® certified.
 5 year warranty.

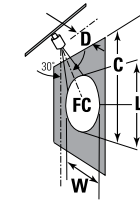
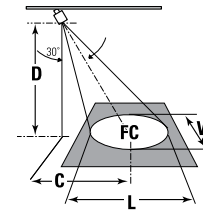


TH Track Head

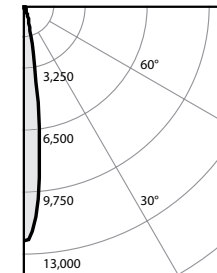
1100lm & 3000lm track light

Ángulos de apuntamiento

L y W son los puntos exteriores donde la potencia de la vela cae al 50% del máximo. FC son los footcandles iniciales en el centro de la viga. Los datos muestran para 3000k, para 2700k multiplicar FC por 0.91.



L Longitud del Haz
 D Distancia
 W Ancho del Haz
 A Ángulo de apunte
 FC Velas de Pie
 C Distancia al Haz central
 CBCP Center Beam Candlepower.



Accesorios: TH10930S1W

CCT¹: 3000K
 Output lumens: 1154lm
 Input watts²: 13.6W
 Efficacy: 84.9lm/w
 CRI: 90min
 CBCP.: 12,278cd
 Beam Angle: 15°

Report no³:
 TH10930S1W

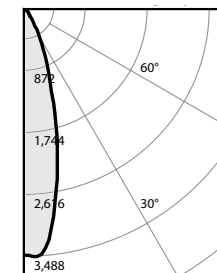
Spot

30° Horizontal Aiming

Distance		Beam		
D	C	F.C.	L	W
6	3.5	222	2.1	1.8
8	4.6	125	2.8	2.4
10	5.8	80	3.5	3.0
12	6.9	55	4.2	3.6

30° Vertical Aiming

Distance		Beam		
D	C	F.C.	L	W
2	3.5	384	2.2	1.1
3	5.2	171	3.3	1.6
4	6.9	96	4.4	2.1
5	8.7	61	5.6	2.6



Accesorios TH10930NF1W

CCT¹: 3000K
 Output lumens: 1271lm
 Input watts²: 16.3W
 Efficacy: 78.0lm/w
 CRI: 90min
 CBCP.: 3,466cd
 Beam Angle: 30°

Report no³:
 TH10930NF1W

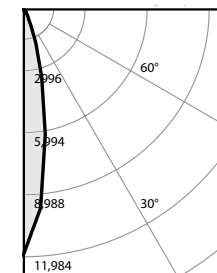
Narrow Flood

30° Horizontal Aiming

Distance		Beam		
D	C	F.C.	L	W
6	3.5	63	4.4	3.7
8	4.6	35	5.9	5.0
10	5.8	23	7.3	6.2
12	6.9	16	8.8	7.4

30° Vertical Aiming

Distance		Beam		
D	C	F.C.	L	W
2	3.5	108	5.5	2.1
3	5.2	48	8.2	3.2
4	6.9	27	10.9	4.3
5	8.7	17	13.7	5.4



Accesorios: TH30930NF1W

CCT¹: 3000K
 Output lumens: 3192lm
 Input watts²: 35.8W
 Efficacy: 89.2lm/w
 CRI: 90min
 CBCP.: 11,988cd
 Beam Angle: 22°

Report no³:
 TH30930NF1W

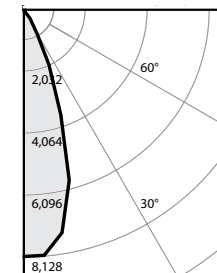
Narrow Flood

30° Horizontal Aiming

Distance		Beam		
D	C	F.C.	L	W
6	3.5	216	3.1	2.7
8	4.6	122	4.2	3.6
10	5.8	78	5.2	4.5
12	6.9	54	6.3	5.4

30° Vertical Aiming

Distance		Beam		
D	C	F.C.	L	W
2	3.5	375	3.5	1.6
3	5.2	166	5.3	2.3
4	6.9	94	7.0	3.1
5	8.7	60	8.8	3.9



Accesorios: TH30930F1W

CCT¹: 3000K
 Output lumens: 3442lm
 Input watts²: 38.4W
 Efficacy: 89.6lm/w
 CRI: 90min
 CBCP.: 8,107cd
 Beam Angle: 36°

Report no³:
 TH30930F1W

Flood

30° Horizontal Aiming

Distance		Beam		
D	C	F.C.	L	W
6	3.5	146	5.4	4.5
8	4.6	82	7.2	6.0
10	5.8	53	9.0	7.5
12	6.9	37	10.8	9.0

30° Vertical Aiming

Distance		Beam		
D	C	F.C.	L	W
2	3.5	253	7.6	2.6
3	5.2	113	11.4	3.9
4	6.9	63	15.2	5.2
5	8.7	41	19.0	6.5

- Correlated Color Temperature: within specs as defined in ANSI_NEMA_ANSI C78.377-2008: Specifications for the Chromaticity of Solid State Lighting Products.
- Wattage: controlled to within 5%.
- Tested using absolute photometry as specified in LM79: IESNA Approved Method for the Electrical and Photometric Measurements of Solid-State Lighting Products.

Floatplane

Hará que sus espacios interiores resuenen, evoquen emociones y satisfagan un propósito. Y ahora, es mucho más fácil que nunca integrar un diseño pulcro y deportivo en una led de estilo lineal en su diseño.



SlimBalance

SlimBalance es una gama completa de productos con un diseño liso y elegante que ayuda a crear un espacio atractivo y diferenciado para los clientes.



Pared Floatplane



► ¡Ahora usted podrá tener lo mejor de dos mundos! Con floatplane LED no hay necesidad de preocuparse por el valor de la ingeniería de su mejor diseño. Creada con un estilo fresco y entretenido. El desempeño de floatplane se destaca en el mercado y entre sus competidores LED. Floatplane te da la libertad de lograr nuevos horizontes en el diseño.

► Aplicaciones:



Retail



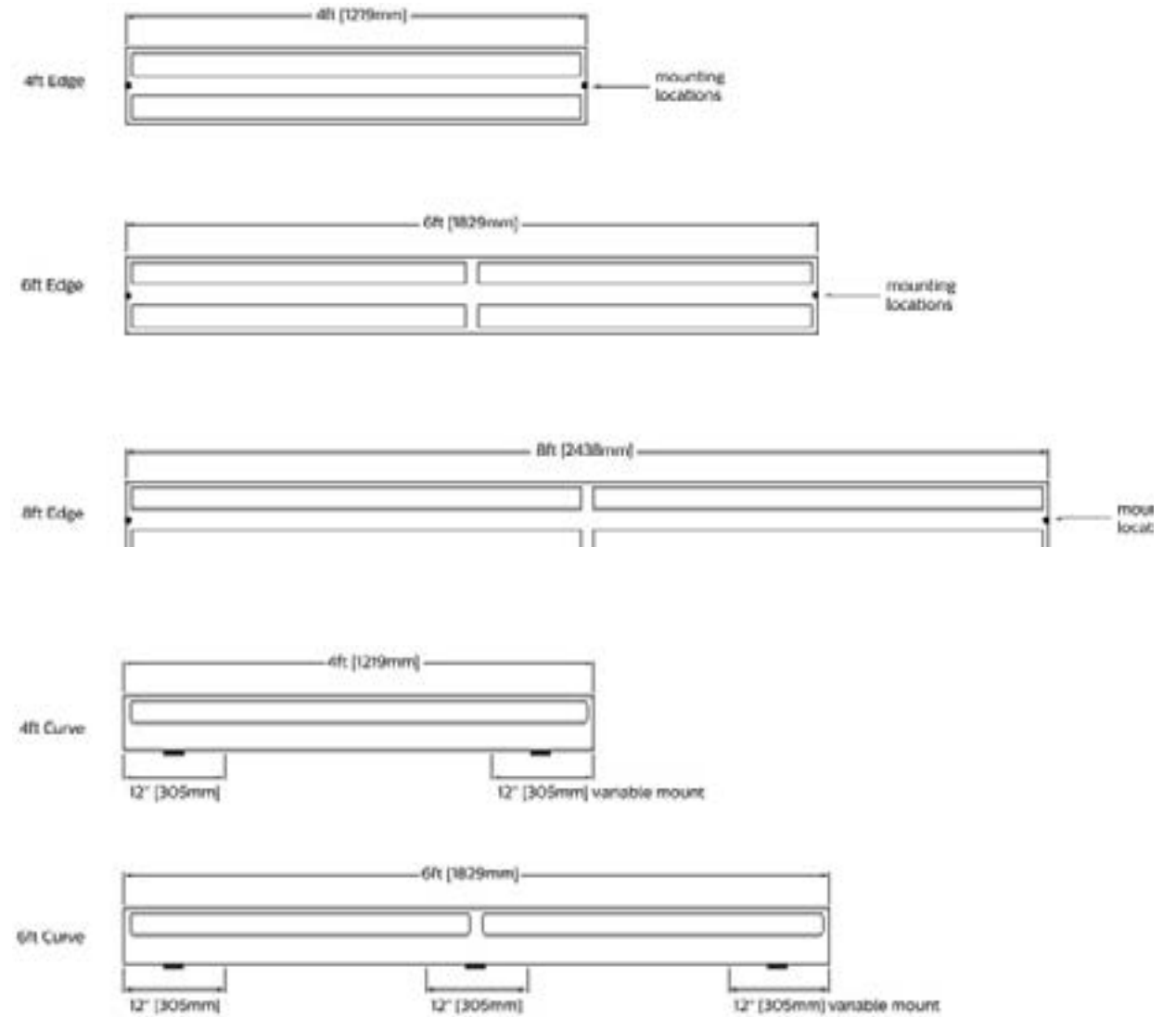
Restaurantes



► Características Técnicas:

Características Técnicas	Floatplane
Tecnología	LED
IP	IP20
Forma	Rectangular
Watts	25W / 36W / 48W
Flujo Lumínico (Lm)	3200 / 4500 / 6000
Lumen/Watt	126Lm/w
Distribución	70% Up / 30% Down Indirect / Direct
CCT(K)	3500 / 3500 / 4000K
Opción De Driver	Standard / 0-10V
Voltaje	120 / 277 / 347 V
Control Integrado	Response Daylight Single Zone (DS)/ Actilume Occupancy Sensors (DO)
Lente / Óptica	Difusor acrílico
IRC	>80
Opción Batería Integrada	Si
Vida útil (L70,Hr)	70,000 Hrs.
Garantía	5 Años
Certificación	UL, CSA and IES Standards
Material	Lámina de acero
Código Familia	24

► Dimensiones:

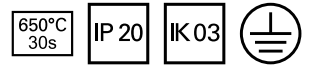
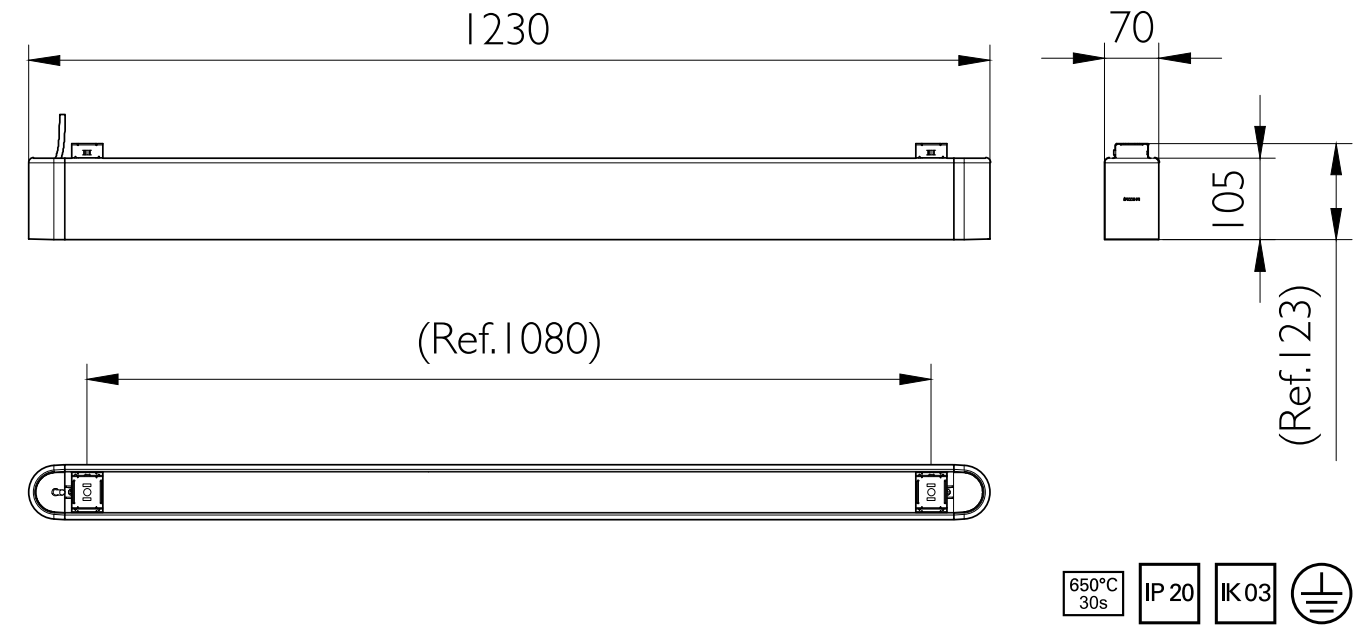


Pared SlimBalance



► SlimBalance es una gama completa de productos con un diseño liso y elegante que ayuda a crear un espacio atractivo y diferenciado para los clientes. La familia cubre diferentes longitudes (600 mm, 1200 mm, 1500 mm), diferentes tapas (redondas, cuadradas) y diferentes distribuciones de luz (directas, indirectas). Su versión compatible con la oficina brinda una luz cómoda con buena calidad.

Dimensiones



► Aplicaciones:



Oficinas



Oficinas



► Características Técnicas:

Características Técnicas	Floatplane
Tecnología	LED
IP	IP20
Forma	Rectangular
Watts	18 / 22W, 34/36 / 40W, 41W
Flujo Lumínico (Lm)	2000 / 4000 / 4500
Lumen/Watt	90Lm/w
SDCM	<= 4
Factor de Potencia	0.9
Voltaje	120V -277V / 220-240V 50 / 60Hz
Control Led	Salida fija / DALI (versión 220V) PSR (120V - 227V)
Temperatura de Color	4000K - 6500K
IRC	>80
Material Acabado	Carcasa de Aluminio
Vida útil	50,000 horas (70% de mantenimiento del lumen @ Ta = 25°C)
Dimensiones	SP / SM / RC550 ... L60: 630 x 70 x 105 mm SP / SM / RC550 ... L120: 1230 x 70 x 105 mm SP / SM / RC550 ... L150: 1555 x 70 x 105 mm
Certificación	CB, EMC, CE, ASNZ, SAA

Beneficios

- Crea un espacio atractivo / diferenciado.
- Solución completa que cubre diferentes requerimientos de montaje, longitudes, tapa de extremo incluyendo esquinas.
- Buena calidad de luz.
- Compatible con la oficina, luz comfortable.

Características

- Diseño liso y elegante.
- El diseño modular ofrece una estética uniforme para toda la familia.
- IRC > 80, SDCM < 4, sin parpadeo.
- UGR 19, disponible .



Philips Lighting Colombiana S.A.S
Calle 93 No. 11A 11 Piso 7
Tel: +57 1 422 2600
www.lighting.philips.com.co

Philips para Centroamérica
Business Park Center, Torre V, Ave. La Rotonda,
Piso 8, Costa del Este, Panamá
Tel.: +507 2828098, opción 3 ext. 7800
www.centralamerica.lighting.philips.com

