


尺寸 : 105x148mm
 材質 : 100g書紙
 工艺 : 双面四色印刷 骑马钉

英語

reenda

2.4G Wireless Keyboard and Mouse Combo Manual



Model: IWG-WJK67FGT

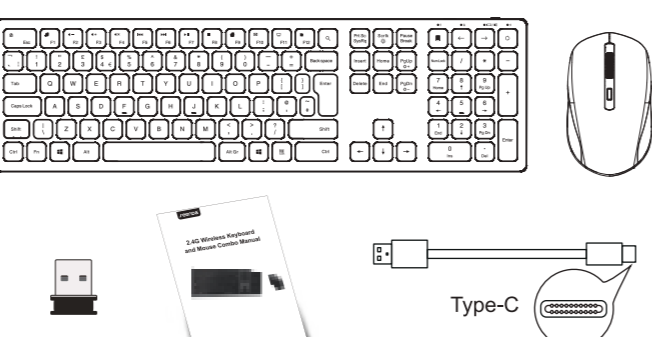
Product Specification

Dimensions: 427.35x122.9x12.18mm
 Weight: 558g±10g
 Connection: 2.4G Wireless Connection
 Receiver type: USB Nano Receiver
 Battery Capacity: 1600mAh
 Working Current (without backlight): 2mA
 Working Time (without backlight): 800 hours
 Working Current (With brightest backlight on): 85mA
 Working Time (With brightest backlight on): 118 hours
 Standby Current: 50uA
 Standby Time: 365 days
 Backlight OFF Time: 2 minutes without use
 Keyboard Sleep Time: 30 minutes without use
 Mouse Battery Capacity: 500mAh
 Mouse DPI: 800/1200/1600
 Battery saving: Enter sleep mode after 5 minutes without action.
 Charging Time of Mouse: 3h
 Charging Time of Keyboard: 2h

Attention:

- If your keyboard or mouse is in low power condition, please charge it with included charging cable.
- If your mouse won't hold charge even after fully charged, please replace the rechargeable 3.7V AA 14500 battery.

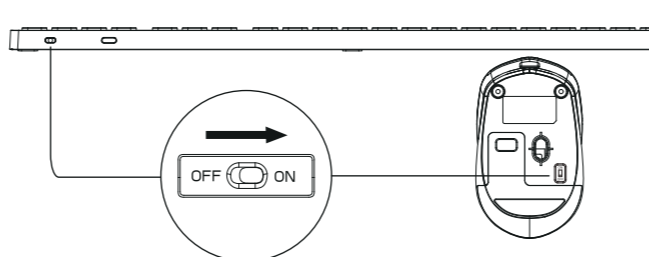
You will receive



How to set up

- Step 1: Plug the USB dongle into your computer.

2 Step 2: Turn on the power Switch on BOTH DEVICES.



Step 3: You have connected successfully, no drivers needed.

Keyboard Backlight Mode Operation Instructions

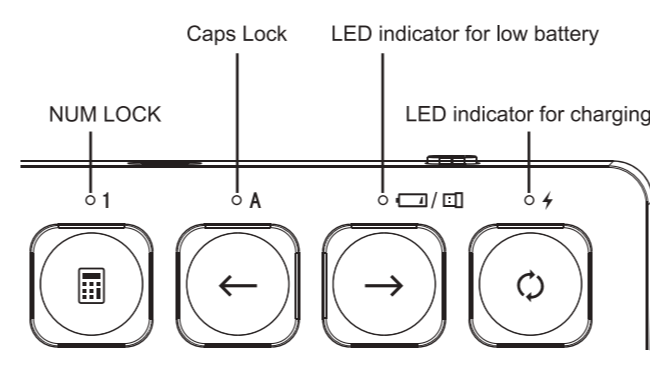
- Press and hold the **Fn** first, Click **ESC** - Turn ON/OFF Backlight
- Press and hold the **Fn** first, Click **↑** Increase backlight brightness, 3 brightness levels adjustable
- Press and hold the **Fn** first, Click **↓** Decrease backlight brightness, 3 brightness levels adjustable

English

Thank you for purchasing our products. If you have any question with this product, please contact us by the following ways:
 customer-service@seenda.com

日本語

弊社製品をご購入いただきありがとうございます。製品や注文に関して何か問題が発生した場合は、以下の方法でご連絡ください。
 日本: customer-service@seenda.com



LED Indicator of the Keyboard

Flashing Red: Low Battery
 Solid Red: Charging
 Light Off: Fully Charged

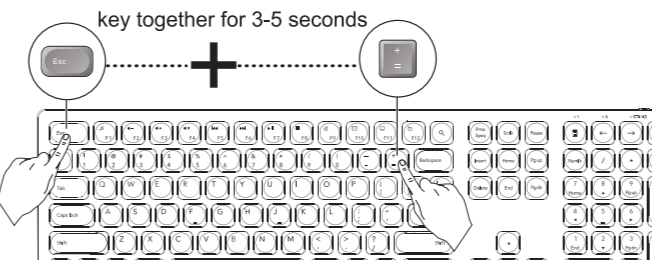
LED Indicator of the Mouse

Solid Red: Charging
 Light Off: Fully Charged
 If the battery is in low power condition, the mouse doesn't work properly, pls charge in time.

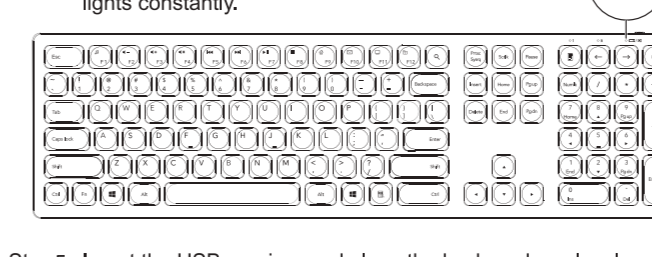
How to repair the keyboard to the USB receiver

- Step 1: Pull out the USB receiver from your computer.
- Step 2: Turn on the keyboard.

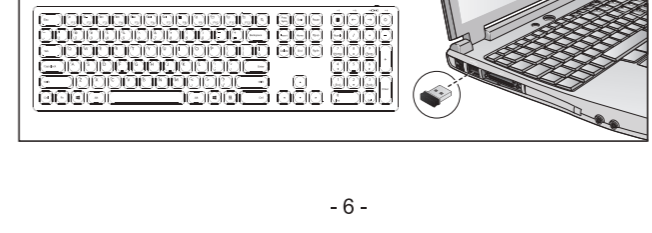
Step 3: Press and hold the "ESC" and the "Fn" key together for 3-5 seconds.



Step 4: LED indicator for low battery / connection lights constantly.



Step 5: Insert the USB receiver and place the keyboard as closely as possible to the USB receiver.



Step 6: LED low battery indicator / connection goes off, connection is successful.

How to repair the mouse to the USB receiver

- Step 1: Take out the battery from the Mouse and turn it off for a complete reset. Turn off the power switch.
- Step 2: Put in the battery (make sure this one has enough power). Place the mouse as close as possible to the USB receiver while you do this.
- Step 3: Turn on the mouse and wait for 3 seconds.
- Step 4: The mouse will connect.

FAQ:

Q1: What should I do if the keyboard become sticky after a period of usage?
 A1: This usually happens due to low power. Please charge the keyboard and try again. If this issue repeats, please contact us again.

Q2: What should I do if I can't type with the keyboard?
 A2: First, please make sure whether the keyboard can be turned on, if you can't turn on the keyboard. Please charge the keyboard and try again. If it still won't work, please contact us.
 If you can turn on the keyboard just it won't type, please try repairing the Keyboard with the USB Receiver.

Q3: What should I do if my mouse stopped working.
 A3: First, please confirm whether the mouse can be turned on, If you can't successfully turn on the mouse, Please charge the mouse and try again.
 If it can successfully turn on, try to use the repair method for the mouse.

WARNING

- Do not expose this product to water. Prevent liquid from entering this product. Water or humidity may cause short-circuit and damage this keyboard.
- Do not drop or hit this product. Shocks may damage the components inside.
- Do not put this product near extreme heat or fire.
- Do not try to disassemble or modify this product on your own.


WARRANTY COVERAGE

30-day unconditional money-back guarantee. If you are not completely satisfied with this product for any reason, Seenda will gladly refund your purchase price within 30 days of purchase (from the date of retail purchase).
 1-year limited warranty. ONE (1) YEAR from the date of retail purchase. If a hardware defect arises (not due to personal alterations or attempted repairs) and a valid claim is received within the Warranty Period, Seenda will either:
 (1) Repair the product at no charge.
 (2) Exchange the product with a product that is new or which has been manufactured from serviceable used parts and is at least functionally equivalent to the original product.
 (3) Refund the purchase price of the product.
 Seenda may require that you send the product back to our address for the replacement/refund. The location will change according to your area of residence. Please contact our customer service for confirmation. Seenda WILL NOT cover the shipping cost.
 Seenda only offers warranty service for our official Amazon store and distributors. We need the order information, for example, the Amazon order number to verify your order.

日语

reenda

2.4G無線キーボード&マウス 取扱説明書



Model: IWG-WJK67FGT

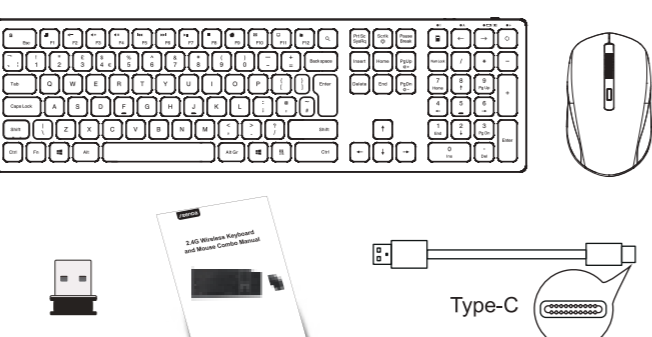
製品仕様

寸法 : 427.35x122.9x12.18mm
 重量 : 558g±10g
 コネクション : 2.4Gワイヤレス
 受信機 : USB Nano 受信機
 バッテリー容量 : 1600mAh
 動作電流 (バックライトOFF) : 2mA
 動作時間 (バックライトOFF) : 800時間
 動作電流 (最高の明るさのバックライト) : 85mA
 動作時間 (最高の明るさのバックライト) : 118時間
 待機電流 : 50uA
 待機時間 : 365日
 バックライトOFF時 : 2分間無操作の場合
 キーボードのバックライトOFF時 : 30分間無操作の場合
 マウスのバッテリー容量 : 500mAh
 DPI : 800/1200/1600
 電池節約モード : 5分間無操作の場合
 キーボード充電時間 : 3時間
 マウス充電時間 : 3時間

ご注意

- キーボードまたはマウスが低電力になる場合は、付属の充電ケーブルで充電してください。
- マウスがフル充電されても使用できない場合、3.7V AA 14500充電式バッテリーを交換してください。

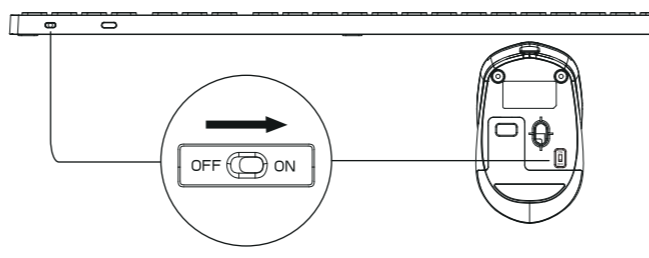
パッケージ内容



セットアップ

- ステップ1: USBレシーバーをコンピューターに挿入します。

2 ステップ2: 両方のデバイスの電源スイッチをオンにします。



ステップ3: 接続完了。ドライバーは不要です。

キーボードのバックライトの使用説明

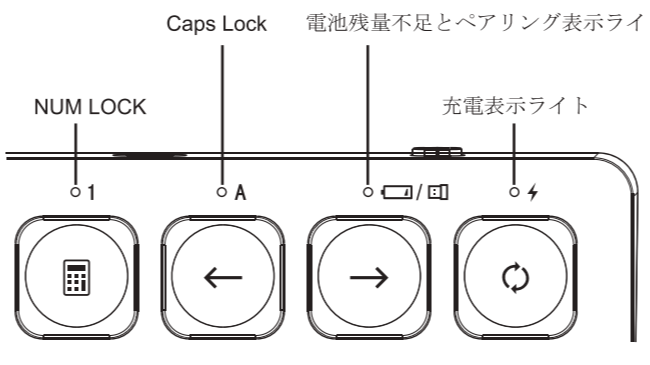
- Fn** を押し続けて **ESC** をクリックします。キーボードのバックライトをオフにします。
- Fn** を押し続けて **↑** をクリックします。バックライトの明るさがアップします。3つの明るさがあります。
- Fn** を押し続けて **↓** をクリックします。バックライトの明るさがダウンします。3つの明るさがあります。

English

Thank you for purchasing our products. If you have any question with this product, please contact us by the following ways:
 customer-service@seenda.com

日本語

弊社製品をご購入いただきありがとうございます。製品や注文に関して何か問題が発生した場合は、以下の方法でご連絡ください。
 日本: customer-service@seenda.com



キーボードのLED表示ライト

赤色のライトは点滅 : バッテリー残量不足
 赤色のライトは点灯 : 充電中
 赤色のライトは消灯 : フル充電完了

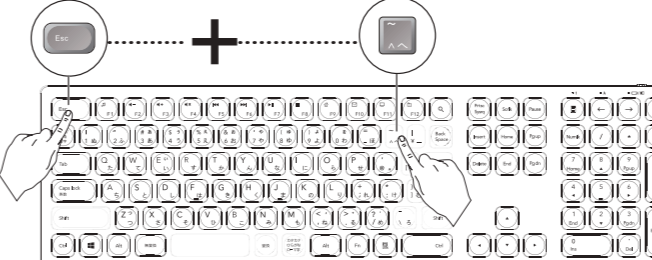
マウスのLED表示ライト

赤色のライトは点灯 : 充電中
 赤色のライトは消灯 : フル充電完了
 マウスは正常に動作せず、すぐに充電してください。

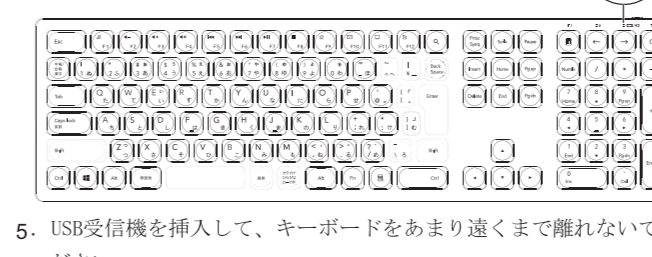
キーボードとUSB受信機の再接続

1. コンピュータからUSBレシーバーを引き出します。
2. キーボードの電源を入れます。

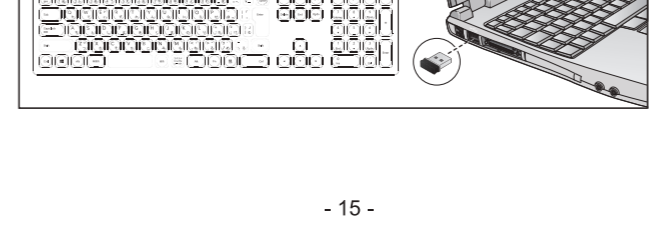
3. 「ESC」と「Fn」ボタンを同時に3-5秒程度押し続けてください。



4. 電池残量不足 (ペアリング) 表示ライトが点灯しています。



5. USB受信機を挿入して、キーボードをあまり遠くまで離れないでください。



6. 電池残量不足 (ペアリング) 表示ライトが消える場合は、ペアリングが完了することを示します。

マウスとUSB受信機の再接続

1. バッテリーを取り出して、スイッチを「OFF」にするか、ボタンをリセットしてください。
2. 新しいバッテリーを入れて、マウスをあまり遠くまで離れないでください。
3. マウスを「ON」にして3秒程度お待ちください。
4. 接続完了まで少々お待ちください。

よくある質問:

問1: キーボードの反応が遅くなる場合はどうしますか?
 答え: それはバッテリー残量不足であるかもしれません。キーボードをフル充電してください。直らない場合はご連絡ください。

問2: このキーボードで入力できない場合はどうしますか?
 答え: まず、バッテリー状況とキーボードが正しく接続しているかどうか、ご確認ください。バッテリー残量不足の場合は、キーボードをフル充電してください。これは、USBレシーバーが故障する可能性もあるから、チェックしてください。直らない場合はご連絡ください。

問3: マウスが反応しない場合はどうしますか?
 答え: まず、バッテリー残量とマウスが正しく接続しているかどうか、ご確認ください。バッテリー残量不足の場合は、マウスをフル充電してください。直らない場合はご連絡ください。

警告

- 水浸や高湿度にご注意ください。ショートにつながる可能性があります。
- 落下させないでください。故障する可能性があります。
- 火や高熱源に離れておいてください。
- 自分で分解や改造、不当な修理をしないでください。

保証範囲

もし本製品に不具合がございましたら、30日間無条件返金と返金はできません。(支払日から)
 一年限定保証。お客様自身のせいではない限り、本製品が破損したり、機能に問題がなかったりする場合、Seendaは
 1. 無料修理
 2. 新品に交換
 3. 返金と返金
 以上のいずれかをお選びいただけます。
 修理依頼品を送りいただく際は本体や付属品に破損や破損などが発生しないようしっかりと梱包してください。
 不十分梱包による、輸送中に製品が破損する恐れがある場合は、修理依頼をお断りします。
 お客様の地域別にお送りください。必ず、事前にカスタマーサービスで確認してください。
 当社の送料は、お客様にご負担をお願いいたします。
 Amazonをお使いのお客様は以上の保証サービスに適用します。必要事項 (ご注文、お名前、Amazon注文番号、お買い上げ年月日) の記入をご確認の上お送りください。
 特定の付属品の使用時に不具合状態が見られる場合は必ずその付属品も一緒にお送りください。
 お買い上げ後、お客様によって取り付けられた部品 (ストラップや保護シート、シール、デモンストラーションなどの付属品) は取り外してください。修理/検査の都合上、お買い上げ時の状態での返金いたしません。
 輸送中に発生した事項に関しては、当社は一切の責任を負いません。