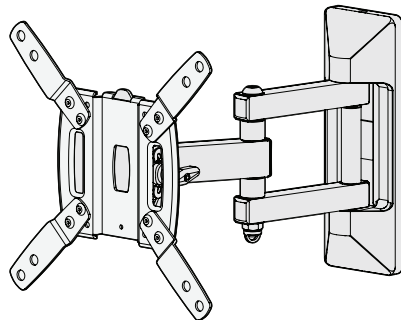


SANUS

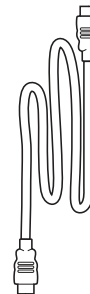
VUEPOINT

FSF110

INSTRUCTION MANUAL



BONUS!



4K HDMI
Cable

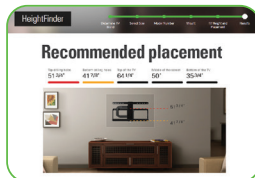
WE'RE HERE TO HELP



Want to watch a video that shows how easy this DIY project will be?



Watch it now at:
[SANUS.com/2772](https://www.sanus.com/2772)



Get it right the first time. HeightFinder™ shows you where to drill.



Check it out at:
[SANUS.com/1171](https://www.sanus.com/1171)



Our US-based install experts are standing by to help.



Call us at:
888-333-9952



Or, chat at:
[SANUS.com/chatSV](https://www.sanus.com/chatSV)

IMPORTANT SAFETY INSTRUCTIONS – SAVE THESE INSTRUCTIONS – PLEASE READ ENTIRE MANUAL PRIOR TO USE

Before getting started, let's make sure this mount is perfect for you!

Para Español ver página 20

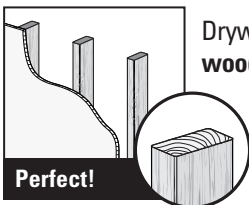
1 Does your TV (including accessories) weigh *more than* 50 lb (22.67 kg)?



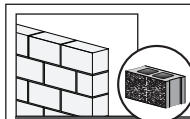
No – Perfect!

Yes – This mount is NOT compatible. Visit MountFinder.Sanus.com or call Customer Service to find a compatible mount.

2 What is your wall made of?



Drywall with wood studs?



Solid concrete or concrete block?

Requires Concrete kit CMK1 (not included)



Unsure?

Call Customer Service

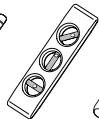
3 Do you have all the tools needed?



Tape Measure



Pencil



Level



Screwdriver



Electric Drill



1/2 in. (13 mm) Socket Wrench

Wood Stud Install



Stud Finder



Awl



7/32 in. (5.5 mm) Wood Drill Bit

Concrete Install



Hammer



3/8 in. (10 mm) Concrete Drill Bit

4 Ready to begin?

Please read through these instructions completely to be sure you're comfortable with this easy install process. Also check your TV owner's manual to see if there are any special requirements for mounting your TV.

If you do not understand these instructions or have doubts about the safety of the installation, assembly or use of this product, contact Customer Service.

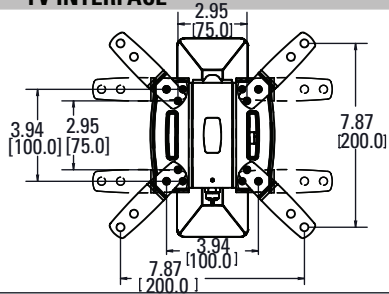
CAUTION: Avoid potential personal injury or property damage!

- This product is designed for use in wood stud, solid concrete, and concrete block walls - DO NOT install into drywall alone
- This product is designed for INDOOR USE ONLY
- The wall must be capable of supporting five times the weight of the TV and mount combined
- Do not use this product for any purpose not explicitly specified by manufacturer
- Manufacturer is not responsible for damage or injury caused by incorrect assembly or use

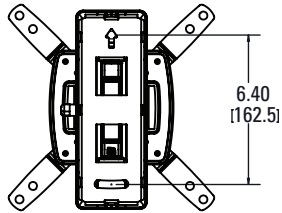
Dimensions

in.
[mm]

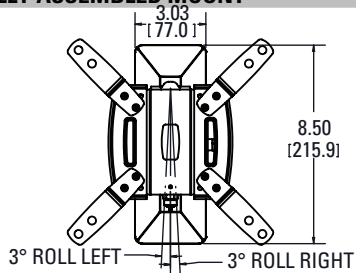
TV INTERFACE



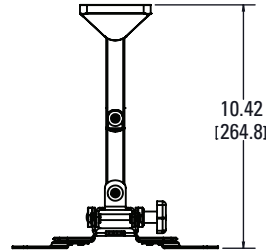
WALL PLATE



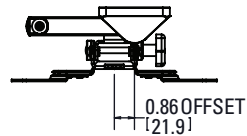
FULLY ASSEMBLED MOUNT



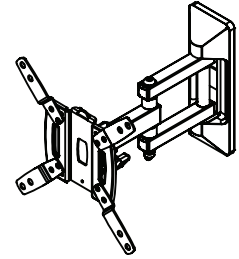
TOP VIEW - EXTENDED



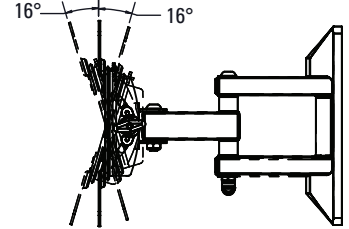
TOP VIEW - RETRACTED



3-D



SIDE VIEW - EXTENDED



SIDE VIEW - RETRACTED

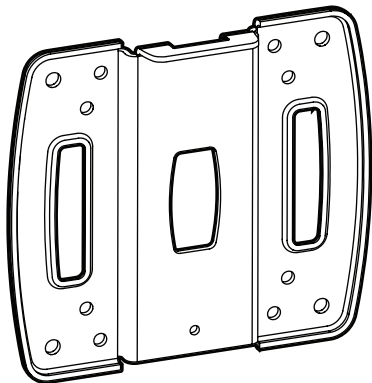


Supplied Parts and Hardware

⚠ WARNING: This product contains small items that could be a choking hazard if swallowed. Before starting assembly, verify all parts are included and undamaged. If any parts are missing or damaged, do not return the damaged item to your dealer; contact Customer Service. Never use damaged parts!

NOTE: Not all hardware included will be used.

STEP 1 Parts and Hardware



TV Bracket
01 x1

TV Bracket
Extenders



02 x4

TV Bracket
Extender
Screws



M4 x 8mm
03 x8

TV Screws



M4 x 12mm

04 x4



M4 x 35mm

07 x4



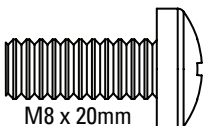
M6 x 12mm

05 x4



M6 x 35mm

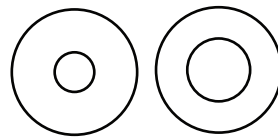
08 x4



M8 x 20mm

06 x4

Washers



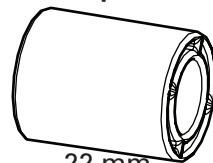
M4

09 x4

M6/M8

10 x4

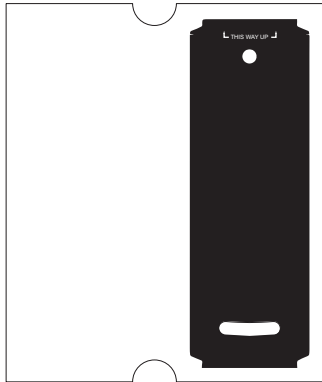
Spacers



22 mm

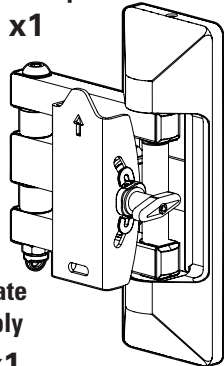
11 x4

STEP 2 Parts and Hardware



Wall Plate Template

12 x1

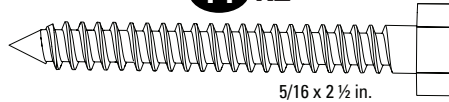


Wall Plate Assembly

13 x1

Lag Bolts

14 x2



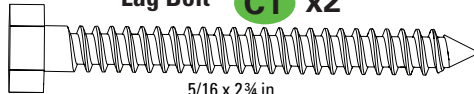
5/16 x 2 1/2 in.

STEP 2B: CONCRETE INSTALLATIONS

Concrete Installation Kit CMK1
[NOT INCLUDED]

Contact Customer Service to inquire about the addition hardware.

Lag Bolt **C1** x2



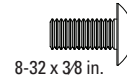
5/16 x 2 3/4 in.

Concrete Anchor **C2** x2



Fischer UX10 x 60R Anchor

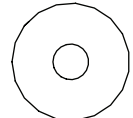
STEP 3 Hardware



8-32 x 3/8 in.

Locking Screw

15 x1



8-32 in.

Washer

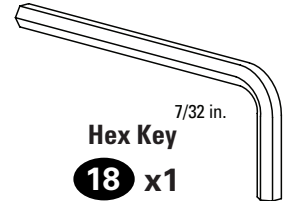
16 x1

Additional Hardware



Cable Ties

17 x3



7/32 in.

Hex Key

18 x1

STEP 1 Attach TV Bracket to TV

1.1 Measure Your TV Hole Pattern

Measure the width and height of your TV hole pattern in mm.

Record your measurements:

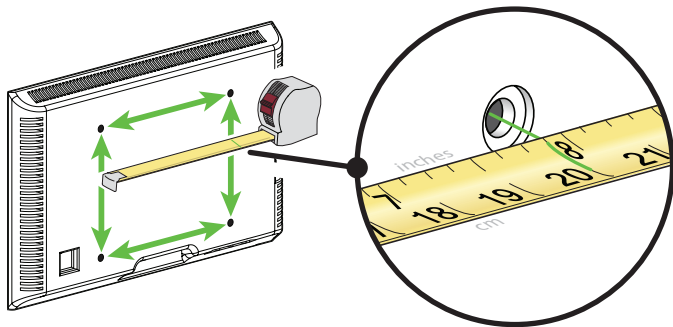
Width _____ mm x Height _____ mm

75 mm = 7.5 cm = 3 in.

100 mm = 10 cm = 4 in.

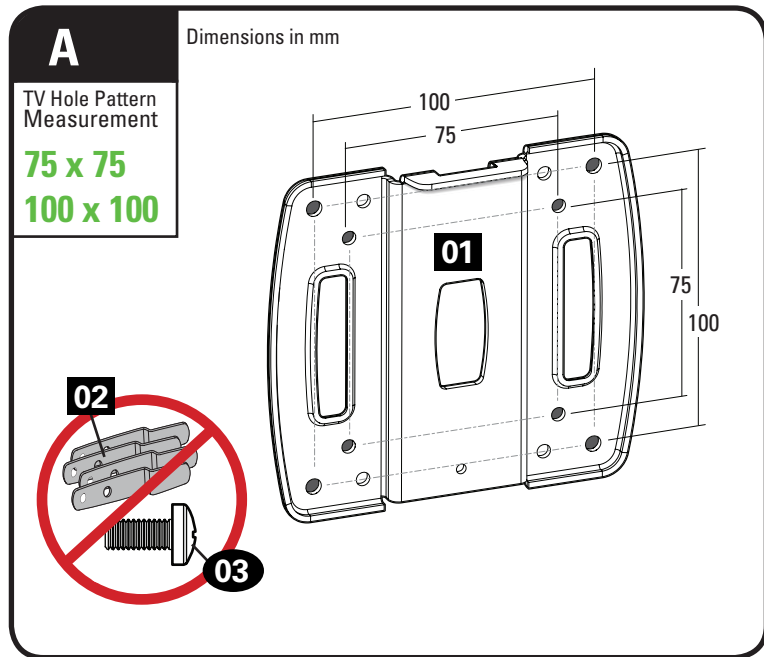
200 mm = 20 cm = 7 7/8 in.

inch dimensions approximate



1.2 Assemble Your TV Bracket

Determine which TV bracket configuration to use, A, B, or C based on your TV hole pattern measurements.

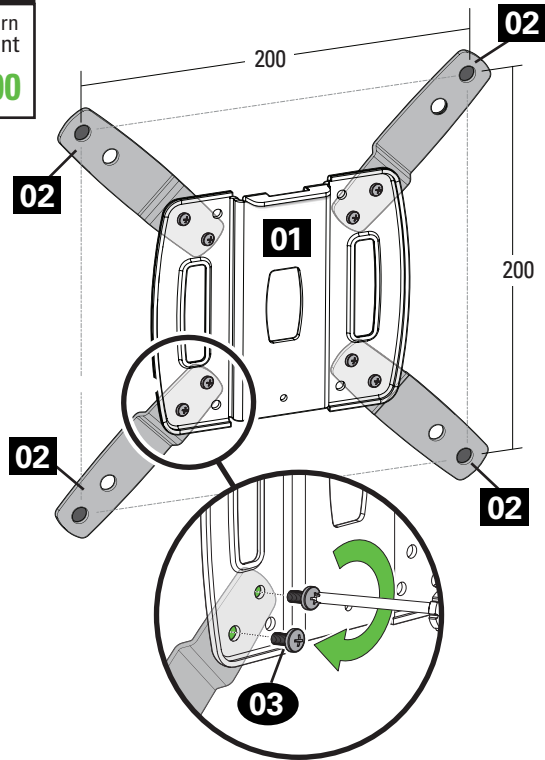


These smaller hole patterns only use TV bracket **01**.

Do not use the four TV bracket extenders **02** and eight screws **03**.

B

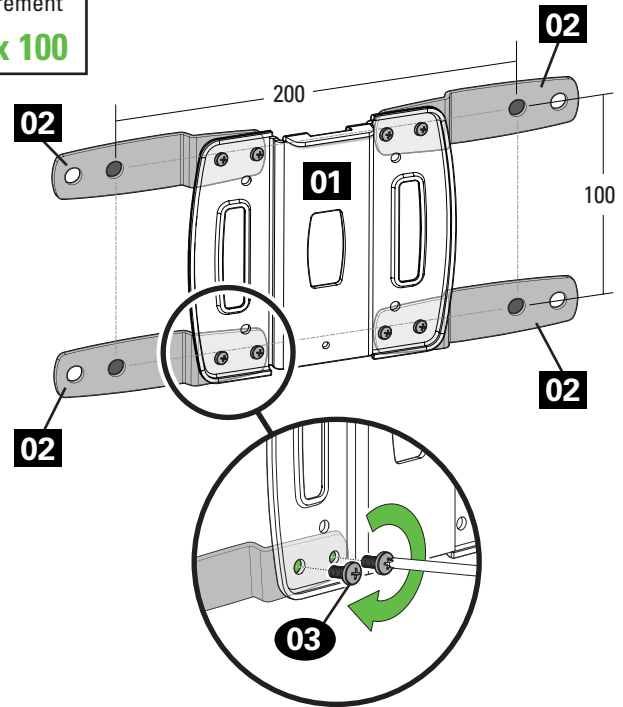
Dimensions in mm

TV Hole Pattern
Measurement**200 x 200**

Assemble TV bracket extenders **02** onto TV bracket **01** as illustrated.
Secure using eight screws **03** in the corner holes shown.

C

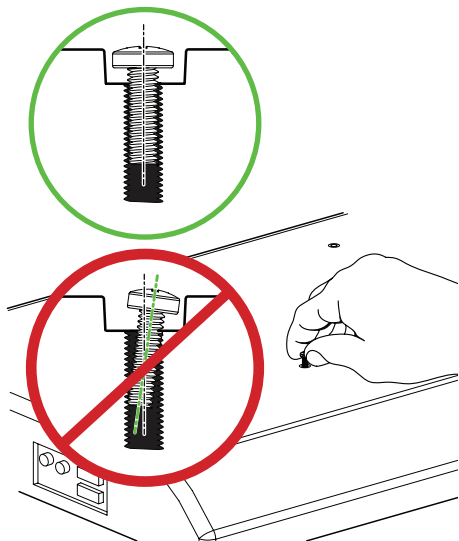
Dimensions in mm

TV Hole Pattern
Measurement**200 x 100**

Assemble TV bracket extenders **02** onto TV bracket **01** as illustrated.
Secure using eight screws **03** in the corner holes shown.

1.3 Select TV Screw Diameter

Hand thread screws into the threaded inserts on the back of your TV to determine which screw diameter (M4, M6 or M8) to use.

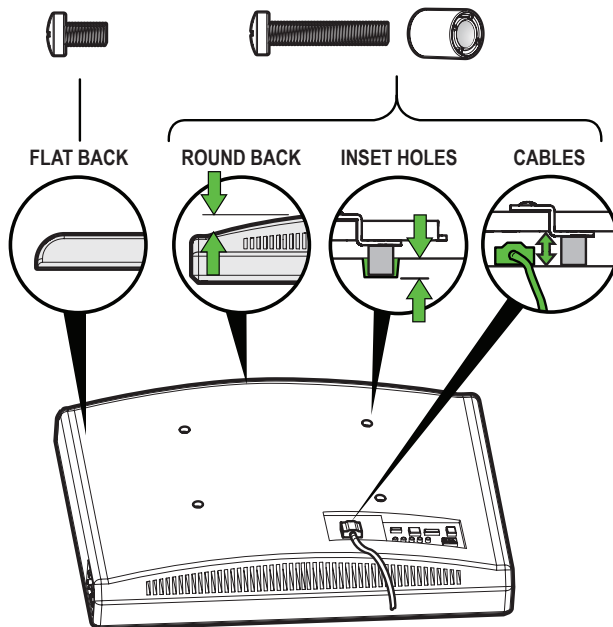



1.4 Select TV Screw Length

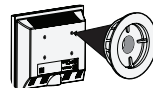
If your TV has a flat back, use the shorter screws.

Spacers and longer screws are supplied to accommodate:

- irregular / round back TVs
- TVs with inset mounting holes
- extra space needed for cables



 If your TV included spacers or wall mount adapters, see Troubleshooting on PAGE 19.



CAUTION:

Verify adequate thread engagement with the screw or screw/spacer combination.

- Too short will not hold the TV.
- Too long will damage the TV.



Too Short



Correct

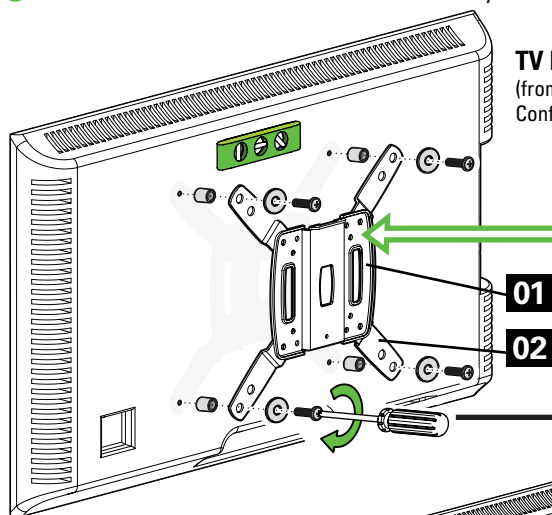


Too Long

1.5 Attach TV Bracket

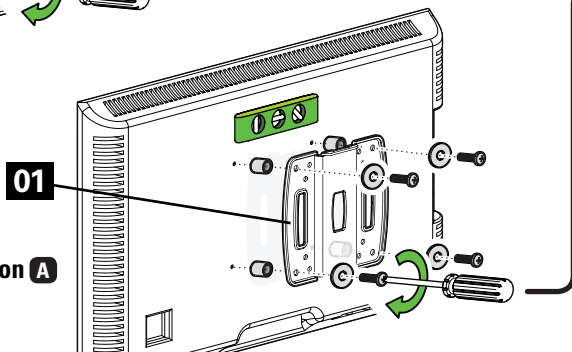
Position your TV bracket configuration over your TV hole pattern - making sure the brackets are vertically centered and level. Install using either the screw/washer (**Flat Back**) or screw/washer/spacer (**Round Back / Extra Space**) combination you selected for your TV.

! IMPORTANT: Ensure TV bracket is securely fastened before moving on to the next step.



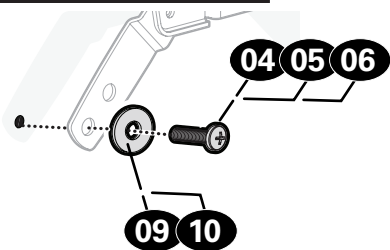
TV Bracket Configurations B and C
(from page 7)
Configuration B Illustrated, with spacers

NOTE: For 200 x 200 or 200 x 100 hole patterns, you may need to loosen the screws **03** to align the bracket extenders **02**. After bracket extenders **02** are secured to the back of your TV, re-tighten screws **03**.

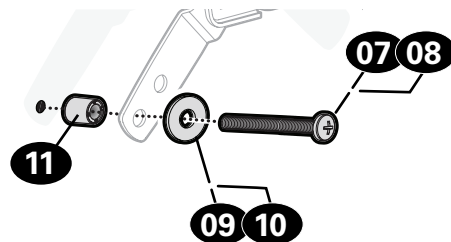


TV Bracket Configuration A
(from page 6)
Illustrated with spacers

Flat Back



Round Back / Extra Space



STEP 2A Attach Wall Plate



Wood Stud Installation

⚠ CAUTION: Avoid potential personal injury or property damage!

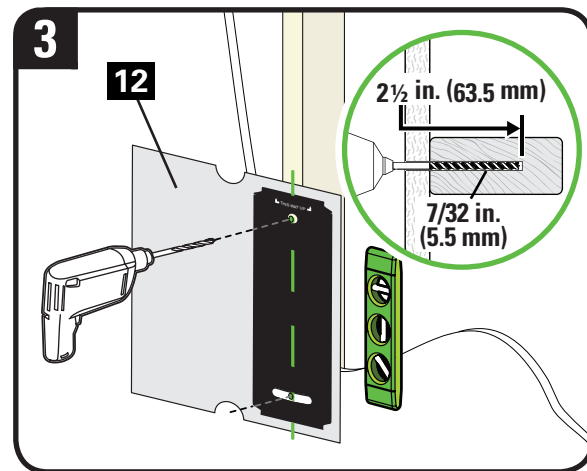
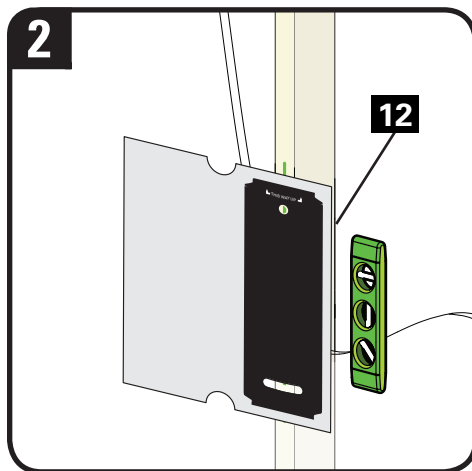
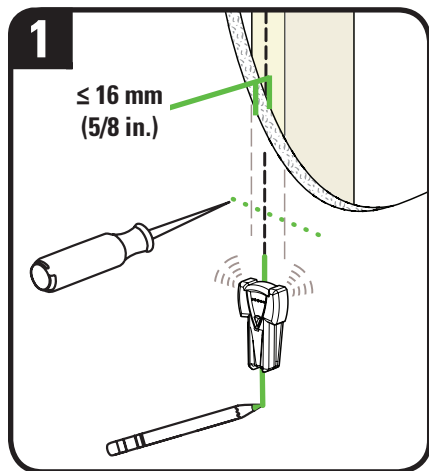
- Drywall covering the wall must not exceed 5/8 in. (16 mm)
- Minimum wood stud size: nominal 2 x 4 in. (51 x 102 mm) actual 1 ½ x 3 ½ in. (38 x 89 mm)

1. Locate your stud. Verify and mark the center of the stud by finding the stud edges using an awl, a thin nail, or an edge to edge stud finder.
2. Position the wall plate template **12** at your desired height and line up the holes with your stud center line. Level the template and tape in place.
3. Drill pilot holes using a 7/32 in. (5.5 mm) diameter drill bit. Remove wall plate template **12**.

! IMPORTANT: Be sure to drill into the center of the stud.

! IMPORTANT: Pilot holes must be drilled to a depth of 2 ½ in. (63.5 mm).

NOTE: TV shifts 21.9 mm (7/8 in.) to the right or left when in the home position. Consider this when selecting the location of your wall mount.

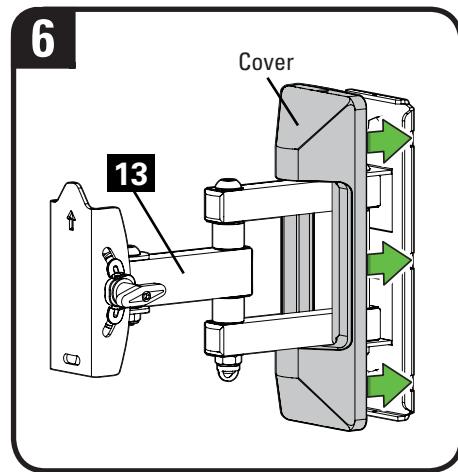
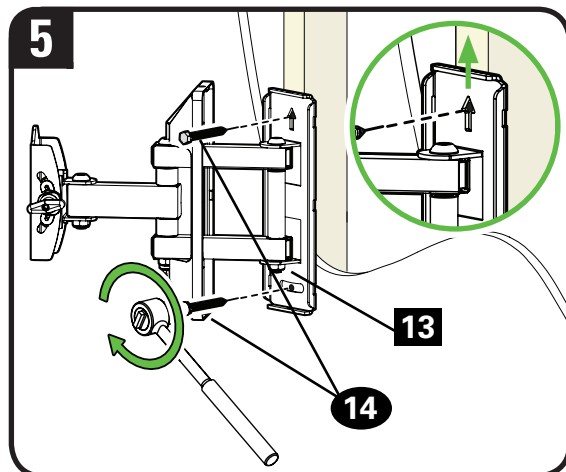
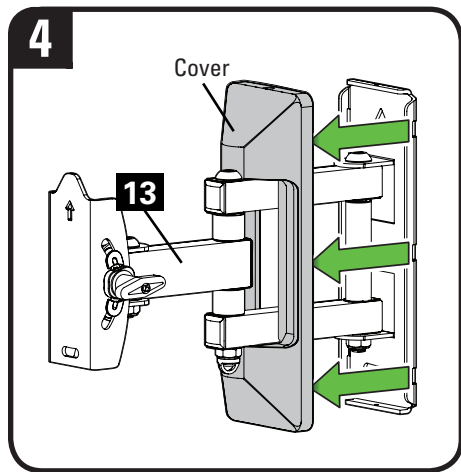
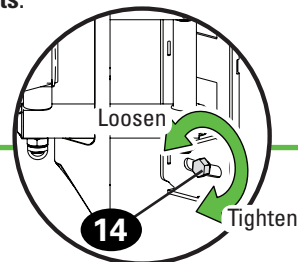


- Slide the cover to expose the mounting holes in wall plate assembly **13**.
- Install wall plate assembly **13** using two lag bolts **14**. Tighten the lag bolts only until they are pulled firmly against the wall plate.

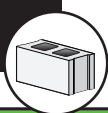
⚠ CAUTION: Improper use could reduce the holding power of the lag bolt. **DO NOT over-tighten the lag bolts.**

- Reattach the cover onto the wall plate assembly **13**.

NOTE: If needed, you can make small level adjustments to the wall plate by loosening the bottom lag bolt **14** and shifting the wall plate until level. Tighten the bottom lag bolt when adjustments are complete.



STEP 2B Attach Wall Plate



Solid Concrete / Concrete Block Installation

⚠ CAUTION: Avoid potential personal injury or property damage!

- Mount wall plate assembly **13** directly onto concrete surface (no wall covering)
- Minimum **solid concrete** thickness: 8 in. (203 mm)
- Minimum **concrete block** size: 8 x 8 x 16 in. (203 x 203 x 406 mm)

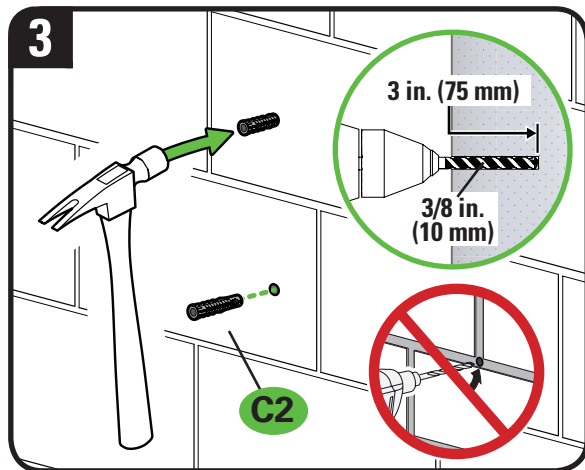
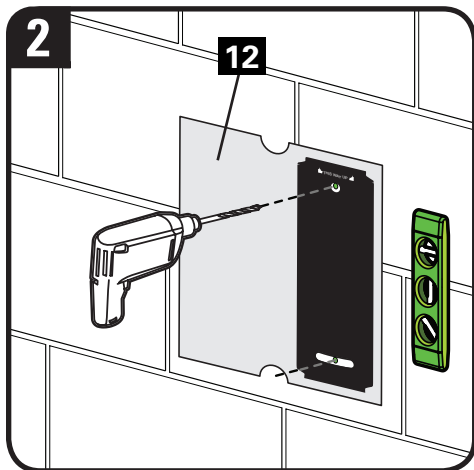
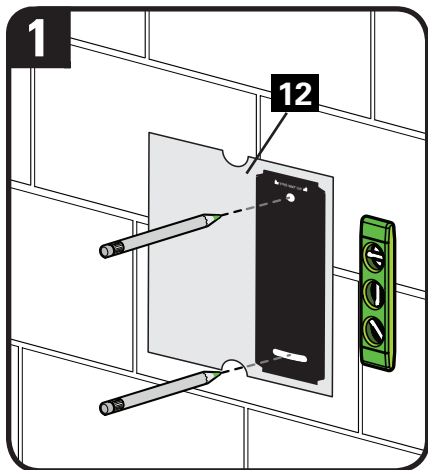
Concrete Installation Kit CMK1 is not included

Contact Customer Service to inquire about the additional hardware.


1. Position the wall plate template **12** on the wall at your desired height. Level the wall plate template and mark the hole locations.
2. Drill two pilot holes using a 3/8 in. (10 mm) diameter masonry drill bit.
⚠ IMPORTANT: Pilot holes must be drilled to a depth of 3 in. (75 mm). Never drill into the mortar between blocks.
3. Remove the wall plate template **12** and insert two anchors **C2** (Fischer UX10 x 60R- included in the [Concrete Installation Kit CMK1](#)).

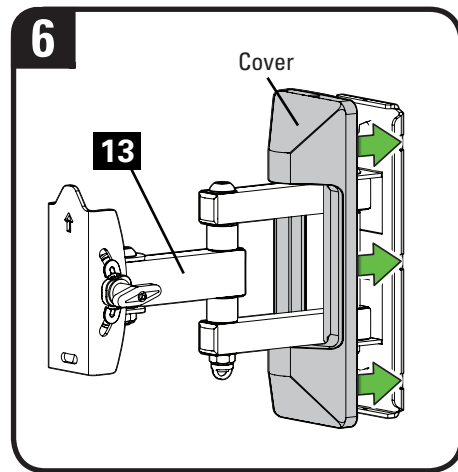
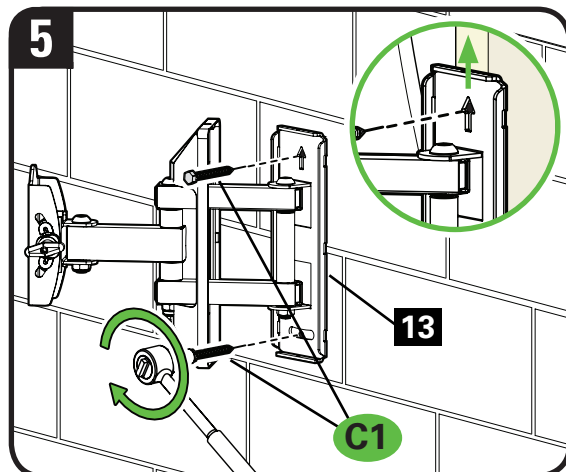
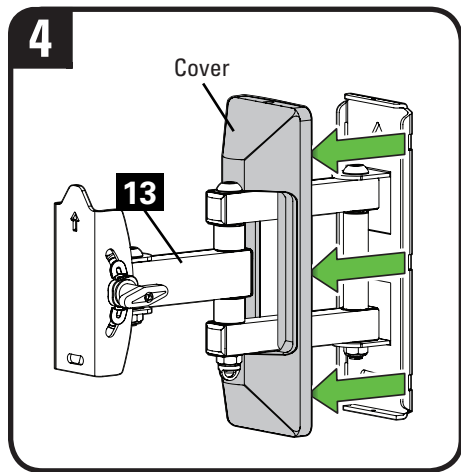
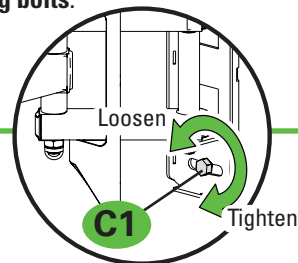
⚠ CAUTION: Be sure the anchors **C2** are seated flush with the concrete surface.

📄 NOTE: TV shifts 21.9 mm (7/8 in.) to the right or left when in the home position. Consider this when selecting the location of your wall mount.



- Slide the cover to expose the mounting holes in wall plate assembly **13**.
- Install wall plate assembly **13** using two lag bolts **C1**. Tighten the lag bolts only until they are pulled firmly against the wall plate.
⚠ CAUTION: Improper use could reduce the holding power of the lag bolt **C1**. **DO NOT over-tighten the lag bolts.**
- Reattach the cover onto the wall plate assembly **13**.

 **NOTE:** If needed, you can make small level adjustments to the wall plate by loosening the bottom lag bolt **C1** and shifting the wall plate until level. Tighten the bottom lag bolt when adjustments are complete.



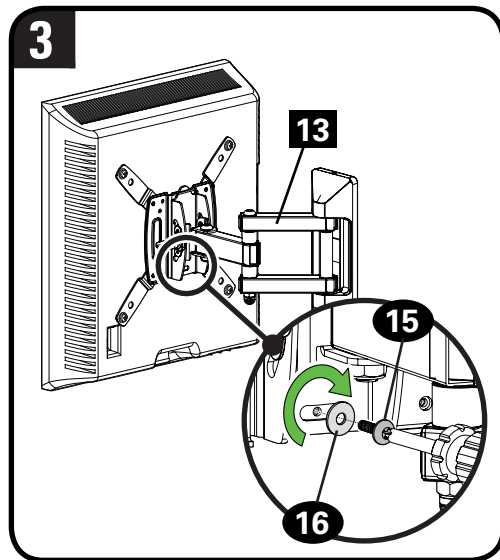
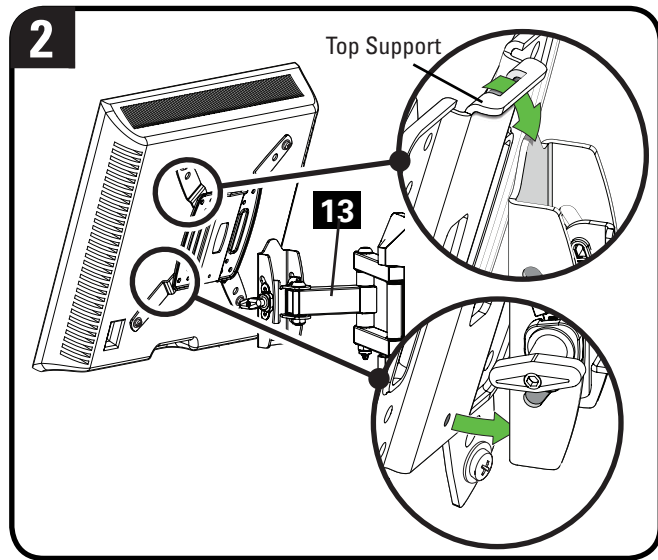
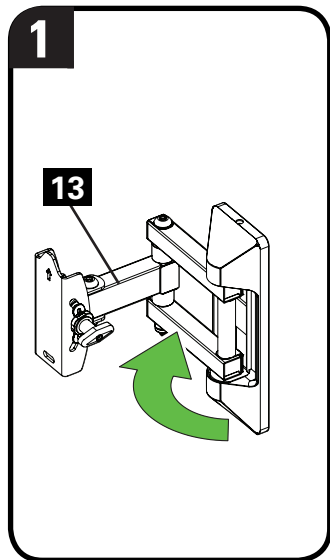
STEP 3 Hang TV onto Wall Plate



HEAVY! You may need assistance with this step.

1. Position the arm of wall plate assembly **13** so the elbow is bent 90 degrees and pressed against the wall.
2. Hang the TV onto the arm of wall plate assembly **13** by first hooking the top support, then resting the TV into place.
3. Lock the TV to the wall plate assembly **13** with locking screw **15** and washer **16**.

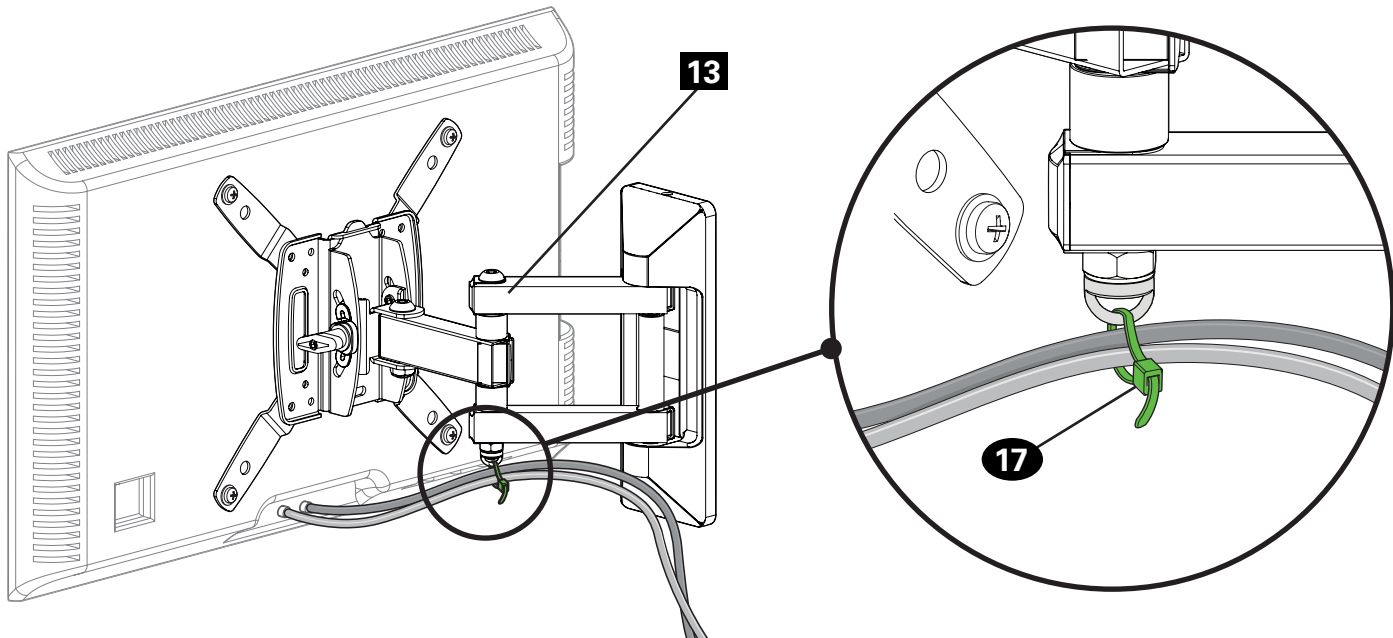
⚠ CAUTION: Avoid potential personal injuries and property damage! This locking screw **15** must be installed to secure the TV onto the wall plate assembly **13**.



Manage Cables

If desired, thread the supplied cable tie **17** through the loop provided on the arm of the wall plate assembly **13**, and secure your TV cables along the arm for a clean look.

! IMPORTANT: Fully extend the arm of wall plate assembly **13** to ensure you have enough slack in the cables for full TV movement.



TV Adjustments

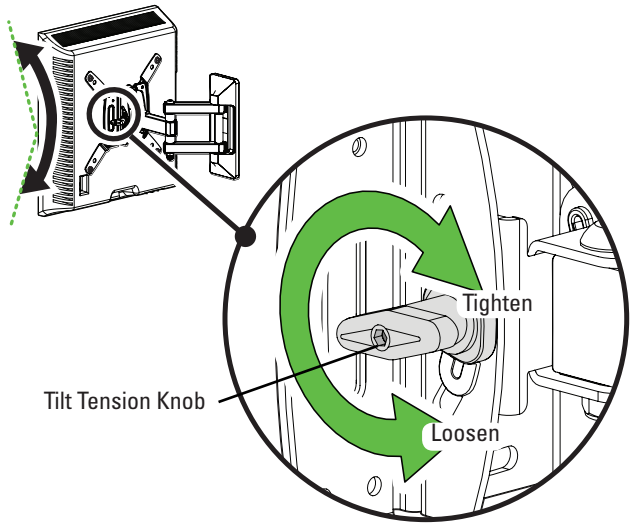


TILT ADJUSTMENT

Your TV should adjust easily when moved, then stay in place.

If your TV is too loose or too tight, adjust the tilt tension knob by hand.

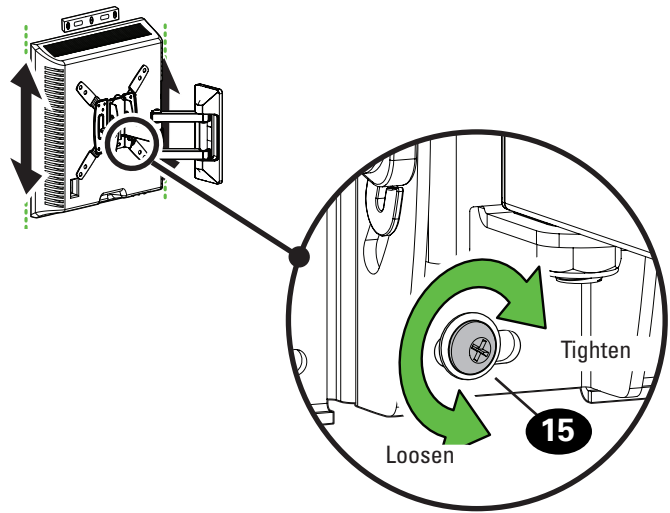
NOTE: Once your TV is in place, tighten the tilt tension knob to prevent unwanted movement.



LEVEL ADJUSTMENT

To adjust the leveling of your TV, loosen the locking screw **15**, level your TV, then tighten locking screw **15**.

IMPORTANT: This locking screw **15** must be installed to secure the TV onto the wall plate assembly **13**.

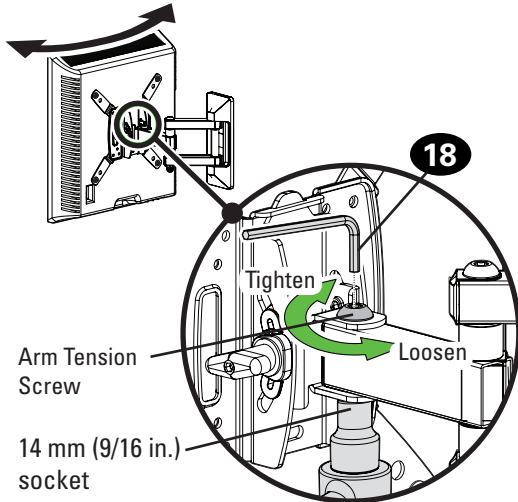




SWIVEL ADJUSTMENT

Your TV should adjust easily when moved, then stay in place.

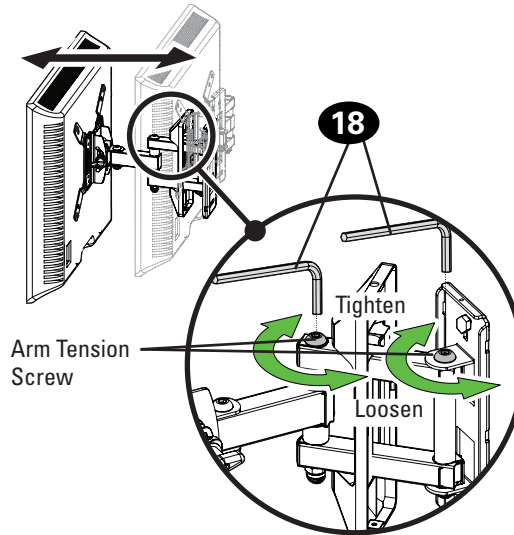
If your TV is too loose or too tight, adjust the arm tension screws using hex key **18** and a 14 mm (9/16 in.) socket.



EXTENSION/RETRACTION ADJUSTMENT

Your TV should adjust easily when moved, then stay in place.

If your TV is too loose or too tight, adjust the arm tension screws using hex key **18**.

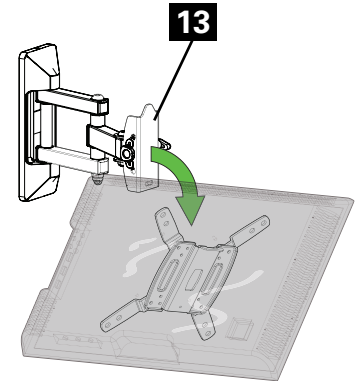


REMOVING THE TV

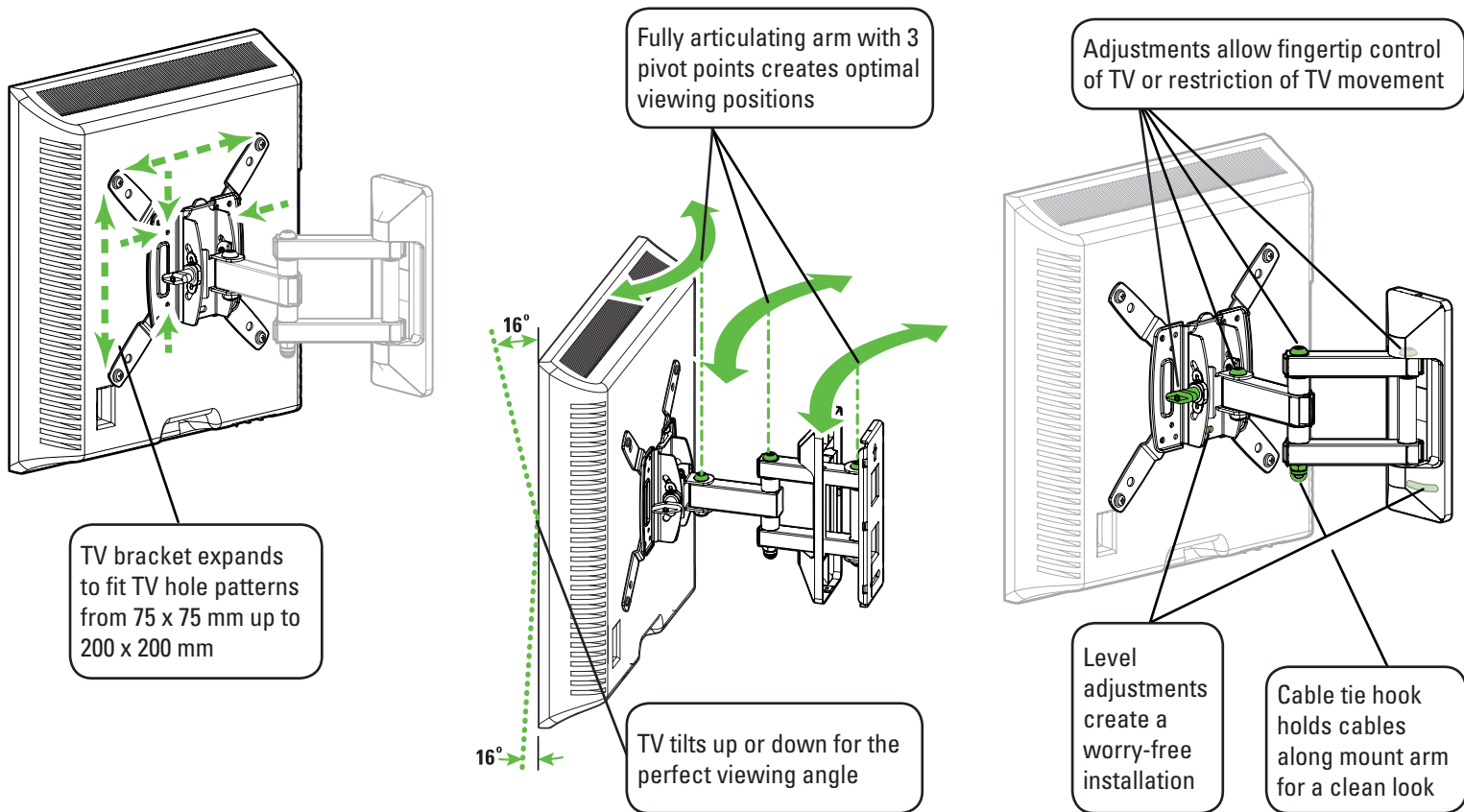


HEAVY! You may need assistance with this step.

To remove your TV from the wall plate assembly **13**, disconnect all cables and then reverse the procedures in STEP 3.



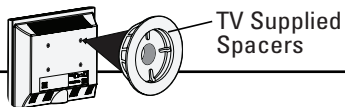
Features



Troubleshooting

If you are uncertain about your hardware selection, contact Customer Service.

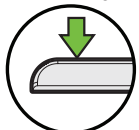
TV supplied spacers



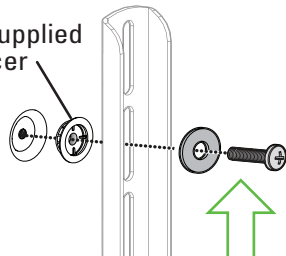
a: Use your TV supplied spacer for flat back TVs (AND you want your TV closer to the wall).

NOTE: The M8x20mm screw will not work with the TV supplied spacer. Verify with your TV manual that you can use the M8x20mm screws without the TV supplied spacer.

FLAT BACK

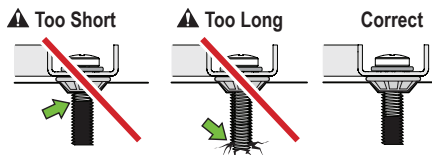


TV Supplied Spacer



CAUTION: Avoid potential injury or property damage! Use the correct screw length for adequate thread engagement.

- Too short will not hold the TV.
- Too long will damage the TV.

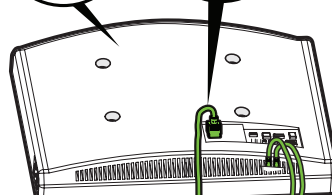
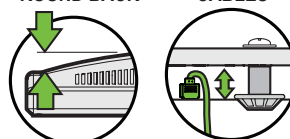


b: Use your TV supplied spacer and spacer **11** for:

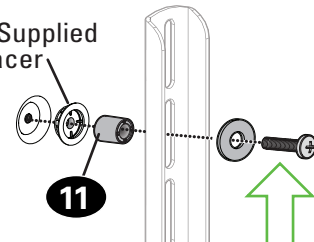
- Round (irregular) back TVs
- Extra space needed for cables

NOTE: The M8x20mm screw will not work with the TV supplied spacer or spacer **11**. Verify with your TV manual that you can use the M8x20mm screws without the TV supplied spacer.

ROUND BACK CABLES

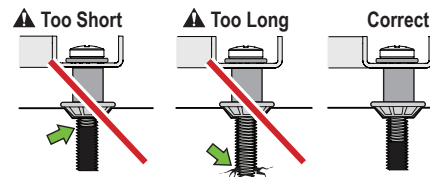


TV Supplied Spacer



CAUTION: Avoid potential injury or property damage! Use the correct screw length for adequate thread engagement.

- Too short will not hold the TV.
- Too long will damage the TV.



Antes de comenzar, verifiquemos que este soporte sea el ideal para sus necesidades.

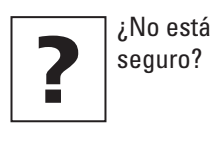
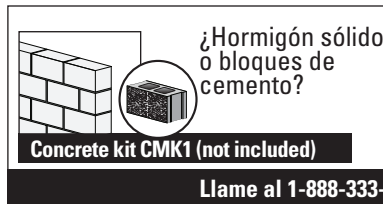
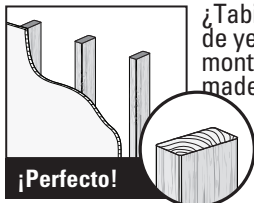
1 ¿Su televisor pesa más de 22.67 kg (50 libras), incluidos los accesorios?



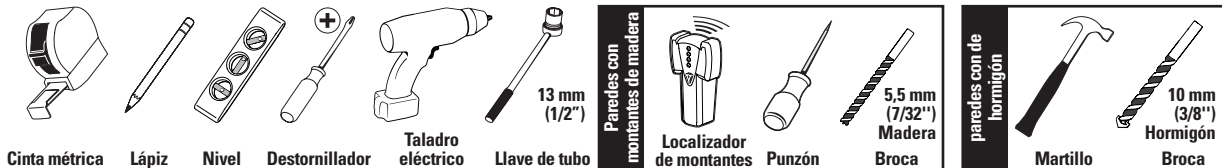
No — ¡Perfecto!

Sí — Este soporte NO es compatible. Visite MountFinder.Sanus.com o llame para encontrar un soporte compatible.

2 ¿De qué está hecha su pared?



3 ¿Tiene todas las herramientas necesarias?



4 ¿Listo para comenzar?

Lea estas instrucciones en su totalidad para estar seguro de sentirse cómodo con este fácil proceso de instalación. Consulte también el manual del usuario de su televisor para ver si existe algún requisito especial para instalar su televisor en la pared. Si no entiende las instrucciones o si tiene dudas acerca de la seguridad de la instalación, del ensamblado o del uso del producto, póngase en contacto con el servicio de atención al cliente.

⚠ PRECAUCIÓN: Evite posibles lesiones personales y daños materiales.

- Este producto incluye instrucciones y elementos de sujeción para su instalación en paredes con montantes de madera, en superficies de hormigón y sobre bloques de cemento. NO lo instale en tabiques únicamente de yeso.
- Este producto está diseñado para USO EN EL INTERIOR SOLAMENTE
- La pared debe soportar cinco veces el peso del televisor y del soporte juntos.
- No utilice este producto para ningún otro propósito que no sea el explícitamente especificado por el fabricante.
- El fabricante no se responsabiliza por ningún daño o lesión resultante del montaje incorrecto o de uso indebido.

Dimensiones

[Ver pagina 3](#)

Piezas y accesorios suministrados

[Ver pagina 4](#)

⚠ ADVERTENCIA: Este producto contiene piezas pequeñas que, si fuesen tragadas, podrían producir asfixia. Antes de iniciar el ensamblaje, compruebe que todas las piezas estén incluidas y en buenas condiciones. Si faltan piezas o alguna está dañada, devuelva el artículo al distribuidor; póngase en contacto con el servicio de atención al cliente. Nunca utilice piezas deterioradas.



NOTA: No todos los accesorios incluidos deberán utilizarse.

PASO 2B: El Kit de instalación en hormigón CMK1 no está incluido

Comuníquese con el servicio de atención al cliente para solicitar que le enviemos los elementos de sujeción adicionales.

PASO 1 Fijar la placa de sujeción al televisor

[Ver pagina 6](#)

1,1 Mida el patrón de orificios del televisor

Mida en mm el ancho y el alto del patrón de orificios del televisor.

Anote las medidas: **Ancho** _____ **cm** x **Alto** _____ **cm**

1,2 Arme la placa de sujeción del televisor

Determine qué configuración de placa de sujeción debe usar (A, B, o C) según las medidas del patrón de orificios del televisor (**W cm x H cm**).

A Los patrones de orificios más pequeños solo requieren placa de sujeción **01**. No utilice las cuatro extensiones de la placa de sujeción **02** ni los ocho tornillos **03**.

B–C Ensamble las extensiones **02** de la placa de sujeción y la placa de sujeción **01** tal como se muestra en la ilustración. Fije colocando ocho tornillos **03** en los orificios de las esquinas que se muestran en la imagen.

1,3 Seleccione el diámetro de los tornillos para el televisor

Enrosque manualmente los tornillos en los encastres roscados del dorso del televisor a fin de determinar qué diámetro de tornillos (M4, M6 o M8) utilizar.

1,4 Seleccione el largo de los tornillos para el televisor

Si el dorso del televisor es plano, utilice los tornillos cortos. Los espaciadores y los tornillos largos se proporcionan para:

- televisores con dorso irregular o redondeado
- televisores con orificios de montaje intercalados
- dejar un espacio adicional para cables

▲ PRECAUCIÓN: Verifique que el tornillo o la combinación de tornillo y espaciador enrosquen correctamente.

- Si el tornillo es demasiado corto, no sostendrá el televisor.
- Si es demasiado largo, dañará el televisor.

1,5 Fije la placa de sujeción

Posicione la placa de sujeción armada sobre el patrón de orificios del televisor y verifique que esté centrada y nivelada verticalmente.

Instale las placas de sujeción usando la combinación que haya seleccionado para su televisor: tornillo corto y arandela o espaciador, o bien tornillo largo y arandela.

PASO 2A Fijar la placa mural

montantes de madera

Ver pagina 10

⚠ PRECAUCIÓN: Evite lesiones y daños materiales.

- El yeso que recubre la pared no debe exceder los 16 mm (5/8").
- Tamaño mínimo del montante de madera: nominal 51 mm x 102 mm (2" x 4"); real 38 mm x 89 mm (1½" x 3½").

📄 NOTA: TV se desplaza 21.9 mm (0.86 pulg.) a la derecha o a la izquierda cuando está en la posición inicial. Téngalo en cuenta al elegir el lugar de su montaje en la pared.

1. Localice un montante. Busque los bordes del montante y marque el centro con un punzón o un clavo delgado, o bien utilice un detector de bordes de montantes.
2. Ubique la plantilla de placa mural **12** a la altura deseada y alinee los orificios con la línea central de los montantes. Nivele la plantilla y fíjela con cinta adhesiva en el lugar.
3. Con una mecha de 5.5 mm (7/32") de diámetro, realice los orificios guía. Retire la plantilla de placa mural **12**.
 - ⚠ **IMPORTANTE:** Asegúrese de perforar el centro del montante.
 - ⚠ **IMPORTANTE:** Los orificios guía deben realizarse hasta una profundidad de 63.5 mm (2½").
4. Deslice la cubierta para exponer los orificios de montaje en el ensamblaje de la placa mural **13**.
5. Instale el ensamblaje de la placa mural **13** usando dos tornillos tirafondo **14**. Ajuste los tornillos tirafondo solamente hasta que queden firmes contra la placa mural.
 - ⚠ **PRECAUCIÓN:** El uso indebido podría reducir la capacidad de retención de los tornillos tirafondo. **NO ajuste en exceso los tornillos tirafondo.**
6. Vuelva a colocar la cubierta sobre el ensamblaje de la placa mural **13**.

📄 NOTA: Si es necesario, puede realizar ajustes de nivel de pequeñas a la placa de pared aflojando el tornillo tirafondo **14** inferior y cambiar la placa de pared hasta que nivel. Apriete el tornillo inferior cuando haya finalizado los ajustes.

PASO 2B Fijar la placa mural

Hormigón sólido o bloques de cemento Ver página 12

⚠ PRECAUCIÓN: Evite lesiones y daños materiales.

- Instale el módulo de la placa mural **12** directamente sobre la superficie de hormigón
- Espesor mínimo del hormigón: 8 pulgadas (203 mm)
- Tamaño mínimo del bloque de cemento: 8 x 8 x 16 pulgadas (203 x 203 x 406 mm)

El Kit de instalación en hormigón CMK1

no está incluido Comuníquese con el servicio de atención al cliente para solicitar que le enviemos los elementos de sujeción adicionales.

📄 NOTA: TV se desplaza 21.9 mm (0.86 pulg.) a la derecha oa la izquierda cuando está en la posición inicial. Téngalo en cuenta al elegir el lugar de su montaje en la pared.

1. Coloque la plantilla de la placa mural **12** en la pared a la altura que desee. Nivele la plantilla de la placa mural y marque la ubicación de los orificios.
2. Realice los orificios guía con una mecha para mampostería de 3/8" (10 mm) de diámetro.

! IMPORTANTE: Los orificios guía deben realizarse hasta una profundidad de 3" (75 mm). Nunca perforo el cemento que une los bloques.
3. Retire la plantilla de la placa mural **12** e introduzca dos anclajes **C2** (Fischer UX 10 x 60R - incluidos en el Kit de instalación en hormigón CMK1).

⚠ PRECAUCIÓN: Cerciórese de que los anclajes **C2** queden nivelados respecto de la superficie de hormigón.
4. Instale el módulo de la placa mural **13** usando dos tornillos tirafondo **C1**. Ajuste los tornillos tirafondo solamente hasta que queden firmes contra la placa mural.

⚠ PRECAUCIÓN: Evite posibles lesiones personales o daños materiales. El uso indebido podría reducir la capacidad de retención de los tornillos **C1**. **NO ajuste en exceso los tornillos tirafondo.** Asegúrese de que la placa de pared esté bien fijada a la pared antes de continuar con el paso siguiente.

📄 NOTA: Si es necesario, puede realizar ajustes de nivel de pequeñas a la placa de pared aflojando el tornillo tirafondo **C1** inferior y cambiar la placa de pared hasta que nivel. Apriete el tornillo inferior cuando haya finalizado los ajustes.

PASO 3 Colgar el televisor en la placa mural

Ver pagina 14



¡ELEMENTO PESADO! Es posible que necesite ayuda en este paso.

1. Coloque el brazo del ensamblaje de la placa mural **13** de modo que el codo quede flexionado a 90 grados y presionado contra el muro.
2. Para colgar el televisor en el brazo del ensamblaje de la placa mural **13**, primero enganche el soporte superior y luego apoye el televisor en su lugar.
3. Fije el televisor al ensamblaje de la placa mural **13** con el tornillo de bloqueo **15** y una arandela **16**.

⚠ **IMPORTANTE:** Este tornillo de bloqueo **15** debe instalarse para fijar el televisor al ensamblaje de la placa mural **13**.

Organización de cables

Ver pagina 15

Si lo desea, pase el cincho sujetacable provisto **17** por el anillo del brazo del ensamblaje de la placa mural **13**, y sujete los cables del televisor a lo largo del brazo para dar un aspecto más prolijo.

Ajustes del televisor

Ver pagina 16

AJUSTE DE LA INCLINACIÓN

El televisor debe acomodarse fácilmente al moverlo, y luego quedar en su lugar. Si el televisor está demasiado suelto o demasiado ajustado, ajuste la perilla de tensión de inclinación manualmente.

 **NOTA:** Una vez que el televisor esté en su lugar, ajuste la perilla de tensión de inclinación para evitar movimientos indeseados.

AJUSTE DEL NIVEL

Para ajustar la nivelación de su televisor, afloje el tornillo de bloqueo **15**, nivele el televisor, y luego ajuste el tornillo de bloqueo **15**.

 **IMPORTANTE:** Este tornillo de bloqueo **15** debe instalarse para fijar el televisor al ensamblaje de la placa mural **13**.

AJUSTE DE LA ROTACIÓN

El televisor debe acomodarse fácilmente al moverlo, y luego quedar en su lugar. Si el televisor está demasiado suelto o demasiado ajustado, ajuste las perillas de tensión del brazo usando la llave hexagonal **18** y una llave de tubo de 14 mm (9/16").

AJUSTE DE LA EXTENSIÓN/RETRACCIÓN

El televisor debe acomodarse fácilmente al moverlo, y luego quedar en su lugar.

Si el televisor está demasiado suelto o demasiado ajustado, ajuste las perillas de tensión del brazo usando la llave hexagonal **18**.

EXTRACCIÓN DEL TELEVISOR



¡ELEMENTO PESADO! Es posible que necesite ayuda en este paso.

Para extraer el televisor del ensamblaje de la placa mural **13**, desconecte todos los cables y luego revierta el procedimiento descrito en el PASO 4.

Descripción

Ver pagina 18

La placa de sujeción se expande para adecuarse a televisores con patrones de orificios de 75 x 75 mm hasta 200 x 200 mm.

Brazo totalmente articulado con 3 puntos de giro crea posiciones de visualización óptimas.

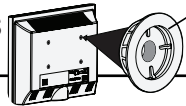
El televisor se inclina hacia arriba / abajo para obtener el ángulo de visualización perfecto.

Los ajustes permiten el ajuste manual o limitar el movimiento del televisor.

El ajuste del nivel crea una instalación sencilla.

El orificio para cinchos sujeta los cables a lo largo del brazo para un aspecto prolijo.

Separadores proporcionados con el televisor



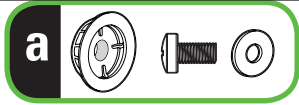
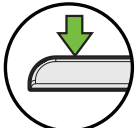
Separadores proporcionados con el televisor

Si tiene dudas sobre la selección de piezas, contacte con el servicio de atención al cliente.

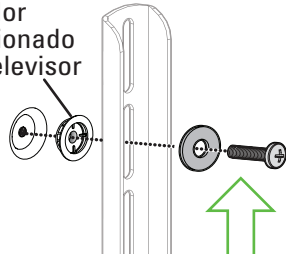
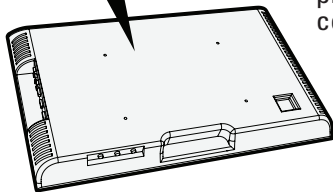
a: Use el separador proporcionado con el televisor para televisores con dorsos planos (Y si quiere que su televisor esté más cerca de la pared).

NOTA: El tornillo M8x20 mm no funcionará con el separador proporcionado con el televisor. Revise el manual de su televisor para ver si puede usar tornillos M8x20 mm sin el separador proporcionado con el televisor.

DORSO PLANO



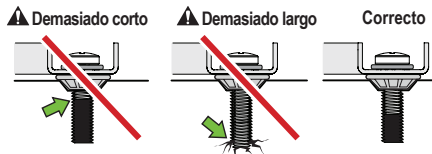
Separador proporcionado con el televisor



PRECAUCIÓN: Evite posibles lesiones personales y daños materiales. Use la longitud correcta de tornillos para un enrosque adecuado.

– Si el tornillo es demasiado corto, no sostendrá el televisor.

– Si es demasiado largo, dañará el televisor.

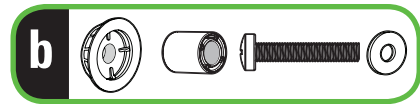
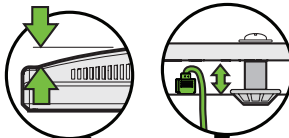


b: Use su separador proporcionado con el televisor y el separador **11** para:

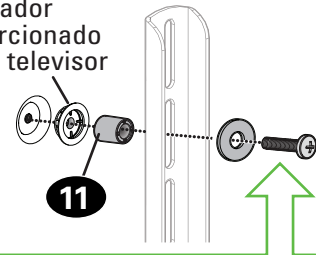
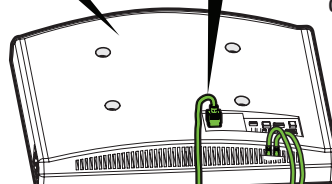
•Televisores con dorsos redondos (irregulares) •Deje un espacio adicional para los cables

NOTA: El tornillo M8x20 mm no funcionará con el separador proporcionado con el televisor o con el separador **11**. Revise el manual de su televisor para ver si puede usar tornillos M8x20 mm sin el separador proporcionado con el televisor.

DORSO REDONDO CABLES



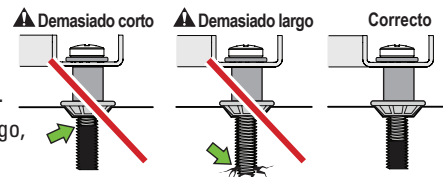
Separador proporcionado con el televisor



PRECAUCIÓN: Evite posibles lesiones personales y daños materiales. Use la longitud correcta de tornillos para un enrosque adecuado.

– Si el tornillo es demasiado corto, no sostendrá el televisor.

– Si es demasiado largo, dañará el televisor.



Thank you for choosing SANUS Vuepoint! Please take a moment to let us know how we did:



Call us: 1-888-333-9952



Email us: info@sanus.com



Leave a review: vuepoint.sanus.com

Milestone AV Technologies and its affiliated corporations and subsidiaries (collectively, "Milestone"), intend to make this manual accurate and complete. However, Milestone makes no claim that the information contained herein covers all details, conditions, or variations. Nor does it provide for every possible contingency in connection with the installation or use of this product. The information contained in this document is subject to change without notice or obligation of any kind. Milestone makes no representation of warranty, expressed or implied, regarding the information contained herein. Milestone assumes no responsibility for accuracy, completeness or sufficiency of the information contained in this document.

©2018 Milestone AV Technologies. All rights reserved. SANUS Vuepoint, HeightFinder and the Vuepoint logo are trademarks of Milestone. All other brand names or marks are used for identification purposes and are trademarks of their respective owners.