

ThinkStation®

P330 Tiny Gebruikershandleiding

Think

Lenovo

Computertypen: 30CE, 30CF, 30CG, 30D5, 30D6 en 30D7

Opmerking: Lees en begrijp eerst het volgende voordat u deze informatie en het product dat het ondersteunt, gebruikt: 'Lees dit eerst: belangrijke veiligheidsinformatie' op pagina iii en Bijlage G 'Kennisgevingen' op pagina 107.

Achtste uitgave (Januari 2021)

© Copyright Lenovo 2019, 2021.

KENNISGEVING BEGRENSE EN BEPERKTE RECHTEN: als gegevens of software word(t)(en) geleverd conform een 'GSA'-contract (General Services Administration), zijn gebruik, vermenigvuldiging en openbaarmaking onderhevig aan beperkingen zoals beschreven in Contractnr. GS-35F-05925.

Inhoud

Lees dit eerst: belangrijke veiligheidsinformatie. iii

Voordat u deze handleiding gaat gebruiken	iii
Service en upgrades	iii
Voorkomen van statische elektriciteit	iv
Netsnoeren en voedingsadapters	iv
Verlengsnoeren en vergelijkbare accessoires	v
Stekkers en stopcontacten	v
Externe apparatuur	v
Warmte en ventilatie	vi
Kennisgevingen over de plaatsing van computers	vi
Gebruiksomgeving	vii
Verklaring van conformiteit met laserrichtlijnen.	vii
Verklaring over gevaarlijke spanning	viii
Kennisgeving lithium-knoopcelbatterij	viii
Een hoofdtelefoon, oortelefoon of headset gebruiken	ix
Reiniging en onderhoud	ix

Hoofdstuk 1. Productoverzicht 1

Hardwarelocaties	1
Voorkant	1
Achterkant	2
Onderdelen op de systeemplaat	4
Machinetype en modelnummer	6
Computerfuncties	6
Computerspecificaties	9
Programma's	10
Een programma op uw computer openen	10
Kennismaking met Lenovo-programma's	10

Hoofdstuk 2. De computer gebruiken 13

De computer registreren	13
Het computervolume instellen	13
Een schijf gebruiken	13
Richtlijnen voor het gebruik van het optische station	13
Behandeling en opslag van een schijf	13
Een schijf afspelen of verwijderen	14
Een schijf opnemen	14
Verbinding maken met het netwerk	15

Hoofdstuk 3. U en uw computer 17

De werkplek inrichten	17
Reflectie en verlichting	17
Luchtcirculatie	17

Plaats van stopcontacten en kabellengte	17
Comfort	17
Informatie voor gehandicapten	18
De computer schoonmaken	21
Onderhoud	21
Basisonderhoudstips	21
Goede onderhoudsprocedures	21
Uw computer up-to-date houden	22
De computer vervoeren.	22

Hoofdstuk 4. Beveiliging 25

Tips voor het gebruik van de computer.	25
Kensington-kabelslot bevestigen	25
Een Tiny-In-One-beeldscherm aansluiten	25
De beveiligingsinstellingen in het programma Setup Utility bekijken en wijzigen	26
Wachtwoorden en Windows-accounts gebruiken	26
De aanwezigheidsschakelaar voor de kap gebruiken	27
Firewalls gebruiken	27
Gegevens beschermen tegen virussen	27
De functie Smart USB Protection gebruiken	28
In de firmware geïntegreerde Computrace Agent-software.	28
Trusted Platform Module (TPM).	28

Hoofdstuk 5. Geavanceerde configuratie 29

Het programma Setup Utility gebruiken	29
Het programma Setup Utility starten	29
De weergavetaal van het programma Setup Utility wijzigen.	29
Een apparaat in- of uitschakelen	29
De Automatic Power On-functies van de computer in- of uitschakelen	30
De ErP LPS-compliantiemodus in- of uitschakelen	30
Schakelen tussen betere akoestische en betere thermische prestaties	31
De functie voor het vastleggen van thermische waarschuwingslogboeken in- of uitschakelen	31
De functie Configuration Change Detection in- of uitschakelen	31
De BIOS-instellingen wijzigen voordat u een nieuw besturingssysteem installeert	32
BIOS-wachtwoorden gebruiken.	32
Een opstartapparaat kiezen	34
Setup Utility afsluiten	35
Het BIOS bijwerken en herstellen	35

Hoofdstuk 6. Diagnose, probleemoplossing en herstel 37

Basisprocedure voor verhelpen van computerproblemen	37
Problemen oplossen	37
Problemen met het opstarten.	37
Audioproblemen.	38
Problemen met de cd of dvd	39
Incidentele problemen	40
Problemen met opslagstations	40
Ethernet LAN-problemen	41
Problemen met draadloos LAN	42
Problemen met Bluetooth	42
Problemen met de prestaties	43
Probleem met de seriële aansluiting	44
Problemen met USB-apparaten.	44
Software- en stuurprogramma's	44
Lenovo diagnoseprogramma's	45
Informatie over systeemherstel	45

Hoofdstuk 7. Het verwijderen en installeren van hardware. 47

Werken met apparaten die gevoelig zijn voor statische elektriciteit	47
Customer Replaceable Units.	47
Hardware verwijderen en installeren	48
Toetsenbord of draadloos toetsenbord	48
Muis of draadloze muis	50
Voedingsadapter	54
Verticale standaard	56
VESA-montagebeugel	58
Extern optisch station	58
Beugel voor voedingsadapter	60
Computerkap	61
Opslagstation.	62
Interne luidspreker	66
Grafische kaart	67
Systeemventilator	71
Knoopcelbatterij.	72
Wi-Fi-kaart	74
Bodemafdekplaat	79
Geheugenmodule	79

M.2-opslagstation	81
Vervangen van de onderdelen voltooien	83

Hoofdstuk 8. Informatie, hulp en service 87

Informatiebronnen	87
De gebruikershandleiding in verschillende talen openen	87
Help-systeem van Windows	87
Veiligheid en garantie	87
Lenovo-website	87
Ondersteuningswebsite van Lenovo	88
Hulp en service	88
Service aanvragen	88
Andere services gebruiken.	89
Aanvullende services aanschaffen.	89

Bijlage A. Snelheid van systeemgeheugen 91

Bijlage B. Aanvullende informatie over het Ubuntu-besturingssysteem. 93

Bijlage C. Regelgeving en informatie over TCO-certificering van landen en regio's 95

Bijlage D. Informatie over WEEE en recycling voor landen en regio's. 99

Bijlage E. Kennisgeving beperking van schadelijke stoffen (Restriction of Hazardous Substances, RoHS) voor landen en regio's. 103

Bijlage F. Informatie over ENERGY STAR-modellen 105

Bijlage G. Kennisgevingen 107

Bijlage H. Handelsmerken. 109

Lees dit eerst: belangrijke veiligheidsinformatie

Dit hoofdstuk bevat de veiligheidsvoorschriften die u moet kennen.

Voordat u deze handleiding gaat gebruiken

WAARSCHUWING:

Zorg ervoor dat u, voordat u deze handleiding gaat gebruiken, kennis neemt van de veiligheidsvoorschriften voor dit product. Raadpleeg de informatie in deze sectie en de bij dit product geleverde handleiding *Veiligheid en garantie*. Door de veiligheidsvoorschriften goed in u op te nemen verkleint u de kans op persoonlijk letsel en op schade aan het product.

Als u geen exemplaar meer hebt van de handleiding *Veiligheid en garantie*, kunt u een Portable Document Format (PDF)-versie downloaden van de Lenovo Support-website op <https://support.lenovo.com>. De Lenovo Support-website biedt de handleiding *Veiligheid en garantie* en deze *Gebruikershandleiding* ook in andere talen.

Service en upgrades

Probeer niet zelf onderhoud aan het product uit te voeren, tenzij u hiertoe instructies hebt gekregen van het Klantsupportcentrum of van de documentatie. Schakel alleen een serviceprovider in die goedkeuring heeft voor het repareren van het desbetreffende product.

Opmerking: Sommige onderdelen van de computer kunnen door de gebruiker worden uitgebreid of vervangen. Upgrades worden meestal 'opties' genoemd. Vervangende onderdelen die zijn goedgekeurd om door de klant zelf te worden geïnstalleerd, worden Customer Replaceable Units of CRU's genoemd. CRU's zijn door Lenovo voorzien van documentatie met instructies voor vervanging van deze onderdelen door de klant. Volg bij het installeren of vervangen van dergelijke onderdelen steeds de instructies. Dat het aan/uit-lampje niet brandt, betekent niet noodzakelijkerwijs dat het spanningsniveau binnenin een product nul is. Voordat u de kap opent van een product dat is uitgerust met een netsnoer, dient u altijd te controleren of het apparaat uit staat en of de stekker van het product uit het stopcontact is gehaald. Lees voor meer informatie over CRU's Hoofdstuk 7 'Het verwijderen en installeren van hardware' op pagina 47. Bij vragen neemt u contact op met het Klantsupportcentrum.

Hoewel er geen bewegende onderdelen in uw computer zitten als het netsnoer uit het stopcontact is gehaald, is het goed om de volgende waarschuwingen, omwille van uw veiligheid, ter harte te nemen.

WAARSCHUWING:



Houd vingers en andere lichaamsdelen uit de buurt van gevaarlijke, bewegende onderdelen. Stel uzelf direct onder medische behandeling als u gewond raakt.

WAARSCHUWING:



Vermijd contact met hete onderdelen in de computer. Tijdens het gebruik worden sommige componenten zo heet dat ze brandwonden aan de huid kunnen veroorzaken. Zet de computer uit, ontkoppel de voedingskabels en laat de componenten ongeveer tien minuten afkoelen voordat u de computerkap opent.

WAARSCHUWING:



Plaats, nadat u een CRU hebt vervangen, alle beschermende kappen, inclusief de computerkap, terug voordat u de voeding aansluit en de computer gebruikt. Dat is belangrijk om een elektrische schok te helpen voorkomen en om te zorgen dat als onverwacht brand uitbreekt, wat in zeer zeldzame omstandigheden kan gebeuren, het effect hiervan wordt beperkt.

WAARSCHUWING:



Wanneer u CRU's vervangt, moet u goed op de scherpe randen en hoeken letten waaraan u zich kunt verwonden. Stel uzelf direct onder medische behandeling als u gewond raakt.

Voorkomen van statische elektriciteit

Statische elektriciteit is ongevaarlijk voor uzelf, maar kan de computeronderdelen en de opties zwaar beschadigen. Onjuiste behandeling van onderdelen die gevoelig zijn voor statische elektriciteit kan leiden tot schade aan die onderdelen. Wanneer u een optie of een CRU uitpakt, open de antistatische verpakking dan pas wanneer u de instructie krijgt om de desbetreffende optie of CRU te installeren.

Als u werkt met opties of CRU's, of handelingen binnenin de computer uitvoert, neem dan de volgende voorzorgsmaatregelen om schade ten gevolge van statische elektriciteit te voorkomen:

- Beweeg zo min mogelijk. Door wrijving kan er statische elektriciteit ontstaan.
- Ga voorzichtig met de onderdelen om. Pak adapters, geheugenmodules en andere printplaten bij de rand beet. Raak nooit onbeschermde elektronische circuits aan.
- Zorg dat ook anderen de componenten niet aanraken.
- Wanneer u een nieuwe optie installeert die gevoelig is voor statische elektriciteit, houd dan de antistatische verpakking met dat onderdeel minstens 2 seconden tegen een metalen afdekplaatje van een uitbreidingsleuf of een ander ongeverfd metalen oppervlak op de computer. Hiermee vermindert u de statische lading van de verpakking en van uw lichaam.
- Installeer het onderdeel dat gevoelig is voor statische elektriciteit zo mogelijk direct vanuit de antistatische verpakking, zonder het eerst neer te leggen. Als u het onderdeel neer moet leggen nadat u het uit de verpakking hebt gehaald, leg het dan op de antistatische verpakking op een vlakke ondergrond.
- Leg het onderdeel niet op de computerkap of op een metalen ondergrond.

Netsnoeren en voedingsadapters

Gebruik uitsluitend netsnoeren en voedingsadapters die door de fabrikant van het product zijn geleverd. Gebruik het netsnoer niet voor andere apparaten.

Netsnoeren dienen goedgekeurd te zijn voor veiligheid. Voor Duitsland moet dit H05VV-F, 3G, 0,75 mm² of beter zijn. In andere landen moet aan overeenkomstige veiligheidseisen zijn voldaan.

Wind een netsnoer nooit om een voedingsadapter of een ander voorwerp. Hierdoor kan er een mechanische spanning op het snoer komen te staan, waardoor het kan rafelen of scheuren. Dit kan gevaar opleveren.

Plaats netsnoeren altijd zo, dat niemand er op kan gaan staan of over kan vallen en dat er geen voorwerpen op kunnen worden gezet.

Voorkom dat snoeren en voedingsadapters in aanraking komen met vloeistof. Laat een netsnoer of voedingsadapter bijvoorbeeld niet liggen bij een wasbak of toilet, of op een vloer die wordt schoongemaakt met een vloeibaar reinigingsmiddel. Vloeistoffen kunnen kortsluiting veroorzaken, met name als het netsnoer of de voedingsadapter slijtage vertoont ten gevolge van verkeerd gebruik. Bovendien kan vloeistof corrosie van de stekkers en/of aansluitpunten veroorzaken, hetgeen uiteindelijk kan leiden tot oververhitting.

Zorg ervoor dat de netstroomstekkers helemaal in het stopcontact zijn gestoken.

Gebruik geen voedingsadapter die sporen vertoont van corrosie aan de invoerpennen of sporen van oververhitting (zoals vervormd plastic) bij de aansluiting of op een ander deel van de voedingsadapter.

Maak nooit gebruik van een netsnoer waarvan de contactpunten sporen van roest, corrosie of oververhitting vertonen of waarvan het snoer of de stekker op welke manier dan ook beschadigd is.

Verlengsnoeren en vergelijkbare accessoires

Controleer of alle verlengsnoeren, piekspanningsbeveiligingen, noodvoedingen en stekkerdozen die u gebruikt, bestand zijn tegen de elektrische eisen van het product. Overbelast deze apparaten nooit. Als u stekkerdozen gebruikt, mag de belasting niet hoger zijn dan de invoerspecificatie van die stekkerdoos. Mocht u vragen hebben over (over)belasting, elektrische eisen en invoerspecificaties, neem dan contact op met een elektricien.

Stekkers en stopcontacten



Als het stopcontact waarop u de computerapparatuur wilt aansluiten, beschadigd of verroest blijkt te zijn, gebruik het dan niet tot een gekwalificeerde elektricien het heeft vervangen.

Verbuig of verander de stekker niet. Als de stekker beschadigd is, bestel dan een vervangend exemplaar bij de fabrikant.

Gebruik niet hetzelfde stopcontact als voor andere elektrische of commerciële apparaten die veel stroom trekken. Als u dat wel doet, kunnen uw computer, gegevens of aangesloten apparaten door onstabiele spanning beschadigd raken.

Bepaalde producten worden geleverd met een stekker met randaarde. Deze stekker past alleen in een stopcontact met randaarde. Dit is een veiligheidsvoorziening. Steek dergelijke stekkers alleen in een geaard stopcontact. Neem, als u de stekker niet in het stopcontact kunt steken, contact op met een elektricien voor een goedgekeurde stopcontactadapter of vervang het stopcontact door een exemplaar met deze beveiligingsfunctie. Voorkom overbelasting van het stopcontact. De totale systeembelasting mag niet hoger zijn dan 80 procent van de specificatie van de groep. Mocht u vragen hebben over (over)belasting of specificaties van groepen, neem dan contact op met een elektricien.

Zorg dat het stopcontact dat u gebruikt, correct bedraad is, goed bereikbaar is en zich in de buurt van de apparatuur bevindt. Zorg dat het netsnoer niet helemaal strak staat, hierdoor kan het slijten.

Controleer of het stopcontact dat u gebruikt, de juiste spanning en stroomsterkte levert voor het apparaat dat u installeert.

Wees voorzichtig als u de stekker in het stopcontact steekt of eruit haalt.

Externe apparatuur

Sluit geen andere externe kabels of snoeren aan dan USB-kabels als de computer is ingeschakeld. Anders kan de computer beschadigd raken. Om schade aan de aangesloten apparaten te voorkomen, dient u na het uitschakelen van de computer minimaal vijf seconden te wachten voordat u de externe apparaten ontkoppelt.

Warmte en ventilatie



Computers, voedingsadapters en veel accessoires genereren warmte als ze aan staan en als een batterij wordt opgeladen. Neem daarom altijd de volgende elementaire voorzorgsmaatregelen:

- Laat uw computer, voedingsadapter of accessoires niet te lang op uw schoot liggen als deze aan staan of als de batterij wordt opgeladen. Uw computer, voedingsadapter en veel accessoires produceren warmte tijdens normaal gebruik. Langdurig contact met uw lichaam of kleding kan ongemak en zelfs brandwonden veroorzaken.
- Laad de batterij niet op en werk niet met uw computer, voedingsadapter of toebehoren in de nabijheid van ontvlambare materialen of in een omgeving met explosiegevaar.
- Ventilatieopeningen, ventilatoren en koelvinblokken maken deel uit van het product omwille van de veiligheid, het comfort en een betrouwbare werking. Deze voorzieningen kunnen per ongeluk geblokkeerd raken als u het product op een bed, zitbank, vloerkleed of andere zachte ondergrond plaatst. Zorg ervoor dat deze voorzieningen nooit geblokkeerd, bedekt of uitgeschakeld raken.

Controleer minstens eens per drie maanden of er zich geen stof ophoopt in of op uw desktopcomputer. Schakel de stroom uit en haal de stekker uit het stopcontact voordat u met de controle van uw computer begint; verwijder alle stof dat zich in openingen in de frontplaat bevindt. Als u van buitenaf ziet dat er zich stof heeft ophoopt in de computer, verwijder dat dan en vergeet niet om de inlaat van het koelelement, de sleuven in de voedingseenheid en de ventilatoren schoon te maken. Zet de computer altijd uit en haal de stekker uit het stopcontact voordat u de kap opent. Probeer te voorkomen dat uw computer wordt gebruikt binnen 60 cm van plaatsen waar veel wordt gelopen. Mocht een dergelijke opstelling onvermijdelijk zijn, controleer dan vaker of de computer niet vuil is en maak de computer indien nodig vaker schoon.

Neem voor uw eigen veiligheid en voor het in stand houden van optimale computerprestaties altijd de volgende elementaire voorzorgsmaatregelen voor uw desktopcomputer:

- Houd de kap gesloten zolang de stekker in het stopcontact zit.
- Controleer regelmatig of de buitenkant van de computer niet bestoft is.
- Verwijder al het stof uit de ventilatiesleuven en -openingen in de frontplaat. Als de computer in een stoffige of drukke omgeving staat, kan het nodig zijn de computer vaker schoon te maken.
- Houd de ventilatieopeningen vrij en zorg dat er niets vóór staat.
- Plaats uw computer niet in een kast of ander meubelstuk, want dit vergroot de kans dat de computer oververhit raakt.
- De lucht die in de computer wordt gezogen, mag niet warmer zijn dan 35 °C.
- Installeer geen apparaten voor het filteren van lucht. Deze kunnen een goede koeling in de weg staan.

Kennisgevingen over de plaatsing van computers

Onjuiste plaatsing van de computer kan leiden tot verwonding van kinderen.

- Plaats de computer op een stevig, laag meubel of op een meubel dat is verankerd.
- Zet de computer niet aan de rand van het meubel.
- Houd de computerkabels buiten bereik van kinderen.
- Bepaalde voorwerpen, zoals speelgoed, kunnen kinderen aantrekken. Houd dergelijke voorwerpen weg van de computer.

Houd kinderen in de gaten in ruimten waar de bovenstaande veiligheidsinstructies niet geheel in acht kunnen worden genomen.

Gebruiksomgeving

De optimale omgeving om uw computer te gebruiken is een omgeving met een temperatuur van 10 °C tot 35 °C en een relatieve vochtigheid van 35% tot 80%. Als uw computer is opgeslagen of vervoerd bij temperaturen onder de 10 °C, gun de koude computer dan de tijd om langzaam op te warmen tot de optimale gebruikstemperatuur van 10 °C tot 35 °C voordat u de computer weer in gebruik neemt. Onder bepaalde omstandigheden kan dit wel twee uur duren. Laat u de computer niet goed op temperatuur komen, dan kan dit bij gebruik leiden tot onherstelbare schade.

Plaats uw computer indien mogelijk in een goed geventileerde, droge ruimte en zet hem niet in de zon.

Houd elektrische apparaten zoals ventilatoren, radio's, zware luidsprekers, airconditioners en magnetrons uit de buurt van de computer, want het sterke magnetische veld dat door dergelijke apparaten wordt veroorzaakt, kan schade toebrengen aan het beeldscherm en aan de gegevens op de vaste schijf.

Plaats nooit vloeistoffen op of naast de computer of de aangesloten apparatuur. Als er vloeistof op de computer of een aangesloten apparaat wordt gemorst, kan er kortsluiting ontstaan, met alle desastreuze gevolgen van dien.

Blijf, als u aan het eten of roken bent, uit de buurt van het toetsenbord. Er kan namelijk schade ontstaan door kruimels die op het toetsenbord vallen.

Verklaring van conformiteit met laserrichtlijnen

WAARSCHUWING:



Als u laserproducten (bijvoorbeeld cd-rom-stations, dvd-stations, glasvezelapparatuur of speciale zenders) installeert, let dan op het volgende:

- **Open de behuizing niet.** Als u de kap van het laserproduct opent, kunt u worden blootgesteld aan gevaarlijke laserstraling. In het apparaat bevinden zich geen onderdelen die kunnen worden vervangen.
- **Het wijzigen van instellingen of het uitvoeren van procedures anders dan hier is beschreven, kan leiden tot blootstelling aan gevaarlijke straling.**



GEVAAR

Sommige laserproducten bevatten een ingebouwde laserdiode van Klasse 3A of 3B. Let op het volgende:

Laserstraling indien geopend. Kijk niet in de laserstraal en vermijd direct contact met de laserstraal.

Verklaring over gevaarlijke spanning



Haal alle netsnoeren uit het stopcontact voordat u de computerkap verwijdert of enig onderdeel verwijdert waaraan het bovenstaande label is bevestigd.

Haal componenten waaraan het bovenstaande label is bevestigd, NIET uit elkaar. Deze componenten bevatten geen onderdelen die kunnen worden vervangen of onderhouden.

Uw product is ontworpen voor veilig gebruik. Componenten met dit label bevatten echter gevaarlijke spannings-, stroom- en energieniveaus. Uit elkaar halen van deze componenten kan leiden tot brand en zelfs de dood. Als u vermoedt dat er met een van deze onderdelen een probleem is, neem dan contact op met een onderhoudstechnicus.

Kennisgeving lithium-knoopcelbatterij



Als de batterij op onjuiste wijze wordt vervangen, bestaat er explosiegevaar.



Als u de lithium-knoopcelbatterij vervangt, moet u uitsluitend hetzelfde type of een vergelijkbaar type gebruiken dat wordt aanbevolen door de fabrikant. De batterij bevat lithium en kan bij verkeerd gebruik exploderen. Inslikken van de lithiumknoopcelbatterij leidt binnen slechts twee uur tot verstikking of interne brandwonden en kan zelfs de dood tot gevolg hebben.

Houd batterijen buiten bereik van kinderen. Als de lithiumknoopcelbatterij wordt ingeslikt of in een lichaamsdeel terechtkomt, zorg dan onmiddellijk voor medische behandeling.

Houd u aan het volgende:

- Gooi de batterij niet in het water en dompel de batterij niet onder
- Verhit de batterij niet tot een temperatuur van meer dan 100 °C
- Haal de batterij niet uit elkaar
- Plaats de batterij niet in een omgeving met zeer lage luchtdruk
- Plaats de batterij niet in een omgeving met zeer hoge luchtdruk
- Verbrijzel, doorboor, snijd en verbrand de batterij niet

Gooi de batterij niet bij het huisvuil weg, maar behandel deze als klein chemisch afval.

De volgende verklaring geldt voor gebruikers in de staat Californië (VS).

Californië: Informatie over perchloraat:

Producten die zijn uitgerust met lithium-knoopcelbatterijen met mangaandioxide, kunnen perchlooraat bevatten.

Perchlooraat materiaal - speciale behandeling kan een vereiste zijn. Zie <https://www.dtsc.ca.gov/hazardouswaste/perchlorate/>

Een hoofdtelefoon, oortelefoon of headset gebruiken

- Als uw computer is uitgerust met zowel een hoofdtelefoonaansluiting als een audio-lijnuitgang, sluit uw hoofdtelefoon, oortelefoon of headset dan altijd aan op de hoofdtelefoonaansluiting. De hoofdtelefoonaansluiting biedt echter geen ondersteuning voor de microfoon van de headset.
- Als uw computer is uitgerust met zowel een headsetaansluiting als een audio-lijnuitgang, sluit uw hoofdtelefoon, oortelefoon of headset dan altijd aan op de headsetaansluiting.

WAARSCHUWING:



Een te hoog geluidsvolume van de hoofdtelefoon of oortelefoon kan leiden tot schade aan het gehoor. Als u de equalizer op het maximumniveau instelt, wordt de uitvoerspanning verhoogd en het volume van de hoofdtelefoon of oortelefoon. Om uw gehoor te beschermen stelt u de equalizer in op een gepast niveau.

Langdurig gebruik van een hoofd- of oortelefoon bij hoge geluidsvolumes kan schadelijk zijn voor het gehoor indien de uitvoer die op de aansluiting van de hoofd- of oortelefoon staat, niet voldoet aan de specificaties van EN 50332-2. De uitvoer die uw computer aan de hoofdtelefoon levert, voldoet aan EN 50332-2 Sub 7. Deze specificatie beperkt de RMS uitvoerspanning van de computer tot 150 mV. Om schade aan het gehoor te voorkomen dient u te controleren of de hoofd- of oortelefoons die u gebruikt, eveneens voldoen aan EN 50332-2 (Artikel 7 Limieten) of aan een spanning van 75 mV die typisch is voor breedband. Gebruik van een hoofd- of oortelefoon die niet voldoet aan EN 50332-2 kan, ten gevolge van een te hoog geluidsdruk niveau, schadelijk zijn voor het gehoor.

Als uw Lenovo-computer is geleverd met een hoofdtelefoon of oortelefoon, voldoen de computer met hoofdtelefoon of oortelefoon als set aan de specificaties van EN 50332-1. Gebruikt u een andere hoofd- of oortelefoon, controleer dan of die voldoet aan EN 50332-1 (Artikel 6.5). Gebruik van een hoofd- of oortelefoon die niet voldoet aan EN 50332-1 kan, ten gevolge van een te hoog geluidsdruk niveau, schadelijk zijn voor het gehoor.

Reiniging en onderhoud

Houd uw computer en uw werkplek schoon. Als u de computer wilt schoonmaken, sluit de computer dan eerst af en haal de stekker uit het stopcontact. Spuit reinigingsmiddelen of andere vloeistoffen nooit rechtstreeks op de computer en maak de computer nooit schoon met reinigingsmiddelen die brandbare stoffen bevatten. Spuit het reinigingsmiddel op een zachte doek en maak daarmee de buitenkant van de computer schoon.

Hoofdstuk 1. Productoverzicht

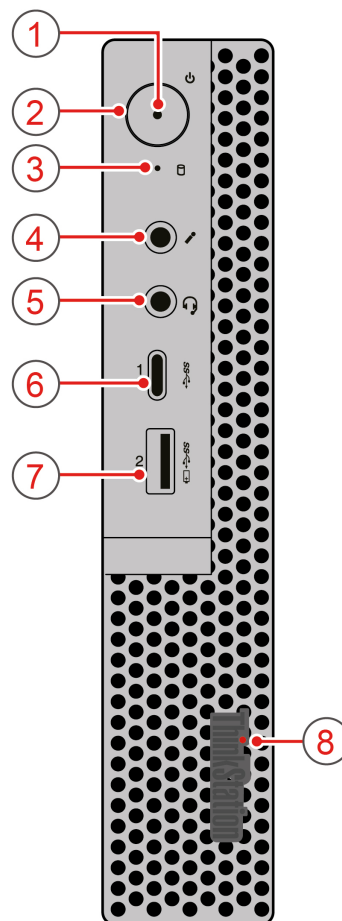
Dit hoofdstuk biedt basisinformatie om u vertrouwd te maken met uw computer.

Hardwarelocaties

In dit gedeelte vindt u informatie over de locaties van de computerhardware.

Voorkant

Opmerking: Mogelijk ziet uw computerhardware er enigszins anders uit dan in deze afbeelding.



Figuur 1. Aansluitingen, knoppen en lampjes voorzijde

1 Netvoedingslampje	2 Aan/uit-knop
3 Statuslampje opslagstation	4 Aansluiting voor microfoon
5 Headsetaansluiting	6 Type-C USB 3.0-aansluiting
7 Always On USB 3.0-aansluiting	8 Verlichte rode punt

1 Netvoedingslampje

Wanneer het aan/uit-lampje brandt, is de computer ingeschakeld.

2 Aan/uit-knop

Druk op de aan/uit-knop om de computer in te schakelen. Als de computer niet reageert, kunt u de computer uitzetten door de aan/uit-knop vier of meer seconden ingedrukt te houden.

3 Statuslampje opslagstation

Dit lampje geeft de status van de interne opslagstations (bijvoorbeeld vaste-schijfstations of SSD-stations) aan.

Aan: de opslagstations zijn actief en er worden gegevens overgedragen.

Uit (wanneer de computer aan staat): er worden geen gegevens verzonden of de opslagstations worden niet gebruikt.

4 Aansluiting voor microfoon

Door deze aansluiting kunt u een microfoon met de computer verbinden voor het opnemen van geluid of het gebruik van spraakherkenningssoftware.

5 Headsetaansluiting

Gebruik deze aansluiting om een headset aan de computer te koppelen.

6 Type-C USB 3.0-aansluiting

Hierop kunt u een apparaat met een USB-aansluiting aansluiten, zoals een toetsenbord, muis, scanner, printer of PDA (Personal Digital Assistant). Voor optimale gegevensoverdracht sluit u een USB 3.0-apparaat aan op een USB 3.0-aansluiting in plaats van een USB 2.0-aansluiting.

7 Always On USB 3.0-aansluiting

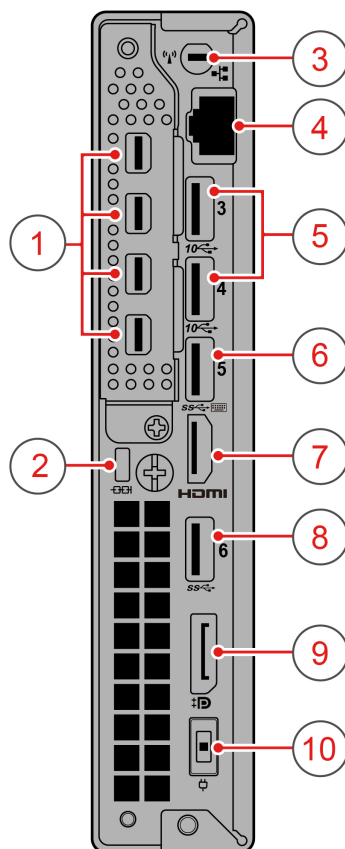
Gebruik deze aansluiting voor het koppelen van een USB-compatibel apparaat, zoals een USB-toetsenbord, -muis, -opslagapparaat of -printer. Als de netvoedingsadapter is aangesloten, kunt u het aangesloten USB-apparaat laden, zelfs als de computer in de sluimerstand staat of is uitgeschakeld.

8 Verlichte rode punt

Dit lampje brandt wanneer de computer is ingeschakeld.

Achterkant

Opmerking: Mogelijk ziet uw computerhardware er enigszins anders uit dan in deze afbeelding.



Figuur 2. Achterkant

1 Mini DisplayPort®-aansluitingen (4)	2 Sleuf voor veiligheidsslot
3 Wi-Fi-antennesleuf	4 Ethernet-poort
5 USB 3.1-aansluitingen Gen 2 (2)	6 USB 3.0-aansluiting
7 HDMI-uit-aansluiting	8 USB 3.0-aansluiting
9 DisplayPort®-aansluiting	10 Aansluiting voor netsnoer

1 Mini DisplayPort-aansluitingen (4)

Gebruik deze aansluiting om een high-performance beeldscherm, een direct-drive beeldscherm of andere compatibele apparaten te koppelen. De Mini DisplayPort-aansluiting is een verkleinde versie van een DisplayPort-aansluiting.

2 Sleuf voor veiligheidsslot

Bevestig een Kensington-kabelslot aan de beveiligingsslotsleuf om uw computer te beveiligen. Meer informatie vind je in 'Kensington-kabelslot bevestigen' op pagina 25.

3 Wi-Fi-antennesleuf

Wordt gebruikt om de achterste Wi-Fi-antennekabelaansluiting aan te sluiten die op sommige modellen beschikbaar is. De achterste Wi-Fi-antenne wordt aangesloten op de achterste Wi-Fi-antennekabelaansluiting.

4 Ethernetpoort

Sluit een Ethernet-kabel aan voor een LAN (local area network).

Opmerking: Gebruik een Ethernetkabel van categorie 5 om de computer binnen de Klasse B-limieten van de FCC (Federale Commissie voor Communicatie) te gebruiken.

5 USB 3.1-aansluitingen Gen 2 (2)

De USB 3.1-aansluiting Gen 2 heeft een hogere gegevensoverdrachtssnelheid en een hogere laadsnelheid en wordt gebruikt voor het aansluiten van USB-apparaten, zoals een USB-toetsenbord, USB-muis, USB-opslagapparaat of USB-printer.

6 USB 3.0-aansluiting

Gebruik deze aansluiting voor het koppelen van een USB-compatibel apparaat, zoals een USB-toetsenbord, -muis, -opslagapparaat of -printer.

Opmerking: De USB 3.0-aansluiting ondersteunt de Smart Power On-functie waarmee u de computer met de toetscombinatie Alt+P op het toetsenbord kunt inschakelen of kunt laten ontwaken uit de sluimerstand. U kunt de Smart Power On-functie in het programma Setup Utility in- of uitschakelen.

7 HDMI uit-aansluiting

Wordt gebruikt om video- en audiosignalen te versturen van uw computer naar een ander video- of audioapparaat, zoals een high-performance beeldscherm.

8 USB 3.0-aansluiting

Gebruik deze aansluiting voor het koppelen van een USB-compatibel apparaat, zoals een USB-toetsenbord, -muis, -opslagapparaat of -printer.

9 DisplayPort-aansluiting

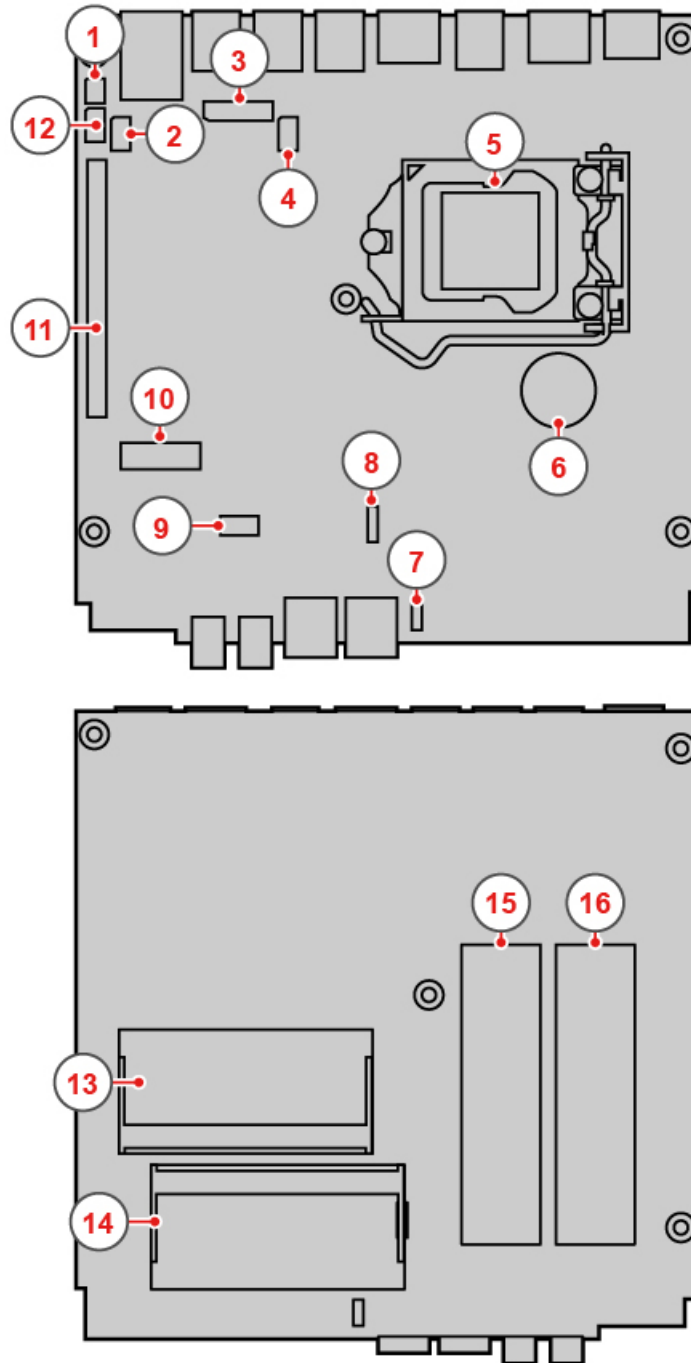
Gebruik deze aansluiting om een high-performance beeldscherm, een direct-drive beeldscherm of andere compatibele apparaten te koppelen.

10 Aansluiting voor netsnoer

Sluit het netsnoer aan op uw computer, zodat de computer van stroom wordt voorzien.

Onderdelen op de systeemplaat

Opmerking: Zie 'Voorkant' of 'Achterkant' voor meer beschrijvingen van onderdelen.



Figuur 3. Locatie van onderdelen op de systeemplaat

1 Jumper voor Wissen van CMOS / Herstel	2 Thunderbolt-aansluiting
3 Plaat-naar-plaat-aansluiting	4 DC-aansluiting
5 Microprocessor	6 Knoopcelbatterij
7 Interne luidspreker of aansluiting voor geavanceerde luidspreker	8 Aansluiting voor systeemventilator

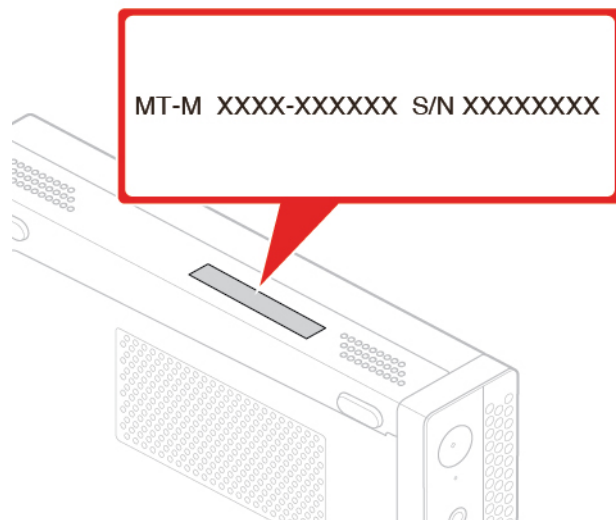
9 Sleuf voor opslagstation	10 M.2 Wi-Fi-kaartsleuf
11 PCI-Express-kaartsleuf	12 Seriële poort
13 Geheugensleuf 1 (DIMM 1)	14 Geheugensleuf 2 (DIMM 2)
15 Sleuf 2 voor M.2-opslagstation	16 Sleuf 1 voor M.2-opslagstation

Machinetype en modelnummer

Het machinetype en modelnummer identificeert uw computer. Wanneer u Lenovo belt om hulp, kunnen de ondersteuningstechnici van Lenovo aan de hand van het machinetype en de modelinformatie precies vaststellen welk type computer u hebt, zodat zij de snelste service kunnen verlenen.

Het machinetype en modelnummer zijn te vinden aan de bovenkant van uw computer, zoals afgebeeld.

Opmerking: Mogelijk ziet uw computerhardware er enigszins anders uit dan in deze afbeelding.



Figuur 4. Machinetype en modelnummer

Computerfuncties

Afhankelijk van uw specifieke computermodel zijn sommige functies anders of niet van toepassing.

Informatie over uw computer

- Ga als volgt te werk om de basisinformatie (bijv. informatie over microprocessor en geheugen) over uw computer te bekijken:
 1. Klik op de knop Start om het menu Start te openen.
 2. Klik op **Instellingen** → **Systeem** → **Info**.
- Ga als volgt te werk om gedetailleerde informatie over de apparaten (bijv. optische station en netwerkadapters) op uw computer te bekijken:
 1. Klik met de rechtermuisknop op de knop Start om het Start-contextmenu te openen.
 2. Klik op **Apparaatbeheer**.
 3. Zoek en dubbelklik op het apparaat in **Apparaatbeheer** om apparaateigenschappen te bekijken. Typ het beheerderswachtwoord of geef een bevestiging als daarom wordt gevraagd.

Geheugen

Maximaal twee Double Data Rate 4 (DDR4) Error Correction Code (ECC) Small Outline Dual Inline Memory Modules (SODIMM's).

Opslagstations

De computer ondersteunt één of twee M.2 SSD-opslagstations.

Ga als volgt te werk om de hoeveelheid ruimte op de opslagstations te bekijken:

1. Klik met de rechtermuisknop op de knop Start om het Start-contextmenu te openen.
2. Klik op **Schijfbeheer** en volg de instructies op het scherm.

Videovoorzieningen

Sleuf voor PCIe-kaart op de systeemplaat voor een afzonderlijke grafische kaart

Audiovoorzieningen

De geïntegreerde audiokaart ondersteunt de volgende aansluitingen en apparaten op uw computer:

- Geavanceerde luidspreker (beschikbaar in bepaalde modellen)
- Headsetaansluiting
- Interne luidspreker (beschikbaar in bepaalde modellen)
- Microfoonaansluitingen

Invoer/uitvoer-voorzieningen (I/O)

- Audioaansluitingen (microfoonaansluiting en headsetaansluiting)
- Beeldscherm aansluitingen (DisplayPort-aansluiting en Mini DisplayPort-aansluiting)
- Ethernet-aansluiting
- HDMI uit-aansluiting
- Seriële aansluiting
- USB Type-C-aansluiting
- USB-aansluiting (inclusief één Always On USB-aansluiting)

Uitbreidingsmogelijkheden

- Vak voor extern optisch station (beschikbaar op bepaalde modellen)
- Sleuven voor M.2 SSD-stations
- Geheugencompartimenten
- PCIe grafische-kaartsleuf

Voedingseenheid

Uw computer wordt geleverd met de volgende voedingseenheden:

- Voedingseenheid van 135 W met automatische voltagedetectie

Draadloze voorzieningen

Afhankelijk van uw computermodel, zijn de volgende functies voor draadloze communicatie ondersteund:

- Draadloos LAN (beschikbaar op bepaalde modellen)
- Bluetooth (beschikbaar op bepaalde modellen)

Voorzieningen voor systeembeheer

- Mogelijkheid tot het opslaan van de resultaten van de power-on zelftest (POST) bij opstarten
- Desktop Management Interface (DMI)

Desktop Management Interface biedt gebruikers een algemeen pad voor toegang tot informatie over alle aspecten van een computer. De informatie omvat het processortype, de installatiedatum, aangesloten printers en andere randapparatuur, energiebronnen en de onderhoudsgeschiedenis.
- ErP LPS-compliantiemodus

De ErP LPS-compliantiemodus (Energy-related Products Directive en Lowest Power State) verlaagt het elektriciteitsverbruik wanneer de computer in de slaapstand of uit staat. Meer informatie vind je in 'De ErP LPS-compliantiemodus in- of uitschakelen' op pagina 30.
- Intel® Standard Manageability (ISM)

Intel Standard Manageability bouwt bepaalde functionaliteiten in computerhardware en -firmware in. Daardoor zijn computers minder kostbaar voor bedrijven en gemakkelijker te bewaken, onderhouden, bijwerken, upgraden en repareren.
- Intel Active Management Technology (Intel AMT)

Met specifieke Intel-platformmogelijkheden en beheer- en beveiligingstoepassingen van derden, stelt Intel Active Management Technology IT-beheerders of providers van beheerde services in staat gemakkelijk op afstand hun in een netwerk opgenomen computermiddelen te detecteren, repareren en beschermen.
- Preboot Execution Environment (PXE)

Met Preboot Execution Environment kunt u computers opstarten via een netwerkinterface. Deze aanpak is onafhankelijk van het opstarten van computers vanaf gegevensopslagapparaten (zoals het vasteschijsstation) of geïnstalleerde besturingssystemen.
- System Management (SM) basisinvoer-/uitvoersysteem (BIOS) en SM-software

De SM BIOS-specificatie definieert gegevensstructuren en toegangsmethoden in een BIOS. Daarom kan een gebruiker of een toepassing specifieke informatie over de computer in kwestie opslaan en ophalen.
- Wake on LAN (WOL)

Wake on LAN is een ethernet computernetwerkstandaard waarmee een computer kan worden ingeschakeld of uit de slaapmodus kan worden gehaald via netwerkbericht. Het bericht wordt doorgaans verzonden door een programma dat op een andere computer op hetzelfde local area network draait.
- Windows Management Instrumentation (WMI)

Windows Management Instrumentation is een set uitbreidingen voor het Windows-stuurprogrammamodel. Deze bieden een interface voor een besturingssysteem via welke instrumentale componenten informatie en meldingen geven.

Beveiligingsvoorzieningen

- Mogelijkheid om een apparaat in en uit te schakelen
- Mogelijkheid om afzonderlijke USB-aansluitingen in en uit te schakelen
- Antivirusprogramma
- BIOS-wachtwoorden en Microsoft® Windows®-accounts om onbevoegd gebruik van uw computer te voorkomen
- In de firmware geïntegreerde Computrace Agent-software
- Firewalls
- De functie Smart USB Protection
- Instelbare opstartvolgorde
- Opstarten zonder een toetsenbord of muis

- Mogelijkheid om een Kensington-kabelslot aan te sluiten
- Trusted Platform Module (TPM)

Vooraf geïnstalleerd besturingssysteem

Bij levering is het besturingssysteem Windows 10 al op de computer geïnstalleerd. Ook kan Lenovo concluderen dat er nog meer besturingssystemen compatibel zijn met deze computer. Om vast te stellen of een besturingssysteem gecertificeerd of getest is op compatibiliteit, kijkt u op de website van de leverancier van het besturingssysteem.

Computerspecificaties

In dit gedeelte vindt u de fysieke specificaties van uw computer.

Afmetingen

- Breedte: 37 mm
- Hoogte: 179 mm
- Diepte: 183 mm

Dikte

Maximumconfiguratie bij levering: 1,3 kg

Omgeving

- Luchttemperatuur:
 - In bedrijf: Van 10 °C tot 35 °C
 - Opslag in originele verzendverpakking: Van -40 °C tot 60 °C
 - Opslag zonder verpakking: Van -10 °C tot 60 °C
- Luchtvochtigheid:
 - In bedrijf: 10% tot 80% (geen condensatie)
 - Opslag: 10% tot 90% (geen condensatie)
- Hoogte:
 - In bedrijf: Van -15,2 m tot 3048 m
 - In bedrijf: Van -15,2 m tot 10.668 m

Elektrische invoer

- Ingangsspanning: Van 100 tot 240 VAC
- Invoerfrequentie: 50/60 Hz

Verklaring op USB overdrachtssnelheid

Afhankelijk van vele factoren, zoals de verwerkingscapaciteit van de host en randapparaten, bestandseigenschappen en andere factoren die betrekking hebben op de systeemconfiguratie en gebruiksomgevingen, kan de feitelijke overdrachtssnelheid met behulp van de verschillende USB-aansluitingen op dit apparaat variëren en langzamer zijn dan de opgegeven gegevenssnelheid voor elk onderstaand overeenkomstig apparaat.

USB-apparaat	Gegevenssnelheid (Gbit/s)
3.1 Gen 1	5
3.1 Gen 2	10
3.2	20

Programma's

In dit gedeelte vindt u informatie over de programma's op de computer.

Een programma op uw computer openen

Ga als volgt te werk om een programma op uw computer te openen:

- Windows Search:
 1. Typ de naam van het programma in het zoekveld naast de knop Start.
 2. Klik in de zoekresultaten op de naam van het gewenste programma om het programma te openen.
- Menu Start of Configuratiescherm:
 1. Klik op de knop Start om het menu Start te openen. Klik vervolgens op de naam van het gewenste programma om het programma te openen.
 2. Als de naam van het programma niet in het menu Start wordt weergegeven, opent u het programma via Configuratiescherm.
 - a. Klik op de knop Start om het menu Start te openen.
 - b. Klik op **Windows-systeem** → **Configuratiescherm**.
 - c. Bekijk Configuratiescherm met grote of kleine pictogrammen en klik vervolgens op de naam van het gewenste programma om het programma te openen.

Kennismaking met Lenovo-programma's

In dit gedeelte vindt u informatie over de belangrijkste Lenovo-programma's in uw besturingssysteem.

Opmerking: Afhankelijk van uw computermodel zijn sommige van de volgende programma's mogelijk niet beschikbaar.

- **De Vantage-app**

De vooraf geïnstalleerde Vantage-app is een aangepaste oplossing waarmee u uw computer kunt onderhouden met automatische updates en oplossingen, hardware-instellingen kunt configureren en gepersonaliseerde ondersteuning kunt krijgen.

Om de Vantage-app te openen, typt u in het zoekvak de tekst *Vantage*.

Met de Vantage-app kunt u:

- Eenvoudig nagaan wat de apparaatstatus is en apparaatinstellingen aanpassen;
- UEFI BIOS-, firmware- en stuurprogramma-updates downloaden en installeren om uw computer up-to-date te houden;
- De status van uw computer monitoren en uw computer beveiligen tegen externe bedreigingen.
- De hardware van uw computer scannen en de oorzaak van hardwareproblemen opsporen.
- De garantiestatus van de computer opzoeken (online).
- Toegang krijgen tot de *gebruikershandleiding* en nuttige artikelen.

Opmerkingen:

- De beschikbare functies variëren, afhankelijk van het computemodel.
- De Vantage-app werkt regelmatig de functies bij om uw ervaring met de computer te verbeteren. De omschrijving van functies kan afwijken van die in uw eigen gebruikersinterface.

Hoofdstuk 2. De computer gebruiken

Dit hoofdstuk biedt informatie om u te helpen bij het gebruik van de diverse functies van uw computer.

De computer registreren

Als u uw computer bij Lenovo registreert, voert u vereiste gegevens in een Lenovo-database in. Aan de hand van deze informatie kan Lenovo contact met u opnemen als een product wordt teruggenomen of als er zich andere ernstige problemen hebben voorgedaan en kan Lenovo sneller service verlenen als u Lenovo belt voor hulp. Ook bieden sommige locaties uitgebreide voordelen en services aan geregistreerde gebruikers.

Ga naar <https://support.lenovo.com/productregistration> en volg de aanwijzingen op het scherm om uw computer bij Lenovo te registreren.

Het computervolume instellen

Ga als volgt te werk om het computervolume in te stellen:

1. Klik in het berichtengebied van de taakbalk van Windows op het volumepictogram.

Opmerking: Als het volumepictogram niet in het berichtengebied weergegeven wordt, voegt u het volumepictogram aan het berichtengebied toe. Zie het Help-systeem van Windows.

2. Volg de instructies op het scherm en de weergegeven tekst om het volume te regelen, de luidspreker uit te schakelen of de luidspreker in te schakelen.

Een schijf gebruiken

In dit gedeelte vindt u instructies voor het gebruiken van een schijf en van het optische-schijfstation.

Richtlijnen voor het gebruik van het optische station

Neem de volgende richtlijnen in acht bij het gebruik van het optische station:

- Zet de computer niet op een plaats waar het station wordt blootgesteld aan een van de volgende omstandigheden:
 - Een hoge temperatuur
 - Hoge luchtvochtigheid
 - Een overmatige hoeveelheid stof
 - Sterke trillingen of plotselinge schokken
 - Een hellend oppervlak
 - Direct zonlicht
- Plaats nooit andere voorwerpen dan schijven in het station.
- Plaats geen beschadigde schijven in het station. Door kromgetrokken, bekraste of vuile schijven kan het station ernstig beschadigd raken.
- Verwijder de schijf uit het station als u de computer gaat verplaatsen.

Behandeling en opslag van een schijf

Houd u bij het omgaan met schijven aan de volgende richtlijnen:

- Houd de schijf aan de randen vast. Raak het oppervlak van de kant zonder opdruk niet aan.
- Voor het verwijderen van stof en vingerafdrukken veegt u de schijf met een schone zachte doek vanuit het midden naar de rand schoon. Als u de schijf met draaiende bewegingen schoonveegt, kunnen er gegevens verloren gaan.
- Schrijf niet op de schijf en plak er niets op.
- Maak geen krassen op de schijf en breng er geen markeringen op aan.
- Bewaar de schijf niet op een plek waar deze wordt blootgesteld aan direct zonlicht.
- Gebruik geen wasbenzine, verdunners of andere reinigingsmiddelen om de schijf schoon te maken.
- Laat de schijf niet vallen en buig hem niet.

Een schijf afspelen of verwijderen

Om een schijf af te spelen, doet u het volgende:

1. Als de computer aan staat, drukt u op de uitwerpknop aan de voorkant van het optische station. De lade schuift uit het station.
2. Plaats een schijf in de lade. Sommige optische stations hebben een opstaande as in het midden van de lade. Als uw station een dergelijke as heeft, ondersteunt u met één hand de lade, terwijl u met de andere hand op het midden van de schijf drukt om deze op zijn plaats vast te klikken.
3. Sluit de lade door opnieuw op de uitwerpknop te drukken of door de lade voorzichtig naar binnen te schuiven. Het afspeelprogramma van de schijf wordt automatisch gestart. Meer informatie vindt u in het Help-systeem van het afspeelprogramma van de schijf.

Ga als volgt te werk om een schijf uit het optische station te verwijderen:

1. Als de computer aan staat, drukt u op de uitwerpknop aan de voorkant van het optische station. De lade schuift uit het station.
2. Haal de schijf voorzichtig uit de lade.
3. Sluit de lade door opnieuw op de uitwerpknop te drukken of door de lade voorzichtig naar binnen te schuiven.

Opmerking: Als de lade niet opengaat als u op de uitwerpknop drukt, schakelt u uw computer uit. Vervolgens plaatst u een rechtgebogen paperclip in het kleine daarvoor bestemde gaatje naast de uitwerpknop. Gebruik deze noodoplossing alleen in geval van nood.

Een schijf opnemen

Als het optische station opnemen ondersteunt, kunt u een schijf opnemen.

Een schijf opnemen met Windows-hulpmiddelen

Ga als volgt te werk om een schijf met Windows-hulpmiddelen op te nemen:

- Brand een schijf via het venster Automatisch afspelen.
 1. Controleer of de schijf automatisch wordt afgespeeld.
 - a. Klik op de knop Start om het menu Start te openen.
 - b. Klik op **Instellingen → Apparaten → Automatisch afspelen**.
 - c. Selecteer **Automatisch afspelen gebruiken voor alle media en apparaten** of schakel deze functie in.
 2. Plaats een opneembare schijf in het optische station dat opnemen ondersteunt. Het venster Automatisch afspelen wordt geopend.
 3. Volg de aanwijzingen op het scherm.

- Brand een schijf met Windows Media® Player.
 1. Plaats een opneembare schijf in het optische station dat opnemen ondersteunt.
 2. Open Windows Media Player. Zie 'Een programma op uw computer openen' op pagina 10.
 3. Volg de aanwijzingen op het scherm.
- Brand een schijf van een ISO-bestand.
 1. Plaats een opneembare schijf in het optische station dat opnemen ondersteunt.
 2. Dubbelklik op het ISO-bestand.
 3. Volg de aanwijzingen op het scherm.

Een schijf opnemen met vooraf geïnstalleerde programma's

U neemt als volgt een schijf op met vooraf geïnstalleerde programma's:

1. Plaats een opneembare schijf in het optische station dat opnemen ondersteunt.
2. Open het programma PowerDVD Create, PowerProducer of Power2Go. Zie 'Een programma op uw computer openen' op pagina 10.
3. Volg de aanwijzingen op het scherm.

Verbinding maken met het netwerk

In dit gedeelte vindt u instructies voor het maken van een netwerkverbinding.

Verbinding maken met een Ethernet LAN

U kunt uw computer met een Ethernet LAN verbinden door een Ethernet-kabel op de Ethernet-poort aan te sluiten.



GEVAAR

Om te voorkomen dat u een elektrische schok krijgt, dient u de telefoonkabel niet aan te sluiten op de ethernetpoort.

Verbinding maken met een draadloos LAN

U kunt uw computer aansluiten op een draadloos LAN-netwerk zonder gebruik te maken van een Ethernet-kabel, maar alleen via radiogolven.

Opmerking: De voorziening voor een draadloos LAN-netwerk is alleen beschikbaar op bepaalde modellen.

U kunt als volgt een draadloos-LAN-verbinding tot stand brengen:

1. Controleer of er een draadloos LAN-netwerk beschikbaar is en of de draadloos LAN-functie op uw computer werkt.
2. Klik op het statuspictogram voor de draadloze netwerkverbinding in het systeemvak van Windows om de beschikbare draadloze netwerken weer te geven.

Opmerking: Als het statuspictogram niet in het systeemvak van Windows weergegeven wordt, voegt u het pictogram toe aan het systeemvak. Zie het Help-systeem van Windows.

3. Klik op een draadloos LAN-netwerk en vervolgens op **Verbinden** om uw computer op dit netwerk aan te sluiten. Verstrek indien nodig de vereiste informatie.

Verbinding maken met een Bluetooth-apparaat

Bluetooth is een draadloze communicatietechnologie met kort bereik. Gebruik Bluetooth om een draadloze verbinding tussen uw computer en andere Bluetooth-apparaten binnen een straal van ongeveer 10 meter tot stand te brengen.

Opmerking: De Bluetooth-voorziening is alleen beschikbaar op bepaalde modellen.

U kunt als volgt verbinding maken met een Bluetooth-apparaat:

1. Schakel de Bluetooth-functie van uw computer in. Controleer of het Bluetooth-apparaat zich binnen een afstand van circa 10 m van uw computer bevindt.
2. Klik in het berichtengebied van de taakbalk van Windows op het Bluetooth-pictogram. Klik vervolgens op **Een apparaat toevoegen** en volg de instructies op het scherm.

Opmerking: Als het Bluetooth-pictogram niet in het berichtengebied weergegeven wordt, voegt u het Bluetooth-pictogram aan het berichtengebied toe. Zie het Help-systeem van Windows.

Hoofdstuk 3. U en uw computer

In dit hoofdstuk vindt u informatie over toegankelijkheid, ergonomie, schoonmaken en onderhoud.

De werkplek inrichten

Richt uw werkplek zo in dat deze aan uw behoeften voldoet en bij het type werk dat u uitvoert, past. In dit gedeelte vindt u informatie over de factoren die van invloed zijn op de manier waarop u uw werkplek inricht.

Reflectie en verlichting

Stel het beeldscherm zo op dat u zo min mogelijk last hebt van schittering en weerkaatsing van lampen, ramen en andere lichtbronnen. Licht dat wordt weerkaatst door glimmende oppervlakken kan hinderlijke reflecties op uw scherm veroorzaken. Zet het beeldscherm indien mogelijk zo neer dat het loodrecht op de ramen en andere lichtbronnen staat. Verminder indien nodig de bovenverlichting door lampen uit te doen of door minder sterke lampen te gebruiken. Als u het beeldscherm in de buurt van een raam neerzet, scherm het zonlicht dan af met gordijnen of een zonnescherm. Wellicht moet u de helderheid en het contrast van het beeldscherm in de loop van de dag enkele malen anders instellen. De verlichting is immers niet de hele dag constant.

Wanneer het niet mogelijk is om reflecties te vermijden of de verlichting aan te passen, kan een anti-reflectiescherm uitkomst bieden. Een dergelijk scherm kan de duidelijkheid van het beeld echter verminderen. Het is daarom beter om er pas een te gebruiken wanneer geen van de andere mogelijkheden soelaas biedt.

Luchtcirculatie

Uw computer produceert warmte. In de computer zit een ventilator die via ventilatiegaten frisse lucht naar binnen zuigt en warme lucht naar buiten blaast. Wanneer de ventilatiespleten geblokkeerd zijn, kan er oververhitting ontstaan. Dit kan storingen of beschadigingen tot gevolg hebben. Plaats de computer zodanig dat de ventilatiespleten niet worden geblokkeerd; 5,1 cm is meestal voldoende. Zorg er voor dat de lucht niet naar anderen wordt geblazen.

Plaats van stopcontacten en kabellengte

De volgende factoren kunnen van invloed zijn op uiteindelijke plek voor uw computer:

- Plaats van stopcontacten
- Lengte van netsnoeren en voedingsadapters
- Lengte van de kabels die op andere apparaten zijn aangesloten

Meer informatie over netsnoeren of voedingsadapters vindt u onder 'Netsnoeren en voedingsadapters' op pagina iv.

Comfort

Hoewel er niet één werkhouding bestaat die ideaal is voor iedereen, kunt u met behulp van de volgende richtlijnen een houding vinden die voor u geschikt is. De volgende afbeelding geeft een voorbeeld ter referentie.



- Schermpositie: plaats het beeldscherm op een prettige afstand; gewoonlijk is 51–61 cm. Pas het beeldscherm vervolgens zo aan dat de bovenkant van het beeldscherm op of onder ooghoogte is en u naar het beeldscherm kunt kijken zonder uw lichaam te moeten draaien.
- Stand van de stoel: gebruik een stoel met verstelbare hoogte die voldoende steun voor uw rug geeft. Stel de stoel in op de door u gewenste houding.
- Stand van het hoofd: houd uw hoofd en nek in een comfortabele en neutrale (verticaal of rechtop) stand.
- De plaats van armen en handen: houd uw onderarmen, polsen en handen in een ontspannen, neutrale (horizontale) positie. Typ met een zachte aanslag.
- Bovenbenen: houd uw bovenbenen horizontaal en zet uw voeten plat op de grond of op een voetensteun.

Geregeld even gaan verzitten helpt het best tegen het ongemak dat door lang in dezelfde houding werken wordt veroorzaakt. Vaak even pauzeren is ook heel goed om kleine ongemakken tegen te gaan die met uw werkhouding te maken hebben.

Informatie voor gehandicapten

Lenovo wilt gebruikers met een gehoor- of mobiliteitsbeperking of een visuele beperking meer toegang bieden tot informatie en technologie. In dit gedeelte vindt u informatie over de manier waarop Lenovo deze gebruikers kan helpen optimaal van hun computerervaring te profiteren. De meest recente informatie over toegankelijkheid vindt u op de volgende internetpagina:

<https://www.lenovo.com/accessibility>

Sneltoetsen van het toetsenbord

In de volgende lijst staan sneltoetsen waarmee u uw computer gemakkelijker kunt gebruiken.

Opmerking: Afhankelijk van het toetsenbord zijn sommige van de volgende sneltoetsen mogelijk niet beschikbaar.

- **Toets met Windows-logo+U:** Toegankelijkheidscentrum openen
- **Acht seconden op rechter Shift-toets drukken:** Filtertoetsen in- of uitschakelen
- **Shift vijf keer indrukken:** Plaknotitietoetsen in- of uitschakelen
- **Num Lock vijf seconden indrukken:** Wisseltoetsen in- of uitschakelen
- **Linker Alt+Linker Shift+Num Lock:** Muistoetsen in- of uitschakelen
- **Linker Alt+Linker Shift+PrtScn (of PrtSc):** Hoog contrast in- of uitschakelen

Ga voor meer informatie naar <https://windows.microsoft.com/> en voer een zoekopdracht uit met een van de volgende trefwoorden: toegangstoetsen, toetsencombinaties, sneltoetsen.

Toegankelijkheidscentrum

Met het Toegankelijkheidscentrum van het Windows-besturingssysteem kunt u uw computer zo configureren dat deze aan uw fysieke en cognitieve behoeften voldoet.

U kunt het Toegankelijkheidscentrum als volgt gebruiken:

1. Klik op de knop Start om het menu Start te openen.
2. Klik op **Instellingen → Toegankelijkheid**.
3. Kies het juiste gereedschap volgens de instructies op het scherm.

Het Toegankelijkheidscentrum bevat doorgaans de volgende hulpprogramma's:

- **Vergrootglas**
Het Vergrootglas is een handig hulpmiddel dat een deel van of uw gehele scherm vergroot zodat u de items beter kunt zien.
- **Verteller**
De Verteller is een schermleesprogramma dat hardop voorleest wat er op het scherm wordt weergegeven en gebeurtenissen, zoals foutmeldingen, beschrijft.
- **Schermtoetsenbord**
Als u gegevens wilt invoeren op uw computer met een muis, joystick of ander aanwijsapparaat in plaats van een echt toetsenbord te gebruiken, kunt u het Schermtoetsenbord gebruiken.
- **Hoog contrast**
Hoog contrast is een functie waarmee het kleurcontrast van bepaalde tekst en afbeeldingen op het scherm wordt verhoogd. Hierdoor zijn die items beter te onderscheiden en eenvoudiger te herkennen.
- **Gepersonaliseerd toetsenbord**
Pas de toetsenbordinstellingen aan om het gebruik van het toetsenbord te vereenvoudigen. U kunt het toetsenbord bijvoorbeeld gebruiken om de aanwijzer te besturen en eenvoudiger bepaalde toetscombinaties in te voeren.
- **Persoonlijke muis**
Pas de muisinstellingen aan om het gebruik van de muis te vereenvoudigen. U kunt bijvoorbeeld de weergave van de aanwijzer wijzigen en het beheer van vensters met uw muis vereenvoudigen.

Spraakherkenning

Met spraakherkenning kunt u uw computer besturen met behulp van uw stem.

Alleen al met uw stem kunt u programma's starten, menu's openen, op voorwerpen op het scherm klikken, tekst dicteren in documenten, en e-mails schrijven en verzenden. Alles wat u doet met het toetsenbord en de muis kunt u ook met alleen uw stem doen.

U gebruikt Spraakherkenning als volgt:

1. Klik op de knop Start om het menu Start te openen.
2. Klik op **Windows-systeem → Configuratiescherm**.
3. Bekijk Configuratiescherm met grote of kleine pictogrammen en klik vervolgens op **Spraakherkenning**.
4. Volg de aanwijzingen op het scherm.

ScherMLEESTechnologie

ScherMLEESTechnologie richt zich in de eerste plaats op programma-interfaces, Help-informatiesystemen en verschillende onlinedocumenten. Voor aanvullende informatie over schermleesprogramma's raadpleegt u de onderstaande bronnen:

- PDF-documenten gebruiken met schermleesprogramma's:
<https://www.adobe.com/accessibility.html?promoid=DJGVE>
- JAWS-schermler gebruiken:
<https://www.freedomscientific.com/Products/Blindness/JAWS>
- De NVDA-schermler gebruiken:
<https://www.nvaccess.org/>

Schermpresolutie

U kunt de tekst en afbeeldingen op het scherm leesbaarder maken door de schermresolutie van uw computer aan te passen.

U past de schermresolutie als volgt aan:

1. Klik met de rechtermuisknop op het bureaublad.
2. Klik op **Beeldscherminstellingen → Beeldscherm**.
3. Volg de aanwijzingen op het scherm.

Opmerking: Als u een te lage resolutie instelt, passen bepaalde items wellicht niet meer op het scherm.

Aanpasbare itemgrootte

U kunt de items op het scherm leesbaarder maken door de itemgrootte te wijzigen.

- Om de itemgrootte tijdelijk te wijzigen, gebruikt u het vergrootglashulpmiddel in het Toegankelijkheidscentrum.
- U kunt de waarde van een item als volgt definitief wijzigen:
 - Wijzig de grootte van alle items op het scherm. Doe het volgende:
 1. Klik met de rechtermuisknop op het bureaublad.
 2. Klik op **Beeldscherminstellingen → Beeldscherm**.
 3. Volg de aanwijzingen op het scherm om de itemgrootte te wijzigen. Voor sommige toepassingen wordt uw configuratie mogelijk pas van kracht nadat u zich afmeldt en vervolgens opnieuw aanmeldt.
 - Wijzig de grootte van de items op een webpagina.
Houd Ctrl ingedrukt en druk vervolgens op de plustekentoets (+) om de tekst te vergroten of de minustekentoets (-) als u de tekst wilt verkleinen.
 - Wijzig de grootte van de items op het bureaublad of in een venster.

Opmerking: Deze functie werkt mogelijk niet in alle vensters.

Als uw muis een wiel heeft, houdt u Ctrl ingedrukt en bladert u met het wielje om de itemgrootte te wijzigen.

Aansluitingen met industriële standaard

Uw computer beschikt over aansluitingen met industriële standaard waarop u hulpapparaten kunt aansluiten.

Ga voor meer informatie over de locatie en functies van de aansluitingen naar 'Hardwarelocaties' op pagina 1.

TTY/TDD-conversiemodem

Uw computer biedt ondersteuning voor het conversiemodem van de teksttelefoon (TTY) of het telecommunicatieapparaat voor slechthorenden (TDD). Het modem moet zijn aangesloten op uw computer en een TTY/TDD-telefoon. Vervolgens kunt u een bericht typen op uw computer en dit naar de telefoon verzenden.

Documentatie in toegankelijke indelingen

Lenovo biedt elektronische documentatie in toegankelijke indelingen, zoals van tags voorziene PDF-bestanden of HTML-bestanden (Hypertext Markup Language). Elektronische documentatie van Lenovo wordt ontwikkeld om te garanderen dat slechtziende gebruikers de documentatie middels een schermlezer kunnen lezen. Elke afbeelding in de documentatie beschikt ook over voldoende alternatieve tekst zodat slechtziende gebruikers de afbeelding kunnen begrijpen als ze een schermlezer gebruiken.

De computer schoonmaken

Attentie: Open uw computer niet of probeer geen reparatie voordat u de 'Lees dit eerst: belangrijke veiligheidsinformatie' op pagina iii hebt gelezen en begrepen. Verwijder of installeer uw computerkap naar behoren. Zie Hoofdstuk 7 'Het verwijderen en installeren van hardware' op pagina 47.

WAARSCHUWING:

Verwijder alle media uit de stations en schakel alle aangesloten apparatuur uit en zet vervolgens de computer uit. Haal vervolgens alle stekkers uit het stopcontact en ontkoppel alle kabels die op de computer zijn aangesloten.

Het is een goede gewoonte om de computer regelmatig schoon te maken. Zo beschermt u de oppervlakken en voorkomt u storingen. Gebruik alleen milde schoonmaakmiddelen en een vochtige doek om de gelakte oppervlakken van de computer te reinigen.

Een stoflaag verergert de problemen die door reflectie worden veroorzaakt. Reinig het scherm daarom regelmatig. Neem het scherm voorzichtig af met een droge, zachte doek of blaas de vuildeeltjes eraf. Afhankelijk van het type scherm bevochtigt u een zachte, stofvrije doek met een LCD-reinigingsmiddel of vloeibare glasreiniger en veegt u vervolgens het schermoppervlak schoon.

Onderhoud

Met de juiste zorg en het juiste onderhoud kunt u op uw computer vertrouwen. In dit gedeelte vindt u instructies voor het onderhouden van de computer zodat deze in de beste conditie kan blijven.

Basisonderhoudstips

Houd u aan de volgende richtlijnen om uw computer optimaal te laten functioneren:

- Houd de computer in een schone, droge omgeving. Plaats de computer op een stevige, horizontale ondergrond.
- Bedek de ventilatiegaten niet. Deze ventilatiegaten voorkomen oververhitting van uw computer.
- Houd etenswaren en dranken uit de buurt van de diverse onderdelen van het systeem. Door etensresten en gemorste dranken kunnen het toetsenbord en de muis plakkerig worden en niet meer functioneren.
- Zorg dat de aan/uit-knop en de andere knoppen niet nat worden. Vocht tast niet alleen de onderdelen aan, maar leidt ook tot een verhoogde kans op een elektrische schok.
- Haal de stroomkabel altijd aan de stekker uit het stopcontact in plaats van aan de kabel.

Goede onderhoudsprocedures

Door u te houden aan enkele goede onderhoudsprocedures houdt u de prestaties van de computer hoog, beschermt u uw gegevens en bent u in geval van storingen op het ergste voorbereid.

- Leeg de prullenbak regelmatig.
- Gebruik af en toe de schijfdefragmentatie- of schijfoptimalisatiefunctie van uw besturingssysteem om te voorkomen dat er prestatieproblemen optreden door een te groot aantal gefragmenteerde bestanden.

- Schoon in uw e-mailprogramma af en toe de mappen op voor uw Postvak IN, Verzonden items en Gewiste items.
- Maak regelmatig back-ups op verwisselbare opslagmedia, zoals schijven en USB-opslagapparaten, van de belangrijkste gegevens en bewaar de verwisselbare media op een veilige plaats. Hoe vaak u precies back-ups moet maken, is afhankelijk van het belang van de gegevens voor u of uw bedrijf.
- Maak regelmatig een back-up van de gegevens op het opslagstation. Zie 'Informatie over systeemherstel' op pagina 45.
- Houd uw computersoftware, stuurprogramma's en besturingssysteem up-to-date. Zie 'Uw computer up-to-date houden' op pagina 22.
- Houd een logboek bij. Noteer daarin bijvoorbeeld belangrijke wijzigingen van de software of de hardware, updates van stuurprogramma's, incidentele problemen en wat u hebt gedaan om ze op te lossen, en andere problemen die u bent tegengekomen. De oorzaak van een probleem kan een wijziging in de hardware zijn, een wijziging in de software of andere acties die kunnen hebben plaatsgevonden. Met behulp van een logboek kunt u of een Lenovo-technicus de oorzaak van een probleem opsporen.
- Product Recovery-schijven maken. Zie 'Informatie over systeemherstel' op pagina 45 voor meer informatie over het gebruik van Product Recovery-schijven om het vaste-schijfstation te herstellen naar de oorspronkelijke fabrieksinstellingen.

Uw computer up-to-date houden

Meestal is het een goede zaak om de meest recente systeemupdatepatches, softwareprogramma's en stuurprogramma's van het besturingssysteem te hebben. In dit gedeelte vindt u instructies voor het ophalen van de nieuwste updates voor uw computer.

De nieuwste systeemupdates ophalen

Om de nieuwste systeemupdates voor uw computer op te halen, moet uw computer met internet zijn verbonden. Voer vervolgens het volgende uit:

- Open de Vantage-app om de beschikbare updatepakketten te controleren. Als het nieuwste updatepakket beschikbaar is, volgt u de instructies op het scherm om het pakket te downloaden en te installeren.
Instructies voor het starten van de app Vantage vindt u in 'Een programma op uw computer openen' op pagina 10.
- Haal met het programma Windows Update systeemupdates op (bijv. oplossingen van beveiligingsproblemen, nieuwe versies van Windows-componenten en stuurprogrammaupdates).
 1. Klik op de knop Start om het menu Start te openen.
 2. Klik op **Instellingen → Bijwerken en beveiligen → Windows Update**.
 3. Volg de aanwijzingen op het scherm.

Opmerking: De stuurprogramma's die door Windows Update worden opgehaald, zijn mogelijk niet door Lenovo getest. U wordt aangeraden de apparaatstuurprogramma's op te halen door Lenovo-programma's te gebruiken of ze te downloaden van de Lenovo-website <https://support.lenovo.com>.

De computer vervoeren

Neem bij het vervoeren van de computer de volgende voorzorgsmaatregelen in acht:

1. Maak een back-up van de gegevens op het opslagstation. Zie 'Goede onderhoudsprocedures' op pagina 21.
2. Verwijder alle media uit de stations en schakel alle aangesloten apparatuur uit en zet vervolgens de computer uit. Haal vervolgens alle stekkers uit het stopcontact en ontkoppel alle kabels die op de computer zijn aangesloten.

3. Als u het originele verpakkingsmateriaal hebt bewaard, kunt u de onderdelen hierin verpakken. Als u gebruikmaakt van andere dozen, moet u de onderdelen eerst afzonderlijk goed inpakken, zodat ze niet beschadigd raken.

Uw computer naar een ander land of andere regio verhuizen

Wanneer u uw computer naar een ander land of een andere regio verhuist, moet u rekening houden met de plaatselijke standaarden voor elektriciteit. Als de plaatselijke stopcontacten verschillen van de soort waarmee u werkt, gebruikt u een stekkeradapter of een nieuw netsnoer. Als u dergelijke items wilt aanschaffen, neemt u contact op met het Klantsupportcentrum van Lenovo. Voor een lijst met telefoonnummers van ondersteuning van Lenovo gaat u naar <https://pcsupport.lenovo.com/supportphonest>. Als het telefoonnummer voor ondersteuning in uw land of regio ontbreekt, neemt u contact op met uw Lenovo-wederverkoper.

Hoofdstuk 4. Beveiliging

In dit hoofdstuk wordt beschreven hoe u uw computer beschermt tegen gebruik door onbevoegden.

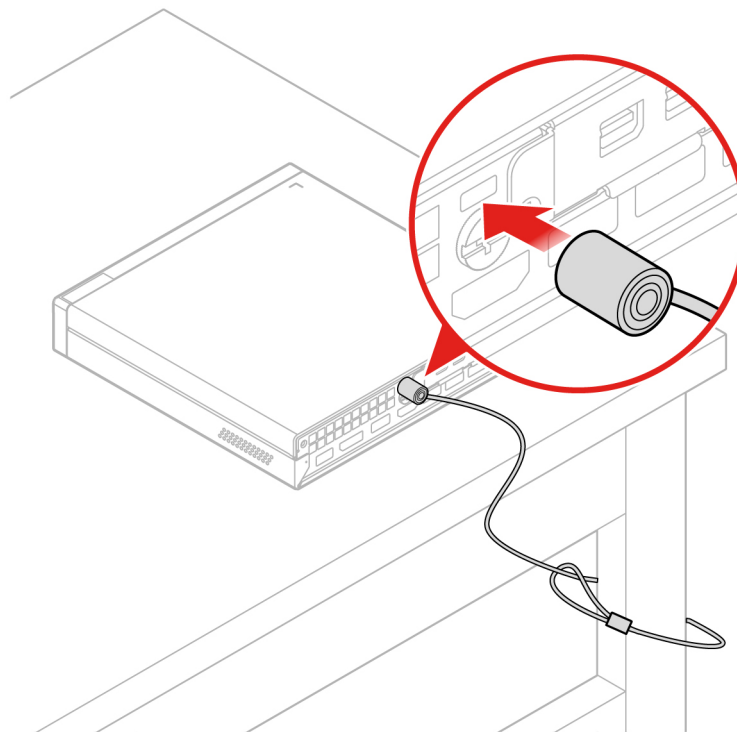
Tips voor het gebruik van de computer

Dit deel bevat tips voor het gebruik van de computer.

Kensington-kabelslot bevestigen

Met een Kensington-kabelslot kunt u de computer vastmaken aan bijvoorbeeld een bureau of een tafel. Het kabelslot kan worden vastgezet in beveiligingsslotsleuven op de achterkant van de computer. Afhankelijk van het geselecteerde type kan het kabelslot met een toets of een combinatie worden bediend. Met het kabelslot vergrendelt u ook de knoppen waarmee de kap van de computer wordt geopend. Dit is hetzelfde type slot dat ook voor veel notebookcomputers wordt gebruikt. Een geïntegreerd kabelslot kunt u rechtstreeks bij Lenovo bestellen. Zoek daartoe met het trefwoord *Kensington* op:

<https://support.lenovo.com>



Figuur 5. Kensington-kabelslot

Een Tiny-In-One-beeldscherm aansluiten

Opmerking: Gebruik bij het aansluiten van de P330 Tiny-computer op het Tiny-In-One (TIO)-beeldscherm de voedingsadapter van 135 W die bij de computer is geleverd.

De P330 Tiny-computer werkt standaard met de geïntegreerde grafische kaart wanneer deze is aangesloten op het TIO-beeldscherm. U kunt de computer in- of uitschakelen door op de aan/uitknop op het TIO-

beeldscherm te drukken. Andere apparaten die zijn aangesloten op het TIO-beeldscherm functioneren hetzelfde als wanneer ze zijn aangesloten op de computer.

Om de primaire video-output over te schakelen van de geïntegreerde grafische kaart naar de afzonderlijke grafische kaart, gaat u als volgt te werk:

1. Zet de computer aan of start opnieuw op.
2. Voordat Windows opstart, drukt u herhaaldelijk op de toets F1 of Fn+F1 (afhankelijk van de toetsenbordinstelling) totdat het programma Setup Utility wordt weergegeven. Als een BIOS-wachtwoord is ingesteld, voert u het juiste wachtwoord in wanneer dat wordt gevraagd.
3. Zoek het submenu **Select Active Video** en selecteer **PEG**. Druk vervolgens op F10 om de wijzigingen op te slaan en af te sluiten.
4. Verbind de afzonderlijke grafische kaart-aansluiting van de computer met de DisplayPort- of HDMI-aansluiting van het TIO-beeldscherm met behulp van een geschikte dongle.
5. Druk op de knop voor modus wisselen op het TIO-beeldscherm om de TIO-Modus te wijzigen naar de DP-modus of HDMI-modus.

Als de computer met de afzonderlijke grafische kaart werkt, zal het indrukken van de aan/uitknop op het TIO-beeldscherm alleen het TIO-beeldscherm aan of uit zetten. Andere apparaten die zijn aangesloten op het TIO-beeldscherm functioneren niet hetzelfde als wanneer ze zijn aangesloten op de computer.

TIO-beeldschermmodellen die worden ondersteund:

- Tiny-in-One 23 (MT: 10DQ)
- Tiny-in-One 22 (MT: 10LK)
- Tiny-in-One 24 (MT: 10LL)
- TIO22Gen3 (MT: 10R1)
- TIO22Gen3Touch (MT: 10R0)
- TIO24Gen3 (MT: 10QY)
- TIO24Gen3Touch (MT: 10QX)

De beveiligingsinstellingen in het programma Setup Utility bekijken en wijzigen

Ga als volgt te werk om de beveiligingsinstellingen in het programma Setup Utility te bekijken en te wijzigen:

1. Start het programma Setup Utility. Zie 'Het programma Setup Utility starten' op pagina 29.
2. Selecteer **Security**.
3. Volg de instructies aan de rechterkant van het scherm om de beveiligingsinstellingen te bekijken en te wijzigen. Raadpleeg 'Het programma Setup Utility gebruiken' op pagina 29 voor basisinformatie over enkele belangrijke beveiligingsinstellingen.
4. Als u de nieuwe instellingen wilt opslaan en het programma Setup Utility wilt afsluiten, drukt u op F10 of Fn+F10 (afhankelijk van de toetsenbordinstellingen). Selecteer vervolgens **Yes** in het weergegeven venster en druk op Enter.

Wachtwoorden en Windows-accounts gebruiken

Met BIOS-wachtwoorden en Windows-accounts kunt u onbevoegde toegang tot uw computer en gegevens voorkomen. Ga als volgt te werk om de BIOS-wachtwoorden en de Windows-accounts te gebruiken:

- Raadpleeg 'BIOS-wachtwoorden gebruiken' op pagina 32 voor informatie over het gebruik van BIOS-wachtwoorden.

- Ga als volgt te werk om Windows-accounts te gebruiken:
 1. Klik op de knop Start om het menu Start te openen.
 2. Klik op **Instellingen** → **Accounts**.
 3. Volg de aanwijzingen op het scherm.

De aanwezigheidsschakelaar voor de kap gebruiken

De schakelaar op de deksel voorkomt dat uw computer inlogt in het besturingssysteem, wanneer de computerdeksel niet naar behoren is geïnstalleerd of gesloten.

Om de aanwezigheidsschakelaar voor de kap te gebruiken, schakelt u eerst de aansluiting van de aanwezigheidsschakelaar voor de kap op de systeemplaat in. U bereikt dit als volgt:

1. Start het programma Setup Utility. Zie 'Het programma Setup Utility starten' op pagina 29.
2. Selecteer **Security** → **Chassis Intrusion Detection** en druk op Enter.
3. Selecteer **Enabled** en druk op Enter.
4. Om de instellingen op te slaan en het programma Setup Utility af te sluiten, drukt u op F10 of Fn+F10 (afhankelijk van de toetsenbordinstellingen), selecteert u **Yes** in het venster dat wordt geopend en drukt u op Enter. De schakelaar van het computerdeksel op de systeemplaat is ingeschakeld.

De aanwezigheidsschakelaar van de kap wordt hiermee actief. Als de schakelaar detecteert dat de computerkap niet correct is geïnstalleerd of gesloten, wordt er een foutbericht weergegeven zodra u de computer aanzet. Ga als volgt te werk om de foutmelding op te lossen en in te loggen op het besturingssysteem:

1. Verwijder of installeer uw computerkap naar behoren. Zie Hoofdstuk 7 'Het verwijderen en installeren van hardware' op pagina 47.
2. Start het programma Setup Utility en sluit het vervolgens af. Zie 'Het programma Setup Utility starten' op pagina 29 en 'Setup Utility afsluiten' op pagina 35.

Firewalls gebruiken

Een firewall kan hardware, software of een combinatie van beide zijn afhankelijk van het vereiste veiligheidsniveau. Firewalls werken volgens een set regels om te bepalen welke inkomende en uitgaande verbindingen zijn toegelaten. Als uw computer met een vooraf geïnstalleerd firewall-programma wordt geleverd, helpt dit uw computer te beschermen tegen gevaren van internet, tegen ongeoorloofde toegang, tegen inbraak en tegen aanvallen via het internet. Deze beschermt ook uw privacy. Meer informatie over het gebruik van de firewall-programma vindt u in het Help-systeem van uw firewall-programma.

Ga als volgt te werk om Windows Firewall te gebruiken:

1. Klik op de knop Start om het menu Start te openen.
2. Klik op **Windows-systeem** → **Configuratiescherm**.
3. Geef het Configuratiescherm met grote of kleine pictogrammen weer en klik vervolgens op **Windows Defender Firewall**.
4. Volg de aanwijzingen op het scherm.

Gegevens beschermen tegen virussen

Op uw computer is vooraf al een antivirusprogramma geïnstalleerd voor het beschermen tegen, detecteren en verwijderen van virussen.

Lenovo heeft een volledige versie van de antivirussoftware op uw computer geplaatst en biedt u een gratis abonnement van 30 dagen aan. Na die 30 dagen moet u de licentie vernieuwen om updates voor de antivirussoftware te blijven ontvangen.

Opmerking: Virusdefinitiebestanden moeten worden geactualiseerd om beveiligd te zijn tegen nieuwe virussen.

Meer informatie over het werken met de antivirussoftware vindt u in het Help-systeem van die software.

De functie Smart USB Protection gebruiken

De functie Smart USB Protection is een beveiligingsfunctie waarmee u kunt voorkomen dat gegevens van de computer worden gekopieerd naar USB-opslagapparaten die op de computer zijn aangesloten. U kunt de functie Smart USB Protection instellen op een van de volgende werkstanden:

- **Disabled** (standaardinstelling): u kunt USB-opslagapparaten gebruiken zonder beperking.
- **Read Only:** u kunt geen gegevens van de computer naar USB-opslagapparaten kopiëren. U hebt echter wel toegang tot gegevens op de USB-opslagapparaten en kunt deze wijzigen.
- **No Access:** u hebt geen toegang tot USB-opslagapparaten vanaf de computer.

Ga als volgt te werk om de functie Smart USB Protection te configureren:

1. Start het programma Setup Utility. Zie 'Het programma Setup Utility starten' op pagina 29.
2. Selecteer **Security** → **Smart USB Protection** en druk op Enter.
3. Kies de gewenste instelling en druk op Enter.
4. Als u de nieuwe instellingen wilt opslaan en het programma Setup Utility wilt afsluiten, drukt u op F10 of Fn+F10 (afhankelijk van de toetsenbordinstellingen). Selecteer vervolgens **Yes** in het weergegeven venster en druk op Enter.

In de firmware geïntegreerde Computrace Agent-software

Computrace Agent-software is een oplossing voor IT-eigendomsbeheer en het herstellen van uw computer na diefstal. De software detecteert de wijzigingen die mogelijk op de computer zijn aangebracht, zoals in de hardware, software of inbellocatie van de computer. Mogelijk dient u een abonnement te kopen om de software Computrace Agent te kunnen activeren.

Trusted Platform Module (TPM)

TPM is een beveiligde processorversleuteling die cryptografische toetsen kan opslaan om de in uw computer opgeslagen informatie te beveiligen.

Hoofdstuk 5. Geavanceerde configuratie

In dit hoofdstuk vindt u informatie voor het verder configureren van de computer.

Het programma Setup Utility gebruiken

Het programma Setup Utility wordt gebruikt om de configuratie-instellingen van uw computer te bekijken en te wijzigen. In dit gedeelte vindt u alleen informatie over de belangrijkste configuratie-instellingen in het programma.

Opmerking: De instellingen die u in uw besturingssysteem kiest, kunnen eventuele vergelijkbare instellingen in het programma Setup Utility overschrijven.

Het programma Setup Utility starten

Start Setup Utility als volgt:

1. Zet de computer aan of start opnieuw op.
2. Druk voordat het besturingssysteem opstart herhaaldelijk op F1 of Fn+F1 (afhankelijk van de toetsenbordinstellingen). Afhankelijk van de weergavemodus van de Setup Utility komt een van de volgende situaties voor:
 - Tekstmodus: het programma Setup Utility wordt geopend.
 - Grafische modus (beschikbaar op bepaalde modellen): het startscherf wordt weergegeven. Selecteer vervolgens **Setup** en druk op Enter om het programma Setup Utility te starten.

Opmerking: Als een BIOS-wachtwoord is ingesteld, wordt het programma Setup Utility pas geopend nadat u het juiste wachtwoord hebt ingevoerd. Meer informatie vind je in 'BIOS-wachtwoorden gebruiken' op pagina 32.

Volg de instructies op het scherm om de configuratie-instellingen te bekijken en te wijzigen.

De weergavetaal van het programma Setup Utility wijzigen

Het programma Setup Utility ondersteunt drie weergavetalen: Engels, Frans en Vereenvoudigd Chinees.

U kunt de weergavetaal van het programma Setup Utility als volgt wijzigen:

1. Start het programma Setup Utility. Zie 'Het programma Setup Utility starten' op pagina 29.
2. Selecteer in de hoofdinterface **System Language** en druk op Enter.
3. Selecteer de gewenste weergavetaal.

Een apparaat in- of uitschakelen

In dit gedeelte vindt u informatie over het in- en uitschakelen van de gebruikerstoegang tot hardwareapparaten (zoals USB-aansluitingen of opslagstations).

U kunt een apparaat als volgt in- of uitschakelen:

1. Start het programma Setup Utility. Zie 'Het programma Setup Utility starten' op pagina 29.
2. Selecteer **Devices**.
3. Selecteer het apparaat dat u wilt in- of uitschakelen en druk u op Enter.
4. Kies de gewenste instelling en druk op Enter.

5. Als u de nieuwe instellingen wilt opslaan en het programma Setup Utility wilt afsluiten, drukt u op F10 of Fn+F10 (afhankelijk van de toetsenbordinstellingen). Selecteer vervolgens **Yes** in het weergegeven venster en druk op Enter.

De Automatic Power On-functies van de computer in- of uitschakelen

De functie Automatic Power On in het programma Setup Utility biedt u verschillende opties waarmee u de computer automatisch kunt laten opstarten.

Voer een van de volgende handelingen uit om de Automatic Power On-functies in- of uit te schakelen:

1. Start het programma Setup Utility. Zie 'Het programma Setup Utility starten' op pagina 29.
2. Selecteer **Power → Automatic Power On** en druk op Enter.
3. Selecteer de functie die u wilt in- of uitschakelen en druk u op Enter.
4. Kies de gewenste instelling en druk op Enter.
5. Als u de nieuwe instellingen wilt opslaan en het programma Setup Utility wilt afsluiten, drukt u op F10 of Fn+F10 (afhankelijk van de toetsenbordinstellingen). Selecteer vervolgens **Yes** in het weergegeven venster en druk op Enter.

De ErP LPS-compliantiemodus in- of uitschakelen

Lenovo-computers voldoen aan de eco-designvereisten van de ErP Lot 3-regelgeving. Ga voor meer informatie naar:

<https://www.lenovo.com/ecodeclaration>

U kunt de ErP LPS-compliantiemodus in het programma Setup Utility inschakelen om het elektriciteitsverbruik te verlagen wanneer de computer uit of in slaapstand staat.

Ga als volgt te werk om de ErP LPS-compliantiemodus in of uit te schakelen:

1. Start het programma Setup Utility. Zie 'Het programma Setup Utility starten' op pagina 29.
2. Selecteer **Power → Enhanced Power Saving Mode** en druk op Enter.
3. Selecteer **Enabled** of **Disabled** afhankelijk van uw behoeften, en druk op Enter. Als u **Enabled** selecteert, moet u ook de Wake on LAN-functie uitschakelen. Zie 'De Automatic Power On-functies van de computer in- of uitschakelen' op pagina 30.
4. Als u de nieuwe instellingen wilt opslaan en het programma Setup Utility wilt afsluiten, drukt u op F10 of Fn+F10 (afhankelijk van de toetsenbordinstellingen). Selecteer vervolgens **Yes** in het weergegeven venster en druk op Enter.

Wanneer de ErP LPS-compliantiemodus is ingeschakeld, kunt u als volgt de computer uit de slaapstand halen:

- Druk op de aan/uit-knop.
- Schakel de functie Wake Up on Alarm in om uw computer op de ingestelde tijd te activeren. Zie 'De Automatic Power On-functies van de computer in- of uitschakelen' op pagina 30.
- Schakel de functie After Power Loss in om de computer te activeren wanneer de voeding na elektriciteitsuitval weer wordt ingeschakeld.

Ga als volgt te werk om de functie After power loss in te schakelen:

1. Start het programma Setup Utility. Zie 'Het programma Setup Utility starten' op pagina 29.
2. Selecteer **Power → After Power Loss** en druk op Enter.
3. Selecteer **Power On** en druk op Enter.

4. Als u de nieuwe instellingen wilt opslaan en het programma Setup Utility wilt afsluiten, drukt u op F10 of Fn+F10 (afhankelijk van de toetsenbordinstellingen). Selecteer vervolgens **Yes** in het weergegeven venster en druk op Enter.

Schakelen tussen betere akoestische en betere thermische prestaties

Met de functie **ICE Performance Mode** kunt u uw computer laten werken met betere akoestische of betere thermische prestaties. Er zijn twee opties beschikbaar:

- **Better Acoustic Performance** (standaardinstelling): deze computer werkt met minder lawaai op een normaal warmteniveau.
- **Better Thermal Performance**: De computer werkt op een beter warmteniveau bij normale akoestische prestaties.

Ga als volgt te werk om te schakelen tussen betere akoestische en betere thermische prestaties:

1. Start het programma Setup Utility. Zie 'Het programma Setup Utility starten' op pagina 29.
2. Selecteer **Power → Intelligent Cooling Engine (ICE)** en druk op Enter.
3. Selecteer **ICE Performance Mode** en druk op Enter.
4. Selecteer naar wens **Better Acoustic Performance** of **Better Thermal Performance** en druk op Enter.
5. Als u de nieuwe instellingen wilt opslaan en het programma Setup Utility wilt afsluiten, drukt u op F10 of Fn+F10 (afhankelijk van de toetsenbordinstellingen). Selecteer vervolgens **Yes** in het weergegeven venster en druk op Enter.

De functie voor het vastleggen van thermische waarschuwingslogboeken in- of uitschakelen

Als u de ICE-functie voor thermische waarschuwingen hebt ingeschakeld, wordt er een waarschuwingslogboek naar het systeemlogboek van Windows geschreven als er zich een kritieke thermische situatie voordoet. Met behulp van het waarschuwingenlogboek kunt u thermische problemen onderzoeken, zoals ventilatorstoringen, abnormaal hoge temperaturen of slechte koelingsprestaties.

U kunt de functie voor het in- of uitschakelen van thermische waarschuwingslogboeken als volgt instellen:

1. Start het programma Setup Utility. Zie 'Het programma Setup Utility starten' op pagina 29.
2. Selecteer **Power → Intelligent Cooling Engine (ICE)** en druk op Enter.
3. Selecteer **ICE Thermal Alert** en druk op Enter.
4. Kies de gewenste instelling en druk op Enter.
5. Als u de nieuwe instellingen wilt opslaan en het programma Setup Utility wilt afsluiten, drukt u op F10 of Fn+F10 (afhankelijk van de toetsenbordinstellingen). Selecteer vervolgens **Yes** in het weergegeven venster en druk op Enter.

De functie Configuration Change Detection in- of uitschakelen

Als u de functie Configuration Change Detection inschakelt en de POST gewijzigde configuraties van sommige hardwareapparaten (zoals opslagstations of geheugenmodules) detecteert, wordt een foutmelding weergegeven.

Ga als volgt te werk om de functie Configuration Change Detection in of uit te schakelen:

1. Start het programma Setup Utility. Zie 'Het programma Setup Utility starten' op pagina 29.
2. Selecteer **Security → Configuration Change Detection** en druk op Enter.
3. Kies de gewenste instelling en druk op Enter.

4. Als u de nieuwe instellingen wilt opslaan en het programma Setup Utility wilt afsluiten, drukt u op F10 of Fn+F10 (afhankelijk van de toetsenbordinstellingen). Selecteer vervolgens **Yes** in het weergegeven venster en druk op Enter.

Ga als volgt te werk om het foutbericht te omzeilen en in te loggen op het besturingssysteem:

- Druk op F2 of Fn+F2 (afhankelijk van de toetsenbordinstellingen).
- Start het programma Setup Utility en sluit het vervolgens af. Zie 'Het programma Setup Utility starten' op pagina 29 en 'Setup Utility afsluiten' op pagina 35.

De BIOS-instellingen wijzigen voordat u een nieuw besturingssysteem installeert

De BIOS-instellingen verschillen per besturingssysteem. Wijzig de BIOS-instellingen voordat u een nieuw besturingssysteem installeert.

U kunt de BIOS-instellingen als volgt wijzigen:

1. Start het programma Setup Utility. Zie 'Het programma Setup Utility starten' op pagina 29.
2. Kies in de hoofdinterface **Exit → OS Optimized Defaults** en druk op Enter.
3. Afhankelijk van het besturingssysteem dat u wilt installeren, voert u een van de volgende stappen uit:
 - Als u het besturingssysteem Windows 10 (64-bits) wilt installeren, selecteert u **Enabled** en drukt u op Enter.
 - Als u een ander besturingssysteem dan Windows 10 (64-bits) wilt installeren, selecteert u **Disabled** en drukt u op Enter.
4. Selecteer **Yes** in het weergegeven venster en druk op Enter om uw selectie te bevestigen.
5. Als u de nieuwe instellingen wilt opslaan en het programma Setup Utility wilt afsluiten, drukt u op F10 of Fn+F10 (afhankelijk van de toetsenbordinstellingen). Selecteer vervolgens **Yes** in het weergegeven venster en druk op Enter.

BIOS-wachtwoorden gebruiken

Met het programma Setup Utility kunt u wachtwoorden instellen om onbevoegde toegang tot uw computer en gegevens te voorkomen.

Om de computer te kunnen gebruiken is het niet noodzakelijk dat u een wachtwoord instelt. Het gebruik van wachtwoorden vergroot echter de veiligheid van de computer. Lees de volgende onderwerpen als u besluit een wachtwoord in te stellen.

Wachtwoordtypen

De volgende wachtwoordtypen zijn beschikbaar in het programma Setup Utility:

- Systeemwachtwoord

Als er een systeemwachtwoord is ingesteld, wordt u elke keer dat u de computer inschakelt, gevraagd dat wachtwoord in te voeren. De computer kan pas worden gebruikt als het juiste wachtwoord is ingevoerd.

- Beheerderswachtwoord

Als u een beheerderswachtwoord instelt, voorkomt u dat de instellingen in het programma Setup Utility door onbevoegden worden gewijzigd. Als u verantwoordelijk bent voor de configuratie-instellingen van diverse computers, is het verstandig met een beheerderswachtwoord te werken.

Als er een beheerderswachtwoord is ingesteld, wordt u elke keer dat u de probeert naar het programma Setup Utility te gaan, gevraagd dat wachtwoord in te voeren. Het programma Setup Utility kan pas worden gebruikt als het juiste wachtwoord is ingevoerd.

Als u zowel een systeemwachtwoord als een beheerderswachtwoord hebt ingesteld, kunt u een van beide wachtwoorden invoeren. Als u uw configuratie-instellingen wilt wijzigen, moet u echter het beheerderswachtwoord opgeven.

- **Vaste-schijfwachtwoord**

Door een vaste-schijfwachtwoord in te stellen, voorkomt u dat er onbevoegd gebruik wordt gemaakt van de gegevens op het interne opslagstation (zoals een vaste-schijfstation). Als er een vaste-schijfwachtwoord is ingesteld, wordt u bij het opstarten gevraagd een geldig wachtwoord voor toegang tot het opslagstation in te voeren.

Opmerkingen:

- Zelfs als het opslagstation uit uw computer wordt gehaald en in een andere computer wordt geïnstalleerd, is het vaste-schijfwachtwoord nog steeds geldig.
- Als u uw vaste-schijfwachtwoord bent vergeten, is het niet mogelijk het wachtwoord opnieuw in te stellen of gegevens op het opslagstation te herstellen.

Overwegingen ten aanzien van wachtwoorden

U kunt elke combinatie van maximaal 64 letters en cijfers gebruiken. Voor de veiligheid is het beter om een sterk wachtwoord te gebruiken dat niet gemakkelijk kan worden geraden.

Opmerking: Wachtwoorden in het programma Setup Utility zijn hoofdlettergevoelig.

U stelt als volgt een sterk wachtwoord in:

- Ze moeten minstens acht tekens lang zijn
- Ze moeten minimaal één letter en één cijfer bevatten
- Ze mogen niet uw naam of gebruikersnaam bevatten
- Ze mogen geen bekend woord of bekende naam zijn
- Ze moeten wezenlijk verschillen van uw eerdere wachtwoorden

Een wachtwoord instellen, wijzigen of wissen

U kunt een wachtwoord als volgt instellen, wijzigen of verwijderen:

1. Start het programma Setup Utility. Zie 'Het programma Setup Utility starten' op pagina 29.
2. Selecteer **Security**.
3. Selecteer, afhankelijk van het type wachtwoord, **Set Power-On Password**, **Set Administrator Password** of **Hard Disk Password** en druk op Enter.
4. Volg de instructies aan de rechterkant van het scherm om een wachtwoord in te stellen, te wijzigen of te verwijderen.

Opmerking: U kunt elke combinatie van maximaal 64 letters en cijfers gebruiken. Meer informatie vindt je in 'Overwegingen ten aanzien van wachtwoorden' op pagina 33.

5. Als u de nieuwe instellingen wilt opslaan en het programma Setup Utility wilt afsluiten, drukt u op F10 of Fn+F10 (afhankelijk van de toetsenbordinstellingen). Selecteer vervolgens **Yes** in het weergegeven venster en druk op Enter.

Vergeeten wachtwoorden wissen (CMOS wissen)

Als u uw gebruikerswachtwoord of een ander wachtwoord vergeten bent, kunt u in dit gedeelte lezen wat u moet doen om dat wachtwoord te wissen.

Opmerking: De instructies in dit gedeelte gelden niet voor het wachtwoord van de vaste schijf.

U kunt een vergeten wachtwoord als volgt wissen:

1. Verwijder alle media uit de stations en schakel alle aangesloten apparatuur uit en zet vervolgens de computer uit. Haal vervolgens alle stekkers uit het stopcontact en ontkoppel alle kabels die op de computer zijn aangesloten.
2. Verwijder de kap van de computer. Zie Hoofdstuk 7 'Het verwijderen en installeren van hardware' op pagina 47.
3. Zoek de jumper voor het wissen van CMOS (Clear Complementary Metal Oxide Semiconductor)/Herstel op de systeemplaat. Zie 'Hardwarelocaties' op pagina 1.
4. Verzet de jumper van de standaardpositie (pennetje 1 en 2) naar de onderhoudspositie (pennetje 2 en 3).
5. Plaats de kap van de computer terug en sluit het netsnoer aan. Zie Hoofdstuk 7 'Het verwijderen en installeren van hardware' op pagina 47.
6. Zet de computer aan en wacht ongeveer tien seconden. Zet de computer weer uit door de aan/uit-knop ongeveer vijf seconden ingedrukt te houden.
7. Herhaal stap 1 en stap 2.
8. Zet de jumper voor Wissen van CMOS/Herstel terug in de standaardpositie (pennetje 1 en 2).
9. Plaats de kap van de computer terug en sluit het netsnoer aan.
10. Zet het beeldscherm en de computer aan. Druk zodra het logoscherm verschijnt op F1 of Fn+F1.
11. Om gegevensverlies te voorkomen, moet u ervoor zorgen dat de BIOS-instellingen worden hersteld naar een eerder punt.

Een opstartapparaat kiezen

Als de computer niet vanaf het verwachte apparaat opstart, kunt u de opstartvolgorde van de apparaten permanent wijzigen of een tijdelijk opstartapparaat selecteren.

De opstartvolgorde van apparaten permanent wijzigen

Ga als volgt te werk om de opstartvolgorde van apparaten permanent te wijzigen:

1. Afhankelijk van het type opslagapparaat doet u een van de volgende dingen:
 - Als het opslagapparaat een intern apparaat is, gaat u naar stap 2.
 - Als het opslagapparaat een schijf is, controleert u of uw computer is ingeschakeld. Plaats vervolgens de schijf in het optische station.
 - Als het opslagapparaat een ander extern apparaat is dan een schijf, sluit u het opslagapparaat aan op de computer.
2. Start het programma Setup Utility. Zie 'Het programma Setup Utility starten' op pagina 29.
3. Selecteer **Startup**.
4. Volg de instructies aan de rechterkant van het scherm om de opstartvolgorde van de apparaten te wijzigen.
5. Als u de nieuwe instellingen wilt opslaan en het programma Setup Utility wilt afsluiten, drukt u op F10 of Fn+F10 (afhankelijk van de toetsenbordinstellingen). Selecteer vervolgens **Yes** in het weergegeven venster en druk op Enter.

Een tijdelijk opstartapparaat kiezen

Opmerking: Niet alle schijven en opslagstations zijn opstartbaar.

U selecteert als volgt een tijdelijk opstartapparaat:

1. Afhankelijk van het type opslagapparaat doet u een van de volgende dingen:
 - Als het opslagapparaat een intern apparaat is, gaat u naar stap 2.

- Als het opslagapparaat een schijf is, controleert u of uw computer is ingeschakeld. Plaats vervolgens de schijf in het optische station.
 - Als het opslagapparaat een ander extern apparaat is dan een schijf, sluit u het opslagapparaat aan op de computer.
2. Zet de computer aan of start opnieuw op. Voordat Windows opstart, drukt u herhaaldelijk op de toets F12 of Fn+F12 (afhankelijk van de toetsenbordinstellingen) totdat het venster Startup Device Menu wordt weergegeven.
 3. Selecteer het gewenste opslagapparaat en druk op Enter. De computer start nu op vanaf het apparaat dat u hebt geselecteerd.

Als u een permanent opstartapparaat wilt selecteren, selecteert u **Enter Setup** in Startup Device Menu en druk op Enter om het programma Setup Utility te openen. Meer informatie over het selecteren van een permanent opstartapparaat vindt u in 'De opstartvolgorde van apparaten permanent wijzigen' op pagina 34.

Setup Utility afsluiten

Ga als volgt te werk om het programma Setup Utility af te sluiten:

- Als u de nieuwe instellingen wilt opslaan, drukt u op F10 of Fn+F10 (afhankelijk van de toetsenbordinstellingen). Selecteer vervolgens **Yes** in het weergegeven venster en druk op Enter.
- Als u de nieuwe instellingen niet wilt opslaan, selecteert u **Exit → Discard Changes and Exit** en drukt u op Enter. Selecteer vervolgens **Yes** in het weergegeven venster en druk op Enter.

Het BIOS bijwerken en herstellen

Het BIOS is het eerste programma dat de computer uitvoert wanneer u de computer aanzet. Het BIOS initialiseert de hardwarecomponenten en laadt het besturingssysteem en andere programma's.

Het BIOS bijwerken

Als u een nieuw programma, hardwareapparaat of stuurprogramma installeert, krijgt u mogelijk te horen dat u het BIOS moet bijwerken. U kunt het BIOS vanaf uw besturingssysteem of een flashupdate-schijf (alleen beschikbaar op bepaalde modellen) bijwerken.

Ga als volgt te werk om het BIOS bij te werken:

1. Ga naar <https://support.lenovo.com>.
2. Om het BIOS vanuit het besturingssysteem bij te werken, downloadt u het stuurprogramma van de BIOS-flashupdate voor de versie van uw besturingssysteem. Om het BIOS bij te werken vanaf een flashupdateschijf, downloadt u de ISO-imageversie (die wordt gebruikt om een flashupdateschijf te maken). Download vervolgens de installatie-instructies voor het stuurprogramma van de BIOS-flashupdate.
3. Druk de gedownloade installatie-instructies af en volg de instructies voor het bijwerken van het BIOS.

Opmerking: Als u het BIOS vanaf een flashupdateschijf wilt bijwerken, is het mogelijk dat de installatie-instructies geen instructies voor het opnemen van de updateschijf bevatten. Zie 'Een schijf opnemen' op pagina 14.

Herstellen van een BIOS-bijwerkfout

Ga als volgt te werk om update-fouten in BIOS te herstellen:

1. Verwijder alle media uit de stations en schakel alle aangesloten apparatuur uit en zet vervolgens de computer uit. Haal vervolgens alle stekkers uit het stopcontact en ontkoppel alle kabels die op de computer zijn aangesloten.

2. Verwijder de kap van de computer. Zie Hoofdstuk 7 'Het verwijderen en installeren van hardware' op pagina 47.
3. Zoek de jumper voor Wissen van CMOS/Herstel op de systeemplaat. Zie 'Hardwarelocaties' op pagina 1.
4. Verwijder alle onderdelen en kabels om bij de jumper voor Wissen van CMOS/Herstel te kunnen komen.
5. Verzet de jumper van de standaardpositie (pennetje 5 en 6) naar de onderhoudspositie (pennetje 2 en 4).
6. Installeer de verwijderde onderdelen en kabels opnieuw.
7. Breng de kap van de computer weer aan en sluit kabels die u hebt losgekoppeld weer aan. Zie Hoofdstuk 7 'Het verwijderen en installeren van hardware' op pagina 47.
8. Zet de computer aan en plaats de schijf met de BIOS-update in het optische station. Wacht een paar minuten. Het herstelproces start. Na het voltooiën van het herstelproces wordt uw computer automatisch uitgeschakeld.

Opmerking: Als de computer niet vanaf de schijf opstart, selecteert u de schijf als opstartapparaat. Zie 'Een tijdelijk opstartapparaat kiezen' op pagina 34.

9. Herhaal stap 1 t/m 4.
10. Zet de jumper voor Wissen van CMOS/Herstel terug in de standaardpositie (pennetje 5 en 6).
11. Herhaal stap 6 en stap 7.
12. Zet het beeldscherm en de computer aan. Druk zodra het logoscherm verschijnt op F1 of Fn+F1.
13. Om gegevensverlies te voorkomen, moet u ervoor zorgen dat de BIOS-instellingen worden hersteld naar een eerder punt.

Hoofdstuk 6. Diagnose, probleemoplossing en herstel

In dit hoofdstuk vindt u informatie over het verhelpen van computerproblemen. Volg de stappen in de standaardprocedure voor het verhelpen van computerproblemen om goed gebruik te maken van de informatie over probleemoplossing, diagnose en herstel.

Basisprocedure voor verhelpen van computerproblemen

U wordt aangeraden de volgende procedure te gebruiken voor het verhelpen van computerproblemen:

1. Controleer of:
 - a. De kabels van alle aangesloten apparatuur zijn correct en stevig bevestigd.
 - b. Alle netsnoeren van apparatuur met een eigen netvoeding zijn geplaatst in geaarde, goed werkende stopcontacten.
 - c. Alle aangesloten apparaten zijn ingeschakeld in de BIOS-instellingen van uw computer. Zie 'Een apparaat in- of uitschakelen' op pagina 29.

Als na deze handelingen het probleem niet verholpen is, gaat u door met de volgende stap.

2. Gebruik een antivirusprogramma om te controleren of uw computer is besmet met een virus. Als het programma een virus ontdekt, verwijdert u dat virus. Als het antivirusprogramma het probleem niet verholpen heeft, gaat u door met de volgende stap.
3. Ga naar 'Problemen oplossen' op pagina 37 en volg de instructies voor het type probleem dat u ondervindt. Als deze probleemoplossingsinstructies het probleem niet verhelpen, gaat u door met de volgende stap.
4. Voer het diagnoseprogramma uit. Zie 'Lenovo diagnoseprogramma's' op pagina 45. Als het diagnoseprogramma het probleem niet verholpen heeft, gaat u door met de volgende stap.
5. Herstel het besturingssysteem. Zie 'Informatie over systeemherstel' op pagina 45.
6. Als geen van deze acties het probleem verhelpen, neem dan contact op met het klantsupportcentrum van Lenovo. Voor een lijst met telefoonnummers van ondersteuning van Lenovo gaat u naar <https://pcsupport.lenovo.com/supportphonenumber>. Raadpleeg Hoofdstuk 8 'Informatie, hulp en service' op pagina 87 voor meer informatie over hulp, service en technische assistentie.

Problemen oplossen

Attentie: Open uw computer niet of probeer geen reparatie voordat u de 'Lees dit eerst: belangrijke veiligheidsinformatie' op pagina iii hebt gelezen en begrepen.

Gebruik deze informatie voor het oplossen van probleem om oplossingen voor problemen te vinden die duidelijke symptomen hebben.

Problemen met het opstarten

De computer start niet op na het indrukken van de aan/uit-knop.

Oplossingen:

Controleer of:

- Het netsnoer is aangesloten aan de achterzijde van de computer en op een goed werkend stopcontact.
- De computer nog een tweede netschakelaar aan de achterzijde heeft en of die wel aan staat.

- Het netvoedingslampje aan de voorkant van de computer brandt.
- De spanning (het voltage) waarop het apparaat is ingesteld, overeenkomt met de spanning die in uw land of regio op het stopcontact staat.

Het besturingssysteem start niet op.

Oplossing:

Controleer of de opstartvolgorde van apparaten dat is ingesteld in het programma Setup Utility, het apparaat bevat waar het besturingssysteem op staat. Meestal is het besturingssysteem op het interne opslagstation geïnstalleerd. Meer informatie vind je in 'De opstartvolgorde van apparaten permanent wijzigen' op pagina 34.

De computer geeft een aantal geluidssignalen voordat het besturingssysteem wordt opgestart.

Oplossing:

Controleer of er geen toetsen klemmen.

Audioproblemen

De audio kan niet met het besturingssysteem van Windows worden afgespeeld.

Oplossingen:

- Als u externe luidsprekers met eigen voeding en een aan/uit-knop gebruikt, zorg dan voor het volgende:
 - De aan/uit-knop is ingesteld in de **Aan**-stand.
 - De voedingskabel van de luidspreker is aangesloten op een voldoende geaard, werkend stopcontact (wisselstroom).
- Als de externe luidsprekers een volumeregeling hebben, controleer dan of het volume niet te laag is ingesteld.
- Klik in het berichtengebied van de taakbalk van Windows op het volumepictogram. Zorg dat de aankruisvakjes voor dempen niet zijn geselecteerd en dat de volumeregelaars niet te laag zijn ingesteld.

Opmerking: Als het volumepictogram niet in het berichtengebied weergegeven wordt, voegt u het volumepictogram aan het berichtengebied toe. Zie het Help-systeem van Windows.

- Controleer of het volume niet te laag is ingesteld bij computers met een audiopaneel aan de voorzijde.
- Controleer of de externe luidsprekers (of de hoofdtelefoon) zijn aangesloten op de juiste audio-aansluitingen van de computer. Luidsprekerkabels zijn meestal voorzien van een kleur die hetzelfde is als de kleur van de aansluitingen.

Opmerking: Wanneer u kabels voor externe luidsprekers of koptelefoons aansluit op de audiopoorten, wordt de eventueel aanwezige interne luidspreker daardoor uitgeschakeld. In de meeste gevallen wordt door het installeren van een geluidskaart, in een van de uitbreidingsleuven, de op de systeemplaat ingebouwde audiofunctie uitgeschakeld. U dient dan gebruik te maken van de audio-aansluitingen van de adapter.

- Controleer of het programma dat u gebruikt, is bedoeld voor gebruik met het besturingssysteem Microsoft Windows. Indien het programma zo is ontworpen dat het in DOS wordt uitgevoerd, wordt de geluidfunctie van Windows niet gebruikt. Het programma moet worden geconfigureerd voor gebruik van Sound Blaster Pro- of Sound Blaster-emulatie.
- Controleer of de audiostuurprogramma's goed zijn geïnstalleerd.

Het geluid komt uit een van de externe luidsprekers.

Oplossingen:

- Zorg dat de luidsprekerkabel correct en stevig is aangesloten in de poort van de computer.
- Klik met de rechtermuisknop in het berichtengebied van de taakbalk van Windows op het volumepictogram. Klik vervolgens op **Volumemixer openen** en selecteer de gewenste luidspreker. Klik op het tabblad **Niveaus** en controleer of de balansinstellingen correct zijn.

Opmerking: Als het volumepictogram niet in het berichtengebied weergegeven wordt, voegt u het volumepictogram aan het berichtengebied toe. Zie het Help-systeem van Windows.

Problemen met de cd of dvd

Een bepaalde cd of dvd doet het niet.

Oplossingen:

- Zorg er voor dat de voedings- en signaalkabels van het station stevig zijn aangesloten.
- Controleer of de schijf correct is geplaatst, met de labelkant naar boven.
- Controleer of de cd die u gebruikt, schoon is. Voor het verwijderen van stof en vingerafdrukken veegt u de schijf met een zachte doek vanuit het midden naar de rand schoon. Als u de schijf met draaiende bewegingen schoonveegt, kunnen er gegevens verloren gaan.
- Controleer of de gebruikte schijf geen krassen of andere beschadigingen vertoont. Plaats een andere schijf, waarvan u weet dat hij goed is, in het station. Als u een goede schijf ook niet kunt lezen, is er waarschijnlijk een probleem met het optische-schijfstation of met de bekabeling.
- Als u meerdere cd- of dvd-stations hebt, of een combinatie daarvan, plaatst u de schijf in een ander station. Soms is slechts één van de stations verbonden met het audiosubstelsysteem.

Er kan geen opstartbaar herstelmedium, zoals de Product Recovery-cd, worden gebruikt om uw computer op te starten.

Oplossing:

Zorg ervoor dat het cd- of dvd-station topprioriteit heeft in de opstartvolgorde in het programma Setup Utility. Raadpleeg 'Een tijdelijk opstartapparaat kiezen' op pagina 34 voor informatie over het bekijken en wijzigen van de opstartvolgorde.

Opmerking: Bij sommige modellen staat de opstartvolgorde vast en kan niet worden gewijzigd.

Er wordt een zwart scherm weergegeven in plaats van de dvd.

Oplossingen:

- Start het dvd-afspeelprogramma opnieuw.
- Probeer of het helpt als u de schermresolutie verlaagt of het aantal kleuren vermindert.
- Sluit alle geopende bestanden en start de computer vervolgens opnieuw op.

Een dvd-film kan niet worden afgespeeld.

Oplossingen:

- Controleer of de schijf schoon en onbeschadigd is.
- Controleer of de regiocode van de dvd overeenkomt met die van uw dvd-station. Dvds kunnen alleen worden afgespeeld als deze zijn gekocht met codering voor de regio waar u uw computer gebruikt.

Er is geen geluidswaergave of er is alleen een haperende geluidswaergave bij het afspelen van een dvd-film.

Oplossingen:

- Controleer de instelling voor het volume op uw computer en op uw luidsprekers.
- Controleer of de dvd schoon en onbeschadigd is.
- Controleer alle kabelaansluitingen van en naar de luidsprekers.
- Ga naar het dvd-menu voor de video en selecteer een ander geluidsspoor.

De waergave is traag of wordt vaak onderbroken.

Oplossingen:

- Als er programma's op de achtergrond actief zijn (bijvoorbeeld AntiVirus), beëindigt u die.
- Stel de beeldschermresolutie in op minder dan 1152 x 864 pixels.

Er wordt een bericht weergegeven waarin staat dat er een ongeldige schijf is gevonden of dat er geen schijf is gevonden.

Oplossingen:

- Controleer of er een schijf in het station zit, met de glimmende kant naar beneden.
- Stel de beeldschermresolutie in op minder dan 1152 x 864 pixels.
- Controleer of de dvd of de cd in een daarvoor bestemd optisch station is geplaatst. Plaats bijvoorbeeld geen dvd in een station dat alleen voor cd's is bedoeld.

Incidentele problemen

Met incidentele problemen worden problemen bedoeld die incidenteel optreden en moeilijk zijn te reproduceren.

Oplossingen:

- Controleer of alle kabels en snoeren stevig zijn bevestigd aan de computer en de aangesloten apparatuur.
- Controleer als de computer aan staat of de ventilatie-opening niet geblokkeerd is (er moet sprake zijn van luchtcirculatie rond de opening) en de ventilatoren werken. Als de warme lucht geen uitweg heeft of de ventilatoren het niet doen, bestaat de kans dat de computer oververhit raakt.
- Controleer of het laatste externe apparaat in elke SCSI-keten (Small Computer System Interface) op de juiste manier als eindstation is ingesteld (als er SCSI-apparaten zijn geïnstalleerd). Raadpleeg de SCSI-documentatie voor meer informatie.

Problemen met opslagstations

Sommige of alle opslagstations ontbreken in het programma Setup Utility.

Oplossingen:

Controleer of alle signaal- en voedingskabels van alle opslagstations op de juiste wijze zijn aangesloten.

Het bericht 'No Operating System Found' wordt weergegeven of het systeem wordt niet vanaf het juiste opslagstation gestart.

Oplossingen:

- Controleer of alle signaal- en voedingskabels van alle opslagstations op de juiste wijze zijn aangesloten.

- Controleer of de computer vanaf het juiste opslagstation wordt gestart. Stel het opslagstation in waarop het besturingssysteem staat, als het eerste opstartapparaat in het programma Setup Utility. Raadpleeg 'De opstartvolgorde van apparaten permanent wijzigen' op pagina 34.

Opmerking: In zeldzame gevallen kan het opslagstation met het besturingssysteem beschadigd raken. Als dit probleem zich voordoet, vervang dan het opslagstation. Raadpleeg Hoofdstuk 7 'Het verwijderen en installeren van hardware' op pagina 47.

Ethernet LAN-problemen

De computer kan geen verbinding maken met een Ethernet LAN.

Oplossingen:

- Sluit de kabel aan op de Ethernet-poort en de RJ45-aansluiting van de hub.
- Schakel de Ethernet LAN-functie in het programma Setup Utility in.
- Schakel de Ethernet LAN-adapter in.
 1. Klik op de knop Start om het menu Start te openen.
 2. Klik op **Windows-systeem → Configuratiescherm**.
 3. Bekijk Configuratiescherm met grote of kleine pictogrammen en klik vervolgens op **Netwerkcentrum → Adapterinstellingen wijzigen**.
 4. Klik met de rechtermuisknop op het pictogram van de Ethernet LAN-adapter en klik op **Inschakelen**.
- Werk de Ethernet LAN-adapter bij of installeer de Ethernet LAN-adapter opnieuw. Zie 'Uw computer up-to-date houden' op pagina 22.
- Installeer alle netwerksoftware die voor uw netwerkomgeving nodig is. Neem contact op met de netwerkbeheerder voor de benodigde netwerksoftware.
- Stel dezelfde duplex in voor de switch-poort en de adapter. Als u de adapter hebt geconfigureerd voor volledig duplex, zorg dan dat de switch-poort ook hiervoor is geconfigureerd. Als u de verkeerde duplexinstelling opgeeft, kunnen de prestaties van het apparaat achteruit gaan, kunnen er gegevens verloren gaan en kunnen er verbindingen verbroken worden.

Als er een Gigabit Ethernet-computer wordt gebruikt met een snelheid van 1000 Mbps, werkt de verbinding niet of treden er fouten op in de verbinding.

Oplossing:

Sluit de netwerkkabel aan op de Ethernet-poort met kabels van categorie 5 en een 100 BASE-T-hub/switch (niet 100 BASE-X).

Een Gigabit Ethernet-computer kan verbinding maken met een netwerk met een snelheid van 1000 Mbps, maar alleen met een snelheid van 100 Mbps.

Oplossingen:

- Probeer een andere kabel.
- Stel de link partner in op auto-negotiate.
- Stel de switch in op 802.3ab (gigabyte over copper).

De functie Wake on LAN werkt niet.

Oplossing:

Schakel de functie Wake on LAN in het programma Setup Utility in.

Problemen met draadloos LAN

Opmerking: De voorziening voor een draadloos LAN-netwerk is alleen beschikbaar op bepaalde modellen.

De voorziening voor een draadloos LAN-netwerk werkt niet.

Oplossingen:

- Schakel de draadloos LAN-functie in het programma Setup Utility in.
- Windows 10, schakel de draadloos LAN-functie onder Instellingen van Windows in. Klik op de knop button om het menu Start te openen en klik vervolgens op **Instellingen → Netwerk en internet → Wi-Fi**. Schakel de Wi-Fi-functie in.
- Schakel de draadloos LAN-adapter in.
 1. Klik op de knop Start om het menu Start te openen.
 2. Klik op **Windows-systeem → Configuratiescherm**.
 3. Bekijk Configuratiescherm met grote of kleine pictogrammen en klik vervolgens op **Netwerkcentrum → Adapterinstellingen wijzigen**.
 4. Klik met de rechtermuisknop op het pictogram van de draadloos LAN-adapter en klik op **Inschakelen**.
- Werk het stuurprogramma van de draadloos LAN-adapter bij of installeer het stuurprogramma van de draadloos LAN-adapter opnieuw. Zie 'Uw computer up-to-date houden' op pagina 22.

Problemen met Bluetooth

Opmerking: De Bluetooth-voorziening is alleen beschikbaar op bepaalde modellen.

De Bluetooth-voorziening werkt niet.

Oplossingen:

- Schakel de Bluetooth-functie in het programma Setup Utility in.
- Schakel de Bluetooth-apparaten in. Doe het volgende:
 1. Klik met de rechtermuisknop op de knop Start om het Start-contextmenu te openen.
 2. Klik op **Apparaatbeheer**. Typ het beheerderswachtwoord of geef een bevestiging als daarom wordt gevraagd.
 3. Vouw **Bluetooth** uit om de Bluetooth-apparaten weer te geven. Klik vervolgens met de rechtermuisknop op elk Bluetooth-apparaat en klik op **Apparaat inschakelen**.
 4. Vouw **Netwerkadapters** uit. Klik vervolgens met de rechtermuisknop op elk Bluetooth-apparaat en klik op **Apparaat inschakelen**.
- Ga als volgt te werk om de Bluetooth-radio in te schakelen in Windows 10:
 1. Klik op de knop Start om het menu Start te openen.
 2. Klik op **Instellingen → Apparaten → Bluetooth- en andere apparaten**.
 3. Zet de **Bluetooth**-schakelaar op aan om de Bluetooth-functie in te schakelen.
- Werk het Bluetooth-stuurprogramma bij of installeer het Bluetooth-stuurprogramma opnieuw. Zie 'Uw computer up-to-date houden' op pagina 22.

Er komt geen geluid uit de Bluetooth-headset of -hoofdtelefoon.

Oplossing:

Stel de Bluetooth-headset of -hoofdtelefoon in als standaardapparaat.

1. Sluit het programma af dat gebruikmaakt van het geluidsapparaat (bijv. Windows Media Player).

2. Klik met de rechtermuisknop in het berichtengebied van de taakbalk van Windows op het volumepictogram.

Opmerking: Als het volumepictogram niet in het berichtengebied weergegeven wordt, voegt u het volumepictogram aan het berichtengebied toe. Zie het Help-systeem van Windows.

3. Klik op **Afspeelapparaten**.
4. Als u het profiel Headset gebruikt, selecteert u **Bluetooth Hands-free Audio** en klikt u vervolgens op **Standaardinstellingen**. Als u het profiel AV gebruikt, selecteert u **Stereo Audio** en klikt u vervolgens op **Standaardinstellingen**.
5. Klik op **OK**.

Problemen met de prestaties

Er staat een buitensporig aantal niet-aaneengesloten bestanden op de opslagstations.

Oplossing:

Gebruik de schijfdefragmentatie- of schijfoptimalisatiefunctie van Windows om de bestanden op te schonen.

Opmerking: Afhankelijk van het volume van de opslagstations en de hoeveelheid gegevens die op de opslagstations zijn opgeslagen, kan het defragmentatieproces een aantal uren in beslag nemen.

1. Sluit alle geopende programma's en vensters.
2. Klik op de knop Start om het menu Start te openen.
3. Klik op **Windows-systeem → Bestandenverkenner → Deze pc**.
4. Klik met de rechtermuisknop op station C en vervolgens op **Eigenschappen**.
5. Klik op de tab **Extra**.
6. Klik op **Optimaliseren**. Selecteer het gewenste station en klik vervolgens op **Optimaliseren**.
7. Volg de aanwijzingen op het scherm.

Er is onvoldoende opslagruimte op het opslagstation.

Oplossingen:

Maak ruimte vrij op het opslagstation.

- Wis in uw e-mailprogramma de mappen voor uw Postvak IN, Verzonden items en Gewiste items.
- Schoon station C op.
 1. Klik op de knop Start om het menu Start te openen.
 2. Klik op **Windows-systeem → Bestandenverkenner → Deze pc**.
 3. Klik met de rechtermuisknop op station C en vervolgens op **Eigenschappen**.
 4. Controleer hoeveel vrije ruimte beschikbaar is en klik vervolgens op **Schijfopruiming**.
 5. Er verschijnt een lijst met een aantal categorieën van bestanden die doorgaans overbodig zijn. Selecteer elke bestandscategorie die u wilt verwijderen en klik op **OK**.
- Zet bepaalde Windows-functies uit of verwijder onnodige programma's.
 1. Klik op de knop Start om het menu Start te openen.
 2. Klik op **Windows-systeem → Configuratiescherm**.
 3. Bekijk Configuratiescherm met grote of kleine pictogrammen en klik vervolgens op **Programma's en onderdelen**.
 4. Voer een van de volgende handelingen uit:

- Om bepaalde Windows-functies uit te schakelen, klikt u op **Windows-onderdelen in- of uitschakelen** Volg de aanwijzingen op het scherm.
- Om onnodige programma's te verwijderen, selecteert u het programma dat u wilt verwijderen, en klikt u vervolgens op **Verwijderen/Wijzigen** of **Verwijderen**.

Er is onvoldoende vrije geheugenruimte.

Oplossingen:

- Klik met de rechtermuisknop op een leeg gedeelte op de taakbalk en open Taakbeheer. Beëindig vervolgens de taken die u niet uitvoert.
- Installeer extra geheugenmodules. Zie Hoofdstuk 7 'Het verwijderen en installeren van hardware' op pagina 47. Als u geheugenmodules wilt aanschaffen, ga dan naar: <https://www.lenovo.com>

Probleem met de seriële aansluiting

De seriële aansluiting is niet toegankelijk.

Oplossingen:

- Sluit de seriële kabel van de seriële aansluiting op de computer stevig aan op het seriële apparaat. Als het seriële apparaat een eigen netsnoer heeft, steekt u het netsnoer in een geaard stopcontact.
- Schakel het seriële apparaat in en houd het apparaat online.
- Installeer alle programma's die bij het seriële apparaat zijn geleverd. Raadpleeg de documentatie bij het seriële apparaat voor meer informatie.
- Als u een adapter voor de seriële aansluiting hebt toegevoegd, zorg er dan voor dat de adapter op de juiste wijze is geïnstalleerd.

Problemen met USB-apparaten

Het USB-apparaat is niet toegankelijk.

Oplossingen:

- Sluit de USB-kabel aan op de USB-aansluiting en het USB-apparaat. Als het USB-apparaat een eigen netsnoer heeft, steekt u het netsnoer in een geaard stopcontact.
- Schakel het USB-apparaat in en houd het apparaat online.
- Installeer alle stuurprogramma's of programma's die bij het USB-apparaat zijn geleverd. Raadpleeg de documentatie bij het USB-apparaat voor meer informatie.
- Stel het USB-apparaat opnieuw in door de USB-aansluiting los te koppelen en opnieuw te bevestigen.
- Zorg ervoor dat de functie Smart USB Protection is uitgeschakeld. Zie 'De functie Smart USB Protection gebruiken' op pagina 28 om de functie Smart USB Protection te configureren.

Software- en stuurprogrammaproblemen

In sommige programma's worden datums niet in de correcte volgorde gesorteerd.

Oplossing:

Sommige programma's die zijn ontwikkeld vóór 2000, maken alleen gebruik van de laatste twee cijfers van een jaar om datums te sorteren, onder de aanname dat de eerste twee cijfers altijd het getal 19 vormen.

Hierdoor kunnen datums nu niet in de juiste volgorde worden gesorteerd. Neem contact op met uw softwarefabrikant voor mogelijke updates. Veel softwarefabrikanten stellen updates beschikbaar op internet.

Bepaalde programma's werken niet zoals verwacht.

Oplossingen:

1. Controleer of het probleem worden veroorzaakt door een programma.
 - a. Zorg ervoor dat de software compatibel is met de muis. Raadpleeg de documentatie bij de software voor meer informatie.
 - b. Controleer of de software correct werkt op uw computer.
 - c. Controleer of de software die u gebruikt wel op een andere computer werkt.
2. Als het probleem wordt veroorzaakt door een programma:
 - Raadpleeg de gedrukte documentatie die bij het programma wordt geleverd of raadpleeg het Help-systeem van het programma voor meer informatie over probleemoplossing.
 - Werk het programma bij. Zie 'Uw computer up-to-date houden' op pagina 22.
 - Verwijder het programma en installeer het daarna opnieuw. Als u een programma wilt downloaden dat vooraf op uw computer is geïnstalleerd, gaat u naar <https://support.lenovo.com> en volgt u de instructies op het scherm.

Een apparaat werkt niet naar behoren door problemen met het stuurprogramma.

Oplossing:

Werk het stuurprogramma bij. Zie 'Uw computer up-to-date houden' op pagina 22.

Lenovo diagnoseprogramma's

Voor informatie over diagnoseprogramma's van Lenovo gaat u naar:
<https://pcsupport.lenovo.com/lenovodiagnosicsolutions>

Informatie over systeemherstel

In dit gedeelte vindt u instructies over de manier waarop u uw besturingssysteem kunt herstellen.

Opmerking: Als een apparaat niet correct werkt na het herstellen van het besturingssysteem, werkt u het stuurprogramma bij. Zie 'Uw computer up-to-date houden' op pagina 22.

Om het Windows 10-besturingssysteem te herstellen, doet u het volgende:

- Gebruik de hersteloplossingen van Windows.
 - Gebruik de hersteloplossingen in Windows Settings.
 1. Klik op de knop Start om het menu Start te openen.
 2. Klik op **Instellingen → Bijwerken en beveiligen → Herstel**.
 3. Kies de juiste hersteloplossing volgens de instructies op het scherm.
 - Gebruik Systeemherstel om de systeembestanden en instellingen op een eerder punt te herstellen.
 1. Klik op de knop Start om het menu Start te openen.
 2. Klik op **Windows-systeem → Configuratiescherm**.
 3. Bekijk Configuratiescherm met grote of kleine pictogrammen en klik vervolgens op **Herstel → Systeemherstel starten**.
 4. Volg de aanwijzingen op het scherm.

- Gebruik het bestandsgeschiedenis hulpmiddel om de bestanden vanuit een back-up te herstellen.

Opmerking: Als u het bestandsgeschiedenis hulpmiddel gebruikt om de bestanden vanuit een back-up te herstellen, zorg er dan voor dat u in een eerder stadium met het hulpmiddel een back-up van uw gegevens gemaakt hebt.

1. Klik op de knop Start om het menu Start te openen.
2. Klik op **Windows-systeem → Configuratiescherm**.
3. Bekijk Configuratiescherm met grote of kleine pictogrammen en klik vervolgens op **Bestandsgeschiedenis → Persoonlijke bestanden terugzetten**.
4. Volg de aanwijzingen op het scherm.

- Gebruik de Windows-herstelomgeving op een van de volgende manieren:

- Na enkele achtereenvolgende mislukte pogingen om op te starten, is het mogelijk dat de herstelomgeving van Windows automatisch wordt gestart. Kies de juiste hersteloplossing volgens de instructies op het scherm.
- Selecteer het herstelmedium dat u eerder met het Windows-hulpmiddel als opstartapparaat hebt gemaakt. Zie 'Een tijdelijk opstartapparaat kiezen' op pagina 34. Kies vervolgens de juiste hersteloplossing volgens de instructies op het scherm.

- Gebruik de door Lenovo verstrekte USB-herstelsleutel om de fabrieksinstellingen van het volledige opslagstation terug te zetten.

- Als uw computer met USB-herstelsleutel geleverd wordt, volgt u de instructies die met de USB-herstelsleutel zijn meegeleverd.
- Als uw computer niet met USB-herstelsleutel geleverd wordt, neemt u contact op met het klantsupportcentrum van Lenovo om een USB-herstelsleutel te bestellen. Zie 'Service aanvragen' op pagina 88.

Hoofdstuk 7. Het verwijderen en installeren van hardware

In dit hoofdstuk vindt u instructies voor het verwijderen en installeren van de hardware in uw computer.

Werken met apparaten die gevoelig zijn voor statische elektriciteit

Open de antistatische verpakking met het nieuwe onderdeel pas als het beschadigde onderdeel is verwijderd en u klaar bent om het nieuwe onderdeel te installeren. Statische elektriciteit is ongevaarlijk voor uzelf, maar kan de computeronderdelen en de opties zwaar beschadigen.

Neem bij het omgaan met opties en computeronderdelen de volgende voorzorgsmaatregelen in acht om schade door statische elektriciteit te voorkomen:

- Beweeg zo min mogelijk. Door wrijving kan er statische elektriciteit ontstaan.
- Ga altijd voorzichtig om met opties en andere computeronderdelen. Pak PCI- en PCIe-kaarten, geheugenmodules, systeemplaten en microprocessors aan de rand vast. Raak nooit onbeschermde elektronische componenten aan.
- Zorg ook dat anderen de opties en andere computercomponenten niet aanraken.
- Houd de antistatische verpakking met dat onderdeel minstens 2 seconden tegen een metalen afdekplaatje van een uitbreidingsleuf aan, of tegen een ander ongeverfd metalen oppervlak op de computer. Hiermee vermindert u de statische lading van de verpakking en van uw lichaam voordat u een nieuw onderdeel installeert of vervangt.
- Installeer het nieuwe onderdeel zo mogelijk direct in de computer, zonder het eerst neer te leggen. Als u het onderdeel neer moet leggen nadat u het uit de verpakking hebt gehaald, leg het dan op de antistatische verpakking op een vlakke ondergrond.
- Leg het onderdeel niet op de computerkap of op een metalen ondergrond.

Customer Replaceable Units

Customer Replaceable Units (CRU's) zijn onderdelen die door de gebruiker zelf kunnen worden bijgewerkt of vervangen. ThinkStation-computers bevatten de volgende typen CRU's:

- **Self-service CRU's:** Verwijzen naar onderdelen die eenvoudig kunnen worden geïnstalleerd of vervangen door gebruikers zelf of tegen extra kosten door speciaal opgeleide servicemedewerkers.
- **Optional-service CRU's:** Verwijzen naar onderdelen die kunnen worden geïnstalleerd of vervangen door meer ervaren gebruikers. Speciaal opgeleide servicemedewerkers kunnen tevens een service bieden om de onderdelen te installeren of vervangen onder het type garantie dat is vastgesteld voor het apparaat van de gebruiker.

Als u de CRU zelf wilt installeren, verzendt Lenovo de CRU naar u. Informatie over CRU's en vervangingsinstructies worden bij uw product geleverd en zijn te allen tijde op verzoek bij Lenovo verkrijgbaar. Mogelijk moet u het defecte onderdeel retourneren dat door de CRU wordt vervangen. Indien terugzending wordt verlangd: (1) worden bij de vervangende CRU retourzending-instructies, een voorgefrankeerd retouretiket en een verpakkingsmateriaal geleverd; en (2) kunnen u voor de vervangende CRU kosten in rekening worden gebracht indien Lenovo de defecte CRU niet ontvangt binnen dertig (30) dagen nadat u de vervangende CRU hebt ontvangen. Raadpleeg de documentatie bij uw Lenovo Beperkte Garantie op https://www.lenovo.com/warranty/lw_02 voor de volledige details.

Raadpleeg de volgende lijst voor de CRU-gegevens van uw computer.

Opmerking: Afhankelijk van uw computermodel zijn sommige hardware-onderdelen mogelijk niet beschikbaar.

Self-service CRU's

- Bodemafdekplaat
- Computerkap
- Stofrooster
- Extern optisch station
- Kast van extern optisch station
- Interne luidspreker
- Toetsenbord
- M.2-opslagstation
- Geheugenmodule
- Muis
- Voedingsadapter
- Netsnoer
- Beugel voor voedingsadapter
- Verticale standaard
- VESA-montagebeugel

Optional-service CRU's

- Knoopcelbatterij
- Grafische kaart
- PCIe-converter
- Opslagstation
- Beugel voor opslagstation
- Systeemventilator
- Wi-Fi-kaart
- Plaatje van Wi-Fi-kaart

Hardware verwijderen en installeren

In dit gedeelte vindt u instructies voor het verwijderen en installeren van de hardware in uw computer. Door hardware te verwijderen of te installeren, kunt u niet alleen onderhoud aan de computer uitvoeren, maar ook de mogelijkheden van de computer verder uitbreiden.

Attentie: Open uw computer niet of probeer geen reparatie voordat u de 'Lees dit eerst: belangrijke veiligheidsinformatie' op pagina iii hebt gelezen en begrepen.

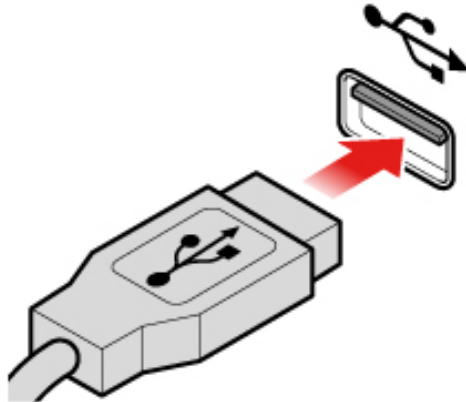
Toetsenbord of draadloos toetsenbord

Attentie: Open uw computer niet of probeer geen reparatie voordat u de 'Lees dit eerst: belangrijke veiligheidsinformatie' op pagina iii hebt gelezen en begrepen.

<p>Opmerking: Het draadloze toetsenbord is alleen beschikbaar op bepaalde modellen.</p>
--

Toetsenbord

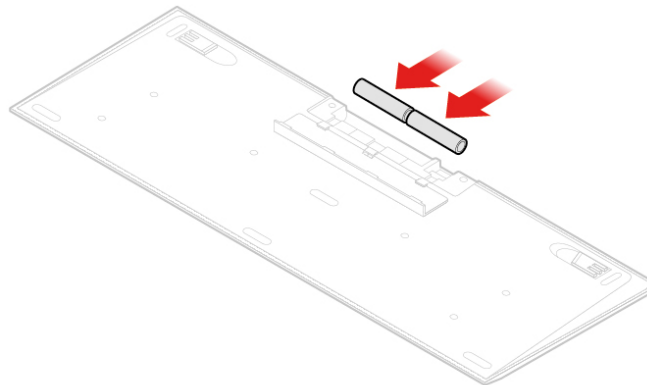
1. Zet de computer uit en haal alle stekkers uit de stopcontacten.
2. Ontkoppel de kabel van het oude toetsenbord van de computer.
3. Sluit het nieuwe toetsenbord aan op de juiste aansluiting op de computer.



Figuur 6. Het toetsenbord vervangen

Draadloos toetsenbord

1. Verwijder het oude draadloze toetsenbord.
2. Haal het nieuwe draadloze toetsenbord uit de verpakking.
3. Open de batterijhouder en plaats twee AAA-batterijen met de plus- en minpolen aan de juiste kant.



Figuur 7. Het draadloze toetsenbord vervangen

4. Haal de USB-dongle uit het compartiment van het toetsenbord of van de draadloze muis en sluit de dongle aan op een vrije USB-aansluiting op de computer.
5. Sluit de kap van het compartiment. Het toetsenbord is klaar voor gebruik.

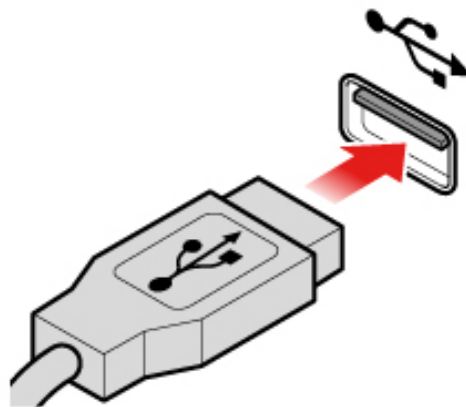
Muis of draadloze muis

Attentie: Open uw computer niet of probeer geen reparatie voordat u de 'Lees dit eerst: belangrijke veiligheidsinformatie' op pagina iii hebt gelezen en begrepen.

Opmerking: De draadloze muis is alleen beschikbaar in bepaalde modellen.

Muis

1. Zet de computer uit en haal alle stekkers uit de stopcontacten.
2. Ontkoppel de oude muiskabel van de computer.
3. Sluit de nieuwe muis aan op de juiste aansluiting op de computer.

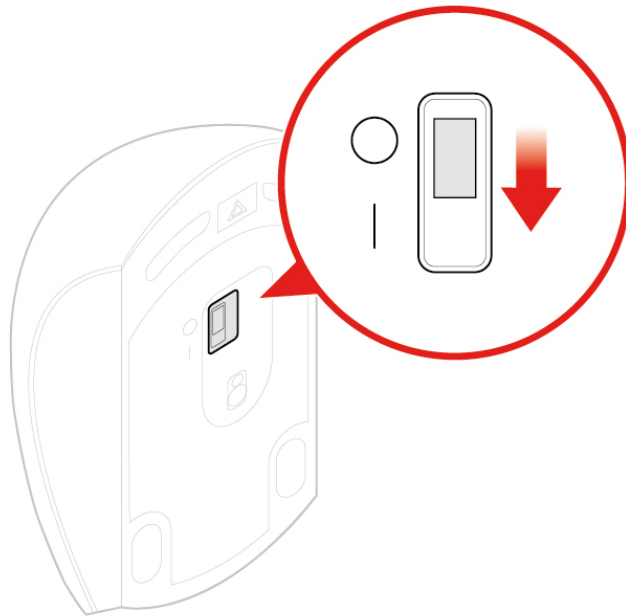


Figuur 8. De muis vervangen

Draadloze muis

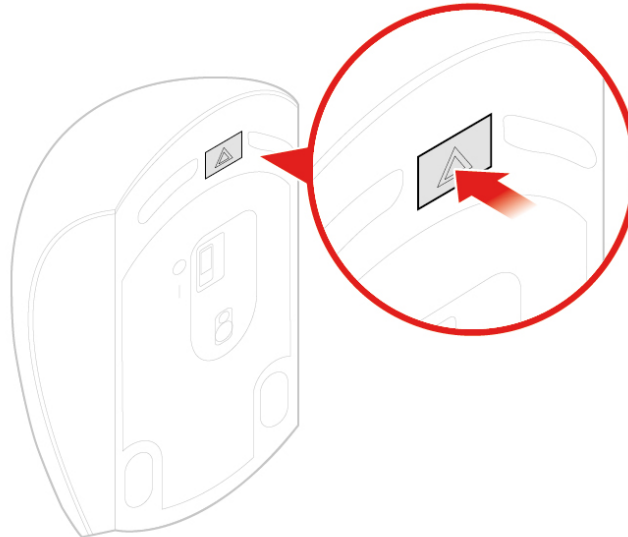
1. Haal de stekker van de USB-dongle uit de computer. Verwijder vervolgens de oude draadloze muis.
2. Haal de nieuwe draadloze muis uit de verpakking.
3. Open de batterijhouder en plaats twee AAA-batterijen met de plus- en minpolen aan de juiste kant.

a. Open de batterijhouder.



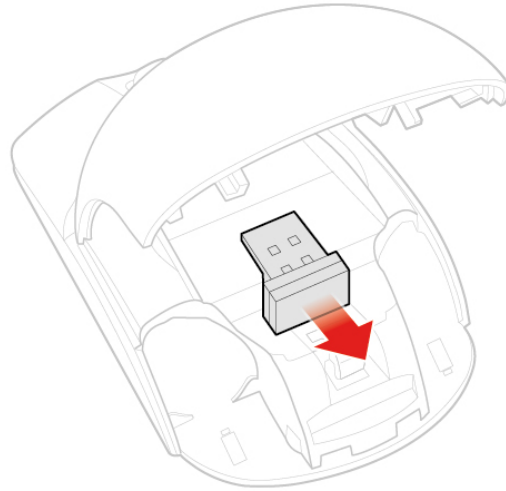
Figuur 9. De batterijhouder openen

b. Neem de USB-dongle eruit.



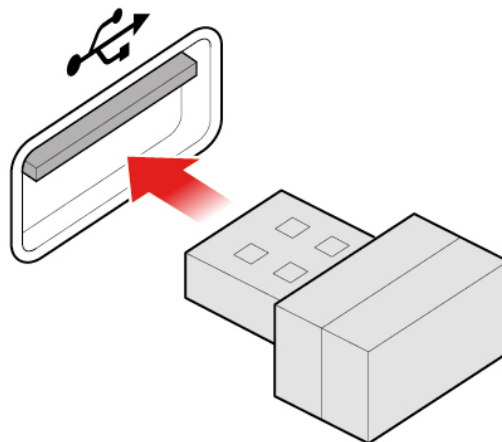
Figuur 10. De USB-dongle uitnemen

- c. Sluit de USB-dongle aan op een USB-aansluiting.



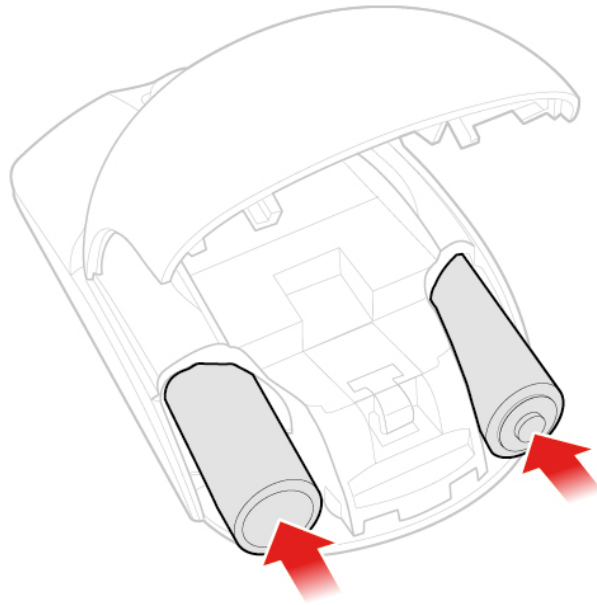
Figuur 11. De USB-dongle aansluiten op een USB-poort

- d. Plaats de batterijen in de muis.



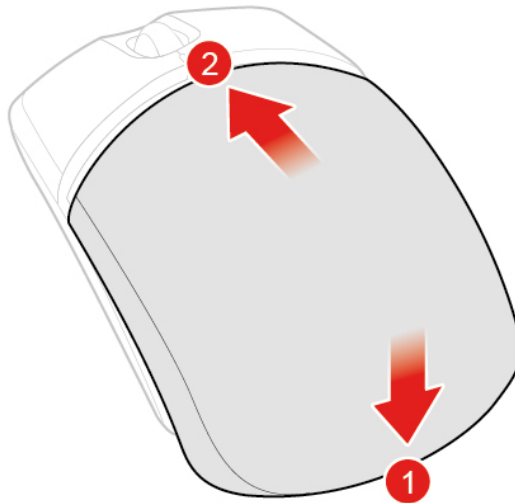
Figuur 12. De batterijen in de muis plaatsen

- e. Sluit het afdekplaatje van de batterijhouder.



Figuur 13. Het afdekplaatje van de batterijhouder sluiten

- f. Zet de aan/uit-knop in de stand Aan.



Figuur 14. De aan/uit-knop in de stand Aan zetten

Opmerkingen:

- De groene LED geeft aan dat de muis klaar is voor gebruik.
- Een geel knipperend lampje betekent dat de batterijen bijna leeg zijn.
- Voor een langere werkingsduur van de batterij zet u de aan/uit-knop in de stand Uit wanneer u de muis niet gebruikt.
- Koppel de USB-dongle los van uw computer en bewaar deze in het compartiment van de draadloze muis of van het draadloze toetsenbord.

Voedingsadapter

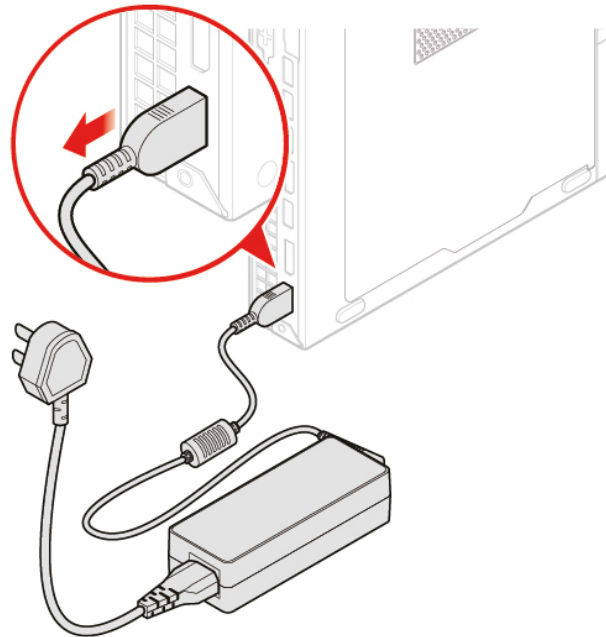
Attentie: Open uw computer niet of probeer geen reparatie voordat u de 'Lees dit eerst: belangrijke veiligheidsinformatie' op pagina iii hebt gelezen en begrepen.

Opmerking: De P330 Tiny-computer ondersteunt de volgende Tiny-in-One-beeldschermmodellen (TIO): Tiny-in-One 23-beeldscherm (MT: 10DQ), Tiny-in-One 22-beeldscherm (MT: 10LK), Tiny-in-One 24-beeldscherm (MT: 10LL), TIO22Gen3-beeldscherm (MT: 10R1), TIO22Gen3Touch-beeldscherm (MT: 10R0), TIO24Gen3-beeldscherm (MT: 10QY) en TIO24Gen3Touch-beeldscherm (MT: 10QX). Zorg er bij gebruik van de P330 Tiny-computer met het TIO-beeldscherm voor dat u de voedingsadapter van 135 W gebruikt die bij P330 Tiny-computer is geleverd.

1. Verwijder alle media uit de stations en schakel alle aangesloten apparatuur uit en zet vervolgens de computer uit.
2. Haal alle stekkers uit het stopcontact en ontkoppel alle kabels die op de computer zijn aangesloten.
3. Vervang de voedingsadapter.

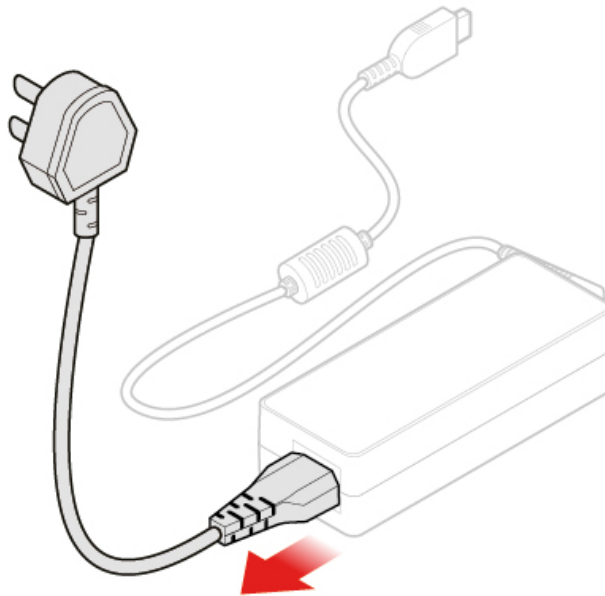
Opmerking: Mogelijk ziet het netsnoer er enigszins anders uit dan in de afbeelding wordt getoond.

- a. Verwijder de voedingsadapter.



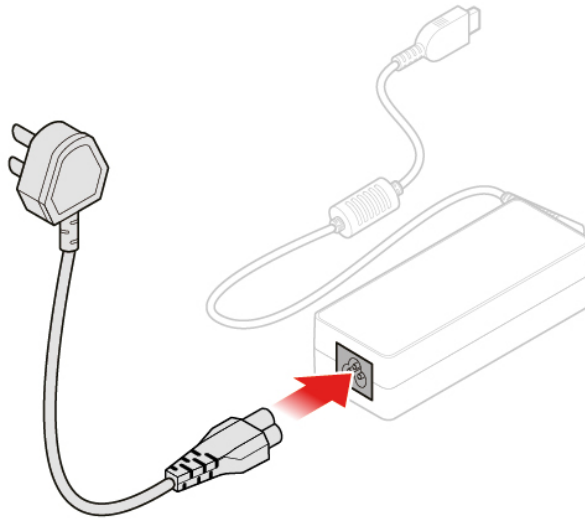
Figuur 15. De voedingsadapter verwijderen

- b. Verwijder het netsnoer.



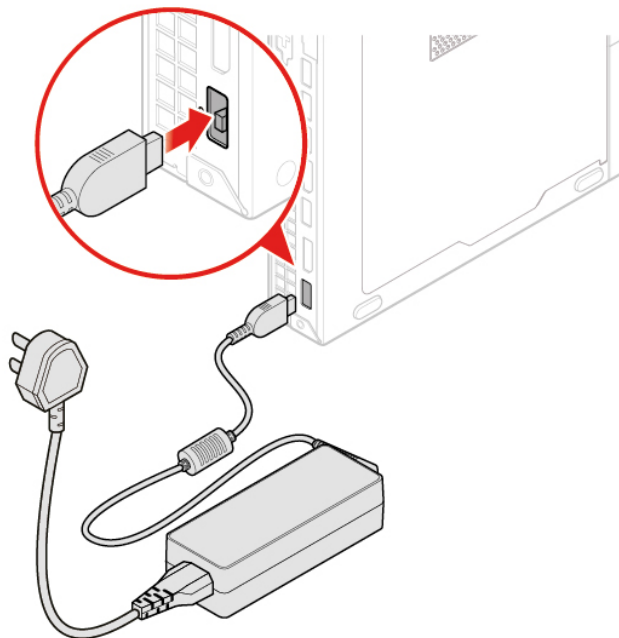
Figuur 16. Het netsnoer verwijderen

c. Installeer het netsnoer.



Figuur 17. Het netsnoer installeren

d. Installeer de voedingsadapter.



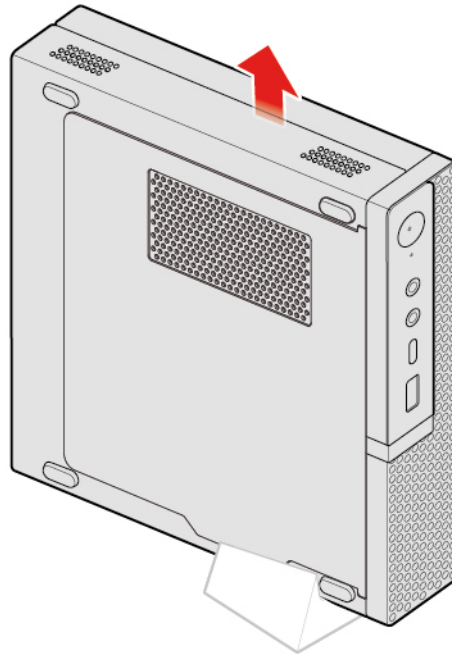
Figuur 18. De voedingsadapter installeren

Verticale standaard

Attentie: Maak uw computer niet open of probeer deze niet te repareren voordat u de *Handleiding met belangrijke productinformatie* hebt gelezen.

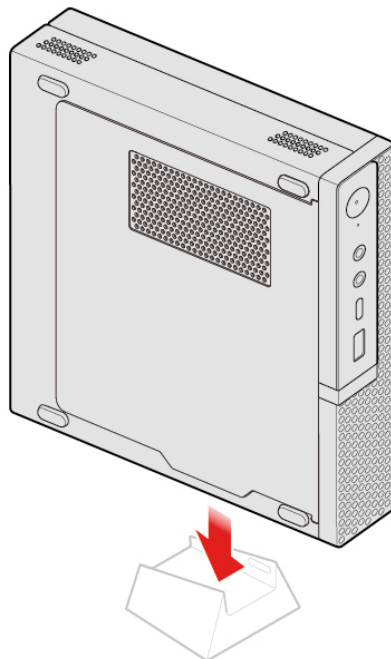
1. Verwijder alle media uit de stations en schakel alle aangesloten apparatuur uit en zet vervolgens de computer uit.
2. Haal alle stekkers uit het stopcontact en ontkoppel alle kabels die op de computer zijn aangesloten.

3. Vervang de verticale standaard.
 - a. Verwijder de verticale standaard.



Figuur 19. De verticale standaard verwijderen

- b. Installeer de verticale standaard.

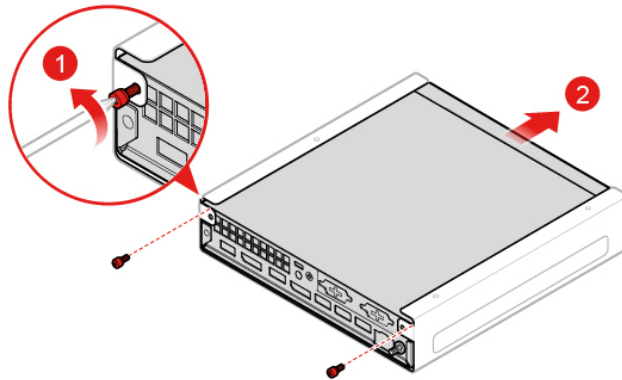


Figuur 20. De verticale standaard installeren

VESA-montagebeugel

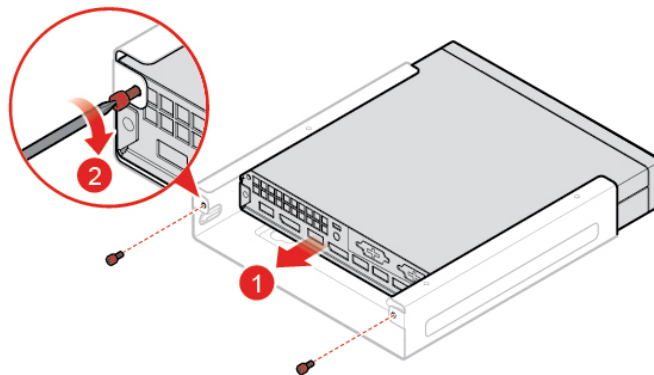
Attentie: Open uw computer niet of probeer geen reparatie voordat u de 'Lees dit eerst: belangrijke veiligheidsinformatie' op pagina iii hebt gelezen en begrepen.

1. Verwijder alle media uit de stations en schakel alle aangesloten apparatuur uit en zet vervolgens de computer uit.
2. Haal alle stekkers uit het stopcontact en ontkoppel alle kabels die op de computer zijn aangesloten.
3. Vervang de VESA-montagebeugel.
 - a. Verwijder de VESA-montagebeugel.



Figuur 21. De VESA-montagebeugel verwijderen

- b. Installeer de VESA-montagebeugel.



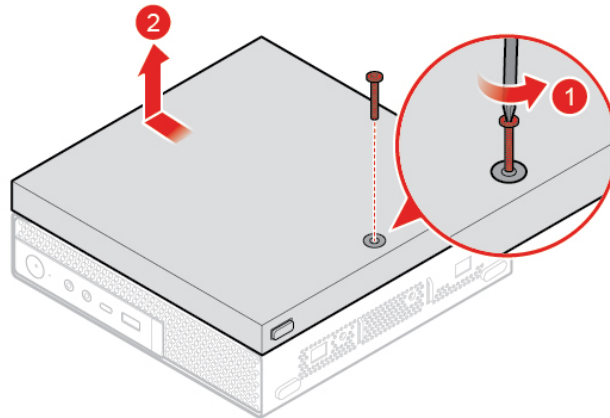
Figuur 22. De VESA-montagebeugel installeren

Extern optisch station

Attentie: Open uw computer niet of probeer geen reparatie voordat u de 'Lees dit eerst: belangrijke veiligheidsinformatie' op pagina iii hebt gelezen en begrepen.

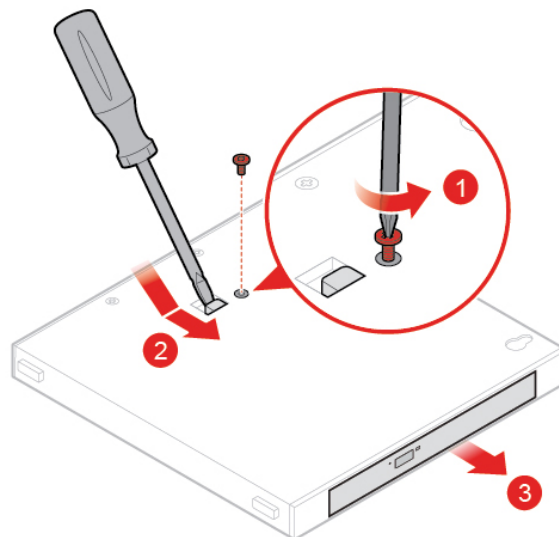
1. Verwijder alle media uit de stations en schakel alle aangesloten apparatuur uit en zet vervolgens de computer uit.
2. Haal alle stekkers uit het stopcontact en ontkoppel alle kabels die op de computer zijn aangesloten.
3. Vervang het externe optische station.

- a. Verwijder de kast van het externe optische station.



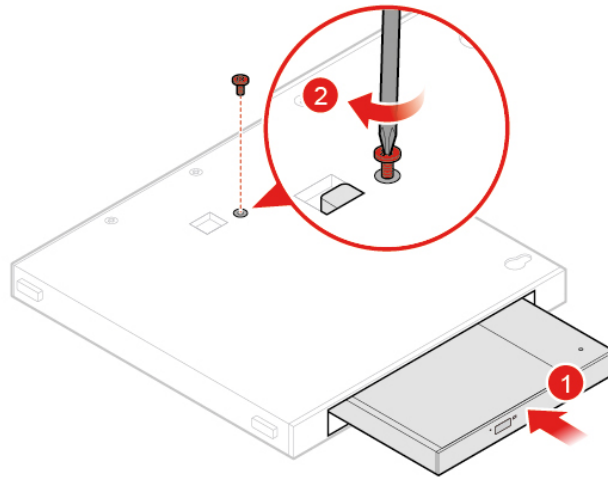
Figuur 23. De kast van het externe optische station verwijderen

- b. Verwijder het externe optische station.



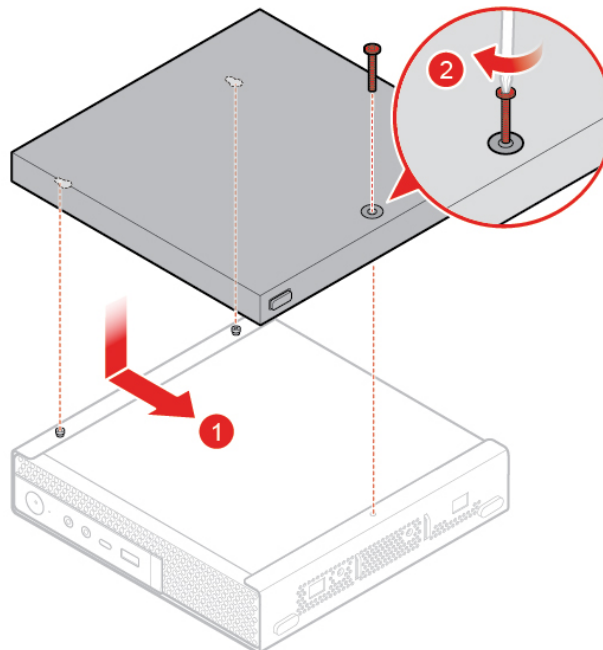
Figuur 24. Het externe optische station verwijderen

c. Installeer het externe optische station.



Figuur 25. Het externe optische station installeren

d. Installeer de kast van het externe optische station.



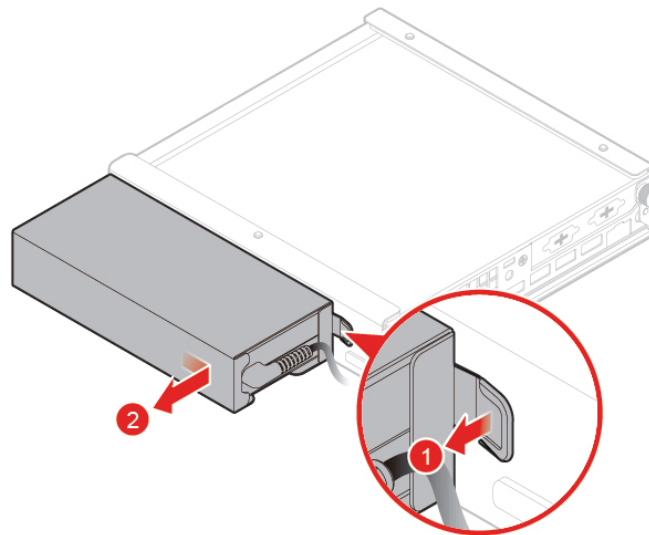
Figuur 26. De kast van het externe optische station installeren

Beugel voor voedingsadapter

Attentie: Open uw computer niet of probeer geen reparatie voordat u de 'Lees dit eerst: belangrijke veiligheidsinformatie' op pagina iii hebt gelezen en begrepen.

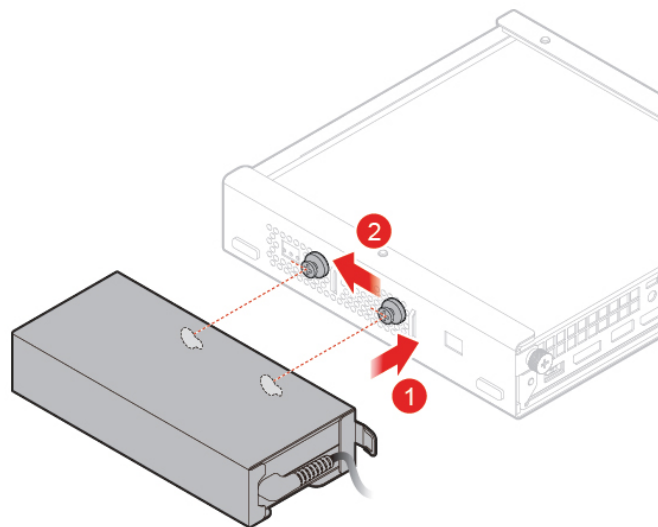
1. Verwijder alle media uit de stations en schakel alle aangesloten apparatuur uit en zet vervolgens de computer uit.
2. Haal alle stekkers uit het stopcontact en ontkoppel alle kabels die op de computer zijn aangesloten.
3. Vervang de voedingsadapterbeugel.

- a. Verwijder de voedingsadapterbeugel.



Figuur 27. De voedingsadapterbeugel verwijderen

- b. Installeer de voedingsadapterbeugel.



Figuur 28. De voedingsadapterbeugel installeren

Computerkap

Attentie: Open uw computer niet of probeer geen reparatie voordat u de 'Lees dit eerst: belangrijke veiligheidsinformatie' op pagina iii hebt gelezen en begrepen.

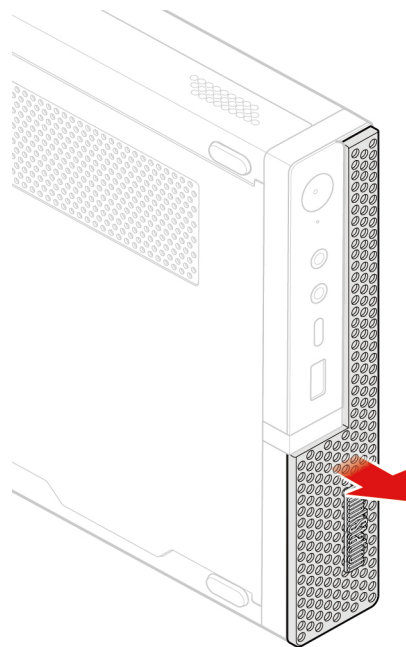
WAARSCHUWING:



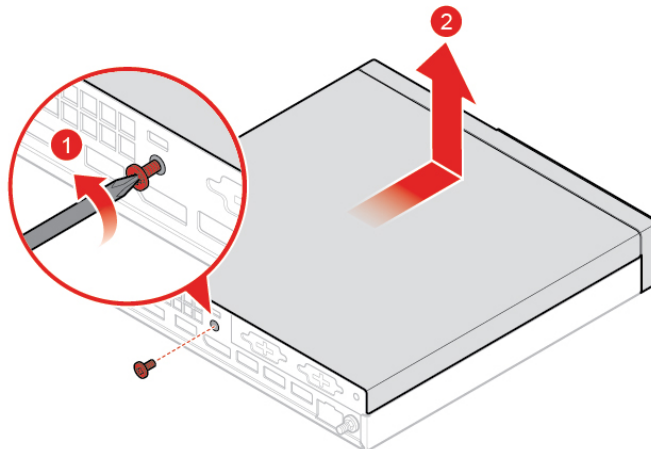
Vermijd contact met hete onderdelen in de computer. Tijdens het gebruik worden sommige componenten zo heet dat ze brandwonden aan de huid kunnen veroorzaken. Zet de computer uit, ontkoppel de voedingskabels en laat de componenten ongeveer tien minuten afkoelen voordat u de computerkap opent.

1. Verwijder alle media uit de stations en schakel alle aangesloten apparatuur uit en zet vervolgens de computer uit.
2. Haal alle stekkers uit het stopcontact en ontkoppel alle kabels die op de computer zijn aangesloten.
3. Verwijder de kap van de computer.

Opmerking: Het stofrooster is optioneel.



Figuur 29. Het stofrooster verwijderen



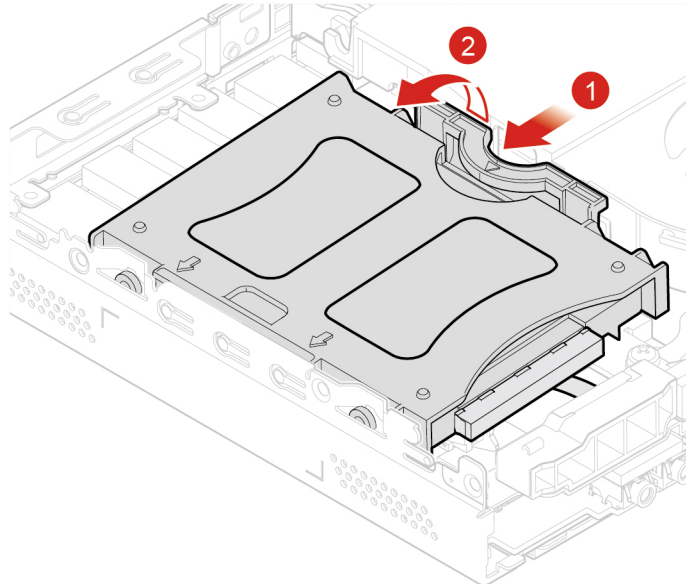
Figuur 30. De kap van de computer verwijderen

Opslagstation

Opmerking: Het opslagstation is optioneel.

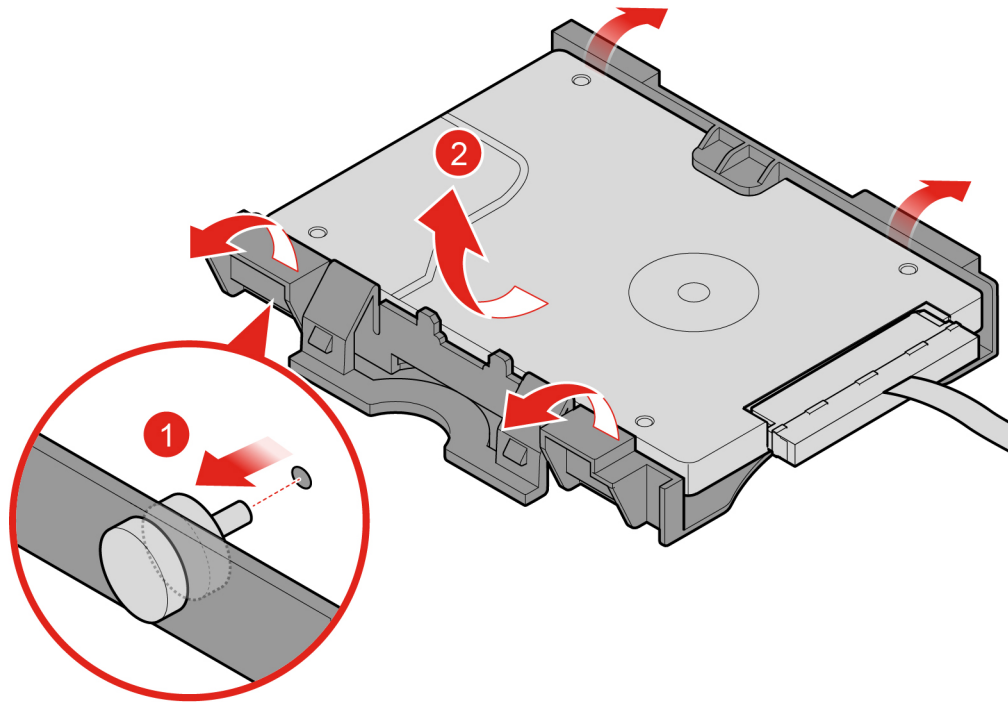
Attentie: Open uw computer niet of probeer geen reparatie voordat u de 'Lees dit eerst: belangrijke veiligheidsinformatie' op pagina iii hebt gelezen en begrepen.

1. Verwijder alle media uit de stations en schakel alle aangesloten apparatuur uit en zet vervolgens de computer uit.
2. Haal alle stekkers uit het stopcontact en ontkoppel alle kabels die op de computer zijn aangesloten.
3. Verwijder de kap van de computer. Zie 'Computerkap' op pagina 61 voor meer informatie.
4. Koppel de kabel van het opslagstation los van de systeemplaat.
5. Vervang het opslagstation.
 - a. Verwijder de beugel voor het opslagstation.



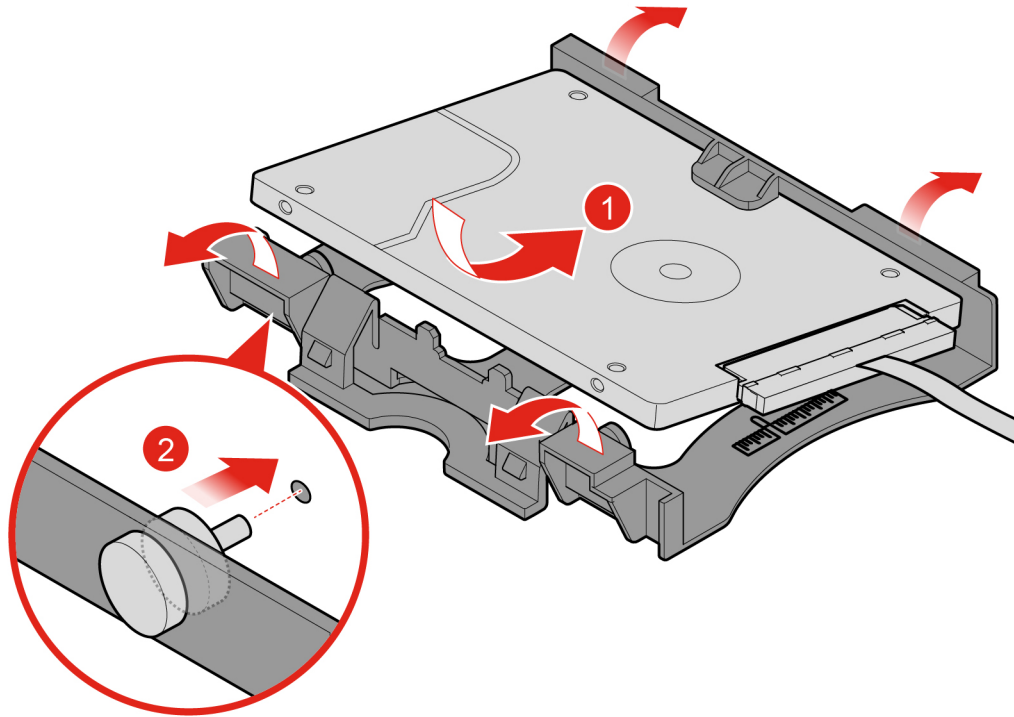
Figuur 31. De beugel voor het opslagstation verwijderen

b. Verwijder het opslagstation.



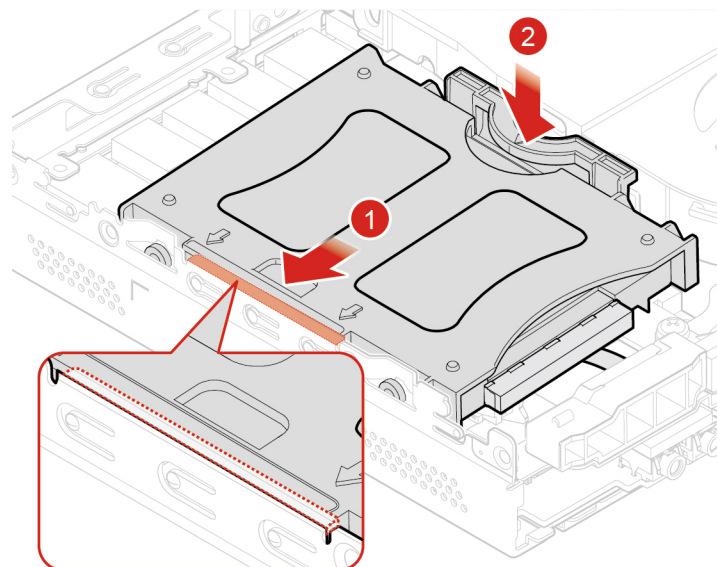
Figuur 32. Het opslagstation verwijderen

c. Installeer het opslagstation.



Figuur 33. Het opslagstation installeren

d. Installeer de beugel voor het opslagstation.



Figuur 34. De beugel voor het opslagstation installeren

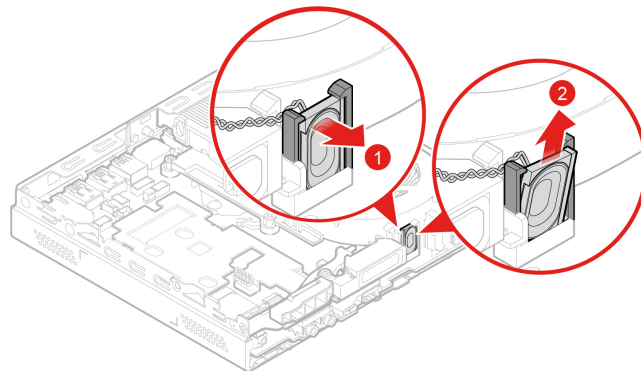
6. Sluit de kabel van het opslagstation aan op de systeemplaat. Zie 'Onderdelen op de systeemplaat' op pagina 4.

7. Plaats de kap van de computer terug en sluit de kabels weer aan. Zie 'Vervangen van de onderdelen voltooiën' op pagina 83 voor meer informatie.

Interne luidspreker

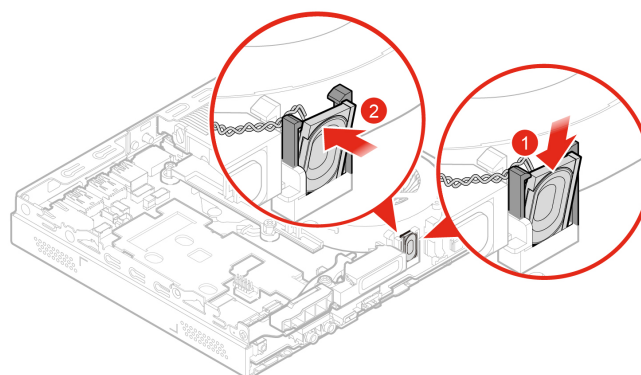
Attentie: Open uw computer niet of probeer geen reparatie voordat u de 'Lees dit eerst: belangrijke veiligheidsinformatie' op pagina iii hebt gelezen en begrepen.

1. Verwijder alle media uit de stations en schakel alle aangesloten apparatuur uit en zet vervolgens de computer uit.
2. Haal alle stekkers uit het stopcontact en ontkoppel alle kabels die op de computer zijn aangesloten.
3. Verwijder de kap van de computer. Zie 'Computerkap' op pagina 61 voor meer informatie.
4. Ontkoppel de kabel van de interne luidspreker van de interne luidsprekeraansluiting op de systeemplaat. Zie 'Onderdelen op de systeemplaat' op pagina 4.
5. Vervang de interne luidspreker.
 - a. Verwijder de interne luidspreker.



Figuur 35. Interne luidspreker verwijderen

- b. Installeer de interne luidspreker.



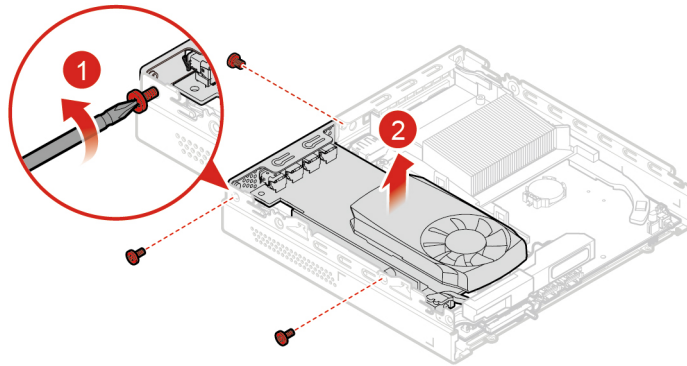
Figuur 36. De interne luidspreker installeren

6. Koppel de kabel van de interne luidspreker aan de interne luidsprekeraansluiting op de systeemplaat. Zie 'Onderdelen op de systeemplaat' op pagina 4.
7. Plaats de kap van de computer terug en sluit de kabels weer aan. Zie 'Vervangen van de onderdelen voltooiën' op pagina 83 voor meer informatie.

Grafische kaart

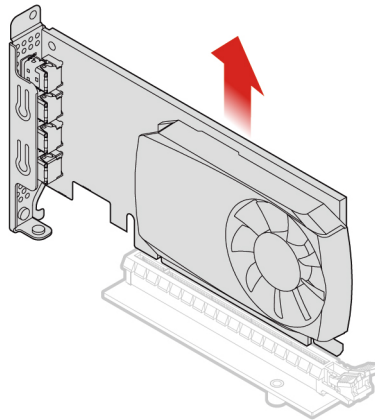
Attentie: Open uw computer niet of probeer geen reparatie voordat u de 'Lees dit eerst: belangrijke veiligheidsinformatie' op pagina iii hebt gelezen en begrepen.

1. Verwijder alle media uit de stations en schakel alle aangesloten apparatuur uit en zet vervolgens de computer uit.
2. Haal alle stekkers uit het stopcontact en ontkoppel alle kabels die op de computer zijn aangesloten.
3. Verwijder de kap van de computer. Zie 'Computerkap' op pagina 61 voor meer informatie.
4. Verwijder de systeemventilator. Zie 'Systeemventilator' op pagina 71 voor meer informatie.
5. Vervang de grafische kaart.
 - Type 1
 - a. Verwijder de grafische kaart uit de computer.



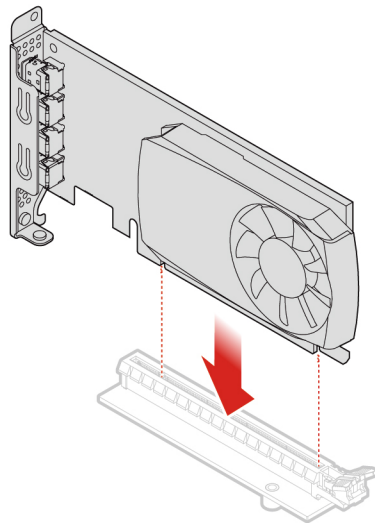
Figuur 37. De grafische kaart verwijderen

- b. Verwijder de PCIe-converter uit de grafische kaart.



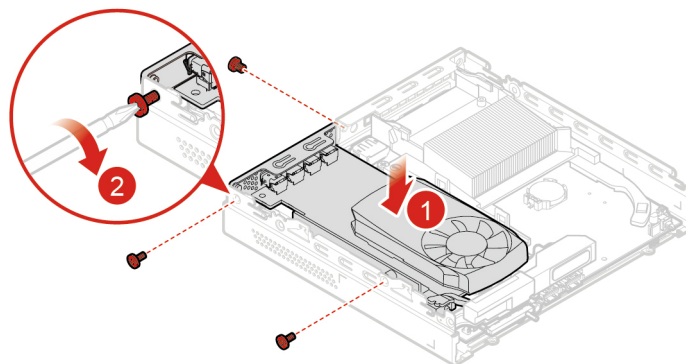
Figuur 38. De PCIe-converter verwijderen

- c. Installeer de PCIe-converter op de nieuwe grafische kaart.



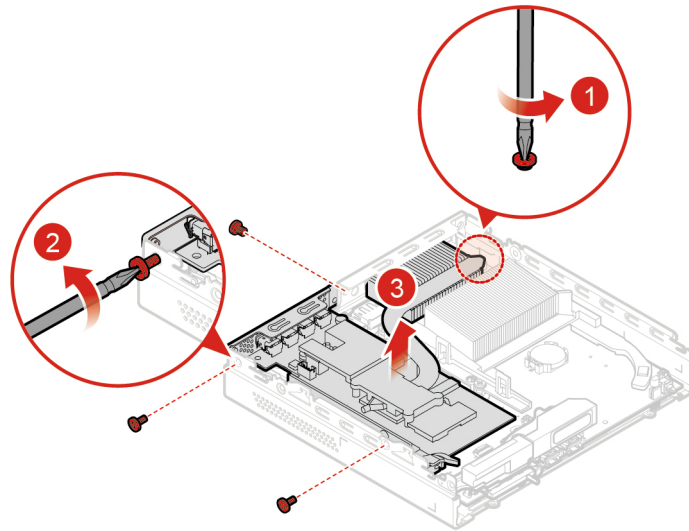
Figuur 39. De PCIe-converter installeren

- d. Installeer de nieuwe grafische kaart in de computer.



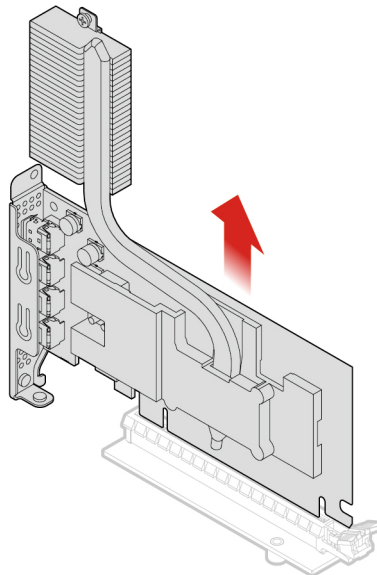
Figuur 40. De grafische kaart installeren

- Type 2
 - a. Verwijder de grafische kaart uit de computer.



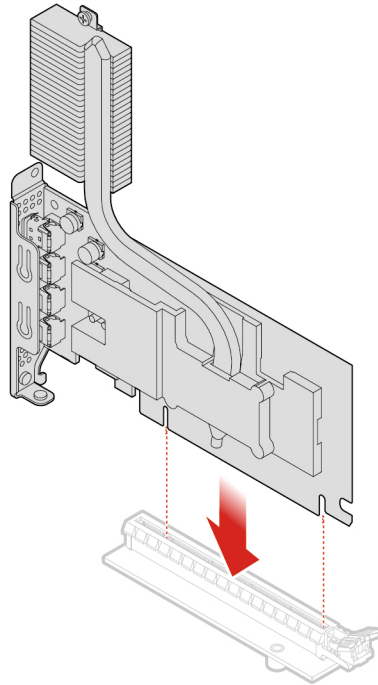
Figuur 41. De grafische kaart verwijderen

- b. Verwijder de PCIe-converter uit de grafische kaart.



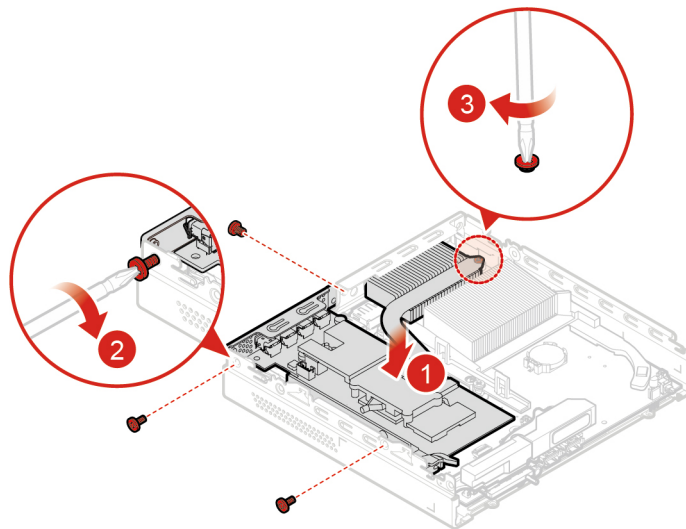
Figuur 42. De PCIe-converter verwijderen

c. Installeer de PCIe-converter op de nieuwe grafische kaart.



Figuur 43. De PCIe-converter installeren

d. Installeer de nieuwe grafische kaart in de computer.



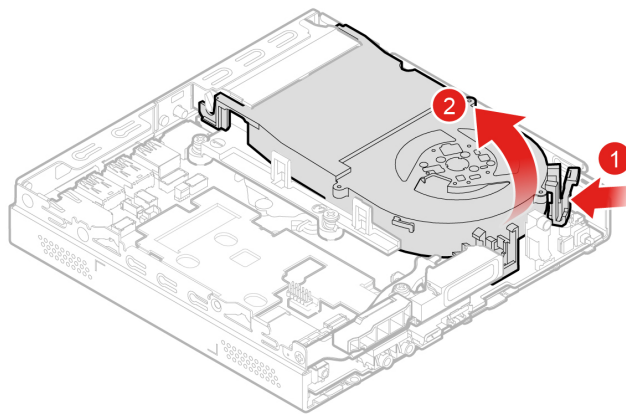
Figuur 44. De grafische kaart installeren

6. Plaats de kap van de computer terug en sluit de kabels weer aan. Zie 'Vervangen van de onderdelen voltooien' op pagina 83 voor meer informatie.

Systemventilator

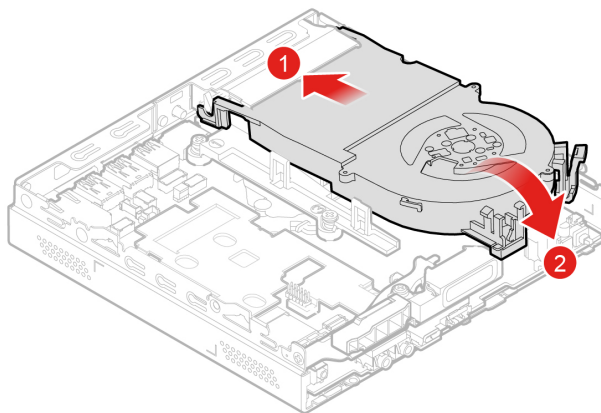
Attentie: Open uw computer niet of probeer geen reparatie voordat u de 'Lees dit eerst: belangrijke veiligheidsinformatie' op pagina iii hebt gelezen en begrepen.

1. Verwijder alle media uit de stations en schakel alle aangesloten apparatuur uit en zet vervolgens de computer uit.
2. Haal alle stekkers uit het stopcontact en ontkoppel alle kabels die op de computer zijn aangesloten.
3. Verwijder de kap van de computer. Zie 'Computerkap' op pagina 61 voor meer informatie.
4. Verwijder de interne luidspreker indien nodig. Zie 'Interne luidspreker' op pagina 66 voor meer informatie.
5. Ontkoppel de kabel van de systeemventilator van de systeemventilatoraansluiting op de systeemplaat. Zie 'Onderdelen op de systeemplaat' op pagina 4.
6. Vervang de systeemventilator.
 - a. Verwijder de systeemventilator.



Figuur 45. De systeemventilator verwijderen

- b. Installeer de systeemventilator.



Figuur 46. De systeemventilator installeren

7. Sluit de kabel van de systeemventilator aan op de systeemventilatoraansluiting op de systeemplaat. Zie 'Onderdelen op de systeemplaat' op pagina 4.
8. Plaats de kap van de computer terug en sluit de kabels weer aan. Zie 'Vervangen van de onderdelen voltooiën' op pagina 83 voor meer informatie.

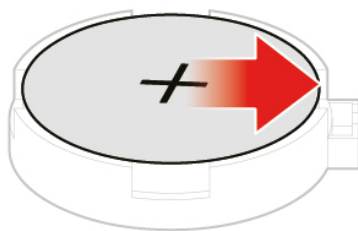
Knoopcelbatterij

Attentie: Open uw computer niet of probeer geen reparatie voordat u de 'Lees dit eerst: belangrijke veiligheidsinformatie' op pagina iii hebt gelezen en begrepen.

De computer heeft een speciaal geheugen voor de datum, de tijd en de instellingen voor ingebouwde voorzieningen, zoals de configuratie van de parallelle aansluiting. Dankzij een knoopcelbatterij blijft deze informatie ook bewaard nadat u de computer hebt uitgezet.

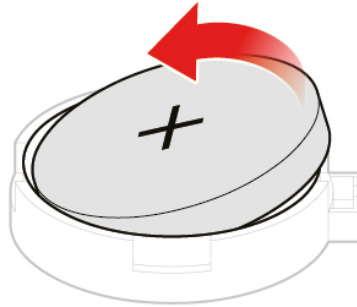
Meestal vereist de knoopcelbatterij geen onderhoud en hoeft u deze ook niet op te laden. Een knoopcelbatterij gaat echter niet voor altijd mee. Als de knoopcelbatterij defect raakt, gaat de informatie over datum en tijd verloren.

1. Verwijder de kap van de computer. Zie 'Computerkap' op pagina 61 voor meer informatie.
2. Verwijder de interne luidspreker indien nodig. Zie 'Interne luidspreker' op pagina 66 voor meer informatie.
3. Verwijder de systeemventilator. Zie 'Systeemventilator' op pagina 71 voor meer informatie.
4. Vervang de knoopcelbatterij.
 - a. Maak de knoopcelbatterij los.



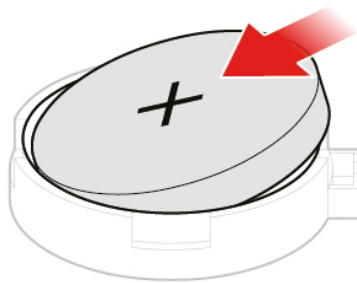
Figuur 47. De knoopcelbatterij losmaken

b. Verwijder de knoopcelbatterij.



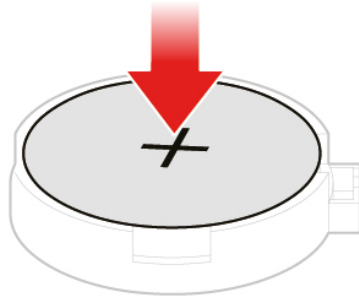
Figuur 48. De knoopcelbatterij verwijderen

c. Installeer de knoopcelbatterij.



Figuur 49. De knoopcelbatterij installeren

- d. Druk voorzichtig op de knoopcelbatterij totdat deze vastklikt.



Figuur 50. Voorzichtig op de knoopcelbatterij drukken totdat deze vastklikt

5. Plaats de kap van de computer terug en sluit de kabels weer aan. Zie 'Vervangen van de onderdelen voltooien' op pagina 83 voor meer informatie.

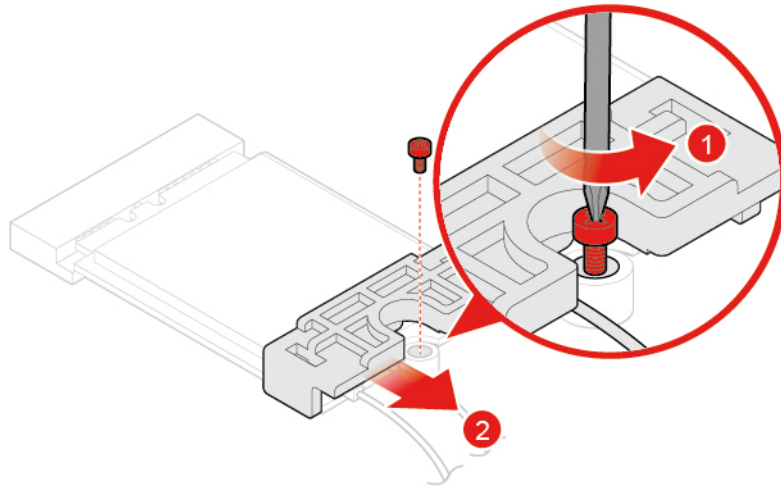
Als u de knoopcelbatterij wilt weggooien, raadpleeg dan het onderwerp 'Kennissegeving lithium-knoopcelbatterij' in de *Veiligheid en garantie*.

Wi-Fi-kaart

Attentie: Open uw computer niet of probeer geen reparatie voordat u de 'Lees dit eerst: belangrijke veiligheidsinformatie' op pagina iii hebt gelezen en begrepen.

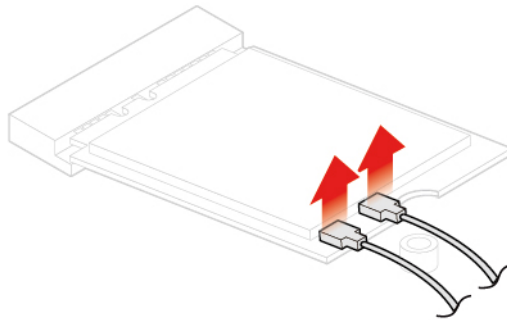
1. Verwijder alle media uit de stations en schakel alle aangesloten apparatuur uit en zet vervolgens de computer uit.
2. Haal alle stekkers uit het stopcontact en ontkoppel alle kabels die op de computer zijn aangesloten.
3. Verwijder de kap van de computer. Zie 'Computerkap' op pagina 61 voor meer informatie.
4. Verwijder de systeemventilator. Zie 'Systeemventilator' op pagina 71 voor meer informatie.
5. Verwijder het opslagstation. Zie 'Opslagstation' op pagina 62 voor meer informatie.
6. Afhankelijk van uw computermodel voert u een van de volgende procedures uit om de Wi-Fi-kaart te vervangen.
 - Type 1

- a. Verwijder het plaatje van de Wi-Fi-kaart.



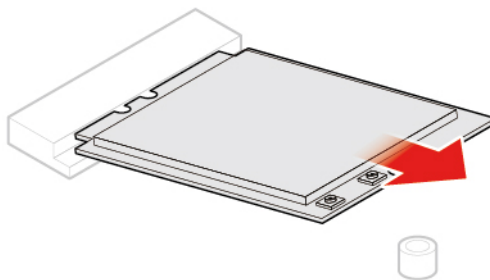
Figuur 51. Het plaatje van de Wi-Fi-kaart verwijderen

- b. Koppel de Wi-Fi-antennekabels los.



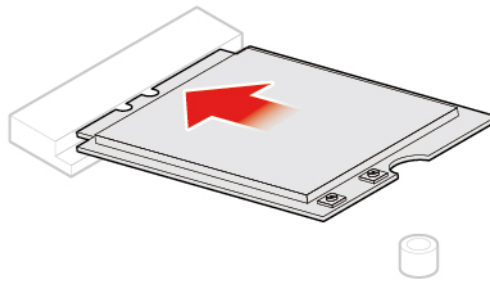
Figuur 52. De Wi-Fi-antennekabels ontkoppelen

- c. Verwijder de Wi-Fi-kaart.



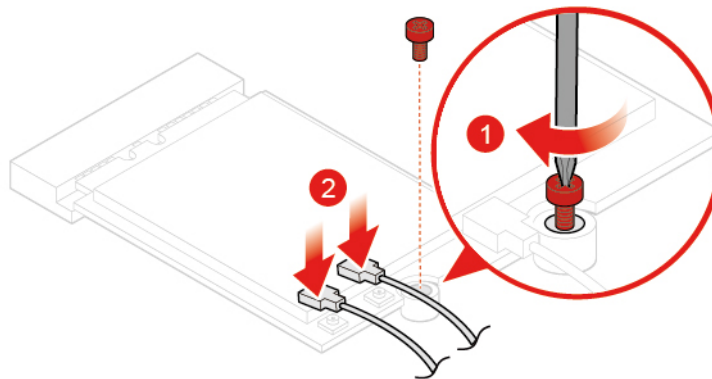
Figuur 53. De Wi-Fi-kaart verwijderen

d. Installeer de Wi-Fi-kaart.



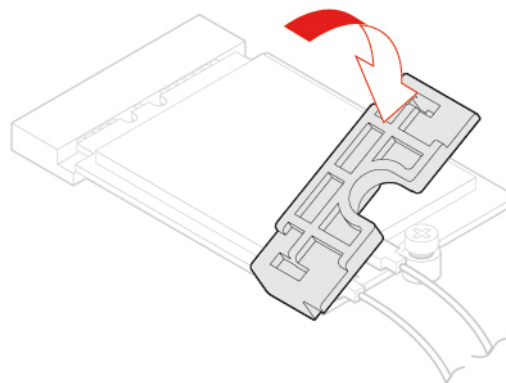
Figuur 54. De Wi-Fi-kaart installeren

e. Sluit de Wi-Fi-antennekabels aan.



Figuur 55. De Wi-Fi-antennekabels aansluiten

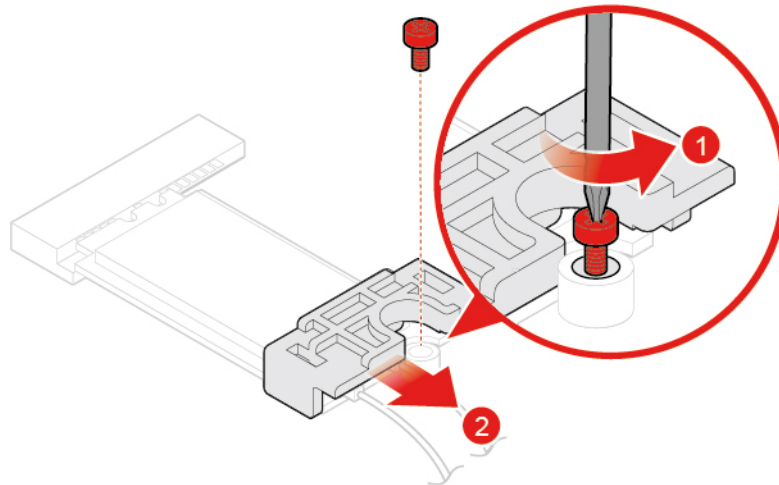
f. Installeer het plaatje van de Wi-Fi-kaart.



Figuur 56. Het plaatje van de Wi-Fi-kaart installeren

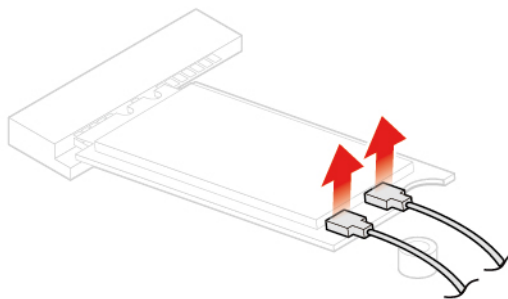
- Type 2

- a. Verwijder het plaatje van de Wi-Fi-kaart.



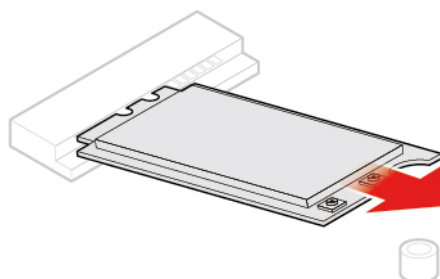
Figuur 57. Het plaatje van de Wi-Fi-kaart verwijderen

- b. Koppel de Wi-Fi-antennekabels los.



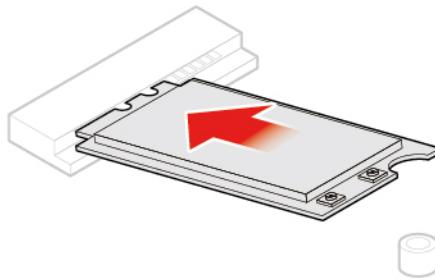
Figuur 58. De Wi-Fi-antennekabels ontkoppelen

- c. Verwijder de Wi-Fi-kaart.



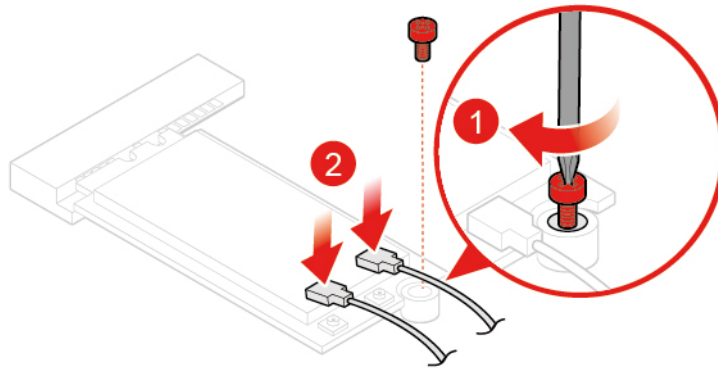
Figuur 59. De Wi-Fi-kaart verwijderen

d. Installeer de Wi-Fi-kaart.



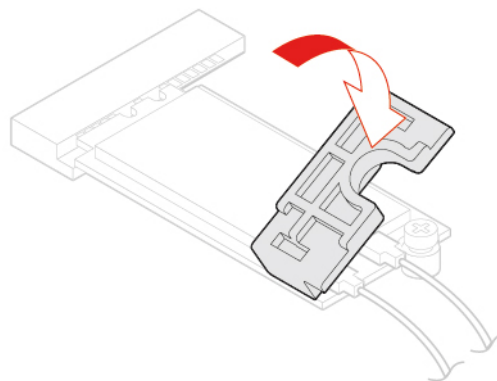
Figuur 60. De Wi-Fi-kaart installeren

e. Sluit de Wi-Fi-antennekabels aan.



Figuur 61. De Wi-Fi-antennekabels aansluiten

f. Installeer het plaatje van de Wi-Fi-kaart.



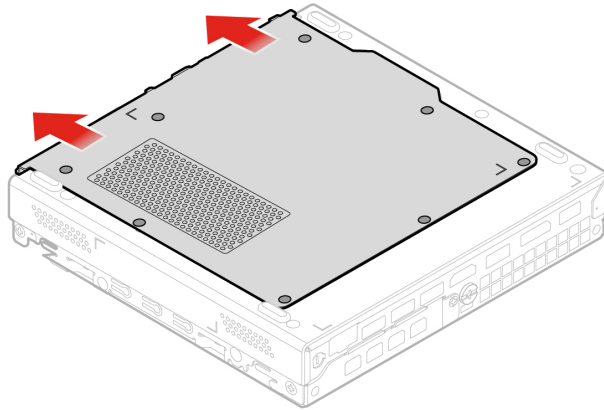
Figuur 62. Het plaatje van de Wi-Fi-kaart installeren

7. Plaats de kap van de computer terug en sluit de kabels weer aan. Zie 'Vervangen van de onderdelen voltooien' op pagina 83 voor meer informatie.

Bodemafdekplaat

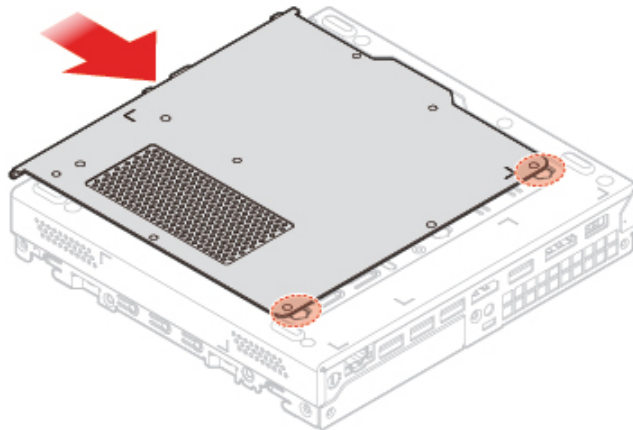
Attentie: Open uw computer niet of probeer geen reparatie voordat u de 'Lees dit eerst: belangrijke veiligheidsinformatie' op pagina iii hebt gelezen en begrepen.

1. Verwijder alle media uit de stations en schakel alle aangesloten apparatuur uit en zet vervolgens de computer uit.
2. Haal alle stekkers uit het stopcontact en ontkoppel alle kabels die op de computer zijn aangesloten.
3. Verwijder de kap van de computer. Zie 'Computerkap' op pagina 61 voor meer informatie.
4. Vervang de bodemafdekplaat.
 - a. Verwijder de bodemafdekplaat.



Figuur 63. De bodemafdekplaat verwijderen

- b. Installeer de bodemafdekplaat.



Figuur 64. De bodemafdekplaat installeren

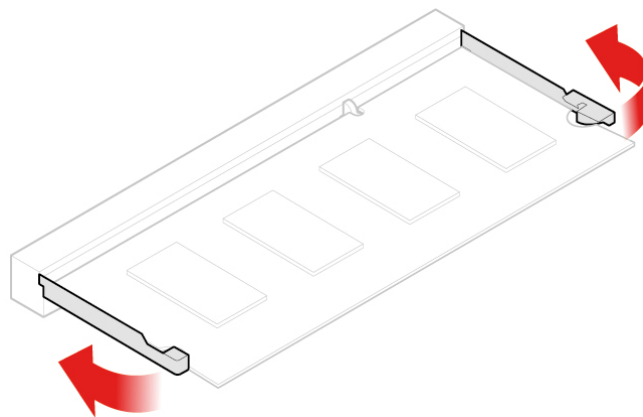
5. Plaats de kap van de computer terug en sluit de kabels weer aan. Zie 'Vervangen van de onderdelen voltooien' op pagina 83 voor meer informatie.

Geheugenmodule

Attentie: Open uw computer niet of probeer geen reparatie voordat u de 'Lees dit eerst: belangrijke veiligheidsinformatie' op pagina iii hebt gelezen en begrepen.

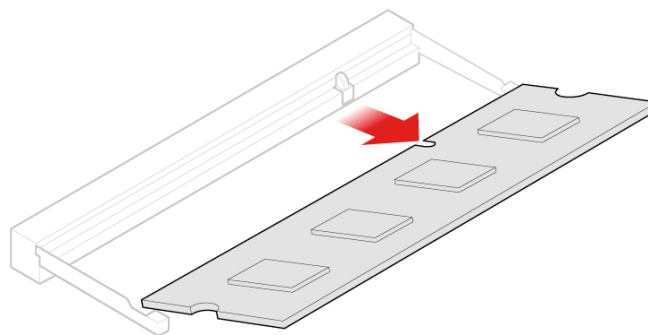
Als uw computer een geheugenmodule ondersteunt, plaatst u de module in de DIMM 1-sleuf. Als uw computer twee geheugenmodules ondersteunt, plaatst u eerst een geheugenmodule in de DIMM 1-sleuf en de andere vervolgens in de DIMM 2-sleuf. Zie 'Onderdelen op de systeemplaat' op pagina 4 voor de locaties van de sleuven.

1. Verwijder alle media uit de stations en schakel alle aangesloten apparatuur uit en zet vervolgens de computer uit.
2. Haal alle stekkers uit het stopcontact en ontkoppel alle kabels die op de computer zijn aangesloten.
3. Verwijder de kap van de computer. Zie 'Computerkap' op pagina 61 voor meer informatie.
4. Verwijder de bodemafdekplaat. Zie 'Bodemafdekplaat' op pagina 79 voor meer informatie.
5. Vervang de geheugenmodule.
 - a. Open de geheugenmoduleklem.



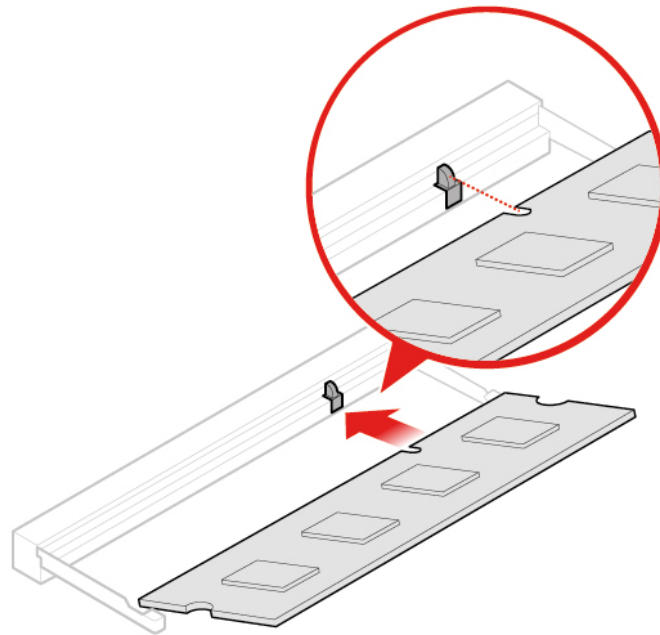
Figuur 65. De geheugenmoduleklem openen

- b. Verwijder de geheugenmodule.



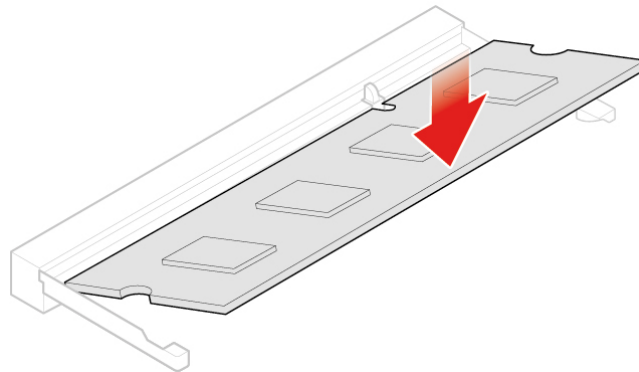
Figuur 66. De geheugenmodule verwijderen

c. Installeer de geheugenmodule.



Figuur 67. De geheugenmodule installeren

d. Sluit de geheugenmoduleklem.



Figuur 68. De geheugenmoduleklem sluiten

6. Plaats de kap van de computer terug en sluit de kabels weer aan. Zie 'Vervangen van de onderdelen voltooien' op pagina 83 voor meer informatie.

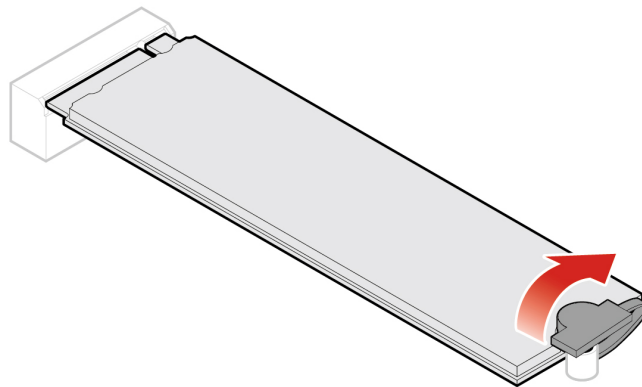
M.2-opslagstation

Attentie: Open uw computer niet of probeer geen reparatie voordat u de 'Lees dit eerst: belangrijke veiligheidsinformatie' op pagina iii hebt gelezen en begrepen.

De instructies voor het installeren of vervangen van een M.2 SSD-station gelden ook voor het Intel® Optane™-geheugen. Voordat u het Intel Optane-geheugen vervangt, moet u het Intel Optane-geheugen van de Intel Rapid Storage Technology (Intel RST) uitschakelen. Als u dat niet doet, gaan alle gegevens op het opslagstation verloren. Ga voor meer informatie over het Optane-geheugen naar: <https://www.intel.com/content/www/us/en/support/memory-and-storage/intel-optane-memory/000023989.html>

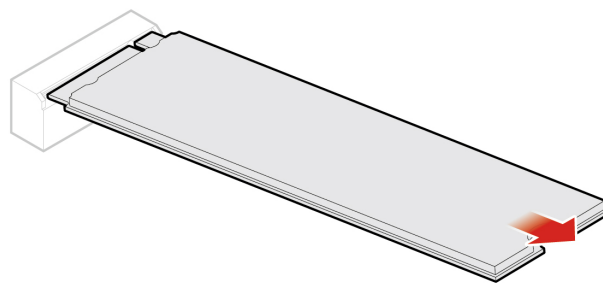
Als uw computer één M.2-opslagstation ondersteunt, installeert u het station in sleuf 1 voor het M.2-opslagstation. Als uw computer twee M.2-opslagstations ondersteunt, installeert u eerst een station in sleuf 1 voor het M.2-opslagstation en daarna het andere in sleuf 2. Zie 'Onderdelen op de systeemplaat' op pagina 4 voor de locaties van de sleuven.

1. Verwijder alle media uit de stations en schakel alle aangesloten apparatuur uit en zet vervolgens de computer uit.
2. Haal alle stekkers uit het stopcontact en ontkoppel alle kabels die op de computer zijn aangesloten.
3. Verwijder de kap van de computer. Zie 'Computerkap' op pagina 61 voor meer informatie.
4. Verwijder de bodemafdekplaat. Zie 'Bodemafdekplaat' op pagina 79 voor meer informatie.
5. Vervang het M.2-opslagstation.
 - a. Ontgrendel de klem van het M.2-opslagstation.



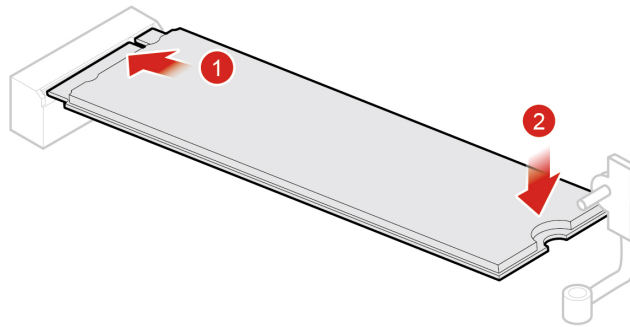
Figuur 69. De klem van het M.2-opslagstation ontgrendelen

- b. Verwijder het M.2-opslagstation.



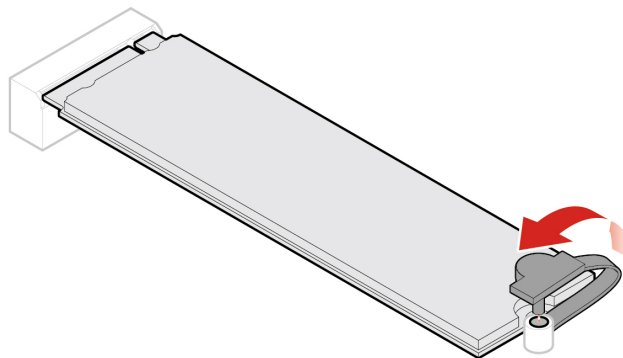
Figuur 70. Het M.2-opslagstation verwijderen

c. Installeer het M.2-opslagstation.



Figuur 71. Het M.2-opslagstation installeren

d. Vergrendel de klem van het M.2-opslagstation.



Figuur 72. De klem van het M.2-opslagstation vergrendelen

6. Plaats de kap van de computer terug en sluit de kabels weer aan. Zie 'Vervangen van de onderdelen voltooien' op pagina 83 voor meer informatie.

Vervangen van de onderdelen voltooien

WAARSCHUWING:



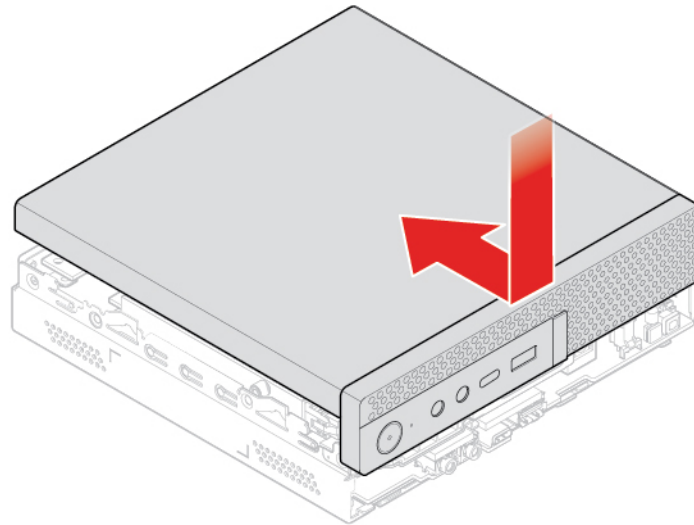
Plaats, nadat u een CRU hebt vervangen, alle beschermende kappen, inclusief de computerkap, terug voordat u de voeding aansluit en de computer gebruikt. Dat is belangrijk om een elektrische schok te helpen voorkomen en om te zorgen dat als onverwacht brand uitbreekt, wat in zeer zeldzame omstandigheden kan gebeuren, het effect hiervan wordt beperkt.

Nadat u onderdelen hebt geïnstalleerd of vervangen, brengt u de kap van de computer weer aan en sluit u de losgekoppelde kabels weer aan. Afhankelijk van de onderdelen die u hebt geïnstalleerd of vervangen, kan het ook nodig zijn om in het programma Setup Utility te controleren of de bijgewerkte informatie correct is. Raadpleeg 'Het programma Setup Utility gebruiken' op pagina 29.

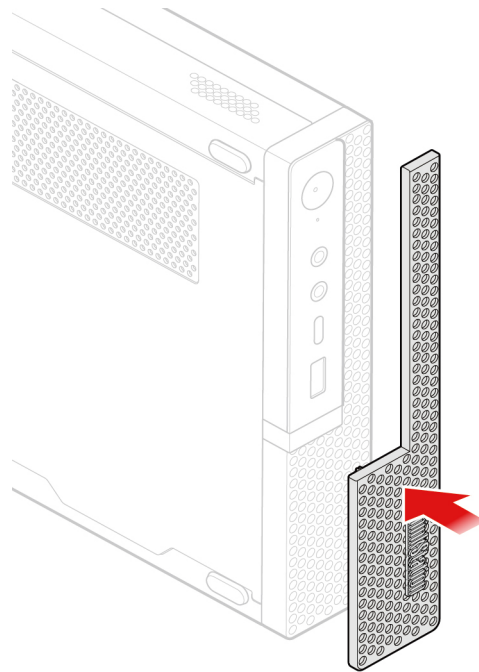
U kunt als volgt de kap van de computer terugplaatsen en de kabels weer aansluiten:

1. Controleer of alle componenten weer op de juiste manier in de computer zijn vervangen en of alle losse schroeven en stukken gereedschap zijn verwijderd. Zie 'Onderdelen op de systeemplaat' op pagina 4 voor de plaats van de verschillende componenten in uw computer.

2. Controleer voordat u de computerkap weer aanbrengt of de kabels goed liggen en nergens klem komen te zitten. Houd de kabels uit de buurt van de scharnieren en de zijkanten van het computerchassis.
3. Plaats de kap van de computer weer terug.



Figuur 73. De computerkap aanbrengen



Figuur 74. Het stofrooster opnieuw installeren

4. Zet de kap van de computer vast met de schroef.
5. Plaats de computer rechtop.
6. Als er een slot beschikbaar is, doe de kap daar dan mee op slot. Zie 'Tips voor het gebruik van de computer' op pagina 25.

7. Sluit de externe kabels en netsnoeren weer op de bijbehorende aansluitingen op de computer aan. Zie 'Hardwarelocaties' op pagina 1.
8. Werk indien nodig de configuratie van uw computer bij. Zie 'Het programma Setup Utility gebruiken' op pagina 29.
9. Als een zojuist geïnstalleerde hardwarecomponent niet correct werkt, werkt u het apparaatstuurprogramma bij. Zie 'Uw computer up-to-date houden' op pagina 22.

Hoofdstuk 8. Informatie, hulp en service

In dit hoofdstuk vindt u informatie over de hulp en ondersteuning die Lenovo te bieden heeft.

Informatiebronnen

Aan de hand van de informatie in dit hoofdstuk kunt u andere belangrijke informatiebronnen met betrekking tot uw computer raadplegen.

De gebruikershandleiding in verschillende talen openen

Om de gebruikershandleiding in verschillende talen te openen, gaat u naar:

<https://support.lenovo.com>

Help-systeem van Windows

Het Help-systeem van Windows geeft gedetailleerde informatie over het gebruik van het Windows-besturingssysteem.

Opmerking: Het gebruik van het Help-systeem voor Windows 10 vereist een actieve internetverbinding.

Ga als volgt te werk om het Help-systeem van Windows te openen:

1. Klik op de knop Start om het menu Start te openen.
2. Klik op **Hulp krijgen**.

Veiligheid en garantie

De publicatie *Veiligheid en garantie* die bij uw computer is meegeleverd, bevat belangrijke veiligheidsvoorschriften, productgarantievoorwaarden en wettelijke kennisgevingen. Zorg dat u alle veiligheidsvoorschriften in *Veiligheid en garantie* hebt gelezen en begrepen voordat u uw computer gaat gebruiken.

Lees en begrijp daarnaast 'Lees dit eerst: belangrijke veiligheidsinformatie' op pagina iii voordat u uw computer gaat gebruiken. Dit voorwoord bevat extra veiligheidsvoorschriften die van toepassing zijn op onderwerpen en taken die in deze *Gebruikershandleiding* worden beschreven.

Lenovo-website

De website van Lenovo (<https://www.lenovo.com>) bevat de meest recente informatie en services ter ondersteuning van het aanschaffen, upgraden en onderhouden van uw computer. U kunt ook het volgende doen:

- Desktop- en notebookcomputers, beeldschermen, projectoren, upgrades en accessoires voor uw computer aanschaffen, en profiteren van speciale aanbiedingen.
- Extra services aanschaffen, zoals ondersteuning voor hardware, besturingssystemen en programma's, instellen en configureren van het netwerk, en installatie op maat.
- Upgrades en uitgebreide reparatieservices voor de hardware aanschaffen.
- Toegang krijgen tot informatie over probleemoplossing en ondersteuning voor uw model computer en andere ondersteunde producten.
- Zoek een serviceprovider bij u in de buurt.

Ondersteuningswebsite van Lenovo

Er is technische ondersteuningsinformatie beschikbaar via de ondersteuningswebsite van Lenovo op: <https://support.lenovo.com>

Deze website wordt bijgewerkt met de nieuwste ondersteuningsinformatie, bijvoorbeeld over de volgende onderwerpen:

- Stuurprogramma's en software
- Diagnoseprogramma's
- Product- en Servicegarantie
- Product- en onderdelendetails
- Gebruikershandleidingen en handboeken
- Help-informatie en veelgestelde vragen
- Telefoonnummers van Lenovo-ondesteuning

Hulp en service

In dit gedeelte vindt u informatie over het aanvragen van hulp en service.

Service aanvragen

Tijdens de garantieperiode kunt u voor telefonische hulp en informatie terecht bij het Klantsupportcentrum. Voor de garantieperiode van uw computer gaat u naar <https://www.lenovo.com/warranty-status>. Voor een lijst met telefoonnummers van ondersteuning van Lenovo gaat u naar <https://pcsupport.lenovo.com/supportphonenumberlist>.

Opmerking: Telefoonnummers kunnen zonder voorafgaande kennisgeving worden gewijzigd. Als het nummer voor uw land of regio ontbreekt, neemt u contact op met uw Lenovo-wederverkoper of met uw Lenovo-vertegenwoordiger.

Tijdens de garantieperiode zijn de volgende services beschikbaar:

- **Probleembepaling** - Speciaal opgeleid onderhoudspersoneel staat klaar om u te helpen de oorzaak van een hardwareprobleem op te sporen en het probleem te verhelpen.
- **Reparatie van hardware** - Als het probleem wordt veroorzaakt door hardware die onder de garantie valt, zal speciaal opgeleid onderhoudspersoneel zorgdragen voor de noodzakelijke service.
- **Ontwerpwijzigingen** - In sommige gevallen moet een product na de verkoop worden aangepast. Lenovo of uw Lenovo-dealer zal dergelijke technische wijzigingen aanbrengen als ze van toepassing zijn op uw hardware.

De volgende items vallen niet onder de garantie:

- Vervanging of gebruik van onderdelen die niet zijn gefabriceerd door Lenovo of van Lenovo-onderdelen zonder garantie
- Opsporing van de oorzaak van softwareproblemen
- Configuratie van het BIOS als onderdeel van een installatie of upgrade
- Wijzigingen, aanpassingen of upgrades van stuurprogramma's
- Installatie en onderhoud van netwerkbesturingssystemen (NOS)
- Installatie en onderhoud van softwareprogramma's

Zorg dat u bij uw computer zit als u belt. Zorg dat u de volgende informatie bij de hand hebt:

- Machinetype en -model
- De serienummers van de hardwareproducten
- Beschrijving van het probleem

- De exacte tekst van foutberichten
- Informatie over de configuratie (hardware en software)

Andere services gebruiken

Mogelijk wilt u uw computer meenemen naar of verplaatsen naar een land of regio waar het machinetype voor uw desktopcomputer of notebookcomputer wordt verkocht. Mogelijk komt uw computer in een dergelijke situatie in aanmerking voor de internationale garanteservice. Hiermee hebt u gedurende de gehele garantieperiode recht op het verkrijgen van de garanteservice. De service wordt verleend door serviceverleners die zijn gemachtigd om garanteservice te verlenen.

Servicemethoden en procedures verschillen per land en sommige services zijn niet in alle landen beschikbaar. De internationale garanteservice wordt verleend via de servicemethode (zoals depot, brengen of service op locatie) die in het desbetreffende land wordt geboden. In bepaalde landen zijn de servicecentra niet in staat alle modellen van een bepaald type machine te repareren. In sommige landen worden er mogelijk kosten in rekening gebracht of gelden beperkingen voor service.

Om vast te stellen of uw computer in aanmerking komt voor de Internationale Garanteservice en om een lijst te bekijken van landen en regio's waar de service beschikbaar is, gaat u naar <https://support.lenovo.com>.

Voor technische assistentie met betrekking tot het installeren van, of vragen over, Servicepacks voor vooraf geïnstalleerde Microsoft Windows-producten gaat u naar <https://support.microsoft.com>. U kunt ook contact opnemen met het Klantsupportcentrum van Lenovo voor hulp. Mogelijk worden er kosten in rekening gebracht.

Aanvullende services aanschaffen

Zowel tijdens als na de garantieperiode kunt u aanvullende services aanschaffen. Voorbeelden van deze aanvullende services zijn:

- Ondersteuning voor hardware, besturingssystemen en programma's
- Services voor het instellen en configureren van het netwerk
- Verbeterde of uitgebreide reparatie van hardware
- Aangepaste installatieservices

De naam en beschikbaarheid van een service kan per land en regio verschillen. Meer informatie over deze services vindt u op de Lenovo-website op:

<https://www.lenovo.com>

Bijlage A. Snelheid van systeemgeheugen

De Intel Core™-microprocessors die compatibel zijn met deze ThinkStation-computer, hebben een geïntegreerde geheugencontroller. De geheugencontroller biedt de microprocessor directe toegang tot het systeemgeheugen. De snelheid van het systeemgeheugen wordt daarom bepaald door het type geheugenmodule, de frequentie, de grootte (capaciteit), het aantal geïnstalleerde geheugenmodules en het model microprocessor.

Opmerkingen:

- De feitelijke snelheid van de geheugenmodules is afhankelijk van het model microprocessor. Stel dat uw computer wordt geleverd met 2666 MT/s-geheugenmodules, maar dat de microprocessor slechts geheugenmodules tot 2400 MT/s ondersteunt. In dat geval is de snelheid van het systeemgeheugen niet hoger dan 2400 MT/s.
- De in uw computer ondersteunde microprocessormodellen kunnen verschillen. Neem contact met het Klantsupportcentrum van Lenovo op voor een lijst met ondersteunde microprocessormodellen.

Raadpleeg de volgende informatie over de snelheid van het systeemgeheugen:

- **Typen geheugenmodules:** SODIMM
- **Bedrijfsvoltage van geheugenmodule:** 1,2 V
- **Frequentie van geheugenmodule:**
 - 2400 MT/s
 - 2666 MT/s
- **Model microprocessor:**
 - Intel Xeon i3-8100T, i3-8300T
 - Intel Xeon i5-8400T, i5-8500T, i5-8600T
 - Intel Xeon i7-8700T

Bijlage B. Aanvullende informatie over het Ubuntu-besturingssysteem

In bepaalde landen en regio's biedt Lenovo klanten de mogelijkheid computers te bestellen waarop het besturingssysteem Ubuntu® is geïnstalleerd.

Als het Ubuntu-besturingssysteem beschikbaar is op uw computer, raden we u aan de volgende informatie te lezen voordat u de computer gebruikt. U kunt informatie over (hulp)programma's van Windows en vooraf geïnstalleerde toepassingen van Lenovo in deze documentatie negeren.

De Lenovo Beperkte Garantie openen

Voor dit product geldt de Lenovo Beperkte Garantie (LBG), versie L505-0010-02 08/2011. U kunt op de volgende website de LBG in een aantal talen bekijken. Lees de Lenovo Beperkte Garantie op: https://www.lenovo.com/warranty/llw_02

De LLW is ook vooraf op de computer geïnstalleerd. Ga voor toegang tot de LLW naar de volgende directory:

```
/opt/Lenovo
```

Als u de LLW niet via de Lenovo-website of uw computer kunt bekijken, neem dan contact op met uw plaatselijke Lenovo-kantoor of -dealer om gratis een gedrukte versie van de LLW te verkrijgen.

Toegang tot het Help-systeem van Ubuntu

In het Help-systeem van Ubuntu vindt u informatie over het gebruik van het besturingssysteem Ubuntu. Voor toegang tot het Help-systeem vanaf de unit beweegt u de aanwijzer naar de startbalk en klikt u op het **Help**-pictogram. Als u het **Help**-pictogram niet op de startbalk kunt vinden, klikt u op het **Zoek**-pictogram en typt u 'Help' om ernaar te zoeken.

Ga voor meer informatie over het Ubuntu-besturingssysteem naar: <https://www.ubuntu.com>

Ondersteuningsinformatie

Als u hulp, service of technische assistentie nodig hebt, of meer wilt weten over het besturingssysteem Ubuntu of andere toepassingen, neemt u contact op met de leverancier van het besturingssysteem Ubuntu of de leverancier van de toepassing. Als u service en ondersteuning nodig hebt voor hardwarecomponenten die bij uw computer zijn geleverd, neemt u contact op met Lenovo. Raadpleeg de *Gebruikershandleiding* en *Veiligheid en garantie* voor meer informatie over hoe u contact kunt opnemen met Lenovo.

Voor de meest recente *Gebruikershandleiding*, *Installatiehandleiding* en *Veiligheid en garantie* gaat u naar: <https://support.lenovo.com>

Bijlage C. Regelgeving en informatie over TCO-certificering van landen en regio's

De meest recente informatie over naleving is beschikbaar op:

<https://www.lenovo.com/compliance>

TCO Certified

Bepaalde modellen zijn TCO Certified en zijn voorzien van het TCO Certified-logo.

Opmerking: TCO Certified is een internationale duurzaamheidscertificering van een derde voor IT-producten. Ga voor meer informatie naar <https://www.lenovo.com/us/en/compliance/tco>.

Kennisgeving classificatie voor export

Dit product is onderworpen aan de United States Export Administration Regulations (EAR) en heeft een ECCN (Export Classification Control Number) van 5A992.c. Het mag opnieuw worden geëxporteerd, behalve naar landen onder embargo genoemd in de landenlijst EAR E1.

Elektronische emissie

Verklaring van de Federal Communications Commission

De volgende informatie heeft betrekking op ThinkStation P330 Tiny, machinetypen: 30CE, 30CF, 30CG, 30D5, 30D6 en 30D7.

This equipment has been tested and found to comply with the limits for a Class B digital device, pursuant to Part 15 of the FCC Rules. These limits are designed to provide reasonable protection against harmful interference in a residential installation. This equipment generates, uses, and can radiate radio frequency energy and, if not installed and used in accordance with the instructions, may cause harmful interference to radio communications. However, there is no guarantee that interference will not occur in a particular installation. If this equipment does cause harmful interference to radio or television reception, which can be determined by turning the equipment off and on, the user is encouraged to try to correct the interference by one or more of the following measures:

- Reorient or relocate the receiving antenna.
- Increase the separation between the equipment and receiver.
- Connect the equipment into an outlet on a circuit different from that to which the receiver is connected.
- Consult an authorized dealer or service representative for help.

Lenovo is not responsible for any radio or television interference caused by using other than recommended cables and connectors or by unauthorized changes or modifications to this equipment. Unauthorized changes or modifications could void the user's authority to operate the equipment.

This device complies with Part 15 of the FCC Rules. Operation is subject to the following two conditions: (1) this device may not cause harmful interference, and (2) this device must accept any interference received, including interference that may cause undesired operation.

Responsible Party:
Lenovo (United States) Incorporated
7001 Development Drive
Morrisville, NC 27560

Email: FCC@lenovo.com



Verklaring van conformiteit met industriële emissierichtlijn Canada Klasse B

CAN ICES-3(B)/NMB-3(B)

EU-conformiteit

Contactadres in de EU: Lenovo (Slovakia), Landererova 12, 811 09 Bratislava, Slovakia



Kennisgeving over EMC-richtlijn: Dit product voldoet aan de voorwaarden voor bescherming zoals opgenomen in EMC-richtlijn 2014/30/EU van de Europese Commissie inzake de harmonisering van de wetgeving van Lidstaten met betrekking tot elektromagnetische compatibiliteit.

Uit tests is gebleken dat dit product voldoet aan de beperkingen die worden opgelegd aan apparatuur van Klasse B conform de Europese standaard inzake harmonisering in de geldende richtlijnen. De vereisten voor apparatuur van klasse B zijn bedoeld om adequate bescherming te bieden aan zendservices in woonomgevingen.

EU ErP (ecodesign) richtlijn (2009/125/EC) - externe voedingsadapters (Verordening (EU) 2019/1782)

Lenovo-producten zijn ontworpen om met een scala aan compatibele voedingsadapters te werken. Ga naar <https://www.lenovo.com/us/en/compliance/eu-doc> om de compatibele voedingsadapters te bekijken. Ga voor gedetailleerde specificaties van de voedingsadapters voor uw computer gaat naar <https://support.lenovo.com>.

Verklaring over richtlijn voor radioapparatuur: dit product voldoet aan alle vereisten en essentiële normen die gelden voor EU-richtlijn voor radioapparatuur 2014/53/EU inzake de harmonisering van de wetgeving van Lidstaten met betrekking tot elektromagnetische compatibiliteit. De volledige tekst van de EU-conformiteitsverklaring voor het systeem en van de EU-verklaringen betreffende draadloze modules is beschikbaar op de volgende internetadressen: <https://www.lenovo.com/us/en/compliance/eu-doc>

Lenovo aanvaardt geen verantwoordelijkheid voor het niet voldoen aan deze voorwaarden voor bescherming als dit het gevolg is van het doorvoeren van een niet aanbevolen wijziging aan het product, inclusief het installeren van niet door Lenovo geleverde optiekaarten.

Verklaring van conformiteit met Duitse Klasse B

Deutschsprachiger EU Hinweis:

Hinweis für Geräte der Klasse B EU-Richtlinie zur Elektromagnetischen Verträglichkeit

Dieses Produkt entspricht den Schutzanforderungen der EU-Richtlinie 2014/30/EU zur Angleichung der Rechtsvorschriften über die elektromagnetische Verträglichkeit in den EU-Mitgliedsstaaten und hält die Grenzwerte der Klasse B der Norm gemäß Richtlinie.

Um dieses sicherzustellen, sind die Geräte wie in den Handbüchern beschrieben zu installieren und zu betreiben. Des Weiteren dürfen auch nur von der Lenovo empfohlene Kabel angeschlossen werden. Lenovo übernimmt keine Verantwortung für die Einhaltung der Schutzanforderungen, wenn das Produkt ohne

Zustimmung der Lenovo verändert bzw. wenn Erweiterungskomponenten von Fremdherstellern ohne Empfehlung der Lenovo gesteckt/eingebaut werden.

Deutschland:

Einhaltung des Gesetzes über die elektromagnetische Verträglichkeit von Betriebsmitteln

Dieses Produkt entspricht dem „Gesetz über die elektromagnetische Verträglichkeit von Betriebsmitteln“ EMVG (früher „Gesetz über die elektromagnetische Verträglichkeit von Geräten“). Dies ist die Umsetzung der EMV EU-Richtlinie 2014/30/EU in der Bundesrepublik Deutschland.

Zulassungsbescheinigung laut dem Deutschen Gesetz über die elektromagnetische Verträglichkeit von Betriebsmitteln, EMVG vom 20. Juli 2007 (früher Gesetz über die elektromagnetische Verträglichkeit von Geräten), bzw. der EMV EU Richtlinie 2014/30/EU, für Geräte der Klasse B.

Dieses Gerät ist berechtigt, in Übereinstimmung mit dem Deutschen EMVG das EG-Konformitätszeichen - CE - zu führen. Verantwortlich für die Konformitätserklärung nach Paragraf 5 des EMVG ist die Lenovo (Deutschland) GmbH, Meitnerstr. 9, D-70563 Stuttgart.

Informationen in Hinsicht EMVG Paragraf 4 Abs. (1) 4:

Das Gerät erfüllt die Schutzanforderungen nach EN 55024 und EN 55032 Klasse B.

Informatie over naleving regels voor draadloze radio's Korea

무선설비 전파 혼신 (사용주파수 2400 ~ 2483.5, 5725 ~ 5825 무선제품 해당)
해당 무선설비가 전파 혼신 가능성이 있으므로 인명 안전과 관련된 서비스는 할 수 없음

Verklaring van conformiteit met Japanse VCCI Klasse B

この装置は、クラスB情報技術装置です。この装置は家庭環境で使用することを目的としていますが、この装置がラジオやテレビジョン受信機に近接して使用されると、受信障害を引き起こすことがあります。取扱書に従って正しい取り扱いをして下さい。

VCCI-B

Japanse kennisgeving voor producten die worden aangesloten op de netstroom met een nominale stroom kleiner dan of gelijk aan 20 A per fase

日本の定格電流が 20A/相 以下の機器に対する高調波電流規制
高調波電流規格 JIS C 61000-3-2 適合品

De kennisgeving van Japan voor netsnoeren

The ac power cord shipped with your product can be used only for this specific product. Do not use the ac power cord for other devices.

本製品およびオプションに電源コード・セットが付属する場合は、それぞれ専用のものになっていますので他の電気機器には使用しないでください。

Informatie over Lenovo-productservice voor Taiwan

委製商/進口商名稱: 荷蘭商聯想股份有限公司台灣分公司
進口商地址: 台北市中山區樂群三路128號16樓
進口商電話: 0800-000-702 (代表號)

Taiwan: Verklaring van conformiteit voor toetsenbord en muis

本產品隨貨附已取得經濟部標準檢驗局認可之PS/2或USB的鍵盤與滑鼠一組

Nalevingskeuring voor Eurazië



Audiokennisgeving Brazilië

Ouvir sons com mais de 85 decibéis por longos períodos pode provocar danos ao sistema auditivo.

Informatie over naleving regels voor draadloze radio's Mexico

Advertencia: En Mexico la operación de este equipo está sujeta a las siguientes dos condiciones: (1) es posible que este equipo o dispositivo no cause interferencia perjudicial y (2) este equipo o dispositivo debe aceptar cualquier interferencia, incluyendo la que pueda causar su operación no deseada.

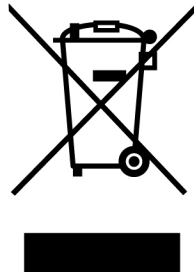
Aanvullende kennisgeving regelgeving

Raadpleeg voor aanvullende regelgevingsinformatie de *Regulatory Notice* die bij uw computer werd geleverd. Afhankelijk van de configuratie van uw computer en het land of de regio waar de computer werd gekocht, ontvangt u mogelijk extra afgedrukte regelgevende meldingen. Alle kennisgevingen zijn in elektronisch formaat beschikbaar op de website van Lenovo Support. Ga voor toegang tot de elektronische exemplaren van de documentatie naar <https://support.lenovo.com>.

Bijlage D. Informatie over WEEE en recycling voor landen en regio's

Lenovo moedigt eigenaren van (IT) -apparatuur aan om hun apparatuur, wanneer deze niet meer nodig is, op een verantwoorde manier te laten recyclen. Lenovo biedt diverse programma's en services om eigenaren te helpen bij het recyclen van hun IT-producten. De nieuwste milieu-informatie is beschikbaar op: <https://www.lenovo.com/ecodeclaration>

Belangrijke WEEE-informatie



De WEEE-markering op Lenovo-producten heeft betrekking op landen waar regelgeving op het gebied van WEEE en e-waste van kracht is (zoals de Europese WEEE-richtlijn en de Indiase E-Waste Management Rules). Apparaten worden gelabeld conform lokale regelgeving die betrekking heeft op verwerking van oude elektrische en elektronische apparatuur (WEEE-regelgeving). Deze regelgeving bepaalt het kader voor het retourneren en recyclen van gebruikte apparatuur in de diverse gebieden. Dit label is van toepassing op allerlei producten om aan te geven dat het product aan het einde van zijn levensduur niet zomaar mag worden weggegooid, maar moet worden gerecycled volgens het hiertoe opgezette systeem.

Gebruikers van elektrische en elektronische apparaten die zijn voorzien van het WEEE-merkteken, moeten gebruikte apparaten niet als ongesorteerd afval weggooien, maar dienen gebruik te maken van het beschikbare inzamelproces voor het retourneren, recyclen en terugwinnen van apparaten. Zo worden de mogelijke effecten die afgedankte elektrische en elektronische apparaten ten gevolge van de aanwezigheid van schadelijke stoffen op het milieu en de volksgezondheid kunnen hebben, tot een minimum beperkt. Elektrische en elektronische apparatuur (EEE) van Lenovo kan onderdelen en componenten bevatten die aan het einde van hun levensduur als gevaarlijk afval kunnen worden beschouwd.

EEE en afval van elektrische en elektronische apparatuur (WEEE) kunnen gratis worden aangeboden bij elke distributeur die elektrische en elektronische apparatuur van dezelfde aard en met dezelfde functie verkoopt als de gebruikte EEE of WEEE.

Voor aanvullende WEEE-informatie raadpleegt u:
<https://www.lenovo.com/recycling>

Informatie over WEEE voor Hongarije

Lenovo neemt als producent de gemaakte kosten op zich die betrekking hebben tot de vervulling van de verplichtingen van Lenovo onder de Hongaarse wet nr. 197/2014 (VIII.1.) subparagrafen (1) - (5) van sectie 12.

Recyclinginformatie voor Japan

Collecting and recycling a disused Lenovo computer or monitor

If you are a company employee and need to dispose of a Lenovo computer or monitor that is the property of the company, you must do so in accordance with the Law for Promotion of Effective Utilization of Resources. Computers and monitors are categorized as industrial waste and should be properly disposed of by an industrial waste disposal contractor certified by a local government. In accordance with the Law for Promotion of Effective Utilization of Resources, Lenovo Japan provides, through its PC Collecting and Recycling Services, for the collecting, reuse, and recycling of disused computers and monitors. For details, visit the Lenovo Web site at <https://www.lenovo.com/recycling/japan>. Pursuant to the Law for Promotion of Effective Utilization of Resources, the collecting and recycling of home-used computers and monitors by the manufacturer was begun on October 1, 2003. This service is provided free of charge for home-used computers sold after October 1, 2003. For details, visit the Lenovo Web site at <https://www.lenovo.com/recycling/japan>.

Disposing of Lenovo computer components

Some Lenovo computer products sold in Japan may have components that contain heavy metals or other environmental sensitive substances. To properly dispose of disused components, such as a printed circuit board or drive, use the methods described above for collecting and recycling a disused computer or monitor.

Disposing of disused lithium batteries from Lenovo computers

A button-shaped lithium battery is installed inside your Lenovo computer to provide power to the computer clock while the computer is off or disconnected from the main power source. If you need to replace it with a new one, contact your place of purchase or contact Lenovo for service. If you need to dispose of a disused lithium battery, insulate it with vinyl tape, contact your place of purchase or an industrial-waste-disposal operator, and follow their instructions. Disposal of a lithium battery must comply with local ordinances and regulations.

Recyclinginformatie voor Brazilië

Declarações de Reciclagem no Brasil

Descarte de um Produto Lenovo Fora de Uso

Equipamentos elétricos e eletrônicos não devem ser descartados em lixo comum, mas enviados à pontos de coleta, autorizados pelo fabricante do produto para que sejam encaminhados e processados por empresas especializadas no manuseio de resíduos industriais, devidamente certificadas pelos órgãos ambientais, de acordo com a legislação local.

A Lenovo possui um canal específico para auxiliá-lo no descarte desses produtos. Caso você possua um produto Lenovo em situação de descarte, ligue para o nosso SAC ou encaminhe um e-mail para: reciclar@lenovo.com, informando o modelo, número de série e cidade, a fim de enviarmos as instruções para o correto descarte do seu produto Lenovo.

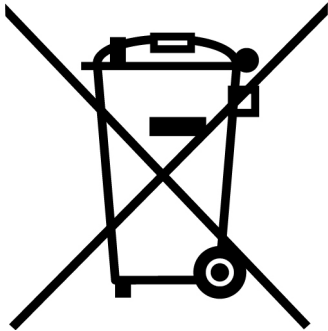
Informatie over het recyclen van batterijen voor Taiwan



廢電池請回收

Informatie over het recyclen van batterijen voor de Europese Unie

EU



Kennisgeving: Dit pictogram geldt alleen voor landen binnen de Europese Unie (EU).

Batterijen of batterijverpakkingen zijn voorzien van een label overeenkomstig Europese Richtlijn 2006/66/EC inzake batterijen en accu's en afgedankte batterijen en accu's. Deze richtlijn bepaalt het raamwerk voor het retourneren en recyclen van gebruikte batterijen en accu's zoals van toepassing binnen de Europese Unie. Dit label wordt aangebracht op diverse batterijen om aan te geven dat de batterij in kwestie niet dient te worden weggegooid, maar dat deze aan het eind van de levenscyclus krachtens deze Richtlijn dient te worden geretourneerd.

In overeenstemming met de Europese richtlijn 2006/66/EC moeten batterijen en accu's van een label zijn voorzien waarop is aangegeven dat ze gescheiden moeten worden ingezameld en gerecycled aan het einde van de levenscyclus. Op het label op de batterij kan ook een chemisch symbool staan voor het metaal dat in de batterij is gebruikt (Pb voor lood, Hg voor kwik en Cd voor cadmium). Gebruikers van batterijen en accu's mogen batterijen en accu's niet weggooien als ongesorteerd huisafval, maar dienen het voor gebruikers beschikbare inzamelingssysteem te gebruiken voor het retourneren, recyclen en verwerken van batterijen en accu's. Deelname van gebruikers is belangrijk om de mogelijke gevolgen van batterijen en accu's voor het milieu en de volksgezondheid tengevolge van de mogelijke aanwezigheid van gevaarlijke bestanddelen tot een minimum te beperken.

Voordat elektrische en elektronische apparatuur (EEE) bij de afvalinzameling of de afvalverwerking wordt aangeboden, moet de eindgebruiker van apparatuur met batterijen en/of accu's deze batterijen en/of accu's verwijderen voor gescheiden inzameling.

Lithiumbatterijen en batterijen van Lenovo-producten weggooien

Er kan een lithium-knoopcel zijn geïnstalleerd in uw Lenovo-product. Er staat meer informatie over de batterij in de productdocumentatie. Als de batterij moet worden vervangen, neem dan contact op met uw leverancier of met Lenovo voor het verlenen van service. Als u een lithiumbatterij wilt weggooien, isoleer deze dan met vinylband, neem contact op met uw leverancier of plaatselijke inzamelpunt en volg de instructies op.

Batterijen van Lenovo-producten weggooien

Uw Lenovo-product bevat misschien een lithium-ionbatterij of een nikkel-metaalhydridebatterij. Er staat meer informatie over de batterij in de productdocumentatie. Als u een batterij wilt weggooien, isoleer deze dan met vinylband, neem contact op met de verkoopafdeling of service van Lenovo, uw leverancier of uw inzamelpunt en volg de instructies op. U kunt ook de instructies raadplegen die in de meegeleverde gebruikershandleiding van uw product staan.

Voor de juiste manier van verzamelen en verwerken gaat u naar:

<https://www.lenovo.com/environment>

Bijlage E. Kennisgeving beperking van schadelijke stoffen (Restriction of Hazardous Substances, RoHS) voor landen en regio's

De nieuwste milieu-informatie over Lenovo-producten is beschikbaar op:
<https://www.lenovo.com/ecodeclaration>

Beperking van schadelijke stoffen (RoHS, Restriction of Hazardous Substances) voor Europese Unie

Dit Lenovo-product en de meegeleverde onderdelen (kabels, snoeren enzovoort) voldoen aan de vereisten van de richtlijn 2011/65/EU betreffende de beperking van het gebruik van bepaalde gevaarlijke stoffen in elektrische en elektronische apparatuur ('RoHS recast' of 'RoHS 2').

Ga voor meer informatie over de wereldwijde naleving van de RoHS-richtlijn door Lenovo naar:
<https://www.lenovo.com/rohs-communication>

Beperking van schadelijke stoffen (RoHS, Restriction of Hazardous Substances) voor Turkije

The Lenovo product meets the requirements of the Republic of Turkey Directive on the Restriction of the Use of Certain Hazardous Substances in Waste Electrical and Electronic Equipment (WEEE).

Türkiye AEEE Yönetmeliğine Uygunluk Beyanı

Bu Lenovo ürünü, T.C. Çevre ve Orman Bakanlığı'nın "Atık Elektrik ve Elektronik Eşyalarda Bazı Zararlı Maddelerin Kullanımının Sınırlandırılmasına Dair Yönetmelik (AEEE)" direktiflerine uygundur.

AEEE Yönetmeliğine Uygundur.

Beperking van schadelijke stoffen (RoHS, Restriction of Hazardous Substances) voor Oekraïne

Цим підтверджуємо, що продукція Леново відповідає вимогам нормативних актів України, які обмежують вміст небезпечних речовин

Beperking van schadelijke stoffen (RoHS, Restriction of Hazardous Substances) voor India

RoHS compliant as per E-Waste (Management) Rules.

RoHS voor het vasteland van China

产品中有害物质的名称及含量

部件名称	有害物质					
	铅(Pb)	汞(Hg)	镉(Cd)	六价铬 (Cr(VI))	多溴联苯 (PBB)	多溴二苯醚 (PBDE)
印刷电路板组件*	X	○	○	○	○	○
硬盘	X	○	○	○	○	○
光驱	X	○	○	○	○	○
内存	X	○	○	○	○	○
电脑I/O 附件	X	○	○	○	○	○
电源	X	○	○	○	○	○
键盘	X	○	○	○	○	○
鼠标	X	○	○	○	○	○
机箱/附件	X	○	○	○	○	○
电池	X	○	○	○	○	○

本表格依据 SJ/T 11364 的规定编制。
 ○：表示该有害物质在该部件所有均质材料中的含量均在 GB/T 26572 规定的限量要求以下。
 ×：表示该有害物质至少在该部件的某一均质材料中的含量超出 GB/T 26572 规定的限量要求。
 注：表中标记“×”的部件，皆因全球技术发展水平限制而无法实现有害物质的替代。
 印刷电路板组件*：包括印刷电路板及其零部件、电容和连接器
 根据型号的不同，可能不会含有以上所有部件，请以实际购买机型为准



在中华人民共和国境内销售的电子信息产品必须标识此标志，标志内的数字代表在正常使用状态下的产品的环保使用期限

Beperking van schadelijke stoffen (RoHS, Restriction of Hazardous Substances) voor Taiwan

單元	限用物質及其化學符號					
	鉛 (Pb)	汞 (Hg)	鎘 (Cd)	六價鉻 (Cr ⁺⁶)	多溴聯苯 (PBB)	多溴二苯醚 (PBDE)
印刷電路板組件	—	○	○	○	○	○
硬碟	—	○	○	○	○	○
光碟機	—	○	○	○	○	○
記憶體	—	○	○	○	○	○
電腦I/O配件	—	○	○	○	○	○
電源供應器	—	○	○	○	○	○
鍵盤	—	○	○	○	○	○
滑鼠	—	○	○	○	○	○
機殼/配件	—	○	○	○	○	○

備考1. “超出0.1 wt %” 及 “超出0.01 wt %” 係指限用物質之百分比含量超出百分比含量基準值。
 備考2. “○” 係指該項限用物質之百分比含量未超出百分比含量基準值。
 備考3. “—” 係指該項限用物質為排除項目。

Bijlage F. Informatie over ENERGY STAR-modellen



ENERGY STAR® is een gezamenlijk programma van de U.S. Environmental Protection Agency en de U.S. Department of Energy, bedoeld voor het besparen van kosten en het beschermen van het milieu door middel van energiezuinige producten en procedures.

Lenovo is trots op haar producten met ENERGY STAR-certificatie. Lenovo-computers die zijn voorzien van een ENERGY STAR-logo, zijn ontworpen en getest volgens de door het U.S. Environmental Protection Agency voorgeschreven normen van het ENERGY STAR-programma. Er mag een ENERGY STAR-logo worden afgedrukt op het product en de productverpakking of worden afgebeeld op het E-labelvenster of het venster voor energie-instellingen, als de computer is gecertificeerd.

U kunt het elektriciteitsverbruik verminderen door gebruik te maken van producten die voldoen aan de ENERGY STAR-vereisten en door de functies voor energiebeheer op uw computer te gebruiken. Een reductie van het elektriciteitsverbruik draagt niet alleen bij aan financiële besparingen, maar ook aan een schoner milieu en een verlaagde uitstoot van broeikasgassen. Voor meer informatie over ENERGY STAR, ga naar <https://www.energystar.gov/>.

Lenovo spoort u aan om efficiënt gebruik van energie tot een integraal onderdeel van uw dagelijkse routine te maken. Om u hierbij te helpen, stelt u de volgende functies voor energiebeheer in. Deze worden van kracht als uw computer een bepaalde tijd niet actief is geweest.

Tabel 1. Standaard energiebeheerschema (bij aansluiting op de netvoeding)

<ul style="list-style-type: none">• Beeldscherm uitzetten na: 10 minuten• Computer naar slaapstand na: 25 minuten
--

Om het systeem uit de slaapstand te halen, drukt u op een willekeurige toets op het toetsenbord.

U kunt de instellingen voor energiebeheer als volgt wijzigen:

1. Klik op de knop Start om het menu Start te openen.
2. Klik op **Windows-systeem** → **Configuratiescherm**.
3. Bekijk Configuratiescherm met grote of kleine pictogrammen en klik vervolgens op **Energiebeheer**.
4. Volg de aanwijzingen op het scherm.

Bijlage G. Kennisgevingen

Mogelijk brengt Lenovo de in dit document genoemde producten, diensten of voorzieningen niet uit in alle landen. Neem contact op met uw plaatselijke Lenovo-vertegenwoordiger voor informatie over de producten en diensten die in uw regio beschikbaar zijn. Verwijzing in deze publicatie naar producten of diensten van Lenovo houdt niet in dat uitsluitend Lenovo-producten of -diensten gebruikt kunnen worden. Functioneel gelijkwaardige producten of diensten kunnen in plaats daarvan worden gebruikt, mits dergelijke producten of diensten geen inbreuk maken op intellectuele eigendomsrechten of andere rechten van Lenovo. De gebruiker is verantwoordelijk voor de samenwerking van Lenovo-producten of -diensten met producten of diensten van anderen.

Mogelijk heeft Lenovo octrooien of octrooi-aanvragen met betrekking tot bepaalde in deze publicatie genoemde producten. De levering van dit document geeft u geen recht op een licentie voor deze octrooien. Vragen over licenties kunt u richten aan:

*Lenovo (United States), Inc.
8001 Development Drive
Morrisville, NC 27560
U.S.A.
Attention: Lenovo Director of Licensing*

LENOVO LEVERT U DEZE PUBLICATIE OP 'AS IS'-BASIS. ER WORDEN GEEN UITDRUKKELIJKE OF STILZWIJGENDE GARANTIES GEGEVEN, WAARONDER BEGREPEN DE GARANTIES VAN VERHANDELBAARHEID EN GESCHIKTHEID VOOR EEN BEPAALD DOEL EN DE GARANTIE DAT DE PUBLICATIE GEEN INBREUK MAAKT OP RECHTEN VAN DERDEN. Onder sommige jurisdicties is het uitsluiten van stilzwijgende garanties niet toegestaan, zodat bovenstaande uitsluiting mogelijk niet op u van toepassing is.

Deze informatie kan technische onnauwkeurigheden of typografische fouten bevatten. De informatie in deze publicatie is onderhevig aan wijzigingen. Wijzigingen zullen in nieuwe uitgaven van deze publicatie worden opgenomen. Lenovo kan de producten en/of programma's die in deze publicatie worden beschreven zonder aankondiging wijzigen en/of verbeteren.

De producten die in dit document worden beschreven, zijn niet bedoeld voor gebruik bij implantaties of andere levensondersteunende toepassingen waarbij storingen kunnen leiden tot letsel of overlijden. De informatie in dit document heeft geen invloed op Lenovo-productspecificatie of garantie. Niets in dit document zal worden opgevat als een uitdrukkelijke of stilzwijgende licentie of vrijwaring onder de intellectuele-eigendomsrechten van Lenovo of derden. Alle informatie in dit document is afkomstig van specifieke omgevingen en wordt hier uitsluitend ter illustratie afgebeeld. In andere gebruiksomgevingen kan het resultaat anders zijn.

Lenovo behoudt zich het recht voor om door u verstrekte informatie te gebruiken of te distribueren op iedere manier die zij relevant acht, zonder dat dit enige verplichting jegens u schept.

Verwijzingen in deze publicatie naar andere dan Lenovo-websites zijn uitsluitend opgenomen ter volledigheid en gelden op geen enkele wijze als aanbeveling voor die websites. Het materiaal op dergelijke websites maakt geen deel uit van het materiaal voor dit Lenovo-product. Gebruik van dergelijke websites is geheel voor eigen risico.

Alle snelheids- en prestatiegegevens in dit document zijn verkregen in een gecontroleerde omgeving. De resultaten dat in andere gebruiksomgevingen wordt verkregen, kunnen hiervan derhalve afwijken. Bepaalde metingen zijn mogelijk uitgevoerd op systemen die nog in ontwikkeling waren en er wordt geen garantie gegeven dat deze metingen op algemeen verkrijgbare machines gelijk zouden zijn. Bovendien zijn

bepaalde meetresultaten verkregen door middel van extrapolatie. Werkelijke resultaten kunnen afwijken. Gebruikers van dit document dienen de gegevens voor hun omgeving te verifiëren.

Bijlage H. Handelsmerken

LENOVO, het LENOVO-logo, het THINKSTATION-logo en THINKSTATION zijn handelsmerken van Lenovo. Microsoft, Windows en Windows Media zijn handelsmerken van de Microsoft-groep. Intel en Xeon zijn handelsmerken van Intel Corporation in de Verenigde Staten en/of andere landen. DisplayPort en Mini DisplayPort zijn handelsmerken van de Video Electronics Standards Association. Ubuntu is een handelsmerk van Canonical Ltd. Alle andere handelsmerken zijn eigendom van de betreffende eigenaren. © 2021 Lenovo.

Lenovo