

HAUGA



Design and Quality
IKEA of Sweden



English

WARNING

Serious or fatal crushing injuries can occur from furniture tip-over.

ALWAYS secure this furniture to the wall using tip-over restraints.

To further reduce the risk of serious injury and death from tip-overs:

- Place heaviest items in the lower drawer.
- Do not set TVs or other heavy objects on top of this product.
- Never let children climb or hang on drawers, doors, or shelves.

עברית

אזהרה

נפילת הרהיט עלולה לגרום לפגיעה גופנית חמורה או קטלנית.

יש לקבע את הרהיט לקיר באמצעות אבזרי הקיבוע המצורפים.

על-מנת למזער את סכנת הפגיעה הגופנית או המוות מנפילת רהיטים:

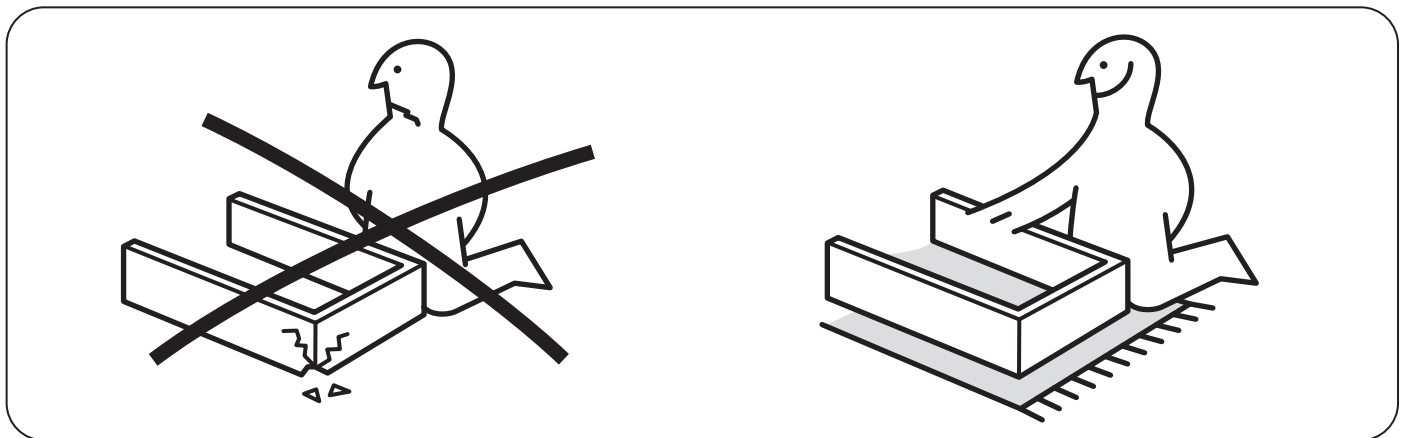
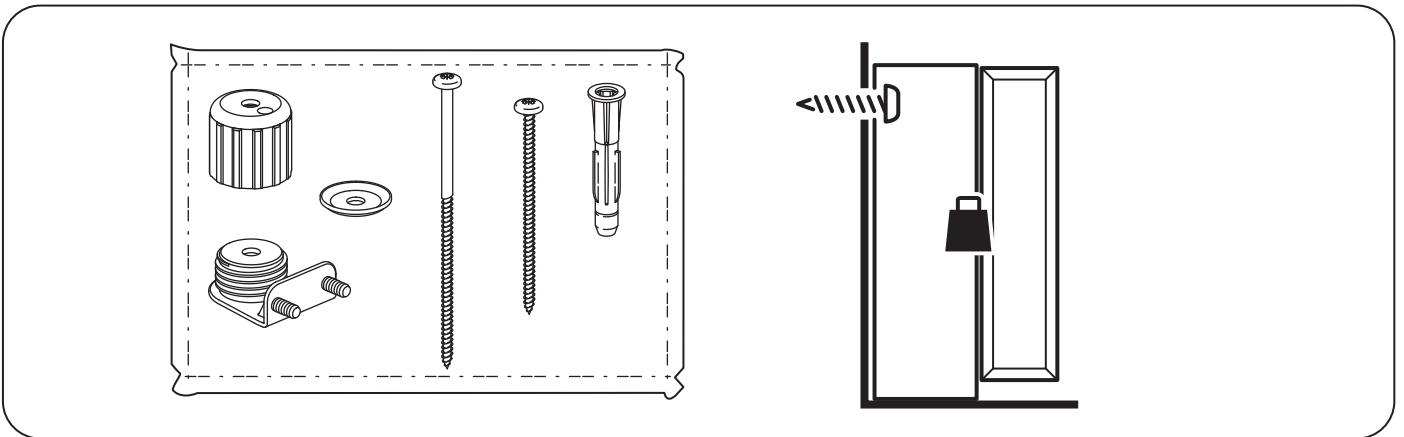
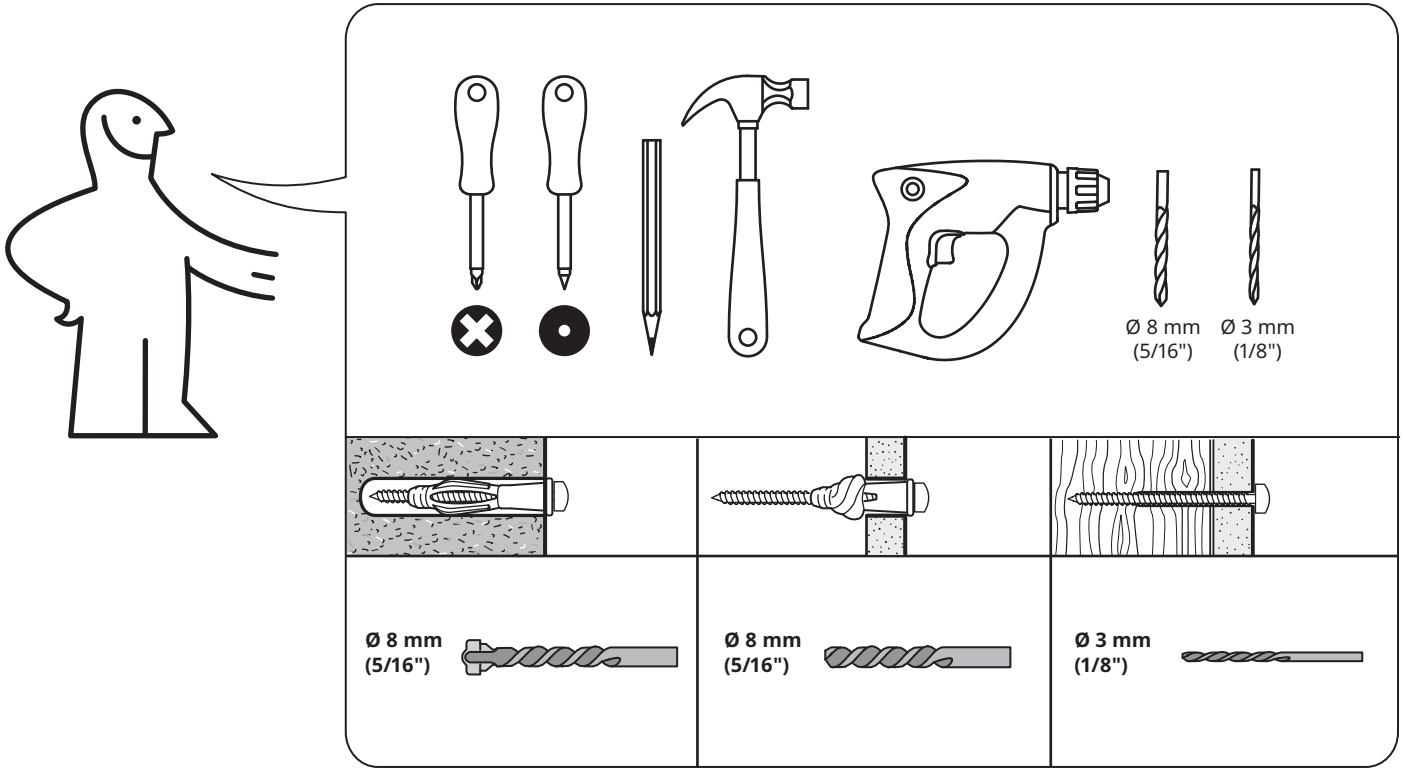
מקמו את הפריטים הכבדים ביותר במגירה התחתונה. הימנעו מלהניח טלוויזיות או פריטים כבדים אחרים על מוצר זה.

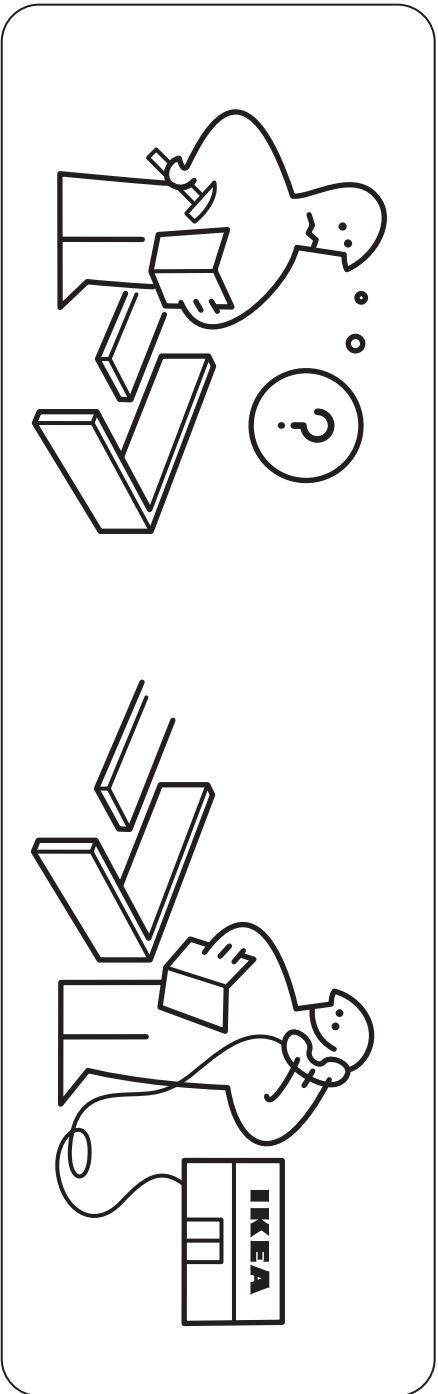
אין לאפשר לילדים לטפס על המגירות, הדלתות או המדפים.











1

10X 151706
151708

10X 151705
151707

8X 139434
139456

8X 139435
139457

9X 101345

24X 10051650
10051660

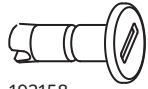
4X 10040039
10051022

2X 153548
158568

12

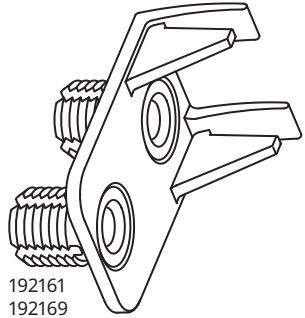
Detailed description: This is a parts list for step 1 of an assembly process. It lists various hardware items with their quantities and part numbers. The items include: 10x screws (151706, 151708), 10x screws (151705, 151707), 8x nuts (139434, 139456), 8x screws (139435, 139457), 9x pins (101345), 24x nuts (10051650, 10051660), 4x brackets (10040039, 10051022), and 2x brackets (153548, 158568). A large number '1' is in the top right corner. A small icon in the bottom right shows a hand pointing to a box with the number '12' inside.

2



192158
192166

20X



192161
192169

2X



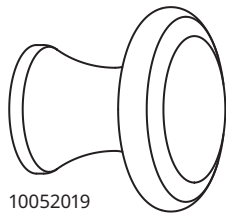
115339

8X



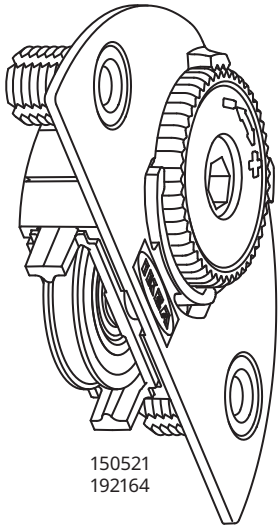
119976

2X



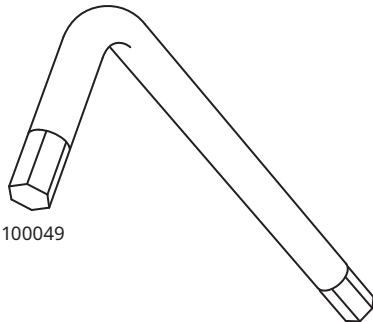
10052019

2X



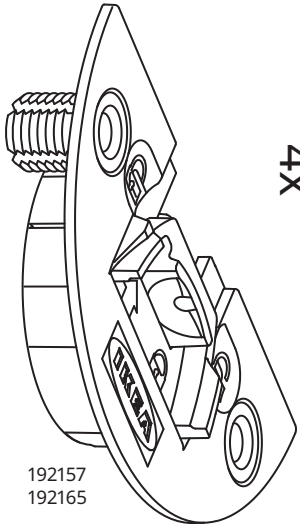
150521
192164

4X



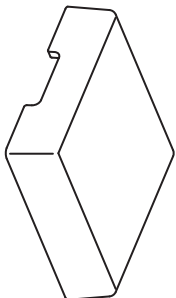
100049

1X



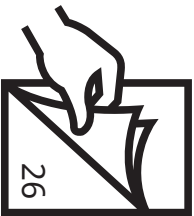
192157
192165

4X

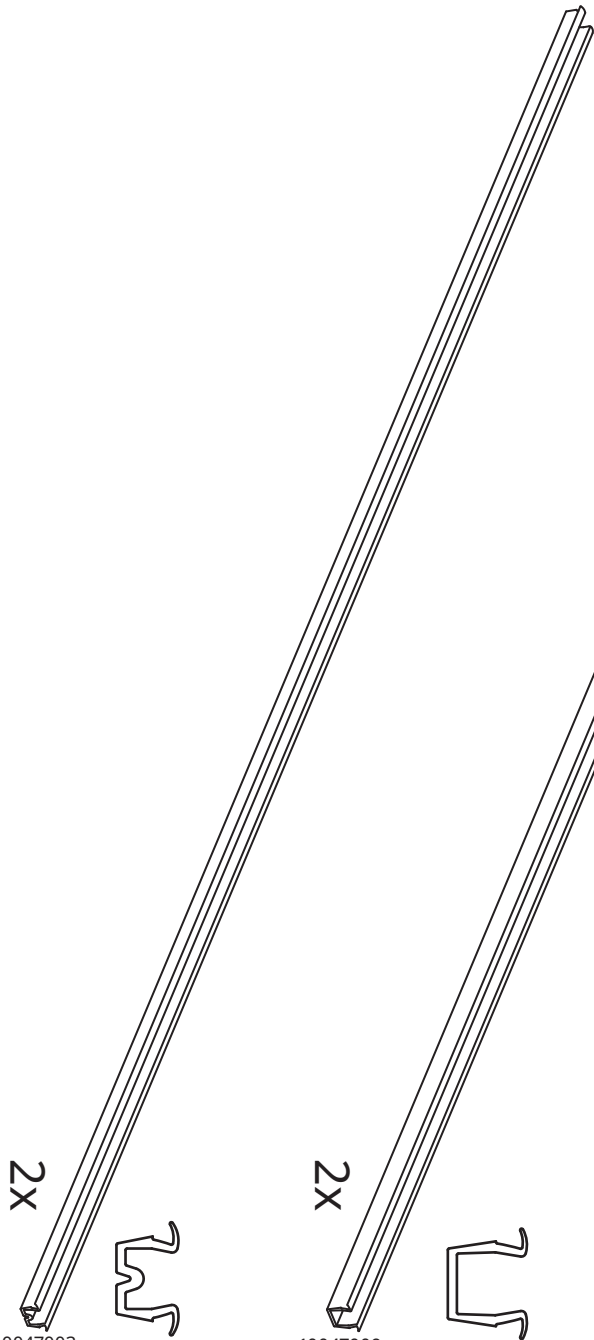


133303
190586

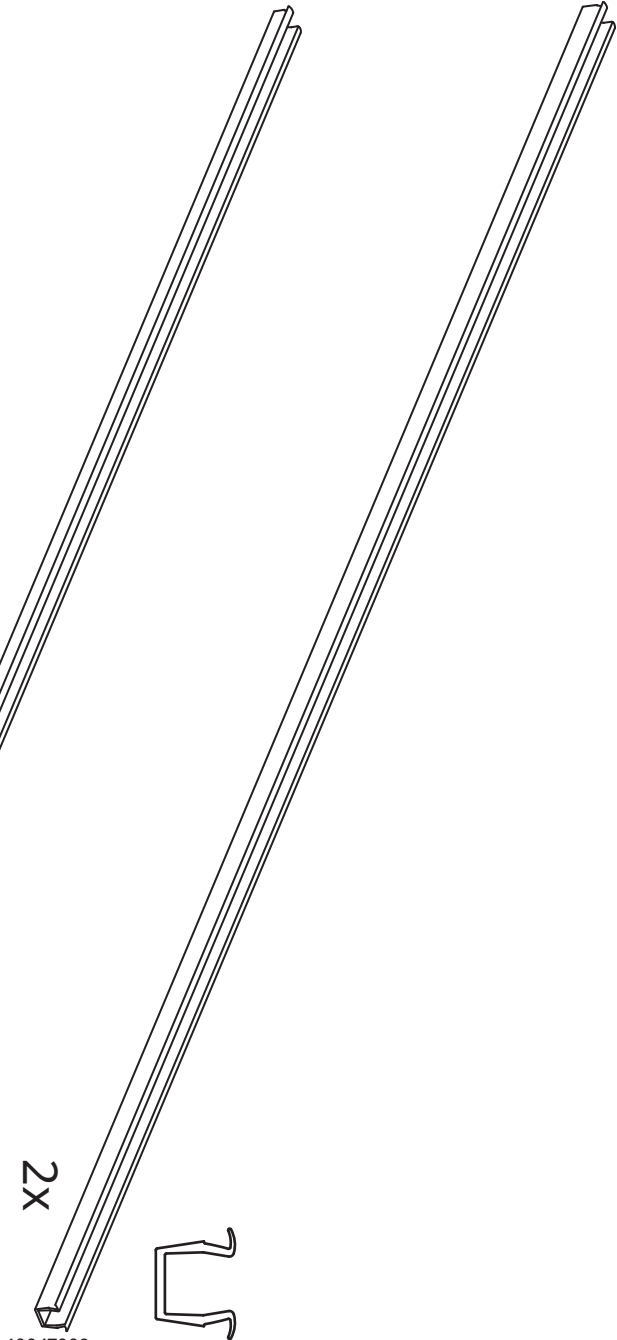
2X



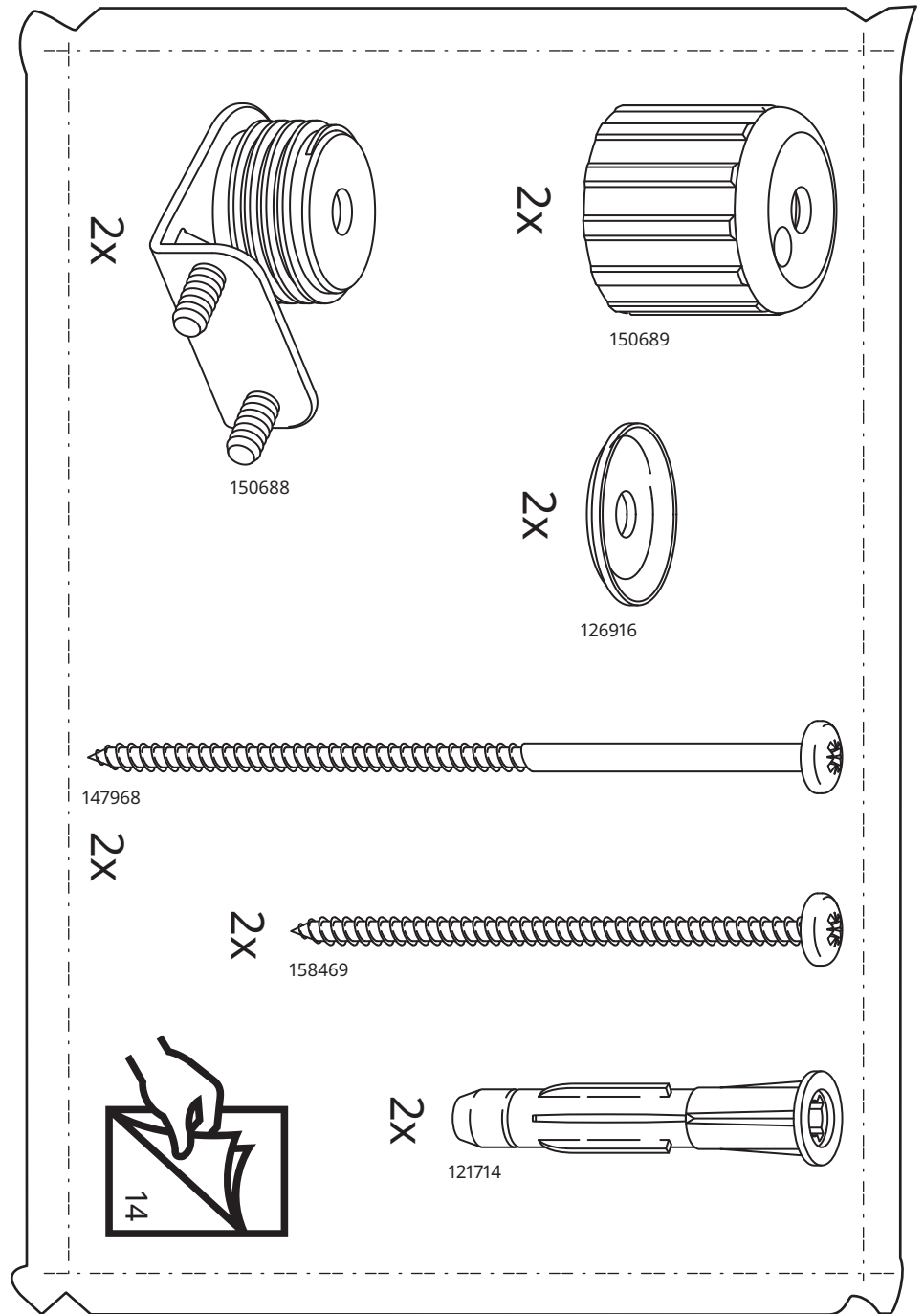
26



10047003
10046986
10074141

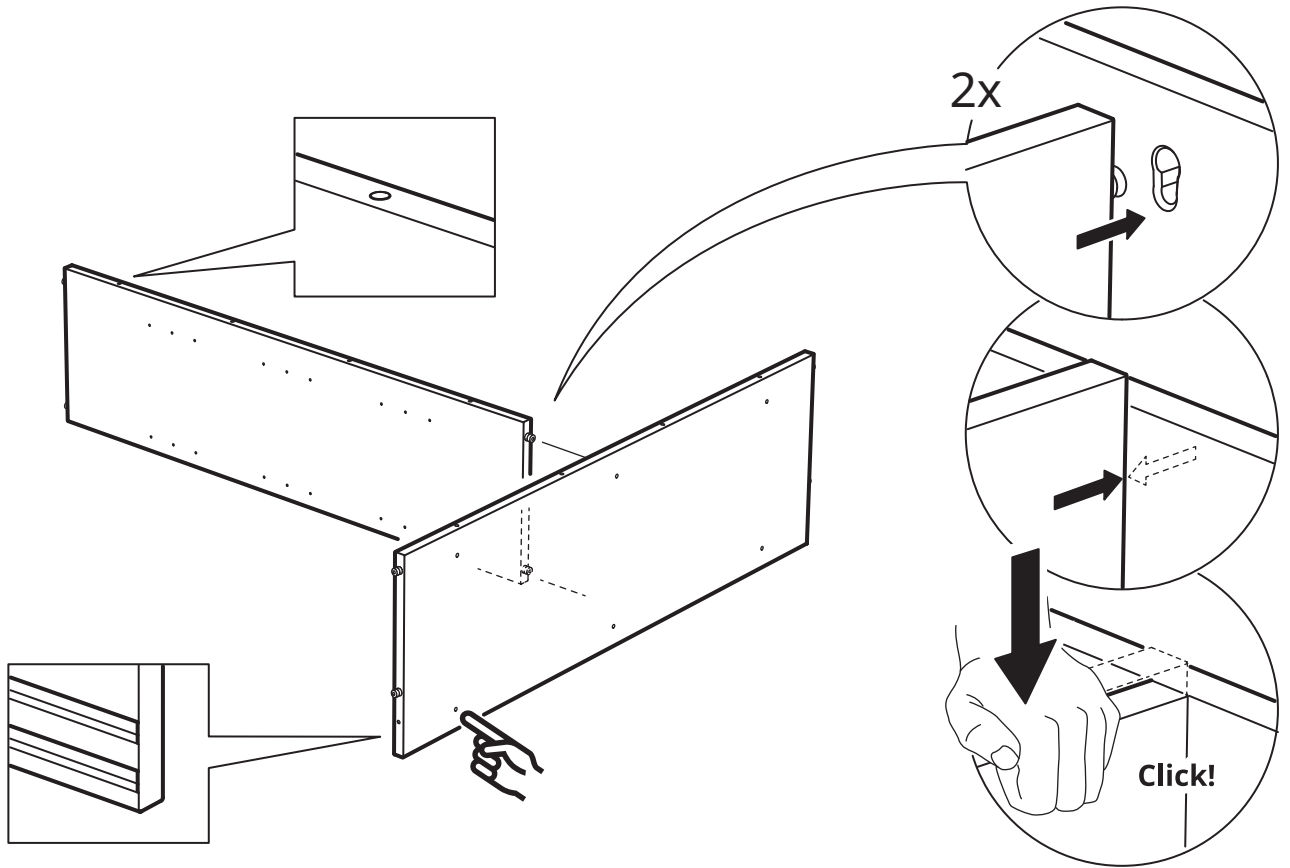


10047009
10047010
10074143

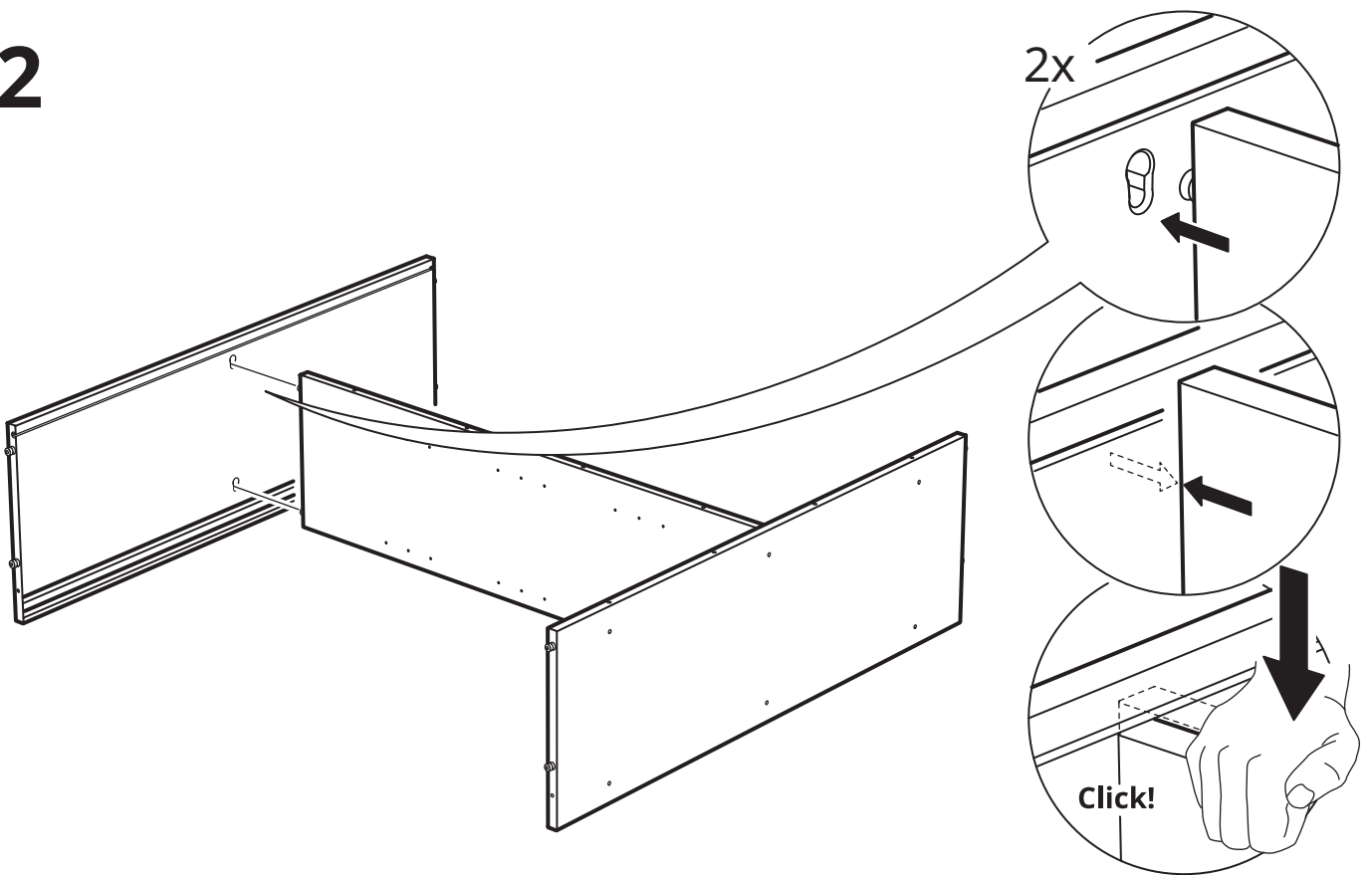


327495

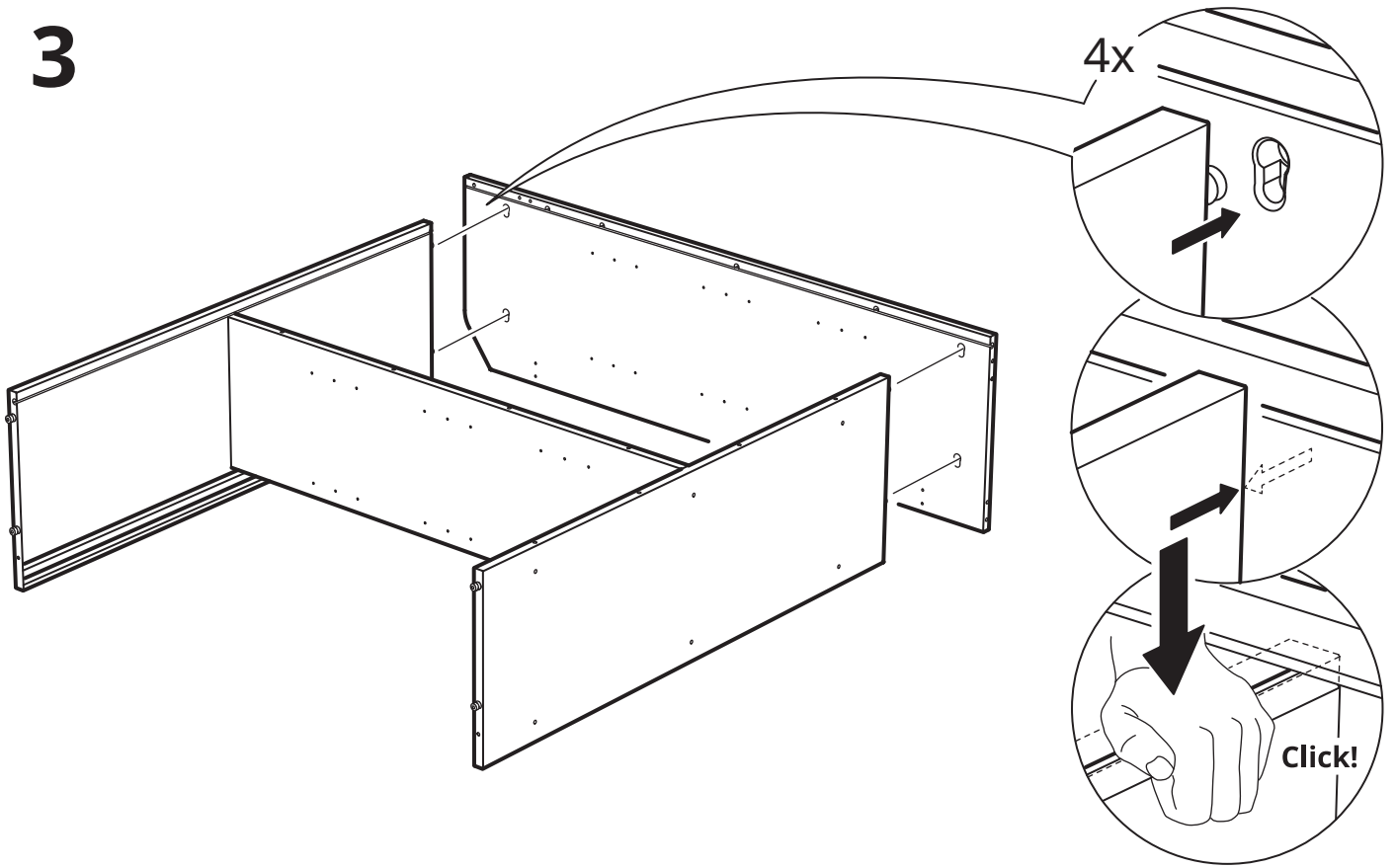
1



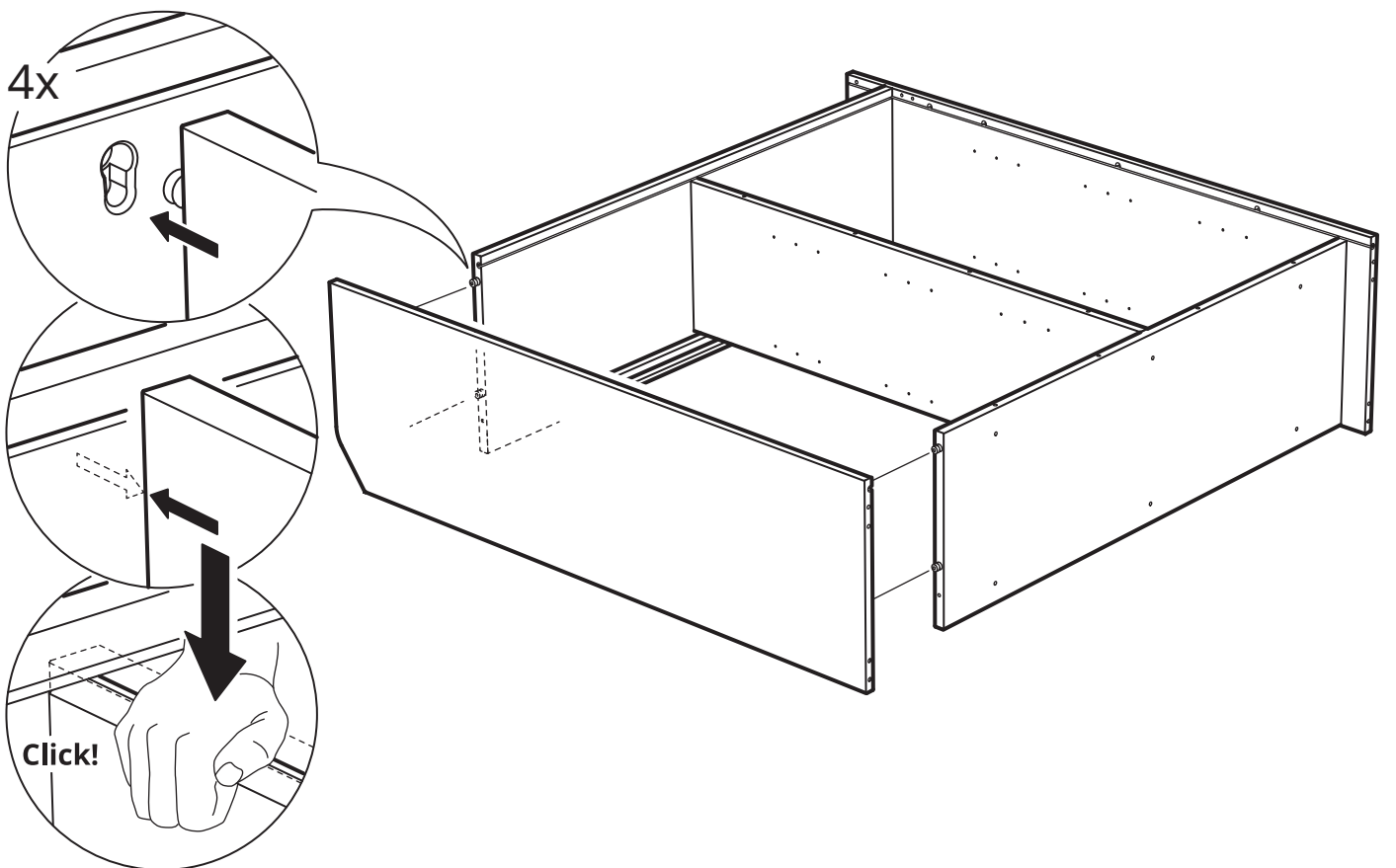
2



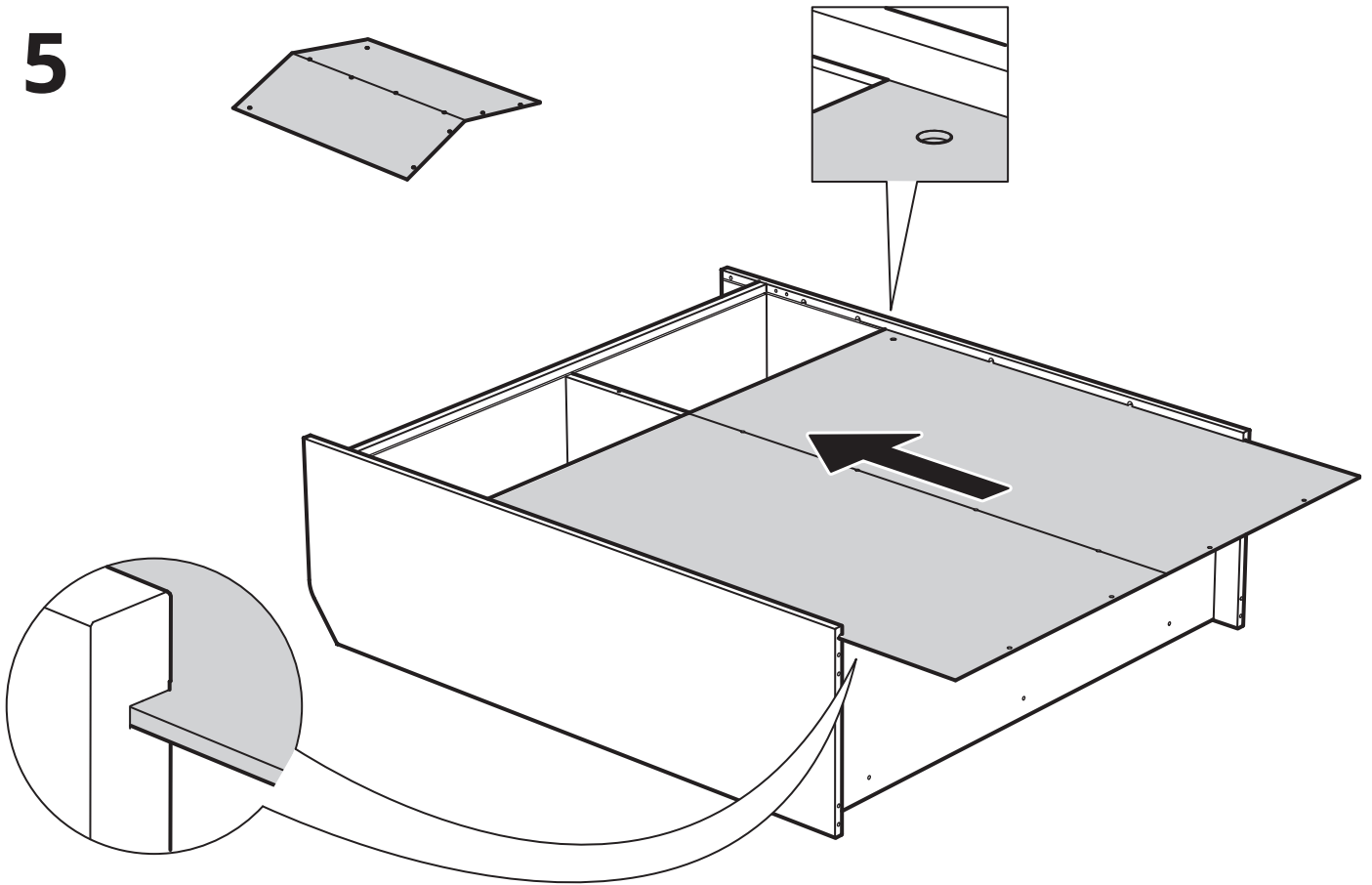
3



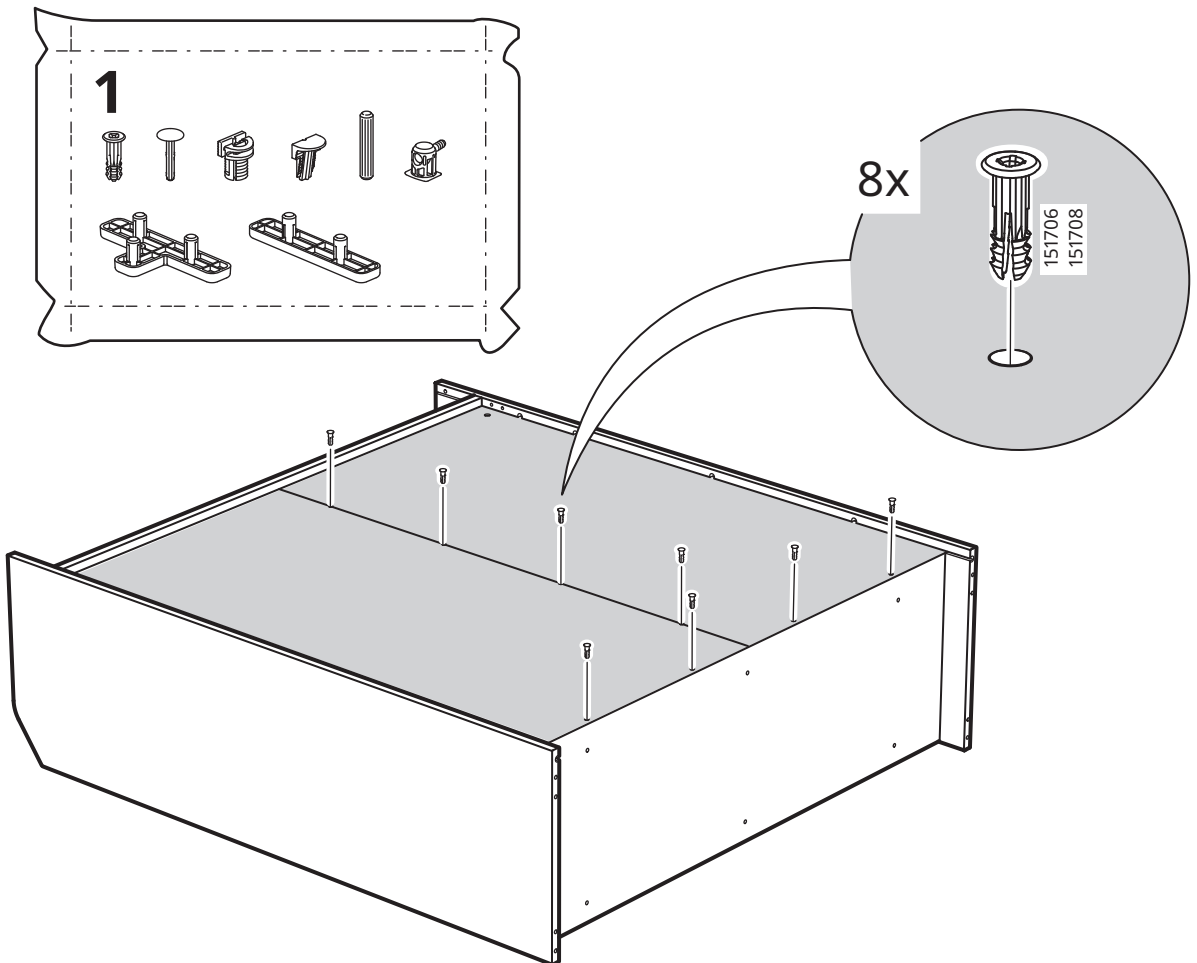
4



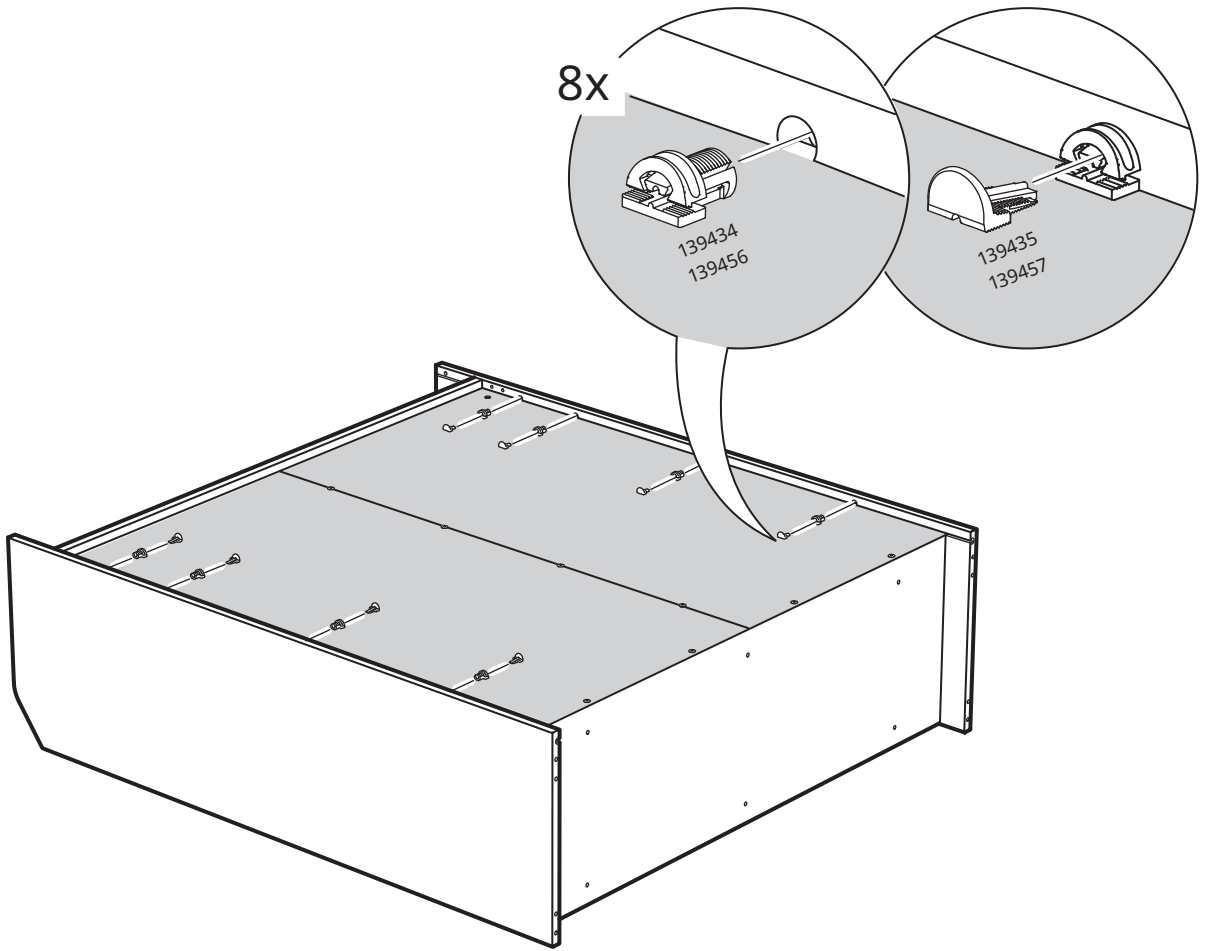
5



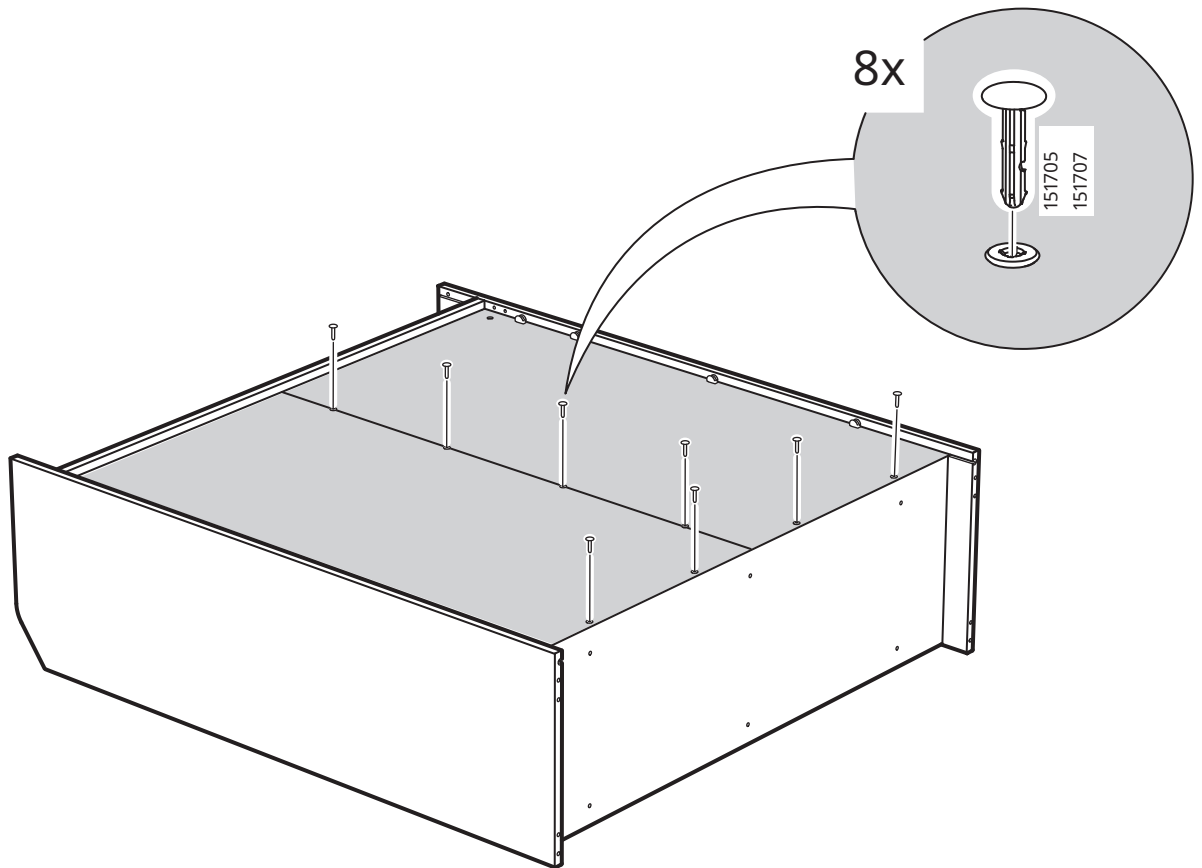
6



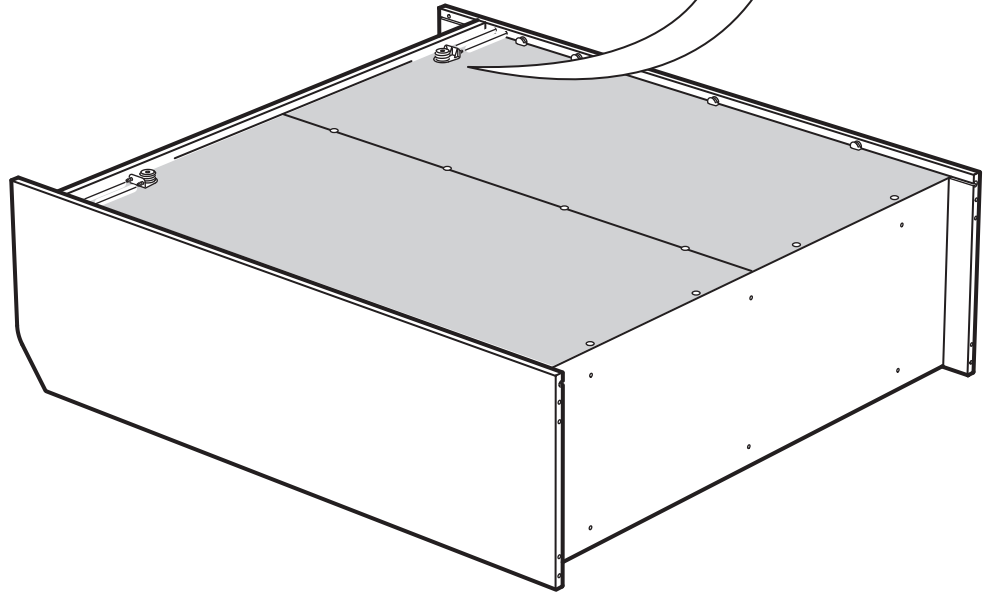
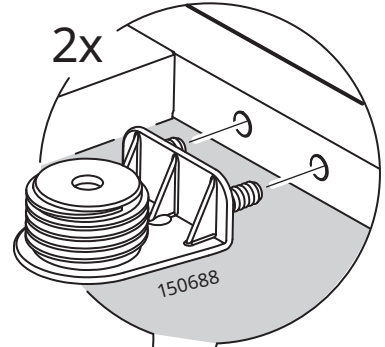
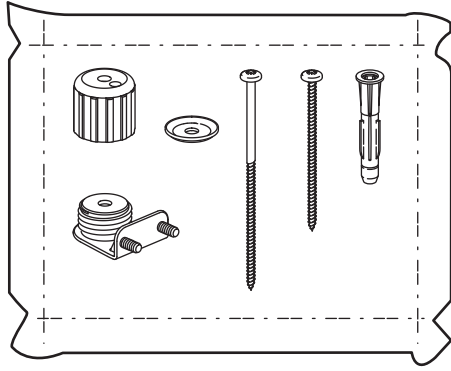
7



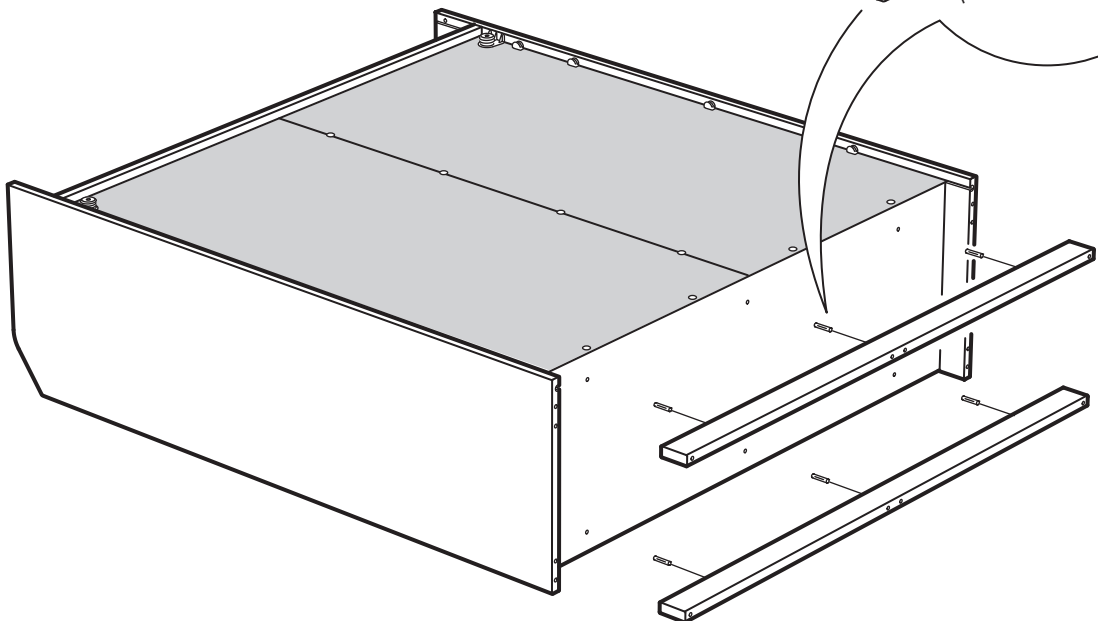
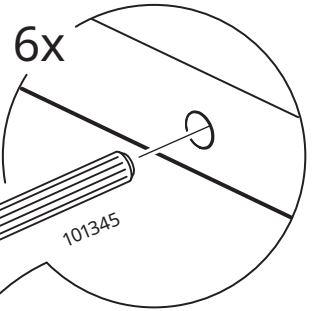
8



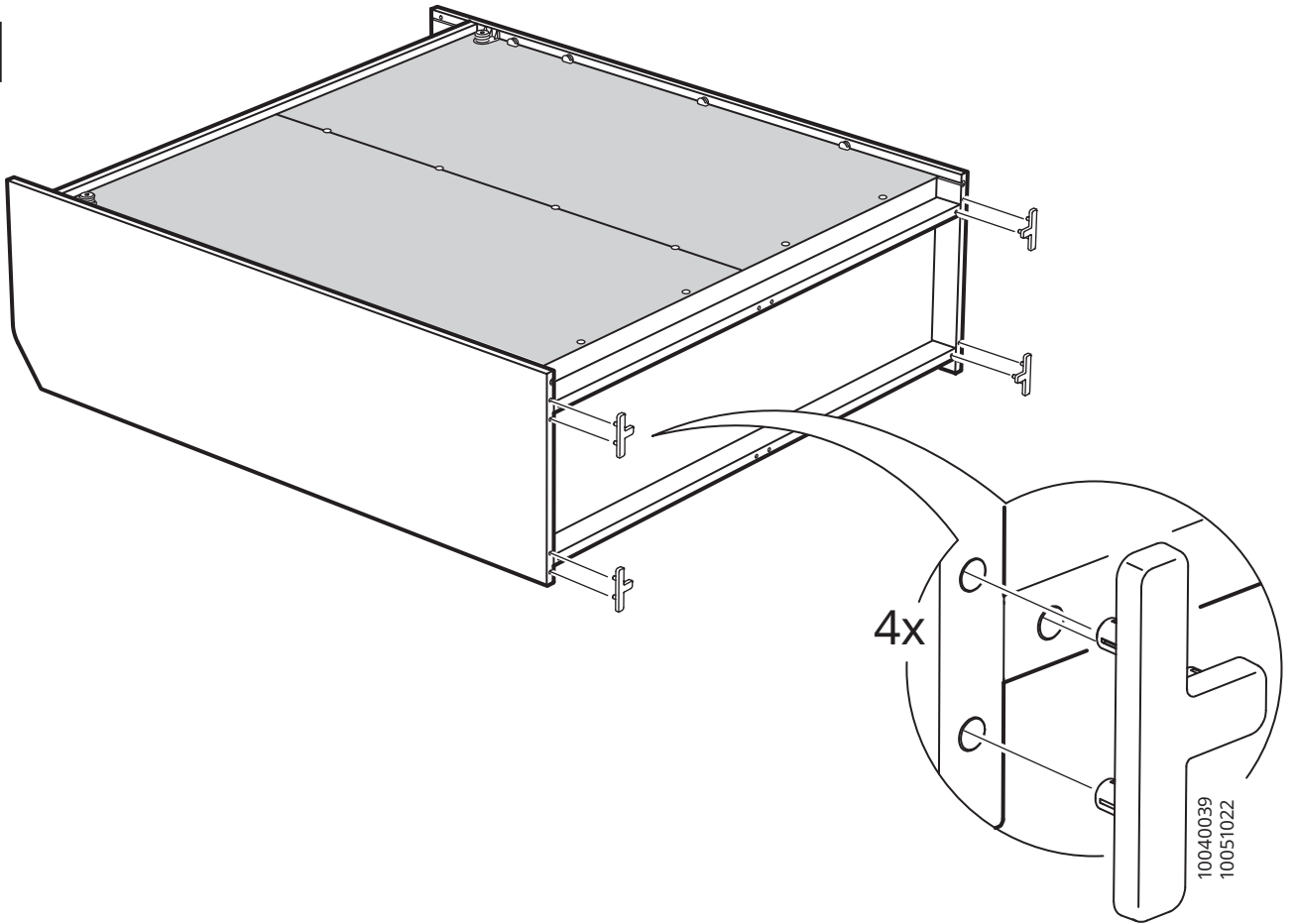
9



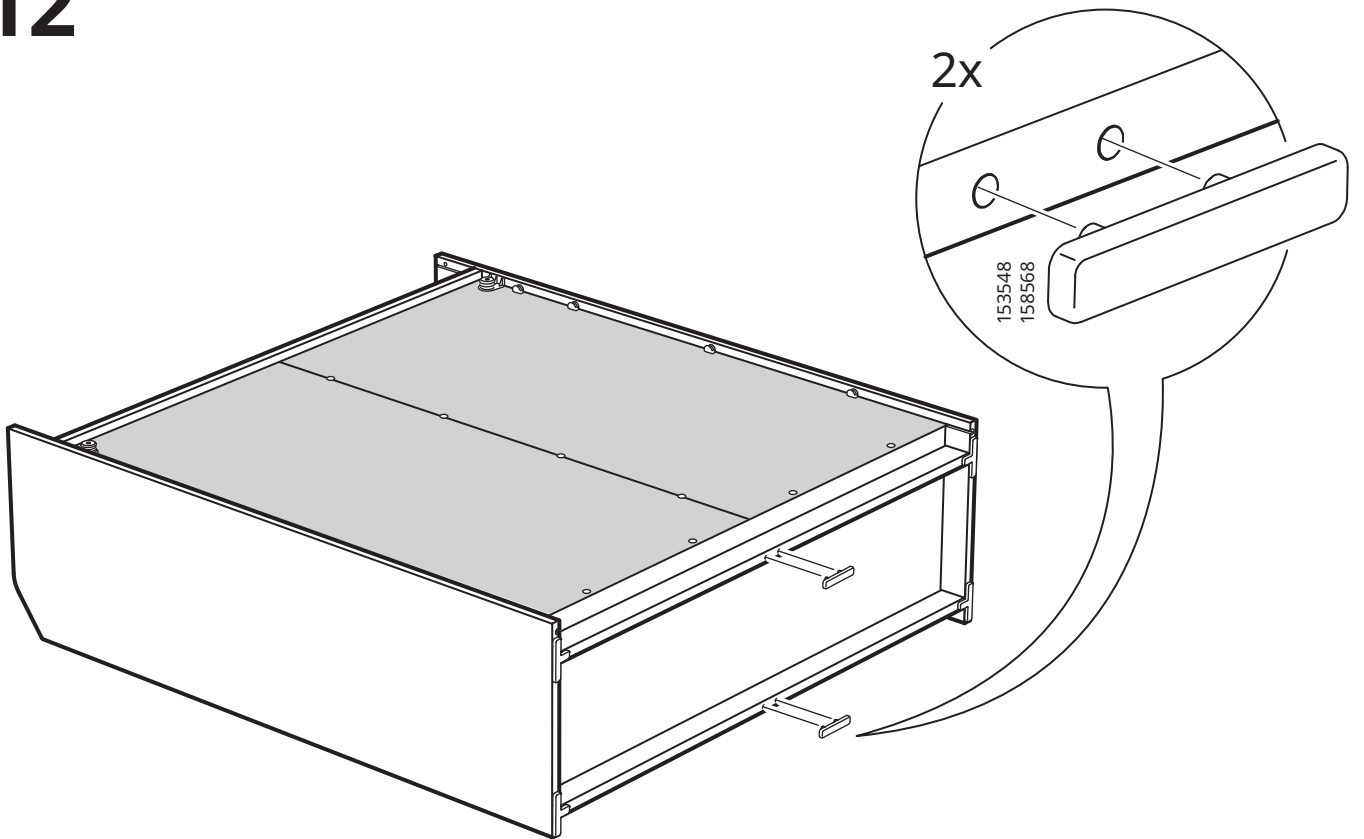
10



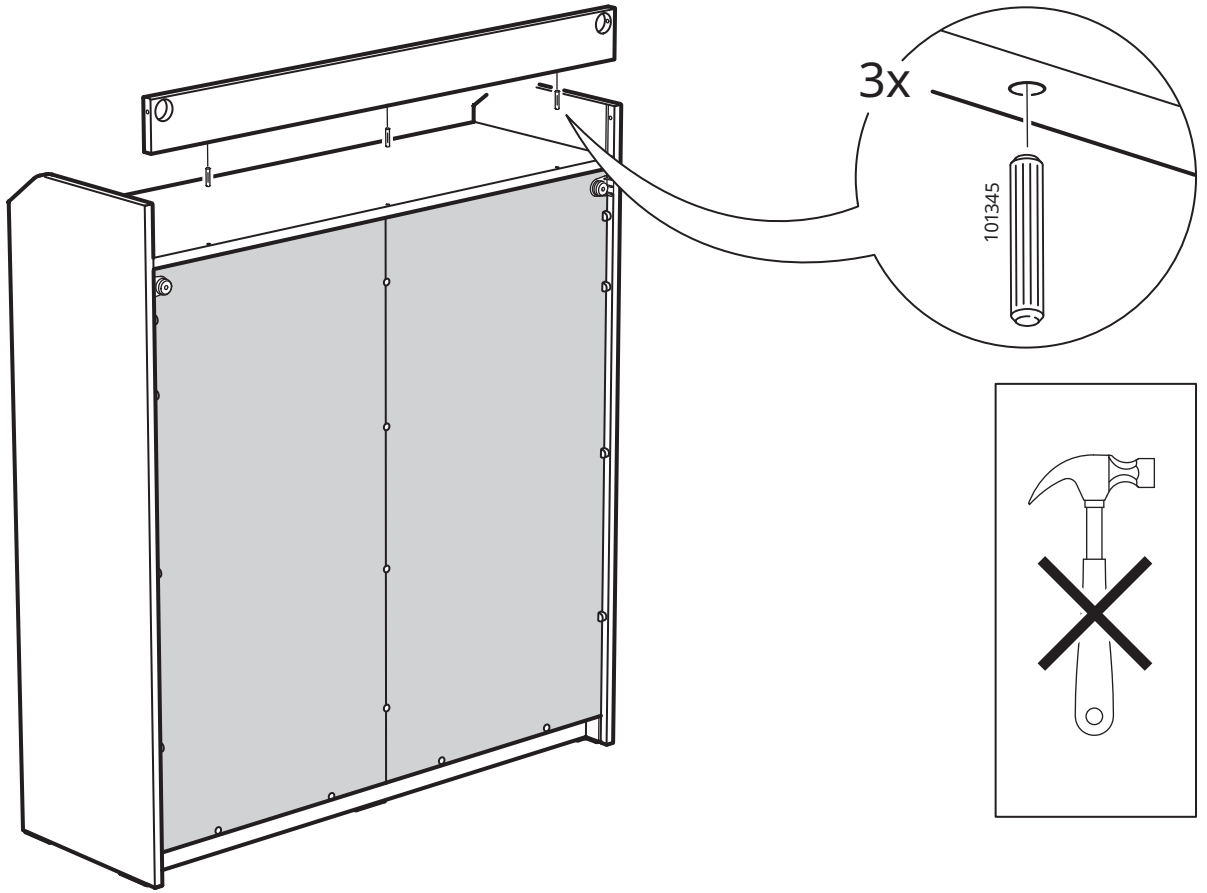
11



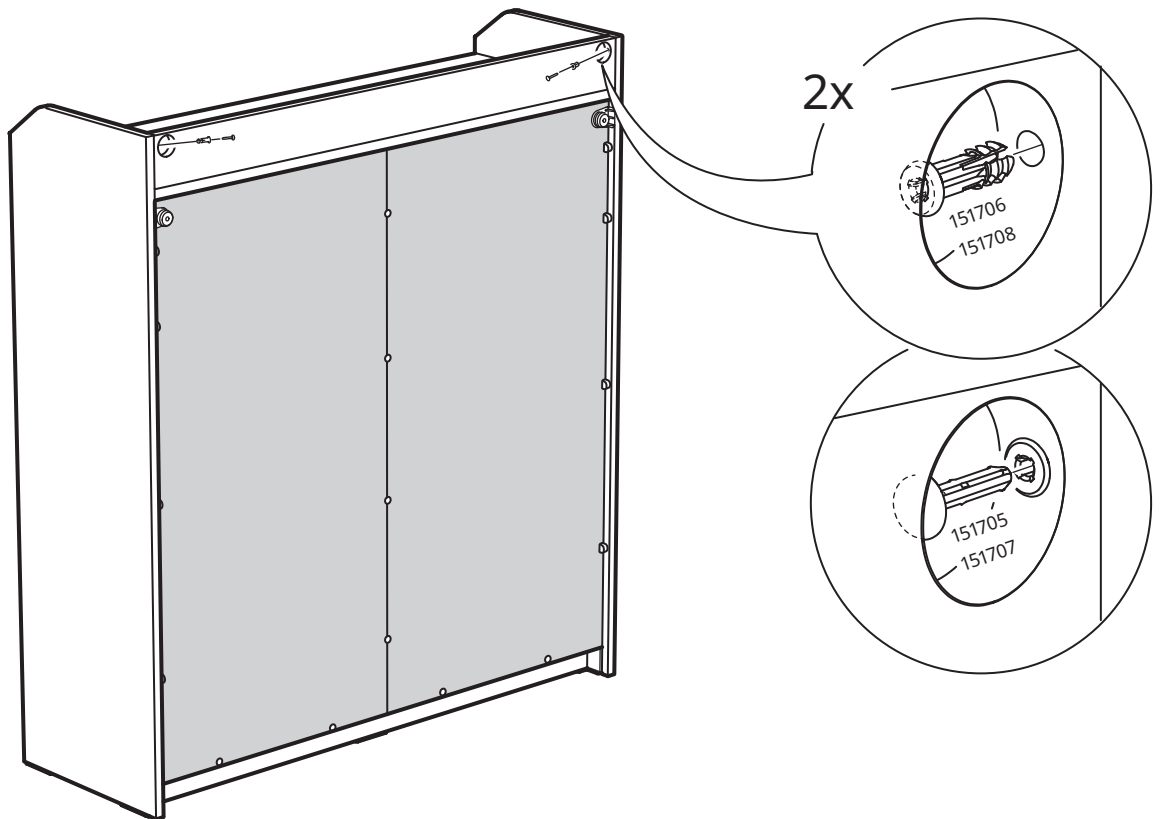
12

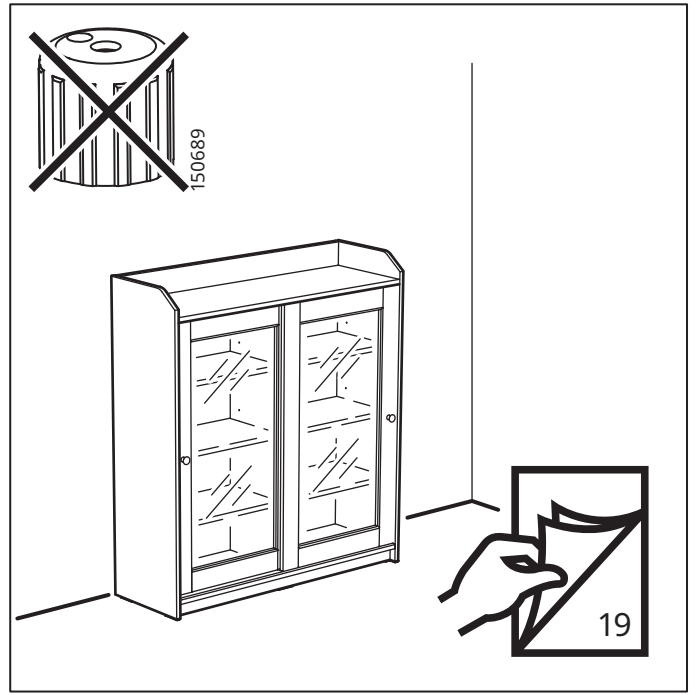
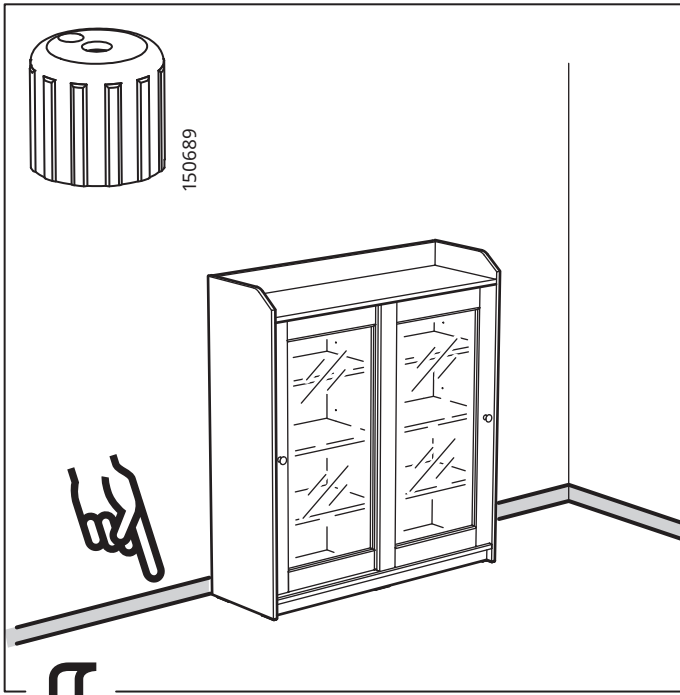


13

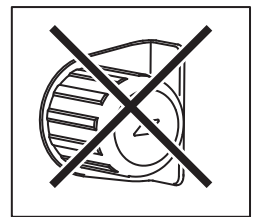
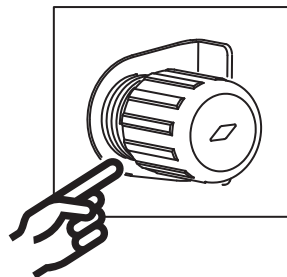
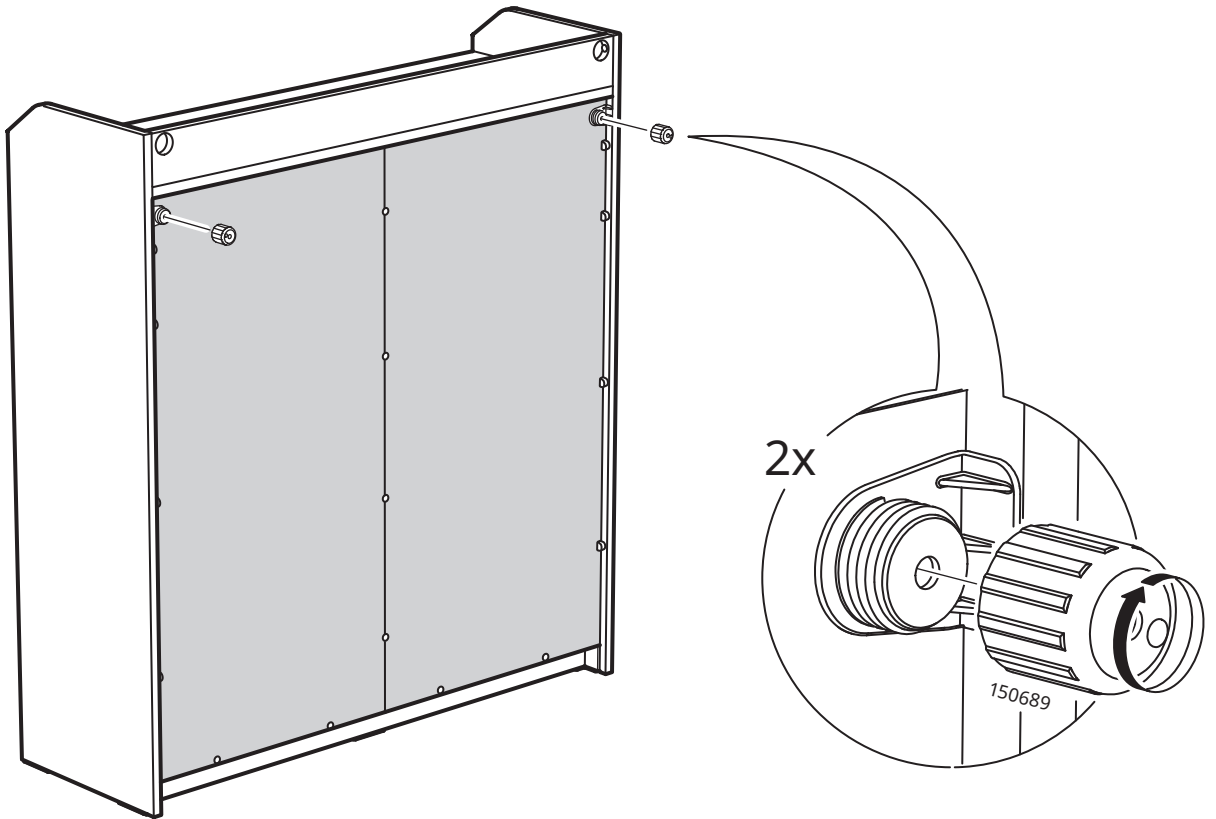


14

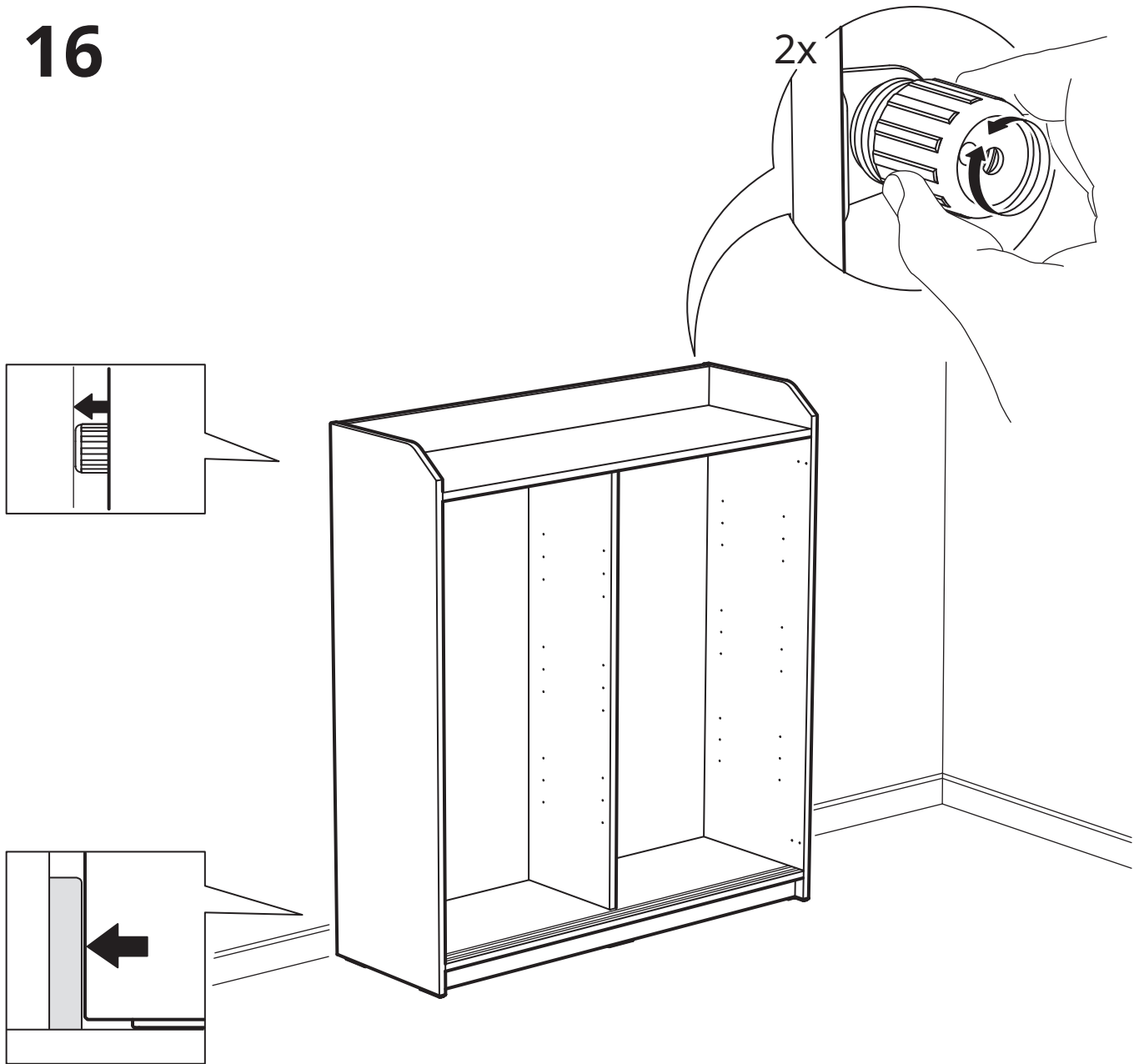




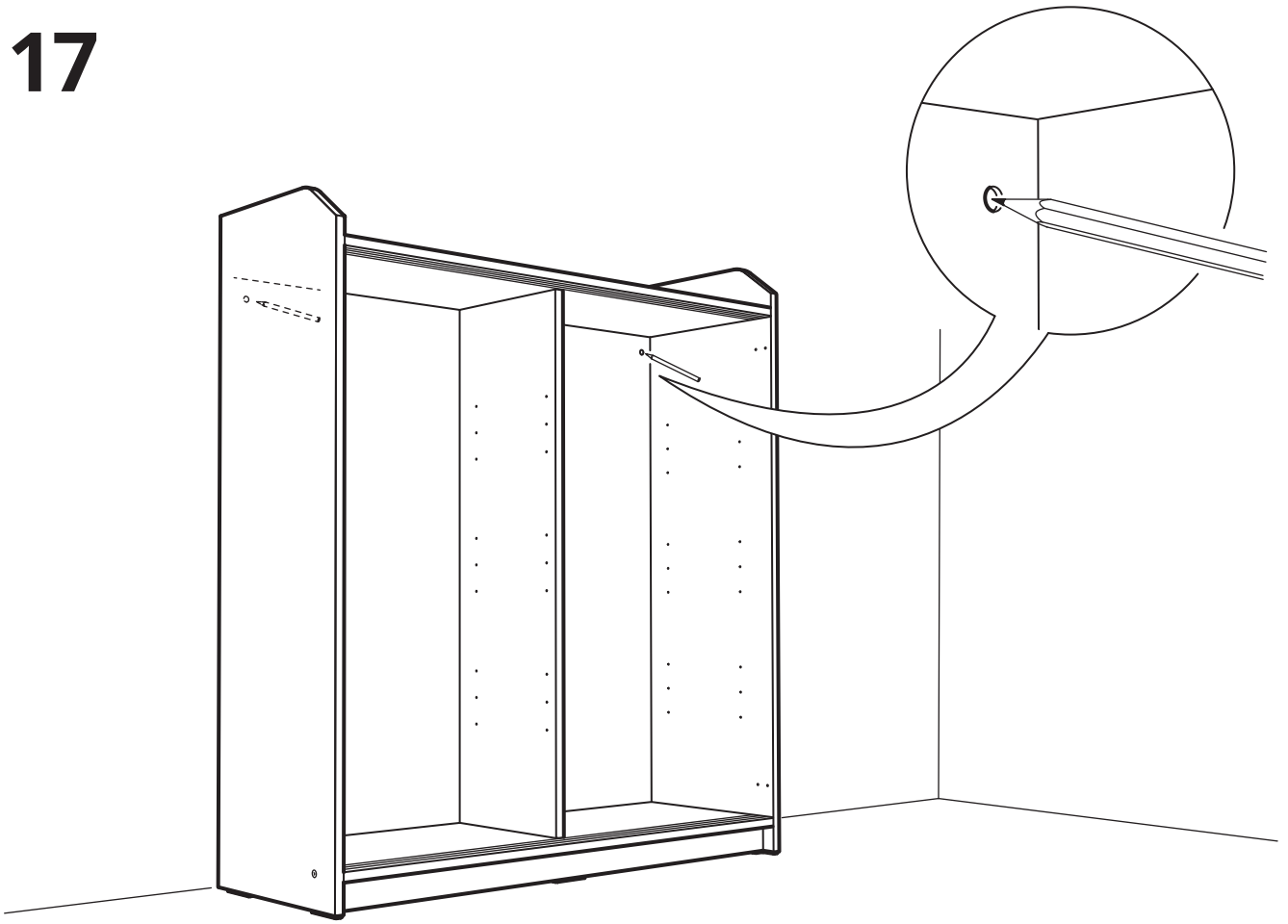
15



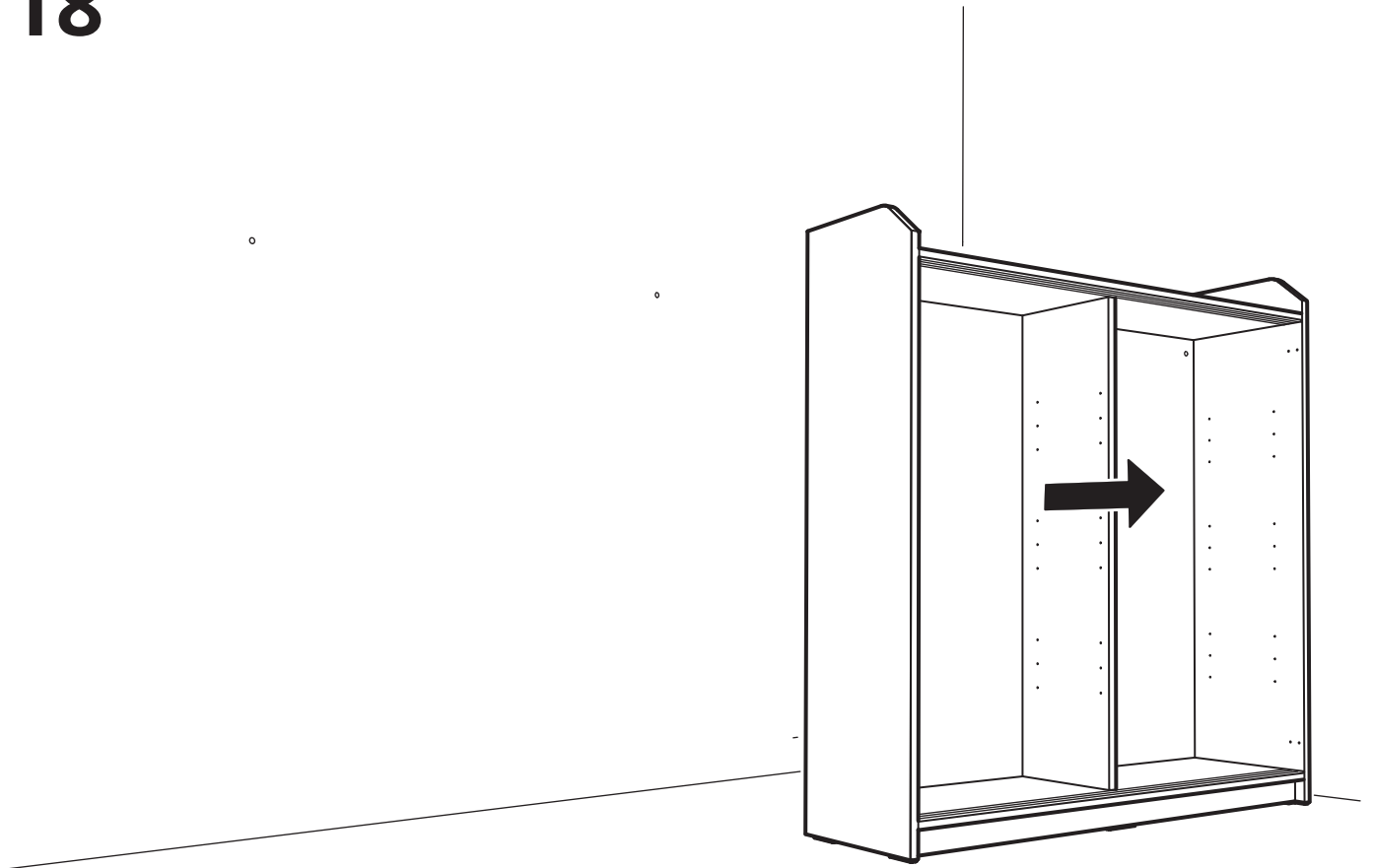
16



17



18

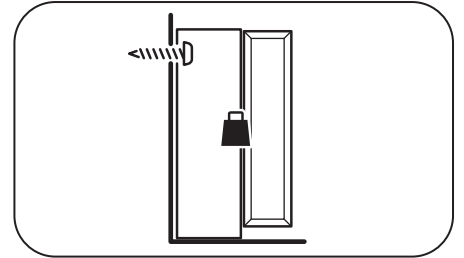




www.IKEA.com/secure-it



www.IKEA.cn/secure-it



19


English

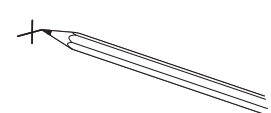
The screw(s) and plug(s) supplied can be used with most solid (A) and hollow (B) walls. For solid wood (C) use the screw(s) without plug(s). If you are uncertain, seek professional advice.

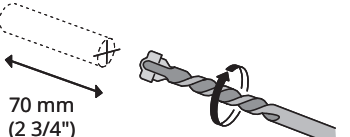
עברית

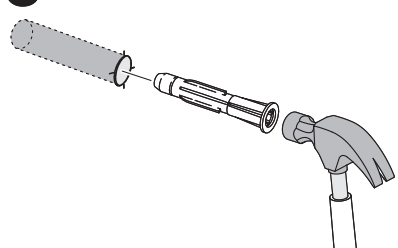
הבורג(ים) והדיבל(ים) המצורפים מתאימים לרוב סוגי הקירות המוצקים (A) והקירות החלולים (B). לקירות עץ (C) השתמשו בבורג (ים) ללא דיבל(ים). במידה ואינכם בטוחים, יש להתייעץ עם איש מקצוע.

A


Ø 8 mm (5/16") 

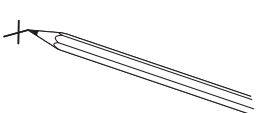
1 

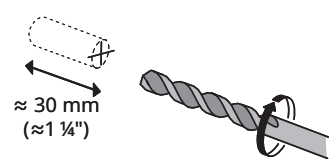
2 
70 mm (2 3/4")

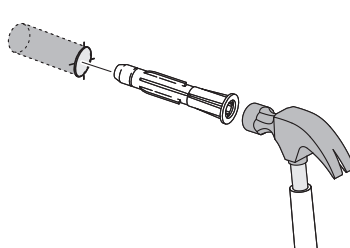
3 

B


Ø 8 mm (5/16") 

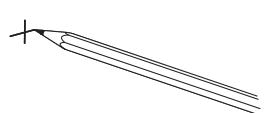
1 

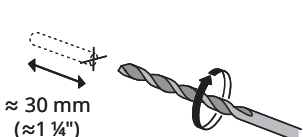
2 
≈ 30 mm (≈ 1 1/4")


3 

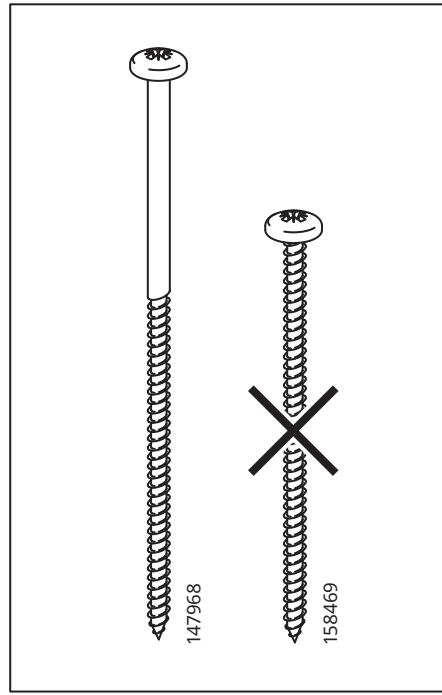
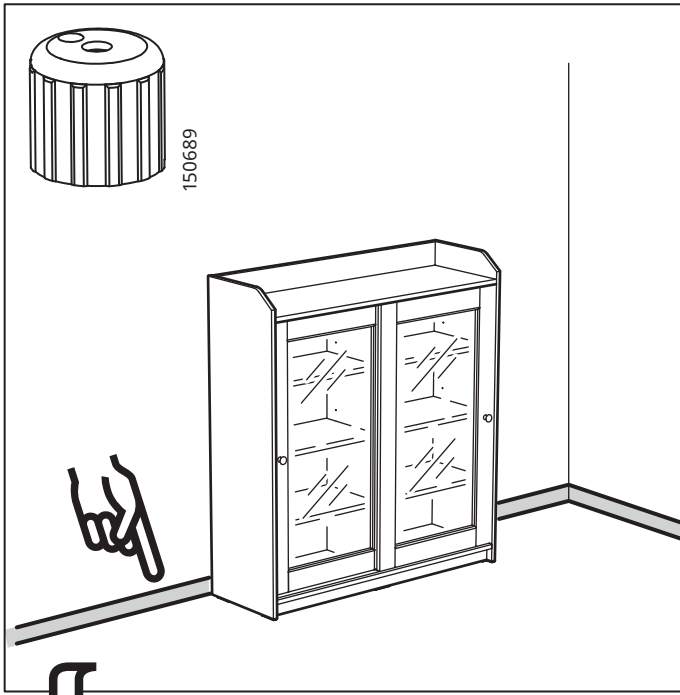
C

Ø 3 mm (1/8") 

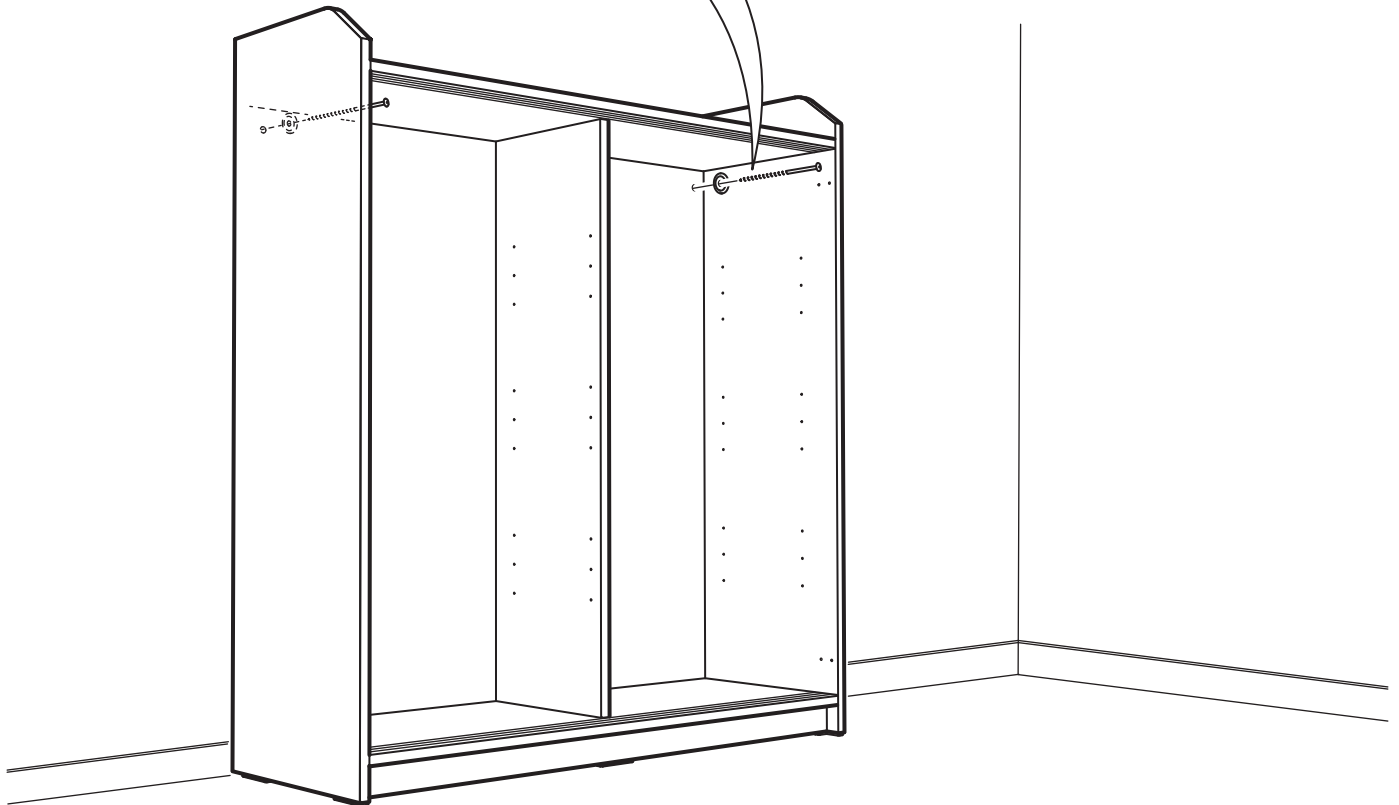
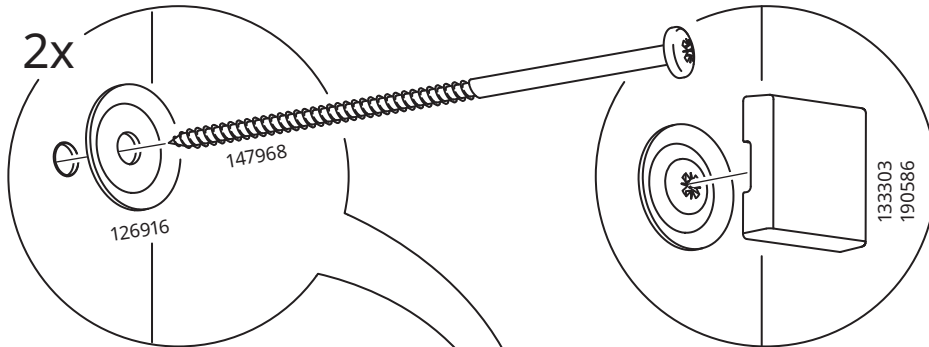
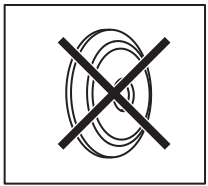
1 

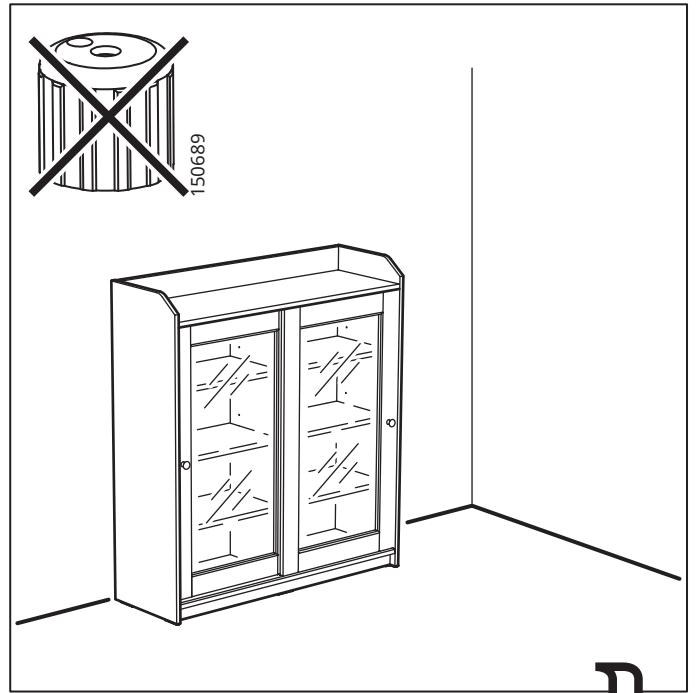
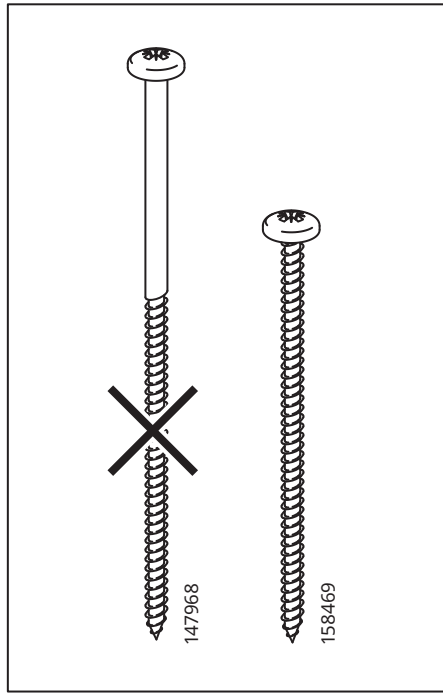
2 
≈ 30 mm (≈ 1 1/4")

3 

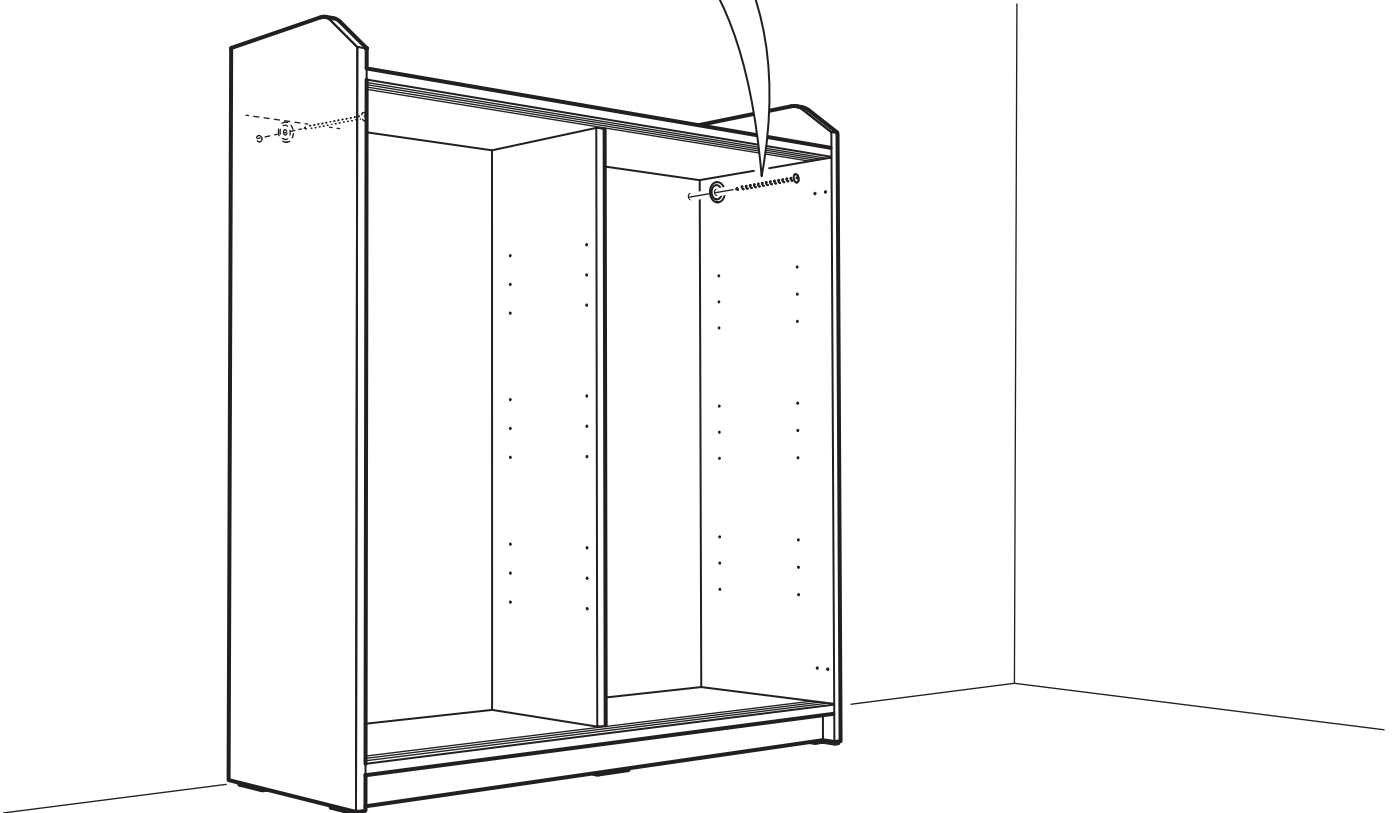
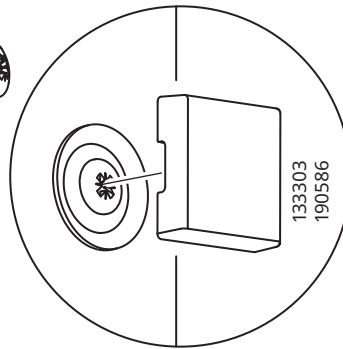
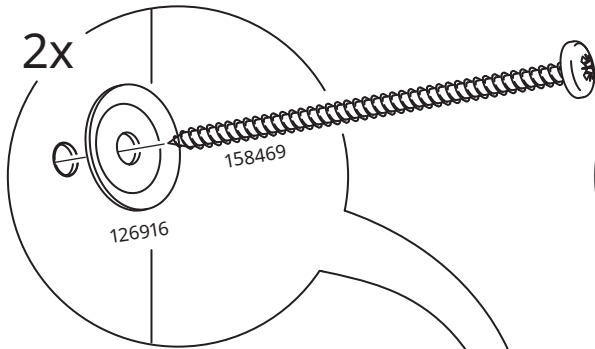
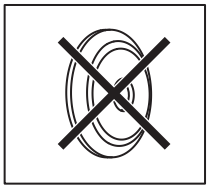


20

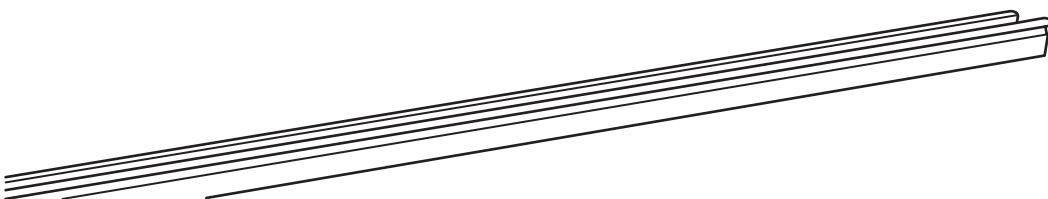
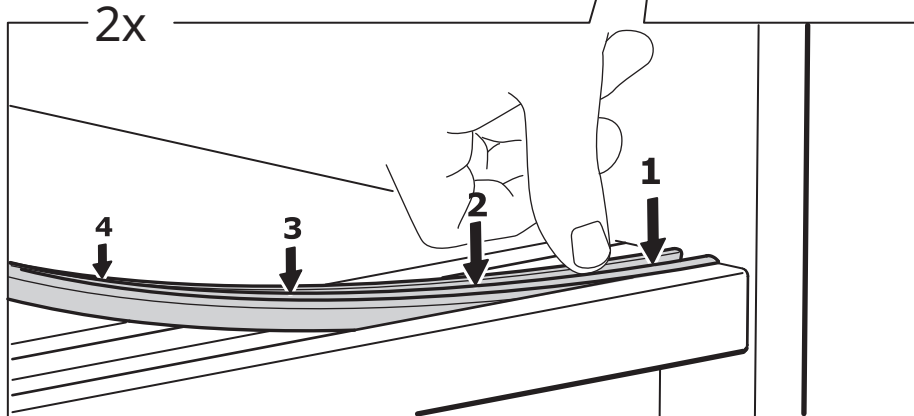
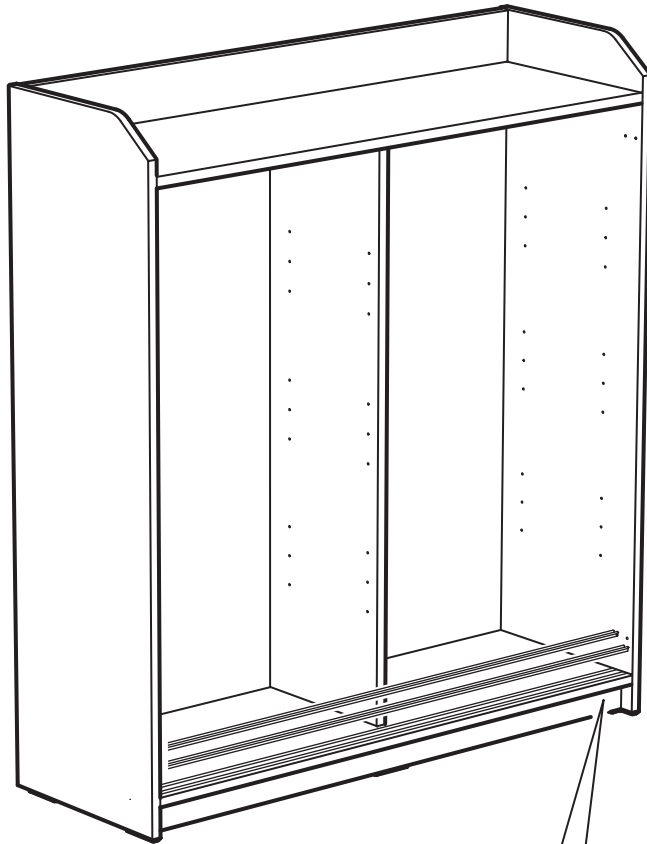




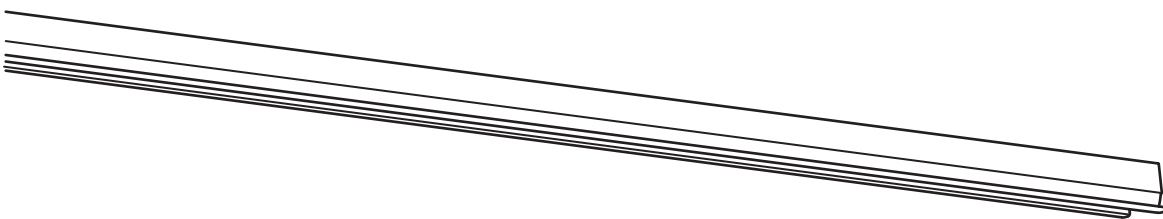
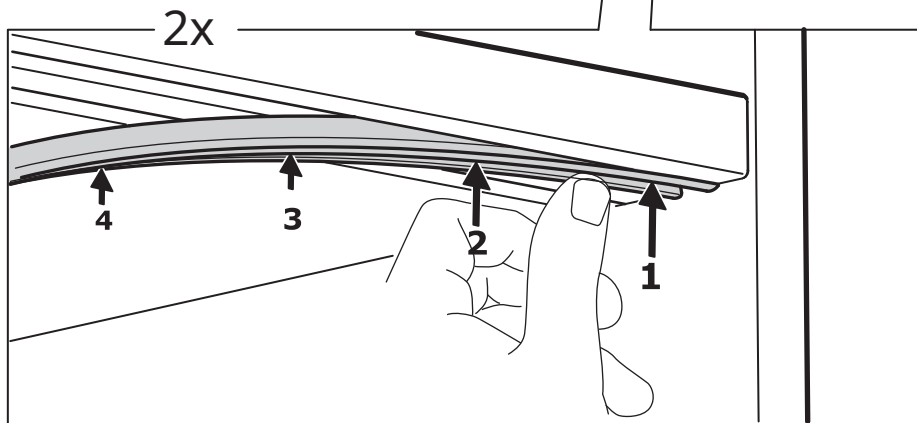
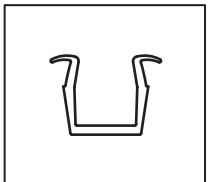
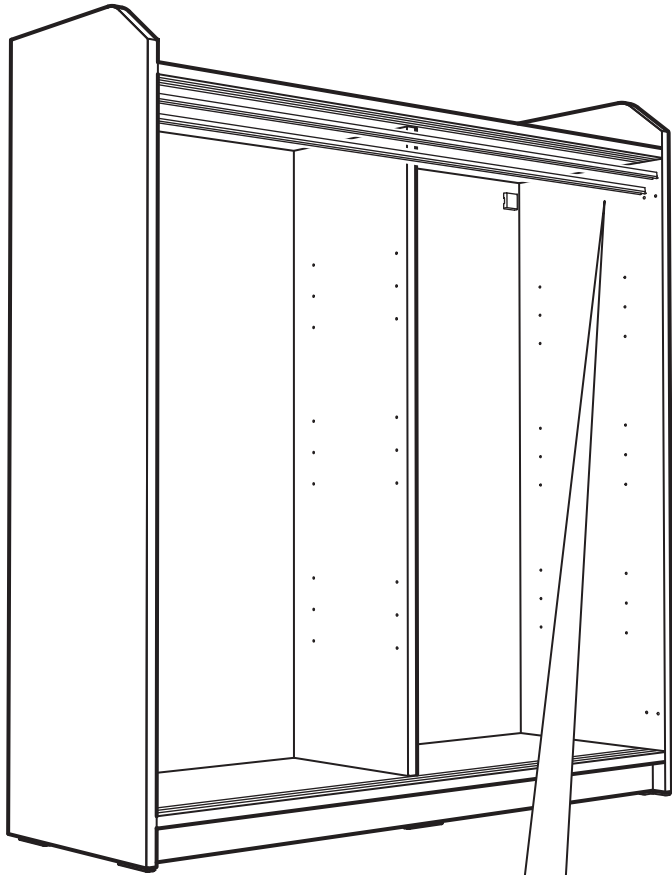
20



21

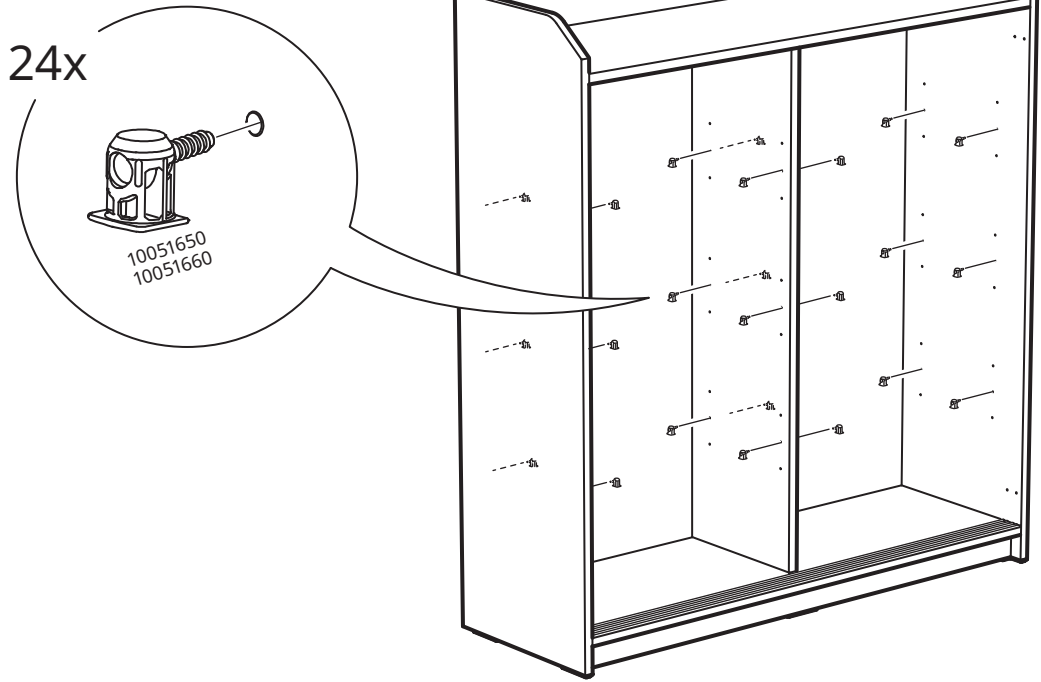


10047003
10046986
10074141

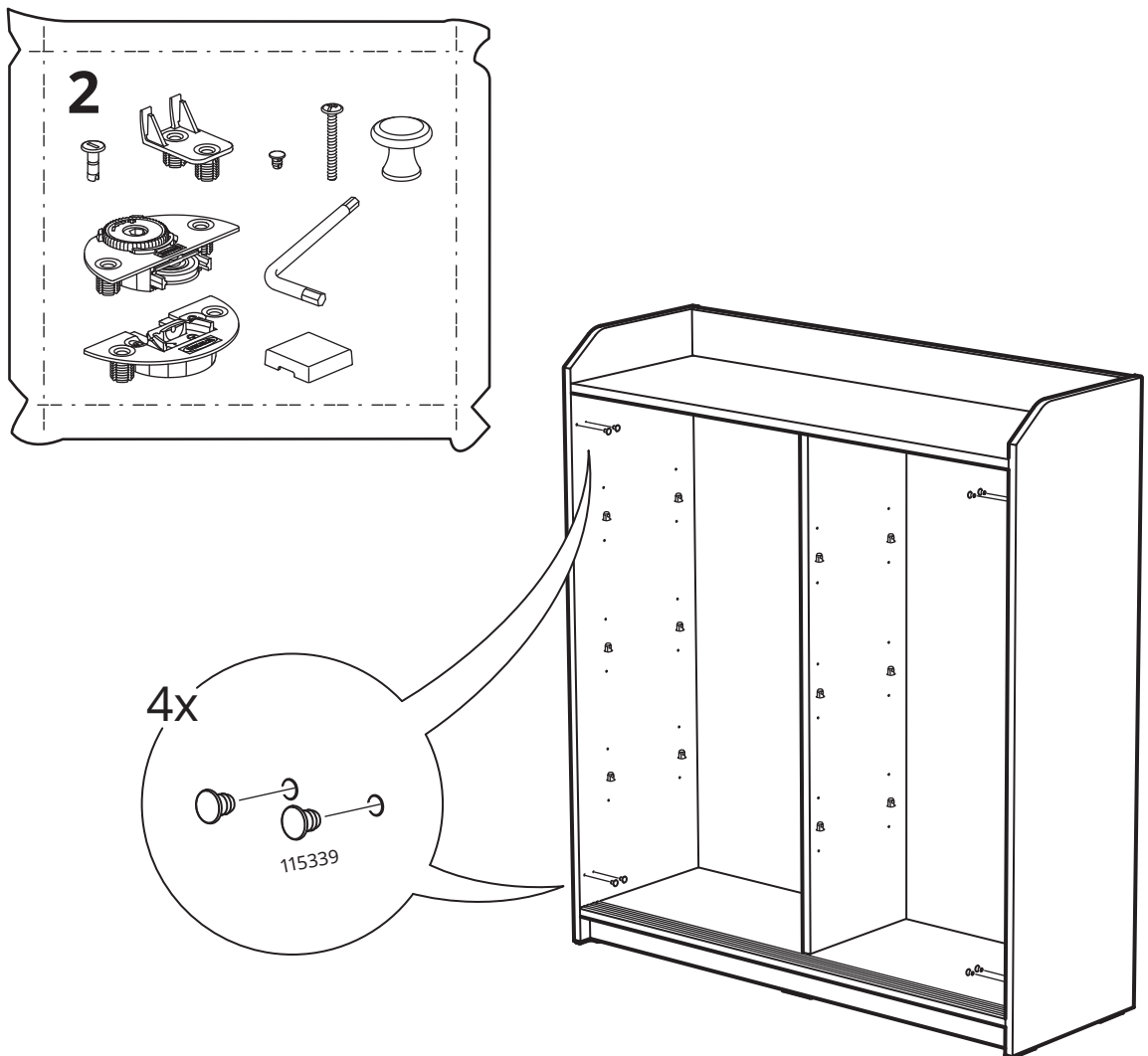


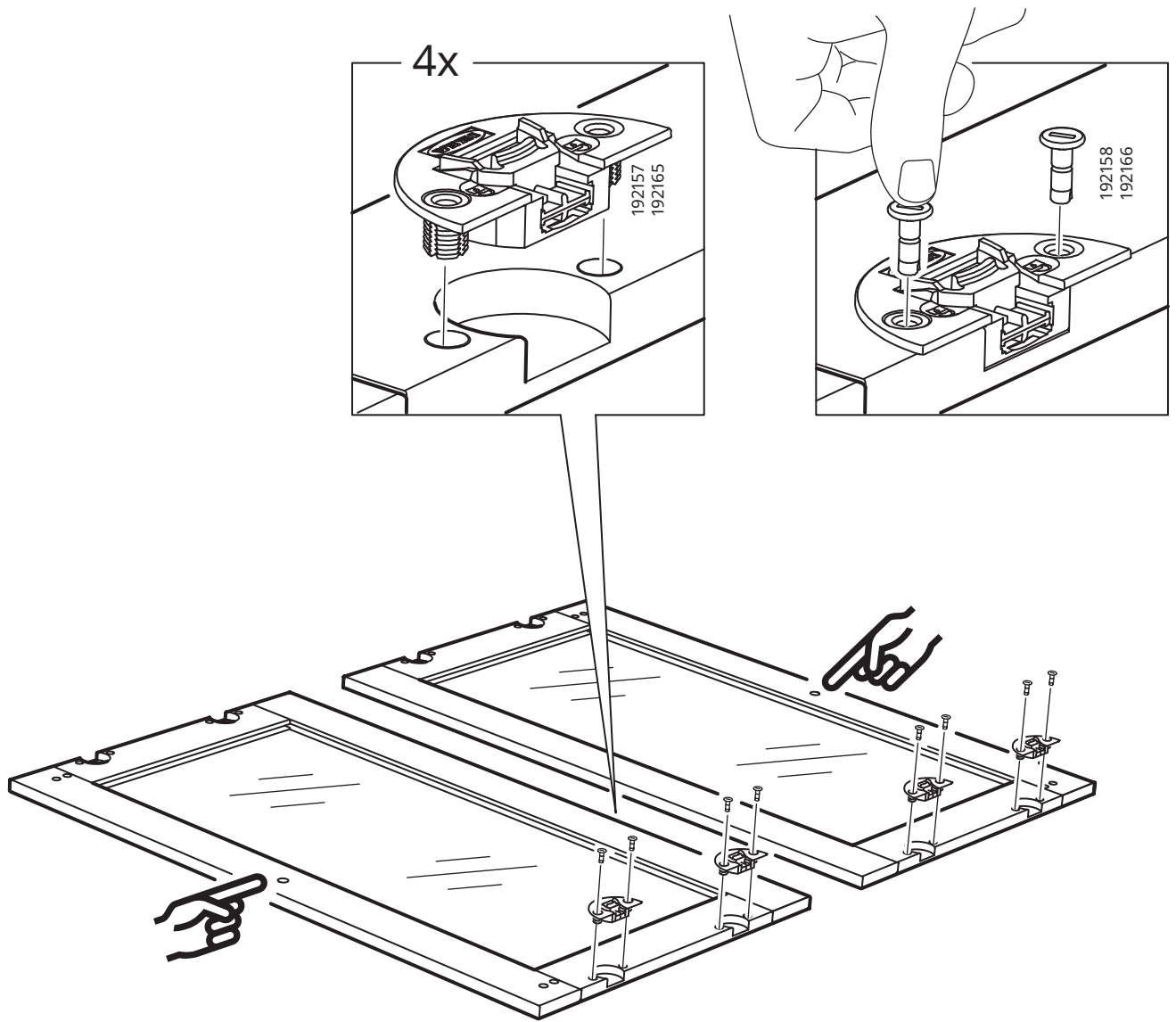
10047009
10047010
10074143

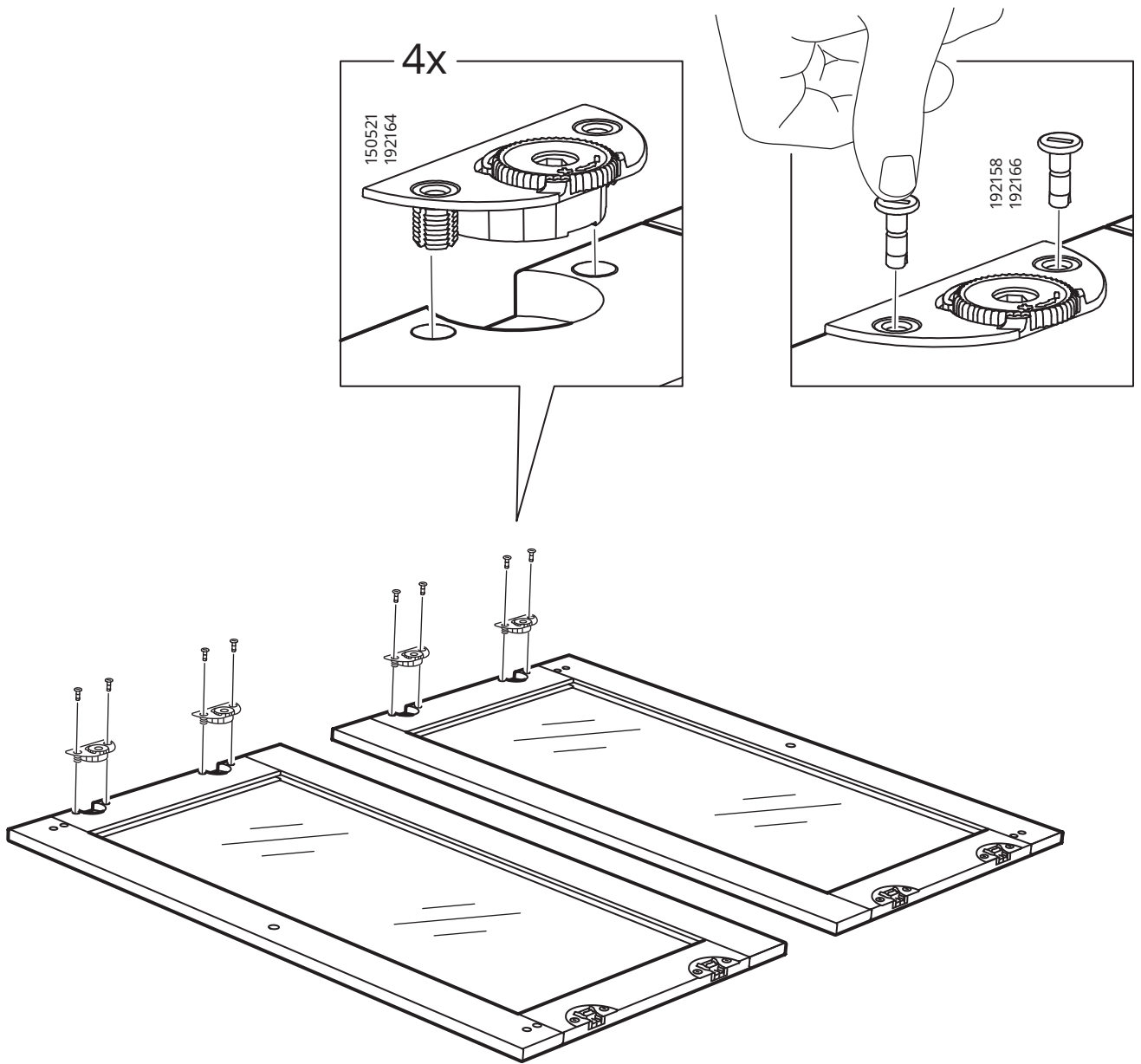
23

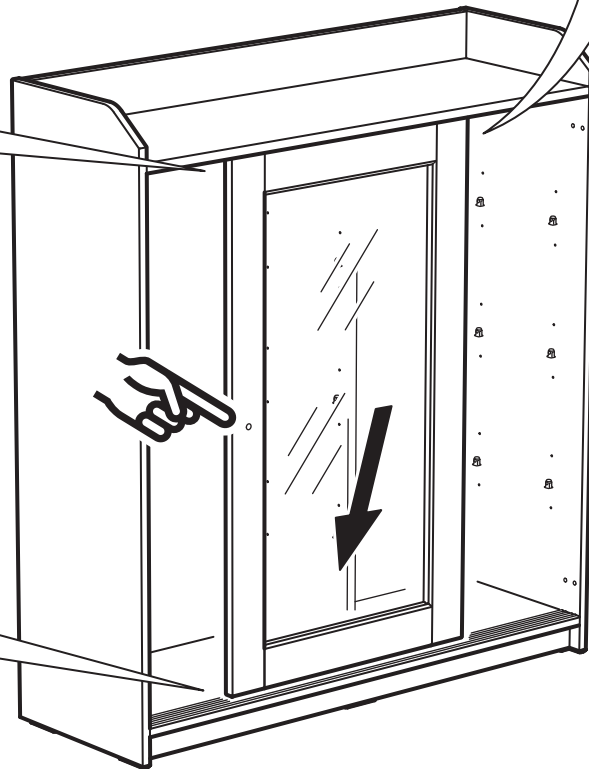
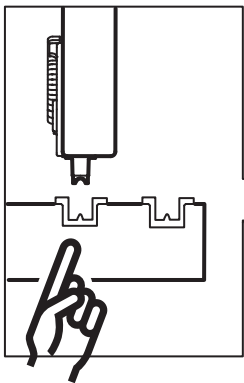
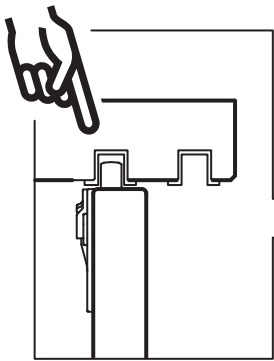
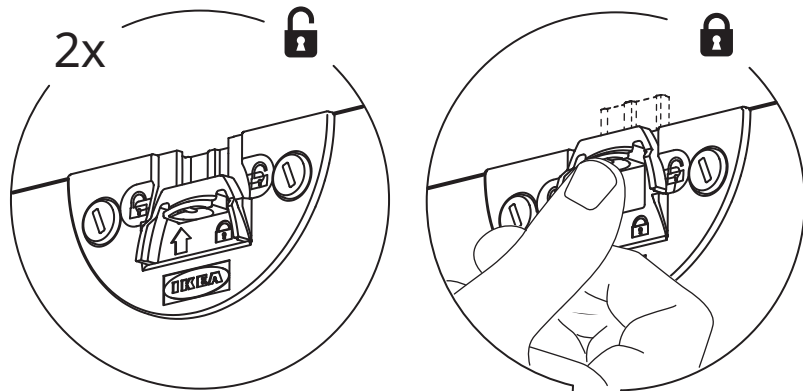


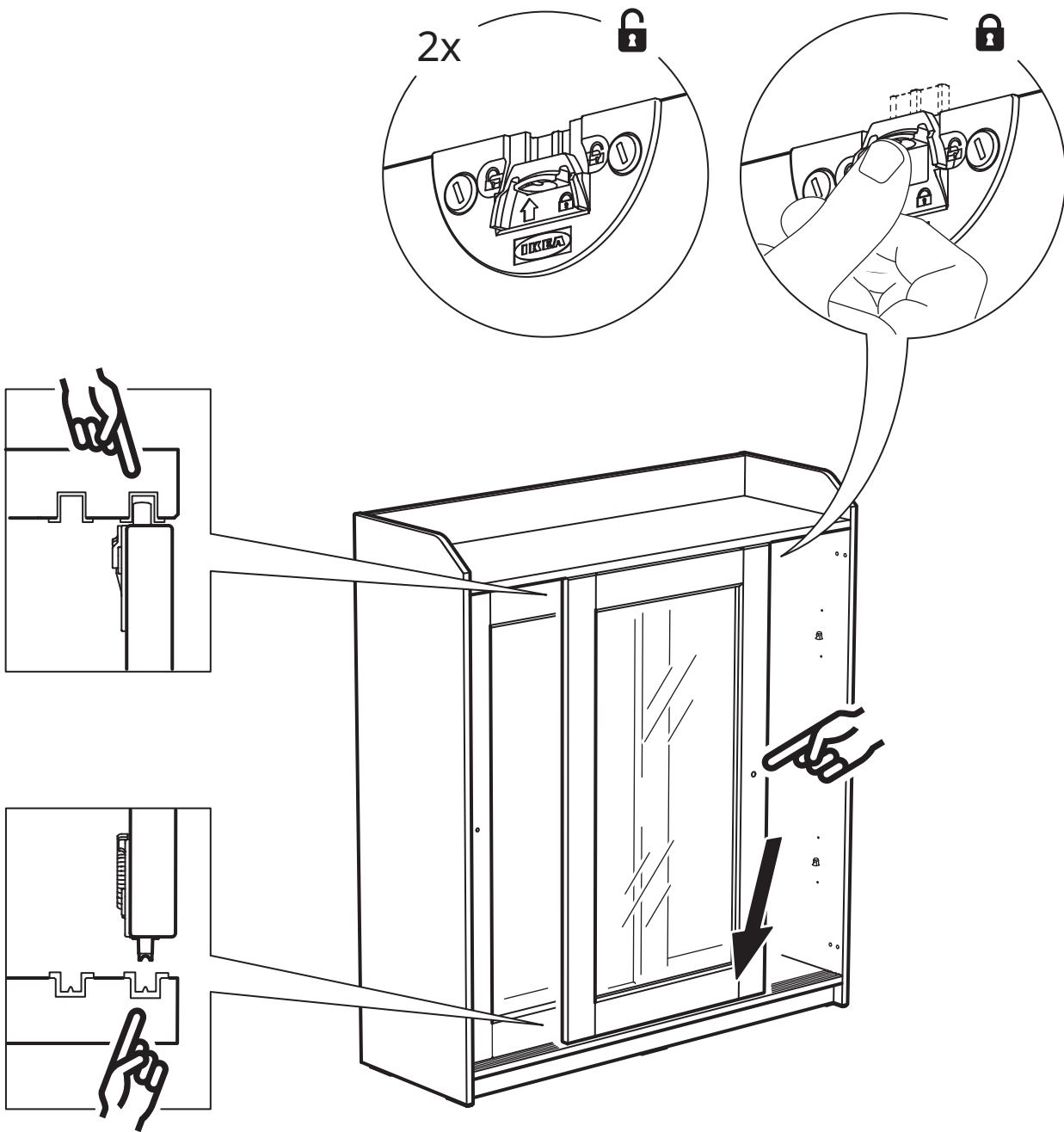
24

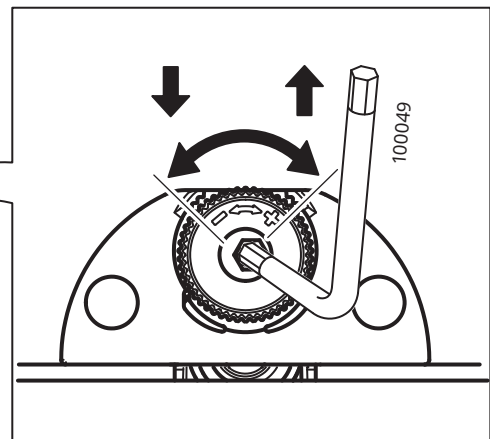
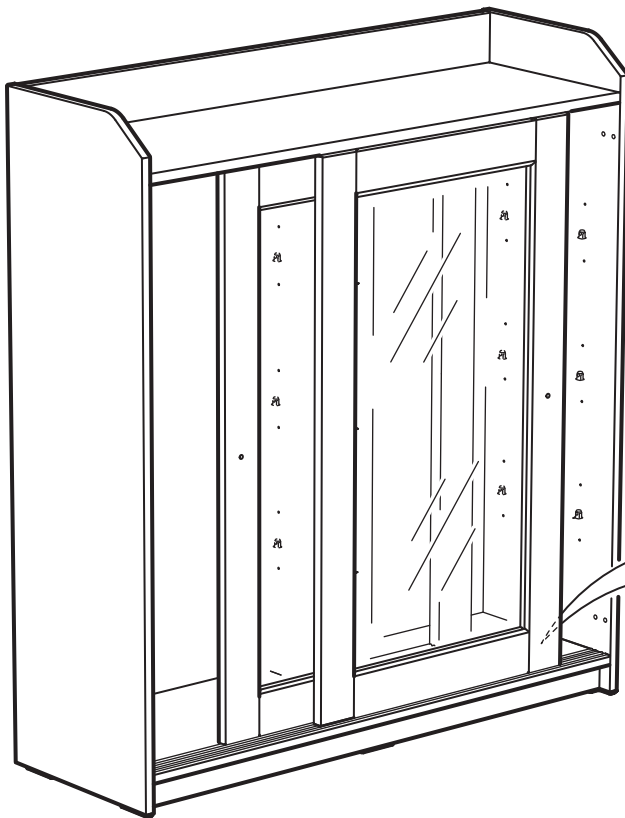
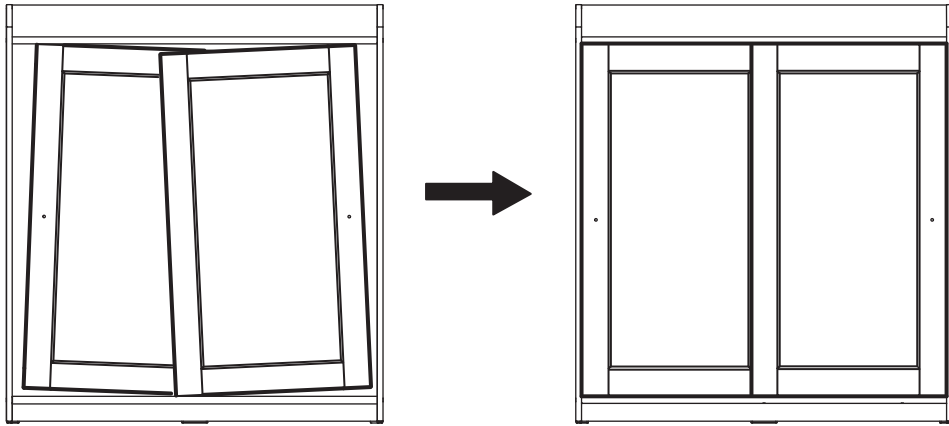




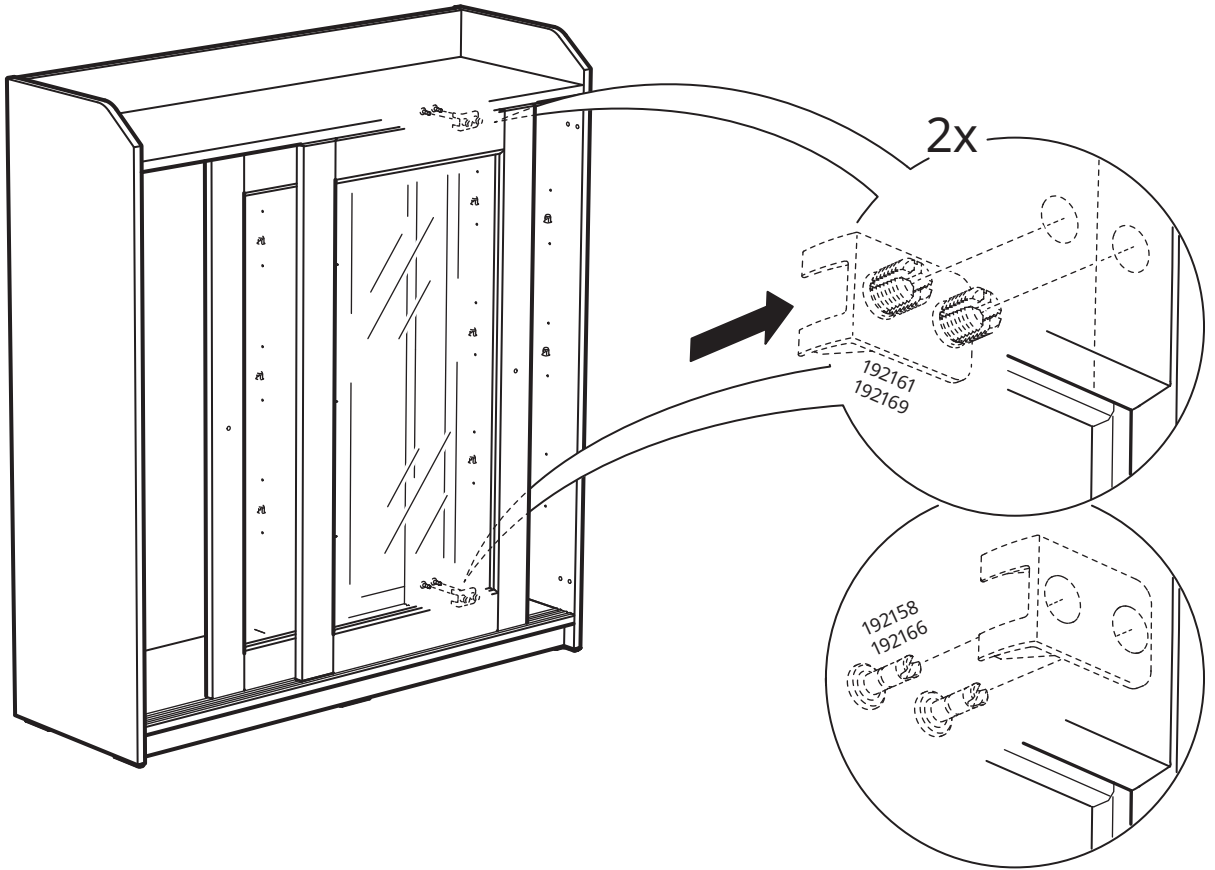




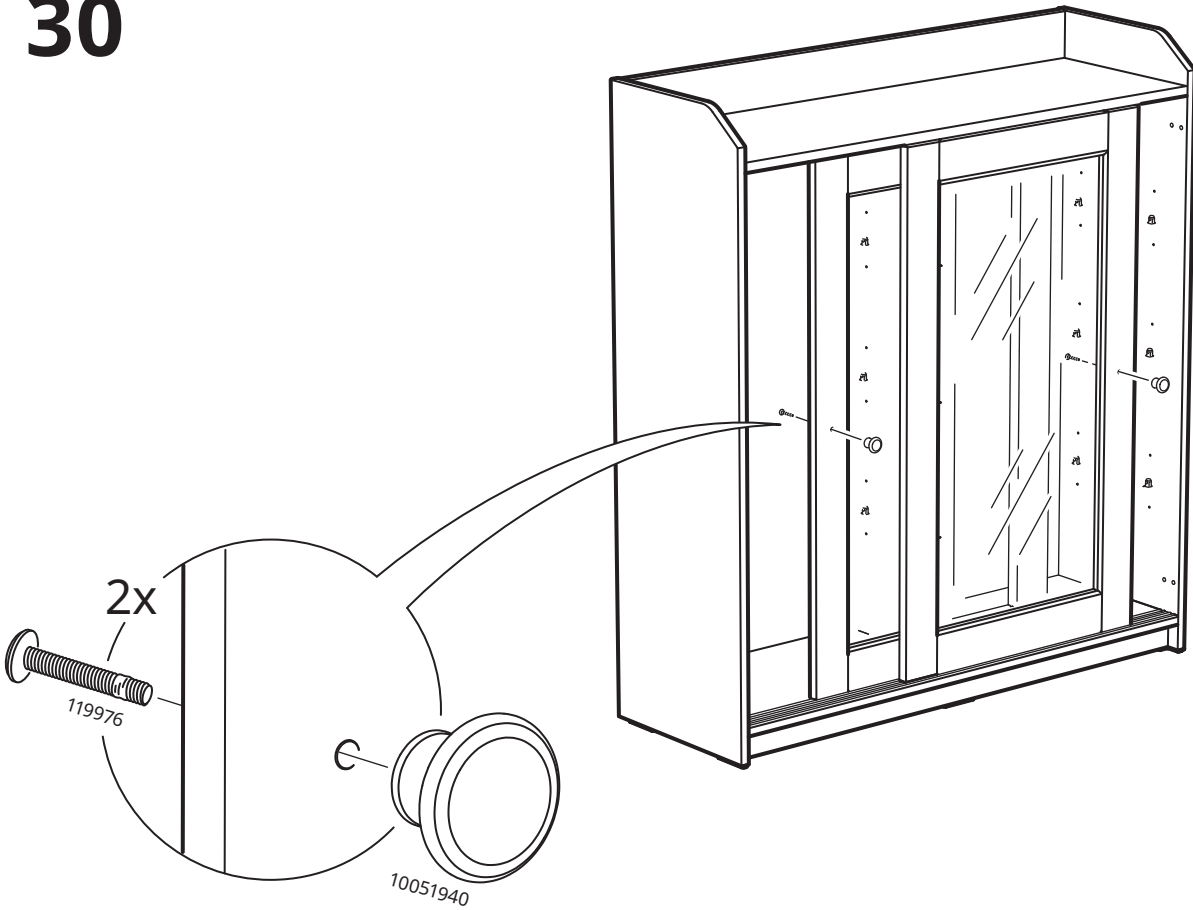


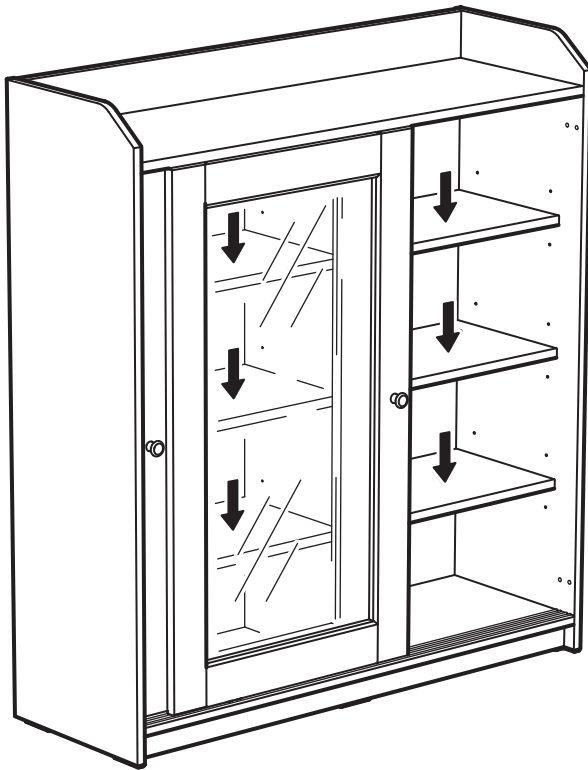


29



30





English

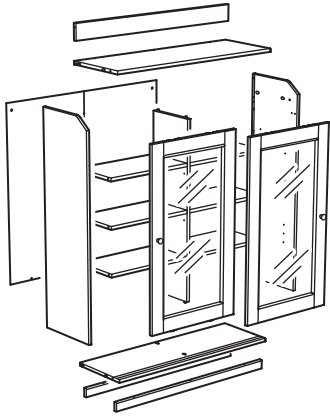
Wipe clean with a cloth damped in a mild cleaner.

Wipe dry with a clean cloth.

עברית

נקו בעזרת מטלית וחומר ניקוי נוזלי.

נגבו לייבוש בעזרת מטלית רכה.



31 - 1

