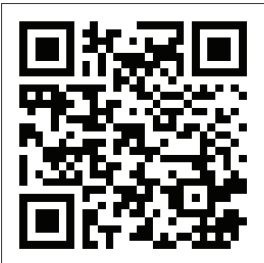




AI Dash Cam

CM33/34

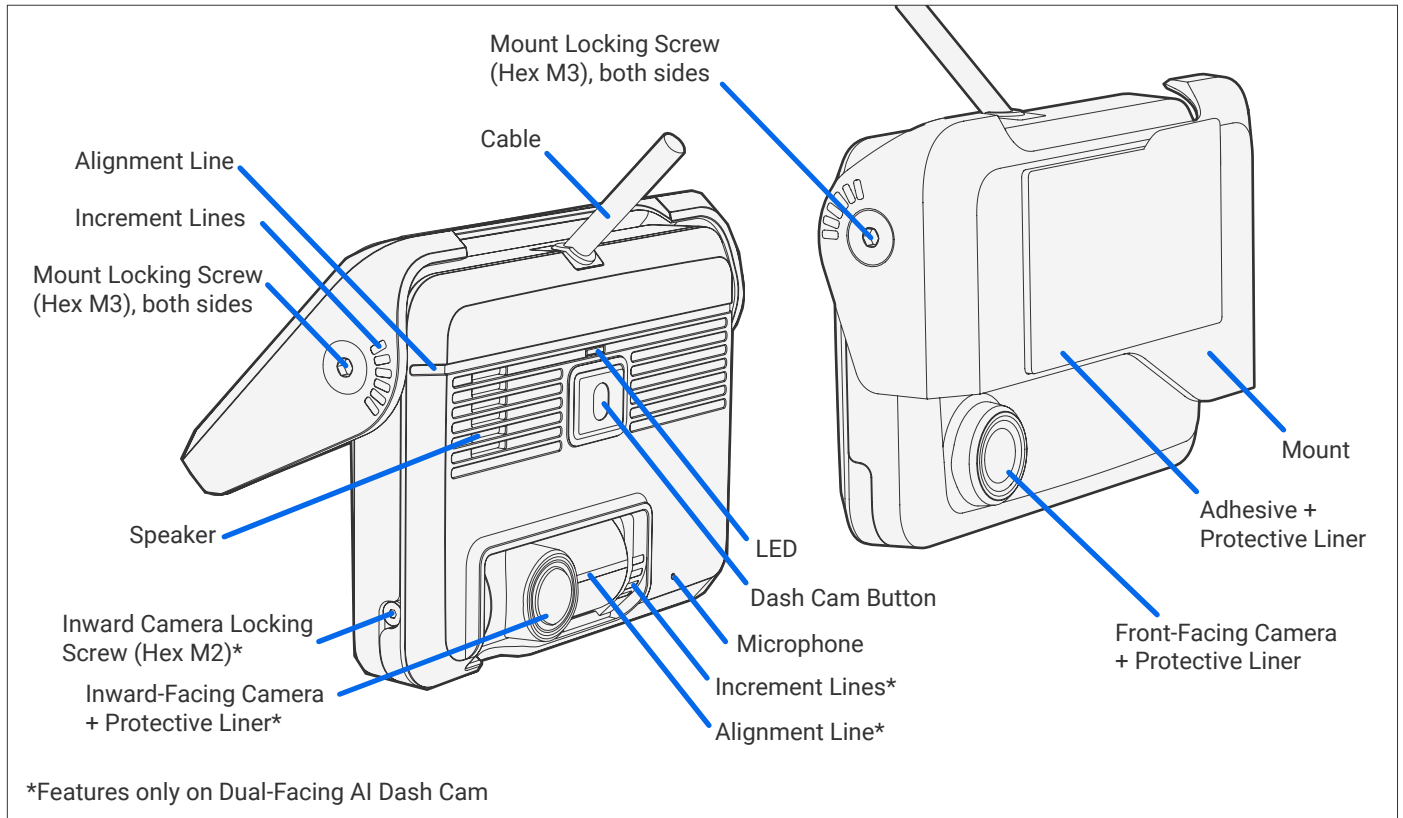
EN	INSTALL GUIDE - AI DASH CAM	2-4
	IMPORTANT SAFETY AND USE INFORMATION	5
FR	GUIDE D'INSTALLATION - CAMÉRA EMBARQUÉE AVEC IA	6-8
	INFORMATIONS IMPORTANTES CONCERNANT LA SÉCURITÉ ET L'UTILISATION	9
FR-CA	GUIDE D'INSTALLATION - DASHCAM IA	10-12
	INFORMATIONS IMPORTANTES CONCERNANT LA SÉCURITÉ ET L'UTILISATION	13
DE	INSTALLATIONSANLEITUNG - AI DASHCAM	14-16
	WICHTIGE SICHERHEITS- UND NUTZUNGSINFORMATIONEN	17
ES	GUÍA DE INSTALACIÓN - AI DASH CAM	18-20
	INFORMACIÓN IMPORTANTE DE USO Y SEGURIDAD	21
NL	INSTALLATIEGIDS - AI-DASHCAM	22-24
	BELANGRIJKE INFORMATIE OVER VEILIGHEID EN GEBRUIK	25



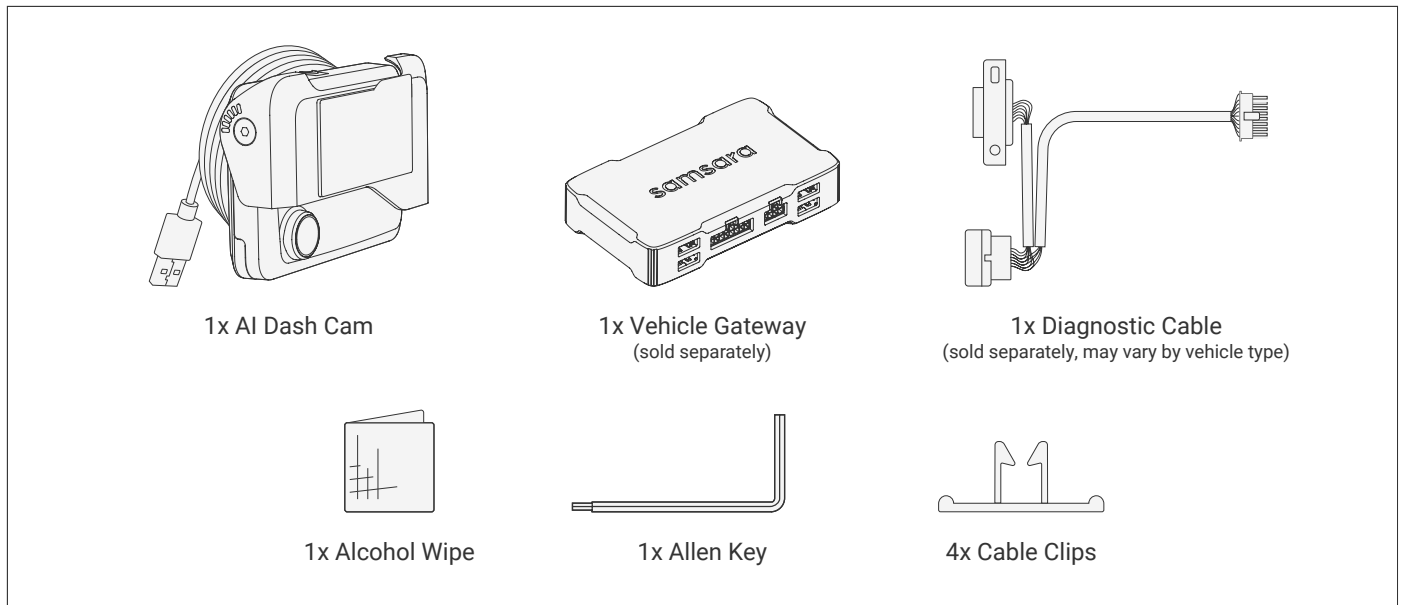
samsara.com/fleet-app



AI DASH CAM DIAGRAM

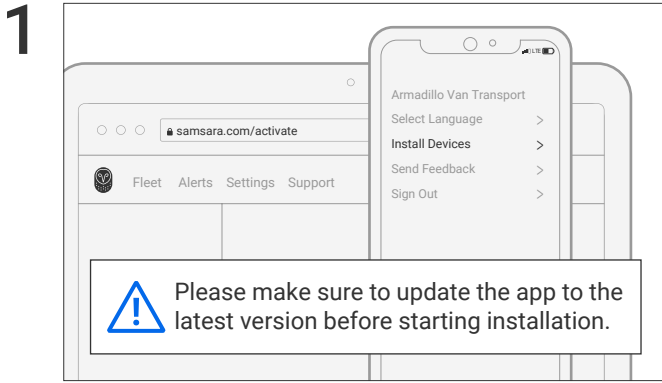


WHAT YOU'LL NEED



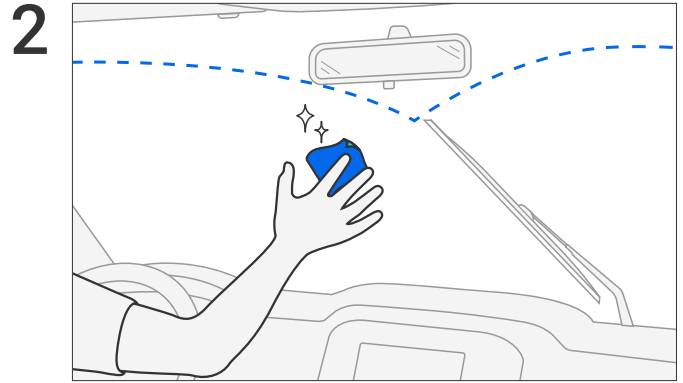
HELPFUL LINKS

- [Mounting Position Recommendations for Dash Cams \(US\) – Samsara Support](#)
- [Mounting Position Recommendations for Dash Cams \(UK\) – Samsara Support](#)
- [Dash Cam Mounting Position Recommendations \(Alberta, Canada\) – Samsara Support](#)
- [Test Dash Cam Positioning – Samsara Support](#)

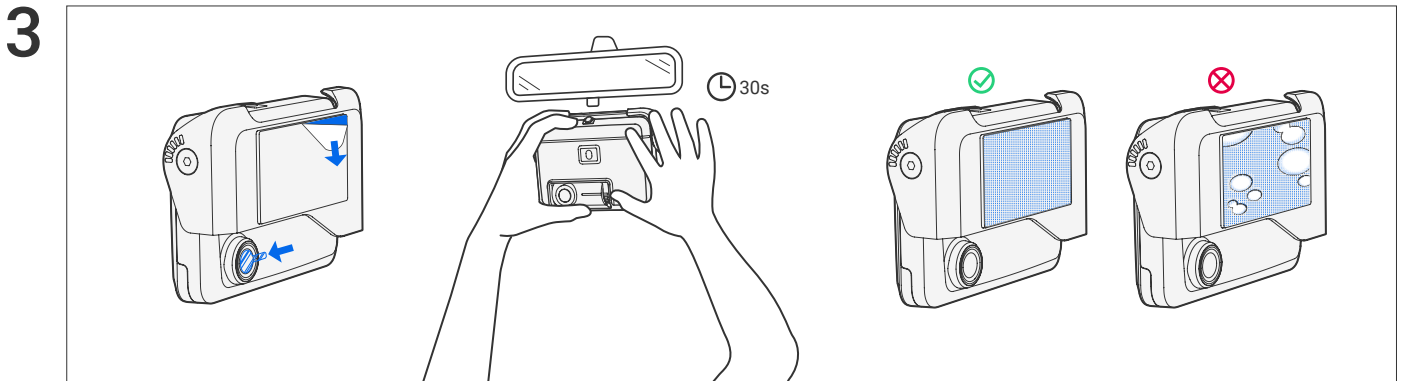


Make sure your Vehicle Gateway is [installed](#) and activated. This can be completed on the [Samsara Dashboard](#) or on the [Samsara Fleet App](#).

Make sure the vehicle is in an area with reliable cellular connection during installation.

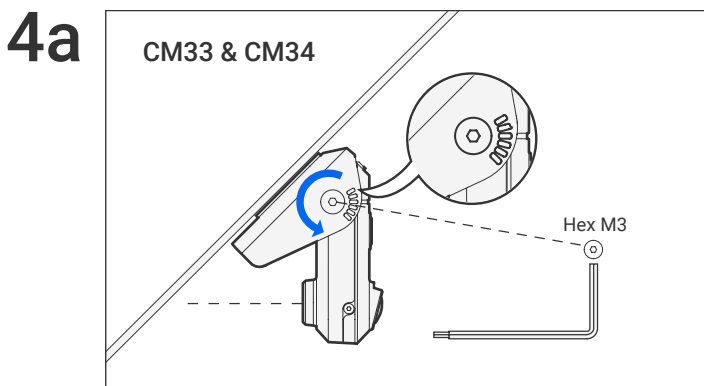


Identify the mounting location on the windshield and thoroughly clean with alcohol wipe. For optimal visibility, the camera should be positioned below the rear view mirror, within the windshield wiper sweep. See mounting tips for [US](#) & [UK](#). Ensure clearance for Allen key access on both sides of the device.



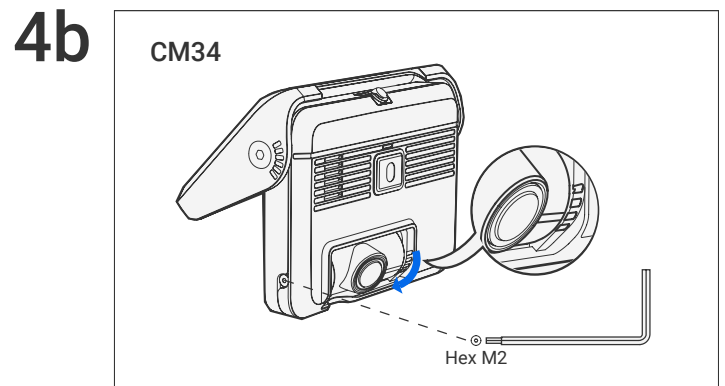
Peel off the adhesive liner and firmly press the camera against the windshield for 30 seconds. Make sure there are no large bubbles between adhesive and glass. Peel the protective film off the camera lens(es).

Note: If using the mount for angled windshield (ACC-CM-BSHIM), install it onto the camera before mounting to the windshield.



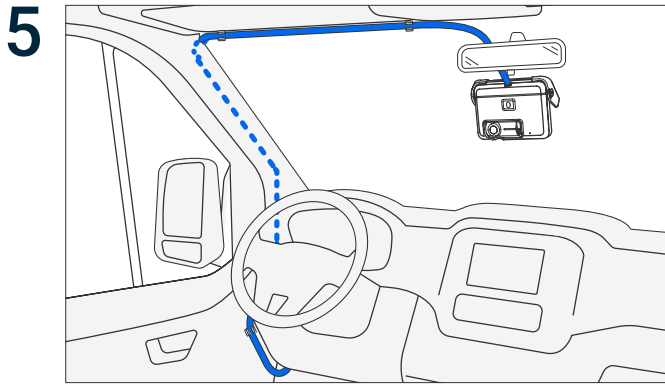
Use the larger end (Hex M3) of the Allen key to loosen both mount screws before adjusting. Rotate the camera body so it hangs perfectly vertical, then lightly tighten the screws. Do not fully tighten until after the camera positioning is validated (Step 7).

For Front-Facing AI Dash Cam CM33, skip to Step 5.
For Dual-Facing AI Dash Cam CM34, go to Step 4b.

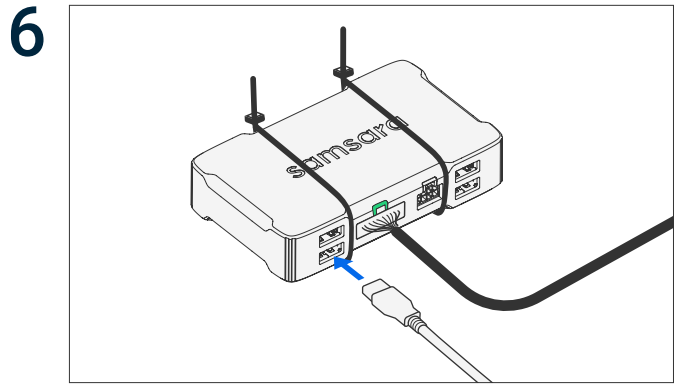


CM34 Only:

Use the smaller end (Hex M2) of the Allen key to loosen the inward facing camera screw before adjusting. Angle the lens towards the center of the cabin. Do not fully tighten the screw until after the camera positioning is validated (Step 7).



5 Run the cable across the top of the windshield. Secure using cable clips or tuck the cable under the glass seal around the windshield.



6 Plug the camera into the Vehicle Gateway's USB port. For best results, do not wrap the cable around the Vehicle Gateway or route across the diagnostics cable.



7 Turn the vehicle on. Confirm installation in either the Samsara Dashboard or the Fleet App:
 Dashboard: On the vehicle page, go to **Settings** under the ... menu and click **Take Picture**.
 Fleet App: Go to **Install Devices** under the ... menu, click **Install new device**, and follow the instructions for CM33/34.

If all points of interest are not captured (see example frames above), use the provided Allen key to loosen the cameras before re-adjusting. After all points of interest are captured, use the Allen keys to tighten both mount locking screws and, if applicable, the inward camera locking screw. Do not overtighten.

Note: You may need to take a short trip for the camera to begin recording. A trip is registered when the Vehicle Gateway reaches 5 mph (8 km/h).

For additional help, sign in to your Samsara account, click [Get Help](#), and [Contact Us](#) to submit a ticket.

IMPORTANT SAFETY AND USE INFORMATION

This installation guide contains typical information specific to products manufactured at the time of its publication. The contents of this guide do not constitute a warranty and are for reference only. Consult applicable local laws and ordinances to determine any installation restrictions. It is the installer's responsibility to comply with all applicable laws, and ordinances and rights to privacy in your jurisdiction when installing this hardware.

Do not attempt to repair this product, use any third party replacement parts with this product, or open or otherwise modify this product, except in accordance with product manuals or as otherwise instructed by Samsara. Failure to do so may cause property damage, lead to physical injury, or void your product warranty.

Any installation not in accordance with the instructions in the installation guide or otherwise in the Documentation or use of this product other than as described by the relevant IP rating or recommended operating conditions may result in unexpected downtime, system failure, physical injury or property damage, including water damage. Failure to follow these directions could result in serious injury or death.

This hardware and any associated software may not be compatible with third party products and/or services and may interfere with the operations of or void warranties for such third party products and/or services.

Do not install or adjust hardware while driving or operating the vehicle. Do not install this hardware in a location that could interfere with the driver's visibility, operation of vehicle controls, or on or near airbag panels or within the working range of an airbag.

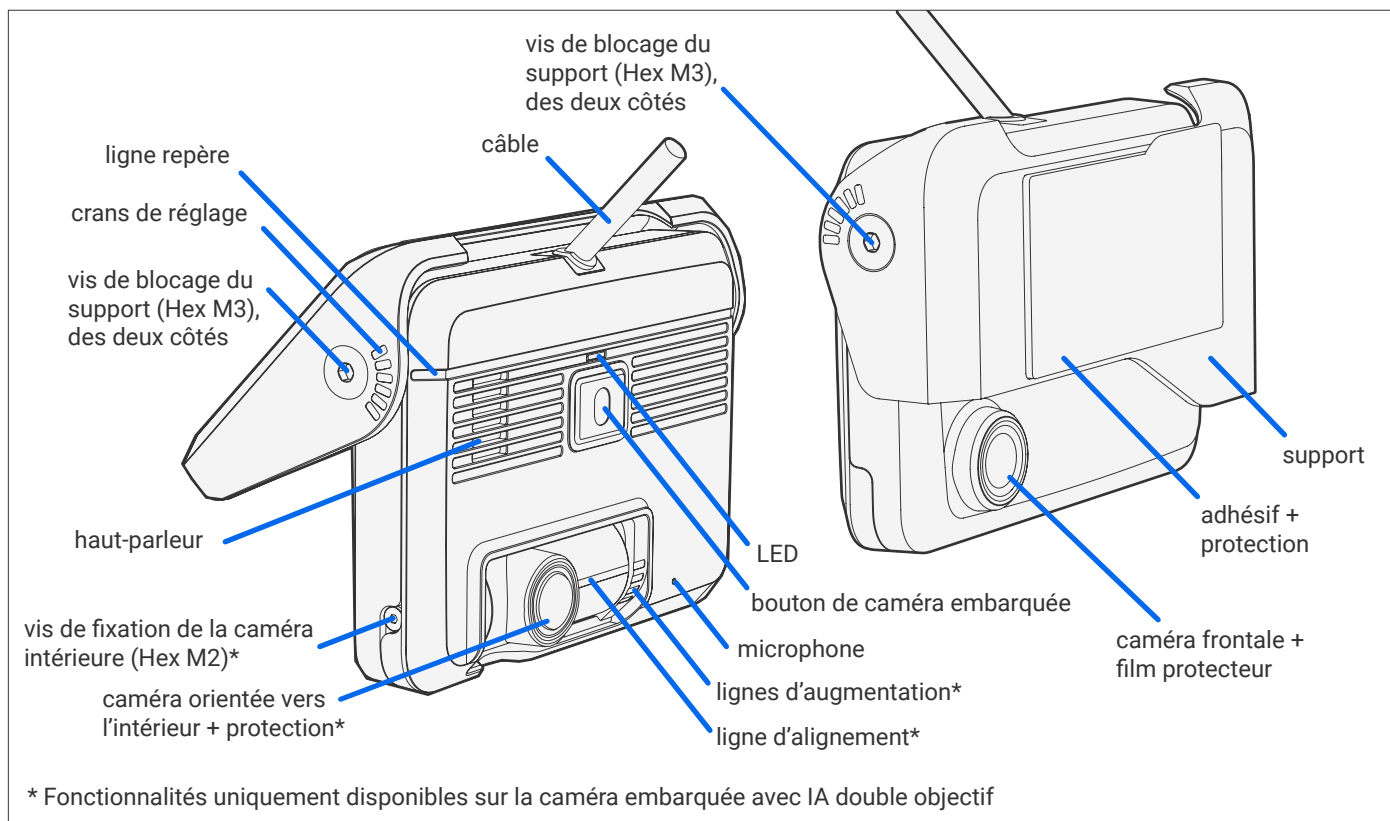
Do not install this hardware on or near flammable or otherwise hazardous materials. This hardware may burst if placed near flammable or other hazardous materials, creating a risk of fire, burn, shock, or other serious injury. This product includes capacitors, which may present a potential fire, explosion, electric shock, or burn hazard. Do not touch any capacitors within this hardware.

Please always pay attention to your surroundings and drive safely, comply with all traffic laws, and observe the road and driving conditions at all times. Do not rely on the product to alert the driver of safety hazards or to prevent collisions. The hardware and associated software may not work as intended depending on road conditions, other vehicles, weather, and other factors.

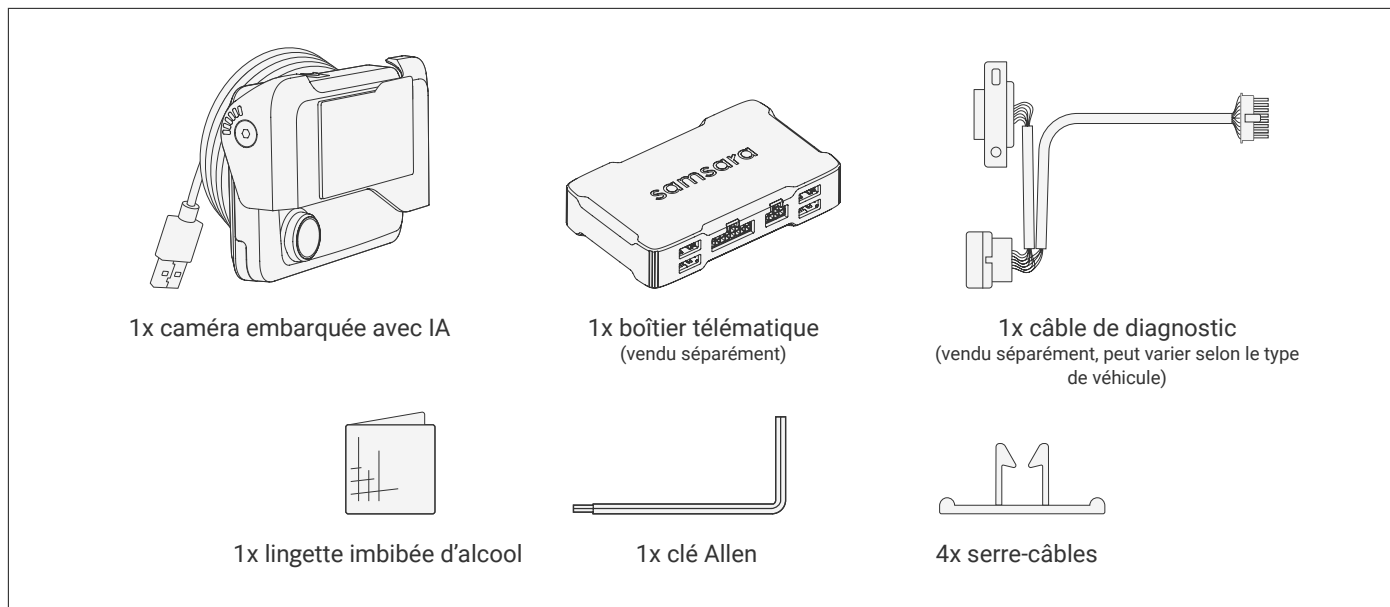


This symbol on the product(s) and / or accompanying documents means that used electrical and electronic products should not be mixed with general household waste. For proper treatment, recovery and recycling, please take this product(s) to designated collection points where it will be accepted free of charge.

SCHÉMA DE CAMÉRA EMBARQUÉE AVEC IA

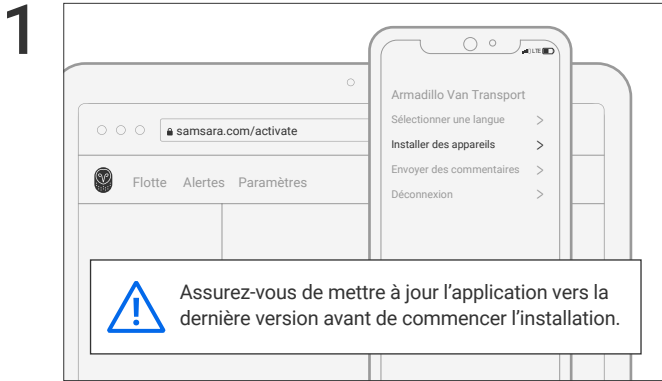


MATÉRIEL NÉCESSAIRE



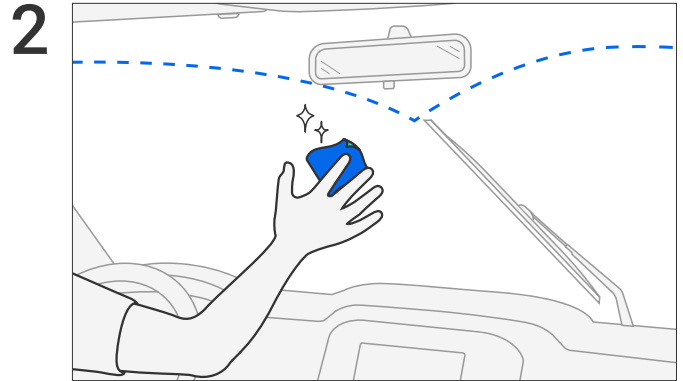
LIENS UTILES

- [Recommandations relatives à la position de montage des caméras embarquées \(États-Unis\) – Assistance Samsara](#)
- [Recommandations relatives à la position de montage des caméras embarquées \(Royaume-Uni\) – Assistance Samsara](#)
- [Recommandations sur la position de montage de la caméra embarquée \(Alberta, Canada\) – Assistance Samsara](#)
- [Tester le positionnement de la caméra de tableau de bord – Assistance Samsara](#)

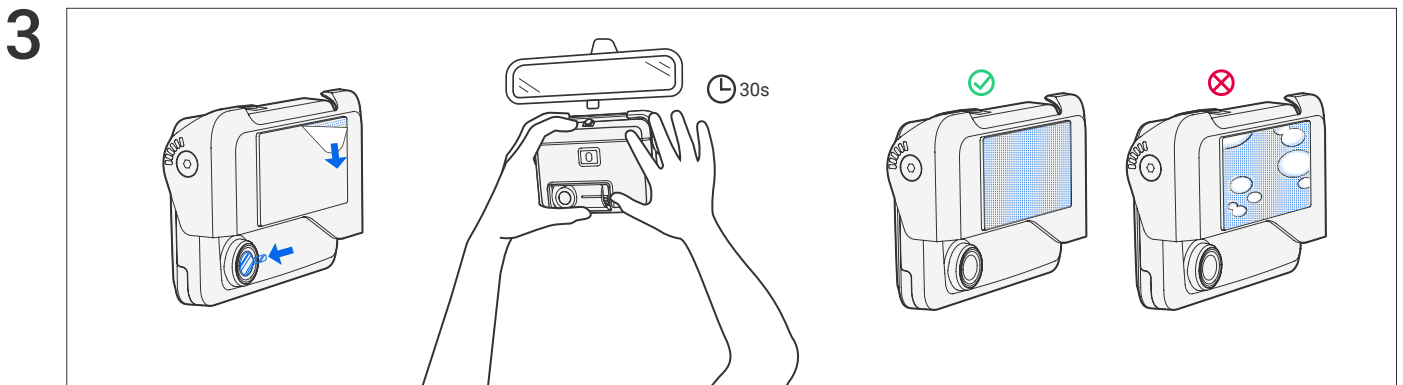


Veillez à ce que votre boîtier télématique soit **installé** et activé. Cela peut être effectué sur le **tableau de bord** Samsara ou sur **Samsara Fleet App**.

Veillez à ce que votre véhicule soit dans une zone disposant d'une connexion mobile fiable lors de l'installation.

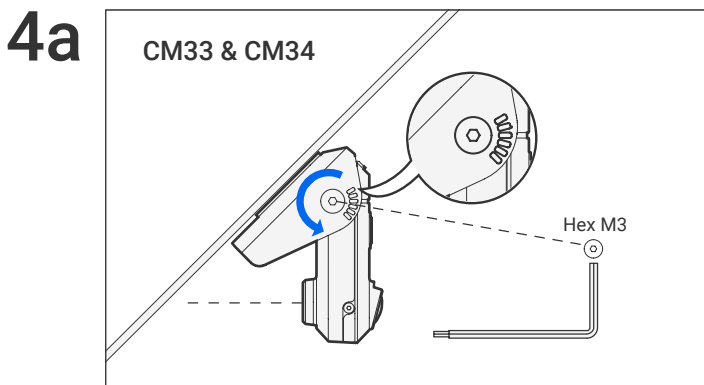


Identifiez l'emplacement de fixation sur le pare-brise et nettoyez soigneusement la zone avec une lingette imbibée d'alcool. Pour une visibilité optimale, la caméra doit être positionnée sous le rétroviseur, dans le champ de l'essuie-glace. Consultez les conseils de montage pour les **États-Unis** et le **Royaume-Uni**. Veillez à disposer d'un espace libre pour l'accès de la clé Allen des deux côtés du périphérique.



Retirez la protection adhésive et appuyez fermement la caméra contre le pare-brise pendant 30 secondes. Assurez-vous qu'il n'y a pas de grosses bulles d'air entre l'adhésif et le verre. Retirez le film protecteur du ou des objectifs de la caméra.

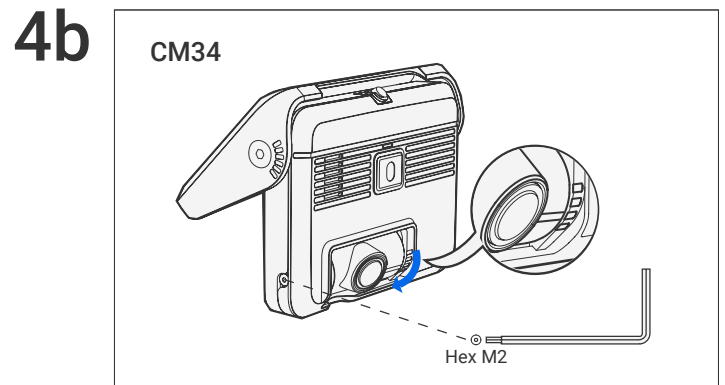
Remarque : Si vous utilisez le support pour pare-brise incliné (ACC-CM-BSHIM), installez-le sur la caméra avant de le fixer au pare-brise.



Utilisez la plus grande extrémité (Hex M3) de la clé Allen pour desserrer les deux vis de fixation avant de procéder au réglage. Faites pivoter le boîtier de la caméra pour qu'il soit parfaitement vertical, puis serrez légèrement les vis. Ne serrez pas complètement avant d'avoir validé le positionnement de la caméra (étape 7).

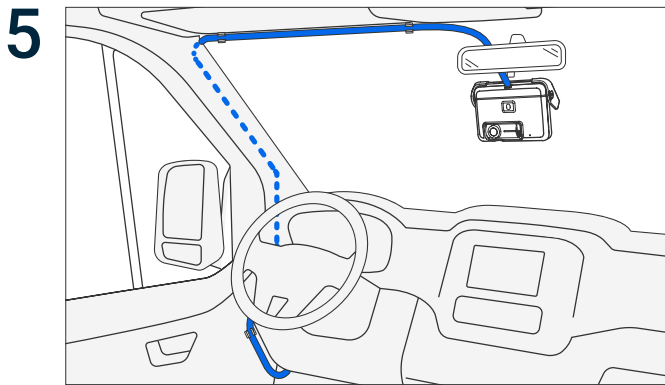
Pour la caméra embarquée avec IA frontale (CM33), passez à l'étape 5.

Pour la caméra embarquée avec IA double objectif (CM34), passez à l'étape 4b.

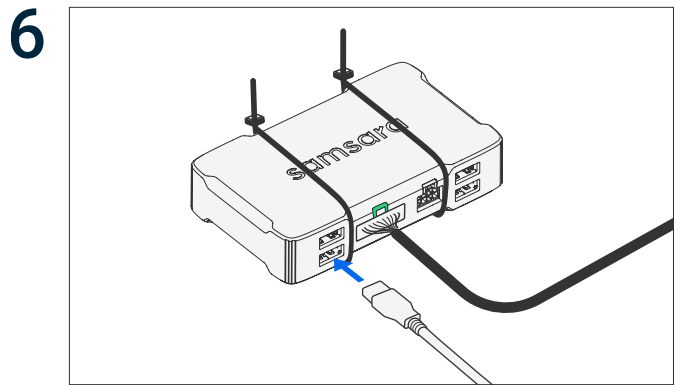


CM34 uniquement :

Utilisez la plus petite extrémité (Hex M2) de la clé Allen pour desserrer la vis de la caméra orientée vers l'intérieur avant de procéder au réglage. Inclinez l'objectif vers le centre de l'habitacle. Ne serrez pas complètement la vis avant d'avoir validé le positionnement de la caméra (étape 7).



5 Faites passer le câble sur le haut du pare-brise. Fixez-le à l'aide de serre-câbles ou placez le câble sous le joint de verre autour du pare-brise.



6 Branchez la caméra dans le port USB du boîtier télématique du véhicule. Pour de meilleurs résultats, n'enroulez pas le câble autour du boîtier télématique du véhicule et ne le faites pas croiser le câble de diagnostic.



7 Démarrez le véhicule. Confirmez l'installation dans le tableau de bord ou dans Samsara Fleet App :
Tableau de bord : Sur la page du véhicule, allez sur **Paramètres** dans le menu ... et cliquez sur **Prendre une photo**.

Samsara Fleet App : Allez sur **Installer les appareil** dans le menu ..., cliquez sur **Installer un nouveau appareil** et suivez les instructions pour CM33/34.

Si tous les points d'intérêt ne sont pas capturés (voir les exemples d'images ci-dessus), utilisez la clé Allen fournie pour desserrer les caméras avant de les réajuster. Une fois tous les points d'intérêt capturés, utilisez les clés Allen pour serrer les deux vis de fixation du support et, le cas échéant, la vis de blocage de la caméra intérieure. Ne serrez pas trop.

Remarque : Vous devrez peut-être faire un court trajet pour que la caméra commence à enregistrer. Un trajet est enregistré lorsque le boîtier télématique atteint 8 km/h.

Pour obtenir de l'aide supplémentaire, connectez-vous à votre compte Samsara, cliquez sur [Obtenir de l'aide](#), puis sur [Nous contacter](#) pour soumettre un ticket.

INFORMATIONS IMPORTANTES CONCERNANT LA SÉCURITÉ ET L'UTILISATION

Ce guide d'installation contient des informations spécifiques aux produits fabriqués au moment de sa publication. Le contenu de ce guide ne constitue pas une garantie et n'est fourni qu'à titre de référence. Veuillez consulter les lois et ordonnances locales applicables pour déterminer les restrictions d'installation. Il incombe à l'installateur de se conformer à toutes les lois et ordonnances applicables et aux droits à la vie privée dans votre juridiction lors de l'installation de ce matériel.

N'essayez pas de réparer ce produit, n'utilisez pas de pièces de rechange tierces avec ce produit, n'ouvrez pas ou ne modifiez pas ce produit autrement que conformément aux manuels du produit ou selon les instructions de Samsara. Cela pourrait causer des dommages matériels, entraîner des blessures physiques ou annuler la garantie de votre produit.

Toute installation non conforme aux instructions du guide d'installation ou à la Documentation, ou l'utilisation de ce produit d'une manière autre que celle décrite par l'indice IP pertinent ou les conditions d'utilisation recommandées peut entraîner des temps d'arrêt imprévus, une défaillance du système, des blessures physiques ou des dommages matériels, y compris des dégâts causés par l'eau. Le non-respect de ces instructions peut entraîner des blessures graves ou la mort.

Ce matériel et tout logiciel associé peuvent ne pas être compatibles avec les produits et/ou services de tiers et peuvent nuire au fonctionnement ou annuler les garanties de ces produits et/ou services de tiers.

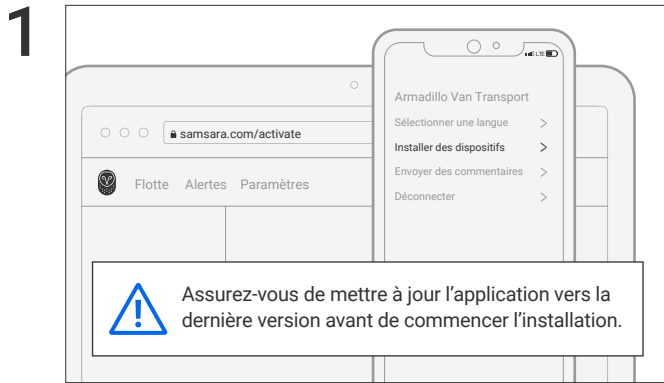
N'installez pas ou n'ajustez pas le matériel pendant la conduite ou l'utilisation du véhicule. N'installez pas ce matériel à un endroit qui pourrait gêner la visibilité du conducteur, le fonctionnement des commandes du véhicule ou sur ou près des panneaux d'airbag ou dans la zone de déploiement d'un airbag.

N'installez pas ce matériel sur ou à proximité de matières inflammables ou dangereuses. Ce matériel peut éclater s'il est placé à proximité de matières inflammables ou d'autres matières dangereuses, créant un risque d'incendie, de brûlure, de choc ou d'autres blessures graves. Ce produit comprend des condensateurs qui peuvent présenter un risque potentiel d'incendie, d'explosion, de décharge électrique ou de brûlure. Ne touchez pas les condensateurs de ce matériel.

Soyez toujours attentif à votre environnement et conduisez prudemment, respectez le code de la route et respectez toujours les conditions de conduite et de la route. Ne comptez pas sur le produit pour alerter le conducteur des risques de sécurité ou pour prévenir les collisions. Le matériel et les logiciels associés peuvent ne pas fonctionner comme prévu en fonction des conditions routières, des autres véhicules, de la météo et d'autres facteurs.

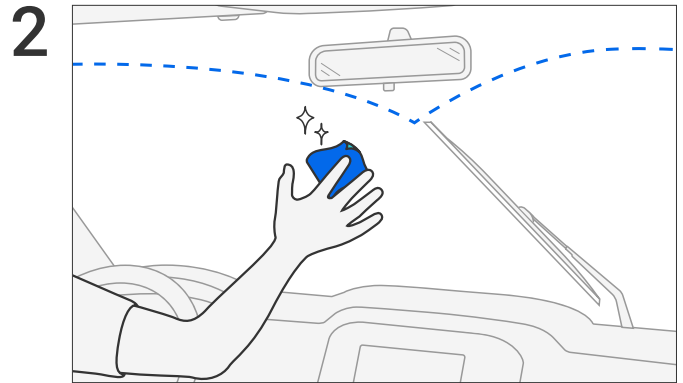


Ce symbole sur le(s) produit(s) et/ou les documents d'accompagnement signifie que les produits électriques et électroniques usagés ne doivent pas être mélangés aux déchets ménagers. Pour un traitement, un recyclage et une récupération appropriés, veuillez apporter ce(s) produit(s) aux points de collecte désignés, où il(s) sera accepté(s) gratuitement.

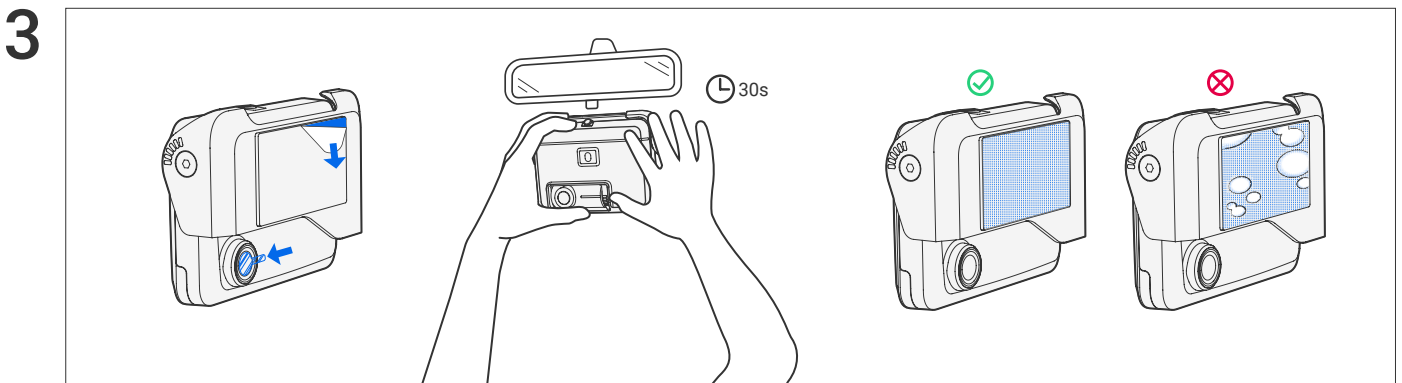


Veillez à ce que votre boîtier télématique de véhicule soit [installé](#) et activé. Cela peut être effectué sur le [tableau de bord Samsara](#) ou sur [Samsara Fleet App](#).

Veillez à ce que votre véhicule soit dans une zone disposant d'une connexion cellulaire fiable lors de l'installation.

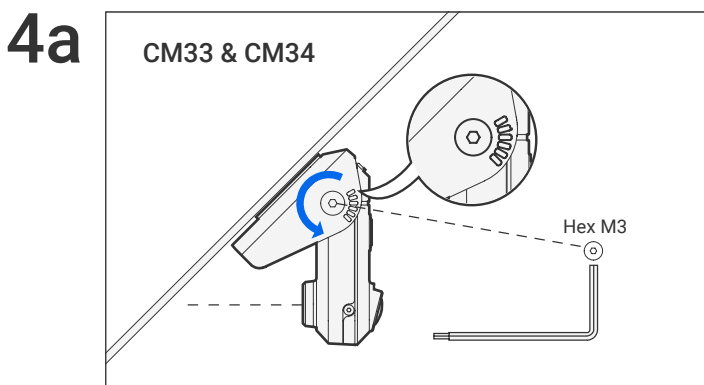


Identifiez l'emplacement de fixation sur le pare-brise et nettoyez-le soigneusement avec une lingette imbibée d'alcool. Pour une visibilité optimale, la caméra doit être positionnée sous le rétroviseur, dans le champ de l'essuie-glace. Consultez les conseils de montage pour les [États-Unis](#) et le [Royaume-Uni](#). Veillez à disposer d'un espace libre pour l'accès de la clé Allen des deux côtés du périphérique.



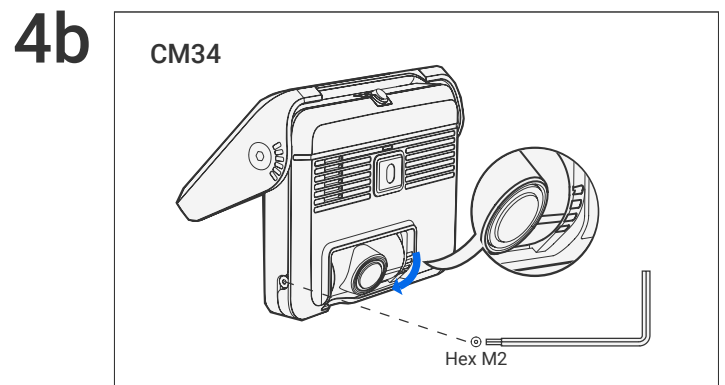
Retirez la protection adhésive et appuyez fermement la caméra contre le pare-brise pendant 30 secondes. Veillez à l'absence de grosses bulles entre l'adhésif et le verre. Retirez le film protecteur du ou des objectifs de la caméra.

Remarque : Si vous utilisez le support pour pare-brise incliné (ACC-CM-BSHIM), installez-le sur la caméra avant de le fixer au pare-brise.



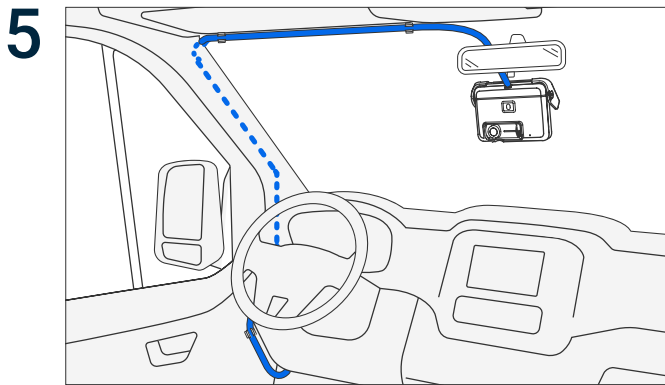
Utilisez la plus grande extrémité (Hex M3) de la clé Allen pour desserrer les deux vis de fixation avant de procéder au réglage. Faites pivoter le boîtier de la caméra pour qu'il soit parfaitement vertical, puis serrez légèrement les vis. Ne serrez pas complètement avant d'avoir validé le positionnement de la caméra (étape 7).

Pour la caméra embarquée avec IA orientée vers l'avant (CM33), passez à l'étape 5.
 Pour la caméra embarquée avec IA double objectif (CM34), passez à l'étape 4b.

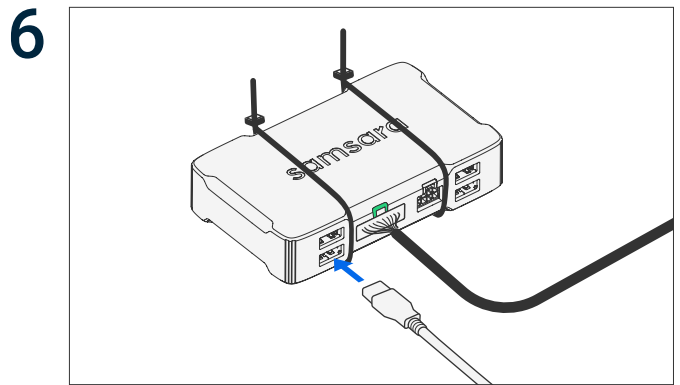


CM34 uniquement :

Utilisez la plus petite extrémité (Hex M2) de la clé Allen pour desserrer la vis de la caméra orientée vers l'intérieur avant de procéder au réglage. Inclinez l'objectif vers le centre de l'habitacle. Ne serrez pas complètement la vis avant d'avoir validé le positionnement de la caméra (étape 7).



5 Faites passer le câble en haut du pare-brise. Fixez à l'aide de serre-câbles ou placez le câble sous le garniture d'étanchéité autour du pare-brise.



6 Branchez la caméra dans le port USB du boîtier télématique du véhicule. Pour de meilleurs résultats, n'enroulez pas le câble autour du boîtier télématique du véhicule et ne le faites pas croiser le câble de diagnostic.



7 Démarrez le véhicule. Confirmez l'installation dans le tableau de bord ou dans Samsara Fleet App :
Tableau de bord : Sur la page du véhicule, accédez à **Paramètres** dans le menu ... et cliquez sur **Prendre une photo**.

Samsara Fleet App : Accédez à **Installer les périphériques** dans le menu ..., cliquez sur **Installer un nouveau périphérique** et suivez les instructions pour CM33/34.

Si tous les points d'intérêt ne sont pas capturés (voir les exemples d'images ci-dessus), utilisez la clé Allen fournie pour desserrer les caméras avant de les régler à nouveau. Une fois tous les points d'intérêt capturés, utilisez les clés Allen pour serrer les deux vis de fixation du support et, le cas échéant, la vis de blocage de la caméra orientée vers l'intérieur. Ne serrez pas trop.

Remarque : Vous devrez peut-être faire un court trajet pour que la caméra commence à enregistrer. Un trajet est enregistré lorsque le boîtier télématique de véhicule atteint 5 mi/h (8 km/h).

Pour obtenir de l'aide additionnelle, connectez-vous à votre compte Samsara, cliquez sur [Obtenir de l'aide](#), puis sur [Nous contacter](#) pour soumettre un ticket.

INFORMATIONS IMPORTANTES CONCERNANT LA SÉCURITÉ ET L'UTILISATION

Ce guide d'installation contient des informations spécifiques aux produits fabriqués au moment de sa publication. Le contenu de ce guide ne constitue pas une garantie et n'est fourni qu'à titre de référence. Veuillez consulter les lois et ordonnances locales applicables pour déterminer les restrictions d'installation. Il incombe à l'installateur de se conformer à toutes les lois et ordonnances applicables et aux droits à la vie privée dans votre juridiction lors de l'installation de ce matériel.

N'essayez pas de réparer ce produit, n'utilisez pas de pièces de rechange tierces avec ce produit, n'ouvrez pas ou ne modifiez pas ce produit autrement que conformément aux manuels du produit ou selon les instructions de Samsara. Cela pourrait causer des dommages matériels, entraîner des blessures physiques ou annuler la garantie de votre produit.

Toute installation non conforme aux instructions du guide d'installation ou à la documentation, ou l'utilisation de ce produit d'une manière autre que celle décrite par l'indice IP pertinent ou les conditions d'utilisation recommandées peut entraîner des temps d'arrêt imprévus, une défaillance du système, des blessures physiques ou des dommages matériels, y compris des dégâts causés par l'eau. Le non-respect de ces instructions peut entraîner des blessures graves ou la mort.

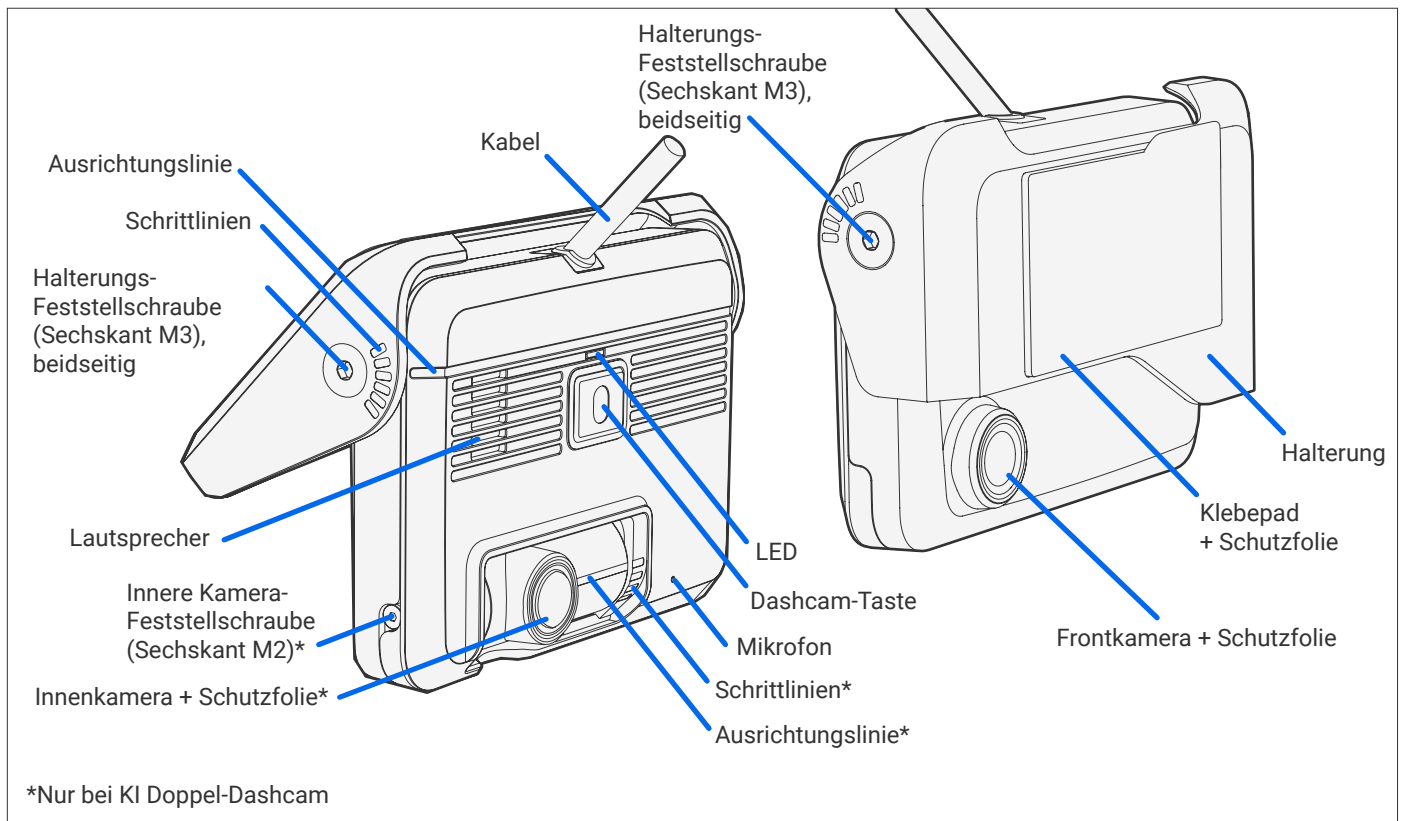
Ce matériel et tout logiciel associé peuvent ne pas être compatibles avec les produits et/ou services de tiers et peuvent nuire au fonctionnement ou annuler les garanties de ces produits et/ou services de tiers.

N'installez pas ou n'ajustez pas le matériel pendant la conduite ou l'utilisation du véhicule. N'installez pas ce matériel à un endroit qui pourrait gêner la visibilité du conducteur, le fonctionnement des commandes du véhicule ou sur ou près des panneaux coussin gonflable ou dans la zone de déploiement d'un coussin gonflable.

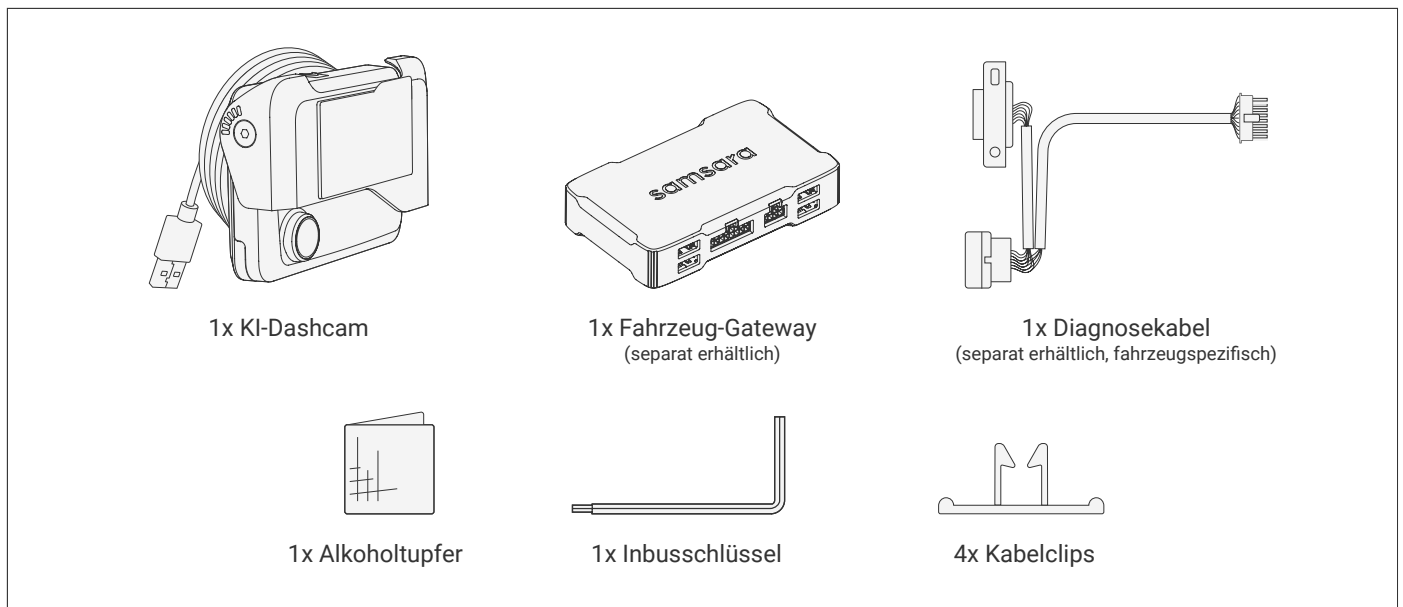
N'installez pas ce matériel sur ou à proximité de matières inflammables ou dangereuses. Ce matériel peut éclater s'il est placé à proximité de matières inflammables ou d'autres matières dangereuses, créant un risque d'incendie, de brûlure, de choc ou d'autres blessures graves. Ce produit comprend des condensateurs qui peuvent présenter un risque potentiel d'incendie, d'explosion, de décharge électrique ou de brûlure. Ne touchez pas les condensateurs de ce matériel.

Soyez toujours attentif à votre environnement et conduisez prudemment, respectez le code de la route et respectez toujours les conditions de conduite et de la route. Ne comptez pas sur le produit pour alerter le conducteur des risques de sécurité ou pour prévenir les collisions. Le matériel et les logiciels associés peuvent ne pas fonctionner comme prévu en fonction des conditions routières, des autres véhicules, de la météo et d'autres facteurs.

KI-DASHCAM ÜBERSICHT

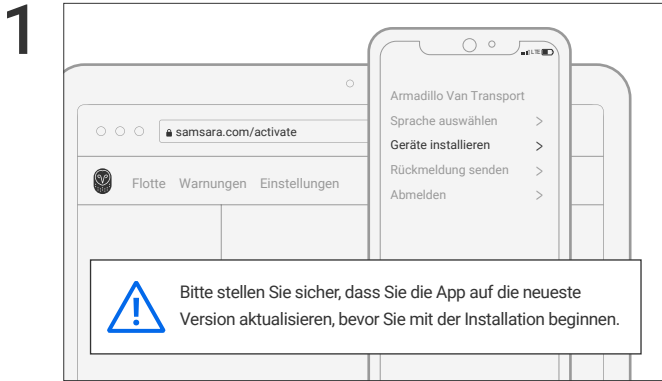


DAS BRAUCHEN SIE



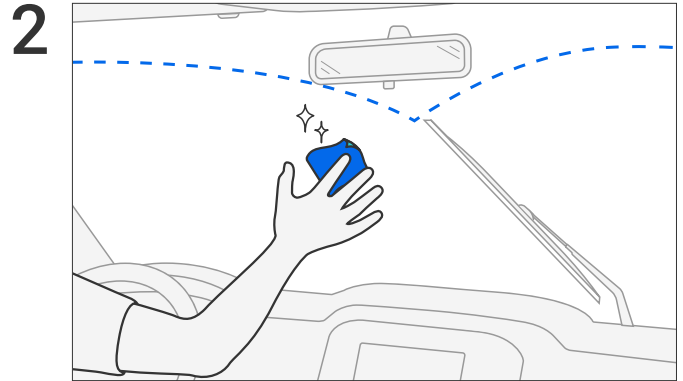
HILFREICHE LINKS

- [Empfehlungen für die Montageposition der Dashcams \(US\) – Samsara-Unterstützung](#)
- [Empfehlungen für die Montageposition der Dashcams \(UK\) – Samsara-Unterstützung](#)
- [Testen Sie die Positionierung der Dashcam – Samsara-Unterstützung](#)

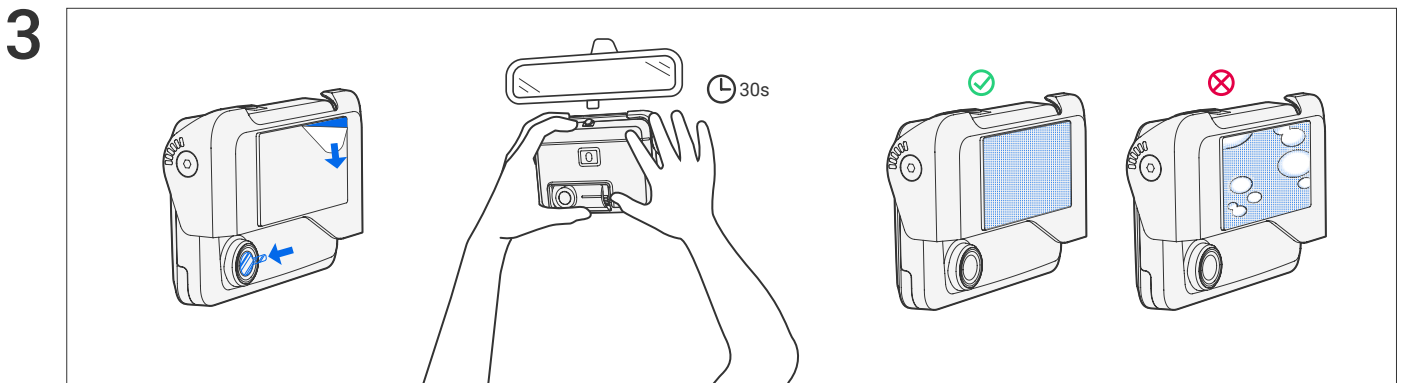


Überprüfen Sie, ob Ihr Fahrzeug-Gateway [installiert](#) und aktiviert ist. Die Aktivierung können Sie im [Samsara-Dashboard](#) oder in der [Samsara Fleet-App](#) vornehmen.

Während der Installation muss sich Ihr Fahrzeug in einem Gebiet mit zuverlässiger Mobilfunkverbindung befinden.

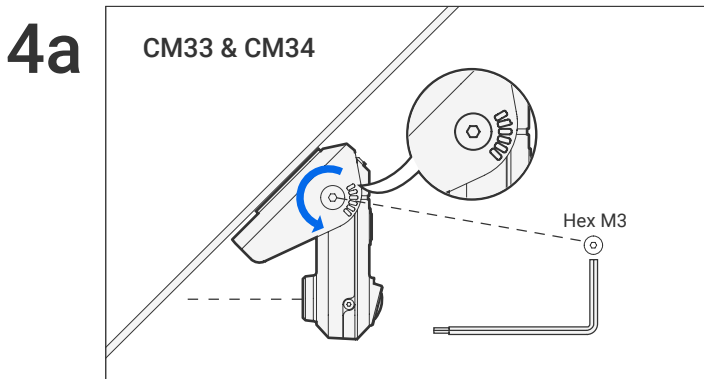


Bestimmen Sie die Montageposition an der Windschutzscheibe und reinigen Sie die Stelle gründlich mit dem Alkoholtupfer. Für eine optimale Sicht sollte die Kamera unterhalb des Rückspiegels im Wischbereich des Scheibenwischers positioniert werden. Beachten Sie die Montagetipps für die [USA](#) und [Großbritannien](#). Achten Sie darauf, dass auf beiden Seiten der Dashcam genügend Platz für den Umgang mit dem Inbusschlüssel vorhanden ist.



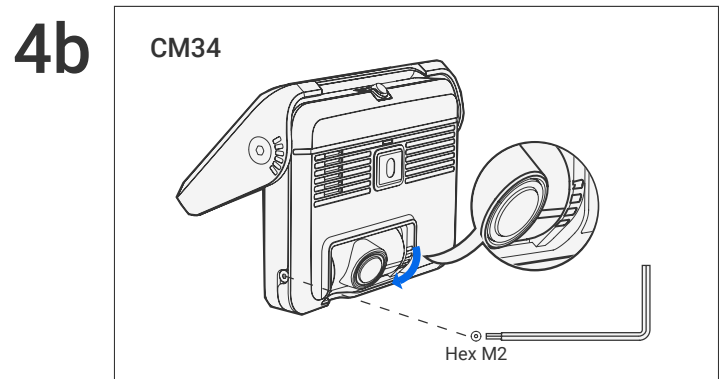
Ziehen Sie die Schutzfolie vom Klebepad ab und drücken Sie die Kamera 30 Sekunden lang fest gegen die Windschutzscheibe. Achten Sie darauf, dass zwischen Klebepad und Glas keine großen Luftblasen entstehen. Ziehen Sie die Schutzfolie vom Kameraobjektiv ab.

Hinweis: Hinweis: Wenn Sie die Halterung für abgewinkelte Windschutzscheiben (ACC-CM-BSHIM) verwenden, installieren Sie diese vor dem Befestigen an der Scheibe an der Kamera.



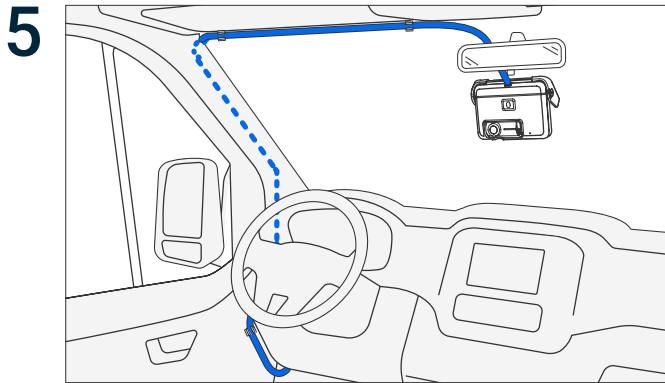
Lösen Sie vor dem Einstellen beide Halterungsschrauben mit dem größeren Ende (Sechskant M3) des Inbusschlüssels. Drehen Sie das Kameragehäuse so, dass es perfekt vertikal hängt, und ziehen Sie dann die Schrauben leicht an. Ziehen Sie die Schrauben erst dann vollständig fest, wenn Sie die Kamerapositionierung bestätigt haben (Schritt 7).

KI Front-Dashcam (CM33): weiter mit Schritt 5.
KI Doppel-Dashcam (CM34): weiter mit Schritt 4b.

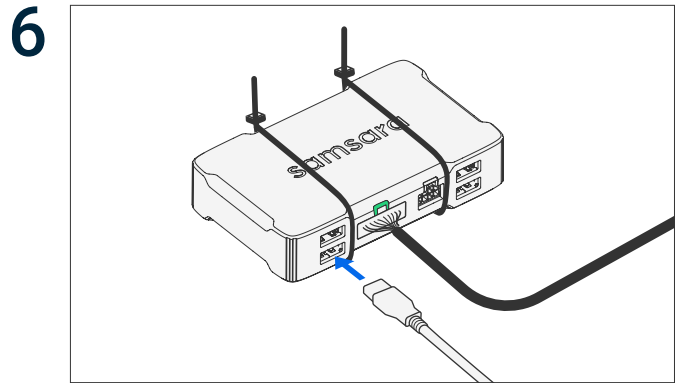


Nur CM34:

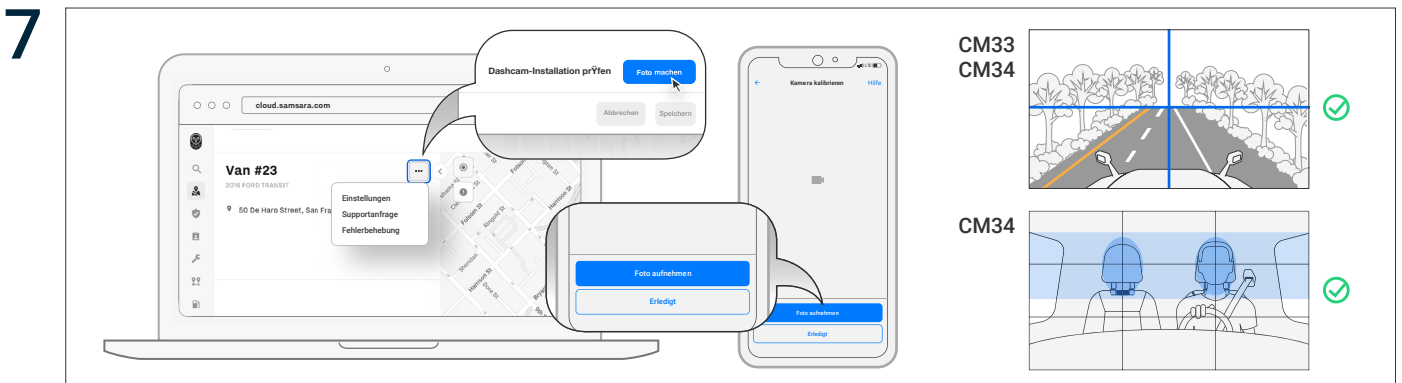
Lösen Sie vor dem Einstellen die innere Kameraschraube mit dem kleineren Ende (Sechskant M2) des Inbusschlüssels. Richten Sie das Objektiv auf die Mitte des Fahrgastraums aus. Ziehen Sie die Schraube erst dann vollständig fest, wenn Sie die Kamerapositionierung bestätigt haben (Schritt 7).



5 Führen Sie das Kabel oben an der Windschutzscheibe entlang. Befestigen Sie das Kabel mit den Kabelclips oder stecken es unter die Glasdichtung der Windschutzscheibe.



6 Stecken Sie die Kamera in den USB-Anschluss des Fahrzeug-Gateways. Um optimale Ergebnisse zu erzielen, wickeln Sie das Kabel nicht um das Fahrzeug-Gateway und führen es nicht über das Diagnosekabel.



7 Starten Sie Ihr Fahrzeug. Bestätigen Sie die Installation im Samsara-Dashboard oder in der Samsara Fleet-App: Samsara-Dashboard: Rufen Sie auf der Fahrzeugseite im Menü ... die **Einstellungen** auf und klicken dann auf **Foto aufnehmen**.

Samsara Fleet App: Rufen Sie im Menü ... „Geräte installieren“ auf, klicken dort auf **Neues Gerät installieren** und folgen der Anleitung für CM33/34.

Sollten nicht alle Kernpunkte erfasst werden (siehe Beispielbilder oben), lösen Sie die Kamera mit dem mitgelieferten Inbusschlüssel, bevor Sie sie neu einstellen. Wenn alle Kernpunkte erfasst werden, ziehen Sie beide Halterungsschrauben sowie gegebenenfalls die innere Kamera-Feststellschraube mit den Inbusschlüsseln fest. Ziehen Sie die Schrauben nicht zu fest an.

Hinweis: Eventuell müssen Sie eine kurze Fahrt unternehmen, damit die Kamera mit der Aufnahme beginnt. Eine Fahrt wird registriert, wenn das Fahrzeug-Gateway eine Geschwindigkeit von mindestens 8 km/h erkennt.

Wenn Sie weitere Hilfe benötigen, melden Sie sich bei Ihrem Samsara-Konto an, klicken Sie auf „[Hilfe holen](#)“ und dann auf „[Kontakt](#)“, um ein Ticket zu aktivieren.

WICHTIGE SICHERHEITS- UND NUTZUNGSINFORMATIONEN

Diese Installationsanleitung enthält typische Informationen für Produkte, die zum Zeitpunkt ihrer Veröffentlichung hergestellt wurden. Der Inhalt dieser Anleitung stellt keine Garantie dar und dient lediglich als Referenz. Bitte sehen Sie die geltenden lokalen Gesetze und Verordnungen ein, um etwaige Installationsbeschränkungen zu bestimmen. Es liegt in der Verantwortung des Installateurs, bei der Installation dieser Hardware alle geltenden Gesetze und Verordnungen sowie die Rechte auf Privatsphäre in Ihrem Land einzuhalten.

Versuchen Sie nicht, dieses Produkt zu reparieren, Ersatzteile von Dritten für dieses Produkt zu verwenden oder dieses Produkt auf andere Weise zu öffnen oder zu verändern, außer in Übereinstimmung mit den Produkthandbüchern oder wie anderweitig von Samsara angewiesen. Anderenfalls kann dies Sachschäden verursachen, zu Körperverletzungen führen oder Ihre Produktgarantie unwirksam machen.

Jede Installation, die nicht den Anweisungen in der Installationsanleitung oder anderweitig in der Dokumentation oder der Verwendung dieses Produkts entspricht, die nicht in der entsprechenden IP-Schutzklasse oder den empfohlenen Betriebsbedingungen beschrieben sind, kann zu unerwarteten Ausfallzeiten, Systemausfällen, Körperverletzungen oder Sachschäden, einschließlich Wasserschäden, führen. Die Nichtbefolgung dieser Anweisungen kann zu schweren Verletzungen oder zum Tod führen.

Diese Hardware und die zugehörige Software sind möglicherweise nicht mit Produkten und/oder Dienstleistungen von Drittanbietern kompatibel und können den Betrieb solcher Produkte und/oder Dienstleistungen von Drittanbietern beeinträchtigen oder Garantien für diese Produkte und/oder Dienstleistungen nichtig machen.

Installieren oder verstellen Sie die Hardware nicht während der Fahrt oder des Betriebs des Fahrzeugs. Installieren Sie diese Hardware nicht an einem Ort, der die Sicht des Fahrers oder die Bedienung der Fahrzeugsteuerungen beeinträchtigen könnte, oder auf oder in der Nähe von Airbaggehäusen oder im Wirkungsbereich eines Airbags.

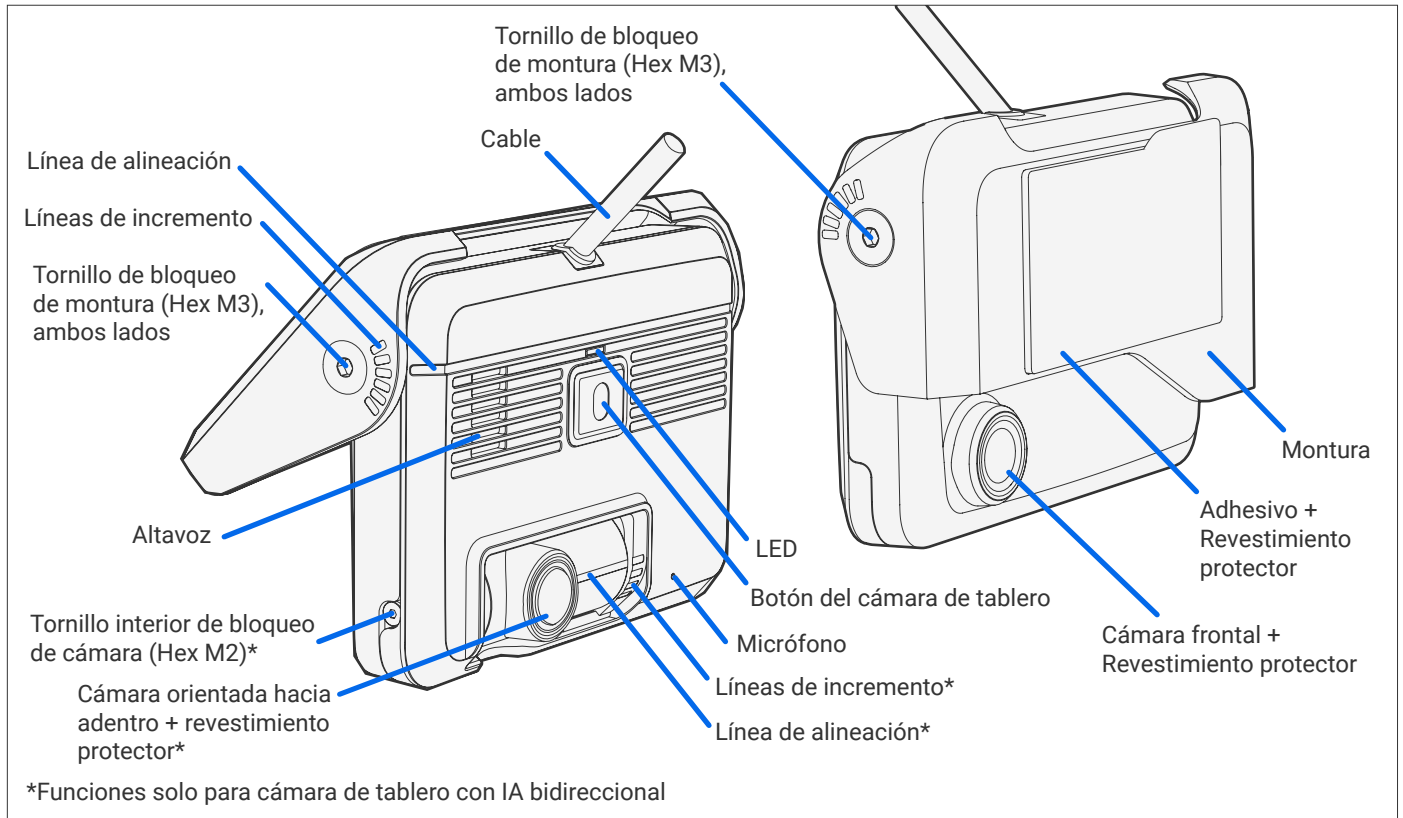
Installieren Sie diese Hardware nicht auf oder in der Nähe von entzündlichen oder anderweitig gefährlichen Materialien. Diese Hardware kann platzen, wenn sie in der Nähe von entzündlichen oder anderen gefährlichen Materialien platziert wird, was ein Risiko für Feuer, Brand, Schock oder andere schwere Verletzungen zur Folge hat. Dieses Produkt enthält Kondensatoren, die ein mögliches Feuer-, Explosions-, Stromschlag- oder Brandrisiko darstellen können. Berühren Sie keine Kondensatoren innerhalb dieser Hardware.

Bitte achten Sie immer auf Ihre Umgebung und fahren Sie sicher, halten Sie alle Verkehrsordnungen ein und beachten Sie jederzeit die Straßen- und Fahrbedingungen. Verlassen Sie sich nicht auf das Produkt, um den Fahrer auf Sicherheitsgefahren aufmerksam zu machen oder Kollisionen zu vermeiden. Die Hardware und die zugehörige Software funktionieren möglicherweise je nach Straßenbedingungen, anderen Fahrzeugen, Wetter und anderen Faktoren nicht wie vorgesehen.

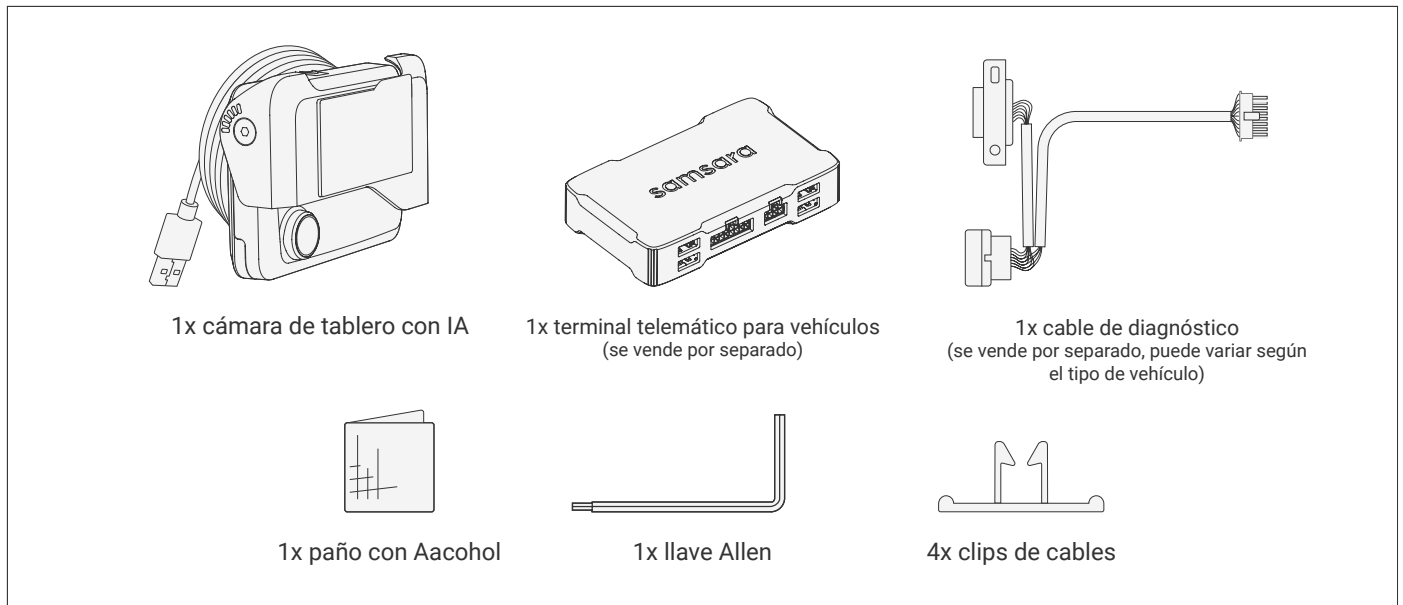


Dieses Symbol auf den Produkt(en) und/oder den zugehörigen Unterlagen bedeutet, dass Altgeräte nicht mit dem Hausmüll entsorgt werden dürfen. Für die ordnungsgemäße Behandlung, Rückgewinnung und Recycling bringen Sie bitte diese Altgeräte zu den dafür vorgesehenen Sammelstellen, wo sie kostenlos angenommen werden.

DIAGRAMA DE CÁMARA DE TABLERO CON IA

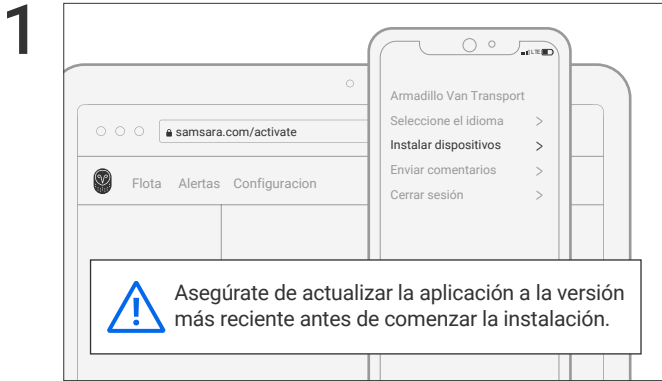


LO QUE NECESITARÁ



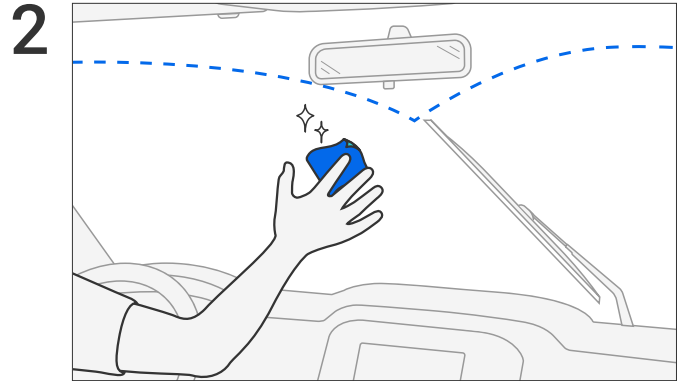
ENLACES ÚTILES

- [Recomendaciones sobre la posición de montaje de las cámaras de salpicadero \(EE. UU.\)](#)
- [Recomendaciones sobre la posición de montaje de las cámaras de salpicadero \(Reino Unido\) – Soporte de Samsara](#)
- [Probar el posicionamiento de la cámara del tablero – Soporte de Samsara](#)

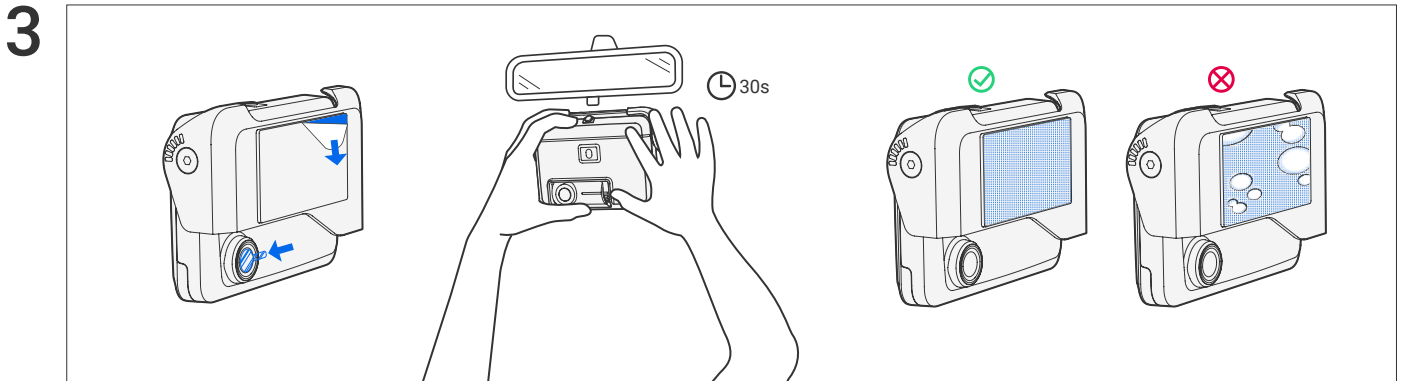


Asegúrese de que su terminal telemático del vehículo esté [instalado](#) y activado. Esto se puede completar en [el panel de control de Samsara](#) o en [la app de la flota de Samsara](#).

Asegúrese de que su vehículo esté en un área con

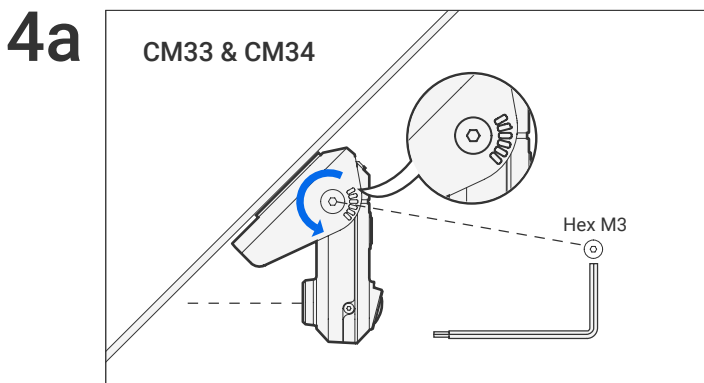


Identifique la ubicación de montaje en el parabrisas y límpiela a fondo con el paño con alcohol. Para una visibilidad óptima, la cámara debe colocarse debajo del espejo retrovisor, dentro del área de barrido del limpiaparabrisas. Consulte las recomendaciones de montaje para [EE.UU.](#) y el [Reino Unido](#). Asegúrese de que haya espacio para acceso de la llave Allen en ambos lados del dispositivo.



Retire el revestimiento adhesivo y presione firmemente la cámara contra el parabrisas durante 30 segundos. Asegúrese de que no haya burbujas grandes entre el adhesivo y el vidrio. Retire la película protectora de la(s) lente(s) de la cámara.

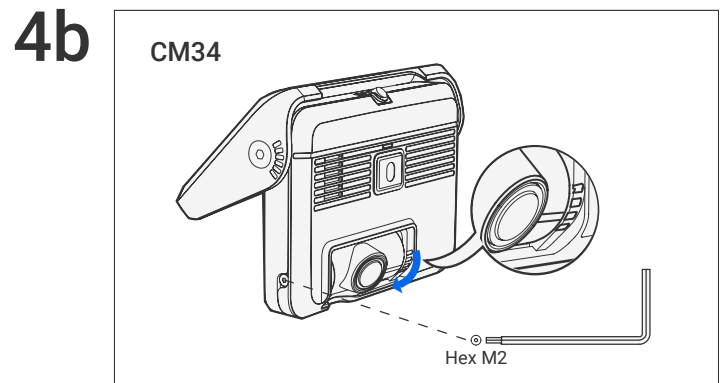
Nota: Si utiliza la montura para parabrisas en ángulo (ACC-CM-BSHIM), instálela en la cámara antes de montarla en el parabrisas.



Utilice el extremo más grande (Hex M3) de la llave Allen para aflojar ambos tornillos de montaje antes de realizar el ajuste. Gire el cuerpo de la cámara para que cuelgue perfectamente vertical y luego apriete ligeramente los tornillos. No apriete completamente hasta que se haya validado el posicionamiento de la cámara (Paso 7).

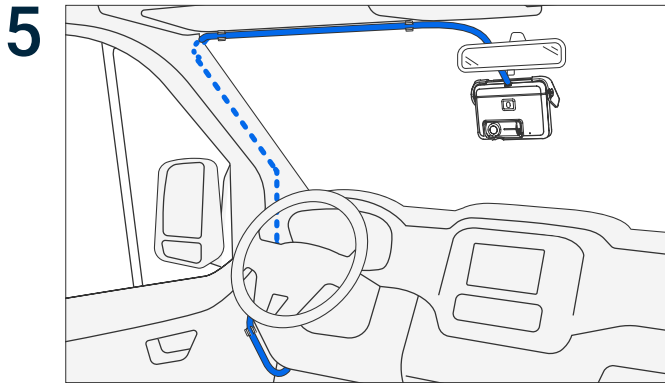
Para cámara de tablero con IA con frontal (CM33), vaya al paso 5.

Para cámara de tablero con IA con bidireccional (CM34), vaya al paso 4b.

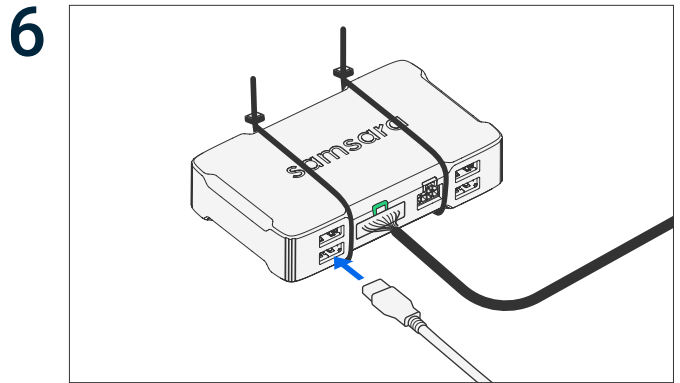


Sólo CM34:

Utilice el extremo más pequeño (Hex M2) de la llave Allen para aflojar el tornillo de la cámara que está orientada hacia el interior antes de realizar el ajuste. Incline la lente hacia el centro de la cabina. No apriete por completo el tornillo hasta que se haya validado el posicionamiento de la cámara (Paso 7).



5 Pase el cable por la parte superior del parabrisas. Asegúrelo usando clips para cables o meta el cable debajo del sello de vidrio alrededor del parabrisas.



6 Conecte la cámara al puerto USB del terminal telemático del vehículo. Para obtener mejores resultados, no enrolle el cable alrededor del dispositivo telemático del vehículo ni lo pase a través del cable de diagnóstico.



7 Encienda el vehículo. Confirme la instalación ya sea en el panel de control de Samsara o en la app de la flota de Samsara:

El panel de control de Samsara: En la página del vehículo, vaya a **Configuración** en el menú... y haga clic en **Tomar una foto**.

La app de la flota de Samsara: Vaya a **Instalar dispositivos** en el menú..., haga clic en **Instalar nuevo dispositivo** y siga las instrucciones para CM33/34.

Si no se capturan todos los puntos de interés (ver cuadros de ejemplo arriba), use la llave Allen proporcionada para aflojar las cámaras antes de reajustarlas. Una vez capturados todos los puntos de interés, utilice las llaves Allen para apretar ambos tornillos de bloqueo de la montura y, si corresponde, el tornillo de bloqueo de la cámara interna. No apriete demasiado.

Nota: Es posible que tenga que hacer un viaje corto para que la cámara comience a grabar. Un viaje se registra cuando el terminal telemático del vehículo alcanza 5 mph (8 km/h).

Para obtener ayuda adicional, inicie una sesión en su cuenta Samsara, haga clic en [Obtener ayuda](#) y luego en [Contáctenos](#) para enviar un ticket.

INFORMACIÓN IMPORTANTE DE USO Y SEGURIDAD

Esta guía de instalación contiene información típica específica de los productos fabricados en el momento de su publicación. El contenido de esta guía no constituye una garantía y sirve únicamente como referencia. Consulte las leyes y normas locales procedentes para determinar cualquier restricción de instalación. Es responsabilidad del instalador cumplir con todas las leyes, ordenanzas y derechos de privacidad aplicables en su jurisdicción al instalar este hardware.

No intente reparar este producto, utilizar piezas de repuesto de terceros con este producto ni abrir o modificar de otra manera este producto, excepto de conformidad con los manuales del producto o según las instrucciones de Samsara, de lo contrario puede causar daños a la propiedad, provocar lesiones físicas o anular la garantía del producto.

Cualquier instalación que no se ajuste a las instrucciones de la guía de instalación o de la Documentación, o el uso de este producto de otra manera que no sea descrita por el índice de protección IP correspondiente o las condiciones de funcionamiento recomendadas, puede resultar en un tiempo de inactividad inesperada, falla del sistema, lesiones físicas o daños a la propiedad, incluidos daños causados por agua. El no seguir estas instrucciones podría provocar lesiones graves o la muerte.

Este hardware y cualquier software asociado pueden no ser compatibles con productos y/o servicios de terceros y pueden interferir con el funcionamiento o anular las garantías de dichos productos y/o servicios de terceros.

No instale ni ajuste el hardware mientras conduce o opera el vehículo. No instale el hardware en un lugar que pueda interferir con la visibilidad del conductor, el funcionamiento de los controles del vehículo, ni sobre o cerca de los paneles de la bolsa de aire o dentro del radio de acción de una bolsa de aire.

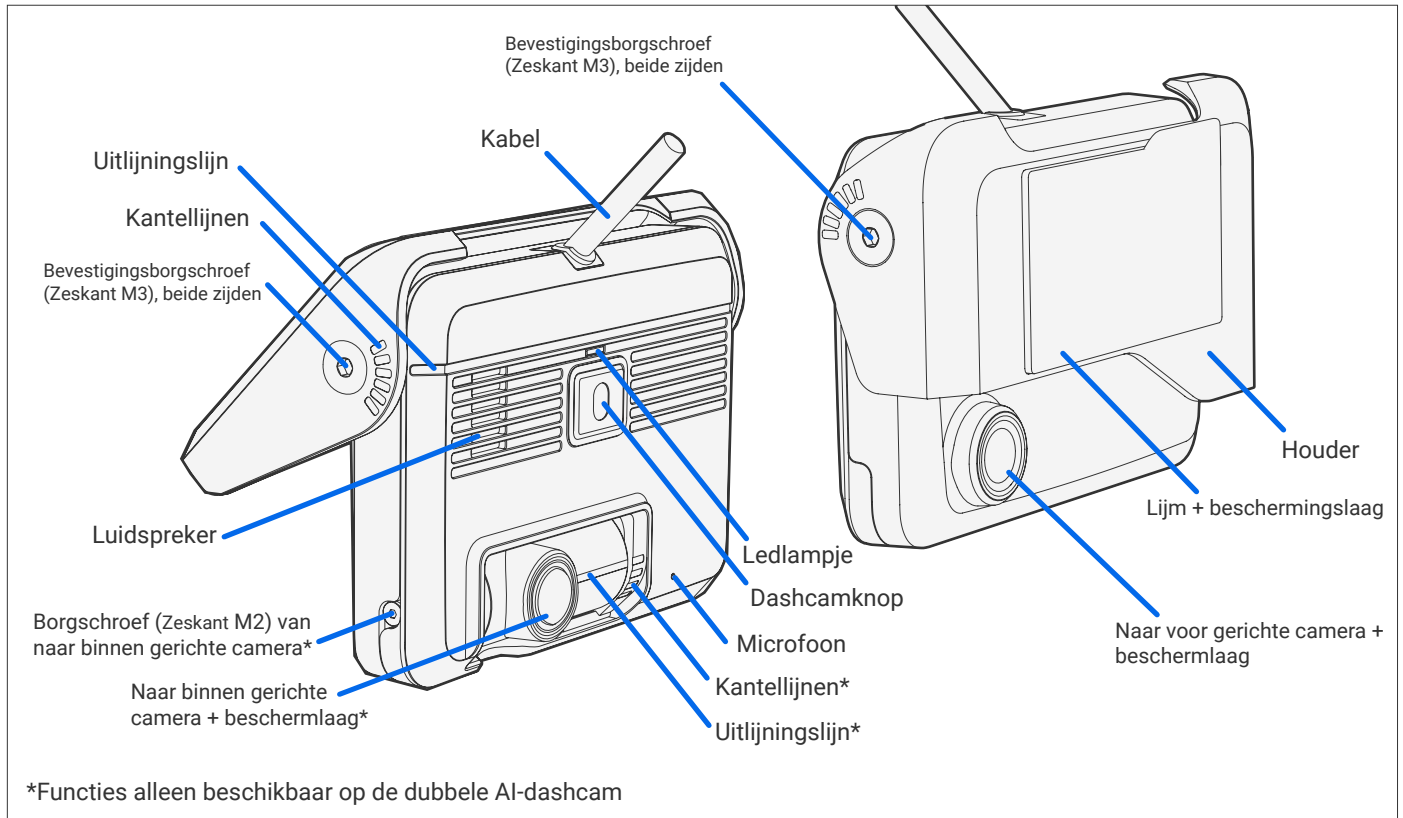
No instale el hardware sobre o cerca de materiales inflamables o peligrosos. Este hardware puede explotar si se coloca cerca de materiales inflamables o peligrosos, creando un riesgo de incendio, quemaduras, descargas eléctricas o otras lesiones graves. Este producto incluye condensadores, que pueden presentar un riesgo potencial de incendio, explosión, descarga eléctrica o quemadura. No toque ningún condensador dentro de este hardware.

Preste siempre atención a su entorno y conduzca de forma segura, cumpla con las leyes de tráfico y observe las condiciones de la carretera y conducción en todo momento. No confíe en el producto para alertar al conductor de los peligros de seguridad o para evitar colisiones. El hardware y el software asociado pueden no funcionar según lo previsto según las condiciones de la carretera, otros vehículos, el clima y otros factores.

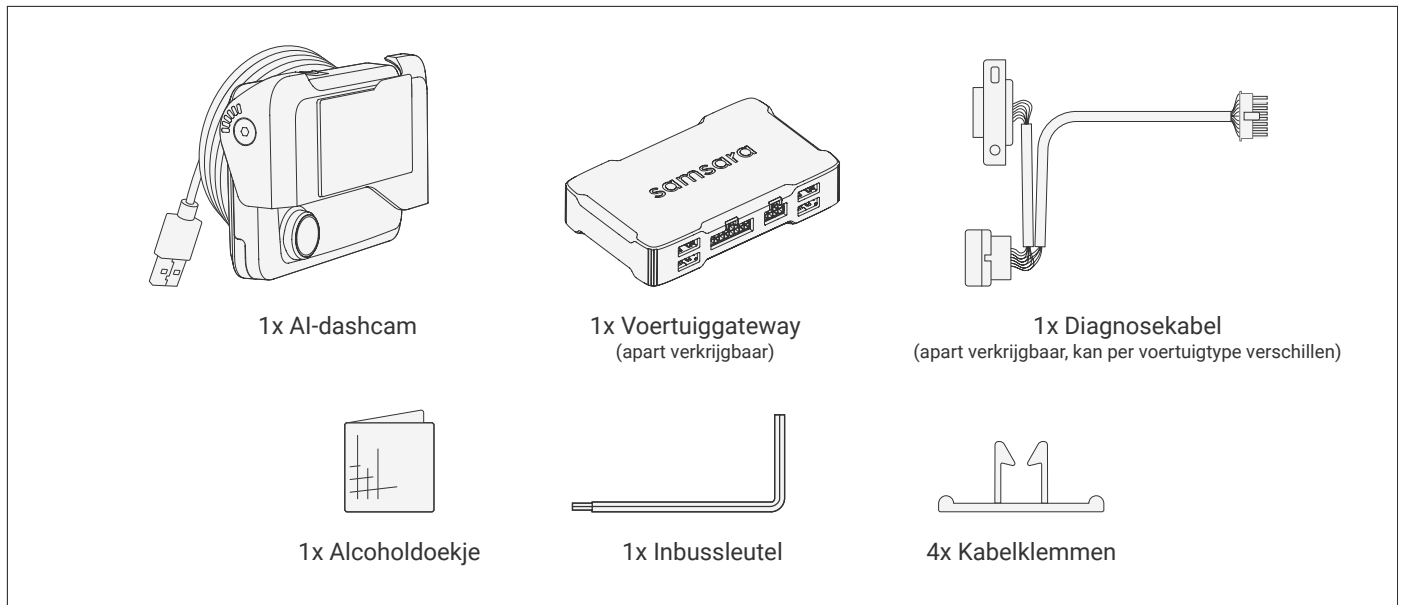


Este símbolo en el producto(s) y/o en los documentos que lo acompañan significa que los productos eléctricos y electrónicos usados no deben mezclarse con los residuos domésticos. Para un tratamiento, recuperación y reciclaje adecuado, por favor lleve este producto(s) a los puntos de recogida designados, donde serán aceptados de forma gratuita.

SCHEMA AI-DASHCAM

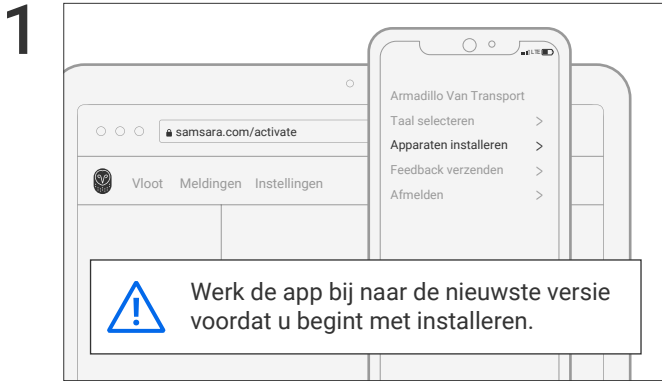


WAT U NODIG HEEFT



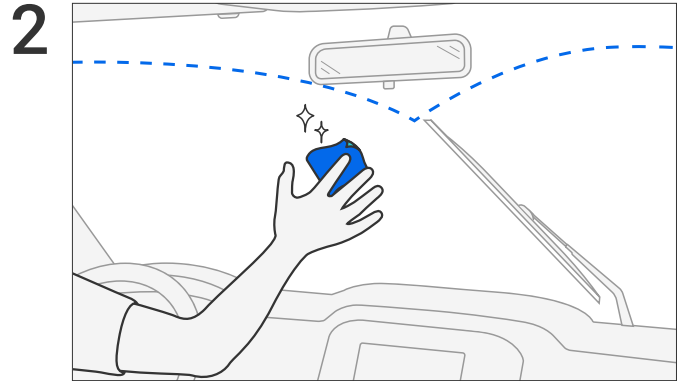
HANDIGE LINKS

- [Aanbevelingen voor montageposities voor dashcams \(VS\) – Samsara-ondersteuning](#)
- [Aanbevelingen voor montageposities voor dashcams \(VK\) – Samsara-ondersteuning](#)
- [Aanbevelingen voor montagepositie van dashcam \(Alberta, Canada\) – Samsara-ondersteuning](#)
- [Test de positionering van de dashcam – Samsara-ondersteuning](#)

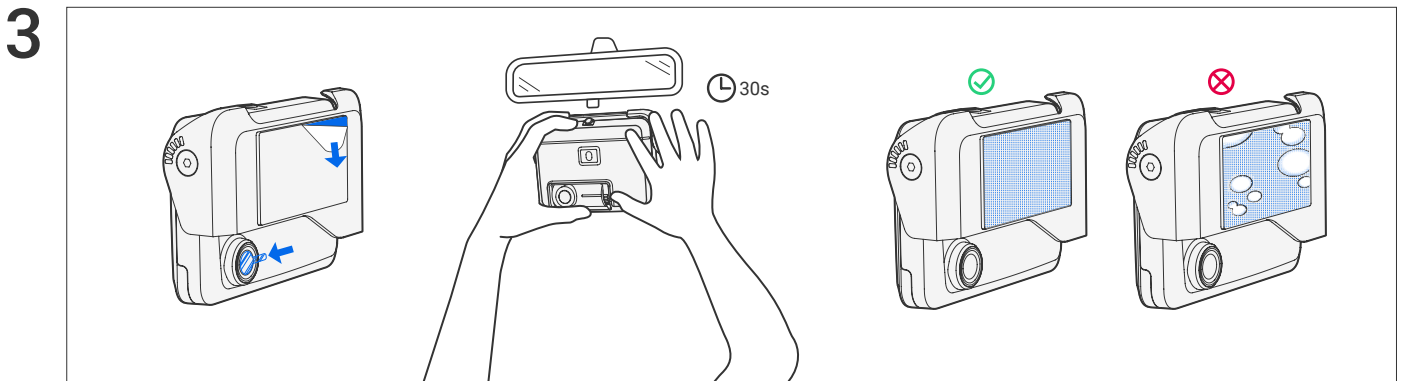


Zorg ervoor dat uw voertuiggateway **geïnstalleerd** en geactiveerd is. Dit kan worden gedaan via het [Samsara-dashboard](#) of met behulp van de [Samsara Fleet-app](#).

Zorg ervoor dat uw voertuig zich tijdens de installatie in een gebied met een betrouwbare mobiele netwerkverbinding bevindt.

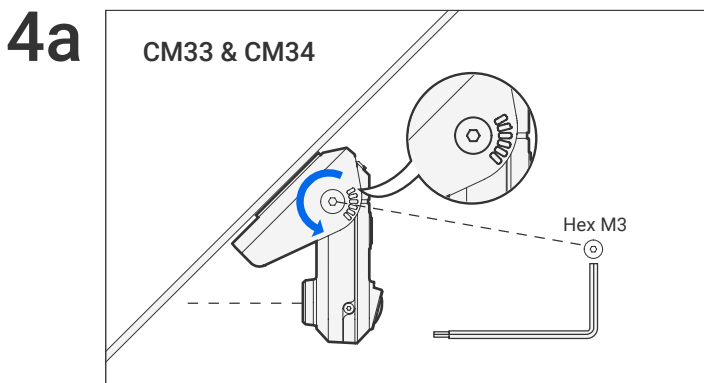


Zoek de montageplaats op de voorruit en reinig deze grondig met een alcoholdoekje. Voor optimale zichtbaarheid moet de camera onder de achteruitkijkspiegel worden geplaatst, binnen het bereik van de ruitenwisser. Zie montagetips voor [VS](#) en [VK](#). Zorg dat er aan beide kanten van het apparaat voldoende ruimte is, zodat u toegang hebt met een inbussleutel.



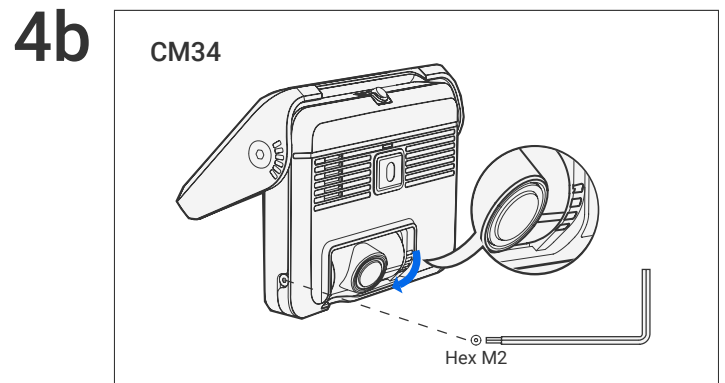
Verwijder de lijmlaag en druk de camera gedurende 30 seconden stevig tegen de voorruit. Zorg dat er geen grote luchtbelletjes tussen de lijm en glas aanwezig zijn. Trek de beschermfolie van de cameralenzen.

Opmerking: Als u de houder voor een schuine voorruit (ACC-CM-BSHIM) gebruikt, installeer de houder dan op de camera voordat u de camera op de voorruit monteert.



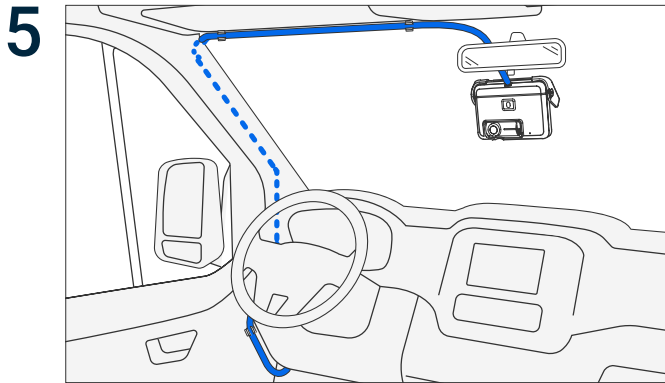
Gebruik het grotere uiteinde (Zeskant M3) van de inbussleutel om beide bevestigingsschroeven los te draaien voor het afstellen. Draai de camerabehuizing zodat deze perfect verticaal hangt en draai vervolgens de schroeven lichtjes vast. Draai de camera pas helemaal vast nadat de plaatsing is gevalideerd (Stap 7).

Ga voor de naar voor gerichte AI-dashcam (CM33) naar Stap 5.
Ga voor de dubbele AI-dashcam (CM34) naar Stap 4b.

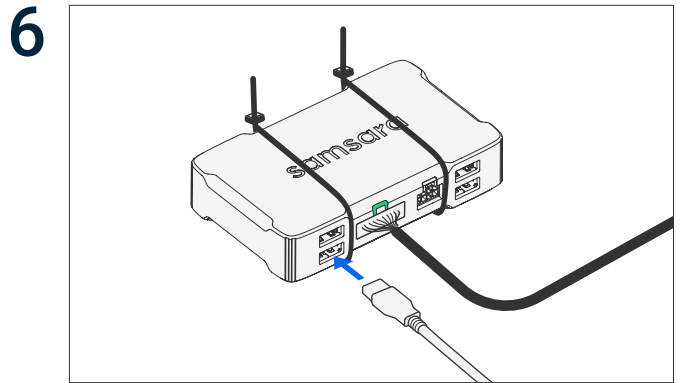


Alleen CM34:

Gebruik het kleinere uiteinde (Zeskant M2) van de inbussleutel om de schroef van de camera die op de bestuurder is gericht los te draaien voor het afstellen. Richt de lens naar het midden van de cabine. Draai de schroef pas helemaal vast nadat de plaatsing van de camera is gevalideerd (Stap 7).



5 Leid de kabel over de bovenkant van de voorruit. Zet de kabel vast met kabelclips of stop de kabel onder de glasafdichting rond de voorruit.



6 Sluit de camera aan op de USB-poort van de voertuiggateway. Voor de beste resultaten mag u de kabel niet rond de voertuiggateway wikkelen of over de diagnosekabel leiden.



7 Start het voertuig. Bevestig de installatie in het Samsara-dashboard of de Fleet-app:
 Dashboard: Ga op de voertuigpagina naar **Instellingen** onder het menu ... en klik op **Neem Foto**.
 Fleet-app: Ga naar **Apparaten installeren** in het menu ..., klik op **Nieuw apparaat installeren** en volg de instructies voor CM33/34.

Als niet alle interessegebieden in beeld zijn (zie voorbeeldframes hierboven), kunt u de camera's losmaken met behulp van de meegeleverde inbussleutel voordat u ze bijstelt. Nadat alle interessegebieden zijn vastgelegd, gebruikt u de inbussleutels om beide bevestigingsborgschroeven vast te Draai, indien van toepassing, de borgschroef van de camera die op de bestuurder is gericht vast. Niet te strak aandraaien.

Opmerking: Mogelijk moet u een korte rit maken voordat de camera begint met opnemen. Een rit wordt geregistreerd wanneer de voertuiggateway een snelheid van 8 km/u registreert.

Ga voor aanvullende ondersteuning naar uw Samsara-account, klik op '[Hulp krijgen](#)' en klik daarna op '[Neem contact met ons op](#)' om een ticket in te dienen.

BELANGRIJKE INFORMATIE OVER VEILIGHEID EN GEBRUIK

Deze installatiegids bevat specifieke informatie voor producten die op het moment van publicatie zijn geproduceerd. De inhoud van deze gids vormt geen garantie en dient alleen als naslag. Raadpleeg de toepasselijke lokale wetten en verordeningen om eventuele installatiebeperkingen te bepalen. Het is de verantwoordelijkheid van de installateur om te voldoen aan alle toepasselijke wet- en regelgeving, waaronder privacywetgeving, bij het installeren van deze hardware.

Probeer dit product niet te repareren, gebruik dit product niet met vervangende onderdelen van derden en open of wijzig dit product niet op een andere manier, behalve in overeenstemming met producthandleidingen of zoals anderszins geïnstrueerd door Samsara. Als u dit niet doet, kan dit tot schade aan eigendommen of lichamelijk letsel leiden of uw productgarantie tenietdoen.

Als de installatie niet in overeenstemming met de instructies in de installatiegids of anderszins in de Documentatie gebeurt of dit product anders dan zoals beschreven in de betreffende IP-rating of aanbevolen omstandigheden wordt gebruikt, kan dit leiden tot onverwachte downtime, een systeemstoring, lichamelijk letsel of schade aan eigendommen, waaronder waterschade. Het niet opvolgen van deze aanwijzingen kan ernstig letsel of de dood tot gevolg hebben.

Deze hardware en bijbehorende software zijn mogelijk niet compatibel met producten en/of diensten van derden en kunnen de werking van dergelijke producten en/of diensten van derden verstoren of garanties voor dergelijke producten en/of diensten van derden ongeldig maken.

Installeer of pas de hardware niet aan tijdens het rijden of bedienen van het voertuig. Installeer deze hardware niet op een locatie die het zicht van de bestuurder belemmert, de werking van de bedieningselementen van het voertuig kan verstoren of in de buurt van airbagpanelen of binnen het werkbereik van een airbag.

Installeer deze hardware niet op een locatie die het zicht van de bestuurder of de bediening van de bedieningselementen van het voertuig kan belemmeren, of op of in de buurt van airbagpanelen of binnen het werkbereik van een airbag.

Installeer deze hardware niet op of in de buurt van brandbare of anderszins gevaarlijke materialen. Deze hardware kan barsten bij plaatsing in de buurt van brandbare of andere gevaarlijke materialen, wat een risico op brand, verbranding, schokken of ander ernstig letsel met zich meebrengt. Dit product omvat condensatoren, die een mogelijk gevaar voor brand, explosies, elektrische schokken of verbranding kunnen opleveren. Raak geen condensatoren aan binnen deze hardware.

Let altijd op uw omgeving en rijd veilig, leef alle verkeersregels na en houd u altijd aan de weg- en rijomstandigheden. Vertrouw niet op het product om de bestuurder te waarschuwen voor veiligheidsrisico's of om botsingen te voorkomen. De hardware en bijbehorende software werken mogelijk niet zoals bedoeld, afhankelijk van de wegomstandigheden, andere voertuigen, het weer en andere factoren.



Dit symbool op het product(en) en/of de bijbehorende documenten betekent dat afgedankte elektrische en elektronische apparaten niet met het huishoudelijk afval mogen worden gecombineerd. Breng deze afgedankte apparaten naar de daarvoor bestemde inzamelpunten, waar ze gratis worden geaccepteerd.