



Epson AcuLaser C1700 Series

Guia do Utilizador

NPD4428-00 PT

Índice de Conteúdo

Prefácio

Direitos de Autor e Designações Comerciais.	7
Utilizar este manual.	8
Convenções.	8
Características do produto.	9
Características.	9

Capítulo 1 Especificações

Especificações.	10
-------------------------	----

Capítulo 2 Operações básicas

Componentes principais.	13
Vista frontal.	13
Perspectiva posterior.	14
Painel do operador.	14
Imprimir uma página de Panel Settings (Config painel)	16
O painel do operador.	16
O Printer Setting Utility.	16
Power Saver Mode.	17
Definir o período de tempo para o Power Saver Mode.	18
Sair do Power Saver Mode.	18

Capítulo 3 Software da gestão da impressora

Controlador de impressão.	19
Printer Setting Utility (Apenas Windows).	19
Status Monitor (Apenas Windows).	19
Launcher (Apenas Windows).	20
Status Monitor Widget (Apenas Mac OS X).	21

Capítulo 4 **Instalar o controlador de impressão**

Ligar a impressora.	25
Ligar a impressora ao computador.	25
Instalar o controlador de impressão em computadores com o sistema operativo Windows.	27
Configuração da ligação USB.	27
Instalar o controlador de impressão em computadores com o sistema operativo Mac OS X.	29
Instalar o controlador.	29
Instalar o software.	30
Adicionar uma impressora.	30

Capítulo 5 **Processo básico de impressão**

Acerca do material de impressão.	33
Directrizes de utilização do material de impressão.	33
Material de impressão que pode danificar a impressora.	34
Material de impressão suportado.	34
Material de impressão que pode ser utilizado.	35
Colocar material de impressão.	36
Capacidade.	36
Dimensões do material de impressão.	37
Colocar material de impressão no alimentador multiusos (MPF).	37
Impressão dúplex manual (apenas controlador de impressão do Windows).	46
Utilizar a extensão do receptor.	49
Imprimir.	49
Enviar uma tarefa para imprimir.	49
Cancelar uma tarefa de impressão.	50
Seleccionar opções de impressão.	52
Imprimir papel com tamanho personalizado.	57
Verificar o estado dos dados de impressão.	60
Imprimir uma página de relatório.	61
Definições da impressora.	62

Capítulo 6 **Utilizar o painel do operador**

Repor as predefinições de origem.	64
Compreender as luzes do painel do operador.	64
Sequências comuns das luzes.	65
Advertências.	66

Erros de solicitação do operador.	67
Sequências de luzes secundárias.	69
Erros fatais.	71
Erros de firmware.	72

Capítulo 7 **Resolução de problemas**

Desencravar papel.	74
Evitar encravamentos.	74
Identificar a localização dos encravamentos de papel.	75
Desencravar papel a partir da parte frontal da impressora.	77
Desencravar papel a partir da parte posterior da impressora.	78
Desencravar papel a partir do receptor central.	80
Problemas de encravamento.	83
Problemas básicos com a impressora.	84
Problemas de visualização.	84
Problemas de impressão.	84
Problemas com a qualidade de impressão.	86
A impressão é demasiado clara.	86
O toner fica esborratado ou a impressão desaparece/mancha no verso.	87
Pontos aleatórios/imagens desfocadas.	88
Toda a impressão está em branco.	89
Aparecem faixas na impressão.	89
Pontos a cores com um determinado tom.	90
Espaços em branco verticais.	90
Nuances.	91
Fantasmas.	91
Desfocagem.	93
Transporte da revelação (BCO).	93
Marca helicoidal.	94
Papel enrugado/manchado.	95
A margem superior está incorrecta.	96
O registo das cores está desalinhado.	96
Papel protuberante/irregular.	98
Ajustar o registo das cores.	98
Efectuar a função Auto Correct (Correcção Automática).	98
Imprimir a tabela do registo das cores.	99
Determinar valores.	100
Introduzir valores.	101

Ruído.	102
Outros problemas.	104
Contactar a assistência.	104
Obter ajuda.	104
Luzes do painel do operador.	104
Avisos do Status Monitor.	104
Modo Non Genuine Toner (Toner incompatível).	105
O Printer Setting Utility.	105

Capítulo 8 **Manutenção**

Limpar a Impressora.	107
Limpar o interior da impressora.	107
Limpar o sensor de densidade do toner a cores (CTD).	110
Substituir unidades de toner.	112
Descrição geral.	113
Remover as unidades de toner.	114
Instalar uma unidade de toner.	115
Encomendar consumíveis.	117
Consumíveis.	117
Quando encomendar unidades de toner.	117
Armazenar consumíveis.	118
Gerir a impressora.	118
Verificar o estado da impressora através do Status Monitor (apenas Windows).	118
Economizar consumíveis.	119
Verificar o número de páginas (apenas Windows).	119
Transportar a impressora.	121

Apêndice A **Onde obter ajuda**

Contactar a assistência da Epson.	125
Antes de contactar a Epson.	125
Ajuda para os utilizadores na Europa.	125
Ajuda para os utilizadores em Taiwan.	125
Ajuda para os utilizadores em Singapura.	127
Ajuda para os utilizadores na Tailândia.	127
Ajuda para os utilizadores no Vietname.	128
Ajuda para os utilizadores na Indonésia.	128

Ajuda para os utilizadores em Hong Kong.	130
Ajuda para os utilizadores na Malásia.	130
Ajuda para os utilizadores na Índia.	131
Ajuda para os utilizadores nas Filipinas.	132

Índice

Prefácio

Direitos de Autor e Designações Comerciais

Nenhuma parte desta publicação pode ser reproduzida, arquivada ou transmitida em qualquer formato ou por qualquer meio, mecânico, fotocópia, gravação ou outro, sem a autorização prévia, por escrito, da Seiko Epson Corporation. Não é assumida nenhuma responsabilidade relacionada com patentes, no que diz respeito às informações contidas neste manual.

Também não é assumida nenhuma responsabilidade por danos resultantes da utilização das informações contidas neste manual. Nem a Seiko Epson Corporation nem as suas filiais se responsabilizam perante o comprador deste produto ou terceiros por danos, perdas, custos ou despesas incorridos pelo comprador ou por terceiros resultantes de: acidentes, utilização incorrecta ou abusiva do produto, modificações não autorizadas, reparações ou alterações do produto, ou (exceptuando os E.U.A.) pelo incumprimento das instruções de funcionamento e manutenção estabelecidas pela Seiko Epson Corporation.

Nem a Seiko Epson Corporation, nem as suas filiais serão responsáveis por quaisquer danos ou problemas decorrentes da utilização de quaisquer opções ou consumíveis que não sejam os designados como Produtos Epson Originais ou Produtos Aprovados Epson pela Seiko Epson Corporation.

Apple®, Bonjour®, ColorSync®, Macintosh® e Mac OS® são marcas comerciais da Apple Inc. nos Estados Unidos da América e/ou noutros países.

Microsoft®, Windows Vista®, Windows® e Windows Server® são marcas comerciais da Microsoft Corporation nos Estados Unidos da América e/ou noutros países.

EPSON é uma marca comercial registada e EPSON AcuLaser é uma marca comercial da Seiko Epson Corporation.

Aviso geral: Os nomes de outros produtos referidos neste documento têm uma finalidade meramente informativa e poderão ser designações comerciais dos respectivos proprietários. A Epson não detém quaisquer direitos sobre essas marcas.

Copyright © 2011 Seiko Epson Corporation. All rights reserved.

Utilizar este manual

Convenções

1. Neste manual, os computadores pessoais e as estações de trabalho são colectivamente denominados por “computadores”.
2. Os seguintes termos são utilizados ao longo do presente manual:

Importante:

Informações importantes que devem ser lidas e seguidas.

Nota:

Informações adicionais que merecem destaque.

Consulte também:

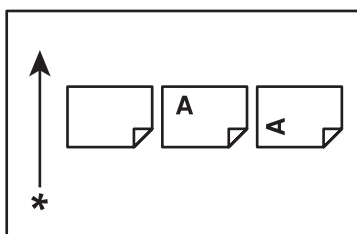
Referências neste manual.

3. A orientação dos documentos ou do papel é descrita neste manual da seguinte forma:

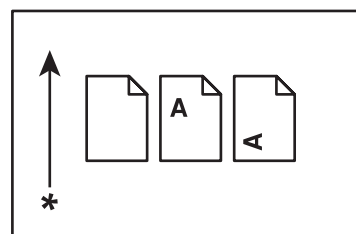
☐, ☐, Alimentação de margem longa (LEF): colocar o documento ou papel na orientação vertical.

☐, ☐, Alimentação de margem curta (SEF): colocar o documento ou papel na orientação horizontal.

Orientação LEF



Orientação SEF



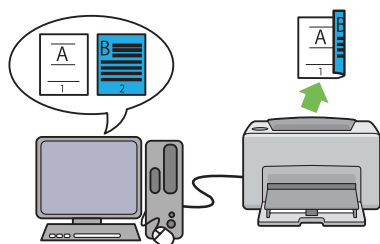
* Direcção da alimentação do papel

Características do produto

Características

Esta secção descreve as características do produto e indica as suas ligações.

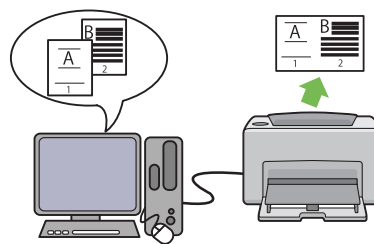
2 Sided Print (Impressão frente/verso) (Manual)



2 Sided Print (Impressão frente/verso) para imprimir duas ou mais páginas na frente e verso de uma única folha de papel manualmente. Esta função permite reduzir o consumo de papel.

Para mais informações, consulte “Impressão dúplice manual (apenas controlador de impressão do Windows)” na página 46.

Multiple-Up (Páginas por folha (várias em 1)) Imprimir



Multiple-Up (Páginas por folha (várias em 1)) permite imprimir várias páginas numa única folha de papel. Esta função permite reduzir o consumo de papel.

Para mais informações, consulte a Help (Ajuda) do controlador de impressão.

Capítulo 1

Especificações

Especificações

Este capítulo lista as especificações principais da impressora. Tenha em atenção que as especificações do produto podem ser alteradas sem aviso prévio.

Itens	Descrição
Código do produto	Epson AcuLaser C1700 220V: C11CB71001 Epson AcuLaser C1700 110V: C11CB71011
Tipo	Para secretária
Método de impressão	Xerografia LED Importante: LED + sistema electrofotográfico LED
Sistema de fusão	Sistema de fusão térmica utilizando uma correia
Velocidade de impressão contínua*1:	A4☐: quando o papel normal é alimentado a partir do alimentador multiusos 1 lado a cores*2: 10 folhas/min. 1 lado monocromático: 12 folhas/min. Importante: *1 A velocidade de impressão pode diminuir devido a factores tais como tipo de papel, tamanho do papel e condições de impressão. *2 Ao imprimir continuamente um único documento no formato A4☐.
Resolução	Resolução de processamento de dados: 600 × 600 ppp Resolução de saída: 1200 × 2400 ppp
Tom/cor	256 tons/cores (16,7 milhões de cores)

Itens	Descrição
Tamanho do papel	<p>Alimentador multiusos:</p> <p>A4, B5, A5, Legal (8,5 × 14"), Folio (8,5 × 13"), Carta (8,5 × 11"), Executive, Env. n.º 10, Monarch, DL, C5, Tamanho personalizado (largura: 76,2 – 215,9 mm, comprimento: 127 – 355,6 mm)</p> <p>Perda de imagem: 4,1 mm a partir das margens superior, inferior, esquerda e direita</p>
Tipo de papel	<p>Normal, bond, lightweight cardstock, lightweight glossy cardstock, reciclado, etiquetas, envelope, timbrado, pré-impresso, perfurado, colorido, especial, tipo personalizado</p> <p>Importante:</p> <ul style="list-style-type: none"> <input type="checkbox"/> Utilize apenas o tipo de papel recomendado. Utilizar outro tipo de papel além do recomendado para a impressora pode causar problemas de impressão. Não utilize papel especial para jacto de tinta. <input type="checkbox"/> Tenha em atenção que pode ocorrer uma baixa qualidade da impressão devido a problemas de impressão relacionados com o tipo de papel ao utilizar a impressora num ambiente seco, frio ou muito húmido. <input type="checkbox"/> Imprimir sobre o lado impresso ou no verso da folha de papel que já foi impressa pode resultar numa baixa qualidade de impressão. <input type="checkbox"/> Ao imprimir em envelopes, utilize envelopes que não possuam autocolante. <input type="checkbox"/> O tipo de papel utilizado e as condições ambientais podem afectar a qualidade de impressão. Como tal, é recomendado que teste a impressão e confirme a qualidade de impressão correcta antes de utilizar a impressora.
Capacidade de papel	<p>Padrão:</p> <p>Alimentador multiusos: 150 folhas</p>
Capacidade do receptor	Padrão: aproximadamente 100 folhas (voltadas para baixo)
Função impressão dos 2 lados	Padrão (Manual)
Capacidade de memória	<p>Padrão: 64 MB (integrados)</p> <p>Importante: A capacidade de memória supracitada não garante a qualidade de impressão, dependendo esta do tipo e do conteúdo dos dados de impressão.</p>
Espaço em disco	—
Linguagem de descrição da página	— (Baseada em sistema anfitrião)

Itens	Descrição
Sistemas operativos suportados *1	<p>Windows® XP, Windows® XP x64 Edition, Windows Vista®, Windows Vista® x64 Edition, Windows Server® 2003, Windows Server® 2003 x64 Edition, Windows Server® 2008, Windows Server® 2008 x64 Edition, Windows Server® 2008 R2 x64 Edition, Windows® 7, Windows® 7 x64 Edition, Mac OS®*2</p> <p>Importante:</p> <p>*1 Para obter as informações mais recentes sobre os sistemas operativos suportados, contacte o nosso centro de assistência a clientes ou o seu fornecedor.</p> <p>*2 São suportados os sistemas operativos Mac OS® X 10.3.9 – 10.6.</p>
Interface	Padrão: USB 1.1/2.0 (Hi-Speed)
Fonte de alimentação	<p>CA 110 – 127 V ± 10%; 7 A; ambos 50/60 Hz ± 3 Hz</p> <p>CA 220 – 240 V ± 10%; 5 A; ambos 50/60 Hz ± 3 Hz</p>
Consumo de energia	<p>Máximo: 285 W, Durante o Mode 2 (Modo 2) do Power Saver Mode: 5 W ou menos</p> <p>Média:</p> <p>Durante o modo de espera: 66 W</p> <p>Durante a impressão a cores contínua: 285 W</p> <p>Durante a impressão monocromática contínua: 285 W</p> <p>Importante:</p> <p>Mode 1 (Modo 1) do Power Saver Mode: média 11 W</p> <p>(A impressora não utiliza electricidade quando a energia está desligada, mesmo com o cabo de alimentação ligado).</p>
Dimensões (apenas unidade principal)	<p>394 (L) × 304 (P)*1 × 234 (A) mm</p> <p>Importante:</p> <p>*1 Quando a tampa frontal está fechada.</p>
Peso	Unidade principal: 10,55 kg (apenas unidade principal, incluindo as unidades de toner)
Ambiente de utilização	<p>Durante a utilização: temperatura: 10 – 32 °C; humidade: 10 – 85% (excepto mau funcionamento devido a condensação de humidade)</p> <p>Não utilização: temperatura: -20 – 40 °C; humidade: 5 – 85% (excepto mau funcionamento devido a condensação de humidade)</p> <p>Importante:</p> <p>Até que as condições (temperatura e humidade) no interior da impressora se adaptem ao ambiente de instalação, determinadas qualidades de papel podem dar origem a impressões de baixa qualidade.</p>

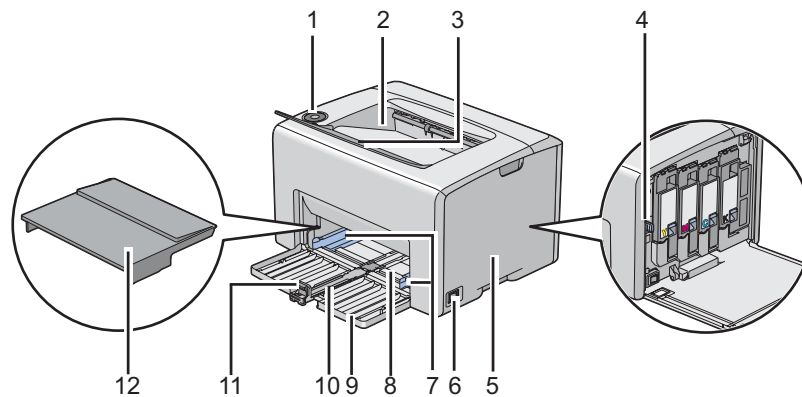
Capítulo 2

Operações básicas

Componentes principais

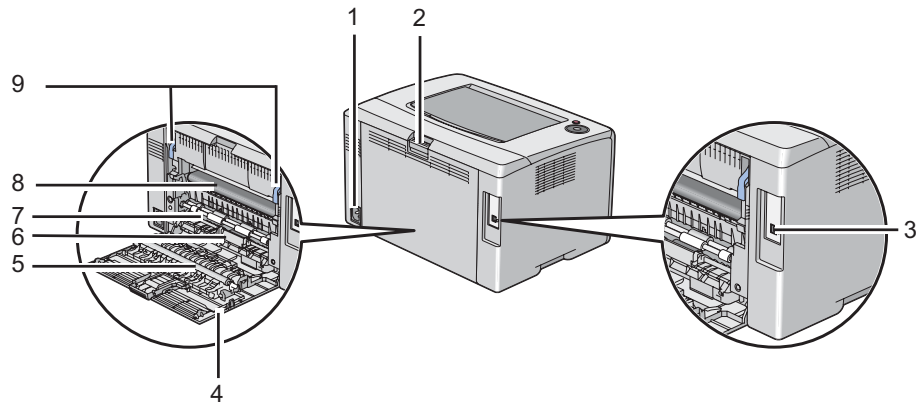
Esta secção fornece uma descrição da Epson AcuLaser C1700 series.

Vista frontal



1	Painel do operador	2	Receptor central
3	Extensão do receptor	4	Haste de limpeza das cabeças de impressão
5	Tampa de acesso ao toner	6	Interruptor de alimentação
7	Guias de largura do papel	8	Alimentador multiusos (MPF)
9	Tampa frontal	10	Barra de deslocação
11	Guia de comprimento	12	Tampa do papel

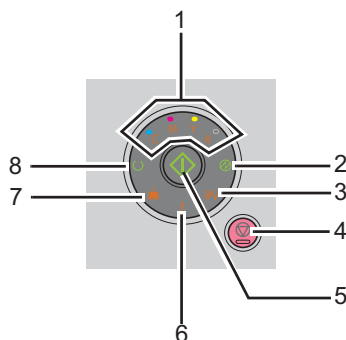
Perspectiva posterior



1	Conector de alimentação	2	Pega tampa posterior
3	Porta USB	4	Porta posterior
5	Rolo de transferência	6	Calha de papel
7	Rolete do alimentador de papel	8	Correia de transferência
9	Alavancas		








Painel do operador

O painel do operador possui dois botões e vários indicadores que mostram o estado da impressora.




1. Indicadores de toner

- Indica se o toner está a acabar ou vazio ou se ocorreu um erro de toner.

2. Indicador  (**Economia de energia**)
 - Indica que a impressora está no Power Saver Mode.
3. Indicador  (**Encravamento**)
 - Indica que ocorreu um encravamento de papel.
4. Botão  (**Cancelar tarefa**)
 - Pressione este botão para cancelar uma tarefa ou eliminar um erro.
5. Botão/Indicador  (**Iniciar**)
 - Pressione este botão para iniciar impressões dos 2 lados após colocar o papel.
 - Mantenha pressionado este botão para imprimir páginas de relatório.
6. Indicador  (**Erro**)
 - Indica que ocorreu um erro.
7. Indicador  (**Colocar papel**)
 - Indica que não existe papel colocado na impressora ou que o tamanho do papel é incorrecto.
8. Indicador  (**Pronta/Dados**)
 - Indica o estado da impressora, tal como a receber e a imprimir dados.

Os indicadores fornecem informações sobre o estado da impressora e ajudam-no a localizar cada problema.


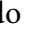

Indicador	Estado	Condição
Toner	Luz laranja acesa	O toner específico está a acabar ou não está instalado quando são utilizadas unidades de toner originais (Non Genuine Toner (Toner incompatível)) está desactivado no Printer Setting Utility). Todos os indicadores de toner acendem quando a impressora está no modo de toner não original (Non Genuine Toner (Toner incompatível)) está definido como On (Activado) no Printer Setting Utility).
	Luz laranja intermitente	A unidade de toner específica está vazia ou é inválida quando são utilizadas unidades de toner originais (Non Genuine Toner (Toner incompatível)) está desactivado no Printer Setting Utility).

Indicador	Estado	Condição
Economia de energia	Luz verde acesa	A impressora está no Power Saver Mode.
	Luz verde intermitente	A impressora está a cancelar uma tarefa de impressão.
Encravamento	Luz laranja intermitente	Ocorreu um encravamento de papel.
Iniciar	Luz verde intermitente	Para continuar a imprimir, pressione o botão  (Iniciar).
Erro	Luz laranja acesa	Ocorreu um erro.
	Luz laranja intermitente	Ocorreu um erro fatal.
Colocar papel	Luz laranja intermitente	Não existe papel colocado na impressora ou que o tamanho do papel é incorrecto.
Pronta/Dados	Luz verde acesa	A impressora está pronta para imprimir.
	Luz verde intermitente	A impressora está a processar, a imprimir ou a cancelar.

Imprimir uma página de Panel Settings (Config painel)

A página de Panel Settings (Config painel) mostra as definições actuais para o sistema e manutenção.

O painel do operador

1. Mantenha pressionado o botão  (**Iniciar**) quando o indicador  (**Pronta/Dados**) acender (estado operacional) até o indicador  (**Pronta/Dados**) piscar.

As páginas Panel Settings (Config painel), Printer Settings (Config impress.) e Error History Report são impressas.

O Printer Setting Utility

O seguinte procedimento utiliza o Microsoft® Windows® XP como exemplo.

1. Clique em **Start (Iniciar) — All Programs (Todos os programas) — EPSON — EPSON Printer Software — EPSON AL-C1700 — Printer Setting Utility**.

Nota:

A janela **Select Printer (Selecionar Impressora)** aparece neste passo, quando estão instalados vários controladores de impressão no computador. Nesse caso, clique no nome da impressora pretendida listada em **Printer Name (Nome da Impressora)**.

O Printer Setting Utility aparece.



2. Clique no separador **Printer Settings Report (Relatório da Configuração da Impressora)**.
3. Seleccione **Information Pages (Páginas de Informação)** a partir da lista à esquerda da página.

A página **Information Pages (Páginas de Informação)** é apresentada.

4. Clique no botão **Panel Settings (Configurações do Painel)**.

A página Panel Settings (Config painel) é impressa.

Power Saver Mode

A impressora possui uma função de economia de energia que reduz o consumo de energia durante os períodos de inactividade. Esta função funciona de dois modos: o Mode 1 (Modo 1) e o Mode 2 (Modo 2). O consumo de energia da impressora no Mode 2 (Modo 2) é menor que no Mode 1 (Modo 1). Por defeito, a impressora muda para o Mode 1 (Modo 1) cinco minutos após a impressão da última tarefa. Em seguida, a impressora muda para o Mode 2 (Modo 2) após seis minutos de inactividade. Quando a impressora está no Mode 1 (Modo 1), desligam-se todas as lâmpadas do painel do operador, excepto a do indicador de  (**Economia de energia**) e a do indicador que informa a ocorrência de um problema. No Mode 2 (Modo 2), desligam-se todas as lâmpadas do painel do operador, excepto a do indicador de  (**Economia de energia**).

As predefinições de origem de cinco (Mode 1 (Modo 1)) e seis minutos (Mode 2 (Modo 2)) são alteráveis dentro do intervalo de 5 a 30 minutos (Mode 1 (Modo 1)) e 1 a 6 minutos (Mode 2 (Modo 2)). A impressora regressa ao estado pronto para imprimir dentro de 25 segundos, quando reactivada.

Definir o período de tempo para o Power Saver Mode

Pode especificar o período de tempo para o Power Saver Mode. A impressora muda para o Power Saver Mode após o período de tempo especificado.

O seguinte procedimento utiliza o Microsoft Windows XP como exemplo.

1. Clique em **Start (Iniciar) — All Programs (Todos os programas) — EPSON — EPSON Printer Software — EPSON AL-C1700 — Printer Setting Utility**.

Nota:

A janela **Select Printer (Seleccionar Impressora)** aparece neste passo, quando estão instalados vários controladores de impressão no computador. Nesse caso, clique no nome da impressora pretendida listada em **Printer Name (Nome da Impressora)**.

O Printer Setting Utility aparece.

2. Clique no separador **Printer Maintenance (Manutenção da Impressora)**.
3. Selecione **System Settings (Configuração do Sistema)** a partir da lista à esquerda da página.

A página **System Settings (Configuração do Sistema)** é apresentada.

4. Especifique o período de tempo para o **Mode 1 (Modo 1)** e **Mode 2 (Modo 2)** para o **Power Saver Mode (Modo de Economia de Energia)**.
5. Clique no botão **Apply New Settings (Aplicar Configurações Novas)** para aplicar.

Sair do Power Saver Mode

A impressora sai automaticamente do Power Saver Mode quando recebe uma tarefa de impressão de um computador. Para sair manualmente do Power Saver Mode, pressione qualquer botão do painel do operador.

Nota:

Abrir e fechar a porta posterior irá fazer com que a impressora saia do Mode 1 (Modo 1).

Capítulo 3

Software da gestão da impressora

Controlador de impressão

Para aceder a todas as funções da impressora, instale o controlador de impressão a partir do *disco de software*.

O controlador de impressão permite a comunicação entre o computador e a impressora e fornece acesso às funções da impressora.

Consulte também:

- ❑ “Instalar o controlador de impressão em computadores com o sistema operativo Windows” na página 27
- ❑ “Instalar o controlador de impressão em computadores com o sistema operativo Mac OS X” na página 29

Printer Setting Utility (Apenas Windows)

O Printer Setting Utility permite visualizar os especificar as definições do sistema. Também é possível diagnosticar as definições do sistema utilizando o Printer Setting Utility.

O Printer Setting Utility é composto pelos separadores **Printer Settings Report (Relatório da Configuração da Impressora)**, **Printer Maintenance (Manutenção da Impressora)** e **Diagnosis (Diagnóstico)**.

O Printer Setting Utility é instalado com o controlador de impressão Epson.

Status Monitor (Apenas Windows)

Pode verificar o estado da impressora através do Status Monitor. Faça duplo clique no ícone da impressora do Status Monitor na barra de tarefas na parte inferior direita do ecrã. Aparece a janela **Select Printer (Seleccção de Impressora)**, que apresenta o nome da impressora, a porta de ligação da impressora e o estado da impressora. Verifique a coluna **Status (Estado)** para saber o estado actual da impressora.

Botão **Status Setting (Configuração de Estado)**: apresenta o ecrã **Status Settings (Configuração de Estado)** e permite modificar as definições do Status Monitor.

Clique no nome da impressora pretendida listada na janela **Select Printer (Seleção de Impressora)**. A janela **Status Monitor** aparece.

A janela **Status Monitor** avisa quando existe uma advertência ou quando ocorreu um erro fatal como, por exemplo, quando ocorre encravamento de papel ou o toner está a acabar.

Por defeito, a janela **Status Monitor** inicia automaticamente quando a impressão começa. Pode especificar as condições para iniciar a janela **Status Monitor** em **Auto start setup (Configuração de início automático)**.

Para alterar as definições de apresentação emergente da janela **Status Monitor**:

O seguinte procedimento utiliza o Microsoft® Windows® XP como exemplo.

1. Clique em **Start (Iniciar) — All Programs (Todos os programas) — EPSON — Status Monitor — Activate Status Monitor**.

A janela **Select Printer (Seleção de Impressora)** aparece.

2. Clique em **Status Setting (Configuração de Estado)**.

A caixa de diálogo **Status Settings (Configuração de Estado)** aparece.

3. Selecciono o separador **Pop up setting (Configuração de janela emergente)** e, em seguida, seccione o tipo de apresentação emergente a partir de **Auto start setup (Configuração de início automático)**.

Também pode verificar o nível de toner da impressora e as informações sobre tarefas na janela **Status Monitor**.

O Status Monitor é instalado com o controlador de impressão Epson.

Launcher (Apenas Windows)

Ao utilizar a janela **Launcher**, pode abrir a **Status Window (Janela de estado)** e o **Printer Setting Utility**.

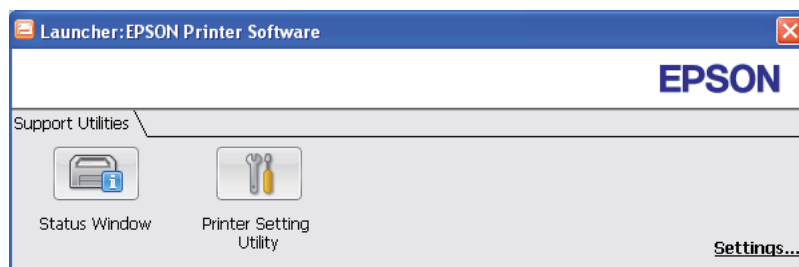
O **Launcher** é instalado com o controlador de impressão Epson.

O seguinte procedimento utiliza o Windows XP como exemplo.

Para abrir a janela do **Launcher**:

1. Clique em **Start (Iniciar) — All Programs (Todos os programas) — EPSON — EPSON Printer Software — Launcher**.

A janela **Launcher** aparece.



2. A janela do **Launcher** fornece dois botões: **Status Window (Janela de estado)** e **Printer Setting Utility**.

Para sair, clique no botão **X** no canto superior direito da janela.

Para mais informações, clique no botão/ícone **Help (Ajuda)** de cada aplicação.

<p>Status Window (Janela de estado)</p>	<p>Clique para abrir a janela do Status Monitor.</p> <p>Consulte também: "Status Monitor (Apenas Windows)" na página 19</p>
<p>Printer Setting Utility</p>	<p>Clique para abrir o Printer Setting Utility.</p> <p>Consulte também: "Printer Setting Utility (Apenas Windows)" na página 19</p>

Status Monitor Widget (Apenas Mac OS X)

O Status Monitor Widget é um utilitário da impressora que promove uma utilização eficiente da impressora através da troca de informações entre o Mac OS® X e a impressora.

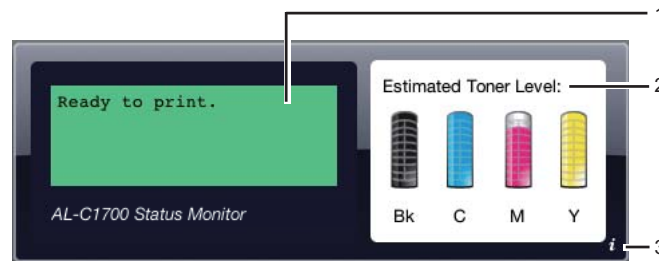
Pode instalar o Status Monitor Widget a partir do *disco de software*. Para mais informações sobre a instalação, consulte “Instalar o software” na página 30.

Para abrir o Status Monitor Widget:

Clique no ícone **Dashboard** da dock (barra de programas) para executar o Dashboard.



A janela **Status Monitor** aparece.



1. Área de mensagens do estado da impressora

Apresenta uma mensagem sobre o estado actual da impressora.

Nota:

- ❑ O Status Monitor Widget obtém automaticamente as informações sobre a impressora no intervalo actualizado que pode ser especificado nas preferências. Além disso, o estado da impressora é actualizado quando inicia o Dashboard ou fecha as preferências.
- ❑ Se a impressora não responder ou se a impressora estiver a processar uma tarefa utilizando uma ligação USB, “Cannot get printer information. (Não é possível obter informações da impressora)” é apresentado.

2. Área de imagem do estado da impressora

Apresenta a imagem da condição da impressora.

- ❑ Imagem do nível de toner estimado

Apresenta o nível de toner estimado para cada cor se a impressora estiver a funcionar correctamente.

Inferior a 29%



Inferior a 9%



Desconhecido



Nota:

Se o utilitário não receber uma resposta da impressora, a imagem de toner desconhecido aparece.

- Imagem de erro da impressora

Apresenta uma imagem de indicação quando ocorre um erro.



Ocorreu um erro e a impressora não pode ser utilizada.

Nota:

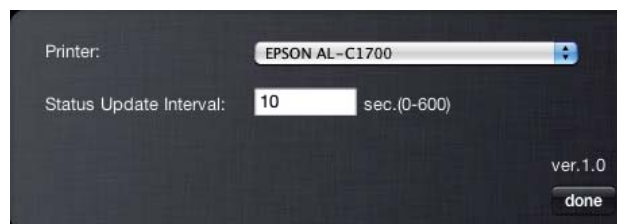
Para saber os detalhes sobre o erro e como eliminar o problema, verifique as luzes do painel do operador e consulte “Compreender as luzes do painel do operador” na página 64 para saber o seu significado.

3. Botão de informações (i)

Clique neste botão para abrir as preferências.

Nota:

O botão de informações (i) aparece no canto inferior direito da janela quando o cursor está sobre a janela do Status Monitor.



Printer	Apresenta uma lista dos nomes das impressoras disponíveis na lista pendente. A primeira impressora apresentada na lista é a impressora predefinida.
Status Update Interval	Pode especificar o intervalo de actualização do estado da impressora. Por defeito, está definido para obter as informações sobre a impressora a cada 10 segundos. O intervalo varia entre 0 e 600.
Botão done	Clique neste botão para regressar à janela do Status Monitor .

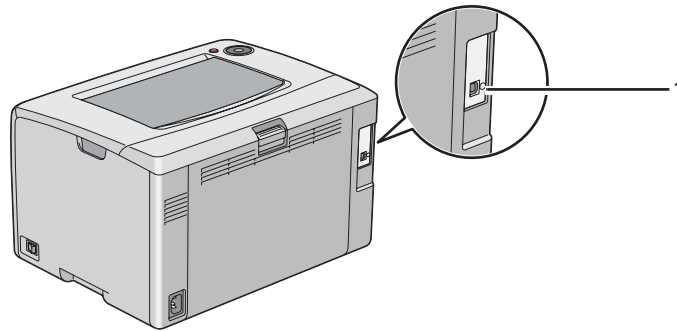
Capítulo 4

Instalar o controlador de impressão

Ligar a impressora

O cabo de ligação da Epson AcuLaser C1700 series deve cumprir os seguintes requisitos:

Tipo de ligação	Especificação da ligação
USB	Compatível com USB 1.1/2.0



1	Porta USB	
---	-----------	--

Ligar a impressora ao computador

Ligar a impressora através de USB. Uma ligação USB é uma ligação directa e não é utilizada para redes.

A função disponível é apresentada na seguinte tabela.

Tipo de ligação	Função disponível
USB	Pode enviar tarefas de impressão a partir de um computador.

Ligação USB

Uma impressora local é uma impressora que está directamente ligada ao computador utilizando um cabo USB.

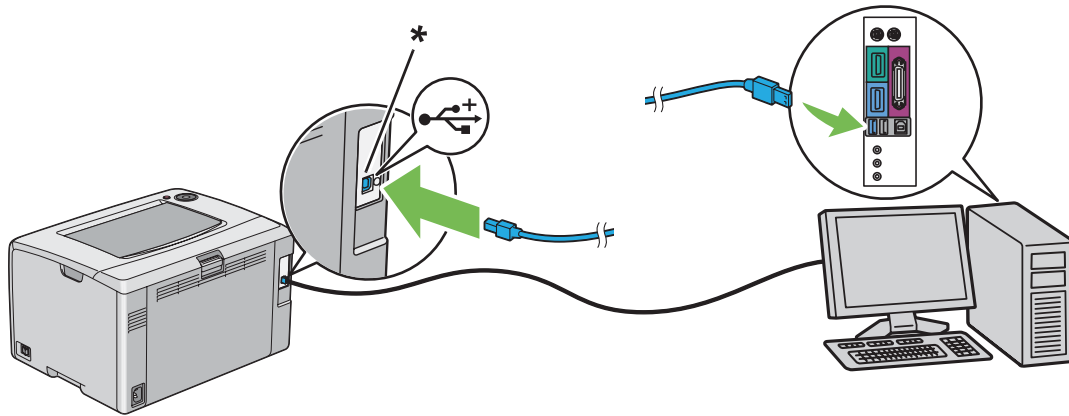
Os seguintes sistemas operativos suportam uma ligação USB:

- Microsoft® Windows® XP
- Windows XP 64 bits Edition
- Windows Server® 2003
- Windows Server 2003 x64 Edition
- Windows Server 2008
- Windows Server 2008 64 bits Edition
- Windows Server 2008 R2
- Windows Vista®
- Windows Vista 64 bits Edition
- Windows 7
- Windows 7 64 bits Edition
- Mac OS® X 10.3.9/10.4.11/10.5.8 -10.6

Para ligar a impressora a um computador:

1. Certifique-se de que a impressora, o computador ou quaisquer outros dispositivos ligados estão desligados e remova o cabo de alimentação da tomada/fonte de energia.

2. Ligue o conector USB de menores dimensões à porta USB na parte posterior da impressora e a outra extremidade do cabo a uma porta USB do computador.



* Porta USB

Nota:

Não ligue o cabo USB da impressora ao conector USB disponível no teclado.

Instalar o controlador de impressão em computadores com o sistema operativo Windows

Configuração da ligação USB

O seguinte procedimento utiliza o Windows XP como exemplo.

Quando a impressora está ligada ao computador através de um cabo USB

1. Introduza o disco de software na unidade de CD/DVD do computador.

Nota:

Se o disco de software não iniciar automaticamente, clique em **Start (Iniciar)** (**Start (Iniciar)** para o Windows XP) — **All Programs (Todos os programas)** (para o Windows Vista e Windows 7) — **Accessories (Acessórios)** (para o Windows Vista e Windows 7) — **Run (Executar)** e, em seguida, introduza **D:\setup.exe** (em que D é a letra da unidade do computador) e, em seguida, clique em **OK**.

2. Ligue a impressora.

Nota:

Se aparecer **Found New Hardware Wizard (Assistente de novo hardware encontrado)**, clique em **Cancel (Cancelar)**.

3. Clique em **Easy Install**.

Aparece o **SOFTWARE LICENSE AGREEMENT (ACORDO DE LICENÇA DE SOFTWARE)**.

4. Se aceitar os termos do **SOFTWARE LICENSE AGREEMENT (ACORDO DE LICENÇA DE SOFTWARE)**, seleccione **Agree (Aceitar)** e, em seguida, clique em **Next (Seguinte)**.

É iniciado o **Easy Install Navi**.

5. Clique em **Installing Drivers and Software (Instalar os controladores e o software)**.
6. Siga as instruções apresentadas no ecrã.

A instalação Plug and Play inicia e o software de instalação avança para a próxima página automaticamente.

7. Clique em **Finish (Concluir)** para sair do assistente.

Quando a impressora não está ligada ao computador através de um cabo USB

1. Desligue a impressora.
2. Introduza o *disco de software* na unidade de CD/DVD do computador.

Nota:

Se o disco de software não iniciar automaticamente, clique em **Start (Iniciar) (Start (Iniciar)** para o Windows XP) — **All Programs (Todos os programas)** (para o Windows Vista e Windows 7) — **Accessories (Acessórios)** (para o Windows Vista e Windows 7) — **Run (Executar)** e, em seguida, introduza **D:\setup.exe** (em que D é a letra da unidade do computador) e, em seguida, clique em **OK**.

3. Clique em **Easy Install**.

Aparece o **SOFTWARE LICENSE AGREEMENT (ACORDO DE LICENÇA DE SOFTWARE)**.

4. Se aceitar os termos do **SOFTWARE LICENSE AGREEMENT (ACORDO DE LICENÇA DE SOFTWARE)**, seleccione **Agree (Aceitar)** e, em seguida, clique em **Next (Seguinte)**.

É iniciado o **Easy Install Navi**.

5. Clique em **Installing Drivers and Software (Instalar os controladores e o software)**.
6. Siga as instruções no ecrã para ligar o computador e a impressora através do cabo USB e, em seguida, ligue a impressora.
7. Clique em **Finish (Concluir)** para sair do assistente.
8. Continue com a instalação Plug and Play.

Instalar o controlador de impressão em computadores com o sistema operativo Mac OS X

Instalar o controlador

O seguinte procedimento utiliza o Mac OS X 10.6 como exemplo.

1. Execute o *disco de software* no Mac OS X.
2. Clique duas vezes no ícone **AL-C1750 C1700 Installer**.
3. Clique em **Continue (Continuar)** no ecrã apresentado.
4. Clique em **Continue (Continuar)** no ecrã **Introduction (Introdução)**.
5. Seleccione um idioma para o **Software License Agreement (Acordo de licença do software)**.
6. Após ler o **Software License Agreement (Acordo de licença do software)**, clique em **Continue (Continuar)**.
7. Se aceitar os termos do **SOFTWARE LICENSE AGREEMENT (ACORDO DE LICENÇA DE SOFTWARE)**, clique em **Agree (Aceitar)** para continuar o processo de instalação.
8. Clique em **Install (Instalar)** para realizar a instalação padrão.
9. Introduza nome e a palavra-passe do administrador e, em seguida, clique em **OK**.

10. Clique em **Close (Fechar)** para concluir a instalação.

Instalar o software

O seguinte procedimento utiliza o Mac OS X 10.6 como exemplo.

1. Execute o *disco de software* no Mac OS X.
2. Clique duas vezes no ícone **AL-C1700 Status Monitor Installer**.
3. Clique em **Continue (Continuar)** no ecrã **Introduction (Introdução)**.
4. Seleccione um idioma para o **Software License Agreement (Acordo de licença do software)**.
5. Após ler o **Software License Agreement (Acordo de licença do software)**, clique em **Continue (Continuar)**.
6. Se aceitar os termos do **SOFTWARE LICENSE AGREEMENT (ACORDO DE LICENÇA DE SOFTWARE)**, clique em **Agree (Aceitar)** para continuar o processo de instalação.
7. Clique em **Install (Instalar)** para realizar a instalação padrão.
8. Introduza nome e a palavra-passe do administrador e, em seguida, clique em **OK**.
9. Clique em **Close (Fechar)** para concluir a instalação.

Adicionar uma impressora

Adicionar uma impressora no Mac OS X 10.5.8/10.6 ou versões posteriores

1. Desligue a impressora e o computador.
2. Ligue a impressora ao computador através do cabo USB.
3. Ligue a impressora e o computador.
4. Apresente **System Preferences (Preferências do Sistema)** e, em seguida, clique no ícone **Print & Fax (Impressão e Fax)**.

5. Confirme se a impressora USB foi adicionada a **Print & Fax (Impressão e Fax)**.
Se a impressora USB não for exibida, execute os seguintes procedimentos.
6. Clique no sinal mais (+) e, em seguida, clique em **Default (Predefinido)**.
7. Selecciona a impressora ligada através de USB da lista **Printer Name (Nome da impressora)**.
Name (Nome), **Location (Localização)** e **Print Using (Imprimir com)** são introduzidos automaticamente.
8. Clique em **Add (Adicionar)**.

Adicionar uma impressora no Mac OS X 10.4.11

1. Desligue a impressora e o computador.
2. Ligue a impressora ao computador através do cabo USB.
3. Ligue a impressora e o computador.
4. Inicie o **Printer Setup Utility (Utilitário de configuração da impressora)**.

Nota:

*Pode localizar o **Printer Setup Utility (Utilitário de configuração da impressora)** na pasta **Utilities (Utilitários)** em **Applications (Aplicações)**.*

5. Confirme se a impressora USB foi adicionada à **Printer List (Lista de impressoras)**.
Se a impressora USB não for exibida, execute os seguintes procedimentos.
6. Clique em **Add (Adicionar)**.
7. Clique em **Default Browser (Navegador padrão)** na caixa de diálogo **Printer Browser (Navegador de impressoras)**.
8. Selecciona a impressora ligada através de USB da lista **Printer Name (Nome da impressora)**.
Name (Nome), **Location (Localização)** e **Print Using (Imprimir com)** são introduzidos automaticamente.
9. Clique em **Add (Adicionar)**.

Adicionar uma impressora no Mac OS X 10.3.9

1. Desligue a impressora e o computador.
2. Ligue a impressora ao computador através do cabo USB.
3. Ligue a impressora e o computador.
4. Inicie o **Printer Setup Utility (Utilitário de configuração da impressora)**.

Nota:

*Pode localizar o **Printer Setup Utility (Utilitário de configuração da impressora)** na pasta **Utilities (Utilitários)** em **Applications (Aplicações)**.*

5. Confirme se a impressora USB foi adicionada à **Printer List (Lista de impressoras)**.

Se a impressora USB não for exibida, execute os seguintes procedimentos.

6. Clique em **Add (Adicionar)**.
7. Seleccione **USB** a partir do menu.
8. Seleccione a impressora a partir da lista **Product (Produto)**.

Printer Model (Modelo da impressora) é seleccionado automaticamente.

9. Clique em **Add (Adicionar)**.

Capítulo 5

Processo básico de impressão

Acerca do material de impressão

A utilização de papel inadequado para a impressão pode dar origem a papel encravado, problemas com a qualidade da imagem ou avariar a impressora. Para obter o melhor desempenho por parte da impressora, recomendamos que utilize apenas o papel descrito nesta secção.

Quando utilizar papel diferente do recomendado, contacte a representação oficial local da Epson ou um fornecedor autorizado.

Directrizes de utilização do material de impressão

O alimentador da impressora suporta vários tamanhos e tipos de papel e outros materiais especializados. Siga estas directrizes ao colocar papel e material:

- Folheie o papel ou outro material especializado antes de o colocar no alimentador multiusos (MPF).
- Não imprima em papel de etiquetas após uma etiqueta ter sido removida de uma folha.
- Utilize apenas envelopes de papel. Não utilize envelopes com janelas, fechos de metal ou autocolantes com faixas de remoção.
- Imprima todos os envelopes apenas numa face.
- Pode ocorrer algum amarrotamento e estampagem durante a impressão de envelopes.
- Não sobrecarregue o alimentador de papel. Não coloque material de impressão acima da linha limite no interior das guias de largura do papel.
- Ajuste as guias de largura do papel ao tamanho do papel.
- Se ocorrerem encravamentos, utilize papel ou outro material proveniente de uma nova embalagem.



Advertência:

Não utilize papel condutor, tal como papel de origami, papel carbónico ou papel com revestimento condutor. Se ocorrerem encravamentos de papel, estes podem provocar um curto-circuito e eventualmente um incêndio.

Consulte também:

- “Colocar material de impressão no alimentador multiusos (MPF)” na página 37
- “Colocar envelopes no alimentador multiusos (MPF)” na página 43
- “Imprimir em papel com tamanho personalizado” na página 58

Material de impressão que pode danificar a impressora

A impressora foi concebida para utilizar diversos tipos de material para as tarefas de impressão. Contudo, alguns materiais podem produzir impressões de baixa qualidade, aumentar os encravamentos de papel ou danificar a impressora.

Materiais inaceitáveis:

- Material áspero ou poroso
- Material de plástico
- Papel que tenha sido dobrado ou enrugado
- Papel com agrafos
- Envelopes com janelas ou fechos de metal
- Envelopes almofadados
- Papel brilhante ou revestido incompatível com impressão a laser
- Material perfurado

**Advertência:**

Não utilize papel condutor, tal como papel de origami, papel carbónico ou papel com revestimento condutor. Se ocorrerem encravamentos de papel, estes podem provocar um curto-circuito e eventualmente um incêndio.

Material de impressão suportado

A utilização de material de impressão inadequado pode dar origem a encravamentos de papel, baixa qualidade de impressão, interrupções e danos na impressora. Para utilizar de forma eficaz as funcionalidades da impressora, utilize o material de impressão sugerido recomendado neste manual.

Importante:

O toner pode sair do material de impressão se ficar molhado em contacto com água, chuva, vapor, etc. Para mais informações, contacte a representação oficial local da Epson ou um fornecedor autorizado.

Material de impressão que pode ser utilizado

Tipos de materiais de impressão que podem ser utilizados nesta impressora:

Nota:

- SEF e LEF indicam a direcção de alimentação do papel; SEF significa alimentação de margem curta. LEF significa alimentação de margem longa.
- Utilize apenas material de impressão a laser. Não utilize papel para jacto de tinta nesta impressora.
- A impressão em material de impressão com um tamanho de papel ou tipo de papel diferente dos seleccionados no controlador de impressão pode dar origem a encravamentos de papel. De modo a garantir que a impressão é efectuada correctamente, seleccione o tamanho e tipo de papel correctos.

Alimentador multiusos (MPF)

Tamanho do papel	A4 SEF (210 × 297 mm) B5 SEF (182 × 257 mm) A5 SEF (148 × 210 mm) Carta SEF (8,5 × 11 polegadas) Legal SEF (8,5 × 14 polegadas) Folio SEF (8,5 × 13 polegadas) Executive SEF (7,25 × 10,5 polegadas) C5 SEF (162 × 229 mm) Monarch SEF (3,875 × 7,5 polegadas) Monarch LEF (7,5 × 3,875 polegadas)* ¹ Env. n.º 10 SEF (4,125 × 9,5 polegadas) DL SEF (110 × 220 mm) DL LEF (220 × 110 mm)* ¹ Tamanho personalizado: Largura: 76,2 – 215,9 mm (3 – 8,5 polegadas)* ² Comprimento: 127 – 355,6 mm (5 – 14 polegadas)* ³
------------------	----------------------------------------------------------------------------------------------------------------------------------------------------------------------------------------------------------------------------------------------------------------------------------------------------------------------------------------------------------------------------------------------------------------------------------------------------------------------------------------------------------------------------------------------------------------------------------------------------------------

Tipo de papel (gramagem)	Normal Bond Lightweight Cardstock Lightweight Glossy Cardstock Etiquetas Envelope Reciclado Timbrado Pré-impresso Perfurado Colorido Especial Utilizador 1
Capacidade de alimentação	150 folhas de papel padrão

*1 Os envelopes Monarch e DL podem ser colocados através de LEF com a aba aberta.

*2 A largura máxima para DL LEF é de 220 mm.

*3 O comprimento mínimo para Monarch LEF é de 3,875 polegadas e para DL LEF é de 110 mm.

Colocar material de impressão

Colocar correctamente o material de impressão ajuda a evitar encravamentos e garante uma impressão sem problemas.

Antes de colocar material de impressão, identifique o lado de impressão recomendado do material de impressão. Normalmente essa informação encontra-se na embalagem do material de impressão.

Nota:

Após colocar papel no alimentador, especifique o mesmo tipo de papel no alimentador de impressão.

Capacidade

A alimentador multiusos (MPF) tem capacidade para:

- 150 folhas de papel padrão
- 16,2 mm de papel grosso

- ❑ Uma folha de papel revestido
- ❑ Cinco envelopes
- ❑ 16,2 mm de etiquetas

Dimensões do material de impressão

O MPF aceita material de impressão com as seguintes dimensões:

- ❑ Largura: 76,2 – 215,9 mm
- ❑ Comprimento: 127 – 355,6 mm

Nota:

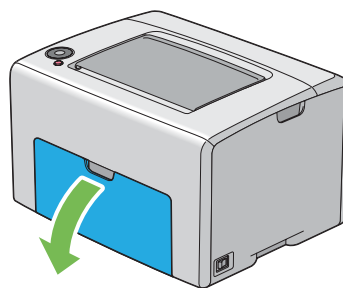
- ❑ *A largura máxima para DL LEF é de 220 mm.*
- ❑ *O comprimento mínimo para Monarch LEF é de 3,875 polegadas e para DL LEF é de 110 mm.*

Colocar material de impressão no alimentador multiusos (MPF)

Nota:

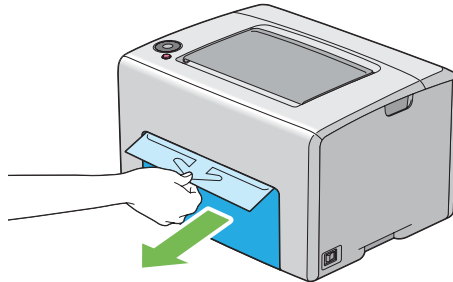
- ❑ *Para evitar encravamentos de papel, não remova a tampa do papel enquanto a impressão estiver em curso.*
- ❑ *Utilize apenas material de impressão a laser. Não utilize papel para jacto de tinta nesta impressora.*

1. Abra a tampa frontal.

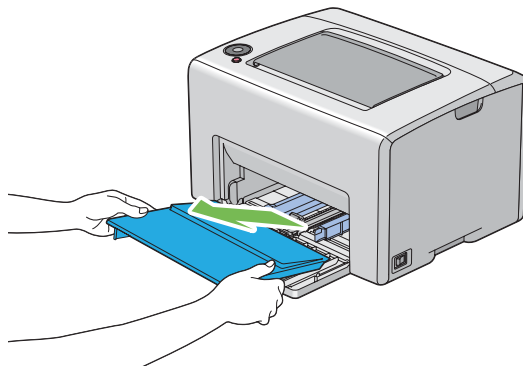


Nota:

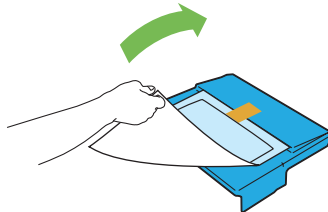
Quando utilizar o MPF pela primeira vez, abra a tampa frontal retirando a folha de instruções.



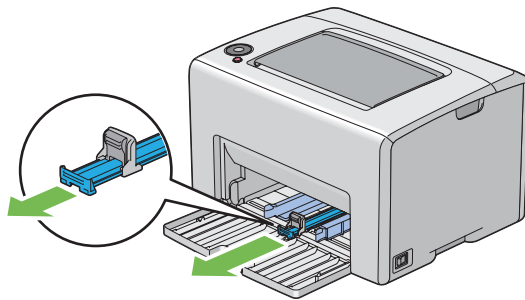
2. Retire a tampa do papel.

**Nota:**

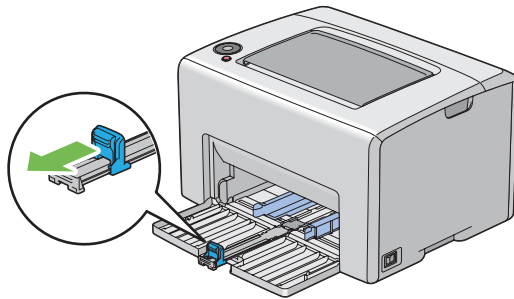
Quando utilizar o MPF pela primeira vez, remova a folha de instruções que se encontra colada à tampa do papel com fita adesiva.



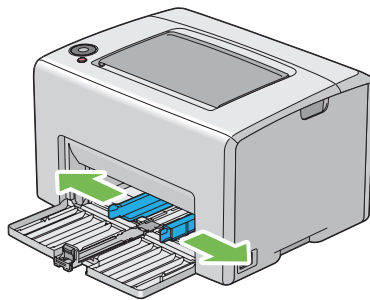
3. Empurre a barra de deslocação para a frente até parar.



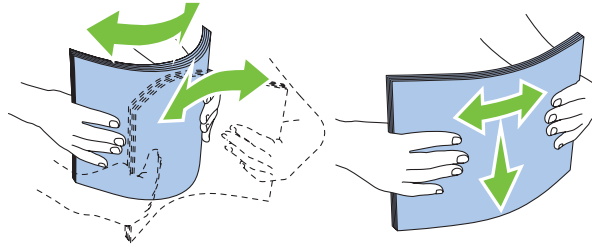
4. Empurre a guia de comprimento para a frente até parar.



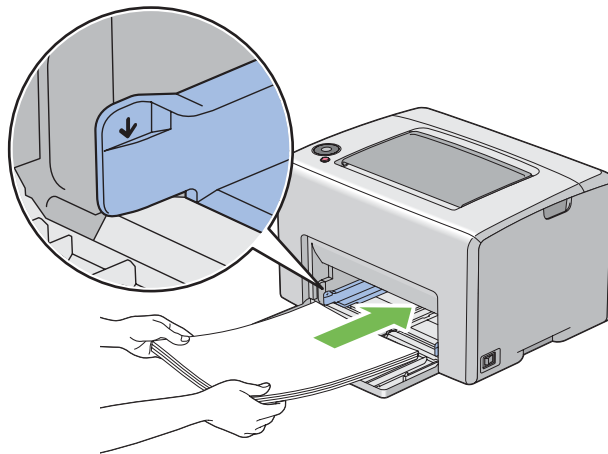
5. Ajuste as guias de largura do papel para a largura máxima.



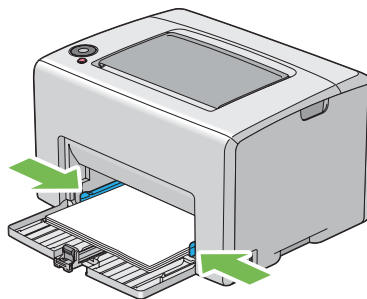
6. Antes de colocar o material de impressão, dobre as folhas para trás e para a frente e, em seguida, folheie-as. Alinhe as margens da resma numa superfície nivelada.



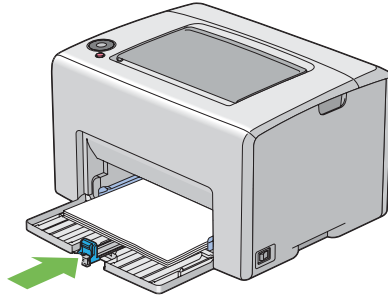
7. Coloque material de impressão no MPF introduzindo primeiro a margem superior e com o lado de impressão recomendado virado para cima.



8. Ajuste as guias de largura do papel até entrarem ligeiramente em contacto com as margens da resma de material de impressão.

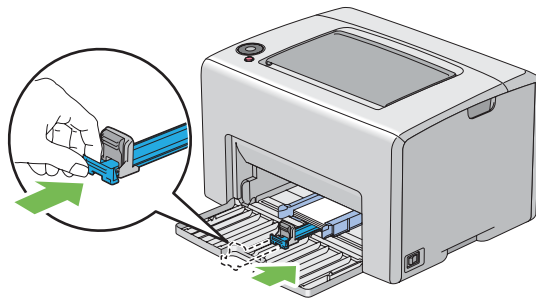


9. Faça deslizar a guia de comprimento em direcção à impressora até entrar em contacto com o material de impressão.

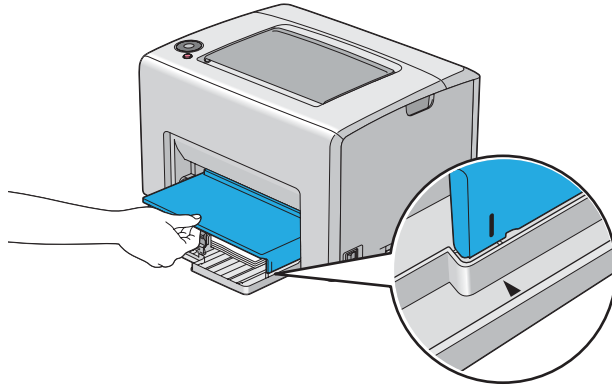
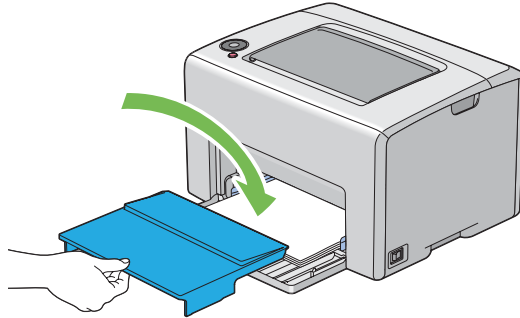


Nota:

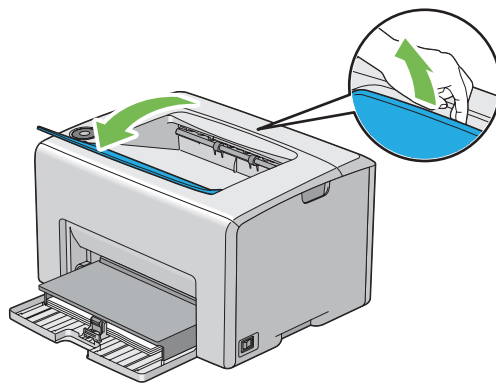
Dependendo do tamanho do material de impressão, faça deslizar primeiro a barra de deslocação para trás até parar e, em seguida, pressione a guia de comprimento e faça-a deslizar para trás até entrar em contacto com o material de impressão.



10. Introduza a tampa do papel na impressora e, em seguida, alinhe a tampa do papel com a marca no MPF.



11. Abra a extensão do receptor.



12. Seleccione o tipo de papel a partir do controlador de impressão se o material de impressão colocado não for papel normal padrão. Se no MPF for colocado material de impressão especificado pelo utilizador, deve especificar a definição de tamanho do papel utilizando o controlador de impressão.

Nota:

Para mais informações acerca da definição do tipo e tamanho de papel no controlador de impressão, consulte a ajuda online fornecida para o controlador de impressão.

Nota:

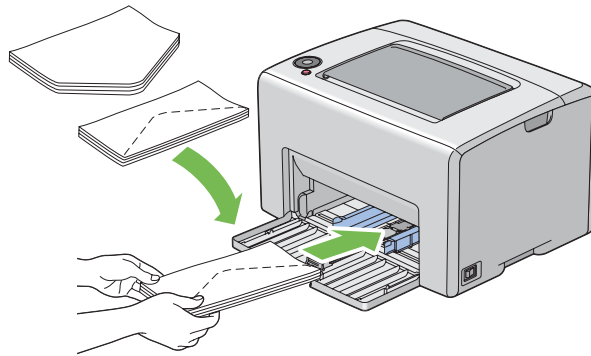
Para papel com o tamanho padrão, ajuste primeiro as guias e, em seguida, defina o papel.

Colocar envelopes no alimentador multiusos (MPF)**Nota:**

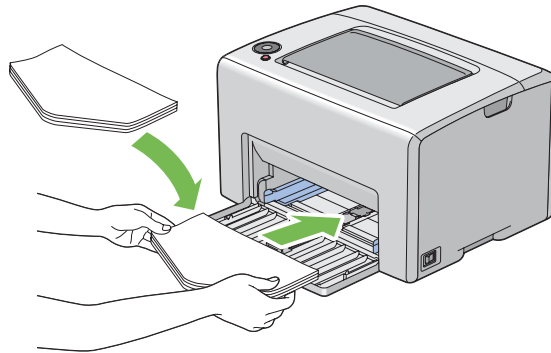
Quando imprimir em envelopes, certifique-se de que especifica a definição do envelope no controlador de impressão. Se não for especificada, a imagem de impressão será rodada em 180 graus.

Quando colocar envelopes n.º 10, DL ou Monarch

Coloque os envelopes com o lado a ser impresso virado para cima, o lado da aba virado para baixo e a aba virada para a direita.



Para evitar que os envelopes DL e Monarch fiquem enrugados, recomenda-se que sejam colocados com o lado de impressão virado para cima, a aba aberta e virados para o utilizador.

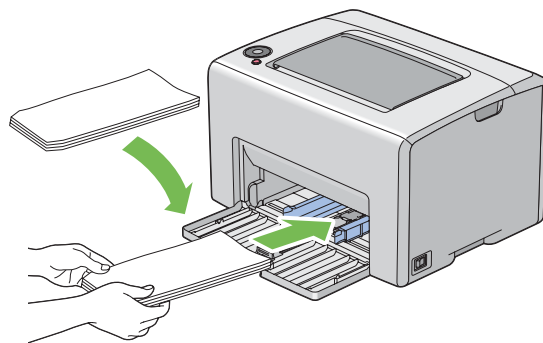


Nota:

Quando colocar os envelopes na orientação de alimentação de margem comprida (LEF), certifique-se de que especifica a orientação horizontal no controlador de impressão.

Quando colocar envelopes C5

Coloque os envelopes com o lado a ser impresso virado para cima, a aba aberta e virados para o utilizador.

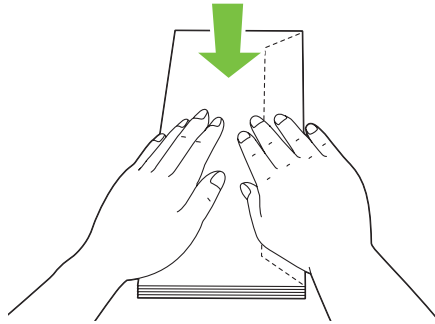


Importante:

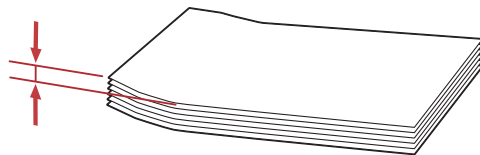
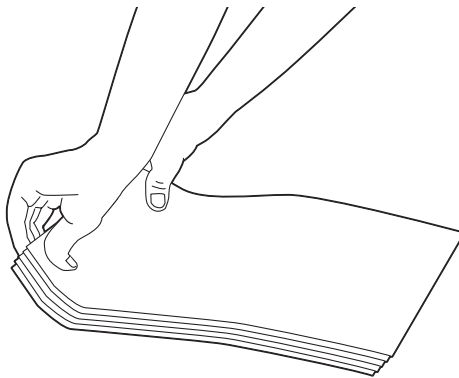
Nunca utilize envelopes com janelas nem revestimentos. Podem dar origem a encravamentos de papel e provocar danos na impressora.

Nota:

- ❑ Se não colocar os envelopes no MPF imediatamente após terem sido removidos da embalagem, estes podem ficar volumosos. Para evitar encravamentos, alise-os conforme abaixo apresentado quando os colocar no MPF.



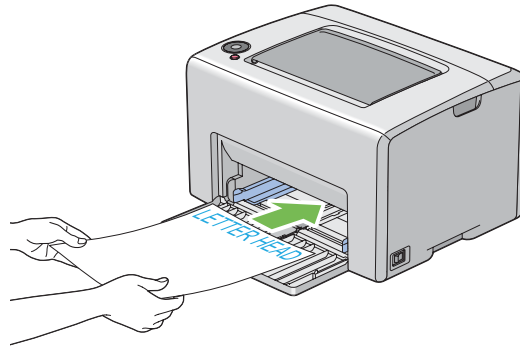
- ❑ Se os envelopes continuarem a não ser alimentados correctamente, adicione alguma curvatura à abas dos envelopes conforme apresentado na seguinte ilustração. A quantidade de curvatura deve ser de 5 mm ou menos.



- ❑ *Para confirmar a orientação correcta de cada material de impressão, tal como envelopes, consulte as instruções no Envelope/Paper Setup Navigator (Configuração Envelope/Papel) no controlador de impressão.*

Colocar papel timbrado no alimentador multiusos (MPF)

Coloque o papel timbrado na impressora com o lado de impressão virado para cima. Certifique-se de que o título no papel timbrado entra em primeiro lugar na impressora.



Impressão dúplex manual (apenas controlador de impressão do Windows)

Nota:

Quando imprimir em papel enrolado, alise o papel e, em seguida, introduza-o no alimentador.

Quando iniciar a impressão dúplex manual, aparece a janela de instruções. Note que a janela não pode ser novamente aberta após ser encerrada. Não encerre a janela até a impressão dúplex estar concluída.

Operações no computador

O seguinte procedimento utiliza o WordPad do Microsoft® Windows® XP como exemplo.

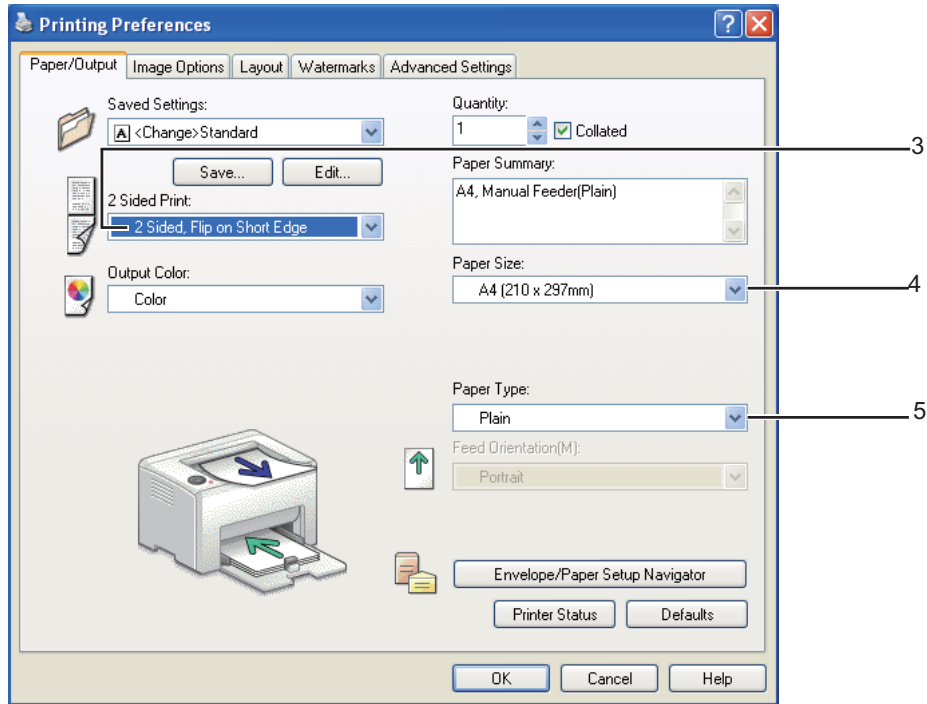
Nota:

*A forma para exibir a caixa de diálogo **Properties (Propriedades)/Printing Preferences (Preferências de impressão)** da impressora difere de acordo com a aplicação. Consulte o manual da respectiva aplicação.*

1. A partir do menu **File (Ficheiro)**, seleccione **Print (Imprimir)**.
2. Seleccione a impressora a partir da lista **Select Printer (Selecionar impressora)** e, em seguida, clique em **Preferences (Preferências)**.

- O separador **Paper/Output (Papéis/Saída)** aparece.

A partir de **2 Sided Print (Impressão frente/verso)**, seleccione **2 Sided, Flip on Short Edge (Frente/verso, Girar na margem curta)** ou **2 Sided Print (Impressão frente/verso)** para definir a forma como as páginas de impressão frente e verso são unidas.



- A partir de **Paper Size (Tamanho do papel)**, seleccione o tamanho do documento a imprimir.
- A partir de **Paper Type (Tipo de papel)**, seleccione o tipo de papel a utilizar.
- Clique em **OK** para fechar a caixa de diálogo **Printing Preferences (Preferências de impressão)**.
- Clique em **Print (Imprimir)** na caixa de diálogo **Print (Imprimir)** para começar a imprimir.

Importante:

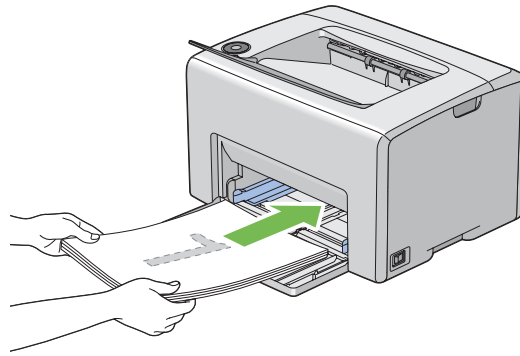
Quando iniciar a impressão dúplex manual, aparece a janela de instruções. Note que a janela não pode ser novamente aberta após ser encerrada. Não encerre a janela até a impressão dúplex estar concluída.

Colocar material de impressão no alimentador multiusos (MPF)

- Primeiro imprima as páginas pares (versos).

Para um documento de seis páginas, os versos são impressos pela ordem da página 6, página 4 e, em seguida, página 2.

O indicador  (**Iniciar**) pisca e o indicador  (**Pronta/Dados**) acende-se quando as páginas pares estiverem impressas.

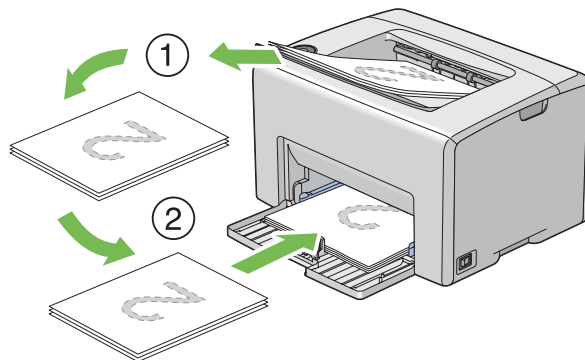



2. Após as páginas pares estarem impressas, remova a resma de papel do receptor central.

Nota:

As impressões curvadas ou enroladas podem provocar encravamentos de papel. Alise-as antes de as colocar.

3. Empilhe as impressões e coloque-as conforme estão (com o lado em branco virado para cima) no MPF.



4. Pressione o botão  (**Iniciar**).

As páginas são impressas pela ordem da página 1 (verso da página 2), página 3 (verso da página 4) e, em seguida, página 5 (verso da página 6).

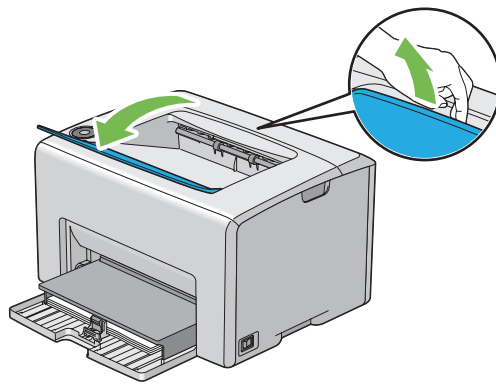
Nota:

Imprimir em ambos os lados do papel não é possível se o documento for composto por vários tipos de papel.

Utilizar a extensão do receptor

A extensão do receptor foi concebida para evitar que o material de impressão caia da impressora após a tarefa de impressão estar concluída.

Antes de imprimir um documento, certifique-se de que a extensão do receptor está aberta.



Imprimir

Esta secção abrange como imprimir determinadas listas de informações a partir da impressora e como cancelar uma tarefa.

Enviar uma tarefa para imprimir

Instale o controlador de impressão para utilizar todas as funcionalidades da impressora. Quando selecciona **Print (Imprimir)** num programa de software, abre-se uma janela a representar o controlador de impressão. Selecciona as definições apropriadas para a tarefa específica que está a enviar para impressão. As definições de impressão seleccionadas a partir do controlador de impressão prevalecem sobre as predefinições do menu seleccionadas a partir do Printer Setting Utility.

Pode ser necessário clicar em **Preferences (Preferências)** na caixa de diálogo inicial de **Print (Imprimir)** para visualizar todas as definições do sistema disponíveis para alteração. Se não estiver familiarizado com uma funcionalidade na janela do controlador de impressão, abra a ajuda online para mais informações.

Para imprimir uma tarefa a partir de uma aplicação do Windows comum:

1. Abra o ficheiro que pretende imprimir.
2. A partir do menu **File (Ficheiro)**, seleccione **Print (Imprimir)**.
3. Verifique se está seleccionada a impressora correcta na caixa de diálogo. Modifique as definições do sistema conforme necessário (tais como as páginas que pretende imprimir ou o número de cópias).
4. Para ajustar as definições do sistema que não se encontram disponíveis a partir do ecrã inicial, tais como **Quantity (Quantidade)**, **Paper Size (Tamanho do papel)** ou **Feed Orientation (Orientação alim. de papel)**, clique em **Preferences (Preferências)**.

A caixa de diálogo **Printing Preferences (Preferências de impressão)** aparece.


5. Especifique as definições de impressão. Para mais informações, clique em **Help (Ajuda)**.
6. Clique em **OK** para fechar a caixa de diálogo **Printing Preferences (Preferências de impressão)**.
7. Clique em **Print (Imprimir)** para enviar a tarefa para a impressora seleccionada.

Cancelar uma tarefa de impressão

Existem diversos métodos para cancelar uma tarefa de impressão.

Cancelar a partir do painel do operador

Para cancelar uma tarefa após a sua impressão ter sido iniciada:

1. Pressione o botão  (**Cancelar tarefa**).

Nota:

A impressão é cancelada apenas para a tarefa actual. Todas as tarefas seguintes continuarão a ser impressas.

Cancelar uma tarefa a partir do computador com o sistema operativo Windows

Cancelar uma tarefa a partir da barra de tarefas

Ao enviar uma tarefa para impressão, aparece um pequeno ícone de uma impressora no canto direito da barra de tarefas.

1. Clique duas vezes no ícone da impressora.

Aparece uma lista de tarefas de impressão na janela da impressora.

2. Seleccione a tarefa que pretende cancelar.
3. Pressione a tecla **Delete**.

Cancelar uma tarefa a partir do ambiente de trabalho

1. Minimizar todos os programas para visualizar o ambiente de trabalho.

Clique em **Start (Iniciar) — Printers and Faxes (Impressoras e faxes)** (para Windows XP).

Clique em **Start (Iniciar) — Printers and Faxes (Impressoras e faxes)** (para Windows Server® 2003).

Clique em **Start (Iniciar) — Devices and Printers (Dispositivos e impressoras)** (para Windows 7 e Windows Server 2008 R2).

Clique em **Start (Iniciar) — Control Panel (Painel de controlo) — Hardware and Sound (Hardware e som) — Printers (Impressoras)** (para Windows Vista®).

Clique em **Start (Iniciar) — Control Panel (Painel de controlo) — Printer (Impressora)** (para Windows Server 2008).

Aparece uma lista de todas as impressoras disponíveis.

2. Faça duplo clique na impressora seleccionada ao enviar a tarefa.

Aparece uma lista de tarefas de impressão na janela da impressora.

3. Seleccione a tarefa que pretende cancelar.
4. Pressione a tecla **Delete**.

Seleccionar opções de impressão

Seleccionar preferências de impressão (Windows)

As preferências da impressora controlam todas as suas tarefas de impressão, a menos que as substitua especificamente para uma tarefa. Por exemplo, se quiser utilizar a impressão dúplex para a maior parte das tarefas, defina esta opção nas definições da impressora.

Para seleccionar as preferências da impressora:

1. Clique em **Start (Iniciar) — Printers and Faxes (Impressoras e faxes)** (para Windows XP).

Clique em **Start (Iniciar) — Printers and Faxes (Impressoras e faxes)** (para Windows Server 2003).

Clique em **Start (Iniciar) — Devices and Printers (Dispositivos e impressoras)** (para Windows 7 e Windows Server 2008 R2).

Clique em **Start (Iniciar) — Control Panel (Painel de controlo) — Hardware and Sound (Hardware e som) — Printers (Impressoras)** (para Windows Vista).

Clique em **Start (Iniciar) — Control Panel (Painel de controlo) — Printer (Impressora)** (para Windows Server 2008).

Aparece uma lista de todas as impressoras disponíveis.

2. Clique com o botão direito do rato no ícone da impressora e, em seguida, seleccione **Printing Preferences (Preferências de impressão)**.

O ecrã **EPSON AL-C1700 Printing Preferences (Preferências de impressão)** aparece.

3. Efectue as selecções nos separadores do controlador e, em seguida, clique em **OK** para guardar as selecções.

Nota:

*Para mais informações sobre as opções do controlador de impressão do Windows, clique em **Help (Ajuda)** no separador do controlador de impressão para visualizar a ajuda online.*

Seleccionar opções para uma tarefa individual (Windows)

Se quiser utilizar as opções de impressão especiais para uma determinada tarefa, altere as definições do controlador antes de enviar a tarefa para a impressora. Por exemplo, se quiser utilizar o modo de qualidade de impressão fotográfica para um gráfico em particular, seleccione esta definição no controlador antes de imprimir essa tarefa.

1. Com o documento ou gráfico pretendido aberto na aplicação, aceda à caixa de diálogo **Print (Imprimir)**.
2. Selecciona a Epson AcuLaser C1700 series e clique em **Preferences (Preferências)** para abrir o controlador de impressão.
3. Efectue selecções nos separadores do controlador. Visualize a seguinte tabela sobre opções de impressão específicas.

Nota:

*No Windows, pode guardar as opções de impressão actuais com um nome diferente e aplicá-las a outras tarefas de impressão. Efectue selecções no separador **Paper/Output (Papel/Saída)**, **Image Options (Opções de imagem)**, **Layout**, **Watermarks (Marcas de água)** ou **Advanced Settings (Avançado)** e, em seguida, clique em **Save (Guardar)** em **Saved Settings (Configurações guardadas)** no separador **Paper/Output (Papel/Saída)**. Clique em **Help (Ajuda)** para mais informações.*

4. Clique em **OK** para guardar as selecções.
5. Imprima a tarefa.

Visualize a seguinte tabela sobre opções de impressão específicas:

Opções de impressão para o Windows

Sistema operativo	Separador do controlador	Opções de impressão
Windows XP, Windows XP x 64 bits, Windows Server 2003, Windows Server 2003 x 64 bits, Windows Vista, Windows Vista x 64 bits, Windows Server 2008, Windows Server 2008 x 64 bits, Windows Server 2008 R2, Windows 7 ou Windows 7 x 64 bits	Separador Paper/Output (Papel/Saída)	<input type="checkbox"/> Saved Settings (Configurações guardadas) <input type="checkbox"/> 2 Sided Print (Impressão frente/verso) <input type="checkbox"/> Output Color (Cor de saída) <input type="checkbox"/> Quantity (Quantidade) <input type="checkbox"/> Collated (Intercalado) <input type="checkbox"/> Paper Summary (Resumo do papel) <input type="checkbox"/> Paper Size (Tamanho do papel) <input type="checkbox"/> Paper Type (Tipo de papel) <input type="checkbox"/> Feed Orientation (Orientação alim. de papel) <input type="checkbox"/> Envelope/Paper Setup Navigator (Configuração Envelope/Papel) <input type="checkbox"/> Printer Status (Estado impressora) <input type="checkbox"/> Defaults (Padrões)
	Separador Image Options (Opções de imagem)	<input type="checkbox"/> Output Color (Cor de saída) <input type="checkbox"/> Output Recognition (Reconhecimento de saída) <input type="checkbox"/> Image Adjustment Mode (Modo de ajuste da imagem) <input type="checkbox"/> Image Types (Tipos de imagem) <input type="checkbox"/> Image Auto Correction (Correcção automática da imagem) <input type="checkbox"/> Image Settings (Configurações imagem) <input type="checkbox"/> Color Balance (Equilíbrio de cor) <input type="checkbox"/> Profile Settings (Configurações perfil) <input type="checkbox"/> Defaults (Padrões)
	Separador Layout	<input type="checkbox"/> Image Orientation (Orientação da imagem) <input type="checkbox"/> Multiple-Up (Páginas por folha (várias em 1)) <input type="checkbox"/> Booklet / Poster / Mixed Document / Rotation (Folheto/Poster/ Documento misto/Rotação) <input type="checkbox"/> Fit to New Paper Size (Ajustar ao novo tamanho de papel) <input type="checkbox"/> Specify Zoom (Definir Zoom) <input type="checkbox"/> Image Shift / Print Position (Deslocar margem / Posição de impressão) <input type="checkbox"/> Defaults (Padrões)

Sistema operativo	Separador do controlador	Opções de impressão
Windows XP, Windows Server 2003, Windows Vista, Windows Server 2008 ou Windows 7	Separador Watermarks (Marcas de água)	<input type="checkbox"/> Watermarks (Marcas de água) <ul style="list-style-type: none"> <input type="checkbox"/> New Watermark (Registar marca de água) <input type="checkbox"/> Edit Watermark (Editar marca d'água) <input type="checkbox"/> Delete Watermark (Apagar marca de água) <input type="checkbox"/> Apply to First Page Only (Apenas primeira página) <input type="checkbox"/> Annotation (Opções de cabeçalho/rodapé) <input type="checkbox"/> Defaults (Padrões)
Windows XP, Windows XP x 64 bits, Windows Server 2003, Windows Server 2003 x 64 bits, Windows Vista, Windows Vista x 64 bits, Windows Server 2008, Windows Server 2008 x 64 bits, Windows Server 2008 R2, Windows 7 ou Windows 7 x 64 bits	Separador Advanced Settings (Avançado)	<input type="checkbox"/> Skip Blank Pages (Ignorar páginas em branco) <input type="checkbox"/> Draft Mode (Modo rascunho) <input type="checkbox"/> Other Settings (Graphics Settings) (Outras configurações (configurações de gráfico)) <ul style="list-style-type: none"> <input type="checkbox"/> Items (Itens) <input type="checkbox"/> Settings for (Configurações para) <input type="checkbox"/> About (Acerca de) <input type="checkbox"/> Defaults (Padrões)

Seleccionar opções para uma tarefa individual (Mac OS X)

Para seleccionar as definições de impressão para uma tarefa em particular, altere as definições do controlador antes de enviar a tarefa para a impressora.

1. Com o documento aberto na aplicação, clique em **File (Ficheiro)** e, em seguida, clique em **Print (Imprimir)**.
2. Selecciona a Epson AcuLaser C1700 series a partir de **Printer (Impressora)**.
3. Selecciona as opções de impressão pretendidas a partir dos menus e listas pendentes exibidos.

Nota:

No Mac OS® X, clique em **Save As (Guardar como)** no ecrã do menu **Presets (Predefinições)** para guardar as definições actuais da impressora. Pode criar várias predefinições e guardar cada uma com o seu próprio nome e definições da impressora. Para imprimir tarefas utilizando definições da impressora específicas, clique na predefinição guardada aplicável na lista **Presets (Predefinições)**.

4. Clique em **Print (Imprimir)** para imprimir a tarefa.

Opções de impressão do controlador de impressão do Mac OS X:

A tabela abaixo apresentada utiliza o TextEdit do Mac OS X 10.6 como exemplo.

Opções de impressão para o Mac OS X

Item	Opções de impressão
	<input type="checkbox"/> Copies (Cópias) <input type="checkbox"/> Collated (Agrupar) <input type="checkbox"/> Pages (Páginas) <input type="checkbox"/> Paper Size (Tamanho do papel) <input type="checkbox"/> Orientation (Orientação)
Layout (Esquema)	<input type="checkbox"/> Pages per Sheet (Páginas por Folha) <input type="checkbox"/> Layout Direction (Direcção do Layout) <input type="checkbox"/> Border (Moldura) <input type="checkbox"/> Two-Sided (Dois lados) <input type="checkbox"/> Reverse page orientation (Inverter orientação das páginas) <input type="checkbox"/> Flip horizontally (Inverter horizontalmente)
Paper Handling (Manuseamento do papel)	<input type="checkbox"/> Pages to Print (Páginas a imprimir) <input type="checkbox"/> Page Order (Ordem das Páginas) <input type="checkbox"/> Scale to fit paper size (Ajustar ao tamanho do papel) <input type="checkbox"/> Destination Paper Size (Tamanho do papel alvo) <input type="checkbox"/> Scale down only (Reduzir apenas)
Cover Page (Página de rosto)	<input type="checkbox"/> Print Cover Page (Imprimir página de rosto) <input type="checkbox"/> Cover Page Type (Tipo de página de rosto) <input type="checkbox"/> Billing Info (Informações de facturação)
Scheduler (Programador)	<input type="checkbox"/> Print Document (Imprimir documento) <input type="checkbox"/> Priority (Prioridade)
Job Control (Controlo de tarefas)	<input type="checkbox"/> Account Mode (Modo da conta)
Image Settings (Definições de imagem)	<input type="checkbox"/> Brightness (Brilho) <input type="checkbox"/> Contrast (Contraste) <input type="checkbox"/> Chroma (Saturação)

Item	Opções de impressão
Printer Features (Características da impressora)	<ul style="list-style-type: none"> <input type="checkbox"/> Basic (Básico) <ul style="list-style-type: none"> <input type="checkbox"/> Output Color (Cor de saída) <input type="checkbox"/> Paper Type (Tipo de papel) <input type="checkbox"/> Detailed Settings (Definições detalhadas) <ul style="list-style-type: none"> <input type="checkbox"/> Image Type (Tipo de imagem) <input type="checkbox"/> Image Rotation (180deg) (Rotação da imagem (180 graus)) <input type="checkbox"/> Skip Blank Pages (Avançar páginas em branco) <input type="checkbox"/> Draft Mode (Modo rascunho) <input type="checkbox"/> Trapping (Acumulação) <input type="checkbox"/> Image Enhancement (Melhoramento de imagem) <input type="checkbox"/> Sharpness Adjustment (Ajuste da nitidez) <input type="checkbox"/> Screen (Ecrã) <input type="checkbox"/> Color Balance C/M/Y/K (Equilíbrio de cor C/M/Y/K) <ul style="list-style-type: none"> <input type="checkbox"/> Low Density (Baixa densidade) <input type="checkbox"/> Medium Density (Média densidade) <input type="checkbox"/> High Density (Alta densidade)
Summary (Sumário)	

Imprimir papel com tamanho personalizado

Esta secção explica como imprimir em papel com tamanho personalizado utilizando o controlador de impressão.

O modo de colocação do papel com tamanho personalizado no MPF é igual ao modo de colocação de papel com o tamanho padrão.

Consulte também:

“Colocar material de impressão no alimentador multiusos (MPF)” na página 37

Definir tamanhos de papel personalizados

Antes de imprimir, defina o tamanho personalizado no controlador de impressão.

Nota:

Ao definir o tamanho do papel no controlador de impressão, certifique-se de que especifica um tamanho igual ao do material de impressão utilizado actualmente. A definição de um tamanho errado para impressão pode provocar danos na impressora. Isso aplica-se especialmente se configurar um tamanho maior ao utilizar papel com uma menor largura.

Utilizar o controlador de impressão do Windows

No controlador de impressão do Windows, defina o tamanho personalizado na caixa de diálogo **Custom Paper Size (Tamanho de papel personalizado)**. Esta secção explica o procedimento utilizando o Windows XP como exemplo.

Para o Windows XP ou posterior, a palavra-passe do administrador apenas permite que os utilizadores com direitos de administrador alterem as definições. Os utilizadores sem direitos de administrador apenas podem visualizar o conteúdo.

1. Clique em **Start (Iniciar) — Printers and Faxes (Impressoras e faxes)**.
2. Clique com o botão direito do rato no ícone da impressora e, em seguida, seleccione **Properties (Propriedades)**.
3. Seleccione o separador **Configuration (Configuração)**.
4. Clique em **Custom Paper Size (Tamanho de papel personalizado)**.
5. Seleccione a configuração personalizada que pretende definir a partir de **Details (Detalhes)**.
6. Especifique o comprimento da margem curta e da margem comprida em **Settings for (Configurações para)**. Pode especificar os valores introduzindo-os directamente ou utilizando os botões direccionais para cima e para baixo. O comprimento da margem curta não pode ser superior ao da margem longa, mesmo se estiver dentro do intervalo especificado. O comprimento da margem longa não pode ser inferior ao da margem curta, mesmo se estiver dentro do intervalo especificado.
7. Para atribuir um nome ao papel, seleccione a caixa de verificação **Name Paper Size (Nomear tamanho do papel)** e, em seguida, introduza o nome em **Paper Name (Nome do papel)**. Podem ser utilizados até 14 caracteres para introduzir o nome do papel.
8. Se necessário, repita os passos 5 a 7 para definir outro tamanho personalizado.
9. Clique em **OK** duas vezes.

Imprimir em papel com tamanho personalizado

Utilize os seguintes procedimentos utilizando os controladores de impressão do Windows ou do Mac OS X.

Utilizar o controlador de impressão do Windows

Esta secção explica o procedimento utilizando o WordPad do Windows XP como exemplo.

Nota:

A forma para exibir a caixa de diálogo **Properties (Propriedades)/Printing Preferences (Preferências de impressão)** da impressora difere de acordo com a aplicação. Consulte o manual da respectiva aplicação.

1. A partir do menu **File (Ficheiro)**, seleccione **Print (Imprimir)**.
2. Seleccione a impressora como sendo a impressora a ser utilizada e clique em **Preferences (Preferências)**.
3. Seleccione o separador **Paper/Output (Papéis/Saída)**.
4. Seleccione o tamanho do documento original a partir de **Paper Size (Tamanho do papel)**.
5. Seleccione o tipo de papel apropriado a partir de **Paper Type (Tipo de papel)**.
6. Clique no separador **Layout**.
7. A partir de **Fit to New Paper Size (Ajustar ao novo tamanho de papel)**, seleccione o tamanho personalizado por si definido. Se tiver seleccionado o tamanho personalizado a partir de **Paper Size (Tamanho do papel)** no passo 4, seleccione **Same as Paper Size (Igual ao tamanho do papel)**.
8. Clique em **OK**.
9. Clique em **Print (Imprimir)** na caixa de diálogo **Print (Imprimir)** para começar a imprimir.

Utilizar o controlador de impressão do Mac OS X

Esta secção explica o procedimento utilizando o TextEdit do Mac OS X 10.6 como exemplo.

1. A partir do menu **File (Ficheiro)**, seleccione **Page Setup (Configurar página)**.
2. Seleccione a impressora como sendo a impressora a ser utilizada a partir de **Format For (Formato para)**.
3. A partir de **Paper Size (Tamanho do papel)**, seleccione **Manage Custom Sizes (Gerir tamanhos personalizados)**.

4. Na janela **Custom Paper Sizes (Tamanhos de papel personalizados)**, clique em **+**.
É exibida uma nova definição “Untitled (Sem título)” na lista.
5. Faça duplo clique em “Untitled” (Sem título) e introduza um nome para a definição.
6. Introduza o tamanho do documento original nas caixas **Width (Largura)** e **Height (Altura)** de **Paper Size (Tamanho do papel)**.
7. Especifique a **Non-Printable Area (Área que não pode ser impressa)** se necessário.
8. Clique em **OK**.
9. Certifique-se de que está seleccionado o novo papel criado em **Paper Size (Tamanho do papel)** e, em seguida, clique em **OK**.
10. A partir do menu **File (Ficheiro)**, seleccione **Print (Imprimir)**.
11. Clique em **Print (Imprimir)** para começar a imprimir.

Verificar o estado dos dados de impressão

Verificar o estado (apenas Windows)

Pode verificar o estado da impressora através do Status Monitor. Faça duplo clique no ícone da impressora do Status Monitor na barra de tarefas na parte inferior direita do ecrã. Aparece a janela **Select Printer (Seleção de Impressora)**, que apresenta o nome da impressora, as portas de ligação da impressora e o estado da impressora. Verifique a coluna **Status (Estado)** para saber o estado actual da impressora.

Botão **Status Setting (Configuração de Estado)**: apresenta o ecrã **Status Settings (Configuração de Estado)** e permite modificar as definições do Status Monitor.

Clique no nome da impressora pretendida listada na janela **Select Printer (Seleção de Impressora)**. A janela **Status Monitor** aparece. Pode verificar o estado da impressora e o estado das tarefas de impressão.

Para mais informações sobre o Status Monitor, consulte a ajuda. O seguinte procedimento utiliza o Windows XP como exemplo:

1. Clique em **Start (Iniciar) — All Programs (Todos os programas)**.

2. Seleccione **EPSON**.
3. Seleccione **Status Monitor**.
4. Seleccione **Status MonitorHelp (Ajudar...)**.

Consulte também:

“Status Monitor (Apenas Windows)” na página 19

Imprimir uma página de relatório




Para confirmar as definições da impressora, imprima uma página de relatório.

Esta secção descreve dois métodos para imprimir uma página de relatório.

Imprimir uma página de Printer Settings (Config impress.)

Para verificar detalhadamente as definições da impressora, imprima uma página de Printer Settings (Config impress.).

O painel do operador

1. Mantenha pressionado o botão  (**Iniciar**) quando o indicador  (**Pronta/Dados**) acender (estado operacional) até o indicador  (**Pronta/Dados**) piscar.

As páginas Printer Settings (Config impress.), Panel Settings (Config painel) e Error History Report são impressas.

O Printer Setting Utility

O seguinte procedimento utiliza o Windows XP como exemplo.

1. Clique em **Start (Iniciar) — All Programs (Todos os programas) — EPSON — EPSON Printer Software — EPSON AL-C1700 — Printer Setting Utility**.

Nota:

A janela **Select Printer (Selecionar Impressora)** aparece neste passo, quando estão instalados vários controladores de impressão no computador. Nesse caso, clique no nome da impressora pretendida listada em **Printer Name (Nome da Impressora)**.

O Printer Setting Utility aparece.

2. Clique no separador **Printer Settings Report (Relatório da Configuração da Impressora)**.
3. Seleccione **Information Pages (Páginas de Informação)** a partir da lista à esquerda da página.

A página **Information Pages (Páginas de Informação)** é apresentada.

4. Clique em **Printer Settings (Configurações da Impressora)**.

A página Printer Settings (Config impress.) é impressa.

Definições da impressora

Pode seleccionar itens do menu e os respectivos valores a partir do Printer Setting Utility.

O seguinte procedimento utiliza o Windows XP como exemplo.

Nota:

As predefinições de origem podem variar entre países.

Estas definições estão activas até serem seleccionadas definições novas ou as predefinições de origem serem repostas.

Para seleccionar um novo valor como uma definição:

1. Clique em **Start (Iniciar) — All Programs (Todos os programas) — EPSON — EPSON Printer Software — EPSON AL-C1700 — Printer Setting Utility**.

Nota:

*A janela **Select Printer (Seleccionar Impressora)** aparece neste passo, quando estão instalados vários controladores de impressão no computador. Nesse caso, clique no nome da impressora pretendida listada em **Printer Name (Nome da Impressora)**.*

O Printer Setting Utility aparece.

2. Clique no separador **Printer Maintenance (Manutenção da Impressora)**.
3. Seleccione o item do menu pretendido.

Cada item do menu possui uma lista de valores para o item do menu. Um valor pode ser:

- Uma frase ou palavra para descrever uma definição
- Um valor numérico que pode ser alterado

- ❑ Uma definição de activação ou desactivação
4. Seleccione o valor pretendido e, em seguida, clique no botão associado a cada item do menu.








As definições do controlador podem prevalecer sobre as alterações efectuadas previamente e pode ser necessário alterar as predefinições do Printer Setting Utility.

Capítulo 6

Utilizar o painel do operador

Repor as predefinições de origem

Após inicializar a memória não volátil (NVM) e reiniciar a impressora, todos os dados ou parâmetros do menu são reiniciados de acordo com as suas predefinições de origem.

1. Desligue a impressora.
2. Abra a porta posterior.
3. Enquanto mantém pressionado o botão  (**Iniciar**) e o botão  (**Cancelar tarefa**) em simultâneo, ligue a impressora.
4. Após os indicadores  (**Iniciar**),  (**Economia de energia**) e  (**Erro**) se apagarem, liberte o botão  (**Iniciar**) e o botão  (**Cancelar tarefa**).
5. Feche a porta posterior.

A impressora começa a inicializar a NVM.

Importante:

Nunca tente desligar a impressora. A impressora irá deixar de funcionar.

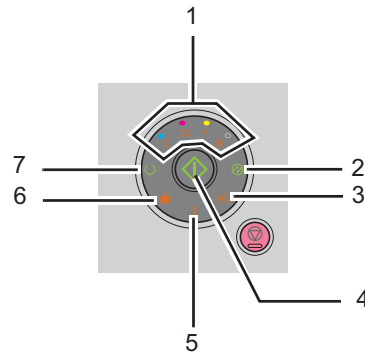
A impressora reinicia automaticamente para aplicar as definições e imprime as páginas Printer Settings (Config impress.) e Panel Settings (Config painel).

6. Verifique se as predefinições de origem foram repostas consultando as páginas Printer Settings (Config impress.) e Panel Settings (Config painel).

Compreender as luzes do painel do operador

As luzes do painel do operador têm diferentes significados, dependendo da sua sequência. As luzes laranja ou verde que estão desligadas, ligadas e/ou intermitentes indicam estados da impressora como o estado da impressora, intervenção (por exemplo, sem papel) ou assistência.

Desligada	Ligada	Intermitente
—	●	☀
—	●	☀




Sequências comuns das luzes

A seguinte tabela apresenta o estado mais comum das luzes.

1	2	3	4	5	6	7	Estado da impressora
Toner	Economia de energia	Encravarmento	Iniciar	Erro	Colocar papel	Pronta/Dados	
—	—	—	—	—	—	●	Pronta
—	—	—	—	—	—	☀	A processar
—	—	—	—	—	—	☀	A imprimir
—	☀	—	—	—	—	☀	A cancelar uma tarefa de impressão
—	—	—	—	—	—	☀	A calibrar
—	—	—	—	—	—	☀	A aquecer
—	—	—	—	—	—	☀	A aguardar pela recepção de dados




1	2	3	4	5	6	7	Estado da impressora
Toner	Economia de energia	Encravarmento	Iniciar	Erro	Colocar papel	Ponta/Dados	
—	—	—	—	—	—		A inicializar a NVM
—	—	—	—	—	—		Em diagnóstico ao iniciar
—		—	—	—	—	—	No Power Saver Mode
—	—	—		—	—		A aguardar pela impressão dúplice manual. *1


*1 Coloque papel para as páginas do segundo lado (ímpares) e pressione o botão  (**Iniciar**). Consulte “Impressão dúplice manual (apenas controlador de impressão do Windows)” na página 46.


Advertências

A seguinte tabela apresenta os estados de advertência. Pode continuar a imprimir apesar da advertência ser apresentada.

1				2	3	4	5	6	7	Estado da impressora
Toner				Economia de energia	Encravarmento	Iniciar	Erro	Colocar papel	Ponta/Dados	
Y	M	C	K							
	—	—	—	—	—	—	*1	—	*2	Há pouco toner amarelo.*3
—		—	—	—	—	—	*1	—	*2	Há pouco toner magenta.*3
—	—		—	—	—	—	*1	—	*2	Há pouco toner ciano.*3
—	—	—		—	—	—	*1	—	*2	Há pouco toner preto.*3
				—	—	—	—	—	*2	A impressora está no modo Non Genuine Toner (Toner incompatível).

1				2	3	4	5	6	7	Estado da impressora
Toner				Economi- a de ener- gia	Encra- vamen- to	Iniciar	Erro	Colo- car pa- pel	Pron- ta/Da- dos	
Y	M	C	K							
	—	—	—	—	—	—	—	—	*2	O toner amarelo está vazio.*4
—		—	—	—	—	—	—	—	*2	O toner magenta está vazio.*4
—	—		—	—	—	—	—	—	*2	O toner ciano está vazio.*4

*1 Quando ocorrer outro erro, o indicador  (**Erro**) acende-se e os indicadores de toner não se acendem.





*2 O indicador  (**Pronta/Dados**) pisca ou acende uma luz verde dependendo do estado da impressora.




*3 Esta advertência apenas aparece quando são utilizadas unidades de toner Epson (**Non Genuine Toner (Toner incompatível)** está definido como desligado em Printer Setting Utility).

*4 Nesse caso, pode continuar a imprimir a preto e branco.

Erros de solicitação do operador

A seguinte tabela apresenta o local onde ocorreu um erro. Os erros de solicitação do operador requerem algum tipo de intervenção para resolver o problema.



1				2	3	4	5	6	7	Causa/Solução
Toner				Economi- a de ener- gia	Encra- vamen- to	Iniciar	Erro	Colo- car pa- pel	Pron- ta/Da- dos	
Y	M	C	K							
—	—	—	—	—	—				—	Não há papel na impressora. Coloque papel e pressione o botão  (Iniciar). Consulte "Colocar material de impressão" na página 36.

1				2	3	4	5	6	7	Causa/Solução
Toner				Econo- mia de ener- gia	Encra- vamen- to	Iniciar	Erro	Colo- car pa- pel	Pron- ta/Da- dos	
Y	M	C	K							
—	—	—	—	—		—		—	—	Ocorreu um en- cravamento do papel. Consulte “Desen- cravar papel” na página 74.
—	—	—	—	—	—	—		—	—	A porta posterior está aberta. Feche a porta pos- terior.
—	—	—	—	—	—				—	Está colocado pa- pel com o tama- nho errado. Consulte “Colocar material de im- pressão” na pági- na 36.
—	—	—	—	—	—	—		—	—	Ocorreu um erro. Pressione e man- tenha pressiona- do o botão  (Iniciar) para exi- bir as sequências de luzes de erro secundárias.
	—	—	—	—	—	—		—	—	A unidade de toner especificada não se encontra instalada ou não está instalada cor- rectamente. Volte a instalar a unida- de de toner espe- cificada. Consulte “Instalar uma unidade de toner” na página 115.
—		—	—	—	—	—		—	—	
—	—		—	—	—	—		—	—	
—	—	—		—	—	—		—	—	

1				2	3	4	5	6	7	Causa/Solução
Toner				Econo- mia de ener- gia	Encra- vamen- to	Iniciar	Erro	Colo- car pa- pel	Pron- ta/Da- dos	
Y	M	C	K							
	—	—	—	—	—	—		—	—	A unidade de toner especificada está vazia ou é inválida. Substitua a unidade de toner especificada. Consulte “Substituir unidades de toner” na página 112.
—		—	—	—	—	—		—	—	
—	—		—	—	—	—		—	—	
—	—	—		—	—	—		—	—	
	—	—	—	—	—	—		—	—	A densidade do toner especificado não é suficiente. Substitua a unidade de toner especificada. Consulte “Substituir unidades de toner” na página 112.
—		—	—	—	—	—		—	—	
—	—		—	—	—	—		—	—	
—	—	—		—	—	—		—	—	

Sequências de luzes secundárias

Quando o indicador ! (**Erro**) se acender, verifique primeiro se a porta posterior está fechada. Se o indicador ! (**Erro**) continuar a acender-se, ocorreu o erro secundário. Pressione e mantenha pressionado o botão (**Iniciar**) para exibir as sequências de luzes de erro secundárias.

1				2	3	4	5	6	7	Causa/Solução
Toner				Econo- mia de ener- gia	Encra- vamen- to	Iniciar	Erro	Colo- car pa- pel	Pron- ta/Da- dos	
Y	M	C	K							
—	—	—	●	●	—	—	●	●	—	<p>Memória saturada</p> <p>Pressione o botão  (Cancelar tarefa) para apagar a mensagem e cancelar a tarefa de impressão actual.</p> <p>Consulte “Cancelar uma tarefa de impressão” na página 50.</p>
—	—	●	—	●	—	—	●	●	—	<p>Erro de linguagem de descrição da página (PDL)</p> <p>Pressione o botão  (Cancelar tarefa) para apagar a mensagem e cancelar a tarefa de impressão actual.</p> <p>Consulte “Cancelar uma tarefa de impressão” na página 50.</p>


1				2	3	4	5	6	7	Causa/Solução
Toner				Econo- mia de ener- gia	Encra- vamen- to	Iniciar	Erro	Colo- car pa- pel	Pron- ta/Da- dos	
Y	M	C	K							
—	●	—	—	●	—	—	●	●	—	<p>Ambiente de tarefa inválido</p> <p>A configuração da impressora definida no controlador de impressão não corresponde à configuração da impressora.</p> <p>Pressione o botão  (Cancelar tarefa) para cancelar a tarefa de impressão actual.</p> <p>Consulte “Cancelar uma tarefa de impressão” na página 50.</p>
●	—	—	—	●	—	—	●	●	—	<p>Poeira no sensor de densidade do toner a cores (CTD)</p> <p>Limpe o sensor CTD.</p> <p>Consulte “Limpar o sensor de densidade do toner a cores (CTD)” na página 110.</p>

Erros fatais

Contacte a representação oficial local da Epson ou um fornecedor autorizado se este erro ocorrer repetidamente.

Consulte também:

“Contactar a assistência da Epson” na página 125







1	2	3	4	5	6	7	Causa/Solução
Toner	Economia de energia	Encravarmento	Iniciar	Erro	Colocar papel	Pronta/Dados	
—	—	—	—		—	—	Ocorreu um erro fatal. Desligue a impressora e, em seguida, ligue-a.

Erros de firmware

Contacte a representação oficial local da Epson ou um fornecedor autorizado se este erro ocorrer repetidamente.

Consulte também:

“Contactar a assistência da Epson” na página 125

1				2	3	4	5	6	7	Causa/Solução
Toner				Economia de energia	Encravarmento	Iniciar	Erro	Colocar papel	Pronta/Dados	
Y	M	C	K							
—	—	—		—	—	—			—	Ocorreu um erro de firmware. Pressione o botão  (Cancelar tarefa) para apagar o erro. Consulte “Cancelar uma tarefa de impressão” na página 50.
—	—			—	—	—			—	Ocorreu um erro de eliminação da ROM. Desligue a impressora e, em seguida, ligue-a.

1				2	3	4	5	6	7	Causa/Solução
Toner				Econo- mia de ener- gia	Encra- vamen- to	Iniciar	Erro	Colo- car pa- pel	Pron- ta/Da- dos	
Y	M	C	K							
—	●	●	●	—	—	—	●	●	—	Ocorreu um erro de escrita da ROM. Desligue a impressora e, em seguida, ligue-a.
●	●	●	●	—	—	—	●	●	—	Ocorreu um erro ao transferir o firmware. Desligue a impressora e, em seguida, ligue-a.

Capítulo 7

Resolução de problemas

Desencravar papel

Uma selecção cuidadosa de material de impressão apropriado e a colocação adequada de papel permitem-lhe evitar a maior parte dos encravamentos.

Consulte também:

- “Acerca do material de impressão” na página 33
- “Material de impressão suportado” na página 34

Nota:

Antes de adquirir grandes quantidades de material de impressão, recomenda-se imprimir primeiro uma amostra.

Evitar encravamentos

- Utilize apenas material de impressão recomendado.
- Consulte “Colocar material de impressão no alimentador multiusos (MPF)” na página 37 para colocar correctamente material de impressão.
- Não sobrecarregue os sistemas de alimentação de material de impressão. Certifique-se de que o material de impressão empilhado não excede a altura máxima indicada nas guias de largura do papel.
- Não coloque material de impressão enrugado, amarrotado, molhado ou enrolado.
- Dobre, folheie e alinhe o material de impressão antes de o colocar. Se ocorrer um encravamento com material de impressão, tente alimentar uma folha de cada vez através do MPF.
- Não utilize material de impressão que tenha sido cortado ou guilhotinado.
- Não misture diferentes tamanhos, gramagens ou tipos de material de impressão no mesmo sistema de alimentação de material de impressão.
- Certifique-se de que o lado de impressão recomendado está virado para cima ao introduzir o material de impressão.

- ❑ Mantenha o material de impressão armazenado num ambiente adequado.
- ❑ Certifique-se de que todos os cabos ligados à impressora estão colocados correctamente.
- ❑ Apertar excessivamente as guias pode provocar encravamentos.

Consulte também:

- ❑ “Acerca do material de impressão” na página 33
- ❑ “Material de impressão suportado” na página 34

Identificar a localização dos encravamentos de papel



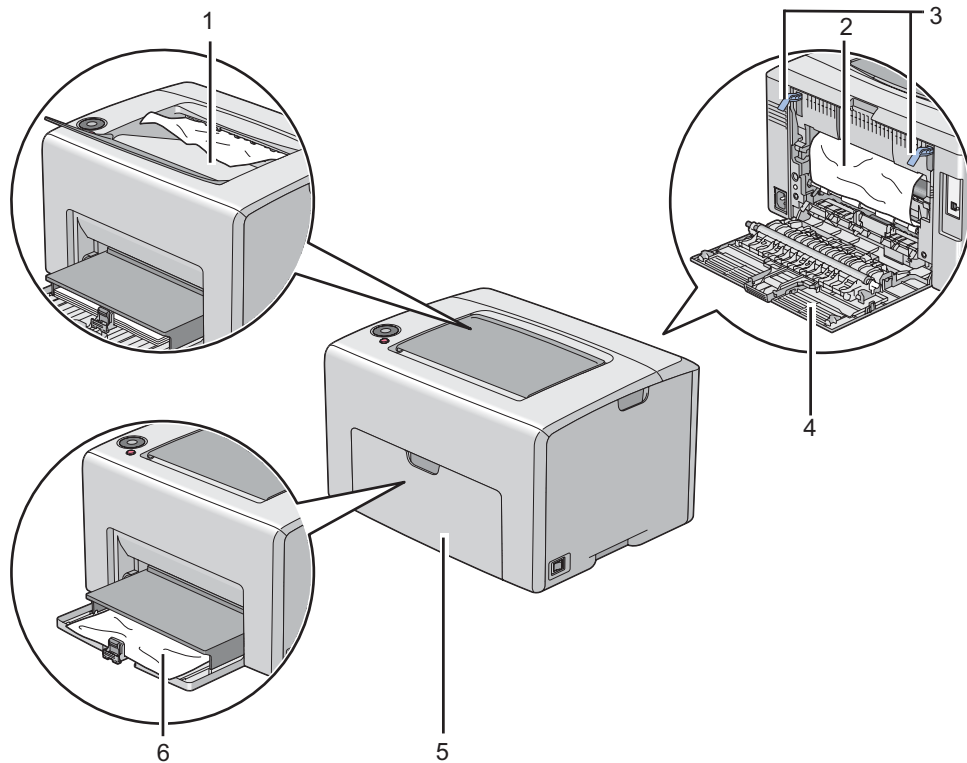
Importante:

Não tente remover um papel encravado num local que se encontra excessivamente no interior do produto, em particular um papel em torno de uma unidade de fusão ou de um rolo quente. Caso contrário, pode provocar lesões ou queimaduras. Desligue imediatamente o produto e contacte o seu representante Epson local.

Importante:

Não tente desencravar papel utilizando ferramentas ou instrumentos. Isso pode danificar permanentemente a impressora.

A seguinte ilustração apresenta os locais onde podem ocorrer encravamentos de papel ao longo do percurso do material de impressão.



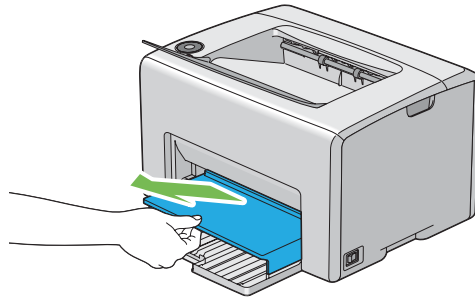
- 1 Receptor central
- 2 Correia de transferência
- 3 Alavancas
- 4 Porta posterior
- 5 Tampa frontal
- 6 Alimentador multiusos (MPF)

Desencravar papel a partir da parte frontal da impressora

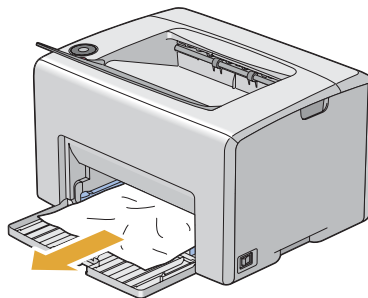
Nota:

Para resolver o erro exibido no painel do operador, deve remover todo o material de impressão da trajetória de alimentação do material de impressão.

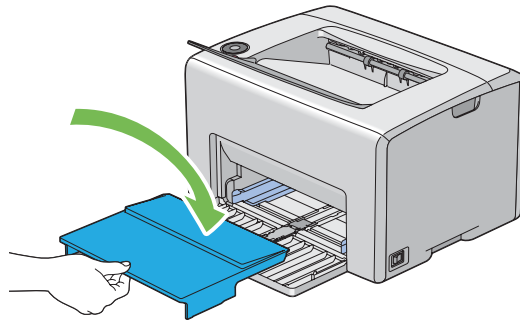
1. Retire a tampa do papel.



2. Remova o papel encravado a partir da parte frontal da impressora.



3. Volte a colocar a tampa do papel na impressora.



Importante:

Não exerça força excessiva sobre a tampa do papel. Isso pode provocar danos no item ou no interior da impressora.

Desencravar papel a partir da parte posterior da impressora

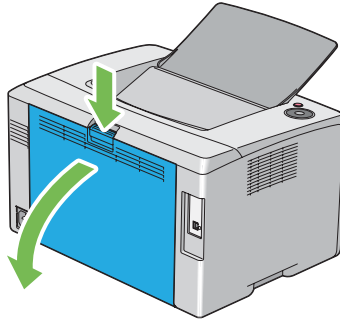
Importante:

- Para evitar choques eléctricos, desligue sempre a impressora e retire o cabo de alimentação da tomada ligada à terra antes de efectuar manutenção.
- Para evitar queimaduras, não desencrave papel imediatamente após a impressão. A unidade de fusão fica extremamente quente durante a utilização.

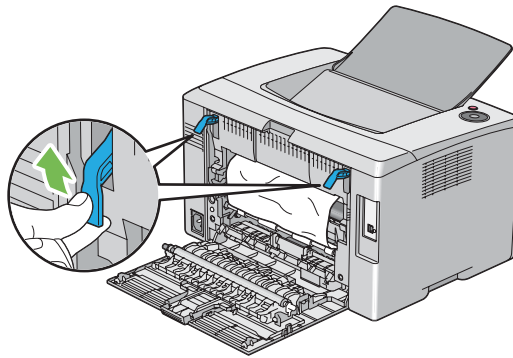
Nota:

Para resolver o erro exibido no painel do operador, deve remover todo o material de impressão da trajetória de alimentação do material de impressão.

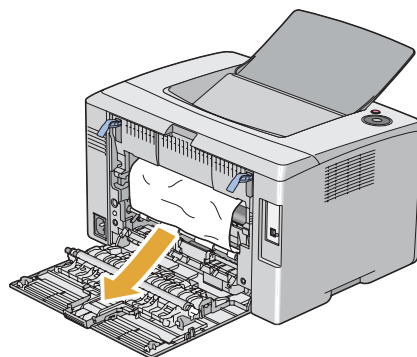
1. Empurre a pega da tampa posterior e abra a porta posterior.



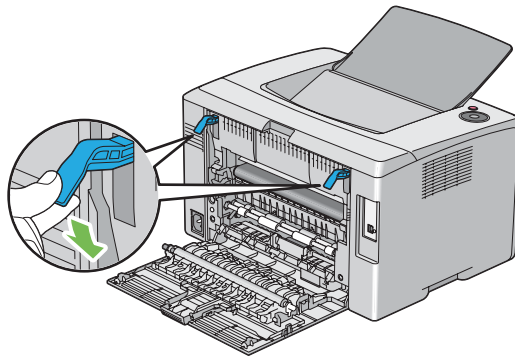
2. Levante as alavancas.



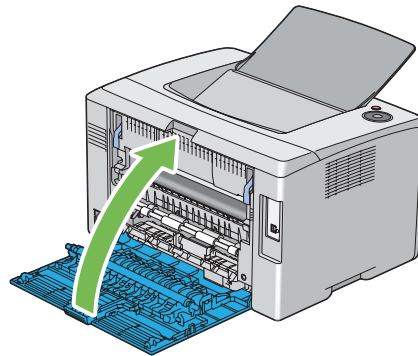
3. Remova o papel encravado a partir da parte posterior da impressora.



4. Faça descer as alavancas até à sua posição original.



5. Feche a porta posterior.



Desencravar papel a partir do receptor central

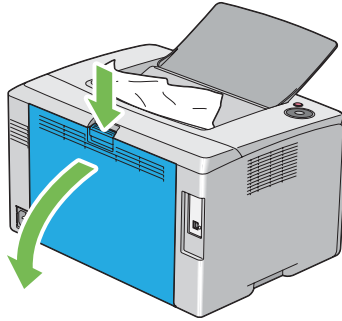
Importante:

- Para evitar choques eléctricos, desligue sempre a impressora e retire o cabo de alimentação da tomada ligada à terra antes de efectuar manutenção.*
- Para evitar queimaduras, não desencrave papel imediatamente após a impressão. A unidade de fusão fica extremamente quente durante a utilização.*

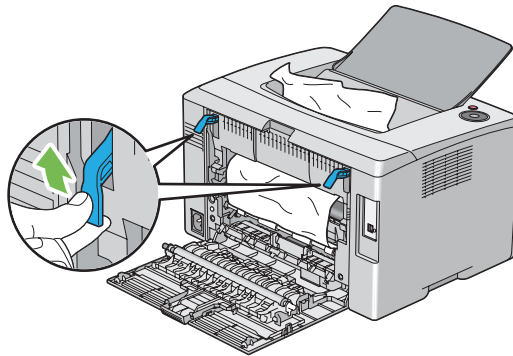
Nota:

Para resolver o erro exibido no painel do operador, deve remover todo o material de impressão da trajetória de alimentação do material de impressão.

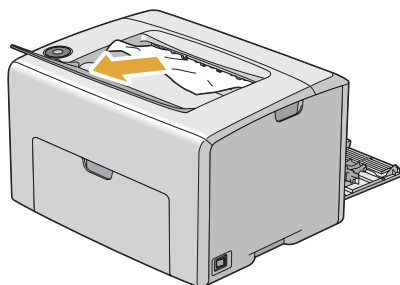
1. Empurre a pega da tampa posterior e abra a porta posterior.



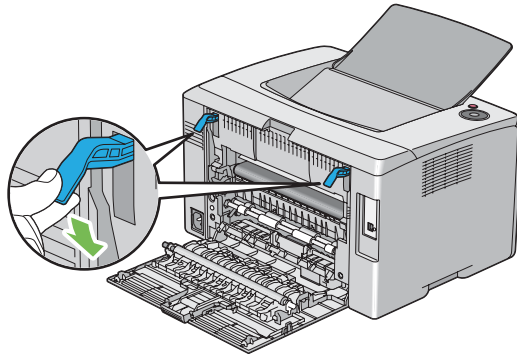
2. Levante as alavancas.



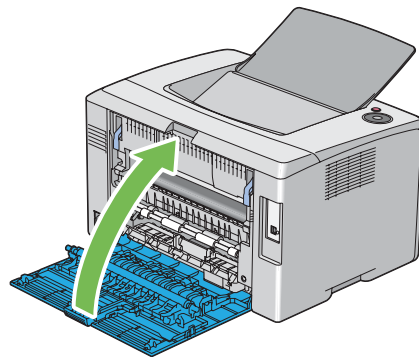
3. Remova o papel encravado a partir da parte posterior da impressora. Se não existir papel na trajectória de alimentação do papel, remova o papel encravado do receptor central.



4. Faça descer as alavancas até à sua posição original.



5. Feche a porta posterior.



Problemas de encravamento

Encravamento devido a alimentação incorrecta

Problema	Acção
Ocorrem alimentações incorrectas de material de impressão.	Certifique-se de que o papel está introduzido correctamente no MPF.
	Dependendo do material de impressão utilizado, efectue uma das seguintes acções:
	<input type="checkbox"/> Para papel grosso, utilize papel com 163 g ou menos.
	<input type="checkbox"/> Para papel fino, utilize papel com 60 g ou mais.
	<input type="checkbox"/> Para o envelope, certifique-se de que este está colocado correctamente no MPF conforme indicado em "Colocar envelopes no alimentador multiusos (MPF)" na página 43.
	Se o envelope estiver deformado, corrija utilizando outro envelope.
	Se estiver a efectuar uma impressão dúplex manual, certifique-se de que o material de impressão não está enrolado.
Folheie o material de impressão.	
Se o material de impressão estiver molhado, vire-o ao contrário.	
Se o problema continuar, utilize material de impressão que não esteja molhado.	

Nota:

Se o problema continuar apesar de ter efectuado as acções acima descritas, contacte a representação oficial local da Epson ou um fornecedor autorizado.

Encravamento devido a várias alimentações

Problema	Acção
Ocorrem várias alimentações de material de impressão.	Certifique-se de que o papel está introduzido correctamente no MPF.
	Se o material de impressão estiver molhado, utilize material de impressão que não esteja molhado.
	Folheie o material de impressão.

Nota:

Se o problema continuar apesar de ter efectuado as acções acima descritas, contacte a representação oficial local da Epson ou um fornecedor autorizado.


Problemas básicos com a impressora

Alguns problemas com a impressora podem ser facilmente resolvidos. Se ocorrer um problema com a impressora, verifique o seguinte:


- O cabo de alimentação está ligado à impressora e a uma tomada eléctrica devidamente ligada à terra.
- A impressora está ligada.
- A tomada eléctrica não está desligada num interruptor ou disjuntor.
- Outro equipamento eléctrico ligado à tomada encontra-se em funcionamento.

Se tiver verificado todas as situações acima descritas e o problema persistir, desligue a impressora, aguarde 10 segundos e, em seguida, ligue a impressora. Normalmente esta acção corrige o problema.

Problemas de visualização

Problema	Acção
Após a impressora ser ligada, o indicador  (Pronta/Dados) não se acende.	Desligue a impressora, aguarde 10 segundos e ligue a impressora.

Problemas de impressão

Problema	Acção
A tarefa não foi impressa ou foram impressos caracteres incorrectos.	Certifique-se de que o indicador  (Pronta/Dados) está aceso.
	Certifique-se de que está colocado material de impressão na impressora.
	Verifique se está a utilizar o controlador de impressão correcto.
	Certifique-se de que está a utilizar o cabo USB correcto e de que está correctamente ligado à impressora.
	Verifique se está seleccionado o tamanho do material de impressão correcto.
	Se estiver a utilizar uma fila de impressão, verifique se a fila não está retida.

Problema	Acção
Ocorrem alimentações incorrectas ou várias alimentações de material de impressão.	<p>Certifique-se de que o material de impressão utilizado satisfaz as especificações da impressora.</p> <p>Consulte também: "Material de impressão que pode ser utilizado" na página 35</p>
	Folheie o material de impressão antes de o colocar.
	Certifique-se de que o material de impressão está colocado correctamente.
	Certifique-se de que as guias de largura e de comprimento do papel estão ajustadas correctamente.
	Não encha em demasia os sistemas de alimentação de material de impressão.
	<p>Não force a introdução de material de impressão no MPF ao colocá-lo.</p> <p>Caso contrário, pode ficar deformado ou torto.</p>
	Certifique-se de que o material de impressão não está enrolado.
	<p>Coloque correctamente o lado de impressão recomendado de acordo com o material de impressão que está a utilizar.</p> <p>Consulte também: "Colocar material de impressão" na página 36</p>
	Vire ao contrário o material de impressão e tente imprimir novamente para verificar se a alimentação melhora.
	Não misture diferentes tipos de material de impressão.
	Não misture resmas diferentes de material de impressão.
	Remova as folhas superiores e inferiores que se encontram enroladas antes de colocar o material de impressão.
	Carregue um sistema de alimentação de material de impressão quando estiver vazio.
O envelope fica amarrotado após a impressão.	Certifique-se de que o envelope é colocado conforme indicado em "Colocar envelopes no alimentador multiusos (MPF)" na página 43.
Quebras de página em sítios inesperados.	Aumente o valor de Job Time-Out (Tempo de espera máximo de trabalho) no menu System Settings (Configuração do Sistema) , ou seja, no separador Printer Maintenance (Manutenção da Impressora) em Printer Setting Utility.
A material de impressão não fica empilhado de forma ordenada no receptor central.	Vire ao contrário a resma de material de impressão no MPF.

Problema	Acção
A tarefa é impressa a partir de um sistema de alimentação errado ou no material de impressão errado.	Verifique a opção Paper Type (Tipo de papel) no controlador de impressão.

Problemas com a qualidade de impressão

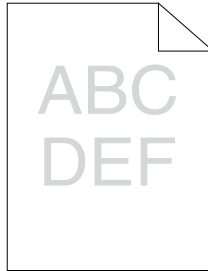
Nota:

Nesta secção, alguns procedimentos utilizam o *Printer Setting Utility* ou o *Status Monitor*.

Consulte também:

- “*Printer Setting Utility (Apenas Windows)*” na página 19
- “*Status Monitor (Apenas Windows)*” na página 19

A impressão é demasiado clara

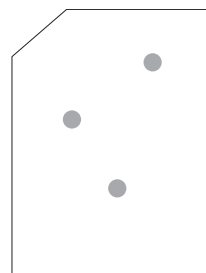
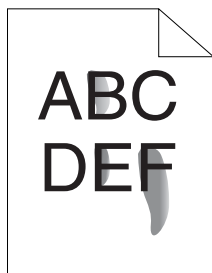


Problema	Acção
A impressão é demasiado clara.	<p>As unidades de toner podem estar a acabar ou a necessitar de serem substituídas. Verifique a quantidade de toner em cada unidade de toner.</p> <ol style="list-style-type: none"> 1. Verifique o nível de toner no separador Status (Estado) na janela Status Monitor. 2. Substitua as unidades de toner conforme necessário.
	<p>Verifique se o material de impressão está seco e se é utilizado o material de impressão correcto.</p> <p>Em caso negativo, utilize o material de impressão recomendado para a impressora.</p> <p>Consulte também: "Material de impressão que pode ser utilizado" na página 35</p>
	<p>Experimente alterar a definição Paper Type (Tipo de papel) no controlador de impressão.</p> <ol style="list-style-type: none"> 1. No separador Paper / Output (Papéis/Saída) em Printing Preferences (Preferências de impressão) do controlador de impressão, altere a definição Paper Type (Tipo de papel).
	<p>Desactive a opção Draft Mode (Modo rascunho) no controlador de impressão.</p> <ol style="list-style-type: none"> 1. No separador Advanced Settings (Avançado) em Printing Preferences (Preferências de impressão) do controlador de impressão, certifique-se de que a caixa de verificação Draft Mode (Modo rascunho) não se encontra seleccionada.

Nota:

Se o problema continuar apesar de ter efectuado as acções acima descritas, contacte a representação oficial local da Epson ou um fornecedor autorizado.

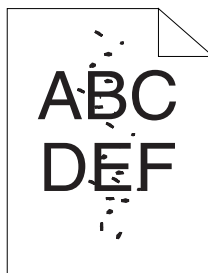
O toner fica esborratado ou a impressão desaparece/mancha no verso



Problema	Acção
<p>O toner esborrata ou a impressão desaparece.</p> <p>A impressão está manchada no verso.</p>	<p>A superfície do material de impressão pode ser irregular. Experimente alterar a definição Paper Type (Tipo de papel) no controlador de impressão. Por exemplo, altere Plain (Papel comum) para Lightweight Cardstock (Cartão de baixa gramagem).</p> <p>1. No separador Paper / Output (Papel/Saída) em Printing Preferences (Preferências de impressão) do controlador de impressão, altere a definição Paper Type (Tipo de papel).</p>
	<p>Verifique se está a ser utilizado o material de impressão correcto.</p> <p>Em caso negativo, utilize o material de impressão recomendado para a impressora.</p> <p>Consulte também: "Material de impressão que pode ser utilizado" na página 35</p>
	<p>Ajuste a temperatura da unidade de fusão.</p> <p>1. Inicie o Printer Setting Utility e clique em Adjust Fusing Unit (Ajustar Unidade do Fusor) no separador Printer Maintenance (Manutenção da Impressora).</p> <p>2. Ajuste a temperatura de fixação aumentando o valor para o material de impressão.</p> <p>3. Clique no botão Apply New Settings (Aplicar Configurações Novas).</p>

Nota:

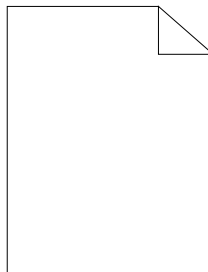
Se o problema continuar apesar de ter efectuado as acções acima descritas, contacte a representação oficial local da Epson ou um fornecedor autorizado.

Pontos aleatórios/imagens desfocadas

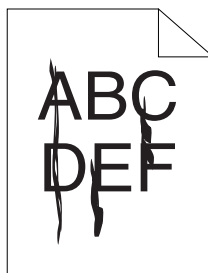
Problema	Acção
O resultado impresso possui pontos aleatórios ou está desfocado.	Certifique-se de que as unidades de toner estão instaladas correctamente. Consulte também: "Instalar uma unidade de toner" na página 115
	Se utilizar unidades de toner de uma marca não original, instale unidades de toner da marca original.
	Limpe a unidade de fusão. 1. Coloque uma folha de papel no MPF e, em seguida, imprima uma imagem sólida que abranja todo o papel. 2. Coloque a folha impressa com o lado a imprimir virado para baixo e, em seguida, imprima uma folha de papel em branco.

Nota:

Se o problema continuar apesar de ter efectuado as acções acima descritas, contacte a representação oficial local da Epson ou um fornecedor autorizado.

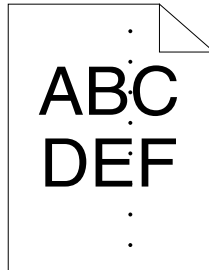
Toda a impressão está em branco

Se este problema ocorrer, contacte a representação oficial local da Epson ou um fornecedor autorizado.

Aparecem faixas na impressão

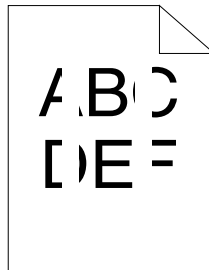
Se este problema ocorrer, contacte a representação oficial local da Epson ou um fornecedor autorizado.

Pontos a cores com um determinado tom



Se este problema ocorrer, contacte a representação oficial local da Epson ou um fornecedor autorizado.

Espaços em branco verticais



Problema	Acção
O resultado impresso possui espaços em branco verticais.	<p>Limpe o interior da impressora e efectue uma impressão de teste.</p> <ol style="list-style-type: none"> 1. Limpe o interior da impressora utilizando a haste de limpeza das cabeças de impressão. 2. Clique em Imprimir página de teste na janela Properties do controlador de impressão. <p>Consulte também: "Limpar o interior da impressora" na página 107</p>

Nota:

Se o problema continuar apesar de ter efectuado as acções acima descritas, contacte a representação oficial local da Epson ou um fornecedor autorizado.

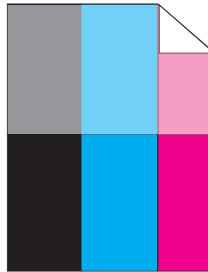
Nuances

Problema	Acção
O resultado impresso possui um aspecto com nuances.	<p>Ajuste a polarização de transferência.</p> <ol style="list-style-type: none"> 1. Inicie o Printer Setting Utility e clique em Adjust BTR (Seleccionar BTR) no separador Printer Maintenance (Manutenção da Impressora). 2. Ajuste a definição para o tipo de material de impressão utilizado. 3. Clique no botão Apply New Settings (Aplicar Configurações Novas).
	Se estiver a utilizar materiais de impressão não recomendados, utilize materiais de impressão recomendados para a impressora.

Nota:

Se o problema continuar apesar de ter efectuado as acções acima descritas, contacte a representação oficial local da Epson ou um fornecedor autorizado.

Fantasma

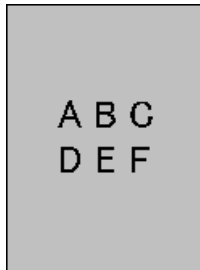


Problema	Acção
A resultado impresso possui fantasmas.	<p>Ajuste a polarização de transferência.</p> <ol style="list-style-type: none"> 1. Inicie o Printer Setting Utility e clique em Chart Print (Impressão de Tabelas) no separador Diagnosis (Diagnóstico). 2. Clique no botão Ghost Configuration Chart (Quadro de Configuração Fantasma). <p>A Ghost Configuration Chart (Quadro de Configuração Fantasma) é impressa.</p> <ol style="list-style-type: none"> 3. Clique em BTR Refresh Mode (Modo de Actualização BTR) no separador Printer Maintenance (Manutenção da Impressora). 4. Seleccione a caixa de verificação junto a On (Activado) e, em seguida, clique no botão Apply New Settings (Aplicar Configurações Novas). 5. Clique em Chart Print (Impressão de Tabelas) no separador Diagnosis (Diagnóstico). 6. Clique no botão Ghost Configuration Chart (Quadro de Configuração Fantasma). <p>A Ghost Configuration Chart (Quadro de Configuração Fantasma) é impressa.</p>
	<p>A superfície do material de impressão pode ser irregular. Experimente alterar a definição Paper Type (Tipo de papel) no controlador de impressão. Por exemplo, altere Plain (Papel comum) para Lightweight Cardstock (Cartão de baixa gramagem).</p> <ol style="list-style-type: none"> 1. No separador Paper / Output (Papel/Saída) em Printing Preferences (Preferências de impressão) do controlador de impressão, altere a definição Paper Type (Tipo de papel).
	<p>Ajuste a temperatura da unidade de fusão.</p> <ol style="list-style-type: none"> 1. Inicie o Printer Setting Utility e clique em Adjust Fusing Unit (Ajustar Unidade do Fusor) no separador Printer Maintenance (Manutenção da Impressora). 2. Ajuste a temperatura de fixação aumentando o valor para o material de impressão. 3. Clique no botão Apply New Settings (Aplicar Configurações Novas).
	<p>Se estiver a utilizar materiais de impressão não recomendados, utilize materiais de impressão recomendados para a impressora.</p>

Nota:

Se o problema continuar apesar de ter efectuado as acções acima descritas, contacte a representação oficial local da Epson ou um fornecedor autorizado.

Desfocagem



Problema	Acção
O resultado impresso está desfocado.	Quando toda a impressão estiver clara, contacte a representação oficial local da Epson ou um fornecedor autorizado.
	<p>Quando a página impressa estiver parcialmente clara, inicie o Developer Stir Mode (Modo de Agitação do Revelador).</p> <ol style="list-style-type: none"> 1. Inicie o Printer Setting Utility e clique em Developer Stir Mode (Modo de Agitação do Revelador) no separador Diagnosis (Diagnóstico). 2. Clique no botão Start (Iniciar).

Nota:

Se o problema continuar apesar de ter efectuado as acções acima descritas, contacte a representação oficial local da Epson ou um fornecedor autorizado.

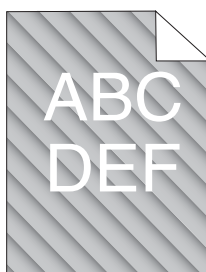
Transporte da revelação (BCO)



Problema	Acção
Está a ocorrer transporte da revelação (BCO)	<p>Se a impressora estiver instalada num local a alta altitude, defina a altitude do local.</p> <ol style="list-style-type: none"> 1. Inicie o Printer Setting Utility e clique em Adjust Altitude (Selecionar Altitude) no separador Printer Maintenance (Manutenção da Impressora). 2. Seleccione o valor próximo da altitude do local onde a impressora se encontra instalada. 3. Clique no botão Apply New Settings (Aplicar Configurações Novas).

Nota:

Se o problema continuar apesar de ter efectuado as acções acima descritas, contacte a representação oficial local da Epson ou um fornecedor autorizado.

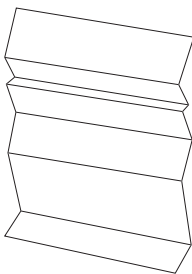
Marca helicoidal

Problema	Acção
O resultado impresso possui uma marca helicoidal.	<p>As unidades de toner podem estar a acabar ou a necessitar de serem substituídas. Verifique a quantidade de toner em cada unidade de toner.</p> <ol style="list-style-type: none"> 1. Verifique o nível de toner no separador Status (Estado) na janela Status Monitor. 2. Substitua as unidades de toner conforme necessário.
	<p>Inicie o Developer Stir Mode (Modo de Agitação do Revelador).</p> <ol style="list-style-type: none"> 1. Inicie o Printer Setting Utility e clique em Developer Stir Mode (Modo de Agitação do Revelador) no separador Diagnosis (Diagnóstico). 2. Clique no botão Start (Iniciar).

Nota:

Se o problema continuar apesar de ter efectuado as acções acima descritas, contacte a representação oficial local da Epson ou um fornecedor autorizado.

Papel enrugado/manchado

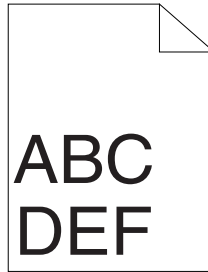


Problema	Acção
<p>A impressão está enrugada.</p> <p>A impressão está manchada.</p>	<p>Verifique se está a ser utilizado o material de impressão correcto.</p> <p>Em caso negativo, utilize o material de impressão recomendado para a impressora.</p> <p>Se ocorrerem rugas excessivas, utilize papel ou outro material proveniente de uma nova embalagem.</p> <p>Consulte também:</p> <ul style="list-style-type: none"> <input type="checkbox"/> “Material de impressão que pode ser utilizado” na página 35 <input type="checkbox"/> “Acerca do material de impressão” na página 33 <hr/> <p>Se utilizar o envelope, verifique se a parte enrugada se encontra no espaço de 30 mm a partir das quatro margens do envelope.</p> <p>Se a parte enrugada estiver no espaço de 30 mm a partir das quatro margens do envelope, tal é considerado como sendo normal. A impressora não possui um problema.</p> <p>Em caso negativo, leve a cabo as seguintes acções:</p> <ul style="list-style-type: none"> <input type="checkbox"/> Se o envelope for um envelope n.º 10, que possui um comprimento igual ou superior a 220 mm e uma aba na margem comprida, utilize um envelope com um tamanho diferente. <input type="checkbox"/> Se o envelope for C5, que possui um comprimento igual ou superior a 220 mm e uma aba na margem curta, coloque-o no MPF com a aba aberta e virada para cima. <input type="checkbox"/> Se o envelope for Monarch ou DL, que possui um comprimento inferior a 220 mm, coloque a margem comprida no MPF com a aba aberta e virada para cima. Se o problema continuar, utilize um envelope com um tamanho diferente.

Nota:

Se o problema continuar apesar de ter efectuado as acções acima descritas, contacte a representação oficial local da Epson ou um fornecedor autorizado.

A margem superior está incorrecta

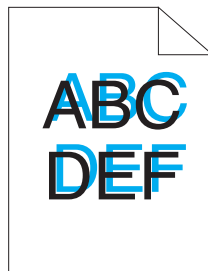


Problema	Acção
A margem superior está incorrecta.	Certifique-se de que as margens estão definidas correctamente na aplicação utilizada.

Nota:

Se o problema continuar apesar de ter efectuado as acções acima descritas, contacte a representação oficial local da Epson ou um fornecedor autorizado.

O registo das cores está desalinhado

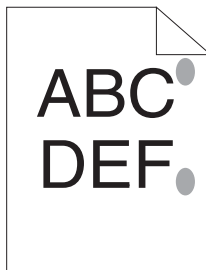


Problema	Acção
O registo das cores está desalinhado.	<p>Execute o ajuste automático do registo das cores.</p> <ol style="list-style-type: none"> 1. Inicie o Printer Setting Utility e clique em Color Registration Adjustment (Seleccionar Registo de Cor) no separador Printer Maintenance (Manutenção da Impressora). 2. Desactive a caixa de verificação junto a On (Activado). 3. Clique no botão Start (Iniciar) junto a Auto Correct (Correcção Automática).
	<p>Limpe o sensor CTD.</p> <ol style="list-style-type: none"> 1. Limpe o sensor CTD. 2. Inicie o Printer Setting Utility e clique em Color Registration Adjustment (Seleccionar Registo de Cor) no separador Printer Maintenance (Manutenção da Impressora). 3. Desactive a caixa de verificação junto a On (Activado). 4. Clique no botão Start (Iniciar) junto a Auto Correct (Correcção Automática). <p>Consulte também: "Limpar o sensor de densidade do toner a cores (CTD)" na página 110</p>
	<p>Imprima a tabela de registo das cores e corrija manualmente o registo das cores.</p> <ol style="list-style-type: none"> 1. Inicie o Printer Setting Utility e clique em Color Registration Adjustment (Seleccionar Registo de Cor) no separador Printer Maintenance (Manutenção da Impressora). 2. Desactive a caixa de verificação junto a On (Activado). 3. Clique no botão Start (Iniciar) junto a Print Color Regi Chart (Imprimir Quadro de Registo de Cor). 4. Seleccione o tamanho do papel e, em seguida, clique em OK. <p>A tabela do registo das cores é impressa.</p> <ol style="list-style-type: none"> 5. Verifique os valores em conjunto com as linhas rectas na tabela. 6. Seleccione o valor para cada cor no Printer Setting Utility. 7. Clique no botão Apply New Settings (Aplicar Configurações Novas). 8. Clique no botão Start (Iniciar) junto a Print Color Regi Chart (Imprimir Quadro de Registo de Cor) para imprimir novamente a tabela do registo das cores. 9. Ajuste até todas as linhas rectas possuírem o valor 0. <p>Consulte também: "Ajustar o registo das cores" na página 98</p>

Nota:

Se o problema continuar apesar de ter efectuado as acções acima descritas, contacte a representação oficial local da Epson ou um fornecedor autorizado.

Papel protuberante/irregular



Problema	Acção
A superfície impressa ficou protuberante/irregular.	<p>Limpe a unidade de fusão.</p> <ol style="list-style-type: none"> 1. Coloque uma folha de papel no MPF e, em seguida, imprima uma imagem sólida que abranja todo o papel. 2. Coloque a folha impressa com o lado a imprimir virado para baixo e, em seguida, imprima uma folha de papel em branco.

Nota:

Se o problema continuar apesar de ter efectuado as acções acima descritas, contacte a representação oficial local da Epson ou um fornecedor autorizado.

Ajustar o registo das cores

Esta secção descreve como ajustar o registo das cores quando instala pela primeira vez a impressora ou após a transportar para um novo local.

Efectuar a função Auto Correct (Correcção Automática)

A função Auto Correct (Correcção Automática) permite-lhe corrigir automaticamente o registo das cores.

O Printer Setting Utility

O seguinte procedimento utiliza o Microsoft® Windows® XP como exemplo.

1. Clique em **Start (Iniciar) — All Programs (Todos os programas) — EPSON — EPSON Printer Software — EPSON AL-C1700 EPSON Printer Software Printer Setting Utility**.

Nota:

A janela **Select Printer (Seleccionar Impressora)** aparece neste passo, quando estão instalados vários controladores de impressão no computador. Nesse caso, clique no nome da impressora pretendida listada em **Printer Name (Nome da Impressora)**.

Aparece o Printer Setting Utility.

2. Clique no separador **Printer Maintenance (Manutenção da Impressora)**.
3. Seccione **Color Registration Adjustment (Seleccionar Registo de Cor)** a partir da lista à esquerda da página.

A página **Color Registration Adjustment (Seleccionar Registo de Cor)** é apresentada.

4. Desactive a caixa de verificação junto a **On (Activado)**.
5. Clique no botão **Start (Iniciar)** junto a **Auto Correct (Correcção Automática)**.

O registo das cores é corrigido automaticamente.

Imprimir a tabela do registo das cores

O Printer Setting Utility

O seguinte procedimento utiliza o Windows XP como exemplo.

1. Clique em **Start (Iniciar) — All Programs (Todos os programas) — EPSON — EPSON Printer Software — EPSON AL-C1700 — Printer Setting Utility**.

Nota:

A janela **Select Printer (Seleccionar Impressora)** aparece neste passo, quando estão instalados vários controladores de impressão no computador. Nesse caso, clique no nome da impressora pretendida listada em **Printer Name (Nome da Impressora)**.

Aparece o Printer Setting Utility.

2. Clique no separador **Printer Maintenance (Manutenção da Impressora)**.
3. Seccione **Color Registration Adjustment (Seleccionar Registo de Cor)** a partir da lista à esquerda da página.

A página **Color Registration Adjustment (Seleccionar Registo de Cor)** é apresentada.

4. Desactive a caixa de verificação junto a **On (Activado)**.
5. Clique no botão **Start (Iniciar)** junto a **Print Color Regi Chart (Imprimir Quadro de Registo de Cor)**.
6. Selecciono o tamanho do papel e, em seguida, clique em **OK**.

A tabela do registo das cores é impressa.

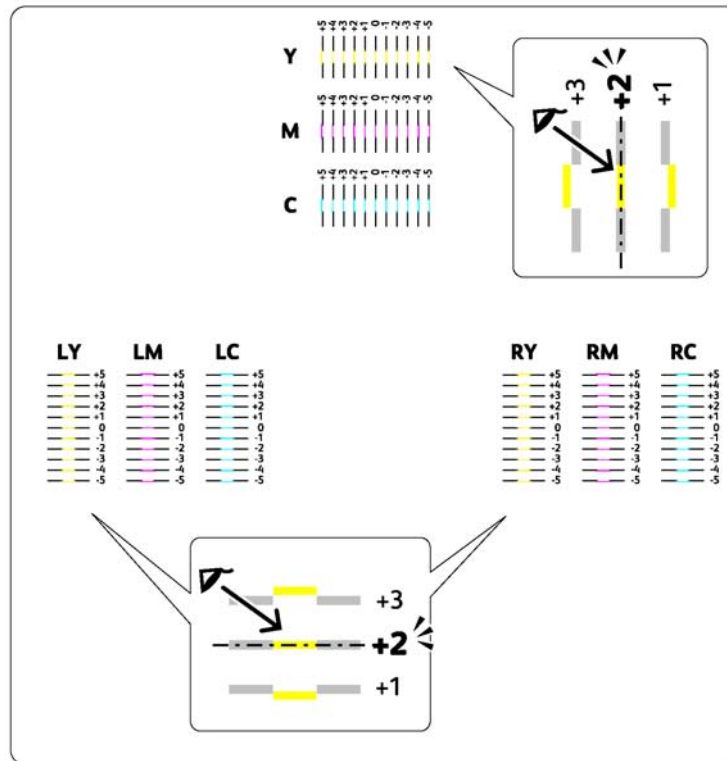
Determinar valores

Na tabela do registo das cores impressa, localize as linhas mais rectas nas quais as duas linhas pretas e a linha a cores estão alinhadas da forma mais correcta para cada cor (Y, M e C).

Se localizar a linha mais recta, registe o valor (-5 – +5) indicado na linha mais recta para cada cor.

Quando o valor for 0 para cada cor, não é necessário efectuar o ajuste do registo das cores.

Quando o valor não for 0, introduza o valor de acordo com o procedimento em “Introduzir valores” na página 101.



Introduzir valores

O Printer Setting Utility

Através do Printer Setting Utility, introduza os valores localizados na tabela do registo das cores para efectuar ajustes.

O seguinte procedimento utiliza o Windows XP como exemplo.

1. Clique em **Start (Iniciar) — All Programs (Todos os programas) — EPSON — EPSON Printer Software — EPSON AL-C1700 EPSON Printer Software Printer Setting Utility**.

Nota:

A janela **Select Printer (Seleccionar Impressora)** aparece neste passo, quando estão instalados vários controladores de impressão no computador. Nesse caso, clique no nome da impressora pretendida listada em **Printer Name (Nome da Impressora)**.

Aparece o Printer Setting Utility.

2. Clique no separador **Printer Maintenance (Manutenção da Impressora)**.
3. Seleccione **Color Registration Adjustment (Seleccionar Registo de Cor)** a partir da lista à esquerda da página.

A página **Color Registration Adjustment (Seleccionar Registo de Cor)** é apresentada.

4. Desactive a caixa de verificação junto a **On (Activado)**.
5. Seleccione o valor verificado na tabela do registo das cores e, em seguida, clique no botão **Apply New Settings (Aplicar Configurações Novas)**.
6. Clique no botão **Start (Iniciar)** junto a **Print Color Regi Chart (Imprimir Quadro de Registo de Cor)**.
7. Seleccione o tamanho do papel e, em seguida, clique em **OK**.

A tabela do registo das cores é impressa com os novos valores.

8. Ajuste até todas as linhas rectas possuírem o valor 0. A visualização da imagem antes e após o ajuste será útil.

Importante:

- Após imprimir a tabela do registo das cores, não desligue a impressora até o motor da impressora ter parado.*
- Se o valor 0 não estiver junto às linhas mais rectas, determine os valores e ajuste novamente a impressora.*

Ruído

Nota:

Nesta secção, os procedimentos utilizam o Printer Setting Utility.

Consulte também:

“Printer Setting Utility (Apenas Windows)” na página 19

Problema	Acção
A impressora produz um ruído estranho.	<p>Localize a causa do problema removendo as unidades de toner.</p> <ol style="list-style-type: none"> 1. Remova as unidades de toner. 2. Inicie o Printer Setting Utility e clique em Machine Check (Verificação da Máquina) no separador Diagnosis (Diagnóstico). 3. Seleccione Main Motor Operation Check (Verificação de Funcionamento do Motor Principal) a partir da lista pendente e clique no botão Start (Iniciar). 4. Clique no botão Play of Sound (Reproduzir Som) para verificar o som do motor. <p>Consulte também: "Substituir unidades de toner" na página 112</p> <p>Se o ruído gerado pela impressora corresponder ao ruído do botão Play of Sound (Reproduzir Som), contacte a representação oficial local da Epson ou um fornecedor autorizado.</p>
	<p>Efectue a função Dispense Motor Check (Verificação do Motor de Dosagem)</p> <ol style="list-style-type: none"> 1. Certifique-se de que as unidades de toner estão removidas. 2. Inicie o Printer Setting Utility e clique em Machine Check (Verificação da Máquina) no separador Diagnosis (Diagnóstico). 3. Seleccione Dispense Motor Check(Yellow) (Verificação do Motor de Dosagem (Amarelo)), Dispense Motor Check(Magenta) (Verificação do Motor de Dosagem (Magenta)), Dispense Motor Check(Cyan) (Verificação do Motor de Dosagem (Ciano)) ou Dispense Motor Check(Black) (Verificação do Motor de Dosagem (Preto)) a partir da lista pendente e clique no botão Start (Iniciar). 4. Clique no botão Play of Sound (Reproduzir Som) para verificar o som do motor. 5. Repita os passos 3 e 4 para efectuar a função Dispense Motor Check (Verificação do Motor de Dosagem) para as restantes unidades de toner. <p>Nota:</p> <ul style="list-style-type: none"> <input type="checkbox"/> Pode efectuar a função Dispense Motor Check (Verificação do Motor de Dosagem) para CMYK pela ordem pretendida. <input type="checkbox"/> Não verifique repetidamente o funcionamento do motor de distribuição. <p>Se o ruído gerado pela impressora corresponder ao ruído do botão Play of Sound (Reproduzir Som), contacte a representação oficial local da Epson ou um fornecedor autorizado.</p>
	<p>Volte a instalar as unidades de toner e efectue a função Dispense Motor Check (Verificação do Motor de Dosagem).</p> <p>Se o ruído gerado pela impressora corresponder ao ruído do botão Play of Sound (Reproduzir Som), contacte a representação oficial local da Epson ou um fornecedor autorizado.</p>

Outros problemas

Problema	Acção
Ocorreu condensação no interior da impressora.	Isso ocorre normalmente no espaço de várias horas após aquecer a divisão no Inverno. Isso também ocorre quando a impressora estiver a funcionar num local em que a humidade relativa alcança os 85% ou mais. Ajuste a humidade ou mova a impressora para um ambiente adequado.

Contactar a assistência

Quando entrar em contacto com o serviço de assistência da impressora, esteja preparado para descrever o problema ocorrido ou o estado de indicação exibido no painel do operador.

É necessário saber qual é o modelo da impressora e o número de série. Para saber qual é o nome do modelo, consulte a etiqueta localizada na porta posterior da impressora. Para saber qual é o número de série, consulte a etiqueta localizada na tampa de acesso ao toner da impressora.

Obter ajuda

A Epson fornece diversas ferramentas de diagnóstico automáticas para ajudá-lo a produzir e a manter a qualidade de impressão.

Luzes do painel do operador

O painel do operador fornece-lhe informações sobre erros e advertências. Quando ocorrer um erro ou estado de advertência, os indicadores do painel do operador informam-no acerca do problema.

Consulte também:

“Compreender as luzes do painel do operador” na página 64

Avisos do Status Monitor

O Status Monitor é uma ferramenta que se encontra incluída no *disco de software*. Verifica automaticamente o estado da impressora quando envia uma tarefa de impressão. Se a impressora não conseguir imprimir a tarefa, o Status Monitor exhibe automaticamente um aviso no ecrã do computador para informá-lo que é necessário verificar a impressora.

Modo Non Genuine Toner (Toner incompatível)

Quando a unidade de toner estiver vazia, uma luz indicadora de toner acende-se ou pisca e, em simultâneo, o indicador **!** (**Erro**) acende-se dependendo do estado da impressora. Para mais informações sobre os indicadores, consulte “Compreender as luzes do painel do operador” na página 64.

Quando pretender utilizar a impressora no modo Non Genuine Toner (Toner incompatível), active o modo Non Genuine Toner (Toner incompatível) e substitua a unidade de toner.

Importante:

Se utilizar a impressora no modo Non Genuine Toner (Toner incompatível), o desempenho da impressora pode não ser o ideal. E quaisquer problemas que possam surgir devido à utilização do modo Non Genuine Toner (Toner incompatível) não são cobertos pela nossa garantia de qualidade. A utilização contínua do modo Non Genuine Toner (Toner incompatível) também pode provocar a avaria da impressora e quaisquer custos associados à reparação serão suportados pelos utilizadores.

Nota:

*Para desactivar o modo Non Genuine Toner (Toner incompatível), desactive a caixa de verificação junto a **On (Activado)** na página **Non Genuine Toner (Toner incompatível)** no Printer Setting Utility.*

O Printer Setting Utility

O seguinte procedimento utiliza o Windows XP como exemplo.

1. Clique em **Start (Iniciar) — All Programs (Todos os programas) — EPSON — EPSON Printer Software — EPSON AL-C1700 EPSON Printer Software Printer Setting Utility**.

Nota:

*A janela **Select Printer (Seleccionar Impressora)** aparece neste passo, quando estão instalados vários controladores de impressão no computador. Nesse caso, clique no nome da impressora pretendida listada em **Printer Name (Nome da Impressora)**.*

Aparece o Printer Setting Utility.

2. Clique no separador **Printer Maintenance (Manutenção da Impressora)**.
3. Seccione **Non Genuine Toner (Toner incompatível)** a partir da lista à esquerda da página.

A página **Non Genuine Toner (Toner incompatível)** é apresentada.

4. Seleccione a caixa de verificação junto a **On (Activado)** e, em seguida, clique no botão **Apply New Settings (Aplicar Configurações Novas)**.

Capítulo 8

Manutenção

Limpar a Impressora

Esta secção descreve como limpar a impressora de modo a mantê-la em bom estado e a efectuar sempre impressões correctas.

**Advertência:**

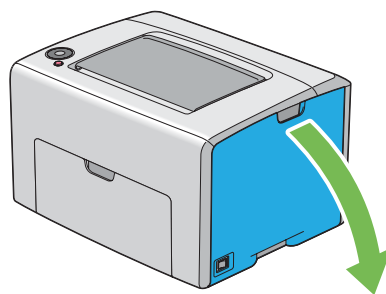
Ao limpar este produto, utilize exclusivamente os materiais de limpeza designados. Outros materiais de limpeza podem provocar um desempenho inadequado do produto. Nunca utilize agentes de limpeza com aerossóis, pois podem incendiar-se e provocar uma explosão.

**Importante:**

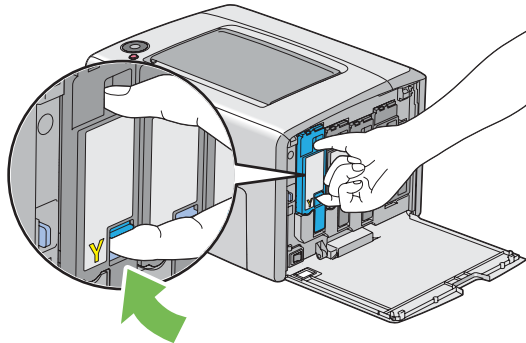
Ao limpar este produto, desligue-o sempre e remova o cabo de alimentação. O acesso ao interior da máquina com energia pode provocar um choque eléctrico.

Limpar o interior da impressora

1. Desligue a impressora.
2. Abra a tampa de acesso ao toner.



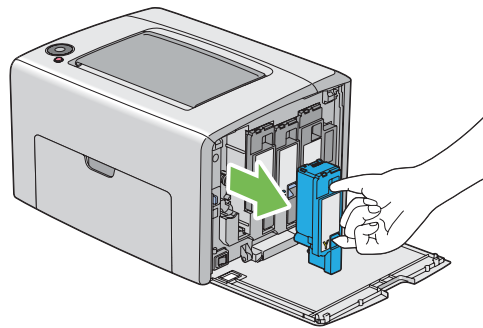
3. Aperte firmemente a unidade de toner conforme apresentado na ilustração.



4. Retire a unidade de toner.

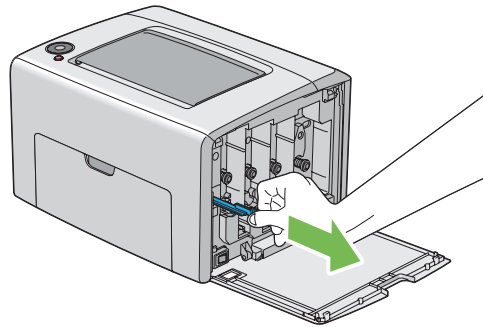
Importante:

Retire sempre a unidade de toner lentamente de modo a não derramar qualquer toner.

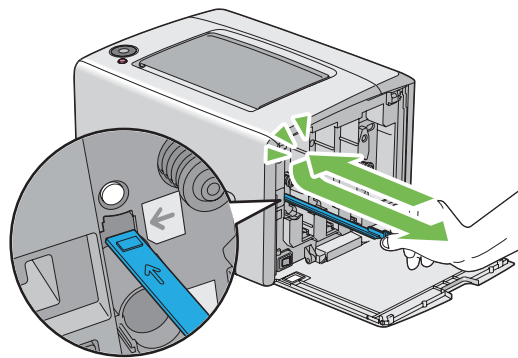


5. Retire também as três unidades de toner restantes.

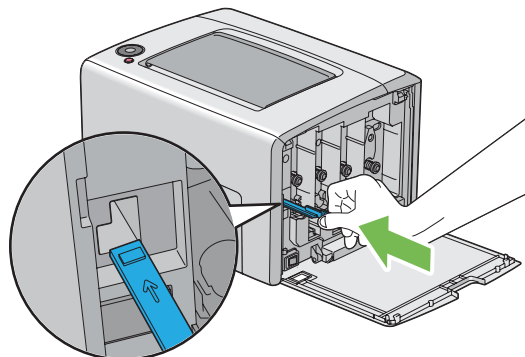
6. Retire a haste de limpeza das cabeças de impressão.



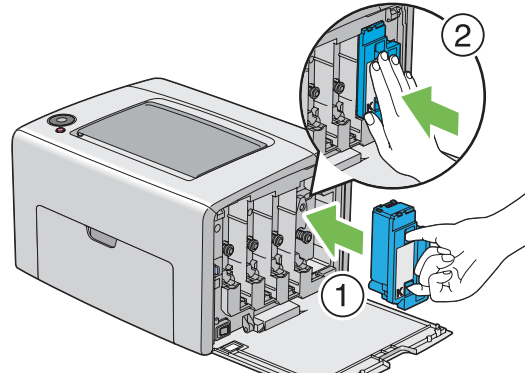
7. Introduza totalmente a haste de limpeza das cabeças de impressão no orifício ao lado da seta na impressora até a sua extremidade alcançar o interior da impressora conforme abaixo ilustrado e, em seguida, retire-a.



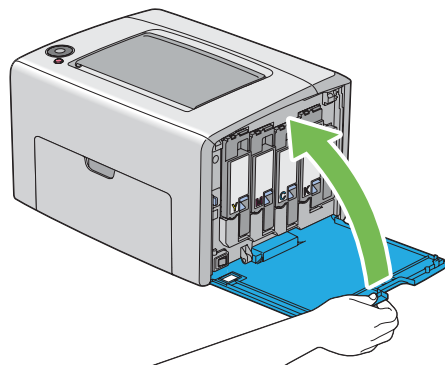
8. Repita o mesmo procedimento para os três orifícios restantes.
9. Coloque novamente a haste de limpeza das cabeças de impressão no seu local original.



10. Volte a colocar a unidade de toner preto ajustando-o ao respectivo suporte da unidade e, em seguida, introduza-a firmemente pressionando perto da parte central da etiqueta até a unidade de toner encaixar.



11. Volte a colocar as três unidades de toner restantes.
12. Feche a tampa de acesso ao toner.

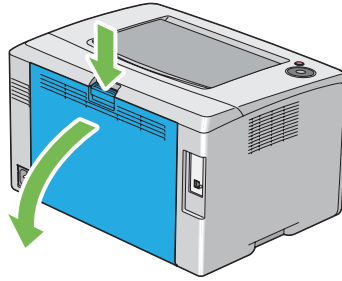


Limpar o sensor de densidade do toner a cores (CTD)

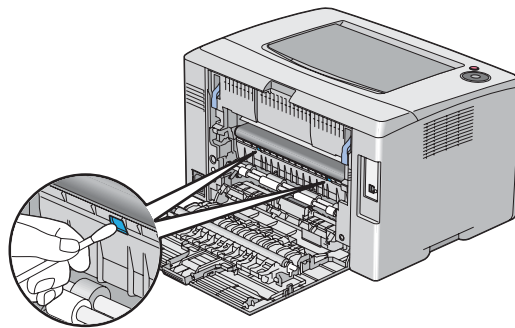
Limpe o sensor CTD apenas quando for exibido um aviso relativo ao sensor CTD na janela do Status Monitor ou no painel do operador.

1. Certifique-se de que a impressora está desligada.

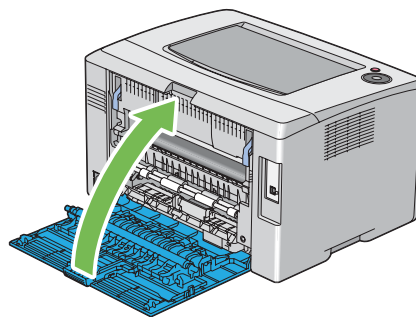
2. Empurre a pega da tampa posterior e abra a porta posterior.



3. Limpe o sensor CTD localizado no interior da impressora utilizando um cotonete de algodão seco e limpo.



4. Feche a porta posterior.



Substituir unidades de toner

As unidades de toner Epson apenas se encontram disponíveis através da Epson.

Recomenda-se a utilização de unidades de toner Epson para a impressora. A Epson não fornece uma cobertura da garantia devido a problemas causados pela utilização de acessórios, peças ou componentes não fornecidos pela Epson.



Advertência:

- Utilize uma vassoura ou um pano húmido para limpar o toner derramado. Nunca utilize um aspirador para limpar os derramamentos. Pode incendiar-se devido às faíscas eléctricas existentes no interior do aspirador e provocar uma explosão. Se derramar uma grande quantidade de toner, contacte o seu representante Epson local.*
- Nunca lance uma unidade de toner para uma chama viva. O toner restante pode dar origem a um incêndio e provocar lesões ou uma explosão. Se possuir uma unidade de toner usada que já não necessite, contacte o seu representante Epson local para a sua eliminação.*



Importante:

- Mantenha as unidades de toner fora do alcance das crianças. Se uma criança ingerir acidentalmente toner, deverá expeli-lo, lavar a boca com água, beber água e consultar imediatamente um médico.*
- Ao substituir unidades de toner, tenha cuidado para não derramar o toner. Caso ocorram derramamentos de toner, evite o contacto com peças de vestuário, pele, olhos e boca, assim como a sua inalação.*
- Em caso de derramamento do toner sobre a pele ou peças de vestuário, lave-as com água e sabão. Se partículas de toner entrarem em contacto com os olhos, lave-os com água abundante durante pelo menos 15 minutos até a irritação ter desaparecido. Se necessário, consulte um médico. Se inalar partículas de toner, desloque-se para um local com ar fresco e lave a boca com água. Se ingerir toner, deverá expeli-lo, lavar a boca com água, beber muita água e consultar imediatamente um médico.*

Importante:


Não agite a unidade de toner usada para evitar o derramamento do toner.

Descrição geral

A impressora possui unidades de toner de quatro cores: preto (K), amarelo (Y), magenta (M) e ciano (C).

Quando uma unidade de toner chegar ao fim do tempo de vida útil, as luzes do painel do operador apagam e acendem. A seguinte tabela apresenta os estados de advertência.

Indicador										Estado da impressora	Acção
Toner				Economia de energia	Encravarmento	Iniciar	Erro	Colocar papel	Pronta/Dados		
Y	M	C	K								
●	—	—	—	—	—	—	—	—	*1	A unidade de toner indicada tem pouco toner.*2	A unidade de toner está vazia. Prepare uma nova.
—	●	—	—	—	—	—	—	—	*1		
—	—	●	—	—	—	—	—	—	*1		
—	—	—	●	—	—	—	—	—	*1		
☀	—	—	—	—	—	—	—	—	*1	A unidade de toner indicada chegou ao fim do tempo de vida útil.*3	A unidade de toner chegou ao fim do tempo de vida útil. Substitua a unidade de toner antiga por uma nova.
—	☀	—	—	—	—	—	—	—	*1		
—	—	☀	—	—	—	—	—	—	*1		

*1 O indicador  (**Pronta/Dados**) pisca ou acende uma luz verde, dependendo do estado da impressora.

*2 Esta advertência apenas aparece quando são utilizadas unidades de toner Epson (**Non Genuine Toner (Toner incompatível)**) está definido como desligado em Printer Setting Utility.)

*3 Nesse caso, pode continuar a imprimir a preto e branco.

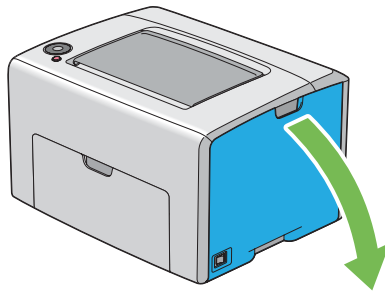
Importante:

- Ao colocar uma unidade de toner usada sobre o chão ou uma mesa, coloque algumas folhas de papel sob a unidade de toner para recolher o toner que possa ser derramado.
- Não reutilize unidades de toner antigas após removê-las da impressora. Isso poderá colocar em risco a qualidade da impressão.

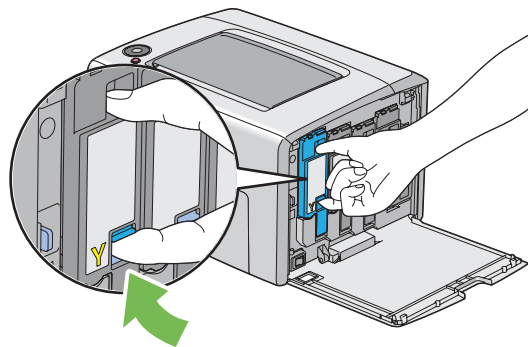
- ❑ Não agite nem golpeie as unidades de toner usadas. O toner restante pode ser derramado.
- ❑ Recomendamos a utilização das unidades de toner no espaço de um ano após a sua remoção da embalagem.

Remover as unidades de toner

1. Desligue a impressora.
2. Abra a tampa de acesso ao toner.



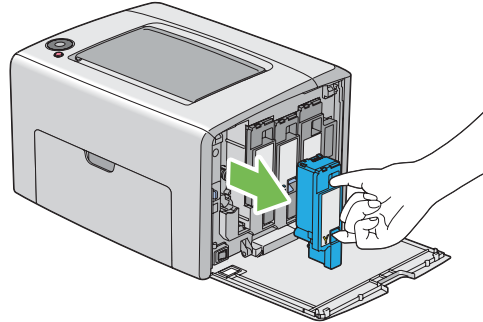
3. Coloque algumas folhas de papel no chão ou na mesa onde será colocada a unidade de toner removida.
4. Aperte firmemente a unidade de toner conforme apresentado na ilustração.



5. Retire a unidade de toner.

Importante:

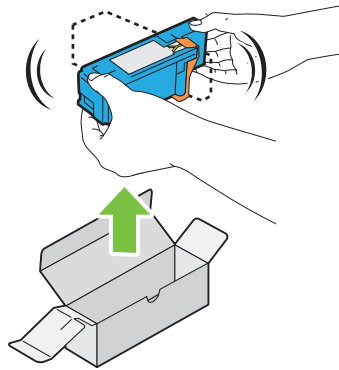
Retire sempre a unidade de toner lentamente de modo a não derramar qualquer toner.



6. Coloque lentamente a unidade de toner sobre as folhas de papel colocadas no passo 3.

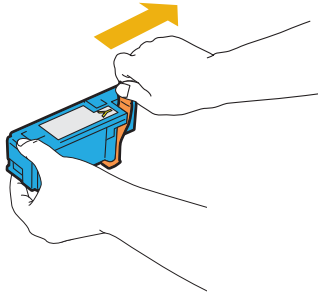
Instalar uma unidade de toner

1. Desembale a nova unidade de toner da cor pretendida e agite-a cinco a seis vezes para distribuir uniformemente o toner.

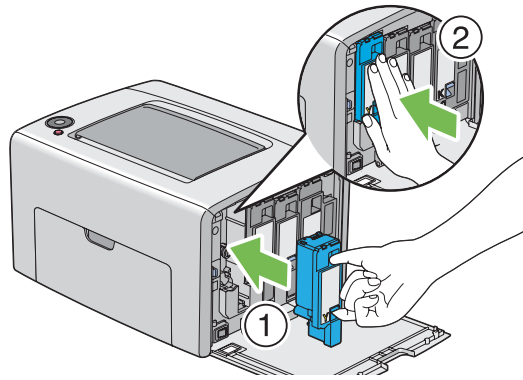
**Nota:**

- Certifique-se de que a cor da nova unidade de toner corresponde à que se encontrava na pega antes de a substituir.
- Manuseie cuidadosamente a unidade de toner para evitar o derramamento do toner.

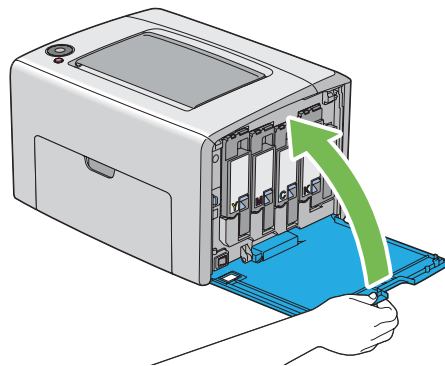
2. Retire a fita da unidade de toner.



3. Ajuste a unidade de toner ao respectivo suporte da unidade e, em seguida, introduza-a firmemente pressionando perto da parte central da etiqueta até a unidade de toner encaixar.



4. Feche a tampa de acesso ao toner.



5. Coloque a unidade de toner removida na caixa onde a unidade de toner instalada se encontrava.

6. Tenha cuidado para não entrar em contacto com o toner derramado e remova as folhas de papel espalhadas sob a unidade de toner removida.

Encomendar consumíveis

Por vezes é necessário encomendar unidades de toner. Cada unidade de toner inclui instruções de instalação na caixa.

Consumíveis

Importante:

A utilização de consumíveis não recomendados pela Epson pode colocar em risco a qualidade e desempenho da máquina. Utilize apenas os consumíveis recomendados pela Epson.

Nome do produto	Código do produto
UNIDADE DE TONER (PRETO)	0614
UNIDADE DE TONER (AMARELO)	0611
UNIDADE DE TONER (MAGENTA)	0612
UNIDADE DE TONER (CIANO)	0613

Quando encomendar unidades de toner

Os indicadores do painel do operador exibem uma advertência quando a unidade de toner se aproxima do momento de substituição. Verifique se tem unidades de substituição disponíveis. É importante encomendar uma unidade de toner quando os indicadores se acendem pela primeira vez a informá-lo acerca da substituição da unidade de toner de modo a evitar interromper a sua impressão.

Importante:

Esta impressora foi concebida para fornecer uma qualidade de impressão e desempenho estáveis quando utilizada com as unidades de toner recomendadas. A não utilização de unidades de toner recomendadas para esta máquina diminui o desempenho e a qualidade de impressão da impressora. Também pode provocar custos adicionais se a máquina avariar. Para usufruir do serviço de assistência ao cliente e obter o desempenho ideal por parte da impressora, certifique-se de que utiliza as unidades de toner recomendadas.

Armazenar consumíveis

Armazene os consumíveis nas suas embalagens originais até serem necessários. Não armazene consumíveis em:

- Locais com temperaturas superiores a 40 °C.
- Num ambiente com alterações extremas de humidade ou temperatura.
- Locais expostos a luz solar directa.
- Locais com pó.
- Dentro de um automóvel durante um longo período de tempo.
- Num ambiente onde estejam presentes gases corrosivos.
- Num ambiente com salitre.

Gerir a impressora

Verificar o estado da impressora através do Status Monitor (apenas Windows)

O Status Monitor é uma ferramenta que é instalada com o controlador de impressão Epson. Verifica automaticamente o estado da impressora quando envia uma tarefa de impressão. O Status Monitor também pode verificar a quantidade de toner restante nas unidades de toner.

Início do Status Monitor

Faça duplo clique no ícone do Status Monitor na barra de tarefas ou clique com o botão direito do rato no ícone e seleccione **Select Printer (Seleção de Impressora)**.

Se o ícone do Status Monitor não for exibido na barra de tarefas, abra o Status Monitor a partir do menu **Start (Iniciar)**.

O seguinte procedimento utiliza o Microsoft® Windows® XP como exemplo.

1. Clique em **Start (Iniciar) — All Programs (Todos os programas) — EPSON — Status Monitor — Activate Status Monitor**.

A janela **Select Printer (Seleção de Impressora)** aparece.

2. Clique no nome da impressora pretendida a partir da lista.

A janela **Status Monitor** aparece.

Para mais informações sobre as funções do Status Monitor, consulte a ajuda online.

Economizar consumíveis

Pode alterar uma definição do controlador de impressão para economizar papel.

Consumível	Definição	Função
Material de impressão	Multiple-Up (Páginas por folha (várias em 1)) no separador Layout do controlador de impressão	<p>A impressora imprime duas ou mais páginas num lado de uma folha. Números de páginas que cada controlador de impressão é capaz de imprimir numa folha de papel:</p> <ul style="list-style-type: none"> <input type="checkbox"/> Controlador de impressão do Microsoft Windows: 2, 4, 8, 16 ou 32 páginas <input type="checkbox"/> Controlador de impressão do Mac OS® X: 2, 4, 6, 9 ou 16 páginas <p>Em conjunto com a definição dúplex, a opção Multiple-Up (Páginas por folha (várias em 1)) permite-lhe imprimir até 64 páginas numa folha de papel. (32 imagens na frente e 32 no verso)</p>

Verificar o número de páginas (apenas Windows)

É possível verificar o número total de páginas impressas no Printer Setting Utility. Encontram-se disponíveis três medidores:

Total Impression (Total de impressões)	Exibe o número total de impressões a cores e monocromáticas (Color Impression (Impressões em cores) + Black Impression (Impressões em preto e branco)).
Color Impression (Impressões em cores)	Exibe o número total de impressões a cores.
Black Impression (Impressões em preto e branco)	Exibe o número total de impressões monocromáticas.

Os **Billing Meters (Medidor de Faturamento)** indicam o número de páginas impressas correctamente. A impressão a cores só num lado (incluindo Multiple-Cima (Páginas por folha (várias em 1))) conta como uma tarefa e uma impressão frente e verso (incluindo Multiple-Up (Páginas por folha (várias em 1))) conta como duas. Durante a impressão frente e verso, se ocorrer um erro após um lado ser impresso correctamente, conta como uma.

Ao imprimir dados a cores, que foram convertidos utilizando o perfil ICC numa aplicação, através da definição Cor, os dados são impressos a cores mesmo se parecerem ser dados a preto e branco no monitor. Nesse caso, os valores de **Color Impression (Impressões em cores)** e **Total Impression (Total de impressões)** aumentam.

Ao imprimir frente e verso, pode ser introduzida automaticamente uma página em branco dependendo das definições da aplicação. Nesse caso, a página em branco conta como uma página. Contudo, ao imprimir frente e verso com um número ímpar de páginas, a página em branco introduzida no verso da última página ímpar não é contada.

O seguinte procedimento utiliza o Windows XP como exemplo.

Para verificar um medidor no Printer Setting Utility:

1. Clique em **Start (Iniciar) — All Programs (Todos os programas) — EPSON — EPSON Printer Software — EPSON AL-C1700 — Printer Setting Utility**.

Nota:

*A janela **Select Printer (Selecionar Impressora)** aparece neste passo, quando estão instalados vários controladores de impressão no computador. Nesse caso, clique no nome da impressora pretendida listada em **Printer Name (Nome da Impressora)**.*

O Printer Setting Utility aparece.

2. Clique no separador **Printer Settings Report (Relatório da Configuração da Impressora)**.
3. Seleccione **Menu Settings (Configuração do Menu)** a partir da lista à esquerda da página.

A página **Menu Settings (Configuração do Menu)** é apresentada.

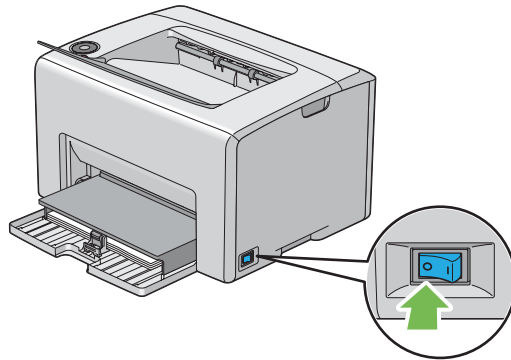
4. Verifique os valores de cada medidor em **Billing Meters (Medidor de Faturamento)**.

Transportar a impressora

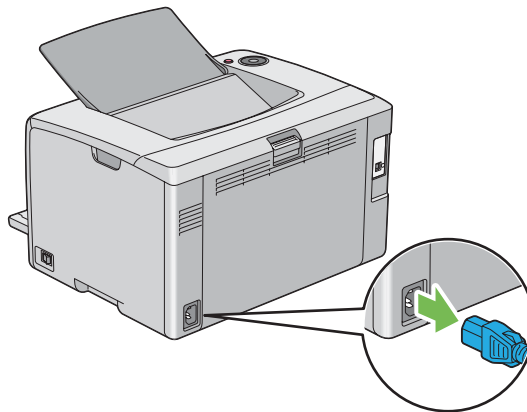
Nota:

A parte frontal desta impressora é mais pesada do que a posterior. Tenha em conta esta diferença de peso ao transportar a impressora.

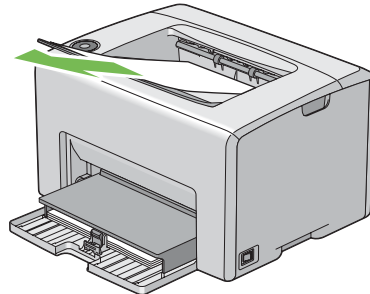
1. Desligue a impressora.



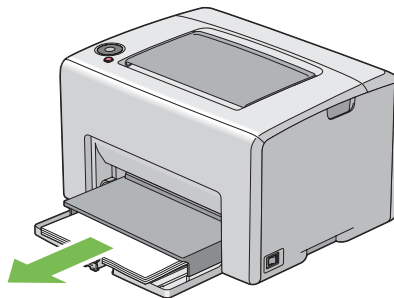
2. Desligue o cabo de alimentação e o cabo USB.



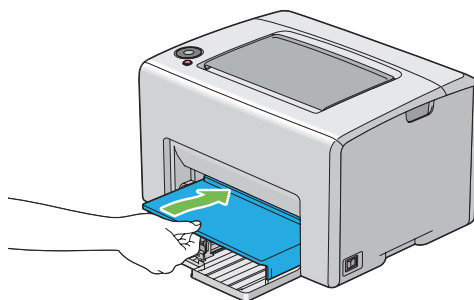
3. Remova o papel existente no receptor central caso exista. Feche a extensão do receptor se estiver aberta.



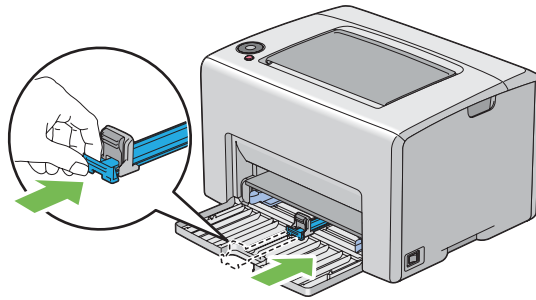
4. Remova o papel existente no alimentador multiusos (MPF). Mantenha o papel embalado e afastado da humidade e sujidade.



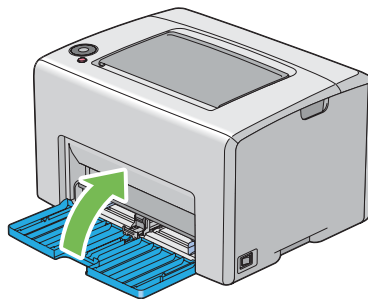
5. Introduza a tampa do papel.



6. Faça deslizar a barra de deslocação até parar.



7. Feche a tampa frontal.



8. Levante a impressora e desloque-a com cuidado.



9. Ajuste o registo das cores antes de utilizar a impressora.

Consulte também:

“Ajustar o registo das cores” na página 98

Apêndice A

Onde obter ajuda

Contactar a assistência da Epson

Antes de contactar a Epson

Se o produto Epson não funcionar correctamente e não for possível resolver o problema com as informações de resolução de problemas fornecidas na documentação do produto, contacte o serviço de assistência Epson. Se o serviço de assistência Epson para a sua área não estiver indicado na lista que se segue, contacte o fornecedor onde adquiriu o produto.

O serviço de assistência Epson poderá ajudar muito mais rapidamente se fornecer as seguintes informações:

- Número de série do produto
(a etiqueta com o número de série encontra-se geralmente no painel posterior do produto)
- Modelo do produto
- Versão do software do produto
(clique em **About (Acerca de)**, **Version Info (Versão)** ou num botão semelhante do software do produto)
- Marca e modelo do computador
- Sistema operativo e versão
- Nomes e versões das aplicações que utiliza normalmente com o produto

Ajuda para os utilizadores na Europa

Consulte o **Pan-European Warranty Document (Documento de Garantia Pan-Europeia)** para saber como contactar o serviço de assistência Epson.

Ajuda para os utilizadores em Taiwan

Contactos para informações, suporte e serviços:

World Wide Web (<http://www.epson.com.tw>)

Estão disponíveis informações sobre as especificações dos produtos, controladores para descarregar, e pedidos informações de produtos.

Serviço de atendimento telefónico Epson (N.º de telefone: +0800212873)

A nossa equipa de serviço de atendimento telefónico pode ajudar pelo telefone nas seguintes áreas:

- Pedidos de informações de vendas e produtos
- Perguntas ou problemas relacionados com a utilização do produto
- Pedidos de informações sobre serviços de reparação e garantias

Centro de assistência para reparações:

Número de telefone	Número de fax	Morada
02-23416969	02-23417070	No. 20, Beiping E. Rd., Zhongzheng Dist., Taipei City 100, Taiwan
02-27491234	02-27495955	1F., No.16, Sec. 5, Nanjing E. Rd., Songshan Dist., Taipei City 105, Taiwan
02-32340688	02-32345299	No.1, Ln. 359, Sec. 2, Zhongshan Rd., Zhonghe City, Taipei County 235, Taiwan
039-605007	039-600969	No 342-1, Guangrong Rd., Luodong Township, Yilan County 265, Taiwan
038-312966	038-312977	No 87, Guolian 2nd Rd., Hualien City, Hualien County 970, Taiwan
02-82273300	02-82278866	5F.-1, No.700, Zhongzheng Rd., Zhonghe City, Taipei County 235, Taiwan
03-2810606	03-2810707	No.413, Huannan Rd., Pingzhen City, Taoyuan County 324, Taiwan
03-5325077	03-5320092	1F., No.9, Ln. 379, Sec. 1, Jingguo Rd., North Dist., Hsinchu City 300, Taiwan
04-23291388	04-23291338	3F., No.510, Yingcai Rd., West Dist., Taichung City 403, Taiwan
04-23805000	04-23806000	No.530, Sec. 4, Henan Rd., Nantun Dist., Taichung City 408, Taiwan
05-2784222	05-2784555	No.463, Zhongxiao Rd., East Dist., Chiayi City 600, Taiwan

Número de telefone	Número de fax	Morada
06-2221666	06-2112555	No.141, Gongyuan N. Rd., North Dist., Tainan City 704, Taiwan
07-5520918	07-5540926	1F., No.337, Minghua Rd., Gushan Dist., Kaohsiung City 804, Taiwan
07-3222445	07-3218085	No.51, Shandong St., Sanmin Dist., Kaohsiung City 807, Taiwan
08-7344771	08-7344802	1F., No.113, Shengli Rd., Pingtung City, Pingtung County 900, Taiwan

Ajuda para os utilizadores em Singapura

Fontes de informações, suporte e serviços disponíveis através da Epson Singapore:

World Wide Web (<http://www.epson.com.sg>)

Estão disponíveis informações sobre as especificações dos produtos, controladores para descarregar, perguntas mais frequentes (FAQ), pedidos de informações de vendas e suporte técnico via e-mail.

Serviço de atendimento telefónico Epson (Telefone: (65) 6586 3111)

A nossa equipa de serviço de atendimento telefónico pode ajudar pelo telefone nas seguintes áreas:

- Pedidos de informações de vendas e produtos
- Perguntas ou problemas relacionados com a utilização do produto
- Pedidos de informações sobre serviços de reparação e garantias

Ajuda para os utilizadores na Tailândia

Contactos para informações, suporte e serviços:

World Wide Web (<http://www.epson.co.th>)

Estão disponíveis informações sobre as especificações dos produtos, controladores para descarregar, perguntas mais frequentes e e-mail.

Linha directa Epson (Telefone: (66)2685-9899)

A nossa equipa da linha directa pode ajudar pelo telefone nas seguintes áreas:

- Pedidos de informações de vendas e produtos
- Perguntas ou problemas relacionados com a utilização do produto
- Pedidos de informações sobre serviços de reparação e garantias

Ajuda para os utilizadores no Vietname

Contactos para informações, suporte e serviços:

Linha directa Epson (Telefone): 84-8-823-9239

Centro de assistência: 80 Truong Dinh Street, District 1, Hochiminh City
Vietname

Ajuda para os utilizadores na Indonésia

Contactos para informações, suporte e serviços:

World Wide Web (<http://www.epson.co.id>)

- Informações sobre as especificações dos produtos, controladores a descarregar
- Perguntas mais frequentes, pedidos de informações de vendas e perguntas via e-mail

Linha directa Epson

- Pedidos de informações de vendas e produtos
- Assistência técnica

Telefone: (62) 21-572 4350

Fax: (62) 21-572 4357

Centro de assistência Epson

Jakarta Mangga Dua Mall 3rd floor No 3A/B
Jl. Arteri Mangga Dua,
Jakarta

Telefone/Fax: (62) 21-62301104

Bandung Lippo Center 8th floor
Jl. Gatot Subroto No.2
Bandung

Telefone/Fax: (62) 22-7303766

Surabaya Hitech Mall It IIB No. 12
Jl. Kusuma Bangsa 116 – 118
Surabaya

Telefone: (62) 31-5355035

Fax: (62)31-5477837

Yogyakarta Hotel Natour Garuda
Jl. Malioboro No. 60
Yogyakarta

Telefone: (62) 274-565478

Medan Wisma HSBC 4th floor
Jl. Diponegoro No. 11
Medan

Telefone/Fax: (62) 61-4516173

Makassar MTC Karebosi Lt. III Kav. P7-8
Jl. Ahmad Yani No. 49
Makassar

Telefone: (62)411-350147/411-350148

Ajuda para os utilizadores em Hong Kong

Para obter suporte técnico, bem como serviços pós-venda, os utilizadores podem contactar a Epson Hong Kong Limited.

Página inicial da Internet

A Epson Hong Kong criou uma página inicial local, em chinês e em inglês, na Internet, para proporcionar aos utilizadores as seguintes informações:

- Informações sobre os produtos
- Respostas a perguntas mais frequentes
- Versões mais recentes dos controladores dos produtos Epson

Os utilizadores podem aceder à nossa página inicial World Wide Web em:

<http://www.epson.com.hk>

Linha directa de suporte técnico

Também pode contactar os nossos técnicos através dos seguintes números de telefone e fax:

Telefone: (852) 2827-8911

Fax: (852) 2827-4383

Ajuda para os utilizadores na Malásia

Contactos para informações, suporte e serviços:

World Wide Web (<http://www.epson.com.my>)

- Informações sobre as especificações dos produtos, controladores a descarregar
- Perguntas mais frequentes, pedidos de informações de vendas e perguntas via e-mail

Epson Trading (M) Sdn. Bhd.

Sede.

Telefone: 603-56288288

Fax: 603-56288388/399

Serviço de atendimento telefónico Epson

- Pedidos de informações de vendas e produtos (Infoline)

Telefone: 603-56288222

- Pedidos de informações sobre serviços de reparação e garantias, utilização do produto e suporte técnico (Techline)

Telefone: 603-56288333

Ajuda para os utilizadores na Índia

Contactos para informações, suporte e serviços:

World Wide Web (<http://www.epson.co.in>)

Estão disponíveis informações sobre as especificações dos produtos, controladores para descarregar, e pedidos informações de produtos.

Sede da Epson India - Bangalore

Telefone: 080-30515000

Fax: 30515005

Escritórios regionais da Epson India:

Local	Número de telefone	Número de fax
Mumbai	022-28261515 /16/17	022-28257287
Delhi	011-30615000	011-30615005
Chennai	044-30277500	044-30277575

Local	Número de telefone	Número de fax
Kolkata	033-22831589 / 90	033-22831591
Hyderabad	040-66331738/ 39	040-66328633
Cochin	0484-2357950	0484-2357950
Coimbatore	0422-2380002	NA
Pune	020-30286000 /30286001/30286002	020-30286000
Ahmedabad	079-26407176 / 77	079-26407347

Linha de ajuda

Para obter assistência, informações sobre produtos ou encomendar um tinteiro: 18004250011 (das 09:00 às 21:00). Este número é gratuito.

Para obter assistência (utilizadores de CDMA e telemóveis): 3900 1600 (das 09:00 às 18:00) Indicativo local

Ajuda para os utilizadores nas Filipinas

Para obter suporte técnico, bem como serviços pós-venda, os utilizadores podem contactar a Epson Philippines Corporation através dos números de telefone e fax e do endereço de e-mail abaixo indicado:

Linha principal: (63-2) 706 2609

Fax: (63-2) 706 2665

Linha directa do serviço de atendimento telefónico: (63-2) 706 2625

E-mail: epchelpdesk@epc.epson.com.ph

World Wide Web (<http://www.epson.com.ph>)

Estão disponíveis informações sobre as especificações dos produtos, controladores para descarregar, perguntas mais frequentes e pedidos de informações de e-mail.

Número grátis 1800-1069-EPSON(37766)

A nossa equipa da linha directa pode ajudar pelo telefone nas seguintes áreas:

- Pedidos de informações de vendas e produtos
- Perguntas ou problemas relacionados com a utilização do produto
- Pedidos de informações sobre serviços de reparação e garantias

Índice

A	
Ajuda	
Epson.....	125
Ajustar o registo das cores.....	98
Alavancas.....	14, 76
Alimentador multiusos (MPF).....	13, 76
Armazenar consumíveis.....	118
Assistência.....	125
B	
Barra de deslocação.....	13
Botão Cancelar tarefa.....	15
Botão Iniciar.....	15
C	
Calha de papel.....	14
Cancelar tarefa de impressão	
A partir do computador.....	51
Cancelar uma tarefa.....	50
Características do produto.....	9
Colocar envelopes.....	43
Colocar material de impressão.....	36
MPF.....	37
Colocar material de impressão no alimentador	
multiusos (MPF).....	37
Colocar papel timbrado.....	46
Componentes principais.....	13
Conector de alimentação.....	14
Consumíveis.....	117
Contactar a assistência.....	104
Contactar a Epson.....	125
Controlador de impressão (Mac OS X)	
Instalar controlador de impressão.....	29
Correia de transferência.....	14, 76
D	
Definição.....	119
Desencravar papel.....	74
A partir da parte frontal da impressora.....	77
A partir da parte posterior da impressora.....	78
A partir do receptor central.....	80
Determinar valores.....	100
E	
Economizar consumíveis.....	119
Encomendar consumíveis.....	117
Encravamento.....	83
Enviar tarefa de impressão.....	49
Especificação.....	10
Especificação da ligação.....	25
Evitar encravamento.....	74
Extensão do receptor.....	13, 49
G	
Gerir	
impressora.....	118
Guia de comprimento.....	13
Guias de largura do papel.....	13, 40
H	
Haste de limpeza das cabeças de impressão.....	13
I	
Impressão dúplex manual.....	46
Impressora	
Gerir.....	118
Transportar.....	121
Imprimir.....	49
Papel personalizado.....	57
Papel personalizado: Com o controlador de	
impressão do Windows.....	59
Papel personalizado: Com o controlador do Mac OS	
X.....	59
Indicador Colocar papel.....	15
Indicador de economia de energia.....	15
Indicador de encravamento.....	15

Indicador de erro.....	15	Pega da tampa posterior.....	14
Indicador de toner.....	14	Porta posterior.....	14, 76
Indicador Pronto/Dados.....	15	Porta USB.....	14, 25
Instalar.....	27	Problema básico com a impressora.....	84
Instalar o controlador de impressão.....	27	Problemas	
Instalar uma unidade de toner.....	115	contactar a Epson.....	125
Interruptor de alimentação.....	13	resolver.....	125
Introduzir valores.....	101	Problemas com a qualidade de impressão.....	86
		Problemas de impressão.....	84
L		Problemas de visualização.....	84
Launcher.....	20	Processo básico de impressão.....	33
Ligar a impressora.....	25		
Localização dos encravamentos de papel.....	75	Q	
Luzes do painel do operador.....	64	Quando encomendar unidades de toner.....	117
M		R	
Material de impressão.....	119	Receptor central.....	13, 76
Dimensões.....	37	Remover as unidades de toner.....	114
Medidores		Repor as predefinições de origem.....	64
Número total de páginas.....	119	Rolete do alimentador de papel.....	14
Medidores de facturação		Rolo de transferência.....	14
Total de páginas impressas.....	119		
Mensagens		S	
Status Monitor.....	104	Sensor CTD.....	110
Mensagens de advertência e erro.....	104	Software da impressora.....	19
Mensagens de erro e advertência.....	104	Status Monitor	
Multiple-Up.....	119	Avisos.....	104
		Status Monitor Widget.....	21
N			
Nome das peças.....	13	T	
Nuances.....	91	Tabela do registo das cores.....	99
		Tampa de acesso ao toner.....	13
O		Tampa do papel.....	13
Obter ajuda.....	104	Tampa frontal.....	13, 76
Avisos do Status Monitor.....	104	Tipo de ligação.....	25
		Transportar	
P		Impressora.....	121
Página de definições do painel.....	16		
Página de relatório.....	61		
Painel do operador.....	13		