

# Manual de Operação e Manutenção

---

## **2506D-E15TA Motor Industrial**

---

PK5 (Motor)

## Informações Importantes Sobre Segurança

A maioria dos acidentes envolvendo a operação, a manutenção e o reparo dos produtos é causada pela inobservância de regras ou precauções de segurança básicas. Muitas vezes, um acidente pode ser evitado reconhecendo-se antecipadamente as situações potencialmente perigosas. Uma pessoa estar atento aos possíveis riscos, incluindo fatores humanos que possam afetar a segurança. Essa pessoa também deve ter recebido o treinamento necessário e dispor de habilidades e ferramentas para a execução adequada dessas funções.

**A operação, a lubrificação, a manutenção e o reparo incorretos deste produto envolvem perigos e podem resultar em ferimentos ou morte.**

**Não opere ou realize nenhuma lubrificação, manutenção ou reparo nesse produto, até confirmar que você está autorizado a desempenhar esse trabalho e ler e entender as instruções de operação, lubrificação, manutenção e reparo.**

As precauções e advertências de segurança são apresentadas neste manual e no produto. Se essas advertências de risco não forem cumpridas poderão ocorrer ferimentos ou morte do utilizador e de outras pessoas.

As situações de perigo são identificadas pelo "Símbolo de Alerta de Segurança" e seguidas por uma "Palavra de Alerta" como, por exemplo, "CUIDADO", "PERIGO" e "ATENÇÃO". O rótulo do Alerta de Segurança "ATENÇÃO" é exibido abaixo.



O significado deste símbolo de advertência de segurança é o seguinte:

**Atenção! Esteja Alerta! Sua Segurança está em Perigo.**

A mensagem que aparece com a advertência explicando o perigo pode ser apresentada por escrito ou por uma ilustração.

Uma lista incompleta das operações que podem causar danos ao produto está identificada por rótulos "AVISO" no produto e nesta publicação.

**A Perkins não pode prever todas as circunstâncias que podem envolver possíveis riscos. Portanto, as advertências neste manual e no produto não são totalmente abrangentes. Você não deve utilizar esse produto de forma diferente da indicada neste manual sem, antes, assegurar-se de que todas as regras e precauções de segurança que se aplicam à operação do produto em seu local de uso foram levadas em consideração, inclusive regras específicas do local e precauções aplicáveis ao local de trabalho. Se for usada uma ferramenta, um procedimento, um método de trabalho ou uma técnica de operação que não seja especificamente recomendada pela Perkins, certifique-se que seja seguro para você e para as outras pessoas. Você também deve garantir que está autorizado a desempenhar esse trabalho e que o produto não será danificado ou não se tornará inseguro pelos procedimentos de operação, lubrificação, manutenção ou reparo que você pretende utilizar.**

As informações, especificações e ilustrações contidas nesta publicação baseiam-se nas informações disponíveis na época da redação do manual. As especificações, torques (binários), pressões, medições, ajustes, ilustrações e outros itens podem mudar a qualquer momento. Essas mudanças podem afetar a manutenção do produto. Obtenha as informações mais completas e atualizadas antes de iniciar qualquer serviço de manutenção no produto. Os revendedores Cat dispõem das informações mais atualizadas disponíveis.

---

### AVISO

**Quando forem necessárias peças de reposição para este produto, a Perkins recomenda o uso de peças de reposição originais Perkins®.**

**Outras peças podem não atender a determinadas especificações de equipamento original.**

**Quando as peças de reposição forem instalados, o usuário/proprietário da máquina deve garantir que a máquina permaneça em conformidade com todas as exigências aplicáveis.**

---

**Nos Estados Unidos, qualquer estabelecimento ou indivíduo prestador de reparos da preferência do proprietário pode efetuar a manutenção, a substituição ou o reparo dos dispositivos e sistemas de controle de emissões.**

## Índice

Prefácio ..... 4

### Seção Sobre Segurança

Mensagens de Segurança ..... 6

Informações Gerais Sobre Perigos ..... 8

Prevenção Contra Queimaduras ..... 13

Prevenção Contra Incêndios e Explosões ..... 14

Prevenção Contra Esmagamento e Cortes .... 16

Como Subir e Descer da Máquina ..... 16

Antes de Dar Partida no Motor ..... 16

Partida do Motor ..... 17

Desligamento do Motor ..... 17

Sistema Elétrico ..... 17

Sistema Eletrônico do Motor ..... 18

### Seção Geral

Informações Gerais ..... 19

Informações Sobre Identificação do Produto.. 23

### Seção de Operação

Levantamento e Armazenamento ..... 24

Recursos e Controles ..... 28

Diagnóstico do Motor ..... 32

Partida do Motor ..... 34

Operação do Motor ..... 39

Operação em Tempo Frio ..... 41

Parada do Motor ..... 43

### Seção de Manutenção

Capacidades de Reabastecimento ..... 44

Recomendações de Manutenção ..... 63

Programação de Intervalos de Manutenção .. 66

### Seção de Índice

Índice ..... 97

## Prefácio

### Advertência da Proposição 65 da Califórnia

**O Estado da Califórnia reconhece que o escape do motor diesel e alguns de seus componentes podem causar câncer, defeitos de nascença e outros danos ao sistema reprodutor.**



**AVISO – Este produto pode expor você a produtos químicos, incluindo etileno glicol, que é conhecido no estado da Califórnia como causador de defeitos de nascença ou outros danos ao sistema reprodutor. Para obter mais informações, acesse:**

**[www.P65Warnings.ca.gov](http://www.P65Warnings.ca.gov)**

**Não ingira esse produto químico. Lave as mãos após o manuseio para evitar ingestão acidental.**



**AVISO – Esse produto pode expor você a produtos químicos, incluindo chumbo e compostos de chumbo, que são conhecidos no estado da Califórnia como causadores de câncer, defeitos de nascença ou outros danos ao sistema reprodutor. Para obter mais informações, acesse:**

**[www.P65Warnings.ca.gov](http://www.P65Warnings.ca.gov)**

**Lave as mãos após o manuseio de componentes que possam conter chumbo.**

### Informações sobre Publicações

Este manual contém informações de segurança, instruções de operação e de lubrificação, e informações de manutenção. Este manual deve ser guardado dentro ou próximo da área do motor em um suporte ou área de armazenamento de literatura. Leia, estude e mantenha o manual com a literatura e as informações do motor.

O inglês é o principal idioma para todas as publicações da Perkins. O inglês usado facilita a tradução e a consistência.

Algumas fotografias ou ilustrações neste manual mostram detalhes ou acessórios que podem ser diferentes do motor da sua máquina. Proteções e tampas podem ter sido removidas para fins ilustrativos. O aprimoramento contínuo e o desenvolvimento do projeto do produto podem ter causado alterações ao motor da sua máquina, que não estão incluídas neste manual. Sempre que tiver alguma dúvida sobre o motor ou este manual, consulte o revendedor Perkins ou o distribuidor Perkins para obter as informações mais recentes disponíveis.

### Segurança

Esta seção de segurança lista as precauções básicas de segurança. Além disso, esta seção identifica situações perigosas e de advertência. Leia e compreenda as precauções básicas listadas na seção de segurança antes de operar ou realizar a lubrificação, a manutenção e reparos deste produto.

### Operação

As técnicas de operação descritas neste manual são básicas. As técnicas de operação auxiliam no desenvolvimento das habilidades e das técnicas necessárias para operar o motor de forma mais eficiente e econômica. As habilidades e as técnicas se desenvolvem à medida que o operador adquire conhecimento sobre o motor e as capacidades dele.

A seção de operação é uma referência para os operadores. Fotografias e ilustrações guiam o operador nos procedimentos de inspeção, partida, operação e parada do motor. Esta seção inclui também uma abordagem das informações de diagnóstico eletrônico.

### Manutenção

A seção de manutenção é um guia para os cuidados com o motor. As instruções passo a passo ilustradas são agrupadas por horas de serviço e/ou intervalos de manutenção por tempo decorrido. Os itens na programação de manutenção são associados às instruções detalhadas que os seguem.

A manutenção recomendada deve ser realizada nos intervalos adequados, conforme indicado na Programação de Intervalos de Manutenção. O ambiente de operação real do motor também determina a Programação de Intervalos de Manutenção. Portanto, sob condições de operação severas, com muita poeira, umidade ou frio intenso, pode ser necessário realizar lubrificação e manutenção mais frequentemente do que especificado na Programação de Intervalos de Manutenção.

Os itens do programa de manutenção são organizados em um programa de gestão de manutenção preventiva. Se o programa de manutenção preventiva for seguido, não será necessário fazer ajustes periódicos. A implementação de um programa de gerenciamento de manutenção preventiva deve minimizar os custos operacionais evitando os custos resultantes de paradas não programadas e falhas.

## **Intervalos de Manutenção**

Execute a manutenção nos itens em múltiplos do requisito original. Cada nível e/ou os itens individuais em cada nível devem ser movidos para a frente ou para trás na sequência de etapas, dependendo das práticas de manutenção, operação e aplicação específicas. A Perkins recomenda que as programações de manutenção sejam copiadas e exibidas próximas ao motor como um lembrete conveniente. A Perkins também recomenda que um registro de manutenção seja mantido como parte do registro permanente do motor.

O revendedor autorizado Perkins ou o distribuidor Perkins pode ajudá-lo a ajustar o programa de manutenção para atender às necessidades do ambiente operacional.

## **Recondicionamento**

O Manual de Operação e Manutenção não cobre detalhes de recondicionamentos gerais do motor, exceto para o intervalo e os itens de manutenção no intervalo. É melhor que grandes reparos sejam deixados para pessoal treinado ou para um distribuidor ou revendedor autorizado Perkins. O revendedor Perkins ou o distribuidor Perkins oferece várias opções sobre os programas de recondicionamento. Se ocorrer uma grande falha do motor, há também várias opções disponíveis de recondicionamento após a falha. Consulte o revendedor Perkins ou o distribuidor Perkins para obter informações sobre essas opções.

## Seção Sobre Segurança

i06984912

### Mensagens de Segurança

É possível que haja vários avisos de segurança específicos no seu motor. As localizações exatas e descrições dos avisos de segurança são revisadas nesta seção. Familiarize-se com todos os avisos de segurança.

Certifique-se de que todas as mensagens de segurança são legíveis. Limpe ou substitua os avisos de segurança se estiverem ilegíveis ou se as ilustrações não estiverem nítidas. Para a limpeza dos avisos de segurança, use um pano, água e sabão. Não use solventes, gasolina ou outros produtos químicos agressivos. Solventes, gasolina ou produtos químicos agressivos podem dissolver o material adesivo dos avisos de segurança. A dissolução do material adesivo pode causar o desprendimento do aviso de segurança.

Substitua todos os avisos de segurança danificados ou extraviados. Caso haja um aviso de segurança em uma peça a ser substituída, certifique-se de que a peça de reposição tenha este mesmo aviso de segurança. O distribuidor Perkins pode fornecer novos avisos de segurança.

## Posições das Etiquetas de Segurança do 2506D-E15TA

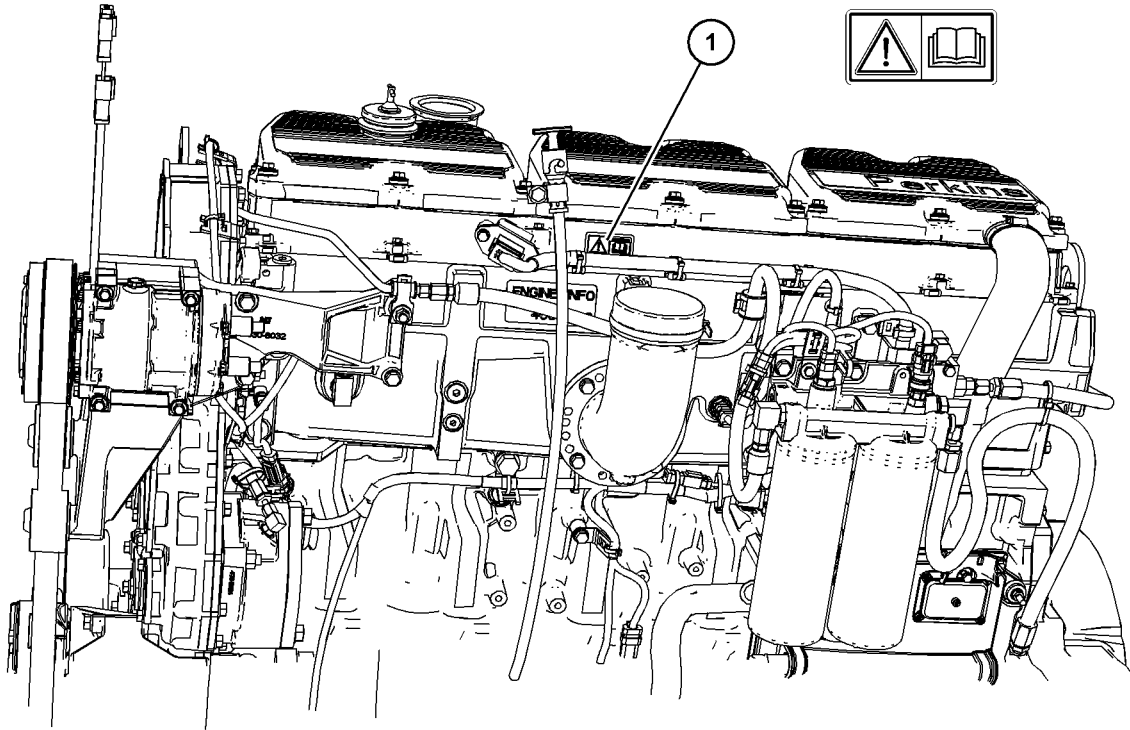


Ilustração 1  
Exemplo típico

g06167616

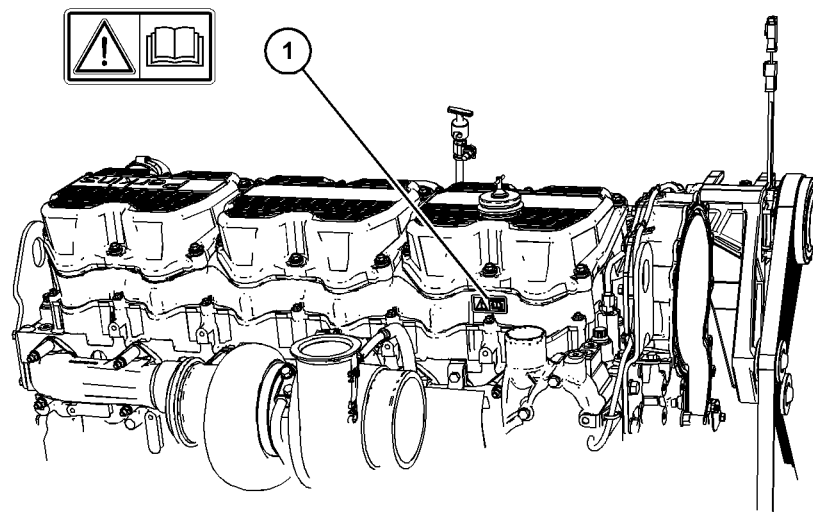


Ilustração 2  
Exemplo típico

g06167638

## Advertência Universal (1)



Ilustração 3

g01370904

Uma mensagem de segurança localizada no lado esquerdo do motor. Uma mensagem de segurança localizada no lado direito do motor.

## CUIDADO

Não opere esta máquina e não trabalhe nesta máquina sem ter lido e entendido as instruções e advertências existentes nos Manuais de Operação e Manutenção. Se as instruções não forem seguidas ou se não for dada atenção às advertências, poderão resultar ferimentos graves ou morte. Entre em contato com o seu revendedor Perkins para obter manuais de reposição. O cuidado apropriado é responsabilidade sua.

i08394969

## Informações Gerais Sobre Perigos

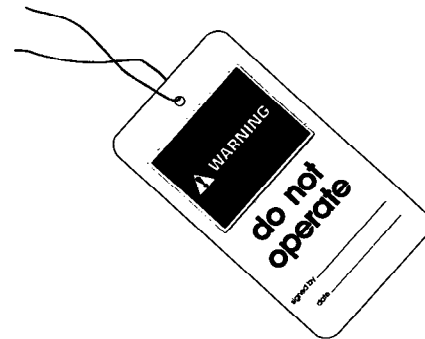


Ilustração 4

g00104545

Fixe um rótulo de advertência “Não Operar” ou uma etiqueta de advertência semelhante na chave de partida ou nos controles antes de fazer a manutenção ou o reparo do motor. Afixe etiquetas de advertência ao motor e a cada posto de controle do operador. Quando apropriado, desconecte os controles de partida.

Não deixe que pessoas não autorizadas subam no motor ou ao redor do motor enquanto a manutenção estiver sendo feita no motor.

- A adulteração da instalação ou da fiação fornecida pelo Fabricante do Equipamento Original (OEM) pode ser perigosa. Podem ocorrer lesões pessoais, morte e/ou danos ao motor.
- Ventile o escape do motor para a atmosfera quando o motor for operado em uma área fechada.
- Se o motor não estiver funcionando, não solte o freio secundário ou os sistemas do freio de estacionamento, a menos que o veículo esteja bloqueado ou restrito.



- Use capacete de proteção, óculos protetores e outros equipamentos de proteção, conforme requerido.
- Quando o trabalho for realizado ao redor de um motor que está em operação, use equipamentos de proteção para os ouvidos de modo a evitar danos à audição.
- Não use roupas soltas ou jóias que possam prender nos controles ou em outras partes da máquina.
- Certifique-se de que todos os protetores e tampas estejam devidamente instalados na máquina.
- Nunca coloque fluidos de manutenção em recipientes de vidro. Os recipientes de vidro podem se quebrar.
- Use todas as soluções de limpeza com cuidado.
- Relate todos os reparos necessários.

A menos que sejam fornecidas outras instruções, execute a manutenção nas seguintes condições:

- O motor está desligado. Certifique-se de que o motor não possa ser acionado.
- As travas de proteção ou controles estão na posição de aplicação.
- Engate os freios secundários ou os freios de estacionamento.
- Bloqueie ou restrinja o veículo antes de executar manutenção ou reparos.
- Desconecte as baterias quando a manutenção for executada ou quando for feito um serviço no sistema elétrico. Desconecte os terminais negativos da bateria. Coloque fita isolante nos condutores para ajudar a evitar faíscas. Se equipado, permita que o fluido de escape de diesel seja depurado antes de desconectar a bateria.
- Se equipados, desconecte os conectores das unidades injetores localizadas na base da tampa da válvula. Essa ação ajudará a evitar ferimentos pessoais por alta tensão nas unidades injetoras. Não entre em contato com os terminais da unidade injetora com o motor em operação.
- Não tente reparar ou fazer qualquer ajuste no motor com o motor em operação.
- Não tente nenhum reparo que não seja bem compreendido. Utilize as ferramentas corretas. Substitua qualquer equipamento danificado ou repare o equipamento.

- Para a partida inicial de um motor novo ou para dar a partida em um motor que passou por manutenção, tome providências para parar o motor em caso de excesso de velocidade. O motor pode ser desligado fechando o suprimento de combustível e/ou o suprimento de ar ao motor. Certifique-se de que somente a tubulação de suprimento de combustível está fechada. Certifique-se de que a tubulação de retorno do combustível está aberta.
- Dê partida no motor no compartimento do operador (cabine). Nunca estabeleça curto-circuito entre os terminais do motor de arranque ou entre as baterias. Essa ação pode evitar o sistema de partida em neutro do motor e/ou danificar o sistema elétrico.

O escape de motores diesel contém produtos de combustão que podem ser prejudiciais à sua saúde. Sempre dê a partida no motor e opere-o em uma área bem ventilada. Se o motor estiver em uma área fechada, jogue os gases de escape do motor para fora.

Remova cuidadosamente as seguintes peças. Para ajudar a evitar a pulverização ou os respingos de fluidos sob pressão, mantenha uma manta sobre a peça que está sendo removida.

- Tampas de enchimento
- Graxeiros
- Tomadas de pressão
- Respiros
- Bujões de drenagem

Cuidado quando a tampas forem removidas. Afrouxe gradualmente os últimos dois parafusos ou porcas localizados nas extremidades opostas da tampa ou do dispositivo, sem removê-los. Antes de remover os últimos dois parafusos ou porcas, force a tampa a abrir para liberar qualquer pressão de mola ou outra pressão.

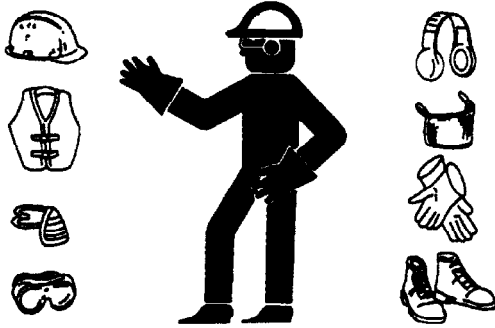


Ilustração 5

g00702020

- Use capacete de proteção, óculos protetores e outros equipamentos de proteção, conforme requerido.
- Quando o trabalho for realizado ao redor de um motor que está em operação, use equipamentos de proteção para os ouvidos de modo a evitar danos à audição.
- Não use roupas soltas ou jóias que possam prender nos controles ou em outras partes da máquina.
- Certifique-se de que todos os protetores e tampas estejam devidamente instalados na máquina.
- Nunca coloque fluidos de manutenção em recipientes de vidro. Os recipientes de vidro podem se quebrar.
- Use todas as soluções de limpeza com cuidado.
- Relate todos os reparos necessários.

**A menos que sejam fornecidas outras instruções, execute a manutenção nas seguintes condições:**

- O motor está desligado. Certifique-se de que o motor não possa ser acionado.
- Desconecte as baterias quando a manutenção for executada ou quando for feito um serviço no sistema elétrico. Desconecte os terminais negativos da bateria. Coloque fita isolante nos condutores para ajudar a evitar faíscas.
- Não tente nenhum reparo que não seja bem compreendido. Utilize as ferramentas corretas. Substitua qualquer equipamento danificado ou repare o equipamento.

## Ar Comprimido e Água Pressurizada

Ar e/ou água pressurizados podem fazer com que detritos e/ou água quente sejam lançados no ambiente. Isso pode resultar em lesões corporais.

Ao utilizar ar comprimido e/ou a água pressurizada para fins de limpeza, use roupas e sapatos protetores e óculos de segurança. Para proteger os olhos, use óculos ou uma máscara facial de segurança.

A pressão de ar máxima para fins de limpeza deve ser abaixo de 205 kPa (30 psi). A pressão de água máxima para fins de limpeza deve ser abaixo de 275 kPa (40 psi).

## Penetração de Fluidos

Após o desligamento do motor, o circuito hidráulico poderá permanecer sob pressão por um longo período. Se não for devidamente aliviada, a pressão poderá causar a expulsão de fluido hidráulico ou de outros itens, como bujões.

Para evitar ferimentos, não remova nenhuma peça ou componente hidráulico até que toda a pressão tenha sido aliviada. Para evitar ferimentos, não desmonte nenhuma peça ou componente hidráulico até que toda a pressão tenha sido aliviada. Consulte as informações do Fabricante do Equipamento Original (OEM) para informar-se sobre os procedimentos necessários para aliviar a pressão hidráulica.

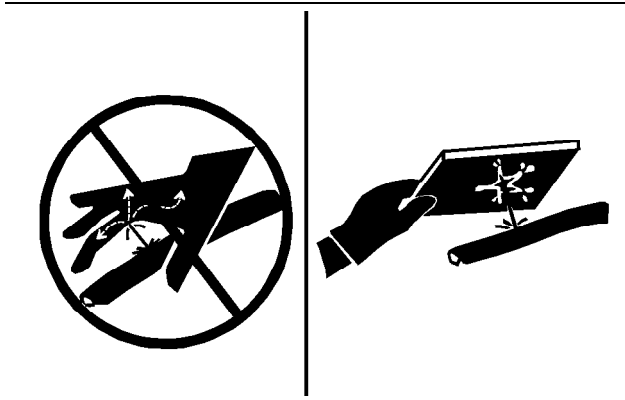


Ilustração 6

g00687600

Sempre use uma placa ou pedaço de cartão duro ao verificar um vazamento. Fluidos vazando sob pressão podem penetrar no tecido do corpo. A penetração de fluidos pode causar ferimentos graves e morte. Um vazamento capilar pode causar ferimentos graves. Se o fluido for injetado na sua pele, será preciso tratar imediatamente. Procure um médico familiarizado com esse tipo de ferimento para o tratamento.

## Contenção de Derramamentos de Fluidos

Tome cuidado para garantir que todos os fluidos sejam contidos durante a inspeção, manutenção, testes, ajustes e reparo do produto. Antes de abrir qualquer compartimento ou desmontar qualquer componente contendo fluidos, tenha à mão recipientes adequados para a coleta de fluidos.

Descarte todos os fluidos de acordo com regulamentos e determinações locais.

## Risco de Eletricidade Estática ao Abastecer com Combustível Diesel com Teor de Enxofre Ultrabaixo

A remoção de enxofre e de outros compostos no combustível diesel com enxofre ultrabaixo (combustível ULSD, Ultra-Low Sulfur Diesel) diminui a condutividade do ULSD e aumenta a capacidade do ULSD de armazenar carga estática. As refinarias podem ter tratado o combustível com aditivo de dissipação de estática. Muitos fatores podem reduzir a eficácia do aditivo ao longo do tempo. Cargas estáticas podem se acumular no combustível ULSD enquanto ele pelos sistemas de distribuição de combustível. A descarga de eletricidade estática com vapores de combustível presentes poderá resultar em incêndio ou explosão. Certifique-se de que o sistema completo usado para reabastecer a máquina (tanque de suprimento de combustível, bomba de transferência, mangueira de transferência, bocal e outros) estejam adequadamente aterrados e ligados. Confirme com o fornecedor de combustível ou do sistema de combustível que o sistema de distribuição obedece aos padrões de abastecimento no que se refere às práticas adequadas de aterramento e ligação.

## CUIDADO

Evite riscos de eletricidade estática enquanto estiver abastecendo. O combustível diesel com teor de enxofre ultrabaixo (combustível ULSD, Ultra-low sulfur diesel fuel) apresenta um risco maior de ignição estática do que as formulações diesel com maior concentração de enxofre. Evite morte ou ferimentos graves por fogo ou explosão. Confirme com o fornecedor de combustível ou do sistema de combustível que o sistema de fornecimento obedece aos padrões de abastecimento no que se refere às práticas adequadas de aterramento e conexão.

## Inalação

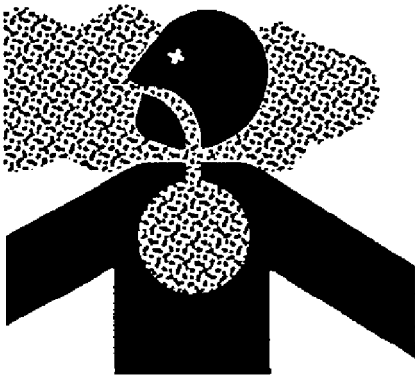


Ilustração 7

g00702022

## Obstrução no

Tenha cuidado. Os vapores do escape podem ser prejudiciais à saúde. Se você operar a máquina em uma área fechada, garanta ventilação adequada.

## Cromo hexavalente

Equipamentos e peças de reposição da Perkins estão em conformidade com as regulamentações e os requisitos aplicáveis onde foram originalmente vendidos. A Perkins recomenda usar somente peças de reposição Perkins originais.

Cromo hexavalente foi ocasionalmente detectado nos sistemas de escape e de anteparo térmico nos motores Perkins. Apesar de testes de laboratório serem a única forma precisa de saber se o cromo hexavalente está de fato presente, a presença de um depósito amarelo em áreas de alto calor (por exemplo, componentes do sistema de escape ou isolamento do escape) pode ser uma indicação da presença de cromo hexavalente.

Tenha cuidado se suspeitar da presença de cromo hexavalente. Evite o contato com a pele ao manusear itens que suspeita que podem conter cromo hexavalente e evite a inalação de poeira na área suspeita. A inalação ou o contato com a pele de poeira de cromo hexavalente pode ser prejudicial à saúde.

Se tais depósitos amarelos forem encontrados no motor, nas peças dos componentes do motor ou em equipamentos ou pacotes associados, a Perkins recomenda seguir as regulamentações e diretrizes locais de saúde e segurança, usar boa higiene e aderir a práticas de trabalho seguras ao manipular o equipamento ou as peças. A Perkins também recomenda o seguinte:

- Use Equipamento de Proteção Pessoal (EPP) adequado
- Lave as mãos e o rosto com sabão e água antes de comer, beber ou fumar e também durante intervalos para descanso para evitar a ingestão de qualquer pó amarelo
- Nunca use ar comprimido para a limpeza de áreas suspeitas de conter cromo hexavalente
- Evite escovar, polir ou cortar materiais suspeitos de conter cromo hexavalente
- Obedeça todos os regulamentos ambientais sobre o descarte de todos os materiais que possam conter ou que entraram em contato com cromo hexavalente
- Evite transitar em áreas onde possa haver partículas de cromo hexavalente no ar.

## Informações sobre Amianto

Equipamentos e peças de reposição Perkins enviadas pela empresa limitada de motores Perkins não contêm amianto. A Perkins recomenda usar somente peças de reposição Perkins originais. Se uma peça de reposição contendo amianto for usada, siga as seguintes diretrizes para o manuseio da peça e o contato com os fragmentos de amianto.

Tenha cuidado. Evite inalar a poeira que pode ser gerada durante o manuseio de componentes que contêm fibras de amianto. A inalação dessa poeira pode ser prejudicial à saúde. Os componentes que podem conter fibras de amianto são pastilhas de freio, cintas de freio, material de revestimento, placas de embreagem e algumas juntas. O amianto utilizado nesses componentes é geralmente colado a uma resina ou vedado de alguma maneira. O manuseio normal não é perigoso, a menos que seja gerada poeira levada pelo ar que contenha amianto.

Se houver poeira de amianto no ar, siga as seguintes recomendações:

- Nunca use ar comprimido para limpeza.

- Evite escovar produtos que contenham amianto.
- Evite esmerilhar produtos que contenham amianto.
- Use um método úmido para limpar os materiais de amianto.
- Um aspirador equipado com um filtro de ar particulado de alta eficiência (HEPA) pode também ser usado.
- Utilize uma ventilação de exaustão em trabalhos de usinagem permanente.
- Use uma máscara para respiração se não houver outro meio de controlar a poeira.
- Obedeça às recomendações e regulamentos aplicáveis ao local de trabalho. Nos Estados Unidos, use os requisitos do Órgão de Segurança e Saúde Ocupacional (OSHA, Occupational Safety and Health Administration). Os requisitos da OSHA encontram-se na 29 CFR 1910.1001 .
- Obedeça a todos os regulamentos ambientais referentes ao descarte de amianto.
- Evite transitar em áreas onde possa haver partículas de amianto no ar.

## Descarte Correto de Resíduos

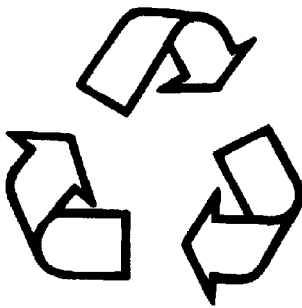


Ilustração 8

g00706404

O descarte incorreto de fragmentos pode causar danos ao meio ambiente. Os fluidos potencialmente prejudiciais devem ser descartados de acordo com os regulamentos locais.

Sempre armazene os fluidos drenados em recipientes à prova de vazamento. Não despeje fragmentos na terra, em ralos ou em água corrente ou parada.

i06984961

## Prevenção Contra Queimaduras

### Líquido Arrefecedor

Quando o motor está na temperatura de operação, o líquido arrefecedor do motor está quente. O líquido arrefecedor também está sob pressão. O radiador e todas as tubulações até os aquecedores ou até o motor contêm líquido arrefecedor quente. Qualquer contato com o líquido arrefecedor quente ou com o vapor pode causar queimaduras graves. Aguarde o resfriamento dos componentes do sistema de arrefecimento antes de drená-lo.

Verifique o nível do líquido arrefecedor quando o motor estiver parado e frio. Certifique-se de que a tampa do bocal de enchimento está fria antes de removê-la. A tampa do bocal de enchimento deve estar fria o suficiente de forma que se possa tocá-la diretamente com a mão. Remova lentamente a tampa de pressão, para aliviar a pressão.

O condicionador do sistema de arrefecimento contém álcali. O álcali pode causar ferimentos. Não permita o contato do álcali com a pele, os olhos ou a boca.

### Óleos

A exposição repetida ou prolongada a minerais e óleos de base sintética pode irritar a pele. Consulte as Fichas de Informações de Segurança de Produto Químico dos fornecedores para obter informações detalhadas. Óleo quente e componentes de lubrificação podem causar ferimentos pessoais. Evite o contato de óleo quente com a pele. Equipamento de proteção pessoal apropriado deve ser usado.

### Combustível Diesel

Diesel pode irritar os olhos, o sistema respiratório e a pele. A exposição prolongada a diesel pode causar vários problemas de pele. Equipamento de proteção pessoal apropriado deve ser usado. Consulte as fichas de Informações de Segurança de Produto Químico do fornecedor para obter informações detalhadas.

### Baterias

O líquido em uma bateria é um eletrólito. O eletrólito é um ácido que pode causar ferimentos. Não permita o contato do eletrólito com a pele ou com os olhos.

Não fume ao verificar os níveis de eletrólito da bateria. As baterias emitem vapores inflamáveis que podem explodir.

Use sempre óculos de proteção ao trabalhar com as baterias. Lave as mãos depois de tocar nas baterias. Use luvas, se recomendado.

i06984939

## Prevenção Contra Incêndios e Explosões



Ilustração 9

g00704000

Todos os combustíveis, a maioria dos lubrificantes e algumas misturas de líquidos arrefecedores são inflamáveis.

O vazamento ou o derramamento de fluidos inflamáveis sobre superfícies quentes ou componentes elétricos podem resultar em incêndios. Os incêndios podem provocar ferimentos e danos à propriedade.

Depois que o botão de parada de emergência for acionado, certifique-se de aguardar 15 minutos antes de remover as tampas do motor.

Determine se o motor será operado em um ambiente que permita que os gases combustíveis sejam empurrados pelo sistema de entrada de ar. Esses gases poderiam fazer com que o motor superaqueça. Podem ocorrer lesões pessoais, danos à propriedade ou danos ao motor.

Se a aplicação envolver a presença de gases combustíveis, consulte o revendedor Perkins e/ou o distribuidor Perkins para obter mais informações sobre os dispositivos de proteção adequados.

Remova todos os materiais combustíveis inflamáveis ou materiais condutivos como combustível, óleo e detritos do motor. Não deixe que materiais combustíveis ou materiais condutivos se acumulem no motor.

Armazene combustíveis e lubrificantes em recipientes devidamente rotulados e fora do alcance de pessoas não autorizadas. Armazene panos embebidos com óleo e qualquer outro material inflamável em recipientes seguros. Não fume em áreas usadas para a armazenagem de materiais inflamáveis.

Não exponha o motor a nenhuma chama.

As proteções de escape (se houver) protegem os componentes quentes da exaustão de respingos de óleo ou de combustível em caso de falha em uma linha, tubo ou retentor. Deve-se instalar os anteparos de escape corretamente.

Não solde as tubulações ou os tanques que contêm fluidos inflamáveis. Não corte com maçarico tubulações ou tanques que contenham fluidos inflamáveis. Limpe as tubulações ou os tanques cuidadosamente com solvente não inflamável antes de soldá-los ou cortá-los com maçarico.

A fiação deve ser mantida em boas condições. Certifique-se de que todos os fios elétricos estão corretamente instalados e presos firmemente. Inspeção diariamente as fiações elétricas. Conserte todos os fios que estiverem frouxos ou gastos antes de operar o motor. Limpe e aperte todas as conexões elétricas.

Elimine toda a fiação que não esteja presa, ou seja, desnecessária. Não use fios ou cabos que sejam menores do que a bitola recomendada. Não evite nenhum fusível e/ou disjuntores.

A formação de arcos ou faíscas poderia causar incêndio. Conexões seguras, fiação recomendada e cabos de bateria adequadamente mantidos ajudarão a impedir a formação de arcos ou faíscas.

Assegure que o motor esteja frio. Inspeção todas as tubulações e mangueiras para ver se há desgaste e deterioração. Certifique-se que as mangueiras estejam direcionadas adequadamente. Certifique-se de que as tubulações e mangueiras estejam corretamente instaladas e presas com braçadeiras.

Os filtros de óleo e os filtros de combustível devem ser instalados corretamente. Os alojamentos dos filtros devem ser apertados com o torque correto. Consulte o Manual de Desmontagem e Montagem para obter mais informações.



Ilustração 10

g00704059

Tenha cuidado ao reabastecer um motor. Não fume enquanto estiver reabastecendo. Não reabasteça perto de chamas ou faíscas abertas. Sempre desligue o motor antes de reabastecer.

Evite riscos de eletricidade estática enquanto estiver abastecendo. Combustível diesel com enxofre ultra baixo (combustível ULSD, Ultra-low Sulfur Diesel Fuel) apresenta um risco maior de ignição estática do que as formulações de diesel anteriores com maior conteúdo de enxofre. Evite morte ou ferimentos graves por fogo ou explosão. Confirme com o fornecedor de combustível ou do sistema de combustível que o sistema de fornecimento obedece aos padrões de abastecimento no que se refere às práticas adequadas de aterramento e conexão.

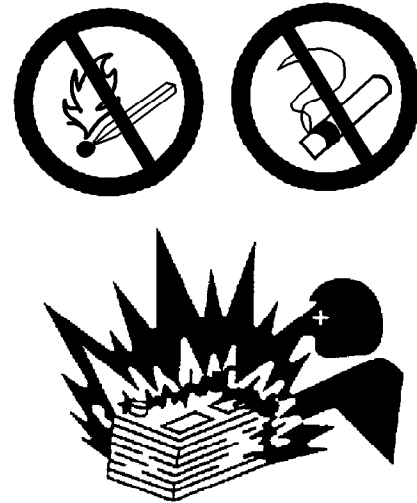


Ilustração 11

g00704135

Gases emitidos pela bateria podem explodir. Mantenha faíscas e chamas abertas distantes da parte de cima da bateria. Não fume nas áreas de troca de bateria.

Nunca coloque um objeto metálico contra as colunas de terminais para verificar a carga da bateria. Use um voltímetro ou um hidrômetro.

Conexões inadequadas do cabo auxiliar podem causar uma explosão que poderá resultar em ferimentos. Consulte a Seção de Operação deste manual para obter instruções específicas.

Não carregue uma bateria congelada. Uma bateria congelada pode causar uma explosão.

As baterias devem ser mantidas limpas. As tampas (se equipadas) devem ser mantidas nas células. Use os cabos, conexões e tampas recomendadas da caixa da bateria quando o motor é operado.

## Extintor de Incêndio

Certifique-se de que a máquina possua um extintor de incêndio. Saiba como usar o extintor de incêndio. Inspeção o extintor de incêndio e faça manutenção do extintor regularmente. Obedeça às recomendações na placa de instruções.

## Éter

O éter é inflamável e venenoso.

Não fume enquanto estiver substituindo um cilindro de éter ou usando um borrifador de éter.

Não armazene os cilindros de éter em áreas energizadas ou no compartimento do motor. Não armazene cilindros de éter sob luz solar direta ou em temperaturas acima de 49° C (120° F). Mantenha os cilindros de éter distantes de faíscas ou chamas abertas.

## Linhas, Tubos e Mangueiras

Não dobre tubulações de alta pressão. Não golpeie tubulações de alta pressão. Não instale tubulações que estejam danificadas.

Vazamentos podem provocar incêndios. Consulte o revendedor Perkins ou o distribuidor Perkins para obter peças de reposição.

Substitua as peças na ocorrência de uma das seguintes condições:

- Conexões das extremidades danificadas ou com vazamentos.
- As tampas externas estão esfoladas ou cortadas.
- Os fios estão expostos.
- As coberturas externas estão inchando.
- Peças flexíveis das mangueiras entortadas.
- Blindagem incrustada no revestimento externo.
- Deslocamento das conexões das extremidades.

Certifique-se de que todas as braçadeiras, os dispositivos de proteção e os anteparos térmicos estejam corretamente instalados. Durante a operação do motor, a instalação correta ajudará a evitar vibração, fricção com outras peças e calor excessivo.

i06984946

## Prevenção Contra Esmagamento e Cortes

Apoie o componente corretamente ao realizar algum trabalho sob ele.

A menos que outras instruções de manutenção sejam fornecidas, nunca tente realizar ajustes com o motor em funcionamento.

Fique afastado de todas as peças giratórias e móveis. Deixe as proteções no lugar até que a manutenção seja realizada. Depois da realização da manutenção, reinstale as proteções.

Mantenha objetos distantes das pás do ventilador em movimento. As pás lançarão ou cortarão objetos.

Use óculos de proteção para evitar ferimentos nos olhos causados por objetos arremessados.

Lascas ou outros detritos podem voar de objetos arremessados. Certifique-se de que ninguém se machucará com estilhaços de objetos arremessados.

i06984923

## Como Subir e Descer da Máquina

Não suba no motor ou no radiador. O motor e o radiador não foram projetados com locais de subida ou descida.

Consulte o OEM (Original Equipment Manufacturer, Fabricante do Equipamento Original) para conhecer os locais dos apoios de pés e mãos em uma aplicação específica.

i06984905

## Antes de Dar Partida no Motor

### AVISO

Antes da partida inicial de um motor novo, recondiçãoado ou que tenha acabado de receber manutenção, certifique-se de que esteja preparado para desligar o motor caso este apresente uma condição de rotação excessiva. Para desligar o motor com rotação excessiva, corte o seu suprimento de ar e/ou combustível.



**Os gases de escape do motor contêm produtos de combustão que podem ser prejudiciais à sua saúde. Dê partida no motor e opere-o sempre em uma área bem ventilada e, se estiver em uma área fechada, dirija os gases de escape para fora.**

Inspeccione o motor para ver se há possíveis riscos.

Não dê partida no motor nem movimento qualquer dos controles se houver uma etiqueta de advertência "NÃO OPERE" ou semelhante fixada à chave de partida ou aos controles.

Antes de dar partida no motor, certifique-se de que não haja ninguém acima, abaixo ou próximo dele. Certifique-se de que não haja ninguém na área.

Se o motor tiver um sistema de iluminação, certifique-se de que ele seja adequado às condições de trabalho. Certifique-se de que todas as lâmpadas, se equipadas, funcionem normalmente.



Todos os dispositivos e tampas de proteção deverão estar instalados, ao dar a partida no motor, para que os procedimentos de manutenção sejam executados. Para ajudar a evitar qualquer acidente causado por componentes rotativos, trabalhe com muito cuidado próximo deles.

Não dê partida em um motor quando a articulação do regulador estiver desconectada.

Não isole, por meio de derivação, os circuitos de desligamento automático. Não desabilite os circuitos de desligamento automático. Os circuitos existem para ajudar a evitar acidentes e danos pessoais. Os circuitos também existem para ajudar a evitar danos ao motor.

i06984941

## Partida do Motor



**Não use auxílios de partida tipo aerossol, como o éter. Isso poderia resultar em explosão e ferimentos.**

Se houver uma etiqueta de advertência afixada na chave de partida do motor ou nos controles, NÃO dê partida no motor nem movimente os controles. Entre em contato com a pessoa que fixou a etiqueta de advertência antes de dar partida no motor.

Todos os dispositivos e tampas de proteção deverão estar instalados, ao dar a partida no motor, para que os procedimentos de manutenção sejam executados. Para ajudar a evitar qualquer acidente causado por componentes rotativos, trabalhe com muito cuidado próximo deles.

Dê partida no motor pelo compartimento do operador ou com a chave de partida.

Sempre dê partida no motor de acordo com o procedimento descrito na seção de Operação do Manual de Operação e Manutenção, Partida do Motor. O conhecimento do procedimento correto ajudará a evitar maiores danos aos componentes do motor. O conhecimento do procedimento também ajudará a evitar lesões pessoais.

Para garantir que o aquecedor de água da camisa do motor (se equipado) esteja funcionando corretamente, verifique o medidor de temperatura da água e/ou o medidor de temperatura do óleo durante a operação do aquecedor.

O escape do motor contém produtos de combustão que podem ser prejudiciais à saúde. Sempre dê partida e opere o motor em uma área bem ventilada. Se o motor estiver em uma área fechada, jogue os gases de escape do motor para fora.

**Nota:** O motor pode estar equipado com um dispositivo de partida a frio. Um auxílio de partida a frio adicional poderá ser necessário se o motor for operado em condições frias. Normalmente, o motor estará equipado com o tipo correto de auxílio de partida para sua região de operação.

i07697131

## Desligamento do Motor

- Remova a carga em incrementos.
- Abra o disjuntor.
- Deixe o motor funcionar por cinco minutos para esfriar.
- Desligue o motor.

Use o Botão de Desligamento de Emergência (se equipado) SOMENTE em uma situação de emergência. Não use o Botão de Desligamento de Emergência para um desligamento normal do motor. Depois de uma parada de emergência, NÃO ligue o motor até que o problema que causou a parada de emergência tenha sido corrigido.

Desligue o motor na ocorrência de uma condição de sobrevelocidade durante a partida inicial de um motor novo ou um motor que tenha sido retificado. Isso pode ser feito desligando o suprimento de combustível para o motor e/ou interrompendo o suprimento de ar para o motor.

Para desligar um motor controlado eletronicamente, desligue a energia para o motor.

i06984932

## Sistema Elétrico

Nunca desconecte nenhum circuito de unidade de carga ou cabo de circuito da bateria quando a unidade de carga estiver operando. Uma faísca poderá fazer com que os gases combustíveis produzidos por algumas baterias peguem fogo.

Para ajudar a impedir a ignição de faíscas provenientes dos gases inflamáveis produzidos por algumas baterias, o cabo auxiliar de partida negativo “-” deve ser conectado por último da fonte de alimentação externa ao terminal negativo “-” do motor de partida. Se o motor de partida não estiver equipado com um terminal negativo “-”, conecte o cabo auxiliar de partida ao bloco de motor.

Verifique os fios elétricos diariamente para ver se estão frouxos ou desfiados. Aperte todos os fios elétricos frouxos antes de operar o motor. Repare todos os fios desfiados antes de dar partida no motor. Consulte o Manual de Operação e Manutenção, Partida do Motor para obter instruções específicas de partida.

## Práticas de Aterramento

O aterramento incorreto do sistema elétrico é necessário para desempenho e confiabilidade ideais do motor. O aterramento incorreto resultará em trajetos de circuito elétrico não controlados e não confiáveis.

Trajetos não controlados do circuito elétrico podem resultar em danos aos mancais principais, às superfícies dos munhões do virabrequim e aos componentes de alumínio.

Motores instalados sem cabos terra do motor ao chassi podem ser danificados por descarga elétrica.

Para assegurar que o motor e os sistemas elétricos do motor funcionem corretamente, deve-se usar um cabo terra do motor ao chassi com um caminho direto para a bateria. Esse caminho pode ser fornecido por um aterramento do motor de partida, um aterramento do motor de partida ao chassi ou um aterramento direto do motor ao chassi.

Todos os aterramentos devem estar apertados e livres de corrosão. O alternador do motor deve estar aterrado ao terminal negativo “-” da bateria com um fio que seja adequado para suportar a corrente de carga total do alternador.

i06984937

## Sistema Eletrônico do Motor



**A interferência com a instalação do sistema eletrônico ou com a instalação dos fios elétricos do Fabricante Original do Equipamento (OEM) pode ser perigosa, podendo resultar em ferimentos ou morte e/ou danos ao motor.**

Este motor tem um Sistema de Monitoramento do Motor abrangente e programável. O Módulo de Controle do Motor (ECM, Engine Control Module) monitora as condições de operação do motor. Se qualquer um dos parâmetros do motor ultrapassar um intervalo admissível, o ECM iniciará uma ação imediata.

As seguintes ações estão disponíveis para controle de monitoramento do motor: ADVERTÊNCIA, REDUÇÃO DE POTÊNCIA e DESLIGAMENTO. Esses modos de monitoramento do motor podem limitar a rotação e/ou a potência do motor.

Muitos dos parâmetros que são monitorados pelo ECM podem ser programados para as funções de monitoramento do motor. Os parâmetros a seguir podem ser monitorados como parte do Sistema de Monitoramento do Motor:

- Altitude operacional
- Nível do Líquido Arrefecedor do Motor
- Temperatura do líquido arrefecedor do motor
- Pressão do Óleo do Motor
- Engine Speed
- Temperatura do Combustível
- Temperatura do Ar do Coletor de Entrada
- Tensão do Sistema

O pacote de Monitoramento do Motor pode variar em modelos diferentes e aplicações diferentes do motor. No entanto, o controle e o sistema de monitoramento do motor serão semelhantes em todos os motores.

**Nota:** Muitos dos sistemas de controle do motor e dos módulos de tela disponíveis para Motores Perkins funcionam em conjunto com o Sistema de Monitoramento do Motor. Juntos, os dois controles vão fornecer a função de monitoramento do motor para uma aplicação específica. Consulte o manual de Diagnóstico de Falhas para obter mais informações.

## Seção Geral

## Informações Gerais

i06984925

## Ilustrações dos Modelos

As seguintes vistas de modelos mostram as características típicas do motor. Devido às aplicações individuais, seu motor pode apresentar características um pouco diferentes das indicadas nas ilustrações.

### Vistas do motor

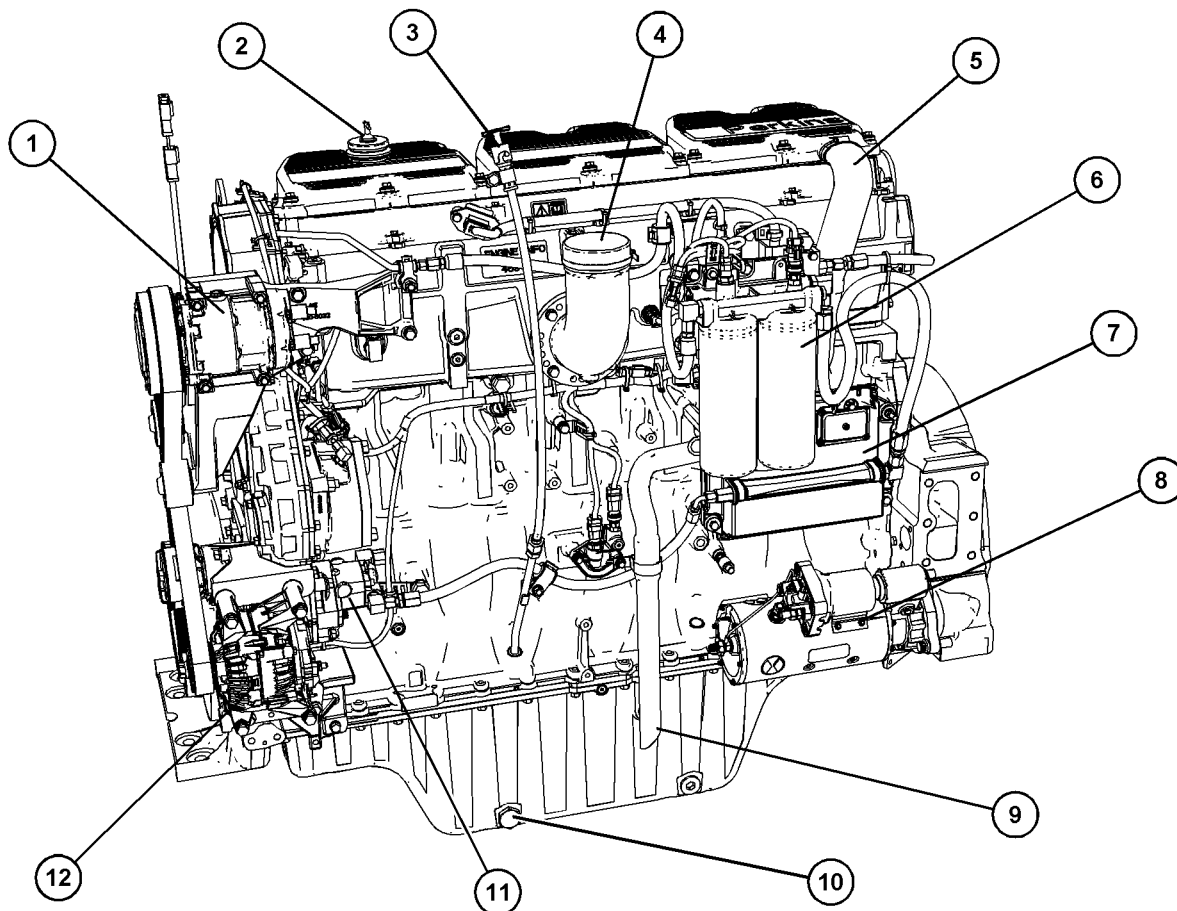


Ilustração 12

g06167718

#### Exemplo típico

- |  |  |  |
|--|--|--|
| (1) Compressor do refrigerante           | (5) Mangueira do respiro               | (9) Saída do respiro                       |
| (2) Tampa do bocal de enchimento de óleo | (6) Filtros de combustível secundários | (10) Bujão de drenagem de óleo             |
| (3) Medidor de óleo (vareta de nível)    | (7) Módulo de controle eletrônico      | (11) Bomba de transferência do combustível |
| (4) Entrada de ar                        | (8) Motor de partida                   | (12) Alternador                            |

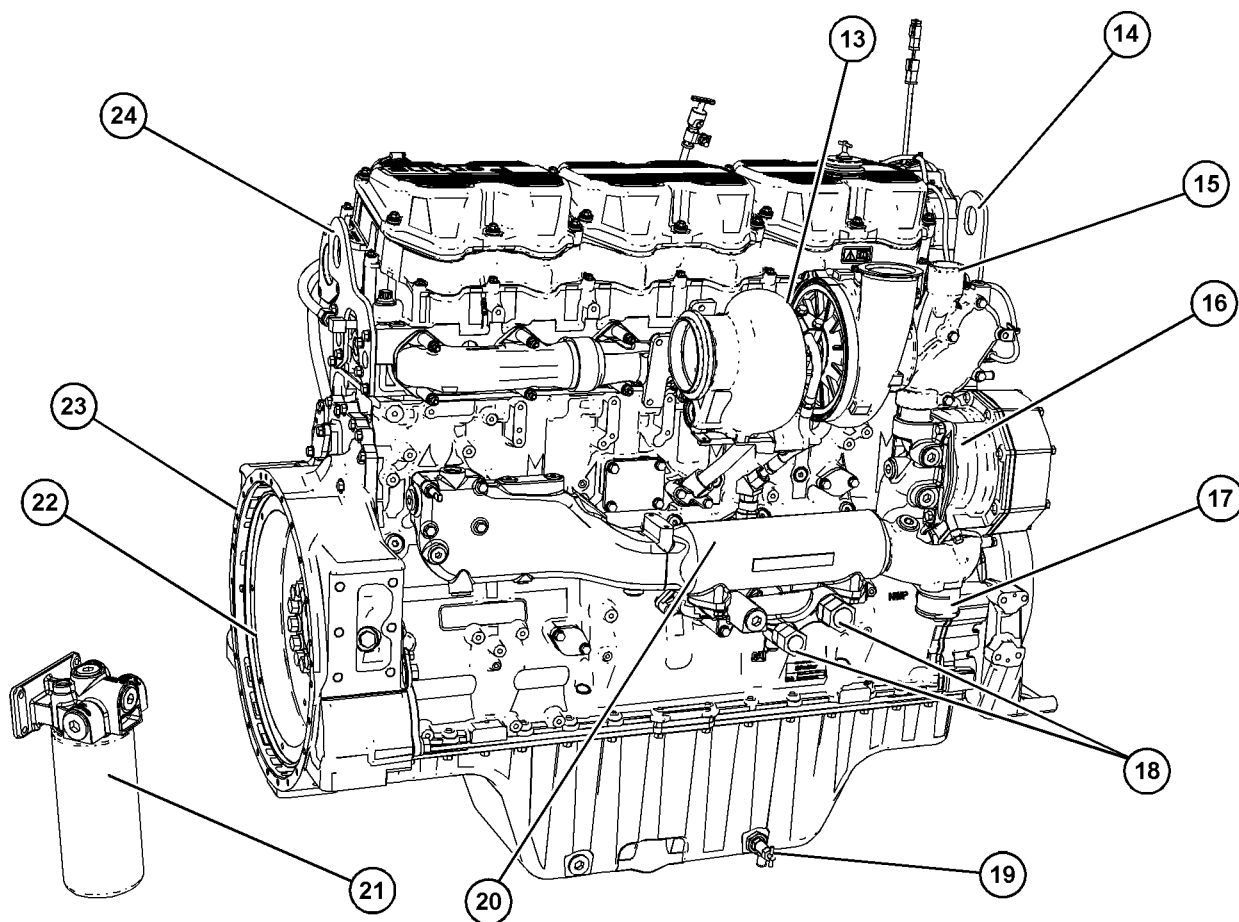


Ilustração 13

g06167725

### Exemplo típico

(13) Turbocompressor  
(14) Olhal de levantamento dianteiro  
(15) Saída do líquido arrefecedor  
(16) Bomba de líquido arrefecedor

(17) Entrada de líquido arrefecedor  
(18) Conexões para o filtro de óleo remoto  
(19) Válvula de dreno do óleo  
(20) Arrefecedor de óleo

(21) Filtro de óleo remoto  
(22) Volante do Motor  
(23) Caixa do Volante  
(24) Olhal de levantamento traseiro

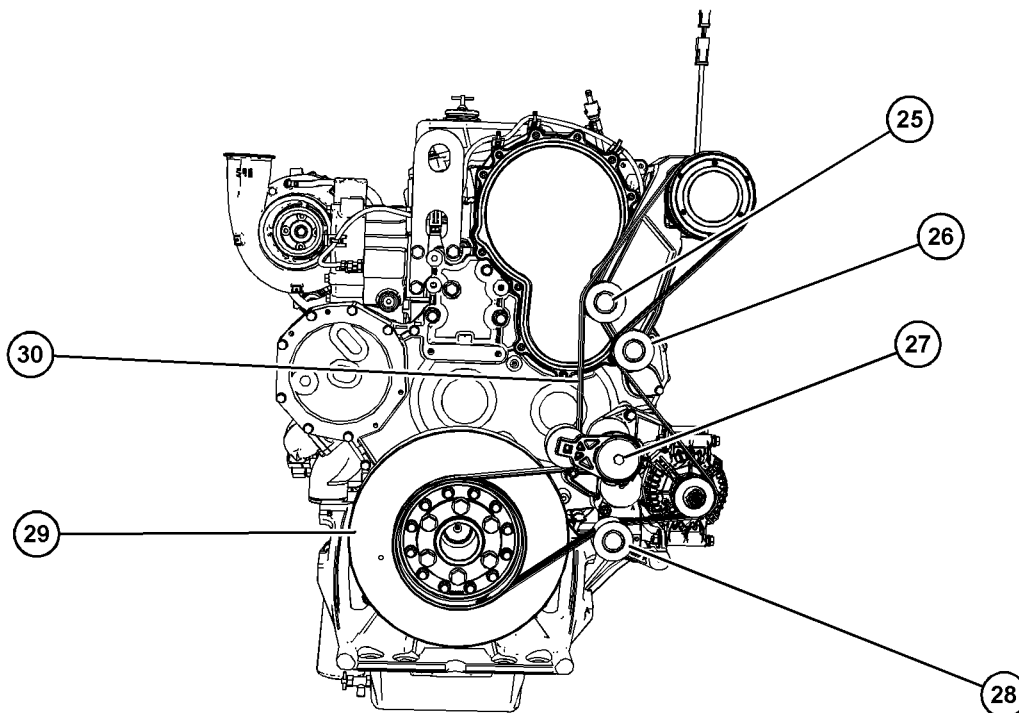


Ilustração 14

g06167762

**Exemplo típico**

(25) Roda-Guia da correia de comando  
(26) Roda-Guia da correia de comando

(27) Tensor Automático da correia de comando  
(28) Roda-Guia da correia de comando

(29) Amortecedor  
(30) Correia de comando

i06984951

**Descrição do Produto**

O Motor Industrial 2506D-E15TA Perkins tem as seguintes características:

- Ciclo de quatro tempos
- Sistema de injeção de combustível controlado eletronicamente e ativado mecanicamente
- Turboalimentado
- Arrefecido por carga de ar-ar

**Especificações do Motor**

**Nota:** A extremidade dianteira do motor fica oposta à extremidade do volante do motor. Os lados esquerdo e direito do motor são determinados pela extremidade do volante. O cilindro número 1 é o cilindro mais à frente.

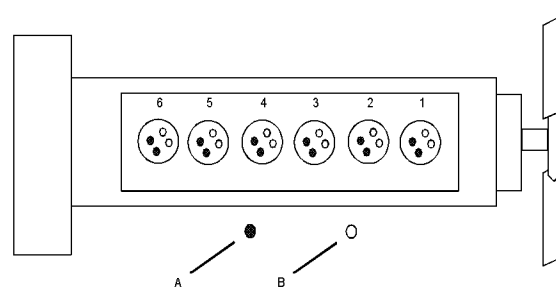


Ilustração 15

g01387009

**Localização dos cilindros e das válvulas**

(A) Válvula de escape  
(B) Válvula de admissão

Tabela 1

Especificações do Motor	
Motor	2506D
Arranjo e Cilindros	Seis cilindros em linha
Diâmetro interno	137.2 mm (5.4 inch)
Curso	171.5 mm (6.8 inch)
Aspiração	ATAAC <sup>(1)</sup>
Cilindrada	15.2 L (928 cubic inch)
Ordem de Explosão	1-5-3-6-2-4
Rotação (lado do volante do motor)	Sentido anti-horário

<sup>(1)</sup> Pós-resfriado ar a ar

## Características do Motor Eletrônico

O motor foi projetado para controles eletrônicos. O computador de bordo integrado controla a operação do motor. As condições atuais de operação são monitoradas. O Módulo de Controle Eletrônico (ECM, Electronic Control Module) controla a resposta do motor a essas condições e às demandas do operador. Essas condições e o operador determinam o controle preciso de injeção do combustível pelo ECM. O sistema de controle eletrônico do motor apresenta os seguintes recursos:

- Regulador de rotação do motor
- Controle automático da taxa ar/combustível
- Conformação da elevação de torque
- Controle da sincronização da injeção
- Diagnóstico do sistema

## Recursos Adicionais

Os recursos adicionais a seguir fornecem maior economia de combustível e capacidade de serviço:

- Capacidade de partida a frio
- Detecção de violação
- Diagnósticos

## Diagnóstico do Motor

O motor possui diagnósticos incorporados para assegurar a operação apropriada de todos os componentes. Sob certas condições, a potência do motor e a velocidade do veículo poderão ficar limitadas. Uma ferramenta eletrônica de serviço pode ser usada para exibir o código de diagnóstico.

Há duas categorias de códigos: código de diagnóstico e código de evento. Essas duas categorias de códigos podem estar em dois estados diferentes: ativo e registrado.

A maioria dos códigos de diagnóstico é registrada e armazenada no ECM. Para obter informações adicionais, consulte o tópico Manual de Operação e Manutenção, Engine Diagnostic (Seção de Operação).

## Vida Útil do Motor

A eficiência e o aproveitamento máximo do desempenho do motor dependem do seguimento às recomendações de manutenção e operação. O uso dos tipos recomendados de combustíveis, líquidos arrefecedores e lubrificantes também afeta a vida útil e o desempenho do motor. Use o Manual de Operação e Manutenção como guia para os serviços requeridos de manutenção do motor.

O prognóstico da vida útil esperada do motor geralmente se baseia na potência média exigida. A potência média exigida baseia-se no consumo de combustível do motor em um período. Horas reduzidas de operação em aceleração total e/ou operação em ajustes reduzidos de aceleração resultam em menor de demanda de potência média. A redução nas horas de operação aumentará a vida útil do motor antes que seja necessário recondicionamento. Para obter mais informações, consulte o Manual de Operação e Manutenção, Considerações para Reforma Geral.

## Produtos Comerciais e Motores Perkins

A Perkins não garante a qualidade ou o desempenho de fluidos e filtros não produzidos pela Perkins.

Quando dispositivos auxiliares, acessórios ou consumíveis (filtros, aditivos, catalisadores) produzidos por outros fabricantes são usados em produtos Perkins, a garantia da Perkins não é afetada simplesmente em função desse uso.

**No entanto, as falhas que resultarem da instalação ou do uso de dispositivos, acessórios ou consumíveis provenientes de outros fabricantes NÃO serão consideradas defeitos da Perkins. Portanto, esses defeitos NÃO são cobertos pela garantia Perkins.**

## Informações Sobre Identificação do Produto

i06984930

### Locais das Placas e dos Filmes

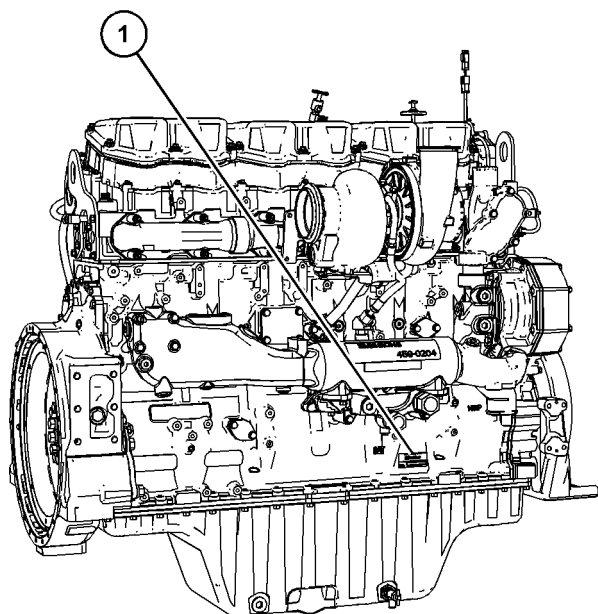


Ilustração 16

g06169809

Exemplo típico

A placa de número de série do motor está localizada no lado direito do bloco de motor.


Perkins Engine Company Ltd England	
	
Engine No.	<input type="text"/>
Designation.	<input type="text"/>
Engine Rating.	<input type="text"/>
For spares quote Engine No.	

Ilustração 17

g01403841

Placa de número de série

As seguintes informações estão gravadas na chapa do número de série: número de série do motor, modelo do motor e número do arranjo.

i06984927

### Decalque de Certificação de Emissões

A etiqueta de emissões está localizada no arrefecedor de óleo.

## Seção de Operação

### Levantamento e Armazenamento

i07896306

### Levantamento do Produto

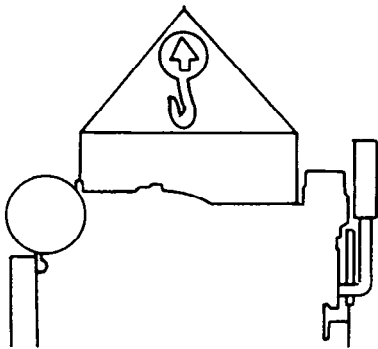


Ilustração 18

g00103219

#### AVISO

Sempre verifique se há danos nos parafusos dos olhais de levantamento e em todos os outros equipamentos de levantamento antes de realizar qualquer levantamento. Nunca dobre os parafusos de olhal e os suportes. Nunca execute o levantamento do produto se os componentes estiverem danificados.

#### AVISO

Nunca dobre os parafusos dos olhais e os suportes. Os parafusos somente devem receber carga sob tensão. Lembre-se que a capacidade de um parafuso de olhal fica menor à medida que o ângulo entre os membros de apoio e o objeto torna-se menor que 90 graus.

Quando for necessário remover um componente a um ângulo, use somente um suporte que seja adequado ao peso.

Use um guindaste para remover componentes pesados. Use uma viga de levantamento ajustável para levantar o motor. Todos os membros de suporte (correntes e cabos) devem estar paralelos entre si. As correntes e os cabos devem ficar perpendiculares com o topo do objeto que está sendo levantado.

Algumas remoções requerem levantamento de acessórios para obter equilíbrio e segurança adequados.

Para remover SOMENTE o motor, use os olhais de levantamento que se encontram no motor.

Os olhais de levantamento são projetados e instalados para o arranjo específico do motor. Alterações nos olhais de levantamento e/ou no motor tornarão os olhais de levantamento e dispositivos de levantamento obsoletos. Se alterações forem feitas, certifique-se de dispor dos dispositivos de levantamento corretos. Consulte o distribuidor Perkins para obter informações sobre os dispositivos para levantamento adequado do motor.



## Levantamento do Motor

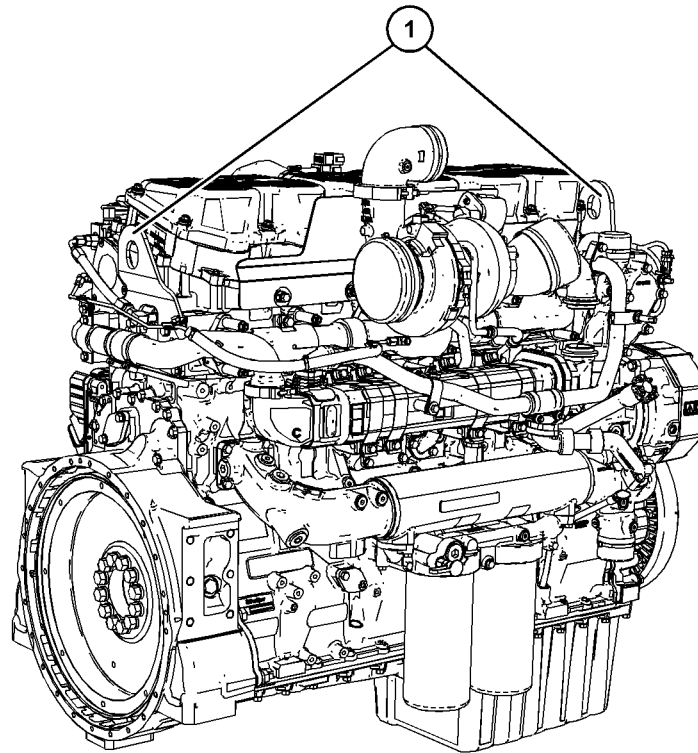


Ilustração 19

g06044076

### Exemplo típico

(1) Olhais de levantamento do motor

Use um conjunto transversal adequado de forma que as correntes de levantamento fiquem perpendiculares ao motor.

i06984909

## Armazenamento do Produto

O distribuidor Perkins pode ajudar na preparação do motor para períodos prolongados de armazenamento.

Um motor pode ser armazenado por até 6 meses, contanto que todas as recomendações sejam respeitadas.

### Motor

1. Remova a poeira, a ferrugem, a graxa e o óleo do motor. Inspeccione a parte externa. Pinte as áreas que apresentam danos na pintura com uma tinta de boa qualidade.

2. Remova a sujeira dos purificadores de ar. Verifique se há danos nos retentores, nas juntas e no elemento filtrante.
3. Aplique lubrificante a todos os pontos apresentados neste Manual de Operação e Manutenção, Intervalos de Manutenção.
4. Drene o óleo do cárter. Troque o óleo do cárter e os filtros de óleo. Para obter o procedimento adequado, consulte este Manual de Operação e Manutenção.
5. Adicione o óleo VCI ao cárter. O volume de óleo VCI no cárter deve ser de 3 a 4 por cento.

**Nota:** Se o cárter do motor estiver cheio, drene óleo de motor suficiente para que a mistura seja adicionada.

Seção de Operação  
Armazenamento do Produto

---

6. Remova os elementos filtrantes de ar. Coloque o motor na velocidade de arranque com o controle do acelerador na posição COMBUSTÍVEL DESLIGADO. Use um pulverizador para adicionar uma mistura de 50 por cento de óleo VCI e 50 por cento de óleo do motor na entrada de ar ou na entrada do turbocompressor.

**Nota:** A mistura pode ser adicionada à entrada de ar removendo-se o bujão no cotovelo de entrada de ar no lado esquerdo do motor. A taxa de aplicação mínima para a mistura de óleo VCI é de 5.5 mL per L (3 oz per 1000 cu in) da cilindrada do motor.

7. Use um pulverizador para aplicar uma mistura de 50% de óleo VCI e 50% de óleo do cárter nas aberturas de escape. A taxa de aplicação mínima para a mistura de óleo é de 5.5 mL per L (3 oz per 1000 cu in) da cilindrada do motor. Vede o cano de descarga e quaisquer orifícios de drenagem do silencioso.

8. Esvazie e reinstale o elemento filtrante de combustível rosqueado para remover qualquer sujeira e água. Drene qualquer bomba de combustível com luva dosadora.

Limpe o filtro de combustível principal. Abasteça-o com fluido de calibração ou querosene. Instale o filtro de combustível principal e opere a bomba de escorva. Esse procedimento enviará óleo limpo para o filtro secundário e o motor.

Abra a válvula de drenagem do tanque de combustível para drenar a água e a sujeira que possam estar presentes no tanque. Aplique um borrifo de fluido de calibragem ou querosene a uma taxa de 30 mL per 30 L (1 oz per 7.50 gal US) da capacidade do tanque de combustível para evitar ferrugem no tanque de combustível. Adicione 0.15 mL per L (.02 oz per 1 gal US) de biocida comercial como Biobor JF ao combustível.

Aplique uma quantidade pequena de óleo às roscas no bocal de abastecimento do tanque de combustível e instale a tampa. Vede todas as aberturas do tanque para impedir que o combustível evapore e como medida de preservação.

9. Remova os injetores de combustível. Aplique 30 mL (1 oz) da mistura de óleos (50 por cento de óleo VCI e 50 por cento de óleo do motor) dentro de cada cilindro.

Use uma barra ou uma ferramenta giratória para virar o motor lentamente. Esse procedimento colocará o óleo nas paredes do cilindro. Instale todos os injetores de combustível e aperte com o torque correto. Consulte o Manual de Montagem e Desmontagem para obter mais informações.

10. Aplique um borrifo fino de uma mistura de 50 por cento de óleo VCI e 50 por cento de óleo do motor nos seguintes componentes: volante do motor, dentes da coroa e pinhão do motor de partida. Instale as tampas para impedir a evaporação dos vapores do óleo VCI.

11. Aplique uma camada densa de Graxa Multiuso em todas as peças externas móveis, como roscas da haste, juntas esféricas e articulação.

**Nota:** Instale todas as tampas. Verifique se a fita foi instalada em todas as aberturas, admissões de ar, aberturas de escape, alojamento de volante, respiros de cárter, tubos de vareta de nível etc.

Verifique se todas as tampas são herméticas e resistentes a intempéries. Use uma fita impermeável e resistente ao mau tempo, como a Kendall Nº 231 ou equivalente. Não use fita adesiva. A fita adesiva só veda por um curto período de tempo.

12. Na maioria das condições, a remoção das baterias é o melhor procedimento. Como alternativa, coloque as baterias em armazenamento. Quando necessário, carregue periodicamente as baterias enquanto estiverem em armazenamento.

Se as baterias não forem removidas, lave a parte externa destas até que fique limpa. Aplique uma carga elétrica às baterias para obter uma densidade relativa de 1,225.

Desconecte os terminais da bateria. Coloque uma tampa plástica sobre as baterias.

13. Remova as correias de comando do motor.

14. Coloque uma tampa hermética sobre o motor. Verifique se o motor está protegido. A tampa deve estar frouxa o suficiente para que o ar circule em torno do motor para evitar danos de condensação.

15. Afixe uma etiqueta com a data de armazenamento do motor.

16. Remova a tampa hermética em intervalos de 2 ou 3 meses para verificar o motor quanto a corrosão. Se o motor apresentar sinais de corrosão, repita o procedimento de proteção.

## Sistema de Arrefecimento

Encha completamente o sistema de arrefecimento antes do armazenamento.

Consulte o tópico deste Manual de Operação e Manutenção, Recomendações de Fluidos para obter mais informações sobre líquidos arrefecedores.

## Remova o Motor do Armazenamento

1. Remova todas as tampas de proteção externas.
2. Troque o óleo e os filtros.
3. Verifique a condição das correias do ventilador e do alternador. Substitua as correias, se necessário. Consulte o tópico deste Manual de Operação e Manutenção, Correias - Inspeção/Ajuste/Substituição para obter o procedimento correto.
4. Substitua os elementos filtrantes de combustível.
5. Remova as tampas plásticas do elementos purificadores do ar.
6. Use uma barra ou uma ferramenta de torção para virar o motor no sentido normal de rotação. O procedimento garante que não haja travamentos hidráulicos nem resistência.
7. Antes de dar partida no motor, remova a tampa da válvula ou as tampas. Coloque uma grande quantidade de óleo no eixo-comando, nos seguidores do came e nos mecanismos de válvulas para impedir danos ao mecanismo.

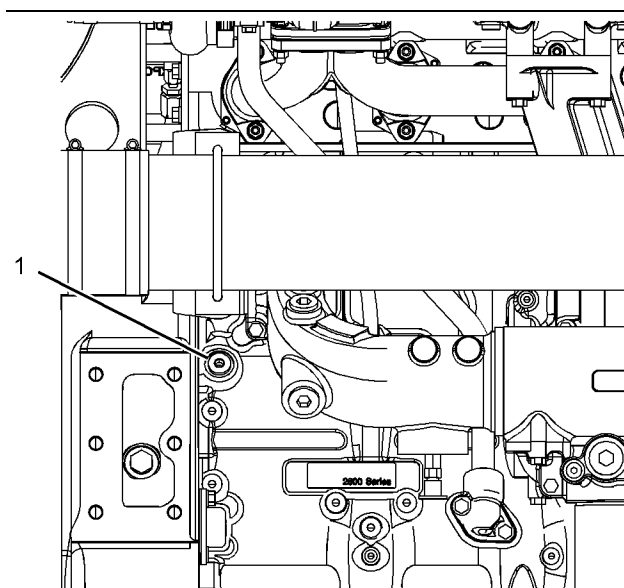


Ilustração 20

g03862009

Ponto de escorva de óleo

(1) Bujão

8. Se um motor for armazenado por mais de 1 ano, a Perkins recomenda a pré-lubrificação do motor para evitar partida a seco. Use uma bomba adequada para colocar óleo do motor no sistema de óleo do motor.

Será necessário que a bomba crie uma pressão mínima dentro do motor de 0.25 bar (3.6 psi). Essa pressão é necessária por 15 segundos para lubrificar as superfícies internas.

Remova o bujão mostrado na ilustração 20 para conectar ao sistema de óleo do motor. A conexão necessária é 9/16 pol x 18 tpi. Certifique-se de que a especificação de óleo correta é usada; consulte este Manual de Operação e Manutenção, Recomendações de Fluido para obter mais informações. Depois que as superfícies internas do motor forem lubrificadas, remova o conector e instale o bujão (1). Aperte o bujão com um torque de 30 N·m (265 lb in). A Perkins recomenda que o procedimento seja realizado em uma temperatura ambiente mínima de 10° C (50° F).

9. Verifique as condições de todas as mangueiras de borracha. Substitua todas as mangueiras gastas. Substitua quaisquer mangueiras danificadas.
10. Antes da partida, teste se o sistema de arrefecimento tem de 3 a 6 por cento de concentração do condicionador do líquido arrefecedor. Adicione o condicionador de líquido arrefecedor ou um elemento condicionador de líquido arrefecedor, se equipado.

Teste a mistura de líquido arrefecedor para saber se o nível de nitrato está correto. Se necessário, ajuste a mistura de líquido arrefecedor.

Escorve o motor com combustível diesel limpo antes de dar a partida.

11. Verifique se o sistema de arrefecimento está limpo. Verifique se o sistema está cheio. Verifique se o sistema está com a quantidade correta de condicionador complementar de sistema de arrefecimento.
12. No primeiro dia de operação, verifique o motor várias vezes para saber se há vazamentos e se ele está operando corretamente.

## Recursos e Controles

i06984913

### Sistema de Monitorização

O sistema de monitoramento foi projetado para alertar o operador sobre um problema imediato.

O motor possui proteção em três estágios:

- Advertência
- Alerta de Ação
- Desligamento

A proteção do motor pode ser neutralizada pelo modo de condição crítica.

O Módulo de Controle Eletrônico (ECM, Electronic Control Module) monitora os seguintes parâmetros:

- Temperaturas do Motor
- Pressões do Motor
- Engine Speed

Se os parâmetros excederem um ponto de disparo maior que o período de retardo de um período, o ECM registra um código de evento O indicador comuta para LIGAR.

Os seguintes parâmetros são monitorados para códigos de evento:

- Pressão do Óleo Lubrificante
- Temperatura do Líquido Arrefecedor
- Rotação Excessiva
- Temperatura do Coletor de Admissão
- Pressão no Coletor de Entrada
- Temperatura do Combustível

A proteção de temperatura é desativada periodicamente quando o motor é acionado para compensar pelas soluções de aquecimento.

O ECM possui saídas de alarme exclusivas para cada um dos três estágios de proteção. Além disso, existem saídas de alarme dedicadas para pressão do óleo, temperatura do líquido arrefecedor e eventos de sobrevelocidade que são energizadas a qualquer estágio de proteção.

### Alarme de Advertência

O alarme de advertência informa ao usuário que o motor está se aproximando de uma condição crítica.

Se o motor estiver em uma condição de Advertência, o evento será registrado na memória do ECM. Um código de evento é transmitido através do Link de dados da Perkins e a Saída de advertência com conexão cabeada é energizada. Se o motor estiver na condição de advertência, o código de evento permanecerá enquanto a condição existir. A ferramenta eletrônica de serviço é usada para remover o código de evento da memória do ECM. O ponto de disparo para o alarme de advertência será definido para um padrão de fábrica em produção. A ferramenta eletrônica de serviço pode ser usada para alterar o ponto de disparo para uma advertência dentro dos limites predefinidos.

### Alerta de Ação

O Alerta de Ação informa ao OEM que o motor está se aproximando de uma condição crítica. O motor deve ser desligado de forma controlada. Continuar a operar o motor poderá resultar em um desligamento imediato.

Se o motor estiver em uma condição de Alerta de Ação, o evento será registrado na memória do ECM. Um código de evento é transmitido através do Link de dados da Perkins e o Alerta de Ação com conexão cabeada é energizado. Se o motor estiver na condição de Alerta de Ação, o código de evento e a saída permanecerão enquanto a condição existir. O código de evento não pode ser apagado da memória do ECM sem o uso de uma senha de fábrica.

### Desligamento

Se o motor atingir a condição de Desligamento, um dos seguintes eventos terá ocorrido: baixa pressão do óleo lubrificante, alta temperatura do líquido arrefecedor ou sobrevelocidade. O evento será registrado na memória do ECM. O motor será desligado. Um código de evento é transmitido através do Link de Dados da Perkins e a Saída de desligamento com conexão cabeada é energizada. A condição de desligamento ficará travada até que o ECM seja redefinido. O código de evento para o desligamento não pode ser apagado da memória do ECM sem o uso de uma senha de fábrica.

### Neutralização da Proteção Crítica

Em uma aplicação essencial à segurança, o sistema de proteção poderá ser neutralizado para garantir a operação contínua do motor em condições de falha.

A Neutralização da Proteção Crítica será definida por uma entrada do interruptor do OEM. Por exemplo, o interruptor para a bateria + para a desativação de uma neutralização crítica. A entrada da Neutralização da Proteção Crítica pode ser ativada na ferramenta eletrônica de serviço usando uma senha de fábrica.

Quando o recurso de Neutralização de Proteção Crítica estiver ativo, o ECM continuará a operar o motor em todas as condições de desligamento, exceto no desligamento por Sobrevelocidade. Se o desligamento for neutralizado, um código de evento será gerado. O ECM registrará o código de evento. O ECM energizará as seguintes saídas como normalmente: Advertência, Alerta de Ação, Desligamento, pressão do óleo, temperatura do líquido arrefecedor e sobrevelocidade. A garantia do motor será invalidada se o motor for operado nas seguintes condições: código de evento ativo e modo de Neutralização de Proteção Crítica.

## Saídas de Advertência Padrão

O ECM fornece saídas individuais para acionar as lâmpadas de advertência ou relés para indicar cada uma das seguintes condições de falha:

- Falha de Diagnóstico
- Pressão do Óleo
- Temperatura do Líquido Arrefecedor
- Rotação Excessiva
- Alerta de Ação
- Advertência
- Desligamento

Se o ECM detectar uma advertência de temperatura do líquido arrefecedor, a saída de advertência será energizada. Se o ECM detectar uma advertência de pressão baixa do óleo, a saída de advertência será energizada.

Se os alarmes do Alerta de Ação estiverem ativados e o ECM detectar uma condição de temperatura do líquido arrefecedor, a saída no Alerta de Ação será energizada.

Se o motor desligar por pressão baixa do óleo, a saída no desligamento será energizada. Se o motor desligar por temperatura do líquido arrefecedor ou por sobrevelocidade, a saída do desligamento será energizada.

## Redefinição do Desligamento

A causa de um desligamento do motor deve ser investigada. Devem-se tomar as medidas corretivas antes do sistema ser redefinido para a operação do motor.

Depois do desligamento do motor, opere a entrada de redefinição do ECM ou desligue o controlador.

O desligamento do módulo de controle eletrônico pode ser executado pela operação de uma chave interruptora no modo de repouso. O módulo de controle eletrônico pode ser desligado ao isolar a fonte de alimentação do módulo de controle eletrônico.

**Nota:** O ECM não pode ser redefinido com a Entrada de redefinição antes de ele parar.

## Diagnóstico

Se existir uma falha com um sensor de proteção do motor no motor, ele ativa um código de diagnóstico. O motor informa o código de diagnóstico para o operador através da saída de diagnóstico. O código de diagnóstico fornece uma indicação para o operador de uma falha com o sistema de proteção do motor. Operar o motor por um período prolongado nessa condição pode resultar em falha do motor. A saída é usada normalmente para acionar lâmpadas ou relés.

Os seguintes sensores são monitorados para determinar se estão fora da faixa normal ou se há um circuito aberto ou um curto-circuito:

- Pressão Atmosférica
- Pressão do Óleo Lubrificante
- Pressão do Coletor de Admissão
- Temperatura do Coletor de Admissão
- Temperatura do Combustível
- Temperatura do Líquido Arrefecedor
- Engine Speed
- Entrada de Velocidade Desejada

A saída de diagnóstico é diferente das saídas de advertência e desligamento. As saídas de advertência e desligamento se referem à operação do motor. As saídas de diagnóstico se referem à condição do sistema eletrônico e do sistema de software.

Uma falha de diagnóstico pode se desenvolver nos sensores de pressão do óleo lubrificante ou de temperatura do líquido arrefecedor. Por exemplo, se um Sensor de proteção de desligamento tiver uma falha, isso resultará no desligamento do motor, a menos que o sistema esteja no modo de neutralização de proteção crítica. Pode ocorrer uma falha de diagnóstico com um dos sensores de velocidade do motor durante o funcionamento do motor. O motor continua a funcionar usando o outro sensor de distribuição como referência.

i06984907

## Sensores e Componentes Elétricos

As ilustrações nas próximas seções mostram os locais típicos dos sensores ou dos componentes elétricos de um motor industrial. Motores específicos podem parecer diferentes devido às diferentes aplicações.

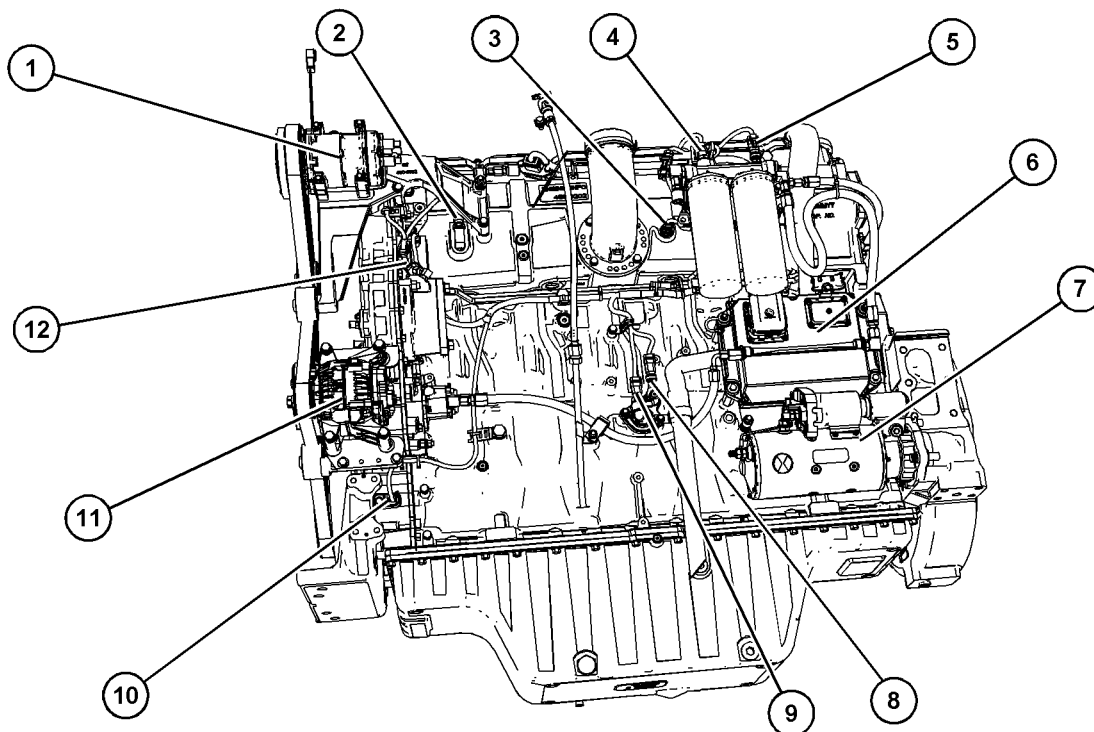
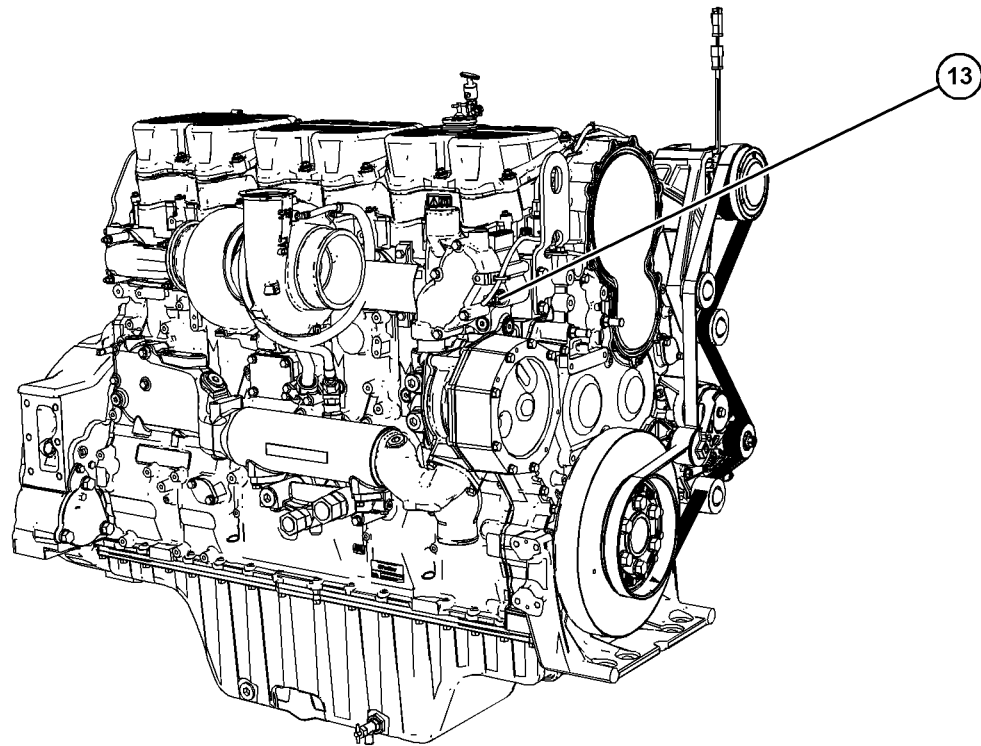


Ilustração 21

g06169874

### Exemplo típico

- |   |                                      |   |
|---|--------------------------------------|---|
| (1) Compressor do refrigerante                  | (5) Sensor de pressão do combustível | (10) Sensor primário de velocidade/<br>distribuição             |
| (2) Sensor de pressão no coletor de<br>admissão | (6) Módulo de controle eletrônico    | (11) Alternador   |
| (3) Sensor de temperatura do coletor            | (7) Motor de partida                 | (12) Sensor de velocidade secundária/<br>sensor de distribuição |
| (4) Sensor de temperatura do combustível        | (8) Sensor de pressão do óleo        |   |
|   | (9) Sensor de pressão atmosférica    |   |



---

Ilustração 22

g06169876

**Exemplo típico**

(13) Sensor de temperatura do líquido  
arrefecedor

# Diagnóstico do Motor

i06984906

i06984914

## Auto-diagnóstico

Os Motores Eletrônicos Perkins podem executar um teste de autodiagnóstico. Quando o sistema detecta um problema ativo, é ativada uma lâmpada de diagnóstico. Os códigos de diagnóstico serão armazenados na memória permanente do Módulo de Controle Eletrônico (ECM). Os códigos de diagnóstico podem ser recuperados usando a Ferramenta Eletrônica de Serviço (EST, Electronic Service Tool) Perkins.

Algumas instalações possuem visores eletrônicos que fornecem leituras diretas dos códigos de diagnóstico do motor. Consulte o manual fornecido pelo Fabricante de Equipamento Original (OEM) para obter mais informações sobre a recuperação de códigos de diagnóstico do motor.

Os códigos ativos representam problemas existentes no momento. Esses problemas devem ser investigados em primeiro lugar.

Os códigos registrados representam os seguintes itens:

- Problemas intermitentes
- Eventos registrados
- Histórico de desempenho

Os problemas podem ter sido reparados desde o registro do código. Esses códigos não indicam a necessidade de reparo. Os códigos são guias ou sinais quando existe um problema. Os códigos podem ser úteis para o diagnóstico de problemas.

Quando os problemas forem corrigidos, os respectivos códigos de falha registrados devem ser removidos.

i06984911

## Lâmpada de Diagnóstico

Uma lâmpada de diagnóstico é usada para indicar a existência de uma falha ativa. Um código de diagnóstico de falha permanecerá ativo até que o problema seja reparado. O código de diagnóstico pode ser recuperado usando-se a ferramenta eletrônica de serviço.

## Registro de Falhas

O sistema fornece a capacidade de Registro de Falhas. Quando o Módulo de Controle Eletrônico (ECM, Electronic Control Module, Módulo de Controle Eletrônico) gerar um código de diagnóstico ativo, o código será registrado na memória do ECM. Os códigos registrados pelo ECM podem ser identificados pela ferramenta eletrônica de serviço. Os códigos ativos registrados serão apagados quando a falha tiver sido corrigida ou quando não estiver mais ativa. As seguintes falhas registradas não podem ser apagadas da memória do ECM sem o uso de uma senha de fábrica: sobrevelocidade, baixa pressão do óleo do motor, alta temperatura do líquido arrefecedor do motor e códigos de pós-tratamento.

i06984938

## Operação do Motor com os Códigos Diagnósticos Ativos

Se uma lâmpada de diagnóstico acender durante a operação normal do motor, significa que o sistema identificou uma situação que não está dentro das especificações. Use as ferramentas eletrônicas de serviço para verificar os códigos de diagnóstico ativos.

**Nota:** Se o cliente tiver selecionado “QUEDA DE POTÊNCIA” e houver uma condição de baixa pressão do óleo, a potência do motor será limitada até que o problema seja corrigido. Se a pressão do óleo estiver dentro da faixa normal, o motor poderá ser operado na rotação e carga nominais. No entanto, deve-se realizar a manutenção o quanto antes possível.

O código de diagnóstico ativo deve ser investigado. A causa do problema deve ser corrigida o quanto antes possível. Se a causa do código de diagnóstico ativo for resolvida e só houver um código de diagnóstico ativo, a lâmpada de diagnóstico se apagará.

A operação e o desempenho do motor podem ser limitados em consequência do código de diagnóstico ativo gerado. As taxas de aceleração podem ser mais baixas. Consulte o Guia de Diagnóstico de Falhas para obter mais informações sobre a relação entre esses códigos de diagnóstico ativos e o desempenho do motor.



i06984943

## Operação do Motor Com Códigos de Diagnóstico Intermitentes

Se um luz de diagnóstico acender e se apagar durante o funcionamento normal do motor, poderá ter ocorrido uma falha intermitente. Se ocorrer uma falha, ela será registrada na memória do Módulo de Controle Eletrônico (ECM).

Na maioria dos casos, um código intermitente não exigirá que o motor seja desligado. O operador deve obter os códigos de falha registrados e consultar as informações apropriadas para identificar a natureza do evento. O operador deve registrar todas as observações que possam ter feito a lâmpada se acender.

- Baixa potência
- Limites da rotação do motor
- Excesso de fumaça

Estas informações podem ser úteis para diagnosticar falhas na situação. As informações também podem ser usadas para consultas futuras. Para obter mais informações sobre códigos de diagnóstico, consulte o Guia de Diagnóstico de Falhas do motor.

## Partida do Motor

i06984921

### Antes de Dar Partida no Motor

Realize a manutenção diária requerida e as outras manutenções periódicas antes de dar partida no motor. Inspeção o compartimento do motor. Essa inspeção pode ajudar a impedir reparos maiores em uma data posterior. Consulte o Manual de Operação e Manutenção, Programa de Intervalos de Manutenção para obter mais informações.

- Para máxima vida útil de serviço do motor, faça uma inspeção completa antes de dar partida no motor. Procure pelos seguintes problemas: vazamentos de óleo, vazamentos de líquido arrefecedor, parafusos frouxos e acúmulo de detritos. Remova o acúmulo de lixo e providencie reparos conforme necessário.
- Inspeção o pós-arrefecedor quanto a conexões frouxas e acúmulo de detritos.
- Inspeção as mangueiras do sistema de arrefecimento para ver se há rachaduras ou abraçadeiras soltas.
- Inspeção a correia do alternador e a correia de comando de acessórios quanto a trincas, quebras e outros danos.
- Inspeção a fiação quanto a conexões soltas e fios gastos ou esgarçados.
- Verifique o suprimento de combustível. Drene a água do separador de água (se equipado). Abra a válvula de suprimento de combustível.

#### AVISO

Todas as válvulas na tubulação de retorno do combustível devem estar abertas antes e durante a operação do motor, para evitar alta pressão do combustível. Alta pressão do combustível pode causar falha do alojamento do filtro ou outros danos.

Se o motor não for ligado por várias semanas, o combustível pode ter sido drenado do sistema de combustível. Pode ter entrado ar no alojamento do filtro. Além disso, quando os filtros de combustível forem trocados, alguns bolsões de ar poderão ficar presos no motor. Nesses casos, escorva o sistema de combustível. Consulte o Manual de Operação e Manutenção Sistema de Combustível, - Escovar para obter mais informações sobre a escorva do sistema de combustível.

#### CUIDADO

Os gases de escape do motor contêm produtos de combustão que podem ser prejudiciais à sua saúde. Dê partida no motor e opere-o sempre em uma área bem ventilada e, se estiver em uma área fechada, dirija os gases de escape para fora.

- Se houver uma etiqueta de advertência “NÃO OPERAR” ou semelhante fixada à chave de partida do motor ou aos controles, não dê partida no motor nem mova os controles.
- Certifique-se de que as áreas em torno das peças rotativas estejam livres.
- Todos os protetores devem ser colocados no lugar. Verifique se há protetores danificados ou ausentes. Repare os protetores que estiverem danificados. Substitua os protetores que estiverem danificados e/ou ausentes.
- Desconecte quaisquer carregadores de bateria que não estiverem protegidos contra drenagem de corrente alta criada quando o motor de partida elétrica (se equipado) é engatado. Verifique os cabos elétricos e a bateria quanto a conexões em más condições e corrosão.
- Redefina todos os componentes de desligamento ou de alarme.
- Verifique o nível de óleo lubrificante do motor. Mantenha o nível do óleo entre as marcas “ADICIONAR” e “CHEIO” da vareta de nível de óleo.
- Verifique o nível de líquido arrefecedor. Observe o nível do líquido arrefecedor no tanque de recuperação de líquido arrefecedor (se equipado). Mantenha o nível do líquido arrefecedor na marca “CHEIO” do tanque de recuperação de líquido arrefecedor.
- Se o motor não estiver equipado com um tanque de recuperação de líquido arrefecedor, mantenha o nível do líquido arrefecedor a 13 mm (0.5 inch) do fundo do tubo de abastecimento. Se o motor estiver equipado com um visor de nível, mantenha o nível do líquido arrefecedor no visor de nível.
- Inspeção o indicador de manutenção do purificador de ar (se equipado). Faça a manutenção do filtro do purificador de ar quando o diafragma amarelo entrar na zona vermelha ou o pistão vermelho travar-se em uma posição visível.
- Garanta que qualquer equipamento acionado tenha sido desengatado. Minimizar ou remova as cargas elétricas.

i06984919

## Partida em Tempo Frio

A capacidade de partida será melhorada em temperaturas abaixo de 10°C (50°F) com o uso de um aquecedor do líquido arrefecedor do bloco do motor ou por outros meios de aquecimento do óleo do cárter. Algumas aplicações do motor usam um aquecedor da água da camisa do motor para aprimorar a capacidade de partida. O aquecedor da água da camisa do motor ajudará a reduzir a fumaça branca e falhas de ignição durante a partida em tempo frio.

**Nota:** Se o motor não tiver sido utilizado durante várias semanas, o combustível talvez tenha de ser drenado. O ar poderá ter se deslocado para o alojamento do filtro. Além disso, quando os filtros de combustível tiverem sido trocados, um pouco de ar será mantido no alojamento do filtro. Consulte o Manual de Operação e Manutenção, Sistema de Combustível - Escorva (Seção de Manutenção) para obter mais informações sobre a escorva do sistema de combustível.

## Sistema de Injeção de Éter (Se Equipada)

O sistema de injeção de éter é controlado pelo ECM. O ECM monitora a temperatura do líquido arrefecedor, a temperatura do ar da admissão, a temperatura do ar ambiente e a pressão barométrica para determinar quando a injeção de éter é necessária. Ao nível do mar, o éter será usado se qualquer temperatura não superar 0° C (32° F). Essa temperatura está sujeita a um aumento conforme aumenta a pressão barométrica.

### CUIDADO

**Ferimentos ou avarias ao patrimônio podem resultar do álcool ou fluidos de partida.**

**Álcool ou fluidos de partida são altamente inflamáveis e tóxicos e poderão causar ferimentos ou avarias ao patrimônio se armazenados inadequadamente.**

Siga o procedimento neste Manual de Operação e Manutenção, Starting the Engine.

i06984920

## Partida do Motor

### CUIDADO

**Os gases de escape do motor contêm produtos de combustão que podem ser prejudiciais à sua saúde. Dê partida no motor e opere-o sempre em uma área bem ventilada e, se estiver em uma área fechada, dirija os gases de escape para fora.**

## Partida do Motor

Consulte o Manual do Proprietário do equipamento de fabricação original para obter informações sobre o tipo de controles. Use o seguinte procedimento para dar partida no motor.

1. Remova todas as cargas do equipamento acionado para permitir a partida mais rápida do motor e reduzir a drenagem da bateria.
2. Vire a chave de ignição para a posição LIGAR.

Após ligar com a chave, todas as lâmpadas de advertência acenderão por alguns segundos para testar os circuitos. Se alguma das luzes não acender, verifique as lâmpadas e substitua conforme necessário.

### AVISO

Não engate o motor de partida quando o volante estiver girando. Não dê partida no motor sob carga.

Se o motor falhar não der partida dentro de 30 segundos, libere o interruptor ou botão do motor de arranque e espere dois minutos para permitir que o motor de partida esfrie antes de tentar dar partida no motor novamente.

3. Pressione o botão de partida e gire a chave de ignição para a posição LIGAR para dar a partida no motor.

Não mantenha o acelerador pressionado durante o arranque do motor. O sistema fornecerá automaticamente a quantidade correta de combustível que é necessária para dar partida no motor.

4. Se houver uma falha no motor ao dar partida em 30 segundos, solte o botão de partida ou a chave de ignição. Aguarde dois minutos para permitir que o motor de partida esfrie antes de tentar ligar o motor novamente.

**AVISO**

A pressão do óleo deve elevar-se em 15 segundos após a partida do motor. Não aumente a RPM do motor até que o manômetro do óleo indique pressão normal. Se o manômetro não indicar a pressão do óleo em 15 segundos, NÃO opere o motor. DESLIGUE o motor, investigue a causa e corrija o problema.

5. Não aplique nenhuma carga ao motor por aproximadamente 3 minutos. Opere o motor até que o termômetro da água tenha começado a subir. Verifique todos os medidores durante o período de aquecimento.

**Nota:** As pressões do óleo e do combustível deverão estar no intervalo normal do painel de instrumentos. Os motores equipados com lâmpadas de "ADVERTÊNCIA" não têm intervalo de operação. A lâmpada de "ADVERTÊNCIA e DIAGNÓSTICO" (se equipada) piscará enquanto o motor estiver partindo. A lâmpada deverá desligar quando se atingir suficiente pressão do óleo do motor ou do combustível. Não aplique uma carga ao motor até que o manômetro de óleo indique pelo menos a pressão normal. Inspeccione se há vazamentos e/ou ruídos incomuns no motor.

Se o motor for operado em carga baixa, atingirá a temperatura normal de operação mais rápido do que deixando o motor ocioso sem nenhuma carga.

## Problemas ao dar partida

Um problema de partida ocasional pode ser provocado por um dos seguintes itens:

- Bateria de carga baixa
- Falta de combustível
- Problema com o chicote de fiação

Se o sistema de combustível do motor tiver ficado seco, encha o tanque de combustível e limpe o sistema de combustível. Consulte o Manual de Operação e Manutenção, Sistema de Combustível-Limpeza (Seção Manutenção).

## Problemas com o Chicote de Fiação

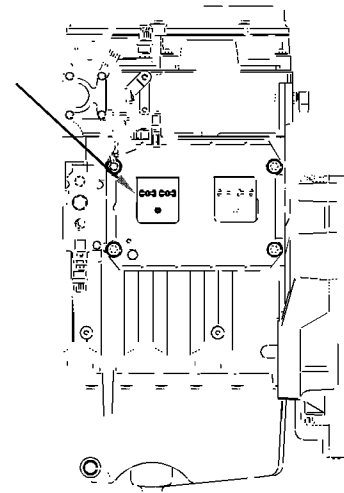


Ilustração 23

g01248812

### Conector J2/P2 do ECM

Localize o ECM. Verifique o conector para garantir que ele esteja preso. Puxe, levemente, cada um dos fios da fiação elétrica do chassi.

1. Puxe cada fio com aproximadamente 4.5 kg (10 lb) de força. O fio deverá permanecer no conector.
2. Se um fio estiver solto, empurre-o de volta para o conector. Puxe o fio novamente para garantir que ele esteja preso.

- Dê partida no motor. Se o motor não der partida, verifique se há um código de diagnóstico e consulte o distribuidor Perkins.

i06984960

## Partida com Cabos Auxiliares (Não Use Este Procedimento em Locais Perigosos que tenham Atmosferas Explosivas)

### CUIDADO

Os procedimentos de conexão e desconexão de cabos de bateria poderão causar explosões que podem resultar em ferimentos ou morte. A conexão e desconexão de outros equipamentos elétricos poderão também causar explosões que podem resultar em ferimentos ou morte. Os procedimentos de conexão e desconexão de cabos de bateria ou de equipamentos elétricos devem ser executados somente em locais que não apresentem riscos de explosões.

### CUIDADO

Conexões inadequadas dos cabos auxiliares de partida podem causar uma explosão, resultando em ferimentos.

Evite faíscas nas proximidades das baterias. Faíscas podem provocar uma explosão dos vapores. Não permita que as extremidades dos cabos auxiliares de partida se toquem ou que toquem o motor.

**Nota:** Se possível, efetue em primeiro lugar o diagnóstico do motivo da falha de partida. Consulte Diagnóstico de Falhas, Engine Does Not Crank and Engine Cranks But Does Not Start para obter mais informações. Faça todos os reparos necessários.

Se o motor não der partida apenas devido à condição da bateria, execute um dos seguintes procedimentos:

- Carregue a bateria
- Dê partida no motor usando outra bateria com cabos auxiliares de partida

A condição da bateria pode ser verificada novamente depois que o motor tiver sido DESLIGADO.

### AVISO

Use uma fonte de bateria com a mesma tensão que a do motor de partida elétrica. Use **SOMENTE** a mesma tensão para partida auxiliar. O uso de uma tensão mais alta irá danificar o sistema elétrico.

Não inverta os cabos da bateria. O alternador pode ser danificado. Prenda o fio terra por último e remova-o em primeiro lugar.

DESLIGUE todos os acessórios elétricos antes de prender os cabos auxiliares de partida.

Certifique-se de que a chave geral esteja na posição DESLIGAR antes de prender os cabos auxiliares de partida ao motor no qual será dada a partida.

- Gire a chave de partida no motor estolado para a posição DESLIGAR. Desligue todos os acessórios do motor.
- Conecte uma extremidade positiva do cabo auxiliar de partida ao terminal positivo da bateria descarregada. Conecte a outra extremidade positiva do cabo auxiliar de partida ao terminal positivo da fonte elétrica.
- Conecte uma extremidade negativa do cabo auxiliar de partida ao terminal negativo da fonte elétrica. Conecte a outra extremidade negativa do cabo da partida auxiliar ao bloco do motor ou ao aterramento do chassi. Esse procedimento ajuda a impedir que possíveis faíscas inflamem os gases combustíveis produzidos por algumas baterias.

**Nota:** O ECM (Electronic Control Module, Módulo de Controle Eletrônico) do motor deve ser alimentado antes da operação do motor de partida ou poderão ocorrer danos.

- Dê partida no motor usando o procedimento operacional normal. Consulte este Manual de Operação e Manutenção, Partida do Motor.
- Imediatamente após a partida do motor, desconecte os cabos auxiliares de partida na ordem inversa.

Após a partida auxiliar, é possível que o alternador não consiga recarregar a capacidade total de baterias severamente descarregadas. As baterias devem ser substituídas ou carregadas na tensão correta com um carregador de bateria depois que o motor for desligado. Muitas baterias consideradas não utilizáveis ainda são recarregáveis. Consulte o Manual de Operação e Manutenção, Bateria - Substituição e o Manual de Testes e Ajustes, Bateria - Teste.

i06984908

## Após a Partida do Motor

**Nota:** Em temperaturas a partir de 0 to 60°C (32 to 140°F), o período de aquecimento é de aproximadamente 3 minutos. Em temperaturas abaixo de 0°C (32°F), pode ser necessário tempo extra de aquecimento.

**Nota:** Certifique-se de que o autoteste do sistema de monitoramento (se equipado) foi sido concluído antes de operar o motor sob carga.

Quando o motor estiver ocioso durante o aquecimento, observe as seguintes condições:

- Verifique se há quaisquer vazamentos de fluido ou de ar (sem carga no motor) antes de operar o motor sob carga.
- Opere o motor sem carga até que todos os sistemas atinjam temperaturas de operação. Verifique todos os medidores durante o período de aquecimento.

**Nota:** As leituras dos medidores devem ser observadas e os dados devem ser registrados com frequência enquanto o motor estiver funcionando. A comparação dos dados com o tempo vai ajudar a determinar as leituras normais de cada medidor. Além disso, vai ajudar a detectar desenvolvimentos anormais de operação. Alterações significativas nas leituras devem ser investigadas.

## Operação do Motor

i06984954

### Operação do Motor

A operação e a manutenção corretas são fatores essenciais para se obter o máximo de vida útil e economia do motor. Se as orientações contidas no Manual de Operação e Manutenção forem seguidas, os custos podem ser minimizados e a vida útil do motor pode ser aumentada.

Deixe o motor aquecer antes de aplicar carga.

As leituras dos medidores devem ser observadas e os dados devem ser registrados com frequência enquanto o motor estiver funcionando. A comparação dos dados com o tempo vai ajudar a determinar as leituras normais de cada medidor. Além disso, vai ajudar a detectar desenvolvimentos anormais de operação. Alterações significativas nas leituras devem ser investigadas.

i06984931

### Como Engatar os Equipamentos Acionados

Se a carga variar ou se for uma carga cíclica, o governador ajustará a rotação do motor, como necessário.

A operação prolongada em cargas reduzidas pode resultar no aumento do consumo de óleo e no acúmulo de carbono nos cilindros. Esse acúmulo de carbono resulta na perda de força e ou desempenho. Quando o motor for operado em uma carga reduzida, carregue totalmente o motor a cada 4 horas para queimar o excesso de carbono nos cilindros.

### Motores Industriais

1. Quando o motor estiver operando, verifique os medidores. Os medidores do motor devem estar na faixa normal antes do engate do equipamento acionado.

2. Engate o equipamento acionado. Comece operando o motor com carga baixa. Verifique se os medidores e o equipamento estão funcionando apropriadamente. Verifique os medidores e o equipamento frequentemente durante a operação do motor sob carga.

i06984948

## Práticas para Economia de Combustível

A eficiência do motor pode afetar a economia de combustível. O projeto e a tecnologia da Perkins em manufatura proporcionam o máximo de eficiência de combustível em todas as aplicações. Siga os procedimentos recomendados para obter o desempenho máximo em termos de vida útil do motor.

- Evite o derramamento de combustível.

O combustível se expande quando é aquecido. O combustível poderá derramar do tanque de combustível. Inspeccione as tubulações de combustível para ver se há vazamentos. Conserte as tubulações de combustível, conforme necessário.

- Esteja ciente das propriedades dos diferentes combustíveis. Use apenas os combustíveis recomendados. Consulte o Manual de Operação e Manutenção, Fuel Recommendations para obter mais informações.
- Evite o funcionamento em marcha lenta desnecessário.

Desligue o motor em vez deixá-lo funcionando em marcha lenta por longos períodos.

- Observe o indicador de manutenção com frequência. Mantenha os elementos do purificador de ar limpos.
- Certifique-se de que os turbocompressores estão operando corretamente. Para obter mais informações consulte este Manual de Operação e Manutenção, Turbocompressor - Inspeccionar
- Mantenha um bom sistema elétrico.

Uma célula de bateria com defeito sobrecarregará o alternador. Essa falha consumirá energia e combustível em excesso.

- As correias devem estar em boa condição. Consulte Operação de Sistemas, Testes e Ajustes, Belts - Adjust para obter mais informações.

- Garanta que todas as conexões das mangueiras estejam apertadas. As conexões não devem apresentar vazamentos.
- Garanta que o equipamento acionado esteja em boas condições.
- Motores frios consomem excesso de combustível. Use calor do sistema da camisa de água do motor e do sistema de escape, quando possível. Mantenha os componentes do sistema de arrefecimento limpos e em bom estado. Nunca opere o motor sem um termostato. Todos esses itens vão ajudar a manter as temperaturas operacionais.



## Operação em Tempo Frio

i06984947

### Restrições do Radiador

A Perkins não recomenda o uso de dispositivos de restrição de fluxo de ar instalados na frente de radiadores. A restrição do fluxo de ar pode causar as seguintes situações:

- Altas temperaturas de exaustão
- Perda de energia
- Uso excessivo do ventilador
- Redução na economia de combustível

A redução do fluxo de ar nos componentes também afetará as temperaturas embaixo do capô.

Se for necessário utilizar um dispositivo de restrição de fluxo de ar, ele deverá possuir uma abertura diretamente alinhada ao centro do ventilador. O dispositivo deve ter uma dimensão mínima de abertura de pelo menos 770 cm<sup>2</sup> (120 in<sup>2</sup>).

Especifica-se uma abertura centralizada alinhada diretamente com o centro do ventilador para evitar fluxos de ar interrompidos nas pás. O fluxo de ar interrompido pode causar falha no ventilador.

A Perkins recomenda um dispositivo de advertência para a temperatura do coletor de entrada e/ou a instalação de um indicador de temperatura do ar de entrada. O dispositivo de advertência para a temperatura do coletor de entrada deve ser definido em 75 °C (167 °F). A temperatura do ar do coletor de entrada não deve exceder 75 °C (167 °F). As temperaturas que excederem esse limite podem causar perda de energia e dano potencial no motor.

i06984953

### Combustível e o Efeito de Tempo Frio

**Nota:** Use somente os graus de combustível recomendados pela Perkins. Consulte este Manual de Operação e Manutenção, Recomendações de Fluidos.

As propriedades do combustível diesel podem ter um efeito significativo na capacidade de partida a frio do motor. É essencial que as propriedades de temperatura baixa do combustível diesel sejam aceitáveis para a temperatura ambiente mínima que o motor verá em operação.

As seguintes propriedades são usadas para definir a capacidade de baixa temperatura dos combustíveis:

- Ponto de Névoa
- Ponto de Entupimento do Filtro em Frio (CFPP, Cold Filter Plugging Point)
- Ponto de Escoamento

O ponto de névoa do combustível é a temperatura na qual parafinas encontradas naturalmente no combustível diesel começam a cristalizar. O ponto de névoa do combustível deve estar abaixo da menor temperatura ambiente para evitar a obstrução dos filtros.

O Ponto de Entupimento do Filtro em Frio é a temperatura na qual um determinado combustível passará por um dispositivo de filtragem padronizado. O CFPP fornece uma estimativa da temperatura operacional mais baixa para o combustível.

O ponto de escoamento é a última temperatura antes da qual o fluxo de combustível é interrompido e a cristalização do combustível é iniciada.

Esteja ciente dessas propriedades ao adquirir combustível diesel. Considere a temperatura do ar ambiente média para a aplicação dos motores. Motores abastecidos em um clima podem não funcionar bem se forem transportados para um clima mais frio. Poderão ocorrer problemas devido às mudanças na temperatura.

Antes do diagnóstico de falhas para baixa potência ou desempenho reduzido no inverno, verifique se há cerume no combustível.

Os seguintes componentes podem fornecer um meio de minimizar os problemas de cristalização de combustível em clima frio:

- Aquecedores do combustível, que podem ser uma opção do Fabricante do Equipamento Original (OEM)
- Isolação da tubulação de combustível, que pode ser uma opção do Fabricante do Equipamento Original (OEM)

Graus de combustível diesel para inverno e clima ártico estão disponíveis nos países e territórios com invernos severos. Para obter mais informações consulte o Manual de Operação e Manutenção, Combustível para Operação em Clima Frio

Outra importante propriedade do combustível que pode afetar a partida a frio e a operação do motor diesel é o número de Cetano. Detalhes e requisitos dessa propriedade são fornecidos neste Manual de Operação e Manutenção, Recomendações de Fluido.

i06984958

## Componentes Relacionados com Combustível em Tempo Frio

### Tanques de Combustível

Pode-se formar condensação em tanques de combustível parcialmente abastecidos. Encha os tanques de combustível até em cima depois de operar o motor.

Os tanques de combustível devem conter uma provisão para drenar água e sedimento do fundo dos tanques. Alguns tanques de combustível usam tubulações de suprimento que permitem o depósito da água e dos sedimentos abaixo da extremidade do tubo de suprimento de combustível.

Alguns tanques de combustível usam tubulações de suprimento que retiram o combustível diretamente do fundo do tanque. Se o motor estiver equipado com esse sistema, efetue regularmente a manutenção do filtro do sistema de combustível.

Drene a água e os sedimentos de qualquer tanque de armazenamento de combustível nos seguintes intervalos:

- Semanalmente
- Trocas de óleo
- Reabastecimento do tanque de combustível

Essa drenagem ajudará a impedir que água e/ou os sedimentos sejam bombeados do tanque de armazenamento de combustível e entrem no tanque de combustível do motor.

### Aquecedores de combustível

Os aquecedores de combustível ajudam a impedir que os filtros de combustível fiquem obstruídos quando está frio devido à aplicação de cera. Deve ser instalado um aquecedor de combustível para que o combustível seja aquecido antes de entrar no filtro primário de combustível.

Selecione um aquecedor de combustível que seja mecanicamente simples, embora adequado para a aplicação. O aquecedor também deve ajudar a impedir o superaquecimento do combustível. As altas temperaturas do combustível reduzem o desempenho do motor e a disponibilidade da potência do motor. Escolha um aquecedor com uma grande superfície de aquecimento. O aquecedor de combustível deve ser prático em tamanho. Os aquecedores pequenos podem ser muito quentes devido à área limitada da superfície.

Desconecte o aquecedor em climas quentes.

**Nota:** Os aquecedores de combustível que são controlados pelo regulador de temperatura da água ou por aquecedores de água com autorregulagem devem ser usados com este motor. Os aquecedores de combustível não controlados pelo termostato podem aquecer o combustível acima de 65° C (149° F). Pode ocorrer perda da potência do motor se a temperatura de suprimento do combustível ultrapassar 37° C (100° F).

**Nota:** Os aquecedores de combustível do tipo trocador de calor devem ter um dispositivo de derivação para impedir o superaquecimento do combustível em operação em clima quente.

Para obter mais informações sobre aquecedores de combustível, consulte um distribuidor Perkins.

## Parada do Motor

i06984956

## Desligamento do Motor

### AVISO

Desligar o motor imediatamente depois que ele tiver operado sob carga pode resultar em superaquecimento e desgaste acelerado dos componentes do motor.

Evite acelerar o motor antes de desligá-lo.

Evitar o desligamento do motor quente maximizará a vida útil do eixo e dos mancais do turboalimentador.

**Nota:** Aplicações individuais terão sistemas de controle diferentes. Assegure-se de que os procedimentos de parada sejam entendidos. Use as seguintes diretrizes gerais para desligar o motor.

1. Remova a carga do motor. Deixe o motor esfriar durante cinco minutos.
2. Desligue o motor após o período de resfriamento de acordo com o sistema de desligamento. Gire a chave interruptora de ignição para a posição DESLIGAR. Se necessário, consulte as instruções fornecidas pelo Fabricante do Equipamento Original (OEM).

i06984934

## Procedimento de Desligamento Manual

### AVISO

Desligando-se um motor imediatamente após a sua operação sob carga poderá resultar em superaquecimento e desgaste acelerado dos componentes do mesmo.

Caso o motor tenha sido operado a rpm alta e/ou sob carga alta, opere-o em marcha lenta em vazio por pelo menos três minutos para reduzir e estabilizar a temperatura interna antes de desligá-lo.

Evite desligamentos de motor quente para maximizar a vida útil do eixo e os mancais do turboalimentador.

**Nota:** Aplicações individuais terão sistemas de controle diferentes. Assegure-se de que os procedimentos de parada sejam entendidos. Use as seguintes diretrizes gerais para desligar o motor.

1. Remova a carga do motor para que o motor tenha no máximo 30% de potência.
2. Opere o motor por pelo menos 3 minutos.
3. Após o período de arrefecimento, vire a chave de partida para a posição DESLIGAR.

i06984950

## Após o Desligamento do Motor

**Nota:** Antes de verificar o óleo do motor, não opere o motor por pelo menos 10 minutos. O retardo é necessário para que o óleo do motor possa retornar ao reservatório do óleo.

- Verifique o nível de óleo no cárter. Mantenha o nível do óleo entre as marcas "ADICIONAR" e "CHEIO" da vareta de nível de óleo.
- Se necessário, faça pequenos ajustes. Repare os vazamentos e aperte os parafusos frouxos.
- Observe a leitura do horômetro de serviço. Execute a manutenção recomendada neste Manual de Operação e Manutenção, Intervalos de Manutenção.
- Reabasteça o tanque de combustível para ajudar a evitar o acúmulo de umidade no combustível. Não encha demais o tanque de combustível.

### AVISO

Use apenas as misturas de anticongelante/líquido arrefecedor recomendadas nas Especificações de Líquido Arrefecedor descritas neste Manual de Operação e Manutenção. A negligência a esta recomendação pode causar danos ao motor.

- Deixe o motor esfriar. Verifique o nível de líquido arrefecedor.
- Se houver previsão de temperaturas de congelamento, certifique-se de que o líquido arrefecedor contém a proteção anticongelante correta. Deve-se proteger o sistema de arrefecimento contra congelamento à temperatura externa mais baixa prevista. Se necessário, adicione a mistura correta de líquido arrefecedor/água.
- Execute toda manutenção periódica necessária em todos os equipamentos acionados. Essa manutenção é descrita nas instruções do OEM.

## Seção de Manutenção

### Capacidades de Reabastecimento

i06937316

### Capacidades de Reabastecimento e Recomendações

### Capacidade de Reabastecimento

#### Capacidade de Reabastecimento de Lubrificantes

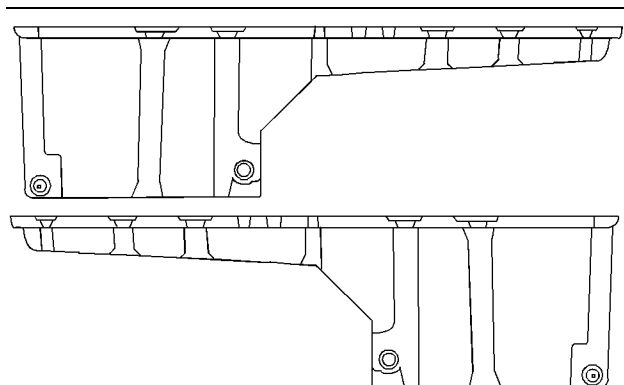


Ilustração 24

g02300456

Cárter padrão

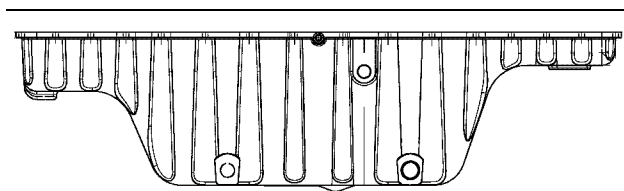


Ilustração 25

g02300473

Cárter central

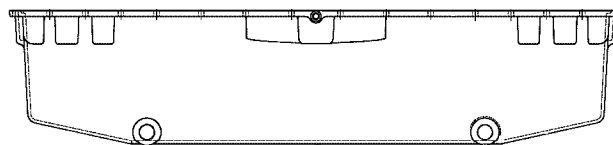


Ilustração 26

g02300474

Cárter profundo

A capacidade de reabastecimento do cárter do motor reflete a capacidade aproximada do cárter do motor, ou do reservatório de óleo, mais a capacidade dos filtros de óleo padrão. Os sistemas de filtro de óleo auxiliar exigirão mais óleo. Consulte as especificações do fabricante original do equipamento (OEM) para as informações sobre a capacidade do filtro de óleo auxiliar.

Tabela 2

Motores Industriais Série 2000 Capacidades Aproximadas de Reabastecimento		
Cárter de Óleo <sup>(1)</sup>	Motor com 1 Filtro	Motor com 2 Filtros
Cárter padrão	34 L (36 qt)	43 L (45 qt)
Cárter central	60 L (63 qt)	62 L (66 qt)
Cárter profundo	68 L (72 qt)	70 L (74 qt)

<sup>(1)</sup> Estes valores são capacidades aproximadas para o cárter do óleo que incluem os filtros de óleo padrão que são instalados na fábrica. Os motores com filtros de óleo auxiliares necessitam de mais óleo. Consulte as especificações do fabricante original do equipamento (OEM) para as informações sobre a capacidade do filtro de óleo auxiliar.

### Capacidade de Reabastecimento de Líquido Arrefecedor

Para a devida manutenção do sistema de arrefecimento, a capacidade do sistema de arrefecimento total deverá ser determinada. A capacidade do sistema de arrefecimento total varia. A capacidade irá depender do tamanho do radiador (capacidade). Para a manutenção do sistema de arrefecimento, o cliente deve preencher a Tabela 3.

Tabela 3

Capacidade Aproximada do Sistema de Arrefecimento		
Compartimento ou Sistema	Litros	Quartos
Sistema de arrefecimento total <sup>(1)</sup>		

(cont.)

(Tabela 3 (cont.))

(1) A capacidade total do sistema de arrefecimento inclui os seguintes componentes: o bloco de motor, o radiador e todas as tubulações e mangueiras de líquido arrefecedor.

## Recomendação

Consulte o tópico deste Manual de Operação e Manutenção, Recomendações de Fluidos para obter informações sobre os fluidos que são aceitáveis para este motor.

i06984917

## Recomendações para Fluidos

### Informações Gerais sobre Lubrificantes

Devido aos regulamentos a respeito das certificações das emissões de escape do motor, é necessário observar as recomendações sobre lubrificantes.

- API \_\_\_\_\_ American Petroleum Institute
- SAE \_\_\_\_\_ Society Of Automotive Engineers Inc. (Associação dos Engenheiros Automotivos Inc.)

### Licenciamento

Sistema de Certificação e Licenciamento de Óleo do Motor pelo Instituto Americano do Petróleo (API). Para obter informações detalhadas sobre este sistema, consulte a edição mais recente da Publicação API No. 1509. Todos os óleos marcados com o símbolo API são óleos autorizados pela API.

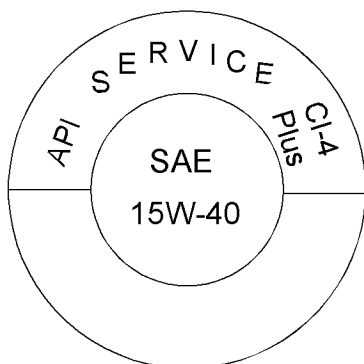


Ilustração 27

g03813274

Símbolo API típico

## Terminologia

Certas abreviações seguem a nomenclatura de SAE J754. Algumas classificações são acompanhadas de abreviaturas SAE J183 e algumas classificações são acompanhadas de Diretriz Recomendada pela EMA sobre Óleo para Motor Diesel). Além das definições da Perkins, há outras definições que serão úteis na aquisição de lubrificantes. As viscosidades de óleo recomendadas podem ser encontradas no tópico desta publicação, Recomendações de Fluidos/Óleo do Motor (Seção de Manutenção).

## Óleo de Motor

### Óleos Comerciais

#### AVISO

**A Perkins exige o uso da especificação de óleo do motor a seguir. Deixar de usar a especificação de óleo do motor adequada reduzirá a vida do motor.**

Tabela 4

Especificação do óleo	
Especificação de Óleo Preferida	Aceitável
API CI-4 Plus	API CI-4

Os óleos API CI-4 Plus atendem à vida útil projetada do produto e o uso do óleo do motor adequado é essencial.

Os óleos API CI-4 Plus fornecem duas melhorias de projeto em relação à especificação API CI-4, o controle de viscosidade de fuligem e a estabilidade de corte do produto.

**Intervalos de manutenção de motores que usam biodiesel** – O intervalo de troca de óleo pode ser afetado negativamente pelo uso de biodiesel. Use a análise de óleo para monitorar a condição do óleo do motor. Use também a análise de óleo para determinar o melhor intervalo para a troca do óleo.

**Nota: Esses óleos do motor não são aprovados pela Perkins e não devem ser usados: CC, CD, CD-2, CF-4, CG-4 e CH-4.**

### Recomendações de Viscosidade do Lubrificante para Motores Diesel de Injeção Direta (DI)

O grau adequado de viscosidade SAE do óleo é determinado pela temperatura ambiente mínima durante a partida a frio do motor e pela temperatura ambiente máxima durante a operação do motor.

## Seção de Manutenção Recomendações para Fluidos

Consulte a ilustração 28 (temperatura mínima) para determinar a viscosidade necessária do óleo para partida com o motor frio.

Consulte a ilustração 28 (temperatura máxima) para selecionar a viscosidade do óleo para a operação do motor na temperatura ambiente mais alta prevista.

Geralmente, use o óleo com a viscosidade mais alta disponível e que atenda aos requisitos de temperatura durante o acionamento do motor.

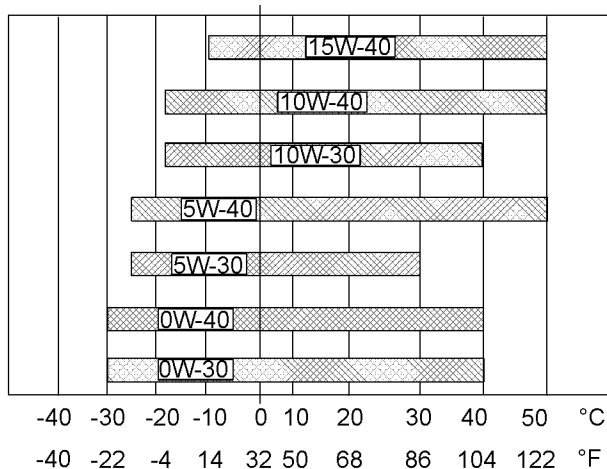


Ilustração 28

g03329707

### Viscosidades de Lubrificantes

Aquecimento suplementar é recomendado para partida de motores completamente frios em temperaturas abaixo da temperatura ambiente mínima. Pode ser necessário um aquecimento adicional para partidas por infiltração fria acima da temperatura mínima declarada. O requisito também depende da carga parasita e de outros fatores. As partidas por infiltração fria ocorrem quando o motor não é operado há um longo período de tempo. Esse intervalo permitirá que o óleo se torne mais viscoso devido a temperaturas ambiente mais baixas.

### Aditivos de Óleo Comercial

A Perkins não recomenda o uso de aditivos comerciais no óleo. O uso de aditivos comerciais para obtenção da vida útil máxima ou do desempenho nominal dos motores não é necessário. Os óleos prontos para uso totalmente formulados consistem em óleos básicos e pacotes de aditivos comerciais. Os pacotes de aditivos são misturados nos óleos básicos em percentagens precisas, propiciando aos óleos prontos características de desempenho que atendem os padrões da indústria.

Não existem testes padrão da indústria que avaliem o desempenho ou a compatibilidade de aditivos comerciais em óleo pronto para uso. Os aditivos comerciais podem não ser compatíveis com o pacote de aditivos do óleo pronto para uso, podendo diminuir o desempenho do óleo pronto para uso. O aditivo comercial pode não misturar-se com o óleo pronto para uso. Essa falha poderia produzir borra no cárter. A Perkins desestimula o uso de aditivos comerciais em óleos prontos para uso.

Para conseguir o melhor desempenho do motor Perkins, obedeça as seguintes diretrizes:

- Consulte as “Viscosidades do Lubrificante” adequadas. Consulte a ilustração 28 para encontrar o grau de viscosidade correto para o motor.
- Faça a manutenção do motor no intervalo especificado. Use o novo óleo e instale um novo filtro de óleo.
- Execute a manutenção nos intervalos especificados no Manual de Operação e Manutenção, Horário de Intervalos de Manutenção.

### Análise de óleo

Alguns motores podem estar equipados com uma válvula de coleta de amostra de óleo. Se houver necessidade de uma análise de óleo, deve-se usar a válvula de coleta de amostra de óleo para obter amostras de óleo do motor. A análise de óleo complementarará o programa de manutenção preventiva.

A análise de óleo é uma ferramenta de diagnóstico usada para determinar o desempenho do óleo e as taxas de desgaste do componente. A contaminação pode ser identificada e medida usando a análise de óleo. A análise de óleo inclui os seguintes testes:

- A Análise da Taxa de Desgaste monitora o desgaste das partes metálicas do motor. A quantidade de metal desgastado e o tipo de desgaste do metal que está no óleo é analisado. O aumento na taxa de metal desgastado do motor no óleo é importante, assim como a quantidade de metal desgastado do motor no óleo.
- Testes são conduzidos para detectar a contaminação do óleo por água, glicol, ou combustível.

- A Análise da Condição do Óleo determina a perda das propriedades lubrificantes do óleo. Uma análise em infravermelho é usada para comparar as propriedades do novo óleo com as propriedades da amostra do óleo usado. Essa análise permite que os técnicos determinem a quantidade de deteriorização do óleo durante o uso. Essa análise permite que os técnicos verifiquem o desempenho do óleo de acordo com a especificação durante todo o intervalo de troca do óleo.

i06984964

## Recomendações para Fluidos (Informação Geral Sobre Combustíveis)

- **Glossário**
- ISO Organização Internacional para Padronização
- ASTM American Society for Testing and Materials (Associação Americana de Testes e Materiais)
- Teste de combustíveis diesel HFRR High Frequency Reciprocating Rig for Lubricity (Sonda Alternativa de Alta Frequência para Lubricidade)
- FAME Fatty Acid Methyl Esters (Ésteres Metílicos de Ácidos Graxos)
- CFR Co-ordinating Fuel Research (Coordenação de Pesquisa de Combustível)
- LSD Low Sulfur Diesel (Diesel com Baixo Teor de Enxofre)
- ULSD Ultra Low Sulfur Diesel (Diesel com Enxofre Ultrabaixo)
- RME Rape Methyl Ester (Éster Metílico de Canola)
- SME Soy Methyl Ester (Éster Metílico de Soja)
- EPA Environmental Protection Agency of the United States (Órgão de Proteção Ambiental dos EUA)

## Informações Gerais

### AVISO

Esforçamo-nos ao máximo para fornecer informações precisas e atualizadas. Por meio do uso deste documento você concorda que a Perkins Engines Company Limited não é responsável por erros ou omissões.

### AVISO

Estas recomendações estão sujeitas a mudanças sem aviso. Obtenha com o revendedor Perkins local as recomendações mais recentes.

## Requisitos do Combustível Diesel

A Perkins não pode avaliar continuamente e monitorar todas as especificações mundiais de combustível diesel destilado que são publicadas por governos e associações tecnológicas.

A Especificação da Perkins para Combustível Diesel Destilado na tabela 5 oferece uma linha base conhecida e confiável para avaliação do desempenho esperado de combustíveis diesel destilados derivados de fontes convencionais.

O desempenho satisfatório do motor é dependente do uso de um combustível de boa qualidade. O uso de um combustível de boa qualidade propicia os seguintes resultados: vida prolongada do motor e níveis de emissões do escape aceitáveis. O combustível deve satisfazer os requisitos mínimos descritos na tabela 5 .

### AVISO

As notas de rodapé são uma parte essencial da Tabela de Especificação Perkins para Combustível Diesel Destilado. Leia TODAS as notas de rodapé.

Seção de Manutenção  
Informação Geral Sobre Combustíveis

Tabela 5

Especificação Perkins para Combustível Diesel Destilado				
Propriedade	UNIDADES	Requisitos	Teste ASTM	Teste ISO
Aromáticos	% por Volume	35% máximo	<b>D1319</b>	ISO 3837
Cinza	% por Peso	Máximo de 0,01%	<b>D482</b>	ISO 6245
Resíduo de Carbono em 10% das Bases	% por Peso	Máximo de 0,35%	<b>D524</b>	ISO 4262
Índice de Cetano <sup>(1)</sup>	-	Mínimo de 40	<b>D613 ou D6890</b>	ISO 5165
Ponto de Névoa	°C	O ponto de névoa não deve exceder a temperatura ambiente mais baixa prevista.	<b>D2500</b>	ISO 3015
Corrosão da Tira de Cobre	-	Nº 3 máximo	<b>D130</b>	ISO 2160
Destilação	°C	10% a no máximo 282 °C (539.6 °F) 90% a no máximo 360 °C (680 °F)	<b>D86</b>	ISO 3405
Densidade a 15 °C (59 °F) <sup>(2)</sup>	kg/m <sup>3</sup>	Mínimo de 800 e máximo de 860	Sem teste equivalente	ISO 3675 ou ISO 12185
Ponto de Fulgor	°C	limite legal	<b>D93</b>	ISO 2719
Estabilidade Térmica	-	Mínimo de 80% de refletância após 180 minutos de existência a 150 °C (302 °F)	<b>D6468</b>	Sem teste equivalente
Ponto de Escoamento	°C	6 °C (10 °F) Abaixo da temperatura ambiente mínima	<b>D97</b>	ISO 3016
Enxofre	% de massa	<sup>(3)</sup>	<b>D5453 ou D2622</b>	ISO 20846 ou ISO 20884
Viscosidade Cinemática <sup>(4)</sup>	"mm <sup>2</sup> /s (cSt)"	A viscosidade do combustível é fornecida para a bomba de injeção de combustível. "Mínimo de 1,4 e máximo de /4,5"	<b>D445</b>	ISO 3405
Água e sedimentos	% de peso	Máximo de 0,05%	<b>D1796</b>	ISO 3734
Água	% de peso	Máximo de 0,05%	<b>D1744</b>	Sem teste equivalente
Sedimentos	% de peso	Máximo de 0,05%	<b>D473</b>	ISO 3735
Gomas e Resinas <sup>(5)</sup>	mg/100mL	máximo de 10 mg por 100 mL	<b>D381</b>	ISO 6246
Lubricidade corrigidaímetro da marca de desgaste a 60 °C (140 °F). <sup>(6)</sup>	mm	Máximo de 0,46	<b>D6079</b>	ISO 12156-1
Limpeza do combustível <sup>(7)</sup>	-	ISO18/16/13	<b>7619</b>	ISO 4406

(1) Para garantir o número mínimo de cetano de 40, um combustível diesel destilado deve ter um índice mínimo de cetano de 44 quando for usado o método de teste ASTM D4737. Para operação em grandes altitudes ou baixas temperaturas, um combustível com um número maior de cetano é recomendado.

(2) A faixa de densidade permitida inclui graus de combustível diesel de verão e inverno. A densidade do combustível varia com o nível de enxofre, onde combustíveis com alto teor de enxofre têm maiores densidades. Alguns combustíveis alternativos não misturados têm densidades menores que serão aceitáveis se todas as outras propriedades atenderem a essa especificação.



(Tabela 5 (cont.))

- (3) Os regulamentos regionais, nacionais ou internacionais podem exigir um combustível com um limite específico de enxofre. Consulte todos os regulamentos aplicáveis antes de selecionar um combustível para uma determinada aplicação de motor. Combustível LSD com menos de 0,05 por cento ( $\leq 500$  ppm (mg/kg)) de enxofre é recomendado para uso nestes modelos de motor. Combustível diesel com mais de 0,05 por cento ( $\geq 500$  ppm (mg/kg)) de enxofre só pode ser usado onde permitido pela legislação. Os teores de enxofre no combustível afetam as emissões do escape. Além disso, os combustíveis com alto teor de enxofre também aumentam o potencial de corrosão dos componentes internos. Níveis de enxofre no combustível superiores a 0,05% podem reduzir significativamente o intervalo de troca do óleo. Para obter informações adicionais, consulte **Informações Gerais sobre Lubrificantes**.
- (4) Os valores da viscosidade do combustível são os valores medidos no momento em que o combustível é enviado para as bombas de injeção de combustível. O combustível também deve atender aos requisitos mínimos e máximos de viscosidade a 40° C (104° F) do método de teste "ASTM D445" ou do método de teste "ISO 3104". Se um combustível de baixa viscosidade for usado, poderá ser necessário arrefecer o combustível para manter 1,4 cSt ou uma viscosidade maior na bomba de injeção de combustível. Combustíveis com um alto grau de viscosidade podem exigir o uso de aquecedores de combustível para reduzir a viscosidade até 4,5 cSt na bomba de injeção de combustível.
- (5) Siga as condições de teste e os procedimentos para motores a gasolina.
- (6) A lubrificidade de um combustível é uma causa de preocupação com um combustível com nível baixo ou ultrabaixo de enxofre. Para determinar a lubrificidade do combustível, use o teste ISO 12156-1 ou ASTM D6079 Equipagem Recíproca para Medição de Alta Frequência (HFRR). Se a capacidade de lubrificação do combustível não atender aos requisitos mínimos, entre em contato com o seu fornecedor de combustível. Não aplique qualquer tratamento ao combustível antes consultar o seu fornecedor de combustível. Alguns aditivos não são compatíveis. Esses aditivos podem causar problemas no sistema de combustível.
- (7) O nível de limpeza recomendado para o combustível como dispensado dentro da máquina ou do tanque de combustível do motor é "ISO 18/16/13" ou mais limpo, de acordo com a norma ISO 4406. Consulte "Recomendações de Controle de Contaminação para Combustíveis" neste capítulo.

#### AVISO

A operação com combustíveis que não atendam às recomendações da Perkins pode causar os seguintes efeitos: dificuldade na partida, combustão insuficiente, depósitos em injetores de combustível, redução da vida útil do sistema de combustível, depósitos na câmara de combustão e redução da vida útil do motor.

Os motores fabricados pela Perkins são certificados com o combustível indicado pelo Órgão de Proteção Ambiental dos Estados Unidos. Os motores fabricados pela Perkins são certificados com o combustível indicado pelo órgão de Certificação Europeu e outros órgãos reguladores. A Perkins não certifica motores diesel com qualquer outro combustível.

**Nota:** O proprietário e o operador do motor são responsáveis por usar o combustível indicado pelo Órgão de Proteção Ambiental dos EUA (EPA, Environmental Protection Agency) e por outros órgãos reguladores adequados.

## Características do Combustível Diesel

Recomendações da Perkins

### Índice de Cetano

O combustível com um número alto de cetano dará um retardo de ignição mais curto. Um número alto de cetano proporcionará melhor qualidade de ignição. Os números de cetano são derivados para combustíveis contra proporções de cetano e heptametilnonano no motor de CFR padrão. Consulte a ISO 5165 para saber o método de teste.

Números de cetano superiores a 45 normalmente são esperados do combustível diesel atual. No entanto, um número de cetano de 40 pode ser experimentado em alguns territórios. Os Estados Unidos da América é um dos territórios que têm um valor baixo de cetano. Um valor mínimo de cetano de 40 é necessário durante as condições médias de partida. Pode ser necessário um valor mais alto de cetano para operações em grandes altitudes ou baixas temperaturas.

O combustível com um número baixo de cetano pode ser a causa original de problemas durante a partida a frio.

### Viscosidade

Viscosidade é a propriedade que um líquido tem de oferecer resistência ao cisalhamento ou fluxo. A viscosidade diminui com o aumento da temperatura. Essa diminuição da viscosidade segue uma relação logarítmica para combustível fóssil normal. A referência comum é a viscosidade cinemática. Viscosidade cinemática é o quociente da viscosidade dinâmica dividido pela densidade. A determinação da viscosidade cinemática normalmente é feita pelas leituras nos viscosímetros de fluxo de gravidade em temperaturas padrão. Consulte a ISO 3104 para saber o método de teste.

A viscosidade do combustível é significativa, pois o combustível serve como um lubrificante para os componentes do sistema de combustível. O combustível deve ter viscosidade suficiente para lubrificar o sistema de combustível tanto em baixas como em altas temperaturas. Se a viscosidade cinemática do combustível for menor que 1,4 cSt na bomba de injeção de combustível, poderá ocorrer dano à bomba de injeção de combustível. Esse dano pode ser escoriação e engrupamento excessivos. A baixa viscosidade pode levar a dificuldades em uma nova partida a quente, estolagem e perda de desempenho. A alta viscosidade pode resultar em engrupamento da bomba.

A Perkins recomenda viscosidades cinemáticas de 1,4 e 4,5 cSt, fornecidas para a bomba de injeção de combustível. Se um combustível de baixa viscosidade for usado, poderá ser necessário arrefecer o combustível para manter 1,4 cSt ou uma viscosidade maior na bomba de injeção de combustível. Combustíveis com um alto grau de viscosidade podem exigir o uso de aquecedores de combustível para reduzir a viscosidade até 4,5 cSt na bomba de injeção de combustível.

## Densidade

Densidade é a massa do combustível por unidade de volume em uma temperatura específica. Esse parâmetro tem uma influência direta no desempenho do motor e nas emissões. Essa influência determina a saída de calor de um determinado volume de combustível injetado. Esse parâmetro é especificado em kg/m<sup>3</sup> a 15 °C (59 °F).

A Perkins recomenda um valor de densidade de 841 kg/m<sup>3</sup> para se obter a saída de potência correta. Combustíveis mais leves são aceitáveis, porém esses combustíveis não produzirão a potência nominal.

## Enxofre

O nível de enxofre é controlado pelas legislações de emissões. Os regulamentos regionais, nacionais ou internacionais podem exigir um combustível com um limite específico de enxofre. O teor de enxofre do combustível e a quantidade de combustível devem satisfazer todos os regulamentos locais existentes para emissões.

Combustível LSD com menos de 0,05 por cento ( $\leq$  500 ppm (mg/kg)) de enxofre é recomendado para uso nestes modelos de motor.

O uso de combustível ULSD com menos de 0,0015% ( $\leq$  15 PPM (mg/Kg)) de enxofre é aceitável para esses modelos de motor. A lubricidade desses combustíveis não deve exceder o diâmetro da marca de desgaste de 0.46 mm (0.01811 inch) de acordo com a ISO 12156-1. Consulte "Capacidade de Lubrificação" para obter mais informações.

Combustíveis com conteúdo de enxofre maior que 0,05 por cento (500 ppm) podem ser usados onde permitido pela legislação.

O combustível com alto teor de enxofre pode causar desgaste do motor. O combustível com alto teor de enxofre terá um impacto negativo nas emissões de particulados. O combustível com alto teor de enxofre poderá ser usado se o uso for permitido pela legislação de emissões local. O combustível com alto teor de enxofre poderá ser usado em países que não controlam as emissões.

Quando houver apenas combustíveis com alta concentração de enxofre disponíveis, óleo lubrificante de alta alcalinidade deverá ser usado no motor. Alternativamente, o intervalo de troca de óleo lubrificante deverá ser reduzido. Consulte o Manual de Operação e Manutenção, Recomendações de Fluidos (Informação sobre Lubrificantes) para obter informações sobre o enxofre no combustível.

## Capacidade de Lubrificação

Lubricidade é a capacidade que o combustível tem de evitar o desgaste da bomba. A lubricidade do fluido descreve a capacidade do fluido de reduzir o atrito entre as superfícies sob carga. Essa capacidade reduz os danos causados pela fricção. Os sistemas de injeção de combustível dependem das propriedades lubrificantes do combustível. Até que os limites de enxofre no combustível se tornou compulsório, acreditava-se que a lubricidade do combustível era em função da viscosidade do combustível.

A lubricidade tem uma importância especial para os combustíveis de baixa viscosidade, combustível com baixo teor de enxofre e combustível fóssil de baixo odor atuais. Esses combustíveis são feitos para atender a rigorosas emissões do escape.

A lubricidade desses combustíveis não deve exceder o diâmetro da marca de desgaste de 0.46 mm (0.01811 inch). O teste de lubricidade do combustível deve ser realizado em uma HFRR, operada a 60 °C (140 °F). Consulte a ISO 12156-1 .

---

### AVISO

O sistema de combustíveis foi qualificado com combustível de lubricidade de diâmetro da marca de desgaste de até 0.46 mm (0.01811 inch), como testado pela ISO 12156-1. Combustível com um diâmetro da marca de desgaste maior que 0.46 mm (0.01811 inch) levará à redução da vida útil de serviço e falha prematura do sistema de combustível.

---

No caso de combustíveis que não atendem aos requisitos de lubricidade especificados, um aditivo de lubricidade apropriado pode ser usado para aumentar a lubricidade do combustível.

O Condicionador de Combustível Diesel U5MK8276 da Perkins é o aditivo aprovado; consulte a seção Condicionador de Combustível Diesel Perkins para obter mais informações.

Entre em contato com o seu fornecedor para conhecer as circunstâncias em que os aditivos de combustível são exigidos. Seu fornecedor de combustível poderá fazer recomendações de aditivos e do nível adequado de tratamento.

## Destilação

A destilação dará uma indicação da mistura de diferentes hidrocarbonetos no combustível. Uma proporção alta de hidrocarbonetos leves pode afetar as características da combustão.

## Classificação dos Combustíveis

Os motores diesel podem fazer a combustão de uma grande variedade de combustíveis. A lista abaixo relaciona as especificações dos combustíveis tipicamente encontrados, que foram avaliados quanto a sua aceitabilidade e estão divididos nas seguintes categorias:

### Grupo 1: Combustíveis Preferidos

As especificações de combustível a seguir são consideradas aceitáveis.

- Combustíveis que atendem aos requisitos listados na tabela 5 .
- IS 1460 Bharat Estágios 2, 3 e 4
- EN590 - Graus A a F e classe 0 a 4
- ASTM D975 Graus No. 1-D e 2-D
- JIS (Japanese Industrial Standard, Padrão Industrial do Japão) K2204 Graus 1, 2 e 3, e Grau Especial 3 são aceitáveis contanto que o diâmetro da marca de desgaste da lubricidade não exceda 0.46 mm (0.01811 inch) de acordo com a "ISO 12156-1" .
- BS2869 - Classe A2 Gasóleo Fora-de-Estrada, Diesel Vermelho

**Nota:** A lubricidade desses combustíveis não deve exceder o diâmetro da marca de desgaste de 0.46 mm (0.01811 inch) de acordo com a "ISO 12156-1" . Consulte "Capacidade de Lubrificação" .

### Grupo 2: Combustíveis Querosene de Aviação

As especificações de combustível querosene e combustível de jato a seguir são combustíveis alternativos aceitáveis e podem ser usados em situações de contingência, como emergência, ou continuamente, onde o combustível diesel padrão não esteja disponível e o uso for permitido por lei:

- MIL-DTL-83133 NATO F34 (JP-8)
- MIL-DTL-83133 NATO F35
- MIL-DTL-5624 NATO F44 (JP-5)
- MIL-DTL-38219 (USAF) (JP7)
- NATO XF63

- ASTM D1655 JET A
- ASTM D1655 JET A1

### AVISO

Esses combustíveis só são aceitáveis quando usados com o aditivo de lubricidade adequado e devem atender aos requisitos mínimos listados na tabela 5 . A lubricidade desses combustíveis não deve exceder o diâmetro da marca de desgaste de 0.46 mm (0.01811 inch) de acordo com a "ISO 12156-1" . Consulte "Capacidade de Lubrificação" e Condicionador de Combustível Diesel Perkins.

**Nota:** O número mínimo de cetano de 40 é recomendado. caso contrário, poderão ocorrer problemas de partida a frio ou falha na ignição com carga leve. Como as especificações de combustível jato não mencionam os requisitos de cetano, a Perkins recomenda a coleta de uma amostra do combustível para determinar o número de cetano.

**Nota:** Os combustíveis devem ter uma viscosidade mínima de 1,4 cSt fornecida para a bomba de injeção de combustível. Pode ser necessário arrefecer o combustível para manter uma viscosidade de 1,4 cSt ou mais na bomba de injeção de combustível. A Perkins recomenda que a viscosidade real do combustível seja medida para determinar se há necessidade de um arrefecedor de combustível. Consulte "Viscosidade" .

**Nota:** É possível uma perda de potência nominal de até 10% devido à densidade mais baixa e a viscosidade mais baixa dos combustíveis jato em comparação com os combustíveis diesel.

### Combustível Biodiesel

O biodiesel é um combustível que pode ser definido como mono-alquila ésteres de ácidos graxos. O biodiesel é um combustível pode ser feito de várias matérias-primas. O biodiesel mais comum disponível na Europa é o Éster Metílico de Canola (REM). Esse biodiesel é derivado do óleo da semente de canola. O Éster Metílico de Soja (SME) é o biodiesel mais comum nos Estados Unidos. Esse biodiesel é derivado do óleo de soja. O óleo de soja ou o óleo de semente de canola são as matérias-primas primárias. Esses combustíveis são conhecidos mutuamente como Ésteres Metílicos de Ácidos Graxos (FAME).

Óleos vegetais brutos comprimidos NÃO são aceitáveis para uso como combustível em qualquer concentração nos motores de compressão. Sem esterificação, esses óleos podem se tornar gelatinosos no cárter e no tanque de combustível. Esses combustíveis podem não ser compatíveis com vários dos elastômeros usados em motores fabricados atualmente. Nas formas originais, esses óleos não são adequados para uso como combustível em motores de compressão. Outras matérias básicas para o biodiesel podem incluir gordura animal, resíduos de óleo de cozinha ou uma variedade de outras matérias-primas. Para usar qualquer dos produtos listados como combustível, o óleo precisa ser esterificado.

Combustível feito com 100 por cento de FAME é geralmente chamado de biodiesel B100 ou biodiesel puro.

O biodiesel pode ser misturado com combustível diesel destilado. As misturas podem ser usadas como combustível. As misturas mais comuns de biodiesel disponíveis são B5, com 5% de biodiesel e 95% de combustível diesel destilado. B20, com 20% de biodiesel e 80% de combustível diesel destilado.

**Nota:** As porcentagens indicadas são baseadas no volume. A especificação de combustível diesel destilado dos EUA, "ASTM D975-09a," inclui até B5 (5%) de biodiesel.

Especificação de combustível diesel destilado da Europa "EN590 2010" inclui até B7 (7%).

**Nota:** Os motores fabricados pela Perkins são certificados pelo uso de combustíveis indicados pelo Órgão de Proteção Ambiental (EPA) e pela Certificação Europeia. A Perkins não certifica motores com qualquer outro combustível. O usuário do motor é responsável por usar o combustível correto recomendado pelo fabricante e permitido pelo EPA e outros órgãos regulamentares adequados.

### Requisitos de Especificação

O biodiesel puro deve obedecer à EN14214 ou à ASTM D6751 (nos EUA) e só pode ser combinado em misturas de até 20 por cento por volume em combustível diesel mineral aceitável que atenda aos requisitos listados na tabela 5 ou na edição mais recente das normas comerciais EN590 e ASTM D 975. Essa mistura geralmente é conhecida como B20.

As misturas de biodiesel são indicadas como "BXX", sendo que "XX" representa a concentração de biodiesel puro contida na mistura com combustível diesel mineral (por exemplo B5, B10, B20).

Nos Estados Unidos, as misturas de Biodiesel de B6 a B20 devem atender aos requisitos listados na edição mais recente da ASTM D7467 (B6 a B20) e devem ter uma gravidade API de 30-45.

Na América do Norte, o biodiesel e as misturas de biodiesel devem ser compradas de produtores acreditados pelo BQ-9000 e de distribuidores certificados pelo BQ-9000.

Em outras áreas do mundo, requer-se o uso de biodiesel que seja acreditado e certificado pelo BQ-9000, ou que seja acreditado e certificado por um órgão comparável de qualidade de biodiesel para atender aos padrões similares de qualidade de biodiesel.

### Requisitos de Manutenção do Motor com B20

As propriedades agressivas do combustível biodiesel podem causar detritos no tanque e nas tubulações de combustível. As propriedades agressivas do biodiesel limparam o tanque e as tubulações de combustível. Essa limpeza do sistema de combustível pode obstruir prematuramente os filtros de combustível. A Perkins recomenda substituir os filtros de combustível após o uso inicial de combustível biodiesel misturado B20 em 50 horas de uso.

Os glicerídeos presentes no combustível biodiesel se tornam bloqueados mais rapidamente. Portanto, deve-se reduzir o intervalo regular de manutenção para 250 horas.

Quando o combustível biodiesel é usado, o óleo do cárter e os sistemas pós-tratamento (se instalados) podem ser influenciados. Essa influência se deve à composição química e às características do combustível biodiesel, como densidade e volatilidade, e aos contaminantes químicos que podem estar presentes nesse combustível, tais como fósforo, álcali e metais alcalinos (sódio, potássio, cálcio e magnésio).

- A diluição do combustível do óleo do cárter poderá ser maior quando se utilizam biodiesel ou misturas de biodiesel. Esse nível mais alto de diluição do combustível ao usar biodiesel ou misturas de biodiesel está relacionado à volatilidade tipicamente mais baixa do biodiesel. As estratégias de controle de emissões no cilindro, utilizadas em muitos dos projetos mais recentes de motores industriais, podem levar a um nível mais alto de concentração de biodiesel no reservatório do óleo do motor. O efeito de longo prazo da concentração do biodiesel no óleo do cárter é desconhecido.
- A Perkins recomenda o uso da análise de óleo para verificar a qualidade do óleo do motor se combustível biodiesel for utilizado. Certifique-se de que o nível de biodiesel no combustível seja observado ao coletar a amostra do óleo.

## Questões Relacionadas ao Desempenho com B20

Devido ao teor energético mais baixo que o combustível destilado padrão, o B20 causará uma perda de potência na ordem de 2% a 4%. Além disso, ao longo do tempo poderá deteriorar mais, devido aos depósitos nos injetores de combustível.

O biodiesel e as misturas de biodiesel são conhecidos por causar um aumento nos depósitos do sistema de combustível, mais significativamente no injetor de combustível.

O Limpador de Combustível Diesel T400012 da Perkins é mais eficaz na limpeza e prevenção da formação de depósitos. Consulte a seção Limpador do Sistema de Combustível Diesel da Perkins para obter mais informações. O Condicionador de Combustível Diesel U5MK8276 da Perkins ajuda a limitar os problemas de depósito melhorando a estabilidade do biodiesel ao mesmo tempo em que impede a produção de novos depósitos. Para obter mais informações, consulte a seção Condicionador de Combustível Diesel Perkins. Portanto, o uso do Limpador de Combustível Diesel da Perkins e/ou do Condicionador de Combustível Diesel da Perkins é recomendado ao se usar misturas de biodiesel, especialmente B20.

O Limpador de Combustível T400012 da Perkins é mais efetivo na limpeza e prevenção da formação de depósitos. Consulte "Limpador do Sistema de Combustível Diesel da Perkins, and Perkins" para obter mais informações. O U5MK8276 Condicionador de Combustível Diesel da Perkins ajuda a limitar os problemas de depósito melhorando a estabilidade do biodiesel ao mesmo tempo em que impede a produção de novos depósitos. Para mais informações, consulte "Condicionador de Combustível Diesel Perkins, and Perkins". Portanto, o uso do Limpador de Combustível Diesel e/ou do Condicionador de Combustível Diesel é recomendado ao se usar misturas de biodiesel, especialmente B20.

## Requisitos Gerais

O biodiesel tem pouca estabilidade à oxidação, podendo resultar em problemas de longo prazo no armazenamento de biodiesel. O combustível biodiesel deve ser usado em até 6 meses após a fabricação. O equipamento não deve ser armazenado com misturas de biodiesel B20 no sistema de combustível por mais de 3 meses.

Devido à pouca estabilidade da oxidação e de outros problemas em potencial, a Perkins recomenda que as misturas de biodiesel não sejam usadas em motores com tempo de operação limitado ou, aceitando algum risco, sejam limitadas a um máximo de B5. Exemplos de aplicações que devem limitar o uso de biodiesel são as seguintes: grupos geradores de emergência e certos veículos de emergência.

Para grupos geradores de reserva e veículos de emergência onde não seja possível evitar o uso de misturas de biodiesel, devem-se retirar amostras no tanque de combustível do motor mensalmente para verificar a qualidade do combustível. Para grupos geradores de reserva, a estabilidade de oxidação da mistura de biodiesel deve ser de 20 horas ou mais, de acordo com a especificação EN 15751. Os testes devem incluir valor de acidez (EN14104), estabilidade de oxidação (EN 15751, normalmente conhecida como teste de Rancimat) e sedimentos (ISO12937). Para grupos geradores de reserva, a estabilidade de oxidação da mistura de biodiesel deve ser de 20 horas ou mais, de acordo com a especificação EN 15751. Se o teste mostrar que o combustível foi degradado, será necessário drenar o tanque de combustível e lavar o motor operando-o com combustível diesel da mais alta qualidade.

Para grupos geradores de reserva e veículos de emergência onde não seja possível evitar o uso de misturas de biodiesel, devem-se retirar amostras no tanque de combustível do motor mensalmente para verificar a qualidade do combustível. Os testes devem incluir valor de acidez (EN14104), estabilidade de oxidação (EN 15751, normalmente conhecida como teste de Rancimat) e sedimentos (ISO12937). Para grupos geradores de reserva, a estabilidade de oxidação da mistura de biodiesel deve ser de 20 horas ou mais, de acordo com a especificação EN 15751. Se o teste mostrar que o combustível foi degradado, será necessário drenar o tanque de combustível e lavar o motor operando-o com combustível diesel da mais alta qualidade.

A Perkins recomenda enfaticamente que os motores operados sazonalmente tenham os sistemas de combustível, incluindo os tanques de combustível, lavados com combustível diesel convencional antes de períodos de inatividade prolongados. Um exemplo de uma aplicação na qual o sistema de combustível deve ser lavado sazonalmente é uma colheitadeira.

Contaminação e crescimento microbiano podem causar corrosão no sistema de combustível e entupimento prematuro do filtro de combustível. Consulte o fornecedor de combustível para obter assistência na seleção do aditivo antimicrobiano adequado.

A água acelera a contaminação e o crescimento microbianos. Comparado aos combustíveis destilados, a existência de água é naturalmente mais provável no biodiesel. Portanto, é essencial fazer verificações frequentes e, se necessário, drenar o separador de água.

Materiais como latão, bronze, cobre, chumbo, estanho e zinco aceleram o processo de oxidação do combustível biodiesel. O processo de oxidação pode causar a formação de depósitos, portanto, esses materiais não devem ser usados para tanques e tubulações de combustível.

## Combustível para Operação em Temperaturas Baixas

A norma Europeia EN590 contém requisitos dependentes do clima e uma variedade de opções. As opções podem ser aplicadas de forma diferente em cada país. Cinco classes são designadas para os climas árticos e os climas de inverno severos. 0, 1, 2, 3 e 4.

Combustíveis compatíveis com EN590 CLASSE 4 podem ser usados em temperaturas baixas de até  $-44\text{ }^{\circ}\text{C}$  ( $-47.2\text{ }^{\circ}\text{F}$ ). Consulte EN590 para obter uma descrição detalhada das propriedades físicas do combustível.

O combustível diesel ASTM D975 1-D usado nos Estados Unidos da América pode ser usado em temperaturas baixas abaixo de  $-18\text{ }^{\circ}\text{C}$  ( $-0.4\text{ }^{\circ}\text{F}$ ).

Em condições ambientes de frio extremo, você pode usar os combustíveis querosenes para aviação especificados no Grupo 2. Esses combustíveis são destinados para uso em temperaturas baixas de até  $-54\text{ }^{\circ}\text{C}$  ( $-65.2\text{ }^{\circ}\text{F}$ ). Consulte o Grupo 2 para obter os detalhes e as condições de uso dos combustíveis querosenes para aviação.

### CUIDADO

**Misturar álcool ou gasolina com o combustível diesel pode produzir uma mistura explosiva no cárter do motor ou no tanque de combustível. Não se deve usar álcool ou gasolina para diluir o combustível diesel. Se essa instrução não for observada, poderá resultar em morte ou em ferimentos pessoais.**

Existem muitas outras especificações de combustível diesel publicadas por órgãos governamentais e sociedades tecnológicas. Geralmente, essas especificações não analisam todos os requisitos contemplados na tabela 5. Para garantir o melhor desempenho do motor, deve-se obter uma análise completa do combustível antes de operar o motor. A análise de combustível deve incluir todas as propriedades descritas na tabela 5.

## Aditivos Comerciais de Combustível

### AVISO

A Perkins não garante a qualidade ou o desempenho de fluidos e filtros não produzidos pela Perkins.

Quando dispositivos auxiliares, acessórios ou consumíveis (filtros, aditivos), produzidos por outros fabricantes, nos produtos da Perkins, a garantia da Perkins não será afetada apenas devido a esse uso.

**No entanto, as falhas que resultarem da instalação ou do uso de dispositivos, acessórios ou consumíveis provenientes de outros fabricantes NÃO serão consideradas defeitos da Perkins. Portanto, esses defeitos NÃO são cobertos pela garantia Perkins.**

Aditivos de combustível diesel suplementares não são geralmente recomendados, devido ao dano em potencial ao sistema de combustível ou ao motor.

A Perkins reconhece o fato de que os aditivos podem ser necessários em algumas circunstâncias especiais. Aditivos de combustível devem ser usados com cuidado. Entre em contato com o seu fornecedor para conhecer as circunstâncias em que os aditivos de combustível são exigidos. O fornecedor de combustível pode recomendar o aditivo adequado do combustível e o nível correto de tratamento.

**Nota:** Para obter os melhores resultados, o fornecedor de combustível deve tratar o combustível quando forem necessários aditivos. O combustível tratado deve atender aos requisitos descritos na tabela 5.

## Limpador do Sistema de Combustível Diesel da Perkins

O Limpador de Combustível T400012 da Perkins é o único limpador de combustível recomendado pela Perkins.

O Limpador de Combustível Diesel da Perkins (número de peça T400012) é o único limpador de combustível recomendado pela Perkins.

Se o combustível biodiesel ou misturas de biodiesel forem utilizados, a Perkins exige o uso do limpador de combustível da Perkins. Para obter mais informações sobre o uso de biodiesel e misturas de biodiesel, consulte "Combustível Biodiesel".

O limpador de combustível da Perkins removerá os depósitos que podem se formar no sistema de combustível com o uso de biodiesel e misturas de biodiesel. Esses depósitos podem criar uma perda de potência e de desempenho do motor.

Depois que o limpador de combustível tiver sido adicionado ao combustível, os depósitos no sistema de combustível serão removidos após 30 horas de operação do motor. Para obter os melhores resultados, continue a usar o limpador de combustível até 80 horas. O limpador de combustível da Perkins pode ser usado continuamente sem nenhum impacto adverso na durabilidade do motor ou do sistema de combustível.

O recipiente contém informações detalhadas sobre a frequência de uso do limpador de combustível.

## Condicionador de Combustível Diesel Perkins

O Condicionador de Combustível Diesel da Perkins (número de peça U5MK8276) pode ser usado nestes modelos de motor. O condicionador de combustível diesel é uma formulação proprietária sem metais nem cinzas testada extensivamente para uso com combustíveis diesel destilados em motores diesel Perkins. O condicionador de combustível diesel ajuda a solucionar muitos dos desafios que vários combustíveis apresentam no mundo inteiro quanto à vida útil/estabilidade do combustível, a estabilidade do motor, a capacidade de partida do motor, depósitos no injetor, a vida útil do sistema de combustível e o desempenho a longo prazo do motor. Entre em contato com um distribuidor da Perkins para obter mais informações.

**Nota:** Aditivos/condicionadores de combustível diesel podem não melhorar as propriedades de combustíveis diesel de qualidade acentuadamente baixa o suficiente para tornar um diesel de baixa qualidade aceitável para uso.

O condicionador de combustível diesel é um condicionador de combustível diesel de múltiplas finalidades e desempenho alto e comprovado, projetado para melhorar as seguintes propriedades:

- Economia de combustível (mediante limpeza do sistema de combustível)
- Capacidade de Lubrificação
- Estabilidade da oxidação
- Detergência/capacidade de dispersão
- Capacidade de dispersão de umidade
- Proteção contra corrosão
- Cetano (tipicamente 2-3 números de cetano)

O condicionador de combustível diesel também reduz a formação de gomas, resinas e lodo, dispersando gomas insolúveis.

Para máximos benefícios gerais, peça ao fornecedor de combustível para adicionar o condicionador de combustível na taxa de tratamento recomendada antes da entrega do combustível. Ou você pode adicionar o condicionador de combustível na taxa de tratamento recomendada durante as semanas iniciais de armazenamento do combustível.

## Recomendações de Controle de Contaminação para Combustíveis

Combustíveis de nível de limpeza ISO 18/16/13 ou mais limpos ao serem dispensados dentro no motor ou no tanque de combustível da aplicação devem ser usados. Esse padrão reduzirá o risco de perda de potência, de falhas do sistema de combustível e o tempo relacionado de inatividade dos motores. Esse nível de limpeza é importante para sistema de combustível da unidade injetora. O sistema de combustível utiliza pressões de injeção de combustível mais altas e tem folgas justas entre peças móveis para atender aos rigorosos regulamentos obrigatórios de emissões. Como resultado, as partículas contaminantes de até 4 µm podem causar arranhões e riscos nas superfícies internas da bomba e do injetor e nos bicos do injetor.

Água no combustível causa cavitação, corrosão de peças do sistema de combustível e fornece um ambiente onde o crescimento microbiano no combustível pode ocorrer. Outras fontes de contaminação de combustível são sabões, géis ou outros compostos que podem resultar de interações químicas indesejáveis nos combustíveis, principalmente no ULSD. Géis e outros compostos também podem se formar no combustível biodiesel em baixas temperaturas ou se o biodiesel for armazenado por longos períodos. A melhor indicação de contaminação microbiana, aditivos de combustível ou gel de temperatura baixa é o rápido entupimento de filtros de combustível em massa ou dos filtros de combustível da aplicação.

Para reduzir o tempo de inatividade devido à contaminação, siga estas diretrizes de manutenção de combustível.

- Use combustíveis de alta qualidade de acordo com as especificações recomendadas e exigidas
- Encha os tanques de combustível com combustíveis de nível de limpeza ISO 18/16/13 ou mais limpos, em particular para motores equipados com sistemas de unidade de injeção e galeria de distribuição comum. Ao reabastecer a máquina, filtre o combustível com um filtro absoluto de 4 µm (beta 4 = 75 até 200) para alcançar o nível de limpeza recomendado. Essa filtração deve ocorrer no dispositivo que dispensa o combustível no tanque de combustível. Além disso, a filtração deve remover a água no ponto de despejo para garantir que o combustível seja despejado com 500 ppm de água ou menos.

- A Perkins recomenda o uso de filtro de combustível em massa/unidades coalescedoras que livrem o combustível tanto de contaminação de partículas como de água em uma única passagem.
- Certifique-se de usar Filtros de Combustível de Eficiência Avançada Perkins. Mude os filtros de combustível de acordo com os requisitos de serviço recomendados ou conforme necessário.
- Drene os separadores de água diariamente.
- Drene a água e os sedimentos dos tanques de combustível de acordo com as instruções do Manual de Operação e Manutenção.
- Instale e mantenha um sistema de filtração de filtro em massa/coalescedor adequadamente projetado. Sistemas de filtração em massa contínuos podem ser necessários para assegurar que o combustível despejado atenda à meta de limpeza. Consulte o distribuidor Perkins sobre a disponibilidade de produtos de filtração em massa.
- Pode ser necessário usar filtros centrífugos como um pré-filtro com combustível severamente contaminado com grandes quantidades de água e/ou quantidades de partículas grandes. Os filtros centrífugos podem remover de modo eficiente contaminantes grandes. Os filtros centrífugos podem não ser capazes de remover pequenas partículas abrasivas, necessário para atingir o nível de limpeza "ISO" recomendado. Filtros em massa/coalescedores são necessários como um filtro final para obter o nível de limpeza recomendado.
- Instale respiros do tipo dessecante de eficiência absoluta de 4 µm ou menos com a capacidade para remover água nos tanques de armazenamento em massa.
- Siga as práticas de transporte de combustível adequadas. A filtração entre o tanque de armazenamento e a aplicação promove a entrega de combustível limpo. A filtração de combustível pode ser instalada em cada estágio de transporte para manter o combustível limpo.
- Tampe, proteja e garanta a limpeza de todas as mangueiras de conexão, dos acessórios e dos bicos de despejo.

Consulte o distribuidor Perkins local para obter informações adicionais sobre produtos de filtração projetados e produzidos pela Perkins.

## Combustíveis Renováveis e Alternativos

A Perkins apoia o desenvolvimento e o uso de combustíveis renováveis através de iniciativas de sustentabilidade. Nos últimos anos, várias formas de combustíveis diesel renováveis e alternativos (sintéticos) começaram a surgir.

Combustíveis diesel sintéticos são produzidos pela gaseificação de várias matérias-primas em gás de síntese e, em seguida, em líquido, para se obter combustível diesel parafínico. Dependendo da matéria-prima utilizada, esses combustíveis são comumente chamados de Biomassa para Líquido (BTL, Biomass to Liquid), Gás para Líquido (GTL, Gas to Liquid) e Carvão para Líquido (CTL, Coal to Liquid). O hidrotreamento de óleos vegetais e gorduras animais é outro processo em desenvolvimento para produção de combustível diesel de base biológica que é chamado de Óleo Vegetal Hidrotreatado (HVO, Hydrotreated Vegetable Oil).

Combustíveis BTL e HVO são considerados como combustíveis de baixo carbono, pois reduzem a pegada de carbono quando comparados a combustíveis fósseis, e são conhecidos como combustíveis renováveis. Esses combustíveis não devem ser confundidos com o biodiesel de FAME, que é um combustível basicamente diferente e é discutido em outra seção neste manual.

Esses combustíveis parafínicos praticamente não têm enxofre ou aromáticos e têm números de cetano muito altos que permitem uma queima muito limpa e operação eficiente do motor. Esses combustíveis são quimicamente semelhantes ao combustível diesel derivado do petróleo e são, portanto, adequados para uso em motores diesel em substituição ou misturados com combustível diesel convencional. Para serem aceitáveis, os combustíveis renováveis e alternativos precisam atender à edição mais recente da especificação de combustível diesel parafínico CEN/TS (Comité Européen de Normalisation/ Technical Specification, Comitê Europeu de Normalização/Especificação Técnica) 15940. O combustível também deve atender aos requisitos descritos na tabela 5, Especificação da Perkins para Combustível Diesel Destilado, EN590, ou a especificação ASTM D975 mais recente.



Certifique-se de que o combustível tem as propriedades apropriadas de fluxo a frio (ponto de névoa e CFPP) para a temperatura ambiente estatística mínima esperada para o motor em operação. O Combustível também deve atender aos requisitos de lubrificidade especificados na seção deste Manual de Operação e Manutenção Recomendadas de Fluido

i07896345

## Recomendações para Fluidos

### Informações Gerais sobre Líquidos Arrefecedores

#### AVISO

Nunca acrescente líquido arrefecedor a um motor superaquecido, pois isso pode causar danos ao motor. Deixe o motor esfriar primeiro.

#### AVISO

Se se pretende armazenar ou embarcar o motor para uma área com temperaturas congelantes, o sistema de arrefecimento deve ser protegido contra a temperatura externa mais baixa ou drenado completamente, a fim de evitar danos.

#### AVISO

Verifique freqüentemente a densidade específica do líquido arrefecedor, para que haja adequada proteção contra o congelamento e contra a ebulição.

Limpe o sistema de arrefecimento pelos seguintes motivos:

- Contaminação do sistema de arrefecimento
- Superaquecimento do motor
- Formação de espuma no líquido arrefecedor

#### AVISO

Nunca opere um motor sem reguladores da temperatura da água do sistema de arrefecimento. Os reguladores de temperatura da água mantêm o líquido arrefecedor do motor na temperatura de operação adequada. Sem reguladores de temperatura da água, poderão ocorrer problemas no sistema de arrefecimento.

Muitas falhas de motor relacionam-se com o sistema de arrefecimento. Os seguintes problemas estão relacionados a falhas no sistema de arrefecimento: superaquecimento, vazamento da bomba de água e radiadores ou trocadores de calor entupidos.

Essas falhas podem ser evitadas com uma manutenção adequada do sistema de arrefecimento. A manutenção do sistema de arrefecimento é tão importante quanto a manutenção do sistema de combustível e do sistema de lubrificação. A qualidade do líquido arrefecedor é tão importante quanto a qualidade do combustível e do óleo lubrificante.

O líquido arrefecedor normalmente é composto por três elementos: água, aditivos e glicol.

### Água

A água é usada para transferir calor no sistema de arrefecimento.

**Nota:** A água deve ser usada com um inibidor para proteger o motor.

**Recomenda-se usar água destilada ou desionizada em sistemas de arrefecimento de motor.**

NÃO use os seguintes tipos de água em sistemas de arrefecimento: água pesada, água suavizada que tenha sido condicionada com sal e água do mar.

Se não houver disponibilidade de água destilada ou desionizada, use um tipo de água que tenha as propriedades listadas na Tabela 6 .

Tabela 6

Água Aceitável	
Propriedade	Limite Máximo
Cloreto (Cl)	40 mg/L
Sulfato (SO <sub>4</sub> )	100 mg/L
Dureza Total	170 mg/L
Total de Sólidos	340 mg/L
Acidez	pH de 5,5 a 9

Para uma análise de água, consulte uma das seguintes fontes:

- Empresa pública de água
- Agente agrícola
- Laboratório independente

### Aditivos

Os aditivos ajudam a proteger as superfícies metálicas do sistema de arrefecimento. A falta ou quantidades insuficientes de aditivos permite que as seguintes condições ocorram:

- Corrosão
- Formação de depósitos minerais

Seção de Manutenção  
Recomendações para Fluidos

- Ferrugem
- Escamação
- Formação de espuma no líquido arrefecedor

Muitos aditivos são esgotados durante a operação do motor. Esses aditivos devem ser repostos periodicamente.

Os aditivos devem ser adicionados na concentração correta. Uma superconcentração de aditivos pode fazer com que os inibidores se precipitem. Os depósitos podem possibilitar a ocorrência dos seguintes problemas:

- Formação de compostos de gel
- Redução da transferência de calor
- Vazamento do retentor da bomba de água
- Entupimento dos radiadores, arrefecedores e pequenas passagens

## Glicol

O glicol no líquido arrefecedor ajuda a proteger contra as seguintes condições:

- Ebulição
- Congelamento
- Cavitação da bomba de água

Para um desempenho ideal, a Perkins recomenda uma mistura de 1:1 de água e glicol.

**Nota:** Use uma mistura que proteja contra a mais baixa temperatura ambiente.

**Nota:** O glicol 100 por cento puro congela a uma temperatura de  $-13\text{ }^{\circ}\text{C}$  ( $8.6\text{ }^{\circ}\text{F}$ ).

Os anticongelantes mais convencionais usam etileno glicol. Propilenoglicol também pode ser usado. Em uma mistura de 1:1 com água, o etilenoglicol e o propilenoglicol fornecerão proteção semelhante contra congelamento e ebulição. Consulte as Tabelas 7 e 8.

Tabela 7

Etileno Glicol	
Concentração	Proteção contra Congelamento
50 por cento	$-36\text{ }^{\circ}\text{C}$ ( $-33\text{ }^{\circ}\text{F}$ )
60 por cento	$-51\text{ }^{\circ}\text{C}$ ( $-60\text{ }^{\circ}\text{F}$ )

## AVISO

Não use propileno glicol em concentrações que excedam 50 por cento de glicol, devido à reduzida capacidade de transferência de calor de propileno glicol. Use etileno glicol em condições que exigem uma proteção adicional contra fervura ou congelamento.

Tabela 8

Propileno Glicol	
Concentração	Proteção contra Congelamento
50 por cento	$-29\text{ }^{\circ}\text{C}$ ( $-20\text{ }^{\circ}\text{F}$ )

Para verificar a concentração de glicol no líquido arrefecedor, meça a densidade relativa do líquido arrefecedor.

**Nota:** Alguns líquidos arrefecedores disponíveis comercialmente são baseados em fluidos alternativos, como 1, 3-propanediol (beta-propileno glicol, PDO), glicerina (glicerol) ou misturas dessas alternativas com os glicóis de etileno/propileno. No momento da publicação deste documento, não existe padrão do setor para líquidos arrefecedores baseados nesses produtos químicos. Até que tais padrões/especificações sejam publicados e avaliados pela Perkins, o uso de PDO, glicerina ou outros líquidos arrefecedores alternativos não é recomendado em motores diesel da Perkins.

## Recomendações de Líquido Arrefecedor

- ELC\_\_\_\_\_Extended Life Coolant (Líquido Arrefecedor de Vida Prolongada)
- SCA\_\_\_\_\_Aditivo do Líquido Arrefecedor
- ASTM\_\_\_\_\_American Society for Testing and Materials (Associação Americana de Testes e Materiais)

ELC - líquido arrefecedor de vida útil prolongada. Um líquido arrefecedor que se baseia em inibidores orgânicos para proteção contra corrosão e cavitação. Também chamado líquido arrefecedor OAT (Organic Acid Technology, Tecnologia de Ácidos Orgânicos).

SCA - aditivo do líquido arrefecedor suplementar, pacote inibidor inorgânico concentrado.

Extensor - pacote inibidor orgânico concentrado.

Líquido Arrefecedor Convencional - um líquido arrefecedor que se baseia em inibidores inorgânicos para proteção contra corrosão e cavitação.

Líquido Arrefecedor Híbrido - um líquido arrefecedor em que a proteção contra corrosão e cavitação se baseia em uma mistura de inibidores orgânicos e inorgânicos.

Os seguintes líquidos arrefecedores são recomendados para uso em motores diesel da Perkins :

#### Preferida – Perkins ELC

**Aceitável** – Um anticongelante comercial para serviços pesados que atende às especificações ASTM D6210 ou ASTM D4985.

#### AVISO

**Os motores industriais Perkins com um sistema de redução de NOx devem ser operados com um mínimo de 30% de mistura de volume de glicol-água, a Perkins recomenda 50% de mistura de volume de glicol-água. A concentração de 50% possibilita o funcionamento correto do sistema de redução de NOx em temperaturas ambiente altas.**

#### AVISO

Não use um líquido arrefecedor/anticongelante comercial que atenda apenas à especificação ASTM D3306. Este tipo de líquido arrefecedor/anticongelante é formulado para aplicações automotivas leves.

A Perkins recomenda uma mistura de 50% de água e glicol. Essa mistura de água e glicol proporcionará o melhor desempenho para serviços pesados como um anticongelante. Essa proporção pode ser alterada para 40% de água e 60% de glicol se for necessária proteção adicional contra congelamento.

Uma mistura de inibidor SCA (Supplemental Coolant Additive, Aditivo Suplementar do Líquido Arrefecedor) e água é aceitável, porém não fornece o mesmo nível de proteção contra corrosão, fervura e congelamento que o ELC (Extended Life Coolant, Líquido Arrefecedor de Vida Útil Prolongada). A Perkins recomenda uma concentração de 6% a 8% de SCA nesses sistemas de arrefecimento. Prefere-se o uso de água destilada ou deionizada.

Tabela 9

Vida Útil do Líquido Arrefecedor	
Tipo de Líquido Arrefecedor	Vida Útil (1)
Perkins ELC	6.000 Horas de Serviço ou Três Anos
Anticongelante Comercial para Serviços Pesados que atenda à norma ASTM D6210	3.000 Horas de Serviço ou Dois Anos
Inibidor SCA Comercial e Água	3.000 Horas de Serviço ou Um Ano

(1) Use o intervalo que ocorrer primeiro. O sistema de arrefecimento também deve ser lavado nessa ocasião.

## Perkins ELC

A Perkins fornece ELC para uso nas seguintes aplicações:

- Motores de serviço pesado a gás com ignição por faísca
- Motores diesel de serviço pesado
- Aplicações automotivas

O pacote de anti-corrosão para o ELC é diferente dos pacotes de anti-corrosão para outros líquidos arrefecedores. O ELC é um líquido arrefecedor à base de etileno glicol. No entanto, o ELC contém anticorrosivos orgânicos e agentes antiespuma com baixas quantidades de nitrito. O ELC da Perkins foi formulado com a quantidade correta desses aditivos para fornecer proteção superior contra corrosão para todos os metais nos sistemas de arrefecimento do motor.

O ELC está disponível em uma solução pré-misturada com água destilada. O ELC é uma mistura na proporção de 1:1. O ELC Pré-misturado oferece proteção contra congelamento até -36 °C (-33 °F). O ELC Pré-misturado é recomendado para o preenchimento inicial do sistema de arrefecimento. O ELC Pré-misturado é também recomendado para restaurar o nível do sistema de arrefecimento.

Estão disponíveis recipientes de vários tamanhos. Consulte o distribuidor Perkins para informar-se sobre os números de peça.

## Manutenção do Sistema de Arrefecimento ELC

### Adições corretas ao Líquido Arrefecedor de Vida Útil Prolongada

#### AVISO

Use somente produtos Perkins para líquidos arrefecedores pré-misturados.

A mistura de Líquido Arrefecedor de Vida Útil Prolongada com outros produtos reduz a vida útil do Líquido Arrefecedor de Vida Útil Prolongada. Se as recomendações não forem seguidas, a vida útil dos componentes do sistema de arrefecimento poderá ser reduzida, a menos que sejam executadas ações corretivas apropriadas

Para manter o equilíbrio correto entre o anticongelante e os aditivos, você deve manter a concentração recomendada de ELC. Diminuindo-se a proporção de anticongelante, diminui-se a proporção de aditivo. A diminuição da capacidade do líquido arrefecedor de proteção do sistema formará corrosão por cavitação, erosão e depósitos.

---

**AVISO**

Não use um líquido arrefecedor convencional para restaurar o nível de um sistema de arrefecimento abastecido com Líquido Arrefecedor de Vida Útil Prolongada (ELC).

Não use aditivo suplementar do líquido arrefecedor (SCA).

---

## Limpeza do Sistema de Arrefecimento ELC

**Nota:** Se o sistema de arrefecimento já estiver usando o ELC, não será necessário usar agentes de limpeza no intervalo especificado para troca do líquido arrefecedor. São necessários agentes de limpeza somente se o sistema tiver sido contaminado por adição de algum outro tipo de líquido arrefecedor ou por danos no sistema de arrefecimento.

Água limpa é o único agente de limpeza exigido quando o ELC é drenado do sistema de arrefecimento.

Antes de encher o sistema de arrefecimento, o controle do aquecedor (se equipado) deve ser ajustado para a posição QUENTE. Consulte o OEM (Original Equipment Manufacturer, Fabricante do Equipamento Original) para ajustar o controle do aquecedor. Após a drenagem e o reabastecimento do sistema de arrefecimento, opere o motor até que o nível do líquido arrefecedor atinja a temperatura normal de operação e até que o nível do líquido arrefecedor esteja estabilizado. Conforme necessário, adicione a mistura de líquido arrefecedor para encher o sistema até o nível especificado.

## Mudança para Perkins ELC

Para mudar de anticongelante reforçado para ELC Perkins, execute os seguintes passos:

---

**AVISO**

Certifique-se de que todos os fluidos sejam devidamente contidos durante os serviços de inspeção, manutenção, teste, ajuste e reparo do produto. Tenha à mão um recipiente apropriado à contenção de fluidos antes de abrir qualquer compartimento ou desmontar qualquer componente contendo fluido.

Descarte todos os fluidos de acordo com os regulamentos locais.

---

1. Drene o líquido arrefecedor em um recipiente apropriado.
2. Descarte o líquido arrefecedor de acordo com os regulamentos locais

3. Encha o sistema de arrefecimento com uma solução de 33% do ELC Perkins e opere o motor, certificando-se de que o termostato se abra. Desligue o motor e deixe esfriar. Drene o líquido arrefecedor.

**Nota:** Use água destilada ou deionizada na solução.

4. Mais uma vez, encha o sistema de arrefecimento com uma solução de 33% do ELC Perkins e opere o motor, certificando-se de que o termostato se abra. Desligue o motor e deixe esfriar.
  5. Drene o sistema de arrefecimento.
- 

**AVISO**

A lavagem inadequada ou incompleta do sistema de arrefecimento pode resultar em danos aos componentes de cobre e outros metais.

---

**AVISO**

A maioria dos agentes de limpeza do sistema de arrefecimento comerciais é corrosiva e seu uso não é recomendado pela Perkins.

---

6. Abasteça o sistema de arrefecimento com o ELC Pré-misturado da Perkins. Opere o motor. Certifique-se de que todas as válvulas do líquido arrefecedor abram e, em seguida, desligue o motor. Quando estiver frio, verifique o nível do líquido arrefecedor.

## Contaminação do Sistema de Arrefecimento ELC

---

**AVISO**

A mistura de ELC (Extended Life Coolant, Líquido Arrefecedor de Vida Prolongada) com outros produtos reduz a eficácia do ELC e encurta a vida útil do ELC. O não cumprimento destas recomendações pode resultar em redução da vida útil do componente do sistema de arrefecimento.

---

Os sistemas de arrefecimento ELC resistem à contaminação até o máximo de 10% do anticongelante reforçado convencional ou SCA. Se a contaminação exceder dez por cento da capacidade total do sistema, execute UM dos seguintes procedimentos:

- Drene o sistema de arrefecimento em um recipiente adequado. Descarte o líquido arrefecedor de acordo com os regulamentos locais. Lave o sistema com uma solução de 5% a 10% de ELC Perkins. Encha o sistema com o ELC Perkins.

- Mantenha o sistema como um Líquido Arrefecedor Reforçado convencional. Trate o sistema com um SCA. Troque o líquido arrefecedor no intervalo recomendado para o Líquido Arrefecedor Reforçado convencional.

## Anticongelante Comercial para Serviços Pesados e SCA

### AVISO

Não se deve usar Líquido Arrefecedor Comercial para Serviços Pesados que contenham Aminas como parte do sistema de proteção contra corrosão.

### AVISO

Nunca opere um motor sem os reguladores de temperatura da água no sistema de arrefecimento. Os termostatos ajudam a manter o líquido arrefecedor do motor na temperatura de operação correta. Podem surgir problemas no sistema de arrefecimento sem os reguladores de temperatura da água.

Verifique a concentração de glicol para garantir a proteção adequada contra ebulição ou congelamento. A Perkins recomenda usar um refratômetro para verificar a concentração de glicol. Não se deve usar um hidrômetro.

Os sistema de arrefecimento do motor Perkins deve ser testado em intervalos de 500 horas para a concentração de SCA.

As adições de SCA baseiam-se nos resultados do teste. Um SCA líquido poderá ser necessário em intervalos de 500 horas.

### AVISO

Não misture tipos e marcas de líquido arrefecedor.

Não misture marcas e tipos de SCAs.

Não misture SCAs e Extensores.

Use somente SCAs ou Extensores aprovados pelo fabricante do líquido arrefecedor e compatíveis com ele.

## Adição de Líquido Arrefecedor Reforçado SCA no Enchimento Inicial

Líquidos arrefecedores em conformidade com a ASTM D4985 e não com a D6210 exigem a adição de SCA no abastecimento inicial.

Use a equação na Tabela 10 para determinar a quantidade exigida de SCA no abastecimento inicial do sistema de arrefecimento.

Tabela 10

<b>Equação para Adicionar o SCA ao Líquido Arrefecedor Reforçado no Enchimento Inicial</b>
$V \times 0,07 = X$
V é o volume total do sistema de arrefecimento.
X é a quantidade de SCA necessária.

A Tabela 11 é um exemplo de uso da equação que está na Tabela 10 .

Tabela 11

<b>Exemplo da Equação para Adicionar SCA ao Líquido Arrefecedor Reforçado no Enchimento Inicial</b>		
<b>Volume Total do Sistema de Arrefecimento (V)</b>	<b>Fator de Multiplicação</b>	<b>Quantidade de SCA Necessária (X)</b>
15 L (4 US gal)	× 0,07	1.05 L (35.5 oz)

## Como Adicionar o SCA ao Líquido Arrefecedor Reforçado para Manutenção

O anticongelante para serviços pesados de todos os tipos REQUER adições periódicas de um SCA.

Teste periodicamente o anticongelante para medir a concentração de SCA. Para o intervalo de manutenção, consulte o Manual de Operação e Manutenção, Programa de Intervalos de Manutenção (Seção de Manutenção). Teste/Adição do Aditivo Suplementar do Líquido Arrefecedor (SCA) do Sistema de Arrefecimento.

As adições de SCA baseiam-se nos resultados do teste. O tamanho do sistema de arrefecimento determina a quantidade de SCA necessária.

Use a equação da Tabela 12 para determinar a quantidade exigida de SCA, se necessário.

Tabela 12

<b>Equação para Adicionar o SCA ao Líquido Arrefecedor Reforçado para Manutenção</b>
$V \times 0,023 = X$
V é o volume total do sistema de arrefecimento.
X é a quantidade de SCA necessária.

A Tabela 13 é um exemplo de uso da equação que está na Tabela 12 .

Tabela 13

<b>Exemplo da Equação para Adicionar o SCA ao Líquido Arrefecedor Reforçado para Manutenção</b>		
<b>Volume Total do Sistema de Arrefecimento (V)</b>	<b>Fator de Multiplicação</b>	<b>Quantidade de SCA Necessária (X)</b>
15 L (4 US gal)	× 0,023	0.35 L (11.7 oz)

## Como Limpar o Sistema de Anticongelante para Serviços Pesados

**Nota:** Antes que anticorrosivos possam ser eficazes, o sistema de arrefecimento deve estar sem ferrugem, incrustações e depósitos.

- Drene o sistema de arrefecimento.
- Antes de encher o sistema de arrefecimento com água de qualidade aceitável, dissolva previamente o agente de limpeza na água. Use um detergente sem formação de espuma para limpar a contaminação de óleo, consulte o revendedor Perkins sobre o produto adequado.

---

### AVISO

A maioria dos agentes de limpeza do sistema de arrefecimento comerciais é corrosiva e seu uso não é recomendado pela Perkins.

O sistema de arrefecimento deve ser completamente lavado com água limpa depois de usar agentes de limpeza.

Agentes de limpeza para o sistema de arrefecimento marítimo ou industrial não devem ser usados, pois são muito agressivos e podem causar danos aos componentes do sistema de arrefecimento.

---

- Opere o motor por aproximadamente 30 minutos e, em seguida, deixe-o esfriar.
- Obtenha uma amostra da solução do sistema de arrefecimento e drene o sistema.
- Deixe a amostra descansar por pelo menos 30 minutos e verifique se há sinais de óleo e depósitos. Se óleo e depósitos ainda estiverem presentes, repita o procedimento.
- Lave o sistema de arrefecimento com água limpa.
- Abasteça o sistema de arrefecimento com o líquido arrefecedor novo.

## Recomendações de Manutenção

i08235363

### Pressão do Sistema - Descarregue

#### Sistema do Líquido Arrefecedor

##### CUIDADO

**Sistema pressurizado: o líquido arrefecedor quente pode causar queimaduras graves. Para abrir a tampa, pare o motor e espere até que o radiador esteja frio. Em seguida afrouxe a tampa lentamente para aliviar a pressão.**

Para aliviar a pressão do sistema de arrefecimento, desligue o motor. Deixe que a tampa de pressão do sistema de arrefecimento esfrie. Remova lentamente a tampa de pressão do sistema de arrefecimento para aliviar a pressão.

#### Sistema de Combustível

Para aliviar a pressão do sistema de combustível, desligue o motor.

#### Tubulações de Combustível de Alta Pressão (Se Equipadas)

##### CUIDADO

**O contato com combustível sob alta pressão pode causar a penetração de fluidos e risco de queimadura. A pulverização de combustível sob alta pressão pode provocar risco de incêndio. A inobservância destas instruções de inspeção, manutenção e serviço pode causar ferimentos ou morte.**

As tubulações de combustível de alta pressão estão localizadas entre a bomba de combustível de alta pressão e o coletor de combustível de alta pressão. As linhas de combustível de alta pressão também se encontram entre o coletor de combustível e o cabeçote de cilindro. Essas tubulações de combustível são diferentes das de outros sistemas de combustível.

As diferenças são:

- As tubulações de combustível de alta pressão estão constantemente carregadas com alta pressão.

- As pressões internas das tubulações de combustível de alta pressão são mais altas que as de outros tipos de sistema de combustível.

Antes que qualquer serviço ou reparo seja realizado nas linhas de combustível do motor, realize as seguintes tarefas:

1. Desligue o motor.
2. Espere por 10 minutos.

Não afrouxe as tubulações de combustível de alta pressão para eliminar a pressão de ar do sistema de combustível.

#### Óleo do Motor

Para aliviar a pressão do sistema de lubrificação, desligue o motor.

i06984915

## Soldagem em Motores com Controles Eletrônicos

##### AVISO

Como a resistência da armação pode diminuir, alguns fabricantes não recomendam soldagem na galeria de distribuição nem na armação do chassi. Consulte o Fabricante do Equipamento Original (OEM) o revendedor Perkins para obter informações sobre soldagem na galeria de distribuição ou na armação do chassi.

É necessário executar procedimentos de soldagem corretos para evitar danos ao ECM (Electronic Control Module, Módulo de Controle Eletrônico) dos motores, aos sensores e aos componentes associados. Quando possível, remova o componente da unidade e então o solde. Se não for possível remover o componente, execute o procedimento a seguir quando soldar em uma unidade equipada com um Motor Eletrônico. O procedimento seguinte é considerado o mais seguro para soldar um componente. Esse procedimento deverá proporcionar um risco mínimo de danos aos componentes eletrônicos.

**AVISO**

Não faça conexão terra de máquinas de soldagem em componentes elétricos, tais como, ECM ou sensores. Conexões terra incorretas podem causar danos. Conexões terra inadequadas podem causar danos aos mancais do trem de acionamento, aos componentes hidráulicos, aos componentes elétricos e a outros componentes.

Conecte o cabo terra da máquina de soldagem ao componente que será soldado. Coloque a fixação tão perto da solda quanto possível. Isso ajudará a reduzir a possibilidade de danos.

**Nota:** Execute a soldagem em áreas que não apresentem risco de explosões.

1. Desligue o motor. Gire a chave interruptora de partida do motor para a posição DESLIGAR.
2. Assegure-se de que o suprimento de combustível para o motor esteja desligado.
3. Desconecte da bateria o cabo negativo da bateria. Se houver uma chave geral da bateria, abra a chave geral da bateria.
4. Desconecte todos os componentes eletrônicos dos chicotes de fiação. Inclua os seguintes componentes:
  - Componentes eletrônicos para o equipamento acionado
  - ECM (Electronic Control Module, Módulo de Controle Eletrônico)
  - Sensores
  - Bomba de combustível operada eletricamente
  - Válvulas controladas eletronicamente
  - Relés

**AVISO**

Não use os pontos de aterramento de componentes elétricos (ECM ou sensores do ECM) ou eletrônicos para aterrar o soldador.

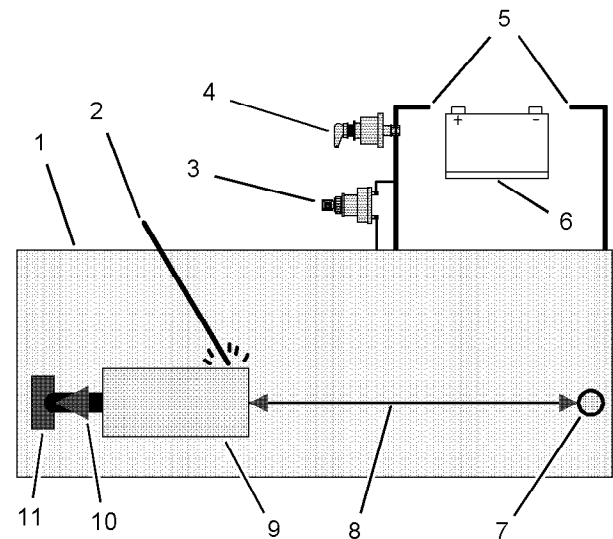


Ilustração 29

g01075639

Use o exemplo acima. O fluxo da corrente da máquina de soldar para a braçadeira de ligação à terra da máquina de soldar não causará dano a quaisquer componentes associados.

- (1) Motor
- (2) Eletrodo de soldagem
- (3) Chave interruptora na posição DESLIGAR
- (4) Chave geral da bateria na posição aberta
- (5) Desconecte os cabos da bateria
- (6) Bateria
- (7) Componente Elétrico/Eletrônico
- (8) Distância mínima entre o componente que está sendo soldado e qualquer componente elétrico/eletrônico
- (9) O componente que está sendo soldado
- (10) Percurso atual do soldador
- (11) Braçadeira do cabo terra do soldador

5. Conecte o cabo de soldagem de ligação à terra diretamente à peça a ser soldada. Coloque o cabo terra o mais próximo possível ao ponto de solda para reduzir a possibilidade de danos pela corrente de soldagem aos componentes a seguir. Rolamentos, componentes hidráulicos, componentes elétricos e cabos terra.

**Nota:** Se um componente elétrico/eletrônico for usado como aterramento para um soldador, ou se estiver localizado entre o aterramento do soldador e a solda, o fluxo de corrente do soldador pode causar danos graves ao componente.

6. Proteja o chicote de fiação contra os fragmentos de solda e de respingos de solda.



7. Use práticas padronizadas de soldagem para soldar os materiais.

i06984944

## Aplicação de Serviço Pesado

Serviço severo é a aplicação de um motor que excede os padrões atuais publicados para o motor correspondente. A Perkins mantém padrões para os seguintes parâmetros do motor:

- Desempenho como faixa de potência, faixa de velocidade e consumo de combustível
- Qualidade do combustível
- Altitude de Operação
- Intervalos de manutenção
- Manutenção e seleção do óleo
- Tipo de líquido arrefecedor e manutenção
- Qualidades ambientais
- Instalação
- A temperatura do fluido no motor

Consulte os padrões para o motor ou um revendedor ou distribuidor Perkins para determinar se o motor está operando dentro dos parâmetros definidos.

A operação em serviço severo pode acelerar o desgaste dos componentes. Motores que operam sob condições severas podem precisar de intervalos de manutenção mais frequentes para garantir uma máxima confiabilidade e retenção da vida útil total.

Por causa de aplicações individuais, é impossível identificar todos os fatores que podem contribuir para uma operação de serviço severa. Consulte um revendedor ou distribuidor Perkins para conhecer a manutenção específica necessária para o motor.

O ambiente de operação, os procedimentos de operação incorretos e os procedimentos de manutenção incorretos são fatores que podem contribuir para uma aplicação de serviço severo.

## Fatores Ambientais

**Temperaturas Ambientais** – O motor pode ser exposto à operação prolongada em ambientes extremamente frios ou extremamente quentes. Os componentes das válvulas podem ser danificados pelo acúmulo de carbono se o motor for frequentemente ligado e desligado em temperaturas muito frias. A entrada de ar extremamente quente reduz o desempenho do motor.

**Qualidade do ar** – O motor pode ser exposto para uma operação demorada em um ambiente que esteja sujo ou empoeirados, desde que o equipamento seja limpo regularmente. Lama, sujeira, e poeira podem revestir os componentes. A manutenção pode se tornar muito difícil. O acúmulo pode conter produtos químicos corrosivos.

**Acúmulo** – Compostos, elementos, corrosivos químicos e sal podem danificar os componentes.

**Altitude** – Podem surgir problemas quando o motor é operado em altitudes que sejam mais altas que as configurações previstas para aquela aplicação. Devem ser feitos ajustes necessários.

## Procedimentos de Operação Incorretos

- Operação demorada em marcha lenta baixa
- Desligamentos de aquecimentos frequentes
- Operação em cargas excessivas
- Operação em velocidades excessivas
- Operação fora da aplicação prevista

## Procedimentos de Manutenção Incorretos

- Como prolongar os intervalos de manutenção
- Falha ao utilizar o combustível recomendado, lubrificantes e líquido arrefecedor/anticongelante

i07896308

## Programação de Intervalos de Manutenção

### Quando Se Tornar Necessário

Bateria - Recicle . . . . .	
Bateria - Substitua . . . . .	69
Bateria ou Cabo da Bateria - Desconecte . . . . .	70
Elemento do Purificador de Ar (Elemento Dual) - Inspeção/Limpe/Substitua . . . . .	78
Elemento do Purificador de Ar (Elemento Único) - Inspeção/Limpe/Substitua . . . . .	80
Sistema de Combustível - Escorve . . . . .	86
Tanque de Combustível - Drene a Água e os Sedimentos . . . . .	91
Radiador - Limpe . . . . .	

### Diariamente

Tanque de Ar - Drene a Umidade e os Sedimentos . . . . .	69
Nível do Líquido Arrefecedor - Verifique . . . . .	74
Equipamento Acionado - Inspeção . . . . .	77
Indicador de Serviço do Purificador de Ar do Motor - Inspeção . . . . .	81
Cárter do Motor - Verifique o Nível do Óleo . . . . .	82
Tanque de Combustível - Drene a Água e os Sedimentos . . . . .	91
Sistema de Combustível - Drene o Separador de Água . . . . .	89
Desativação da Embreagem - Verificação . . . . .	94
Inspeção ao Redor da Máquina . . . . .	95

### Cada 500 Horas de Serviço

Correias- Inspeção/Ajuste/Substitua . . . . .	71
Elemento do Purificador de Ar (Elemento Dual) - Inspeção/Limpe/Substitua . . . . .	78
Elemento do Purificador de Ar (Elemento Único) - Inspeção/Limpe/Substitua . . . . .	80
Óleo de Motor - Obtenha uma Amostra . . . . .	83

Óleo do Motor e Filtro - Troque . . . . .	83
---	----

### Cada 500 Horas de Serviço ou Anualmente

Bateria- Verifique o Nível de Eletrólito . . . . .	70
Sistema de Arrefecimento - Aditivo Suplementar do Líquido Arrefecedor do Sistema de Arrefecimento (SCA) - Teste/Acrescente . . . . .	76
Sistema de Combustível - Troque o Filtro Primário e o Elemento (Separador de Água) . . . . .	88
Sistema de Combustível - Substitua o Filtro Secundário . . . . .	90
Prisioneiro de Fixação ao Solo - Inspeção/Limpe/ Aperte . . . . .	92
Mangueiras e Braçadeiras - Inspeção/ Substitua . . . . .	92
Motor de Partida - Inspeção . . . . .	95
Bomba de Água - Inspeção . . . . .	96

### A cada 2500 Horas de Serviço

Regulador de Temperatura do Líquido Arrefecedor - Substitua . . . . .	75
Unidade Injetora Eletrônica - Verificar/Substituir . . . . .	77
Suportes do Motor - Inspeção . . . . .	
Folga das Válvulas do Motor - Verifique . . . . .	

Rotadores das Válvulas do Motor - Inspeção . . . 86

### **Cada 3000 Horas de Serviço ou 2 Anos**

Líquido Arrefecedor (DEAC) - Alterar . . . . . 71

### **Cada 4000 Horas de Serviço**

Compressor de Ar - Verificação . . . . .

### **Cada 6000 Horas de Serviço ou 3 Anos**

Prolongador do Líquido Arrefecedor (ELC) -  
Adicione . . . . . 74

### **A cada 585.000 l (154.540 gal EUA) de combustível**

Considerações para Reforma . . . . . 94

### **Cada 12.000 Horas de Serviço ou 6 Anos**

Líquido Arrefecedor (ELC) - Troque . . . . . 73

i07200650

## Compressor de Ar - Verificação (Se Equipado)

### CUIDADO

Não desconecte a tubulação de ar do governador do compressor de ar sem antes purgar o freio a ar e os sistemas auxiliares de ar. Se o freio a ar e os sistemas auxiliares de ar não forem purgados antes da remoção do compressor de ar e/ou das tubulações de ar, ferimentos poderão ocorrer.

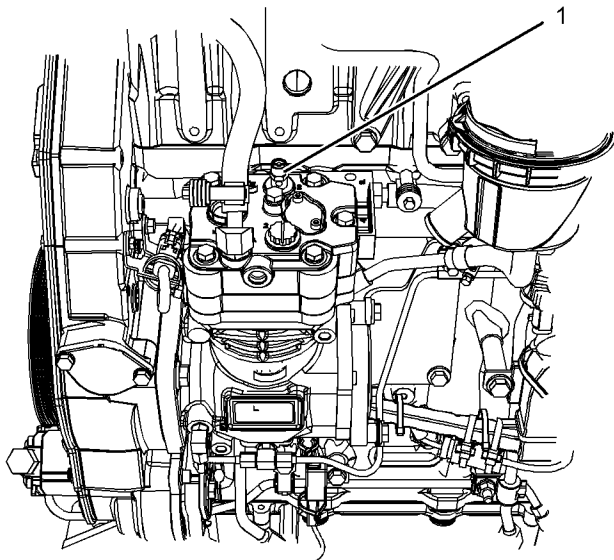


Ilustração 30

g03813903

#### Exemplo típico

(1) Válvula de alívio de pressão no compressor de ar de cilindro único

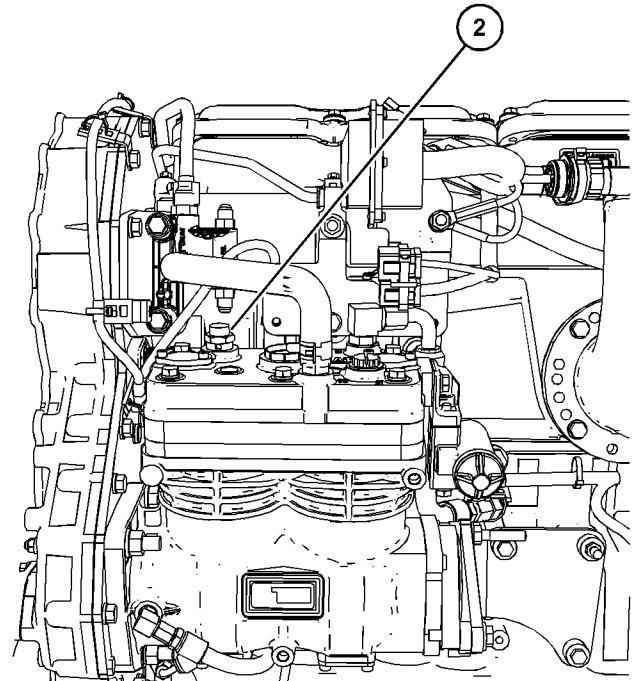


Ilustração 31

g06248388

#### Exemplo típico

(2) Válvula de alívio de pressão no compressor de ar de cilindros gêmeos

### CUIDADO

Se a válvula de alívio de pressão do compressor de ar, montada na cabeça do cilindro do compressor, estiver desviando ar comprimido, é possível que o mau funcionamento do sistema de ar resulte de uma obstrução causada por congelamento. Sob tais condições, talvez o seu motor disponha de uma quantidade insuficiente de ar para a operação normal dos freios.

**Não opere o motor até que a causa do desvio de ar tenha sido identificada e corrigida. A inobservância desta recomendação pode conduzir a danos a propriedade, ferimentos ou morte do operador e das pessoas nas imediações.**

A função da válvula de alívio de pressão é desviar o ar quando houver um mau funcionamento no sistema do compressor de ar.

A válvula de alívio de pressão do compressor de ar libera ar a 1723 kPa (250 psi). Se a válvula de alívio de pressão do compressor de ar for deslocada, toda a equipe deverá estar a uma distância segura do compressor de ar. Toda a equipe também deve permanecer afastada do compressor de ar quando o motor estiver operando e o compressor de ar estiver exposto.

Consulte o distribuidor Perkins para obter assistência.

i04864844

i01195366

## Tanque de Ar - Drene a Umidade e os Sedimentos (Se Equipada)

Umidade e sedimentos no sistema de partida à ar podem causar as seguintes condições:

- Congelamento
- Corrosão de peças internas
- Funcionamento incorreto do sistema de partida à ar

### CUIDADO

Quando abrir a válvula de drenagem, use luvas protetoras, protetor facial, roupas de proteção e sapatos de proteção. O ar pressurizado pode espirrar detritos que podem causar ferimentos.

1. Abra a válvula de drenagem que está localizada na parte superior do tanque de ar. Deixe que a umidade e os sedimentos drenem.
2. Feche a válvula de drenagem.
3. Verifique a pressão do sistema de suprimento de ar. Para funcionar corretamente, o motor de partida a ar necessita a pressão mínima de 620 kPa (90 psi). A pressão máxima do ar não deverá ultrapassar 1,550 kPa (225 psi). A pressão normal do ar será de 758 a 965 kPa (110 a 140 psi).

i08235364

## Bateria - Recicle

Sempre recicle a bateria. Nunca descarte uma bateria. Sempre devolva baterias usadas para um dos locais a seguir:

- Um fornecedor de bateria
- Um local de coleta de baterias autorizado
- Uma fábrica de reciclagem

## Bateria - Substitua

### CUIDADO

As baterias desprendem gases combustíveis que podem explodir. Uma faísca pode causar a ignição dos gases combustíveis. Isso pode resultar em ferimentos graves ou morte.

Assegure a ventilação adequada de baterias que estejam em um local fechado. Siga os procedimentos apropriados para ajudar a impedir arcos e/ou faíscas elétricas próximo às baterias. Não fume ao efetuar serviço nas baterias.

### CUIDADO

Os cabos da bateria e as baterias não devem ser removidos com a tampa da bateria no lugar. A tampa da bateria deve ser removida antes de efetuar qualquer manutenção.

A remoção dos cabos da bateria ou das baterias com a tampa no lugar pode causar a explosão da bateria, resultando em ferimentos.

1. Coloque o motor na posição DESLIGAR. Retire todas as cargas elétricas.
2. Desligue e desconecte quaisquer carregadores de bateria.
3. O cabo NEGATIVO “-” conecta o terminal de bateria NEGATIVO “-” ao terminal NEGATIVO “-” do motor de partida. Desconecte o cabo do terminal de bateria NEGATIVO “-”.
4. O cabo POSITIVO “+” conecta o terminal de bateria POSITIVO “+” ao terminal POSITIVO “+” do motor de partida. Desconecte o cabo o terminal de bateria POSITIVO “+”.

**Nota:** Sempre recicle as baterias. Nunca descarte uma bateria. Devolva as baterias usadas a um local apropriado de reciclagem.

5. Retire a bateria usada.
6. Instale a bateria nova.

**Nota:** Antes de conectar os cabos, assegure-se que a chave de partida do motor esteja DESLIGADA.

7. Conecte o cabo do motor de partida ao terminal de bateria POSITIVO “+”.

8. Conecte o cabo do terminal NEGATIVO “-” do motor de partida ao terminal de bateria NEGATIVO “-”.

i06984924

i03253246

## Bateria- Verifique o Nível de Eletrólito

Quando o motor não funcionar por longos períodos de tempo ou se o motor funcionar apenas por períodos curtos, as baterias poderão não carregar completamente. Carregue totalmente a bateria para ajudar a evitar o seu congelamento. Se as baterias forem devidamente carregadas, a leitura do amperímetro deverá estar próxima de zero com o motor em operação.

### CUIDADO

**Todas as baterias de chumbo-ácido contêm ácido sulfúrico, o qual pode queimar a pele e as roupas. Quando trabalhar em baterias ou próximo a baterias, use sempre uma máscara protetora e roupas de proteção.**

1. Remova as tampas dos bocais de enchimento. Mantenha o nível do eletrólito na marca “CHEIO” na bateria.  
  
Se for necessário adicionar água, use água destilada. Se não houver água destilada, use água limpa com baixo teor de minerais. Não use água purificada artificialmente.
2. Verifique a condição do eletrólito com um teste de baterias adequado.
3. Instale as tampas.
4. Mantenha as baterias limpas.

Limpe a caixa da bateria com uma das seguintes soluções de limpeza:

- Use uma solução de 0,1 kg (0,2 lb) de bicarbonato de sódio e 1 L (1 quarto) de água limpa.
- Use uma solução de hidróxido de amônia

Enxágue completamente a bateria com água limpa.

## Bateria ou Cabo da Bateria - Desconecte

### CUIDADO

**Os cabos da bateria e as baterias não devem ser removidos com a tampa da bateria no lugar. A tampa da bateria deve ser removida antes de efetuar qualquer manutenção.**

**A remoção dos cabos da bateria ou das baterias com a tampa no lugar pode causar a explosão da bateria, resultando em ferimentos.**

1. Gire o interruptor de partida para a posição DESLIGAR. Coloque a chave de ignição (se equipada) para a posição DESLIGAR e remova a chave e todas as cargas elétricas.
2. Desconecte o terminal negativo da bateria. Certifique-se de que o cabo não possa entrar em contato com o terminal. Quando quatro baterias de 12 V estiverem envolvidas, 2 conexões negativas devem ser desconectadas.
3. Remova a conexão positiva.
4. Limpe todas as conexões desconectadas e os terminais da bateria.
5. Use uma lixa fina para limpar os terminais e as braçadeiras do cabo. Limpe os itens até que as superfícies estejam claras ou brilhantes. NÃO remova o material excessivamente. A remoção excessiva do material pode fazer com que as braçadeiras não se encaixem corretamente. Cubra as braçadeiras e os terminais com uma camada adequada de lubrificante de silicone ou geleia de petróleo.
6. Coloque fita nas conexões dos cabos para ajudar a evitar partida acidental.
7. Desempenhe os reparos necessários no sistema.
8. Para conectar a bateria, conecte a conexão positiva antes do conector negativo.

i06984962

## Correias- Inspeção/Ajuste/ Substitua

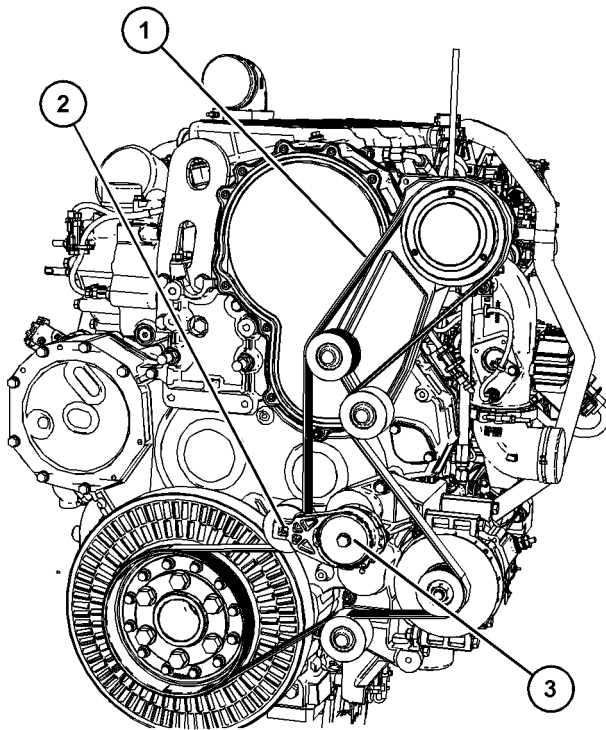


Ilustração 32

g06046748

### Exemplo típico

- (1) Correia
- (2) Encaixe quadrado
- (3) Tensor

## Inspeção

Para maximizar o desempenho do motor, inspecione a correia para ver se há desgaste e trincas. Substitua a correia se esta estiver gasta ou danificada.

- Verifique a correia quanto a rachaduras, fraturas, vitrificação, graxa, deslocamento do cordão e evidência de contaminação por fluido.

A correia deve ser substituída se as condições a seguir estiverem presentes.

- A correia tem uma rachadura em mais de uma nervura.

- Mais de uma seção da correia está deslocada em uma nervura de um comprimento máximo de 50.8 mm (2 inch)

## Ajustar

O motor está equipado com um tensor automático da correia (3). A regulagem manual da correia não é necessária.

## Substitua

O tensor (3) tem um encaixe quadrado (2) que pode ser usado para remover a tensão da correia, permitindo que seja removida. Para obter uma descrição completa sobre a substituição da correia, consulte Desmontagem e Montagem, Alternator Belt - Remove and Install.

i06984952

## Líquido Arrefecedor (DEAC - Alterar

Limpe e lave o sistema de arrefecimento antes do intervalo recomendado de manutenção nas seguintes situações:

- Superaquecimento freqüente do motor.
- Formação de espuma.
- Contaminação do líquido arrefecedor causada por infiltração de óleo no sistema de arrefecimento.
- Contaminação do líquido arrefecedor causada por infiltração de combustível no sistema de arrefecimento.

**Nota:** Inspeção a bomba e o termostato de água após a drenagem do sistema de arrefecimento.

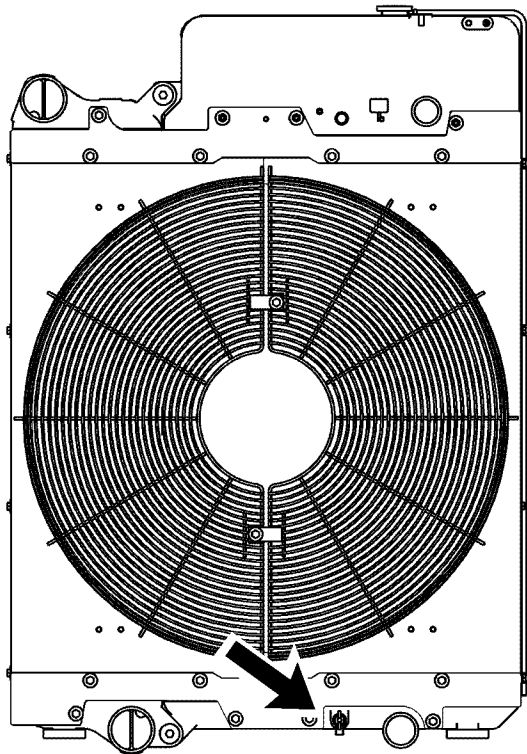


Ilustração 33

g02351659

Exemplo típico de uma válvula de dreno do sistema de arrefecimento. A válvula fica próxima ao fundo do radiador.

## Drenagem

### CUIDADO

**Sistema Pressurizado:** Líquido arrefecedor quente poderá causar queimaduras sérias. Para abrir a tampa do bocal de enchimento do sistema de arrefecimento, espere até que os componentes do sistema de arrefecimento estejam frios. Afrouxe a tampa de pressão do sistema de arrefecimento lentamente, a fim de aliviar a pressão.

1. Desligue o motor e deixe esfriar. Afrouxe lentamente a tampa do bocal de enchimento do sistema de arrefecimento para aliviar toda a pressão. Remova a tampa do bocal de enchimento do sistema de arrefecimento.
2. Abra a válvula de drenagem do sistema de arrefecimento.

Drene o líquido arrefecedor.

## Lavar com Água

1. Lave o sistema de arrefecimento com água limpa e um agente de limpeza adequado para remover quaisquer detritos. Consulte o distribuidor Perkins para obter agentes de limpeza adequados.
2. Feche a válvula de dreno do sistema de arrefecimento.

### AVISO

Não encha o sistema de arrefecimento mais rapidamente do que 5 L (1,3 gal EUA) por minuto para evitar bolsas de ar.

As bolsas de ar do sistema de arrefecimento pode resultar em danos ao motor.

3. Encha o sistema de arrefecimento com água limpa e instale a tampa do bocal de enchimento do sistema de arrefecimento.
4. Dê partida e opere o motor até a temperatura normal de operação.
5. Desligue o motor e deixe esfriar. Afrouxe lentamente a tampa do bocal de enchimento do sistema de arrefecimento para aliviar toda a pressão. Remova a tampa do bocal de enchimento do sistema de arrefecimento. Abra a válvula de drenagem do sistema de arrefecimento. Drene a água do sistema. Lave o sistema de arrefecimento com água limpa.
6. Feche a válvula de dreno do sistema de arrefecimento.

## Preenchimento

### AVISO

Encha o Sistema de arrefecimento com uma vazão de 19L (5 gal EUA) por minuto, para evitar bloqueamento por ar.

1. Encha o sistema de arrefecimento com líquido arrefecedor/anticongelante. Consulte o tópico deste Manual de Operação e Manutenção, Recomendações de Fluidos para obter mais informações sobre as especificações do sistema de arrefecimento. Não instale a tampa do bocal de enchimento do sistema de arrefecimento.
2. Dê partida e opere o motor em marcha lenta. Eleve a rotação do motor para 1.500 RPM. Opere o motor em marcha lenta alta por 1 minuto para purgar o ar das cavidades do bloco do motor. Desligue o motor.



3. Verifique o nível de líquido arrefecedor. Mantenha o nível do líquido arrefecedor a 13 mm (0.5 inch) abaixo da base do tubo de enchimento. Mantenha o nível do líquido arrefecedor a 13 mm (0.5 inch) do nível correto indicado no visor de nível.
4. Limpe a tampa do bocal de enchimento do sistema de arrefecimento. Inspeção a junta da tampa do bocal de enchimento do sistema de arrefecimento. Se a junta que está no bocal de enchimento do sistema de arrefecimento estiver danificada, descarte a tampa usada e instale uma tampa nova no bocal de enchimento do sistema de arrefecimento. Se a junta que está no sistema de arrefecimento estiver em boas condições, faça um teste de pressão. A pressão correta da tampa do bocal de enchimento do sistema de arrefecimento está estampada na face da tampa. Se a tampa do bocal de enchimento do sistema de arrefecimento não estiver retendo a pressão correta, instale uma nova tampa.
5. Dê partida no motor. Inspeção o sistema de arrefecimento quanto a vazamentos e temperatura correta de operação.

i06984935

## Líquido Arrefecedor (ELC - Troque

### AVISO

O ELC (Extended Life Coolant, Líquido Arrefecedor de Vida Útil Prolongada) da Perkins deve ser usado com um prolongador para atingir 12.000 horas de operação. Para obter mais informações sobre um prolongador adequado, entre em contato com o distribuidor Perkins.

Limpe e lave o sistema de arrefecimento antes do intervalo recomendado de manutenção nas seguintes situações:

- Superaquecimento freqüente do motor.
- Formação de espuma.
- Contaminação do líquido arrefecedor causada por infiltração de óleo no sistema de arrefecimento.
- Contaminação do líquido arrefecedor causada por infiltração de combustível no sistema de arrefecimento.

**Nota:** É necessária apenas água limpa para limpar o sistema de arrefecimento quando o ELC for drenado e substituído.

**Nota:** Inspeção a bomba e o termostato de água após a drenagem do sistema de arrefecimento.

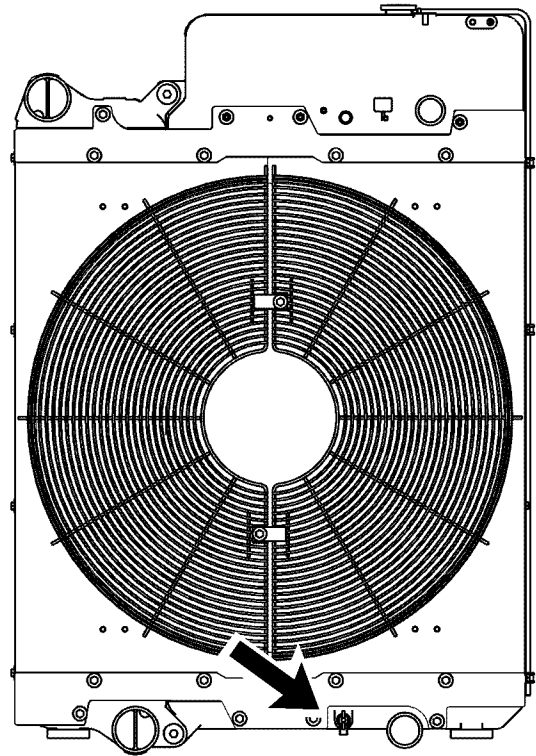


Ilustração 34

g02351659

Exemplo típico

## Drenagem

### ⚠ CUIDADO

**Sistema Pressurizado: Líquido arrefecedor quente poderá causar queimaduras sérias. Para abrir a tampa do bocal de enchimento do sistema de arrefecimento, espere até que os componentes do sistema de arrefecimento estejam frios. Afrouxe a tampa de pressão do sistema de arrefecimento lentamente, a fim de aliviar a pressão.**

1. Desligue o motor e deixe esfriar. Afrouxe lentamente a tampa do bocal de enchimento do sistema de arrefecimento para aliviar toda a pressão. Remova a tampa do bocal de enchimento do sistema de arrefecimento.
2. Abra a válvula de drenagem do sistema de arrefecimento.

Drene o líquido arrefecedor.

## Lavar com Água

1. Lave o sistema de arrefecimento com água limpa para remover todos os detritos.
2. Feche a válvula de drenagem.

### AVISO

Encha o Sistema de arrefecimento com uma vazão de 19L (5 gal EUA) por minuto, para evitar bloqueamento por ar.

3. Encha o sistema de arrefecimento com água limpa. Instale a tampa do bocal de enchimento do sistema de arrefecimento.
4. Dê partida e opere o motor em marcha lenta baixa até que a temperatura atinja 49 to 66 °C (120 to 150 °F).
5. Desligue o motor e deixe esfriar. Afrouxe lentamente a tampa do bocal de enchimento do sistema de arrefecimento para aliviar toda a pressão. Remova a tampa do bocal de enchimento do sistema de arrefecimento. Abra a válvula de drenagem. Drene a água do sistema. Lave o sistema de arrefecimento com água limpa. Feche a válvula de drenagem.

## Preenchimento

### AVISO

Encha o Sistema de arrefecimento com uma vazão de 19L (5 gal EUA) por minuto, para evitar bloqueamento por ar.

1. Abasteça o sistema de arrefecimento com Líquido Arrefecedor de Vida Útil Prolongada (ELC). Consulte o tópico deste Manual de Operação e Manutenção, Recomendações de Fluidos para obter mais informações sobre as especificações do sistema de arrefecimento. Não instale a tampa do bocal de enchimento do sistema de arrefecimento.
2. Dê partida e opere o motor em marcha lenta. Aumente a rotação do motor para marcha alta em vazio. Opere o motor em marcha lenta alta por 1 minuto para purgar o ar das cavidades do bloco do motor. Desligue o motor.
3. Verifique o nível de líquido arrefecedor. Mantenha o nível do líquido arrefecedor a 13 mm (0.5 inch) abaixo da base do tubo de enchimento. Mantenha o nível do líquido arrefecedor a 13 mm (0.5 inch) do nível correto indicado no visor de nível.

4. Limpe a tampa do bocal de enchimento do sistema de arrefecimento. Inspeção a junta da tampa do bocal de enchimento do sistema de arrefecimento. Só instale a tampa do bocal de enchimento usada se a junta não estiver danificada. Teste a tampa para obter a pressão correta. A pressão correta da tampa do bocal de enchimento do sistema de arrefecimento está estampada na face da tampa. Se a tampa do bocal de enchimento do sistema de arrefecimento não estiver retendo a pressão correta, instale uma nova tampa.
5. Dê partida no motor. Inspeção o sistema de arrefecimento para ver se há vazamentos e também a temperatura operacional correta.

i06044013

## Prolongador do Líquido Arrefecedor (ELC) - Adicione

Para que o ELC (Extended Life Coolant, Líquido Arrefecedor de Vida Útil Prolongada) da Perkins possa atingir 12.000 horas, um prolongador deve ser adicionado após 6.000 horas. Para obter informações sobre um prolongador adequado, entre em contato com seu revendedor ou distribuidor Perkins.

i04118190

## Nível do Líquido Arrefecedor - Verifique

Verifique o nível do líquido arrefecedor quando o motor estiver desligado e frio.

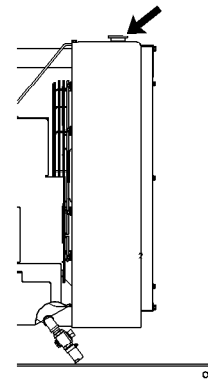


Ilustração 35

g00285520

Tampa do bocal de enchimento do sistema de arrefecimento

## CUIDADO

**Sistema Pressurizado:** Líquido arrefecedor quente poderá causar queimaduras sérias. Para abrir a tampa do bocal de enchimento do sistema de arrefecimento, espere até que os componentes do sistema de arrefecimento estejam frios. Afrouxe a tampa de pressão do sistema de arrefecimento lentamente, a fim de aliviar a pressão.

1. Remova lentamente a tampa de pressão do sistema de arrefecimento para aliviar a pressão.
2. Mantenha o nível do fluido arrefecedor dentro de 13 mm (0,5 pol) do fundo do tubo de enchimento. Se o motor for equipado com um visor de nível, mantenha o fluido arrefecedor no nível correto no visor de nível.

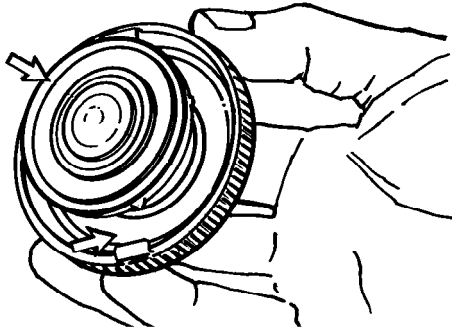


Ilustração 36

g00103639

Exemplos típicos de junta da tampa do bocal de enchimento

3. Limpe a tampa do bocal de enchimento do sistema de arrefecimento e verifique o estado das juntas da tampa. Substitua a tampa do bocal de enchimento do sistema de arrefecimento se danificada. Reinstale a tampa de enchimento do sistema de arrefecimento.
4. Inspeccione o sistema de arrefecimento quanto a vazamentos.

i06984916

## Regulador de Temperatura do Líquido Arrefecedor - Substitua

Substitua o termostato antes que ocorra falha do termostato. A substituição do termostato reduz a possibilidade de uma paralisação não programada.

Um termostato que falha em uma posição parcialmente aberta pode provocar superaquecimento ou superresfriamento do motor.

Um termostato que falha na posição aberta fará com que a temperatura operacional do motor fique muito baixa durante a operação com carga parcial. As temperaturas operacionais baixas do motor durante cargas parciais poderiam causar um acúmulo de carbono excessivo dentro dos cilindros. Esse acúmulo de carbono excessivo poderia resultar em um desgaste acelerado dos anéis do pistão e desgaste da camisa do pistão.

Um termostato que falha em uma posição fechada pode provocar superaquecimento excessivo. O superaquecimento excessivo poderá resultar em rachadura do cabeçote ou de agarramento do pistão.

### AVISO

Se o termostato não for substituído seguindo uma programação regular, poderão ocorrer danos graves ao motor.

Motores Perkins incorporam um sistema de arrefecimento com design de derivação e requerem que os motores sejam operados com um termostato instalado.

Se o termostato estiver instalado incorretamente, o motor poderá superaquecer, danificando o cabeçote de cilindro. Verifique se o novo termostato na posição original está instalado na posição original. Assegure-se de que o respiro do termostato esteja aberto.

Não use material de junta líquido na junta ou na superfície do cabeçote de cilindro.

### AVISO

Tome todas as providências necessárias para garantir que os fluidos sejam devidamente mantidos em seus compartimentos durante os procedimentos de inspeção, manutenção, teste, ajuste e reparo do produto. Esteja preparado para coletar os fluidos em recipientes adequados antes de abrir qualquer compartimento ou desmontar quaisquer componentes que contenham fluidos.

Descarte todos os fluidos de acordo com regulamentos e determinações locais.

**Nota:** Se estiver substituindo somente o termostato, drene o líquido arrefecedor apenas até um nível que esteja abaixo do alojamento do termostato.

Consulte Desmontagem e Montagem, Water Temperature Regulator - Remove and Install para obter o procedimento substituição.

i04837816

## Sistema de Arrefecimento - Aditivo Suplementar do Líquido Arrefecedor do Sistema de Arrefecimento (SCA) - Teste/Acrescente

### CUIDADO

O aditivo do sistema de arrefecimento contém álcali. Para evitar ferimentos, evite contato com a pele e os olhos. Não beba o aditivo do sistema de arrefecimento.

## Teste da Concentração de SCA

### SCA e Anticongelante/Líquido Arrefecedor Reforçado

#### AVISO

Não exceda a concentração recomendada de seis por cento de aditivo suplementar de líquido arrefecedor.

Use um Kit de Teste do Condicionador do Líquido Arrefecedor para verificar a concentração do SCA.

## Adicione SCA, Se Necessário

#### AVISO

Não ultrapasse a concentração recomendada de aditivo suplementar de arrefecimento. Concentrações excessivas de aditivo suplementar de arrefecimento podem formar depósitos nas superfícies de temperaturas mais altas do sistema de arrefecimento, reduzindo as características de transferência de calor do motor. A redução na transferência de calor pode causar trincas nos cabeçotes dos cilindros e em outros componentes de alta temperatura. Concentrações excessivas do aditivo suplementar de arrefecimento também podem causar entupimento dos tubos do radiador, aquecimento excessivo e/ou desgaste acelerado do retentor da bomba de água. Nunca use simultaneamente líquido aditivo suplementar de arrefecimento e o elemento rosqueado (se equipada). O uso simultâneo desses aditivos pode resultar em uma concentração de aditivo suplementar de arrefecimento que ultrapasse o valor máximo recomendado.

### CUIDADO

**Sistema Pressurizado:** Líquido arrefecedor quente poderá causar queimaduras sérias. Para abrir a tampa do bocal de enchimento do sistema de arrefecimento, espere até que os componentes do sistema de arrefecimento estejam frios. Afrouxe a tampa de pressão do sistema de arrefecimento lentamente, a fim de aliviar a pressão.

#### AVISO

Ao realizar qualquer manutenção ou reparo no sistema de arrefecimento do motor, o procedimento deve ser realizado com o motor no nível do solo. Isso possibilitará a verificação do nível do líquido arrefecedor com precisão. Isso ajudará também a evitar o risco de introdução de bloqueio de ar no sistema de arrefecimento.

1. Afrouxe lentamente a tampa do bocal de enchimento do sistema de arrefecimento para aliviar a pressão. Remova a tampa do bocal de enchimento do sistema de arrefecimento.

**Nota:** Sempre descarte os fluidos drenados de acordo com as regulamentações locais.

2. Se necessário, drene parte do líquido arrefecedor do sistema de arrefecimento em um recipiente adequado, para proporcionar espaço para o SCA adicional.
3. Adicione a quantidade correta de SCA. Consulte o Manual de Operação e Manutenção, Capacidades de Reabastecimento e Recomendações para obter mais informações sobre os requisitos de SCA.

4. Limpe a tampa do bocal de enchimento do sistema de arrefecimento e inspecione a junta. Se a junta estiver danificada, descarte a tampa do bocal de enchimento antiga e instale outra nova. Se a junta não estiver danificada, use uma bomba de pressurização adequada para testar a pressão da tampa do bocal de enchimento. A pressão correta está estampada na face da tampa do bocal de enchimento. Se a tampa do bocal de enchimento não reter a pressão correta, instale uma nova tampa do bocal de enchimento.

i03253244

## Equipamento Acionado - Inspecione

Consulte as especificações do OEM para mais informações sobre as seguintes recomendações de manutenção do equipamento acionado.

- Inspecção
- Ajustagem
- Lubrificação
- Outras recomendações de manutenção

Execute todas as manutenções do equipamento acionado que são recomendadas pelo OEM.

i06984942

## Unidade Injetora Eletrônica - Verificar/Substituir

### CUIDADO

Certifique-se de que o motor não possa ser acionado enquanto esta manutenção estiver sendo realizada. Para impedir possíveis ferimentos, não use o motor de partida para virar o volante.

Os componentes quentes do motor podem causar queimaduras. Permita o tempo suficiente para esfriar o motor antes de medir/ajustar os injetores de unidades.

Os injetores de unidades eletrônicas usam alta voltagem. Desconecte o conector de circuito de capacitância do injetor da unidade para impedir ferimentos. Não entre em contato com os terminais dos injetores com o motor funcionando.

A operação de um motor Perkins com uma unidade injetora eletrônica inapropriadamente ajustada pode reduzir a eficiência do motor. A eficiência reduzida pode resultar no uso excessivo de combustível e/ou em um menor tempo de vida útil do componente do motor.

**Nota:** Somente pessoal qualificado deverá executar esse procedimento de manutenção.

Para obter o procedimento de teste, consulte Operação de Sistemas, Testes e Ajustes, Unidade Injetora Eletrônica - Teste. Para obter o procedimento de regulagem, consulte Operação de Sistemas, Testes e Ajustes, Unidade Injetora Eletrônica - Ajuste.

Consulte Desmontagem e Montagem, Electronic Unit Injector - Remove e Desmontagem e Montagem, Electronic Unit Injector - Remove para remoção e instalação de um injetor.

### AVISO

Os eixos de comando de válvulas deverão estar sincronizados corretamente com o virabrequim para que se possa fazer um ajuste da folga do injetor de combustível. Os pinos de sincronização deverão ser removidos dos eixos de comando de válvulas antes de se girar o virabrequim, pois do contrário o bloco do motor será danificado.

i06984965

## Motor - Limpe

### CUIDADO

Lesões corporais ou morte podem resultar de alta tensão.

A umidade pode criar caminhos de condutividade elétrica.

Certifique-se de que o sistema elétrico esteja **DESLIGADO**. Bloqueie os controles de partida e rotule-os com a indicação "NÃO OPERE" .

### AVISO

Graxa e óleo acumulados no motor são um perigo de incêndio. Mantenha limpo o motor. Remova os detritos e derramamentos de fluidos a cada vez que uma quantidade significativa acumular-se no motor.

Recomenda-se limpar periodicamente o motor. A limpeza a vapor do motor removerá o óleo e a graxa acumulados. Um motor limpo proporciona os seguintes benefícios:

- Fácil detecção de vazamentos de fluido
- Característica de transferência máxima de calor

- Facilidade de manutenção

**Nota:** Deve-se tomar cuidado para evitar que os componentes elétricos sejam danificados por excesso de água durante a limpeza do motor. Lavadores de pressão e aparelhos de limpeza a vapor não devem ser direcionados a nenhum conector elétrico ou à junção de cabos na parte traseira dos conectores. Evite componentes elétricos como o alternador, o motor de partida e o ECM. Ao lavar o motor, proteja a bomba de injeção de combustível contra fluidos.

Certifique-se de que as etiquetas de segurança, a etiqueta de emissões e todas as outras etiquetas de informação não sejam removidas durante a limpeza do motor.

i06247760

## Elemento do Purificador de Ar (Elemento Dual) - Inspeção/Limpe/Substitua

### AVISO

Nunca opere o motor sem o elemento do purificador de ar instalado. Nunca opere o motor com um elemento do purificador de ar danificado. Não use elementos do purificador de ar com pregas, juntas ou retentores danificados. A entrada de sujeira no motor causará desgaste prematuro e danos aos componentes do motor. Os elementos do purificador de ar evitam que a sujeira e os detritos do ar entrem no motor através da admissão do ar.

### AVISO

Nunca faça manutenção no elemento do purificador com o motor funcionando, pois isso permitirá a entrada de sujeira e detritos no motor.

## Manutenção dos Elementos do Purificador de Ar

**Nota:** O sistema do filtro de ar pode não ter sido fornecido pela Perkins. O procedimento a seguir é para um sistema de filtro de ar típico. Consulte as informações do OEM para obter o procedimento correto.

Se o elemento do purificador de ar entupir, o ar poderá partir o material do elemento do purificador. Ar não-filtrado acelerará drasticamente o desgaste interno do motor. Consulte a informação do Fabricante de Equipamento Original (OEM) para saber os elementos dos filtros de ar para sua aplicação.

- Verifique o pré-filtro (se equipado) e o recipiente de poeira diariamente quanto ao acúmulo de sujeira e pó. Remova qualquer sujeira e detritos conforme necessário.
- A operação em condições de poeira pode exigir manutenção mais frequente do elemento do filtro de ar.
- O elemento do purificador deve ser substituído pelo menos uma vez por ano. Esta substituição deverá ser feita independentemente do número de limpezas.

Substitua os elementos do filtro de ar que estejam sujos por outros limpos. Antes da instalação, os elementos purificadores de ar devem ser totalmente verificados quanto à presença de rasgos e/ou furos no material filtrante. Inspeção a junta ou o retentor do elemento do purificador de ar quanto a danos. Mantenha um fornecimento de elementos adequados do purificador para fins de substituição.

## Purificadores de Ar com Elemento Duplo

O purificador de ar com elemento duplo contém um elemento primário e um elemento secundário.

O elemento filtrante de ar primário pode ser usado até seis vezes se for devidamente limpo e inspecionado. O elemento do purificador de ar primário deve ser substituído pelo menos uma vez por ano. Esta substituição deverá ser feita independentemente do número de limpezas.

O elemento filtrante de ar não é passível de manutenção. Consulte as informações do OEM (Original Equipment Manufacturer, Fabricante de Equipamento Original) para obter instruções para substituir o elemento filtrante de ar secundário.

Quando o motor estiver operando em ambientes empoeirados ou sujos, os elementos do purificador podem exigir substituição mais frequente.

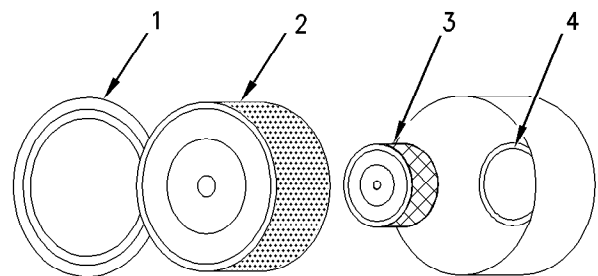


Ilustração 37

g00736431

- (1) Tampa
- (2) Elemento primário do purificador de ar
- (3) Elemento do purificador de ar secundário
- (4) Entrada de ar

1. Remova a tampa. Remova o elemento do purificador de ar primário.
2. O elemento secundário do purificador de ar deve ser removido e descartado a cada três limpezas do elemento primário do purificador de ar.

**Nota:** Consulte o tópico “Limpeza dos Elementos do Purificador de Ar Primários.”.

3. Cubra a entrada de ar com fita para manter a sujeira para fora.
4. Limpe o interior da tampa e do corpo do purificador de ar com um pano limpo e seco.
5. Remova a fita da admissão de ar. Instale o elemento do purificador de ar secundário. Instale um elemento de purificador de ar primário que seja novo ou que esteja limpo.
6. Instale a tampa do filtro de ar.
7. Reajuste o indicador de serviço do purificador de ar.

## Limpeza dos Elementos do Purificador de Ar Primários.

Consulte as informações do OEM para determinar o número de vezes que o elemento filtrante primário pode ser limpo. Quando o elemento do purificador de ar primário for limpo, verifique se há furos ou rasgos no material filtrante. O elemento do purificador de ar primário deve ser substituído pelo menos uma vez por ano. Esta substituição deverá ser feita independentemente do número de limpezas.

### AVISO

Não bata nem golpeie o elemento do filtro de ar.

Não lave o elemento do filtro de ar primário.

Use baixa pressão (no máximo 207 kPa 30 lb/pol<sup>2</sup>) de ar comprimido ou limpeza a vácuo para limpar o elemento filtrante de ar primário.

Tome muito cuidado para evitar danos nos elementos do filtro de ar.

Não use elementos filtrantes de ar com pregas, juntas ou selos danificados.

Consulte as informações do OEM para determinar o número de vezes que o elemento filtrante de ar primário pode ser limpo. Não limpe o elemento filtrante de ar primário mais de três vezes. O elemento filtrante de ar primário deve ser substituído pelo menos uma vez por ano.

A limpeza do elemento do filtro de ar não prolongará sua vida útil.

Inspeção visualmente o elemento filtrante de ar primário antes da limpeza. Inspeção os elementos filtrantes de ar para ver se há danos nas pregas, nos selos, nas juntas e na tampa externa. Descarte os elementos do filtro de ar danificados.

Podem-se usar dois métodos para limpar o elemento filtrante de ar primário:

- ar comprimido
- Limpeza a vácuo

## Ar Comprimido



**A pressão do ar pode causar danos físicos pessoais**

**A inobservância do procedimento adequado pode resultar em danos físicos pessoais. Quando usar ar pressurizado, use um protetor facial e roupas protetoras.**

**A pressão máxima de ar no bico deve ser inferior a 205 kPa ((30 psi)) para fins de limpeza.**

Pode-se usar ar comprimido para limpar os elementos do filtro de ar primários que não tenham sido limpos mais de três vezes. Use ar seco e filtrado à pressão máxima de 207 kPa (30 lb/pol<sup>2</sup>). O ar comprimido não removerá depósitos de carbono e óleo.

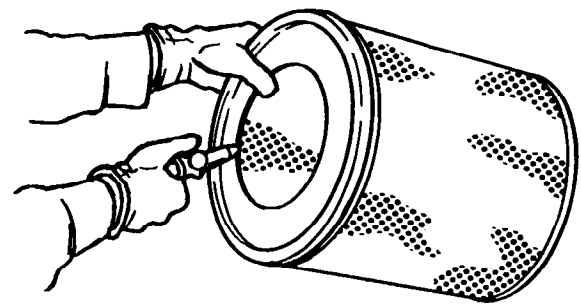


Ilustração 38

g00281692

**Nota:** Quando os elementos do purificador de ar primários estiverem limpos, sempre comece pelo lado limpo (interno) para forçar as partículas sujas para o lado sujo (para fora).

Aponte a mangueira de ar de modo que o ar flua ao longo da extensão do filtro. Siga a direção das pregas do papel para prevenir danos nas pregas. Não aponte o ar diretamente na superfície das pregas do papel.

**Nota:** Consulte o tópico “Inspeção dos Elementos do Purificador de Ar Primários.”.

## Limpeza a Vácuo

A limpeza a vácuo é um bom método para remover a sujeira acumulada do lado sujo (externo) de um elemento filtrante de ar primário. A limpeza a vácuo é especialmente útil para limpar os elementos filtrantes de ar primários que necessitam de limpeza diária, devido ao ambiente seco e empoeirado.

Efetuar a limpeza pelo lado limpo (interno) com ar comprimido é recomendado antes da utilização da limpeza a vácuo do lado sujo (externo) de um elemento filtrante de ar primário.

**Nota:** Consulte o tópico “Inspeção dos Elementos do Purificador de Ar Primários.”.

## Inspeção dos Elementos do Purificador de Ar Primários.

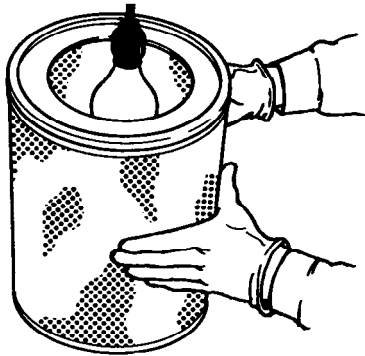


Ilustração 39

g00281693

Inspeccione o elemento do purificador de ar limpo e seco. Use uma lâmpada azul de 60 Watts num quarto escuro ou num local semelhante. Coloque a lâmpada azul dentro do elemento do purificador de ar primário. Gire o elemento do purificador de ar primário quanto a rasgos e/ou furos. Verifique se a luz pode ser vista pelo material filtrante. Se necessário para confirmar o resultado, compare o elemento primário do purificador de ar com um outro elemento primário do purificador de ar novo com o mesmo número de peça.

Não use elementos primários com rasgos e/ou furos no material filtrante. Não use elementos primários com pregas, juntas ou retentores danificados. Descarte os elementos filtrantes primários danificados.

i04505275

## Elemento do Purificador de Ar (Elemento Único - Inspeção/Limpe/Substitua

Execute o procedimento do Manual de Operação e Manutenção, Indicador de Serviço do Purificador de Ar do Motor - Inspeção e execute o procedimento do Manual de Operação e Manutenção, Pré-purificador do Ar do Motor - Limpe (se equipado) antes de executar o procedimento a seguir.

### AVISO

Nunca opere o motor sem o elemento do purificador de ar instalado. Nunca opere o motor com um elemento do purificador de ar danificado. Não use elementos do purificador de ar com pregas, juntas ou retentores danificados. A entrada de sujeira no motor causará desgaste prematuro e danos aos componentes do motor. Os elementos do purificador de ar evitam que a sujeira e os detritos do ar entrem no motor através da admissão do ar.

### AVISO

Nunca faça manutenção no elemento do purificador com o motor funcionando, pois isso permitirá a entrada de sujeira e detritos no motor.

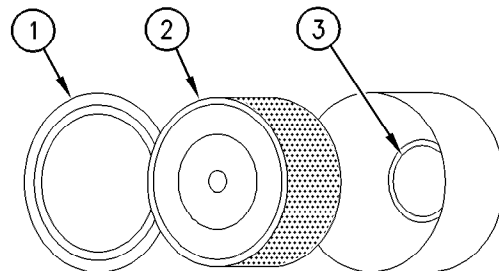


Ilustração 40

g00310664

- (1) Tampa do purificador de ar
- (2) Elemento filtrante de ar
- (3) Admissão de ar

1. Remova a tampa do purificador de ar (1) e remova o elemento filtrante de ar (2).



2. Cubra a admissão de ar (3) com uma fita ou um pano limpo para que não entre detritos na admissão de ar.
3. Limpe o interior da tampa do purificador de ar (1). Limpe a estrutura que prende o elemento do purificador de ar.
4. Inspeção os itens a seguir do elemento substituído: dano, sujeira e detritos.
5. Remova o retentor da abertura da admissão de ar.
6. Instale um elemento filtrante de ar (2) limpo e intacto.
7. Instale a tampa do purificador de ar (1).
8. Reajuste o indicador de serviço do purificador de ar.

i06984955

## Indicador de Serviço do Purificador de Ar do Motor - Inspeção (Se Equipado)

Alguns motores podem estar equipados com um indicador de manutenção diferente.

Alguns motores são equipados com um medidor de diferencial de pressão do ar de admissão. O medidor de diferencial da pressão do ar de entrada mostra a diferença na pressão medida antes e depois do elemento do filtro de ar. À medida em que o elemento purificador de ar começa a ficar sujo, o diferencial de pressão aumenta. Se o motor estiver equipado com um tipo diferente de indicador de manutenção, siga as recomendações do Fabricante do Equipamento Original (OEM) para fazer a manutenção do indicador de manutenção do purificador de ar.

É possível montar o indicador de manutenção no lado limpo do alojamento do filtro de ar ou em um local remoto.

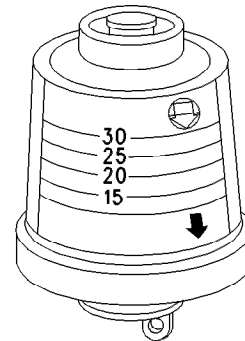


Ilustração 41

g00103777

### Indicador de manutenção típico

Observe o indicador de manutenção. O elemento purificador de ar deverá ser limpo ou substituído na ocorrência de uma das seguintes condições:

- O diafragma amarelo entrar na zona vermelha.
- O pistão vermelho travar na posição visível.

### Teste o Indicador de Manutenção

Os indicadores de manutenção são instrumentos importantes.

- Verifique se o indicador é facilmente rearmado. O indicador de manutenção deve rearmar-se em menos de três pressionamentos.
- Verifique o movimento do núcleo do indicador de manutenção quando o motor funciona em rotação de plena carga. O núcleo deve travar aproximadamente no maior vácuo atingido.

Se o indicador de manutenção não rearmar com facilidade ou se o núcleo não travar no vácuo máximo, o indicador de manutenção deverá ser substituído. Se o indicador de manutenção novo não rearmar-se, é possível que o seu furo esteja obstruído.

Se necessário, substitua o indicador de manutenção com mais frequência em ambientes que acumulem muita poeira. Substitua o indicador de manutenção uma vez por ano independentemente das condições de operação. Substitua o indicador de manutenção quando o motor for recondicionado ou sempre que componentes grandes do motor forem substituídos.

**Nota:** Durante a instalação, a aplicação de força excessiva poderá trincar o topo do indicador de manutenção. Aperte o indicador de serviço com um torque de 2 N·m (18 lb in).

i08031653

## Suportes do Motor - Inspeção

**Nota:** Os coxins do motor podem não ter sido fornecidos pela Perkins. Consulte as informações do Fabricante do Equipamento Original (OEM, Original Equipment Manufacturer) para obter mais informações sobre os coxins do motor e o torque correto dos parafusos.

Inspeção os coxins do motor para ver se há deterioração e quanto ao torque correto dos parafusos. A vibração excessiva do motor pode ser causada pelas seguintes condições:

- Montagem incorreta do motor
- Deterioração dos coxins do motor
- Coxins do motor frouxos

Qualquer coxim do motor que apresente deterioração deve ser substituído. Consulte as informações do OEM para ver os torques recomendados.

Quando os coxins do motor forem fornecidos pela Perkins, o procedimento de manutenção será fornecido no manual de Desmontagem e Montagem do motor.

i06984922

## Cárter do Motor - Verifique o Nível do Óleo

### CUIDADO

Óleo e componentes quentes podem causar ferimentos. Não permita que o óleo e os componentes quentes entrem em contato com a pele.

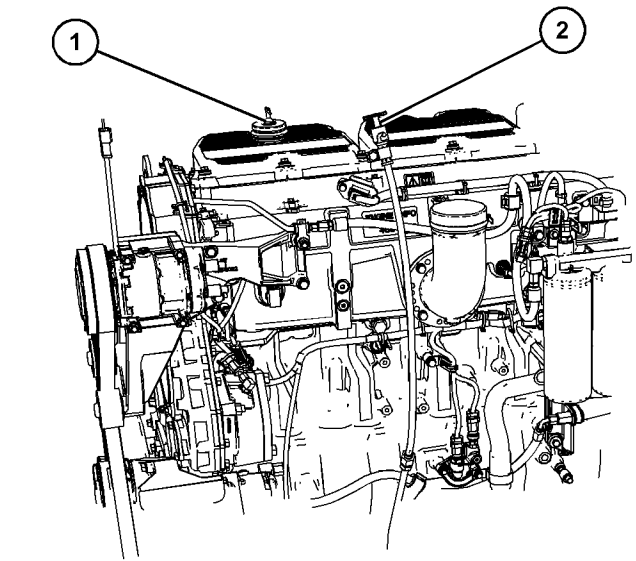


Ilustração 42

g06174074

### Instalação típica da vareta de nível de óleo

- (1) Tampa do bocal de enchimento de óleo  
(2) Medidor de nível de óleo

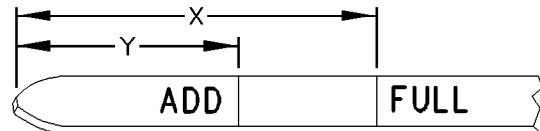


Ilustração 43

g00110310

### Vista parcial da vareta de nível de óleo

- (Y) Marca "ADD" (Adicione)  
(X) Marca "FULL" (Cheio)

### AVISO

Execute esta manutenção com o motor parado.

**AVISO**

O motor poderá danificar-se, caso se encha o cárter até acima da marca "FULL" no medidor de nível do óleo (vareta de nível).

Um cárter excessivamente cheio poderá fazer o virabrequim mergulhar no óleo. Isso reduzirá a potência desenvolvida e também forçará a entrada de bolhas de ar no óleo. Essas bolhas (espuma) podem causar os seguintes problemas: redução da capacidade de lubrificação do óleo, redução da pressão do óleo, arrefecimento inadequado, saída de óleo pelos respiradores do cárter and consumo excessivo de óleo.

Um consumo excessivo de óleo causará a formação de depósitos nos pistões e na câmara de combustão. Depósitos na câmara de combustão causam os seguintes problemas: estriamento das válvulas, acúmulo de carbono sob os anéis de pistão and desgaste da camisa do cilindro.

Se o nível do óleo estiver acima da marca "FULL" no medidor de nível do óleo, drene imediatamente um pouco do óleo.

1. Remova a tampa do bocal de enchimento de óleo e verifique o nível do óleo. Mantenha o nível do óleo entre a marca "ADICIONAR" (Y) e a marca "CHEIO" (X) na vareta de nível de óleo (1.) Não encha o cárter acima da marca "CHEIO" (X).
2. Para selecionar o tipo de óleo correto para este motor, consulte o Manual de Operação e Manutenção, Fluid Recommendations.
3. Limpe a tampa do bocal de enchimento de óleo. Instale a tampa do bocal de enchimento de óleo.
4. Registre a quantidade de óleo adicionada. Para a próxima amostra e análise de óleo, inclua a quantidade total de óleo que foi adicionada desde a amostra anterior. O registro dessa informação ajuda a fornecer a análise de óleo mais precisa.

i04942727

## Óleo de Motor - Obtenha uma Amostra

A condição do óleo lubrificante do motor pode ser verificada em intervalos regulares como parte de um programa de manutenção preventiva. A Perkins inclui uma válvula de coleta de amostra de óleo como uma opção. A válvula de coleta de amostra de óleo (se equipada) é incluída para a coleta regularmente amostras de óleo lubrificante do motor. A válvula de coleta de amostra de óleo está posicionada na cabeça do filtro de óleo ou no bloco do motor.

A Perkins recomenda o uso de uma válvula de coleta de amostras para obter amostras de óleo. A qualidade e a consistência das amostras são melhores quando se usa essa válvula. A localização da válvula de amostragem permite que óleo que flui sob pressão seja obtido durante a operação normal do motor.

## Obtenha Amostras e Análise

### CUIDADO

**Óleo quente e componentes quentes podem causar ferimentos. Não deixe óleo quente ou componentes quentes entrarem em contato com a pele.**

Para se obter uma análise mais precisa, antes de coletar a amostra de óleo, registre as seguintes informações:

- Data da amostra
- Modelo do motor
- Número do motor
- Horas de serviço do motor
- O número de horas acumuladas desde a última troca de óleo
- A quantidade de óleo adicionada desde a última troca de óleo

Certifique-se que o recipiente para a coleta esteja limpo e seco. Certifique-se também que o recipiente para a amostra esteja etiquetado de forma clara.

Para assegurar que a amostra representa o óleo contido no cárter, obtenha uma amostra aquecida e bem misturada.

Para evitar a contaminação das amostras de óleo, as ferramentas e os acessórios usados para a obtenção das amostras devem ser limpas.

A amostra pode ser verificada quanto ao seguinte: a qualidade do óleo, a existência de líquido arrefecedor no óleo, a existência de partículas de material ferroso no óleo e a existência de partículas de materiais não ferrosos no óleo.

i07896307

## Óleo do Motor e Filtro - Troque

### CUIDADO

**Óleo quente e componentes quentes podem causar ferimentos. Não deixe óleo quente ou componentes quentes entrarem em contato com a pele.**

**AVISO**

Deve-se ter cuidado para não derramar fluidos durante a realização de inspeções, manutenções, testes, ajustes e reparos do produto. Antes de abrir qualquer compartimento ou de desmontar quaisquer componentes que contenham fluido, esteja preparado para colher o fluido num recipiente adequado.

Descarte todos os fluidos de acordo com os regulamentos e ordens locais.

**AVISO**

Mantenha todas as peças sem contaminantes.

Os contaminantes podem causar desgaste rápido e encurtar a vida útil do componente.

## Intervalos de Troca do Óleo e do Filtro

O período padrão de troca de filtro e óleo do motor é de 500 horas. Há vários outros fatores que podem alterar a troca padrão de filtro e óleo do motor de 500 horas.

- Se o motor estiver usando análise de óleo do motor para determinar o período de troca de óleo e do filtro.
- O motor está funcionando em um ambiente de serviço severo/Fator de Carga
- Operação esporádica do motor

Consulte este Manual de Operação e Manutenção, Aplicação de Serviço Severo para obter mais informações sobre a redução do período de troca de filtro e óleo do motor. Para aplicações de serviço severo, período de troca recomendado de filtro e óleo é de 250 horas.

Se o motor for operado em condições de serviço severas, a Perkins recomenda o uso de coleta de amostra de óleo do motor. Consulte este Manual de Operação e Manutenção, Amostra de Óleo do Motor - Obter para obter mais informações.

Se o motor for operado esporadicamente, menos de 500 horas em um período de 12 meses, a troca de filtro e óleo do motor deverá ser realizada anualmente.

## Drenar o Óleo Lubrificante do Motor

Não drene o óleo lubrificante do motor quando o motor estiver frio. À medida que o óleo lubrificante do motor esfria, partículas residuais se assentam no fundo do cárter. As partículas residuais não são removidas drenando com óleo frio. Drene o cárter com o motor desligado. Drene o cárter com o óleo quente. Este método permitirá a remoção correta das partículas de sujeira durante a drenagem do óleo.

Se este procedimento de drenagem não for respeitado, as partículas de sujeira voltarão a circular pelo sistema de lubrificação do motor juntamente com o óleo novo.

**Nota:** Assegure-se de que o recipiente que será usado seja grande o suficiente para coletar o óleo refugado.

Desligue o motor após operá-lo à temperatura normal de operação. Use um dos seguintes métodos para drenar o cárter de óleo do motor:

- Se o motor estiver equipado com uma válvula de drenagem, gire o botão da válvula de drenagem no sentido anti-horário para drenar o óleo. Após a drenagem do óleo, gire o botão da válvula de drenagem no sentido horário para fechá-la.
- Se o motor não estiver equipado com uma válvula de drenagem, remova o bujão de drenagem de óleo para drenar o óleo.

Após a drenagem do óleo, limpe o bujão de drenagem de óleo. Se necessário, substitua o anel retentor em O e instale o bujão. Aperte o bujão de drenagem com um torque de 35 N·m (26 lb ft).

## Substitua o Filtro de Óleo

**Nota:** O filtro de óleo do motor pode estar no motor ser conectado remotamente. O filtro de óleo do motor nesta seção é do tipo de instalação remota. Os procedimentos básicos de remoção e instalação podem ser aplicados a ambos os tipos de instalação do filtro de óleo.

**AVISO**

Os filtros de óleo Perkins são fabricados de acordo com as especificações da Perkins. O uso de um filtro de óleo não recomendado pela Perkins pode resultar em danos graves aos rolamentos do motor e ao virabrequim. Como resultado do ingresso de partículas residuais maiores de óleo não filtrado no sistema de lubrificação do motor. Use apenas filtros de óleo recomendados pela Perkins.

1. Certifique-se de que o filtro de óleo e a área ao redor dele estão limpos antes da remoção. Remova o filtro de óleo com uma ferramenta adequada.

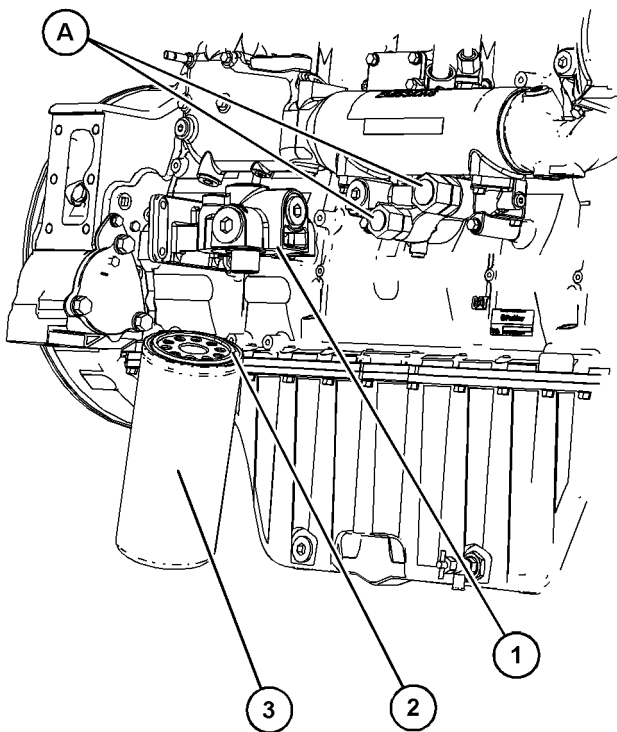


Ilustração 44

g06174433

(A) Conexões para o filtro de óleo remoto

2. Limpe a superfície de vedação (1).
3. Aplique óleo do motor limpo no anel retentor em O (2) do novo filtro de óleo (3).

**AVISO**

Não encha o filtro de óleo com óleo antes da instalação. Esse óleo pode não estar filtrado e ser contaminado. Óleo contaminado pode causar desgaste acelerado dos componentes do motor.

4. Instale o novo filtro de óleo (3). Gire o filtro de óleo até que o anel retentor (2) encoste na superfície de vedação (1). Então, gire o filtro de óleo 1 volta completa. Remova o recipiente e descarte o óleo usado de acordo com os regulamentos locais.

**Encher o Cárter**

1. Remova a tampa do bocal de enchimento de óleo. Consulte o Manual de Operação e Manutenção, Recomendações de Fluidos para obter mais informações sobre óleos adequados. Encha o cárter com a quantidade correta de óleo lubrificante de motor novo. Consulte o Manual de Operação e Manutenção, Capacidades de Reabastecimento para obter mais informações sobre as capacidades de reabastecimento.
2. Dê partida e opere o motor em MARCHA LENTA BAIXA por dois minutos. Execute este procedimento para assegurar que o sistema de lubrificação tem óleo e que os filtros de óleo estão cheios. Inspeção o filtro de óleo quanto a vazamentos.
3. Desligue o motor e deixe o óleo drenar de volta ao cárter de óleo por, no mínimo, dez minutos.
4. Remova a vareta de nível de óleo e verifique o nível de óleo. Mantenha o nível de óleo entre as marcas ADD (ADICIONAR) e FULL (CHEIO) na lateral da vareta de nível do óleo.

i08394968

**Folga das Válvulas do Motor - Verifique****! CUIDADO****AVISO**

Este serviço de manutenção deve ser executado apenas por técnicos de serviço qualificados. Consulte o Manual de Serviço ou o seu revendedor ou distribuidor autorizado Perkins quanto ao procedimento completo de ajuste das folgas das válvulas.

A operação dos motores Perkins com folga incorreta das válvulas pode reduzir a eficiência do motor e a vida útil do componente.

## Seção de Manutenção Rotadores das Válvulas do Motor - Inspeção

A regulagem inicial da folga de válvulas em motores novos, reconicionados ou remanufaturados é recomendada somente em classificações do motor 522 kW (700 hp) e maior. O ajuste é necessário devido ao desgaste inicial dos componentes do trem de válvulas e da sede dos componentes do trem de válvulas.

Esta manutenção é recomendada como parte de um programa de lubrificação e manutenção preventiva para proporcionar máxima vida útil do motor. Para classificações do motor menores que 522 kW (700 hp), a regulagem inicial da folga de válvulas não é necessária.

**Nota:** Motores de todas as classificações devem ter a folga das válvulas do motor ajustada a cada 2.500 horas.

Verifique se o motor está desligado antes de medir a folga de válvulas. Para obter medidas precisas, espere as válvulas esfriarem antes de fazer esta manutenção.

Durante o ajuste da válvula, faça uma inspeção visual do trem de válvula quanto a desgaste ou danos.

Consulte Operação de Sistemas/Testes e Ajustes, Folga de Válvulas do Motor - Inspeção/Ajuste para obter mais informações.

i06984963

## Rotadores das Válvulas do Motor - Inspeção

### AVISO

Um rotador de válvula que não funcione adequadamente acelerará o desgaste da face da válvula e da sede da válvula e reduzirá a vida útil da válvula. Se um rotador danificado não for substituído, a face da válvula poderá ser estriado. Partículas metálicas da válvula podem cair dentro do cilindro e causar danos aos pistões e ao cabeçote do motor.

**Nota:** Poderá ser necessário o uso de uma plataforma para alcançar os rotadores das válvulas do motor.

Execute esse procedimento depois que a folga de válvulas tiver sido ajustada.

**Nota:** Assegure-se de que não possa ser dada a partida no motor, exceto pela pessoa realizando o procedimento de manutenção. Instale uma etiqueta "NÃO OPERE" próxima ao mecanismo de partida.

1. Remova as tampas dos mecanismos das válvulas. Consulte o Manual de Desmontagem e Montagem, Tampa das Válvulas - Remoção e Instalação para ver o procedimento.
2. Marque as partes superiores dos rotadores das válvulas com um marcador permanente. Anote a posição das marcas.
3. Instale as tampas dos mecanismos das válvulas. Consulte o Manual de Desmontagem e Montagem, Tampa das Válvulas - Remoção e Instalação para ver o procedimento.
4. Dê partida no motor. Opere o motor por 5 minutos. Desligue o motor.
5. Remova as tampas dos mecanismos das válvulas. Consulte o Manual de Desmontagem e Montagem, Tampa das Válvulas - Remoção e Instalação para ver o procedimento.
6. Observe a posição das marcas que estão nos rotadores das válvulas.
7. Se alguma válvula não girar, consulte o distribuidor a Perkins.
8. Instale as tampas dos mecanismos das válvulas. Consulte o Manual de Desmontagem e Montagem, Tampa das Válvulas - Remoção e Instalação para ver o procedimento.

i06984926

## Sistema de Combustível - Escorve (Instruções Gerais)

### CUIDADO

**Vazamentos ou derramamentos de combustível em superfícies quentes ou componentes elétricos podem causar incêndios. A fim de evitar possíveis ferimentos, desligue o interruptor de partida quanto trocar filtros de combustível ou elementos do separador de água. Limpe qualquer derramamento de combustível imediatamente.**

Consulte este Manual de Operação e Manutenção, Informações Gerais sobre Riscos antes de efetuar quaisquer ajustes ou reparos

Se necessário, faça pequenos ajustes. Repare qualquer vazamento do sistema de combustível e dos sistemas de arrefecimento, lubrificação ou ar. Assegure-se de que todos os ajustes e reparos sejam executados por pessoas autorizadas e com o treinamento correto.

O sistema de combustível deve ser escorvado nas seguintes condições:

- O tanque de combustível está vazio ou o foi parcialmente drenado.
- O motor esteve em armazenamento.
- O filtro de combustível foi substituído.
- As tubulações de combustível foram desconectadas.

## Bombas de Escorva do Combustível

Há dois tipos diferentes de bombas de escorva do combustível disponíveis. Eles são o projeto de escorva manual mecânica e o projeto operado eletricamente.

### Bomba de Escorva Manual Operada Mecanicamente

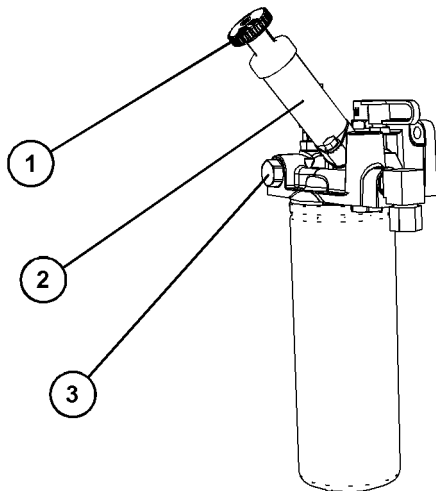


Ilustração 45

g06173517

#### Exemplo típico

- (1) Alça da bomba  
(2) Corpo da bomba de escorva  
(3) Bujão de Respiro

1. Certifique-se de que a chave interruptora esteja na posição DESLIGAR. Certifique-se de que o tanque de combustível está cheio com combustível diesel limpo. Verifique se a válvula de suprimento de combustível (se equipada) está em "LIGAR".

2. Destrave a alavanca da bomba de escorva do combustível (1). Gire a alavanca no sentido anti-horário. Se equipado, afrouxe o bujão de respiro (3) e opere a alavanca da bomba de escorva (1) até que combustível sem ar saia do bujão de respiro (3). Aperte o bujão de respiro (3) com um torque de 35 N·m (309 lb in).

3. Opere a alavanca da bomba de escorva do combustível até sentir uma forte pressão.

**Nota:** O local do tanque de combustível e a quantidade de combustível no tanque podem afetar o tempo necessário para escorvar o sistema de combustível.

4. Quando sentir uma forte pressão, pressione para dentro a alavanca da bomba de escorva do combustível (1) e trave-a no corpo da bomba de combustível (2). Para travar a alavanca, gire-a no sentido horário.

**Nota:** Quanto mais forte for a pressão no sistema de combustível, mais rapidamente será dada a partida no motor.

#### AVISO

Não tente dar partida no motor continuamente por mais de 30 segundos. Deixe esfriar o motor de partida durante dois minutos antes de reiniciar a partida.

5. Dê partida no motor; consulte o Manual de Operação e Manutenção, Partida do Motor para obter mais informações.
6. Se o motor não der partida, repita os Passos de 2 a 4.
7. Quando o motor iniciar, permita que funcione sem carga por 5 minutos.

8. Se o motor não der partida consulte Diagnóstico de Falhas, Motor Arranca mas não Parte.

## Bomba de Escorva Operada Eletricamente

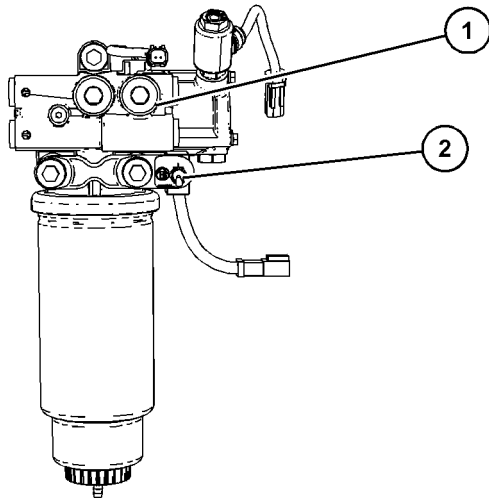


Ilustração 46

g06046130

### Exemplo típico

- (1) Bomba de escorva elétrica do combustível  
(2) Interruptor da bomba de escorva do combustível

1. Certifique-se de que a fonte de alimentação do motor está em LIGAR. O sistema de combustível pode ser escorvado com a chave interruptora ou com um interruptor montado remotamente (2).
2. Use o interruptor de escorva de combustível (2) para escorvar o sistema de combustível. Gire o interruptor de escorva de combustível (2) para LIGAR. Segure o interruptor de escorva de combustível na posição LIGAR por 2 minutos.
3. Verifique se o separador de água está cheio de combustível.
4. Se o separador de água não estiver cheio de combustível, DESLIGUE o interruptor de escorva de combustível (2) e, em seguida, LIGUE o interruptor de escorva de combustível (2). Essa operação realizará o ciclo da bomba de escorva do combustível novamente.

**Nota:** O local do tanque de combustível e a quantidade de combustível no tanque podem afetar o tempo necessário para escorvar o sistema de combustível.

5. Quando o separador de água estiver cheio de combustível, tente ligar o motor. Se o motor ligar e funcionar mal ou falhar na ignição, opere em marcha lenta até que o motor funcione normalmente. Se não for possível ligar o motor ou se ele continuar falhando na ignição ou emitindo fumaça, repita a Etapa 2.
6. O sistema de combustível também pode ser escorvado usando a chave interruptora. Gire a chave para LIGAR por 2 minutos. Após 2 minutos, o sistema de combustível deverá ser escorvado. Se necessário, girando a chave interruptora, o sistema será escorvado novamente por 2 minutos.
7. Se o motor não der partida consulte Diagnóstico de Falhas, Motor Arranca mas não Parte.

## Fabricante do Equipamento Original

O Fabricante do Equipamento Original (OEM, Original Equipment Manufacture) pode ter instalado um sistema de escorva de combustível. Consulte o OEM para obter instruções de escorva.

i06984928

## Sistema de Combustível - Troque o Filtro Primário e o Elemento (Separador de Água)

### CUIDADO

**Vazamentos ou derramamentos de combustível em superfícies quentes ou componentes elétricos podem causar incêndios. A fim de evitar possíveis ferimentos, desligue o interruptor de partida quanto trocar filtros de combustível ou elementos do separador de água. Limpe qualquer derramamento de combustível imediatamente.**

### AVISO

Não deixe entrar sujeira no sistema de combustível. Limpe completamente a área ao redor de um componente do sistema de combustível que será desconectado. Coloque uma tampa adequada sobre quaisquer componentes desconectados do sistema de combustível.



**AVISO**

**Não encha os filtros de combustível com combustível antes de instalá-los. O combustível não será filtrado e pode ser contaminado. Combustível contaminado causará desgaste acelerado nas peças do sistema de combustível. O sistema de combustível deve ser escorvado antes de dar partida no motor.**

Água no combustível pode fazer com que o motor funcione com dificuldade. Água no combustível pode causar falha em um unidade injetora eletrônica. Se o combustível tiver sido contaminado com água, o elemento deve ser trocado antes do intervalo regularmente programado.

O filtro primário/separador de água também fornece filtragem para ajudar a prolongar a vida útil do filtro de combustível secundário. O elemento deve ser trocado regularmente. Se um vacuômetro for instalado, o filtro primário/separador de água deverá ser mudado em 50 kPa to 70 kPa (7.25 psi to 10.15 psi).

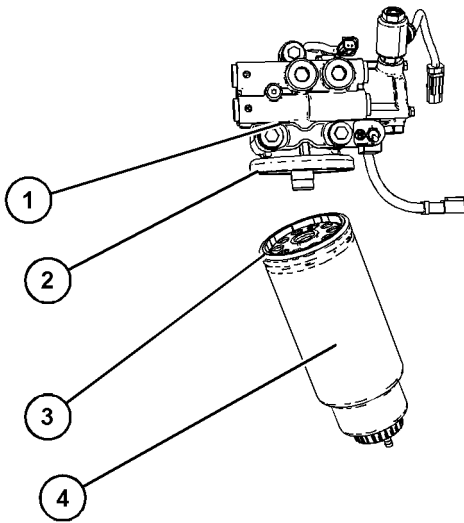


Ilustração 47

g06046186

Exemplo típico

1. Feche a válvula principal de alimentação de combustível.
2. Coloque um recipiente adequado embaixo do filtro primário do combustível para recolher todo o fluido que possa derramar. Limpe qualquer derramamento de fluido.
3. Limpe a parte externa do filtro primário do combustível.
4. Usando uma ferramenta adequada, remova o filtro rosqueado (4) da base do filtro (1). Descarte o elemento filtrante antigo.

5. Certifique-se de que a superfície do selo (2) esteja limpa. Aplique combustível diesel limpo no anel retentor em O (3) no filtro roscável novo.
6. Instale o filtro roscável novo na base do filtro (1). Gire o filtro até que o anel retentor em O (3) entre em contato com a superfície de vedação (2). Em seguida, gire o filtro roscável  $\frac{3}{4}$  de uma volta completa.
7. O filtro secundário do combustível deve ser substituído junto com o filtro primário do combustível. Para obter mais informações, consulte este Manual de Operação e Manutenção, Filtro Secundário do Sistema de Combustível - Substituir.
8. Descarte o fluido e o filtro usado de acordo com as normas locais.

i06984918

## Sistema de Combustível - Drene o Separador de Água

### **! CUIDADO**

Vazamentos ou derramamentos de combustível em superfícies quentes ou componentes elétricos podem causar incêndios. A fim de evitar possíveis ferimentos, desligue o interruptor de partida quanto trocar filtros de combustível ou elementos do separador de água. Limpe qualquer derramamento de combustível imediatamente.

**AVISO**

Não deixe entrar sujeira no sistema de combustível. Limpe completamente a área ao redor de um componente do sistema de combustível que será desconectado. Coloque uma tampa adequada sobre quaisquer componentes desconectados do sistema de combustível.

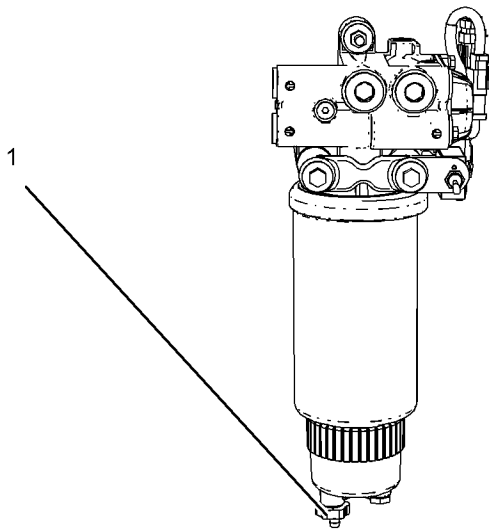


Ilustração 48

g03807817

1. Assegure que o motor esteja frio. Abra o dreno (1). O dreno é autoventilado. Colete a água drenada em um recipiente apropriado. Descarte a água de modo adequado.
2. Feche o dreno (3).

**AVISO**

O separador de água estará sob sucção durante operação normal do motor. Certifique-se de que a válvula de drenagem esteja devidamente apertada para ajudar a evitar infiltração de ar no sistema de combustível.

i06658541

## Sistema de Combustível - Substitua o Filtro Secundário

**CUIDADO**

O vazamento ou derramamento de combustível sobre superfícies quentes ou componentes elétricos pode provocar incêndios. Para ajudar a evitar ferimentos, desligue a chave interruptora de partida antes de trocar o filtro de combustível ou o elemento separador de água. Limpe imediatamente qualquer respingo de combustível.

**AVISO**

Evite a entrada de sujeira no sistema de combustível. Limpe inteiramente a área ao redor do componente a ser desconectado. Cubra todos os componentes desconectados do sistema de combustível com capas apropriadas.

**AVISO**

Assegure-se que o motor esteja desligado antes de fazer reparos ou manutenção.

**Consulte Operação, Teste e Ajuste dos Sistemas, Limpeza dos Componentes do Sistema de Combustível para obter informações detalhadas sobre os padrões de limpeza que devem ser observados, durante TODO o trabalho no sistema de combustível.**

1. Gire a válvula de suprimento de combustível (se equipada) para a posição DESLIGAR antes de executar esta manutenção.
2. Coloque um recipiente adequado embaixo dos filtros de combustível para coletar qualquer combustível que possa derramar. Limpe qualquer derramamento de combustível. Limpe o corpo externo de ambos os filtros de combustível.

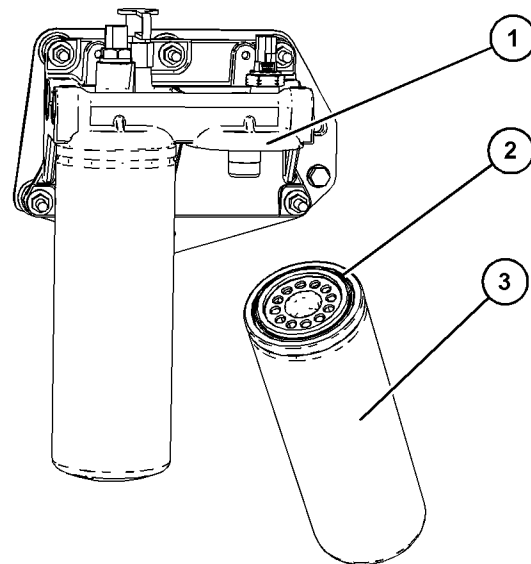


Ilustração 49

g06042986

Exemplo típico

**Nota:** O sistema de combustível tem dois filtros secundários, ambos devem ser substituídos.

3. Pode ser necessário aliviar a pressão residual do combustível no sistema de combustível. Aguarde de 1 a 5 minutos até que a pressão do combustível tenha diminuído.

4. Com uma ferramenta adequada, remova o filtro de combustível rosqueado (3).
5. Certifique-se de que a superfície de vedação (1) esteja limpa. Lubrifique o anel retentor em O (2) no filtro roscável novo com combustível diesel limpo.
6. Instale o filtro roscável novo (3) na base do filtro. Gire o filtro até que o anel retentor em O (2) entre em contato com a superfície de vedação (1). Em seguida, gire o filtro roscável 1 volta completa.
7. Substitua o outro filtro de combustível secundário. Consulte a etapa 2 até a etapa 6.
8. Ligue a válvula de suprimento de combustível. Descarte o fluido e os filtros usados de acordo com os regulamentos locais.
9. O filtro primário do combustível e o filtro de combustível secundário devem ser substituídos ao mesmo tempo. Consulte o Manual de Operação e Manutenção, Fuel System Primary Filter (Water Separator) Element - Replace. Será necessário purgar o ar do motor. Com os filtros de combustível primário e secundário substituídos, consulte o Manual de Operação e Manutenção, Fuel System Prime.

i02553083

## Tanque de Combustível - Drene a Água e os Sedimentos

### AVISO

Certifique-se de que todos os fluidos sejam devidamente contidos durante os serviços de inspeção, manutenção, teste, ajuste and reparo do produto. Tenha à mão um recipiente apropriado à contenção de fluidos antes de abrir qualquer compartimento ou desmontar qualquer componente contendo fluido.

Descarte todos os fluidos de acordo com os regulamentos locais.

## Tanque de Combustível

A qualidade de combustível é fundamental para o desempenho e para a vida útil do motor. Água no combustível pode causar desgaste excessivo do sistema de combustível.

A água pode entrar no tanque de combustível durante o enchimento do tanque.

A condensação ocorre durante o aquecimento e o arrefecimento do combustível. A condensação ocorre quando o combustível passa pelo sistema de combustível e retorna ao tanque de combustível. A passagem do combustível gera condensação de água nos tanques de combustível. A drenagem regular do tanque de combustível e a obtenção de combustível de fontes confiáveis pode ajudar a eliminar a formação de água no combustível.

## Drene a Água e os Sedimentos

Os tanques de combustível devem possuir algum dispositivo para a drenagem da água e dos sedimentos do fundo do tanque.

Abra a válvula de drenagem existente no fundo do tanque de combustível para drenar a água e os sedimentos. Feche a válvula de drenagem.

Verifique diariamente o nível de combustível. Aguarde cinco minutos depois que o tanque de combustível estiver cheio antes de drenar a água e os sedimentos do tanque de combustível.

Encha o tanque de combustível depois de operar o motor, para expulsar o ar úmido. Isso ajudará a evitar condensação. Não encha o tanque até o topo. O combustível se expande ao aquecer-se. O tanque poderá transbordar.

Alguns tanques de combustível usam tubulações de suprimento que permitem o depósito da água e dos sedimentos abaixo da extremidade do tubo de suprimento de combustível. Alguns tanques usam tubulações de suprimento que retiram o combustível diretamente do fundo do tanque. Se o motor estiver equipado com este sistema, efetue regularmente a manutenção do filtro do sistema de combustível.

## Tanques de Armazenagem de Combustível

Drene a água e os sedimentos do tanque de armazenagem de combustível nos seguintes intervalos:

- Semanalmente
- Intervalos de manutenção
- Antes do reabastecimento do tanque

Isso ajudará a evitar que a água e os sedimentos sejam bombeados do tanque de armazenagem para o tanque de combustível do motor.

Se o tanque de armazenagem tiver sido reabastecido ou recentemente movimentado, aguarde até que os sedimentos tenham-se assentado para, então, abastecer o tanque de combustível. Placas defletoras internas no tanque de armazenagem também ajudarão a reter os sedimentos. A filtragem do combustível sendo bombeado do tanque de armazenagem ajuda a assegurar a qualidade do combustível. Use separadores de água sempre que possível.

i06984949

## Prisioneiro de Fixação ao Solo - Inspeção/Limpe/Aperte

### **⚠ CUIDADO**

Os procedimentos de conexão e desconexão de cabos de bateria poderão causar explosões que podem resultar em ferimentos ou morte. A conexão e desconexão de outros equipamentos elétricos poderão também causar explosões que podem resultar em ferimentos ou morte. Os procedimentos de conexão e desconexão de cabos de bateria ou de equipamentos elétricos devem ser executados somente em locais que não apresentem riscos de explosões.

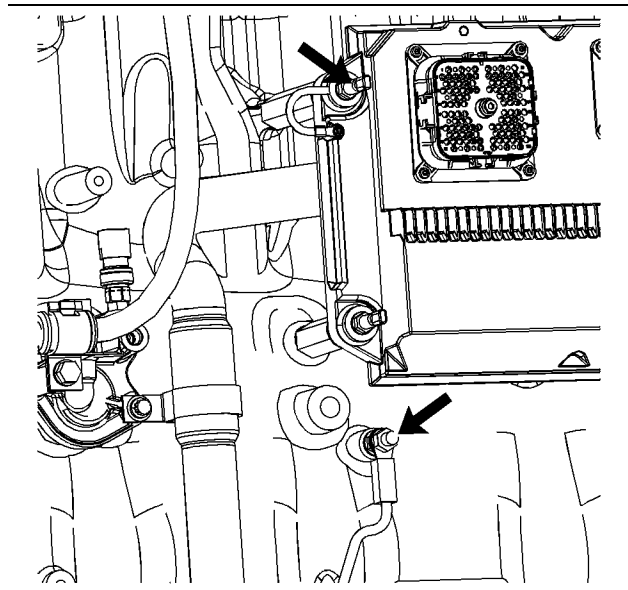


Ilustração 50

g03861473

Inspeção a fiação elétrica do OEM para verificar se as conexões estão em boas condições. Inspeção a condição da fiação elétrica do OEM.

Os prisioneiros de aterramento dos componentes eletrônicos devem ter um fio terra ligado à bateria. Aperte os prisioneiros de aterramento dos componentes eletrônicos a cada troca de óleo. Fios e tiras de ligação terra devem ser combinados aos fios terra do motor. Todos os aterramentos devem estar apertados e livres de corrosão.

- Limpe os prisioneiros de aterramento dos componentes eletrônicos e os terminais do cabo terra com um pano limpo.
- Se as conexões estiverem corroídas, limpe-as com uma solução de bicarbonato de sódio e água.
- Mantenha os prisioneiros de aterramento dos componentes eletrônicos e o cabo limpos e revestidos com graxa MPM (Multipurpose Grease, Graxa Multiuso) ou vaselina.

i06984910

## Mangueiras e Braçadeiras - Inspeção/Substitua

### **⚠ CUIDADO**

O contato com combustível sob alta pressão pode causar a penetração de fluidos e risco de queimadura. A pulverização de combustível sob alta pressão pode provocar risco de incêndio. A inobservância destas instruções de inspeção, manutenção e serviço pode causar ferimentos ou morte.

Se você inspecionar o motor em operação, use sempre o procedimento de inspeção adequado para evitar o risco de penetração do fluido. Consulte o Manual de Operação e Manutenção, Informações Gerais de Risco.

Inspeção todas as mangueiras quanto a vazamentos causados pelas seguintes condições:

- Rachaduras
- Suavização
- Abraçadeiras frouxas

Substitua as mangueiras que estiverem trincadas ou moles. Aperte todas as abraçadeiras frouxas.

Verifique as seguintes condições:

- Conexões de extremidades danificadas ou com vazamentos
- - Coberturas externas gastas ou cortadas
- Fios expostos usados para reforço

- Cobertura de saída inflando localmente
- A parte flexível da mangueira está retorcida ou esmagada.
- A blindagem está incrustada no revestimento externo

Uma abraçadeira de mangueira de torque constante pode ser usada no lugar de qualquer abraçadeira de mangueira padrão. Certifique-se de que a abraçadeira de mangueira de torque constante seja do mesmo tamanho que a abraçadeira padrão.

Devido a mudanças extremas de temperatura, a mangueira endurecerá. O endurecimento das mangueiras fará com que as abraçadeiras da mangueira afrouxem. Esse endurecimento pode resultar em vazamentos. Uma abraçadeira de mangueira de torque constante ajudará a impedir seu afrouxamento.

Cada aplicação de instalação pode ser diferente. As diferenças dependem dos seguintes fatores:

- Tipo de mangueira
- Tipo de material de encaixe
- Expansão e contração previstas para a mangueira
- Expansão e contração previstas para a mangueira

## Substitua as Mangueiras e as Abraçadeiras

Consulte as informações do OEM (Original Equipment Manufacturer, Fabricante do Equipamento Original) para obter mais informações sobre a remoção e substituição de mangueiras de combustível (se equipadas).

O texto a seguir descreve um método típico de substituição de mangueiras de líquido arrefecedor. Consulte as informações do OEM para obter mais informações sobre o sistema de líquido arrefecedor e as mangueiras para o sistema de líquido arrefecedor.

### CUIDADO

**Sistema Pressurizado: Líquido arrefecedor quente poderá causar queimaduras sérias. Para abrir a tampa do bocal de enchimento do sistema de arrefecimento, espere até que os componentes do sistema de arrefecimento estejam frios. Afrouxe a tampa de pressão do sistema de arrefecimento lentamente, a fim de aliviar a pressão.**

2. Afrouxe lentamente a tampa do bocal de enchimento do sistema de arrefecimento para aliviar toda a pressão. Remova a tampa do bocal de enchimento do sistema de arrefecimento.

**Nota:** Drene o líquido arrefecedor em um recipiente limpo, adequado. O líquido arrefecedor pode ser reutilizado.

3. Drene o líquido arrefecedor do sistema de arrefecimento até um nível que esteja abaixo da mangueira que está sendo substituída.
4. Remova as abraçadeiras de mangueira.
5. Desconecte a mangueira usada.
6. Substitua a mangueira usada por uma nova.
7. Instale as abraçadeiras de mangueira com um torquímetro.

**Nota:** Para obter o líquido arrefecedor correto, consulte este Manual de Operação e Manutenção, Recomendações de Fluidos.

8. Reabasteça o sistema de arrefecimento. Consulte as informações do OEM para obter mais informações sobre o reabastecimento do sistema de arrefecimento.
9. Limpe a tampa do bocal de enchimento do sistema de arrefecimento. Inspeção os selos das tampas do bocal de enchimento do sistema de arrefecimento. Substitua a tampa do bocal de enchimento do sistema de arrefecimento se os selos estiverem danificados. Instale a tampa do bocal de enchimento do sistema de arrefecimento.
10. Dê partida no motor. Inspeção o sistema de arrefecimento quanto a vazamentos.

## Sistema de Combustível

O sistema de combustível é dividido em duas seções diferentes, a de pressão alta e a de baixa. Certifique-se de que a pressão do combustível tenha sido depurada antes de remover, afrouxar ou substituir qualquer peça.

1. Desligue o motor. Deixe o motor esfriar.

Verifique se as conexões e mangueiras estão firmes, verifique se há vazamentos. Se for necessário remover ou apertar peças, consulte o manual de Desmontagem e Montagem para obter mais informações.

i06044006

## Considerações para Reforma

Para uma solução de recondiçãoamento, entre em contato com o distribuidor Perkins.

i04118195

## Desativação da Embreagem - Verificação

### AVISO

Tomadas de força novas devem ter seus ajustes de embreagem verificados antes de serem colocadas em serviço. O ajuste da embreagem deve ser verificado novamente após as dez horas iniciais de operação. As placas de embreagem novas possuem um período de “amaciamento” e, por isso, talvez sejam necessários vários ajustes até que estejam totalmente “desgastadas”.

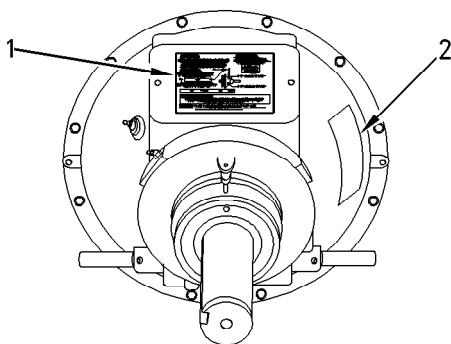


Ilustração 51

g00781502

- (1) Placa de instrução  
(2) Placa do número de série

Verifique regularmente o ajuste da embreagem após o “desgaste”. Aplicações reforçadas que têm conexões que são frequentes e períodos relativamente longos de derrapagem da embreagem requerem um ajuste mais frequente do que as aplicações leves. O torque operacional deve ser medido para determinar se um ajuste da embreagem é necessário.

Consulte as informações do OEM e a placa de instruções (1) para obter instruções sobre lubrificação, ajuste e outras recomendações de serviço. Desempenhe a manutenção que esteja especificada na placa de instruções.

### ⚠ CUIDADO

**Não opere o motor com a capa da Placa de Instruções removida da embreagem, pois isto poderá resultar em ferimentos.**

**Se a embreagem estiver danificada a ponto de explodir, os pedaços expelidos podem causar ferimentos pessoais a pessoas nas imediações. Medidas de segurança apropriadas devem ser seguidas para ajudar a evitar acidentes.**

i08277621

## Radiador - Limpe

**Nota:** Ajuste a frequência de limpeza de acordo com os efeitos do ambiente operacional.

Inspeccione estes itens no radiador: aletas danificadas, corrosão, sujeira, graxa, insetos, folhas, óleo e outros detritos. Limpe o radiador se necessário.

### ⚠ CUIDADO

**A pressão de ar pode causar ferimentos.**

**Se não for seguido o procedimento apropriado, isso poderá resultar em ferimentos. Quando utilizar ar comprimido, use uma máscara protetora e roupas de proteção.**

**A pressão máxima de ar para fins de limpeza deve ser reduzida para 205 kPa (30 psi) quando o bico de ar estiver ligado diretamente ao compressor.**

O ar comprimido é o método preferido para remover os detritos soltos. Dirija o ar em sentido oposto ao fluxo de ar. Segure o bico a aproximadamente 6 mm (0.25 inch) das aletas. Mova lentamente o bico de ar em uma direção que seja paralela aos tubos. Esse movimento removerá os detritos que estão entre os tubos.

A água pressurizada também poderá ser usada para a limpeza. A pressão máxima da água para fins de limpeza deve ser inferior a 275 kPa (40 psi). Use água pressurizada para amolecer a lama. Limpe os núcleos pelos dois lados.

Use a removedor de graxa e vapor para remover óleo e graxa. Limpe ambos os lados dos núcleos. Limpe o núcleo com detergente e água quente. Enxágue a liga completamente com água limpa.

Após a limpeza, ligue o motor e acelere-o até marcha lenta alta. Esse procedimento ajudará na remoção dos detritos e na secagem do núcleo. Desligue o motor. Use uma lâmpada atrás da colmeia para verificar se está limpa. Repita a limpeza, se necessário.

Inspeção se há danos nas aletas. Aletas empenadas podem ser "penteadas" para serem abertas. Inspeção se estes itens estão em boa condição: soldas, suportes de montagem, tubulações de ar, conexões, abraçadeiras e selos. Faça reparos, se necessário.

i04837874

## Motor de Partida - Inspeção

A Perkins recomenda uma inspeção programada do motor de partida. Se o motor de partida falhar, o motor poderá não dar partida em situações de emergência.

Inspeção se o motor de partida funciona adequadamente. Verifique e limpe as conexões elétricas. Consulte o Manual de Serviço para obter mais informações sobre o procedimento de verificação e as inspeções ou consulte o distribuidor Perkins para obter assistência.

i06984957

## Inspeção ao Redor da Máquina

### Inspeção o Motor para Verificar se há Vazamentos e Conexões Frouxas

A inspeção geral deve levar apenas alguns minutos. Quando se reserva um tempo para fazer essas verificações, podem-se evitar reparos e acidentes dispendiosos.

Para garantir o máximo de vida útil do motor, faça uma inspeção completa do compartimento do motor antes de dar partida do motor. Procure itens como vazamentos de óleo ou do líquido arrefecedor, parafusos frouxos, correias gastas, conexões frouxas e acúmulo de lixo. Providencie os reparos, conforme necessário:

- As proteções devem estar no local correto. Repare os protetores danificados ou substitua os protetores faltantes.

- Limpe todas as tampas e os bujões antes de realizar a manutenção no motor para reduzir a chance de contaminação do sistema.

#### AVISO

Para qualquer tipo de vazamento (líquido arrefecedor, lubrificante ou combustível), limpe o fluido. Se notar vazamento, procure a fonte e corrija o vazamento. Se suspeitar de vazamento, verifique os níveis dos fluidos mais frequentemente do que recomendado até que o vazamento seja encontrado e reparado, ou até que a suspeita de vazamento não exista mais.

#### AVISO

O acúmulo de graxa e/ou óleo num motor ou plataforma constitui um perigo de incêndio. Remova os detritos com limpeza à vapor ou água sob alta pressão.

- Certifique-se de que as tubulações de arrefecimento estão presas e apertadas corretamente. Verifique se há vazamentos. Verifique a condições de todos os tubos.
- Inspeção as bombas de água para verificar se há vazamentos de líquido arrefecedor.

**Nota:** O retentor da bomba de água é lubrificado pelo líquido arrefecedor do sistema de arrefecimento. Uma pequena quantidade de vazamento é normal à medida que o motor esfria e as peças se contraem.

O vazamento excessivo de líquido arrefecedor pode indicar a necessidade de substituição do selo da bomba de água. Para a remoção e instalação de bombas de água e/ou de selos, consulte o Manual de Serviço do motor ou consulte o distribuidor Perkins.

- Inspeção o sistema de lubrificação para verificar se há vazamentos nos selos dianteiro e traseiro do virabrequim, no reservatório do óleo, nos filtros de óleo e na tampa da válvula.
- Inspeção o sistema de combustível para verificar se há vazamentos. Procure itens que estejam frouxos como as abraçadeiras ou as amarrações da tubulação de combustível .
- Inspeção a tubulação do sistema de admissão de ar e os cotovelos para verificar se há rachaduras e abraçadeiras frouxas. Certifique-se de que nenhuma mangueira ou tubulação esteja em contato com outra mangueira, tubulação, chicote de fiação etc.
- Inspeção a correia do alternador e as correias de comando dos acessórios para verificar se há rachaduras, rupturas ou outros danos.

As correias das polias de múltiplos sulcos devem ser substituídas como conjuntos combinados. Se apenas uma correia for substituída, ela transportará mais carga do que as correias que não foram substituídas. As correias mais antigas são esticadas. A carga adicional na nova correia poderia fazer com que a correia se rompesse.

- Drene a água e os sedimentos dos tanques de combustível diariamente, de modo a assegurar que somente combustível limpo entre no sistema de combustível.
- Drene a água do filtro primário do combustível.
- Inspeção a fiação e os chicotes de fiação para verificar se há conexões frouxas e fios desgastados ou desfiados.
- Inspeção o cabo terra para verificar se a conexão está adequada e em boas condições.
- Inspeção o cabo terra entre o ECM e o cabeçote de cilindro para verificar se a conexão está adequada e em boas condições.
- Desconecte os carregadores de bateria que não estão protegidos contra o dreno de corrente do motor de partida. Verifique a condição e o nível do eletrólito das baterias, a menos que o motor esteja equipado com uma bateria sem manutenção.
- Verifique o estado dos medidores. Substitua os medidores que estejam rachados. Substitua qualquer medidor que não possa ser calibrado.

i06984940

## Bomba de Água - Inspeção

Uma bomba de água defeituosa pode causar problemas graves de superaquecimento do motor que poderiam resultar nas seguintes condições:

- Trincas no cabeçote de cilindro
- Engripamento do pistão
- Outro dano em potencial ao motor

Uma bomba de água com falha poderá causar sérios problemas de superaquecimento do motor. Problemas graves de superaquecimento poderão causar rachaduras no cabeçote de cilindro, engripamento do pistão ou possíveis danos ao motor.

Inspeção visualmente se a bomba de água apresenta vazamentos. Se for observado vazamento dos selos da bomba de água, substitua a bomba de água. Consulte Desmontagem e Montagem, Water Pump - Remove e Desmontagem e Montagem, Water Pump - Install para obter o procedimento correto.

Inspeção se a bomba de água apresenta desgaste, rachaduras ou furos e se funciona adequadamente. Consulte o Manual de Peças para obter os números de peça corretos para o motor ou consulte um distribuidor Perkins se for necessário fazer um reparo ou reposição.



## Introdução

### A

Antes de Dar Partida no Motor .....	16, 34
Aplicação de Serviço Pesado .....	65
Fatores Ambientais.....	65
Procedimentos de Manutenção	
Incorretos .....	65
Procedimentos de Operação Incorretos .....	65
Após a Partida do Motor.....	38
Após o Desligamento do Motor.....	43
Armazenamento do Produto .....	25
Motor.....	25
Auto-diagnóstico .....	32

### B

Bateria - Recicle .....	69
Bateria - Substitua.....	69
Bateria ou Cabo da Bateria - Desconecte.....	70
Bateria- Verifique o Nível de Eletrólito .....	70
Bomba de Água - Inspeção .....	96

### C

Capacidades de Reabastecimento .....	44
Capacidades de Reabastecimento e	
Recomendações .....	44
Capacidade de Reabastecimento .....	44
Recomendação .....	45
Cárter do Motor - Verifique o Nível do Óleo ....	82
Combustível e o Efeito de Tempo Frio .....	41
Como Engatar os Equipamentos Acionados ..	39
Motores Industriais .....	39
Como Subir e Descer da Máquina .....	16
Componentes Relacionados com	
Combustível em Tempo Frio .....	42
Aquecedores de combustível .....	42
Tanques de Combustível .....	42
Compressor de Ar - Verificação (Se	
Equipado) .....	68
Considerações para Reforma .....	94
Correias- Inspeção/Ajuste/Substitua.....	71
Ajustar.....	71
Inspeção .....	71
Substitua .....	71

### D

Decalque de Certificação de Emissões .....	23
Desativação da Embreagem - Verificação.....	94

Descrição do Produto.....	21
Características do Motor Eletrônico .....	22
Diagnóstico do Motor.....	22
Especificações do Motor .....	21
Produtos Comerciais e Motores Perkins ....	22
Vida Útil do Motor .....	22
Desligamento do Motor .....	17, 43
Diagnóstico do Motor .....	32

### E

Elemento do Purificador de Ar (Elemento	
Dual) - Inspeção/Limpe/Substitua .....	78
Limpeza dos Elementos do Purificador de Ar	
Primários.....	79
Manutenção dos Elementos do Purificador de	
Ar.....	78
Elemento do Purificador de Ar (Elemento	
Único) - Inspeção/Limpe/Substitua .....	80
Equipamento Acionado - Inspeção .....	77

### F

Folga das Válvulas do Motor - Verifique .....	85
---	----

### I

Ilustrações dos Modelos .....	19
Vistas do motor .....	19
Indicador de Serviço do Purificador de Ar	
do Motor - Inspeção (Se Equipado).....	81
Teste o Indicador de Manutenção .....	81
Índice .....	3
Informações Gerais.....	19
Informações Gerais Sobre Perigos.....	8
Ar Comprimido e Água Pressurizada .....	10
Contenção de Derramamentos de Fluidos ..	11
Descarte Correto de Resíduos .....	13
Inalação .....	12
Penetração de Fluidos.....	10
Risco de Eletricidade Estática ao Abastecer	
com Combustível Diesel com Teor de	
Enxofre Ultrabaixo .....	11
Informações Importantes Sobre Segurança.....	2
Informações Sobre Identificação do Produto..	23
Inspeção ao Redor da Máquina .....	95
Inspeção o Motor para Verificar se há	
Vazamentos e Conexões Frouxas.....	95

**L**

Lâmpada de Diagnóstico .....	32
Levantamento do Produto .....	24
Levantamento do Motor.....	25
Levantamento e Armazenamento.....	24
Líquido Arrefecedor (DEAC) - Alterar .....	71
Drenagem .....	72
Lavar com Água.....	72
Preenchimento .....	72
Líquido Arrefecedor (ELC) - Troque.....	73
Drenagem .....	73
Lavar com Água.....	74
Preenchimento .....	74
Locais das Placas e dos Filmes .....	23

**M**

Mangueiras e Braçadeiras - Inspeção/ Substitua.....	92
Sistema de Combustível.....	93
Substitua as Mangueiras e as Braçadeiras.....	93
Mensagens de Segurança .....	6
Advertência Universal (1) .....	8
Posições das Etiquetas de Segurança do 2506D-E15TA .....	7
Motor - Limpe .....	77
Motor de Partida - Inspeção .....	95

**N**

Nível do Líquido Arrefecedor - Verifique .....	74
--	----

**O**

Óleo de Motor - Obtenha uma Amostra .....	83
Obtenha Amostras e Análise.....	83
Óleo do Motor e Filtro - Troque .....	83
Drenar o Óleo Lubrificante do Motor .....	84
Encher o Cáter .....	85
Intervalos de Troca do Óleo e do Filtro .....	84
Operação do Motor .....	39
Operação do Motor Com Códigos de Diagnóstico Intermitentes.....	33
Operação do Motor com os Códigos Diagnósticos Ativos .....	32
Operação em Tempo Frio .....	41

**P**

Parada do Motor.....	43
----------------------	----

Partida com Cabos Auxiliares (Não Use Este Procedimento em Locais Perigosos que tenham Atmosferas Explosivas).....	37
Partida do Motor.....	17, 34–35
Partida do Motor .....	35
Problemas ao dar partida .....	36
Problemas com o Chicote de Fiação.....	36
Partida em Tempo Frio .....	35
Sistema de Injeção de Éter (Se Equipada).....	35
Práticas para Economia de Combustível.....	39
Prefácio .....	4
Advertência da Proposição 65 da Califórnia.....	4
Informações sobre Publicações .....	4
Intervalos de Manutenção .....	5
Manutenção .....	4
Operação .....	4
Recondicionamento.....	5
Segurança .....	4
Pressão do Sistema - Descarregue .....	63
Óleo do Motor .....	63
Sistema de Combustível.....	63
Sistema do Líquido Arrefecedor .....	63
Prevenção Contra Esmagamento e Cortes ....	16
Prevenção Contra Incêndios e Explosões .....	14
Éter .....	15
Extintor de Incêndio.....	15
Linhas, Tubos e Mangueiras .....	16
Prevenção Contra Queimaduras .....	13
Baterias.....	13
Combustível Diesel.....	13
Líquido Arrefecedor .....	13
Óleos.....	13
Prisioneiro de Fixação ao Solo - Inspeção/Limpe/Aperte .....	92
Procedimento de Desligamento Manual.....	43
Programação de Intervalos de Manutenção... ..	66
A cada 2500 Horas de Serviço .....	66
A cada 585.000 l (154.540 gal EUA) de combustível.....	67
Cada 12.000 Horas de Serviço ou 6 Anos ..	67
Cada 3000 Horas de Serviço ou 2 Anos .....	67
Cada 4000 Horas de Serviço .....	67
Cada 500 Horas de Serviço .....	66
Cada 500 Horas de Serviço ou Anualmente.....	66
Cada 6000 Horas de Serviço ou 3 Anos .....	67
Diariamente .....	66
Quando Se Tornar Necessário .....	66

Prolongador do Líquido Arrefecedor (ELC) - Adicione.....	74	Fabricante do Equipamento Original.....	88
<b>R</b>		Sistema de Combustível - Substitua o Filtro Secundário .....	90
Radiador - Limpe .....	94	Sistema de Combustível - Troque o Filtro Primário e o Elemento (Separador de Água).....	88
Recomendações de Manutenção .....	63	Sistema de Monitorização.....	28
Recomendações para Fluidos .....	45, 57	Alarme de Advertência .....	28
Informações Gerais sobre Líquidos		Alerta de Ação .....	28
Arrefecedores .....	57	Desligamento.....	28
Informações Gerais sobre Lubrificantes .....	45	Diagnóstico .....	29
Manutenção do Sistema de Arrefecimento		Neutralização da Proteção Crítica.....	28
ELC .....	59	Redefinição do Desligamento .....	29
Óleo de Motor .....	45	Saídas de Advertência Padrão.....	29
Recomendações para Fluidos (Informação Geral Sobre Combustíveis).....	47	Sistema Elétrico .....	17
Características do Combustível Diesel .....	49	Práticas de Aterramento.....	18
Combustíveis Renováveis e Alternativos.....	56	Sistema Eletrônico do Motor .....	18
Informações Gerais .....	47	Soldagem em Motores com Controles Eletrônicos.....	63
Recomendações de Controle de		Suportes do Motor - Inspeção .....	82
Contaminação para Combustíveis .....	55	<b>T</b>	
Requisitos do Combustível Diesel.....	47	Tanque de Ar - Drene a Umidade e os Sedimentos (Se Equipada) .....	69
Recursos e Controles.....	28	Tanque de Combustível - Drene a Água e os Sedimentos.....	91
Registro de Falhas .....	32	Drene a Água e os Sedimentos.....	91
Regulador de Temperatura do Líquido		Tanque de Combustível.....	91
Arrefecedor - Substitua .....	75	Tanques de Armazenagem de Combustível.....	91
Restrições do Radiador.....	41	<b>U</b>	
Rotadores das Válvulas do Motor - Inspeção .....	86	Unidade Injetora Eletrônica - Verificar/ Substituir.....	77
<b>S</b>			
Seção de Manutenção .....	44		
Seção de Operação .....	24		
Seção Geral .....	19		
Seção Sobre Segurança .....	6		
Sensores e Componentes Elétricos.....	30		
Sistema de Arrefecimento - Aditivo			
Suplementar do Líquido Arrefecedor do			
Sistema de Arrefecimento (SCA) - Teste/ Acrescente.....	76		
Adicione SCA, Se Necessário.....	76		
Teste da Concentração de SCA .....	76		
Sistema de Combustível - Drene o Separador de Água .....	89		
Sistema de Combustível - Escorve (Instruções Gerais).....	86		
Bomba de Escorva Manual Operada			
Mecanicamente .....	87		
Bomba de Escorva Operada			
Eletricamente .....	88		
Bombas de Escorva do Combustível .....	87		



# Informações Sobre Produto e Revendedor

Nota: Para localizações da placa de identificação do produto, consulte a seção, "Informações Sobre Identificação do Produto" no Manual de Operação e Manutenção.

Data de Entrega: \_\_\_\_\_

## Informações Sobre o Produto

Modelo: \_\_\_\_\_

Número de Identificação do Produto: \_\_\_\_\_

Número de Série do Motor: \_\_\_\_\_

Número de Série da Transmissão: \_\_\_\_\_

Número de Série do Gerador: \_\_\_\_\_

Números de Série de Acessórios: \_\_\_\_\_

Informações Sobre Acessórios: \_\_\_\_\_

Número do Equipamento do Cliente: \_\_\_\_\_

Número do Equipamento do Revendedor: \_\_\_\_\_

## Informações Sobre o Revendedor

Nome: \_\_\_\_\_ Filial: \_\_\_\_\_

Endereço: \_\_\_\_\_

\_\_\_\_\_

\_\_\_\_\_

Contato do Revendedor

Telefone

Horas

Vendas: \_\_\_\_\_

Peças: \_\_\_\_\_

Serviço: \_\_\_\_\_

M0080243  
©2020 Perkins Engines Company Limited  
Todos os direitos reservados