

Bicycle Owner's Manual



WARNING

THIS MANUAL CONTAINS IMPORTANT SAFETY, PERFORMANCE AND SERVICE INFORMATION. Read it before you take the first ride on your new bicycle, and keep it for reference.

cannondale

BRUG AF DENNE BRUGERVEJLEDNING

Brugervejledning til din Cannondale-cykel

Denne brugervejledning indeholder vigtig information, der har betydning for din sikkerhed og den korrekte brug af cyklen. Det er en meget vigtig brugervejledning til alle cykler, som vi fremstiller. Den er organiseret i to dele:

DEL I

Er en generisk guide til korrekt funktion og brug af cykler. Denne generiske information benyttes af mange cykelfabrikanter. De fleste aspekter af cykler er universelle eller "generiske." DEL I af denne brugervejledning er den 10. version af denne generiske brugervejledning.

DEL II

Indeholder specifik information om Cannondale-cykler og emner, som vi mener, du bør kende til og vide mere om omkring vores cykler.

Du kan ikke lære at cykle blot ved hjælp af en brugervejledning, og selv ikke den tykkeste brugervejledning ville kunne dække alle kombinationer af cykel, rytter og forhold. Derfor vil en fornuftig person forvente, at en Cannondale-brugervejledning og tillæg fokuserer på cyklen; ikke på at lære dig at cykle.

Brugervejledningen er ikke tænkt som en manual til omfattende brug, service, reparation eller vedligeholdelse. Den indeholder ikke nogen monteringsvejledning. Denne brugervejledning er ikke en servicemanual til nogen dele af din cykel. Vi henviser dig til din forhandler for alle spørgsmål vedrørende service, reparation eller vedligeholdelse. Din forhandler kan muligvis hjælpe dig med undervisning eller bøger om cykelbrug og -vedligeholdelse.

Tillæg til brugervejledningen

Tillæggene til Cannondales brugervejledning er "tillæg" til denne brugervejledning, som giver dig yderligere, modelspecifik information om sikkerhed og vedligeholdelse samt teknisk information.

Tillæggene til Cannondales brugervejledning kan ikke erstatte denne brugervejledning eller nogen anden manual til din cykel.

Du kan downloade Adobe Acrobat PDF-versioner af alle Cannondale-brugervejledninger eller -tillæg eller Tech Notes fra vores hjemmeside. Gå til: <http://www.cannondale.com>.

Andre brugervejledninger og instruktioner

Mange af komponenterne på din cykel er ikke lavet af Cannondale. Hvis de er tilgængelige fra fabrikantens side, pakker Cannondale brugervejledningerne og/eller instruktionerne til disse dele med din cykel, når vi leverer den til dig. Vi anbefaler på det kraftigste, at du læser og følger fabrikantens specifikke instruktioner inkluderet med din cykel.

Autoriserede Cannondale-forhandlere

Din lokale autoriserede Cannondale-forhandler er din primære kontakt til service og justering af din cykel, instruktioner omkring brug og eventuelle spørgsmål angående garantien.

Din nye cykel leveres af en autoriseret Cannondale-forhandler fuldt samlet og i korrekt justeret stand, komplet med alt påkrævet sikkerhedsudstyr, brugervejledning, eventuelle tillæg til Cannondales brugervejledning og de tilgængelige instruktioner fra fabrikanter (leveret af Cannondale) til dele og komponenter på din cykel.

Ring på telefon 1-800-THE-BIKE-USA, eller benyt vores søgefunktion online på www.cannondale.com for at finde din nærmeste forhandler.

Benyt kun originale udskiftningsdele

Det er vigtigt for din sikkerhed og din Cannondale-cykels funktion, at du kun bruger originale Cannondale-udskiftningsdele til Headshok og Lefty forgafler, montering af Cannondale svingarm og bagfjederspænding, bagskifterbøjler og andre dele til cykelstellet.

Disse dele er beskrevet i tillæggene til brugervejledningen. Denne bemærkning er ikke universelt gældende for alle cykelkomponenter som for eksempel bagskiftere.

INDHOLD

DEL I

DEL II

GENERAL ADVARSEL 4

EN SÆRLIG BEMÆRKNING TIL FORÆLDRE .. 4

AFSNIT 1. FØRST 5-8

- 1.A Cykeltilpasning.....5
- 1.B Sikkerhed frem for alt5
- 1.C Mekanisk sikkerhedstjek 6
- 1.D Første tur 8

AFSNIT 2. SIKKERHED8-14

- 2.A Det grundlæggende9
- 2.B Sikkerhed på cyklen10
- 2.C Sikkerhed off-road11
- 2.D Cykling i vådt vejr.....11
- 2.E Cykling om natten12
- 2.F Ekstrem-, stunt- eller konkurrencecykling.....13
- 2.G Udskiftning af komponenter eller tilføjelse af tilbehør14

AFSNIT 3. CYKELTILPASNING15-19

- 3.A Skridthøjde.....15
- 3.B Sadelposition.....16
- 3.C Højde og vinkel på styr.....18
- 3.D Kontrollér positionsjusteringerne.....19
- 3.E Bremserækkevidde19

AFSNIT 4. TECH20-37

- 4.A Hjul20
- 4.B Cam action-spænde på sadelpinden26
- 4.C Bremseser.....27
 - Coasterbremseser.....30
- 4.D Gearskift.....31
- 4.E Pedaler.....33
- 4.F Cykelaffjedring.....34
- 4.G Dæk og slanger35

AFSNIT 5. SERVICE.....38-41

- 5.A Serviceintervaller.....39
- 5.B Hvis din cykel bliver udsat for stød41

AFSNIT A. VIGTIG SIKKERHEDSINFORMATION 42-51

- En lang række skader er mulige.....42
- En cykel kan ikke beskytte dig.....42
- Cyklings iboende risiko42
- Advarselsmærkat43
- Cykling i trafikken/pendling43
- Cykling om natten eller ved solnedgang/solopgang44
- Omlakering45
- Modifikationer.....45
- Cykelstole til børn.....46
- Cykler har skarpe overflader46
- Ender på styr46
- Montering af tilbehør46
- Aerodynamiske styr.....47
- Om Shimmy.....48
- Tåclip-overlap.....48
- Dækstørrelse49
- Trykkompatibilitet mellem dæk og fælg49
- Sådan tjekker du fælglitage på lhjulet 50
- Sådan fungerer skivebremseser på en landevejscykel50
- Bremsekraftmodulatorer.....51
- Bremsesystemer monteret efter køb51
- Elsystemer monteret efter køb51

AFSNIT B. TILTÆNKT BRUG 52-60

- Dette afsnit indeholder også information om vægtgrænser.
- TILSTAND 1 Højpræstations landevejscykel53
- TILSTAND 2 Almindelig cykling55
- TILSTAND 3 Cross, maraton, hardtails57
- TILSTAND 4 All-mountain, overmountain58
- TILSTAND 5 gravity, freeride, downhill, dirt jump59

AFSNIT C. MOUNTAINBIKE-CYKLING.....61-64

Off-Road-cykling	61
Cykeltyper	61
Inspektions- og vedligeholdelsesrutiner	61
Affjedring	62
Hop med cyklen	62
Bevar kontrollen	62
Downhill og lift-service	62
Sådan skifter du gear, mens du træder i pedalerne.	63
Freeride og downhill	64

AFSNIT D. INSPICÉR FOR SIKKERHED66-76

1 Forstå metallerne	67
2 Forstå kompositterne (kulfiber)	72
3 Forstå komponenterne	74
Cyklens levetid	76
Letvægtsstels brugbare levetid	76

AFSNIT E. VEDLIGEHOLDELSE 77-82

30-dages service	77
Rengøring	77
Forebyg korrosion	77
Smøring	78
Tilspændingsmomenter	78
Reparations/arbejdsstativer	79
Beskyttelse mod ekstreme temperaturer	79
Cykling gennem vand	79
Påføring af stelbeskyttelse	80
Vandflasker	82

AFSNIT F. BEGRÆNSET GARANTI..... 83

Cannondale begrænset garanti	83
Produktregistrering	84
Serienummer	84

AFSNIT G. TJEKLISTE TIL FØR CYKELTUREN 87

APPENDIX

A. Cannondale BB30 Standard cykelstel	88
B. Maksimal gaffellængde	89
C. Pleje og vedligeholdelse af sadelpind i kulfiber .	90
D. Pleje og vedligeholdelse af gafler og frempinde i kulfiber	94
E. Cykelstativer	98
F. Brug af cykeltrainers	100
Trainers: Risici for børn	
G. Cykellygter	101
H. Fremmedlegemer (fare under cykling)	102

*Tjek for relateret information
inden for alle tre områder:
DEL 1, DEL II og APPENDIXET.*

CALIFORNIA PROPOSITION 65 WARNING

WARNING: This product contains chemicals known to the State of California to cause cancer and birth defects or other reproductive harm. (California law requires this warning to be given to customers in the State of California).

DEL I

GENEREL ADVARSEL

Som ved enhver anden sport er der ved cykling også risiko for kvæstelser og beskadigelse. Når du vælger at cykle, påtager du dig den risiko, så du er nødt til at kende – og følge – reglerne for sikker og ansvarlig cykling og korrekt brug og vedligeholdelse. Korrekt brug og vedligeholdelse af din cykel reducerer risikoen for skader.

Denne brugervejledning indeholder mange "advarsler" og "anbefalinger" omkring konsekvenserne af manglende vedligeholdelse og inspektion af din cykel, og hvis du ikke følger sikker cykelpraksis.

Kombinationen af sikkerhedsadvarselssymbolet



og ordet ADVARSEL indikerer en potentielt farlig situation, som, hvis den ikke undgås, kan resultere i alvorlige kvæstelser eller død.

Kombinationen af sikkerhedsadvarselssymbolet



og VÆR FORSIGTIG indikerer en potentielt farlig situation, som, hvis den ikke undgås, kan resultere i mindre eller moderate skader, eller en advarsel mod usikker praksis.

Teksten VÆR FORSIGTIG, der bruges uden sikkerhedsadvarselssymbolet, indikerer en situation, som, hvis den ikke undgås, kan resultere i alvorlige skader på cyklen eller annullere gyldigheden af din garanti.

Mange advarsler og "vær forsigtig"-afsnit siger, "du kan miste kontrollen og vælte." Da ethvert fald kan føre til alvorlige kvæstelser og endda død, gentager vi ikke altid advarslen om mulige alvorlige kvæstelser eller død.

Da det ikke er muligt at forudsige alle situationer eller forhold, som kan opstå under cykling, repræsenterer denne brugervejledning ikke sikker brug af cyklen under alle forhold. Der er risici forbundet med brug af enhver cykel, hvilke ikke kan forudsiges eller undgås, og som er rytterens ansvar udelukkende.

EN SÆRLIG BEMÆRKNING TIL FORÆLDRE



ADVARSEL

Denne brugervejledning dækker ikke juvenile- eller BMX-cykler.

Som forælder eller forsøger er du ansvarlig for dit mindreårige barns aktiviteter og sikkerhed, og det inkluderer at sikre, at cyklen er ordentligt tilpasset barnet; at den er i god og sikker stand; at du og dit barn kender til, forstår og følger ikke bare gældende lokal trafiklovgivning, men også bruger almindelig sund fornuft og er ansvarlige på cyklen. Som forælder bør du læse denne brugervejledning grundigt samt gennemgå dens advarsler samt cyklens funktioner og driftsprocedurer med dit barn, inden du lader barnet cykle på cyklen.



ADVARSEL

SØRG FOR, AT DIT BARN ALTID BÆRER EN GODKENDT CYKELHJELM UNDER CYKLING; MEN SØRG OGSÅ FOR, AT DIT BARN FORSTÅR, AT EN CYKELHJELM KUN SKAL BRUGES UNDER CYKLING OG SKAL TAGES AF, NÅR MAN IKKE CYKLER.

En hjelm må ikke bruges i legeområder, på legepladser, når man klatrer i træer eller et hvilket som helst andet tidspunkt, hvor man ikke cykler på en cykel. Følger du ikke denne advarsel, kan det resultere i alvorlige kvæstelser og død.

AFSNIT 1 FØRSTE

BEMÆRK:

Vi anbefaler på det kraftigste, at du læser denne brugervejledning i sin helhed inden din første cykeltur. Sørg som det mindste for at læse og forstå hvert punkt i dette afsnit, og se de nævnte afsnit, hvis der er emner, som du ikke fuldt ud forstår. Vær opmærksom på, at ikke alle cykler har de samme funktioner, som beskrevet i denne brugervejledning. Bed din forhandler om at udpege din cykels funktioner.

1.A – CYKELTILPASNING

- 1 Har din cykel den rigtige størrelse? For at tjekke skal du se AFSNIT 2.A. Hvis din cykel er for stor eller for lille til dig, risikerer du at miste kontrollen og vælte. Hvis din nye cykel ikke er den korrekte størrelse, kan du bede din forhandler om at udskifte den for dig, inden du begynder at cykle på den.
- 2 Har sadlen den rigtige højde? For at tjekke skal du se AFSNIT 3.B. Hvis du justerer din sadelhøjde, så følg minimum indsættelse-instruktionerne under AFSNIT 3.B.
- 3 Er sadel og sadelpind sikkert fastspændt? En korrekt spændt sadel tillader ingen bevægelse af sadlen. Se AFSNIT 3.B.
- 4 Er frempind og styr i den rigtige højde for dig? Hvis ikke skal du se AFSNIT 3.C.
- 5 Kan du uden besvær styre bremsene? Hvis ikke, kan du måske justere vinkel og afstand. Se AFSNIT 3.D og 3.E.
- 6 Forstår du til fulde, hvordan du benytter din nye cykel? Hvis ikke, så få din forhandler til at forklare de funktioner, som du ikke forstår, inden din første cykeltur.

1.B – SIKKERHED FREM FOR ALT

- 1 Sørg for altid at have en godkendt hjelm på, når du cykler, og at du følger hjelmfabrikantens instruktioner for pasform, brug og pleje.
- 2 Har du alt andet påkrævet og anbefalet sikkerhedsudstyr?
Se AFSNIT 2. Det er dit ansvar at gøre dig selv bekendt med den gældende lovgivning i området, hvor du cykler, og at du overholder alle relevante love.
- 3 Ved du, hvordan du korrekt håndterer quick release af hjulet? Tjek AFSNIT 4.A.1 for at være sikker. Hvis du cykler med et forkert justeret quick release-hjul, kan det få hjulet til at slingre eller frigøre sig fra cyklen, hvilket kan forårsage alvorlige kvæstelser eller død.
- 4 Hvis din cykel har tåclips-pedaler og stropper eller er uden tåclips ("step in"), så sørg for, at du ved, hvordan de fungerer. Disse pedaler kræver særlig teknik og færdigheder. Følg pedalfabrikantens instruktioner for sikker brug, justering og pleje.
- 5 Har du "tå-overlap"? På cykler med mindre stel kan din tå eller tåclip måske røre ved forhjulet, når pedalen er hele vejen i front, og hjulet er drejet. Læs AFSNIT 4.E. Hvis du har tåclip-overlap.
- 6 Er din cykel affjedret? Hvis ja, så se AFSNIT 4.F. Affjedring kan ændre den måde, cyklen præsterer på. Følg affjedringsfabrikantens instruktioner for brug, justering og pleje.

DEL I

1.C – MEKANISK SIKKERHEDSTJEK

Tjek rutinemæssigt din cykels tilstand før hver cykeltur.

Møtrikker, skruer og andre fastgørelsesanordninger

Da fabrikanter benytter forskellige størrelser og typer af fastgørelsesanordninger lavet i forskelligt materiale, der ofte afviger per model og komponent, er det ikke muligt at generalisere i forhold til en korrekt momentnøgle eller strammingskraft.

For at sikre, at de mange fastgørelsesanordninger på din cykel er korrekt strammet. Se side 78.

Tjek altid momentnøglespecifikationerne i instruktionerne fra fabrikanten af den specifikke komponent.

For at stramme alle fastgørelsesanordninger korrekt har du brug for en kalibreret momentnøgle. En professionel cykelmekaniker med en momentnøgle kan stramme fastgørelsesanordningerne på din cykel. Hvis du vælger selv at arbejde på din cykel, skal du bruge en momentnøgle og de korrekte momentnøglespecifikationer fra cykel- eller komponentfabrikanten eller fra din forhandler. Hvis du har brug for at foretage en justering hjemme eller ude, opfordrer vi dig til at være forsigtig og til at få fastgørelsesanordningerne, som du har arbejdet på, tjekket af din forhandler så hurtigt som muligt.

Vær opmærksom på, at nogle komponenter kræver specialværktøj og særlig viden. I afsnit 3 og 4 diskuterer vi de dele, som du måske kan justere selv. Alle andre justeringer og reparationer skal udføres af en kvalificeret cykelmekaniker.



ADVARSEL

DET ER VIGTIGT AT STRAMME FASTGØRELSESANORDNINGERNE - MØTRIKKER, BOLTE OG SKRUEER - PÅ DIN CYKEL.

Hvis du strammer dem for lidt, er fastgørelsesanordningerne måske ikke sikre. Hvis du strammer dem for meget, kan fastgørelsesanordningerne strække sig, deformere eller gå i stykker. I begge tilfælde kan ukorrekt stramning af fastgørelsesanordningerne resultere i komponentfejl, hvilket kan få dig til at miste kontrollen og vælte.

Tjek, at der ikke er noget, som sidder løst. Løft forhjulet 5-8 cm fra jorden, og lad det falde mod jorden, så cyklen hopper op og ned. Er der noget, der lyder, føles eller ser ud til at være løst? Inspicér hele cyklen ved at se og føle på den. Er der løse dele eller løst tilbehør? Hvis ja, så sørg for at sikre dem. Hvis du ikke er sikker på, hvordan du gør, så bed én med erfaring om at tjekke for dig.

Dæk og hjul

Sørg for, at dækkene er korrekt pumpet (se AFSNIT 4.G.1). Tjek ved at lægge en hånd på sadlen, en på midten af styret og frempinden, og pres så din vægt mod cyklen, mens du holder øje med, hvordan dækket opfører sig. Sammenlign det, du ser, med, hvordan dækkene ser ud, når du ved, at de er korrekt pumpet.

Er dækkene i god stand? Drej hvert hjul langsomt, og hold øje med snit i mønster og sidevæg. Udskift beskadigede dæk, før du cykler på cyklen.

Er hjulene lige? Drej hvert hjul, tjek bremserne og at hjulet ikke slingrer. Hvis hjulet slingrer selv lidt eller rammer eller rører ved bremseklodserne, så tag cyklen med til en kvalificeret cykelforhandler og få hjulet justeret.



VÆR FORSIGTIG

Hjulene skal sidde lige, for at bremserne virker effektivt. Det kræver særligt værktøj og erfaring at justere hjul. Forsøg ikke at justere et hjul selv, medmindre du har viden, erfaring og de nødvendige værktøjer til at udføre opgaven korrekt.

Er hjulfælgene rene og ubeskadigede? Sørg for, at fælgene er rene og ubeskadigede ved dækvulsten og, hvis du har fælgbremser, langs bremseoverfladen. Tjek for at sikre, at slidindikatoren på fælgen ikke er synlig på hjulfælgen på noget tidspunkt.



ADVARSEL

CYKELHJULFÆLGE KAN SLIDES NED

Spørg din forhandler om slid på hjulfælgene. Nogle hjulfælg har en slidindikator, som bliver synlig, når fælgens bremseoverflade slides ned. En synlig slidindikator på siden af hjulfælgen indikerer, at hjulfælgen har opnået sin maksimale levetid. Hvis du cykler med et hjul, der har nået sin udløbsdato, kan det resultere i hjulfejl, hvilket kan få dig til at miste kontrollen og vælte.

Bremser

Tjek, at bremserne fungerer ordentligt (se AFSNIT 4.C). Klem bremsehåndtagene. Er bremsens quickreleases lukket? Er alle kontrolkabler på plads og sikkert forbundne? Rører bremseklodserne hjulfælgene direkte, og har de fuld kontakt med fælgen? Rører bremseklodserne hjulfælgen inden for en tomme af bremsehåndtagsbevægelsen. Kan du klemme bremsehåndtagene helt i bund, uden at de rører ved styret? Hvis ikke, skal bremserne justeres. Du må ikke cykle, før bremserne er ordentligt justeret af en professionel cykelmekaniker.

Hjulets retentionssystem

Sørg for, at for- og baghjul er sikret ordentligt. Se AFSNIT 4.A

Sadelpind

Hvis din sadelpind har et cam action-spændebånd, som sidder over midten, så du nemt kan justere højden, så tjek, at den er ordentligt justeret og i låst position. Se afsnit 4.B.

Justering af styr og sadel

Sørg for, at sadel og frempind er parallelle med cyklens midterlinje og spændt stramt nok, så du ikke kan rykke dem ud af position. Se AFSNIT 3.B og 3.C.

Ender på styr

Sørg for, at styret er sikkert og i god stand. Hvis ikke, så bed din forhandler om at udskifte det. Sørg for, at enderne på styret og forlængerne har propper i. Hvis ikke, så sørg for at sætte propper i, før du cykler. Hvis styret har forlængere, så sørg for, at de er fæstnet stramt nok, så du ikke kan dreje dem.



ADVARSEL

LØSE ELLER BESKADIGEDE STYR ELLER FORLÆNGERE KAN FÅ DIG TIL AT MISTE KONTROLLEN OG VÆLTE. STYR ELLER FORLÆNGERE UDEN PROPPER KAN SKÆRE DIG OG FORÅRSAGE ALVORLIGE SKADER I EN ELLERS MINDRE ULYKKE.

MEGET VIGTIG

SIKKERHEDSBEMÆRKNING:

Læs venligst også, og sørg for at du er grundigt bekendt med, den vigtige information om din cykel og dens komponenters levetid i DEL II, AFSNIT D. INSPICÉR FOR SIKKERHED.

DEL I

1.D – FØRSTE CYKELTUR

Når du spænder din hjelm på og tager på din første cykeltur på din nye cykel for at lære den at kende, så vælg et sikkert miljø væk fra biler, andre cyklister, forhindringer eller andre farer. Sørg for at blive bekendt med din nye cykels håndtag, funktioner og præstation.

Gør dig bekendt med cyklens bremsefunktion (se AFSNIT 4.C). Test bremsene i lav fart, mens du læner din vægt bagud og forsigtigt aktiverer bremsene, bagbremsen først. Hvis du bremser pludseligt eller for kraftigt, kan du ryge ud over styret. Hvis du bremser for hårdt, kan du risikere at låse hjulet, hvilket kan få dig til at miste kontrollen og vælte. Hvis dit hjul låser, kan du for eksempel skride ud.

Hvis din cykel har tåclips eller pedaler uden tåclips, så øv dig i at komme i og ud af pedalerne. Se B.4 ovenfor og AFSNIT 4.E.4.

Hvis din cykel har affjedring, så gør dig selv bekendt med, hvordan affjedringen reagerer, når du bremser eller omfordeler din vægt på cyklen. Se B.6 ovenfor og AFSNIT 4.F.

Øv gearskift (se AFSNIT 4.D). Husk, at du aldrig må bevæge skifteren, når du træder baglæns i pedalerne, eller træde baglæns i pedalerne, lige når du har bevæget skifteren. Dette kan få kæden til at sætte sig fast, hvilket kan forårsage alvorlig beskadigelse af cyklen.

Tjek håndteringen af din cykel, hvordan den reagerer, og tjek også, om den er behagelig at cykle på.

Hvis du har spørgsmål eller føler, at noget på cyklen ikke er, som det burde være, så konsulter din forhandler, inden du cykler.

AFSNIT 2 SIKKERHED



ADVARSEL

SÆRLIGE SIKKERHEDSANORDNINGER ER PÅKRÆVET I MANGE AMERIKANSKE STATER. DET ER DIT ANSVAR AT GØRE DIG BEKENDT MED LOVGIVNINGEN I DEN STAT, HVOR DU CYKLER, OG AT OVERHOLDE AL GÆLDENDE LOVGIVNING, INKLUSIV AT DU OG DIN CYKEL ER UDSTYRET, SOM LOVEN PÅKRÆVER.

Vær opmærksom på lokale cykellove og -regler.

Vær opmærksom på regler om cykellygter, cykelregistrering, cykling på fortove, love, der regulerer cykelsti- og sporbrug, love om cykelhelme, cykelstole til børn og andre særlige cykeltrafiklove.

Det er dit ansvar at kende til og overholde lovgivningen.

2.A – DET GRUNDLÆGGENDE

- 1 Sørg for altid at have en cykelhjelme på, der lever op til de seneste certificeringsstandarder, og som passer til den type cykling, du udfører. Følg altid hjelmfabrikantens instruktioner for pasform, brug og pleje. De fleste alvorlige cykelskader involverer hovedskader, som kunne have været undgået, hvis rytteren havde haft en passende hjelm på.



Figur 1. Cykelhjelme

Din hjelm bør:

- være certificeret af U.S. Consumer Product Safety Commission (CSPC) (tjek for mærkat på hjelmen)
- være i en korrekt størrelse, der passer til dig
- være tilpasset dig
- sidde ordentligt fast på dit hoved!
- være ubeskadiget

SPØRG DIN FORHANDLER OM HJÆLP



ADVARSEL

HVIS DU IKKE HAR HJELM PÅ, NÅR DU CYKLER, KAN DET RESULTERE I ALVORLIGE SKADER ELLER DØD.

- 2 Udfør altid et mekanisk sikkerhedstjek (AFSNIT 1.C), før du sætter dig op på cyklen.
- 3 Vær grundigt bekendt med håndtagene på din cykel: Bremsere (AFSNIT 4.C); pedaler (AFSNIT 4.E); gearskifte (AFSNIT 4.D.)
- 4 Sørg for at holde kropsdele og andre objekter væk fra kæderingens skarpe tænder, kæden i bevægelse, de drejende pedaler og kranke og din cykels drejende hjul.
- 5 Det skal du altid have på:
 - Sko, der bliver på din fod, og som har et godt greb i pedalerne. Du må aldrig cykle barfodet eller i sandaler.
 - Lyst, synligt tøj, der ikke sidder så løst, at det kan vikle sig ind i cyklen eller blive fanget af objekter i siden af vejen eller sporet.
 - Beskyttende briller, der beskytter dig mod luftbåret skidt, støv og insekter – tonede briller, når solen skinner, og ikke-tonede, når den ikke skinner.
- 6 Medmindre din cykel er specialfremstillet til at hoppe med, så lad være med at hoppe med din cykel. Det kan være sjovt at hoppe med en cykel, særligt en BMX eller mountainbike; men det kan sætte din cykel og dens komponenter under et uforudsigeligt pres. Ryttere, der insisterer på at hoppe med deres cykel, risikerer alvorlig skade på deres cykler og dem selv. Før du forsøger at hoppe eller lave stunts med din cykel, så læs og forstå AFSNIT 2.F.
- 7 Sørg for, at du cykler ved en hastighed, der passer til situationen. Øget fart betyder øget risiko.

DEL I

2.B – SIKKERHED PÅ CYKLEN

- 1 Overhold alle vejens regler og alle lokale trafiklove.
- 2 Du deler vejen eller stien med andre – motorkøretøjer, fodgængere og andre cyklister. Respektér deres rettigheder.
- 3 Kør forsvarligt. Gå altid ud fra, at andre ikke ser dig.
- 4 Se frem, og vær klar til at undgå:
 - Køretøjer, der sænker farten eller drejer, kommer ind på vejen eller din bane foran dig, eller som kommer op bagfra.
 - Parkerede biler, hvor bildøren åbnes.
 - Fodgængere, der træder ud foran dig.
 - Børn eller kæledyr, der leger tæt ved vejen.
 - Huller i vejen, kloakdæksler, jernbaneskinner, forbindelsesled, vej- eller fortovsarbejde, vragrester eller andre forhindringer, som du forsøger at komme uden om, da de kan fange dit hjul eller på anden måde forårsage, at du mister kontrollen og vælter.
 - De mange andre farer og distraktioner, som kan forekomme på en cykeltur.
- 5 Sørg for at cykle på de markerede cykelstier eller så tæt på kanten af vejen som muligt i trafikkens retning, eller som lokal lov foreskriver.
- 6 Stop ved stopskilte og trafiklys: sænk farten og se i begge retninger ved veikryds. Husk, at en cykel altid taber i et sammenstød med et motorkøretøj, så vær klar til at give dig, også selvom du har ret til at køre.
- 7 Gør brug af godkendte håndsignaler, når du skal dreje og stoppe op.
- 8 Du må aldrig cykle med hovedtelefoner. De kamuflerer trafikken lyde og sirener fra udrykningskøretøjer og distraherer dig fra at koncentrere dig om, hvad der sker omkring dig, og deres kabler kan vikles ind i bevægende dele af cyklen, hvilket får dig til at miste kontrollen.
- 9 Tag aldrig en passager med på din cykel, og før du installerer en cykelstol eller trailer til et barn, så tjek med din forhandler eller cykelfabrikanten for at sikre, at cyklen er egnet til det. Hvis cyklen er egnet til en cykelstol til børn eller en trailer, så sørg for, at stolen er korrekt monteret, og at barnet sidder sikkert og har en godkendt og ordentligt tilpasset hjelm.
- 10 Tag aldrig noget med dig, som forstyrrer dit udsyn eller din fulde kontrol over cyklen, eller som kunne vikles ind i cyklens bevægende dele.
- 11 Få aldrig et lift ved at holde fast i et andet køretøj.
- 12 Lad være med at lave stunts, wheelies eller hoppe. Hvis du gerne vil lave stunts, wheelies, hoppe eller deltage i konkurrencer på din cykel på trods af vores råd, så læs AFSNIT 2.F, Downhill, stunt eller konkurrencecykling, **nu**. Tænk dig grundigt om, om du har de færdigheder, som det kræver, at løbe den store risiko, som den slags cykling indebærer.
- 13 Lad være med at sno dig gennem trafikken eller foretage bevægelser, der kan overraske dem, som du deler vejen med.
- 14 Vær opmærksom, og vig tilbage for andre.
- 15 Du må aldrig cykle, hvis du er påvirket af alkohol eller stoffer.
- 16 Hvis det er muligt, så undgå at cykle i dårligt vejr, når sigtbarheden er dårlig, ved solopgang, solnedgang eller i mørke, eller hvis du er ekstremt trætt. Hver af disse tilstande øger risikoen for uheld.

2.C – SIKKERHED OFF-ROAD

Vi anbefaler, at børn ikke cykler i ujævnt terræn, medmindre de er ledsaget af en voksen.

- 1 De forskellige forhold og farer ved cykling off-road kræver skarp opmærksomhed og særlige færdigheder. Start langsomt i lettere terræn, så du kan forbedre dig. Hvis din cykel har affjedring, kan den øgede fart, som du kan opbygge, også øge risikoen for at miste kontrollen og vælte. Find ud af, hvordan du håndterer din cykel sikkert, før du forsøger at øge farten eller cykle i mere vanskeligt terræn.
- 2 Sørg for at have det passende sikkerhedsudstyr på, alt efter hvilken type cykling, du planlægger.
- 3 Lad være med at cykle alene i øde områder. Selv når du cykler med andre, så sørg for, at nogen ved, hvornår du tager afsted, og hvornår du forventer at være tilbage.
- 4 Hav altid ID på dig, så folk kan identificere dig i tilfælde af en ulykke; og tag et par mønter med til en chokoladebar, en kold drik eller et nødopkald.
- 5 Vig tilbage for fodgængere og dyr. Kør på en måde, som ikke skræmmer dem eller bringer dem i fare, og som giver dem nok plads, så deres uventede bevægelser ikke bringer dig i fare.
- 6 Vær forberedt. Hvis noget går galt, når du cykler off-road, er hjælpen muligvis ikke nær.
- 7 Før du prøver på at hoppe, lave stunts eller køre løb med din cykel, så læs og forstå AFSNIT 2.F.

Respekt off-road

Overhold de lokale regler for, hvor og hvordan du må cykle off-road, og respektér privat ejendom. Det kan være, at du deler vejen med andre – vandrere, ryttere eller andre cyklister. Respektér deres rettigheder. Bliv på de angivne spor. Undgå at bidrage til erosion ved at cykle i mudder eller at glide unødvendigt. Undgå at forstyrre økosystemet af at skabe dit eget spor eller tage smutveje gennem vegetation og vandløb. Det er dit ansvar at minimere din indvirkning på miljøet. Efterlad stedet, som du fandt det; og tag altid det med, som du har haft med dig.

2.D – CYKLING I VÅDT VEJR

Under våde forhold fungerer dine bremsere (lige som bremserne på de andre køretøjer, som du deler vejen med) ikke så godt, som de plejer, og dine dæk har ikke nær så godt greb. Det gør det mere vanskeligt at kontrollere hastighed og lettere at miste kontrollen.



ADVARSEL

VÅDT VEJR PÅVIRKER VEJGREB, BREMSNING OG SIGTBARHED, BÅDE FOR CYKLISTER OG ANDRE KØRETØJER, SOM DU DELER VEJEN MED.

Risikoen for ulykker øges dramatisk i vådt vejr.

For at sikre, at du kan sænke farten og stoppe sikkert under våde forhold, så kør langsommere og brems tidligere og mere gradvist end du ville under tørre forhold. Se også AFSNIT 4.C.

DEL I

2.E. – CYKLING OM NATTEN

At cykle om natten er meget mere farligt end at cykle om dagen. Det er sværere for motorkøretøjer og fodgængere at se cyklisten. Derfor bør børn aldrig cykle ved solopgang, solnedgang eller om natten. Voksne, som vælger at acceptere den kraftigt øgede risiko ved at cykle ved solopgang, solnedgang eller i mørke, skal være ekstra forsigtige, når de cykler, og vælge særligt udstyr, der hjælper med at minimere den risiko. Konsultér din forhandler om sikkerhedsudstyr til at cykle om natten.



ADVARSEL

REFLEKSER ER IKKE EN ERSTATNING FOR PÅKRÆVEDE LYS. DET ER FARLIGT AT CYKLE UDEN LYS VED SOLOPGANG, SOLNEDGANG, OM NATTEN ELLER PÅ ANDRE TIDSPUNKTER MED DÅRLIG SIGTBARHED OG KAN RESULTERE I ALVORLIG SKADE ELLER DØD.

Cykelreflekser er designet til at opfange og reflektere gadelys og billygter på en måde, som kan hjælpe dig med at blive set og genkendt som en cyklist i bevægelse.



VÆR FORSIGTIG

Tjek reflekser og deres monteringsbeslag med jævne mellemrum for at sikre, at de er rene, lige, ubeskadigede og sikkert fastgjort. Få din forhandler til at udskifte beskadigede reflekser og rette dem ud eller stramme dem, hvis de er blevet bøjedede eller løse.

Monteringsbeslaget til for- og bagreflekser er ofte designet som sikkerhedsopfangning for bremsekablet, hvilket forhindrer kablet i at ramme dækkets slidbane, hvis kablet hopper ud af sit åg eller går i stykker.



ADVARSEL

LAD VÆRE MED AT FJERNE FOR- ELLER BAGREFLEKSER ELLER REFLEKSBEFLAG FRA DIN CYKEL.

De er en integreret del af cyklens sikkerhedssystem.

HVIS DU FJERNER REFLEKSERNE, KAN DU REDUCERE DIN SYNLIGHED FOR ANDRE, DER BRUGER VEJEN. HVIS DU BLIVER RAMT AF ET ANDET KØRETØJ, KAN DET RESULTERE I ALVORLIGE SKADER ELLER DØD.

Refleksbeslagene kan forhindre dit bremsekabel i at blive fanget i dækket i tilfælde af en fejl på bremsekablet. Hvis et bremsekabel bliver fanget i dækket, kan det få hjulet til at stoppe pludseligt, hvilket kan få dig til at miste kontrollen og vælte.

Hvis du vælger at cykle under forhold med dårlig sigtbarhed, så tjek og vær sikker på, at du overholder lokale love i forhold til at cykle om natten, og tag de følgende stærkt anbefalede forholdsregler:

- Køb og installer batteri- eller generatordrevne for- og baglygter, som lever op til alle lovmæssige krav, og som giver tilpas sigtbarhed.
- Vælg tøj i lyse farver, reflekterende tøj og tilbehør, såsom en reflektiv vest, reflektive arm- eller benbånd, reflektive striber på din hjelm, blinkende lygter påsat din krop og/eller din cykel... enhver reflektiv enhed eller lyskilde, der bevæger sig, hjælper dig med at få opmærksomhed fra køretøjer, fodgængere eller anden trafik, der nærmer sig.
- Sørg for, at dit tøj eller andet, som du transporterer på cyklen, ikke er i vejen for refleksen eller lyset.
- Sørg for, at din cykel er udstyret med korrekt positionerede og sikkert fastgjorte reflekser.

NÅR DU CYKLER VED SOLOPGANG, SOLNEDGANG ELLER OM NATTEN:

- Kør langsomt.
- Undgå mørke områder og områder med tæt eller hurtigtkørende trafik.
- Undgå vejfarer.
- Kør for så vidt muligt på veje, som du kender.

HVIS DU KØRER I TRAFIKKEN:

- Vær forudsigelig. Kør så bilisterne kan se dig og forudse dine bevægelser.
- Vær opmærksom. Kør forsvarligt, og forvent det uventede.
- Hvis du planlægger at køre i trafikken ofte, så spørg din forhandler om kurser i trafiksikkerhed eller bøger om trafiksikkerhed på cyklen.

2.F – EKSTREM, STUNT ELLER KONKURRENCECYKLING

Uanset om du kalder det aggro, hucking, freeride, north shore, downhill, jumping, stuntkørsel, cykelløb eller noget andet: hvis du tager del i denne form for ekstrem, aggressiv kørsel, kommer du til skade, og du påtager dig frivilligt en kraftigt øget risiko for skade eller død.

Ikke alle cykler er egnede til den slags kørsel, og de, som er, er måske ikke egnede til alle typer aggressiv kørsel. Tjek med din forhandler eller cykelfabrikanten, om din cykel er egnet, før du deltager i ekstremkørsel.

Når du cykler hurtigt ned ad bakke, kan du opnå samme hastigheder som en motorcykel og derfor udsætte dig selv for tilsvarende farer og risici. Få din cykel og udstyr grundigt tjekket af en kvalificeret mekaniker før at være sikker på, at den er i perfekt stand. Konsultér ekspertryttere og løbsofficials om forhold og anbefalet udstyr, hvor du planlægger at køre. Hav altid passende sikkerhedsudstyr på, inklusiv en hjelm til hovedet, beskyttende handsker og rygskjold. I sidste ende er det dit ansvar at have det rette udstyr og gøre dig bekendt med forholdene på ruten.



ADVARSEL

SELVOM MANGE KATALOGER, REKLAMER OG ARTIKLER OM CYKLING VISER RYTTERE, DER DYRKER EKSTREMKØRSEL, SÅ ER DENNE AKTIVITET EKSTREMT FARLIG OG ØGER DIN RISIKO FOR SKADE ELLER DØD SAMT ØGER ALVORSGRADEN AF ENHVER SKADE.

Husk, at det, du ser, bliver udført af professionelle med mange års træning og erfaring.

Kend dine grænser, og brug altid hjelm og andet sikkerhedsudstyr. Selv med det bedste beskyttelsesudstyr kan du komme alvorligt til skade eller endda dø, når du hopper, laver stunts, kører ned ad bakke ved høj hastighed eller kører løb.



ADVARSEL

Cykler og cykeldele har deres begrænsninger i forhold til styrke og integritet, og denne type kørsel kan overskride de begrænsninger eller dramatisk reducere længden af den sikre brug.

(fortsættes på næste side...)

DEL I

(fortsat fra forrige side...)

Vi fraråder denne type kørsel på grund af de øgede risici; men hvis du vælger at løbe risikoen, så bør du i det mindste:

- Tage timer fra en kompetent instruktør først
- Begynde med nemme øvelser og langsomt opbygge dine færdigheder, før du prøver mere vanskelig eller farlig kørsel.
- Kun benytte dertil egnede områder til stunt, hop, løb eller hurtig downhill-kørsel.
- Bruge en hjelm til hovedet, sikkerhedspuder og andet sikkerhedsudstyr.
- Forstå og anerkende, at den belastning du påfører din cykel ved denne type aktivitet kan ødelægge eller skade dele af cyklen og annullere garantien.
- Tage din cykel til en forhandler, hvis noget går i stykker eller bøjer. Lad være med at cykle på din cykel, hvis nogen dele er beskadiget.

Hvis du cykler ned af bakke ved høj hastighed, laver stunts eller kører løb, så kend dine begrænsninger i forhold til færdigheder og erfaring. I sidste ende er det dit ansvar at undgå skader.

2.G - UDSKIFTNING AF KOMPONENTER ELLER TILFØJELSE AF TILBEHØR

Der findes mange komponenter og tilbehør, der kan øge din cykels komfort, præstation og udseende. Men hvis du udskifter komponenter eller tilføjer tilbehør, så gør du det på dit eget ansvar. Cykelfabrikanten har måske ikke testet, om komponenten eller tilbehøret er kompatibel med eller pålideligt og sikkert på din cykel.

Før du monterer en komponent eller tilbehør, inklusiv en anden størrelse dæk, så sørg for, at det er kompatibelt med din cykel ved at tjekke hos din forhandler.

Sørg for at læse, forstå og følge instruktionerne, som følger med det produkt, du har købt til din cykel. Se også DEL II, AFSNIT D. INSPICÉR FOR SIKKERHED.

Sørg for at læse, forstå og følge instruktionerne, som følger med det produkt, du har købt til din cykel. Se også DEL II, AFSNIT D. INSPICÉR FOR SIKKERHED.



ADVARSEL

HVIS DU IKKE BEKRÆFTER EN KOMPONENTS ELLER TILBEHØRS KOMPABILITET, MONTERER DEN/DET KORREKT, BETJENER OG VEDLIGEHOLDER DEN/DET, KAN DET RESULTERE I ALVORLIG SKADE OG DØD.



ADVARSEL

Hvis du udskifter komponenterne på din cykel med andet end originale udskiftningsdele, kompromitterer det din cykels sikkerhed, og det kan annullere garantien. Tjek med din forhandler, før du udskifter komponenter på din cykel.

AFSNIT 3. CYKELTILPASNING

BEMÆRK: Korrekt cykeltilpasning er et essentielt element af sikkerhed, præstation og komfort på cyklen. At justere en cykel, så den passer til din krop og kørselsforhold kræver erfaring, færdigheder og specialværktøjer. Lad altid din forhandler justere din cykel; eller, hvis du har erfaring, færdigheder og værktøjer, kan du få din forhandler til at tjekke dit arbejde, inden du sætter dig op på cyklen.

ADVARSEL

HVIS DIN CYKEL IKKE ER TILPASSET KORREKT, KAN DU MISTE KONTROLLEN OG VÆLTE.

Hvis din nye cykel ikke er tilpasset, kan du bede din forhandler om at gøre det, inden du sætter dig op på cyklen.



Figur 2. Skridthøjde

ADVARSEL

HVIS DU PLANLÆGGER AT BRUGE DIN CYKEL TIL STUNTS, SÅ LÆS AFSNIT 2.F IGEN.

3.A – SKRIDTHØJDE

1 Cykler med diamantstel

Skridthøjde er et basalt element i cykeltilpasningen (se fig. 2) Det er afstanden fra jorden til toppen af cyklens stel, der hvor dit skridt er, når du skræver over cyklen. For at tjekke den korrekte skridthøjde, så skræv over cyklen, mens du har den type sko på, som du normalt ville cykle i, og pres hælen mod jorden, mens du bevæger dig op og ned. Hvis dit skridt rører ved stellet, er cyklen for stor til dig. I det tilfælde må du ikke engang cykle en kort tur på den. En cykel, som du kun benytter til at køre på asfalteret vej og aldrig tager off-road, skal have en skridthøjdeafstand på minimum 5 centimeter (to tommer) En cykel, som du benytter til at køre på uasfalteret vej, bør have en skridthøjdeafstand på minimum 7,5 centimeter (tre tommer) Og en cykel, som du benytter off-road, bør have en skridthøjdeafstand på 10 cm (fire tommer) eller mere.

2 Damecykelstel

Denne skridthøjdeafstand er ikke gældende ved damestel. I stedet bestemmes den begrænsende faktor af sadelhøjdens spændvidde. Du skal være i stand til at justere din sadelposition som beskrevet i 3.B SADELPOSITION uden at overskride grænserne fastsat af højden på toppen af sadelpinden og "minimumsindsættelse"- eller "maksimal udvidelse"- mærkerne på sadelpinden.

DEL I

3.B – SADELPOSITION

Korrekt justering af sadlen er en vigtig faktor, hvis du skal have det meste ud af din cykels ydeevne og komfort. Hvis sadelpositionen ikke er komfortabel, så kontakt din forhandler.

Sadlen kan justeres i tre retninger:

1 Justering op og ned

For at tjekke for korrekt sadelhøjde (fig. 3):

- Sæt dig i sadlen.
- Sæt én hæl i pedalen;
- Drej kranken, indtil pedalen med din hæl er i den nedre position, og krankarmen er parallel med sæderøret.

Hvis dit ben ikke er helt strakt, skal din sadelhøjde justeres. Hvis du er nødt til at bevæge dine hofter for at nå pedalen, så er sadlen for høj. Hvis dit ben er bøjet ved knæet med din hæl på pedalen, er sadlen for lav.



Figur 3. Sadelposition

Bed din forhandler om at indstille sadlen til den optimale position og om at vise dig, hvordan du kan foretage denne justering selv. Hvis du vælger at justere sadelhøjden selv:

- Løs sadelspændet op
- hæv eller sænk sadelpinden i sæderøret
- sørg for, at sadlen sidder lige
- Spænd sadelspændet igen til det anbefalede drejningsmoment (se fabrikantens instruktioner)

Når sadlen har den korrekte højde, så vær sikker på, at sadelpinden ikke overskrider "minimumsindsættelse"- eller "maksimal udvidelse"-mærkerne (fig. 4).

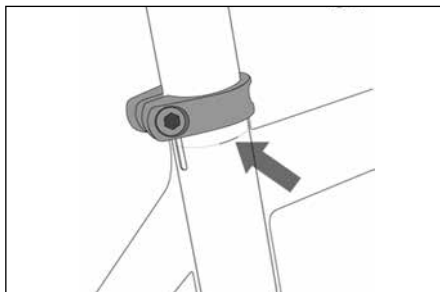
BEMÆRK: Nogle cykler har et kighul i sæderøret, så du nemt kan se, om sadelpinden er sat langt nok ned til at være sikker. Hvis din cykel har et sådant kighul, så brug det i stedet for "minimumsindsættelse"- eller "maksimal udvidelse"-mærkerne for at være sikker på, at sadelpinden er sat langt nok ned til at være synlig gennem kighullet.

Hvis din cykel har et afbrudt sæderør, som det er tilfældet ved nogle affjedrede cykler, så er du også nødt til at være sikker på, at sadelpinden er sat så langt ind i stellet, så du kan røre den gennem bunden af det afbrudte sæderør med spidsen af din finger, hvor du ikke sætter fingeren længere ind end dens første kno. Se også BEMÆRK ovenfor og fig. 5).

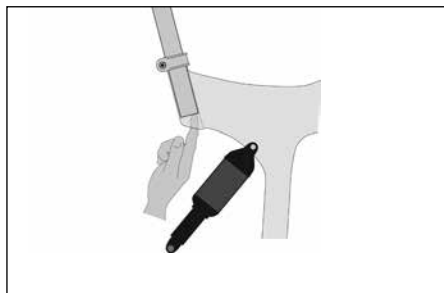


ADVARSEL

Hvis sadelpinden ikke er indsat i sæderøret som beskrevet i B.1 ovenfor, så kan sadelpinden gå i stykker, hvilket kan få dig til at miste kontrollen og vælte.



Figur 4. Minimumsindsættelse-mærket



Figur 5. Afbrudt sæderør

2 Justering frem og tilbage

Sadlen kan justeres frem eller tilbage for at hjælpe dig med at få den optimale position på cyklen. Bed din forhandler om at indstille sadlen til den optimale position og om at vise dig, hvordan du kan foretage denne justering selv.

Hvis du selv justerer frem og tilbage, så sørg for, at spændemekanismen er på den lige del af sadelskinnerne og ikke rører ved de buede dele af skinnerne, og at du benytter det anbefalede drejningsmoment på spændet (se fabrikantens instruktioner)

3. Justering af sadelvinkel

De fleste foretrækker en vandret sadel; men nogle ryttere foretrækker at have fronten af sadlen til at pege let opad eller nedad. Din forhandler kan justere sadelvinklen eller vise dig, hvordan du gør det.

Hvis du vælger selv at justere din sadelvinkel, og du har et enkelt boltspændebånd på din sadelpind, er det yderst vigtigt, at du løsner spændebolten nok, så savtakker i mekanismen frigøres, før du ændrer sadlens vinkel, og at savtakkerne igen er på plads, før du strammer spændebolten til det anbefalede spændingsmoment (se fabrikantens instruktioner)

BEMÆRK: Hvis din cykel er udstyret med en affjedret sadelpind, så bed din forhandler om at tjekke den med jævne mellemrum. Spørg din forhandler, hvor ofte du bør få tjekket affjedringen på din sadelpind.

Små ændringer af sadlens position kan have en betydelig effekt på ydeevne og komfort. Du finder bedst din bedste sadelposition ved kun at foretage én ændring ad gangen.



ADVARSEL

Når du justerer sadlen med et enkelt boltspændebånd, så tjek altid, at savtakkerne på parringsfladerne ikke er slidte. Slidte savtakker på spændet kan få sadlen til at bevæge sig, hvilket kan få dig til at miste kontrollen og vælte.

Stram altid fastgørelsesanordningerne til det korrekte drejningsmoment. Bolte, der er strammet for hårdt, kan strække sig og deformeres. Bolte, der er for løse, kan bevæge sig og nedslides. Begge typer fejl kan føre til en pludselig fejl på bolten, hvilket kan få dig til at miste kontrollen og vælte.



ADVARSEL

Når du har justeret sadlen, så tjek, at sadlens justeringsmekanisme er strammet ordentligt, før du cykler. Et løst sadelsspændebånd eller en løs sædebøjle kan forårsage skade på sadelpinden eller kan få dig til at miste kontrollen og vælte.

Hvis sadeljusteringsmekanismen er strammet korrekt, kan sadlen ikke bevæge sig i nogen retninger. Tjek med jævne mellemrum for at sikre, at sadeljusteringsmekanismen er strammet ordentligt.

(fortsættes på næste side...)

DEL I

(fortsat fra forrige side...)

Hvis sadlen, på trods af at du omhyggeligt har justeret højde, vinkel og for-og-bag-position, stadig er ukomfortabel, kan det være, du har brug for et andet sadeldesign. Sadler kommer, lige som mennesker, i mange forskellige former, størrelser og grader af modstandsdygtighed. Din forhandler kan hjælpe dig med at vælge en sadel, som, når den er justeret korrekt i forhold til din krop og kørestil, er komfortabel.



ADVARSEL

Nogle folk hævder, at hvis du cykler meget og med en sadel, der ikke er justeret korrekt, og som ikke støtter dit bækkenområde, så kan du skade nerverne og blodårerne på kort eller langt sigt, og det kan endda forårsage impotens.

Hvis din sadel forårsager smerte, følelsesløshed eller andet ubehag, så lyt til din krop, og lad være med at cykle, til du har talt med din forhandler om en sadeljustering eller en sadel med en anden form.

3.C – Højde og vinkel på styr

Din cykel er enten udstyret med en frempind uden gevind, som har spænder på ydersiden af styrerøret, eller en quill-frempind, som spænder på indersiden af styrerøret ved hjælp af en ekspanderende bindemiddelbolt. Hvis du ikke er sikker på, hvilken type frempind din cykel har, så spørg din forhandler.

Hvis din cykel har en frempind uden gevind (fig. 6), kan din forhandler måske ændre højden på styret ved at bevæge højdejusteringsafstandsstykket nedefra under frempinden til over frempinden eller omvendt. Ellers er du nødt til at have en frempind med en anden længde eller hældning. Konsultér din forhandler. Forsøg ikke at gøre dette selv, da det kræver særlig viden.

Hvis din cykel har en quill-frempind (fig. 7), kan du bede din forhandler justere styrhøjden en smule ved at justere højden på frempinden.

En quill-frempind har et ætset eller stemplet mærke på skaftet, som viser "minimumsindsættelse" eller

"maksimal udvidelse". Dette mærke må ikke være synligt over styrfittingen.

FIGURE 6

THREADLESS

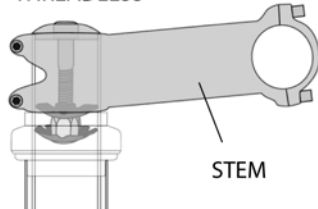
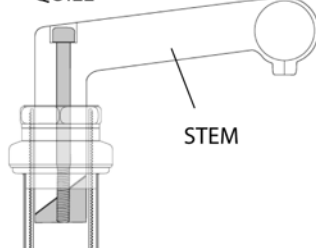


FIGURE 7

QUILL



ADVARSEL

EN QUILL-FREMPINDS "MINIMUMSINDSÆTTELSE"-MÆRKE MÅ IKKE VÆRE SYNLIGT OVER STYRFITTINGEN.

Hvis frempinden forlænges udover minimumsindsættelse-mærket, kan frempinden gå i stykker eller skade styrerøret, hvilket kan få dig til at miste kontrollen og vælte.



ADVARSEL

På nogle cykler kan det påvirke spændingen i det forreste bremsekabel, hvis du ændrer frempinden eller dens højde, hvilket kan lase forbremsen, give løst, overskydende kabel og gøre forbremsen uanvendelig. Hvis bremseklodserne på forbremsen bevæger sig mod eller væk fra hjulfælgen, når frempinden eller dens højde ændres, så skal bremserne justeres korrekt, inden du sætter dig op på cyklen.

Nogle cykler er udstyret med en justerbar frempind. Hvis din cykel har en justerbar frempind, kan du bede din forhandler om at vise dig, hvordan du justerer den. Forsøg ikke at justere den selv, da det også kan kræve en justering af cyklens håndtag, hvis du ændrer på frempinden.



ADVARSEL

Sørg for altid at stramme fastgørelsesanordningerne til det korrekte drejningsmoment. Bolte, der er strammet for hårdt, kan strække sig og deformeres. Bolte, der er for løse, kan bevæge sig og nedslides. Begge fejl kan føre til, at bolten pludselig fejler, hvilket kan få dig til at miste kontrollen og vælte.



ADVARSEL

HVIS DU IKKE HAR STRAMMET FREMPINDENS BINDEBOLT, STYRETS BINDEBOLT ELLER STYRENDEFORLÆNGERNES FASTSPÆNDEBOLT NOK, KAN DET KOMPROMITTERE STYRINGEN, HVILKET KAN FÅ DIG TIL AT MISTE KONTROLLEN OG VÆLTE.

Placér cyklens forhjul mellem dine ben og forsøg at dreje styret/frempinden. Hvis du kan dreje frempinden i forhold til forhjulet, dreje styret i forhold til frempinden eller dreje styrendeforlængerne i forhold til styret, så er boltene ikke strammet nok.

Din forhandler kan også justere vinklen på styret eller styrendernes forlængere.

3.D – Kontrollér positionsjusteringerne

BremSENS vinkel og håndtagene til gearskift og deres position på styret kan ændres. Bed din forhandler om at foretage disse justeringer for dig.

Hvis du vælger selv at justere håndtagenes vinkel, så sørg for, at du strammer fastgørelsesanordningerne til det anbefalede drejningsmoment (se fabrikantens instruktioner)

3.E – Bremserækkevidde

Mange cykler har bremsehåndtag, som kan justeres i forhold til rækkevidde. Hvis du har små hænder eller har vanskeligt ved at klemme håndtagene ned, så kan du få din forhandler til at justere rækkevidden eller montere kortere bremsehåndtag.



ADVARSEL

JO KORTERE RÆKKEVIDDEN FOR BREMSEHÅNDTAGENE ER, DESTO VIGTIGERE ER DET AT HAVE KORREKT JUSTEREDE BREMSER, SÅ DU STADIG KAN BREMSE FULD TIL OP.

Hvis du har for langt til bremsehåndtagene til at anvende fuld bremsekraft, kan det resultere i, at du mister kontrollen, hvilket kan føre til alvorlig skade eller død.

AFSNIT 4. TECH

Det er vigtigt for din sikkerhed, præstation og nydelse, at du forstår, hvordan tingene fungerer på din cykel.

Vi opfordrer dig til at spørge din forhandler, hvordan du kan gøre de ting beskrevet i dette afsnit, før du forsøger selv, og at du beder din forhandler tjekke dit arbejde, inden du sætter dig op på cyklen.

Hvis du er bare det mindste i tvivl om, hvorvidt du har forstået det, som står i denne brugervejledning, så tal med din forhandler.

Se også:

DEL I "Coasterbremsen"

DEL II, AFSNIT B., TILTÆNKET BRUG

DEL II, AFSNIT D., INSPICÉR FOR SIKKERHED

DEL II, AFSNIT E., VEDLIGEHOJDELSE

4.A - Hjul

Cykelhjul er designet til at kunne tages af, så de lettere kan transporteres og repareres i tilfælde af punktering. I de fleste tilfælde er hjulakslen indsat i et beslag, der kaldes "dropouts" i gaflen og stellet, men nogle affjedrede mountainbikes har et monteringsystem med en gennemgående aksel.

Hvis du har en mountainbike med en gennemgående aksel ved for- eller baghjul, så sørg for, at forhandleren har givet dig fabrikantens instruktioner, og følg dem, når du monterer eller fjerner et hjul med gennemgående aksel. Hvis du ikke ved, hvad en gennemgående aksel er, så spørg din forhandler.

Hvis du ikke har en cykel med monteringsystem med gennemgående aksel, så vil den have hjulet sikret på en af følgende måder:

- En hul aksel med et skaft ("stik"), der løber igennem det, som har en justerbar spændingsmøtrik i den ene ende og et håndtag i den anden (cam action system, fig. 8A og 8b).
- En hul aksel med et skaft ("stik"), der løber igennem det, som har en justerbar spændingsmøtrik i den ene ende og et hul til en hexnøgle, et låsehåndtag eller en strammingsanordning i den anden (gennemgående bolt, fig. 9).
- Hexmøtrikker eller hexnøgler, som er skruet på

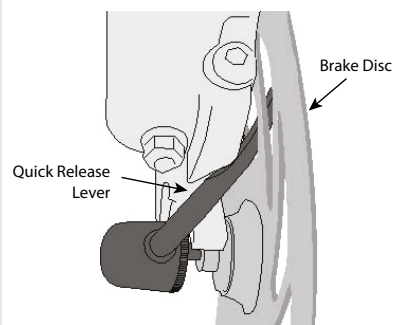
eller ind i navakslen (fastmonteret hjul, fig. 10)

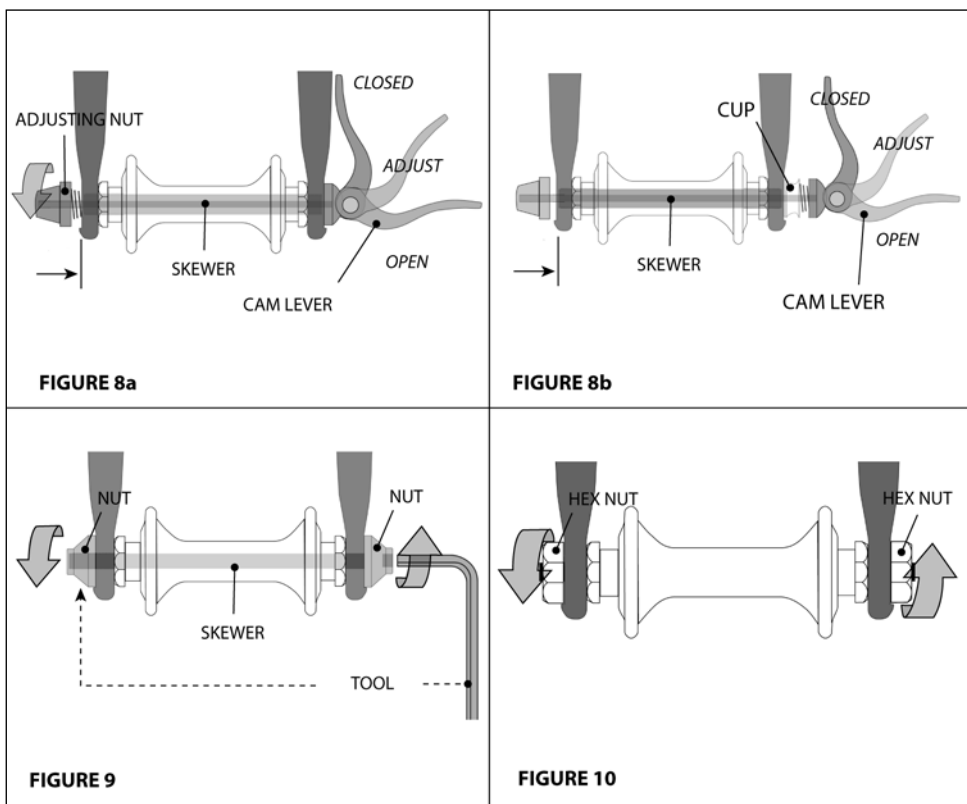
⚠ ADVARSEL

HVIS DU CYKLER MED ET HJUL, DER IKKE ER ORDENTLIGT SIKRET, KAN HJULET KOMME TIL AT SLINGRE ELLER FALDE AF CYKLEN ELLER PLUDSELIGT STOPPE HJULET, HVILKET KAN FØRE TIL ALVORLIG SKADE ELLER DØD. DERFOR ER DET ESSENTIELT, AT DU:

- 1 Beder din forhandler om at hjælpe dig med at være sikker på, at du ved, hvordan du monterer og fjerner dine hjul sikkert.
- 2 Forstår og anvender den korrekte teknik for at fastgøre dine hjul.
- 3 Tjekker, at dine hjul er ordentligt fastspændt, hver gang du skal ud at cykle. Et korrekt sikret hjuls spænde skal præge overfladerne på dropouts'ene.

Nogle cykler er udstyret med quickrelease-håndtag og en skivebremse. Hvis du cykler på cyklen med håndtagene forkert justeret eller åbne, og håndtagene rører ved skiven eller hjulet (næste figur), så kan forhjulet stoppe pludseligt, hvilket kan få rytteren til at styrte. Sørg altid for, at dine hjul er korrekt monteret, og at fastgørelsesmekanismerne er lukkede og låste, inden du kører på cyklen.





Din cykel kan være udstyret med en anden sikringsmetode på forhjulet end på baghjulet. Diskutér hjulsikringsmetoden på din cykel med din forhandler.

Det er meget vigtigt, at du forstår dit cykelhjuls sikringsmetode, at du ved, hvordan du kan sikre hjulene korrekt, og at du ved, hvordan du kan anvende den rette mængde styrke, der sikrer hjulet.

Bed din forhandler om at instruere dig i korrekt montering og fjernelse af hjulet, og spørg efter fabrikantens instruktioner.

DEL I

1 Forhøjlets sekundære retentionsenhed

De fleste cykler har en forgaffel, der udnytter en sekundær retentionsenhed for at reducere risikoen for, at hjulet falder af gafflen, hvis hjulet ikke er sikret korrekt. Den sekundære retentionsenhed er ikke en erstatning for at sikre dit forhjul korrekt.

Sekundære retentionsenheder falder inden for to kategorier:

- a. Klip på-typen er en del, som fabrikanten tilføjer forhjulsnaven eller forgafflen.
- b. Den integrerede type er formet, støbt eller bearbejdet ind i de ydre flader af forgafflens dropouts.

Bed din forhandler om at fortælle dig om den specifikke sekundære retentionsenhed på din cykel.



ADVARSEL

DU MÅ IKKE FJERNE ELLER DEAKTIVERE DEN SEKUNDÆRE RETENTIONSSEHED.

Som navnet antyder, er det en back-up for en kritisk justering. Hvis hjulet ikke er sikret ordentligt, kan den sekundære retentionsenhed reducere risikoen for, at hjulet falder af gafflen. Hvis du fjerner eller deaktiverer den sekundære retentionsenhed, dækker garantien muligvis ikke.

Den sekundære retentionsenhed er ikke en erstatning for at sikre dit forhjul korrekt. Hvis du ikke sikrer dit hjul ordentligt, kan det få hjulet til at slingre eller falde af, hvilket kan få dig til at miste kontrollen og vælte og hermed resultere i alvorlig skade eller død.

2 Hjul med cam action-systemer

Der findes i øjeblikket to typer over-midten hjulretentions spændemekanismer: det traditionelle spænde over midten (fig. 8a) og cam-and-cup-systemet (fig. 8B). Begge benytter et quickrelease-spænde til at holde hjulet på plads. Din cykel har måske et cam-and-cup forhjulsretentionsystem, mens baghjulet har et traditionelt cam action-system.

a. Sådan justerer du den traditionelle cam action-mekanisme (fig. 8a)

Hjulnavet er fastspændt ved hjælp af over-center-cam, der skubber mod et dropout og trækker spændingsjusteringsmøtrikken ved hjælp af spyddet mod den anden dropout. Mængden af fastspændingskraft styres af spændingsjusteringsmøtrikken. Hvis du drejer spændingsjusteringsmøtrikken med uret, mens cam-håndtaget holdes stille, så øges spændekraften; drejer du det mod uret, mens du holder cam-håndtaget stille, reducerer du spændekraften. Mindre end en halv omdrejning af spændingsjusteringsmøtrikken kan gøre forskellen mellem sikker spændekraft og usikker spændekraft.



ADVARSEL

CAM ACTIONS FULDE KRAFT ER NØDVENDIG FOR AT HOLDE HJULET SIKKERT FAST.

Selvom du holder møtrikken med den ene hånd og drejer håndtaget som en vingemøtrik med den anden hånd, indtil alt er lige så stramt som muligt, vil det ikke spænde et cam action-hjul sikkert i sine dropouts.

Se også ADVARSEL på side 20.

b. Sådan justerer du cam-and-cup-mekanismen (fig. 8B)

Cam-and-cup-systemet på dit forhjul bør være korrekt justeret af din forhandler. Bed din forhandler om at tjekke justeringerne hver sjette måned. Du må ikke bruge et cam-and-cup-forhjul på andre cykler end den, som din forhandler har justeret det til.

3 Sådan fjernes og monteres hjul



ADVARSEL

HVIS DIN CYKEL ER Udstyret med EN NAVBREMSE, SOM FOR EKSEMPEL EN COASTERBREMSE, FOR- ELLER BAGTROMLEBREMSE, BÅND- ELLER RULLEBREMSE; ELLER HVIS DEN HAR INDVENDIGT NAVGEAR SÅ FORSØG IKKE AT FJERNE HJULET.

Det kræver særlig viden at fjerne og genmontere de fleste navbremses og indvendige gear. Hvis du fjerner eller samler dem forkert, kan det resultere i en fejl på bremsen eller gearet, hvilket kan få dig til at miste kontrollen og vælte.



VÆR FORSIGTIG

Hvis din cykel har skivebremses, så vær forsigtig med at røre rotoren eller kaliberen. Skiverotorer har skarpe kanter, og både rotor og kaliber kan blive meget varme under brug.

a. Fjernelse af skivebremse eller fælgbremse på forhjulet

- (1) Hvis din cykel har fælgbremses, så deaktivér bremsens quickrelease-mekanisme for at øge afstanden mellem dækket og bremseklodserne (se afsnit 4.C fig. 11 til 15).

- (2) Hvis din cykel har cam action-forhjulretention, så bevæg cam-håndtaget fra låst- eller LUKKET-positionen til ÅBEN-positionen (fig. 8a & b). Hvis din cykel har en gennemgående bolt eller en forhjulretention, der skal boltes på, så løs fastgørelsesanordningerne ved at dreje mod uret med en passende skruenøgle, låsenøgle eller det integrerede håndtag.
- (3) Hvis din cykel har en sekundær retentionsenhed af klip på-typen, så deaktivér den. Hvis din forgaffel har en integreret sekundær retentionsenhed og et traditionelt cam action-system (fig. 8a), så løs spændingsjusteringsmøtrikken nok til, at du kan fjerne hjulet fra dropouts. Hvis dit forhjul bruger et cam-and-cup-system, (fig. 8b), så klem cam-and-cup-håndtaget sammen, mens hjulet fjernes. Ingen rotation af nogen dele er nødvendig med cam-and-cup-systemet.

Du kan hjælpe med at frigøre hjulet fra forgafflen ved at klappe på toppen af hjulet med din håndflade.

b. Sådan installerer du en skivebremse eller en fælgbremse



VÆR FORSIGTIG

Hvis din cykel er udstyret med en forskivebremse, så vær forsigtig ikke at komme til at beskadige skive, kaliber eller bremseklodser, når du genindsætter skiven i kaliberen. Du må aldrig aktivere skivebremsens håndtag, medmindre skiven er korrekt indsat i kaliberen. Se også afsnit 4.c.

- (1) Hvis din cykel har cam action-forhjulretention, skal du dreje cam-håndtaget, så det buer væk fra hjulet (fig. 8b). Dette er positionen ÅBEN. Hvis din cykel har en gennemgående bolt eller en forhjulretention, der skal boltes på, så gå til det næste trin.

(fortsættes på næste side...)

(fortsat fra forrige side...)

- (2) Når forgaflen vender fremad, så indsæt hjulet mellem gaffelbladene, så akslen sidder fast øverst på gafkens dropouts. Cam-håndtaget, hvis der er et, skal være på rytterens venstre side af cyklen (fig. 8A & B). Hvis din cykel har et sekundært retentionssystem, der skal klippes på, så gør det.
- (3) Hvis du har en traditionel cam action-mekanisme: hold cam-håndtaget i JUSTER-positionen med højre hånd, stram spændingsjusteringsmøtrikken med venstre hånd, indtil den strammer mod gafkens dropout (fig. 8a). Hvis du har et cam-and-cup-system: møtrikken og cuppen (fig. 8b) er klikket ind i det forsænkede område i gafkens dropouts og ingen efterjustering er påkrævet.
- (4) Mens du trykker hjulet fast til toppen af indsatsen i gafkens dropouts og samtidig centrerer hjulfælgen i gaflen:
 - a) Med et cam action-system bevæger du cam-håndtaget opad og svinger det til LUKKET-position (fig. 8a & b). Håndtaget bør nu være parallelt med gaffelbladet og drejet mod hjulet. For at anvende tilstrækkelig fastspændingskraft skal du lægge fingrene rundt om gaffelbladet, og håndtaget skal efterlade et klart aftryk i håndfladen.
 - b) Med en gennemgående bolt eller et system, der skal boltes på, strammes skruerne til momentspecifikationerne i Appendix D eller i navfabrikantens instruktioner.

BEMÆRK:

Hvis du på et traditionelt cam action-system ikke kan skubbe håndtaget helt til en position parallelt med gaffelbladet, skal du dreje håndtaget tilbage til ÅBEN-position. Derefter drejes spændingsjusteringsmøtrikken mod uret en kvart omdrejning, og prøv så forsigtigt at spænde håndtaget igen.

- (6) Ved hjælp af en gennemgående bolt eller et system, der skal boltes på, fastgøres skruerne til momentspecifikationerne "DEL II Tilspændingsmomenter" eller navfabrikantens instruktioner.



ADVARSEL

SIKKER FASTSPÆNDING AF HJULET MED ET CAM ACTION-RETENTIONSSYSTEM KRÆVER MEGET KRAFT.

Hvis du kan lukke cam-håndtaget fuldstændigt uden at lægge fingrene rundt om gaffelbladet, og håndtaget ikke efterlader et klart aftryk i din håndflade, så er spændingen utilstrækkelig. Åbn håndtaget; drej strammemøtrikken en kvart omgang med uret; forsøg så igen.

Se også ADVARSEL på side 20.

- (6) Hvis du deaktiverer bremsernes quickrelease-mekanisme i 3. a. (1) ovenfor, så genaktiver den for at genskabe den korrekte bremsekloids-tilfælg-afstand.
- (7) Drej hjulet for at sikre, at det er centreret i stellet og ikke rører bremseklodderne; tryk derefter bremshåndtaget og tjek, at bremserne fungerer korrekt.

c. Sådan fjerner du en skivebremse eller en fælgbremse på baghjulet

- (1) Hvis du har en cykel med flere gear og et skiftergearsystem: Skift bagskifteren til et højt gear (det mindste, yderste kædehjul).

Hvis du har indvendige gear i bagnavet, skal du kontakte din forhandler eller læse navfabrikantens instruktioner, inden du forsøger at fjerne baghjulet.

Hvis du har en cykel med kun ét gear med fælg- eller skivebremse, skal du gå til trin (4) nedenfor.

- (2) Hvis din cykel har fælgbremser, skal du fjerne bremsens quickrelease-mekanisme for at øge afstanden mellem hjulfælgen og bremseklodderne (se afsnit 4.C, fig. 11 til 15).

- (3) På et skiftergearsystem trækkes skifterens krop tilbage med din højre hånd.
- (4) Med en cam action-mekanisme bevæges quickrelease-håndtaget til ÅBEN-position (fig. 8b). Med en gennemgående bolt eller en bolt, der skal klippes på løsnes fastgørelsesanordningen med en passende skrueøgle, et låsehåndtag eller et integreret håndtag; skub derefter hjulet forover for at kunne fjerne kæden fra det bagerste tandhjul.
- (5) Løft baghjulet fra jorden et par centimeter, og tag det ud af de bagerste dropouts

d. Sådan installerer du en skivebremse eller en fælgbagbremse



VÆR FORSIGTIG

Hvis din cykel er udstyret med en skivebremse bagerst, skal du være forsigtig med ikke at beskadige skiven, kaliberen eller bremseskodserne, når du sætter skiven ind i kaliberen igen. Aktivér aldrig en skivebremse styrehåndtag, medmindre skiven er sat korrekt ind i kaliberen.

- (1) Med et cam action-system bevæges cam-håndtaget til ÅBEN-position (se fig. 8 a & b). Håndtaget skal være på siden af hjulet modsat skifteren og friløbstandhjulene.
- (2) På en skifter-cykel skal du sørge for, at bagskifteren stadig befinder sig i den yderste, høje gearstilling; træk derefter skifterens krop tilbage med din højre hånd. Put kæden over på det smalleste frihjulstandhjul.
- (3) På en cykel med kun ét gear skal kæden fjernes fra forreste tandhjul, så kæden er helt løs. Sæt kæden på det bagerste tandhjul.
- (4) Sæt derefter hjulet ind i stelletdropouts, og træk det hele vejen ind til dropouts.

- (5) På en enkeltgear eller indvendigt navgear skiftes kæden på kæderingen, hjulet trækkes tilbage i dropouts, så det er lige i stellet, og kæden har ca. 0,5 cm til at bevæge sig.
- (6) Med et cam action-system skal cam-håndtaget bevæges opad og svinges i LUKKET-position (fig. 8 a & b). Håndtaget bør nu være parallel med bagstiveren eller bagskifteren og buet mod hjulet. For at anvende tilstrækkelig fastspændingskraft skal du lægge fingrene rundt om bagstiveren eller bagskifteren, og håndtaget skal efterlade et klart aftryk i håndfladen.
- (7) Med en gennemgående bolt eller et system, der skal boltes på strammes skrueerne til momentspecifikationerne i DEL II "Tilspændingsmomenter" eller i navfabrikantens instruktioner.

BEMÆRK:

Hvis du på et traditionelt cam action-system ikke kan skubbe håndtaget helt til en position, der sidder parallel med bagstiveren eller bagskifteren, skal du dreje håndtaget tilbage til ÅBEN-position. Drej derefter spændingsjusteringsmøtrikken mod uret en kvart omdrejning, og prøv forsigtigt at stramme håndtaget igen.



ADVARSEL

AT FASTGØRE HJULET SIKKERT MED ET CAM ACTION-RETENTIONSSYSTEM KRÆVER MEGET KRAFT.

Hvis du kan lukke cam-håndtaget fuldstændigt uden at lægge fingrene rundt om bagstiveren eller bagskifteren, og håndtaget ikke efterlader et klart aftryk i din håndflade, så er spændingen utilstrækkelig. Åbn håndtaget; drej spændingsjusteringsmøtrikken med uret en kvart omgang; prøv derefter igen.

Se også ADVARSEL på side 20.

(fortsættes på næste side...)

DEL I

(fortsat fra forrige side...)

- (
- 8) Hvis du deaktiverede bremsens quickrelease-mekanisme i 3. c. (2) ovenfor, så genaktiver den for at genskabe den korrekte bremseklo-til-fælg-afstand.
 - (9) Drej hjulet for at sikre, at det er centreret i stellet og ikke rører bremsekloserne: klem herefter på bremsehåndtaget for at sikre, at bremserne fungerer korrekt.

4.B CAM ACTION-SPÆNDE PÅ SADELPINDEN

Nogle cykler er udstyret med en cam action-sadelpindsbinder. Sadelpindens cam action-binder virker nøjagtigt som et traditionelt cam action-system (afsnit 4.A.2). Mens en cam action-binder ligner en lang bolt med et håndtag i den ene ende og en møtrik på den anden, anvender binderen en over-center-cam-action for at fastspænde sadelpinden sikkert (se fig. 8a).

ADVARSEL

Hvis du cykler med en sadelpind, der ikke er strammet ordentligt, kan sadlen bevæge sig, hvilket kan få dig til at miste kontrollen og vælte. Derfor;

- 1 Bed din forhandler om at hjælpe dig med at være sikker på, at du har spændt sadelpinden korrekt.
- 2 Forstå og anvend den korrekte teknik til at spænde din sadelpind.
- 3 Før du sætter dig op på cyklen, så tjek først, at sadelpinden er spændt ordentligt fast.

Sådan justerer du sadelpindens cam action-mekanisme

Cam action-mekanismen presser sadelkraven omkring sadelpinden for at holde sadelpinden sikkert på plads. Mængden af fastspændingskraft styres af spændingsjusteringsmøtrikken. Hvis du drejer spændingsjusteringsmøtrikken med uret, mens cam-håndtaget holdes stille, så øges spændekraften; drejer du det mod uret, mens du holder cam-håndtaget stille, reducerer du spændekraften. Mindre end en halv drejning af spændingsjusteringsmøtrikken kan gøre forskellen mellem sikker og usikker spændingskraft.

ADVARSEL

CAM ACTIONS FULDE KRAFT ER NØDVENDIG FOR AT SPÆNDE SADELPINDEN SIKKERT.

Selvom du holder møtrikken med den ene hånd og drejer håndtaget som en vingemøtrik med den anden hånd, indtil alt er så stramt som muligt, vil det ikke spænde sadelpinden sikkert.

ADVARSEL

Hvis du kan lukke cam-håndtaget fuldstændigt uden at lægge fingrene rundt om sadelpinden eller et rør, og håndtaget ikke efterlader et klart aftryk i din håndflade, så er spændingen utilstrækkelig. Åbn håndtaget; drej spændingsjusteringsmøtrikken med uret en kvart omgang; prøv derefter igen.

4.C – BREMSER

Der findes tre generelle bremsetyper på cykler: fælgbremser, som fungerer ved, at man klemmer hjulets fælg mellem to bremseklodser; skivebremser, som fungerer ved at klemme en navmonteret skive mellem to bremseklodser; og indvendige navbremser. Alle tre kan benyttes via et håndtag monteret på styret. På nogle cykelmodeller virker den indvendige navbremse ved at træde baglæns i pedalerne. Dette kaldes en coasterbremse og er beskrevet i "Coasterbremser" i dette afsnit.



ADVARSEL

1 Det er farligt at cykle med forkert justerede bremser eller slidte bremseklodser, eller et hjul, hvor fælglidmærket er synligt, og det kan resultere i alvorlig skade eller død.

2 Hvis du bremser for hårdt eller for pludseligt, kan du låse hjulet, hvilket kan få dig til at miste kontrollen og vælte. En pludselig eller overdreven brug af forbremsen kan sende rytterne ud over styret, hvilket kan resultere i alvorlig skade eller død.

3 Nogle cykelbremser, såsom skivebremser (fig. 11) og bremser med lineært træk, er utroligt kraftfulde. Vær ekstra forsigtig, når du gør dig bekendt med disse bremser, og vær yderst forsigtig, når du bruger dem.

4 Nogle cykler er udstyret med en bremsekraftsmodulator; en lille, cylinderformet enhed, som bremsekablet løber igennem, og som er designet til at give en mere progressiv opbremsning. En modulator gør den første bremsekraft mere blød, hvorefter den progressivt øger styrken, til du opnår fuld bremsekraft. Hvis din cykel er udstyret med en bremsekraftmodulator, så vær ekstra omhyggelig med at gøre dig bekendt med dens præstationskarakteristik.

5 Skivebremser kan blive ekstremt varme ved længere tids brug. Vær forsigtig med at røre ved skivebremser, før de har haft masser af tid til at køle af.

6 Se fabrikantens instruktioner for montering, håndtering og pleje af dine bremser. Hvis du ikke har fabrikantens instruktioner, kan du tage kontakt til din forhandler eller bremsefabrikanten.

7 Hvis du udskifter slidte eller beskadigede dele, så brug kun godkendte, originale udskiftningsdele fra fabrikanten.

1 Bremsehåndtag og -funktioner

Det er meget vigtigt for din sikkerhed, at du lærer og husker, hvilket bremsehåndtag kontrollerer hvilken bremse på din cykel.

I USA styrer højre bremsehåndtag traditionelt bagbremsen, mens det venstre bremsehåndtag styrer forbremsen; men for at tjekke, hvordan din cykels bremser er sat op, skal du klemme på et af bremsehåndtagene og se, hvilken bremse der aktiveres; for eller bag. Gør nu det samme med det andet bremsehåndtag.

Sørg for, at dine hænder kan nå og klemme om håndtaget uden problemer. Hvis dine hænder er for små til at betjene håndtagene korrekt, så konsultér din forhandler, inden du sætter dig op på cyklen. Håndtagene kan måske justeres; eller du har måske brug for en anden type bremsehåndtag.

De fleste fælgbremser har en form for quickrelease-mekanisme, der lader bremseklodserne slippe dækket, når hjulet fjernes eller genmonteres. Når bremsens quickrelease er i åben position, fungerer bremserne ikke. Spørg din forhandler, så du er sikker på, at du forstår, hvordan bremsens quickrelease fungerer på din cykel (se fig. 12, 13, 14 og 15), og tjek hver gang, at begge bremser fungerer korrekt, før du sætter dig op på cyklen.

2 Sådan fungerer bremserne

Bremsefunktionen på en cykel er en funktion af friktionen mellem bremseoverfladerne – sædvanligvis bremseklodserne og hjulfælgen. For at sikre, at du har maksimal friktion til rådighed, skal du sørge for at holde dine hjulfælge og bremseklodser rene og frie for snavs, smøremidler, voks eller polermidler.

(fortsættes på næste side...)

DEL I

(fortsat fra forrige side...)

Bremserne er designet til at styre din fart, og ikke kun til at stoppe cyklen. Den maksimale bremsekraft for hvert hjul opstår ved det punkt lige før hjulet "låser" (stopper med at dreje) og begynder at skride ud. Når hjulet først skrider ud, mister du faktisk det meste af din bremsekraft og al retningskontrol. Du er nødt til at øve dig i at bremse og stoppe jævnt uden at låse hjulet. Denne teknik kalde progressiv bremsemodulering. I stedet for at tvinge bremsehåndtaget i den position, hvor du tror, at du kan skabe den passende bremsekraft, så klem håndtaget på en måde, hvor du progressivt øger bremsekraften. Hvis du føler, at hjulet begynder at låse, så løsne dit greb lidt for at få hjulet til at dreje igen, lige inden det låser.

Det er vigtigt at udvikle en god fornemmelse for, hvor hårdt du skal klemme om bremsehåndtaget for hvert hjul ved forskellige hastigheder og forskellige overflader. For at få en bedre forståelse skal du eksperimentere ved at gå med din cykel og klemme om hvert bremsehåndtag, indtil hjulet låser.

Når du anvender en eller begge bremser, begynder cyklen at sænke farten, men din krop vil gerne fortsætte ved samme hastighed som før. Det betyder, at din vægt transporteres til forhjulet (eller, ved hård opbremsning, over forhjulssnaven, hvilket kan sende dig ud over styret).

Et hjul med mere vægt på sig, kræver mere bremsekraft, før det låser; et hjul med mindre vægt på sig vil låse ved lavere bremsekraft. Så når du bremser og din vægt transporteres fremad, er du nødt til at læne din krop bagud mod cyklens bagende, så du omfordeler vægten mod baghjulet; og samtidig er du nødt til at reducere bagbremsekraften og øge forbremsekraften. Dette er endnu mere vigtigt på nedkørsler, da nedkørsler transporterer vægten fremad.

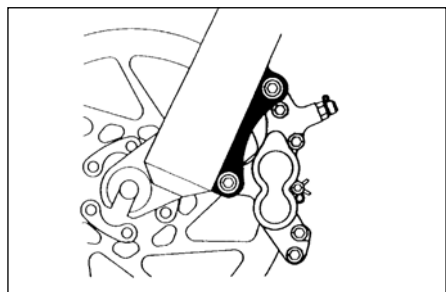
De to nøgler til effektiv hastighedsstyring er at undgå, at hjulet låser, og vægtfordeling. Dette skift i vægtfordeling er endnu mere udtalt, hvis din cykel har en affjedret forgaffel. Affjedrede forgafler "dykker", når du bremser, hvilket øger vægten (se også AFSNIT 4.F). Øv bremse- og vægtfordelingsteknikker, hvor der ikke er trafik eller andre farer eller distraktioner.

Alt ændrer sig, når du kører på løse overflader eller i vådt vejr. Dækhæftningen reduceres, så hjulet har mindre trækraft i sving, og når du bremser, og hjulet kan låse ved lavere bremsekraft. Fugt eller snov på bremseklodderne kan reducere deres greb. Du kan bevare kontrollen på løse eller våde overflader, hvis du kører langsommere.

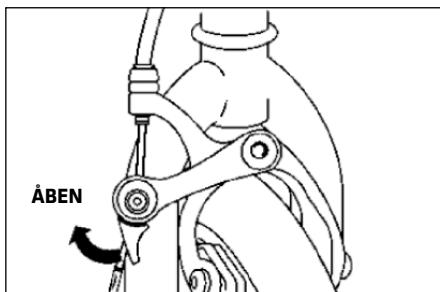
Mere information:

LANDEVEJSCYKLER: SKIVEBREMSE

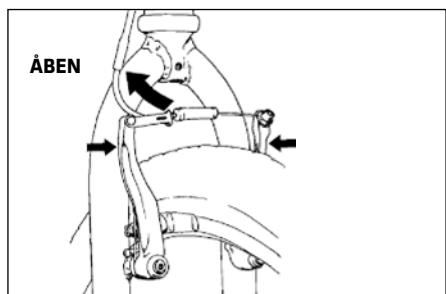
Gå nu til DEL II af denne brugervejledning, og læs "Sådan fungerer skivebremser på en landevejscykel"



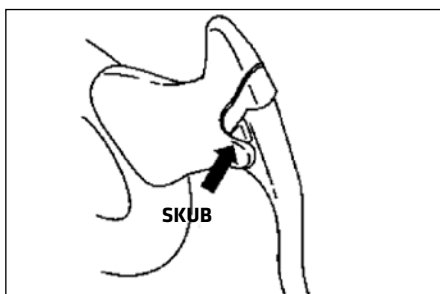
Figur 11.



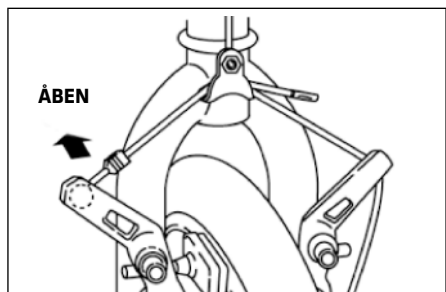
Figur 14.



Figur 12.



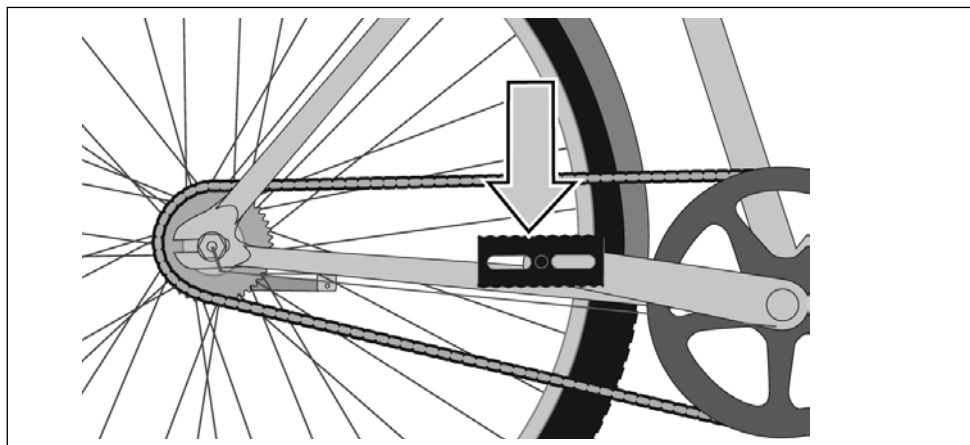
Figur 15.



Figur 13.

DEL I

COASTERBREMSERR



1 Sådan fungerer coasterbremsen

Coasterbremsen er en forsejlet mekanisme, som er en del af cyklens baghjulsnav. Bremsen aktiveres ved at træde pedalerne i modsat retning (indikeret af pilen ovenfor). Begynd med pedalerne i næsten vandret position med forpedalen i en klokken 4-position, og pres foden på den bagerste pedal ned. Bremsen aktiveres ved omkring 1/8 rotation. Jo hårdere du træder ned, desto højere bremsekraft, op til det punkt, hvor baghjulet stopper med at dreje og begynder at skride ud.

ADVARSEL

Sørg for, at bremsen fungerer ordentligt, før du sætter dig op på cyklen. Hvis den ikke fungerer ordentligt, bør du få cyklen tjekket af en forhandler, før du kører på den.

ADVARSEL

Hvis din cykel kun har én coasterbremse, så køр forsigtigt. En enkelt bagbremse har ikke samme bremsekraft som et kombineret for- og bagbremsesystem

2 Justering af din coasterbremse

Det kræver særligt værktøj og viden at servicere coasterbremsen. Forsøg ikke at afmontere eller servicere din coasterbremse selv. Tag cyklen til din forhandler for at få tjekket din coasterbremse.

4.D – GEARSKIFT

Din flergears cykel har en bagskifterkrank (se 1. nedenfor), nav med indvendige gear (se 2. nedenfor) eller, i særlige tilfælde, en kombination af begge.

1 Sådan fungerer en bagskifterkrank

Hvis din cykel har en bagskifterkrank, har gearskiftemekanismen:

- en bagkassette eller frihjul tandhjulgruppe
- en bagskifter
- sædvanligvis en forskifter
- en eller to skiftere
- en, to eller tre fortandhjul kaldet kæderinge
- en krank

a. Gearskift

Der er forskellige typer og måder at skifte gear: håndtag, drejeregreb, trigger, kombination af gearskifte-/bremsehåndtag, trykknapper og så videre. Bed din forhandler forklare dig, hvilke typer gearskifte din cykel har, og hvordan de fungerer.

Det kan være forvirrende at forstå sprogbrugen omkring gearskifte. Hvis du skifter ned i gear, skifter du til et "lavere" eller "langsommere" gear, som er nemmere at træde. Hvis du skifter op i gear, skifter du til et "højere" eller "hurtigere" gear, som er hårdere at træde. Det forvirrende er, at det, der sker ved forskifteren, er det modsatte af, hvad der sker ved bagskifteren (for flere oplysninger kan du læse instruktionerne under Sådan skifter du gear med bagskifteren og Sådan skifter du gear med forskifteren nedenfor).

For eksempel kan du vælge et gear, som gør det nemmere at træde i pedalerne på en bakke (skift ned i gear) på en af to måder: skift kæden ned af gear-"trinnene" til et lavere gear foran eller op af gear-"trinnene" til et større gear bagtil. Så ved den bagerste geargruppe ser det ud, som om du skifter til op i gear, når du faktisk skifter ned. Måden at huske det på er, at hvis du skifter kæden ind mod cyklens midte, så er det for acceleration og klatring, og det kaldes at skifte ned i gear. Hvis du bevæger kæden væk fra cyklens midte er det for at øge hastigheden, og det kaldes at skifte op i gear.

Uanset om du skifter op eller ned i gear, så kræver designet af cyklens skiftersystem, at kæden kan bevæges frem, og at den er nogenlunde stram. En bagskifter skifter kun, hvis du træder forlæns i pedalerne.



VÆR FORSIGTIG

Bevæg aldrig skifteren, mens du træder baglæns i pedalerne, og lad også være med at træde baglæns i pedalerne, lige når du har bevæget skifteren. Det kan få kæden til at sidde fast og forårsage alvorlig skade på cyklen.

b. Sådan skifter du gear med bagskifteren

Bagskifteren styres af det højre håndtag.

Bagskifterens funktion er at flytte kæden fra ét tandhjul til et andet. De mindste tandhjul i geargruppen producerer den højeste gearudveksling. Når du træder i et højere gear, kræver det større anstrengelse, men det bringer dig længere for hvert pedaltråd. De større tandhjul producerer en lavere gearudveksling. Når du benytter dem, kræver det mindre anstrengelse, men du kommer ikke så langt per pedaltråd. Når du flytter kæden fra et mindre tandhjul i geargruppen til et større tandhjul, skifter du ned i gear. Når du flytter kæden fra et større tandhjul til et mindre tandhjul, skifter du op i gear. For at skifteren kan bevæge kæden fra et tandhjul til et andet, er rytteren nødt til at træde forlæns i pedalerne.

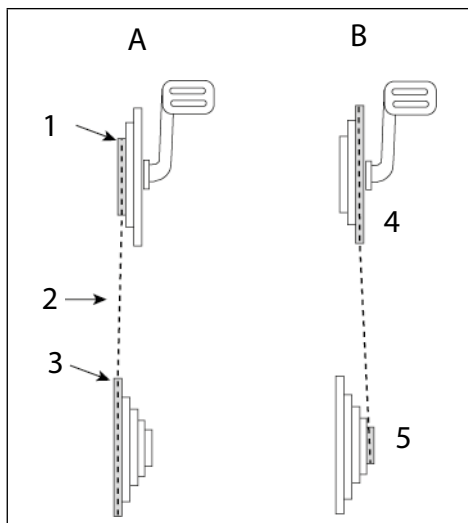
c. Sådan skifter du gear med forskifteren:

Forskifteren, som styres af det venstre håndtag, skifter kæden mellem de større og mindre kæderinge. Når du skifter kæden til en mindre kædering, så bliver det lettere at træde i pedalerne (at skifte ned i gear). Når du skifter til en større kædering, så bliver det hårdere at træde i pedalerne (at skifte op i gear).

DEL I

d. Hvilket gear skal jeg bruge?

Kombinationen af de største gear bagtil og de mindste gear fortil (fig. 16) er til de stejleste bakker. Kombinationen med de mindste gear bagtil og de største fortil giver den højeste fart. Det er ikke nødvendigt at skifte gear i sekvens. Find i stedet et "startgear", som passer til dit niveau – et gear, som er hårdt nok til en hurtig acceleration, men som er let nok til, at du kan sætte i gang uden at slingre – og prøv dig frem med at skifte op og ned i gear for at få en fornemmelse af de forskellige gearkombinationer. Øv i første omgang gearskiftet et sted, hvor der ikke er nogen forhindringer, farer eller anden trafik, indtil du føler dig mere selvsikker. Lær ikke at bruge hverken "mindste-til-mindste"- eller "største-til-største"-gearkombinationer, da de kan forårsage unødvendigt pres på krankskiftet. Lær at forudse, hvornår du skal skifte gear, og skift til et lavere gear, inden bakken bliver for stejl. Hvis du har besvær med at skifte gear, kunne problemet være en mekanisk justering. Få hjælp hos din forhandler.



Figur 16.

A. Bakker

B. Højeste hastighed

1 Mindste fortil

4 Største fortil

2 Kæde

5 Mindste bagtil

3 Største bagtil



ADVARSEL

SKIFT ALDRIG EN SKIFTER TIL DET STØRSTE ELLER DET MINDSTE TANDHJUL, HVIS SKIFTEREN IKKE SKIFTER NEMT.

Skifteren kan være fejljusteret, og kæden kan sætte sig fast, hvilket kan få dig til at miste kontrollen og vælte.

e. Hvad hvis jeg ikke kan skifte gear?

Hvis der gentagne gange ikke sker et nemt gearskift, når du bevæger håndtaget, skal mekanismen måske justeres. Tag cyklen til din forhandler, og få den justeret.

2 Sådan virker en cykel med indvendige gear

Hvis din cykel har indvendige gear, så består gearskiftmekanismen af:

- en 3, 5, 7, 8, 12 hastighed eller måske et indvendigt navgear, der er uendeligt variabelt
- en eller nogle gange to skifttere
- en eller to kontrollkabler
- et fortandhjul, som kaldes en kædering
- en krank

a. Sådan skifter du gear på en cykel med indvendige gear

Når du skifter gear på en cykel med indvendige gear, skal du bare bevæge skifteren til den indikerede position for det ønskede gear. Når du har bevæget skifteren til den valgte gearposition, så let presset på pedalerne for at lade geargruppen fuldføre skiftet.

b. Hvilket gear skal jeg bruge?

Det numerisk laveste gear (1) er til de stejleste bakker. Det numerisk største gear er til den højeste hastighed.

Når du skifter fra et lettere, "langsommere" gear (som 1) til et hårdere, "hurtigere" gear (som 2 eller 3), skifter du op i gear. Når du skifter fra et hårdere, "hurtigere" gear til et lettere, "langsommere" gear, skifter du ned i gear. Det er ikke nødvendigt at skifte gear i sekvens. Find i stedet et "startgear", som passer til forholdene – et gear, som er hårdt nok til en hurtig acceleration, men som er let nok til, at du kan sætte i gang uden at slingre – og prøv dig frem med at skifte op og ned i gear for at få en fornemmelse af de forskellige gear. Øv i første omgang gearskift et sted, hvor der ikke er nogen forhindringer, farer eller anden trafik, indtil du føler dig mere selvstikker. Lær at forudse, hvornår du skal skifte gear, og skift til et lavere gear, inden bakken bliver for stejl. Hvis du har besvær med at skifte gear, kunne problemet være en mekanisk justering. Få hjælp hos din forhandler.

c. Hvad hvis jeg ikke kan skifte gear?

Hvis der gentagne gange ikke sker et nemt gearskift, når du bevæger håndtaget, så skal mekanismen måske justeres. Tag cyklen til din forhandler, og få den justeret.

4.E – PEDALER

1. Tå-overlap er, når din tå kan røre ved det forreste jul, når du drejer styret, mens den ene pedal er i den forreste position. Det er sædvanligt på cykler med små stel og kan undgås ved at holde den indvendige pedal oppe og den udvendige pedal nede, når du tager skarpe sving. Denne teknik vil også forhindre den indvendige pedal i at røre jorden, når du drejer.



ADVARSEL

TÅ-OVERLAP KAN FÅ DIG TIL AT MISTE KONTROLLEN OG VÆLTE. BED DIN FORHANDLER OM AT HJÆLPE DIG MED AT FINDE UD AF, OM KOMBINATIONEN AF STELLETS STØRRELSE, KRANKARMENS LÆNGDE, PEDALERNES DESIGN OG SKOENE KAN RESULTERE I PEDALOVERLAP.

Uanset om du har overlap eller ej, så skal du holde den indvendige pedal oppe og den udvendige pedal nede, når du tager skarpe sving.

2. Nogle cykler er udstyret med pedaler, der har skarpe og potentielt farlige overflader. Disse

overflader er designet til at give bedre sikkerhed ved at øge grebet mellem rytterens sko og pedal. Hvis din cykel har denne type højpræstationspedal, så skal du være ekstra forsigtig for at undgå alvorlige skader fra pedalers skarpe overflade. Alt efter din kørestil og dit niveau kan det være, at du foretrækker et mindre aggressivt pedaldesign eller vælger at køre med skinnbensbeskyttere. Din forhandler kan vise dig et antal forskellige valgmuligheder og give dig passende råd.

3. Tåclips og -stroppe har til formål at holde dine fødder korrekt positioneret og i kontakt med pedalerne. Med tåclips er midten af din fod placeret lige over pedalspindlen, hvilket giver maksimal kraft i dit tråd. Når tåstroppe er spændt, holdes foden på plads under hele rotationen af pedalen. Selvom tåclips og -stroppe giver nogle fordele med enhver slags sko, så virker de mest effektivt med cykelsko designet til brug med tåclips. Din forhandler kan forklare dig, hvordan tåclips og -stroppe fungerer. Sko med nedtrådte såler eller sømme, der kan tillade foden at blive fanget, bør ikke bruges med tåclips og stroppe.



ADVARSEL

DET KRÆVER ØVELSE AT KOMME I OG UD AF PEDALERNE MED TÅCLIPS OG -STROPPER.

Indtil det bliver en reflekshandling, kræver teknikken koncentration, hvilket kan distrahere din opmærksomhed og få dig til at miste kontrollen og vælte.

Øv brugen af tåclips og -stroppe, hvor der ikke er nogen forhindringer, farer eller trafik. Lad stroppe være løse, og lad være med at spænde dem, til din teknik og selvtillid i forhold til at komme i og ud af pedalerne er vokset. Cykl aldrig i trafikken med dine tåstroppe spændt.

4. Pedaler uden clips (af og til kaldet "step-in"-pedaler) er en anden måde at holde fødderne sikkert i den korrekte position for et maksimalt effektivt tråd. De har en plade, en såkaldt "klampe", på sålen af skoen, som klikker ind i et passende fjederbelastet armatur på pedalen.

(fortsættes på næste side...)

DEL I

(fortsat fra forrige side...)

De kan kun sættes i eller fjernes med en meget særlig bevægelse, som skal øves, indtil den udføres instinktivt. Pedaler uden clips kræver sko og klamper, som er kompatible med pedalens mærke og model.

Mange pedaler uden clips er designet, så rytteren kan tilpasse den mængde af kræfter, der er behov for, for at sætte foden fast eller fri. Følg pedalfabrikantens instruktioner, eller bed din forhandler om at vise dig, hvordan man foretager denne justering. Benyt den letteste indstilling, indtil du kan klikke ind og ud af pedalerne per refleks, men sørg altid for, at der er nok spænding til at undgå, at foden ryger ud af pedalen utilsigtet.



ADVARSEL

PEDALER UDEN CLIPS ER TILTÆNKT BRUG MED SKO, DER ER SÆRLIGT FREMSTILLET TIL AT HOLDE FODEN KLIKKET I PEDALEN.

BRUG IKKE SKO, DER IKKE KLIKKER KORREKT I PEDALEN.

Øv dig i at klikke foden ind og ud af pedalen sikkert. Indtil du kan klikke ind og ud af pedalerne per refleks, kræver denne teknik koncentration, hvilket kan distrahere din opmærksomhed og få dig til at miste kontrollen og vælte. Øv dig i at klikke ind og ud af pedalerne et sted, hvor der ikke er forhindringer, farer eller trafik; og sørg for at følge pedalfabrikantens indstillinger og serviceinstruktioner. Hvis du ikke har fabrikantens instruktioner, så kontakt din forhandler eller fabrikanten selv.

4.F - CYKELAFFJEDRING

Mange cykler er udstyret med et affjedringssystem. Der er mange forskellige typer affjedringssystemer – alt for mange til at beskrive individuelt i denne brugervejledning. Hvis din cykel har et affjedringssystem af en hvilken som helst slags, så sørg for at læse og forstå affjedringsfabrikantens indstillinger og serviceinstruktioner. Hvis du ikke har fabrikantens instruktioner, så kontakt din forhandler eller fabrikanten selv.



ADVARSEL

HVIS DU IKKE VEDLIGEHOLDER, TJEKKER OG ORDENTLIGT JUSTERER AFFJEDRINGSSYSTEMET, KAN DER OPSTÅ FEJL PÅ AFFJEDRINGEN, HVILKET KAN FÅ DIG TIL AT MISTE KONTROLLEN OG VÆLTE.

Hvis din cykel har affjedring, kan den øgede fart, som du måske genererer, også øge din risiko for skader. For eksempel dykker forenden af en affjedret cykel, når du bremser. Du kan miste kontrollen og vælte, hvis du ikke har erfaring med dette system. Lær, hvordan du håndterer affjedringssystemet sikkert. Se også AFSNIT 4.C.



ADVARSEL

HVIS DU ÆNDRER PÅ AFFJEDRINGENS JUSTERING, KAN DET ÆNDRE DEN MÅDE, DU HÅNDRERER OG BREMSER MED DIN CYKEL.

Du må aldrig ændre affjedringens justering, medmindre du er grundigt bekendt med fabrikantens instruktioner og anbefalinger, og tjek altid for ændringer i den måde, du håndterer og bremser med din cykel efter en justering af affjedringen med en forsigtig testkørsel i et område uden farer.

Affjedring kan øge kontrollen og komforten, da hjulene bedre kan følge terrænet. Denne forbedrede evne kan gøre, at du kommer til at cykle hurtigere; men du må ikke forveksle cyklens forbedrede evne med dine egne evner som rytter. Det kræver tid og øvelse at forbedre dine færdigheder. Gå forsigtigt frem, til du har lært at håndtere cyklens fulde kapacitet.

ADVARSEL

Ikke alle cykler kan eftermonteres sikkert med bestemte affjedringssystemer. Før du eftermonterer affjedring på din cykel, så tjek med cyklens fabrikant for at være sikker på, at det, som du ønsker at gøre, er kompatibelt med cyklens design. Hvis du ikke gør det, kan det resultere i en katastrofal fejl på stellet.

4.G DÆK OG SLANGER

1 Dæk

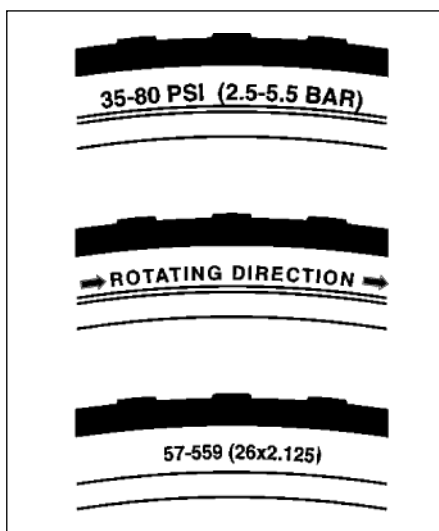
Cykeldæk fås i mange design og specifikationer, lige fra design til generel brug til dæk, der er designet til at præstere under specifikke vejrforhold. Når du på et tidspunkt har fået mere erfaring med din nye cykel, kan det være, at du kan mærke, at et andet dæk måske passer bedre til dine kørebehov. Her kan din forhandler hjælpe dig med at vælge det bedst passende design.

Størrelse, trykrating og, på nogle højpræstationsdæk, den specifikke anbefalede brug, er markeret på sidevæggen af dækket. Den vigtigste del af denne information er dæktryk. Men nogle fabrikanter af hjulfælge specificerer også det maksimale dæktryk med et mærkat på fælgen.

ADVARSEL

DU MÅ ALDRIG PUMPE ET DÆK OP, SÅ DET OVERSKRIDER DET MAKISMALE DÆKTRYK MARKERET PÅ DÆKKETS SIDEVÆG ELLER HJULFÆLGEN.

Hvis hjulfælgens maksimale trykrating er lavere end det maksimale tryk vist på dækket, så brug altid den lavere rating. Hvis du overskrider det anbefalede maksimale tryk, kan dækket blive blæst ud af fælgen, eller det kan beskadige hjulfælgen, hvilket kan forårsage skade på cyklen, rytteren eller forbi passerende.



Figur 17.

Den bedste måde at pumpe et cykeldæk op til det korrekte tryk er med en cykelpumpe, der har en indbygget trykmåler.

(fortsættes på næste side...)

DEL I

(fortsat fra forrige side...)



ADVARSEL

DER ER EN SIKKERHEDSRISIKO FORBUNDET MED AT BRUGE BENZINSTATIONENS TRYKLUFTSLANGE ELLER ANDRE LUFTKOMPRESSERE.

De er ikke lavet til cykeldæk. De flytter en stor mængde luft meget hurtigt og øger trykket i dit dæk meget hurtigt, hvilket kan få slangen til at eksplodere.

Dæktrykket er vist enten som maksimalt tryk eller som trykområde. Hvordan et dæk præsterer i forskelligt terræn og under forskellige vejrforhold afhænger i høj grad af dæktrykket. Hvis du pumper dækket op til tæt på det maksimalt anbefalede dæktryk, får du den laveste rullemodstand; men det gør det også noget hårdere at cykle. Højt tryk virker bedst på en jævn, tør vejbelægning.

Et meget lavt tryk, som ligger i bunden af det anbefalede trykområde, giver den bedste præstation i jævnt og glat terræn, som hårdtpresset ler, og dybe, løse overflader som dybt, tørt sand.

Hvis du cykler med et dæktryk, der er for lavt i forhold til din vægt og køreforholdene, kan det resultere i en punktering af slangen, da dækket kan deformeres nok til at punktere den indre slange mellem fælgen og køreoverfladen.



VÆR FORSIGTIG

Blyantformede dækmålere kan være unøjagtige og kan ikke anvendes til konsistente, nøjagtige tryklæsninger. Brug i stedet en drejemåler af høj kvalitet.

Bed din forhandler om at anbefale dig det bedste dæktryk for den type kørsel, som du oftest begiver dig ud på, og lad forhandleren pumpe dit dæk op til det tryk. Tjek derefter dækket som beskrevet i AFSNIT 1.C, så du ved, hvordan et korrekt pumpet dæk bør føles, når du ikke har adgang til en trykmåler.

Nogle dæk kan have brug for at blive pumpet hver uge eller hver anden uge. Så det er vigtigt, at du tjekker dine dæks tryk før hver cykeltur.

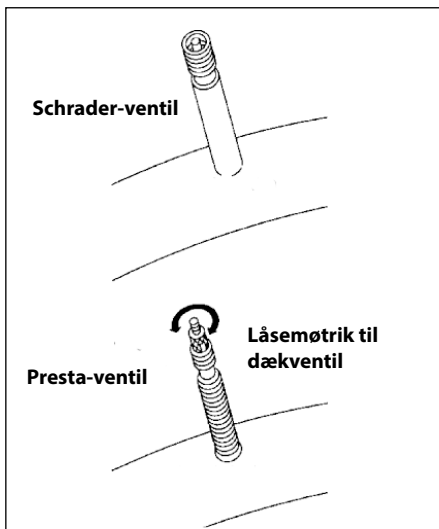
Nogle særlige højpræstations-dæk har ensrettet dækmønster: deres mønster er designet til at virke bedre i en bestemt retning. Et ensrettet dæk er markeret på sidevæggen med en pil, der peger i den korrekte rotationsretning. Hvis din cykel har ensrettede dæk, så sørg for, at de er monteret, så de kan dreje i den korrekte retning.

2 Dækventiler

Der findes primært to slags dækventiler: Schrader og Presta. Den cykelpumpe, en slange med en Schrader-ventil, skal passe til dækventilen på din cykel.

Schrader-dækventilen (fig. 18) er som dækventilen på en bil. Hvis du vil pumpe en slange med en Schrader-ventil, skal du fjerne ventilens hætte og klemme pumpefittingen på enden af dækventilen. Hvis du vil lukke luft ud af en Schrader-ventil, skal du trykke på stiften for enden af dækventilen med en nøgle eller et andet passende objekt.

Presta-dækventilen (fig. 19) har en smallere diameter og findes kun på cykeldæk. Hvis du vil pumpe en Presta-slange ved hjælp af en cykelpumpe med et Presta-hoved, skal du fjerne ventilhætten; skrue dækventilens låsemøtrik løs (mod uret); og skubbe ned på dækventilen for at frigøre den. Skub derefter pumpehovedet på dækventilens hoved, og pump luft ind. Hvis du pumpe en Presta-dækventil med en Schrader-pumpefitting, skal du bruge en Presta-adapter (som kan fås hos din cykelforhandler), som kan skrues på selve dækventilen, når du har løsnet den. Adapteren passer ind i Schrader-pumpefittingen. Luk dækventilen, når du er færdig med at pumpe dækket op. Hvis du vil lukke luften ud af en Presta-ventil, skal du åbne dækventilens låsemøtrik og trykke på ventilen.



Figur 18.



ADVARSEL

Vi anbefaler, at du har en ekstra inderlange med, når du cykler.

LAPNING AF EN SLANGE ER EN NØDLØSNING.

Hvis du ikke påfører lappen korrekt, eller påfører flere lapper, så kan slangen fejle, hvilket kan få dig til at miste kontrollen og vælte. Udskift en lappet slange så hurtigt som muligt.

AFSNIT 5. SERVICE



ADVARSEL

TEKNOLOGISKE FREMSKRIDT HAR GJORT CYKLER OG CYKELKOMPONENTER MERE KOMPLEKSE, OG INNOVATION SKER MED ØGET HASTIGHED.

DET ER UMULIGT FOR DENNE BRUGERVEJLEDNING AT GIVE AL DEN NØDVENDIGE INFORMATION TIL SIKKERT AT REPARERE OG/ELLER VEDLIGEHOLDE DIN CYKEL.

For at hjælpe dig med at minimere risikoen for ulykker og mulige skader, er det vigtigt, at du får reparationer og vedligeholdelse, som ikke er specifikt beskrevet i denne brugervejledning, udført af din forhandler. Det er lige så væsentligt, at dine individuelle vedligeholdelsesbehov er bestemt af alt fra kørestil til geografisk sted.

Konsultér din forhandler, som kan hjælpe dig med at bestemme dine vedligeholdelsesbehov.



ADVARSEL

MANGE CYKELSERVICE- OG REPARATIONSGAVER KRÆVER SÆRLIG VIDEN OG VÆRKTØJ.

Du må ikke begynde at justere eller servicere din cykel, før du af forhandleren har lært, hvordan du fuldfører dem ordentligt. En ukorrekt justering eller service kan resultere i skade på cyklen eller i en ulykke, som kan føre til skade eller død.

Hvis du gerne vil lære, hvordan du udfører service og reparationsarbejde på din cykel, har du tre muligheder:

1. Bed din forhandler om en kopi af fabrikantens monterings- og serviceinstruktioner for komponenterne på din cykel, eller kontakt komponentfabrikanten.
2. Bed din forhandler om at anbefale en bog om cykelreparation.
3. Spørg din forhandler, om der findes cykelreparationskurser i dit område.

Vi anbefaler, at du beder din forhandler om at tjekke kvaliteten af dit arbejde, første gang du arbejder på noget, og før du sætter dig op på cyklen, for at være sikker på, at du har gjort alt rigtigt. Da det kræver cykelmekanikerens tid, kan denne service muligvis koste lidt.

Vi anbefaler også, at du spørger din forhandler om råd i forhold til, hvilke reservedele, såsom indre slanger, lygter osv. som det ville være en god idé at have, når du har lært at udskifte disse dele, og når de har behov for udskiftning.

5.A – SERVICEINTERVALLER

Noget service og vedligeholdelse kan og bør udføres af cyklens ejer og kræver intet specialværktøj eller særlig viden, udover hvad der er beskrevet i denne brugervejledning.

De følgende eksempler omfatter den type service, som du selv kan udføre. Al anden service, vedligeholdelse og reparationer bør udføres i en ordentligt udstyret facilitet af en kvalificeret cykelmekaniker, der bruger det korrekte værktøj og procedurerne specificeret af fabrikanten.

- 1. INDKØRINGSPERIODEN:** Din cykel kommer til at holde længere og fungere bedre, hvis du kører den til, før du begynder at cykle ved fuld kraft. Kontrollkabler og hjuleger kan strække eller sætte sig, når en ny cykel tages i brug for første gang, hvilket kan betyde, at du skal have den genjusteret af din forhandler. Dit mekaniske sikkerhedstjek (AFSNIT 1.C) hjælper dig med at identificere ting, der har brug for at blive genjusteret. Men selv hvis alt lader til at være fint, så er det bedst at tage din cykel tilbage til din forhandler og få den tjekket.

Forhandler foreslår typisk, at du tager cyklen med til et 30-dages tjek.

En anden måde at bedømme, hvornår det er tid til et tjek, er at bringe cyklen ind tre til fem timer efter hård off-road-brug eller omkring 10 til 15 timers mere almindelig kørsel. Men hvis du fornemmer, at noget er galt med cyklen, så tag den med til din forhandler, før du cykler på den igen.

- 2. FØR HVER CYKELTUR:** Mekanisk sikkerhedstjek (AFSNIT 1.C)
- 3. EFTER HVER LANGE ELLER HÅRDE TUR:** Hvis cyklen er blevet udsat for vand eller grus; eller i det mindste for hver 160 kilometer kørt: Rens cyklen, og smør kædens ruller med en cykelkædeolie af høj kvalitet. Tør den overskydende olie væk med en frugfri klud. Smøring er afhængigt af klimaet. Tal med din forhandler om den bedste smøring og den anbefalede smøringsfrekvens.

4. EFTER HVER LANGE ELLER HÅRDE CYKELTUR ELLER EFTER HVER 10 TIL 20 TIMERS CYKLING.

- Klem om forbremsene, og ryk cyklen frem og tilbage. Føles alt stabilt? Hvis du hører en lyd, hver gang du bevæger cyklen frem eller tilbage, er din styrfitting sikkert løs. Få din forhandler til at tjekke det.
- Løft forhjulet fra jorden, og sving det fra side til side. Føles det, som det skal? Hvis det binder lidt, eller styringen er grov, så kan det være, at din styrfitting er for stram. Få din forhandler til at tjekke det.
- Tag fat i en af pedalerne, og ryk den frem og væk fra cyklens stel; gør derefter det samme med den anden pedal. Er der noget, der føles løst? Hvis ja, så få din forhandler til at tjekke det.
- Tag et kig på bremsekodserne. Er de begyndt at se slidte ud, eller rammer de ikke hjulfælgen præcist? Så er det tid til at få din forhandler til at justere eller udskifte dem.
- Tjek kontrollkablerne og kabelhuset grundigt. Er der rust? Bump? Flosser de? Hvis ja, så få din forhandler til at udskifte dem.
- Klem hvert par eger på hver side af hjulet mellem din tommel- og pegefinger. Føles de nogenlunde ens? Hvis nogen af dem føles løse, så få din forhandler til at tjekke, om hjulet er spændt og lige.
- Tjek dækkene for slid, snit eller mærker. Få din forhandler til at udskifte dem, hvis nødvendigt.
- Tjek hjulfælgen for slid, bump og ridser. Konsultér din forhandler, hvis du opdager skade på hjulfælgen.
- Tjek, at alle dele og tilbehør fortsat er sikre, og stram dem, der ikke er.

(fortsættes på næste side...)

DEL I

(fortsat fra forrige side...)

- Tjek at stellet, særligt i områderne omkring leddene, styret, stellet og sadelpinden, ikke har dybe ridser, sprækker eller misfarvninger. Dette er tegn på belastningsforårsaget træthed og indikerer, at en del har nået enden af sit brugbare liv og skal udskiftes. **Se også DEL II, AFSNIT D. INSPICÉR FOR SIKKERHED.**
- 5. **SOM PÅKRÆVET:** Hvis en af bremsehåndtagene ikke består det mekaniske sikkerhedstjek (AFSNIT 1.C), så må du ikke køre på cyklen. Få din forhandler til at tjekke bremserne. Hvis kæden ikke skifter nemt og stille fra gear til gear, så skal skifteren justeres. Kontakt din forhandler.
- 6 **FOR HVER 25 (HÅRD OFF-ROAD) TIL 50 (LANDEVEJ) TIMERS KØRSEL:** Tag din cykel med til din forhandler til et fuldt tjek.



ADVARSEL

SOM ENHVER ANDEN MEKANISK ENHED ER EN CYKEL OG DENS KOMPONENTER UDSAT FOR SLID OG BELASTNING. FORSKELLIGE MATERIALER OG MEKANISMER BLIVER SLIDTE ELLER TRÆTTE AF BELASTNING I FORSKELLIG GRAD OG HAR FORSKELLIG LIVSCYKLUS.

HVIS EN KOMPONENTS LIVSCYKLUS ER OVERSKREDET, KAN KOMPONENTEN PLUDELIGT OG KATASTROFALT FEJLE, HVILKET KAN FØRE TIL ALVORLIGE SKADER OG DØD HOS RYTTEREN.

Ridser, sprækker, flosning og misfarvning er tegn på belastningsforårsaget træthed og indikerer, at en del er ved enden af sit brugbare liv og skal udskiftes. Selvom materialerne, arbejdstiden brugt på din cykel eller de individuelle komponenter måske er dækket af garantien for en specifik periode, så er det ingen garanti for, at produktet holder garantien ud.

Produktliv afhænger af den type kørsel, du dyrker, og den behandling, som du udsætter cyklen for.

Cyklens garanti betyder ikke, at cyklen ikke kan gå i stykker, eller at den kan holde for evigt. Det betyder bare, at cyklen er dækket af vilkårene i garantien.

Sørg for at læse DEL II, AFSNIT D. INSPICÉR FOR SIKKERHED, "Din cykel og dens komponenters levetid."

5.B – HVIS DIN CYKEL BLIVER UDSAT FOR STØD:

Tjek først, om du selv er skadet, og tag dig af det, så godt som du kan. Søg lægehjælp hvis nødvendigt.

Tjek herefter din cykel for skader.

Efter ethvert styrt skal du tage din cykel med til din forhandler til et grundigt tjek.

Carbonkomposittkomponenter, inklusiv stellet, hjul, styr, kranksæt, bremses osv., som er blevet udsat for stød, må ikke køres på, indtil de er blevet skilt ad og grundigt tjekket af en kvalificeret cykelmekaniker.

Se også Cyklens levetid på side 76.



ADVARSEL

ET STYRT ELLER SAMMENSTØD KAN UDSÆTTE DINE CYKELKOMPONENTER FOR EKSTRAORDINÆR BELASTNING, HVILKET KAN FÅ DEM TIL AT BLIVE TRÆTTE FØR TID. KOMPONENTER, DER ER UDSAT FOR BELASTNINGSFØRÅRSAGET TRÆTHED, KAN FEJLE PLUDELIGT, HVILKET KAN BETYDE TAB AF KONTROL, ALVORLIGE SKADER ELLER DØD.

DEL II

AFSNIT A. VIGTIG SIKKERHEDSINFORMATION

EN BRED VIFTE AF CYKELSKADER ER MULIGE.

Mange farer er beskrevet, og vi har forsøgt at forklare, hvordan du kan undgå eller minimere farerne. Fordi ethvert fald kan resultere i alvorlig skade, lammelse eller død, gentager vi ikke advarslen om de potentielle konsekvenser, hver gang vi gør opmærksom på en fare. Nogle fald i lav fart kan resultere i alvorlige skader, og nogle fald i meget høj fart resulterer af og til slet ikke i nogen. Virkeligheden er, at de præcise konsekvenser af et fald eller en ulykke ikke er forudsigelige.

CYKLER KAN IKKE BESKYTTE DIG.

Cykler er et let køretøj drevet af menneskekraft. I modsætning til biler er der ikke nogen seler på en cykel, og ingen beskyttende struktur rundt om din krop. Holdbarhed ved styrt kan ikke være et designkriterie. En rytter, som sidder på en cykel, kan nemt blive smidt af cyklen. De mange årsager hertil inkluderer overdrevet brug af forbremserne (se DEL I, AFSNIT 4.C Bremsler) eller sammenstød med en forhindring.

CYKLINGS IBOENDE RISIKO



ADVARSEL

CYKLING ER EN AKTIV SPORT MED EN IBOENDE RISIKO.

“Iboende risiko” betyder, at på grund af cyklings natur udsætter du dig for risikoen for alvorlige skader, lammelser eller død i de situationer, du møder, når du cykler.

Den risiko kan ikke fjernes eller udelukkes. Du kan minimere risikoen ved at gøre følgende:

Cykeltræning

Progressiv trin-for-trin-læring af nye cyklefærdigheder

Køre kontrolleret med god dømmekraft

Cykelerfaring, køre med erfarne ryttere

Benytte en ordentlig cykelhjelm og passende beskyttelsesudstyr

Læse og tænke over brugervejledningen, alle tillæggene og resten af instruktionerne, der kom med din cykel, da det er vigtigt for din sikkerhed og en del af læreprocessen. Besøg www.cannondale.com/bikes/tech/manuals.

Køre inden for dine egne unikke evner og tænke over forholdene, hvor du kører.

ADVARSELSMÆRKAT

Vi opfordrer dig til at lokalisere advarselmærkatet på cyklen. Det indeholder vigtig information, som du eller andre, som kører på din cykel, bør læse og følge.

Du må ikke fjerne det. Hvis du har købt en ældre cykel, eller du omlakerer en af dine cykler, så kontakt os, og få et nyt gratis.



Figur 19.

CYKLING I TRAFIKKEN, PENDLING

ADVARSEL

DET ER FARLIGT AT CYKLE I TRAFIKKEN (OG AT PENDLE), OG DU KAN BLIVE ALVORLIGT SKADET ELLER DØ, HVIS DU GØR DET.

Som bemærket i DEL I af denne brugervejledning er du nødt til at kende og overholde lokale trafiklove. Det er farligt at køre i trafikken. Vi kan ikke lære dig om alle disse farer.

Vi foreslår:

Effective Cycling (ISBN 0-262-06159-7) af John Forester.

Og www.bicyclesafe.com af Michael Bluejay "How to Not Get Hit by Cars: Important lessons on Bicycle Safety"

Her er et par vigtige emner, som du bør overveje:

Trafikloven, ulykker, vejkryds, pendling og transportcykling, hvor du må køre, baneskift i trafikken, cykling om natten, forbedring af odds i forhold til sikkerhed, lygter og udstyr til al slags vejr.

Mange cykelklubber har træningsprogrammer og workshops, der fokuserer på disse og andre cykelemner. Spørg i din lokale cykelforretning. Få råd fra en erfaren cykelpendler hos din forhandler

DEL II

CYKLING OM NATTEN ELLER VED SOLOPGANG/SOLNEDGANG

ADVARSEL

DET ER FARLIGT AT CYKLE OM NATTEN ELLER VED SOLOPGANG/SOLNEDGANG.

Undgå at cykle om aftenen og natten. Hvis du vælger at cykle om aftenen og natten:

Montér for- og baglygter

Montér et blinklys eller stroboskoplys.

Tjek den nationale lovgivning. Du er nødt til at have cykellygter, hvis du ønsker at cykle ved solopgang/solnedgang eller om aftenen/natten.

Hav refleksivt tøj på.

Vær opmærksom, andre kan overse dig.

Sørg for, at din cykel er udstyret med alle påkrævede reflekser, lygter, strober og blinklys.

Påkrævede reflekser

Dine refleksers placering og type er foreskrevet af de nationale myndigheder. I USA er det CPSC (the US Consumer Product Safety Commission). Din Cannondale-cykel skal leveres med: 1 En refleks monteret foran, der peger fremad 2. En refleks monteret bagpå, der peger bagud, 3. En refleks monteret på egerne af hvert hjul, 4. Forud- og bagudvendte reflekser på venstre og højre pedal. **DU MÅ IKKE FJERNE, BLOKERE ELLER DÆKKE REFLEKSERNE.**

Øget risiko om aftenen og natten

Risikoen for en ulykke, særligt at blive ramt af et motorkøretøj, er meget højere om natten. Hvis du vælger at acceptere denne højere risiko, kan du forbedre dine odds med et ordentligt lygtesystem, stroboskoplys, lyst, reflekterende tøj og at cykle forsigtigt. Spørg om råd fra en erfaren cykelpendler i din cykelforretning.

Cyklning på mountainbike om natten:

Det er risikabelt at cykle på mountainbike om natten. Tag de udfordringer beskrevet i AFSNIT C., og tilføj så endnu et niveau af vanskelighed og risiko. Det er meget sværere at se terrænet om natten. At køre mountainbike om natten er kun noget for dygtige mountainbikeryttere, på kendt terræn, med et fantastisk lygtesystem, sammen med andre mountainbikeryttere og med forsigtig kørsel.

Brug af cykellygter:

Reflekser kan ikke erstatte ordentlige lygter. Det er dit ansvar at udstyre din cykel med alle lygter, som er påkrævet af national, regional og lokal lovgivning.

Hvis du cykler om natten eller på andre tidspunkter med dårlig sigtbarhed uden et cykellygtesystem, som lever op til lokale og regionale love og uden reflekser, er det farligt og kan resultere i alvorlig skade og død.

Hvis du cykler på din cykel før solopgang eller efter solnedgang, skal cyklen være udstyret med lys, så du kan se vejen og undgå vejfare, og så andre kan se dig. Trafiklove behandler cykler som ethvert andet køretøj. Det betyder, at du er nødt til at have hvide forlygter og røde baglygter, hvis du cykler efter mørkets frembrud. Din cykelforhandler kan anbefale et batteri- eller generatordrevet lygtesystem, der passer til dine behov.

Blinkende cykellygter og stroboskoplys

Vi opfordrer også på det kraftigste til at bruge blinkende cykellygter eller stroboskoplys. Alle os, som cykler om natten eller under forhold med lavere sigtbarhed, bruger blinkende cykellygter. De kan redde dit liv. (Ja, vi er klar over, at der er mange lovmæssige diskussioner om blinkende cykellygter i nogle områder. De kan redde dit liv. Så har vi sagt nok.)

OMLAKERING



ADVARSEL

VI ER KLAR OVER, AT CYKELEJERE OMLAKERER DERES CYKLER. INGEN BRUGERVEJLEDNING ELLER ANNULLERET GARANTI KAN FORHINDRE DETTE.

VI KAN IKKE FORUDSIGE ALLE DE TING, DER KUNNE GÅ GALT I OMLAKERINGSPROCESSEN.

VI HÅBER AT KUNNE KOMMUNIKERE TIL DIG I FORM AF DENNE ADVARSEL, AT

- 1 Hvis du omlakerer din cykel, kan det føre til en alvorlig ulykke.
- 2 En omlakering kan skjule strukturel skade (udmattelsesrevner, sprækker, bøjede rør eller andre strukturelle problemer), som også kan føre til en ulykke. Du kan blive skadet eller dræbt.

FORHOLDSREGLER

- Kemikalier, der bruges under omlakeringen, kan angribe dit stel og/eller gaffel (carbonfiber) og svække dem.
- Hvis du fjerner original maling, mærkater (slibe, skure, ridse eller sprøjte), kan det faktisk fjerne stelmaterialet og muligvis svække dem.
- En omlakering kan ikke fikse strukturelle problemer; omlakering kan måske endda skjule alvorlig skade.

HVIS DU BESLUTTER DIG FOR AT OMLAKERE: (forslag)

- Forstå, at din Cannondale-garanti bliver ugyldig
- Gå til en professionel cykellakerer (ofte en cykelmager).
- Spørg om en professionels erfaring med aluminiums- og/eller carbonstel.
- Sørg for, at dit stel ikke bliver slebet med sandpapir over kornstørrelse 150.

MODIFIKATIONER



ADVARSEL

DU MÅ IKKE MODIFICERE DIT CYKELSTEL ELLER KOMPONENTERNE PÅ NOGEN MÅDE.

MODIFIKATIONER KAN FORÅRSAGE SKADE, SOM KAN FØRE TIL FEJL OG ULYKKER.

DU KAN BLIVE ALVORLIGT SKADET ELLER DRÆBT.

Du må ikke ændre fysisk på dit stel på nogen måde. Du må ikke sandslibe, sandblæse eller glasslibe dit stel. Du må ikke bruge groft sandpapir på din cykel. Du må ikke slibe, stålborste, file, skrabe eller maskinbuffere dit stel. Du må ikke svejse, lodde eller lade nogen røre dit stel med en brænder. Du må ikke bore huller i dit stel. Du må ikke syredyppe eller ætse dit stel. Du må ikke anodisere eller forkrome dit stel. Enhver af disse procedurer vil skade den strukturelle integritet og/eller levetiden af dit stel, hvilket kan lede til en alvorlig ulykke eller skade.

Modifikationer vil annullere enhver gældende garanti.

DEL II

CYKELSTOLE TIL BØRN



ADVARSEL

CYKELSTOLE TIL BØRN TILFØJER VÆGT OG ØGER CENTERTYNGDEKRAFTEN, HVILKET GØR DET SVÆRERE AT HOLDE BALANCEN OG DREJE I SVING. HVIS DU MISTER KONTROLLEN, KAN DU OG BARNET KOMME ALVORLIGT TIL SKADE ELLER BLIVE DRÆBT.

Vi opfordrer dig til IKKE at montere cykelstole til børn på cykler. Hvis du vælger at montere en cykelstol til børn, så få en erfaren cykelmekaniker til at montere den. Montér kun på en kompatibel cykel. Hvis du insisterer på at bruge en cykelstol til børn, opfordrer vi dig til at få bekræftet, både hos bagagebærerfabrikanten og cykelstolsfabrikanten, at de to er kompatible. Vær altid forsigtig, når du cykler med en cykelstol til børn.

Nogle sadler har spiralfjedre. Hvis du har en cykelstol til børn monteret bagtil, kan du risikere, at barnets fingre kan blive skadet, hvis de bliver fanget i spiralfjedrene, når rytteren rammer et bump og fjedrene trykkes sammen. Sørg for, at barnet ikke kan nå fjedrene, når det er ordentligt spændt fast i barnestolen.

Vi anbefaler at bruge trailere til børn. Vær meget forsigtig, når du cykler med en trailer. Husk, at bremseafstanden øges, og at traileren vil bevæge sig ind mod cyklen, når du drejer. Børn bør altid bære hjelm, når de sidder i en cykelstol eller trailer. I mange områder er cykelhjelm til børn påkrævet ved lov.

CYKLER HAR SKARPE OVERFLADER



ADVARSEL

CYKLER HAR BLOTTEDE, SKARPE OVERFLADER.

Vær forsigtig med kæderinge og spidse, aggressive platformpedaler, da de har skarpe og potentielt farlige overflader. Vær forsigtig, når du arbejder på cyklen. Hvis du glider eller vælter, kan du komme til skade.

ENDER PÅ STYR

Vi opfordrer forbrugere til ikke at montere "styrender" på cykler. Nogle styr er designede til at klare den øgede belastning, som ender på styr medfører, andre er ikke. Meget lette styr kan være særligt dårligt egnet til styrender. Hvis du ønsker ender på styr, bør du konsultere din autoriserede forhandler om passende valg, læse og følge de instruktioner og advarsler, der følger med styrenderne og inspicere styr og styrender med jævne mellemrum.

MONTERING AF TILBEHØR

Få alt tilbehør monteret af din autoriserede forhandler. Sørg for, at det tilbehør, som du eller din autoriserede forhandler monterer på cyklen, ikke blokerer eller forstyrrer de nationalt påkrævede reflekser eller lygter.

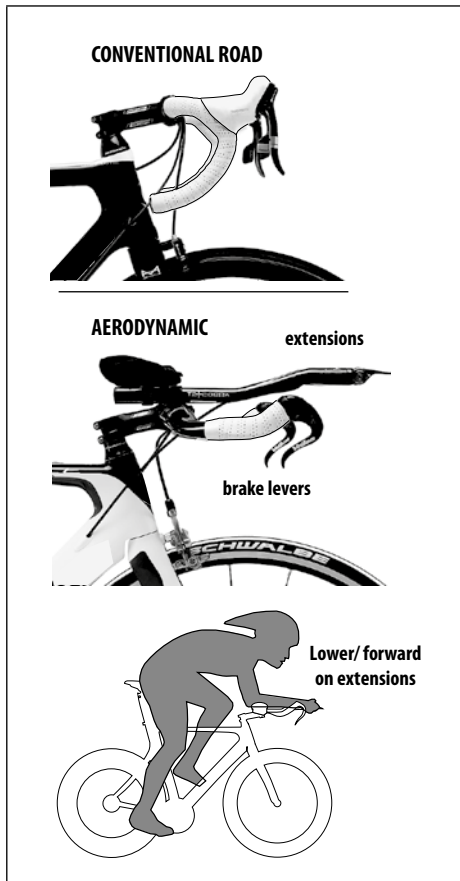


ADVARSEL

INKOMPATIBELT TILBEHØR ELLER DÅRLIGT ELLER UKORREKT MONTERET TILBEHØR KAN PÅVIRKE DIN CYKELS PRÆSTATION NEGATIVT OG MÅSKE ENDDA VÆRE USIKKERT.

AERODYNAMISKE STYR

Nogle triatlon- eller racercykler har aerodynamiske eller "triatlon"-styrforlængere. Disse tilføjes også af forbrugere. Det er vigtigt at forstå, at når du cykler med disse forlængere påvirker det din styring og bremseevne negativt. De fleste ryttere synes, det er svært at se tilbage over skulderen uden at svaje og styre utilsigtet, når de holder på forlængerne. Nogle ryttere synes, det er sværere at bevæge deres hoved/nakke for at se frem. Sørg for at øve at cykle med aerostyrforlængere på veje uden trafik og andre farer. Øv overgangen fra at have dine hænder på forlængerne til at have dem på de almindelige styr og bremsehåndtag.



ADVARSEL

DU MÅ IKKE CYKLE MED AEROSTYRFORLÆNGERE I TRAFIKKEN ELLER PÅ VANSKELIGE VEJE.

Kør kun med aerostyrforlængere, når vejen er fri for trafik og farer, og du har langt udsyn.

Når du bruger forlængere, så forstå, at du kompromitterer styringen og bremsningen til fordel for fart. Hvis du pludselig skal styre uden om noget eller bremse hårdt op, mens du holder på forlængerne, kan du ende i en ulykke med risiko for alvorlig skade, lammelse eller død.

Aerodynamiske styr og forlængere er et design trade-off, som placerer dig længere fremme end på en konventionel cykel, så:

Hvis du bremser meget hårdt med forbremsene, kan du nemmere ryge frem og over styret.

Bagbremsene er ikke de samme som på en almindelig landevejscykel.

Når du bremser hårdt op på en hvilken som helst cykel, inklusiv enkeltstarts- eller triatloncykler, så er du nødt til at flytte vægten tilbage, så du kan bruge forbremsene, uden at du ryger ud over styret. Når du flytter vægten tilbage, kan du aktivere bagbremsen mere, før hjulet begynder at skride ud, når du bremser hårdt eller på en stejl nedkørsel. Se DEL 1 Afsnit 4C. af denne brugervejledning.

Aerodynamiske styr og forlængere er tiltænkt løb eller konkurrence i enkeltstart og triatlon og er dårligt egnede til at cykle i byer eller travle, urbane områder, hvor konflikter med biler ofte vil kræve en panikopbremsning.

DEL II

OM "SHIMMY"

Nogle cyklister har oplevet en forstyrrende "shimmy" eller "vibration" ved bestemte hastigheder. Det er et symptom, der sjældent bliver rapporteret, og der er ikke nogen enighed blandt eksperterne om, hvad det skyldes. Blandt de foreslåede årsager til "shimmy" er: En løs styrfitting, steljusteringsproblemer, vægt af forhjulet, magneter til cykelcomputere og egspænding.

Større ryttere på større stel menes at have større sandsynlighed for at opleve en sådan vibration.

Hvis du oplever en sådan vibration, så brems forsigtigt og sænk farten. Et andet forslag er, at du presser dit ben mod overrøret, som du sænker farten.



ADVARSEL

HVIS DU OPLEVER "SHIMMY", MÅ DU IKKE CYKLE VIDERE PÅ CYKLEN. TAG CYKLEN TIL DIN FORHANDLER TIL INSPEKTION, SERVICE ELLER ÆNDRINGER.

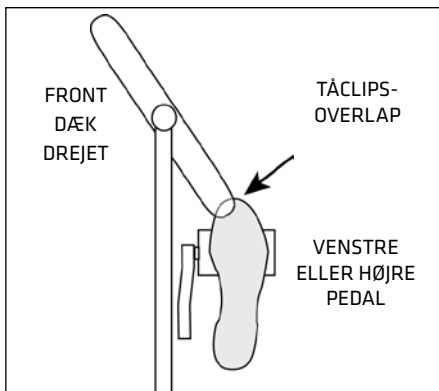
TÅ-OVERLAP ELLER TÅCLIPS-OVERLAP

Hvad er det?

Hvad er det? "Tå-overlap" eller "tåclips-overlap" er, når spidsen af din sko, din sko spændt fast på en pedal uden clips eller din tåclips, rører ved forhjulet (eller forskærmen). Dette kan opstå, når pedalen er helt i forposition, og forhjulet er drejet skarpt i en position, hvor tåen eller tåclipsen kan røre dækket (eller skærmen). Hvis du cykler med pedaler uden clips, så sæt dine cykelsko fast i pedalerne, og tjek afstanden til forhjulet. Hvis du cykler med tåclips, så tjek afstanden til forhjulet.

"Tåclips-overlap" er almindeligt på cykler med et lille stel. Det er nemt at undgå kontakt med forhjulet: Sørg for, at den indvendige pedal er oppe, før du drejer. Når du drejer til venstre, skal den indvendige (venstre) pedal være på klokken 12. Når du drejer til højre, skal den indvendige (højre) pedal være på klokken 12. Hvis den indvendige pedal er oppe, forhindrer det tåclipsen i at røre dækket, og det maksimerer afstanden, når du drejer om hjørner. Lær at gøre det til en vane på enhver størrelse cykel.

Uanset om du har overlap eller ej, eller hvor meget overlap, du har, kan det ændres. Vær opmærksom på, at afstanden til tåen kan øges eller mindses ved ændringer i krankarm længden, størrelsen på pedalerne eller den benyttede tåclips, størrelsen på dækket, tilføjelse af skærme, størrelse/design af den sko, som du har på.



Figur 20.



ADVARSEL

TÅCLIPS-OVERLAP KAN FÅ DIG TIL AT MISTE KONTROLLEN OVER DIN CYKEL, VÆLTE OG KOMME ALVORLIGT TIL SKADE, BLIVE LAMMET ELLER DRÆBT.

Konsultér din forhandler angående de simple trin, du skal følge for at undgå uheld. Insister på, at din forhandler arbejder med dig for at bestemme, om din egen kombination af cykel, sko og komponenter har denne almindelige designegenskab.

DÆKSTØRRELSE



ADVARSEL

Montering af den forkerte størrelse dæk kan resultere i, at hjulene rammer gafflen eller stellet, når du cykler. Hvis det sker, kan du miste kontrollen over cyklen og blive kastet af, et hjul i bevægelse kan blive stoppet, fordi det rører ved gafflen eller stellet.

Lad være med at montere for store dæk, dæk der gnider mod eller rammer gafflen eller stellet, dæk hvor der er for lidt afstand, eller dæk der kan ramme gafflen eller stellet, når affjedringer er helt komprimeret, eller når du cykler.

Sørg for, at dine dæk er kompatible med din cykels gaffel- eller steldesign. Vær også sikker på, at du følger fabrikantens anbefalinger til din forgaffel og støddæmper.

Når du overvejer dæk til din cykel, så overvej...

Den reelle målte størrelse af et dæk kan afvige fra markeringen på sidevæggen. Hver gang du monterer et nyt dæk, så tag dig tid til at inspicere afstanden mellem det roterende dæk og alle andre dele af stellet. CPSC (the U.S. Consumer Product Safety Commission) kræver mindst 1/16" (1,6 mm) dækafstand til enhver cykeldel. Hvis du vælger et baghjul, hvor fælgen kan bøje til siden, eller hvor fælgen ikke er lige, kan det betyde, at du har endnu mere afstand, end CPSC anbefaler.

SPØRG DIN AUTORISEREDE FORHANDLER OM DE RETTE DÆK TIL DIN CYKEL OG DENS SPECIFIKKE KOMPONENTER!

DU KAN BLIVE ALVORLIGT SKADET, LAMMET ELLER DRÆBT I EN ULYKKE, HVIS DU IGNORERER DENNE ADVARSEL.

DÆK- OG FÆLGTRYK KOMPATIBILITET



ADVARSEL

MAKSIMALT DÆKTRYK KAN VÆRE BEGRÆNSET AF FÆLGDESIGNET.

- 1 Du skal ALTID tjekke trykmarkeringerne på både dækkets sidevæg og fælgen.
- 2 Du må ALDRIG pumpe et dæk op over det maksimale fælgtryk.

På det hurtigt udviklende felt med skivebremser, særligt lette carbonfiberfælg, har nogle fabrikanter specificeret det maksimale dæktryk.

Selvfølge kan en kunde vælge ethvert type dæk, og et dæk kan have et maksimalt dæktryk markeret på sidevæggen, som er meget højere end det maksimale dæktryk markeret på fælgen. Du må aldrig overskride det maksimale lufttryk markeret på fælgen.

Et overskredet tryk kan føre til fælgfej og en ulykke med risiko for alvorlig skade, lammelse eller død. Hvis du er i tvivl eller har spørgsmål, så kontakt fælgfabrikanten eller insistér på, at din forhandler kontakter fælgfabrikanten.

DEL II

SÅDAN TJEKKER DU HJULFÆLGEN FOR SLID

Tjek dine hjulfælges tilstand før hver cykeltur.

Det er vigtigt for din sikkerhed, at du også tjekker dine hjulfælg for overfladeslid (udover at tjekke slid på bremseklodderne). Dette er det område af hjulet, hvor bremseklodderne rører ved fælgen. Fælg kan slides ned.

Hvordan kan du tjekke for slid på fælgen?

Nogle hjul har slidindikatorer indbygget. Nogle indikatorer er trykt ned i fælgen lavere end overfladen, som bremseklodderne rører. Når overfladen når ned til denne fordybning, er hjulet slidt ned. Andre indikatorer er synlige markeringer eller tegn, der vises, når bremseoverfladen er slidt ned.

Konsultér hjulfabrikantens instruktioner/brugervejledninger for information omkring, hvordan du kan tjekke for slid på specifikke hjul.

ADVARSEL

Cykelhjulsfælg kan slides ned eller ødelægges. En nedslidt eller beskadiget hjulfælg har nået sin maksimale brugbare levetid og skal udskiftes.

Hvis du cykler på ubrugelige, "nedslidte" eller skadede hjul, kan det føre til en bremse- eller hjulfæjl.

Udskift dit hjul, når det er slidt ned eller beskadiget.

Du må ikke cykle på din cykel, hvis hjulene er beskadigede eller nedslidte.

Bed din forhandler om at hjælpe dig med at inspicere fælgslid på dit hjul.

Du kan blive alvorligt skadet, lammet eller dræbt i en ulykke, hvis du ignorerer dette budskab.

FORSTÅ SKIVEBREMSE PÅ EN LANDEVEJSCYKEL



ADVARSEL

Nogle landevejscykler er udstyret med skivebremser. I forhold til konventionelle fælgbremser er skivebremser i mindre grad påvirket af vand, de slider ikke fælgene ned eller opvarmer dem, og derfor er de mere konsistente. Skivebremser kan også være mere kraftfulde.

For at mindske risikoen for skader og ulykker:

Forstå at landevejscykler har en relativ lille dækkontakt (den del af dækket, der rører ved vejen). For at kunne bremse sikkert og effektivt kan du have brug for mere eller mindre bremsekraft i forskellige situationer. Du er nødt til at tage højde for forskellige vej- og vejforhold, der kan påvirke vejgrebet.

Skivebremser er fantastiske, men de er ikke magiske. Kør lidt rundt på din landevejscykel med nye skivebremser et sikkert sted, og væn dig til følelsen og præstationen af skivebremser og hjul.

Du kan blive alvorligt skadet, lammet eller dræbt i en ulykke, hvis du ignorerer dette budskab.

BREMSEKRAFTSMODULATORER

Din cykel kan være udstyret med en bremsemodulator; en enhed, som er monteret mellem forbremmens håndtag og forbremsen for at reducere den oprindelige bremsekraft. (Bremsekræftsmodulatorer benyttes også på bagbremsen af nogen cykler.)

Hvis en rytter bremser for hårdt eller for hurtigt, kan dette apparat hjælpe med at reducere risikoen for at låse forhjulet og smide rytteren ud over styret. Når modulatorene er i bund, har forbremserne den samme kraft og den samme risiko for at blive benyttet overdrevet hårdt som bremser uden en modulator. Modulatorer er en lille hjælp, der giver rytteren en bedre chance for at reagere korrekt.

Modulatorer er ikke en erstatning for at øve og lære at bremse korrekt. Se DEL I, AFSNIT 4.C.

ADVARSEL

EN BREMSEMODULATOR FORHINDRER IKKE HJULET I AT LÅSE, ELLER AT DU RYGER AF CYKLEN, FORDI DU HAR BREMSET FOR HÅRDT ELLER PLUDELIGT OP.

Det er vigtigt, at du forstår, at modulatorer ikke er et intelligent, sofistikeret system. Modulatorer ER IKKE et anti-låse-bremsesystem (ABS). Cykelbremsemodulatorer er ikke som ABS i en bil. Modsat ABS i biler er der ikke et intelligent system af sensorer og computerkontrol. Modsat et ABS-system i en bil, kan du ikke bare trykke bremsen i bund og lade systemet tage over. Der er ikke et system, der tænker for dig.

Nogle folk, inklusiv sælgere, kan prøve at forklare dig bremsemodulatorer ved at sige, at de er "lige som ABS." Det er misvisende og ukorrekt.

Vi opfordrer dig til at bede din forhandler bekræfte, om du har bremsemodulatorer på din cykel. Vi opfordrer dig til at bede din forhandler om at demonstrere, hvordan de virker. Vi opfordrer dig til at arbejde med forbremsehåndtaget, mens du står stille, for at forstå, hvordan det virker. Vi opfordrer dig til at læse de bremse- og bremsemodulatorinstruktioner, der fulgte med din cykel.

BREMSESYSTEMER MONTERET EFTER KØB

ADVARSEL

DU MÅ IKKE ÆNDRE PÅ DIN CYKEL PÅ NOGEN MÅDE FOR AT MONTERE BREMSESYSTEMER. MODIFIKATIONER KAN SKADE DIN CYKEL OG FØRE TIL EN ULYKKE. DU KAN KOMME ALVORLIGT TIL SKADE ELLER BLIVE DRÆBT.

Vælg kun bremser, der kan monteres til stellet, svingarmen eller gafflen ved at bruge eksisterende skivebremse-, V-bremse- eller cantilever-beslag. Du må ikke modificere eksisterende beslag eller klamper, svejse eller på anden måde tilføje nye eller forskellige beslag. Enhver modifikation annullerer garantien og kan svække eller skade stellet. Læs litteraturen fra bremsefabrikanten, hvis du vil vide mere om monteringsinstruktioner og andre advarsler.

Når du vælger erstatningsdele, så spørg din autoriserede forhandler. Få dine bremser monteret og justeret af en professionel cykelmekaniker.

ELSYSTEMER MONTERET EFTER KØB

ADVARSEL

DU MÅ IKKE MONTERE ET ELSYSTEM (GAS ELLER ELEKTRISK) PÅ DIN CYKEL.

Din cykel er måske ikke designet til eller tiltænkt brug med et hvilket som helst elsystem monteret efter køb. Der findes mange typer elsystemer fra forskellige fabrikanter. Vi kan ganske enkelt ikke forudsige alt, hvad der kan gå galt, når du monterer et. Vi kan sige, at hvis du monterer et elsystem efter køb, så er det en KÆMPE modifikation af din cykel. Det kommer til at ændre den måde, som din cykel fungerer på, og fundamentalt ændre ved dens funktion.

Kombineret med din cykel kan et elsystem være farligt at betjene. For eksempel fungerer bremserne måske ikke lige så godt ved højere hastigheder.

AFSNIT B. TILTÆNKT BRUG

ADVARSEL

FORSTÅ DIN CYKEL OG DENS TILTÆNKTE BRUG. DET KAN VÆRE FARLIGT AT VÆLGE DEN FORKERTE CYKEL TIL DIT FORMÅL. DET ER FARLIGT AT BENYTTE DIN CYKEL PÅ EN FORKERT MÅDE.

Ikke alle cykeltyper er egnet til alle formål. Din forhandler kan hjælpe dig med at vælge "det rigtige værktøj til det rigtige job", og hjælpe dig med at forstå dens begrænsninger. Der findes mange typer cykler og mange variationer inden for hver type. Vi fremstiller mange typer mountainbikes, landevejscykler, racercykler, hybridcykler, turcykler, cyclocross- og tandemcykler.

Der er også cykler, der blander funktioner. For eksempel har vi landevejs-/racercykler med tredobbelt krank. Disse cykler har turcyklens lave gearing og racercyklens hurtige håndtering, men er ikke velegnede til at bære tunge læs på en tur. Til det formål skal du bruge en turcykel.

Inden for hver type cykel kan du optimere til forskellige formål. Besøg din cykelhandler, og find nogen med ekspertise inden for det område, der interesserer dig. Gør dit hjemmearbejde. Tilsyneladende små ændringer, såsom valg af dæk, kan forbedre eller mindske en cykels præstation til et særligt formål

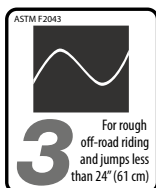
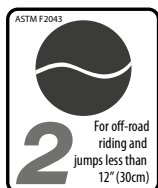
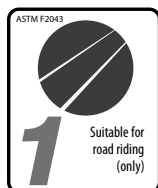
Konsultér din autoriserede forhandler om, hvordan du har tænkt dig at bruge din cykel.

Konsultér derudover ethvert tillæg til brugervejledningen eller enhver instruktion fra komponentfabrikanten for information om tiltænkt brug.

TILTÆNKT BRUG

Tabellerne over tiltænkt brug på de følgende sider indeholder information fra Cannondale, ASTM (the ASTM International), samt information krævet af den Europæiske Kommission for Standardisering (CEN). Al tabelinformation er en del af billedet af den tiltænkte brug for din cykel.

Vilkårene 1-4 er del af ASTM F 2043-09 frivillige standard, som benyttes af cykelindustrien. Tabellerne inkluderer grafik og beskrivende tekst direkte fra standarden. Vilkår 5 er ikke i øjeblikket del af ASTM's frivillige standard, selvom den benyttes af cykelindustrien.



Modellernes navne, som er listet under "MODELS"-overskriften, inkluderer flere nylige modeller, år og modelvariationer i komponenter og farver. (f.eks. SuperSix Team, SuperSix DI2, SuperSix RED, SuperSix 105 osv.)

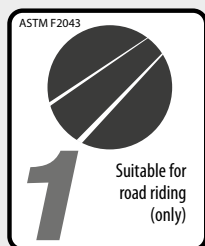
Hvis du har spørgsmål om den tiltænkte brug eller informationen præsenteret i tabellerne, så spørg din autoriserede forhandler.

For mere information om F-2043-09 ASTM International standard skal du se <http://www.astm.org>.

HØJPRÆSTATIONS LANDEVEJSCYKLING

MODELLER

SuperSlice, SuperSix EVO, Super Six, SystemSix, Slice Carbon, Six Carbon, Six, Slice, Synapse Carbon, Synapse, CAAD12, CAAD Optimo, CAAD 10, CAAD9, CAAD 8, CAAD 7, Ironman, CAPO, alle tandemcykler til landevej (se næste side)



ASTM vilkår 1

“Dette er en samling af vilkår for brugen af en cykel på en almindelig vejbelægning eller glat overflade, hvor dækkene utilsigtet kan miste kontakten med jorden.”

Grafik: “Egnet til landevejscykling (kun)”

TILTÆNKT BRUG

Må kun køres på veje med belægning.

IKKE TILTÆNKT BRUG

Off-road, cyclocross eller tur med stativer eller cykeltasker.

TRADE-OFF

Materialebrug er optimeret til at levere både en let vægt og en særlig præstation. Du er nødt til at forstå, at (1) denne type cykel er tænkt til at give den aggressive løbskører eller konkurrencerytteren en præstationsfordel over et relativt kort produktliv, (2) en mindre aggressiv rytter kan nyde godt af et længere stelliv, (3) du vælger letvægt (kortere stelliv) over højere stelvægt og et længere stelliv, (4) du vælger letvægt over buleresistente eller robuste stel, der vejer mere. Alle letvægtsstel har brug for hyppig inspicering for sprækker, der kunne indikere, at stellet er ved at være slidt ned. Disse stel kan nemt blive ødelagt eller gå i stykker i et styrt. De er ikke designet til hård brug eller til at være en robust arbejdshest.

MAKS. VÆGTGRÆNSE

* Kun sædetaske / styrtaske

RYTTER (lbs/kg)	BAGAGE (lbs/kg)	SAMLET (lbs/kg)
275/125	10/4.5*	285/126

(fortsættes på næste side...)

DEL II

(fortsat fra forrige side...)

HØJPRÆSTATIONS LANDEVEJSCYKLING

MODEL	Alle tandemcykler til landevej								
TILTÆNKET BRUG	De er designet til kun at køre på belagte overflader. De er ikke designet til mountainbikecyklning eller off-roadbrug. Tandemcykler til landevej er designet til at køre tur med stativer og cykeltasker.								
IKKE TILTÆNKET BRUG	Tandemcykler bør ikke tages off-road eller bruges som en mountainbike-tandemcykel. Læs venligst tillægget til brugervejledningen til din tandemcykel. Den indeholder vigtig information specifik til tandemcyklning!								
MAKS. VÆGTGRÆNSE	<table border="1"><thead><tr><th>RYTTER (lbs/kg)</th><th>BAGAGE (lbs/kg)</th><th>SAMLET (lbs/kg)</th></tr></thead><tbody><tr><td>500 / 227</td><td>75 / 34</td><td>575 / 261</td></tr></tbody></table>	RYTTER (lbs/kg)	BAGAGE (lbs/kg)	SAMLET (lbs/kg)	500 / 227	75 / 34	575 / 261		
RYTTER (lbs/kg)	BAGAGE (lbs/kg)	SAMLET (lbs/kg)							
500 / 227	75 / 34	575 / 261							

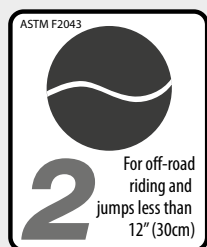
ALMINDELIG CYKLING

MODEL

Slate, Topstone, Hooligan, Street, Touring, Trekking, Adventure, Comfort, Quick, Quick Full Carbon, Bad Boy, ON

Alle cyclocross (se næste side)

Alle vej- og mountainbiketandemcykler (se næste side)



ASTM vilkår 2

"Dette er et sæt af vilkår for brug af cyklen, som inkluderer vilkår 1 samt ikke-asfalteret vej, grusveje og stier med moderate stigninger. Kontakt med ujævnt terræn og tab af dækkontakt med jorden kan forekomme. Hop bør begrænses til 30 cm eller mindre."

Grafik: "Til off-roadcyklning og hop på mindre end 30 cm (12")

TILTÆNKT BRUG

Til asfalteret vej, grus- eller jordvej i god stand og cykelstier.

IKKE TILTÆNKT BRUG

Til off-road eller mountainbike-brug eller til enhver type hop. Nogle af disse cykler har affjedring, men disse funktioner er designet til at øge komforten, ikke off-roadegenskaberne. Nogle kommer med relativt bredde dæk, der er egnet til grus- eller jordveje. Nogle kommer med relativt smalle dæk, som er bedst egnet til at køre hurtigt på cykelstien. Hvis du cykler på grus- eller jordveje, bærer et tungere læs eller vil have bedre dækholdbarhed, så tal med din forhandler om bredere dæk.

MAKS. VÆGTGRÆNSE1

RYTTER (lbs/kg)	BAGAGE (lbs/kg)	SAMLET (lbs/kg)
300 / 136	30 / 14	330 / 150
Tur/trekking		
300/136	55/25	355/161

(fortsættes på næste side...)

DEL II

(fortsat fra forrige side...)

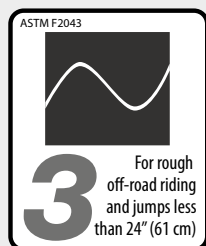
MODEL	SuperX, CAADX, alle Cyclocross								
TILTÆNKET BRUG	Til cyclocross, træning og løb. Cyclocross involverer kørsel i et varieret terræn og på varierede overflader, herunder mudder. Cyclocross-cykler fungerer også godt til al slags vejr, ujævne veje og pendling.								
IKKE TILTÆNKET BRUG	Off-road eller mountainbike-brug eller hop. Cyclocross-ryttere skal stå af cyklen, før de når en forhindring, bære cyklen hen over forhindringen og derefter stige på igen. Cyclocross-cykler er ikke tiltænkt mountainbike-brug. De relativt store hjul på landevejscyklen er hurtigere end de smalle mountainbikehjul, men stadig lige stærke.								
MAKS. VÆGTGRÆNSE	<table border="1"><tr><td>RYTTER (lbs/kg)</td><td>BAGAGE (lbs/kg)</td><td>SAMLET (lbs/kg)</td></tr><tr><td>300 / 136</td><td>30 / 13,6</td><td>330 / 150</td></tr></table>	RYTTER (lbs/kg)	BAGAGE (lbs/kg)	SAMLET (lbs/kg)	300 / 136	30 / 13,6	330 / 150		
RYTTER (lbs/kg)	BAGAGE (lbs/kg)	SAMLET (lbs/kg)							
300 / 136	30 / 13,6	330 / 150							

MODEL	Alle vej- og mountaintandemcykler								
TILTÆNKET BRUG	Udfordringerne ved mountainbikekørsel er åbenlyse, men de er beskrevet i DEL II, MOUNTAINBIKEKØRSEL i denne brugervejledning. De tilføjede udfordringer ved tandemcykling betyder, at du bør begrænse off-roadtandemkørsel til lettere-moderat terræn. Læs vores Cannondale-tillæg til brugervejledning for tandemejere. Det indeholder vigtig sikkerhedsinformation specifikt relateret til tandemcykling!								
IKKE TILTÆNKET BRUG	Meget aggressiv mountainbikekørsel. Mountain-tandemcykler er helt sikkert IKKE egnede til downhill, freeriding, north shore. Når du vælger terræn, så tænk på begge tandem-rytteres egenskaber.								
MAKS. VÆGTGRÆNSE	<table border="1"><tr><td>RYTTER (lbs/kg)</td><td>BAGAGE (lbs/kg)</td><td>SAMLET (lbs/kg)</td></tr><tr><td>500 / 227</td><td>75 / 34</td><td>75 / 261</td></tr></table>	RYTTER (lbs/kg)	BAGAGE (lbs/kg)	SAMLET (lbs/kg)	500 / 227	75 / 34	75 / 261		
RYTTER (lbs/kg)	BAGAGE (lbs/kg)	SAMLET (lbs/kg)							
500 / 227	75 / 34	75 / 261							

CROSS-COUNTRY, MARATON, HARDTAILS

MODEL

Habit, Bad Habit, Scalpel Si, F-Si, Fat CAAD, Trigger 26, CO2, 29'ER, Rush Carbon, Rush, Taurine, Caffeine, Scalpel, F-Series, Law Enforcement, Flash, Trail, Trail SL, Cujo, Tango, Scarlett



ASTM vilkår 3

“Dette er et sæt af vilkår for brug af cyklen, der inkluderer vilkår 1 og vilkår 2 samt ujævne spor, rå uasfalteret vej, og rå tekniske områder og uforbedrede spor. Hop på op til 60 cm eller mindre forventes”

Grafik: “Til rå off-roadkørsel og hop på mindre end 61 cm.

TILTÆNKT BRUG

Til cross-countrycykling og løb, der strækker sig fra mildt til aggressivt over mellemsvært terræn (for eksempel bakker med små forhindringer som rødder, sten, løse overflader og hårdere fordybninger). Der er ikke nogle store “sick drop” eller kanter, hop eller ramper (træstrukturer, jorddæmninger), der kræver meget af affjedringen eller komponenterne. Cross-country- og maratonudstyr (dæk, støddæmper, stel, krank) er lette, og favoriserer adræt hastighed over brutal kraft. Affjedringen kan ikke komprimeres alt for meget, da cyklen er beregnet til at bevæge sig hurtigt på jorden og ikke bruge tid i luften og lande hårdt og smadre igennem ting.

IKKE TILTÆNKT BRUG

Til brug i ekstreme former for hop/kørsel såsom hardcore mountain, freeriding, downhill, north shore, dirt jumping, hucking osv.

TRADE-OFF

Cross-countrycykler er lettere, de er hurtigere at cykle op ad bakke på, og de er mere adrætte end all-mountainbikecykler. Cross-country-, trail- og maratoncykler bytter noget robusthed til gengæld for et effektivt tråd og at kunne komme i fart op ad bakke.

MAKS. VÆGTGRÆNSE

* Kun sædetasker

RYTTER (lbs/kg)	BAGAGE (lbs/kg)	SAMLET (lbs/kg)
300 / 136	5 / 2,3*	305 / 138

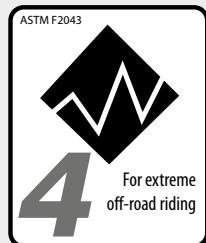
Foraffjedringsstel fremstillet kun med originalt udstyr, sædebøjle og dropoutherbeslag.

300 / 136	55 / 25	355 / 161
-----------	---------	-----------

ALLE MOUNTAIN, OVERMOUNTAIN

MODELLER

Jekyll 27.5, Jekyll 29, Trigger 27.5, Trigger 29, Prophet, Jekyll, Rize, RZ, Moto, Scarlet, Claymore



ASTM vilkår 4

“Dette er et sæt af vilkår til brug af cyklen, der inkluderer vilkår 1, 2 og 3 samt nedkørsler på rå spor med en fart på 40 km/t eller extreme jumping eller begge. Brugen af cyklen under disse vilkår afhænger stærkt af rytterens erfaring og færdigheder.

Grafik: “Til ekstrem off-roadkørsel”

TILTÆNKT BRUG

Til spor og kørsel op ad bakke. All-mountainbikecykler er: (1) mere robuste end cross country-cykler eller trailcykler, men mindre robuste end freeride-cykler, (2) lettere og mere adrætte end freeride-cykler, (3) tungere og har mere fjederflyvning end en cross country-cykel, så de kan køres på vanskeligere terræn, over større forhindringer og moderate spring, (4) mellem fjederflyvning og bruger komponenter, der passer til den tiltænkte mellemhårde brug (5) dækker en temmelig bred vifte af tiltænkt brug, og inden for dette område er der modeller, der er mere eller mindre tunge. Tal med din forhandler om dine behov og disse modeller.

IKKE TILTÆNKT BRUG

Til hardcore freeriding, extreme downhill, dirt jumping, slopestyle eller meget aggressiv eller ekstrem kørsel.

TRADE-OFF

All-mountainbikecykler er mere robuste end cross-countrycykler og egner sig derfor bedre til mere vanskeligt terræn. All-mountainbikecykler er tungere og mere vanskelige at køre op ad bakke på end cross-countrycykler. All-mountainbikecykler er lettere, mere adrætte og lettere at køre op ad bakke på end freeride-cykler. All-mountainbikecykler er ikke så robuste som freeride-cykler og må derfor ikke bruges til mere ekstrem kørsel og terræn.

MAKS. VÆGTGRÆNSE

* Kun sædetasker

RYTTER (lbs/kg)	BAGAGE (lbs/kg)	SAMLET (lbs/kg)
300 / 136	5 / 2,3*	305 / 138

GRAVITY, FREERIDE, DOWNHILL, DIRT JUMP

MODELLER

Gemini, Perp, Judge

Inkluderer chase dirt jump-modeller (se næste side)



VILKÅR 5

Cykler fremstillet til hop, hucking, høj fart eller aggressiv kørsel på mere rå overflader eller landing på flade overflader. Denne type kørsel er dog ekstremt farlig og lægger et uforudsigeligt pres på cyklen, som måske kan overbelaste stellet, gafflen eller delene. Hvis du vælger at cykle i vilkår 5-terræn, er du nødt til at tage de passende sikkerhedsforholdsregler såsom hyppigere cykeltjek og udskiftning af udstyr. Du bør også iføre dig omfattende sikkerhedsudstyr, såsom en hjelm til hovedet, sikkerhedspuder og rygskjold

Grafik: "Til ekstrem kørsel," "Forsigtighed anbefales"

TILTÆNKET BRUG

Til kørsel, der inkluderer det mest vanskelige terræn, som kun meget dygtige ryttere skal kaste sig ud i.

Gravity, freeride og downhill er begreber, som beskriver hardcore mountain, north shore, slopestyle. Dette er "ekstrem" kørsel og betingelserne, der beskriver dem, udvikler sig hele tiden.

Gravity-, freeride- og downhill-cykler er: (1) tungere og har mere affjedring end all-mountainbicycles, hvilket gør, at de kan bruges i mere vanskeligt terræn, over større forhindringer og større hop, (2) længst i forhold til affjedring og benytter komponenter, der er egnet til tung brug. Selvom alt det er sandt, så er der ikke nogen garanti for, at ekstremkørsel ikke kommer til at ødelægge din freeride-cykel,

TERRÆNET OG DEN TYPE CYKLING, SOM FREERIDE-CYKLER ER FREMSTILLET TIL, ER FARLIGT I SIG SELV.

Passende udstyr, såsom en freeride-cykel. ændrer ikke ved dette. Ved denne form for cykling kan dårlig dømmekraft, mangel på held, eller hvis du kører på en måde, som dine færdigheder ikke rækker til, hurtigt resultere i en ulykke, hvor du kan komme alvorligt til skade, blive lammet eller dræbt.

IKKE TILTÆNKET BRUG

Det er ikke en undskyldning for at prøve noget som helst! Læs vores "Freeride og downhill"-advarsel. Se side 64.

TRADE-OFF

Freeride-cykler er mere robuste end all-mountainbicycles og egnede til mere vanskeligt terræn. Freeride-cykler er tungere og hårdere at cykle op ad bakke på end all-mountainbicycles.

MAKS. VÆGTGRÆNSE

* Kun sædetasker

RYTTER (lbs/kg)	BAGAGE (lbs/kg)	SAMLET (lbs/kg)
300 / 136	5 / 2,3*	305 / 138

(fortsættes på næste side...)

DEL II

(fortsat fra forrige side...)

MODELLER	Alle CHASE dirt jump-modeller
-----------------	-------------------------------

TILTÆNKT BRUG	<p>Til menneskeskabte dirt jumps, ramper, skateparker eller andre forudsigelige forhindringer og terræn, hvor rytteren i højere grad er nødt til at bruge sine færdigheder og cykelkontrol i forhold til affjedringen. Dirt jumping-cykler bruges meget på samme måde som robuste BMX-cykler.</p> <p>Fordi du har en dirt jumping-cykel, giver det dig dog ikke de færdigheder, det kræver at hoppe! Læs vores "Freeride og downhill"-advarel. Se side 64. Den samme besked gælder her.</p>
----------------------	---

IKKE TILTÆNKT BRUG	Til terræn, drop offs eller landinger, hvor store mængder affjedring er nødvendig for at absorbere stødet ved landingen og for at hjælpe med at bevare kontrollen.
---------------------------	--

TRADE-OFF	Dirt jumping-cykler er lettere og mere adrætte end freeride-cykler, men de har ingen affjedring bagtil og heller ikke så meget fortil.
------------------	--

MAKS VÆGTGRÆNSE	<table border="1"><thead><tr><th>RYTTER (lbs/kg)</th><th>BAGAGE (lbs/kg)</th><th>SAMLET (lbs/kg)</th></tr></thead><tbody><tr><td>300 / 136</td><td>0</td><td>300 / 136</td></tr></tbody></table>	RYTTER (lbs/kg)	BAGAGE (lbs/kg)	SAMLET (lbs/kg)	300 / 136	0	300 / 136
RYTTER (lbs/kg)	BAGAGE (lbs/kg)	SAMLET (lbs/kg)					
300 / 136	0	300 / 136					

AFSNIT C. MOUNTAINBIKEKØRSEL

Se også APPENDIX B. Maksimal længde på forgaffel.

Se også AFSNIT B. Tiltænkt brug

OFF-ROADCYKLING

Off-roadcyklning involverer sædvanligvis mange, mange variabler såsom konstant trækraft, forhindringer, ændring af synslinjen, stigninger, nedkørsler, bløde overflader, tørre overflader, våde overflader. Off-roadcyklning kræver komplekst og konstant feedback mellem rytter og cykel, vægtfordeling, kraftanstrengelse, bremsekraft, og at man kan styre uden om de forhindringer, man møder på vejen. Off-roadcyklings kompleksitet og foranderlige natur kræver fokus, koncentration, styrke og fitness, og at du lærer at læse sporet. Kunsten at håndtere alt dette, mens du er omgivet af naturen, gør dette til en udfordrende og vidunderlig sport.

Hvis du har kørt på mountainbike på en asfalteret vej eller en grus- eller jordvej, så har du ikke lært meget om at køre på mountainbike. Det er en proces at lære at cykle off-road. Det er ikke noget, der sker automatisk, bare fordi du har en mountainbike. Du lærer heller ikke at cykle off-road ved at se "ekstrem"-mountainbikevideoer eller -TV Faktisk er rytterne i de filmklip professionelle entertainere og/eller vovehalse, ikke lærere.

ADVARSEL

DET ER MEGET ANDERLEDES AT CYKLE PÅ EN MOUNTAINBIKE, END DET ER AT CYKLE PÅ EN CYKEL PÅ ALMINDELIG VEJ.

For det første er du næsten sikker på at ryge af cyklen.

Kom i gang med at træne! Bliv en del af en klub, og mød erfarne folk, der kan hjælpe dig. Din forhandler kan sikkert hjælpe dig med at få kontakt til lokale ryttere. Øv dig, og lær, hvordan du bevarer kontrollen. Lær forsigtigt og trin for trin, hvordan du presser dine grænser, men køр altid inden for disse grænser.

CYKELTYPER

ADVARSEL

VÆLG EN MOUNTAINBIKE, DER PASSER TIL, HVORDAN DU VIL KØRE.

Der er mange forskellige slags "mountainbikes" nutildags. Cannondale fremstiller mountainbikes rangerende fra den lette og adrætte Rush og Scalpels, som er designet til cross-country (XC), til vores robuste, langturs freeride-cykler. En Scalpel er ikke fremstillet til freeride! Hvis du forsøger at bruge din cykel til noget, som den ikke er tiltænkt, kan du ødelægge den med risiko for alvorlige skader, lammelser eller død.

Det er vigtigt at tilpasse den påtænkte brug af enhver slags mountainbike til din forventede kørsel.

Læs DEL II AFSNIT B. TILTÆNKT BRUG.

INSPEKTIONS- OG VEDLIGEHOLDELSERUTINER

ADVARSEL

MOUNTAINBIKEKØRSEL TAGER HÅRDT PÅ CYKLEN.

MOUNTAINBIKECYKLER KRÆVER HYPPIG RENGØRING, VEDLIGEHOLDELSE OG INSPICERING.

Rengør din cykel efter hver tur, og inspicér den før hver tur. En detaljeret inspektion, som beskrevet i DEL II AFSNIT D i denne brugervejledning, er nødvendig meget oftere end for landevejscykler. Hvis du ikke vedligeholder din cykel og inspicerer den med jævne mellemrum øges risikoen for en ulykke med risiko for alvorlig skade, lammelse eller død.

DEL II

AFFJEDRING

Affjedringen gør det nemmere at håndtere din cykel og gør den samtidig mere behagelig. Denne forbedrede evne gør, at du kan køre hurtigere, særligt på rå og ujævne overflader. Det er almindelig logik, at øget fart også betyder øget risiko.

ADVARSEL

DU MÅ IKKE FORVEKSELE AFFJEDRINGENS EGENSKABER MED DINE EGNE, SOM SKAL LÆRES.

Det tager tid og øvelse at forbedre dine evner. Bevar kontrollen, og lær lidt efter lidt, hvordan cyklens affjedring føles, og hvordan den skal håndteres.

Når du anvender forbremserne på en cykel med affjedring, vil den forresten del af cykel falde eller dykke ned, som din vægt flytter fremad. Dette er normalt. (Forenden af din bil dykker også, når du bremser.) Du er nødt til at lære at forudse denne omfordeling af vægten og kompensere ved at flytte din kropsvægt bagud.

HOP

ADVARSEL

DET ER MEGET FARLIGT AT HOPPE. DU KAN VÆLTE, HVILKET KAN FØRE TIL ALVORLIG SKADE, LAMMELSE ELLER DØD.

Det er sjovt at hoppe med en mountainbike, men det sætter din cykel under stor belastning. Den del af din cykel, der nok er mest sårbar i forhold til hoppe-relateret skade, er din gaffel. Ryttere, der insisterer på at hoppe med deres cykler, risikerer alvorlig skade på deres cykler og dem selv.

BEVAR KONTROLLEN

ADVARSEL

HVIS DU IKKE BEVARER KONTROLLEN, KAN DET RESULTERE I ET FALD, DER KAN FØRE TIL ALVORLIG SKADE, LAMMELSE ELLER DØD.

Selvom denne sports iboende risiko ikke kan elimineres helt, så kan du minimere risikoen ved at bevare kontrollen, når du cykler, og have en hjelm på. Så enkelt er det, og så udfordrende.

DOWNHILL OG LIFT-SERVICE

ADVARSEL

DU PÅTAGER DIG FRIVILLIGT EN STOR RISIKO, HVIS DU KØRER NED AD BAKKE I HØJ FART ELLER I KONKURRENCER. DU KAN KOMME ALVORLIGT TIL SKADE, BLIVE LAMMET ELLER DØ.

Når du kører ned ad bakke i et skiområde, på spor eller adgangsveje, eller på jordveje såsom brandveje, kan du opnå lige så høj fart som på en motorcykel med lignende farer og risici.

Du skal have passende sikkerhedsudstyr på, inklusiv en hjelm til hovedet, beskyttende fingerhandsker, beskyttende tøj og et rygskjold. Få din cykel og dit udstyr omhyggeligt tjekket af en kvalificeret mekaniker, og sørg for, at den er i rigtig god stand. Forhør dig hos erfarne ryttere og/eller løbsofficials om forhold og anbefalet udstyr, hvor du skal køre downhill. Erfarne ryttere går ofte ruten eller cykler langsomt ned af den, før de prøver den i fuld fart.

SÅDAN SKIFTER DU GEAR, MENS DU TRÆDER I PEDALERNE



VÆR FORSIGTIG

Hvis du skifter gear, mens du træder i pedalerne, udsætter du din cykel for et stort pres.

Selvom mange komponenter kan modstå et lejlighedsvist "powergearskifte", så kommer det uden tvivl til at ødelægge dit gearsystem, hvis du bliver ved med at gøre det. Når det er muligt, så stop med at træde i pedalerne, mens du skifter gear.

FREERIDE OG DOWNHILL



ADVARSEL

FREERIDING OG ANDRE FORMER FOR "EKSTREMKØRSEL" KAN VÆRE EKSTREMT FARLIGT. DU KAN KOMME ALVORLIGT TIL SKADE ELLER BLIVE DRÆBT I ET ALVORLIGT UHELD.

Freeriding, hop, hucking, dirt jumping, mountaincross, downhill, slalom, slopestyle, urban eller street riding eller andre former for ekstrem eller hård mountainbikekørsel er farlige i sig selv og kan føre til alvorlige ulykker. Sørg for at have alt sikkerhedsudstyr på, og vær sikker på, at din cykel er i rigtig god stand. Følg alle instruktionerne og advarselene nedenfor. Disse trin kan reducere, men ikke eliminere, de iboende risici. Selv med det bedste sikkerhedsudstyr kan du komme alvorligt til skade, bliver lammet eller dræbt. Hvis du ikke ønsker at løbe disse risici, skal du ikke involvere dig i denne type kørsel.

En fundamental risiko

Freeriding, hop, hucking, dirt jumping, mountaincross, downhill, slalom, slopestyle, urban eller street riding. Uanset, hvor du kigger hen – sådan føles det i hvert fald – fra Mountain Dew®-reklamer til X-Games® til Red Bull®Rampage, ser du ryttere, der hopper højt op i luften og sætter af over dybe afgrunde. Og det ser uden tvivl sjovt ud.

Men det, som videoerne og cykelmagasinerne ikke fortæller dig, er, at ekstremkørsel kræver utroligt meget talent. Nogle af de ryttere, som du ser, er velbetalte professionelle, som langsomt har opbygget deres færdigheder gennem mange timers træning, og de har desuden haft deres andel af syninger, hjernerystelser og brækkede ben (og cykler). Andre er vovehalse, som har valgt at acceptere eller ignorere disse risici. Vil du lade nogen sige om dig, at du er så svag og har så dårligt dømmekraft, at du uden videre kopierer det, som du har set i medierne, uden at overveje de alvorlige risici?

Indsatsen er høj, hvis du dummer dig. Hvis du indser for sent, at det er en for stor mundfuld, så løber du risikoen for store skader eller endda – sig det bare højt – at dø eller blive lammet. Kort sagt så har ekstremkørsel en høj grad af fundamental risiko indbygget, og du bærer det ultimative ansvar for, hvordan du kører, og hvad du forsøger på cyklen. Vil du gerne undgå disse betydelige risici? Så skal du ikke køre på denne måde.

Produktbegrænsninger

Når man ser bort fra kørefejl, så er hardcore-kørsel også utroligt hårdt for dit udstyr. Selv om vi bygger og tester vores cykler for at gøre dem hårde, er der ingen måde at vi kan garantere, at de vil overleve dine vilde hop. Til at begynde med er der ikke nogen industristandard for "hop". De mange omstændigheder ved start, landing, hastighed, rytterteknik osv. er unikke. En rytters dømmekraft, mangel på dømmekraft eller galskab, kan ikke forudsiges fuldstændigt, så det er umuligt at forudsige, hvordan ens udstyr skal holde til det.

(fortsættes på næste side...)

(fortsat fra forrige side...)

Lad os få en anden ting på det rene. Du bliver ikke bedre af at købe en freeride-cykel. Du må ikke forveksle cyklens udstyrs indbyggede egenskaber med dine egne.

Det er afgørende at holde din cykel og alle dens komponenter i god stand, og det er dit ansvar at vedligeholde den og inspicere den. Men selv hvis du gør det, kommer den altså ikke til at holde evigt. Det er der intet, der gør, og specielt ikke cykler og cykeldele, der er bygget med tanke på at minimere vægt, og som samtidig udsættes for hård brug. Cannondales stel kommer med en garanti, men den dækker ikke problemer relateret til håndværk eller materialer. (Se Cannondales begrænsede garanti i denne brugervejledning. Garantien betyder ikke, at de kommer til at holde evigt. For det gør de ikke. Garantien betyder i hvert fald ikke, at cyklen på nogen måde kan beskytte dig mod skader.

Brug af specialiseret sikkerhedsudstyr

Cannondale har længe opfordret til brug af hjelm. Som de mere risikofyldte extreme downhill og freeriding er blevet en del af sporten, har vi kommunikeret meget ærligt om de indbyggede risici i denne freeride-advarsel. Vi er for nyligt blevet opmærksomme på nakkebøjler designet til mountainbike- og motorcrosskørel, som sidder placeret mellem rytteren og hjelmen, og som kan mindske risikoen for lammelse og skader i ryggen og halsen. Som fabrikanten gør det klart, kan disse bøjler ikke forhindre alle skader. Vi opfordrer ryttere, særligt ryttere, som kan lide at køre udfordrende og risikofyldt, til at undersøge og overveje profylaktiske nakkebøjler (Se for eksempel <http://www.leatt-brace.com/>). En profylaktisk nakkebøjle kan måske redde dit liv og holde dig ude af en kørestol.

Konklusion

Hvis du skal køre hårdt, så tænk dig om. Sørg for altid at bære en hjelm til hele hovedet, den bedste nakkebøjle, rygskjold, beskyttende fingerhandsker og beskyttelsestøj. Vælg en cykel, der er rigtig for dig, din kørestil og terrænet, og tjek den for tegn på træthed eller andre problemer. (Din forhandler kan hjælpe dig med begge dele.) Læs DEL II, AFSNIT B, MOUNTAINBIKEKØRSEL. Og vigtigst af alt, kend dine grænser. Øv dig. Bevar kontrollen, og udvid forsigtigt og langsomt dine grænser – men kør stadig inden for dine grænser.

DU KAN BLIVE ALVORLIGT SKADET, LAMMET ELLER DRÆBT, HVIS DU IGNORERER DENNE ADVARSEL.

AFSNIT D. INSPICÉR FOR SIKKERHED

I dette afsnit gør vi vores bedste for at give dig en grundlæggende viden om materialer og forklare, hvordan den viden relaterer til din cykel, nogle trade-offs i forhold til cyklens design, hvad du kan forvente af din cykel og give dig vigtige, grundlæggende retningslinjer for, hvordan du kan vedligeholde og inspicere den.

Carbonfibercykler og -komponener bliver mere og mere almindelige.

I tillæg til 2. Forstå kompositterne (carbonfiber) i dette afsnit, se også:

APPENDIX A, side 88

APPENDIX C, side 90.

APPENDIX D, side 94.

APPENDIX E, side 98

APPENDIX F, side 100



ADVARSEL

DET ER VIGTIGT FOR DIN SIKKERHED AT INSPICERE DIN CYKEL MED JÆVNE MELLEMRUM. FØLG VORES TJEKLISTE TIL FØR CYKELTUREN FØR HVER CYKELTUR.

Se bagsiden af denne brugsvejledning.

Fra tid til anden er det vigtigt med en mere grundig inspektion af din cykel. Hvor ofte din cykel har brug for en grundlæggende inspektion afhænger af dig.

Du, rytteren/ejeren, kontrollerer og ved, hvor ofte du bruger cyklen, hvor hårdt du bruger den, og hvor du bruger den. Det ved Cannondale ikke. Vi designer robuste og lette cykler og tester dem grundigt. Men, fordi vi ikke har mulighed for at vide, hvordan du bruger din cykel, er du selv ansvarlig for inspektion og vedligeholdelse. Mange kunder får en forhandler til at stå for al inspektion og vedligeholdelse.

Hvis du ikke er interesseret i disse praktiske aspekter af din cykel, og du ikke ønsker at stå for inspektion og vedligeholdelse af din egen cykel, så må du samarbejde med din forhandler om at vedligeholde og inspicere din cykel. Planlæg sammen med din forhandler et tidsskema for vedligeholdelse og inspektion, som passer til din kørsel. DEL I, AFSNIT 5. A giver nogle generelle retningslinjer om serviceintervaller.

For din sikkerheds skyld, og for at du kan forstå og kommunikere med din forhandler, opfordrer vi dig til at læse dette afsnit. Materialerne, som din cykel er lavet af, bestemmer, hvordan du kan inspicere den ordentligt.

DU KAN BLIVE ALVORLIGT SKADET, LAMMET ELLER DRÆBT, HVIS DU IGNORERER DENNE ADVARSEL.

1 FORSTÅ METALLERNE

Stål er et traditionelt materiale brugt til cykelstel. Det har gode egenskaber, men inden for højpræstationscykler er stål i høj grad blevet erstattet af aluminium og i nogle tilfælde titanium. Den primære bevæggrund bag dette skift er interessen blandt entusiastiske kunder for lettere cykler.

Metals egenskaber

Forstå venligst, at man ikke kan frembringe en simpel erklæring, der karakteriserer brugen af forskellige metaller til cykler. Det er vigtigere, hvordan det valgte materiale er anvendt, end materialet i sig selv. Man er nødt til at se på, hvordan cyklen er designet, testet, fremstillet og støttet sammen med metallens egenskaber i stedet for at lede efter et simpelt svar.

Metaller er forskellige i forhold til deres modstandsdygtighed over for korrosion. Stål skal beskyttes, hvis det ikke skal angribes af rust. Aluminium og titanium udvikler hurtigt en oxidfilm, der beskytter metallet mod videre korrosion. Begge er derfor ret modstandsdygtige over for korrosion. De aluminiumlegeringer i 6000-serien som Cannondale har brugt i årevis er normalt anvendt i marinebrug. Aluminium er ikke fuldstændigt modstandsdygtigt mod korrosion, så man skal være ekstra opmærksom, når det kommer i kontakt med andre metaller, hvor galvanisk korrosion kan opstå.

Metaller er forholdsvis duktile. Det betyder, at de bøjer, folder og strækker sig, før de går i stykker. Generelt set er stål det mest duktile, titanium det mindst duktile efterfulgt af aluminium af de materialer, der almindeligvis bruges til at lave cykelstel.

Metaller varierer i tæthed. Tæthed er vægt per enhed af materialet. Stål vejer 7,8 gram/cm³ (gram per kubikcentimeter), titanium 4,5 gram/cm³, aluminium 2,75 gram/cm³. Sammenhold disse tal med carbonfiberkompositter med 1,45 gram/cm³.

Metaller kan trættes. Hvis de bliver brugt nok ved høj nok belastning, vil metaller på et tidspunkt udvikle sprækker, der kan føre til brud. Det er meget vigtigt, at du læser Metaltræthed 101 som det næste.

Forestil dig, at du ryger ind i en kurve, grøft, klippe, en styrtet rytter eller et andet objekt. Læs først de vigtige advarsler i begyndelsen af AFSNIT A: Cykler kan ikke beskytte dig. Ved enhver hastighed over hurtig gang vil din krop blive ved med at bevæge sig fremad, hvilket sender dig ud over styret. Du kan ikke og kommer ikke til at blive på cyklen, og hvad der sker med stellet og gafflen er irrelevant i forhold til, hvad der kommer til at ske med din krop.

Hvad kan du forvente af et metalstel? Det kommer an på mange komplekse faktorer, hvilket er grunden til, at holdbarhed ved styrt ikke kan være et designkriterie. Efter den vigtige bemærkning kan vi fortælle, at hvis indvirkningen er hård nok, kan gafflen eller stellet blive bøjet eller foldet. Se figur A. på side 68. På næsten alle stålcykler vil gafflen blive meget bøjet, mens stellet forbliver uskadt. Aluminium er mindre duktilt end stål, men du kan stadig forvente, at gafflen og stellet bliver bøjet eller foldet. Hvis indvirkningen er hård nok, kan overrøret knække over i spændingen, og skrårøret folde sig sammen. Hvis indvirkningen er hård nok, kan overrøret knække over, skrårøret folde sig sammen og gå i stykker, hvilket betyder, at overrøret og gafflen er adskilt fra hovedtrekanten.

DEL II

Når cykler, der er lavet helt af stål, er involveret i et styrt, ser du sædvanligvis spor af denne duktilitet i det bøjede eller foldede materiale.

Det er nu sædvanligt, at hovedstellet er lavet af metal og gafflen af carbonfiber. Se afsnittet om kompositter 101 nedenfor. Metalleres relative duktilitet og carbonfibers mangel på duktilitet betyder, at du under et styrt kan forvente at metallet bøjer eller bukkes lidt, men at det ikke er tilfældet for carbon. Ved lavere belastning kan gafflen måske forblive intakt, selvom stellet er beskadiget. Ved højere belastning kan gafflen brække helt.

Metaltræthed 101

Almindelig sund fornuft fortæller os, at ting, der bliver brugt, ikke kommer til at holde evigt. Jo mere du bruger noget, og jo hårdere, du bruger det, og jo hårdere forhold du bruger det under, desto kortere er dets levetid.

Træthed er et udtryk, der beskriver den akkumulerede skade på en del, som er forårsaget af gentaget belastning. For at skade ved metaltræthed skal træde ind, må den belastning, som delene udsættes for, være høj nok. Et simpelt, ofte brugt eksempel er, at hvis du bøjer en papirklip frem og tilbage (gentagen belastning, så knækker den. Denne enkle definition kan hjælpe dig med at forstå, at træthed ikke har noget at gøre med tid eller alder. En cykel i garagen trættes ikke. Træthed opbygges kun under brug.

Så hvilken type "skade" taler vi om? Der formes sprækker på et mikroskopisk niveau i de højtbelastede områder. Som belastningen gentages, vokser sprækkerne. På et tidspunkt bliver disse sprækker synlige for øjet. Til sidst bliver de så store, at delen bliver for svag til at bære den samme belastning, som den ville kunne bære uden sprækker. På det tidspunkt kan delen risikere at fejle helt og pludseligt.

Det er muligt at designe en del så stærk, at den nærmest aldrig vil trættes. Det ville kræve en masse materiale og en masse vægt. Enhver struktur, der både skal være let og stærk, vil ikke holde evigt. Fly, racerbiler, motorcykler: alle har dele med et begrænset liv. Hvis du ønsker en cykel, der kan holde evigt, ville den være meget tungere end nogen cykel solgt i dag. Der er altid et trade-off: den fantastiske, lette ydelse, som vi ønsker, kræver at vi inspicerer strukturen.

I de fleste tilfælde er sprækker på grund af træthed ikke en defekt. Det er et tegn på, at delen er blevet slidt og har nået enden på sit brugbare liv. Når din bils dæk bliver slidt ned til det punkt, hvor bunden af dækmønstret rører jorden, så er disse dæk ikke defekte. De er slidt ned, og dækmønstret gør os opmærksomme på, at det er tid at skifte dem ud. Når en metaldel viser sprækker på grund af træthed, er den slidt ned. Sprækken viser os, at det er tid til at skifte den ud.

FIGUR A



DETTE ER EN
BØJET
METALGAFFEL.

DETTE ER EN
HELT ØDELAGT
CARBONGAFFEL.

Nogle ting at tænke på:

NÅR EN SPRÆKKE BEGYNDER AT VOKSE, KAN DEN VOKSE HURTIGT.

Tænk på sprækken som første skridt på vejen til en fejl. Det vil sige, at enhver sprække potentielt er farlig og kun vil blive mere farlig.

1. TOMMELFINGERREGEL: Hvis du opdager en sprække, så skal du udskifte delen.

KORROSION FORVÆRRER SITUATIONEN.

Sprækker vokser hurtigere, når de er udsat for korrosion. Tænk over, at dette svækker sprækken og gør den endnu større.

2. TOMMELFINGERREGEL: Rengør din cykel, smør din cykel, beskyt din cykel fra salt, fjern salt, så hurtigt du har mulighed for det.

DER KAN OPSTÅ PLETTER OG MISFARVNINGER NÆR SPRÆKKEN.

Sådanne pletter kan være et tegn på, at der er opstået en sprække.

3. TOMMELFINGERREGEL: Inspicér og undersøg enhver plet for at se, om den er relateret til en sprække.

STØRRE RIDSER, SNIT, BULER ELLER SKÅR KAN VÆRE STARTEN PÅ EN SPRÆKKE.

Tænk på den ridsede overflade som et fokuspunkt for belastning (faktisk kalder ingeniører sådanne områder, hvor belastningen er øget, for "belastningsøgere" (stress risers). Måske har du set glas blive skåret? Prøv at huske, hvordan glasset skæres og så knækker på skærelinjen.

4. TOMMELFINGERREGEL: Du må ikke ridse, udhule eller skære i nogen overflader. Hvis du gør dette, så vær jævnlige opmærksom på denne del eller skift den ud.

NOGLE SPRÆKKER (særligt større sprækker) KAN LAVE PIBENDE LYDE, NÅR DU CYKLER.

Tænk på en sådan lyd som et alvorligt faresignal. Bemærk, at velholdte cykler er meget stille og hverken knirker eller piber.

5. TOMMELFINGERREGEL: Undersøg og find årsagen til enhver støj. Det kan være, at det ikke er en sprække, men uanset hvad der forårsager støjen, så skal det ordnes, inden du må cykle på cyklen.

DEL II

Metaltræthed er ikke en fuldstændig forudsigelig videnskab

Metaltræthed er ikke en fuldstændig forudsigelig videnskab, men vi kan give nogle generelle faktorer, der kan hjælpe dig med at bestemme, hvor ofte du er nødt til at inspicere (eller få din forhandler til at inspicere) din cykel. Jo mere du passer på profilen med en "kort produktlevetid", jo oftere skal du inspicere cyklen. Jo mere du passer på profilen med en "lang produktlevetid", jo sjældnere behøver du at inspicere cyklen.

Faktorer, der forkorter produktlevetiden:

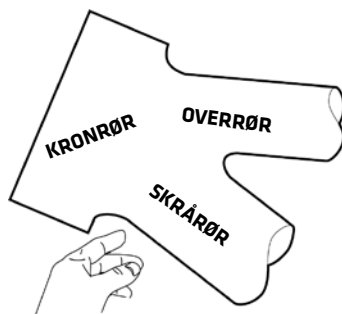
- En hård og barsk kørestil
- "Slag", styrt, hop eller andre indvirkninger på cyklen
- Et højt kilometertal
- En højere kropsvægt
- En stærkere, mere aggressiv rytter i god form
- Korrosion (fugtig, salt luft, vintervejsalt, akkumuleret sved)
- Tilstedeværelsen af slibende mudder, jord, sand eller snavs i området, hvor du cykler.

Faktorer, der forlænger produktlevetiden:

- En blød, flydende kørestil
- Ingen "slag", styrt, hop eller andre indvirkninger på cyklen
- Et lavt kilometertal
- En lavere kropsvægt
- En mindre aggressiv rytter
- Ingen korrosion (tør, salt-fri luft)
- Et rent køremiljø

Inspektion af aluminiumsstel

- 1 Rengør cyklen, og fjern hjulene.
- 2 Inspicér hele stellet forsigtigt for sprækker. Vær særligt opmærksom på undersiden af skrårøret, hvor det skærer overrøret
- 3 Herefter inspicerer du grundigt det område, hvor kranksettet og baghjulet er tættest på den højre baggaffel, særligt ved de inderste dele af baggafflen og de yderste dele af baggafflen. Se efterfølgende på de svejsninger, der forbinder rørene. Sørg for at kigge på indersiden af den bagerste trekant eller svingarmen, mens hjulet er ude, inklusiv dropouts.
- 4 Tjek til sidst alle fastgørelsespunkter såsom skivebrems, kaliberbrems og vandflaske- og stativbeslag.



Inspicér dette område for sprækker

Figur 21.



ADVARSEL

DU MÅ IKKE KØRE PÅ EN CYKEL MED SPRÆKKER, SELV IKKE EN LILLE SPRÆKKE. HVIS DU CYKLER PÅ ET STEL ELLER GAFFEL MED SPRÆKKER, KAN DET FØRE TIL, AT DIT STEL/GAFFEL GÅR I STYKKER MED RISIKO FOR ULYKKE, ALVORLIG SKADE, LAMMELSE ELLER DØD.

Gaffelinspektion

- 1 Fjern forhjulet.
- 2 Rengør gafflen.
- 3 Undersøg hele gafflen grundigt for sprækker. Vær særlig opmærksom på gafflens kronområde, hvor dine dropouts møder gafflen. Se på indersiden af gafflen, når hjulet er ude. Tjek punktet omkring bremseomdrejningen eller kaliberbeslaget.

HEADSHOK, LEFTY eller SUPERMAX

Udover de generelle informationer i denne brugervejledning er du nødt til at følge de specifikke inspiceringsinstruktioner for HEADSHOK, LEFTY eller SUPERMAX.

Hvis du ikke har det specifikke tillæg til brugervejledningen, så få fat på det nu. Du kan spørge din Cannondale-forhandler, eller gå til hjemmesiden for en gratis Adobe Acrobat-version af ethvert tillæg.

Gå til <http://www.cannondale.com/manuals/>.

Andre affjedringsgaffler

Hvis du har en gaffel lavet af en tredjepart, så læs venligst og følg inspiceringsinstruktionerne i den brugervejledning, der dækker den gaffel. Hvis du ikke har tredjepartens brugervejledning, så få fat på en nu.



ADVARSEL

HVIS DU CYKLER MED ET HJUL, SOM IKKE ER SAT ORDENTLIGT FAST, KAN HJULET KOMME TIL AT SLINGRE ELLER VÆLTE AF CYKLEN, HVILKET KAN FØRE TIL ALVORLIG SKADE ELLER DØD. DERFOR ER DET VIGTIGT, AT DU:

- 1 Beder din forhandler om hjælp for at sikre, at du ved, hvordan du monterer og fjerner dine hjul sikkert.
- 2 Forstår og anvender den korrekte teknik til at fastspænde dit hjul.
- 3 Tjekker, at hjulet er sikkert fastgjort, før hver gang du cykler. Spændevirkningen på et korrekt sikret hjul skal præge overfladen af dine dropouts.

Se også DEL I, AFSNIT 4. A Hjul.

DEL II

2 FORSTÅ KOMPOSITTERNE (CARBONFIBER)

Alle ryttere er nødt til at forstå kompositternes fundamentale virkelighed. Kompositmaterialer fremstillet i carbonfiber er holdbare og lette, men ved styrt eller overbelastning bøjer carbonfiber ikke, det brækker over.

Hvad er kompositter?

Begrebet "kompositter" henviser til det faktum, at en del eller dele er lavet af forskellige komponenter eller materialer. Du har sikkert hørt begrebet "carbonfibercykel." Det betyder faktisk "kompositcykel."

Carbonfiberkompositter er typisk et stærkt, let fiber i et matrix af plastik, som er formet i en bestemt form. Carbonkompositter er relativt lette i forhold til metaller. Stål vejer 7,8 gram/cm³ (gram per kubikcentimeter), titanium 4,5 gram/cm³, aluminium 2,75 gram/cm³. Sæt disse numre op imod carbonfiberkompositter på 1,45 gram/cm³.

De kompositter, der er stærkest i forhold til deres vægt, er lavet af carbonfiber i et matrix af epoxyplast. Epoxy-matrixet binder carbonfibrene sammen, overfører belastningen til andre fibre og giver en glat ydre overflade. Carbonfibre er det "skelet", som bærer belastningen.

Hvorfor bruger man kompositter?

I modsætning til metaller, som har ensartede egenskaber i alle retninger (ingeniører kalder dette isotropisk), kan carbonfibre placeres i specifikke retninger for at optimere strukturen ved særlige belastninger. Valget i forhold til, hvor carbonfibrene skal placeres, giver ingeniørerne et kraftfuldt værktøj til at skabe stærke, lette cykler. Ingeniører kan også orientere fibre til at passe til andre formål, såsom komfort og vibrationsdæmpning.

Carbonfiberkompositter er meget resistente over for korrosion, meget mere end de fleste metaller. Tænk på både, der er lavet af carbonfiber eller glasfiber.

Carbonfiber er meget stærkt i forhold til dets vægt.

Hvad er kompositternes begrænsninger?

Veldesignede "komposit-" eller carbonfibercykler og komponenter har en lang levetid i forhold til metaltræthed, og som regel bedre end deres ækvivalenter af metal.

Selvom levetiden er en af fordelene ved carbonfiber, så opfordrer Cannondale stadig til, at du jævnligt inspicerer dit carbonfiberstel, -gaffel eller -komponenter.

Carbonfiberkompositter er ikke duktile. Når en carbonstruktur er blevet overbelastet, bøjer den ikke; den går i stykker. Og omkring bruddet vil der være rå, skarpe kanter, som kan være delaminering af carbonfiber eller carbonfiberstoflag. Det hverken bøjer, giver efter eller strækker sig.

Hvis du har ramt noget eller er blevet involveret i et styrt, hvad kan du så forvente af en carbonfibercykel?

Lad os sige, at du rammer en kurve, grøft, klippe, bil, en styrtet cyklist eller et andet objekt. Læs først de vigtige advarsler i begyndelsen af DEL II, Afsnit A. Cykler kan ikke beskytte dig i denne brugervejledning.

Ved enhver hastighed over hurtig gang, vil din krop blive ved med at bevæge sig fremad, hvilket sender dig ud over styret. Du kan ikke og kommer ikke til at blive på cyklen, og det, som sker med stellet og gafflen, er irrelevant i forhold til, hvad der kommer til at ske med din krop.

Hvad kan du forvente af et carbonfiberstel? Det kommer an på mange komplekse faktorer, hvilket er grunden til, at holdbarhed ved styrt ikke kan være et designkriterie. Med den vigtige bemærkning kan vi fortælle, at hvis indvirkningen er hård nok, så kan gafflen eller stellet gå helt i stykker. Se figur A på side 68. Bemærk de vigtige forskelle mellem carbon og metal. 1 Forstå metallerne i dette afsnit. Selv hvis et carbonfiberstel var dobbelt så stærkt som et metalstel, så ville carbonfiberstellet ikke bøje ved overbelastning, det ville gå helt i stykker.

Vore carbonstel/-gaffler/-komponenter er designet til normal kørebelastning med en sikkerhedsfaktor. Disse stel/gaffler/komponenter vil gå i stykker ved et styrt eller pludselig høj belastning.

Se "Kompositstel, -gaffel og -komponentinspektion" på næste side.

Kompositstel, -gaffel og -komponentinspektion

Revner:

Inspicér for revner, ødelagte eller splintrede områder. Enhver revne er alvorlig. Du må ikke cykle på en cykel eller med komponenter, der har en revne af en hvilken som helst størrelse.

Delaminering:

Delaminering er alvorlig skade. Kompositter består af stoflag. Delaminering betyder, at disse stoflag ikke længere er bundet sammen. Du må ikke cykle på en cykel eller med komponenter, der har delaminering. Disse er tegn på delaminering:

- Et skyet eller hvidt område. Denne type område vil se anderledes ud end de almindelige, uskadede områder. Uskadede områder ser glasagtige, skinnende eller "dybe" ud, som hvis du så ind i klar væske. Delaminerede områder ser ugenomsigtige og skyede ud.
- Udbulende eller deformeret form. Hvis delaminering opstår, kan overfladens form ændres. Overfladen kan få et bump, en bule, et blødt punkt eller ophøre med at være glat og fin.

Det er ikke usædvanligt med skade forårsaget af, at styret drejer og rammer overrøret. Den resulterende påvirkning slår revner på overrøret og får det til at gå i stykker.

Dette er ikke en garanti.

Stellet er ikke sikkert at cykle på.

Ethvert slag eller skade efter styrt kan forårsage alvorlig skade på stellet. Denne baggaffel er revnet i et styrt.

Dette er ikke en garanti.

Stellet er ikke sikkert at cykle på.

- En forskel i lyden, når du klapper på overfladen. Hvis du klapper forsigtigt på overfladen på en uskadet komposit, hører du en konsistent lyd; sædvanligvis en hård, skarp lyd. Hvis du så klapper på et delamineret område, vil du høre en anden lyd; sædvanligvis en sløvere, mindre skarp lyd.

Usædvanlig støj:

Enten en revne eller delaminering kan forårsage støj, når du cykler. Tænk på en sådan lyd som et alvorligt faresignal. En vedligeholdt cykel er meget stille og hverken knirker eller piber. Undersøg og find kilden til enhver støj. Det kan godt være, at det ikke er en revne eller delaminering, men uanset hvad det er, så skal det ordnes, før du må cykle på cyklen.



ADVARSEL

DU MÅ IKKE CYKLE PÅ ET STEL ELLER GAFFEL MED NOGEN FORM FOR DELAMINERING ELLER REVNER. HVIS DU CYKLER PÅ EN CYKEL MED DELAMINERING ELLER REVNER I STELLET/GAFLEN/KOMPONENTERNE, KAN DEN GÅ HELT I STYKKER MED RISIKO FOR ULYKKE, ALVORLIG SKADE, LAMMELSE ELLER DØD.



DEL II

3. FORSTÅ KOMPONENTERNE

Det er ofte nødvendigt at tage komponenter af og skille dem ad for at kunne inspicere dem grundigt og ordentligt. De fleste kunder vil bruge denne liste over komponenter som en tjekliste. Intentionen er at fortælle dig, hvilke dele og hvilke områder der har mest behov for inspektion. Insister på, at din mekaniker udfører sådanne inspektioner. Det er bestemt ikke vores intention at belære cykelmekanikere.



ADVARSEL

HVIS DU IKKE SKILLER OG SAMLER CYKELKOMPONENTERNE KORREKT, KAN DET FØRE TIL EN ULYKKE MED RISIKO FOR ALVORLIG SKADE, LAMMELSE ELLER DØD.

Det kræver mange særlige værktøjer og teknikker. Medmindre du er en meget erfaren og dygtig cykelmekaniker, opfordrer vi dig til at få denne opgave udført af en professionel cykelforhandler.

HVIS DU SER NOGEN REVNER, ELLER DER ER NOGET, SOM DU ER USIKKER PÅ, SÅ TAG DIN CYKEL TIL EN FORHANDLER. HVIS DU CYKLER PÅ EN CYKEL MED DELAMINERING ELLER REVNER I STELLET/GAFLEN/KOMPONENTERNE, KAN DEN GÅ HELT I STYKKER MED RISIKO FOR ULYKKE, ALVORLIG SKADE, LAMMELSE ELLER DØD.

HVIS DU HAR CARBONFIBERKOMPONENTER, SÅ SKAL DU LÆSE DEL II, AFSNIT 2. FORSTÅ KOMPOSITTERNE.

DU MÅ IKKE cykle, hvis der er en revne i en af komponenterne, selv ikke hvis det er en lille én. Udskift komponenten, før du sætter dig op på cyklen. Bræk eller sav den komponent over, som du har udskiftet, så ingen bruger den igen.

“Superlette” komponenter monteret efter køb

Tænk grundigt over din rytterprofil som forklaret ovenfor. Jo mere du passer på “kort produktlevetid”-profilen, jo mere skal du stille spørgsmålstegn ved brugen af superlette komponenter. Jo mere du passer på “lang produktlevetid”-profilen, jo mere sandsynligt er det, at de lettere komponenter passer til dig.

Diskutér dine behov og din profil meget ærligt med din forhandler. Tag disse valg alvorligt og forstå, at du er ansvarlig for ændringerne.

Et godt slogan at diskutere med din forhandler, når du overvejer at udskifte komponenter, er: “Stærk, let, billig – Vælg to.”

Originalt komponentudstyr

Cannondale tjekker produktlevetiden på mange af komponenterne, som er originalt udstyr på din cykel. Det betyder, at meget af det originale komponentudstyr lever op til vores testkriterier og har en fornuftig produktlevetid. Det betyder ikke, at det originale komponentudstyr kommer til at vare evigt. Det gør det ikke.

Fremvind

Rengør og inspicér grundigt for revner. Vær særligt opmærksom på undersiden af fremvinden. Hvis fremvinden er en svejset konstruktion, så undersøg kanterne af hver svejsning. Se også det nært relaterede afsnit om styr nedenfor.

Styr

Fjern fra fremvinden. Med styr til landevejscykler er du nødt til at fjerne styrbåndet. Fjern alle komponenter monteret på styret. Rengør og inspicér grundigt for revner. Vær særligt opmærksom på det område, hvor styret forbinder med fremvinden. Det er dette område, hvor nærmest alle styr på et tidspunkt vil gå i stykker. Det anbefales på det kraftigste at skifte styr med jævne mellemrum. Hvor ofte de skal skiftes ud afhænger af de mange faktorer forklaret ovenfor.

Sørg for, at du ikke ridser eller skærer i overfladen af styrene med enten fremvinden eller bremsen eller gearhåndtagene. Som nævnt ovenfor vil en sådan skade reducere styrets levetid og kan føre til brud.

Hvis du opdager, at der er en skarp kant eller grat på indersiden af fremvinden, lige hvor styrene forbindes, skal den udglattes med fint sandpapir (220 korn eller finere), før det nye styr installeres. En sådan skarp kant eller grat kan forårsage ridser eller skår i styret. Som nævnt ovenfor vil en sådan type skade reducere styrets produktlevetid og kan føre til brud.

Sadelpind

Fjern fra sadelrør og sadel. Skil hoved-/sadelspændet ad. Rengør og inspicér alle dele grundigt for revner.

Vær særligt opmærksom på møtrikken (eller møtrikkerne), der holder sadlen på plads. Hvis møtrikken ser strukket, bøjet eller på anden måde beskadiget ud, så skal du skifte den ud. Bemærk, at disse møtrikker er kendt for at gå i stykker på grund af metaltræthed, hvis de ikke er strammet ordentligt. De skal strammes med en momentnøgle.

Sadelpindsmøtrikkens rillemønster skal smøres før genmontering.

Sørg for at monteringsspændet er spændt, så det løber parallelt med sadelskinnerne.

Smøring af sadelpind

Rengør og påfør det følgende til sadelpinden, før du sætter den på stellet.

STELMATERIALE		SMØRING AF SADELPIND
SÆDERØR	SADELPIND	
LEGERING	LEGERING	SMØRING
LEGERING	CARBON	CARBONGEL
CARBON	LEGERING	CARBONGEL
CARBON	CARBON	CARBONGEL

SMØRING – En olie af høj kvalitet beregnet til cykler

CARBONGEL – Er en gel-agtig smøringsformel til brug med carbonfiberkomponenter (Cannondale p/n KF115/).

Sadel

Når sadlen er af sadelpinden, så rengør og inspicér skinnerne grundigt for revner. Tjek sadelskinnerne til sadelkroppen; sørg for at skinnerne er godt sat fast.

Pedaler

Fjern begge fra kranksættet. Rengør og inspicér grundigt for revner. Vær særligt opmærksom på pedalakslen. Se instruktionerne fra fabrikanten af pedalerne uden clips om slid på klamperne og udskiftning.

Kranksæt

Fjern begge sider af bundbeslaget. Rengør og inspicér grundigt for revner. Undersøg både de indre og ydre overflader. Vær særligt opmærksom på kanter, former og ændring af former, der er en del af dit specifikke kranksætdesign. Tjek også området omkring pedalmonteringshullene.

Hjul

Rengør hjulene. Inspicér navflangen, der hvor enderne af egerne er sat fast (eller på anden måde fastgjort) på navflangen, for revner. Inspicér fælgen, hvor egerne møder fælgen. Det er ikke usædvanligt at se revner forme sig, hvor egerne møder fælgen.

Hjulfælgens bremsespor

Bremsesporet er overfladen af fælgen, der hvor bremseklodserne har kontakt. Selvom det ikke er relateret til træthed, kan denne overflade godt blive slidt. Vi opfordrer dig til at inspicere disse bremsespor på dine fælg. På en mountainbike benyttet under slidsomme forhold kan de hurtigt blive slidt ned. Mange fælg har bremsesporsslidindikatorer; bed din forhandler om at vise dig denne funktion.

Nogle bremseklodser er meget aggressive og kan fremskynde slid. Hvis du ser, at området er slidt ned i forhold til det område, der ikke er i kontakt med bremseklodserne, så tal med din forhandler om en mulig udskiftning. Bremsespor, der er meget slidte, kan føre til et ødelagt hjul.

ADVARSEL

DU MÅ IKKE CYKLE MED FÆLGE, DER ER NEDSLIDTE!

Hvis slidindikatorerne viser, at fælgen er slidt ned, er der en fare for, at fælgen kan gå i stykker på grund af dæktrykket og/eller kørebelastninger.

HVIS FÆLGEN GÅR I STYKKER, MENS DU CYKLER, KAN DET RESULTERE I EN ULYKKE MED RISIKO FOR ALVORLIG SKADE, LAMMELSE ELLER DØD.

DEL II

CYKLENS LEVETID

Intet varer evigt, det gælder også din cykel.

Når din cykel eller dens komponenters brugbare liv er overskrevet, er det farligt at blive ved med at bruge dem.

Alle Cannondale-cykelstel og de komponenter, der er fastgjort til stellet, har et begrænset brugbart liv. Længden af det liv afhænger af stellet og komponenternes konstruktion og materialer, den vedligeholdelse og pleje, som stellet og komponenterne modtager i deres liv, og hvordan stellet og komponenterne bruges. Hvis du bruger din cykel til konkurrencer, trickkørsel, rampekørsel, hop, aggressiv kørsel, kørsel i ujævnt terræn, kørsel i hårde klimaer, kørsel med tung belastning og anden ikke-standard brug, kan det dramatisk forkorte stallets og komponenternes levetid. Enhver af eller en kombination af disse tilstande kan resultere i et uforudsigeligt brud.

ALLE STEL OG KOMPONENTER SKAL TJEKES MED JÆVNE MELLEMRUM AF EN AUTORISERET CANNONDALE-FORHANDLER for indikatorer på belastning og/eller potentielle brud, inklusiv revner, deformation, delaminering, pibende lyde, korrosion, afskallende maling, buler og andre indikatorer på potentielle problemer, upassende brug eller misbrug. Disse er vigtige sikkerhedstjek og meget vigtige for at undgå ulykker, fysiske skader på rytteren og et forkortet produktliv. (Se DEL I, Afsnit 5 Service og DEL II, Afsnit D. Inspicér for sikkerhed)

Letvægtsstels brugbare liv

Letvægtsstel og -komponenter har sædvanligvis et kortere liv. For eksempel ved identisk brug vil et letvægts Super Six-, System Six-, CAAD7- eller CAAD8-stel have et kortere liv end en tungere CAAD3-stel.

Når du vælger letvægtsstel og -komponenter er det et trade-off, hvor du favoriserer den forhøjede ydeevne, der kommer med en lettere vægt, over produktlevetiden. Så hvis du vælger let højpræstationsudstyr, så sørg for at inspicere det jævnlige.

AFSNIT E. VEDLIGEHOEDELSSE

RENGØRING



ADVARSEL

INSPICERING OG VEDLIGEHOEDELSSE ER VIGTIGT FOR DIN SIKKERHED OG DIN CYKELS LEVETID.

Enhver del af en dårligt vedligeholdt cykel kan gå i stykker eller fejle, hvilket kan føre til en ulykke, hvor du kan blive dræbt, komme alvorligt til skade eller blive lammet.

Bed din Cannondale-forhandler om at hjælpe dig med at udvikle et komplet vedligeholdelsesprogram, som indeholder en liste over de dele på din cykel, som DU skal kontrollere regelmæssigt. Tjek med jævne mellemrum er nødvendige for at identificere problemer, der kan føre til en ulykke.

DU KAN BLIVE ALVORLIGT SKADET, LAMMET ELLER DRÆBT I EN ULYKKE, HVIS DU IGNORERER DENNE ADVARSEL.

30 DAGES-SERVICE

Mange forhandlere har et tilbud på det første servicetjek. Uanset om det er gratis eller ej, så sørg for at få dette servicetjek foretaget. Det første servicetjek er meget vigtigt. Mange dele af en cykel kommer til at bryde ind, ligge i, strække eller sætte sig gennem brug. Det gælder selv for en perfekt samlet ny cykel. Det første servicetjek er chancen for at lave alle de små justeringer, der fremmer sikkerheden, ydeevnen og holdbarheden af din nye cykel.

Dette er lige så vigtigt som første gang, du skifter olie på din bil. Dette første tjek er også den perfekte mulighed for at stille de spørgsmål, der er opstået, mens du har læst brugervejledningen og rent faktisk har kørt på din nye cykel, og for at tage skridt til at finjustere din cykeltilpasning og komfort og tilføje det tilbehør, der passer til dine behov.

Brug kun vand og opvaskemiddel.

Dæk justeringsknapper og luftfilter på affjedringsgafler og støddæmpere (hvis således udstyret) med en ren plastikpose, fæstnet midlertidigt med en elastik eller malertape.

Før du fjerner snavs, så brug en almindelig haveslange til forsigtigt at rense den for mudder og snavs.



VÆR FORSIGTIG

DU MÅ IKKE POWER-VASKE eller rengøre cyklen med vand under højt tryk. En power-vask vil tvinge kontaminanter ind i dele, hvor de kommer til at fremme korrosion, øjeblikkelig skade eller resultere i fremskyndet slid.

DU MÅ IKKE BRUGE KOMPRIMERET LUFT TIL AT TØRRE DEN MED.

DU MÅ IKKE BRUGE SLIBENDE ELLER HÅRDE KEMISKE RENSE- ELLER OPLØSNINGSMIDLER som kan beskadige finishen eller angribe og ødelægge både udvendige og indre dele.

Når du skyller, så undgå at sprøjte direkte på støddæmper-/gaffeljusteringerne eller lejerne.

FOREBYG KORROSION

Når du har rengjort og tørret af, er det en god idé at give vandflaskebeslaget et lag vandforskydende smøring såsom Tri-Flow eller WD40 for at minimere korrosion fra sved og salt. Dette er særligt vigtigt på cykler, der benyttes i kystområder med salt luft, og for de, der sveder på en indendørs trainer.

For at rengøre stellet grundigt giver det mening at fjerne komponenterne. Det sker bedst i sammenhæng med et periodisk tjek hos en autoriseret Cannondale-forhandler.

DEL II

SMØRING

Når du har rengjort din cykel, bør du smøre den. Kæden skal smøres. Konsultér med din forhandler, hvilken type kædeolie der bedst passer til dit klima og køreforhold. Drejepunkterne på din bagskifter bør smøres. Påfør en lille dråbe olie på hvert drejepunkt, og tør det overskydende væk.

I perioder, afhængigt af hvordan, hvor ofte, og hvor du cykler og cykelkomponenternes design, kan det være, du skal bruge anden smøring som en del af vedligeholdelsen. Nogle af jer vil vide, hvordan man udfører procedurene på denne tjekliste, mens andre er nødt til at tage cyklen til en forhandler. Hvis du ikke er en erfaren og dygtig cykelmekaniker, så tag din cykel med til en forhandler.

Anden smøring tjekliste

	• Bagskifterkabler
	• Bremsekabler
	• Bremseomdrejninger
	• Styrfittingslejer
	• Bundbeslagslejer
	• Navlejer
	• Freehub
	• Sadelpind til sadelrør, Se side 74.
	• Frempind til styrerør
	• HEADSHOK eller LEFTY eller supermax se tillægget til brugervejledningen.

TILSPÆNDINGSMOMENTER

Det korrekte tilspændingsmoment til fastgørelsesanordningerne (møtrikker, skruer, bolte) på din cykel er meget vigtigt for din sikkerhed. Det korrekte tilspændingsmoment til fastgørelsesanordningerne er også vigtigt for din cykels holdbarhed og ydeevne. Vi opfordrer dig til at få din forhandler til korrekt at spænde alle fastgørelsesanordningerne med en momentnøgle. Hvis du beslutter dig for selv at spænde fastgørelsesanordningerne, så brug altid en momentnøgle.

Find information om tilspændingsmomenter til din cykel.

Det store udvalg af cykelmodeller og -komponenter, der bruges, betyder, at en liste over tilspændingsmomenter ville være forældet, så snart den var udkommet. Mange fastgørelsesanordninger bør installeres med en sikkerhedslim såsom Loctite®.

For at bestemme det korrekte tilspændingsmoment og sikkerhedslim til en fastgørelsesanordning anbefaler vi dig at tjekke:

Mærkerne på komponenterne. Mange komponenter er markeret. Det er blevet almindeligt med mærker på selve produkterne.

Momentspecifikationer i komponentfabrikantens instruktioner leveret med din cykel.

Momentspecifikationer anført på komponentfabrikanternes hjemmesider.

Med din forhandler. Forhandlere har adgang til opdaterede data og har erfaring med korrekte drejningsmomenter til de fleste fastgørelsesanordninger.

CYKELREPARATION / ARBEJDSSTATIVER

Et cykelstativs klemmekæber kan generere en høj nok kraft til alvorligt at skade dit stel. Se næste figur.

VÆR FORSIGTIG

Du må aldrig placere din cykel i et cykelstativ ved at klemme stellet fast.

Placer din cykel i stativet ved at forlænge sadelpinden og positionere stativklemmen på den forlængede sadelpind. Du må ikke forlænge ud over MINIMUM INDSÆTTELSE-linjen markeret på sadelpinden.

Da din carbonsadelpind også kan blive beskadiget af klemmerne, bør du indstille stativklemmen til, hvad der minimalt er behov for.

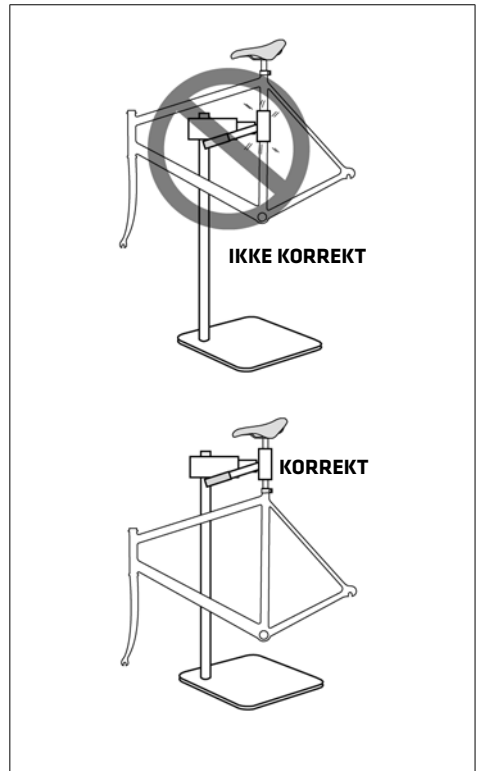
Før du klemmer den fast, bør du rengøre sadelpinden og beskytte dens lakering med en klud.

CYKLING GENNEM VAND

VÆR FORSIGTIG

“Forseglede” komponenter (såsom HEADSHOK og LEFTY og SUPERMAX, styrfittings, bundbeslag og naver) er effektive i forhold til at holde mudder og grus ude af dine lejer.

Enhver cykel, der er udsat for store mængder vand, har dog behov for et komplet eftersyn af lejerne for at undgå omfattende – og bekostelig – skade.



Figur 22.

Beskyt carboncykler mod ekstreme temperaturer

- Beskyt din carboncykel mod ekstreme temperaturer, når du opbevarer eller transporterer den.
- Lad din cykel køle af eller varme op, før du cykler på den
- Du må ikke opbevare din cykel et sted, hvor temperaturen vil overstige 66,5C°.

For eksempel må du ikke lade din cykel ligge fladt på ladet af en firhjulstrækker i ørkensolen eller under glasset i bagagerummet.

DEL II

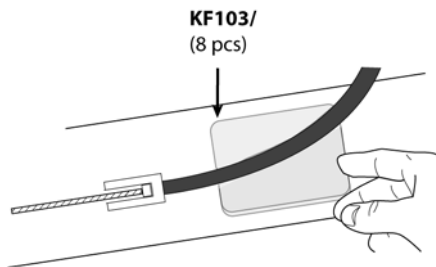
PÅFØRSEL AF STELBESKYTTELSE

Nogle områder af din cykel har brug for beskyttelse mod slid. Hvis beskyttelsen ikke er på plads, kan det resultere i skade. Konsulter din Cannondale-forhandler om placering og positionering af forskellig stelbeskyttelse.

BEMÆRK: Skade på din cykel, der resulterer i kabelgnidning, er ikke dækket af garantien. Sørg for, at beskyttelsen indikeret nedenfor er på plads, når du skal cykle på din cykel. Bed din Cannondale-forhandler om hjælp.

Hus- og kabelguides

Normal line- og kabelbevægelse mod stellet kan slide lakering og mærkater væk.

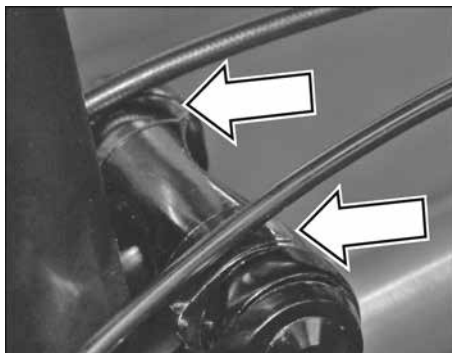


Figur 23.

For at påføre det beskyttende materiale:

- 1 Rengør stellet med et mildt rensmiddel og tør det med et rent håndklæde. Brug ikke opløsningsmidler eller hårde kemikalier til at rense stellet. VALGFRIT: Trim det limende, beskyttende materiale til den form, du skal bruge.
- 2 Fjern bagsiden, og positionér beskytteren under kablet/linen.
- 3 Gnub beskytteren hårdt mod stellet med dine fingre for at fiksere den.
- 4 Gentjek beskytterne og andre områder af cyklen med jævne mellemrum, som du fortsætter med at cykle. Udskift beskytterne, hvis de slides ned.

Klæbende stelbeskyttere er ikke en måde at fikse et forkert monteret kabel eller line. Hvis du synes, at de påførte beskyttere nedslides hurtigt, så konsulter din Cannondale-forhandler og se, om kablerne er installeret korrekt.



Figur 24.

DETTE BILLEDE VISER TYPISK BRUG AF ET BESKYTTENDE MATERIALE PÅ ET KONTAKTPUNKT.

Området omkring kronrøret

Sadelrør

Drejepunkter

Hvor som helst hvor et kontrolkabel eller et hus kan røre stellet.

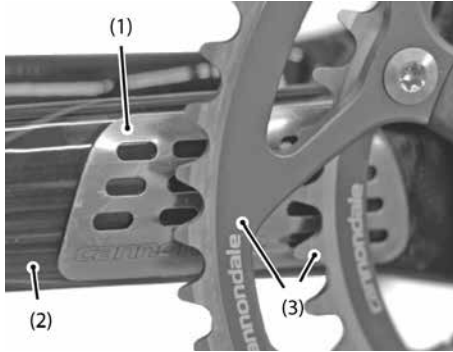
VÆR FORSIGTIG

Over tid kan kabelgnubning slide ind i selve stellet, hvilket kan resultere i alvorlig stelskade.

Tjek din cykel efter de første par cykelture. Påfør beskyttelsesmateriale, hvor du ser tegn på gnubning. Når det er påført korrekt og fornyet, når det er slidt ned, er beskyttelsesmateriale en god beskyttelse for din cykel.

Højre baggaffelbeskytter

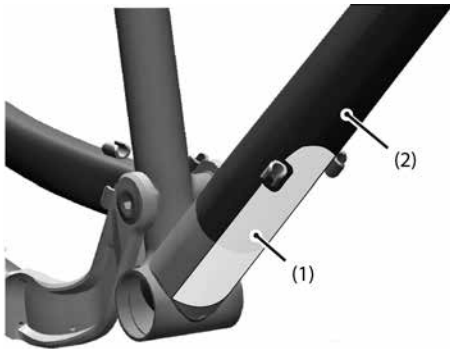
På mountainbikes og landevejscykler er baggaffelbeskytteren (1) placeret på højre side af baggafflen (2) lige bag ved kæderingen (3). Denne beskytter beskytter carbon(komposit)baggafflen fra skade i tilfælde af, at kæden falder af kæderingen.



Figur 25.

Skrårørsbeskytter

På mountainbikes reducerer placeringen af skrårørsbeskytteren (1) på skrårøret (2) potentialet for skade forårsaget af snavs fra hjulet. På nogle cykler består beskytteren af et tilpasset materiale med klæbende bagside. Nogle cykelmodeller kan have lette formede beskyttere i plast.



Figur 26.

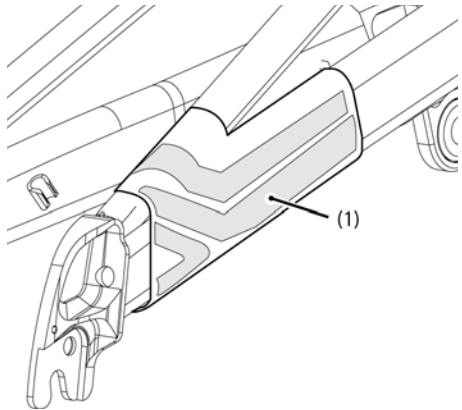
Baggaffelbeskytter

På mountainbikes eller landevejscykler er baggaffelbeskytteren en klar, klæbende film påført den øvre overflade på den højre baggaffel. Denne beskytter kan forebygge skade på baggafflen forårsaget af kæden.



Figur 27.

På mountainbikes kan en ekstra beskytter sættes på, som enten foldes på eller klippes på (1).



Figur 28.

DEL II

VANDFLASKER

Slag på siden af vandflasken eller holderen kan resultere i skade på gevindindsatsen på grund af det lille område. I et styrt er det sidste, som du skal tænke på, at redde gevindindsatsen i dit stel. Når du opbevarer eller transporterer din cykel, skal du dog tage skridt til at forebygge situationen, hvor en vandflaske måske kan blive ramt eller bulet af en stærk kraft, der kan forårsage skade. Fjern flasken og holderen, når du pakker cyklen for at rejse med den.

Tjek med jævne mellemrum monteringen af flaskeholderen; stram holderens bolte, hvis nødvendigt. Du må ikke cykle med en løs flaskeholder. Hvis flaskeholderens bolte er løse, mens du cykler, kan det producere en rykkende bevægelse eller vibration af den påsatte holder. En løs holder vil skade indsatsen og kan føre til, at indsatsen trækker sig ud. Det kan være muligt at reparere en løs indsats eller installere en anden indsats, udelukkende hvis stellet er uskadet. Udsiftning kræver et specialværktøj. Hvis du opdager skade i gevindindsatsen, så bed din Cannondale-forhandler om hjælp.



VÆR FORSIGTIG

VANDFLASKER – Et uheld, styrt eller en løs flaskeholder kan resultere i skade på dit stel.

Denne type skade er ikke dækket af Cannondales begrænsede garanti.

AFSNIT F: BEGRÆNSET GARANTI

Cannondale står bag alle sine produkter.

Cannondale-cykler har en garanti, der dækker fabriksfejl på materiale eller håndværk. Cannondale vil reparere eller udskifte ethvert produkt, der viser sig at være defekt inden for normal brug med det samme produkt eller en næsten sammenlignelig model eller komponent, hvis tilgængelig. Betingelserne for denne begrænsede garanti er beskrevet nedenfor.

BEGRÆNSET GARANTI

GARANTIENS LÆNGDE

Enhver cykel har en brugbar produktlevetid. Denne begrænsede garanti betyder ikke, at stellet eller komponenterne aldrig kan gå i stykker eller kommer til at vare evigt. Den begrænsede garanti dækker defekter, der opstår inden for den normale levetid og brug af produktet.

Cannondale-cykler skal registreres på cannondale.com eller personligt hos en autoriseret Cannondale-forhandler for at aktivere livstidsstelgarantien beskrevet nedenfor.

Stel, eksklusiv dem, som er nævnt nedenfor: Den oprindelige ejers levetid.

Stel fra gravity, freeride, downhill, dirt jump og andre ASTM Kategori fem-cykler: Tre år fra det oprindelige køb hos forhandleren.

Svingarm, baggeffel, bagstiver og Shock Links på fuldt affjedrede stel: Fem år fra det oprindelige køb fra forhandleren:

Cannondale Lefty og Headshok affjedringsgafler og gafler uden brand: Gaffelstrukturen er dækket af stelletsgaranti. De interne komponenter er dækket af Cannondales brandkomponenter.

Lakering og mærkater: Et år fra det oprindelige køb.

Cannondale brandkomponenter. Et år fra det oprindelige køb.

Ikke-Cannondale brandkomponenter, inklusiv ikke-Cannondale-brandgafler, elektroniske systemer, støddæmpere og andre komponenter er dækket af den angivne garanti, hvis den findes, fra deres fabrikant og er ikke omfattet af denne begrænsede garanti. Tjek venligst i din brugervejledningspakke for information angående disse garantier.

GARANTIVILKÅR

Denne begrænsede garanti gælder kun for den oprindelige ejer af cyklen og kan ikke overføres til efterfølgende ejere.

Hvis du vil gøre krav på garantien, skal din cykel først bringes til en autoriseret Cannondale-forhandler på samme kontinent som cyklen er blevet købt. Cyklen skal være i samlet, rimelig rengjort og hygiejnisk stand og fulgt af en original, dateret salgskvittering for cyklen (sørg for at opbevare din kvittering et sikkert sted!).

Den begrænsede garanti gælder kun cykler, som er købt i samlet og justeret stand fra en autoriseret Cannondale-forhandler.

Denne begrænsede garanti vil blive annulleret, hvis cyklen har været udsat for misbrug, forsømmelse, ukorrekt reparation, ukorrekt montage, manglende vedligeholdelse i henhold til brugervejledningen, ændringer, modificeringer, installation af inkompatible dele, korrosion, ulykke eller anden abnorm, overdreven eller ukorrekt brug.

Denne begrænsede garanti vil blive annulleret, hvis cyklen bruges til udlejning eller som delecykel.

(fortsættes på næste side...)

DEL II

(BEGRÆNSET GARANTI fortsat.....)

Skader som følge af normal slitage, herunder resultaterne af træthed, er ikke dækket. Det er ejerens ansvar regelmæssigt at inspicere og vedligeholde hans/hendes cykel korrekt. Nogle genstande, der typisk udviser skader ved normal slitage, omfatter:

- Lejer
- Lejeløb
- Montering af bagstød hardware og hovedforseglinger
- Kæderinge
- Kassetter
- Dæk
- Slinger
- Sadler
- Kæde
- Forseglinger
- Bremsekodser
- Paler
- Freehubs
- Hjulbremseoverflade
- Eger
- Styr og greb
- Kabler og huse
- Bøsninger

Blegning af lakeringen på grund af effekterne af ultraviolet lys (UV) eller udendørs eksponering er ikke dækket af denne begrænsede garanti.

Alle arbejdsgebyrer for garantiservice, herunder overdragelse af komponenter og/eller montering af nye komponenter, er cyklejerens ansvar.

På grund af produktudvikling og forældelse (som f.eks. produkter, der ikke føres længere eller ikke længere er på lager), er nogle stel eller komponenter muligvis ikke tilgængelige for ældre modeller. I disse tilfælde kan Cannondale vælge at levere en erstatning, som bestemmes at være den mest sammenlignelige model, men det er cyklejerens ansvar at købe og betale for komponenter.

Alle bestemmelser under denne begrænsede garanti vil blive foretaget efter Cannondales eget valg, herunder men ikke begrænset til beslutningen om at reparere eller udskifte et defekt produkt, og hvilket erstatningsprodukt, der er det mest sammenlignelige produkt, som er tilgængeligt på det tidspunkt.

REPARATIONERNE NÆVNT OVENFOR ER DE ENESTE REPARATIONER, DER GÆLDER UNDER DENNE GARANTI. ALLE ANDRE REPARATIONER OG SKADER, DER ELLERS KUNNE VÆRE GÆLDENDE, ER EKSKLUDERET, INKLUSIV MEN IKKE BEGRÆNSET TIL TILFÆLDIGE ELLER FØLGESKADER, SKADER PÅ ANDRES EJENDOM ELLER STRAFBARE SKADER.

DETTE ER DEN ENESTE GARANTI, DER GIVES AF CANNONDALE FOR DETS STEI OG KOMPONENTER, OG DER ER IKKE NOGEN GARANTIER, SOM GÅR UD OVER BESKRIVELSEN HER. ANDRE GARANTIER, DER ER FORUDSAT LOVGIVNINGEN, HERUNDER MEN IKKE BEGRÆNSET TIL EN GARANTI FOR SALGBARHED ELLER EGNETHED TIL ET BESTEMT FORMÅL, EKSKLUDERES.

SE VENLIGST DOKUMENTERNE INKLUDERET MED DIN CYKEL FOR MULIGE YDERLIGERE BEGRÆNSNINGER.

DENNE BEGRÆNSEDE GARANTI GIVER FORBRUGERNE SPECIFIKKE, LOVMÆSSIGE RETTIGHEDER. FORBRUGEREN KAN OGSÅ HAVE ANDRE LOVMÆSSIGE RETTIGHEDER, DER KAN VARIERE FRA STAT TIL STAT OG FRA LAND TIL LAND. NOGLE LANDE OG STATER TILLADER IKKE UDELUKKELSE ELLER BEGRÆNSNING AF TILFÆLDIGE OG FØLGESKADER ELLER GARANTIER, SÅ OVENSTÅENDE BEGRÆNSNINGER ELLER EKSKLUSIONER GÆLDER MÅSKE IKKE FOR DIG. HVIS DET ER BESTEMT AF EN DOMSTOL AF KOMPETENT JURISDIKTION, AT EN VIS BESTEMMELSE AF DENNE BEGRÆNSEDE GARANTI IKKE GÆLDER, SÅ KAN EN SÅDAN BESTEMMELSE IKKE PÅVIRKE DENNE BEGRÆNSEDE GARANTI OG ALLE ANDRE BESTEMMELSER FORBLIVER GYLDE.

PRODUKTREGISTRERING

Vi opfordrer dig til at registrere din cykel hos os.

Registrering hjælper os med at sikre din fortsatte tilfredshed, så vi også kan kontakte dig med vigtige produktoplysninger om sikkerhed på et senere tidspunkt.

Få fat i cyklens serienummer, og besøg vores hjemmeside for at udfylde spørgeskemaet online:

<http://www.cannondale.com>



ADVARSEL

Registrér din cykel hos os. Hvis du ikke gør det, kan vi muligvis ikke kontakte dig direkte med vigtige sikkerhedsoplysninger om tilbagekaldelse.

Vi respekterer dit privatliv, se <http://www.cannondale.com/privacy> for flere oplysninger.

SERIENUMMER

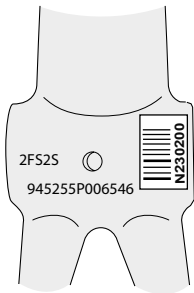
Du finder din cykels serienummer:

- På cyklens bundbeslag. Det er et stregkodemærkat med 7 cifre, som det vist nedenfor.
- Serienummeret bør også kunne findes på den originale salgskvittering.

Vær opmærksom på, at du er nødt til at have det originale købsbevis (salgskvitteringen), når du gør krav på garantien. Sørg for at opbevare det et sikkert sted.

Du kan også finde serienummeret på et "garantikort." Kortet, vedhæftet under samlingen, indeholder også andre oplysninger, der blev brugt, da din cykel blev fremstillet. Vi opfordrer dig til at beholde dette kort for reference.

Det andet nummer stemplet i bundbeslaget i samme område er IKKE unikt for din cykel, selvom det kunne være nyttigt for myndighederne i forbindelse med tyverifinding. Disse numre bruges i vores fabrik.



Under bottom bracket



**7-CHARACTER
BARCODE**

WRITE YOUR BIKE'S SERIAL NUMBER HERE:

--	--	--	--	--	--	--	--



Denne side er med vilje ladet tom.

AFSNIT G. TJEKLISTE FØR CYKELTUREN



ADVARSEL

FØLG DENNE TJEKLISTE FØR HVER CYKELTUR. HVIS DU HAR GRUND TIL AT TRO, AT DIN CYKEL IKKE FUNGERER ORDENTLIGT, SÅ MÅ DU IKKE CYKLE PÅ DEN.

Få den inspiceret af en autoriseret Cannondale-forhandler. Find din nærmeste Cannondale-forhandler ved at ringe på 1-800-BIKE-USA. Hvis du ikke følger denne tjekliste og ikke får potentielle problemer tjekket, så kan det føre til en ulykke med risiko for alvorlig skade, lammelse og død.

Har du hjelm og andet passende udstyr og tøj, som f.eks. beskyttelsesbriller og -handsker? Du må ikke have løst tøj på, der kan sætte sig fast i cyklen (Se DEL I, Afsnit 2.a Det grundlæggende),

Er din sadelpind og fremvind sikkert fastgjort? Drej styret kraftigt fra side til side, mens du holder forhjulet mellem dine knæ. Fremvinden må ikke bevæge sig i styrerøret. Ligeledes skal sadelpinden sikres i sadelrøret (Se DEL I, Afsnit 3. Tilpasning).

Er du synlig for motorkøretøjer? Hvis du cykler om natten eller ved solopgang/solnedgang, så er du nødt til at sørge for, at du er synlig for motorkøretøjer. Brug for- og baglygter samt et stroboskop-- eller blinklys. Reflekser alene kan ikke give dig nok sigtbarhed. Hav reflekterende tøj på (Se DEL I, Afsnit 2.E Cykling om natten og DEL II, A Vigtig sikkerhedsinformation).

Regner det, eller er det vådt? Hvis ja, så skal du være mere forsigtig. Din bremseafstand øges, og dine dæks vejgreb mindskes. Husk, at motorkøretøjernes sigtbarhed sænkes ved dårligt vejr (Se DEL I, Afsnit 2.D Cykling i vådt vejr og DEL II, A. Vigtig sikkerhedsinformation)

Er dine dæk ordentligt pumpet? Dine dæk skal være pumpet til det anbefalede tryk. (Se DEL I, afsnit 4.G Dæk og slanger).

Er dine hjul lige? Løft hver ende af cyklen, og drej hvert hjul rundt. Forbliver afstanden mellem fælg og bremseklodser eller mellem dækket og stellet nogenlunde den samme, når hjulet drejer rundt? Er dine eger strammet? (Se DEL I, afsnit 1.C Mekanisk sikkerhedstjek).

Er dine hjuls quick-releases ordentligt monteret? Sørg for at læse afsnittet om korrekt betjening af quickrelease-spyddene (Se DEL I, Afsnit 4.A Hjul).

Fungerer dine for- og bagbremses ordentligt? Ved V-bremser skal quickrelease-"nudlen" være korrekt installeret. Ved cantileverbremser skal quickrelease-kablet fastgøres korrekt. Ved kaliberbremses skal quickrelease-håndtaget være lukket. Ved fælgbremses skal bremseklodserne have kontakt med fælgen uden at bremsehåndtagene rammer styret (se DEL I, afsnit 4.C Bremses).

Ved hydrauliske skivebremses skal du kontrollere, at håndtaget føles fast, ikke bevæger sig for tæt på styrhåndtaget, og at der ikke er tegn på lækage af bremsevæske. Ved hjælp af kabelaktiverede skivebremses skal du tjekke, at håndtaget føles fast og ikke bevæger sig for tæt på styret. Ved skivebremses skal bremseklodserne have kontakt med rotoren uden at bremsehåndtagene rammer styret (se DEL I, afsnit 4.C Bremses).

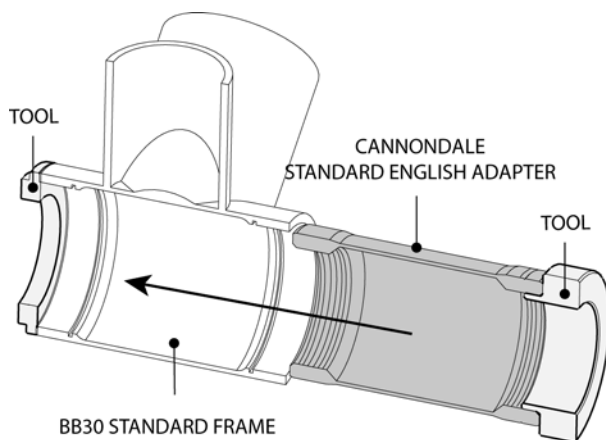
Hvordan fungerer dine pedaler uden clips i dag? Klik ind og ud af dine pedaler, inden du begynder. Det gør erfarne ryttere. Forbindelsen mellem klampe og pedal påvirkes af snesevis af faktorer, herunder snavs, mudder, smøring, fjederspænding og slid. Ved at klippe ind og ud kontrollerer du funktionen og har det frisk i erindringen, hvordan de føles (Se DEL I, Sektion 4.E Pedaler).

Hvor nyligt har du fået dit stel, gaffel og komponenter inspiceret? Du må aldrig cykle på et stel, gaffel eller komponenter med revner eller skader. (Se DEL II, afsnit D. Inspicér for sikkerhed)

APPENDIX A.

CANNONDALE BB30 STANDARD CYKELSTEL

Visse Cannondale-cykelstel er fremstillet efter BB30-standarden. Se <http://www.BB30standard.com/>. Det er muligt at konvertere et BB30-stel til brug med et standard engelsk/68 mm eller 73 mm bundbeslag kranksæt ved at bruge den passende Cannondale-steladapter. Andre adaptere, der ikke er specifikt godkendt for brug af Cannondale, kan gøre garantien ugyldig.



Figur 31. BB30 bundbeslagsskal



VÆR FORSIGTIG

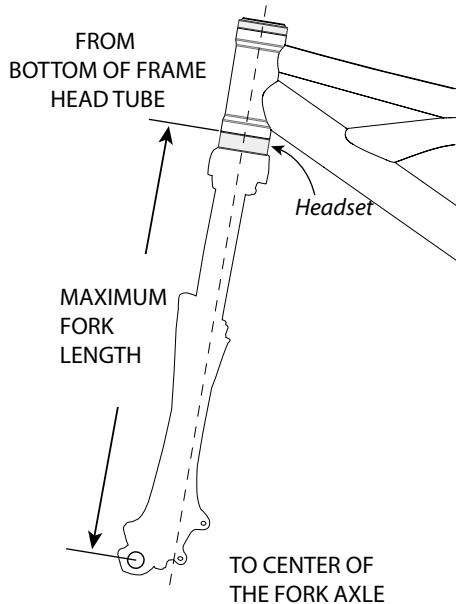
Alle adaptere skal installeres af en professionel cykelmekaniker. Ingen adapter bør bruges som reparationsdel på stellet. Adaptere må kun bruges på uskadede stel i god stand. Ukorrekt installering eller fjernelse kan resultere i skade og annullere en gældende stelgaranti.

Adapteren kan fjernes, men hvis man fjerner og geninstallerer den gentagne gange kan det skade SI BB-skallen, og det anbefales ikke. Skade forårsaget af ukorrekt fjernelse er ikke dækket af garantien.

APPENDIX B.

MAKSIMAL GAFFELLÆNGDE (mountainbikes)

Maksimal gaffellængde er en vigtig stelsikkerhedsprøvnings-specifikation for frontaffjedring på mountainbikes. Du er nødt til at observere målene, når du installerer styrfittingsdele, styrfittingsadaptere, installerer og justerer gaflen og vælger udskiftningsgafler.

**ADVARSEL**

DU SKAL VÆLGE EN UDSKIFTNINGSGAFFEL, IKKE KUN BASERET PÅ OVERRØRSDIAMETEREN, MEN DEN KRITISKE FAKTOR, SOM ER DEN MAKSIMALE GAFFELLÆNGDE

DU MÅ IKKE OVERSKRIDE DEN MAKSIMALE GAFFELLÆNGDE. Hvis du overskrider den MAKSIMALE GAFFELLÆNGDEGRÆNSE, kan det overbelaste stedet og få det til at gå i stykker, mens du kører.

Din forhandler er NØDT TIL at observere denne specificering for din cykel. For maksimal gaffellængdespecifikationer for Cannondale-cykler skal du se <http://www.cannondale.com/>

DU KAN BLIVE ALVORLIGT SKADET, LAMMET ELLER DRÆBT I EN ULYKKE, HVIS DU IGNORERER DENNE ADVARSEL.

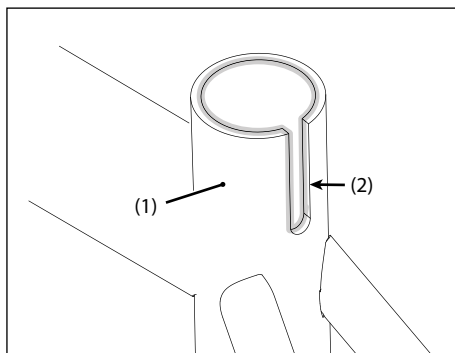
APPENDIX C.

PLEJE OG VEDLIGEHOLDELSE AF CARBONFIBERSADELPINDE

Indsættelse af sadelpind

Tjek sadelrørsåbningen (1) og indsatsen (2) forsigtigt for skarpe kanter og grat. Alt, hvad der kan ridse, skurre, snitte eller skære sadelpinden kan forårsage seriøs skade, der kan føre til, at sadelpinden går i stykker.

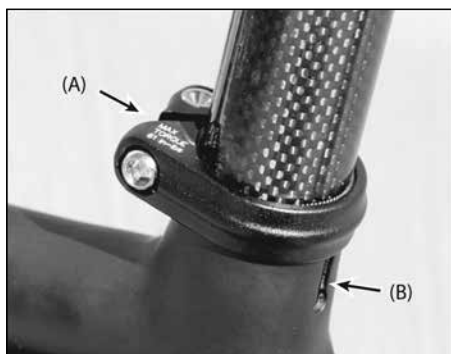
Skarpe kanter og grat kan fjernes ved at slibe let med meget fint sandpapir (kornstørrelse 400). De bør føles meget glatte uden skarpe kanter eller hakker.



FIGUR 32.

- 1 Sørg for, at sadelpinden, sædebinderen og sadelrøret er rene.
- 2 Påfør en lille mængde af en carbon-sadelpind-gel (Cannondale-artikelnr. KF115 / til sadelpindens overflade. Gelen tilføjer ønskværdig friktion og minimerer korrosion. Den hjælper med at holde sadelpinden på plads.

- 3 Placér sædebinderen på sadelrøret med bindestykket (A) modsat sadelrørsindsatsen (b). Lokalisering af bindestykket modsat sadelrørsindsatsen reducerer chancerne for revner fra deformation eller utilsigtet overstramning.
- 4 Indsæt sadelpinden, og stram sædebinderen til det angivne drejningsmoment med en nøjagtig momentnøgle. Se sadelpindfabrikantens anvisninger for momentoplysninger.
- 5 Kontrollér tilspændingsmomenterne på sadlen til sadelpindens fastspændingsbolte. For meget drejningsmoment kan ødelægge boltene. For lille drejningsmoment vil resultere i bevægelse, der fører til træthed og boltbrud.



Figur 33.

Periodisk sadelpindsinspektion

Hyppige tjek af sadelpinden er nødvendige for at identificere de problemer, der kan føre til en ulykke. Regelmæssigt eller i forbindelse med din regelmæssige cykelvedligeholdelsesrutine skal du gøre følgende:

- 1 Fjern sædebinderen fra sadelpindens stel. Rengør binderen, sadelpinden og indersiden af sadelrøret. Brug et rent og tørt håndklæde. Brug ikke opløsningsmidler.
- 2 Inspicér forsigtigt sadelpinden for skader (for eksempel revner, ridser, skrammer, snit eller splintning). Hvis sadelpinden er beskadiget på nogen måde (revner, ridser, skrammer, snit, splintning), så må du ikke cykle på den; bortskaf den i stedet. Udskift den med en ny.
- 3 Find altid det korrekte drejningsmoment til sadelpindens klampebolte. For meget drejningsmoment kan ødelægge boltene. For lille drejningsmoment vil resultere i bevægelse, der fører til træthed og boltbrud.



ADVARSEL

For at undgå skade på sadelpind eller stel:

1 FØLG ALTID SADELPINDSFABRIKANTENS INSTRUKTIONER Hvis du ikke har fabrikantens instruktioner til din sadelpind, så få fat i dem og læs dem, før du bruger sadelpinden.

2 INSPICÉR EFTER ALLE STYRT, FALD ELLER SLAG - Fjern og inspicér sadelpinden for skade (for eksempel revner, ridser, skrammer, snit, splintning). Hvis du opdager en skade, så udskift den med en ny. **STOP MED DET SAMME MED AT CYKLE PÅ EN BESKADIGET SADELPIND GÅ TIL DEL II, Afsnit D.** Inspicér for sikkerhed. Læs "Forstå kompositterne" for information om carbonfiber

3 DU MÅ ALDRIG TVINGE EN SADELPIND IND I ET SADELRØR. Sadelpinden bør altid kunne glide ind. Hvis sadelpinden er svær at installere, så kan der være et alvorligt problem. Du må ikke forkorte eller skære i sadelpinden. Bed din Cannondale-forhandler om at hjælpe dig med at tilpasse og justere din sadelpind korrekt.

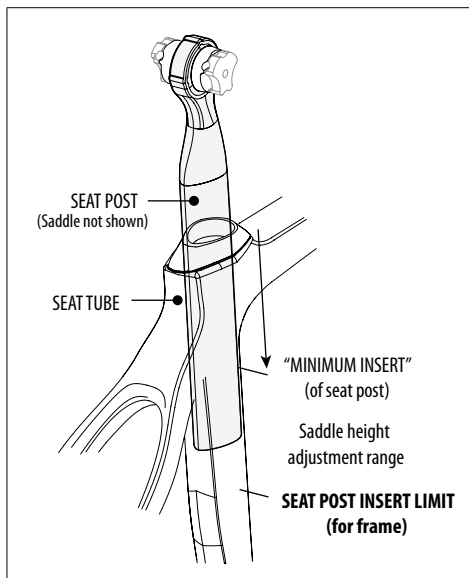
4 HOLD SADELPINDENS "MINIMUMSINDSÆTTELSE" UNDER TOPPEN AF SÆDERØRET.

5 BRUG EN MOMENTNØGLE TIL AT STRAMME SADELPINDSBINDEREN OG ALLE SADELMONTERINGSBESLAG.

6 DU MÅ ALDRIG BRUGE LETTE ELLER SPRAYOLIER TIL AT SMØRE SADELPINDEN ELLER INDE I SADELRØRET. Du må aldrig bruge opløsningsmidler eller kemiske sprayrensemidler til at rense indersiden af sadelrøret. Tør kun sadelrøret af med et tørt, rent håndklæde. Lette olier (WD40 og olier typisk brugt i slibning) og opløsningsmidler, herunder kemiske rengøringsmidler kan angribe og svække kompositbåndene, som holder stellet sammen, hvilket kan føre til brud. Følg instruktionerne fra fabrikanten af sadelpind og stellet. Se også side 74.

DU KAN BLIVE ALVORLIGT SKADET, LAMMET ELLER DRÆBT I EN ULYKKE, HVIS DU IGNORERER DENNE ADVARSEL.

Sadelpinds indsættelsesgrænse



Hvad er det?

Nogle stel har et design, der begrænser, hvor langt ind i stellet sadelpinden kan indsættes.

En sådan begrænsning for sadelpinden er en fysisk grænse og vil påvirke sadelpinde lavet af ethvert materiale.

En sådan indsættelsesgrænse for sadelpinden vil blive markeret på stellet via et stelmærkat og/eller i tillægget til brugervejledningen som "Sadelpindsindsættelsesgrænse" i afsnittet Geometri / Specifikationer.

Hvordan påvirker det min cykel?

Sadelpinden må ikke tvinges under dybdegrænsen. Hvis du forsøger at sætte sadelpinden i under grænsen, kan det skade sadelpinden og/eller stellet.

For nogle ryttere, som har brug for en lavere sadel, kan det være nødvendigt at skære i sadelpinden. Dette skal gøres af en professionel mekaniker, som: Måler forsigtigt, skærer med de rigtige værktøjer, udglatter den nye nedre kant af den forkortede sadelpind, markerer den påkrævede minimumsindsættelseslinje på sadelpinden, installerer med det rigtige smøremiddel eller carbongel.



ADVARSEL

DU MÅ IKKE SELV SKÆRE I SADELPINDEN.

Hvis sadelpinden kræver skæring, skal det udføres af en professionel cykelmekaniker med erfaring med at skære højpræstations carbon- eller legeringskomponenter.

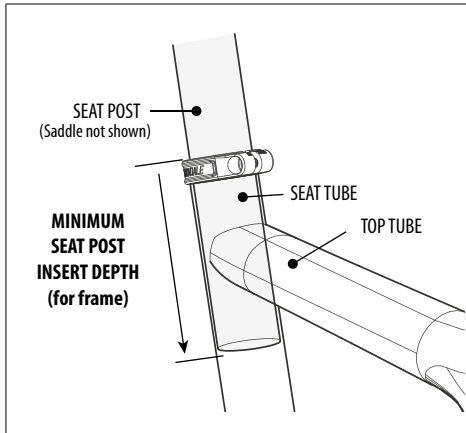
Dette vil sørge for, at:

- 1 Sadelpinden er skåret ordentligt.
- 2 Sædejusteringsrækkevidden i stellet er korrekt, og at sadlens højde passer til dig.
- 3 Sadelpinden er korrekt genmarkeret med dens "MINIMUMSINDSÆTTELSE."

DU KAN BLIVE ALVORLIGT SKADET, LAMMET ELLER DRÆBT I EN ULYKKE, HVIS DU IGNORERER DENNE ADVARSEL.

- 1 Sadelpinden er skåret ordentligt.
- 2 Sædejusteringsrækkevidden i stellet er korrekt, og at sadlens højde passer til dig.
- 3 Sadelpinden er korrekt genmarkeret med dens "MINIMUMSINDSÆTTELSE."

Minimumsindsættelsesdybde for sadelpinden



Hvad er det?

Nogle stel har design, der kræver intet mindre end en særlig længde af sadelpinden, der skal indsættes inde i stellet. Dette krav er mere almindeligt på højpræstations carbonfibermountainbikes, men kan eksistere for andre design. Stellet og sadelpinden arbejder sammen og støtter hinanden. Utilstrækkelig overlappning af disse dele kan føre til svigt i situationer med høj belastning.

En sådan minimumsindsættelsesgrænse vil blive markeret på stellet via en stelbeskrivelse og/eller i tillægget til brugervejledningen som "minimumsindsættelse for sadelpinden" i sektionen Geometri / Specifikationer.

Hvordan påvirker det min cykel?

Du skal altid have mindst den påkrævede længde af sadelpind indsat i selve stellet.



ADVARSEL

HVIS DIT STEL HAR MINIMUM SADELPOSTINDSÆTTELSESDYBDE, SKAL DU SIKRE DIG, AT SADELPINDENS SPECIFICEREDE LÆNGDE ALTID ER INSTALLERET INDE I SADELRØRET. SPØRG DIN CANNONDALE-FORHANDLER OM DENNE SPECIFICERING.

Hvis du ikke indsætter sadelpinden ordentligt, kan det belaste stellet og / eller sadelpinden, hvilket kan få stellet til at gå i stykker.

DU SKAL OGSÅ VÆRE KLAR OVER at cyklens sadelpinde mærkes permanent af fabrikanten med en "MINIMUMSINDSÆTTELSE"-linje på selve sadelpinden. Du må ikke løbe an på denne markering som en indikation på den rigtige MINIMALE SADELPINDSINDSÆTTELSESDYBDE.

DU KAN BLIVE ALVORLIGT SKADET, LAMMET ELLER DRÆBT I EN ULYKKE, HVIS DU IGNORERER DENNE ADVARSEL.

APPENDIX D.

PLEJE OG VEDLIGEHOLDELSE AF CARBONFIBERGAFLER OG -FREMPIND



ADVARSEL

SØG ALTID PROFESSIONEL SERVICE – Forkert installation, justering, service eller montering af forkerte dele (frempinden, kompressionsmontering, bremsebolte, afstandsstykker og afstandstillinger) på cykelgaflen kan medføre alvorlig skade på den. Enhver fejl på gaflen, styrfittings, frempinden eller kompressionsenheden under kørslen kan medføre alvorlig ulykke. Alle justeringer, vedligeholdelse og ændringer skal foretages af din Cannondale-forhandler.

STOP MED AT CYKLE PÅ EN ØDELAGT GAFFEL OG FREMPIND MED DET SAMME Din gaffel kan blive alvorligt beskadiget i et styrt eller ved slag. Skader kan skjule sig og kræver meget grundig inspektion af en professionel cykelmekaniker. En beskadiget gaffel og/eller frempind kan fejle uden varsel. Gå til DEL II, Afsnit D. Inspicér for sikkerhed. Læs "Forstå kompositter" for mere information om carbonfiber.

UDSKIFT DIN GAFFEL MED EN NY, HVIS DINE DROPOUTS-FANER ER BESKADIGEDE ELLER MANGLER. Dropout-fanerne placeret i bunden af gafkens dropout fungerer som en sekundær hjulretentionsenhed og kan reducere risikoen for, at hjulet kobler fra gaflen, hvis quickrelease ikke er korrekt justeret og lukket. Det er muligt for fanerne at blive slidte eller beskadigede ved gentaget hjulinstitution og -fjernelse, brug af bilholder osv. Du må ikke file, deaktivere eller fjerne de sekundære retentionsenheder. Hvis de er beskadigede eller meget nedslidte, så udskift gaflen.

DU MÅ IKKE MODIFICERE GAFLEN PÅ NOGEN MÅDE. Du må ikke bore huller eller installere mekaniske klamper.

BREMSEMØTRIKENGAGEMENT Bremsebeslaget er fastgørelsesstedet på forbremsen. En korrekt størrelse bremsebolt (forsænket allen-møtrik) skal bruges til at sikre tilstrækkelig gevindforbindelse (minimum 5 mm) med bremsekalipermonteringsbeslaget. Bed din Cannondale-forhandler om at hjælpe dig med at få fat i den korrekte bremsemøtrik.

DU MÅ IKKE OVERSKRIDE DEN MAKSIMALE STABLEHØJDE (55 mm) ELLER PLACERE AFSTANDSSTYKKER PÅ TOPPEN AF FREMPINDEN. MAKSIMAL STABLEHØJDE er den afstand som afstandsstykker kan stables mellem toppen af kronrøret og bunden af frempinden. Hvis du overskrider denne afstand med afstandstykkerne eller placerer afstandsstykker på toppen af styret, kan det forårsage betydelig belastning på styrerøret. Det kunne gå i stykker.

Alle Cannondale-carbongafler med carbonstyrerør skal bruge SI Compression Assembly - KP017/. Ingen stjernemøtrikker, ingen andre kompressionsanordninger må anvendes, ingen undtagelser. SI-kompressionsaggregatet skal samles og monteres inde i styrerøret i henhold til instruktionerne. Se side 95.

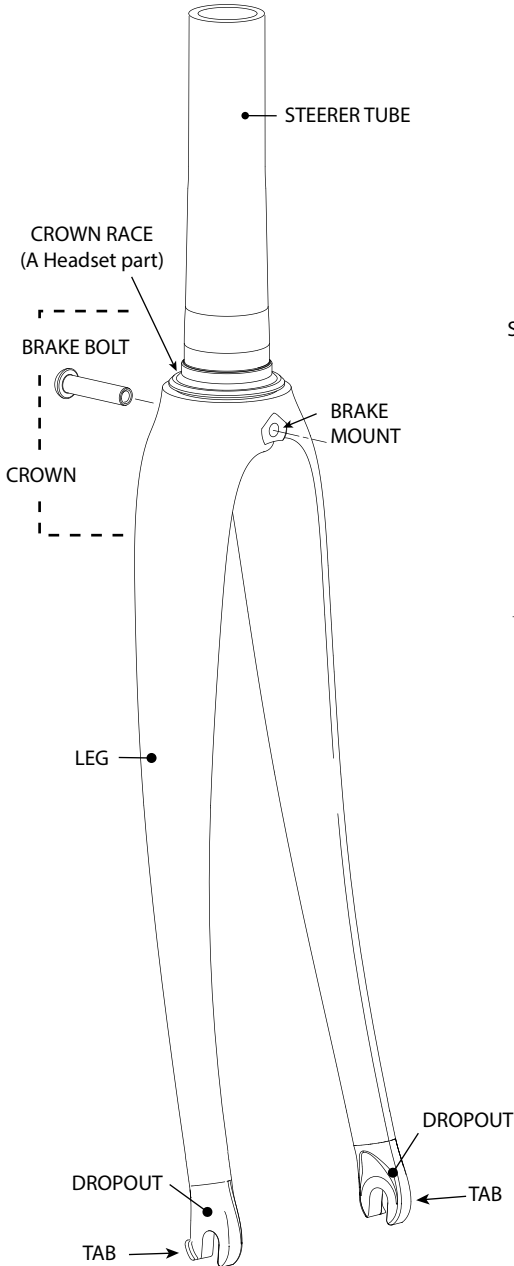
ÆLDRE GAFLER OG STJERNEMØTRIKKER – Cannondale-carbongafler (2001-2008) benyttede de forskellige stjernemøtrik- og top caps-systemer. Systemerne i disse gafler bør ikke ændres. Du må ikke benytte Si Compression Assmbley i en gaffel med en stjernemøtrik.

Stram altid fastgørelselementerne på styrfitting/frempindsystemet og bremsen med en momentnøgle. Overhold fabrikantens drejningsmomentgrænser og loctite (trådlåsingsforbindelse) anbefalinger for hver komponent i gaffel-, frempind-, bremse- og styresystemet. Bed din Cannondale-forhandler om at hjælpe dig. Overstramning kan forårsage skade og medføre gaffel- eller komponentfejl.

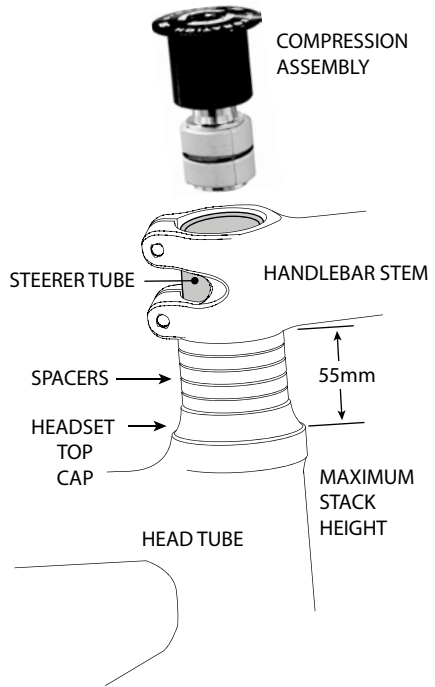
For tekniske informationer og specifikationer kan du se <http://www.cannondale.com>

DU KAN BLIVE ALVORLIGT SKADET, LAMMET ELLER DRÆBT I EN ULYKKE, HVIS DU IGNORERER DISSE ADVARSLER.

PARTS OF A TYPICAL CARBON ROAD FORK



PARTS OF A TYPICAL ROAD STEM



BEMÆRK: Carbonfibercykler, -gaffler og -frempeinde kommer i mange forskellige former. De mest almindelige dele til de fleste carbongaffler og frempeindssystemer er vist her:

Din gaffels udseende og form kan afvige fra, hvad der er vist.

Hvis du har spørgsmål om din gaffel, så spørg din Cannondale-forhandler.

BEMÆRK: DROPOUTS, STYR og STYRFREMPIND kan laves af carbonfiber, metaller eller begge dele i en "carbonfiber" gaffel.

Figure 34

DEL II

(fortsat fra forrige side)

OEM vs. gaffeldele monteret efter køb kompatibilitet

Din cykel blev leveret af Cannondale med en specifikation af kompatible komponenter. Gaflen, styrfrempenden, styrfittingsdelene (afstandsstykker, lejer, kronhjul) og kompressionsenheden er en del af det system. Andre styrfrempende, styrfittingsdele og kompressionsenheder, som du har adgang til fra andre steder end Cannondale, er måske ikke compatible.

Cannondale SI Compression Assembly - KP017/

Du må kun benytte SI Compression Assembly KP017/ I en Cannondale-carbongaffel med et carbon-styrerør. Du må ikke bruge andre kompressionsenheder: stjernemøtrikker, ekspanderende kiler eller frempende med en integreret komprimeringsenhed eller noget andet. Ikke-kompatible dele kan forårsage alvorlige skader (revner, spaltning, skrammer eller deformation) af styrerøret.

En dobbelt flangerstjernemøtrik må kun anvendes i en carbongaffel med en legering (metal) i styrerøret.

Frempende monteret efter køb

Der findes mange forskellige typer frempende fra mange forskellige fabrikanter. Det er umuligt at lave en kompatibilitetsliste baseret på tilgængelighed. Tro ikke, at det betyder, at en del er kompatibel. Her er nogle faktorer, der kan påvirke kompatibilitet:

- 1 En kompatibel frempend skal være kompatibel til brug med Cannondale SI Compression Assembly KP017/.
- 2 Frempenden skal være konstrueret til brug med carbongaffel med 1 1/8 styrerør, uden tilpasning eller ændring af frempend eller styrerør. Overfladerne skal passe sammen korrekt.
- 3 Den indvendige diameter af frempendens fastspændingsoverflade skal være glat og fri for grat. Den skal passe styrerørets udvendige diameter tæt sammen med fastspændingsboltene helt løsnet. Frempendens overflade skal i kontakt med styret være helt glat og uden afbrydelser (store åbninger eller huller). Når den er fastgjort ved det anbefalede tilspændingsmoment, må frempenden ikke knibe eller forårsage andre indtryk eller skæring i styrerøret. Udglat og fjern grat med fint sandpapir (kornstørrelse 220 er ideelt).
- 4 Du må ikke anvende spændefrempende.

Det skal du vide, når du monterer eller justerer en frempend.

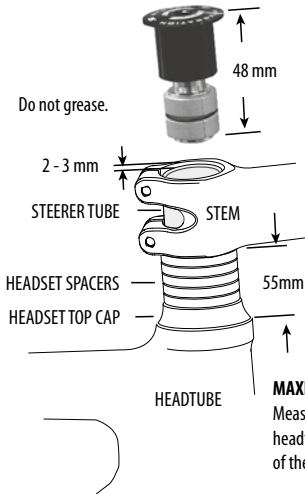
Styrerørslængden for enhver Cannondale-carbonfibergaffel med et carbonstyrerør er begrænset til en MAKSIMAL STABLEHØJDE på 55 mm. Dette påvirker frempendens højdejustering. Du må ikke bruge afstandsstykker på toppen af frempenden. Stablemålemetoden vises på den følgende side. Hvis styrerøret er skåret for at kunne rumme en mindre afstandsstablehøjde, skal du være opmærksom på følgende:

- 1 Skæring skal foretages af en professionel cykelmekaniker, som har erfaring med carbonkomponenter.
- 2 For at producere et lige snit skal du benytte en gaffelskærestiksav (for eksempel Park Tool SG-6). Se http://www.parktool.com/tools/SG_6.shtm.
- 3 Du må ikke fastgøre styrerøret direkte i skruekæberne og/eller skære i styret med fri hånd. Skruekæberne kan revne eller skade overfladen på styret. Placer stiksaven på den afskårne ende af styrerøret for at undgå at placere en fastspændingskraft på styrerøret, som kan frembringe revner. Alternativt kan du fastspænde styret i rillede træblokke placeret i skrueen. Du må ikke overstramme skrueen.
- 4 Når du skærer et carbonstyrerør, bør du desuden bruge komposit klinge til metalsav (wolframcarbide) eller et meget fint-tandet (36 tanded) nyt blad. For at undgå, at carbonfiberne flosser for meget, kan du omvikle skærområdet med tape. Lav kun ét fuldstændigt snit. Du må ikke ridse, skramme eller markere styrerøret med andet end det fuldstændige snit. Hvis du ridser, skraber eller laver andre mærker på rørfladerne end det fuldstændige snit, eller hvis du skærer styrerøret til en forkert længde for en bestemt frempend/styrfitting, kan det ødelægge styrerørets styrke. Efter at styrerøret er skåret, kan du glatte kanterne og fjerne eventuelt grat med fint sandpapir (kornstørrelse 220 er ideelt).

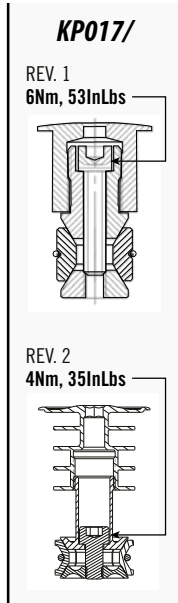
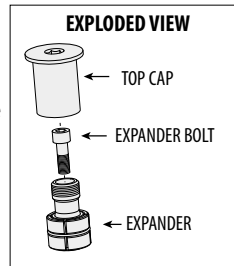
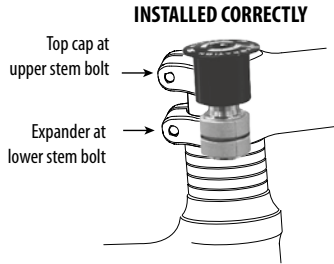


ADVARSEL

Vi opfordrer dig til at konsultere med din Cannondale-forhandler. Dette vil medvirke til at sikre, at eventuelle valg, du foretager efter køb, er compatible med din cykels OEM-dele og ikke vil forårsage alvorlig skade på din cykel.



MAXIMUM STACK HEIGHT
Measure from the top edge of the headtube to the bottom edge of the stem.



SI Compression Assembly KP017/ Instruktioner

Den følgende procedure bør kun udføres af en professionel cykelmekaniker.

- 1 Saml gaflen, styrfittings, afstandsstykker og frempind uden at stramme frempindens bolte på kronrøret. Når systemet er samlet, bør carbonstyrerøret være 2-3 mm under toppen af frempinden. Alle afstandsstykker skal placeres under frempinden og inden for den maksimale stablehøjde som vist. Du må ikke benytte afstandsstykker over frempinden.
- 2 Indstil kompressionsenheden, inden du sætter den i. Justér længden, så forlængerer er placeret på frempindens nederste bolt. Topdækslet og forlængerer yder kritisk støtte til carbonstyret, når frempindens bolte strammes. Justér længden ved at tråde topdækslet på forlængerdelene.
- 3 Når kompressionsenheden er den korrekte længde, så indsæt den i styrerøret. Den er fremstillet til lige at passe ind i styret. Indsæt en unbrakonøgle gennem adgangshullet i TOPDÆKSLET og ind i FORLÆNGERBOLTEN. Stram til det angivne drejningsmoment.
- 4 Indsæt en 6 mm unbrakonøgle i hex-formen i TOPDÆKSLET selv for at indstille lejeforbelastningen, Drej hele topdækslet med uret for at øge forbelastningen. Hvis du drejer det mod uret, vil det mindske forbelastningen. Når styrfittingsens forbelastning føles korrekt, drej da frempinden for at justere styret og stram frempindens fastspændingsbolte til det drejningsmoment, der er angivet for frempinden. Tjek frempindfabrikantens instruktioner. Momentværdierne for komponenter er ofte markeret på delen.

APPENDIX E.

CYKELSTATIVER

Cykelbilstativer er tilgængelige fra mange forskellige fabrikanter og findes i mange forskellige design. De er en bekvem måde at transportere din cykel på. Ethvert cykelstativ har dog potentialet til alvorligt at beskadige din cykel. Beskadigelser kan opstå øjeblikkeligt på grund af nogle aspekter af et inkompatibelt eller dårligt stativdesign. Beskadigelser kan ske efter gentagen montering og afmontering. Der kan også ske beskadigelser, mens cyklen transporteres i stativet. Vi kan ikke dække alle mulige måder, hvorpå et stativ kan forårsage skade på din cykel.



ADVARSEL

LÆS OG FØLG STATIVFABRIKANTENS INSTRUKTIONER, FØR DU MONTERER PÅ DIN CYKEL.

Både carbon- og aluminiumsstel og -gafler kan blive beskadiget (knust, revnet eller bulet) af klemmer og understøtningssystemer på et cykelstativ. Både carbon og aluminium kan lide alvorlige slidskader ved cyklens bevægelse i stativet under transport. Al skade på din cykel er meget alvorlig, derfor skal du være ekstra forsigtig, når du vælger et cykelstativ, og når du rent faktisk monterer din cykel i stativet.

NÅR DU MONTERER DIN CYKEL I ET STATIV:

Fjern alle poser, cykeltasker, vandflasker mv. for at minimere vindmodstand, belastning og for at undgå gnidningsskader.

Bed din Cannondale-forhandler om hjælp med at vælge og benytte et cykelstativ.

Se tabellen på den følgende side for mere information om stativer.



VÆR FORSIGTIG

NÅR DU ANVENDER ET STATIV MED GAFFELDROPOUTKLAMPER:

Sørg for, at begge gaffeldropouts er engageret i stativet, før du spænder dem fast.

Sørg for, at begge dropouts er spændt fast med lige stor kraft. Hvis kun en dropout er engageret, og cyklen tipper over, kan gearingen udøve stor kraft, der kan skade dine dropouts.

Hvis din cykel tipper over, så få dine dropouts undersøgt af en forhandler.

STATIVDESIGNTYPE	ANBEFALINGER
<p>KUN KLEMMER PÅ DÆK/HJUL</p> <p>Denne type bruger ikke klemmer på nogen anden del af stellet eller gafflen.</p>	<p>Passer til både carbon- og aluminiumsstel</p> <p>Dette er det bedste systemdesign, da der ikke er potentiel risiko for skade på stellet eller gafflen med revner eller knusning. Slid ved gnidning undgås.</p>
<p>FLYDENDE GAFFELMONTERING OG BAGHJULSBAKKE</p> <p>Dette design fungerer præcist som en quickrelease på din cykel. Baghjulet er fastgjort i en bakke. Ingen andre klemmer er brugt på nogen anden del af stellet.</p>	<p>Passer til både carbon- og aluminiumsstel</p> <p>Sørg for, at quickrelease på stativet er ordentligt justeret og tæt lukket.</p> <p>Thule Echelon med ETC Equalized Twin Cam er velegnet, da den har en akselflydende mekanisme, som en standard quickrelease.</p>
<p>HJULKLEMMER OG OPRETSTÅENDE ARMKLEMME</p> <p>I dette design fastspændes hjulene i en hjulbakke, og cyklen holdes oprejst ved en arm på skrårøret.</p>	<p>Du må ikke benytte på cykler med carbonfiberskrårør.</p> <p>Når klemmen er spændt, kan carbonskrårøret gå i stykker. Hvis klemmen er løs, kan gnidning skabe strukturelt slid.</p> <p>En løs klemme tillader bevægelse og mulig gnidningsskade. Rengør fastspændingsområdet for at fjerne slibende partikler, dæp klemmeområdet og spænd klemmen korrekt.</p>
<p>IKKE-FLYDENDE GAFFELMONTERING OG BAGHJULSBAKKE</p> <p>Med denne type trækker en mekanisme begge sider af gafflen samtidig og trækker begge sider i samme afstand.</p> <p>Eksempel: Thule Peloton.</p>	<p>Ikke anbefalet for hverken carbon- eller aluminiumscykler.</p> <p>Hvis en dropout er tykkere end den anden, så bliver al klemmekraften påført den tykkere dropout. Den højere kraft på en af de tykkere dropouts kan måske få carbondropoutet til at knække. Den tyndere dropout kan bevæge sig i stativet, hvilket forårsager slid. Gaffelbladet, der er fastgjort til den tykkere dropout, tager størstedelen af de belastninger forårsaget af 70 kilometer i timen vind og stød. Det kan resultere i skade på din gaffel.</p>
<p>HÆNGESTATIV</p> <p>På denne type hænger cyklen på to arme, der rager ud fra et stativ monteret bagpå en bil.</p>	<p>Ikke anbefalet til hverken carbon- eller aluminiumscykler.</p> <p>Må ikke bruges med carbonfiberrør.</p> <p>Belastningspunktet, hvor armene kommer i kontakt med undersiden af rørene, kan knække rørene. Desuden er den nederste del af cyklen vanskelig at sikre, og den kan bevæge sig, hvilket forårsager gnidning og strukturelt slid. Derudover når to cykler er monteret på disse stativer, kan kontaktpunkterne mellem cyklerne være revnet eller skåret, hvilket medfører strukturelle skader.</p>

APPENDIX F.

BRUG AF CYKELTRAINERS

Potentiel skade



VÆR FORSIGTIG

Hvis du monterer en cykel forkert i en trainer, eller bruger en, der ikke er kompatibel med dit cykelstel, kan det forårsage alvorlige beskadigelser.

Denne form for beskadigelse er ikke dækket af Cannondales begrænsede garanti.

Bed din forhandler om hjælp med trainers, at vælge den rette og bruge den korrekte.

Hvis du cykler på en trainer, der kræver, at du fjerner forhjulet og fastklemmer gaffel-dropouts. Sørg for, at din quickrelease på din gaffel er tæt! Relativ bevægelse vil slide, svække og skade din cykel.

Hvis du cykler på en trainer, der holder cyklen oppe med klemmer tæt på den bagerste quickrelease mellem to kegler: Tag den pæne, lette quickrelease, der fulgte med din cykel, af. Erstat den med en tung, klassisk quickrelease i stål, og klem den hårdt fast! Relativ bevægelse vil få delene til at slides ned og svækkes, og så vil det skade din cykel. Bemærk, at mange moderne quickrelease ikke passer i denne type trainers' klemmekegler, fordi deres form ikke er kompatibel.

Vær særlig opmærksom med et carbonstel eller -gaffel. Carbon er relativt blødt og ikke modstandsdygtigt mod slid. Hvis der er nogen som helst relativ bevægelse, så bliver carbon hurtigt slidt.

Hvis du bruger din trainer meget, så overvej at bruge en ældre cykel. Korrosion fra sved er hårdt ved cyklen. Vægt er irrelevant. Slid ikke på dine dyre komponenter.

Trainers: Risiko for børn



ADVARSEL

HOLD BØRN VÆK FRA CYKLER MONTERET PÅ STATIONÆRE TRAINERS, SELV NÅR CYKLEN IKKE ER I BRUG.

Drejende hjul tiltrækker børns opmærksomhed og udgør en alvorlig fare for små fingre.

Børn er også kendt for at dreje kranken ved hjælp af hånden på cykler, der ikke er overvåget på stationære trainers, og hvor de risikerer alvorlig skade.

APPENDIX G.

CYKELLYGTER

**ADVARSEL**

NOGLE BY- OG PENDLINGSCYKELMODELLER HAR INDBYGGEDE, INTEGREREDE DAGSLYGTER ELLER "BLIV SET"-LYGTER.

TILTÆNKT BRUG Disse lygter er tiltænkt til brug om dagen. De er beregnet til at gøre opmærksom på dig, mens du kører og øger chancen for, at andre cyklister, fodgængere og bilister ser dig. De er "bliv set"-lygter, ikke lys beregnet til at belyse vejen eller farerne på vejen.

IKKE TILTÆNKT BRUG: Fordi disse lys ikke lyser så kraftigt, er de IKKE en erstatning for et højere intensitetslys beregnet til at belyse vejen eller farerne på vejen.

NÅR DU CYKLER: Stop op, inden du ændrer driftsfunktionen.

HØJERE RISIKO VED AT CYKLE OM AFTENEN/NATTEN: Risikoen for en ulykke, særligt at blive ramt af et motorkøretøj, er meget højere om natten. Hvis du vælger at acceptere denne risiko, så forbedr dine chancer: Brug altid et ordentligt lygtesystem bestående af forlygte og baglygte og stroboskoplys. Hav refleksivt tøj på. Kør forsigtigt. Søg råd fra en erfaren cykelpendler hos din forhandler. Se advarsler i Del II, Afsnit A. Cykling om natten eller ved solopgang/solnedgang.

ETHVERT LYGTESYSTEM KAN FEJLE UDEN VARSEL.

Kør forsigtigt om aftenen og natten. Mange erfarne ryttere bruger to lygtesystemer, ét monteret på hjelmen og ét på cyklen.

DU MÅ IKKE FJERNE REFLEKTORSYSTEMET PÅ DIN CYKEL.

DU KAN KOMME ALVORLIGT TIL SKADE, BLIVE LAMMET ELLER DRÆBT I EN ULYKKE, HVIS DU IGNORERER DISSE ADVARSLER.

APPENDIX H.

FREMMEDEGEMER ER MEGET FARLIGE



ADVARSEL

DU MÅ IKKE CYKLE OVER GRENE ELLER VRAGRESTER (FREMMEDEGEMER).

Vi er bekendt med en sjælden, men meget alvorlig ulykke, hvor et fremmedlegeme er blevet hvirvlet op, er kommet ind i forhjulets eger, blevet fejlet rundt og enten fik ødelagt gafflen eller stoppet hjulet. De retsmedicinske beviser var tydelige, selvom selve objektet ikke senere kunne placeres.

Se Del II, Afsnit D for information om, hvordan stellet og gaffelmaterialet kan gå i stykker.

UNDGÅ AT KØRE OVER GRENE OG VRAGRESTER:

Rytterne blev overraskede og styrtede hårdt. Som mange ryttere ved, kan en vejside være fyldt med forskellige vragester. Almindelige ting er pinde, grene, bildele og affald.

VÆR OPMÆRKSOM PÅ RUTEN FORUDE FOR AT UNDGÅ:

Scan vejen foran dig, og hvis du ser vragester, så køр uden om. Før du ændrer din bane, så se dig over skulderen for at være sikker på, at du kan gøre det sikkert. Hvis du cykler med en gruppe og er i front, så gør opmærksom på vragester.

HVIS DU KØRER OVER ELLER IND I VRAGRESTER KAN DET FØRE TIL EN ULYKKE MED RISIKO FOR ALVORLIG SKADE, LAMMELSE ELLER DØD.