

RYOBI



OPERATOR'S MANUAL Non-Contact InfraRed Thermometer IR002

GENERAL SAFETY RULES

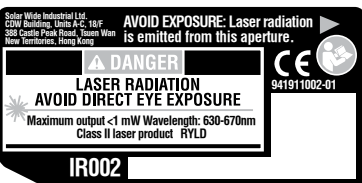
⚠ WARNING!

READ AND UNDERSTAND ALL INSTRUCTIONS.

⚠ WARNING:

Use of controls or adjustments or performance other than those specified herein may result in hazardous radiation exposure.

- Avoid direct eye exposure when using the laser and do not project the laser beam directly into the eyes of others. Serious eye injury could result.
- Do not operate the laser around children or allow children to operate the product. Serious eye injury could result.
- Do not use for medical evaluations or to measure body temperature. This product is meant for household use only.
- Never aim the beam at a person or object other than the target surface.



GENERAL SAFETY RULES

- Do not use this product as a precision thermometer.
- Avoid exposing the unit to shock, continuous vibration, or extreme hot or cold temperatures. Damage to the product and/or serious injury to the user could result.
- Save these instructions. Refer to them frequently and use them to instruct others who may use this product. If you loan someone this product, loan them these instructions also to prevent misuse of the product and possible injury.

FEATURES

PRODUCT SPECIFICATIONS

Temperature Range: -4°F to 600°F (-20°C to 315°C)

Laser Certifications: Class II<1mW, 630-670 Nm

Ambient Operating

Temperature Range: 32°F to 122°F (0°C to 50°C)

OPERATION

APPLICATIONS

- Detects hot/cold spots in door and window seals to help pinpoint draft areas or leakage of warm or cool air
- Check the temperature of air vents
- Check the exterior/interior surfaces of household items and appliances
- Automotive applications

INSTALLING THE BATTERY

See Figure 2.

A 9 Volt battery (included) must be installed before using the thermometer.

To install the battery:

- Slide the battery cover down, then up and remove it from the handle of the thermometer.
- Attach the battery terminals to their connectors on the thermometer.
- Slide the switch inside the handle to select Fahrenheit or Celsius temperature readings as shown in figure 2.
- Close the battery compartment by sliding the cover into place until it snaps closed.

TAKING TEMPERATURE READINGS

See Figure 3.

For the most accurate readings, follow these hints:

OPERATION

NOTE: Temperature readings can only be measured on a target surface.

- Place the unit less than two (2) feet from the item you wish to read.
- Accuracy of readings is plus (+) or minus (-) 5°C of the actual temperature, assuming ambient temperature of 25 + / - 1°C.
- Readings at distances greater than two (2) feet may be less accurate due to external light sources, surrounding air temperature and reading of larger surface areas not intended to be measured.
- Cleaner surfaces will give more accurate readings.
- Allow 10-15 minutes to adjust to extreme temperature changes when testing an item or area out of the operating range 32°F - 122°F (0°C - 50°C).

SPOT READINGS

NOTE: The laser beam will remain on as long as the trigger is depressed.

- Aim at the target item or surface.
- Pull and release the trigger once.
- The target temperature reading is displayed on the screen for approximately 7 seconds after the trigger is pulled.

CONTINUOUS READINGS

- Aim at one location. Pull and hold the trigger. Move the laser beam over another location.
- The temperature will be displayed and will change when the target object changes.
- The maximum temperature read will also be displayed.
- The target temperature reading is displayed on the screen for approximately seven (7) seconds after the trigger is released.

MAINTENANCE

Do not immerse the product in water. Clean only the exterior using a damp cloth.

To ensure accurate readings, the battery should be replaced when the battery indicator shows a low battery.

To receive a replacement product, you must present proof of purchase and return all original equipment packaged with the original product. The replacement product will be covered by the limited warranty for the balance of the two year period from the date of the original purchase.

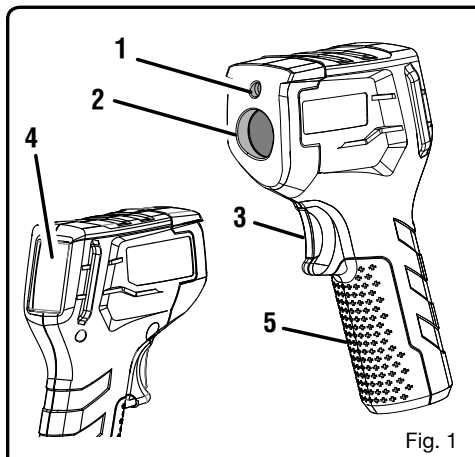


Fig. 1

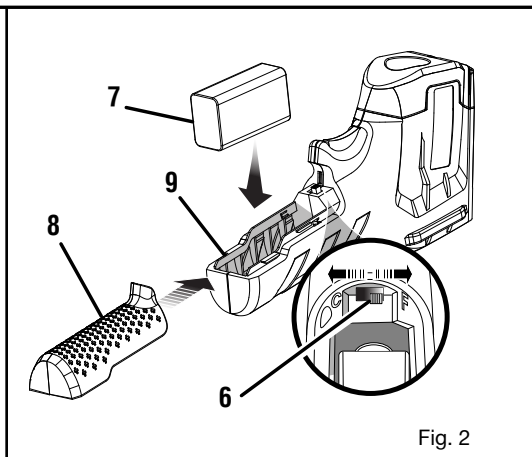


Fig. 2

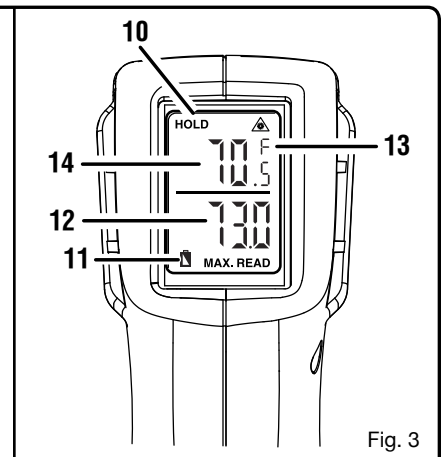


Fig. 3

1	LASER BEAM	FAISCEAU LASER	RAYO LÁSER	8	BATTERY COVER	COUVERCLE DU COMPARTIMENT DE LA BATTERIE	CUBIERTA DE LA BATERÍA
2	MEASURING BEAM	FAISCEAU DE MESURE	RAYO MEDIDOR	9	BATTERY COMPARTMENT	COMPARTIMENT DE LA BATTERIE	COMPARTIMIENTO DE LA BATERÍA
3	TRIGGER	GÂCHETTE	GATILLO	10	LASER INDICATOR	INDICATEUR LASER	INDICADOR LÁSER
4	LCD DISPLAY	AFFICHEUR ACL	PANTALLA DE CRISTAL LIQUIDO	11	BATTERY INDICATOR	INDICATEUR DE NIVEAU DE CHARGE	INDICADOR DE BATERÍA
5	BATTERY COMPARTMENT	COMPARTIMENT DE LA BATTERIE	COMPARTIMIENTO DE LA BATERÍA	12	MAXIMUM TEMPERATURE	TEMPÉRATURE MAXIMUM	TEMPERATURA MÁXIMA
6	C° / F° SELECTOR	SÉLECTEUR CELSIUS° / FARENHEIT°	SELECTOR DE GRADO CELSIUS O FARENHEIT	13	C° / F°	C° / F°	C° / F°
7	9 VOLT BATTERY	BATTERIE DE 9 VOLT	BATERÍA DE 9 V	14	CURRENT TEMPERATURE	TEMPÉRATURE ACTUELLE	TEMPERATURA ACTUAL

MANUEL D'UTILISATION

Thermomètre à infrarouges sans contact IR002

RÈGLES DE SÉCURITÉ GÉNÉRALES

⚠ AVERTISSEMENT !
LIRE ET VEILLER À BIEN COMPRENDRE
TOUTES LES INSTRUCTIONS.

⚠ ATTENTION :
L'usage de contrôles, de réglages ou de procédures ne figurant pas dans ce manuel peut entraîner l'exposition à des rayonnements dangereux.

- Éviter le contact oculaire direct avec le laser, et ne pas diriger le faisceau laser dans les yeux des autres personnes. Ne pas respecter cette directive peut provoquer des lésions oculaires.
- Ne pas utiliser le laser en présence d'enfants et ne pas permettre à des enfants de l'utiliser. Ne pas respecter ces directives peut provoquer des lésions oculaires.
- Ne pas utiliser pour des examens médicaux ou pour prendre la température corporelle. Ce produit est conçu pour un usage domestique seulement.
- Ne jamais diriger le faisceau laser vers une personne ou un objet autre que la pièce à travailler.
- Ne pas utiliser ce produit comme thermomètre de précision.
- Tenir l'unité à l'abri des chocs, des vibrations continues et des variations de température importantes. Ne pas respecter cette directive peut endommager le produit ou entraîner des blessures.
- Conserver ces instructions. Les consulter fréquemment et les utiliser pour instruire les autres utilisateurs éventuels. Si cet produit est prêté, il doit être accompagné de ces instructions.

CARACTÉRISTIQUES

FICHE TECHNIQUE

Plage de températures :
-20°C à 315°C (-4°F à 600°F)

Certification du laser :
Catégorie II < 1 mW, 630-670 Nm

Plage de températures ambiantes d'utilisation :
0°C à 50°C (32°F à 122°F)

UTILISATION

APPLICATIONS

- Détecter les points chauds ou froids dans les joints d'étanchéité des portes et fenêtres pour localiser les pertes d'air chaud ou frais
- Vérifier la température des événements
- Vérifier les surfaces externes et internes des articles de maisons et des électroménagers
- Applications pour auto

INSTALLATION DE LA BATTERIE

Voir la figure 2.

Une batterie de 9 volt (comprise) doit être installée avant d'utiliser le thermomètre.

Pour installer la batterie :

- Glisser le couvercle du compartiment de la batterie vers le bas puis vers le haut et le retirer de la poignée du thermomètre.
- Relier les bornes de la batterie aux connecteurs du thermomètre.
- Glisser le commutateur de la poignée à la position de lecture Fahrenheit ou Celsius tel qu'illustré à la figure 2.
- Fermer le compartiment de la batterie en glissant le couvercle jusqu'à ce qu'il s'enclenche.

LECTURE DE LA TEMPÉRATURE

Voir la figure 3.

Pour une lecture plus précise, suivre ces conseils :
NOTE : Seule la température de la surface ciblée peut être lue.

- Placer l'unité à moins de 609,6 mm (2 pieds) de l'objet à balayer.
- L'exactitude d'une lecture est de plus (+) ou moins (-) 5°C de la température réelle, en supposant que la température ambiante de 25 +/- 1°C.

UTILISATION

- Une lecture à une distance de plus de 609,6 mm (2 pieds) peut produire un résultat moins précis en raison d'autres sources de lumière, de la température de l'air ambiant et de la présence de surfaces dont la lecture n'est pas prévue.
- Les surfaces plus propres favoriseront une lecture plus précise.
- Prévoir de 10 à 15 minutes pour que l'appareil s'ajuste aux changements de température extrêmes lors du balayage d'un objet ou d'une surface hors de la plage d'utilisation de 0°C à 50°C (32°F à 122°F).

LECTURE DE POINTS

NOTE : Le faisceau laser est activé tant et aussi longtemps que la gâchette demeure enfoncée.

- Viser l'objet ou la surface à balayer. Appuyer sur la gâchette et la relâcher une fois.
- La température lue s'affiche à l'écran pendant environ 7 secondes après que la gâchette est enfoncée.

LECTURE CONTINUE

- Viser un endroit. Appuyer sur la gâchette et la maintenir enfoncée. Déplacer le faisceau laser sur un autre endroit.
- La température s'affichera et changera lorsque la cible changera.
- La température maximum lue s'affichera également.
- La température lue s'affiche à l'écran pendant environ 7 secondes après que la gâchette est enfoncée.

ENTRETIEN

Ne pas submerger le produit dans l'eau. Nettoyer seulement l'extérieur à l'aide d'un linge humide. Pour des lectures précises, la batterie devrait être remplacée lorsque l'indicateur affiche un niveau de charge faible.

Pour obtenir le produit en échange l'équipement complet devra être retourné, dans son emballage d'origine, accompagné d'une preuve d'achat. L'outil fourni en échange sera couvert par la garantie limitée pour le restant de la période de validité de deux ans à compter de la date d'achat.

MANUEL DEL OPERADOR

Termómetro infrarrojo sin contacto IR002

REGLAS DE SEGURIDAD GENERALES

⚠ ADVERTENCIA!
LEA Y COMPRENDA TODAS LAS INSTRUCCIONES.

⚠ PRECAUCIÓN:
El uso de controles o ajustes o un desempeño diferentes de los especificados aquí puede causar una exposición peligrosa a la radiación.

- Evite toda exposición directa de los ojos al utilizar el láser y no dirija el rayo láser directamente a los ojos de otras personas. Pueden producirse lesiones oculares serias.
- No utilice el nivel láser donde haya niños ni permita que ningún niño utilice el producto. Pueden producirse lesiones oculares serias.
- No lo utilice para realizar estudios médicos o para medir la temperatura corporal. Este producto está concebido para uso doméstico únicamente.
- Nunca apunte el rayo hacia una persona o un objeto que no sea la pieza de trabajo.
- No use este producto como un termómetro de precisión.
- Evite exponer la unidad a impactos, vibraciones continuas o temperaturas altas o bajas extremas. Podrían producirse daños al producto y lesiones serias.
- Guarde estas instrucciones. Consúltelas con frecuencia y empléelas para instruir a otras personas que puedan utilizar esta herramienta. Si presta a alguien esta herramienta, facilítele también las instrucciones.

CARACTERÍSTICAS

ESPECIFICACIONES DEL PRODUCTO

Rango de temperatura:

20°C a 315°C (-4°F a 600°F)

Certificaciones del láser:

Clase II < 1 mW, 630-670 Nm

Rango de temperatura ambiente

de funcionamiento: 0°C a 50°C (32°F a 122°F)

FUNCIONAMIENTO

APLICACIONES

- Detecta puntos calientes o fríos en sellos de ventanas y puertas para señalar áreas con corriente de aire o fugas de aire caliente o frío
- Controla la temperatura de rejillas de ventilación
- Controla las superficies exteriores e interiores de artefactos y artículos del hogar
- Aplicaciones automotrices

CÓMO INSTALAR LA BATERÍA

Vea la figura 2.

Antes de utilizar el termómetro debe instalarse una batería de 9 V (incluida).

Para instalar la batería:

- Presione la tapa de la batería y deslícela hacia abajo, luego retirela del mango del termómetro deslizando hacia arriba.
- Una las terminales de la batería a sus conectores en el termómetro.
- Deslice el interruptor dentro del mango para seleccionar si desea medir la temperatura en grados Fahrenheit o Celsius como se muestra en la figura 2.
- Cierre el compartimento de las baterías deslizando la tapa hasta que quede fija en su lugar.

CÓMO MEDIR LA TEMPERATURA

Vea la figura 3.

Para obtener mediciones más precisas, siga estas sugerencias:

NOTA : Sólo puede medirse la temperatura en la superficie del objetivo.

- Coloque la unidad a menos de 609,6 mm (2 pies) del objeto cuya temperatura desea tomar.
- Si se respetan la precisión de las medidas tomadas es mayor (+) o menor (-) a 5°C de la temperatura real suponiendo que la temperatura ambiente es 25 +/- 1°C.
- Las mediciones tomadas a más de 609,6 mm (2 pies) de distancia pueden ser menos precisas a debido a la presencia de fuentes de luz externas, a la temperatura del aire circundante y de áreas cuya temperatura no se desea medir.
- Cuanto más limpia esté la superficie, más precisas serán las mediciones.
- Al evaluar un artículo o área cuya temperatura se encuentra fuera del rango de funcionamiento, 0°C a 50°C (32°F a 122°F), deje pasar de 10 a 15 minutos para que se ajuste a cambios de temperatura extremos.

MEDICIONES DE PUNTOS

NOTA : Siempre que el gatillo esté presionado, el rayo láser permanecerá encendido

- Apunte al objeto o superficie cuya temperatura desea medir.
- Pulse el gatillo una vez y suéltelo.
- La temperatura del objetivo se mostrará en la pantalla durante aproximadamente 7 segundos luego de pulsar el gatillo.

MEDICIÓN CONTINUA

- Apunte a un lugar. Mantenga pulsado el gatillo. Mueva el rayo láser a otro lugar.
- La temperatura aparecerá en la pantalla y cambiará cuando el objetivo cambie.
- También se mostrará la temperatura máxima.
- La temperatura del objetivo se mostrará en la pantalla durante aproximadamente 7 segundos luego de soltar el gatillo.

MANTENIMIENTO

No sumerja el producto en agua. Limpie sólo el exterior con un paño húmedo.

Para asegurar que las mediciones sean precisas, la batería debe reemplazarse cuando el indicador indique que la carga de la batería es baja.

Para recibir el producto de reemplazo o el servicio de garantía solicitado, debe presentar documentación de prueba de la compra, y devolver el equipo original empaquetado con el producto original. La herramienta eléctrica de reemplazo queda cubierta por la garantía limitada por el resto del período de garantía de dos años a partir de la fecha de la compra original.

990000962

4-15-14 (REV:01)