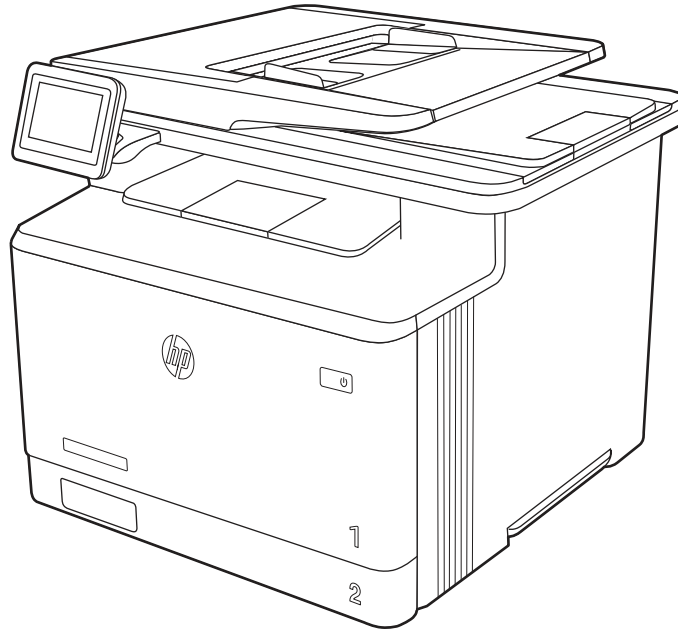




HP Color LaserJet Enterprise MFP M480

Gebruikershandleiding



www.hp.com/support/colorljm480MFP



HP Color LaserJet Enterprise MFP M480 Gebruikershandleiding

SAMENVATTING

Deze handleiding bevat informatie over configureren, gebruiken, garantie, veiligheid en milieu.

Juridische informatie

Auteursrecht en licentiebepalingen

© Copyright 2021 HP Development Company, L.P.

Verveelvoudiging, bewerking en vertaling zonder voorafgaande schriftelijke toestemming is verboden, behalve zoals toegestaan door het auteursrecht.

De informatie in dit document kan zonder voorafgaande kennisgeving worden gewijzigd.

De enige garanties voor producten en services van HP worden uiteengezet in de verklaringen omtrent uitdrukkelijke garantie die bij dergelijke producten en services worden geleverd. Niets in dit document mag worden opgevat als aanvullende garantie. HP stelt zich niet aansprakelijk voor technische of redactionele fouten of weglatingen in dit document.

Edition 2, 2/2021

Verantwoording van handelsmerken

Adobe®, Adobe Photoshop®, Acrobat® en PostScript® zijn handelsmerken van Adobe Systems, Incorporated.

Apple en het Apple-logo zijn handelsmerken van Apple Inc., geregistreerd in de VS en andere landen/regio's.

macOS is een handelsmerk van Apple Inc., geregistreerd in de VS en andere landen/regio's.

AirPrint is een handelsmerk van Apple Inc., geregistreerd in de VS en andere landen/regio's.

Google™ is een handelsmerk van Google, Inc.

Microsoft®, Windows® en Windows Server® zijn in de VS gedeponeerde handelsmerken van Microsoft Corporation.

UNIX® is een gedeponeerd handelsmerk van The Open Group.

Inhoudsopgave

1 Printeroverzicht.....	1
Waarschuwingspictogrammen	1
Mogelijk risico op schokken	2
Printeraanzichten	3
Vooraanzicht van de printer	3
Achteraanzicht van de printer	3
Overzicht van het bedieningspaneel	4
Printerspecificaties	7
Technische specificaties	7
Ondersteunde besturingssystemen.....	8
Mobiele afdrুকoplossingen.....	10
Printerafmetingen	10
Stroomverbruik.....	12
Elektrische specificaties.....	12
Geluidsniveau.....	13
Bereik voor de omgeving in bedrijf.....	13
Printerhardware en -software installeren.....	13
2 Papierladen.....	15
Papier plaatsen in lade 1 (multifunctionele lade)	15
Papier plaatsen in lade 1 (multifunctionele lade)	15
Afdrukstand van het papier in lade 1	17
Papier plaatsen in lade 2.....	18
Papier plaatsen in lade 2.....	18
Afdrukstand van het papier in lade 2	21
Alternatieve briefhoofdmodus gebruiken	22
Papier plaatsen in lade 3 (optioneel accessoire)	22
Papier plaatsen in lade 3.....	22
Afdrukstand van het papier in lade 3	24
Alternatieve briefhoofdmodus gebruiken	26
Enveloppen afdrukken en laden	26
Enveloppen afdrukken.....	26
Afdrukstand envelop.....	27
Etiketten afdrukken en plaatsen.....	27
Handmatige invoer voor etiketten.....	28
Afdrukstand van etiket	28
3 Benodigdheden, accessoires en onderdelen.....	31
Benodigdheden, accessoires en onderdelen bestellen.....	31
Bestellen	31
Benodigdheden en accessoires.....	31

Zelfreparatie-onderdelen voor de klant	33
De instellingen voor benodigdheden van de HP-tonercartridgebeveiliging configureren	34
Inleiding.....	34
De functie Cartridgebeleid in- of uitschakelen	35
De functie Cartridge Protection in- of uitschakelen.....	37
Tonercartridges vervangen.....	39
Informatie over tonercartridges.....	39
De tonercartridges verwijderen en deze vervangen.....	42
4 Afdrukken.....	47
Afdruktaken (Windows)	47
Afdrukken (Windows).....	47
Automatisch dubbelzijdig afdrukken (Windows).....	48
Handmatig dubbelzijdig afdrukken (Windows).....	48
Meerdere pagina's per vel afdrukken (Windows)	49
De papiersoort selecteren (Windows).....	49
Overige afdruktaken	50
Afdruktaken (macOS).....	50
Afdrukken (macOS)	51
Automatisch dubbelzijdig afdrukken (macOS).....	51
Handmatig dubbelzijdig afdrukken (macOS)	51
Meerdere pagina's per vel afdrukken (macOS)	52
Papiersoort selecteren (macOS)	52
Overige afdruktaken	53
Afdruktaken opslaan op de printer om later of privé af te drukken.....	53
Inleiding.....	53
Een opgeslagen taak maken (Windows)	53
Een opgeslagen taak maken (macOS)	54
Opgeslagen taken afdrukken	55
Opgeslagen taken verwijderen.....	56
Informatie die naar de printer is verzonden voor de boekhouding.....	56
Mobiël afdrukken.....	57
Inleiding.....	57
Afdrukken via Wi-Fi, Wi-Fi Direct Print, NFC en BLE	57
HP ePrint via e-mail	58
AirPrint	58
Android-geïntegreerd afdrukken	59
Afdrukken van een USB-flashstation	59
De USB-poort inschakelen voor het afdrukken	59
USB-documenten afdrukken.....	60
Afdrukken met high-speed USB 2.0-poort (bekabeld)	61
Methode 1: De high-speed USB 2.0-poort inschakelen via de menu's op het bedieningspaneel van de printer.....	61
Methode 2: De high-speed USB 2.0-poort inschakelen vanaf de geïntegreerde webserver van HP (alleen voor printers die zijn aangesloten op het netwerk)	61
5 Kopiëren	63
Een kopie maken	63

Dubbelzijdig kopiëren (duplex).....	65
Overige kopieertaken.....	67
6 Scan.....	69
Scannen naar e-mail instellen.....	69
Inleiding.....	69
Voordat u begint.....	69
Stap één: Toegang tot de geïntegreerde webserver van HP (EWS)	70
Stap twee: De netwerkidentificatie-instellingen configureren.....	70
Stap drie: De functie Verzenden naar e-mail configureren	71
Stap vier: De snelkoppeling Quick Sets configureren (optioneel).....	81
Stap vijf: Instellen dat Verzenden naar e-mail gebruikmaakt van Office 365 Outlook (optioneel).....	81
Scannen naar netwerkmap instellen	84
Inleiding.....	84
Voordat u begint.....	84
Stap één: Toegang tot de geïntegreerde webserver van HP (EWS)	84
Stap twee: Scannen naar netwerkmap instellen.....	85
Scannen naar SharePoint instellen.....	95
Inleiding.....	95
Voordat u begint.....	95
Stap één: Toegang tot de geïntegreerde webserver van HP (EWS)	95
Stap twee: Scannen naar SharePoint inschakelen en een Quick Set voor Scannen naar SharePoint maken.....	96
Een document rechtstreeks naar een SharePoint-site scannen	98
Quick Set-scaninstellingen en -opties voor Scannen naar SharePoint	99
Scannen naar USB-station instellen.....	100
Inleiding.....	100
Stap één: Toegang tot de geïntegreerde webserver van HP (EWS)	101
Stap twee: Scannen naar USB-station inschakelen.....	101
Stap drie: De snelkoppeling Quick Sets configureren (optioneel).....	102
Standaardscaninstellingen voor Opslaan naar USB-station instellen	103
Standaardbestandsinstellingen voor Opslaan op USB instellen.....	103
Scannen naar e-mail.....	104
Inleiding.....	104
Scannen naar e-mail.....	104
Scannen naar taakopslag	107
Inleiding.....	107
Scannen naar taakopslag op de printer.....	107
Afdrukken vanuit taakopslag op de printer	109
Scannen naar netwerkmap	109
Inleiding.....	109
Scannen naar netwerkmap	109
Scannen naar SharePoint.....	111
Inleiding.....	112
Scannen naar SharePoint.....	112
Scannen naar USB-station.....	113
Inleiding.....	114

Scannen naar USB-station.....	114
HP JetAdvantage-bedrijfsoplossingen gebruiken.....	115
Overige scantaken.....	116
7 Faxen.....	117
Fax instellen	117
Inleiding.....	117
Fax instellen via het bedieningspaneel van de printer	117
Faxconfiguratie wijzigen.....	118
Kiesinstellingen voor fax.....	118
Algemene instellingen faxverzending.....	119
Instellingen faxontvangst	120
Een fax versturen	121
Een faxafdrukschema maken.....	123
Inkomende faxen blokkeren.....	124
Een lijst met geblokkeerde faxnummers maken	124
Nummers verwijderen uit de lijst met geblokkeerde faxnummers.....	124
Overige faxtaken	125
8 De printer beheren.....	127
Geavanceerde configuratie met de geïntegreerde webserver van HP (EWS).....	127
Inleiding.....	127
De geïntegreerde webserver van HP (EWS) openen	128
Functies van de geïntegreerde webserver van HP.....	128
IP-netwerkinstellingen configureren.....	138
Disclaimer voor printer delen	138
Netwerkinstellingen weergeven of wijzigen	138
De naam van de printer in het netwerk wijzigen.....	138
IPv4 TCP/IP-parameters handmatig configureren via het bedieningspaneel	139
IPv6 TCP/IP-parameters handmatig configureren via het bedieningspaneel	139
Instellingen voor koppelingssnelheid en duplex.....	140
Functies voor beveiliging van de printer.....	141
Inleiding.....	141
Veiligheidsinformatie.....	141
Een beheerderswachtwoord instellen	141
IP Security	142
Ondersteuning van codering: HP High Performance Secure Hard Disks.....	142
De formatter vergrendelen.....	143
Instellingen voor energiebesparing.....	143
De sluimertimer instellen en de printer zo configureren dat het maximaal 1 watt verbruikt	143
Het sluimerschema instellen.....	143
Instellingen bij inactiviteit configureren	144
HP Web Jetadmin	144
Software- en firmware-updates	144
9 Problemen oplossen	145

Help-systeem op het bedieningspaneel	145
Fabrieksinstellingen terugzetten.....	145
Inleiding.....	146
Methode 1: Fabrieksinstellingen terugzetten via het bedieningspaneel van de printer.....	146
Methode 2: Fabrieksinstellingen terugzetten vanaf de geïntegreerde webserver van HP (alleen voor printers die zijn aangesloten op het netwerk)	146
Het bericht 'Cartridge bijna leeg' of 'Cartridge vrijwel leeg' wordt weergegeven op het bedieningspaneel van de printer of in de EWS	146
De instelling "Vrijwel leeg" wijzigen	147
Benodigdheden bestellen	148
De printer pakt geen papier op of het papier wordt verkeerd ingevoerd.....	148
Inleiding.....	148
De printer pakt geen papier op	148
De printer pakt meerdere vellen papier op	151
Het papier in de documentinvoer loopt vast of scheef of er worden meerdere vellen tegelijk doorgevoerd.....	154
Papierstoringen verhelpen	155
Papierstoringenlocaties.....	155
Autonavigatie voor het verhelpen van papierstoringen.....	156
Frequente of terugkerende papierstoringen?.....	156
31.13 Er is een storing in de documentinvoer.....	156
13.B2.D1 Storingsfout in lade 1	161
13.B2.D2 Storingsfout in lade 2.....	163
13.A3 Storingsfout in lade 3	166
13.B2 Storingsfout in achterklep	169
13.B4, 13.B5 Storingsfout in de fuseruitvoer	172
13.B9 Storingsfout in de fuseruitvoer	174
13.D1, 13.D3 Storingsfout in de duplexmodule.....	176
13.E1 Storingsfout in de uitvoerbak.....	178
Problemen met de kleurendrukkwaliteit oplossen	178
Inleiding.....	178
Problemen met de afdrukkwaliteit oplossen	179
Beeldkwaliteit kopie verbeteren	192
Controleren of er geen vuil of vlekken op de glasplaat van de scanner zitten.....	193
De scanner kalibreren.....	194
Papierinstellingen controleren	195
De instellingen voor beeldaanpassing controleren	195
Kopieerkwaliteit optimaliseren voor tekst of afbeeldingen	196
Rand-tot-rand kopiëren.....	196
Beeldkwaliteit scan verbeteren.....	196
Controleren of er geen vuil of vlekken op de glasplaat van de scanner zitten.....	196
Resolutie-instellingen controleren	198
Kleurinstellingen controleren	198
De instellingen voor beeldaanpassing controleren	199
Scankwaliteit optimaliseren voor tekst of afbeeldingen	199
De instellingen voor de uitvoerkwaliteit controleren.....	200
Beeldkwaliteit fax verbeteren	200

Controleren of er geen vuil of vlekken op de glasplaat van de scanner zitten.....	201
Resolutie-instellingen voor het verzenden van faxen controleren	202
De instellingen voor beeldaanpassing controleren	203
Faxkwaliteit optimaliseren voor tekst of afbeeldingen.....	203
De instelling voor foutcorrectie controleren	203
Instelling voor aanpassen aan paginagrootte controleren.....	204
Naar een ander faxapparaat verzenden.....	204
Faxapparaat van de afzender controleren	204
Problemen met bekabelde netwerken oplossen.....	205
Inleiding.....	205
Slechte fysieke verbinding	205
De computer kan niet met de printer communiceren	205
De printer maakt gebruik van de verkeerde koppelings- en duplexinstellingen voor het netwerk.....	206
Nieuwe softwareprogramma's zorgen mogelijk voor compatibiliteitsproblemen	206
Uw computer of werkstation is mogelijk niet juist ingesteld	206
De printer is uitgeschakeld of andere netwerkinstellingen zijn niet juist.....	206
Problemen met draadloze netwerken oplossen.....	206
Inleiding.....	206
Controlelijst draadloze verbinding.....	206
Er kan niet worden afgedrukt met de printer na het voltooiën van de draadloze configuratie.....	207
Er kan niet worden afgedrukt met de printer en op de computer is een firewall van derden geïnstalleerd	208
De draadloze verbinding functioneert niet meer nadat de draadloze router of de printer is verplaatst	208
Er kunnen geen computers meer worden aangesloten op de draadloze printer	208
De verbinding van de draadloze printer wordt verbroken wanneer er verbinding wordt gemaakt met een virtueel privénetwerk	208
Het netwerk wordt niet weergegeven in de lijst met draadloze netwerken.....	209
Het draadloos netwerk functioneert niet	209
Storing op een draadloos netwerk verminderen	209
Faxproblemen oplossen.....	210
Checklist voor het oplossen van faxproblemen	210
Algemene faxproblemen.....	212

Bijlage A Service en ondersteuning 215

Beperkte-garantieverklaring van HP.....	215
Verenigd Koninkrijk, Ierland en Malta.....	216
Oostenrijk, België, Duitsland en Luxemburg.....	217
België, Frankrijk en Luxemburg.....	217
Italië	218
Spanje.....	219
Denemarken.....	219
Noorwegen.....	219
Zweden	219
Portugal	220
Griekenland en Cyprus.....	220
Hongarije.....	220
Tsjechië.....	221
Slowakije.....	221
Polen.....	221

Bulgarije	222
Roemenië.....	222
België en Nederland.....	222
Finland.....	223
Slovenië.....	223
Kroatië.....	223
Letland	224
Litouwen	224
Estland	224
De Premium Protection Warranty van HP: Beperkte-garantieverklaring voor LaserJet tonercartridges.....	224
Beperkte-garantieverklaring voor supplies met lange levensduur (LLC's) en onderhoudskits.....	225
HP beleid voor benodigdheden die niet van HP zijn	225
HP antivervalsingswebsite.....	226
Op de tonercartridge opgeslagen gegevens	226
Licentieovereenkomst voor eindgebruikers.....	226
Garantieservice voor zelfreparatie door de klant.....	231
Klantenondersteuning.....	231
Bijlage B Programma ter bevordering van milieuvriendelijke producten.....	233
Het milieu beschermen	233
Ozonproductie	233
Stroomverbruik.....	233
Tonerverbruik.....	233
Papierverbruik	234
Plastic.....	234
HP LaserJet afdrukbenodigdheden.....	234
Papier	234
Materiaalbeperkingen.....	234
Accu-informatie	234
Verwijderen van afgedankte apparatuur door gebruikers (EU, VK en India).....	235
Recycling van elektronische hardware	235
Informatie over hardware recycling voor Brazilië	235
Chemische stoffen	236
Gegevens over het vermogen van het product volgens Verordening 1275/2008 van de Commissie van de Europese Unie en de relevante wettelijke vereisten van het Verenigd Koninkrijk	236
Gebruikersinformatie SEPA Ecolabel (China)	236
De richtlijnen voor de implementatie van het China energielabel voor printer, fax en kopieerapparaat.....	236
Verklaring betreffende beperking op gevaarlijke substanties (India)	236
WEEE (Turkije).....	237
Tabel met chemicaliën (China)	237

Veiligheidsinformatieblad (MSDS)	237
EPEAT	237
Tabel met chemische stoffen (Taiwan)	238
Voor meer informatie	238
Bijlage C Wettelijke informatie	239
Wettelijke verklaringen	239
Wettelijke modelidentificatienummers.....	239
Regelgeving van de Europese Unie en het Verenigd Koninkrijk.....	239
FCC-voorschriften	240
Canada: Industry Canada ICES-003-conformiteitsverklaring	240
VCCI-verklaring (Japan).....	240
EMC-verklaring (Korea)	240
EMC-verklaring (China).....	240
Instructies voor netsnoer	240
Netsnoerverklaring (Japan)	241
Laserveiligheid.....	241
Laserverklaring voor Finland	241
Verklaringen voor Scandinavië (Denemarken, Finland, Noorwegen, Zweden)	242
GS-verklaring (Duitsland)	242
Conformiteit voor Eurazië (Armenië, Wit-Rusland, Kazachstan, Kirgizië, Rusland).....	243
EMI-verklaring (Taiwan)	244
Productstabiliteit	244
Verklaringen telecom (fax)	244
Faxesnoerverklaring	244
EU en UK-verklaring voor telecomactiviteiten	244
Brazil (Portugueses)	244
Telecomverklaringen voor Nieuw-Zeeland	244
Aanvullende FCC-verklaring voor telecomproducten (VS)	245
Telephone Consumer Protection Act (VS).....	245
Industry Canada CS-03-vereisten	245
Telecommarkering voor Japan	246
Wit-Rusland.....	247
Index.....	249

1 Printeroverzicht

Controleer de locatie van de functies op de printer, de fysieke en technische specificaties van de printer, en waar u setupinformatie kunt vinden.

De volgende informatie is correct op het moment van uitgave. Zie <http://www.hp.com/support/colorljM480MFP> voor actuele informatie.

Voor meer informatie:

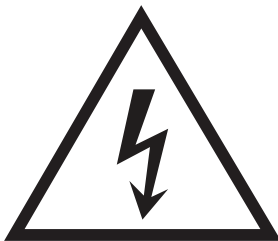
De uitgebreide Help van HP voor de printer omvat de volgende informatie:

- Installeren en configureren
- Leren en gebruiken
- Problemen oplossen
- Software- en firmware-updates downloaden
- Meepraten op ondersteuningsforums
- Informatie over garantie en wettelijke informatie zoeken

Waarschuwingspictogrammen

Wees voorzichtig als u een waarschuwingspictogram op uw HP-printer ziet, zoals hierboven aangegeven in de pictogramdefinities.

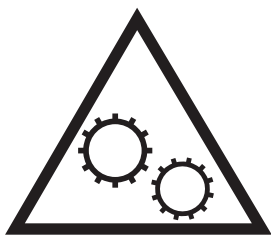
- Let op: elektrische schok



- Let op: heet oppervlak



- Let op: lichaamsdelen verwijderd houden van bewegende onderdelen



- Let op: scherpe kant in nabijheid



- Waarschuwing



Mogelijk risico op schokken

Lees deze belangrijke veiligheidsinstructies.

- Lees en begrijp deze veiligheidsverklaringen zodat u elektrische schokken kunt vermijden.
- Volg altijd de basisveiligheidswaarschuwingen bij gebruik van dit apparaat om het risico op verwondingen als gevolg van brand of elektrische schokken te verminderen.
- Lees en begrijp alle instructies in de gebruikershandleiding.
- Neem alle waarschuwingen en instructies op het apparaat in acht.
- Gebruik alleen een geaard stopcontact wanneer u het apparaat op een stroombron aansluit. Als u niet weet of het stopcontact geaard is, vraag dit dan na bij een gekwalificeerde elektricien.
- Raak de contactpunten van de aansluitingen op het apparaat niet aan. Vervang beschadigde snoeren onmiddellijk.
- Ontkoppel dit product van het stopcontact voordat u het apparaat reinigt.
- Installeer of gebruik dit product niet in de buurt van water of als u nat bent.
- Installeer het apparaat op een stabiele ondergrond.
- Installeer het apparaat op een veilige locatie waar niemand op het netsnoer kan stappen of erover kan struikelen.

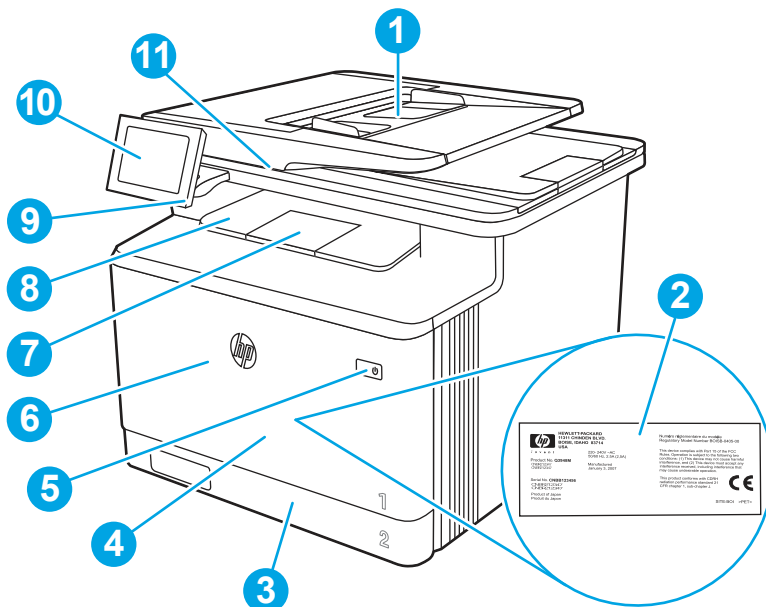
Printeraanzichten

Bepaalde onderdelen van de printer en de bedieningspaneel leren kennen.

Vooraanzicht van de printer

Onderdelen aan de voorzijde van de printer leren kennen.

Afbeelding 1-1 Vooraanzicht van de printer

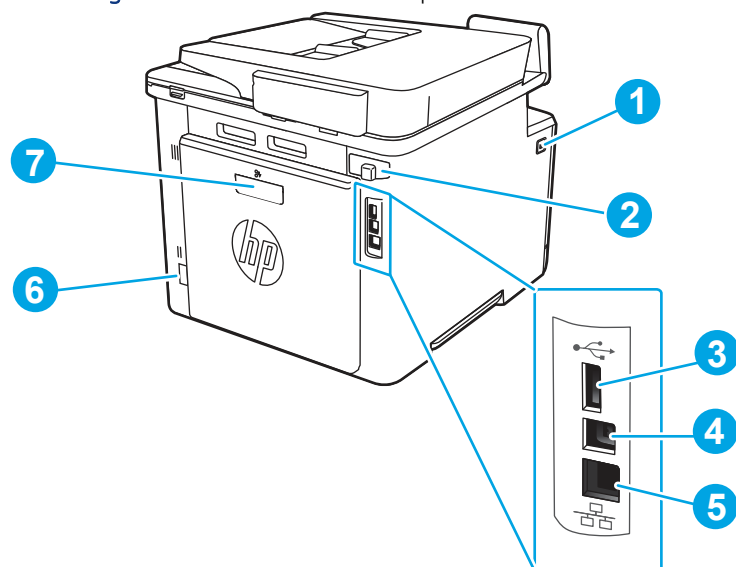


Nummer	Omschrijving
1	Documentinvoer
2	Voorschriften-etiket (op de voorklep)
3	Lade 2
4	Lade 1
5	Aan-uitknop
6	Voorklep (voor toegang tot de tonercartridge)
7	Uitvoerbakverlenging
8	Uitvoerbak
9	USB-poort voor direct afdrukken en scannen zonder computer
10	Bedieningspaneel met touchscreen (kantelbaar voor betere weergave)
11	Scanner

Achteraanzicht van de printer

Onderdelen aan de achterzijde van de printer leren kennen.

Afbeelding 1-2 Achteraanzicht van de printer




Nummer	Omschrijving
1	Openingsknop voorklep
2	Poortklep van fax
	OPMERKING: De faxpoorten bevinden zich achter de klep.
3	USB-poort voor taakopslag of accessoires
4	USB-poort voor directe verbinding met een pc
5	Ethernet-poort
6	Voedingsaansluiting
7	Achterklep (biedt toegang voor het verhelpen van storingen)

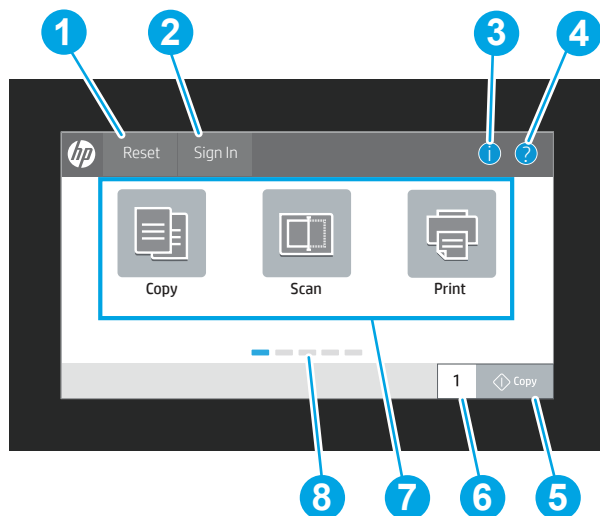
Overzicht van het bedieningspaneel



Gebruik het bedieningspaneel met aanraakscherm om statusinformatie over de printer en de taak te verkrijgen en de printer te configureren.



 **OPMERKING:** Kantel het bedieningspaneel voor een betere weergave.

 **OPMERKING:** De functies die in het beginscherm worden weergegeven zijn afhankelijk van de configuratie van de printer.

Afbeelding 1-3 Bedieningspaneel van de printer



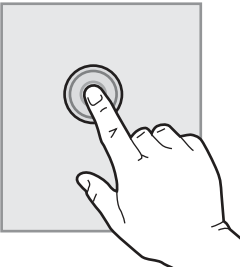
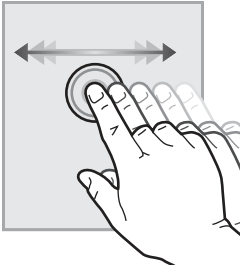
Nummer	Item	Omschrijving
1	Resetknop	Selecteer de Reset knop om wijzigingen ongedaan te maken, de printer uit de pauzestand te halen, verborgen fouten weer te geven en de standaardinstellingen te herstellen (inclusief de taal en toetsenbordindeling).
2	De knop Aanmelden of Afmelden	Selecteer de knop Aanmelden om het scherm Aanmelden te openen. Selecteer de knop Afmelden om u af te melden bij de printer. De printer herstelt alle opties naar de standaardinstellingen. OPMERKING: Deze knop wordt alleen weergegeven als de beheerder machtigingen voor de printer heeft ingesteld voor toegang tot functies.
3	Knop Informatie 	Selecteer de  knop als u een scherm wilt openen dat toegang biedt tot verschillende soorten printerinformatie. Selecteer de knoppen aan de onderkant van het scherm voor de volgende informatie: <ul style="list-style-type: none"> ● Schermtaal: Wijzig de taalinstelling voor de huidige sessie van de gebruiker. ● Slaapstand: Plaats de printer in de slaapstand. ● Wi-Fi Direct: Hier vindt u informatie over hoe u rechtstreeks via Wi-Fi met een telefoon, tablet of ander apparaat verbinding kunt maken met de printer. (Draadloze functies beschikbaar met optionele draadloze accessoires geïnstalleerd.) ● Draadloos: Hier kunt u de instellingen voor de draadloze verbinding bekijken en wijzigen. (Draadloze functies beschikbaar met optionele draadloze accessoires geïnstalleerd.) ● Ethernet: Hier kunt u de instellingen voor de Ethernet-verbinding bekijken en wijzigen. ● HP Webservices: Bekijk hier informatie over het verbinding maken en afdrucken met de printer via HP Web Services (ePrint).

Nummer	Item	Omschrijving
4	Knop Help 	Selecteer de knop Help  als u het geïntegreerde Help-systeem wilt openen. Dit systeem biedt een lijst van Help-onderwerpen of informatie over een onderwerp bij gebruik van het beginscherm, een app, een optie of een functie.
5	Knop Kopiëren	Raak de knop Kopiëren aan om een kopieertaak te starten.
6	Veld voor aantal kopieën	Raak het veld aan om het aantal af te drukken exemplaren aan te passen.
7	Toepassingsgebied	Selecteer een pictogram om de toepassing te openen. Veeg over het scherm om toegang te krijgen tot meer toepassingen. OPMERKING: De beschikbare toepassingen variëren per printer. De beheerder kan instellen welke toepassingen worden weergegeven en de volgorde waarin ze worden weergegeven.
8	Indicator voor beginschermpagina	Toont het aantal pagina's op het beginscherm of in een toepassing. De huidige pagina wordt gemarkeerd. Veeg over het scherm om te bladeren tussen pagina's.

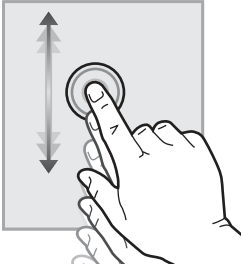
Het bedieningspaneel met aanraakscherm gebruiken

Doorloop de volgende stappen om het bedieningspaneel met aanraakscherm van de printer te gebruiken.

Tabel 1-1 Bedieningspaneel met aanraakscherm gebruiken

Actie	Omschrijving	Voorbeeld
Aanraken 	Raak een item op het scherm aan om dat item te selecteren of dat menu te openen. U kunt tijdens het bladeren door menu's het scherm kort aanraken om het bladeren te onderbreken.	Raak het pictogram Instellingen aan om de app Instellingen te openen.
Vegen 	Raak het scherm aan en schuif met uw vinger horizontaal over het scherm om horizontaal te bladeren.	Veeg over het scherm totdat de app Instellingen wordt weergegeven.
Bladeren	Raak het scherm aan en schuif met uw vinger verticaal over het scherm om verticaal te	Blader door de app Instellingen .

Tabel 1-1 Bedieningspaneel met aanraakscherm gebruiken (vervolg)

Actie	Omschrijving	Voorbeeld
	bladeren. U kunt tijdens het bladeren door menu's het scherm kort aanraken om het bladeren te onderbreken.	

Printerspecificaties

Bepaal de specificaties van uw printermodel.

Technische specificaties

Bekijk de technische specificaties van de printer.

Productnummers voor elk model

- M480f - #3QA55A

Tabel 1-2 Specificaties voor papierverwerking

Funcies voor papierverwerking	M480f
Lade 1 (50 vel)	✓
Lade 2 (250 vel)	✓
Optionele accessoirelade voor 550 vel	Optioneel
Automatisch dubbelzijdig afdrukken (duplex)	✓

Tabel 1-3 Specificaties voor connectiviteit

Funcies voor connectiviteit	M480f
10/100/1000 Ethernet LAN-aansluiting met IPv4 en IPv6	✓
Snelle USB 2.0	✓
USB-poort voor direct afdrukken	✓
HP Jetdirect LAN-accessoire	Optioneel
HP Jetdirect 3100w-accessoire voor het lezen van Wi-Fi-, BLE-, NFC- en proximity-badges	Optioneel

Tabel 1-4 Afdruckspecificaties

Afdrukfuncties	M480f
Drukt maximaal 27 pagina's per minuut (ppm) af op papier van A4-formaat en 29 ppm op papier van Letter-formaat	✓
Taakopslag en privéafdrukken	✓

Tabel 1-5 Specificaties op het gebied van kopiëren en scannen

Functies/kenmerken op het gebied van kopiëren en scannen	M480f
Kopieersnelheid kleur enkelzijdig: 27 kpm A4, 28 kpm Letter	✓
Kopieersnelheid kleur duplex: 24 kpm A4, 25 kpm Letter	
Scansnelheid enkelzijdig A4: Tot 29 ppm/46 ipm (zwart-wit), tot 20 ppm/35 ipm (kleur)	
Scansnelheid enkelzijdig Letter: Tot 31 ppm/49 ipm (zwart-wit), tot 21 ppm/37 ipm (kleur)	
OPMERKING: Kopieer- en scansnelheden zijn onderhevig aan verandering.	
Tweekoppige documentinvoer van 50 pagina's, geschikt voor dubbelzijdig kopiëren en scannen	✓
Opties Scannen naar e-mailadres, Scannen naar USB en Scannen naar netwerkmap	✓

Tabel 1-6 Overige specificaties

Overige functies	M480f
2 GB basisgeheugen	✓
16 GB geïntegreerde Multi-Media Controller (eMMC)	✓
Bedieningspaneel uitgevoerd als kleurenaanraakscherm	✓
Faxfuncties	✓
HP Trusted Platform-module voor het coderen van alle gegevens die de printer verwerkt	✓
HP toegankelijkheidskit	Optioneel
HP toegankelijkheidsassistent	Optioneel
HP universele USB-kaartlezer	Optioneel
HP LEGIC-kaartlezer	Optioneel

Ondersteunde besturingssystemen

Gebruik de volgende informatie om te controleren of de printer compatibel is met het besturingssysteem van uw computer.

Linux: Ga naar www.hp.com/go/linuxprinting voor informatie en printerdrivers voor Linux.

UNIX: Ga naar www.hp.com/go/unixmodelscrips voor informatie en printerdrivers voor UNIX®.

De volgende informatie geldt voor de printerspecifieke HP PCL 6 printerdrivers voor Windows, HP-printerdrivers voor macOS en het software-installatieprogramma.


Windows: Download HP Easy Start vanaf 123.hp.com om de HP printerdriver te installeren. Of ga naar de website met printerondersteuning voor deze printer: <http://www.hp.com/support/colorljM480MFP> om de printerdriver of het software-installatieprogramma van de HP-printerdriver te downloaden.

macOS: Mac-computers worden door deze printer ondersteund. Download HP Easy Start vanaf 123.hp.com of vanaf de printerondersteuningspagina en gebruik het hulpprogramma vervolgens om de HP-printerdriver te installeren.


1. Ga naar 123.hp.com.
2. Volg de opgegeven stappen om de printersoftware te downloaden.

Tabel 1-7 Ondersteunde besturingssystemen en printerdrivers

Besturingssysteem	Printerdriver (voor Windows, of gebruik het installatieprogramma op het web voor macOS)
Windows 7, 32-bits en 64-bits	De printerspecifieke printerdriver HP PCL 6 voor dit besturingssysteem wordt geïnstalleerd als onderdeel van de software-installatie.
Windows 8.1, 32-bits en 64-bits	De printerspecifieke printerdriver HP PCL-6 voor dit besturingssysteem wordt geïnstalleerd als onderdeel van de software-installatie. Voor server-clientinstallaties laadt u de printerdriver op de client voordat u verbinding maakt met de server.
Windows 10, 32-bits en 64-bits	De printerspecifieke printerdriver HP PCL-6 voor dit besturingssysteem wordt geïnstalleerd als onderdeel van de software-installatie. Voor server-clientinstallaties laadt u de printerdriver op de client voordat u verbinding maakt met de server.
Windows Server 2008 R2, SP 1, 64-bits	De printerspecifieke printerdriver PCL 6 kan worden gedownload vanaf de website voor printerondersteuning. Download de driver en gebruik vervolgens de Microsoft-wizard Printer toevoegen om deze te installeren.
Windows Server 2012, 64-bits	De printerspecifieke printerdriver PCL 6 is beschikbaar voor download vanaf de website voor printerondersteuning. Download de driver en gebruik vervolgens de Microsoft-wizard Printer toevoegen om deze te installeren.
Windows Server 2012 R2, 64-bits	De printerspecifieke printerdriver PCL 6 is beschikbaar voor download vanaf de website voor printerondersteuning. Download de driver en gebruik vervolgens de Microsoft-wizard Printer toevoegen om deze te installeren.
Windows Server 2016, 64-bits	De printerspecifieke printerdriver PCL 6 is beschikbaar voor download vanaf de website voor printerondersteuning. Download de driver en gebruik vervolgens de Microsoft-wizard Printer toevoegen om deze te installeren.
Windows Server 2019, 64-bits	De printerspecifieke printerdriver PCL 6 is beschikbaar voor download vanaf de website voor printerondersteuning. Download de driver en gebruik vervolgens de Microsoft-wizard Printer toevoegen om deze te installeren.
macOS 10.13 High Sierra, macOS 10.14 Mojave, macOS 10.15 Catalina	Download HP Easy Start vanaf 123.hp.com en gebruik dit vervolgens om de printerdriver te installeren.

 **OPMERKING:** Ondersteunde besturingssystemen kunnen wijzigen.

 **OPMERKING:** Voor een actueel overzicht van ondersteunde besturingssystemen en voor uitgebreide hulp van HP voor de printer, gaat u naar <http://www.hp.com/support/colorljM480MFP>.

 **OPMERKING:** Ga naar www.hp.com/go/upd voor meer informatie over client- en serverbesturingssystemen en voor HP UPD driverondersteuning voor deze printer. Klik onder **Extra informatie** op **Specificaties**.

Tabel 1-8 Minimale systeemvereisten

Windows	macOS
● Internetverbinding	● Internetverbinding

Tabel 1-8 Minimale systeemvereisten

Windows	macOS
<ul style="list-style-type: none">● Specifieke USB 1.1- of USB 2.0-aansluiting of een netwerkverbinding	<ul style="list-style-type: none">● Specifieke USB 1.1- of USB 2.0-aansluiting of een netwerkverbinding
<ul style="list-style-type: none">● 2 GB beschikbare ruimte op de harde schijf	<ul style="list-style-type: none">● 1,5 GB vrije ruimte op de harde schijf
<ul style="list-style-type: none">● 1 GB RAM (32-bits) of 2 GB RAM (64-bits)	

 **OPMERKING:** Het software-installatieprogramma van Windows installeert de HP Smart Device Agent Base service. De bestandsgrootte is kleiner dan 100 kb. De enige functie ervan is om elk uur te controleren of er printers zijn aangesloten via USB. Er worden geen gegevens verzameld. Als er een USB-printer wordt gevonden, wordt vervolgens geprobeerd een instantie van JetAdvantage Management Connector (JAMc) te vinden op het netwerk. Als er een JAMc wordt gevonden, wordt de HP Smart Device Agent Base veilig bijgewerkt naar een volledige Smart Device Agent in JAMc die vervolgens afgedrukte pagina's verantwoordt in een Managed Print Services-account (MPS). De webpakketten met alleen de driver die zijn gedownload van www.hp.com voor de printer en geïnstalleerd via de wizard Printer toevoegen, installeren deze service niet.

Als u de service wilt verwijderen, opent u het **Configuratiescherm**, selecteert u **Programma's of Programma's en onderdelen** en selecteert u vervolgens **Programma's toevoegen/verwijderen** of **Een programma verwijderen** om de service te verwijderen. De bestandsnaam is **HPSmartDeviceAgentBase**.

Mobiele afdrুকoplossingen

HP biedt diverse mobiele printoplossingen voor gemakkelijk afdrukken naar een HP-printer vanaf een laptop, tablet, smartphone of ander mobiel apparaat.

Ga naar www.hp.com/go/MobilePrinting om de volledige lijst te zien en te bepalen wat de beste keuze is.

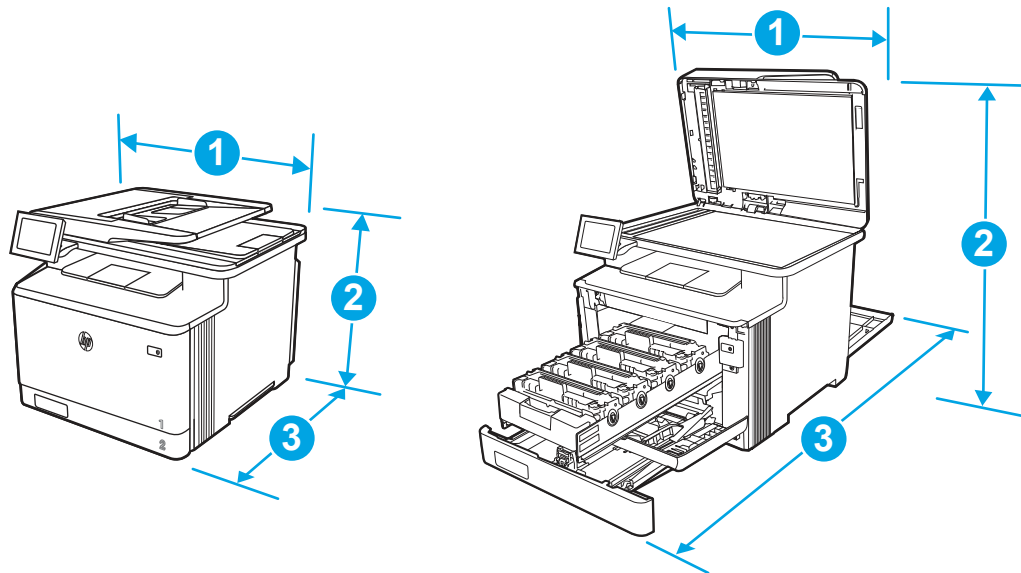
 **OPMERKING:** Werk de printerfirmware bij om te zorgen dat alle mobiele afdrুকmogelijkheden worden ondersteund.

- Wi-Fi Direct (met HP Jetdirect 3100w BLE/NFC/Wireless-accessoire geïnstalleerd)
- HP ePrint via e-mail (HP Webservices moet zijn ingeschakeld en de printer moet zijn geregistreerd bij HP Connected)
- Google Cloudprinter
- AirPrint
- Afdrukken met Android
- HP Roam

Printerafmetingen

Controleer of er in uw printeromgeving genoeg plek is voor de printer.

Afbeelding 1-4 Afmetingen voor het model M480f



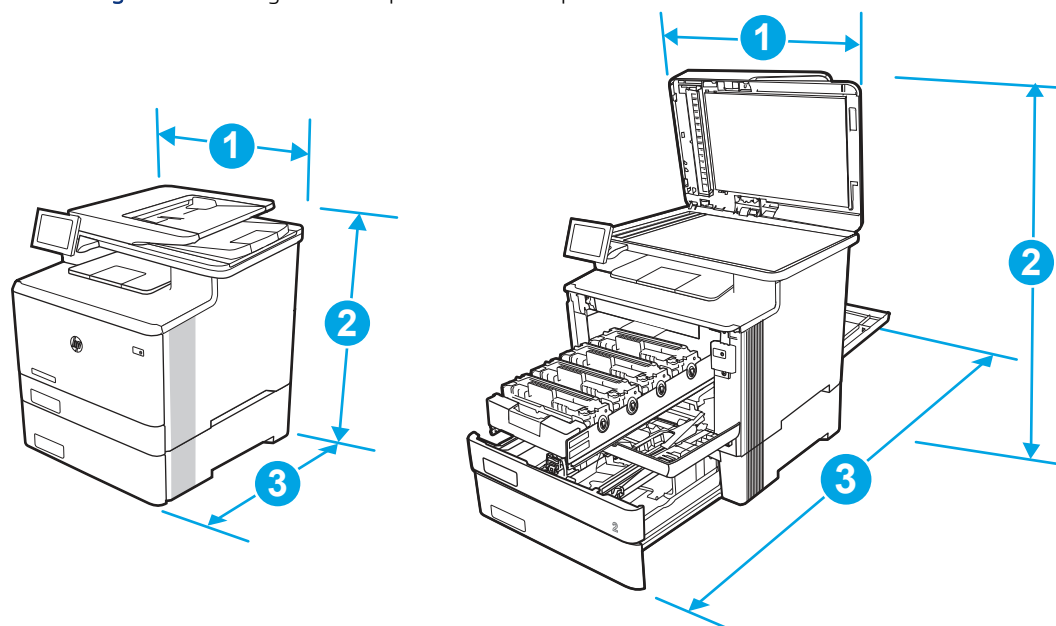
Tabel 1-9 Afmetingen voor het model M480f

Maat	Printer geheel gesloten	Printer geheel geopend
1. Breedte	415,4 mm	415,4 mm
2. Hoogte	399,8 mm	656 mm
3. Diepte	472 mm	1038 mm
Gewicht (met cartridges)	23,3 kg	23,3 kg

Tabel 1-10 Afmetingen van de optionele lade voor 550 vel

Maat	Lade volledig gesloten	Lade volledig geopend
1. Breedte	412 mm	412 mm
2. Hoogte	132 mm	132 mm
3. Diepte	453 mm	655 mm
Gewicht	5,2 kg	5,2 kg

Afbeelding 1-5 Afmetingen van de printer met de optionele lade voor 550 vel



Tabel 1-11 Afmetingen van de printer met de optionele lade voor 550 vel

Maat	Printer geheel gesloten	Printer geheel geopend
1. Breedte	415,4 mm	415,4 mm
2. Hoogte	531,8 mm	788 mm
3. Diepte	472,3 mm	1038 mm
Gewicht (met cartridges)	28,5 kg	28,5 kg

Stroomverbruik

Controleer het stroomverbruik voor elke printerstatus of de functie.

Tabel 1-12 Stroomverbruik (gemiddeld, in watt)

Afdrukken	Gereed	Sluimer	Auto uit/Handmatig aan	Handmatig uit
581 W	21,9 W	1,0 W	0,08 W	0,08 W

Elektrische specificaties

Controleer de elektrische specificaties voor de printer.

OPMERKING: Voedingsvereisten zijn gebaseerd op het land/de regio waar de printer wordt verkocht. De waarden in de volgende tabel zijn onderhevig aan wijzigingen.

VOORZICHTIG: Verander niets aan de netspanningen in bedrijf. Hierdoor kan de printer beschadigd raken en komt de garantie van de printer te vervallen.

Tabel 1-13 Aanbevolen voltage

Specificatie	Modellen van 110 volt	Modellen van 220 volt
Voedingsvereisten (volt) ¹	110 tot 127 volt (± 10%) 60 Hz (± 3 Hz)	220 tot 240 volt (± 10%) 50/60 Hz (± 3 Hz)

¹ De genoemde voeding is de hoogste waarde gemeten voor alle printermodellen die gebruikmaken van standaardvoltages.

Geluidsniveau

Controleer het geluidsniveau, inclusief geluidsvermogeniveau en geluidsdrukniveau.

Tabel 1-14 Niveau geluidsvermogen

Akoestiek: Niveau geluidsvermogen (pagina's per minuut (ppm))	Volgens ISO 9296
Afdrukken (27 ppm)	L _{wAD} = 6,1 Bel (A)
Scannen	L _{wAD} = 6,0 Bel (A)
Gereed	L _{wAD} = 3,6 Bel (A)

Tabel 1-15 Niveau geluidsdruk

Akoestiek: Niveau geluidskracht (pagina's per minuut (ppm))	Volgens ISO 9296
Afdrukken (27 ppm)	L _{pAm} = 49 dB(A)
Scannen	L _{pAm} = 46 dB(A)
Gereed	L _{pAm} = 20 dB(A)

Bereik voor de omgeving in bedrijf

De printeromgeving moet voldoen aan bepaalde specificaties, wil de printer goed functioneren.

Tabel 1-16 Specificaties voor de werkomgeving

Omgeving	Aanbevolen	Opslag
Temperatuur	15 tot 27 °C	10 tot 32,5°C
Relatieve luchtvochtigheid	Relatieve luchtvochtigheid (RH) van 30 tot 70%	10% tot 80% RH

Printerhardware en -software installeren

Raadpleeg de handleiding voor de hardware-installatie die u bij de printer hebt ontvangen voor eenvoudige installatie-instructies. Ga naar de HP ondersteuningspagina voor aanvullende instructies.

Ga naar <http://www.hp.com/support/colorljM480MFP> voor de uitgebreide Help van HP voor de printer. Deze bevat de volgende informatie:

- Installeren en configureren

- Leren en gebruiken
- Problemen oplossen
- Software- en firmware-updates downloaden
- Meepraten op ondersteuningsforums
- Informatie over garantie en wettelijke informatie zoeken
- Instructies zoeken voor het gebruik van het Microsoft-hulpprogramma Printer toevoegen

2 Papierladen

Ontdek manieren om de papierladen te vullen en te gebruiken, inclusief het plaatsen van speciale items zoals enveloppen en etiketten.

De volgende informatie is correct op het moment van uitgave. Zie <http://www.hp.com/support/colorljM480MFP> voor actuele informatie.

Voor meer informatie:

De uitgebreide Help van HP voor de printer omvat de volgende informatie:

- Installeren en configureren
- Leren en gebruiken
- Problemen oplossen
- Software- en firmware-updates downloaden
- Meepraten op ondersteuningsforums
- Informatie over garantie en wettelijke informatie zoeken

Inleiding

Wees voorzichtig als u papier in de papierladen plaatst.

⚠ VOORZICHTIG: Trek niet meer dan één papierlade tegelijk uit.

Gebruik een papierlade niet als een opstapje.

Alle laden moeten zijn gesloten bij het verplaatsen van de printer.

Houd uw handen uit de papierladen wanneer deze worden gesloten.

Papier plaatsen in lade 1 (multifunctionele lade)

De volgende informatie beschrijft hoe u papier moet plaatsen in lade 1.

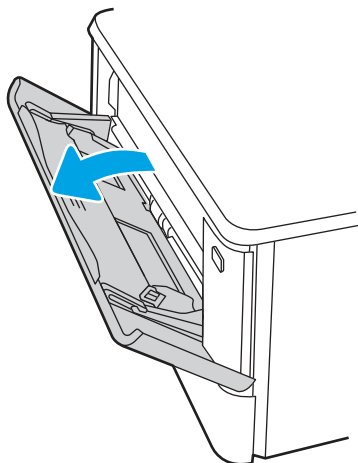
Papier plaatsen in lade 1 (multifunctionele lade)

Volg deze stappen om papier te plaatsen in lade 1.

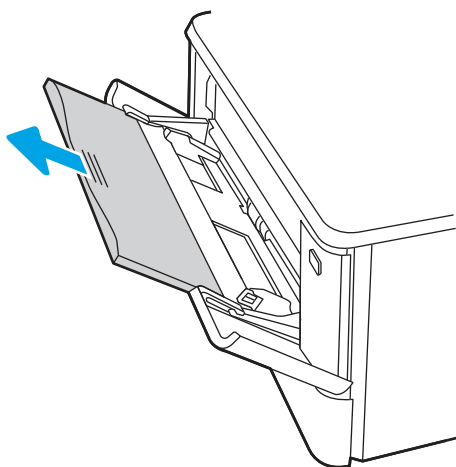
Deze lade kan maximaal 50 vel papier met een gewicht van 75 g/m² bevatten.

⚠ VOORZICHTIG: Als u storingen wilt voorkomen, mag u tijdens het afdrucken nooit papier toevoegen aan of verwijderen uit lade 1.

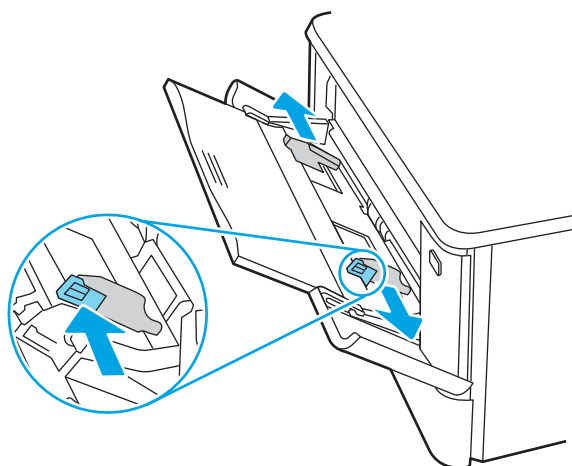
1. Open lade 1 door de hendels aan de linker- en rechterkant van de lade naar beneden te trekken.



2. Trek het verlengstuk van de lade uit.

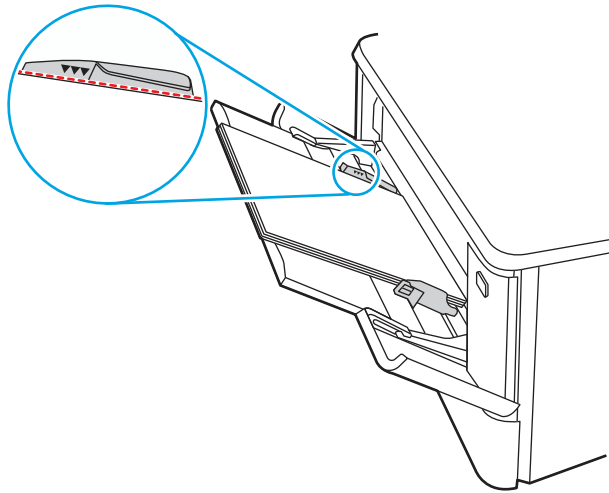


3. Druk de tab aan de rechterkant van de papiergeleider naar beneden, en schuif dan de papiergeleiders naar het juiste formaat.



- Plaats het papier in de lade. Let erop dat het papier onder de tabs past en niet boven de maximale papier hoogte-indicator komt.

Raadpleeg [Afdrukstand van het papier in lade 1 op pagina 17](#) voor informatie over de afdrukstand van het papier.



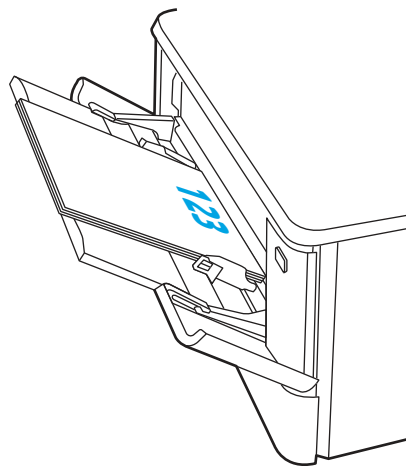
- Open op uw computer de softwaretoepassing en begin met afdrukken. Zorg ervoor dat de driver staat ingesteld op de juiste papiersoort en -grootte voor het papier dat wordt afgedrukt vanuit de lade.

Afdrukstand van het papier in lade 1

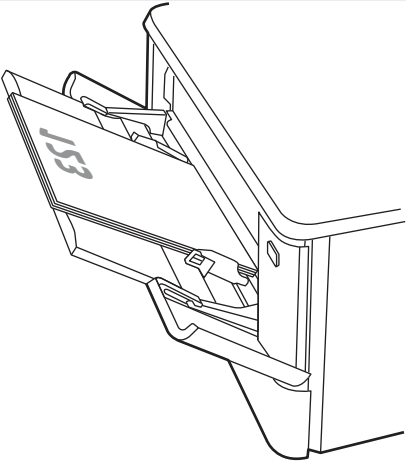
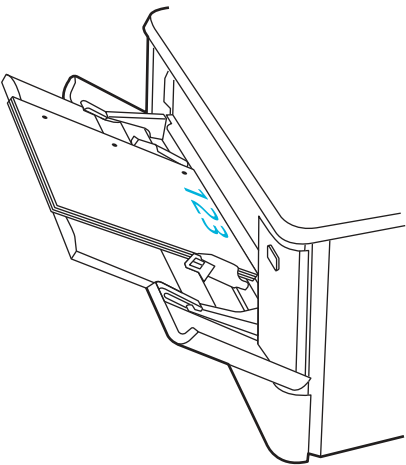
Als u papier gebruikt dat een bepaalde afdrukstand vereist, plaatst u dit aan de hand van de informatie in de volgende tabel.

Tabel 2-1 Afdrukstand van het papier in lade 1

Papiersoort	Uitvoer	Papier plaatsen
Briefhoofdpapier of voorbedrukt	Enkelzijdig afdrukken	Afdrukszijde boven Bovenrand eerst in de printer
Briefhoofdpapier of voorbedrukt	Dubbelzijdig afdrukken	Afdrukszijde beneden Bovenrand van de printer vandaan



Tabel 2-1 Afdrukstand van het papier in lade 1 (vervolg)

Papiersoort	Uitvoer	Papier plaatsen
		
Geperforeerd	Enkelzijdig of dubbelzijdig afdrukken	Afdrukszijde boven Gaten naar de linkerkant van de printer
		

Papier plaatsen in lade 2

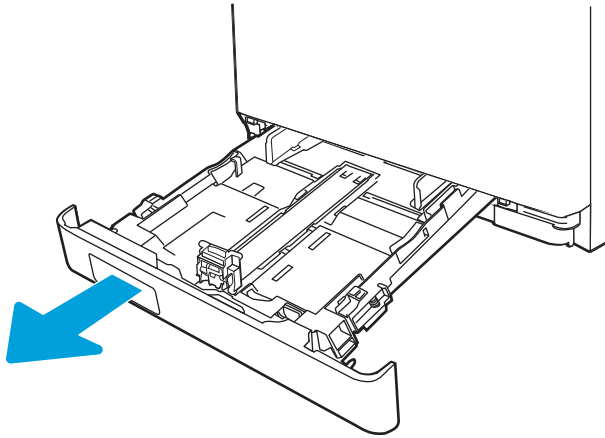
Bekijk de volgende informatie over het plaatsen van papier in lade 2.

Papier plaatsen in lade 2

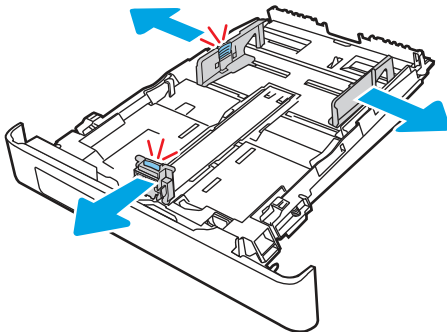
Volg deze stappen om papier te plaatsen in lade 2.

Deze lade kan maximaal 250 vel papier met een gewicht van 75 g/m² bevatten.

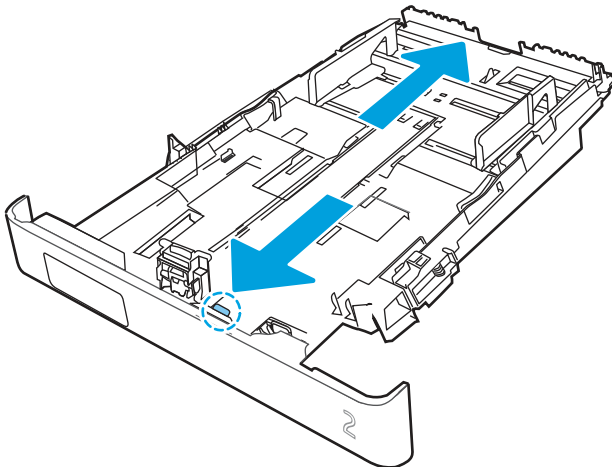
1. Open lade 2.



2. Stel de geleiders voor de papierbreedte in door de afstelvergrendelingen van de geleiders in te drukken en dan de geleiders op te schuiven tot het formaat van het papier dat u gebruikt.



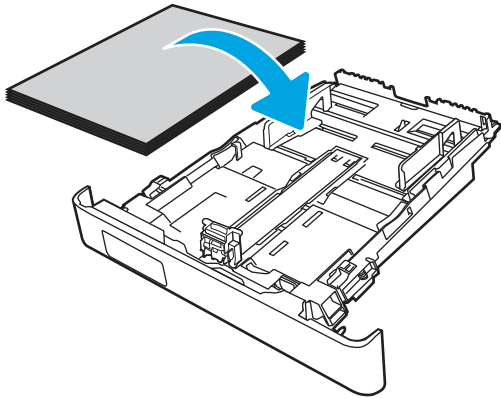
3. Als u papier van Legal-formaat wilt plaatsen, dient u de voorzijde van de lade te verlengen door de vergrendeling aan de voorzijde ingedrukt te houden terwijl u de voorzijde van de lade naar voren trekt.




 **OPMERKING:** Als lade 2 is gevuld met papier van Legal-formaat, steekt deze ongeveer 51 mm uit vanaf de voorzijde van de printer.

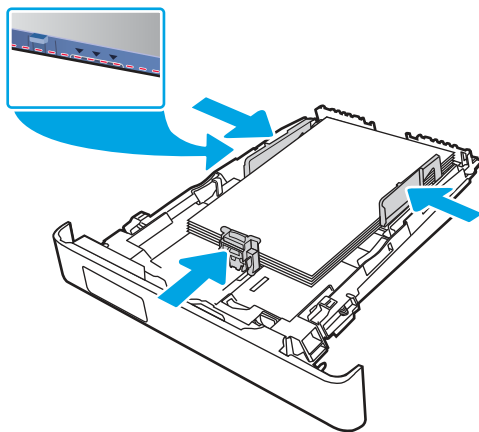
4. Plaats het papier in de lade.

Raadpleeg [Afdrukstand van het papier in lade 2 op pagina 21](#) voor informatie over de afdrukstand van het papier.

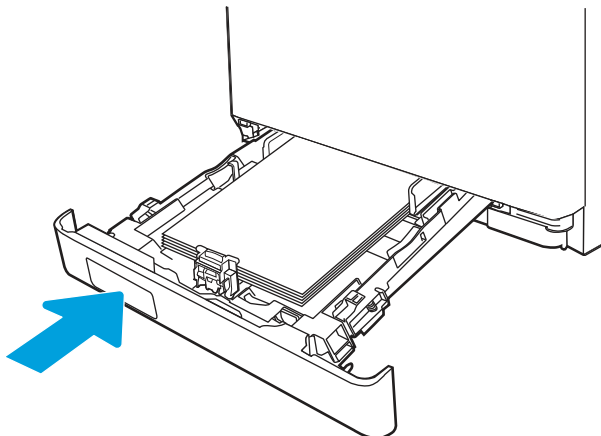


5. Zorg ervoor dat alle vier de hoeken van de stapel papier plat zijn. Schuif de papierlengte- en breedtegeleiders tegen de stapel papier.

 **OPMERKING:** Plaats niet te veel papier in de lade om storingen te voorkomen. Let erop dat de bovenkant van de stapel niet boven de indicator voor de maximale stapelhoogte uitkomt.



6. Sluit de lade wanneer de stapel papier niet boven de indicator voor de maximale stapelhoogte uitkomt.



 **OPMERKING:** Als lade 2 is gevuld met papier van Legal-formaat, sluit lade 2 niet helemaal.

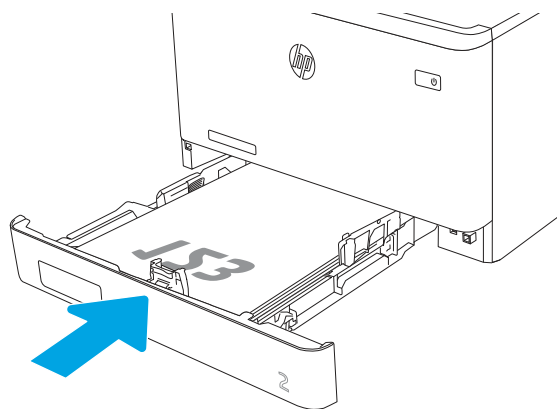
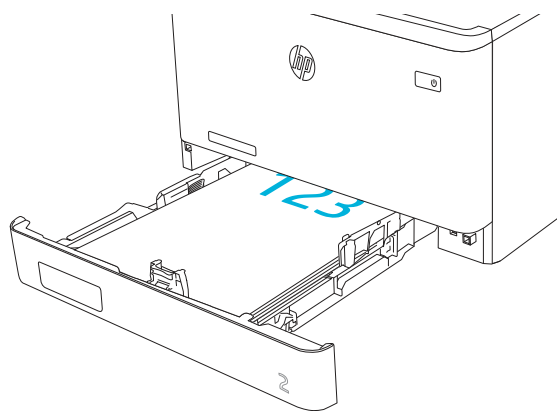
7. Open op uw computer de softwaretoepassing en begin met afdrukken. Zorg ervoor dat de driver staat ingesteld op de juiste papiersoort en -grootte voor het papier dat wordt afgedrukt vanuit de lade.

Afdrukstand van het papier in lade 2

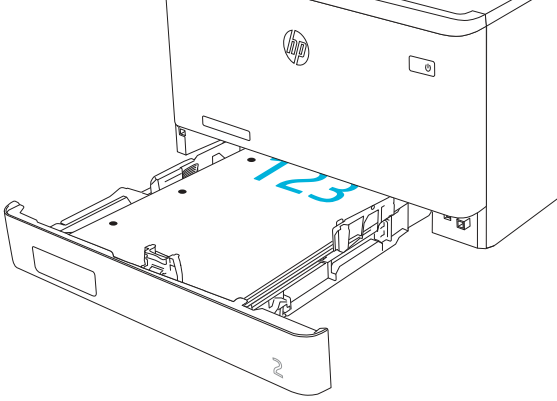
Als u papier gebruikt dat een bepaalde afdrukstand vereist, plaatst u dit aan de hand van de informatie in de volgende tabel.

Tabel 2-2 Afdrukstand van het papier in lade 2

Papiersoort	Uitvoer	Papier plaatsen
Briefhoofdpapier of voorbedrukt	Enkelzijdig afdrukken	Afdrukszijde boven Bovenhoek naar de printer.
Briefhoofdpapier of voorbedrukt	Dubbelzijdig afdrukken	Afdrukszijde beneden Bovenrand van de printer vandaan
Geperforeerd	Enkelzijdig afdrukken of dubbelzijdig afdrukken	Afdrukszijde boven Gaten naar de linkerkant van de printer



Tabel 2-2 Afdrukstand van het papier in lade 2 (vervolg)

Papiersort	Uitvoer	Papier plaatsen
		

Alternatieve briefhoofdmodus gebruiken

Met de functie [Alternatieve briefhoofdmodus](#) kunt u briefhoofdpapier of voorbedrukt papier voor alle taken op dezelfde manier in de lade plaatsen, of u nu enkelzijdige of dubbelzijdige afdrukken maakt. In deze modus plaatst u het papier op dezelfde manier als bij automatisch dubbelzijdig afdrukken.

De alternatieve briefhoofdmodus inschakelen via de menu's op het bedieningspaneel van de printer

In het menu [Instellingen](#) kunt u de instelling voor de [Alternatieve briefhoofdmodus](#) instellen

1. Navigeer naar en open het menu [Instellingen](#) in het beginscherm van het bedieningspaneel van de printer.
2. Open de volgende menu's:
 - a. [Kopiëren/afdrukken of Afdrukken](#)
 - b. [Laden beheren](#)
 - c. [Alternatieve briefhoofdmodus](#)
3. Selecteer [Aan](#).

Papier plaatsen in lade 3 (optioneel accessoire)

Bekijk de volgende informatie over het plaatsen van papier in lade 3.

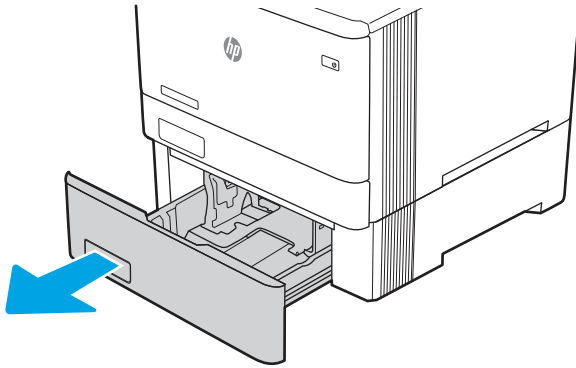
Papier plaatsen in lade 3

Volg deze stappen om papier te plaatsen in lade 3.

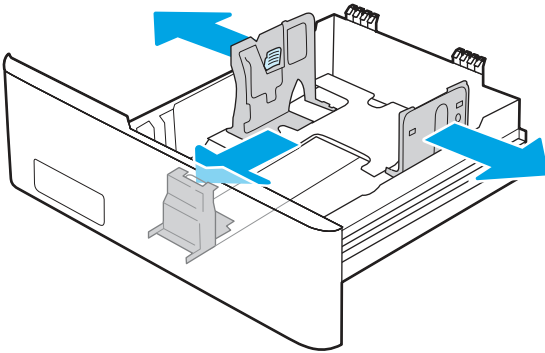
Deze lade kan maximaal 550 vel papier met een gewicht van 75 g/m² bevatten.

⚠ VOORZICHTIG: Druk vanuit lade 3 geen enveloppen, etiketten of niet-ondersteunde papierformaten af. Druk op deze papiersorten alleen af vanuit lade 1.

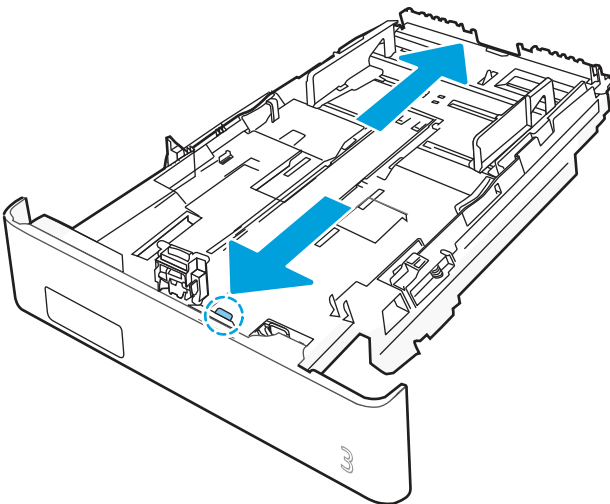
1. Open lade 3.



2. Stel de geleiders voor de papierbreedte in door de afstelvergrendelingen van de geleiders in te drukken en dan de geleiders op te schuiven tot het formaat van het papier dat u gebruikt.




3. Als u papier van Legal-formaat wilt plaatsen, dient u de voorzijde van de lade te verlengen door de vergrendeling aan de voorzijde ingedrukt te houden terwijl u de voorzijde van de lade naar voren trekt.

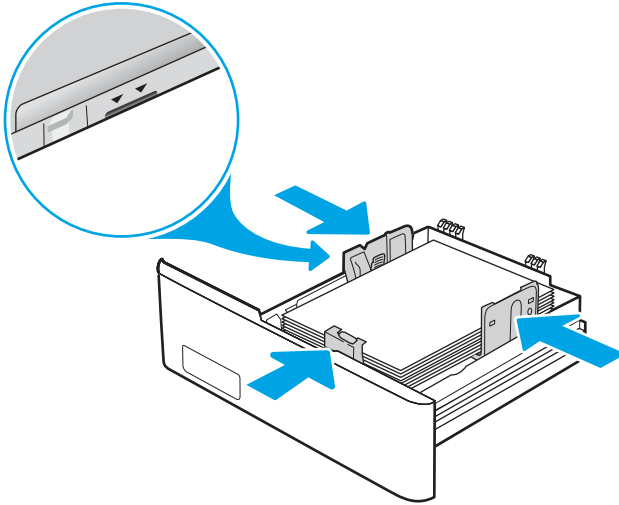


4. Plaats het papier in de lade.

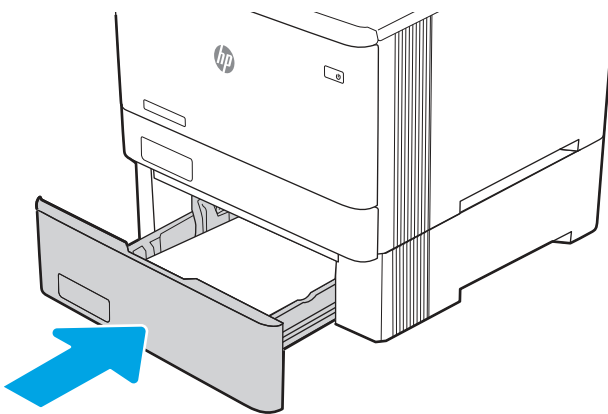
Raadpleeg [Afdrukstand van het papier in lade 3 op pagina 24](#) voor informatie over de afdrukstand van het papier.

5. Zorg ervoor dat alle vier de hoeken van de stapel papier plat zijn. Schuif de papierlengte- en breedtegeleiders tegen de stapel papier.

 **OPMERKING:** Plaats niet te veel papier in de lade om storingen te voorkomen. Let erop dat de bovenkant van de stapel niet boven de indicator voor de maximale stapelhoogte uitkomt.



6. Sluit de lade wanneer de stapel papier niet boven de indicator voor de maximale stapelhoogte uitkomt.



7. Open op uw computer de softwaretoepassing en begin met afdrukken. Zorg ervoor dat de driver staat ingesteld op de juiste papiersoort en -grootte voor het papier dat wordt afgedrukt vanuit de lade.

Afdrukstand van het papier in lade 3

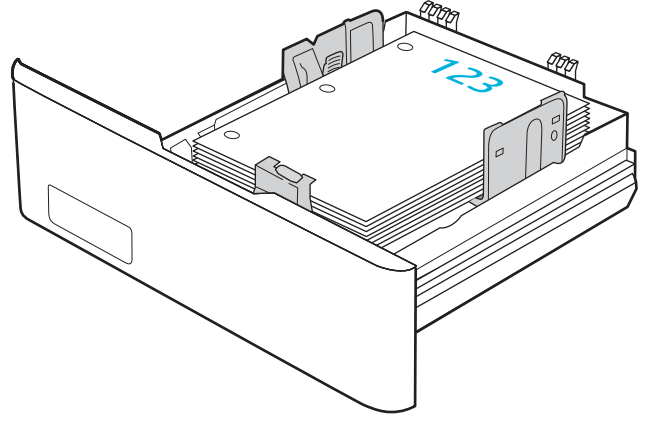
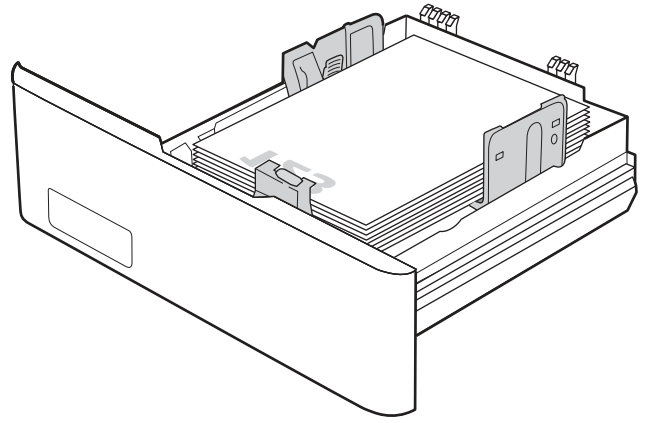
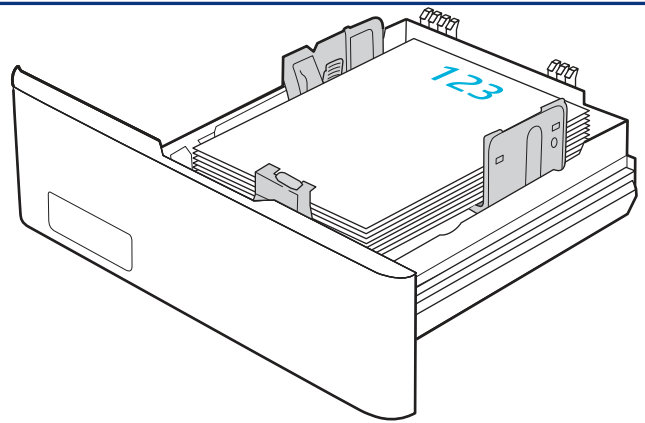
Als u papier gebruikt dat een bepaalde afdrukstand vereist, plaatst u dit aan de hand van de informatie in de volgende tabel.

Tabel 2-3 Afdrukstand van het papier in lade 3

Papiersoort	Uitvoer	Papier plaatsen
Briefhoofdpapier of voorbedrukt	Enkelzijdig afdrukken	Afdrukszijde boven Bovenhoek naar de printer.

Tabel 2-3 Afdrukstand van het papier in lade 3 (vervolg)

Papiersoort	Uitvoer	Papier plaatsen
Briefhoofdpapier of voorbedrukt	Dubbelzijdig afdrukken	Afdrukszijde beneden Bovenrand van de printer vandaan
Geperforeerd	Enkelzijdig afdrukken of dubbelzijdig afdrukken	Afdrukszijde boven Gaatjes aan de linkerkant van de printer



Alternatieve briefhoofdmodus gebruiken

Met de functie **Alternatieve briefhoofdmodus** kunt u briefhoofdpapier of voorbedrukt papier voor alle taken op dezelfde manier in de lade plaatsen, of u nu enkelzijdige of dubbelzijdige afdrukken maakt. In deze modus plaatst u het papier op dezelfde manier als bij automatisch dubbelzijdig afdrukken.

De alternatieve briefhoofdmodus inschakelen via de menu's op het bedieningspaneel van de printer

In het menu **Instellingen** kunt u de instelling voor de **Alternatieve briefhoofdmodus** instellen

1. Navigeer naar en open het menu **Instellingen** in het beginscherm van het bedieningspaneel van de printer.
2. Open de volgende menu's:
 - a. **Kopiëren/afdrukken** of **Afdrukken**
 - b. **Laden beheren**
 - c. **Alternatieve briefhoofdmodus**
3. Selecteer **Aan**.

Enveloppen afdrukken en laden

Bekijk de volgende informatie over het plaatsen en afdrukken van enveloppen.

Gebruik lade 1 of 2 om op enveloppen af te drukken. In lade 1 passen 10 enveloppen.

Volg deze stappen om de juiste instellingen te selecteren in de printerdriver voor het afdrukken van enveloppen met de optie handmatige invoer. Stuur daarna de afdruktaak naar de printer en plaats de enveloppen in de lade.

Naast de onderstaande instructies kunt u de volgende video bekijken over het plaatsen en afdrukken van enveloppen:

Enveloppen afdrukken

Volg deze stappen om enveloppen af te drukken.

1. Selecteer de **afdrukoptie** vanuit het programma.
2. Selecteer de printer in de lijst met printers en klik of tik vervolgens op de knop **Eigenschappen** of **Voorkeuren** om de printerdriver te openen.



OPMERKING: De naam van de knop verschilt per softwareprogramma.

3. Klik of tik op het tabblad **Papier/Kwaliteit**.
4. Selecteer het juiste formaat voor de enveloppen in de vervolgkeuzelijst **Papierformaat**.
5. Selecteer **Envelop** in de vervolgkeuzelijst **Papiersort**.
6. Selecteer **Handmatige invoer** in de vervolgkeuzelijst **Papierbron**.
7. Open het tabblad **Afwerking**.
8. Als de optie **Dubbelzijdig afdrukken** is ingeschakeld, schakelt u het selectievakje uit.
9. Klik op de knop **OK** om het dialoogvenster **Documenteigenschappen** te sluiten.

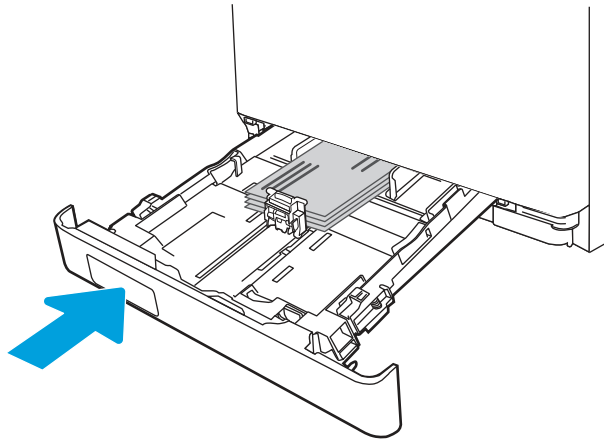
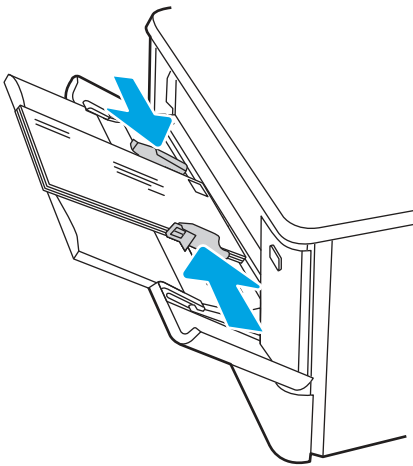
10. Klik in het dialoogvenster **Afdrukken** op de knop **Afdrukken** om de taak af te drukken.

Afdrukstand envelop

Plaats enveloppen aan de hand van de informatie in de volgende tabel.

Tabel 2-4 Afdrukstand envelop

Lade	Papier plaatsen
Lade 1	Afdrukszijde boven Korte frankeerzijde eerst in de printer
Lade 2	Afdrukszijde boven Korte frankeerzijde eerst in de printer




Etiketten afdrukken en plaatsen


Gebruik lade1 of lade 2 om op etiketvellen af te drukken.


Handmatige invoer voor etiketten

Met de modus voor handmatige invoer kunt u afdrukken op vellen etiketten.


1. Selecteer de **afdrukoptie** vanuit het programma.
2. Selecteer de printer in de lijst met printers en klik vervolgens op de knop **Eigenschappen** of **Voorkeuren** om het printerstuurprogramma te openen.

 **OPMERKING:** De naam van de knop verschilt per softwareprogramma.

 **OPMERKING:** Als u deze functies wilt openen vanaf een Startscherm-app in Windows 8.1, selecteert u **Apparaten, Afdrukken** en vervolgens de printer.

 **OPMERKING:** Selecteer **Afdrukken** en selecteer vervolgens de printer als u deze functies wilt gebruiken in Windows 10.

3. Klik op het tabblad **Papier/Kwaliteit**.
4. Selecteer het juiste formaat voor de etiketten in de vervolgkeuzelijst **Papierformaat**.
5. Selecteer **Etiketten** in de vervolgkeuzelijst **Papiersoort**.
6. Selecteer **Handmatige invoer** in de vervolgkeuzelijst **Papierbron**.

 **OPMERKING:** Als u de handmatige invoer gebruikt, drukt de printer af vanuit de lade met het laagste nummer die ingesteld is op het juiste papierformaat. Het is dus niet nodig om een bepaalde lade op te geven. Als bijvoorbeeld lade 2 is geconfigureerd voor etiketten, drukt de printer vanuit lade 2 af. Als lade 3 is geïnstalleerd en geconfigureerd voor etiketten maar lade 2 niet, dan drukt de printer vanuit lade 3 af.

7. Open het tabblad **Afwerking**.
8. Als de optie **Dubbelzijdig afdrukken** is ingeschakeld, schakelt u het selectievakje uit.
9. Klik op de knop **OK** om het dialoogvenster **Documenteigenschappen** te sluiten.
10. Klik in het dialoogvenster **Afdrukken** op de knop **Afdrukken** om de taak af te drukken.

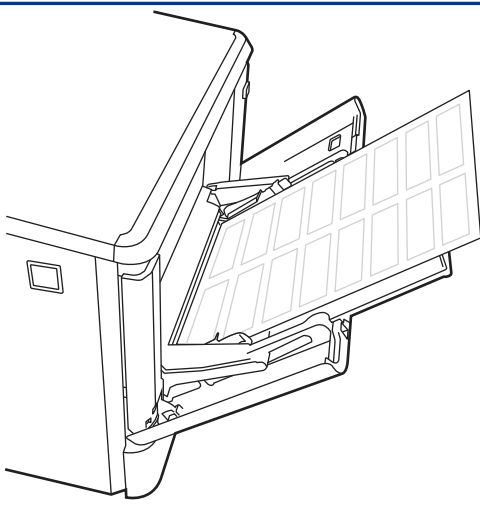
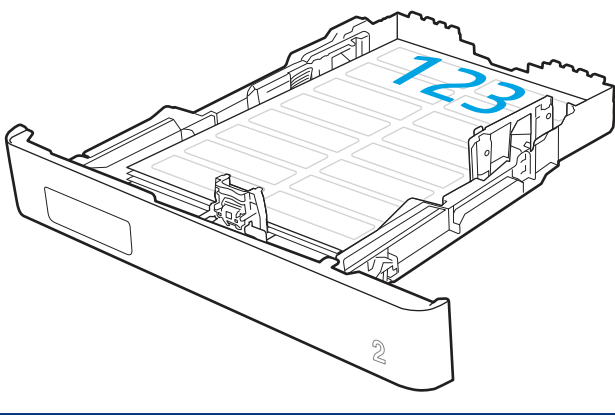
Afdrukstand van etiket

Etiketten moeten op een specifieke manier worden geplaatst om goed te worden afgedrukt.

Tabel 2-5 Etiketten plaatsen

Lade	Etiketten plaatsen
Lade 1	Plaats de etiketvellen met de bedrukte zijde omhoog en de bovenrand van het vel richting de printer.

Tabel 2-5 Etiketten plaatsen (vervolg)

Lade	Etiketten plaatsen
	
Lade 2	Plaats de etiketvellen met de bedrukte zijde omhoog en de bovenrand van het vel tegen de achterkant van de lade.
	

3 Benodigdheden, accessoires en onderdelen

Benodigdheden van accessoires bestellen, de tonercartridges vervangen van andere onderdelen verwijderen en vervangen.

De volgende informatie is correct op het moment van uitgave. Zie <http://www.hp.com/support/colorljM480MFP> voor actuele informatie.

Voor meer informatie:

De uitgebreide Help van HP voor de printer omvat de volgende informatie:

- Installeren en configureren
- Leren en gebruiken
- Problemen oplossen
- Software- en firmware-updates downloaden
- Meepraten op ondersteuningsforums
- Informatie over garantie en wettelijke informatie zoeken

Benodigdheden, accessoires en onderdelen bestellen

Meer informatie over het verkrijgen van vervangende benodigdheden, accessoires en onderdelen voor de printer.

Bestellen

Bestel onderdelen, benodigdheden of accessoires via een van de volgende kanalen.

Tabel 3-1 Bestelopties

Besteloptie	Bestelinformatie
Benodigdheden en papier bestellen	www.hp.com
Echte onderdelen of accessoires van HP bestellen	www.hp.com/buy/parts
Bestellen via aanbieders van service of ondersteuning	Neem contact op met een door HP erkende aanbieder van service of ondersteuning.
Bestellen via de geïntegreerde webservice van HP (EWS)	Als u toegang wilt krijgen, voert u het IP-adres of de hostnaam van de printer in in het adres- of URL-veld in een ondersteunde webbrows er op uw computer. De EWS bevat een koppeling naar de HP-website, die opties biedt voor het aanschaffen van originele benodigdheden van HP.

Benodigdheden en accessoires

Vind informatie over de benodigdheden en accessoires die voor uw printer beschikbaar zijn.



OPMERKING: Cartridges worden vermeld op basis van regionale distributie en beschikbaarheid. Een cartridge uit elk land of elke regio is geschikt voor deze printer.

Tabel 3-2 Benodigheden - Alleen voor distributie in Noord- en Latijns-Amerika

Item	Omschrijving	Cartridgenummer	Nummer
Originele HP 414A zwarte LaserJet-tonercartridge	Zwarte tonercartridge met standaardcapaciteit	414A	W2020A
Originele HP 414A cyaan LaserJet-tonercartridge	Cyaan tonercartridge met standaardcapaciteit	414A	W2021A
Originele HP 414A gele LaserJet-tonercartridge	Gele tonercartridge met standaardcapaciteit	414A	W2022A
Originele HP 414A magenta LaserJet-tonercartridge	Magenta tonercartridge met standaardcapaciteit	414A	W2023A
Originele HP 414X zwarte LaserJet-tonercartridge met hoge capaciteit	Zwarte tonercartridge met hoge capaciteit	414X	W2020X
Originele HP 414X cyaan LaserJet-tonercartridge met hoge capaciteit	Cyaan tonercartridge met hoge capaciteit	414X	W2021X
Originele HP 414X gele LaserJet-tonercartridge met hoge capaciteit	Gele tonercartridge met hoge capaciteit	414X	W2022X
Originele HP 414X magenta LaserJet-tonercartridge met hoge capaciteit	Magenta tonercartridge met hoge capaciteit	414X	W2023X

Tabel 3-3 Benodigheden - Alleen voor distributie in Europa, het Midden-Oosten, Rusland, CIS en Afrika

Item	Omschrijving	Cartridgenummer	Nummer
Originele HP 415A zwarte LaserJet-tonercartridge	Zwarte tonercartridge met standaardcapaciteit	415A	W2030A
Originele HP 415A cyaan LaserJet-tonercartridge	Cyaan tonercartridge met standaardcapaciteit	415A	W2031A
Originele HP 415A gele LaserJet-tonercartridge	Gele tonercartridge met standaardcapaciteit	415A	W2032A
Originele HP 415A magenta LaserJet-tonercartridge	Magenta tonercartridge met standaardcapaciteit	415A	W2033A
Originele HP 415X zwarte LaserJet-tonercartridge met hoge capaciteit	Zwarte tonercartridge met hoge capaciteit	415X	W2030X
Originele HP 415X cyaan LaserJet-tonercartridge met hoge capaciteit	Cyaan tonercartridge met hoge capaciteit	415X	W2031X
Originele HP 415X gele LaserJet-tonercartridge met hoge capaciteit	Gele tonercartridge met hoge capaciteit	415X	W2032X
Originele HP 415X magenta LaserJet-tonercartridge met hoge capaciteit	Magenta tonercartridge met hoge capaciteit	415X	W2033X

Tabel 3-4 Supplies - alleen voor distributie in de Aziatisch-Pacifische landen en regio's

Item	Omschrijving	Cartridgenummer	Nummer
Originele HP 416A zwarte LaserJet-tonercartridge	Zwarte tonercartridge met standaardcapaciteit	416A	W2040A
Originele HP 416A cyaan LaserJet-tonercartridge	Cyaan tonercartridge met standaardcapaciteit	416A	W2041A
Originele HP 416A gele LaserJet-tonercartridge	Gele tonercartridge met standaardcapaciteit	416A	W2042A
Originele HP 416A magenta LaserJet-tonercartridge	Magenta tonercartridge met standaardcapaciteit	416A	W2043A
Originele HP 416X zwarte LaserJet-tonercartridge met hoge capaciteit	Zwarte tonercartridge met hoge capaciteit	416X	W2040X
Originele HP 416X cyaan LaserJet-tonercartridge met hoge capaciteit	Cyaan tonercartridge met hoge capaciteit	416X	W2041X
Originele HP 416X gele LaserJet-tonercartridge met hoge capaciteit	Gele tonercartridge met hoge capaciteit	416X	W2042X
Originele HP 416X magenta LaserJet-tonercartridge met hoge capaciteit	Magenta tonercartridge met hoge capaciteit	416X	W2043X

Tabel 3-5 Accessoires

Item	Omschrijving	Nummer
HP LaserJet-papierlade voor 550 vel	Optionele papierinvoerlade voor 550 vel (lade 3)	CF404A
HP Jetdirect LAN-accessoire	HP Jetdirect-accessoire voor netwerkconnectiviteit	8FP31A
HP Jetdirect 3100w BLE/NFC/Wireless-accessoire	HP Jetdirect-accessoire voor het lezen van Wi-Fi-, BLE-, NFC- en proximity-badges	3JN69A
HP toegankelijkheidskit	Toegankelijkheidshulpmiddelen, waaronder een toegankelijk toetsenbord, hendel en brailletabels	2TD64A
HP toegankelijkheidsassistent	Compact apparaat voor het toevoegen van functies voor spraakopdrachten en schermlezers aan de printer	2MU47A
HP universele USB-kaartlezer	Proximitykaartlezer met meerdere protocollen	X3D03A
HP LEGIC-kaartlezer	Verificatie kaartlezer	4QL32A

Zelfreparatie-onderdelen voor de klant

Voor veel HP LaserJet printers zijn door de klant te vervangen onderdelen beschikbaar om de reparatietijd te reduceren.

Ga naar www.hp.com/go/csr-support en www.hp.com/go/csr-faq voor meer informatie over het programma voor door de klant te vervangen onderdelen en de voordelen ervan.

Echte vervangingsonderdelen van HP zijn te bestellen op www.hp.com/buy/parts of door contact op te nemen met een door HP erkende aanbieder van service of ondersteuning. Bij het bestellen van een onderdeel heeft u een van de volgende gegevens nodig: artikelnummer, serienummer (te vinden op de achterkant van de printer), productnummer of printernaam.

- Onderdelen waarbij staat vermeld dat zelf vervangen **Verplicht** is, kunnen door de klant zelf worden geïnstalleerd. U kunt de reparatie ook laten uitvoeren door servicemedewerkers van HP maar dan worden kosten in rekening gebracht. Voor deze onderdelen wordt geen ondersteuning van het type Onsite of Retour aan depot aangeboden onder de garantie van de HP printer.
- Onderdelen waarbij staat vermeld dat zelf vervangen **Optioneel** is, kunnen tijdens de garantieperiode van de printer op uw verzoek zonder bijkomende kosten worden geïnstalleerd door servicemedewerkers van HP.

Tabel 3-6 Zelfreparatie-onderdelen voor de klant

Item	Omschrijving	Opties voor zelf vervangen	Nummer
Papierinvoerlade voor 150 vel	Vervangende cassette voor lade 2	Verplicht	RM2-6377-000CN
Papierinvoerlade voor 550 vel	Vervangende optionele lade 3	Verplicht	CF404-67901

De instellingen voor benodigdheden van de HP-tonercartridgebeveiliging configureren

Een netwerkbeheerder kan de instellingen voor tonercartridgebeveiliging uitvoeren met behulp van het bedieningspaneel van de printer of de geïntegreerde webserver van HP (EWS).

Inleiding

Gebruik het cartridgebeleid van HP en de Cartridge Protection om te bepalen welke cartridges in de printer zijn geïnstalleerd en de cartridges die zijn geïnstalleerd te beveiligen tegen diefstal.

In HP Web Jetadmin bevinden de instellingen zich onder het venster **Apparaatbeheer** in de volgende menuketen: **Configuratie > Benodigdheden > Cartridgebeleid** of **Cartridge Protection**.

- **Cartridgebeleid:** Deze functie beschermt de printer tegen vervalste tonercartridges door alleen echte HP-cartridges toe te staan voor gebruik met de printer. Het gebruik van originele HP-cartridges zorgt voor de beste afdrukkwaliteit. Wanneer iemand een cartridge installeert die geen originele HP-cartridge is, geeft het bedieningspaneel van de printer het bericht weer dat de cartridge niet is toegestaan en informatie die aangeeft hoe u verder kunt gaan.
- **Cartridge Protection:** Deze functie koppelt tonercartridges permanent aan een specifieke printer of een reeks printers, zodat ze in andere printers niet kunnen worden gebruikt. Wanneer u uw cartridges vergrendelt, beschermt u uw investering. Als deze functie is ingeschakeld en iemand probeert om een vergrendelde cartridge uit de originele printer te halen en in een ongeautoriseerde printer te plaatsen, kan die printer niet afdrukken met de vergrendelde cartridge. Het bedieningspaneel van de printer geeft het bericht weer dat de cartridge is vergrendeld en informatie die aangeeft hoe de gebruiker verder kan gaan.

⚠ VOORZICHTIG: Na het inschakelen van Cartridge Protection voor de printer, worden alle volgende tonercartridges die worden geïnstalleerd in de printer automatisch en *permanent* vergrendeld. Om te

voorkomen dat een nieuwe cartridge wordt vergrendeld, schakelt u de functie uit *voordat* u de nieuwe cartridge installeert.

Het uitschakelen van de functie schakelt de vergrendeling van cartridges die momenteel zijn geïnstalleerd niet uit.

De functie Cartridgebeleid in- of uitschakelen

De functie Cartridgebeleid kan worden ingeschakeld of uitgeschakeld via het bedieningspaneel of de geïntegreerde webserver (EWS).

 **OPMERKING:** Voor het in- of uitschakelen van deze functie moet u mogelijk een beheerderswachtwoord invoeren.

Vraag de beheerder of er een beheerderswachtwoord is ingesteld. EWS-wachtwoorden kunnen niet worden hersteld.

Het bedieningspaneel van de printer gebruiken om de functie Cartridgebeleid in te schakelen

Via het bedieningspaneel van de printer kan de netwerkbeheerder de functie Cartridgebeleid inschakelen. U kunt de printer dan alleen gebruiken met originele HP-cartridges.

1. Navigeer van het beginscherm van het bedieningspaneel van de printer naar de toepassing [Instellingen](#) en selecteer vervolgens het pictogram [Instellingen](#).
2. Open de volgende menu's:
 - a. [Benodigdheden beheren](#)
 - b. [Cartridgebeleid](#)
3. Selecteer [HP Erkend](#).



Het bedieningspaneel van de printer gebruiken om de functie Cartridgebeleid uit te schakelen

Via het bedieningspaneel van de printer kan de netwerkbeheerder de functie Cartridgebeleid uitschakelen. Hiermee verwijdert u de beperking dat alleen originele HP-cartridges kunnen worden gebruikt.

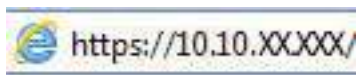
1. Navigeer van het beginscherm van het bedieningspaneel van de printer naar de toepassing [Instellingen](#) en selecteer vervolgens het pictogram [Instellingen](#).
2. Open de volgende menu's:
 - a. [Benodigdheden beheren](#)
 - b. [Cartridgebeleid](#)
3. Selecteer [Uit](#).

De geïntegreerde webserver van HP (EWS) gebruiken om de functie Cartridgebeleid in te schakelen

Via de geïntegreerde webserver kan de netwerkbeheerder de functie Cartridgebeleid inschakelen. U kunt de printer dan alleen gebruiken met originele HP-cartridges.

1. Open de geïntegreerde webserver van HP (EWS):
 - a. Raak vanaf het beginscherm op het bedieningspaneel van de printer het pictogram Informatie  aan en vervolgens het pictogram Ethernet  om het IP-adres of de hostnaam weer te geven.

- b. Open een internetbrowser en voer in de adresregel het IP-adres of de hostnaam in zoals die wordt weergegeven op het bedieningspaneel van de printer. Druk op de toets **Enter** op het toetsenbord van de computer. De geïntegreerde webserver wordt geopend.





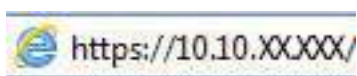
 **OPMERKING:** Als de webbrowser een bericht weergeeft dat toegang tot de website mogelijk niet veilig is, selecteert u de optie om door te gaan naar de website. Toegang tot deze website zal de computer niet beschadigen.

2. Open het tabblad **Kopiëren/afdrukken**.
3. Selecteer in het linkernavigatievenster **Benodigdheden beheren**.
4. Selecteer in het gedeelte **Instellingen benodigdheden**, de optie **HP Erkend** in de vervolgkeuzelijst **Cartridgebeleid**.
5. Klik op de knop **Toepassen** om de wijzigingen toe te passen.

De geïntegreerde webserver van HP (EWS) gebruiken om de functie Cartridgebeleid uit te schakelen

Via de geïntegreerde webserver kan de netwerkbeheerder de functie Cartridgebeleid uitschakelen. Hiermee verwijdert u de beperking dat alleen originele HP-cartridges kunnen worden gebruikt.

1. Open de geïntegreerde webserver van HP (EWS):
 - a. Raak vanaf het beginscherm op het bedieningspaneel van de printer het pictogram Informatie  aan en vervolgens het pictogram Ethernet  om het IP-adres of de hostnaam weer te geven.
 - b. Open een internetbrowser en voer in de adresregel het IP-adres of de hostnaam in zoals die wordt weergegeven op het bedieningspaneel van de printer. Druk op de toets **Enter** op het toetsenbord van de computer. De geïntegreerde webserver wordt geopend.



 **OPMERKING:** Als de webbrowser een bericht weergeeft dat toegang tot de website mogelijk niet veilig is, selecteert u de optie om door te gaan naar de website. Toegang tot deze website zal de computer niet beschadigen.

2. Open het tabblad **Kopiëren/afdrukken**.
3. Selecteer in het linkernavigatievenster **Benodigdheden beheren**.
4. Selecteer in het gedeelte **Instellingen benodigdheden** de optie **Uit** in de vervolgkeuzelijst **Cartridgebeleid**.
5. Klik op de knop **Toepassen** om de wijzigingen toe te passen.

Problemen oplossen bij foutberichten op het bedieningspaneel over Cartridgebeleid

Raadpleeg de aanbevolen handelingen voor foutberichten over het Cartridgebeleid.

Tabel 3-7 Foutberichten op het bedieningspaneel Cartridgebeleid

Foutbericht	Omschrijving	Aanbevolen handeling
10.0X.30 Ongeldige <Color> cartridge	De beheerder heeft de printer zo geconfigureerd dat alleen originele HP-benodigdheden met garantie kunnen worden gebruikt. Vervang de cartridge om door te gaan met afdrukken.	Vervang de cartridge door een echte HP-tonercartridge. Als u denkt dat u een origineel HP onderdeel hebt aangeschaft, gaat u naar www.hp.com/go/anticounterfeit om te bepalen of de tonercartridge een echte HP cartridge is, en wat u moet doen als dit niet het geval is.

De functie Cartridge Protection in- of uitschakelen

De functie Cartridge Protection kan worden ingeschakeld of uitgeschakeld via het bedieningspaneel of de geïntegreerde webserver (EWS).

 **OPMERKING:** Voor het in- of uitschakelen van deze functie moet u mogelijk een beheerderswachtwoord invoeren.

Vraag de beheerder of er een beheerderswachtwoord is ingesteld. EWS-wachtwoorden kunnen niet worden hersteld.

Het bedieningspaneel van de printer gebruiken om de functie Cartridge Protection in te schakelen

Via het bedieningspaneel van de printer kan de netwerkbeheerder de functie Cartridge Protection inschakelen. Hierdoor worden de cartridges van de printer beschermd tegen diefstal en gebruik in andere printers.

1. Navigeer van het beginscherm van het bedieningspaneel van de printer naar de toepassing **Instellingen** en selecteer vervolgens het pictogram **Instellingen**.
2. Open de volgende menu's:
 - a. **Benodigdheden beheren**
 - b. **Cartridge Protection**
3. Selecteer **Cartridges vergrendelen**.
4. Wanneer de printer u vraagt om een bevestiging selecteert u **Doorgaan** om de functie te activeren.

 **VOORZICHTIG:** Na het inschakelen van Cartridge Protection voor de printer, worden alle volgende tonercartridges die worden geïnstalleerd in de printer automatisch en *permanent* vergrendeld. Om te voorkomen dat een nieuwe cartridge wordt vergrendeld, schakelt u de functie uit *voordat* u de nieuwe cartridge installeert.

Het uitschakelen van de functie schakelt de vergrendeling van cartridges die momenteel zijn geïnstalleerd niet uit.

Het bedieningspaneel van de printer gebruiken om de functie Cartridge Protection uit te schakelen



Via het bedieningspaneel van de printer kan de netwerkbeheerder de functie Cartridge Protection uitschakelen. Hierdoor wordt de bescherming opgeheven voor alle nieuwe cartridges die in de printer worden geïnstalleerd.

1. Navigeer van het beginscherm van het bedieningspaneel van de printer naar de toepassing **Instellingen** en selecteer vervolgens het pictogram **Instellingen**.

2. Open de volgende menu's:
 - a. Benodigdheden beheren
 - b. Cartridge Protection
3. Selecteer Uit.

De geïntegreerde webserver van HP (EWS) gebruiken om de functie Cartridge Protection in te schakelen

Via de geïntegreerde webserver kan de netwerkbeheerder de functie Cartridge Protection inschakelen. Hierdoor worden de cartridges van de printer beschermd tegen diefstal en gebruik in andere printers.

1. Open de geïntegreerde webserver van HP (EWS):
 - a. Raak in het beginscherm van het bedieningspaneel het pictogram Informatie aan  en raak vervolgens het pictogram Ethernet aan  om het IP-adres of de hostnaam weer te geven.
 - b. Open een internetbrowser en voer in de adresregel het IP-adres of de hostnaam in zoals die wordt weergegeven op het bedieningspaneel van de printer. Druk op de toets **ENTER** op het toetsenbord van de computer. De geïntegreerde webserver wordt geopend.



 **OPMERKING:** Als de webbrower een bericht weergeeft dat toegang tot de website mogelijk niet veilig is, selecteert u de optie om door te gaan naar de website. Toegang tot deze website zal de computer niet beschadigen.



2. Open het tabblad **Kopiëren/afdrukken**.
3. Selecteer in het linkernavigatievenster **Benodigdheden beheren**.
4. Selecteer in het gedeelte Instellingen benodigdheden de optie **Cartridges vergrendelen** in de vervolgkeuzelijst **Cartridge Protection**.
5. Klik op de knop **Toepassen** om de wijzigingen toe te passen.

 **VOORZICHTIG:** Na het inschakelen van Cartridge Protection voor de printer, worden alle volgende tonercartridges die worden geïnstalleerd in de printer automatisch en *permanent* vergrendeld. Om te voorkomen dat een nieuwe cartridge wordt vergrendeld, schakelt u de functie uit *voordat* u de nieuwe cartridge installeert.

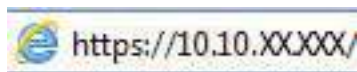
Het uitschakelen van de functie schakelt de vergrendeling van cartridges die momenteel zijn geïnstalleerd niet uit.

De geïntegreerde webserver van HP (EWS) gebruiken om de functie Cartridge Protection uit te schakelen

Via de geïntegreerde webserver kan de netwerkbeheerder de functie Cartridge Protection uitschakelen. Hierdoor wordt de bescherming opgeheven voor alle nieuwe cartridges die in de printer worden geïnstalleerd.

1. Open de geïntegreerde webserver van HP (EWS):
 - a. Raak in het beginscherm van het bedieningspaneel het pictogram Informatie aan  en raak vervolgens het pictogram Ethernet aan  om het IP-adres of de hostnaam weer te geven.

- b. Open een internetbrowser en voer in de adresregel het IP-adres of de hostnaam in zoals die wordt weergegeven op het bedieningspaneel van de printer. Druk op de toets `Enter` op het toetsenbord van de computer. De geïntegreerde webserver wordt geopend.



 **OPMERKING:** Als de webbrowser een bericht weergeeft dat toegang tot de website mogelijk niet veilig is, selecteert u de optie om door te gaan naar de website. Toegang tot deze website zal de computer niet beschadigen.

2. Open het tabblad **Kopiëren/afdrukken**.
3. Selecteer in het linkernavigatievenster **Benodigdheden beheren**.
4. Selecteer in het gedeelte Instellingen benodigdheden de optie **Uit** in de vervolgkeuzelijst **Cartridge Protection**.
5. Klik op de knop **Toepassen** om de wijzigingen toe te passen.

Problemen oplossen bij foutberichten op het bedieningspaneel over Cartridge Protection

Raadpleeg de aanbevolen handelingen voor foutberichten over Cartridge Protection.

Tabel 3-8 Foutberichten op het Cartridge Protection bedieningspaneel

Foutbericht	Omschrijving	Aanbevolen handeling
10.OX.57 Vergrendelde <Color> cartridge	<p>De cartridge kan alleen worden gebruikt in de printer of de groep printers waarin de cartridge is vergrendeld met HP Cartridge Protection.</p> <p>Met Cartridge Protection kunnen systeembeheerders ervoor zorgen dat cartridges alleen kunnen worden gebruikt in één printer of groep printers. Vervang de cartridge om door te gaan met afdrukken.</p>	Vervang de cartridge door een nieuwe tonercartridge.

Tonercartridges vervangen

Vervang de tonercartridges als er een melding op de printer verschijnt, of als er problemen met de afdrukkwaliteit zijn.

Informatie over tonercartridges

De printer geeft aan wanneer de tonercartridge vrijwel leeg is. De echte resterende levensduur van de tonercartridge kan variëren. Zorg dat u een vervangende tonercartridge hebt die u kunt plaatsen wanneer de afdrukkwaliteit niet meer voldoet.

De printer gebruikt vier kleuren en heeft voor elke kleur een afzonderlijke tonercartridge: cyaan (C), magenta (M), geel (Y) en zwart (K). De tonercartridges bevinden zich aan de binnenzijde van de voorklep.

Blijf met de huidige cartridge afdrukken totdat de afdrukkwaliteit zelfs na het opnieuw verdelen van de toner niet meer acceptabel is. Als u de toner opnieuw wilt verdelen, verwijdert u de tonercartridge uit de printer en schudt

u de cartridge zachtjes heen en weer. Raadpleeg de instructies voor het vervangen van de cartridge voor een grafische weergave. Plaats de tonercartridge opnieuw in de printer en sluit vervolgens de klep.

Ga naar HP SureSupply op <http://www.hp.com/go/suresupply> om cartridges aan te schaffen of de cartridgecompatibiliteit van de printer te controleren. Blader naar de onderkant van de pagina en controleer of land/regio juist is ingesteld.

 **OPMERKING:** Cartridges worden vermeld op basis van regionale distributie en beschikbaarheid. Een cartridge uit elk land of elke regio is geschikt voor deze printer.

Tabel 3-9 Benodigheden - Alleen voor distributie in Noord- en Latijns-Amerika

Item	Omschrijving	Cartridgenummer	Nummer
Originele HP 414A zwarte LaserJet-tonercartridge	Zwarte tonercartridge met standaardcapaciteit	414A	W2020A
Originele HP 414A cyaan LaserJet-tonercartridge	Cyaan tonercartridge met standaardcapaciteit	414A	W2021A
Originele HP 414A gele LaserJet-tonercartridge	Gele tonercartridge met standaardcapaciteit	414A	W2022A
Originele HP 414A magenta LaserJet-tonercartridge	Magenta tonercartridge met standaardcapaciteit	414A	W2023A
Originele HP 414X zwarte LaserJet-tonercartridge met hoge capaciteit	Zwarte tonercartridge met hoge capaciteit	414X	W2020X
Originele HP 414X cyaan LaserJet-tonercartridge met hoge capaciteit	Cyaan tonercartridge met hoge capaciteit	414X	W2021X
Originele HP 414X gele LaserJet-tonercartridge met hoge capaciteit	Gele tonercartridge met hoge capaciteit	414X	W2022X
Originele HP 414X magenta LaserJet-tonercartridge met hoge capaciteit	Magenta tonercartridge met hoge capaciteit	414X	W2023X

Tabel 3-10 Benodigheden - Alleen voor distributie in Europa, het Midden-Oosten, Rusland, CIS en Afrika

Item	Omschrijving	Cartridgenummer	Nummer
Originele HP 415A zwarte LaserJet-tonercartridge	Zwarte tonercartridge met standaardcapaciteit	415A	W2030A
Originele HP 415A cyaan LaserJet-tonercartridge	Cyaan tonercartridge met standaardcapaciteit	415A	W2031A
Originele HP 415A gele LaserJet-tonercartridge	Gele tonercartridge met standaardcapaciteit	415A	W2032A
Originele HP 415A magenta LaserJet-tonercartridge	Magenta tonercartridge met standaardcapaciteit	415A	W2033A
Originele HP 415X zwarte LaserJet-tonercartridge met hoge capaciteit	Zwarte tonercartridge met hoge capaciteit	415X	W2030X
Originele HP 415X cyaan LaserJet-tonercartridge met hoge capaciteit	Cyaan tonercartridge met hoge capaciteit	415X	W2031X

Tabel 3-10 Benodigheden - Alleen voor distributie in Europa, het Midden-Oosten, Rusland, CIS en Afrika (vervolg)

Item	Omschrijving	Cartridgenummer	Nummer
Originele HP 415X gele LaserJet-tonercartridge met hoge capaciteit	Gele tonercartridge met hoge capaciteit	415X	W2032X
Originele HP 415X magenta LaserJet-tonercartridge met hoge capaciteit	Magenta tonercartridge met hoge capaciteit	415X	W2033X

Tabel 3-11 Supplies - alleen voor distributie in de Aziatisch-Pacifische landen en regio's

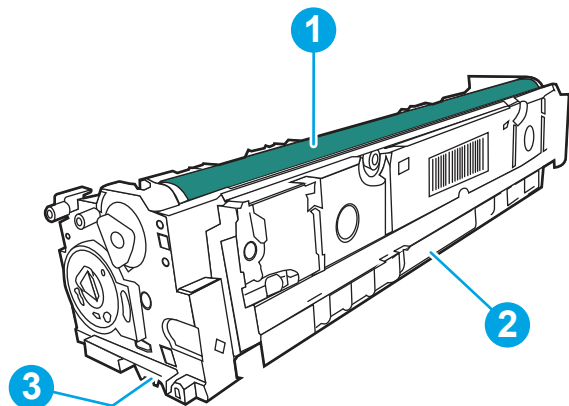
Item	Omschrijving	Cartridgenummer	Nummer
Originele HP 416A zwarte LaserJet-tonercartridge	Zwarte tonercartridge met standaardcapaciteit	416A	W2040A
Originele HP 416A cyaan LaserJet-tonercartridge	Cyaan tonercartridge met standaardcapaciteit	416A	W2041A
Originele HP 416A gele LaserJet-tonercartridge	Gele tonercartridge met standaardcapaciteit	416A	W2042A
Originele HP 416A magenta LaserJet-tonercartridge	Magenta tonercartridge met standaardcapaciteit	416A	W2043A
Originele HP 416X zwarte LaserJet-tonercartridge met hoge capaciteit	Zwarte tonercartridge met hoge capaciteit	416X	W2040X
Originele HP 416X cyaan LaserJet-tonercartridge met hoge capaciteit	Cyaan tonercartridge met hoge capaciteit	416X	W2041X
Originele HP 416X gele LaserJet-tonercartridge met hoge capaciteit	Gele tonercartridge met hoge capaciteit	416X	W2042X
Originele HP 416X magenta LaserJet-tonercartridge met hoge capaciteit	Magenta tonercartridge met hoge capaciteit	416X	W2043X

Verwijder de tonercartridge pas uit de verpakking wanneer u deze gaat vervangen.

⚠ VOORZICHTIG: Voorkom schade aan de tonercartridge: stel deze niet langer dan een paar minuten bloot aan licht. Plaats de cartridge in de originele plastic verpakking, of dek de cartridge af met een lichtgewicht, doorschijnend item als de tonercartridge voor langere tijd uit de printer wordt verwijderd.

De volgende afbeelding geeft de onderdelen van de tonercartridge weer.

Afbeelding 3-1 Onderdelen van tonercartridge



Nummer	Omschrijving
1	Afbeeldingsdrum VOORZICHTIG: Raak de afbeeldingsdrum niet aan. Vingerafdrukken kunnen leiden tot kwaliteitsproblemen bij afdrukken.
2	Hendel
3	Geheugenchip

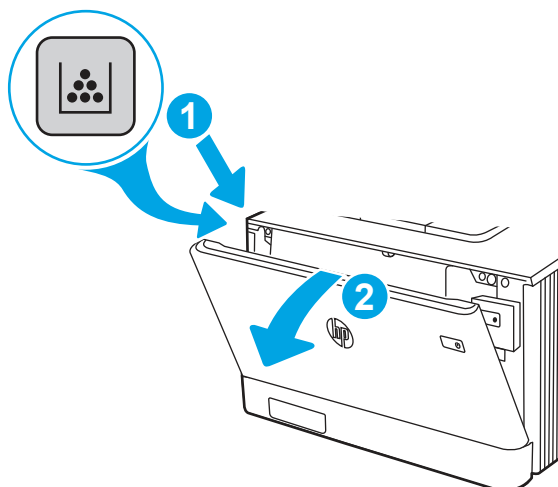
⚠ VOORZICHTIG: Als u toner op kleding krijgt, veegt u de toner met een droge doek van de kleding en wast u de kleding in koud water. Warm water fixeert toner in stof.

📄 OPMERKING: In de verpakking van de tonercartridge vindt u informatie over hergebruik van gebruikte cartridges.

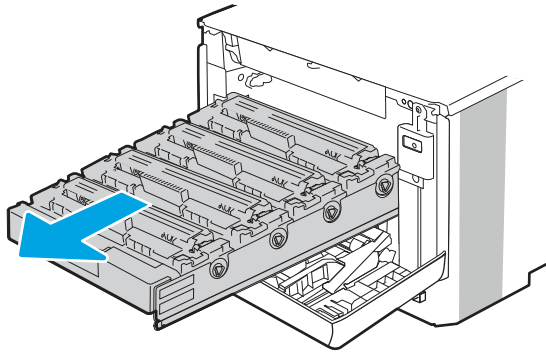
De tonercartridges verwijderen en deze vervangen

Volg deze stappen om de tonercartridge te vervangen.

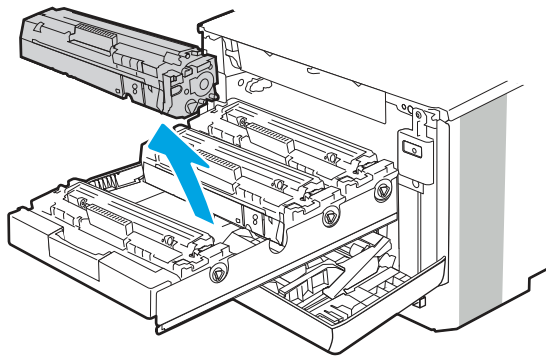
1. Open de voorklep door op de knop op het linkerpaneel te drukken.



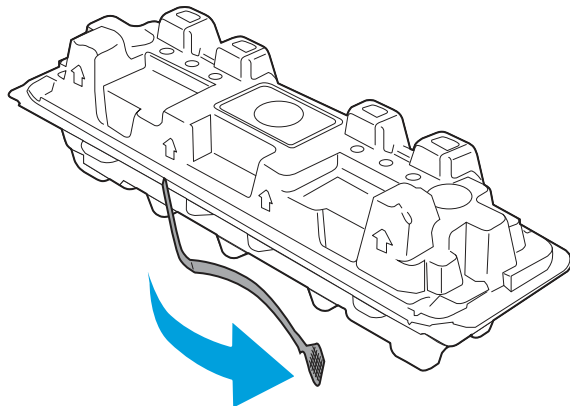
2. Pak de blauwe hendel van de tonercartridgelade en trek de lade naar buiten.



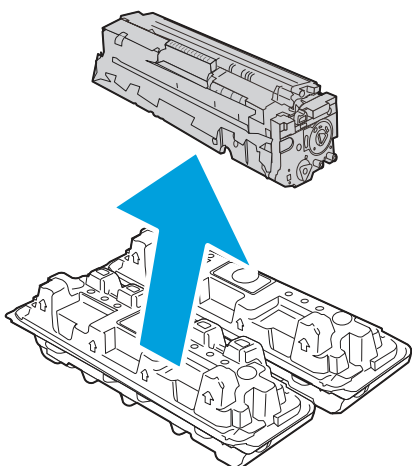
3. Pak de hendel van de tonercartridge en trek de cartridge vervolgens recht naar boven om deze te verwijderen.



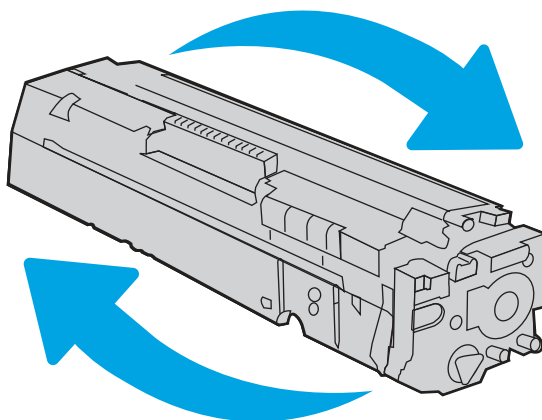
4. Haal de nieuwe tonercartridge uit de doos en trek aan het lipje op de verpakking.



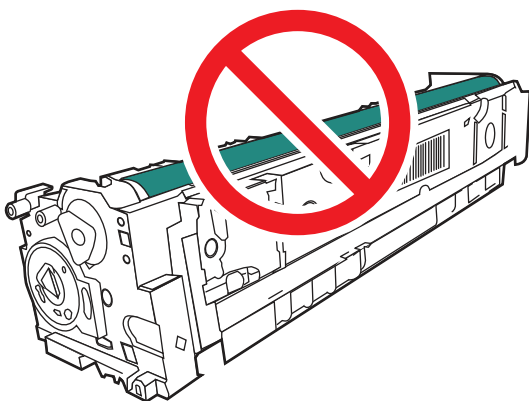
5. Haal de tonercartridge uit de geopende verpakking. Plaats de gebruikte tonercartridge in de verpakking voor recycling.



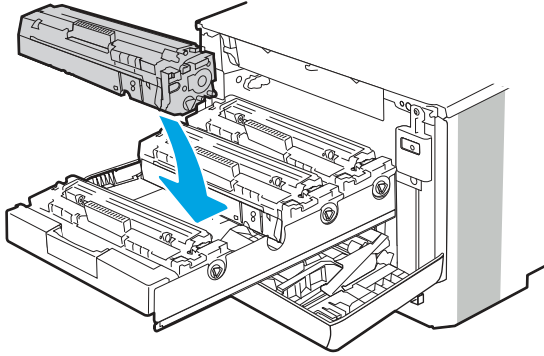
6. Terwijl u de tonercartridge aan beide uiteinden vasthoudt, schudt u de cartridge zachtjes heen en weer om de toner gelijkmatig in de cartridge te verdelen.



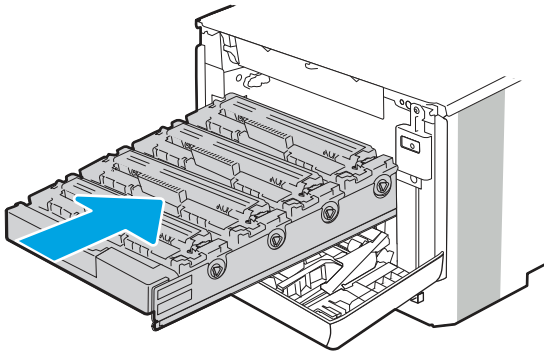
7. Raak de afbeeldingsdrum onder aan de tonercartridge niet aan. Vingerafdrukken op de afbeeldingsdrum kunnen problemen geven met de afdrukkwaliteit. Stel de tonercartridge ook niet onnodig bloot aan licht.



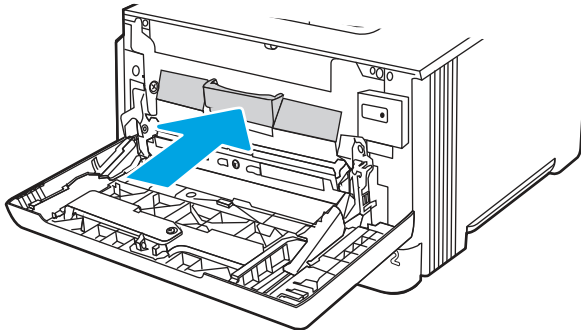
8. Plaats de nieuwe tonercartridge in de lade. Zorg ervoor dat de kleur op de cartridge overeenkomt met kleur op de lade.



9. Sluit de lade met de tonercartridges.



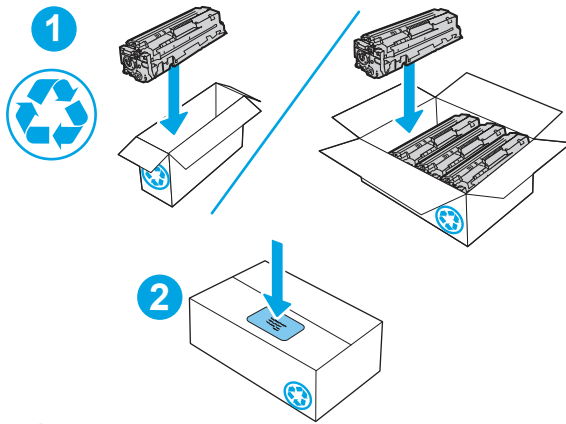
10. Sluit de voorklep.



11. Verpak de gebruikte tonercartridge in de verpakking van de nieuwe cartridge of gebruik een grote kartonnen doos als u meerdere cartridges tegelijk wilt recyclen. Zie de bijgesloten recyclinggids voor informatie over recycling.

In de VS wordt een gefrankeerd etiket in de doos meegeleverd. Ga voor andere landen/regio's naar www.hp.com/recycle om een gefrankeerd transportetiket af te drukken.

Plak het gefrankeerde transportetiket op de doos en retourneer de gebruikte cartridge naar HP voor recycling.



<http://www.hp.com/recycle>

4 Afdrukken

Afdrukken met de software, of afdrukken vanaf een mobiel apparaat of USB-flashstation.

De volgende informatie is correct op het moment van uitgave. Zie <http://www.hp.com/support/colorljM480MFP> voor actuele informatie.

Voor meer informatie:

De uitgebreide Help van HP voor de printer omvat de volgende informatie:

- Installeren en configureren
- Leren en gebruiken
- Problemen oplossen
- Software- en firmware-updates downloaden
- Meepraten op ondersteuningsforums
- Informatie over garantie en wettelijke informatie zoeken

Afdruktaken (Windows)

Meer informatie over algemene afdruktaken voor Windows-gebruikers.

Afdrukken (Windows)

Gebruik de optie **Afdrukken** vanuit een softwaretoepassing om de printer en de basisopties voor de afdruktaak te selecteren.

De volgende procedure beschrijft het standaardafdrukproces voor Windows.


1. Selecteer de **afdrukoptie** vanuit het programma.
2. Selecteer de printer in de lijst met printers. Als u instellingen wilt wijzigen, klikt u op de knop **Eigenschappen** of **Voorkeuren** om de printerdriver te openen.

 **OPMERKING:** De naam van de knop verschilt per softwareprogramma.

In Windows-10, 8.1 en 8 hebben deze toepassingen een andere indeling met andere functies ten opzichte van wat hieronder wordt beschreven voor desktoptoepassingen. Voer de volgende stappen uit om de functie voor afdrukken vanaf een app in het Start-scherm te openen:

- **Windows 10:** Selecteer **Afdrukken** en selecteer vervolgens de printer.
- **Windows 8.1 of 8:** Selecteer **Apparaten**, selecteer **Afdrukken** en selecteer de printer.

Als **Meer instellingen** is geselecteerd, zal de toepassing HP AiO Printer Remote aanvullende driverfuncties voor de driver HP PCL-6 downloaden.

 **OPMERKING:** Klik op de knop Help (?) in de printerdriver voor meer informatie.

3. Klik op de tabbladen in de printerdriver om de beschikbare opties te configureren. Stel bijvoorbeeld de papierrichting in op het tabblad **Afwerking** en stel papierbron, papiersoort, papierformaat en kwaliteitsinstellingen in op het tabblad **Papier/Kwaliteit**.
4. Klik op de knop **OK** om terug te gaan naar het dialoogvenster **Afdrukken**. Geef op dit scherm het aantal af te drukken exemplaren op.
5. Klik op de knop **Afdrukken** om de taak af te drukken.

Automatisch dubbelzijdig afdrukken (Windows)

Als uw printer is voorzien van een automatische eenheid voor dubbelzijdig afdrukken, kunt u automatisch afdrukken op beide zijden van het papier. Gebruik een type en formaat die worden ondersteund door de eenheid voor dubbelzijdig afdrukken.

1. Selecteer de **afdrukoptie** vanuit het programma.
2. Selecteer de printer in de lijst met printers en klik vervolgens op de knop **Eigenschappen** of **Voorkeuren** om het printerstuurprogramma te openen.



OPMERKING: De naam van de knop verschilt per softwareprogramma.

In Windows-10, 8.1 en 8 hebben deze toepassingen een andere indeling met andere functies ten opzichte van wat hieronder wordt beschreven voor desktoptoepassingen. Voer de volgende stappen uit om de functie voor afdrukken vanaf een app in het Start-scherf te openen:

- **Windows 10:** Selecteer **Afdrukken** en selecteer vervolgens de printer.
- **Windows 8.1 of 8:** Selecteer **Apparaten**, selecteer **Afdrukken** en selecteer de printer.

Als **Meer instellingen** is geselecteerd, zal de toepassing HP AiO Printer Remote aanvullende driverfuncties voor de driver HP PCL-6 downloaden.

3. Open het tabblad **Afwerking**.
4. Selecteer **Dubbelzijdig afdrukken**. Klik op **OK** om het dialoogvenster **Documenteigenschappen** te sluiten.
5. Klik in het dialoogvenster **Afdrukken** op de knop **Afdrukken** om de taak af te drukken.

Handmatig dubbelzijdig afdrukken (Windows)

Gebruik deze procedure voor printers waarop geen automatische eenheid voor dubbelzijdig afdrukken is geïnstalleerd, of om af te drukken op papier dat de eenheid voor dubbelzijdig afdrukken niet ondersteunt.

1. Selecteer de **afdrukoptie** vanuit het programma.
2. Selecteer de printer in de lijst met printers en klik vervolgens op de knop **Eigenschappen** of **Voorkeuren** om het printerstuurprogramma te openen.



OPMERKING: De naam van de knop verschilt per softwareprogramma.

In Windows-10, 8.1 en 8 hebben deze toepassingen een andere indeling met andere functies ten opzichte van wat hieronder wordt beschreven voor desktoptoepassingen. Voer de volgende stappen uit om de functie voor afdrukken vanaf een app in het Start-scherf te openen:

- **Windows 10:** Selecteer **Afdrukken** en selecteer vervolgens de printer.
- **Windows 8.1 of 8:** Selecteer **Apparaten**, selecteer **Afdrukken** en selecteer de printer.

Als **Meer instellingen** is geselecteerd, zal de toepassing HP AiO Printer Remote aanvullende driverfuncties voor de driver HP PCL-6 downloaden.

3. Open het tabblad **Afwerking**.
4. Selecteer **Dubbelzijdig afdrukken (handmatig)** en klik op **OK** om het dialoogvenster **Documenteigenschappen** te sluiten.
5. Klik in het dialoogvenster **Afdrukken** op de knop **Afdrukken** om de eerste zijde van de taak af te drukken.
6. Haal de afgedrukte stapel uit de uitvoerbak en leg deze in lade 1.
7. Selecteer, wanneer u hierom wordt gevraagd, de desbetreffende knop op het bedieningspaneel om door te gaan.

Meerdere pagina's per vel afdrukken (Windows)

Als u vanuit een softwaretoepassing afdrukt met de optie **Afdrukken**, kunt u een optie selecteren om meerdere pagina's op één vel papier af te drukken. Dit is handig wanneer u bijvoorbeeld een grote document afdrukt en papier wilt besparen.

1. Selecteer de **afdrukoptie** vanuit het programma.
2. Selecteer de printer in de lijst met printers en klik vervolgens op de knop **Eigenschappen** of **Voorkeuren** om het printerstuurprogramma te openen.



OPMERKING: De naam van de knop verschilt per softwareprogramma.

In Windows-10, 8.1 en 8 hebben deze toepassingen een andere indeling met andere functies ten opzichte van wat hieronder wordt beschreven voor desktoptoepassingen. Voer de volgende stappen uit om de functie voor afdrukken vanaf een app in het Start-scherm te openen:

- **Windows 10:** Selecteer **Afdrukken** en selecteer vervolgens de printer.
- **Windows 8.1 of 8:** Selecteer **Apparaten**, selecteer **Afdrukken** en selecteer de printer.

Als **Meer instellingen** is geselecteerd, zal de toepassing HP AiO Printer Remote aanvullende driverfuncties voor de driver HP PCL-6 downloaden.

3. Open het tabblad **Afwerking**.
4. Selecteer het aantal pagina's per vel in de vervolgkeuzelijst **Pagina's per vel**.
5. Selecteer de juiste opties voor **Paginaranden afdrukken**, **Paginavolgorde** en **Afdrukrichting**. Klik op **OK** om het dialoogvenster **Documenteigenschappen** te sluiten.
6. Klik in het dialoogvenster **Afdrukken** op de knop **Afdrukken** om de taak af te drukken.

De papiersoort selecteren (Windows)

Als u vanuit een softwaretoepassing afdrukt met de optie **Afdrukken**, kunt u instellen welke papiersoort u voor uw afdruktaak wilt gebruiken. Als uw standaardpapiersoort bijvoorbeeld Letter is, maar u voor de afdruktaak een andere papiersoort wilt gebruiken, selecteert u die specifieke papiersoort.

1. Selecteer de **afdrukoptie** vanuit het programma.

2. Selecteer de printer in de lijst met printers en klik vervolgens op de knop **Eigenschappen** of **Voorkeuren** om het printerstuurprogramma te openen.



OPMERKING: De naam van de knop verschilt per softwareprogramma.

In Windows-10, 8.1 en 8 hebben deze toepassingen een andere indeling met andere functies ten opzichte van wat hieronder wordt beschreven voor desktoptoepassingen. Voer de volgende stappen uit om de functie voor afdrukken vanaf een app in het Start-scherf te openen:

- **Windows 10:** Selecteer **Afdrukken** en selecteer vervolgens de printer.
- **Windows 8.1 of 8:** Selecteer **Apparaten**, selecteer **Afdrukken** en selecteer de printer.

Als **Meer instellingen** is geselecteerd, zal de toepassing HP AiO Printer Remote aanvullende driverfuncties voor de driver HP PCL-6 downloaden.

3. Klik op het tabblad **Papier/Kwaliteit**.
4. Selecteer de papiersoort in de vervolgkeuzelijst **Papiersoort**.
5. Klik op **OK** om het dialoogvenster **Documenteigenschappen** te sluiten. Klik in het dialoogvenster **Afdrukken** op de knop **Afdrukken** om de taak af te drukken.

Als de lade geconfigureerd moet worden, wordt er een configuratiebericht over de lade op het bedieningspaneel van de printer weergegeven.
6. Vul de lade met het opgegeven type en formaat papier en sluit de lade.
7. Raak de knop **OK** aan om het gedetecteerde formaat en de gedetecteerde soort te accepteren, of raak de knop **Wijzigen** aan als u een ander papierformaat of een andere papiersoort wilt kiezen.
8. Selecteer de juiste papiersoort en het juiste formaat en raak de knop **OK** aan.

Overige afdruktaken

Zoek informatie op het web voor het uitvoeren van algemene afdruktaken.

Ga naar <http://www.hp.com/support/colorlijM480MFP>.

Er zijn instructies beschikbaar voor afdruktaken, zoals:

- Afdruksnelkoppelingen of voorinstellingen maken en gebruiken
- Selecteer het papierformaat of gebruik een aangepast papierformaat
- Afdrukstand maken
- Een brochure maken
- Een document schalen zodat het past op een bepaald papierformaat
- De eerste of laatste pagina's van het document op ander papier afdrukken
- Watermerken op een document afdrukken

Afdruktaken (macOS)

Afdrukken met de HP-afdruksoftware voor macOS, inclusief afdrukken aan beide zijden en meerdere pagina's per vel afdrukken.

Afdrukken (macOS)

Gebruik de optie **Afdrukken** vanuit een softwaretoepassing om de printer en de basisopties voor de afdruktaak te selecteren.

In de volgende procedure wordt het standaardafdrukproces voor macOS beschreven.

1. Klik op het menu **Bestand** en vervolgens op de optie **Afdrukken**.
2. Selecteer de printer.
3. Klik op **Details weergeven** of **Exemplaren en pagina's** en selecteer vervolgens andere menu's om de afdrukinstellingen aan te passen.



OPMERKING: De naam van het item verschilt per softwareprogramma.

4. Klik op de knop **Afdrukken**.

Automatisch dubbelzijdig afdrukken (macOS)

Als uw printer is voorzien van een automatische eenheid voor dubbelzijdig afdrukken, kunt u automatisch afdrukken op beide zijden van het papier. Gebruik een type en formaat die worden ondersteund door de eenheid voor dubbelzijdig afdrukken.



OPMERKING: Deze informatie heeft betrekking op printer die beschikken over een automatische eenheid voor dubbelzijdig afdrukken.



OPMERKING: Deze functie is beschikbaar als u de HP-printerdriver installeert. De functie is mogelijk niet beschikbaar als u AirPrint® gebruikt.

1. Klik op het menu **Bestand** en vervolgens op de optie **Afdrukken**.
2. Selecteer de printer.
3. Klik op **Details weergeven** of **Exemplaren en pagina's** en klik vervolgens op het menu **Lay-out**.

macOS 10.14 Mojave en hoger: Klik op **Details weergeven**, hierna op **Dubbelzijdig** en vervolgens op het menu **Lay-out**.



OPMERKING: De naam van het item verschilt per softwareprogramma.

4. Selecteer een bindoptie in de vervolgkeuzelijst **Dubbelzijdig**.
5. Klik op de knop **Afdrukken**.

Handmatig dubbelzijdig afdrukken (macOS)

Gebruik deze procedure voor printers waarop geen automatische eenheid voor dubbelzijdig afdrukken is geïnstalleerd, of om af te drukken op papier dat de eenheid voor dubbelzijdig afdrukken niet ondersteunt.



OPMERKING: Deze functie is beschikbaar als u de HP-printerdriver installeert. Mogelijk is de functie niet beschikbaar als u AirPrint gebruikt.

1. Klik op het menu **Bestand** en vervolgens op de optie **Afdrukken**.
2. Selecteer de printer.

3. Klik op **Details weergeven** of **Exemplaren en pagina's** en klik vervolgens op het menu **Handmatig dubbelzijdig**.

 **OPMERKING:** De naam van het item verschilt per softwareprogramma.

4. Klik op het vak **Handmatig dubbelzijdig** en selecteer een bindoptie.
5. Klik op de knop **Afdrukken**.
6. Ga naar de printer en verwijder alle lege vellen papier uit lade 1.
7. Haal de bedrukte stapel uit de uitvoerbak en plaats die met de bedrukte zijde omlaag in de invoerlade.
8. Raak, wanneer u hierom wordt gevraagd, de desbetreffende knop op het bedieningspaneel aan om door te gaan.

Meerdere pagina's per vel afdrukken (macOS)

Als u vanuit een softwaretoepassing afdrukt met de optie **Afdrukken**, kunt u een optie selecteren om meerdere pagina's op één vel papier af te drukken. Dit is handig wanneer u bijvoorbeeld een grote document afdrukt en papier wilt besparen.

1. Klik op het menu **Bestand** en vervolgens op de optie **Afdrukken**.
2. Selecteer de printer.
3. Klik op **Details weergeven** of **Exemplaren en pagina's** en klik vervolgens op het menu **Lay-out**.

 **OPMERKING:** De naam van het item verschilt per softwareprogramma.

4. Selecteer in de vervolgkeuzelijst **Pagina's per vel** het aantal pagina's dat u op elk vel wilt afdrukken.
5. Selecteer in het gedeelte **Lay-outrichting** de volgorde en positie van de pagina's op het vel.
6. Selecteer in het menu **Randen** het soort rand dat u rond elke pagina op het vel wilt afdrukken.
7. Klik op de knop **Afdrukken**.

Papiersoort selecteren (macOS)

Als u vanuit een softwaretoepassing afdrukt met de optie **Afdrukken**, kunt u instellen welke papiersoort u voor uw afdruktaak wilt gebruiken. Als uw standaardpapiersoort bijvoorbeeld Letter is, maar u voor de afdruktaak een andere papiersoort wilt gebruiken, selecteert u die specifieke papiersoort.

1. Klik op het menu **Bestand** en vervolgens op de optie **Afdrukken**.
2. Selecteer de printer.
3. Klik op **Details weergeven** of **Exemplaren en pagina's** en klik vervolgens op het menu **Afdruk materiaal en kwaliteit** of het menu **Papier/kwaliteit**.

 **OPMERKING:** De naam van het item verschilt per softwareprogramma.

4. Selecteer in de opties **Media en kwaliteit** of **Papier/kwaliteit**.

 **OPMERKING:** Deze lijst bevat de hoofdset met beschikbare opties. Sommige opties zijn niet beschikbaar op alle printers.

- **Afdruk materiaal:** Selecteer de optie voor de papiersoort voor de afdruktaak.
 - **Afdrukkwaliteit** of **Kwaliteit:** Selecteer het resolutieniveau voor de afdruktaak.
 - **Rand-tot-rand afdrukken:** Selecteer deze optie om dicht tegen de randen van het papier af te drukken.
5. Klik op de knop **Afdrukken**.

Overige afdruktaken

Zoek informatie op het web voor het uitvoeren van algemene afdruktaken.

Ga naar <http://www.hp.com/support/colorljM480MFP>.

Er zijn instructies beschikbaar voor afdruktaken, zoals:

- Afdruksnelkoppelingen of voorinstellingen maken en gebruiken
- Selecteer het papierformaat of gebruik een aangepast papierformaat
- Afdrukstand maken
- Een brochure maken
- Een document schalen zodat het past op een bepaald papierformaat
- De eerste of laatste pagina's van het document op ander papier afdrukken
- Watermerken op een document afdrukken

Afdruktaken opslaan op de printer om later of privé af te drukken

Sla afdruktaken in het printergeheugen op om op een later moment af te drukken.

Inleiding

De volgende informatie bevat procedures voor het maken en afdrukken van documenten die zijn opgeslagen op het USB-flashstation. Deze taken kunnen op een later tijdstip of privé worden afgedrukt.

Een opgeslagen taak maken (Windows)

Sla taken op het USB-flashstation op voor privé- of vertraagde afdrukken.

1. Selecteer de **afdrukoptie** vanuit het programma.
2. Selecteer de printer uit de lijst met printers en selecteer vervolgens **Eigenschappen** of **Voorkeuren**.

 **OPMERKING:** De naam van de knop verschilt per softwareprogramma.

In Windows-10, 8.1 en 8 hebben deze toepassingen een andere indeling met andere functies ten opzichte van wat hieronder wordt beschreven voor desktoptoeepassingen. Voer de volgende stappen uit om de functie voor afdrukken vanaf een app in het Start-scherm te openen:

- **Windows 10:** Selecteer **Afdrukken** en selecteer vervolgens de printer.
- **Windows 8.1 of 8:** Selecteer **Apparaten**, selecteer **Afdrukken** en selecteer de printer.

Als **Meer instellingen** is geselecteerd, downloadt de toepassing HP AiO Printer Remote aanvullende driverfuncties voor de HP PCL-6-driver.

3. Klik op het tabblad **Taakopslag**.
4. Selecteer een optie voor **Modus Taakopslag**:
 - **Controleren en vasthouden**: Er wordt één exemplaar van een taak afgedrukt, zodat u dit kunt controleren. Hierna worden de volgende exemplaren afgedrukt.
 - **Persoonlijke taak**: De taak wordt pas afgedrukt wanneer u dit aangeeft op het bedieningspaneel van de printer. In deze taakopslagmodus kunt u een van de opties voor **Taak privé/beveiligd maken** selecteren. Als u een pincode aan de taak toewijst, moet u de vereiste pincode in het bedieningspaneel opgeven. Als u de taak beveiligt, moet u de vereiste pincode invoeren op het bedieningspaneel. De afdrukaak wordt na het afdrukken uit het geheugen gewist en gaat verloren als de stroom naar de printer wordt uitgeschakeld.
 - **Snelkopie**: Het gewenste aantal exemplaren van een taak wordt afgedrukt en een exemplaar van de taak wordt opgeslagen in het geheugen van de printer, zodat u de taak later nogmaals kunt afdrukken.
 - **Opgeslagen taak**: Een taak opslaan op de printer en andere gebruikers toestaan de taak af te drukken. In deze taakopslagmodus kunt u een van de opties voor **Taak privé/beveiligd maken** selecteren. Als u een pincode aan de taak toewijst, moet degene die de taak afdrukt de vereiste pincode invoeren op het bedieningspaneel. Als u de taak beveiligt, moet degene die de taak afdrukt de vereiste pincode invoeren op het bedieningspaneel.
5. Als u een aangepaste gebruikersnaam of taaknaam wilt gebruiken, klikt u op de knop **Aangepast** en voert u de gebruikersnaam of taaknaam in.

Selecteer welke optie u wilt gebruiken als er al een andere taak bestaat met dezelfde naam:

 - **Taaknaam + (1-99) gebruiken**: Voeg een uniek nummer toe aan het einde van de taaknaam.
 - **Bestaand bestand vervangen**: Overschrijf de bestaande opgeslagen taak met de nieuwe taak.
6. Klik op de knop **OK** om het dialoogvenster **Documenteigenschappen** te sluiten. Klik in het dialoogvenster **Afdrukken** op de knop **Afdrukken** om de taak af te drukken.

Een opgeslagen taak maken (macOS)

Sla taken op het USB-flashstation op voor privé- of vertraagde afdrukken.

1. Klik op het menu **Bestand** en vervolgens op de optie **Afdrukken**.
2. Selecteer de printer in het menu **Printer**.
3. Klik op **Details weergeven** of **Exemplaren en pagina's** en klik vervolgens op het menu **Taakopslag**.



OPMERKING: Als het menu **Taakopslag** niet wordt weergegeven, volgt u de instructies in het gedeelte 'Functie taakopslag uitschakelen of inschakelen' om het menu te activeren.

4. Selecteer in de vervolgkeuzelijst **Modus** het type opgeslagen taak.
 - **Controleren en vasthouden:** Er wordt één exemplaar van een taak afgedrukt, zodat u dit kunt controleren. Hierna worden de volgende exemplaren afgedrukt. Het eerste exemplaar wordt onmiddellijk afgedrukt. Het afdrukken van de volgende exemplaren moet worden gestart vanaf het bedieningspaneel aan de voorkant van het apparaat. Als er bijvoorbeeld tien exemplaren worden verzonden, wordt er direct één exemplaar afgedrukt. De overige andere negen exemplaren worden afgedrukt nadat de taak is opgehaald. Nadat alle exemplaren zijn afgedrukt wordt de taak verwijderd.
 - **Persoonlijke taak:** De taak wordt pas afgedrukt wanneer u dit aangeeft op het bedieningspaneel van de printer. Als de taak een persoonlijk identificatienummer (pincode) heeft, moet u de vereiste pincode op het bedieningspaneel opgeven. De afdruktaak wordt na het afdrukken uit het geheugen verwijderd.
 - **Snelkopie:** Het gewenste aantal exemplaren van een taak wordt afgedrukt en een exemplaar van de taak wordt opgeslagen in het geheugen van de printer, zodat u de taak later nogmaals kunt afdrukken. De taak wordt handmatig of volgens het schema voor taakopslag verwijderd.
 - **Opgeslagen taak:** Een taak opslaan op de printer en andere gebruikers toestaan de taak af te drukken. Als de taak een persoonlijk identificatienummer (pincode) heeft, moet degene die de taak afdrukt de vereiste pincode invoeren op het bedieningspaneel. De taak wordt handmatig of volgens het schema voor taakopslag verwijderd.
5. Als u een aangepaste gebruikersnaam of taaknaam wilt gebruiken, klikt u op de knop **Aangepast** en voert u de gebruikersnaam of taaknaam in.




OPMERKING: **macOS 10.14 Mojave en hoger:** De printerdriver bevat niet langer de knop **Aangepast**. Met de opties in de vervolgkeuzelijst **Modus** kunt u de opgeslagen taak instellen.

Selecteer welke optie u wilt gebruiken als er al een andere taak bestaat met dezelfde naam.

- **Taaknaam + (1-99) gebruiken:** Voeg een uniek nummer toe aan het einde van de taaknaam.
 - **Bestaand bestand vervangen:** Overschrijf de bestaande opgeslagen taak met de nieuwe taak.
6. Als u in de vervolgkeuzelijst **Modus** de optie **Opgeslagen taak** of **Persoonlijke taak** hebt geselecteerd, kunt u de taak beveiligen met een pincode. Typ een viercijferig getal in het veld **PIN voor afdrukken**. Als anderen deze taak proberen af te drukken, wordt hun gevraagd deze pincode in te voeren.
 7. Klik op de knop **Afdrukken** om de taak te verwerken.

Opgeslagen taken afdrukken

Volg de volgende procedure om een taak af te drukken die is opgeslagen in het printergeheugen.


1. Navigeer vanaf het beginscherm van het bedieningspaneel van de printer naar de toepassing **Afdrukken** en selecteer vervolgens het pictogram **Afdrukken**.
2. Selecteer **Afdrukken vanuit taakopslag**.
3. Selecteer de naam van de map waarin de taak is opgeslagen of selecteer **Kiezen** om de lijst met mappen weer te geven.
4. Selecteer de naam van de taak. Als de taak privé of beveiligd is, geeft u de pincode of het wachtwoord op.
5. Om het aantal exemplaren aan te passen selecteert u het veld voor het aantal exemplaren. Gebruik het toetsenblok om het aantal exemplaren dat u wilt afdrukken op te geven.
6. Selecteer **Starten**  of **Afdrukken** om de taak af te drukken.

Opgeslagen taken verwijderen

Documenten die u op de printer hebt opgeslagen, kunt u verwijderen wanneer u ze niet meer nodig hebt. U kunt ook het maximum aantal taken aanpassen dat voor de printer wordt opgeslagen.

Een taak verwijderen die op de printer is opgeslagen

Gebruik het bedieningspaneel om een taak te verwijderen die is opgeslagen in het printergeheugen.

1. Navigeer vanaf het beginscherm van het bedieningspaneel van de printer naar de toepassing [Afdrukken](#) en selecteer vervolgens het pictogram [Afdrukken](#).
2. Selecteer [Afdrukken vanuit taakopslag](#).
3. Selecteer de naam van de map waarin de taak is opgeslagen of selecteer [Kiezen](#) om de lijst met mappen weer te geven.
4. Selecteer de naam van de taak. Als de taak privé of beveiligd is, geeft u de pincode of het wachtwoord op.
5. Selecteer de knop Prullenbak  om de taak te verwijderen.

De limiet voor het opslaan van taken wijzigen

Wanneer een nieuwe taak in het printergeheugen wordt opgeslagen, overschrijft de printer alle voorgaande taken met dezelfde gebruiker- en taaknaam. Als een taak nog niet is opgeslagen onder dezelfde gebruikers- en taaknaam en als de printer extra ruimte nodig heeft, kunnen andere opgeslagen taken automatisch worden verwijderd, te beginnen met de oudste taak.

Als u het aantal taken dat kan worden opgeslagen in de printer wilt wijzigen, gaat u als volgt te werk:

1. Navigeer van het beginscherm van het bedieningspaneel van de printer naar de toepassing [Instellingen](#) en selecteer vervolgens het pictogram [Instellingen](#).
2. Open de volgende menu's:
 - a. [Kopiëren/afdrukken of Afdrukken](#)
 - b. [Opgeslagen taken beheren](#)
 - c. [Limiet voor opslaan van tijdelijke taken](#)
3. Gebruik het toetsenblok om het aantal taken in te voeren dat wordt opgeslagen in de printer.
4. Selecteer [OK](#) of [Gereed](#) om de instelling op te slaan.

Informatie die naar de printer is verzonden voor de boekhouding

Afdruktaken die worden verzonden vanaf stuurprogramma's op de client (bijv. pc) kunnen persoonlijke informatie verzenden naar apparaten voor afdrukken en beeldverwerking van HP. Dit kan onder andere de gebruikersnaam zijn en de naam van de client waar de taak vandaan komt. Deze informatie kan, afhankelijk van de instellingen die de beheerder van het afdrukapparaat heeft bepaald, worden gebruikt voor de boekhouding. Deze informatie kan ook met de taak worden opgeslagen op het apparaat voor massaopslag (bijv. schijfstation) van het afdrukapparaat als u de taakopslagfunctie gebruikt.

Mobiel afdrukken

Mobiele en ePrint-oplossingen maken het gemakkelijk om af te drukken naar een HP-printer vanaf een laptop, tablet, smartphone of ander mobiel apparaat.

Inleiding

HP biedt diverse mobiele printoplossingen voor gemakkelijk afdrukken naar een HP-printer vanaf een laptop, tablet, smartphone of ander mobiel apparaat.

Ga naar www.hp.com/go/LaserJetMobilePrinting om de volledige lijst te zien en te bepalen wat de beste keuze is.

Afdrukken via Wi-Fi, Wi-Fi Direct Print, NFC en BLE

HP biedt afdrukken via Wi-Fi Direct Print, Near Field Communication (NFC) en Bluetooth Low Energy (BLE) voor printers met een ondersteunde HP Jetdirect 3100w BLE/NFC/Wireless accessoire. Dit is een optioneel accessoire.

Met deze functies kunnen Wi-Fi (mobiele) apparaten rechtstreeks een draadloze netwerkverbinding naar de printer maken zonder een draadloze router.

De printer hoeft niet te worden aangesloten op het netwerk om zonder pc te kunnen afdrukken.

Gebruik Wireless Direct Print om draadloos af te drukken vanaf de volgende apparaten:

- iPhone, iPad, or iPod touch met Apple AirPrint
- Mobiele Android-apparaten met de geïntegreerde Android-afdrukoplossing

Voor meer informatie over draadloos afdrukken raadpleegt u www.hp.com/go/LaserJetMobilePrinting.

NFC-, BLE- en Wi-Fi Direct Print-mogelijkheden kunnen vanaf het bedieningspaneel van de printer worden in- of uitgeschakeld.

Draadloos afdrukken inschakelen

Als u draadloos wilt afdrukken vanaf mobiele apparaten, moet Wi-Fi Direct worden ingeschakeld.

1. Selecteer het menu [Instellingen](#) in het beginscherm van het bedieningspaneel van de printer.
2. Selecteer de volgende menu's:
 - a. [Netwerken](#)
 - b. [Wi-Fi Direct](#)
 - c. [Status](#)
3. Selecteer eerst [Aan](#) en vervolgens [OK](#) om draadloos afdrukken in te schakelen.

De Wi-Fi Direct-naam wijzigen

Wijzig de Wi-Fi Direct-naam van de printer met de geïntegreerde webserver van HP (EWS).



OPMERKING: In omgevingen waar meerdere modellen van dezelfde printer zijn geïnstalleerd, kan het handig zijn om elke printer een unieke Wi-Fi Direct-naam te geven, zodat u de printer gemakkelijk herkent bij het afdrukken via Wi-Fi Direct. U ziet de namen van draadloze netwerken, bijvoorbeeld Draadloos, Wi-Fi Direct, enz. op het scherm Informatie als u het pictogram Informatie selecteert en vervolgens het pictogram Wi-Fi Direct selecteert .

Voer de volgende procedure uit als u de naam van een Wi-Fi Direct-printer wilt wijzigen:

1. Selecteer het pictogram **Instellingen** in het beginscherm van het bedieningspaneel van de printer.
2. Open de volgende menu's:
 - a. **Netwerken**
 - b. **Wi-Fi Direct**
 - c. **Wi-Fi Direct-naam**
3. Gebruik het toetsenblok om de naam in het tekstveld **Wi-Fi Direct-naam** te wijzigen en selecteer **OK**.



HP ePrint via e-mail

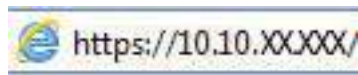
Gebruik HP ePrint via e-mail om documenten af te drukken door ze als e-mailbijlage vanaf een willekeurig apparaat met een e-mailfunctie naar het e-mailadres van de printer te sturen.

Voor het gebruik van HP ePrint via e-mail moet de printer aan deze vereisten voldoen:

- De printer moet zijn verbonden met een bekabeld of draadloos netwerk en over internettoegang beschikken.
- HP Webservices moet zijn ingeschakeld op de printer en de printer moet zijn geregistreerd bij HP Smart.

Volg deze procedure om HP-webservices in te schakelen en u te registreren bij HP Smart:

1. Open de geïntegreerde webserver van HP (EWS):
 - a. Raak vanaf het beginscherm op het bedieningspaneel van de printer het pictogram **Informatie**  aan en vervolgens het pictogram **Ethernet**  om het IP-adres of de hostnaam weer te geven.
 - b. Open een webbrowser vanaf een computer op hetzelfde netwerk als de printer. Voer in de adresregel het IP-adres of de hostnaam in zoals die wordt weergegeven op het bedieningspaneel van de printer. Druk op de toets **Enter** op het toetsenbord van de computer. De geïntegreerde webserver wordt geopend.



 **OPMERKING:** Als de webbrowser een bericht weergeeft dat toegang tot de website mogelijk niet veilig is, selecteert u de optie om door te gaan naar de website. Toegang tot deze website zal de computer niet beschadigen.

2. **Klik op het tabblad** HP Webservices.
3. Selecteer de optie om Webservices in te schakelen.

 **OPMERKING:** Het inschakelen van de webservices kan enige minuten duren.

4. Ga naar www.hpconnected.com om een account te maken en voltooi het installatieproces.

AirPrint

Direct afdrukken met AirPrint van Apple wordt ondersteund voor iOS en op Mac-computers met macOS 10.7 Lion en nieuwer.

Gebruik AirPrint om direct op de printer af te drukken vanaf een iPad, iPhone (3GS of later), of iPod touch (derde generatie of later) in de volgende mobiele toepassingen:

- Mail
- Foto's
- Safari
- iBooks
- Externe toepassingen selecteren.

U kunt AirPrint alleen gebruiken als de printer is verbonden met hetzelfde netwerk (subnet) als waarmee het Apple-apparaat is verbonden. Ga voor meer informatie over het gebruik van AirPrint en welke HP-printers compatibel zijn met AirPrint naar www.hp.com/go/MobilePrinting.

 **OPMERKING:** Controleer voordat u AirPrint met een USB-verbinding gaat gebruiken eerst het versienummer. AirPrint versie 1.3 en eerder ondersteunen geen USB-verbindingen.

Android-geïntegreerd afdrukken

Dankzij de geïntegreerde oplossing van HP voor Android en Kindle kunnen mobiele apparaten HP-printers op een netwerk of binnen draadloos bereik automatisch vinden en er via Wi-Fi Direct mee afdrukken.

De afdrukoplossing is geïntegreerd in veel versies van het besturingssysteem.

 **OPMERKING:** Als afdrukken niet beschikbaar is op uw apparaat, gaat u naar [Google Play > Android-apps](https://play.google.com/store/apps/details?id=com.hp.printservice.plugin) en installeert u de HP Print Service Plugin.

Ga voor meer informatie over het gebruik van de in Android geïntegreerde afdrukoplossing en over welke Android-apparaten worden ondersteund naar www.hp.com/go/MobilePrinting.

Afdrukken van een USB-flashstation

Deze printer beschikt over USB om bestanden zonder computer te kunnen afdrukken.

De USB-poort bij het bedieningspaneel is geschikt voor standaard USB-flashstations. U kunt de volgende bestandstypen openen:

- .pdf
- .prn
- .pcl
- .ps
- .cht

De USB-poort inschakelen voor het afdrukken

De USB-poort is standaard uitgeschakeld. Schakel de USB-poort in voordat u deze functie gebruikt.

Gebruik een van de volgende methoden om de poort in te schakelen:

Methode 1: De USB-poort inschakelen via het bedieningspaneel van de printer

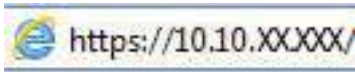
Schakel via het bedieningspaneel van de printer de USB-poort voor afdrukken in.

1. Navigeer van het beginscherm van het bedieningspaneel van de printer naar de toepassing **Instellingen** en selecteer vervolgens het pictogram **Instellingen**.
2. Open de volgende menu's:
 - a. **Kopiëren/afdrukken** of **Afdrukken**
 - b. **USB-poort van apparaat inschakelen**
3. Selecteer **Afdrukken vanaf USB inschakelen**.

Methode 2: De USB-poort inschakelen vanaf de geïntegreerde webserver van HP (alleen voor printers die zijn aangesloten op het netwerk)

Gebruik de geïntegreerde webserver van HP om de USB-poort voor afdrukken in te schakelen.

1. Raak in het beginscherm van het bedieningspaneel het pictogram **Informatie** aan  en raak vervolgens het pictogram **Ethernet** aan  om het IP-adres of de hostnaam weer te geven.
2. Open een internetbrowser en voer in de adresregel het IP-adres exact in zoals dat wordt weergegeven op het bedieningspaneel van de printer. Druk op de toets **Enter** op het toetsenbord van de computer. De geïntegreerde webserver wordt geopend.



OPMERKING: Als de webbrowser een bericht weergeeft dat toegang tot de website mogelijk niet veilig is, selecteert u de optie om door te gaan naar de website. Toegang tot deze website zal de computer niet beschadigen.

3. Selecteer het tabblad **Kopiëren/afdrukken** voor MFP-modellen of het tabblad **Afdrukken** voor SFP-modellen.
4. Selecteer in het linkermenu de optie **Afdrukken vanaf USB-station instellen**.
5. Selecteer **Afdrukken vanaf USB inschakelen**.
6. Klik op **Apply** (Toepassen).

USB-documenten afdrukken

Documenten afdrukken van een USB-flashstation.


1. Plaats het USB-flashstation in de USB-poort voor direct afdrukken.




OPMERKING: De poort is mogelijk afgedekt. Op sommige printers moet u het klepje openklappen. Op andere printers moet u het klepje er recht uittrekken.

2. Navigeer vanaf het beginscherm van het bedieningspaneel van de printer naar de toepassing **Afdrukken** en selecteer vervolgens het pictogram **Afdrukken**.
3. Selecteer **Afdrukken vanaf USB**.

4. Selecteer [Kiezen](#), selecteer de naam van het document dat u wilt afdrukken en kies [Selecteren](#).

 **OPMERKING:** Het document staat mogelijk in de map. Open mappen waar nodig.

5. Als u het aantal exemplaren wilt aanpassen, raakt u het vak links van de knop [Afdrukken](#) aan en selecteert u vervolgens het aantal exemplaren met het geopende toetsenblok. Als u het toetsenblok wilt sluiten, selecteert u de knop [Sluiten](#) .
6. Selecteer [Afdrukken](#) om het document af te drukken.

Afdrukken met high-speed USB 2.0-poort (bekabeld)

Schakel de high-speed USB 2.0-poort voor bekabeld afdrukken via USB in. De poort bevindt zich in het gebied van de interfacepoorten en is standaard uitgeschakeld.

Gebruik een van de volgende methoden om de high-speed USB 2.0-poort in te schakelen. Zodra de poort is ingeschakeld, moet u de productsoftware installeren om af te drukken met behulp van deze poort.



Methode 1: De high-speed USB 2.0-poort inschakelen via de menu's op het bedieningspaneel van de printer


Gebruik het bedieningspaneel om de poort in te schakelen.


1. Navigeer van het beginscherm van het bedieningspaneel van de printer naar de toepassing [Instellingen](#) en selecteer vervolgens het pictogram [Instellingen](#).
2. Open de volgende menu's:
 - a. [Algemeen](#)
 - b. [USB-poort van apparaat inschakelen](#)
3. Selecteer de optie [Ingeschakeld](#).

Methode 2: De high-speed USB 2.0-poort inschakelen vanaf de geïntegreerde webserver van HP (alleen voor printers die zijn aangesloten op het netwerk)

Gebruik de geïntegreerde webserver van HP om de poort in te schakelen.

1. Zoek het IP-adres van de printer. Selecteer de knop [Informatie](#) op het bedieningspaneel van de printer  en selecteer vervolgens het pictogram [Netwerk](#)  om het IP-adres of de hostnaam weer te geven.
2. Open een internetbrowser en voer in de adresregel het IP-adres exact in zoals dat wordt weergegeven op het bedieningspaneel van de printer. Druk op de toets [Enter](#) op het toetsenbord van de computer. De geïntegreerde webserver wordt geopend.

 <https://10.10.XX.XXX/>

 **OPMERKING:** Als de webbrower een bericht weergeeft dat toegang tot de website mogelijk niet veilig is, selecteert u de optie om door te gaan naar de website. Toegang tot deze website zal de computer niet beschadigen.

3. Selecteer het tabblad **Beveiliging**.
4. Klik aan de linkerkant van het scherm op **Algemene beveiliging**.

5. Blader omlaag naar de **Hardwarepoorten** en schakel de volgende selectievakjes in:
 - a. **USB-poort van apparaat inschakelen**
 - b. **Host USB-plug-and-play inschakelen**
6. Klik op **Apply** (Toepassen).

5 Kopiëren

Kopieën maken met de printer, weten hoe u een document dubbelzijdig kopieert en extra kopieertaken zoeken op het web.

De volgende informatie is correct op het moment van uitgave. Zie <http://www.hp.com/support/colorljM480MFP> voor actuele informatie.

Voor meer informatie:

De uitgebreide Help van HP voor de printer omvat de volgende informatie:

- Installeren en configureren
- Leren en gebruiken
- Problemen oplossen
- Software- en firmware-updates downloaden
- Meepraten op ondersteuningsforums
- Informatie over garantie en wettelijke informatie zoeken

Een kopie maken

Kopieer een document of afbeelding vanaf de scannerglasplaat of de automatische documentinvoer.

1. Plaats het document met de afdrukszijde naar beneden op de glasplaat van de scanner of plaats het met de afdrukszijde naar boven in de documentinvoer en stel de papiergeleiders in op het documentformaat.
2. Navigeer van het beginscherm van het bedieningspaneel van de printer naar de toepassing **Kopiëren** en selecteer vervolgens het pictogram **Kopiëren**.
3. Als u het aantal exemplaren wilt opgeven, raakt u het vakje naast **Kopiëren** aan en gebruikt u het toetsenblok om het aantal exemplaren in te voeren. Raak vervolgens de knop  aan om het toetsenblok te sluiten.
4. Selecteer **Tekst/afbeelding optimaliseren** om te optimaliseren voor het type afbeelding dat wordt gekopieerd: tekst, afbeeldingen of foto's. Selecteer een van de gedefinieerde opties.
5. Stel eerst de opties met een gele driehoek in voordat u de voorbeeldfunctie gebruikt.













OPMERKING: Na de voorbeeldscan worden deze opties verwijderd uit de hoofdlijst met **Opties** en worden ze samengevat in de lijst met **Opties vóór scannen**. Als u een van deze opties wilt wijzigen, sluit u het voorbeeld en begint u opnieuw.

De voorbeeldfunctie is optioneel.

6. Raak de het rechterpaneel van het scherm aan om een voorbeeld van het document te bekijken. Gebruik de knoppen aan de rechterkant van het voorbeeldscherm om de voorbeeldopties aan te passen en om pagina's te herschikken, draaien, invoegen of verwijderen.

Tabel 5-1 Knoppen op de rechterkant van het voorbeeldvenster

Knop	Omschrijving
	Met deze knoppen kunt u schakelen tussen de weergave met één pagina en de weergave met miniaturen. In de weergave met miniaturen zijn er meer opties beschikbaar dan in de weergave met één pagina.
	
	Met deze knoppen kunt u in- of uitzoomen op de geselecteerde pagina. OPMERKING: Selecteer slechts één pagina voor het gebruik van deze knoppen.
	
	Met deze knop kunt u de pagina 180 graden draaien. OPMERKING: Deze knop is alleen beschikbaar in de weergave met miniaturen.
	Met deze knop kunt u de geselecteerde pagina's verwijderen. OPMERKING: Deze knop is alleen beschikbaar in de weergave met miniaturen.
	Met deze knoppen kunt u de pagina's opnieuw rangschikken in het document. Selecteer een of meer pagina's en verplaats ze naar links of rechts.
	OPMERKING: Deze knoppen zijn alleen beschikbaar in de weergave met miniaturen.
	Met deze knop kunt u een pagina aan het document toevoegen. De printer vraagt u om aanvullende pagina's te scannen.
	Met deze knop kunt u de wijzigingen in het voorbeeld wissen en overnieuw beginnen.
	Raak deze knop aan om het voorbeeldscherm samen te vouwen en terug te keren naar het scherm Kopiëren.

7. Als het document gereed is, raakt u [Kopiëren](#) aan om te beginnen met kopiëren.

Dubbelzijdig kopiëren (duplex)

U kunt op beide zijden van het papier kopiëren of afdrucken.

1. Plaats het document met de afdrukzijde naar beneden op de glasplaat van de scanner of plaats het met de afdrukzijde naar boven in de documentinvoer en stel de papiergeleiders in op het documentformaat.
2. Navigeer van het beginscherm van het bedieningspaneel van de printer naar de toepassing **Kopiëren** en selecteer vervolgens het pictogram **Kopiëren**.
3. Selecteer in het paneel **Opties, Zijden origineel** en selecteer vervolgens de optie die het originele document beschrijft:
 - Gebruik **Automatisch detecteren** om te detecteren of het origineel enkel- of dubbelzijdig is afgedrukt.
 - Gebruik **Enkelzijdig** voor originelen die op één zijde van de pagina zijn afgedrukt.
 - Gebruik **Dubbelzijdig (boekstijl)** voor originelen die bij de linker-/rechtterrand van de pagina omslaan, zoals boeken. Als de afbeelding zich in staande positie bevindt, slaat de uitvoer bij de lange zijde van de pagina om. Als de afbeelding zich in liggende positie bevindt, slaat de uitvoer bij de korte zijde van de pagina om.
 - Gebruik **Dubbelzijdig (omslagstijl)** voor originelen die bij de boven-/onderrand van de pagina omslaan, zoals kalenders. Als de afbeelding zich in staande positie bevindt, slaat de uitvoer bij de korte zijde van de pagina om. Als de afbeelding zich in liggende positie bevindt, slaat de uitvoer bij de lange zijde van de pagina om.
4. Selecteer eerst **Uitvoerzijden** en vervolgens een van de volgende opties:
 - **Overeenkomen met origineel**: Met deze functie zal de uitvoer overeenkomen met het formaat van het origineel. Als het origineel bijvoorbeeld enkelzijdig is, zal de uitvoer ook enkelzijdig zijn. Als de beheerder enkelzijdig afdrucken echter heeft beperkt en het origineel enkelzijdig is, zal de uitvoer dubbelzijdig (boekstijl) zijn.
 - **Enkelzijdig**: De uitvoer is enkelzijdig. Als de beheerder enkelzijdig afdrucken echter heeft beperkt, zal de uitvoer dubbelzijdig (boekstijl) zijn.
 - **Dubbelzijdig (boekstijl)**: De uitvoer slaat bij de linker-/rechtterrand van de pagina om, zoals bij een boek. Als de afbeelding zich in staande positie bevindt, slaat de uitvoer bij de lange zijde van de pagina om. Als de afbeelding zich in liggende positie bevindt, slaat de uitvoer bij de korte zijde van de pagina om.
 - **Dubbelzijdig (omslagstijl)**: De uitvoer slaat bij de boven-/onderrand van de pagina om, zoals bij een kalender. Als de afbeelding zich in staande positie bevindt, slaat de uitvoer bij de korte zijde van de pagina om. Als de afbeelding zich in liggende positie bevindt, slaat de uitvoer bij de lange zijde van de pagina om.
5. Stel eerst de opties met een gele driehoek in voordat u de voorbeeldfunctie gebruikt.










OPMERKING: Na de voorbeeldscan worden deze opties verwijderd uit de hoofdlijst met **Opties** en worden ze samengevat in de lijst met **Opties vóór scannen**. Als u een van deze opties wilt wijzigen, sluit u het voorbeeld en begint u opnieuw.

De voorbeeldfunctie is optioneel.

6. Raak de het rechterpaneel van het scherm aan om een voorbeeld van het document te bekijken. Gebruik de knoppen aan de rechterkant van het voorbeeldscherm om de voorbeeldopties aan te passen en om pagina's te herschikken, draaien, invoegen of verwijderen.

Tabel 5-2 Knoppen op de rechterkant van het voorbeeldvenster

Knop	Omschrijving
	Met deze knoppen kunt u schakelen tussen de weergave met één pagina en de weergave met miniaturen. In de weergave met miniaturen zijn er meer opties beschikbaar dan in de weergave met één pagina.
	
	Met deze knoppen kunt u in- of uitzoomen op de geselecteerde pagina. OPMERKING: Selecteer slechts één pagina voor het gebruik van deze knoppen.
	
	Met deze knop kunt u de pagina 180 graden draaien. OPMERKING: Deze knop is alleen beschikbaar in de weergave met miniaturen.
	Met deze knop kunt u de geselecteerde pagina's verwijderen. OPMERKING: Deze knop is alleen beschikbaar in de weergave met miniaturen.
	Met deze knoppen kunt u de pagina's opnieuw rangschikken in het document. Selecteer een of meer pagina's en verplaats ze naar links of rechts.
	OPMERKING: Deze knoppen zijn alleen beschikbaar in de weergave met miniaturen.
	Met deze knop kunt u een pagina aan het document toevoegen. De printer vraagt u om aanvullende pagina's te scannen.
	Met deze knop kunt u de wijzigingen in het voorbeeld wissen en overnieuw beginnen.
	Raak deze knop aan om het voorbeeldscherm samen te vouwen en terug te keren naar het scherm Kopiëren.

7. Als het document gereed is, raakt u [Start](#) aan om te beginnen met kopiëren.

Overige kopieertaken

Zoek informatie op het web voor het uitvoeren van algemene kopieertaken.

Ga naar <http://www.hp.com/support/colorljM480MFP>.

Er zijn instructies beschikbaar voor het uitvoeren van specifieke kopieertaken, zoals:

- Pagina's uit boeken of andere gebonden documenten kopiëren of scannen
- Documenten van verschillende formaten kopiëren
- Beide zijden van een identiteitsbewijs kopiëren of scannen
- Een document in brochure-indeling kopiëren of scannen

6 Scan

Scannen met behulp van de software of rechtstreeks scannen naar e-mailadressen, een USB-flashstation, een netwerkmap of een andere bestemming.

De volgende informatie is correct op het moment van uitgave. Zie <http://www.hp.com/support/colorljM480MFP> voor actuele informatie.

Voor meer informatie:

De uitgebreide Help van HP voor de printer omvat de volgende informatie:

- Installeren en configureren
- Leren en gebruiken
- Problemen oplossen
- Software- en firmware-updates downloaden
- Meepraten op ondersteuningsforums
- Informatie over garantie en wettelijke informatie zoeken

Scannen naar e-mail instellen

De printer bevat de functie om een document te scannen en dit naar een of meer e-mailadressen te verzenden.

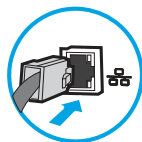
Inleiding

Om deze scanfunctie te gebruiken, moet de printer met een netwerk zijn verbonden. Deze functie is niet beschikbaar totdat deze is geconfigureerd. Er zijn twee methoden om Scannen naar e-mail te configureren: de **installatiewizard Scannen naar e-mail** voor basisconfiguratie en **E-mail instellen** voor geavanceerde configuratie.

Gebruik de volgende informatie om de functie Scannen naar e-mail in te stellen.

Voordat u begint

Om de functie Scannen naar e-mail in te stellen, moet de printer een actieve netwerkverbinding hebben.



Beheerders hebben de volgende informatie nodig voordat ze met het configuratieproces kunnen beginnen.

- Beheertoegang tot de printer
- DNS-achtervoegsel (bijv. bedrijfsnaam.com)

- SMTP-server (bijvoorbeeld smtp.mycompany.com)

OPMERKING: Als u de SMTP-servernaam, het SMTP-poortnummer of de verificatiegegevens niet kent, neemt u contact op met de e-mail-/internetprovider of systeembeheerder voor informatie. SMTP-servernamen en poortnamen zijn doorgaans te vinden op internet. Zoek bijvoorbeeld op 'gmail smtp servernaam' of 'yahoo smtp servernaam'.

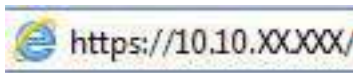
- Vereisten voor SMTP-serververificatie voor uitgaande e-mailberichten, inclusief de gebruikersnaam en het wachtwoord voor verificatie, indien van toepassing.

OPMERKING: Raadpleeg de documentatie van uw e-mailserviceprovider voor informatie over de limieten voor digitaal verzenden voor uw e-mailaccount. Sommige providers vergrendelen mogelijk tijdelijk uw account als u uw verzendlimiet overschrijdt.

Stap één: Toegang tot de geïntegreerde webserver van HP (EWS)

Open de EWS als u het installatieproces wilt starten.

1. Raak in het beginscherm van het bedieningspaneel het pictogram Informatie aan  en raak vervolgens het pictogram Ethernet aan  om het IP-adres of de hostnaam weer te geven.
2. Open een internetbrowser en voer in de adresregel het IP-adres of de hostnaam in zoals die wordt weergegeven op het bedieningspaneel van de printer. Druk op de toets **Enter** op het toetsenbord van de computer. De geïntegreerde webserver wordt geopend.




OPMERKING: Als de webbrowser een bericht weergeeft dat toegang tot de website mogelijk niet veilig is, selecteert u de optie om door te gaan naar de website. Toegang tot deze website zal de computer niet beschadigen.

The screenshot displays the HP EWS interface. At the top, there is a navigation menu with options like 'Informatie', 'Algemeen', 'Kopiëren/afdrukken', 'Scannen/digitaal verzenden', 'Fax', 'Onderdelen', 'Oplossingen', 'Beveiliging', 'HP-webservices', and 'Netwerk'. The main content area shows the printer's status, including cartridge levels (Yellow, Magenta, Cyan, Black) and paper tray status. The interface is in Dutch and includes a navigation menu at the top.


Cartridge	Status	Capaciteit	Formaat	Type
Gele cartridge (508A)	50%*	100 vellen	Eik formaat	Eik soort
Magenta cartridge (508A)	50%*	550 vellen	Letter (8,5x11)	Gewoon
Cyaan cartridge (508A)	50%*	250 vellen	N.v.t.	N.v.t.
Zwarte cartridge (508A)	40%*			

Stap twee: De netwerkidentificatie-instellingen configureren

Geavanceerde instellingen voor netwerkidentificatie configureren.

 **OPMERKING:** Het configureren van e-mailinstellingen op het tabblad **Netwerk** is een geavanceerd proces en vereist mogelijk de hulp van een systeembeheerder.

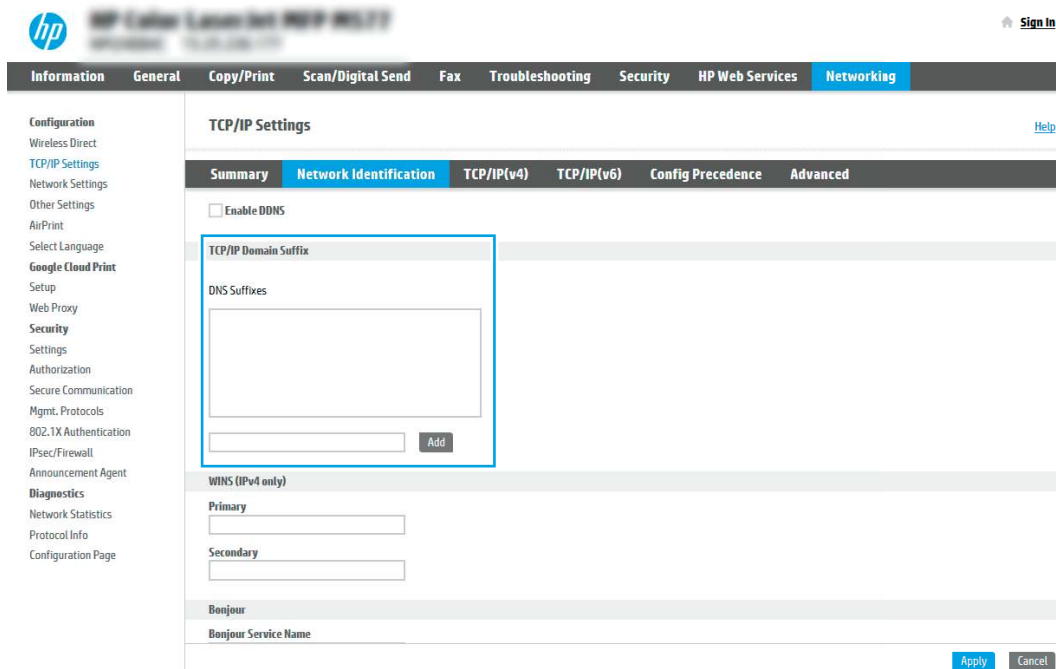
1. Klik in de bovenste EWS-navigatietabbladen op **Netwerk**.

 **OPMERKING:** Voor het configureren van de instellingen van het netwerk voor gebruik met Office 365, zie [Stap vijf: Instellen dat Verzenden naar e-mail gebruikmaakt van Office 365 Outlook \(optioneel\) op pagina 81](#)

2. Klik in het linkerdeelvenster op **TCP/IP-instellingen**. Mogelijk is een gebruikersnaam /-wachtwoord vereist om toegang te krijgen tot het tabblad **Netwerkidenticatie** van de EWS.

3. Klik in het dialoogvenster **TCP/IP-instellingen** op het tabblad **Netwerkidenticatie**.

4. Als het netwerk DNS vereist, controleert u in het gebied **TCP/IP-domeinachtervoegsel** of het DNS-achtervoegsel voor de e-mailclient dat u gebruikt is genoemd. DNS-achtervoegsels hebben het volgende formaat: *companyname.com, gmail.com*, enz.



 **OPMERKING:** Als het domeinnaamachtervoegsel niet is ingesteld, gebruikt u het IP-adres.

5. Klik op **Apply** (Toepassen).

6. Klik op **OK**.

Stap drie: De functie Verzenden naar e-mail configureren

De twee opties voor het instellen van Verzenden naar e-mail zijn de **wizard E-mail instellen** voor basisconfiguratie en **E-mail instellen** voor geavanceerde configuratie. Gebruik de volgende opties voor het configureren van de functie Verzenden naar e-mail:

Methode 1: Basisconfiguratie met de wizard E-mail instellen

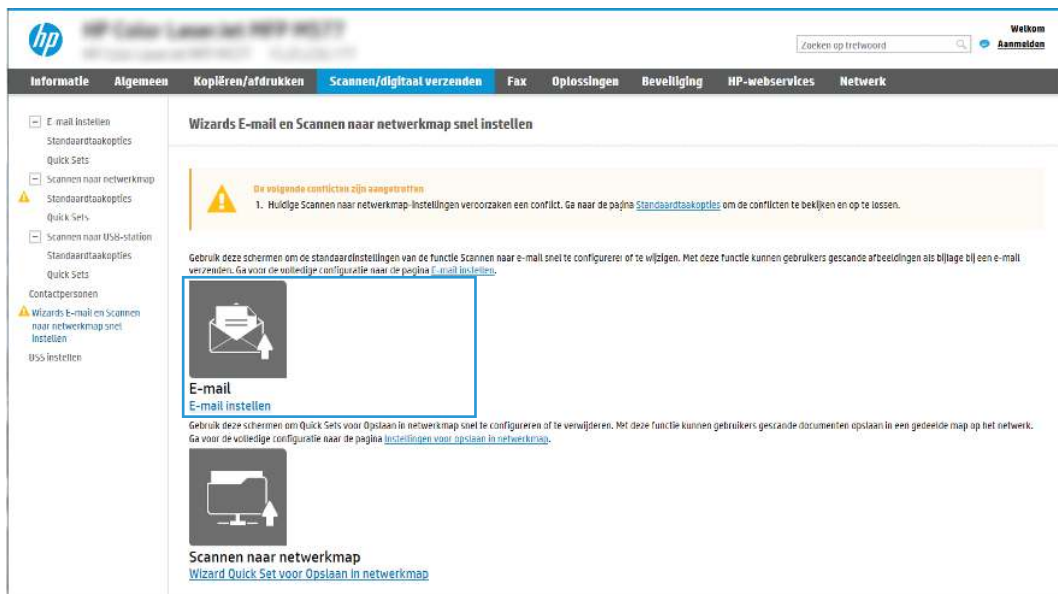
Basisconfiguratie uitvoeren met de wizard E-mail instellen.

Met deze optie opent u de **wizard E-mail instellen** in de geïntegreerde webserver van HP (Embedded Web Server - EWS) voor de basisconfiguratie.

1. Klik in de bovenste EWS-navigatietabbladen op **Scannen/Digitaal verzenden**.
2. Klik in het linkernavigatievenster op **Wizards E-mail en Scannen naar netwerkmap snel instellen**.
3. Klik in het gebied **Wizards E-mail en Scannen naar netwerkmap snel instellen** op de koppeling **E-mail instellen**.



OPMERKING: Als er een bericht wordt weergegeven om aan te geven dat de functie Scannen naar e-mail is uitgeschakeld, klikt u op **Doorgaan** om door te gaan met de configuratie en schakelt u de functie Scannen naar e-mail in als u klaar bent.



4. Selecteer in het dialoogvenster **E-mailserver (SMTP) configureren** een van de volgende opties en voer de stappen uit:

- Optie één: Een server gebruiken die al door de functie E-mail wordt gebruikt.

Selecteer **Een server gebruiken die al door de e-mailfunctie wordt gebruikt** en klik vervolgens op **Volgende**.


- Optie twee: Op het netwerk zoeken naar een server voor uitgaande e-mail.


Deze optie vindt alleen uitgaande SMTP-servers binnen uw firewall.

- a. Selecteer **Op het netwerk zoeken naar een server voor uitgaande e-mail** en klik vervolgens op **Volgende**.
- b. Selecteer de juiste server in de lijst **E-mailserver (SMTP) configureren** en klik daarna op **Volgende**.
- c. De optie selecteren die de verificatievereisten van de server beschrijft:
 - Server vraagt niet om verificatie: Selecteer **Server vraagt niet om verificatie** en klik daarna op **Volgende**.

-OF-

- Server vraagt om verificatie: Selecteer een verificatie-optie in de vervolgkeuzelijst:
 - Selecteer **Gebruikersgegevens gebruiken om verbinding te maken na aanmelding op het bedieningspaneel** en klik daarna op **Volgende**.
 - OF–
 - Selecteer **Altijd deze aanmeldgegevens gebruiken**, voer de **Gebruikersnaam** en het **Wachtwoord** in en klik daarna op **Volgende**.
- Optie drie: De SMTP-server toevoegen.
 - a. Selecteer **SMTP-server toevoegen**.
 - b. Voer de **Servernaam** en het **Poortnummer** in en klik vervolgens op **Volgende**.

 **OPMERKING:** In de meeste gevallen hoeft het standaardpoortnummer niet te worden gewijzigd.

 **OPMERKING:** Als u een gehoste SMTP-service zoals Gmail gebruikt, controleert u het SMTP-adres, het poortnummer en de SSL-instellingen op de website van de serviceprovider of andere bronnen. Voor Gmail is het SMTP-adres standaard smtp.gmail.com, het poortnummer is 465 en SSL moet zijn ingeschakeld.

Raadpleeg online bronnen om te controleren of deze serverinstellingen actueel zijn als u uw product configureert.

 - c. Selecteer de juiste optie voor serververificatie:
 - Server vraagt niet om verificatie: Selecteer **Server vraagt niet om verificatie** en klik daarna op **Volgende**.
 - OF–
 - Server vraagt om verificatie: Selecteer een optie in de vervolgkeuzelijst **Server vraagt om verificatie**:
 - Selecteer **Gebruikersgegevens gebruiken om verbinding te maken na aanmelding op het bedieningspaneel** en klik daarna op **Volgende**.
 - OF–
 - Selecteer **Altijd deze aanmeldgegevens gebruiken**, voer de **Gebruikersnaam** en het **Wachtwoord** in en klik daarna op **Volgende**.
- 5. Voer in het dialoogvenster **E-mailinstellingen configureren** de volgende informatie over het e-mailadres van de afzender in en klik op **Volgende**.

 **OPMERKING:** Als u de velden **Van**, **Onderwerp** en **Bericht** instelt en het selectievakje **Door gebruiker aan te passen** is uitgeschakeld, kunnen gebruikers deze velden niet op het bedieningspaneel van de printer aanpassen bij het verzenden van een e-mail.

Tabel 6-1 E-mailinstellingen verzenden

Optie	Omschrijving
Van (verplicht)	Selecteer een van de volgende opties in de vervolgkeuzelijst Van : <ul style="list-style-type: none"> ● Gebruikersadres (aanmelden vereist)

Tabel 6-1 E-mailinstellingen verzenden (vervolg)

Optie	Omschrijving
	<ul style="list-style-type: none"> • Standaardafzender: Voer een standaard e-mailadres en weergavenaam in de velden Standaard-e-mailadres van afzender en Standaard weergavenaam in. <p>OPMERKING: Maak een e-mailaccount voor de printer en gebruik het adres daarvan als het standaard-e-mailadres.</p> <p>OPMERKING: Configureer de e-mailfunctie zodat gebruikers zich moeten aanmelden voordat ze deze kunnen gebruiken. Hiermee voorkomt u dat gebruikers e-mails verzenden vanaf adressen die niet van hun zijn.</p>
Onderwerp (optioneel)	Geef een standaardonderwerp voor e-mailberichten op.
Bericht (optioneel)	Voer een berichttekst in. Om dit bericht te gebruiken voor alle e-mails die vanaf de printer worden verzonden, schakelt u het selectievakje Door gebruiker aan te passen voor Bericht uit.

6. Stel in het gebied **Instellingen voor bestandsscans configureren** de standaardscanvoorkeuren in en klik vervolgens op **Volgende**.

Tabel 6-2 Scaninstellingen

Optie	Omschrijving
Bestandstype	<p>Selecteer het standaardbestandstype voor het gescande document:</p> <ul style="list-style-type: none"> • PDF • JPEG • TIFF • MTIFF • XPS • PDF/A <p>HP LaserJet Enterprise Flow MFP-printers of MFP-printers die zijn aangesloten op een DSS-server (Digital Send Software) ondersteunen ook de volgende OCR-bestandstypen:</p> <ul style="list-style-type: none"> • Text (OCR) • Unicode-tekst (OCR) • RTF (OCR) • Doorzoekbare PDF (OCR) • Doorzoekbare PDF/A (OCR) • HTML (OCR) • CSV (OCR)
Kleur/zwart	<p>Selecteer de standaardkleurinstelling voor het gescande document:</p> <ul style="list-style-type: none"> • Kleur • Zwart • Zwart/Grijs

Tabel 6-2 Scaninstellingen (vervolg)

Optie	Omschrijving
	<ul style="list-style-type: none">• Automatisch detecteren
Kwaliteit en bestandsformaat	Selecteer de standaarduitvoer kwaliteit voor het gescande document: <ul style="list-style-type: none">• Laag (klein bestand)• Gemiddeld• Hoog (groot bestand)
Oplossing	Selecteer de standaardscanresolutie voor het gescande document: <ul style="list-style-type: none">• 75 dpi• 150 dpi• 200 dpi• 300 dpi• 400 dpi• 600 dpi

7. Controleer het gebied **Overzicht** en klik vervolgens op **Voltooien** om de installatie te voltooien.

Methode 2: Geavanceerde configuratie met behulp van E-mailinstellingen

Voer voor geavanceerde configuratie de volgende stappen uit in het dialoogvenster **E-mailinstellingen** in de EWS.

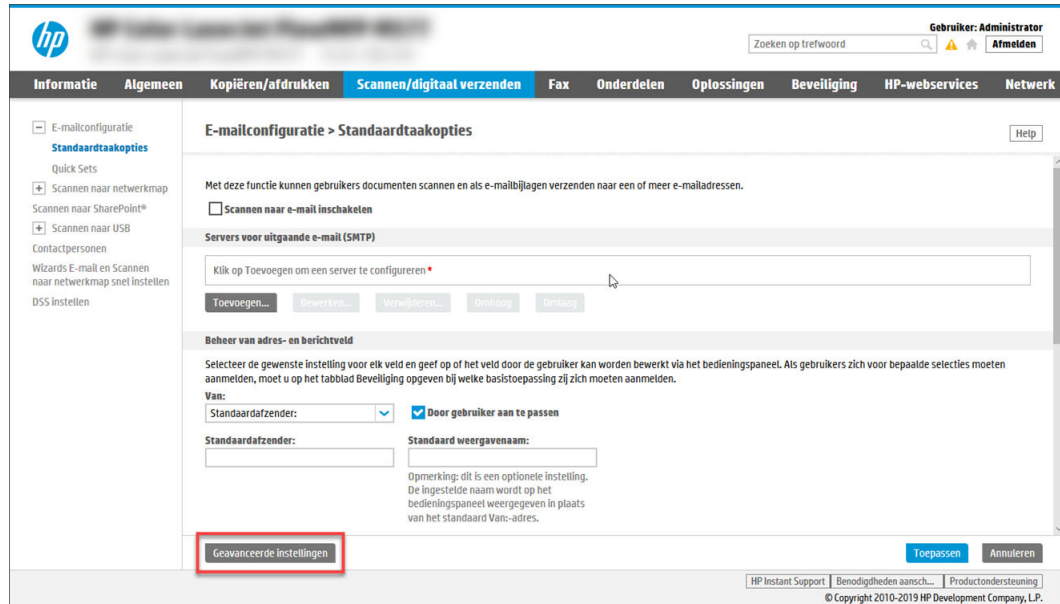
1. Klik in de bovenste EWS-navigatietabbladen op **Scannen/Digitaal verzenden**, vouw het menu **E-mailinstellingen** in het linkernavigatievenster uit en klik vervolgens op **Standaardtaakopties**.

Op de pagina **Standaardtaakopties** worden de **Basisinstellingen** weergegeven voor Scannen naar e-mail instellen. Als u aanvullende instellingen wilt weergeven, klikt u op **Geavanceerde instellingen** onder aan de pagina. Als u wilt teruggaan naar de basisinstellingen, klikt u op de knop **Basisinstellingen**.

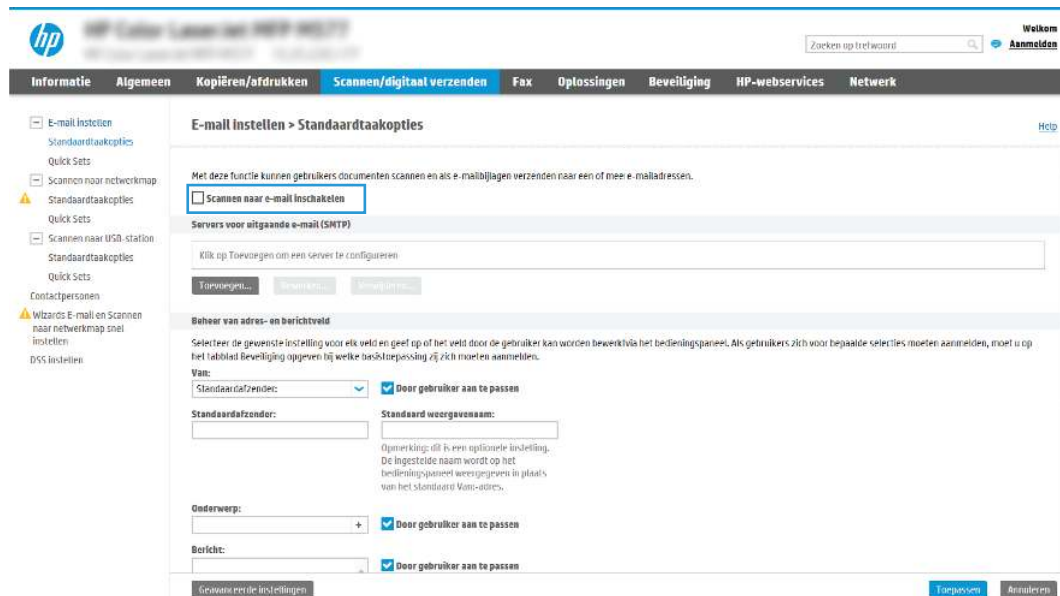


OPMERKING: In deze procedure worden eerst de stappen voor **Basisinstellingen** behandeld en vervolgens de stappen voor **Geavanceerde instellingen**.

Afbeelding 6-1 Locatie van knop Geavanceerde instellingen



- Schakel op de pagina **Standaardtaakopties** het selectievakje **Scannen naar e-mail inschakelen** in. Als dit selectievakje niet is ingeschakeld, is de functie niet beschikbaar op het bedieningspaneel van de printer.



- Voer in het gedeelte **Uitgaande e-mailservers (SMTP)** de stappen voor een van de volgende opties uit:
 - Selecteer een van de weergegeven servers.
 - Klik op **Toevoegen** om de SMTP-wizard te starten.
 - Selecteer in de SMTP-wizard een van de volgende opties:
 - Optie één: ik weet het adres of de hostnaam van de SMTP-server:** Voer het adres van een SMTP-server in en klik vervolgens op **Volgende**

- **Optie twee:** Als u het adres van de SMTP-server niet kent, selecteert u **Op het netwerk zoeken naar een server voor uitgaande e-mail** en klikt u vervolgens op **Volgende**. Selecteer de server en klik op **Volgende**.



OPMERKING: Als er al een SMTP-server is gemaakt voor een andere printerfunctie, wordt de optie **Een server gebruiken die al door een andere functie wordt gebruikt** weergegeven. Selecteer deze optie en configureer dat deze moet worden gebruikt voor de e-mailfunctie.

- b. Stel in het dialoogvenster **Instellen van de noodzakelijke basisinformatie voor verbinding met de server** de te gebruiken opties in en klik op **Volgende**.
 - Bij sommige servers treden problemen op als er e-mailberichten groter dan 5 megabyte (MB) worden verzonden of ontvangen. Deze problemen kunnen voorkomen door in **E-mailberichten groter dan (MB) splitsen** een getal in te voeren.
 - In de meeste gevallen hoeft het standaardpoortnummer niet te worden gewijzigd. Als u echter de optie **SSMTP SSL-protocol inschakelen** gebruikt, dan moet u poort 587 gebruiken.
 - Als u Google™ Gmail gebruikt voor e-maildiensten, dan selecteert u het vakje **SMTP SSL-protocol mogelijk maken**. Voor Gmail is het SMTP-adres standaard smtp.gmail.com, het poortnummer 465 en is SSL ingeschakeld. Raadpleeg online bronnen om te controleren of deze serverinstellingen actueel zijn als u uw product configureert.
- c. Selecteer in het dialoogvenster **Verificatievereisten voor server** de optie die de verificatievereisten van de server beschrijft:
 - **Server vraagt niet om verificatie** en klik vervolgens op **Volgende**.
 - **Server vraagt om verificatie**
 - Selecteer in de vervolgkeuzelijst **Gebruik gebruikersgegevens om verbinding te maken na aanmelding op het bedieningspaneel** en klik vervolgens op **Volgende**.
 - Selecteer in de vervolgkeuzelijst **Altijd deze aanmeldgegevens gebruiken**, voer de **Gebruikersnaam** en het **Wachtwoord** in en klik vervolgens op **Volgende**.



OPMERKING: Als u de gebruikersgegevens van een aangemelde gebruiker gebruikt, stelt u op het bedieningspaneel van de printer in dat de gebruiker zich voor e-mail moet aanmelden. Weiger toegang voor gastapparaten tot e-mail door het selectievakje voor e-mail in de kolom **Gast apparaat** in het gedeelte **Beleid voor aanmelden en machtigingen** in het dialoogvenster **Toegangsbeheer** op het tabblad **Beveiliging** uit te schakelen. Het pictogram in het selectievakje verandert van een vinkje naar een slot.

- d. Selecteer in het dialoogvenster **Servergebruik** de printerfuncties die via deze SMTP-server e-mail verzenden en klik op de knop **Volgende**.

Als de server vraagt om verificatie, is een gebruikersnaam en wachtwoord voor het verzenden van automatische waarschuwingen en rapporten vanaf de printer vereist.
- e. Typ in het dialoogvenster **Overzicht en test** een geldig e-mailadres in het veld **Test-e-mail verzenden naar:** en klik op **Test**.
- f. Controleer of alle instellingen juist zijn en klik vervolgens op **Voltooien** om de configuratie van de server voor uitgaande e-mail te voltooien.

4. Typ in het gebied **Beheer van adres- en berichtveld** een instelling voor **Van:** en andere optionele instellingen.

Tabel 6-3 Beheer van adres- en berichtveld (Basisinstellingen)

Functie	Omschrijving
Door gebruiker aan te passen	<p>Als u de Standaardafzender en Standaardweergavenaam wilt gebruiken voor alle e-mailberichten die met deze printer worden verzonden (tenzij een gebruiker zich heeft aangemeld), schakelt u het selectievakje Door gebruiker aan te passen uit.</p> <p>Als u de adresvelden instelt en het selectievakje Door gebruiker aan te passen is uitgeschakeld, kunnen gebruikers deze velden niet op het bedieningspaneel van de printer aanpassen bij het verzenden van een e-mail. Om de functie Naar mij verzenden te gebruiken, schakelt u de selectievakjes Door gebruiker aan te passen uit voor alle adresvelden, met inbegrip van Van:, Aan:, CC: en BCC:. Stel vervolgens in dat de velden Van: en Aan: het e-mailadres van de gebruiker zelf bevatten.</p>
Standaardafzender: en Standaard weergavenaam:	<p>Geef een e-mailadres en naam op om deze te gebruiken voor het adres Van: van het e-mailbericht.</p> <p>OPMERKING: Maak een e-mailaccount voor de printer en gebruik het adres daarvan als het standaard-e-mailadres.</p> <p>OPMERKING: Configureer de e-mailfunctie zodat gebruikers zich moeten aanmelden voordat ze deze kunnen gebruiken. Hiermee voorkomt u dat gebruikers e-mails verzenden vanaf adressen die niet van hun zijn.</p>
Onderwerp:	Geef een standaardonderwerp voor e-mailberichten op.
Bericht:	Voer een berichttekst in. Om dit bericht te gebruiken voor alle e-mails die vanaf de printer worden verzonden, schakelt u het selectievakje Door gebruiker aan te passen voor Bericht: uit.

Tabel 6-4 Beheer van adres- en berichtveld (Geavanceerde instellingen, optioneel)

Functie	Omschrijving
Adresveldbeperkingen	<p>Specificeer of gebruikers een e-mailadres uit een adresboek moeten selecteren of dat gebruikers handmatig een e-mailadres mogen invoeren.</p> <p>VOORZICHTIG: Als Gebruikers moeten adressen in een adresboek selecteren is geselecteerd en een van de adresvelden is ingesteld op Door gebruiker aan te passen, worden wijzigingen in deze velden ook doorgevoerd in het adresboek.</p> <p>U kunt voorkomen dat gebruikers contactpersonen in het adresboek wijzigen op de printer. Ga hiervoor naar de pagina Toegangsbeheer op het tabblad Beveiliging en weiger Gast apparaat toegang tot de functie voor adresboekwijziging.</p>
Ongeldige indeling voor e-mailadressen toestaan	Selecteer deze optie om ongeldige e-mailadressen toe te staan.
Aan:	Geef een Aan-e-mailadres (ontvanger) op voor e-mails.
CC:	Geef een CC-e-mailadres op voor e-mail.
BCC:	Geef een BCC-e-mailadres op voor e-mail.

5. Stel in het gedeelte **Bestandsinstellingen** de standaardvoorkeuren voor bestandsinstellingen in.

Tabel 6-5 Bestandsinstellingen (Basisinstellingen)

Functie	Omschrijving
Bestandsnaam	<p>Standaardbestandsnaam voor het bestand dat moet worden opgeslagen.</p> <p>Schakel het selectievakje Door gebruiker aan te passen in om ervoor te zorgen dat deze instelling op het bedieningspaneel van de printer kan worden bewerkt.</p>

Tabel 6-5 Bestandsinstellingen (Basisinstellingen) (vervolg)

Functie	Omschrijving
Bestandstype	Selecteer de bestandsindeling voor het opgeslagen bestand. Schakel het selectievakje Door gebruiker aan te passen in om ervoor te zorgen dat deze instelling op het bedieningspaneel van de printer kan worden bewerkt.
Oplossing	Stel de resolutie van het bestand in. Afbeeldingen met een hogere resolutie bestaan uit meer dpi (dots per inch) en geven om die reden meer details weer. Afbeeldingen met een lagere resolutie bestaan uit minder dpi en geven dus minder details weer. De bestandsgrootte is echter kleiner.
Kwaliteit en bestandsformaat	Selecteer de kwaliteit van het bestand. Afbeeldingen met een hogere kwaliteit hebben een grotere bestandsgrootte dan afbeeldingen met een lagere kwaliteit en het duurt langer om deze te verzenden.
Kleur/zwart	Geef op of kopieën in kleur, zwart en grijs tinten of alleen zwart-wit moeten worden afgedrukt.

Tabel 6-6 Bestandsinstellingen (Geavanceerde instellingen, optioneel)

Functie	Omschrijving
Voorvoegsel voor bestandsnaam	Stel het standaardvoorvoegsel voor bestandsnamen in dat wordt gebruikt voor bestanden die in een netwerkmap worden opgeslagen.
Achtervoegsel voor bestandsnaam	Stel het standaardachtervoegsel voor bestandsnamen in dat wordt gebruikt voor bestanden die in een netwerkmap worden opgeslagen. Standaardachtervoegsel voor identieke bestandsnaam: [bestandsnaam] _YYYYMMDDT
Voorbeeld bestandsnaam	Voer een bestandsnaam in en klik vervolgens op de knop Voorbeeld bijwerken .
Bestandsnummerindeling	Selecteer een bestandsnaamindeling voor wanneer een taak in meerdere bestanden wordt gesplitst.
Nummering toevoegen wanneer een taak slechts één bestand bevat (bijv. _1-1)	Selecteer deze instelling om nummering toe te voegen aan een bestandsnaam als de taak slechts één bestand bevat in plaats van meerdere bestanden.
Hoge compressie (kleiner bestand)	Selecteer deze instelling om het gescande bestand te comprimeren zodat de bestandsgrootte afneemt. Het scanproces voor een bestand met hoge compressie kan echter langer duren dan voor een bestand met normale compressie.
PDF-codering	Als het bestandstype PDF is, wordt met deze optie het PDF-uitvoerbestand gecodeerd. Als onderdeel van de codering moet een wachtwoord worden opgegeven. Hetzelfde wachtwoord moet worden ingevoerd om het bestand te openen. Als er nog geen wachtwoord is opgegeven wanneer op Start wordt gedrukt, wordt de gebruiker gevraagd om voorafgaand aan het scannen van de taak een wachtwoord op te geven.
Lege pagina's onderdrukken	Als de optie Lege pagina's onderdrukken is ingeschakeld, worden lege pagina's genegeerd.
Meerdere bestanden maken	Selecteer deze instelling om pagina's naar afzonderlijke bestanden te scannen, op basis van een vooraf bepaald maximum aantal pagina's per bestand.

6. Klik op de knop **Geavanceerde instellingen** om de volgende instellingen weer te geven:

- **Ondertekenen en coderen**
- **Melding** (taakmelding)
- **Scaninstellingen**

7. Stel in het gedeelte **Ondertekenen en coderen** de voorkeuren voor ondertekenen en coderen in.

Tabel 6-7 Instellingen Ondertekenen en coderen

Functie	Omschrijving
Ondertekening	Selecteer of u het e-mailbericht met een beveiligingscertificaat wilt ondertekenen. Schakel het selectievakje Door gebruiker aan te passen in om ervoor te zorgen dat deze instelling op het bedieningspaneel van de printer kan worden bewerkt.
Hash-algoritme	Selecteer het algoritme dat moet worden gebruikt voor het ondertekenen van het certificaat.
Codering	Selecteer of het e-mailbericht moet worden gecodeerd. Schakel het selectievakje Door gebruiker aan te passen in om ervoor te zorgen dat deze instelling op het bedieningspaneel van de printer kan worden bewerkt.
Coderingsalgoritme	Selecteer het algoritme dat moet worden gebruikt voor het coderen van het e-mailbericht.
Kenmerk voor openbare sleutel van ontvanger	Voer in welk attribuut moet worden gebruikt voor het ophalen van het certificaat met openbare sleutel van de ontvanger via LDAP.
Gebruik het certificaat met openbare sleutel van de ontvanger om de ontvanger te verifiëren	Selecteer deze instelling om het certificaat met openbare sleutel van de ontvanger te gebruiken om de ontvanger te verifiëren.

8. Selecteer in het gedeelte **Melding** wanneer gebruikers meldingen over verzonden e-mailberichten ontvangen. De standaardinstelling is dat het e-mailadres van de aangemelde gebruiker wordt gebruikt. Als het e-mailadres van de ontvanger leeg is, wordt er geen bericht gestuurd.
9. Stel in het gedeelte **Scaninstellingen** de standaardvoorkeuren voor scannen in.

Tabel 6-8 Scaninstellingen

Functie	Omschrijving
Formaat origineel	Selecteer het paginaformaat van het originele document.
Zijden origineel	Selecteer of het originele document enkel- of dubbelzijdig is.
Tekst/afbeelding optimaliseren	Selecteer deze optie om de uitvoer van een bepaald soort inhoud te optimaliseren.
Afdrukstand inhoud	Selecteer de manier waarop de inhoud van het originele document op de pagina is geplaatst: Staan of Liggend .
Achtergrond opruimen	Selecteer een waarde om vage beelden of een lichte achtergrondkleur uit de achtergrond te verwijderen.
Donkerte	Selecteer een waarde om de donkerte van het bestand aan te passen.
Contrast	Selecteer een waarde om het contrast van het bestand aan te passen.
Scherpte	Selecteer een waarde om de scherpte van het bestand aan te passen.
Afbeeldingsvoorbeeld	Selecteer of een voorbeeldweergave van de taak vereist of optioneel is of om deze functie uit te schakelen.
bijsnijdopties	Selecteer of een taak bijgesneden mag worden en de manier waarop dit moet gebeuren.
Randen wissen	Selecteer deze instelling om de breedte van de te wissen randmarges in millimeters of inches voor de voor- en achterzijde van een taak op te geven.

10. Controleer of de geselecteerde opties juist zijn en klik vervolgens op **Toepassen** om de installatie te voltooien.

Stap vier: De snelkoppeling Quick Sets configureren (optioneel)

Quick Sets zijn taken die snel kunnen worden gestart vanaf het beginscherm of de Quick Sets-toepassing op de printer. Gebruik de volgende procedure om de Quick Sets te configureren.

1. Klik in het gebied **E-mail instellen** van het linkernavigatievenster op **Quick Sets**.
2. Voer een van de volgende handelingen uit:
 - Selecteer een bestaande Quick Set onder Quick Sets-toepassing in de tabel.
 - OF-
 - Klik op **Toevoegen** om de Quick Set-wizard te starten.
3. Als u **Toevoegen** hebt geselecteerd, wordt de pagina **Quick Sets instellen** geopend. Voer de volgende gegevens in:
 - **Quick Set-naam:** Voer een titel in voor de nieuwe Quick Set.
 - **Beschrijving Snelinstelling:** Voer een beschrijving in voor de Quick Set.
 - **Snellinstelling startoptie:** Als u wilt instellen hoe de Quick Set wordt gestart, klikt u op **Toepassing invoeren, daarna drukt de gebruiker op Start** of **Direct starten** indien geselecteerd vanuit het beginscherm.
4. Definieer de volgende instellingen voor de Quick Set: Beheer van adres- en berichtveld, Ondertekenen en coderen, Melding, Scaninstellingen en Bestandsinstellingen.
5. Klik op **Voltooien** om de Quick Set op te slaan.

Stap vijf: Instellen dat Verzenden naar e-mail gebruikmaakt van Office 365 Outlook (optioneel)

Zorg ervoor dat de printer vanaf het bedieningspaneel via een Office 365 Outlook-account e-mails kan verzenden.

Inleiding

Microsoft Office 365 Outlook is een cloudgebaseerd e-mailsysteem van Microsoft dat gebruikmaakt van de SMTP-server (Simple Mail Transfer Protocol) van Microsoft om e-mails te ontvangen of verzenden. Voltooi de volgende stappen om ervoor te zorgen dat de printer vanaf het bedieningspaneel e-mails via een Office 365 Outlook-account kan verzenden.



OPMERKING: U moet een e-mailaccount bij Office 365 Outlook hebben om de instellingen in de EWS te configureren.

De server voor uitgaande e-mail (SMTP) configureren om via een Office 365 Outlook-account e-mails te verzenden

Configureer de server voor uitgaande e-mail via de volgende procedure.

1. Klik in de bovenste EWS-navigatietabbladen op **Netwerk**.
2. Klik in het linkerdeelvenster op **TCP/IP-instellingen**.
3. Klik in het gebied **TCP/IP-instellingen** op het tabblad **Netwerkidentificatie**.

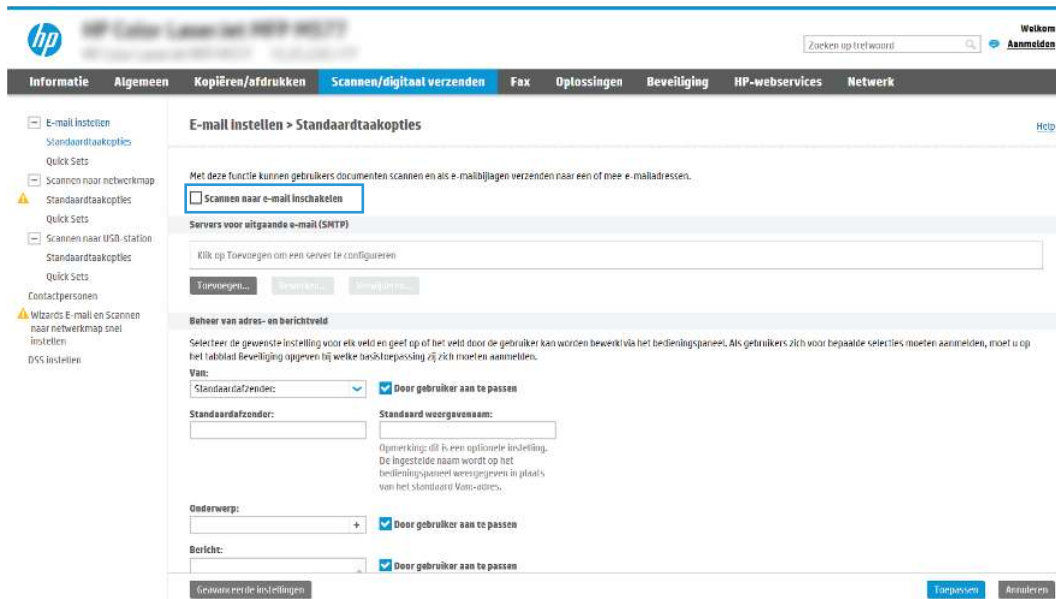
- Als het netwerk DNS vereist, controleert u in het gebied **TCP/IP-domeinachtervoegsel** of het DNS-achtervoegsel voor de e-mailclient dat u gebruikt is genoemd. DNS-achtervoegsels hebben het volgende formaat: *companyname.com*, *Gmail.com* enz.

The screenshot shows the HP ePrint Service WebUI interface. The top navigation bar includes 'Information', 'General', 'Copy/Print', 'Scan/Digital Send', 'Fax', 'Troubleshooting', 'Security', 'HP Web Services', and 'Networking'. The left sidebar lists various configuration options under 'Configuration', 'Google Cloud Print', 'Security', and 'Diagnostics'. The main content area is titled 'TCP/IP Settings' and has a sub-tab 'Network Identification' selected. A blue box highlights the 'TCP/IP Domain Suffix' section, which contains a 'DNS Suffixes' text area and an 'Add' button. Below this, there are sections for 'WINS (IPv4 only)' with 'Primary' and 'Secondary' input fields, and 'Bonjour' with a 'Bonjour Service Name' input field. At the bottom right, there are 'Apply' and 'Cancel' buttons.

 **OPMERKING:** Als het domeinnaamachtervoegsel niet is ingesteld, gebruikt u het IP-adres.


- Klik op **Apply** (Toepassen).
- Klik op het tabblad **Scannen/digitaal verzenden**.
- Klik in het linkernavigatievenster op **E-mail instellen**.

8. Schakel op de pagina **E-mail instellen** het selectievakje Scannen naar e-mail inschakelen in. Als dit selectievakje niet ingeschakeld is, is de functie niet beschikbaar op het printerbedieningspaneel.



The screenshot shows the HP E-mail settings interface. The main heading is 'E-mail instellen > Standaardtaakopties'. A red box highlights the checkbox 'Scannen naar e-mail inschakelen'. Below this, there is a section for 'Servers voor uitgaande e-mail (SMTP)' with a search box and buttons for 'Toevoegen...', 'Verwijderen...', and 'Wijzigingen...'. Further down, there is a section for 'Bahaar van adres- en berichtveld' with various input fields and checkboxes.

9. Klik in het gedeelte **Servers voor uitgaande e-mail (SMTP)** op **Toevoegen** om de SMTP-wizard te starten.
10. Typ in het veld **Ik weet het adres of de hostnaam van de SMTP-server** `smtp.onoffice.com` en klik vervolgens op **Volgende**.
11. Typ in het veld **Poortnummer** in het dialoogvenster **Instellen van de noodzakelijke basisinformatie voor verbinding met de server** 587.

 **OPMERKING:** Bij sommige servers treden problemen op als er e-mailberichten groter dan 5 megabyte (MB) worden verzonden of ontvangen. Deze problemen kunnen worden voorkomen door in **E-mailberichten groter dan (MB) splitsen** een getal in te voeren.

12. Schakel het selectievakje **SMTP SSL-protocol inschakelen** in en klik vervolgens op **Volgende**.
13. Voltooi in het dialoogvenster **Verificatievereisten voor server** de volgende handelingen:
- Selecteer **Server vraagt om verificatie**.
 - Selecteer in de vervolgkeuzelijst **Altijd deze aanmeldgegevens gebruiken**.
 - Typ in het veld **Gebruikersnaam** het Office 365 Outlook-e-mailadres.
 - Typ in het veld **Wachtwoord** het Office 365 Outlook-accountwachtwoord en klik vervolgens op **Volgende**.
14. Selecteer in het dialoogvenster **Servergebruik** de printerfuncties die via deze SMTP-server e-mail verzenden en klik op de knop **Volgende**.
15. Typ in het dialoogvenster **Overzicht en test** een geldig e-mailadres in het veld **Test-e-mail verzenden naar:** en klik op **Test**.
16. Controleer of alle instellingen juist zijn en klik vervolgens op **Voltoeien** om de configuratie van de server voor uitgaande e-mail te voltooien.
- Ga voor meer informatie naar de [ondersteuningspagina van Microsoft](#).

Scannen naar netwerkmap instellen

Stel de functie Scannen naar map in om documenten rechtstreeks naar een netwerkmap te scannen.

Inleiding

Deze sectie beschrijft hoe u de functie Scannen naar netwerkmap kunt inschakelen en configureren. De printer bevat de functie om een document te scannen en dit naar een netwerkmap op te slaan. Om deze scanfunctie te gebruiken, moet de printer met een netwerk zijn verbonden. Deze functie is niet beschikbaar totdat deze is geconfigureerd. Er zijn twee methoden om Scannen naar netwerkmap te configureren: de **Installatiewizard Opslaan in netwerkmap** voor basisconfiguratie en **Opslaan in netwerkmap instellen** voor geavanceerde configuratie.


Voordat u begint

Zorg dat de volgende items beschikbaar zijn voordat u de functie Scannen naar netwerk instelt.

 **OPMERKING:** Om de functie Scannen naar netwerkmap in te stellen, moet de printer een actieve netwerkverbinding hebben.

Beheerders hebben de volgende gegevens nodig voordat ze met het configuratieproces kunnen beginnen.

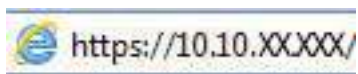
- Beheertoegang tot de printer.
- De volledig gekwalificeerde domeinnaam (FQDN) (bijv. \\servernaam.us.bedrijfsnaam.net\scans) van de bestemmingsmap OF het IP-adres van de server (bijv. \\16.88.20.20\scans).


 **OPMERKING:** In deze context verwijst het begrip 'server' naar de computer waarop de gedeelde map zich bevindt.

Stap één: Toegang tot de geïntegreerde webserver van HP (EWS)

Open de EWS als u het installatieproces wilt starten.

1. Raak in het beginscherm van het bedieningspaneel het pictogram Informatie aan  en raak vervolgens het pictogram Ethernet aan  om het IP-adres of de hostnaam weer te geven.
2. Open een internetbrowser en voer in de adresregel het IP-adres of de hostnaam in zoals die wordt weergegeven op het bedieningspaneel van de printer. Druk op de toets **ENTER** op het toetsenbord van de computer. De geïntegreerde webserver wordt geopend.



 **OPMERKING:** Als de webbrowser een bericht weergeeft dat toegang tot de website mogelijk niet veilig is, selecteert u de optie om door te gaan naar de website. Toegang tot deze website zal de computer niet beschadigen.

Status apparaat

Sluimermodus Ingeschakeld

Onderdelen

Gele cartridge 508A (CF362A) bestellen 50%*	Magenta cartridge 508A (CF363A) bestellen 50%*	Cyaan cartridge 508A (CF361A) bestellen 50%*	Zwarte cartridge 508A (CF360A) bestellen 40%*
Fuserkit 110V BSL35A, 220V BSL36A best... 100%*	Documentinvoerkit BSL52A bestellen 100%*		

Toner/valeenheid BSL37A: **OK**

* Geschakelde niveaus. Werkelijke niveaus kunnen afwijken.

[Details benodigdheden](#)

Media

Invoer/uitvoer	Status	Capaciteit	Formaat	Type
Lade 1	<input type="checkbox"/> Leeg	100 vellen	Eik formaat	Eik soort
Lade 2	<input checked="" type="checkbox"/> OK	550 vellen	Letter (8,5x11)	Gewoon
Standaardbak	<input checked="" type="checkbox"/> OK	250 vellen	N.v.t.	N.v.t.

HP Instant Support | Benodigdheden aansch... | Productondersteuning
© Copyright 2010-2019 HP Development Company, L.P.

Stap twee: Scannen naar netwerkmap instellen

U kunt Scannen naar netwerkmap instellen met een van de volgende methoden.

Methode 1: De wizard Scannen naar netwerkmap gebruiken

Gebruik deze optie voor een basisconfiguratie van de functie Opslaan in netwerkmap met de wizard Scannen naar netwerkmap.

OPMERKING: Voordat u begint: Raak het pictogram Informatie aan om het IP-adres of de hostnaam van de printer weer te geven en raak vervolgens het pictogram Netwerk aan op het bedieningspaneel van de printer.

1. Klik in de bovenste EWS-navigatietabbladen op het tabblad **Scannen/Digitaal verzenden**. Het dialoogvenster **Wizards E-mail en Scannen naar netwerkmap snel instellen** wordt geopend.
2. Klik in het linkernavigatievenster op **Wizards E-mail en Scannen naar netwerkmap snel instellen**.
3. Klik op de koppeling **Wizard van de Quick Set voor opslaan in netwerkmap**.
4. Klik in het dialoogvenster **Quick Set voor opslaan in netwerkmap toevoegen of verwijderen** op **Toevoegen**.

OPMERKING: Quick Sets zijn taken die snel kunnen worden gestart vanaf het beginscherm van de printer of in de toepassing Quick Sets.

OPMERKING: De functie Opslaan in netwerkmap kan minimaal worden geconfigureerd zonder een Quick Set te maken. Zonder een Quick Set moet de gebruiker echter de bestemmingsmap bij iedere scantaak opnieuw invoeren in het bedieningspaneel. Een snelinstelling is vereist om metagegevens voor het opslaan naar netwerkmap in te sluiten.

5. Voltooi in het dialoogvenster **Quick Set voor map toevoegen** de volgende handelingen:

- a. Typ in het veld **Titel Quick Set** een titel.



OPMERKING: Geef de Quick Set een naam die gebruikers snel kunnen begrijpen (bijv. 'Scannen en opslaan in een map').

- b. Typ in het veld **Beschrijving Quick Set** een beschrijving die aangeeft wat de Quick Set zal opslaan.
- c. Klik op **Next** (Volgende).

6. Voltooi in het dialoogvenster **Bestemmingsmap configureren** de volgende handelingen:

- a. Typ in het veld **UNC-mappad** een mappad waarin de scan wordt opgeslagen.

Het mappad kan de volledige gekwalificeerde domeinnaam (FQDN) zijn of het IP-adres van de server. Controleer of het mappad (bijv. `\scans`) na de FQDN of het IP-adres komt.

FQDN-voorbeeld: `\\servername.us.companyname.net\scans`

Voorbeeld van een IP-adres: `\\16.88.20.20\scans`



OPMERKING: De FQDN is mogelijk betrouwbaarder dan het IP-adres. Als de server het IP-adres via DHCP verkrijgt, dan kan het IP-adres veranderen. De verbinding met een IP-adres is echter mogelijk sneller omdat de printer geen DNS hoeft te gebruiken om de bestemmingsserver te vinden.

- b. Selecteer in de vervolgkeuzelijst **Verificatie-instellingen** een van de volgende opties:
- **Gebruik gebruikersgegevens om verbinding te maken na aanmelding op het bedieningspaneel**
 - **Altijd deze aanmeldgegevens gebruiken**



OPMERKING: Als **Altijd deze aanmeldgegevens gebruiken** is geselecteerd, moet een gebruikersnaam en wachtwoord in de bijbehorende velden worden ingevoerd en moet de toegang van de printer tot de map worden gecontroleerd door op **Toegang controleren** te klikken.

- c. Typ in het veld **Windows-domein** het Windows-domein.



TIP: Om in Windows 7 het Windows-domein te vinden, klikt u op **Start, Configuratiescherm** en vervolgens op **Systeem**.

Om in Windows 8 het Windows-domein te vinden, klikt u op **Zoeken**, voert u in het zoekvak **Systeem** in en klikt u vervolgens op **Systeem**.

Het domein wordt vermeld onder **Instellingen voor computernaam, domein en werkgroep**.




- d. Klik op **Next** (Volgende).

7. Stel in het dialoogvenster **Instellingen voor bestandsscans configureren** de standaardscanvoorkeuren voor de Quick Set in en klik vervolgens op **Volgende**.

8. Bekijk het dialoogvenster **Samenvatting** en klik vervolgens op **Voltoeien**.

Methode 2: Opslaan in netwerkmap instellen gebruiken

Met deze optie kunt u de geavanceerde instellingen van de functie Opslaan in netwerkmap configureren met de geïntegreerde webserver van HP (EWS) van de printer.

 **OPMERKING:** Voordat u begint: Raak het pictogram Informatie aan om het IP-adres of de hostnaam van de printer weer te geven  en raak vervolgens het pictogram Netwerk aan  op het bedieningspaneel van de printer.

Stap één: De configuratie starten

Volg de volgende stappen om te starten met de configuratie van Scannen naar netwerkmap.

1. Klik op het tabblad **Scannen/digitaal verzenden**.
2. Klik in het linkernavigatiemenu op **Scannen naar netwerkmap instellen**.

Stap twee: De instellingen Scannen naar netwerkmap configureren


Volg de volgende procedure om de configuratie van Scannen naar netwerkmap te voltooien.

Stap één: De configuratie starten

Volg de volgende stappen om de configuratie te starten.

1. Selecteer op de pagina **Scannen naar netwerkmap instellen** het selectievakje Scannen naar netwerkmap inschakelen. Als dit selectievakje niet is ingeschakeld, is de functie niet beschikbaar op het bedieningspaneel van de printer.
2. Klik in het gebied Scannen naar netwerkmap van het linkernavigatievenster op **Quick Sets**. Klik op **Toevoegen** om het dialoogvenster **Quick Sets instellen** te openen.

 **OPMERKING:** Quick Sets zijn taken die snel kunnen worden gestart vanaf het beginscherm van de printer of in de toepassing Quick Sets.

 **OPMERKING:** De functie Scannen naar netwerkmap kan minimaal worden geconfigureerd zonder een Quick Set te maken. Zonder een Quick Set moet de gebruiker echter de bestemmingsmap bij iedere scantaak opnieuw invoeren in het bedieningspaneel. Een Quick Set is vereist om metagegevens voor het scannen naar netwerkmap in te sluiten.

Voltooi alle instellingen van Quick Sets instellen om de functie Scannen naar netwerkmap volledig te configureren.

Dialoogvenster één: Stel de naam en beschrijving van de Quick Set en de opties voor gebruikersinteractie op het bedieningspaneel in.

Stel de Quick Set-details in voor gebruikersinteractie op het bedieningspaneel van de printer.

Gebruik het dialoogvenster **De knoplocatie voor de Quick Set en de opties voor gebruikersinteractie op het bedieningspaneel instellen** om in te stellen waar de **Quick Set**-knop op het bedieningspaneel van de printer moet worden weergegeven en om de mate van gebruikersinteractie op het bedieningspaneel de printer in te stellen.

1. Typ een naam in het veld **Naam Quick Set**.

 **OPMERKING:** Geef de Quick Set een naam die gebruikers snel kunnen begrijpen (bijv. 'Scannen en opslaan in een map').

2. Typ in het veld **Beschrijving Quick Set** een beschrijving die aangeeft wat de Quick Set zal opslaan.
3. Selecteer in de lijst **Startoptie voor Quick Sets** een van de volgende opties:
 - Optie één: **Open toepassing, daarna klikt de gebruiker op Start**.

- Optie twee: **Begin onmiddellijk na de selectie.**

Selecteer een van de volgende opties bij de aanwijzing:

- **Vragen naar originele zijden**
- **Vragen om extra pagina's**
- **Voorbeeldweergave vereisen**



OPMERKING: Als **Onmiddellijk beginnen na selectie** is geselecteerd, moet de bestemmingsmap bij de volgende stap worden ingevoerd.

4. Klik op **Next** (Volgende).

Dialogvenster twee: Mapinstellingen

Gebruik het dialogvenster **Mapinstellingen** om de mapsoorten in te stellen waarnaar de printer de gescande documenten moet verzenden, en de machtigingen voor de map.

Er zijn twee soorten bestemmingsmappen waaruit u kunt kiezen:

- Gedeelde mappen of FTP-mappen
- Persoonlijke gedeelde mappen

Er zijn twee soorten mapmachtigingen waaruit u kunt kiezen:

- Lees- en schrijftoegang
- Alleen schrijftoegang

De bestemmingsmap voor gescande documenten configureren

Selecteer een van de volgende opties om een bestemmingsmap in te stellen.

Optie 1: De printer configureren om op te slaan in een gedeelde map of FTP-map

Voer de volgende stappen uit om gescande documenten op te slaan in een standaard gedeelde map of FTP-map.


1. Selecteer **Opslaan in gedeelde mappen of FTP-mappen.**
2. Klik op **Toevoegen....** Het dialogvenster **Netwerkmappad toevoegen** wordt geopend.
3. Selecteer in het dialogvenster **Netwerkmappad toevoegen** een van de volgende opties:
 - Optie één: **Opslaan in een standaard gedeelde netwerkmap.**

- a. Selecteer **Op slaan in standaard gedeelde netwerkmap**.
- b. Typ in het veld **UNC-mappad** een mappad.

Het mappad kan de volledige gekwalificeerde domeinnaam (FQDN) zijn of het IP-adres van de server. Controleer of het mappad (bijv. \scans) na de FQDN of het IP-adres komt.

FQDN-voorbeeld: \\servername.us.companyname.net\scans

Voorbeeld van een IP-adres: \\16.88.20.20\scans

 **OPMERKING:** De FQDN is mogelijk beter betrouwbaar dan het IP-adres. Als de server het IP-adres via DHCP verkrijgt, dan kan het IP-adres veranderen. De verbinding met een IP-adres is echter mogelijk sneller omdat de printer geen DNS hoeft te gebruiken om de bestemmingsserver te vinden.

- c. Om in de bestemmingsmap automatisch een submap voor gescande documenten te maken, selecteert u in de lijst **Aangepaste submap** een notatie voor de naam van de submap.

Om toegang tot de submap te beperken tot de gebruiker die de scantaak heeft gemaakt, selecteert u **Toegang tot submap beperken tot gebruiker**.

- d. Om het volledige mappad voor gescande documenten weer te geven, klikt u op **Voorbeeld bijwerken**.

- e. Selecteer in de lijst **Verificatie-instellingen** een van de volgende opties:
 - **Gebruik gebruikersgegevens om verbinding te maken na aanmelding op het bedieningspaneel**
 - **Altijd deze aanmeldgegevens gebruiken**


 **OPMERKING:** Als **Altijd deze aanmeldgegevens gebruiken** is geselecteerd, moet een gebruikersnaam en wachtwoord in de bijbehorende velden worden ingevoerd.


f. Typ in het veld **Windows-domein** het Windows-domein.

 **OPMERKING:** Om in Windows 7 het Windows-domein te vinden, klikt u op **Start**, **Configuratiescherm** en vervolgens op **System**.

Om in Windows 8 het Windows-domein te vinden, klikt u op **Zoeken**, voert u in het zoekvak **System** in en klikt u vervolgens op **System**.

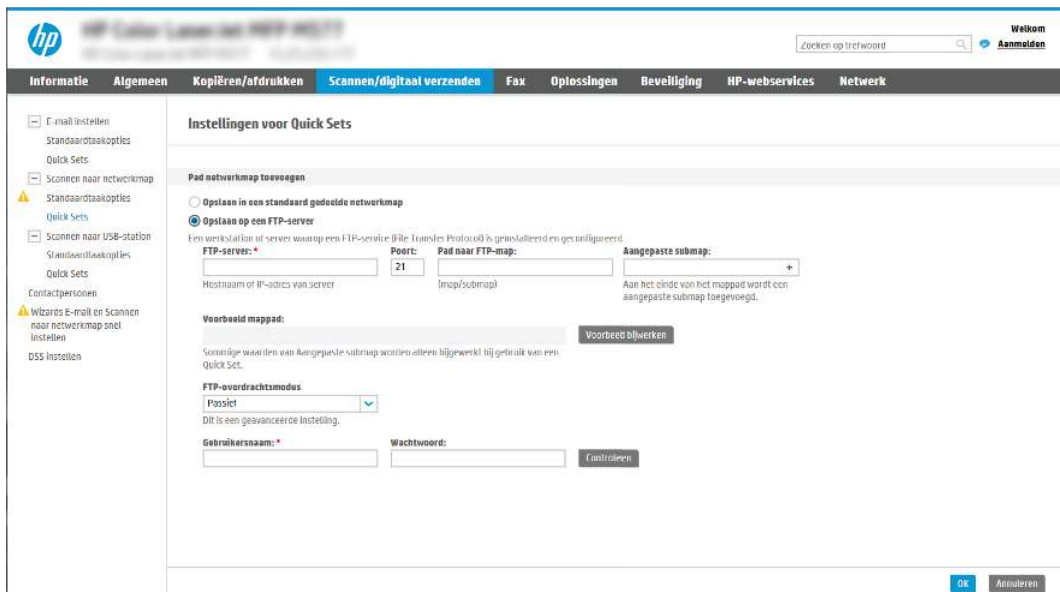
Het domein wordt vermeld onder **Instellingen voor computernaam, domein en werkgroep**.

 **OPMERKING:** Als een gedeelde map is opengesteld voor iedereen, moeten de waarden voor de werkgroepnaam (standaard is 'Werkgroep'), een gebruikersnaam en wachtwoord in de bijbehorende velden worden ingevoerd. Als de map echter in een map van een individuele gebruiker staat en **Publiek**, moet de gebruikersnaam en het wachtwoord van die gebruiker worden gebruikt.

 **OPMERKING:** Een IP-adres kan noodzakelijk zijn in plaats van een pc-naam. Vele thuis-routers verwerken pc-namen niet altijd adequaat en er is geen domeinnaamserver (DNS). In dit geval kunt u het beste een statisch IP-adres instellen op de gedeelde pc om het probleem dat DHCP een nieuw IP-adres toewijst te verlichten. Op een gebruikelijke thuis-router kan dit worden gedaan door een statisch IP-adres in te stellen dat op hetzelfde subnet is, maar buiten de DHCP-adresreeks.

g. Klik op **OK**.

- Optie twee: **Opslaan op een FTP-server**.




The screenshot shows the HP EWS interface for configuring Quick Sets. The 'Instellingen voor Quick Sets' page is active, with the 'Scannen/digitaal verzenden' tab selected. The 'Pad netwerkmap toevoegen' section is expanded, showing the 'Opstaan op een FTP-server' option selected. The configuration fields include: 'FTP-server:' (Hostnaam of IP-adres van server), 'Poort:' (21), 'Pad naar FTP-map:' (map/submap), and 'Aangepaste submap:' (dropdown menu). Below these fields is a 'Voorbeeld mappad:' section with a 'Voorbeeld bekijken' button. The 'FTP-overdrachtsmodus' is set to 'Passief'. At the bottom, there are fields for 'Gebruikersnaam:' and 'Wachtwoord:' with a 'Controleren' button. The page has a navigation bar at the top with tabs for 'Informatie', 'Algemeen', 'Kopiëren/afdrukken', 'Scannen/digitaal verzenden', 'Fax', 'Oplossingen', 'Beveiliging', 'HP-webservices', and 'Netwerk'. A search bar and 'Welkom Aanmelden' link are also visible.

 **OPMERKING:** Als een FTP-site zich buiten de firewall bevindt, moet er een proxyserver worden opgegeven bij de netwerkinstellingen. Deze instellingen bevinden zich op het tabblad **EWS-netwerken**, onder de **Geavanceerde opties**.

a. Selecteer **Opslaan op een FTP-server**.

b. Typ in het veld **FTP-server** de naam of het IP-adres van de FTP-server.


- c. Typ in het veld **Poort** het poortnummer.

 **OPMERKING:** In de meeste gevallen hoeft het standaardpoortnummer niet te worden gewijzigd.

- d. Om in de bestemmingsmap automatisch een submap voor gescande documenten te maken, selecteert u in de lijst **Aangepaste submap** een notatie voor de naam van de submap.
- e. Om het volledige mappad voor gescande documenten weer te geven, klikt u op **Voorbeeld bijwerken**.
- f. Selecteer in de lijst **FTP-overdrachtsmodus** een van de volgende opties:
 - Passief
 - Actief
- g. Typ in het veld **Gebruikersnaam** de gebruikersnaam.
- h. Typ in het veld **Wachtwoord** het wachtwoord.
- i. Klik op **Verify Access** (Controleer toegang) om na te gaan of de bestemming toegankelijk is.
- j. Klik op **OK**.

Optie 2: De printer configureren om op te slaan in een persoonlijke gedeelde map

Voer de volgende stappen uit om gescande documenten op te slaan in een persoonlijke gedeelde map.

 **OPMERKING:** Deze mogelijkheid wordt gebruikt in domeinomgevingen waarin de beheerder een gedeelde map voor iedere gebruiker configureert. Als de functie Opslaan in een persoonlijke gedeelde map is geconfigureerd, worden gebruikers gevraagd zich op het bedieningspaneel van de printer aan te melden met hun Windows-aanmeldgegevens of LDAP-verificatie.

1. Selecteer **Opslaan in een persoonlijke gedeelde map**.
2. Typ in het veld **Met behulp van dit attribuut de basismap van de apparaatgebruiker ophalen** de basismap van gebruiker in Microsoft Active Directory.

 **OPMERKING:** Bepaal of de gebruiker weet waar deze beginmap op het netwerk gevonden kan worden.

3. Om een submap met de gebruikersnaam aan het einde van het mappad toe te voegen, selecteert u **Submap maken op basis van gebruikersnaam**.


Om toegang tot de submap te beperken tot de gebruiker die de scantaak heeft gemaakt, selecteert u **Toegang tot submap beperken tot gebruiker**.

De bestemmingsmapmachtigingen selecteren

Selecteer een van de volgende opties om machtigingen voor bestemmingsmappen in te stellen.

Optie 1: Lees- en schrijftoegang configureren

Om gescande documenten naar een map met lees- en schrijftoegang te verzenden, voert u de volgende stappen uit.

 **OPMERKING:** Alleen naar mappen met lees- en schrijftoegang verzenden biedt ondersteuning voor mapverificatie en taakmeldingen.

1. Selecteer **Alleen naar mappen met lees- en schrijftoegang verzenden**.
2. Om ervoor te zorgen dat de printer de maptoegang controleert voordat een scantaak wordt gestart, selecteert u **Maptoegang controleren alvorens taken te starten**.



OPMERKING: Scantaken kunnen sneller worden voltooid als **Maptoegang controleren alvorens taken te starten** niet is geselecteerd, maar als de folder niet beschikbaar is, mislukt de scantaak.

3. Klik op **Next** (Volgende).

Optie 2: Alleen schrijftoegang configureren

Hoe u gescande documenten naar een map met alleen schrijftoegang verzendt.



OPMERKING: **Verzenden naar mappen met alleen schrijftoegang toestaan** biedt geen ondersteuning voor mapverificatie of taakmeldingen.



OPMERKING: Als deze optie is geselecteerd, kan de printer de bestandsnaam van de scan niet vermeerderen. Het zendt de zelfde bestandsnaam voor alle scans.

Kies een tijd-gerelateerd voor- of achtervoegsel bij de bestandsnaam van de scan, zodat iedere scan wordt opgeslagen als een uniek bestand en eerdere bestanden zodoende niet worden overschreven. Deze bestandsnaam wordt bepaald met de informatie in het dialoogvenster **Bestandsinstellingen** in de Quick Set-wizard.

1. Selecteer **Verzenden naar mappen met alleen schrijftoegang toestaan**.
2. Klik op **Next** (Volgende).

Dialogvenster drie: Instellingen voor meldingen

Gebruik het dialoogvenster **Meldingsinstellingen** om te configureren wanneer meldingen worden verzonden.

▲ Voer in het dialoogvenster **Meldingsinstellingen** een van de volgende stappen uit:

- Optie één: **Geen melding**.
 - a. Selecteer **Geen melding**.
 - b. Om de gebruiker te vragen de meldingsinstellingen te controleren, selecteert u **Vragen alvorens een taak te starten** en klikt u op **Volgende**.
- Optie twee: **Melden als taak is voltooid**.
 - a. Selecteer **Bericht bij voltooide taak**.
 - b. Selecteer in de lijst **Methode voor afgeven van melding** de methode voor het afgeven van de melding.

Als de geselecteerde meldingsmethode **E-mail** is, typt u in het veld **E-mailadres voor meldingen** het e-mailadres.
 - c. Om een miniatuur van de eerste gescande pagina in de melding op te nemen, selecteert u **Inclusief miniatuur**.
 - d. Om de gebruiker te vragen de meldingsinstellingen te controleren, selecteert u **Vragen alvorens een taak te starten** en klikt u op **Volgende**.

- Optie drie: **Alleen mislukte taken melden**.
 - a. Selecteer **Alleen mislukte taken melden**.
 - b. Selecteer in de lijst **Methode voor afgeven van melding** de methode voor het afgeven van de melding.

Als de geselecteerde meldingsmethode **E-mail** is, typt u in het veld **E-mailadres voor meldingen** het e-mailadres.
 - c. Om een miniatuur van de eerste gescande pagina in de melding op te nemen, selecteert u **Inclusief miniatuur**.
 - d. Om de gebruiker te vragen de meldingsinstellingen te controleren, selecteert u **Vragen alvorens een taak te starten** en klikt u op **Volgende**.

Dialogvenster vier: Scaninstellingen

Voltooi de scaninstellingen als volgt.

Stel in het dialoogvenster **Scaninstellingen** de standaardscanvoorkeuren voor de Quick Set in en klik vervolgens op **Volgende**.

Tabel 6-9 Scaninstellingen

Functie	Omschrijving
Formaat origineel	Selecteer het paginaformaat van het originele document.
Zijden origineel	Selecteer of het originele document enkel- of dubbelzijdig is.
Tekst/afbeelding optimaliseren	Selecteer deze optie om de uitvoer van een bepaald soort inhoud te optimaliseren.
Afdrukstand inhoud	Selecteer de manier waarop de inhoud van het originele document op de pagina is geplaatst: Staan of Liggend .
Achtergrond opruimen	Selecteer een waarde om vage beelden of een lichte achtergrondkleur uit de achtergrond te verwijderen.
Donkerte	Selecteer een waarde om de donkerheid van het bestand aan te passen.
Contrast	Selecteer een waarde om het contrast van het bestand aan te passen.
Scherpte	Selecteer een waarde om de scherpheid van het bestand aan te passen.
Afbeeldingsvoorbeeld	Selecteer of een voorbeeldweergave van de taak vereist of optioneel is of om deze functie uit te schakelen.
bijsnijdopties	Selecteer of een taak bijgesneden mag worden en de manier waarop dit moet gebeuren.
Randen wissen	Selecteer deze instelling om de breedte van de te wissen randmarges in millimeters of inches voor de voor- en achterzijde van een taak op te geven.

Dialogvenster vijf: Bestandsinstellingen

Voltooi de bestandsinstellingen als volgt.

Stel in het dialoogvenster **Bestandsinstellingen** de standaardbestandsinstellingen voor de Quick Set in en klik vervolgens op **Volgende**.

Tabel 6-10 Bestandsinstellingen

Functie	Omschrijving
Voorvoegsel voor bestandsnaam	Stel het standaardvoorvoegsel voor bestandsnamen in dat wordt gebruikt voor bestanden die in een netwerkmap worden opgeslagen.
Bestandsnaam	Standaardbestandsnaam voor het bestand dat moet worden opgeslagen. Schakel het selectievakje Door gebruiker aan te passen in om ervoor te zorgen dat deze instelling op het bedieningspaneel van de printer kan worden bewerkt.
Achtervoegsel voor bestandsnaam	Stel het standaardachtervoegsel voor bestandsnamen in dat wordt gebruikt voor bestanden die in een netwerkmap worden opgeslagen.
Voorbeeld bestandsnaam	Voer een bestandsnaam in en klik vervolgens op de knop Voorbeeld bijwerken .
Bestandsnummerindeling	Selecteer een bestandsnaamindeling voor wanneer een taak in meerdere bestanden wordt gesplitst.
Nummering toevoegen wanneer een taak slechts één bestand bevat (bijv. _1–1)	Selecteer deze instelling om nummering toe te voegen aan een bestandsnaam als de taak slechts één bestand bevat in plaats van meerdere bestanden.
Bestandstype	Selecteer de bestandsindeling voor het opgeslagen bestand. Schakel het selectievakje Door gebruiker aan te passen in om ervoor te zorgen dat deze instelling op het bedieningspaneel van de printer kan worden bewerkt.
Hoge compressie (kleiner bestand)	Selecteer deze instelling om het gescande bestand te comprimeren zodat de bestandsgrootte afneemt. Het scanproces voor een bestand met hoge compressie kan echter langer duren dan voor een bestand met normale compressie.
PDF-codering	Als het bestandstype PDF is, wordt met deze optie het PDF-uitvoerbestand gecodeerd. Als onderdeel van de codering moet een wachtwoord worden opgegeven. Hetzelfde wachtwoord moet worden ingevoerd om het bestand te openen. Als er eerder nog geen wachtwoord is opgegeven krijgt u voordat het scannen begint de vraag om een wachtwoord op te geven.
Oplossing	Stel de resolutie van het bestand in. Afbeeldingen met een hogere resolutie bestaan uit meer dpi (dots per inch) en geven om die reden meer details weer. Afbeeldingen met een lagere resolutie bestaan uit minder dpi en geven dus minder details weer. De bestandsgrootte is echter kleiner.
Kwaliteit en bestandsformaat	Selecteer de kwaliteit van het bestand. Afbeeldingen met een hogere kwaliteit hebben een grotere bestandsgrootte dan afbeeldingen met een lagere kwaliteit en het duurt langer om deze te verzenden.
Kleur/zwart	Geef op of kopieën in kleur, zwart en grijstinten of alleen zwart-wit moeten worden afgedrukt.
Lege pagina's onderdrukken	Als de optie Lege pagina's onderdrukken is ingeschakeld, worden lege pagina's genegeerd.
Bestandsindeling voor metagegevens	Selecteer in de vervolgkeuzelijst de bestandsindeling voor metagegevens.
Meerdere bestanden maken	Selecteer deze instelling om pagina's naar afzonderlijke bestanden te scannen, op basis van een vooraf bepaald maximum aantal pagina's per bestand.

Dialogvenster zes: Overzicht

Controleer in het dialogvenster **Overzicht** het dialogvenster **Overzicht** en klik vervolgens op **Voltoeien**.

Stap drie: De configuratie voltooien

Volg de volgende stappen om de configuratie van Scannen naar netwerkmap te voltooien.

1. Klik in het linkernavigatievenster op **Scannen naar netwerkmap**.

2. Controleer op de pagina Scannen naar netwerkmap de geselecteerde instellingen en klik vervolgens op **Toepassen** om de installatie te voltooien.

Scannen naar SharePoint instellen

Gebruik Scannen naar SharePoint om documenten direct naar een Microsoft SharePoint-site te scannen. Met deze functie hoeft u niet meer documenten naar een netwerkmap, USB-flashstation of e-mailbericht te scannen en vervolgens de bestanden handmatig naar de SharePoint-site te uploaden.

Inleiding

Stel de functie Scannen naar SharePoint in en scan documenten vervolgens rechtstreeks naar een SharePoint-site.

Scannen naar SharePoint ondersteunt alle scanopties, waaronder de mogelijkheid om documenten als afbeeldingen te scannen of OCR-functies te gebruiken om tekstbestanden of doorzoekbare PDF-bestanden te maken.

Deze functie is standaard uitgeschakeld. Schakel **Opslaan in SharePoint** in de geïntegreerde webserver van HP (EWS) in.

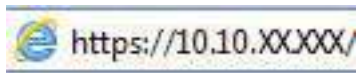
Voordat u begint


Voordat deze procedure kan worden voltooid, moet de bestemmingsmap waar de gescande bestanden worden opgeslagen, op de SharePoint-site bestaan en moet deze schrijven toestaan. Scannen naar SharePoint is standaard uitgeschakeld.

Stap één: Toegang tot de geïntegreerde webserver van HP (EWS)

Open de EWS als u het installatieproces wilt starten.

1. Raak in het beginscherm van het bedieningspaneel het pictogram Informatie aan  en raak vervolgens het pictogram Ethernet aan  om het IP-adres of de hostnaam weer te geven.
2. Open een internetbrowser en voer in de adresregel het IP-adres of de hostnaam in zoals die wordt weergegeven op het bedieningspaneel van de printer. Druk op de toets **ENTER** op het toetsenbord van de computer. De geïntegreerde webserver wordt geopend.



 **OPMERKING:** Als de webbrower een bericht weergeeft dat toegang tot de website mogelijk niet veilig is, selecteert u de optie om door te gaan naar de website. Toegang tot deze website zal de computer niet beschadigen.

The screenshot shows the HP ePrint Service web interface. The top navigation bar includes 'Informatie', 'Algemeen', 'Kopiëren/afdrukken', 'Scannen/digitaal verzenden', 'Fax', 'Onderdelen', 'Oplossingen', 'Beveiliging', 'HP-webservices', and 'Netwerk'. The main content area is titled 'Status apparaat' and shows the printer's status. The 'Sluimermodus ingeschakeld' (Sleep mode activated) status is displayed. Below this, the 'Onderdelen' (Components) section shows the status of various components: Yellow cartridge (50%), Magenta cartridge (50%), Cyan cartridge (50%), and Black cartridge (40%). It also shows the status of the fuser kit (100%) and document tray (100%). A table at the bottom shows the status of the paper trays: Tray 1 (Empty, 100 sheets), Tray 2 (OK, 550 sheets), and Standard tray (OK, 250 sheets).

Stap twee: Scannen naar SharePoint inschakelen en een Quick Set voor Scannen naar SharePoint maken

Voer de volgende stappen uit om de functie Scannen naar SharePoint in te schakelen en een Quick Set voor Scannen naar SharePoint te maken.


1. Klik in de bovenste navigatietabbladen op **Scannen/Digitaal verzenden**.
2. Klik in het linkerdeelvenster op de link **Scannen naar SharePoint®**.



OPMERKING: Quick Sets zijn taken die snel kunnen worden gestart vanaf het beginscherm van de printer of in de toepassing **Quick Sets**.

3. Selecteer **Scannen naar SharePoint® inschakelen** en klik vervolgens op **Toepassen**.
4. Klik in het gebied Scannen naar SharePoint van het linkernavigatievenster op **Quick Sets**. Klik op **Toevoegen** om de Quick Set-wizard te starten.
5. Voer een **Naam Quick Set** in (bijvoorbeeld 'Scannen naar SharePoint') en een **Beschrijving Quick Set**.
6. Selecteer een **Startoptie voor Quick Sets** om te bepalen wat er moet gebeuren nadat een Quick Set op het bedieningspaneel van de printer is geselecteerd en klik vervolgens op de knop **Volgende**.
7. Volg deze stappen om het pad aan de SharePoint-map toe te voegen:
 - a. Klik op **Toevoegen** op de pagina **SharePoint-bestemmingsinstellingen** om de pagina **SharePoint-pad toevoegen** te openen.
 - b. Open een nieuw browservenster, navigeer naar de SharePoint-map die u wilt gebruiken en kopieer vervolgens het pad van de SharePoint-map vanuit dit browservenster.
 - c. Plak het pad van de SharePoint-map in het veld **SharePoint-pad**.
 - d. De printer overschrijft standaard een bestaand bestand dat dezelfde bestandsnaam heeft als het nieuwe bestand. Schakel **Bestaande bestanden overschrijven** uit zodat een nieuw bestand met dezelfde naam als een bestaand bestand wordt voorzien van een bijgewerkte datum-/tijdstempel.

- e. Selecteer een optie uit de vervolgkeuzelijst **Verificatie-instellingen**. Selecteer of gebruikers zich bij de SharePoint-site moeten aanmelden met hun gebruikersgegevens, of dat de gebruikersgegevens worden opgeslagen in de Quick Set.

 **OPMERKING:** Als **Aanmeldgegevens van gebruiker gebruiken om te verbinden na aanmelding op het bedieningspaneel** in het vervolgkeuzemenu **Identificatie-instellingen** is geselecteerd, moet de aangemelde gebruiker toestemming hebben verkregen om te schrijven naar de gespecificeerde SharePoint-site.

 **OPMERKING:** Uit veiligheidsoverwegingen geeft de printer geen gebruikersgegevens weer die zijn ingevoerd in de wizard Quick Set.

- f. Klik op **OK** om het instellen van het SharePoint-pad te voltooien en terug te gaan naar de pagina SharePoint-bestemmingsinstellingen.
8. Selecteer **Maptoegang controleren alvorens taken te starten** om te zorgen dat de als de doelmap opgegeven SharePoint-map telkens wanneer de Quick Set wordt gebruikt toegankelijk is. Als deze optie niet is ingeschakeld, kunnen taken sneller worden opgeslagen naar de SharePoint-map. Maar als deze optie niet is geselecteerd *en* de SharePoint-map is niet toegankelijk, dan zal de taak worden afgebroken.
 9. Klik op **Next** (Volgende).
 10. Stel een **Voorwaarde voor melding** in op de pagina Meldingsinstellingen. Deze instelling configureert de Quick Set om geen meldingen te verzenden, of om e-mailberichten te verzenden of een overzichtspagina af te drukken als een taak is voltooid of mislukt. Selecteer een van de volgende opties uit de vervolgkeuzelijst **Voorwaarde voor melding**:

- Selecteer **Geen melding** voor de Quick Set als er geen melding moet worden gegeven als een taak is voltooid of mislukt.
- Selecteer **Melden als taak is voltooid** om de Quick Set alleen een melding te laten sturen als een taak succesvol is voltooid.
- Selecteer **Alleen mislukte taken melden** om de Quick Set alleen een melding te laten sturen als een taak is mislukt.

Om **Melden als taak is voltooid** of **Alleen mislukte taken melden** te kunnen selecteren moet de **Methode voor afgeven van melding**: zijn ingesteld. Maak een keuze uit de volgende opties:

- **E-mail:** Met deze optie kunt u een e-mail verzenden als de voorwaarde voor de geselecteerde melding zich voordoet. Voor deze optie is een geldig e-mailadres vereist in het veld **E-mailadres voor meldingen**.

 **OPMERKING:** Om deze e-mailmeldingsfunctie te gebruiken, moet u eerst de e-mailfunctie van de printer inschakelen.

- **Afdrukken:** Met deze optie kunt u een melding laten afdrukken als de voorwaarde voor de geselecteerde melding zich voordoet.

 **OPMERKING:** Selecteer **Inclusief miniatuur** voor de gewenste meldingsoptie om een miniatuurafbeelding van de eerste pagina van de taak bij te sluiten.

11. Klik op **Next** (Volgende).
12. Selecteer opties in het venster Scaninstellingen en klik op **Volgende**. Zie voor meer informatie [Tabel 6-12 Scaninstellingen voor Scannen naar SharePoint op pagina 99](#).

13. Selecteer opties op de pagina **Bestandsinstellingen** en klik op **Volgende**. Zie voor meer informatie [Tabel 6-13 Bestandsinstellingen voor Scannen naar SharePoint op pagina 100](#).
14. Controleer het instellingenoverzicht. Klik vervolgens op **Voltoeien** om de Quick Set op te slaan of klik op **Vorige** om de instellingen te bewerken.

Een document rechtstreeks naar een SharePoint-site scannen

Volg de volgende stappen om een document rechtstreeks naar een SharePoint-site te scannen.








1. Plaats het document met de afdrukkzijde naar beneden op de glasplaat van de scanner of plaats het met de afdrukkzijde naar boven in de documentinvoer en stel de papiergeleiders in op het documentformaat.
2. Navigeer van het beginscherm van het bedieningspaneel van de printer naar de toepassing **Scannen**, selecteer het pictogram **Scannen** en vervolgens **Scannen naar SharePoint®**.




OPMERKING: U moet mogelijk zijn aangemeld op de printer om deze functie te kunnen gebruiken.

3. Raak onder **Quick Sets, Selecteren** aan, selecteer een Quick Set, en selecteer vervolgens **Laden**.
4. Raak het tekstvak **Bestandsnaam:** aan om een toetsenbord weer te geven. Typ de naam voor het bestand met het schermtoetsenbord of het fysieke toetsenbord en druk op de knop **Enter** .
5. Raak **Opties** aan om de instellingen voor het document weer te geven en te configureren.
6. Raak de rechterpaneel van het scherm aan om een voorbeeld van het document te bekijken. Gebruik de knoppen aan de rechterkant van het voorbeeldscherm om de voorbeeldopties aan te passen en om pagina's te herschikken, draaien, invoegen of verwijderen.

Tabel 6-11 Knoppen op de rechterkant van het voorbeeldvenster

Knop	Omschrijving
	Met deze knoppen kunt u schakelen tussen de weergave met één pagina en de weergave met miniaturen. In de weergave met miniaturen zijn er meer opties beschikbaar dan in de weergave met één pagina.
	
	Met deze knoppen kunt u in- of uitzoomen op de geselecteerde pagina.
	OPMERKING: Selecteer slechts één pagina voor het gebruik van deze knoppen.
	Met deze knop kunt u de pagina 180 graden draaien.
	OPMERKING: Deze knop is alleen beschikbaar in de weergave met miniaturen.
	Met deze knop kunt u de geselecteerde pagina's verwijderen.
	OPMERKING: Deze knop is alleen beschikbaar in de weergave met miniaturen.

Tabel 6-11 Knoppen op de rechterkant van het voorbeeldvenster (vervolg)

Knop	Omschrijving
	Met deze knoppen kunt u de pagina's opnieuw rangschikken in het document. Selecteer een of meer pagina's en verplaats ze naar links of rechts.
	OPMERKING: Deze knoppen zijn alleen beschikbaar in de weergave met miniaturen.
	Met deze knop kunt u een pagina aan het document toevoegen. De printer vraagt u om aanvullende pagina's te scannen.
	Met deze knop kunt u de wijzigingen in het voorbeeld wissen en opnieuw beginnen.
	Raak deze knop aan om het voorbeeldscherm samen te vouwen en terug te keren naar het scherm Kopiëren.

7. Wanneer het document gereed is, selecteert u [Verzenden](#) om het op te slaan op de SharePoint-locatie.

Quick Set-scaninstellingen en -opties voor Scannen naar SharePoint

Controleer de instellingen en de opties die beschikbaar zijn in de Quick Set-wizard wanneer u een Quick Set voor Scannen naar SharePoint toevoegt, bewerkt of kopieert.

Tabel 6-12 Scaninstellingen voor Scannen naar SharePoint

Functie	Omschrijving
Formaat origineel	Selecteer het paginaformaat van het originele document.
Zijden origineel	Selecteer of het originele document enkel- of dubbelzijdig is.
Tekst/afbeelding optimaliseren	Selecteer deze optie om de uitvoer van een bepaald soort inhoud te optimaliseren.
Afdrukstand inhoud	Selecteer de manier waarop de inhoud van het originele document op de pagina is geplaatst: Staan d of Liggend .
Achtergrond opruimen	Selecteer een waarde om vage beelden of een lichte achtergrondkleur uit de achtergrond te verwijderen.
Donkerte	Selecteer een waarde om de donkerheid van het bestand aan te passen.
Contrast	Selecteer een waarde om het contrast van het bestand aan te passen.
Scherpte	Selecteer een waarde om de scherpte van het bestand aan te passen.
Afbeeldingsvoorbeeld	Selecteer of een voorbeeldweergave van de taak vereist of optioneel is of om deze functie uit te schakelen.
bijsnijdopties	Selecteer of een taak bijgesneden mag worden en de manier waarop dit moet gebeuren.
Randen wissen	Selecteer deze instelling om de breedte van de te wissen randmarges in millimeters of inches voor de voor- en achterzijde van een taak op te geven.

Tabel 6-13 Bestandsinstellingen voor Scannen naar SharePoint

Functie	Omschrijving
Voorvoegsel voor bestandsnaam	Stel het standaardvoorvoegsel in voor het bestand dat wordt opgeslagen.
Bestandsnaam	Standaardbestandsnaam voor het bestand dat moet worden opgeslagen. Schakel het selectievakje Door gebruiker aan te passen in om ervoor te zorgen dat deze instelling op het bedieningspaneel van de printer kan worden bewerkt.
Achtervoegsel voor bestandsnaam	Stel het standaardachtervoegsel in voor het bestand dat wordt opgeslagen. Standaardachtervoegsel voor identieke bestandsnaam: [bestandsnaam] _YYYYMMDDT
Voorbeeld bestandsnaam	Voer een bestandsnaam in en klik vervolgens op de knop Voorbeeld bijwerken .
Bestandsnummerindeling	Selecteer een bestandsnaamindeling voor wanneer een taak in meerdere bestanden wordt gesplitst.
Nummering toevoegen wanneer een taak slechts één bestand bevat (bijv. _1–1)	Selecteer deze instelling om nummering toe te voegen aan een bestandsnaam als de taak slechts één bestand bevat in plaats van meerdere bestanden.
Bestandstype	Selecteer de bestandsindeling voor het opgeslagen bestand. Schakel het selectievakje Door gebruiker aan te passen in om ervoor te zorgen dat deze instelling op het bedieningspaneel van de printer kan worden bewerkt.
Hoge compressie (kleiner bestand)	Selecteer deze instelling om het gescande bestand te comprimeren zodat de bestandsgrootte afneemt. Het scanproces voor een bestand met hoge compressie kan echter langer duren dan voor een bestand met normale compressie.
PDF-codering	Als het bestandstype PDF is, wordt met deze optie het PDF-uitvoerbestand gecodeerd. Als onderdeel van de codering moet een wachtwoord worden opgegeven. Hetzelfde wachtwoord moet worden ingevoerd om het bestand te openen. Als er eerder nog geen wachtwoord is opgegeven krijgt u voordat het scannen begint de vraag om een wachtwoord op te geven.
Oplossing	Stel de resolutie van het bestand in. Afbeeldingen met een hogere resolutie bestaan uit meer dpi (dots per inch) en geven om die reden meer details weer. Afbeeldingen met een lagere resolutie bestaan uit minder dpi en geven dus minder details weer. De bestandsgrootte is echter kleiner.
Kwaliteit en bestandsformaat	Selecteer de kwaliteit van het bestand. Afbeeldingen met een hogere kwaliteit hebben een grotere bestandsgrootte dan afbeeldingen met een lagere kwaliteit en het duurt langer om deze te verzenden.
Kleur/zwart	Geef op of kopieën in kleur, zwart en grijstinten of alleen zwart-wit moeten worden afgedrukt.
Lege pagina's onderdrukken	Als de optie Lege pagina's onderdrukken is ingeschakeld, worden lege pagina's genegeerd.
Meerdere bestanden maken	Selecteer deze instelling om pagina's naar afzonderlijke bestanden te scannen, op basis van een vooraf bepaald maximum aantal pagina's per bestand.

Scannen naar USB-station instellen

Schakel de functie Scannen naar USB in, zodat u rechtstreeks naar een USB-flashstation kunt scannen.

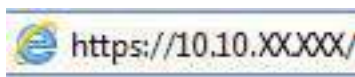
Inleiding


De printer bevat de functie om een document te scannen en dit op een USB-station op te slaan. De functie is niet beschikbaar voordat deze is geconfigureerd via de geïntegreerde webserver van HP (EWS).

Stap één: Toegang tot de geïntegreerde webserver van HP (EWS)

Open de EWS als u het installatieproces wilt starten.

1. Raak in het beginscherm van het bedieningspaneel het pictogram Informatie aan  en raak vervolgens het pictogram Ethernet aan  om het IP-adres of de hostnaam weer te geven.
2. Open een internetbrowser en voer in de adresregel het IP-adres of de hostnaam in zoals die wordt weergegeven op het bedieningspaneel van de printer. Druk op de toets **Enter** op het toetsenbord van de computer. De geïntegreerde webserver wordt geopend.




 **OPMERKING:** Als de webbrowser een bericht weergeeft dat toegang tot de website mogelijk niet veilig is, selecteert u de optie om door te gaan naar de website. Toegang tot deze website zal de computer niet beschadigen.

Invoer/Uitvoer	Status	Capaciteit	Formaat	Type
Lade 1	<input type="checkbox"/> Leeg	100 vellen	Eik formaat	Eik soort
Lade 2	<input checked="" type="checkbox"/> OK	550 vellen	Letter (8,5x11)	Gewoon
Standaardbak	<input type="checkbox"/> OK	250 vellen	N.v.t.	N.v.t.

Stap twee: Scannen naar USB-station inschakelen

Schakel Scannen naar USB-station als volgt in.

1. Selecteer het tabblad **Beveiliging**.
2. Ga naar **Hardware-poorten** en zorg dat **Plug and Play host-USB inschakelen** is ingeschakeld.
3. Selecteer het tabblad **Kopiëren/afdrukken** voor MFP-modellen of het tabblad **Afdrukken** voor SFP-modellen.
4. Schakel het selectievakje **Enable Save to USB** (Opslaan naar USB inschakelen) in.
5. Klik op **Toepassen** onder aan de pagina.

 **OPMERKING:** De meeste apparaten worden geleverd met reeds geïnstalleerde harde schijven (HDD's). In sommige gevallen kunt u extra opslagapparaten toevoegen via USB. Controleer of de functie Opslaan naar USB moet zijn uitgevouwen voor USB en Harde schijf.

Stap drie: De snelkoppeling Quick Sets configureren (optioneel)

Volg de volgende stappen om Quick Sets in te stellen voor scannen naar een USB-station. Quick Sets zijn taken die snel kunnen worden gestart vanaf het beginscherm van de printer of in de toepassing Quick Sets.

1. Klik in het gebied **Scannen naar USB-station** van het linkernavigatievenster op **Quick Sets**.
2. Voer een van de volgende handelingen uit:
 - Selecteer een bestaande Quick Set onder **Quick Sets-toepassing** in de tabel.
-OF-
 - Klik op **Toevoegen** om de Quick Set-wizard te starten.
3. Als u op **Toevoegen** hebt geklikt, wordt de pagina Quick Sets instellen geopend. Voer de volgende gegevens in:
 - a. **Quick Set-naam:** Voer een titel in voor de nieuwe Quick Set.
 - b. **Beschrijving Snelinstelling:** Voer een beschrijving in voor de Quick Set.
 - c. **Snellinstelling startoptie:** Als u wilt instellen hoe de Quick Set wordt gestart, klikt u op **Toepassing invoeren, daarna drukt de gebruiker op Start** of **Direct starten indien geselecteerd vanuit het beginscherm**.
4. Selecteer een standaardlocatie waar gescande bestanden worden opgeslagen op het USB-opslagapparaat dat in de USB-poort op het bedieningspaneel is geplaatst, en klik vervolgens op **Volgende**. De standaard locatieopties zijn:
 - **Opslaan in de hoofddirectory van het USB-opslagapparaat.**
 - **In deze map op het USB-opslagapparaat maken of plaatsen** - Het pad naar de map op het USB-opslagapparaat moet worden opgegeven als gebruik wordt gemaakt van deze bestandslocatie. Gebruik een backslash \ om de namen van mappen\submappen van elkaar te scheiden in het pad.
5. Selecteer een optie uit de vervolgkeuzelijst **Voorwaarde voor melding:**, en klik op **Volgende**.

Deze instelling bepaalt of en hoe gebruikers op de hoogte worden gesteld als een Quick Set-taak voor Opslaan op USB is voltooid of mislukt. De opties voor de instelling **Voorwaarde voor melding:** zijn:

 - **Geen melding**
 - **Bericht bij voltooide taak**
 - **Alleen bericht bij mislukte taak**
6. Kies de **Scaninstellingen** voor de Quick Set en klik op **volgende**.



OPMERKING: Zie voor meer informatie over de beschikbare scaninstellingen [Standaardscaninstellingen voor Opslaan naar USB-station instellen op pagina 103](#)

7. Kies de **Instellingen** voor de Quick Set en klik vervolgens op **volgende**.



OPMERKING: Zie voor meer informatie over de beschikbare bestandsinstellingen [Standaardscaninstellingen voor Opslaan naar USB-station instellen op pagina 103](#)

8. Controleer het instellingenoverzicht en klik vervolgens op **Voltoeien** om de Quick Set op te slaan of klik op **Vorige** om de instellingen te bewerken.

Standaardscaninstellingen voor Opslaan naar USB-station instellen

Standaardinstellingen voor Opslaan naar USB-station instellen.

Tabel 6-14 Scaninstellingen voor Opslaan naar USB-station instellen

Functie	Omschrijving
Formaat origineel	Selecteer het paginaformaat van het originele document.
Zijden origineel	Selecteer of het originele document enkel- of dubbelzijdig is.
Tekst/afbeelding optimaliseren	Selecteer deze optie om de uitvoer van een bepaald soort inhoud te optimaliseren.
Afdrukstand inhoud	Selecteer de manier waarop de inhoud van het originele document op de pagina is geplaatst: Staan d of Liggend .
Achtergrond opruimen	Selecteer een waarde om vage beelden of een lichte achtergrondkleur uit de achtergrond te verwijderen.
Donkerte	Selecteer een waarde om de donkerheid van het bestand aan te passen.
Contrast	Selecteer een waarde om het contrast van het bestand aan te passen.
Scherpte	Selecteer een waarde om de scherpte van het bestand aan te passen.
Afbeeldingsvoorbeeld	Selecteer of een voorbeeldweergave van de taak vereist of optioneel is of om deze functie uit te schakelen.
bijsnijdopties	Selecteer of een taak bijgesneden mag worden en de manier waarop dit moet gebeuren.
Randen wissen	Selecteer deze instelling om de breedte van de te wissen randmarges in millimeters of inches voor de voor- en achterzijde van een taak op te geven.

Standaardbestandsinstellingen voor Opslaan op USB instellen

Bekijk de opties voor Opslaan op USB instellen.

Tabel 6-15 Bestandsinstellingen voor Opslaan op USB instellen

Optienaam	Omschrijving
Voorvoegsel voor bestandsnaam	Stel het standaardvoorvoegsel voor bestandsnamen in dat wordt gebruikt voor bestanden die in een netwerkmap worden opgeslagen.
Bestandsnaam	Standaardbestandsnaam voor het bestand dat moet worden opgeslagen. Schakel het selectievakje Door gebruiker aan te passen in om ervoor te zorgen dat deze instelling op het bedieningspaneel van de printer kan worden bewerkt.
Achtervoegsel voor bestandsnaam	Stel het standaardachtervoegsel voor bestandsnamen in dat wordt gebruikt voor bestanden die in een netwerkmap worden opgeslagen. Standaardachtervoegsel voor identieke bestandsnaam: [bestandsnaam]_YYYYMMDDT
Voorbeeld bestandsnaam	Voer een bestandsnaam in en klik vervolgens op de knop Voorbeeld bijwerken .
Bestandsnummerindeling	Selecteer een bestandsnaamindeling voor wanneer een taak in meerdere bestanden wordt gesplitst.
Nummering toevoegen wanneer een taak slechts één bestand bevat (bijv. _1-1)	Selecteer deze instelling om nummering toe te voegen aan een bestandsnaam als de taak slechts één bestand bevat in plaats van meerdere bestanden.

Tabel 6-15 Bestandsinstellingen voor Opslaan op USB instellen (vervolg)

Optienaam	Omschrijving
Bestandstype	Selecteer de bestandsindeling voor het opgeslagen bestand. Schakel het selectievakje Door gebruiker aan te passen in om ervoor te zorgen dat deze instelling op het bedieningspaneel van de printer kan worden bewerkt.
Hoge compressie (kleiner bestand)	Selecteer deze instelling om het gescande bestand te comprimeren zodat de bestandsgrootte afneemt. Het scanproces voor een bestand met hoge compressie kan echter langer duren dan voor een bestand met normale compressie.
PDF-codering	Als het bestandstype PDF is, wordt met deze optie het PDF-uitvoerbestand gecodeerd. Als onderdeel van de codering moet een wachtwoord worden opgegeven. Hetzelfde wachtwoord moet worden ingevoerd om het bestand te openen. Als er eerder nog geen wachtwoord is opgegeven krijgt u voordat het scannen begint de vraag om een wachtwoord op te geven.
Oplossing	Stel de resolutie van het bestand in. Afbeeldingen met een hogere resolutie bestaan uit meer dpi (dots per inch) en geven om die reden meer details weer. Afbeeldingen met een lagere resolutie bestaan uit minder dpi en geven dus minder details weer. De bestandsgrootte is echter kleiner.
Kwaliteit en bestandsformaat	Selecteer de kwaliteit van het bestand. Afbeeldingen met een hogere kwaliteit hebben een grotere bestandsgrootte dan afbeeldingen met een lagere kwaliteit en het duurt langer om deze te verzenden.
Kleur/zwart	Geef op of kopieën in kleur, zwart en grijs tinten of alleen zwart-wit moeten worden afgedrukt.
Lege pagina's onderdrukken	Als de optie Lege pagina's onderdrukken is ingeschakeld, worden lege pagina's genegeerd.
Meerdere bestanden maken	Selecteer deze instelling om pagina's naar afzonderlijke bestanden te scannen, op basis van een vooraf bepaald maximum aantal pagina's per bestand.

Scannen naar e-mail

Scan een document rechtstreeks naar een e-mailadres of lijst met contactpersonen. Het gescande document wordt verzonden als e-mailbijlage.

Inleiding

De printer bevat de functie om een document te scannen en dit naar een of meer e-mailadressen te verzenden.

Scannen naar e-mail

Volg de volgende stappen om een document rechtstreeks te verzenden naar een e-mailadres of lijst met contactpersonen.

1. Plaats het document met de afdrukzijde naar beneden op de glasplaat van de scanner of plaats het met de afdrukzijde naar boven in de documentinvoer en stel de papiergeleiders in op het documentformaat.
2. Navigeer van het beginscherm van het bedieningspaneel van de printer naar de toepassing **Scannen**, selecteer het pictogram **Scannen** en vervolgens **Scannen naar e-mail**.






OPMERKING: Voer indien gevraagd uw gebruikersnaam en wachtwoord in.

3. Raak het veld **Aan** aan om het toetsenbord weer te geven.





OPMERKING: Indien u aangemeld bent op de printer, is het mogelijk dat uw gebruikersnaam of andere standaardinformatie verschijnt in het veld **Van**. Als dit zo is, kunt u die informatie mogelijk niet wijzigen.

4. Geef de ontvangers op met behulp van een van de volgende methoden:
 - Gebruik het toetsenblok om het adres in te voeren in het veld [Aan](#).
 Als u het document naar meerdere adressen wilt verzenden, scheidt u de adressen met een puntkomma of selecteert u de knop Enter  op het bedieningspaneel na elk adres dat u hebt ingevoerd.
 - Gebruik de lijst met contactpersonen als volgt:
 - a. Selecteer de knop Contactpersonen  naast het veld [Aan](#) om het scherm Contactpersonen te openen.
 - b. Selecteer de juiste lijst met contactpersonen.
 - c. Selecteer een of meer namen uit de lijst met contactpersonen om toe te voegen aan de ontvangerslijst en selecteer vervolgens [Toevoegen](#).
5. Vul de velden [Onderwerp](#), [Bestandsnaam](#) en [Bericht](#) in door het veld aan te raken en gegevens in te voeren met het toetsenbord op het aanraakscherm. Selecteer de knop Sluiten  als u het toetsenbord wilt sluiten.
6. Als u een Quick Set wilt laden, selecteert u [Laden](#) en dan de Quick Set en selecteert u vervolgens [Laden](#) onder de lijst [Quick Sets](#).

 **OPMERKING:** [Quick Sets](#) zijn vooraf gedefinieerde instellingen voor verschillende soorten uitvoer, zoals [Tekst](#), [Foto](#) en [Hoge kwaliteit](#). U kunt een Quick Set selecteren om de beschrijving weer te geven.











7. Als u instellingen wilt configureren zoals [Bestandstype en resolutie](#), [Zijden origineel](#) en [Afdrukstand inhoud](#), selecteert u linksonder [Opties](#) en vervolgens de instellingen in de menu's [Opties](#). Selecteer [Gereed](#) als u daarom wordt gevraagd.
8. Optioneel voorbeeld: Raak de rechterpaneel van het scherm aan om een voorbeeld van het document te bekijken. Met de knoppen [Uitvouwen](#) en [Samenvouwen](#) aan de linkerkant van het voorbeeldvenster kunt u het voorbeeldscherm uitvouwen en samenvouwen.

Tabel 6-16 Knoppen aan de linkerkant van het voorbeeldvenster

Knop	Omschrijving
	Het voorbeeldscherm uitvouwen.
	Het voorbeeldscherm samenvouwen.

Met de knoppen aan de rechterkant van het scherm kunt u de voorbeeldopties aanpassen en pagina's herschikken, draaien, invoegen of verwijderen.

Tabel 6-17 Knoppen op de rechterkant van het voorbeeldvenster

Knop	Omschrijving
	Met deze knoppen kunt u schakelen tussen de weergave met één pagina en de weergave met miniaturen. In de weergave met miniaturen zijn er meer opties beschikbaar dan in de weergave met één pagina.
	
	Met deze knoppen kunt u in- of uitzoomen op de geselecteerde pagina.
	OPMERKING: Selecteer slechts één pagina voor het gebruik van deze knoppen.
	Met deze knop kunt u de pagina 180 graden draaien.
	Met deze knop kunt u de geselecteerde pagina's verwijderen.
	OPMERKING: Deze knop is alleen beschikbaar in de weergave met miniaturen.
	Met deze knoppen kunt u de pagina's opnieuw rangschikken in het document. Selecteer een of meer pagina's en verplaats ze naar links of rechts.
	OPMERKING: Deze knoppen zijn alleen beschikbaar in de weergave met miniaturen.
	Met deze knop kunt u een pagina aan het document toevoegen. De printer vraagt u om aanvullende pagina's te scannen.
	Met deze knop kunt u de wijzigingen in het voorbeeld wissen en overnieuw beginnen.
	Raak deze knop aan om het voorbeeldscherm samen te vouwen en terug te keren naar het scherm Kopiëren.

9. Wanneer het document gereed is, selecteert u [Verzenden](#) om het per e-mail te verzenden.

 **OPMERKING:** De printer kan u vragen om uw e-mailadres aan de lijst met contactpersonen toe te voegen.

Scannen naar taakopslag

Een document scannen en opslaan in een taakopslagmap op de printer.

Inleiding

De printer bevat de functie om een document te scannen en dit in een taakopslagmap op de printer op te slaan. U kunt het document ophalen van de printer en het indien nodig afdrukken.

 **OPMERKING:** Voordat u kunt scannen naar een opslagmap op de printer, moet de printerbeheerder of IT-afdeling de geïntegreerde webserver van HP gebruiken om de functie in te schakelen en de instellingen te configureren.




Scannen naar taakopslag op de printer

Volg deze procedure om een document te scannen en het op te slaan in een taakopslagmap op de printer, zodat u te allen tijde exemplaren kunt afdrukken.

1. Plaats het document met de afdrukszijde naar beneden op de glasplaat van de scanner of plaats het met de afdrukszijde naar boven in de documentinvoer en stel de papiergeleiders in op het documentformaat.
2. Navigeer van het beginscherm van het bedieningspaneel van de printer naar de toepassing **Scannen**, selecteer het pictogram **Scannen** en vervolgens **Scannen naar taakopslag**.



 **OPMERKING:** Voer uw gebruikersnaam en wachtwoord in wanneer u hierom wordt gevraagd.

3. Selecteer de standaard mapnaam voor opslag die wordt weergegeven onder **Map**.

Als de printerbeheerder de optie heeft geconfigureerd, kunt u een nieuwe map maken. Volg deze stappen om een nieuwe map te maken:
 - a. Selecteer het pictogram Nieuwe map .
 - b. Selecteer het veld **Nieuwe map**, typ de mapnaam en selecteer vervolgens **OK**.
4. Zorg dat u hebt de juiste map hebt geselecteerd.
5. Raak het tekstveld **Taaknaam** aan om een aanraaktoetsenbord te openen en typ de naam van het bestand. Selecteer vervolgens de knop Enter .
6. Als u de taak privé wilt maken, selecteert u de knop PIN  en voert u een viercijferige PIN in het veld **PIN** in. Sluit vervolgens het aanraaktoetsenblok.
7. Als u instellingen wilt configureren zoals **Zijden** en **Afdrukstand origineel**, selecteert u linksonder **Opties** en selecteert u vervolgens de instellingen in de menu's **Opties**. Selecteer **Gereed** voor elke instelling als u hierom wordt gevraagd.




8. Optioneel voorbeeld: Raak de het rechterpaneel van het scherm aan om een voorbeeld van het document te bekijken. Met de knoppen [Uitvouwen](#) en [Samenvouwen](#) aan de linkerkant van het voorbeeldvenster kunt u het voorbeeldscherm uitvouwen en samenvouwen.

Tabel 6-18 Knoppen aan de linkerkant van het voorbeeldvenster





Knop	Omschrijving
	Het voorbeeldscherm uitvouwen.
	Het voorbeeldscherm samenvouwen.

Met de knoppen aan de rechterkant van het scherm kunt u de voorbeeldopties aanpassen en pagina's herschikken, draaien, invoegen of verwijderen.

Tabel 6-19 Knoppen op de rechterkant van het voorbeeldvenster

Knop	Omschrijving
	Met deze knoppen kunt u schakelen tussen de weergave met één pagina en de weergave met miniaturen. In de weergave met miniaturen zijn er meer opties beschikbaar dan in de weergave met één pagina.
	
	Met deze knoppen kunt u in- of uitzoomen op de geselecteerde pagina. OPMERKING: Selecteer slechts één pagina voor het gebruik van deze knoppen.
	
	Met deze knop kunt u de pagina 180 graden draaien. OPMERKING: Deze knop is alleen beschikbaar in de weergave met miniaturen.
	Met deze knop kunt u de geselecteerde pagina's verwijderen. OPMERKING: Deze knop is alleen beschikbaar in de weergave met miniaturen.
	Met deze knoppen kunt u de pagina's opnieuw rangschikken in het document. Selecteer een of meer pagina's en verplaats ze naar links of rechts. OPMERKING: Deze knoppen zijn alleen beschikbaar in de weergave met miniaturen.


Tabel 6-19 Knoppen op de rechterkant van het voorbeeldvenster (vervolg)

Knop	Omschrijving
	
	Met deze knop kunt u een pagina aan het document toevoegen. De printer vraagt u om aanvullende pagina's te scannen.
	Met deze knop kunt u de wijzigingen in het voorbeeld wissen en opnieuw beginnen.
	Raak deze knop aan om het voorbeeldscherm samen te vouwen en terug te keren naar het scherm Kopiëren.

9. Wanneer het document gereed is, selecteert u **Opslaan** om het bestand op te slaan in de opslagmap.

Afdrukken vanuit taakopslag op de printer

Volg deze procedure om een gescand document vanuit een taakopslagmap op de printer af te drukken.

1. Navigeer van het beginscherm van het bedieningspaneel van de printer naar de toepassing **Afdrukken**, selecteer het pictogram **Afdrukken** en vervolgens **Afdrukken vanuit taakopslag**.
2. Selecteer onder **Opgeslagen taken afdrukken** de optie **Kiezen**, selecteer de map waarin het document is opgeslagen, selecteer het document en selecteer vervolgens **Selecteren**.
3. Als het document privé is, typt u de 4-cijferige pincode in het veld **Wachtwoord** en selecteert u vervolgens **OK**.
4. Als u het aantal exemplaren wilt aanpassen, raakt u het vak links van de knop **Afdrukken** aan en selecteert u vervolgens het aantal exemplaren met het geopende toetsenblok. Selecteer de knop **Sluiten**  om het toetsenblok te sluiten.
5. Selecteer **Afdrukken** om het document af te drukken.

Scannen naar netwerkmap

Een document scannen en opslaan in een map op het netwerk.

Inleiding


De printer kan een bestand scannen en opslaan in een gedeelde map op het netwerk.


Scannen naar netwerkmap

Met deze procedure kunt u een document scannen en het opslaan in een netwerkmap.

 **OPMERKING:** Het is mogelijk dat u zich moet aanmelden op de printer om deze functie te kunnen gebruiken.



1. Plaats het document met de afdrukszijde naar beneden op de glasplaat van de scanner of plaats het met de afdrukszijde naar boven in de documentinvoer en stel de papiergeleiders in op het documentformaat.
2. Navigeer van het beginscherm van het bedieningspaneel van de printer naar de toepassing **Scannen**, selecteer het pictogram **Scannen** en vervolgens **Scannen naar netwerkmap**.
3. Geef een mapbestemming op. Mapopties moeten eerst worden geconfigureerd door de printerbeheerder.
 - Als u een maplocatie wilt selecteren die al door de beheerder is ingesteld, selecteert u **Laden** bij **Quick Sets en standaardinstellingen**, selecteert u de map en selecteert u vervolgens **Laden**.
 - Als u een nieuwe maplocatie wilt opgeven, raakt u het tekstveld **Mappaden** aan om een aanraaktoetsenbord te openen en voert u het pad naar de map in. Selecteer vervolgens de knop **Enter** . Voer de aanmeldgegevens van de gebruiker in als u hierom wordt gevraagd en selecteer vervolgens **Opslaan** om het pad op te slaan.

 **OPMERKING:** Gebruik deze structuur voor het pad: `\\server\map`, waarbij 'server' de naam is van de server met daarop de gedeelde map, en 'map' de naam van de gedeelde map. Als de map in andere mappen is genest, voert u alle benodigde segmenten van het pad in om de map te bereiken. Bijvoorbeeld: `\\server\map\map`

 **OPMERKING:** Het veld **Mappaden** bevat mogelijk een voorgedefinieerd pad en is mogelijk niet bewerkbaar. In dat geval heeft de beheerder deze map geconfigureerd voor algemene toegang.



4. Raak het tekstveld **Bestandsnaam** aan om een aanraaktoetsenbord te openen en typ de naam van het bestand. Selecteer vervolgens de knop **Enter** .
5. Als u instellingen wilt configureren zoals **Bestandstype en resolutie**, **Zijden origineel** en **Afdrukstand inhoud**, selecteert u linksonder **Opties** en vervolgens de instellingen in de menu's **Opties**. Selecteer **Gereed** voor elke instelling als u hierom wordt gevraagd.
6. Optioneel voorbeeld: Raak de het rechterpaneel van het scherm aan om een voorbeeld van het document te bekijken. Met de knoppen **Uitvouwen** en **Samenvouwen** aan de linkerkant van het voorbeeldvenster kunt u het voorbeeldscherm uitvouwen en samenvouwen.

Tabel 6-20 Knoppen aan de linkerkant van het voorbeeldvenster

Knop	Omschrijving
	Het voorbeeldscherm uitvouwen.
	Het voorbeeldscherm samenvouwen.

Met de knoppen aan de rechterkant van het scherm kunt u de voorbeeldopties aanpassen en pagina's herschikken, draaien, invoegen of verwijderen.

Tabel 6-21 Knoppen op de rechterkant van het voorbeeldvenster

Knop	Omschrijving
	Met deze knoppen kunt u schakelen tussen de weergave met één pagina en de weergave met miniatures. In de weergave met miniatures zijn er meer opties beschikbaar dan in de weergave met één pagina.
	
	Met deze knoppen kunt u in- of uitzoomen op de geselecteerde pagina.
	OPMERKING: Selecteer slechts één pagina voor het gebruik van deze knoppen.
	Met deze knop kunt u de pagina 180 graden draaien.
	Met deze knop kunt u de geselecteerde pagina's verwijderen.
	OPMERKING: Deze knop is alleen beschikbaar in de weergave met miniatures.
	Met deze knoppen kunt u de pagina's opnieuw rangschikken in het document. Selecteer een of meer pagina's en verplaats ze naar links of rechts.
	OPMERKING: Deze knoppen zijn alleen beschikbaar in de weergave met miniatures.
	Met deze knop kunt u een pagina aan het document toevoegen. De printer vraagt u om aanvullende pagina's te scannen.
	Met deze knop kunt u de wijzigingen in het voorbeeld wissen en overnieuw beginnen.
	Raak deze knop aan om het voorbeeldscherm samen te vouwen en terug te keren naar het scherm Kopiëren.

7. Wanneer het document gereed is, selecteert u [Verzenden](#) om het bestand op te slaan in de netwerkmap.

Scannen naar SharePoint

Een document rechtstreeks naar een SharePoint-site scannen.

Inleiding

Als u een workflowprinter gebruikt, kunt u een document scannen en het verzenden naar een Microsoft SharePoint-site. Met deze functie hoeft u niet meer documenten naar een netwerkmap, USB-flashstation of e-mailbericht te scannen en vervolgens de bestanden handmatig naar de SharePoint-site te uploaden.


Scannen naar SharePoint ondersteunt alle scanopties, waaronder de mogelijkheid om documenten als afbeeldingen te scannen of OCR-functies te gebruiken om tekstbestanden of doorzoekbare PDF-bestanden te maken.


 **OPMERKING:** Voordat u kunt scannen naar SharePoint, moet de printerbeheerder of IT-afdeling de geïntegreerde webserver van HP gebruiken om de functie in te schakelen en te configureren.

Scannen naar SharePoint



Voer de volgende stappen uit om een document rechtstreeks naar een SharePoint-site te scannen.

1. Plaats het document met de afdrukszijde naar beneden op de glasplaat van de scanner of plaats het met de afdrukszijde naar boven in de documentinvoer en stel de papiergeleiders in op het documentformaat.
2. Navigeer van het beginscherm van het bedieningspaneel van de printer naar de toepassing **Scannen**, selecteer het pictogram **Scannen** en vervolgens **Scannen naar SharePoint®**.

 **OPMERKING:** U moet mogelijk zijn aangemeld op de printer om deze functie te kunnen gebruiken.



3. Raak onder **Quick Sets, Selecteren** aan, selecteer een Quick Set, en selecteer vervolgens **Laden**.
4. Selecteer het tekstvak **Bestandsnaam:** om een toetsenbord weer te geven. Voer de naam van het bestand in en selecteer de knop **Enter** .
5. Als u instellingen wilt configureren zoals **Bestandstype en resolutie, Zijden** en **Afdrukstand inhoud**, selecteert u linksonder **Opties** en vervolgens de instellingen in de menu's **Opties**. Selecteer **Gereed** als u daarom wordt gevraagd.
6. Optioneel voorbeeld: Raak de rechterpaneel van het scherm aan om een voorbeeld van het document te bekijken. Met de knoppen **Uitvouwen** en **Samenvouwen** aan de linkerkant van het voorbeeldvenster kunt u het voorbeeldscherm uitvouwen en samenvouwen.

Tabel 6-22 Knoppen aan de linkerkant van het voorbeeldvenster

Knop	Omschrijving
	Het voorbeeldscherm uitvouwen.
	Het voorbeeldscherm samenvouwen.

Met de knoppen aan de rechterkant van het scherm kunt u de voorbeeldopties aanpassen en pagina's herschikken, draaien, invoegen of verwijderen.

Tabel 6-23 Knoppen op de rechterkant van het voorbeeldvenster

Knop	Omschrijving
	Met deze knoppen kunt u schakelen tussen de weergave met één pagina en de weergave met miniaturen. In de weergave met miniaturen zijn er meer opties beschikbaar dan in de weergave met één pagina.
	
	Met deze knoppen kunt u in- of uitzoomen op de geselecteerde pagina.
	OPMERKING: Selecteer slechts één pagina voor het gebruik van deze knoppen.
	Met deze knop kunt u de pagina 180 graden draaien.
	Met deze knop kunt u de geselecteerde pagina's verwijderen.
	OPMERKING: Deze knop is alleen beschikbaar in de weergave met miniaturen.
	Met deze knoppen kunt u de pagina's opnieuw rangschikken in het document. Selecteer een of meer pagina's en verplaats ze naar links of rechts.
	OPMERKING: Deze knoppen zijn alleen beschikbaar in de weergave met miniaturen.
	Met deze knop kunt u een pagina aan het document toevoegen. De printer vraagt u om aanvullende pagina's te scannen.
	Met deze knop kunt u de wijzigingen in het voorbeeld wissen en overnieuw beginnen.
	Raak deze knop aan om het voorbeeldscherm samen te vouwen en terug te keren naar het scherm Kopiëren.

7. Wanneer het document gereed is, selecteert u [Verzenden](#) om het op te slaan op de SharePoint-locatie.

Scannen naar USB-station

Een document rechtstreeks scannen naar een USB-station.

Inleiding

De printer kan een bestand scannen en vervolgens opslaan op een USB-flashstation.

Scannen naar USB-station



Voer de volgende stappen uit om een document rechtstreeks naar een USB-station te scannen.



OPMERKING: Het is mogelijk dat u zich moet aanmelden op de printer om deze functie te kunnen gebruiken.












1. Plaats het document met de afdrukkzijde naar beneden op de glasplaat van de scanner of plaats het met de afdrukkzijde naar boven in de documentinvoer en stel de papiergeleiders in op het documentformaat.
2. Plaats het USB-station in de USB-poort bij het bedieningspaneel van de printer.
3. Navigeer van het beginscherm van het bedieningspaneel van de printer naar de toepassing **Scannen**, selecteer het pictogram **Scannen** en vervolgens **Scannen naar USB**.
4. Selecteer het USB-station onder **Bestemming** en selecteer vervolgens de opslaglocatie (de hoofdmap van het USB-station of een bestaande map).
5. Raak het tekstveld **Bestandsnaam** aan om een aanraaktoetsenbord te openen en typ de naam van het bestand. Selecteer vervolgens de knop **Enter** .
6. Als u instellingen wilt configureren zoals **Bestandstype en resolutie**, **Zijden origineel** en **Afdrukstand inhoud**, selecteert u linksonder **Opties** en vervolgens de instellingen in de menu's **Opties**. Selecteer **Gereed** als u daarom wordt gevraagd.
7. Optioneel voorbeeld: Raak de het rechterpaneel van het scherm aan om een voorbeeld van het document te bekijken. Met de knoppen **Uitvouwen** en **Samenvouwen** aan de linkerkant van het voorbeeldvenster kunt u het voorbeeldscherm uitvouwen en samenvouwen.

Tabel 6-24 Knoppen aan de linkerkant van het voorbeeldvenster

Knop	Omschrijving
	Het voorbeeldscherm uitvouwen.
	Het voorbeeldscherm samenvouwen.

Met de knoppen aan de rechterkant van het scherm kunt u de voorbeeldopties aanpassen en pagina's herschikken, draaien, invoegen of verwijderen.

Tabel 6-25 Knoppen op de rechterkant van het voorbeeldvenster

Knop	Omschrijving
	Met deze knoppen kunt u schakelen tussen de weergave met één pagina en de weergave met miniaturen. In de weergave met miniaturen zijn er meer opties beschikbaar dan in de weergave met één pagina.
	
	Met deze knoppen kunt u in- of uitzoemen op de geselecteerde pagina.
	OPMERKING: Selecteer slechts één pagina voor het gebruik van deze knoppen.
	Met deze knop kunt u de pagina 180 graden draaien.
	OPMERKING: Deze knop is alleen beschikbaar in de weergave met miniaturen.
	Met deze knoppen kunt u de pagina's opnieuw rangschikken in het document. Selecteer een of meer pagina's en verplaats ze naar links of rechts.
	OPMERKING: Deze knoppen zijn alleen beschikbaar in de weergave met miniaturen.
	Met deze knop kunt u een pagina aan het document toevoegen. De printer vraagt u om aanvullende pagina's te scannen.
	Met deze knop kunt u de wijzigingen in het voorbeeld wissen en overnieuw beginnen.
	Raak deze knop aan om het voorbeeldscherm samen te vouwen en terug te keren naar het scherm Kopiëren.

8. Wanneer het document gereed is, selecteert u **Opslaan** om het bestand op te slaan op het USB-station.

HP JetAdvantage-bedrijfsoplossingen gebruiken

HP JetAdvantage-oplossingen zijn gebruiksvriendelijke workflow- en afdrukoplossingen voor netwerken en de cloud. HP JetAdvantage oplossingen zijn geschreven waarmee grote en kleine organisaties in allerlei

bedrijfstukken, zoals gezondheidszorg, financiële dienstverlening, productiebedrijven en de publieke sector, meerdere printers en scanners kunnen beheren.

HP JetAdvantage-oplossingen omvatten:

- HP JetAdvantage-beveiligingsoplossingen
- HP JetAdvantage-beheeroplossingen
- HP JetAdvantage-workflowoplossingen
- HP JetAdvantage-oplossingen voor mobiel afdrucken

Ga voor meer informatie over HP JetAdvantage-oplossingen voor zakelijke workflows en afdrucken naar www.hp.com/go/PrintSolutions.

Overige scantaken

Zoek informatie online voor het uitvoeren van algemene scantaken.

Ga naar <http://www.hp.com/support/colorljM480MFP>.

Er zijn instructies beschikbaar voor het uitvoeren van specifieke scantaken, zoals:

- Pagina's uit boeken of andere gebonden documenten kopiëren of scannen
- Een gescand document verzenden naar een map in het printergeheugen
- Beide zijden van een identiteitsbewijs kopiëren of scannen
- Een document in brochure-indeling kopiëren of scannen

7 Faxen

De functies voor faxen configureren, en faxen verzenden en ontvangen via de printer.

De volgende informatie is correct op het moment van uitgave. Zie <http://www.hp.com/support/colorljM480MFP> voor actuele informatie.

Voor meer informatie:

De uitgebreide Help van HP voor de printer omvat de volgende informatie:

- Installeren en configureren
- Leren en gebruiken
- Problemen oplossen
- Software- en firmware-updates downloaden
- Meepraten op ondersteuningsforums
- Informatie over garantie en wettelijke informatie zoeken

Fax instellen

De faxfuncties voor de printer instellen.

Inleiding

Deze informatie is van toepassing op fax- en Flow-modellen of op andere printers als een optioneel analoge faxaccessoire is geïnstalleerd. Sluit voordat u doorgaat de printer aan op een telefoonlijn (voor de analoge fax) of op een internet- of netwerkfaxservice.

Fax instellen via het bedieningspaneel van de printer

De faxfuncties configureren via het bedieningspaneel.

1. Navigeer van het beginscherm van het bedieningspaneel van de printer naar de toepassing **Instellingen** en selecteer vervolgens het pictogram **Instellingen**.
2. Open de volgende menu's:
 - a. **Faxen**
 - b. **Interne faxmodem instellen**



OPMERKING: Als het menu **Interne faxmodem instellen** niet voorkomt in de lijst, is de LAN- of internetfax mogelijk ingeschakeld. Wanneer de LAN- of internetfax is ingeschakeld, is het analoge faxaccessoire uitgeschakeld en wordt het menu **Interne faxmodem instellen** niet weergegeven. Er kan slechts één faxfunctie tegelijk zijn ingeschakeld: de LAN-fax, de internetfax of de analoge fax. Als u de analoge fax wilt gebruiken terwijl de LAN-fax is ingeschakeld, gebruikt u de geïntegreerde webserver van HP om LAN-fax uit te schakelen.

3. Selecteer de locatie in de lijst aan de rechterzijde van het scherm en selecteer [Volgende](#).
4. Raak het tekstveld [Bedrijfsnaam](#) aan en gebruik het toetsenblok om de bedrijfsnaam in te voeren.
5. Raak het tekstveld [Faxnummer](#) aan en gebruik het toetsenblok om het faxnummer van de verzender in te voeren. Selecteer [Volgende](#).
6. Controleer of de datum- en tijdsinstellingen juist zijn. Breng zo nodig wijzigingen aan en selecteer [Volgende](#).
7. Als er een voorkiesnummer vereist voor het verzenden van faxen, raakt u het tekstveld [Voorkiesnummer](#) aan en gebruikt u het toetsenblok om het nummer in te voeren.
8. Controleer de informatie in het linkerpaneel en selecteer [Voltooien](#) om de faxinstelling te voltooien.

Faxconfiguratie wijzigen

Faxinstellingen wijzigen of bijwerken.



OPMERKING: De instellingen die via het bedieningspaneel zijn geconfigureerd, hebben voorrang op de instellingen die zijn opgegeven in de geïntegreerde webserver van HP.

Kiesinstellingen voor fax

Voer de volgende stappen uit om de kiesinstellingen voor fax te wijzigen.

1. Navigeer van het beginscherm van het bedieningspaneel van de printer naar de toepassing [Instellingen](#) en selecteer vervolgens het pictogram [Instellingen](#).
2. Open de volgende menu's:
 - a. [Faxen](#)
 - b. [Instellingen faxverzending](#)
 - c. [Kiesinstellingen voor fax](#)
3. Configureer de volgende instellingen en selecteer vervolgens [Gereed](#).

Tabel 7-1 Kiesinstellingen voor fax

Menuoptie	Omschrijving
Opnieuw kiezen bij fout	Met de functie Opnieuw kiezen bij fout stelt u in hoe vaak een faxnummer opnieuw moet worden gekozen wanneer er een fout optreedt tijdens het verzenden van een fax.
Opnieuw kiezen bij geen antwoord	Met de instelling Opnieuw kiezen bij geen antwoord geeft u op hoe vaak het faxaccessoire een nummer opnieuw moet kiezen als er niet wordt opgenomen. Afhankelijk van de locatie-instelling is het aantal herkiespogingen 0 tot 1 (in de V.S.) of 0 tot 2. Het interval tussen de herkiespogingen wordt bepaald met de instelling Interval opnieuw kiezen .
opnieuw kiezen bij bezet	Met de instelling Opnieuw kiezen bij bezet geeft u op hoe vaak (0 - 9 keer) het faxaccessoire een nummer opnieuw moet kiezen wanneer het nummer bezet is. Het interval tussen de herkiespogingen wordt bepaald met de instelling Interval opnieuw kiezen .

Tabel 7-1 Kiesinstellingen voor fax (vervolg)

Menuoptie	Omschrijving
interval opnieuw kiezen	<p>Bij de instelling Interval voor opnieuw kiezen geeft u op hoeveel minuten er tussen de nieuwe kiespogingen moet zitten als het gekozen nummer bezet is, als er niet wordt opgenomen of als er een fout optreedt.</p> <p>OPMERKING: Mogelijk verschijnt er een bericht op het bedieningspaneel dat het nummer opnieuw wordt gekozen wanneer zowel de instelling Opnieuw kiezen bij bezet als de instelling Opnieuw kiezen bij geen antwoord is uitgeschakeld. Dit gebeurt als de faxmodule een nummer kiest, verbinding maakt en de verbinding vervolgens onverwachts wordt afgebroken. Als gevolg van deze fout voert de faxmodule automatisch drie nieuwe kiespogingen uit, ongeacht de instellingen voor opnieuw kiezen. Tijdens het opnieuw kiezen wordt een bericht op het bedieningspaneel weergegeven met de melding dat er opnieuw wordt gekozen.</p>
Fax Send Speed (Verzendsnelheid fax)	<p>Met de instelling Snelheid faxverzending kunt u de bitsnelheid (gemeten in bit per seconde) van het analoge faxmodem voor het verzenden van faxen instellen.</p> <ul style="list-style-type: none"> • Snel (v.34 – 33,6 k) • Gemiddeld (v.17 – 14,4 k) • Langzaam (v.29 – 9,6 k)
Volume kiestoon telefoonlijn	Met de instelling Volume kiestoon telefoonlijn kunt u het volume van de kiestoon van de printer tijdens het verzenden van faxen instellen.
Kiesmodus	Met de instelling Kiesmodus stelt u het type kiestoon in dat wordt gebruikt: toonkiezen (telefoons met druktoetsen) of pulskiezen (telefoons met draaischijf).
Voorkiesnummer	Met de instelling Voorkiesnummer kunt u opgeven dat er een voorkiesnummer (bijvoorbeeld 9 voor een buitenlijn) wordt ingevoerd tijdens het kiezen. Dit voorkiesnummer wordt automatisch toegevoegd aan alle gekozen telefoonnummers.
kiestoon detecteren	Met de instelling Kiestoon detecteren bepaalt u of vóór het verzenden van een fax wordt gecontroleerd of er een kiestoon hoorbaar is.

Algemene instellingen faxverzending

Voer de volgende stappen uit om de instellingen voor faxverzending te wijzigen.

1. Navigeer van het beginscherm van het bedieningspaneel van de printer naar de toepassing [Instellingen](#) en selecteer vervolgens het pictogram [Instellingen](#).
2. Open de volgende menu's:
 - a. Faxen
 - b. [Instellingen faxverzending](#)
 - c. [Algemene instellingen faxverzending](#)
3. Configureer de volgende instellingen en selecteer vervolgens [Gereed](#).

Tabel 7-2 Instellingen Faxverzending

Menuoptie	Omschrijving
Bevestiging faxnummer	Als de functie Bevestiging faxnummer is ingeschakeld, moet het faxnummer tweemaal worden ingevoerd ter controle. Deze functie is standaard uitgeschakeld.
Pc-faxverzending	Met de functie Pc-faxverzending kunt u faxen verzenden vanaf een computer. Deze functie is standaard ingeschakeld.

Tabel 7-2 Instellingen Faxverzending (vervolg)

Menuoptie	Omschrijving
Foutcorrectiemodus	<p>Normaal gesproken worden de signalen op de telefoonlijn tijdens het verzenden of ontvangen van een fax gecontroleerd door de faxmodule. Als de faxmodule tijdens de verzending een fout vaststelt en de instelling Foutcorrectiemodus is ingeschakeld, kan de faxmodule een verzoek verzenden om het foutieve gedeelte van de fax nogmaals te verzenden.</p> <p>De functie Foutcorrectiemodus is standaard ingeschakeld. Schakel deze functie alleen uit als er problemen zijn met het verzenden of ontvangen van faxen en u bereid bent fouten in de verzending en een lagere beeldkwaliteit te accepteren. Het kan handig zijn de foutcorrectie uit te schakelen als u probeert een fax naar het buitenland te verzenden of als u een fax uit het buitenland ontvangt, of wanneer u gebruikmaakt van een satelliettelefoonverbinding.</p> <p>OPMERKING: Sommige VoIP-providers kunnen adviseren de instelling Foutcorrectiemodus uit te schakelen. Dit is gewoonlijk echter niet noodzakelijk.</p>
Faxkopregel	<p>Gebruik de functie Faxkopregel om aan te geven of de kopregel moet worden toegevoegd aan het begin van de pagina en de faxinhoud omlaag moeten worden geschoven, of dat de kopregel over de vorige kopregel heen moet worden afgedrukt.</p>

Instellingen faxontvangst

Voer de volgende stappen uit om de instellingen voor faxontvangst te wijzigen.

1. Navigeer van het beginscherm van het bedieningspaneel van de printer naar de toepassing **Instellingen** en selecteer vervolgens het pictogram **Instellingen**.
2. Open de volgende menu's:
 - a. Faxen
 - b. Instellingen faxontvangst
 - c. Faxontvangst instellen
3. Configureer de volgende instellingen en selecteer vervolgens **Gereed**.

Tabel 7-3 Instellingen faxontvangst

Menuoptie	Omschrijving
Ontvangstmodus	<p>De instelling Ontvangstmodus bepaalt hoe het faxaccessoire faxtaken ontvangt. Voer een van de volgende handelingen uit:</p> <ul style="list-style-type: none">• Automatisch• TAM• Fax/Tel• Handmatig
Aantal keren	<p>Met de instelling Aantal belsignalen bepaalt u het aantal keren dat de telefoon overgaat voordat een gesprek wordt beantwoord door het faxaccessoire.</p> <p>OPMERKING: Het standaardaantal opties dat beschikbaar is voor de instelling Aantal belsignalen, is afhankelijk van de locatie. Het aantal opties dat beschikbaar is voor de instelling Aantal belsignalen varieert per locatie.</p> <p>Als het faxaccessoire geen oproepen beantwoordt en het Aantal belsignalen is ingesteld op 1, kunt u proberen deze instelling te verhogen naar 2.</p>


Tabel 7-3 Instellingen faxontvangst (vervolg)

Menuoptie	Omschrijving
Belvolume	Met de instelling Belvolume kunt u het belvolume aanpassen.
Fax Receive Speed (Ontvangstsnelheid fax)	Raak de vervolgkeuzelijst Snelheid faxontvangst aan en selecteer een van de volgende opties: <ul style="list-style-type: none">• Snel (v.34 – 33,6 k)• Gemiddeld (v.17 – 14,4 k)• Langzaam (v.29 – 9,6 k)
Telefoon aangesloten	Met deze instelling kunt u een aparte telefoon gebruiken in combinatie met de faxfuncties.
Opn. afdr. toest	Met deze instelling kunt u ontvangen faxen opnieuw afdrukken.
Ontvangen op pc	Met deze instelling kunt u faxen rechtstreeks op uw computer ontvangen.
Faxpolling	Met deze instelling kunt u de functie Faxpolling in- of uitschakelen.
Beltijd Fax/Tel	Met deze instelling bepaalt u het aantal keren dat de telefoon overgaat voordat de modus Fax/Tel wordt geactiveerd.

Een fax versturen

Volg de volgende stappen om een fax te verzenden met de printer.

1. Plaats het document met de afdrukszijde naar beneden op de glasplaat van de scanner of plaats het met de afdrukszijde naar boven in de documentinvoer en stel de papiergeleiders in op het documentformaat.
2. Navigeer vanaf het beginscherm van het bedieningspaneel van de printer naar de toepassing [Fax](#) en selecteer vervolgens het pictogram [Fax](#). Mogelijk moet u een gebruikersnaam en wachtwoord invoeren.
3. Geef de ontvangers op met behulp van een van de volgende methoden:
 - Gebruik het toetsenblok om de ontvanger of ontvangers in te voeren.



Raak het tekstveld [Faxontvangers](#) aan en gebruik het toetsenblok om het faxnummer in te voeren. Als u een fax naar meerdere faxnummers wilt verzenden, scheidt u de nummers met een puntkomma of selecteert u de knop [Enter](#)  op het bedieningspaneel na elk nummer dat u hebt ingevoerd.
 - Gebruik de lijst met contactpersonen als volgt:
 - a. Selecteer de knop [Contactpersonen](#)  naast het veld [Faxontvangers](#) om het scherm [Contactpersonen](#) te openen.
 - b. Selecteer de juiste lijst met contactpersonen.
 - c. Selecteer een of meer namen uit de lijst met contactpersonen om toe te voegen aan de ontvangerslijst en selecteer vervolgens [Toevoegen](#).
4. Als u een Quick Set wilt laden, selecteert u [Laden](#) en dan de Quick Set en selecteert u vervolgens [Laden](#) onder de lijst [Quick Sets](#).



OPMERKING: [Quick Sets](#) zijn vooraf gedefinieerde instellingen voor verschillende soorten uitvoer, zoals [Tekst](#), [Foto](#) en [Hoge kwaliteit](#). U kunt een Quick Set selecteren om de beschrijving weer te geven.







5. Als u instellingen wilt configureren zoals [Resolutie](#), [Zijden](#) en [Afdrukstand inhoud](#), selecteert u linksonder [Opties](#) en vervolgens de instellingen in de menu's [Opties](#). Selecteer [Gereed](#) als u daarom wordt gevraagd.
6. Optioneel voorbeeld: Raak de het rechterpaneel van het scherm aan om een voorbeeld van het document te bekijken. Met de knoppen [Uitvouwen](#) en [Samenvouwen](#) aan de linkerkant van het voorbeeldvenster kunt u het voorbeeldscherm uitvouwen en samenvouwen.

Tabel 7-4 Knoppen aan de linkerkant van het voorbeeldvenster


Knop	Omschrijving
	Het voorbeeldscherm uitvouwen.
	Het voorbeeldscherm samenvouwen.

Met de knoppen aan de rechterkant van het scherm kunt u de voorbeeldopties aanpassen en pagina's herschikken, draaien, invoegen of verwijderen.

Tabel 7-5 Knoppen op de rechterkant van het voorbeeldvenster

Knop	Omschrijving
	Met deze knoppen kunt u schakelen tussen de weergave met één pagina en de weergave met miniatures. In de weergave met miniatures zijn er meer opties beschikbaar dan in de weergave met één pagina.
	Met deze knoppen kunt u in- of uitzoemen op de geselecteerde pagina. OPMERKING: Selecteer slechts één pagina voor het gebruik van deze knoppen.
	
	
	Met deze knop kunt u de pagina 180 graden draaien. OPMERKING: Deze knop is alleen beschikbaar in de weergave met miniatures.
	Met deze knop kunt u de geselecteerde pagina's verwijderen. OPMERKING: Deze knop is alleen beschikbaar in de weergave met miniatures.

Tabel 7-5 Knoppen op de rechterkant van het voorbeeldvenster (vervolg)

Knop	Omschrijving
	Met deze knoppen kunt u de pagina's opnieuw rangschikken in het document. Selecteer een of meer pagina's en verplaats ze naar links of rechts. OPMERKING: Deze knoppen zijn alleen beschikbaar in de weergave met miniaturen.
	
	Met deze knop kunt u een pagina aan het document toevoegen. De printer vraagt u om aanvullende pagina's te scannen.
	Met deze knop kunt u de wijzigingen in het voorbeeld wissen en opnieuw beginnen.
	Raak deze knop aan om het voorbeeldscherm samen te vouwen en terug te keren naar het scherm Kopiëren.

7. Als het document gereed is, selecteert u [Verzenden](#) om de fax te verzenden.

Een faxafdrukschema maken

Standaard worden faxen automatisch afgedrukt bij ontvangst, maar ze kunnen ook volgens een door u bepaald schema worden opgeslagen en afgedrukt. Nadat u het schema hebt gemaakt, kunt u het naar wens in- of uitschakelen.

1. Navigeer van het beginscherm van het bedieningspaneel van de printer naar de toepassing [Instellingen](#) en selecteer vervolgens het pictogram [Instellingen](#).
2. Open de volgende menu's:
 - a. [Faxen](#)
 - b. [Instellingen faxontvangst](#)
 - c. [Faxafdrukschema](#)
3. Selecteer onder [Opties inkomende Fax](#) het onderdeel [Schema gebruiken](#).
4. Selecteer [Nieuwe gebeurtenis](#).
5. Selecteer een optie onder [Type gebeurtenis](#).
 - [Afdrukken starten](#)
 - [Bewaren](#)
6. Kies een tijd en de dag. U kunt meerdere dagen selecteren.
7. Selecteer [Opslaan](#). Herhaal stap 4 – 6 als u nog een gebeurtenis wilt toevoegen.



8. Selecteer [Gereed](#) om het faxafdrukschema in te schakelen.

Inkomende faxen blokkeren

Met de instelling voor het blokkeren van faxen kunt u een lijst maken met telefoonnummers waarvan u geen faxen wilt ontvangen. Wanneer u vervolgens een fax ontvangt van een geblokkeerd telefoonnummer, wordt deze niet afgedrukt en wordt deze direct verwijderd uit het geheugen.


Een lijst met geblokkeerde faxnummers maken

Voer de volgende stappen uit om de lijst met te blokkeren faxnummers te maken.

1. Navigeer van het beginscherm van het bedieningspaneel van de printer naar de toepassing [Instellingen](#) en selecteer vervolgens het pictogram [Instellingen](#).
2. Open de volgende menu's:
 - a. [Faxen](#)
 - b. [Instellingen faxontvangst](#)
 - c. [Geblokkeerde faxnummers](#)
3. Gebruik een van de volgende opties om een nummer aan de lijst toe te voegen:
 - Selecteer [Laatste afzender toevoegen](#).
 - Selecteer het veld [Nieuw faxnummer](#), typ het nummer op het geopende toetsenblok en selecteer vervolgens de knop [Enter](#) . Als u extra nummers wilt toevoegen, typt u het nummer en selecteert u de knop [Enter](#) .
4. Selecteer [Gereed](#).

Nummers verwijderen uit de lijst met geblokkeerde faxnummers

Voer de volgende stappen uit om nummers uit de lijst met geblokkeerde faxnummers te verwijderen.

1. Navigeer van het beginscherm van het bedieningspaneel van de printer naar de toepassing [Instellingen](#) en selecteer vervolgens het pictogram [Instellingen](#).
2. Open de volgende menu's:
 - a. [Faxen](#)
 - b. [Instellingen faxontvangst](#)
 - c. [Geblokkeerde faxnummers](#)
3. Selecteer een of meer bestaande faxnummers in de lijst of selecteer [Alles selecteren](#) als u alle nummers wilt verwijderen.
4. Selecteer het pictogram [Prullenmand](#)  en selecteer vervolgens [Verwijderen](#) wanneer u daarom wordt gevraagd.

Overige faxtaken

Zoek informatie online voor het uitvoeren van algemene faxtaken.

Ga naar <http://www.hp.com/support/colorljM480MFP>.

Er zijn instructies beschikbaar voor faxtaken, zoals:

- Faxsnelkieslijsten maken en beheren
- Factuurcodes configureren
- Een faxafdrukschema gebruiken
- Inkomende faxen blokkeren
- Faxen archiveren en doorsturen

8 De printer beheren

Beheerprogramma's gebruiken, instellingen voor beveiliging en energiebesparing configureren, en firmware-updates voor de printer beheren.

De volgende informatie is correct op het moment van uitgave. Zie <http://www.hp.com/support/colorljM480MFP> voor actuele informatie.

Voor meer informatie:

De uitgebreide Help van HP voor de printer omvat de volgende informatie:

- Installeren en configureren
- Leren en gebruiken
- Problemen oplossen
- Software- en firmware-updates downloaden
- Meepraten op ondersteuningsforums
- Informatie over garantie en wettelijke informatie zoeken

Geavanceerde configuratie met de geïntegreerde webserver van HP (EWS)

Gebruik de geïntegreerde webserver van HP om geavanceerde afdrufuncties te beheren.

Inleiding

Met de geïntegreerde webserver van HP kunt u via de computer afdrufuncties beheren in plaats van via het bedieningspaneel van de printer.

- Printerstatusinformatie bekijken
- De resterende levensduur van de benodigdheden bepalen en nieuwe benodigdheden bestellen
- De configuratie van de laden weergeven en wijzigen
- De menuconfiguratie van het bedieningspaneel van de printer bekijken en wijzigen
- Interne pagina's weergeven en afdrukken
- Meldingen ontvangen over gebeurtenissen met betrekking tot de printer en de benodigdheden
- De netwerkconfiguratie bekijken en wijzigen

De geïntegreerde webserver van HP is beschikbaar wanneer de printer is aangesloten op een IP-netwerk. De geïntegreerde webserver van HP biedt geen ondersteuning voor IPX-printeraansluitingen. U hebt geen toegang tot internet nodig om de geïntegreerde webserver van HP te kunnen openen en gebruiken.

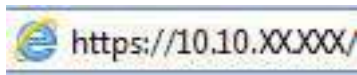
Wanneer de printer is aangesloten op het netwerk, is de geïntegreerde webserver van HP automatisch beschikbaar.


 **OPMERKING:** De geïntegreerde webserver van HP is niet toegankelijk buiten de netwerkfirewall.

De geïntegreerde webserver van HP (EWS) openen

Volg de volgende stappen om de EWS te openen.

1. Raak in het beginscherm van het bedieningspaneel het pictogram Informatie aan  en raak vervolgens het pictogram Ethernet aan  om het IP-adres of de hostnaam weer te geven.
2. Open een internetbrowser en voer in de adresregel het IP-adres of de hostnaam in zoals die wordt weergegeven op het bedieningspaneel van de printer. Druk op de toets **Enter** op het toetsenbord van de computer. De geïntegreerde webserver wordt geopend.



 **OPMERKING:** Als de webbrowser een bericht weergeeft dat toegang tot de website mogelijk niet veilig is, selecteert u de optie om door te gaan naar de website. Toegang tot deze website zal de computer niet beschadigen.

Om de geïntegreerde webserver van HP te kunnen gebruiken, moet de browser aan de volgende vereisten voldoen:

Windows® 7

- Internet Explorer (versie 8.x of hoger)
- Google Chrome (versie 34.x of hoger)
- Firefox (versie 20.x of hoger)

Windows® 8 of hoger

- Internet Explorer (versie 9.x of hoger)
- Google Chrome (versie 34.x of hoger)
- Firefox (versie 20.x of hoger)

macOS

- Safari (versie 5.x of hoger)
- Google Chrome (versie 34.x of hoger)

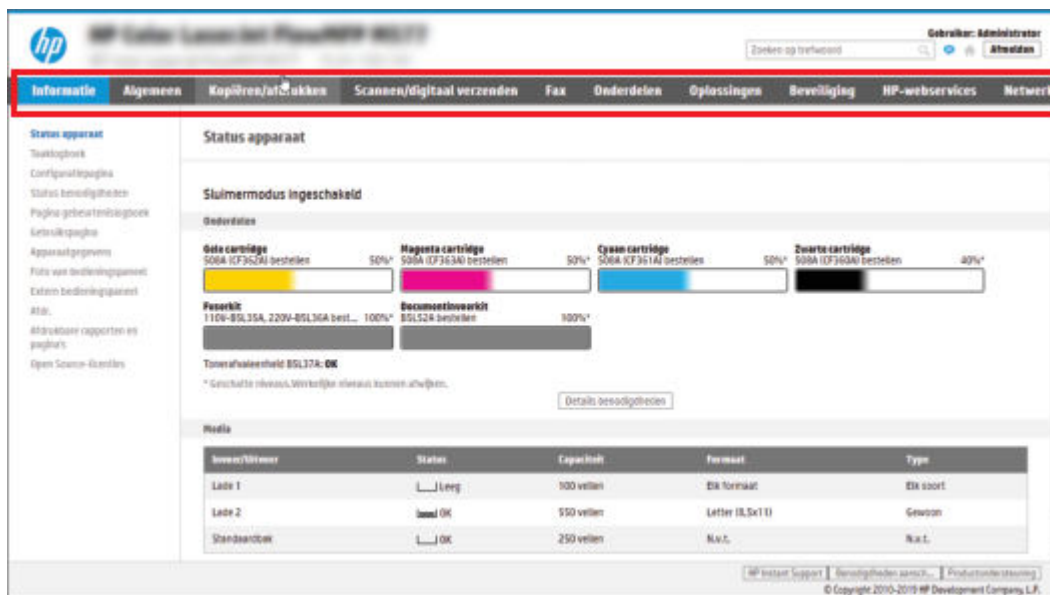
Linux

- Google Chrome (versie 34.x of hoger)
- Firefox (versie 20.x of hoger)

Functies van de geïntegreerde webserver van HP

Meer informatie over functies van de geïntegreerde webserver van HP (EWS) die beschikbaar zijn op de respectievelijke tabbladen.

Afbeelding 8-1 EWS-tabbladen



OPMERKING: De tabbladen **Kopiëren/afdrukken**, **Scannen/digitaal verzenden** en **Fax** worden alleen voor Multi-Function printers (MFP's) weergegeven. Voor Single Function printers (SFP's) wordt het tabblad **Afdrukken** weergegeven.

Tabblad Informatie

Zie de instellingentabel in het tabblad **Informatie**.

Tabel 8-1 Tabblad Informatie van de geïntegreerde webserver van HP

Menu	Omschrijving
Status apparaat	Hiermee geeft u de status van de printer weer en de geschatte resterende levensduur van benodigdheden van HP. Op deze pagina worden ook de soort en het formaat weergegeven van het papier dat voor elke lade is ingesteld. Klik op de koppeling Instellingen wijzigen om de standaardinstellingen te wijzigen.
Taaklogboek	Biedt een lijst van verwerkte taken.
Configuratiepagina	Geeft informatie van de configuratiepagina weer.
Pagina Status benodigdheden	Toont de status van de benodigdheden voor de printer.
Pagina Gebeurtenislogboek	Hierin staan alle printergebeurtenissen en -fouten. Gebruik de koppeling HP Instant Support (in het gedeelte Overige koppelingen op alle pagina's van de geïntegreerde webserver van HP) om een set dynamische webpagina's weer te geven die u helpen bij het oplossen van problemen. Op deze pagina's vindt u aanvullende diensten die beschikbaar zijn voor de printer.
Gebruikspagina	Hierop wordt een overzicht gegeven van het aantal pagina's dat met de printer is afgedrukt, gegroepeerd op formaat, soort en afdruppad.
Apparaatgegevens	Hier worden de netwerknnaam, het adres en het model van de printer weergegeven. U wijzigt deze vermeldingen door op het tabblad Algemeen op het menu Apparaatgegevens te klikken.
Foto van bedieningspaneel	Hiermee geeft u een afbeelding weer van het huidige scherm van het bedieningspaneel.
Extern bedieningspaneel	Biedt een methode om problemen op te lossen of de printer in een browservenster op een desktop of laptop te beheren.

Tabel 8-1 Tabblad Informatie van de geïntegreerde webserver van HP (vervolg)

Menu	Omschrijving
Afdrukken	Hiermee kan de gebruiker een afdrukbaar bestand verzenden naar de printer om af te drukken.
Afdrukbare rapporten en pagina's	Hier krijgt u een overzicht van de interne rapporten en pagina's voor de printer. Hiermee selecteert u een of meer items die u wilt afdrukken.
Open Source-licenties	Toont een overzicht van de licenties voor opensourcesoftwareprogramma's die kunnen worden gebruikt met de printer.

Tabblad Algemeen

Zie de instellingentabel in het tabblad **Algemeen**.

Tabel 8-2 Tabblad Algemeen van de geïntegreerde webserver van HP

Menu	Omschrijving
Bedieningspaneel aanpassen	Herschik, toon of verberg functies op het scherm van het bedieningspaneel. Wijzig de standaardweergavetaal en de standaardtoetsenbordindeling.
Quick Sets	Hiermee configureert u taken die beschikbaar zijn in het gedeelte Quick Sets in het beginscherm van het bedieningspaneel van de printer.
Meldingen	Hiermee stelt u e-mailwaarschuwingen in voor diverse gebeurtenissen met betrekking tot de printer en de benodigdheden.
App Instellingen voor bedieningspaneel	Hiermee worden in de app Instellingen de opties weergegeven die beschikbaar zijn op het bedieningspaneel van de printer.
Algemene instellingen	Hiermee kunt u configureren hoe de printer herstelt van storingen, naast andere algemene printerinstellingen.
AutoSend	Hiermee stelt u in dat er automatisch e-mailberichten naar een bepaald adres worden verzonden over de printerconfiguratie en de benodigdheden.
Overige koppelingen bewerken	Voeg een koppeling naar een andere website toe of wijzig een bestaande koppeling. Deze koppeling wordt weergegeven in het voettekstgebied op alle pagina's van de geïntegreerde webserver van HP.
Bestelinformatie	Hier kunt informatie invoeren voor het bestellen van vervangende tonercartridges. Deze informatie wordt weergegeven op de statuspagina voor benodigdheden.
Apparaatgegevens	Hiermee kunt u de printer een naam geven en er een artikelnummer aan toekennen. Voer de naam in voor de primaire contactpersoon die informatie over de printer ontvangt.
Taal	Hiermee stelt u de taal in voor de geïntegreerde webserver van HP.
Firmware-upgrade	Hiermee downloadt en installeert u firmware-upgradebestanden voor de printer.
Datum-/tijdinstellingen	Hiermee stelt u de datum en tijd in of kunt u de tijd synchroniseren met een netwerkserver.
Energie-instellingen	Hiermee kunt u een wektijd, sluimertijd en sluimervertraging voor de printer instellen of bewerken. U kunt voor elke dag van de week en voor vakanties een ander schema instellen. U kunt ook instellen bij welke handelingen de printer vanuit de sluimerstand moet worden geactiveerd.
Back-ups maken en herstellen	Hiermee maakt u een back-upbestand met de printer- en gebruikersgegevens. Indien nodig kunt u met dit bestand gegevens op de printer herstellen.
Fabrieksinstellingen terugzetten	De fabrieksinstellingen van de printer herstellen.

Tabel 8-2 Tabblad Algemeen van de geïntegreerde webserver van HP (vervolg)

Menu	Omschrijving
Installatieprogramma	Installeer of verwijder softwarepakketten van derden die de functionaliteit van de printer uitbreiden of wijzigen.
Instellingen voor taakstatistieken	Biedt verbindinginformatie over services van derden die inzicht bieden in taakstatistieken of maakt lokale taakaccounting op een apparaat mogelijk zonder server.
Quota-instellingen	Biedt verbindinginformatie over services van derden voor taakquota of maakt lokale apparaatquotaservice mogelijk.

Lijst Overige koppelingen

Hiermee bepaalt u welke koppelingen worden weergegeven in de voettekst van de geïntegreerde webserver van HP. Dit doet u via het menu **Overige koppelingen bewerken** op het tabblad **Algemeen**.



OPMERKING: De volgende koppelingen worden standaard weergegeven.

Tabel 8-3 Lijst Overige koppelingen van de geïntegreerde webserver van HP

Menu	Omschrijving
HP Instant Support	Hiermee gaat u naar de website van HP, waar u oplossingen kunt vinden voor mogelijke vragen en problemen.
Benodigheden aanschaffen	Hiermee gaat u naar de HP-website, waar u informatie vindt over het aanschaffen van originele HP-benodigheden, zoals cartridges en papier.
Productondersteuning	Hiermee gaat u naar de ondersteuningswebsite voor de printer waar u meer informatie kunt zoeken over verschillende onderwerpen.

Tabblad Kopiëren/afdrukken

Zie de instellingentabel in het tabblad **Kopiëren/afdrukken**.

Tabel 8-4 Tabblad Kopiëren/afdrukken van de geïntegreerde webserver van HP

Menu	Omschrijving
Instellingen Afdrukken vanaf USB	Hiermee kunt u het menu Afdrukken van USB-station op het bedieningspaneel in- of uitschakelen.
Opgeslagen taken beheren	Hiermee schakelt u de optie om taken in het printergeheugen op te slaan, in of uit. U kunt de opties voor het opslaan van taken configureren.
Standaardafdrukopties	Hiermee configureert u standaardopties voor afdruktaken.
Kleur beperken (Alleen voor kleurenprinters)	Hiermee geeft u al dan niet toestemming voor afdrukken en kopiëren in kleur. U kunt afdrukken in kleur toestaan voor afzonderlijke gebruikers of voor taken die vanuit bepaalde softwareprogramma's worden verzonden.
PCL- en PostScript-instellingen	Hiermee past u de PCL- en PostScript-instellingen aan voor alle afdruktaken, waaronder kopieertaken en ontvangen faxen.
Afdrukkwaliteit	Configureer de instellingen voor de afdrukkwaliteit, waaronder kleuraanpassing, afbeeldingsregistratie en toegestane papiersoorten.

Tabel 8-4 Tabblad Kopiëren/afdrukken van de geïntegreerde webserver van HP (vervolg)

Menu	Omschrijving
Kopieerinstellingen	Hiermee configureert u standaardopties en Quick Sets voor kopieertaken. OPMERKING: Als de taakspecifieke opties voor kopieerinstellingen niet aan het begin van een taak via het bedieningspaneel zijn ingesteld, worden de standaardinstellingen gebruikt voor de taak.
Expert-kopie	Schakel Expert-kopie in of uit en stel de eerste kopieerweergave in. De functie Expert-kopie is alleen beschikbaar op bepaalde HP MFP's met grotere bedieningspanelen en is beschikbaar in de FutureSmart 4 firmwarerelease 24.7.3 of later.
Laden beheren	Hiermee configureert u instellingen voor papierladen.
Nieter/stapelaar beheren	Configureer de instellingen voor de uitvoereenheid/nietmachine voor printers met deze functie.

Tabblad Scannen/digitaal verzenden

Zie de instellingentabel in het tabblad **Scannen/digitaal verzenden**.

Tabel 8-5 Tabblad Scannen/digitaal verzenden van de geïntegreerde webserver van HP

Menu	Omschrijving
E-mail instellen	Hiermee kunt u de standaard-e-mailinstellingen voor digitaal verzenden configureren, waaronder de volgende instellingen: <ul style="list-style-type: none"> ● Instellingen voor de uitgaande mailserver (SMTP) ● Instellingen voor Quick Sets voor e-mail-taken ● Standaardberichtinstellingen, zoals het adres "Van" en de onderwerpregel. ● Instellingen voor digitale ondertekening en codering ● Instellingen voor e-mailmeldingen ● Standaardscaninstellingen voor e-mailtaken ● Standaardbestandsinstellingen voor e-mailtaken
Scannen naar netwerkmap	Hiermee kunt u de instellingen voor de netwerkmappen voor digitaal verzenden configureren, inclusief de volgende instellingen: <ul style="list-style-type: none"> ● Instellingen voor Quick Sets-taken die zijn opgeslagen in een netwerkmap ● Instellingen voor notificaties ● Standaardscaninstellingen voor taken die zijn opgeslagen in een netwerkmap ● Standaardbestandsinstellingen voor taken die zijn opgeslagen in een netwerkmap
Scannen naar SharePoint®	Hiermee kunt u de SharePoint-instellingen voor digitaal verzenden configureren, inclusief de volgende instellingen: <ul style="list-style-type: none"> ● Instellingen voor Quick Sets-taken die zijn opgeslagen in een documentbibliotheek op de SharePoint-site ● Standaardinstellingen voor taken die zijn opgeslagen in een documentbibliotheek op de SharePoint-site
Scannen naar USB-station	Hiermee kunt u de USB-instellingen voor digitaal verzenden configureren, inclusief de volgende instellingen:

Tabel 8-5 Tabblad Scannen/digitaal verzenden van de geïntegreerde webserver van HP (vervolg)

Menu	Omschrijving
	<ul style="list-style-type: none"> ● Instellingen voor Quick Sets-taken die zijn opgeslagen op een USB-flashstation ● Instellingen voor notificaties ● Standaardscaninstellingen voor taken die zijn opgeslagen op een USB-flash-station ● Standaardbestandsinstellingen voor taken die zijn opgeslagen op een USB-flashstation
Contacts (Contactpersonen)	<p>Het beheer van contactpersonen omvat onder meer:</p> <ul style="list-style-type: none"> ● E-mailadressen een voor een toevoegen aan de printer. ● Als u dit te omslachtig vindt, kunt u in één keer een lange lijst met veelgebruikte e-mailadressen op de printer importeren. ● Contactpersonen van de printer exporteren naar een .CSV-bestand op de computer als back-up, of de records importeren op een andere HP-printer. ● E-mailadressen bewerken die op de printer zijn opgeslagen.
Voorkeuren	Algemene scaninstellingen beheren.
Wizards E-mail en Scannen naar netwerkmap snel instellen	<p>Hiermee configureert u de printer om gescande afbeeldingen als e-mailbijlagen te verzenden.</p> <p>Hiermee configureert u de printer om gescande afbeeldingen op te slaan in Quick Sets voor netwerkmappen. Met Quick Sets hebt u gemakkelijk toegang tot bestanden die op het netwerk zijn opgeslagen.</p>
Digital Sending Software instellen	Hiermee kunt u instellingen configureren voor het gebruik van de optionele Digital Sending software.

Tabblad Fax

Zie de instellingentabel in het tabblad **Fax**.

Tabel 8-6 Tabblad Faxen van de geïntegreerde webserver van HP

Menu	Omschrijving
Faxverzending instellen	<p>Hiermee kunt u de instellingen voor het verzenden van faxberichten configureren, inclusief de volgende instellingen:</p> <ul style="list-style-type: none"> ● Standaardinstellingen voor uitgaande faxberichten ● Instellingen voor Quick Sets-faxtaken ● Instellingen voor notificaties ● Standaardinstellingen voor het verzenden van faxen met de interne faxmodem ● Instellingen voor het gebruik van een LAN-faxservice ● Instellingen voor het gebruik van een Internet-faxservice
Faxsnelkiesnummers	<p>Hiermee beheert u snelkiesnummers. Zo kunt u:</p> <ul style="list-style-type: none"> ● .CSV-bestanden met e-mailadressen, faxnummers of gebruikersrecords importeren als u die gegevens op deze printer wilt gebruiken.

Tabel 8-6 Tabblad Faxen van de geïntegreerde webserver van HP (vervolg)

Menu	Omschrijving
	<ul style="list-style-type: none">E-mailadressen, faxnummers of gebruikersrecords van de printer exporteren naar een bestand op de computer als back-up, of de records importeren op een andere HP-printer.
Faxontvangst instellen	Standaard afdrukopties configureren voor inkomende faxen en een schema opzetten voor het afdrukken van faxen.
Fax archiveren en doorsturen	Hiermee kunt u het archiveren en doorsturen van faxberichten in- of uitschakelen en basisinstellingen voor beide functies configureren: <ul style="list-style-type: none">Faxarchivering kan worden gebruikt om een kopie van alle inkomende en uitgaande faxberichten naar een e-mailadres, netwerkmap of FTP-server te verzenden.Bij het doorsturen van faxberichten worden inkomende faxberichten naar een ander faxapparaat gestuurd.
Faxactiviteitenlog	Bevat een lijst van de faxen die zijn verzonden en ontvangen door deze printer.

Tabblad Benodigheden

Zie de instellingentabel in het tabblad **Benodigheden**.

Tabel 8-7 Tabblad Benodigheden van de geïntegreerde webserver van HP

Menu	Omschrijving
Benodigheden beheren	Configureer hoe de printer reageert wanneer benodigheden vrijwel leeg zijn.

Tabblad Probleemoplossing

Zie de instellingentabel in het tabblad **Probleemoplossing**.

Tabel 8-8 Tabblad Probleemoplossing van de geïntegreerde webserver van HP

Menu	Omschrijving
Algemene probleemoplossing	Gebruik de volgende opties: <ul style="list-style-type: none">Het gedeelte Rapporten en tests: Selecteer verschillende soorten rapporten en tests en druk ze af. Sommige rapporten kunnen in de EWS worden weergegeven door op de knop Weergeven te klikken.Het gedeelte Faxhulpmiddelen: Hiermee configureert u instellingen voor het oplossen van faxproblemen. (Alleen MFP- en Digital Sender-apparaten met HP analoog-faxaccessoire)Het gedeelte Problemen met OXPd oplossen: Hiermee kunt u de optie Een niet-beveiligde verbinding toestaan voor webservices in- of uitschakelen.Het gedeelte Automatisch herstel: Schakel de optie Automatisch herstel inschakelen in of uit. Deze optie zorgt ervoor dat de printer automatisch herstelt van foutmeldingen waarvoor mogelijk de stroom moet worden in- en uitgeschakeld (bijvoorbeeld een 49-foutmelding).
Online help	Koppeling naar de online, cloudgebaseerde Help van HP om u te helpen bij het oplossen van afdrukproblemen.

Tabel 8-8 Tabblad Probleemoplossing van de geïntegreerde webserver van HP (vervolg)

Menu	Omschrijving
Diagnosegegevens OPMERKING: Deze optie is alleen beschikbaar als er een beheerderswachtwoord is ingesteld op het tabblad Beveiliging .	Printergegevens exporteren naar een bestand dat kan worden gebruikt voor de technische ondersteuning van HP.
Kalibratie/reiniging (Alleen Color LaserJet-printers)	Hiermee kunt u de automatische reinigingsfunctie inschakelen, een reinigingspagina maken en afdrucken, en de printer onmiddellijk kalibreren.
Fabrieksinstellingen terugzetten	De fabrieksinstellingen van de printer herstellen.
Firmware-upgrade	Hiermee downloadt en installeert u firmware-upgradebestanden voor de printer.

Tabblad Beveiliging

Zie de instellingentabel in het tabblad **Beveiliging**.

Tabel 8-9 Tabblad Beveiliging van de geïntegreerde webserver van HP

Menu	Omschrijving
Algemene beveiliging	Instellingen voor algemene beveiliging, waaronder het volgende: <ul style="list-style-type: none"> ● Hiermee kunt u een beheerderswachtwoord configureren zodat u de toegang tot bepaalde functies op de printer kunt beperken. ● Stel een aangepaste Service Access Code in voor apparaten. ● Hiermee kunt u een PJJ-wachtwoord instellen voor het uitvoeren van PJJ-opdrachten. ● Hiermee kunt u de toegang tot het bestandssysteem instellen alsmede de beveiliging voor het uitvoeren van firmware-upgrades. ● Hiermee kunt u de host-USB-poort op het bedieningspaneel of de USB-connectiviteitspoort op de formatter voor direct afdrucken vanaf een computer in- of uitschakelen. ● Hiermee kunt u de status van alle beveiligingsinstellingen weergeven.
Accountbeleid	Schakel instellingen voor het beheerdersaccount in.
Toegangsbeheer	Hiermee kunt u de toegang tot printerfuncties voor bepaalde personen of groepen configureren, en de methode selecteren waarmee personen zich bij de printer aanmelden.
Opgeslagen gegevens beveiligen	Configureer en beheer de interne opslag van de printer. Configureer instellingen voor taken die zijn opgeslagen in de interne opslag van de printer.
Externe apps beheren	Beheer of plaats externe apps op de witte lijst door certificaten toe te voegen of te verwijderen die apparaten toestemming geven dit apparaat te gebruiken.
Certificaatbeheer	Hiermee installeert en beheert u beveiligingscertificaten voor toegang tot de printer en het netwerk.
Beperking van e-maildomeinen	Als e-mailfunctionaliteit is ingeschakeld, kunnen beheerders de e-mailadressen beperken waarnaar de printer berichten kan verzenden.
Beveiliging Webservices	Hiermee staat u toe dat webpagina's van verschillende domeinen toegang hebben tot de informatiebronnen op deze printer. Als er geen locaties aan de lijst worden toegevoegd, worden alle sites vertrouwd.

Tabel 8-9 Tabblad Beveiliging van de geïntegreerde webserver van HP (vervolg)

Menu	Omschrijving
Zelftest	Hiermee kunt u controleren of de beveiligingsfuncties overeenkomstig de verwachte systeemparameters functioneren.

Tabblad HP-webservices

Op het tabblad **HP Webservices** kunt u HP Webservices voor deze printer configureren en inschakelen. U moet HP-webservices inschakelen om de functie HP ePrint te gebruiken.

Tabel 8-10 Tabblad HP-webservices van geïntegreerde webserver van HP

Menu	Omschrijving
Web Services Setup	Verbind deze printer via internet met HP Connected door HP Webservices in te schakelen.
Webproxy	Hiermee configureert u een proxyserver als er problemen optreden bij het inschakelen van HP-webservices of het verbinden van de printer met het internet.
HP JetAdvantage (HP JetAdvantage)	Toegang tot oplossingen die de mogelijkheden van de printer uitbreiden
Smart Cloud Print	Schakel Smart Cloud Print in zodat u toegang hebt tot web-apps waarmee u de mogelijkheden van de printer uitbreidt.

Tabblad Netwerk

Op het tabblad **Netwerk** kunt u de netwerkinstellingen van de printer configureren en beveiligen wanneer dit is aangesloten op een IP-netwerk. Dit tabblad wordt niet weergegeven als de printer op een ander soort netwerk is aangesloten.

Tabel 8-11 Tabblad Netwerk van de geïntegreerde webserver van HP > Configuratie

Menu	Omschrijving
Draadloos station	De initiële draadloze instellingen configureren. OPMERKING: Welke configuratieopties beschikbaar zijn, is afhankelijk van het printservermodel.
Wi-Fi Direct	Configureer de Wi-Fi Direct-instellingen voor printers met geïntegreerde Wi-Fi Direct Print- en NFC-afdrukmogelijkheden of waarop een accessoire voor draadloze verbinding is geïnstalleerd. OPMERKING: Welke configuratieopties beschikbaar zijn, is afhankelijk van het printservermodel.
TCP/IP-instellingen	Hiermee configureert u de TCP/IP-instellingen voor IPv4- en IPv6-netwerken. OPMERKING: Welke configuratieopties beschikbaar zijn, is afhankelijk van het printservermodel.
Netwerkinstellingen	Hiermee configureert u de instellingen voor IPX/SPX, AppleTalk, DLC/LLC en SNMP, afhankelijk van het printservermodel.
Overige instellingen	Hiermee configureert u de algemene afdrukprotocollen en -services die door de printserver worden ondersteund. De beschikbare opties zijn afhankelijk van het printservermodel, maar kunnen een firmware-update, LPD-wachtrijen, USB-instellingen, ondersteuningsinformatie en vernieuwingsfrequentie omvatten.
AirPrint	Hiermee kunt u afdrukken via het netwerk vanaf Apple-printers instellen en in- of uitschakelen.

Tabel 8-11 Tabblad Netwerk van de geïntegreerde webserver van HP > Configuratie (vervolg)

Menu	Omschrijving
Taal selecteren	Hiermee wijzigt u de taal die wordt weergegeven door de geïntegreerde webserver van HP. Deze pagina verschijnt als de webpagina's meerdere talen ondersteunen. U kunt de ondersteunde talen ook selecteren via de instellingen voor de voorkeurstaal in de browser.
Een locatie selecteren	Selecteer een land/regio voor de printer.

Tabel 8-12 Tabblad Netwerk van de geïntegreerde webserver van HP > Instellingen Google Cloudprinter

Menu	Omschrijving
Setup (Instellingen)	Stel Google Cloud Print-opties in.
Webproxy	Configureer de proxy-instellingen.

Tabel 8-13 Tabblad Netwerk van de geïntegreerde webserver van HP > Beveiligingsinstellingen

Menu	Omschrijving
Instellingen	<p>U kunt de huidige beveiligingsinstellingen bekijken en instellen op de fabriekswaarden.</p> <p>Gebruik de wizard Beveiligingsconfiguratie om beveiligingsinstellingen te configureren.</p> <p>OPMERKING: Gebruik de wizard Beveiligingsconfiguratie niet om de beveiligingsinstellingen te configureren met behulp van een toepassing voor netwerkbeheer, zoals HP Web Jetadmin.</p>
Bevoegdheid	Bepaal de configuratie en het gebruik van deze printer, inclusief toegang tot deze printer via een Access Control List (ACL) (alleen voor bepaalde printservers op IPv4-netwerken).
Beveiligde communicatie	Configureer Transport Layer Security (TLS)-protocollen en opties voor codering.
Mgmt. Protocollen	<p>Hiermee configureert en beheert u de beveiligingsprotocollen voor deze printer. Zo kunt u:</p> <ul style="list-style-type: none"> • Het niveau van beveiligingsbeheer instellen voor de geïntegreerde webserver van HP en het verkeer via HTTP en HTTPS beheren. • Het SNMP (Simple Network Management Protocol) configureren. De SNMP v1/v2c- of SNMP v3-agenten op de printserver in- of uitschakelen. • De toegang via mogelijk onbeveiligde protocollen beheren, zoals afdrukprotocollen, afdrukservices, detectieprotocollen, naamresolutieservices en protocollen voor configuratiebeheer.
802.1X-verificatie	<p>Hiermee kunt u de instellingen voor 802.1X-verificatie op de Jetdirect-printserver aanpassen aan de vereisten voor clientverificatie op het netwerk, en de fabrieksinstellingen voor 802.1X-verificatie herstellen.</p> <p>VOORZICHTIG: Wanneer u de instellingen voor 802.1X-verificatie wijzigt, kan de verbinding met de printer verloren gaan. Om opnieuw verbinding te maken moet u mogelijk de afdrukservice instellen op de fabriekswaarden en de printer opnieuw installeren.</p>
IP-beveiliging/firewall	Bekijk of configureer een firewallbeleid of IPsec-/firewallbeleid.
Aankondigingsfunctie	Hiermee kunt u de Announcement-agent van het HP-apparaat in- of uitschakelen, de configuratieserver instellen en wederzijdse verificatie configureren middels certificaten.

Tabel 8-14 Tabblad Netwerk van de geïntegreerde webserver van HP > Diagnostiek

Menu	Omschrijving
Netwerkstatistieken	Hier geeft u netwerkstatistieken weer die zijn verzameld en opgeslagen op de HP Jetdirect-printserver.
Protocolinformatie	Hier kunt u voor elk protocol een lijst weergeven met instellingen voor netwerkconfiguratie op de HP Jetdirect-printserver.
Configuratiepagina	Hier kunt u de HP Jetdirect-configuratiepagina weergeven die informatie bevat over de status en de configuratie van HP Jetdirect.

IP-netwerkinstellingen configureren

Configureer de netwerkinstellingen voor de printer met de EWS.



Disclaimer voor printer delen

Lees onderstaande disclaimer.


HP ondersteunt geen peer-to-peer netwerken omdat dit een functie is van Microsoft-besturingssystemen en niet van de printerdrivers van HP. Ga naar de website van Microsoft op www.microsoft.com.

Netwerkinstellingen weergeven of wijzigen

U kunt de IP-configuratie-instellingen weergeven of wijzigen via de geïntegreerde webserver van HP.

1. Open de geïntegreerde webserver van HP (EWS):
 - a. Raak in het beginscherm van het bedieningspaneel het pictogram Informatie aan  en raak vervolgens het pictogram Ethernet aan  om het IP-adres of de hostnaam weer te geven.
 - b. Open een internetbrowser en voer in de adresregel het IP-adres of de hostnaam in zoals die wordt weergegeven op het bedieningspaneel van de printer. Druk op de toets **ENTER** op het toetsenbord van de computer. De geïntegreerde webserver wordt geopend.



 **OPMERKING:** Als de webbrower een bericht weergeeft dat toegang tot de website mogelijk niet veilig is, selecteert u de optie om door te gaan naar de website. Toegang tot deze website zal de computer niet beschadigen.

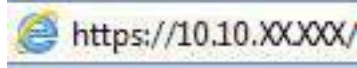
2. Klik op het tabblad **Netwerk** voor informatie over het netwerk. Wijzig desgewenst de instellingen.

De naam van de printer in het netwerk wijzigen

Indien u de naam van de printer in een netwerk wilt wijzigen zodat de printer kan worden geïdentificeerd, gebruikt u de geïntegreerde webserver van HP.


1. Open de geïntegreerde webserver van HP (EWS):

- a. Raak in het beginscherm van het bedieningspaneel het pictogram Informatie aan  en raak vervolgens het pictogram Ethernet aan  om het IP-adres of de hostnaam weer te geven.
- b. Open een internetbrowser en voer in de adresregel het IP-adres of de hostnaam in zoals die wordt weergegeven op het bedieningspaneel van de printer. Druk op de toets `Enter` op het toetsenbord van de computer. De geïntegreerde webserver wordt geopend.



 **OPMERKING:** Als de webbrowser een bericht weergeeft dat toegang tot de website mogelijk niet veilig is, selecteert u de optie om door te gaan naar de website. Toegang tot deze website zal de computer niet beschadigen.

2. Open het tabblad **Algemeen**.
3. Op de pagina Apparaatgegevens wordt de standaardprinternaam weergegeven in het veld **Apparaatnaam**. U kunt deze naam wijzigen zodat u de printer kunt identificeren.

 **OPMERKING:** Het invullen van de andere velden op deze pagina is optioneel.

4. Klik op de knop **Toepassen** om de wijzigingen toe te passen.

IPv4 TCP/IP-parameters handmatig configureren via het bedieningspaneel

Gebruik het menu [Instellingen](#) op het bedieningspaneel om handmatig een IPv4-adres, subnetmasker en standaardgateway in te stellen.

1. Navigeer van het beginscherm van het bedieningspaneel van de printer naar de toepassing [Instellingen](#) en selecteer vervolgens het pictogram [Instellingen](#).
2. Open de volgende menu's:
 - a. [Netwerken](#)
 - b. [Ethernet](#)
 - c. [TCP/IP](#)
 - d. [IPv4-instellingen](#)
 - e. [Configuratiemethode](#)
3. Selecteer de optie [Handmatig](#) en raak vervolgens de knop [Opslaan](#) aan.
4. Open het menu [Handmatige instellingen](#).
5. Raak de optie [IP-adres](#), [Subnetmasker](#) of [Standaardgateway](#) aan.
6. Raak het eerste veld aan om het toetsenblok weer te geven. Geef de juiste cijfers op in het veld en raak vervolgens de knop [OK](#) aan.

Herhaal deze stap voor elk veld en raak vervolgens de knop [Opslaan](#) aan.

IPv6 TCP/IP-parameters handmatig configureren via het bedieningspaneel

Gebruik het menu [Instellingen](#) op het bedieningspaneel om handmatig een IPv6-adres in te stellen.

1. Navigeer van het beginscherm van het bedieningspaneel van de printer naar de toepassing [Instellingen](#) en selecteer vervolgens het pictogram [Instellingen](#).
2. Als u handmatige configuratie wilt inschakelen, opent u de volgende menu's:
 - a. [Netwerken](#)
 - b. [Ethernet](#)
 - c. [TCP/IP](#)
 - d. [IPv6 \(Network Time Server\)-instellingen](#)
3. Selecteer [Inschakelen](#) en selecteer vervolgens [Aan](#).
4. Selecteer de optie [Handmatige instellingen inschakelen](#) en raak vervolgens de knop [Gereed](#) aan.
5. Open het menu [Adres](#) en raak vervolgens het veld aan om een toetsenblok te openen en het adres te configureren.
6. Gebruik het toetsenblok om het adres in te voeren en raak vervolgens de knop [OK](#) aan.
7. Raak [Opslaan](#) aan.

Instellingen voor koppelingssnelheid en duplex

Voer de volgende stappen uit om de koppelingssnelheid en instellingen voor dubbelzijdig afdrukken te wijzigen.



OPMERKING: Deze informatie geldt alleen voor ethernetnetwerken, niet voor draadloze netwerken.

De linksnelheid en communicatiemodus van de afdrukservers moeten overeenkomen met die van de netwerkhub. In de meeste gevallen dient u de printer in de automatische modus te laten. Onjuiste wijzigingen van de netwerkverbindingssnelheid en de instellingen voor dubbelzijdig afdrukken hebben mogelijk tot gevolg dat de printer niet met andere netwerkapparaten kan communiceren. Gebruik het bedieningspaneel van de printer om wijzigingen aan te brengen.



OPMERKING: De printerinstelling moet overeenkomen met de instelling van het netwerkapparaat (een netwerkhub, switch, gateway, router of computer).



OPMERKING: Wanneer u aan deze instellingen wijzigingen aanbrengt, wordt de printer uit- en vervolgens weer ingeschakeld. Breng alleen wijzigingen aan wanneer de printer niet-actief is.

1. Navigeer van het beginscherm van het bedieningspaneel van de printer naar de toepassing [Instellingen](#) en selecteer vervolgens het pictogram [Instellingen](#).
2. Open de volgende menu's:
 - a. [Netwerken](#)
 - b. [Ethernet](#)
 - c. [Verbindingssnelheid](#)
3. Voer een van de volgende handelingen uit:
 - [Automatisch](#): De afdrukservers zorgt zelf automatisch voor configuratie met de hoogste verbindingssnelheid en communicatiemodus die op het netwerk zijn toegestaan.
 - [10T half](#): 10 megabytes per seconde (Mbps), half-duplexwerking

- 10T vol: 10 Mbps, volledige duplexwerking
 - 10T auto: 10 Mbps, automatische duplexwerking
 - 100TX half: 100 Mbps, half-duplexwerking
 - 100TX vol: 100 Mbps, volledige duplexwerking
 - 100TX auto: 100 Mbps, automatische duplexwerking
 - 1000T vol: 1000 Mbps, volledige duplexwerking
4. Raak de knop **Opslaan** aan. De printer wordt uit- en weer ingeschakeld.

Functies voor beveiliging van de printer

Beperk de toegang tot configuratie-instellingen, beveiligde gegevens en belangrijke hardwarecomponenten.

Inleiding

De printer bevat beveiligingsopties waarmee toegang tot configuratie-instellingen en beveiligde gegevens kan worden beperkt. Ook kan toegang tot belangrijke hardwarecomponenten worden onttrokken.

Veiligheidsinformatie

Lees deze belangrijke beveiligingsinformatie.



De printer ondersteunt beveiligingsstandaarden en aanbevolen protocollen om de printer te beveiligen, belangrijke gegevens op uw netwerk te beschermen en het beheer en onderhoud van de printer te vereenvoudigen.

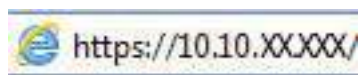
Een beheerderswachtwoord instellen

Stel een wachtwoord voor toegang tot de printer en de geïntegreerde webserver van HP in zodat onbevoegde gebruikers de printerinstellingen niet kunnen wijzigen.

Gebruik de geïntegreerde webserver van HP (EWS) om een wachtwoord in te stellen

Voer de volgende stappen uit om een wachtwoord in te stellen voor de printer.

1. Open de geïntegreerde webserver van HP (EWS):
 - a. Raak in het beginschermbord van het bedieningspaneel het pictogram Informatie aan  en raak vervolgens het pictogram Ethernet aan  om het IP-adres of de hostnaam weer te geven.
 - b. Open een internetbrowser en voer in de adresregel het IP-adres of de hostnaam in zoals die wordt weergegeven op het bedieningspaneel van de printer. Druk op de toets **Enter** op het toetsenbord van de computer. De geïntegreerde webserver wordt geopend.




 **OPMERKING:** Als de webbrowser een bericht weergeeft dat toegang tot de website mogelijk niet veilig is, selecteert u de optie om door te gaan naar de website. Toegang tot deze website zal de computer niet beschadigen.

2. Klik op het tabblad **Beveiliging**.
3. Open het menu **Algemene beveiliging**.
4. In het gedeelte **Het lokale beheerderswachtwoord instellen** voert u de naam in bij het wachtwoord in het veld **Gebruikersnaam**.
5. Voer in het vak **Nieuw wachtwoord** het wachtwoord in en doe dit opnieuw in het vak **Wachtwoord bevestigen**.

 **OPMERKING:** Als u een bestaand wachtwoord wilt wijzigen, moet u eerst het huidige wachtwoord invoeren in het veld **Oud wachtwoord**.

6. Klik op de knop **Toepassen**.

 **BELANGRIJK:** Noteer het wachtwoord en bewaar het op een veilige plaats. Het beheerderswachtwoord kan niet worden hersteld. Als u het beheerderswachtwoord bent vergeten of kwijtgeraakt, neem dan contact op met HP Support voor de vereiste hulp bij het helemaal opnieuw instellen van de printer.

[Klik hier om contact op te nemen met HP Support over het opnieuw instellen van het printerwachtwoord.](#)

Gebruikers aanmeldgegevens verstrekken op het bedieningspaneel van de printer

Voer de volgende stappen uit om u aan te melden bij het bedieningspaneel.

Enkele functies op het bedieningspaneel kunnen beveiligd zijn, zodat mensen zonder de juiste rechten deze niet kunnen gebruiken. Wanneer een functie beveiligd is, vraagt de printer u om u aan te melden voordat u de functie kunt gebruiken. U kunt zich ook aanmelden voordat u ernaar wordt gevraagd door op het bedieningspaneel op de knop [Aanmelden](#) te drukken.

De aanmeldgegevens voor de printer zijn doorgaans hetzelfde als voor het netwerk. Neem contact op met de netwerkbeheerder voor deze printer als u vragen hebt over welke gegevens u moet gebruiken.

1. Selecteer in het beginscherm van het bedieningspaneel de knop [Aanmelden](#).
2. Volg de aanwijzingen om de aanmeldgegevens in te voeren.

 **OPMERKING:** Om te zorgen dat de printer goed beveiligd blijft, selecteert u de optie [Afmelden](#) als u klaar bent met het gebruik van de printer.

IP Security

IPsec (IP Security) is een reeks protocollen voor het beheer van IP-netwerkverkeer van en naar de printer. IPsec voorziet in verificatie tussen hosts, gegevensintegriteit en codering van netwerkcommunicatie.

Voor printers die zijn aangesloten op het netwerk en een HP Jetdirect Print Server bevatten, kunt u IPsec configureren op het tabblad **Netwerk** van de geïntegreerde webserver van HP.

Ondersteuning van codering: HP High Performance Secure Hard Disks

Deze harde schijf is voorzien van hardwaregebaseerde codering zodat u veilig gevoelige gegevens kunt opslaan zonder nadelige invloed op de prestaties van de printer. Deze harde schijf werkt met de laatste AES-standaard

(Advanced Encryption Standard) en beschikt over veelzijdige tijdsbesparende eigenschappen en robuuste functionaliteit.

Gebruik het menu **Beveiliging** van de geïntegreerde webserver van HP om de schijf te configureren.

De formatter vergrendelen

De formatter heeft een sleuf waarop u een beveiligingskabel kunt aansluiten.

Door de formatter te vergrendelen, voorkomt u dat iemand waardevolle onderdelen uit de formatter verwijdert.

Instellingen voor energiebesparing

Meer informatie over de instellingen voor energiebesparing-die beschikbaar zijn op uw printer.

De sluimertimer instellen en de printer zo configureren dat het maximaal 1 watt verbruikt

De sluimerinstellingen bepalen het energieverbruik van de printer, de wek-/sluimertijd, hoe snel de printer naar de slaapstand gaat en hoe snel de printer uit de slaapstand ontwaakt.

Als u de printer zodanig wilt configureren dat deze 1 Watt of minder energie verbruikt in de sluimermodus, voert u tijden in voor zowel de instelling **Sluimermodus na inactiviteit** als **Automatisch uitschakelen na sluimermodus**.



OPMERKING: HP raadt het gebruik van diepe slaapstanden niet aan als er beveiligingsoplossingen zijn geïnstalleerd. In sommige gevallen wordt de printer niet geactiveerd vanuit de diepe slaapstand. Neem voor meer informatie contact op met uw HP-vertegenwoordiger.

1. Navigeer van het beginscherm van het bedieningspaneel van de printer naar de toepassing **Instellingen** en selecteer vervolgens het pictogram **Instellingen**.
2. Open de volgende menu's:
 - a. **Algemeen**
 - b. **Energie-instellingen**
 - c. **Sluimerinstellingen**
3. Selecteer **Sluimermodus na inactiviteit** om het aantal minuten van inactiviteit in te stellen voordat de slaapstand wordt ingeschakeld. Voer de juiste tijdsperiode in.
4. Selecteer **Automatisch uitschakelen na sluimermodus** om de printer na een periode in de slaapstand in de energiebesparende modus te zetten. Voer de juiste tijdsperiode in.



OPMERKING: Standaard wordt de printer na elke andere activiteit dan USB- of Wi-Fi met de aan-uitknop uit de sluimermodus gehaald. Voor meer energie-instellingen kunt u **Afsluiten (Alleen activeren met aan-uitknop)** selecteren om in te stellen dat de printer alleen met de aan-uitknop uit de sluimermodus kan worden gehaald.

5. Selecteer **Gereed** om de instellingen op te slaan.

Het sluimerschema instellen

Gebruik de functie **Sluimerschema** om de printer zo te configureren dat deze automatisch wordt geactiveerd of overgaat naar de modus Sluimermodus op specifieke tijden en op specifieke dagen van de week.

1. Navigeer van het beginscherm van het bedieningspaneel van de printer naar de toepassing [Instellingen](#) en selecteer vervolgens het pictogram [Instellingen](#).
2. Open de volgende menu's:
 - a. [Algemeen](#)
 - b. [Energie-instellingen](#)
 - c. [Sluimerschema](#)
3. Selecteer de knop [Nieuwe gebeurtenis](#) en selecteer vervolgens het type gebeurtenis dat u wilt gebruiken: [Activeringsgebeurtenis](#) of [Sluimergebeurtenis](#).
4. Voor een activerings- of sluimergebeurtenis stelt u de tijd en de dagen van de week voor de gebeurtenis in. Selecteer [Opslaan](#) om de instelling op te slaan.

Instellingen bij inactiviteit configureren

De instelling beïnvloedt het energieverbruik wanneer het apparaat niet actief of in de slaapstand is. [Sneller starten](#) drukt de eerste pagina sneller af maar verbruikt meer energie. [Energie besparen](#) verbruikt minder energie maar zorgt er mogelijk voor dat de eerste pagina minder snel wordt afgedrukt.

1. Open het menu [Instellingen](#) in het beginscherm van het bedieningspaneel van de printer.
2. Open de volgende menu's:
 - a. [Algemeen](#)
 - b. [Energie-instellingen](#)
 - c. [Niet-actief-instellingen](#)
3. Pas de schuifbalk aan en selecteer vervolgens [Gereed](#) om de instelling op te slaan.

HP Web Jetadmin

HP Web Jetadmin is een bekroond, toonaangevend hulpprogramma voor het efficiënt beheren van een groot scala aan HP-apparaten binnen een netwerk, inclusief printers, multifunctionele printers en digitale verzendapparatuur. Met deze oplossing kunt u op afstand installeren, onderhouden, problemen oplossen en uw afdruk- en beeldvormingsomgeving beschermen - om zo uiteindelijk de productiviteit van uw bedrijf te vergroten door u te helpen tijd te besparen, de kosten te beheersen en uw investering te beschermen.

Er worden regelmatig updates voor HP Web Jetadmin uitgegeven om ondersteuning te bieden voor specifieke productfuncties. Ga naar www.hp.com/go/webjetadmin voor meer informatie.

Software- en firmware-updates

HP geeft regelmatig updates uit voor functies die beschikbaar zijn in de firmware van de printer. Update de printerfirmware om gebruik te maken van de meest actuele functies.

Download de meest recente firmware-update van internet:

Ga naar <http://www.hp.com/support/colorljM480MFP>. Klik op **Software, drivers en firmware**.

9 Problemen oplossen

Problemen met de printer oplossen. Zoek aanvullende bronnen voor help en technische ondersteuning.

De volgende informatie is correct op het moment van uitgave. Zie <http://www.hp.com/support/colorljM480MFP> voor actuele informatie.

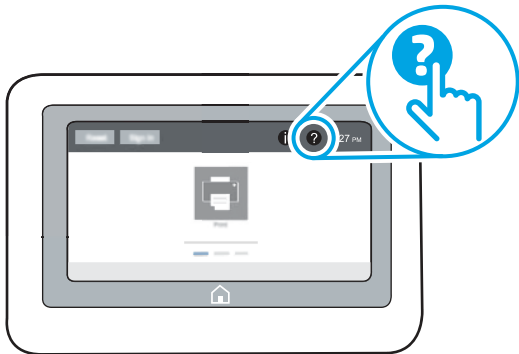
Voor meer informatie:

De uitgebreide Help van HP voor de printer omvat de volgende informatie:

- Installeren en configureren
- Leren en gebruiken
- Problemen oplossen
- Software- en firmware-updates downloaden
- Meepraten op ondersteuningsforums
- Informatie over garantie en wettelijke informatie zoeken


Help-systeem op het bedieningspaneel

De printer heeft een ingebouwd Help-systeem dat uitleg geeft over het gebruik van elk scherm. U opent het Help-systeem door de knop Help  op het bedieningspaneel aan te raken.



Voor sommige schermen opent Help een algemeen menu waarin kan worden gezocht naar specifieke onderwerpen. U kunt door de menustructuur bladeren door het aanraken van de menuknoppen.

In sommige Help-schermen worden animaties weergegeven van specifieke procedures, bijvoorbeeld het verhelpen van papierstoringen.

Als de printer een fout of waarschuwing weergeeft, raakt u de Helpknop  aan om een bericht te openen waarin het probleem wordt beschreven. In dat bericht staan ook instructies voor het oplossen van het probleem.

Fabrieksinstellingen terugzetten

U kunt sommige problemen oplossen door de printer terug te zetten naar de fabrieksinstellingen.

Inleiding

Gebruik een van de volgende methoden om de oorspronkelijke fabrieksinstellingen van de printer terug te zetten.

Methode 1: Fabrieksinstellingen terugzetten via het bedieningspaneel van de printer

Gebruik het bedieningspaneel van de printer om de instellingen terug te zetten naar de oorspronkelijke waarden.

1. Navigeer van het beginscherm van het bedieningspaneel van de printer naar de toepassing **Instellingen** en selecteer vervolgens het pictogram **Instellingen**.
2. Open de volgende menu's:
 - a. **Algemeen**
 - b. **Fabrieksinstellingen terugzetten**

3. Selecteer **Resetten**.

In een bevestigingsbericht wordt gemeld dat het uitvoeren van de herstelfunctie kan leiden tot gegevensverlies.



4. Selecteer **Resetten** om het proces te voltooien.



OPMERKING: De printer wordt automatisch opnieuw opgestart nadat de herstelfunctie is uitgevoerd.

Methode 2: Fabrieksinstellingen terugzetten vanaf de geïntegreerde webserver van HP (alleen voor printers die zijn aangesloten op het netwerk)

Gebruik de geïntegreerde webserver van HP om de oorspronkelijke printerinstellingen te herstellen.

1. Selecteer de knop **Informatie** op het bedieningspaneel van de printer  en selecteer vervolgens het pictogram **Netwerk**  om het IP-adres of de hostnaam weer te geven.
2. Open het tabblad **Algemeen**.
3. Klik aan de linkerkant van het scherm op **Fabrieksinstellingen terugzetten**.
4. Klik op de knop **Resetten**.



OPMERKING: De printer wordt automatisch opnieuw opgestart nadat de herstelfunctie is uitgevoerd.

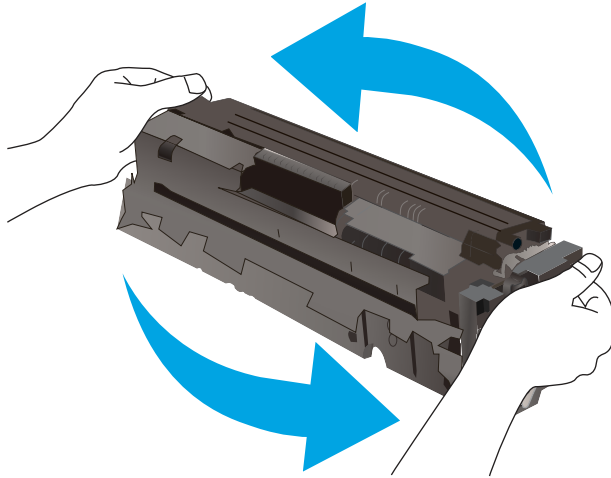
Het bericht 'Cartridge bijna leeg' of 'Cartridge vrijwel leeg' wordt weergegeven op het bedieningspaneel van de printer of in de EWS

Bekijk de mogelijke oplossingen voor dit probleem.

Cartridge bijna leeg: De printer geeft aan wanneer een tonercartridge bijna leeg is. De werkelijke resterende levensduur van een tonercartridge kan afwijken. Zorg dat u een vervangende tonercartridge hebt die u kunt plaatsen wanneer de afdrukkwaliteit niet meer voldoet. De tonercartridge hoeft nu nog niet te worden vervangen.

Blijf met de huidige cartridge afdrukken totdat de afdrukkwaliteit zelfs na het opnieuw verdelen van de toner niet meer acceptabel is. Als u de toner opnieuw wilt verdelen, verwijdert u de tonercartridge uit de printer en schudt u de cartridge zachtjes heen en weer. Plaats de tonercartridge opnieuw in de printer en sluit de klep.

Cartridge vrijwel leeg: De printer geeft aan wanneer de tonercartridge vrijwel leeg is. De werkelijke resterende levensduur van een tonercartridge kan afwijken. Schud de cartridges zachtjes heen en weer om de levensduur van de toner te verlengen. Zorg dat u een vervangende tonercartridge hebt die u kunt plaatsen wanneer de afdrukkwaliteit niet meer voldoet. De tonercartridge hoeft nu nog niet te worden vervangen, tenzij de afdrukkwaliteit niet langer acceptabel is.



Premium Protection Warranty van HP verloopt wanneer er een bericht verschijnt op de pagina Status benodigdheden of de geïntegreerde webserver dat aangeeft dat de Premium Protection Warranty op deze benodigdheden is verlopen.

De instelling "Vrijwel leeg" wijzigen

U kunt de manier aanpassen waarop de printer reageert wanneer benodigdheden bijna leeg zijn. U hoeft deze instellingen niet opnieuw te configureren wanneer u een nieuwe cartridge plaatst.

De instellingen 'Zeer laag' via het bedieningspaneel wijzigen

Wijzig de instellingen op het bedieningspaneel van de printer.

1. Navigeer van het beginscherm van het bedieningspaneel van de printer naar de toepassing [Instellingen](#) en selecteer vervolgens het pictogram [Instellingen](#).
2. Open de volgende menu's:
 - a. [Benodigdheden beheren](#)
 - b. [Gedrag bij vrijwel leeg](#)
 - c. [Zwarte cartridge of Kleurencartridges](#)
3. Voer een van de volgende handelingen uit:
 - Selecteer de optie [Stoppen](#) om in te stellen dat de printer stopt met afdrucken wanneer de cartridge de drempelwaarde **Vrijwel leeg** bereikt.
 - Selecteer de optie [Vragen om door te gaan](#) om in te stellen dat de printer stopt met afdrucken wanneer de cartridge de drempelwaarde **Vrijwel leeg** bereikt. U kunt de vraag bevestigen of de cartridge vervangen om het afdrucken te hervatten.

- Selecteer de optie **Doorgaan** om in te stellen dat de printer u waarschuwt dat de cartridge vrijwel leeg is en zonder uw tussenkomst doorgaat met afdrucken nadat de drempelwaarde **Vrijwel leeg** is bereikt. Dit kan leiden tot een lagere afdrukkwaliteit.

Bij printers met faxfunctionaliteit

Wanneer de printer is ingesteld op de optie **Stoppen** of **Vragen om door te gaan**, is er enig risico dat faxberichten niet worden afgedrukt wanneer de printer het afdrucken hervat. Dit kan gebeuren als de printer tijdens het wachten meer faxberichten heeft ontvangen dan in het geheugen kunnen worden opgeslagen.

Wanneer de drempelwaarde Vrijwel leeg is bereikt, kan de printer faxberichten zonder onderbreking blijven afdrucken als u de optie **Doorgaan** voor de cartridge selecteert, maar de afdrukkwaliteit kan afnemen.

Benodigheden bestellen

Bestel benodigheden en papier voor uw HP-printer.

Tabel 9-1 Bestelopties

Besteloptie	Bestelinformatie
Benodigheden en papier bestellen	www.hp.com
Bestellen via aanbieders van service of ondersteuning	Neem contact op met een door HP erkende aanbieder van service of ondersteuning.
Bestellen via de geïntegreerde webserver van HP (EWS)	Als u toegang wilt krijgen, voert u het IP-adres of de hostnaam van de printer in in het adres- of URL-veld in een ondersteunde webbrowsen op uw computer. De EWS bevat een koppeling naar de HP-website, die opties biedt voor het aanschaffen van originele benodigheden van HP.

De printer pakt geen papier op of het papier wordt verkeerd ingevoerd

Gebruik deze informatie wanneer de printer geen papier of meerdere vellen tegelijk oppakt uit de papierlade.

Inleiding

U kunt het volgende proberen wanneer de printer geen papier of meerdere vellen tegelijkertijd oppakt uit de papierlade. In de volgende situaties kan een papierstoring optreden.

De printer pakt geen papier op

Als de printer geen papier uit de lade pakt, kunt u het volgende proberen:

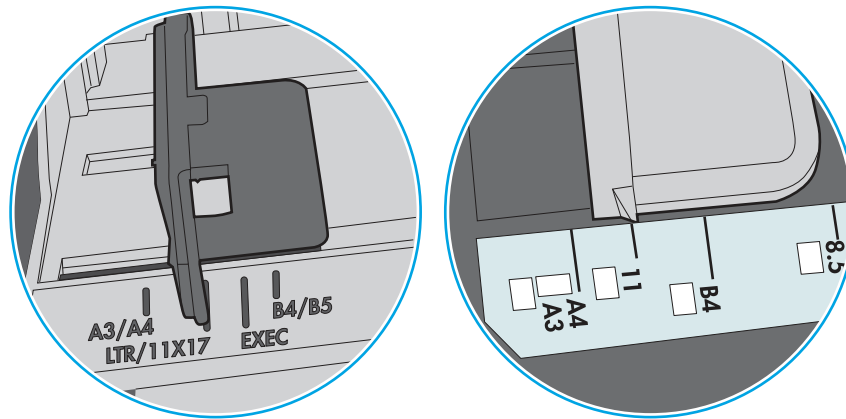
1. Open de printer en verwijder eventuele vastgelopen vellen papier. Controleer of er geen afgescheurde papierrestanten in de printer zijn achtergebleven.
2. Plaats papier met het juiste formaat voor de taak in de lade.
3. Controleer of het papierformaat en de papiersoort correct zijn ingesteld op het bedieningspaneel van de printer.

4. Zorg ervoor dat de papiergeleiders in de lade zijn afgestemd op het papierformaat. Pas de geleiders aan tot de juiste inspringing in de lade. De pijl op de geleider in de lade moet precies zijn uitgelijnd met de markering op de lade.

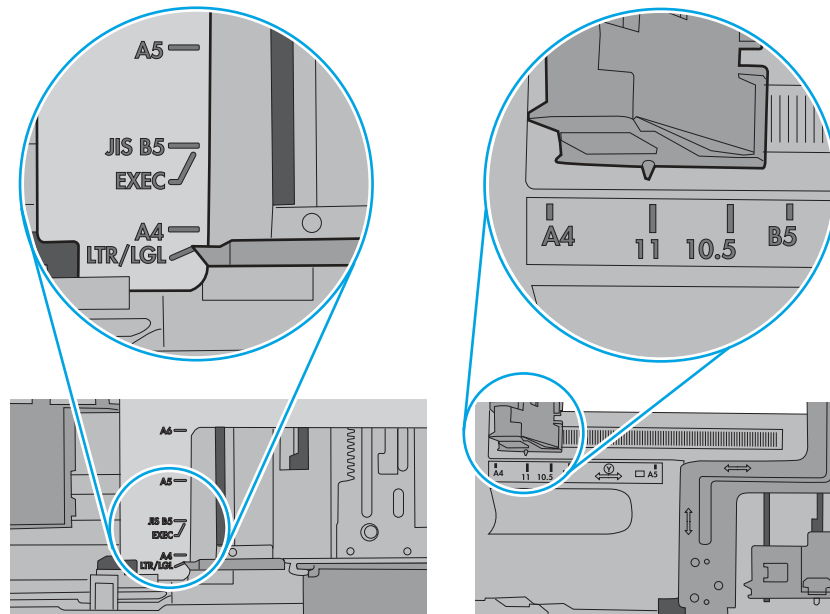
OPMERKING: Verplaatst de papiergeleiders niet te strak tegen de papierstapel. Pas de papiergeleiders aan op basis van de inkepingen of de markeringen in de lade.

In de volgende afbeeldingen staan voorbeelden van de inkepingen voor papierformaat in de laden voor verschillende printers. De meeste HP-printers hebben vergelijkbare markeringen.

Afbeelding 9-1 Formaatmarkeringen voor lade 1 of de multifunctionele lade



Afbeelding 9-2 Formaatmarkeringen voor cassetteladen

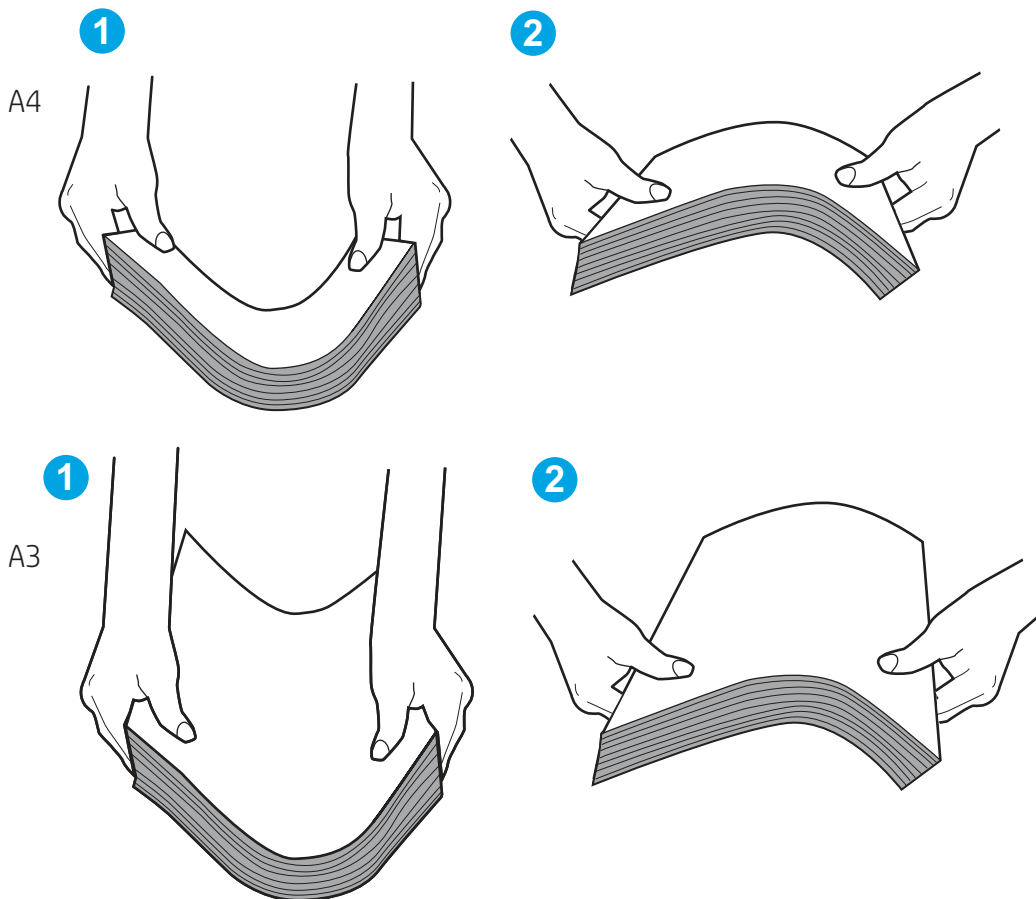


- Controleer of de vochtigheid in de ruimte voldoet aan de specificaties voor deze printer en of het papier in ongeopende pakken wordt bewaard. Papier wordt meestal in vochtwerende pakken verkocht om het papier droog te houden.

In omgevingen met een hoge luchtvochtigheid kan het papier bovenaan op de stapel in de lade vocht absorberen en er golvend of ongelijkmatig uitzien. Als dit gebeurt, verwijdert u de bovenste 5 tot 10 vellen papier van de stapel.

In omgevingen met een lage luchtvochtigheid kunnen vellen papier aan elkaar blijven plakken door overtollige statische elektriciteit. Als dit gebeurt, verwijdert u het papier uit de lade en buigt u de stapel door deze aan beide uiteinden vast te houden en de uiteinden omhoog te duwen in de vorm van een U. Duw de uiteinden daarna omlaag om de U-vorm om te keren. Houd beide zijden van de stapel papier vast en herhaal deze stappen. Hierdoor maakt u de vellen papier los zonder statische elektriciteit te veroorzaken. Maak de papierstapel recht op een tafel voordat u de stapel teruglegt in de lade.

Afbeelding 9-3 Techniek voor het buigen van de papierstapel

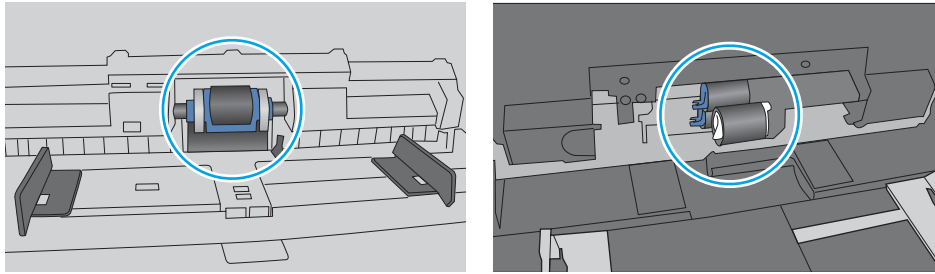


- Controleer op het bedieningspaneel van de printer of er een bericht wordt weergegeven waarin staat dat u het papier handmatig moet invoeren. Plaats papier en ga verder met afdrucken.
- De rollen boven de lade zijn mogelijk vuil geworden. Maak de rollen schoon met een pluivrije doek die is bevochtigd met warm water. Gebruik gedistilleerd water, indien beschikbaar.

⚠ VOORZICHTIG: Spuit geen water rechtstreeks op de printer. Spuit in plaats daarvan water op de doek of doop de doek in water en wring de doek uit voordat u de rollen reinigt.

In de volgende afbeelding ziet u voorbeelden van de locatie van de rol voor verschillende printers.


Afbeelding 9-4 Locaties van de rol voor lade1 of de multifunctionele lade



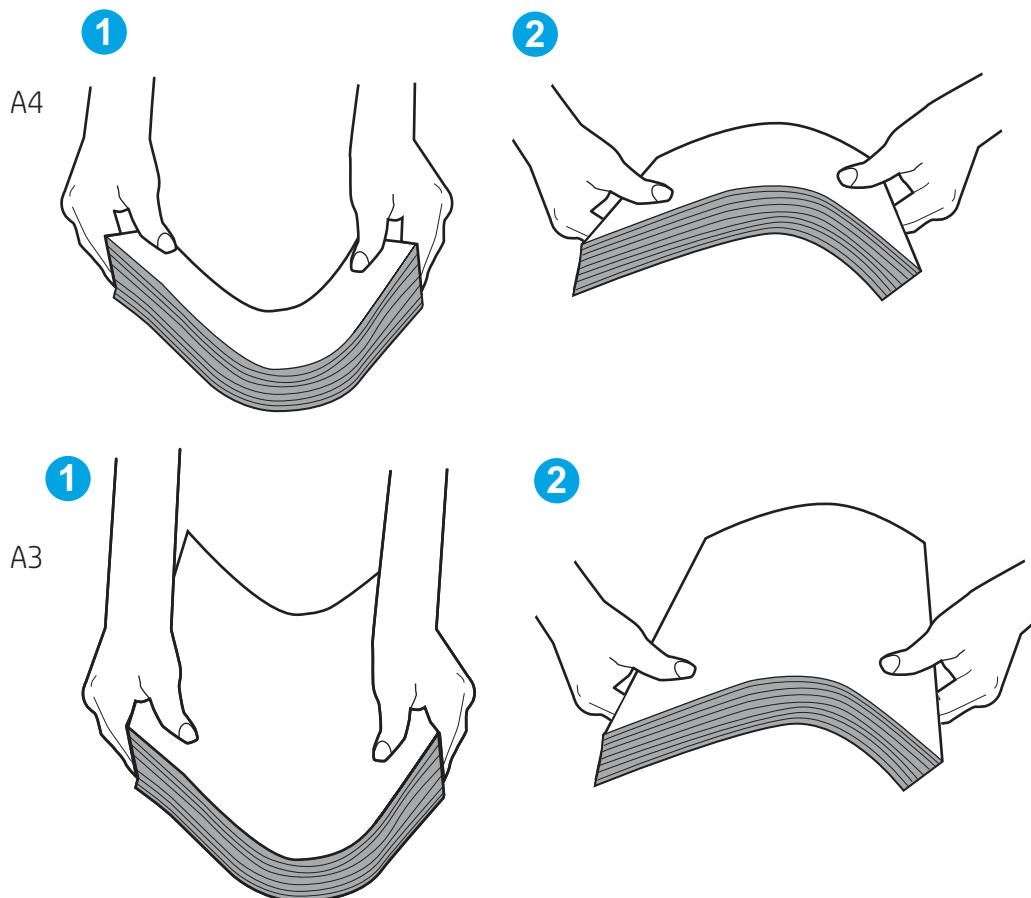
De printer pakt meerdere vellen papier op

Als de printer meerdere vellen papier uit de lade pakt, kunt u het volgende proberen:

1. Verwijder de stapel papier uit de lade, buig de stapel, draai deze 180 graden en draai hem vervolgens ondersteboven. *Waaier het papier niet uit.* Plaats de stapel papier terug in de lade.

 **OPMERKING:** Het uitwaaieren van het papier veroorzaakt statische elektriciteit. In plaats van het papier uit te waaieren, buigt u de stapel door deze aan beide uiteinden vast te houden en de uiteinden omhoog te duwen in de vorm van een U. Duw de uiteinden daarna omlaag om de U-vorm om te keren. Houd beide zijden van de stapel papier vast en herhaal deze stappen. Hierdoor maakt u de vellen papier los zonder statische elektriciteit te veroorzaken. Maak de papierstapel recht op een tafel voordat u de stapel teruglegt in de lade.

Afbeelding 9-5 Techniek voor het buigen van de papierstapel



2. Gebruik uitsluitend papier dat voldoet aan de specificaties van HP voor deze printer.
3. Controleer of de vochtigheid in de ruimte voldoet aan de specificaties voor deze printer en of het papier in ongeopende pakken wordt bewaard. Papier wordt meestal in vochtwerende pakken verkocht om het papier droog te houden.

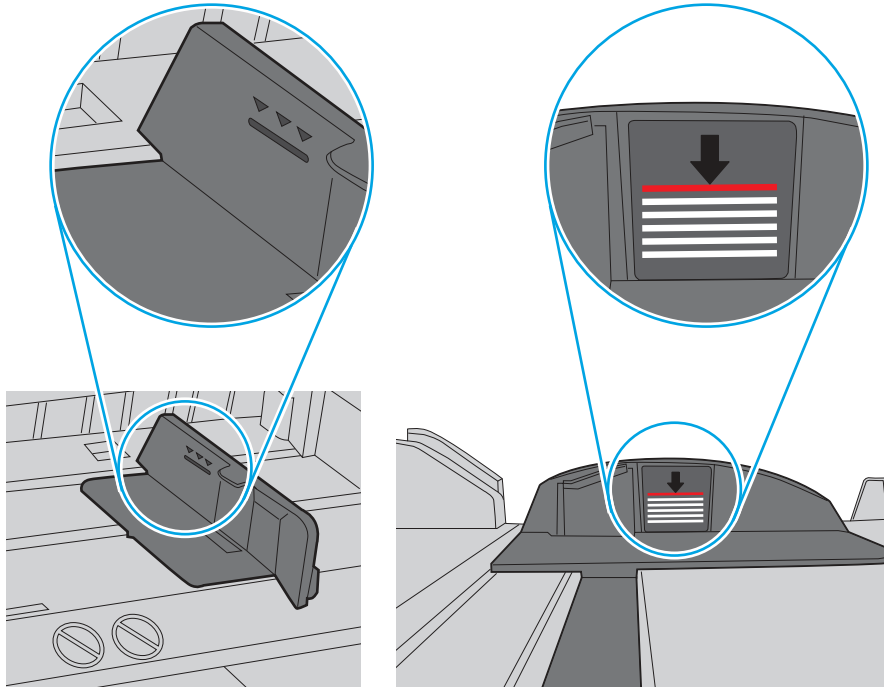
In omgevingen met een hoge luchtvochtigheid kan het papier bovenaan op de stapel in de lade vocht absorberen en er golvend of ongelijkmatig uitzien. Als dit gebeurt, verwijdert u de bovenste 5 tot 10 vellen papier van de stapel.

In omgevingen met een lage luchtvochtigheid kunnen vellen papier aan elkaar blijven plakken door overtollige statische elektriciteit. Als dit gebeurt, verwijdert u het papier uit de lade en buigt u de stapel zoals hierboven staat beschreven.

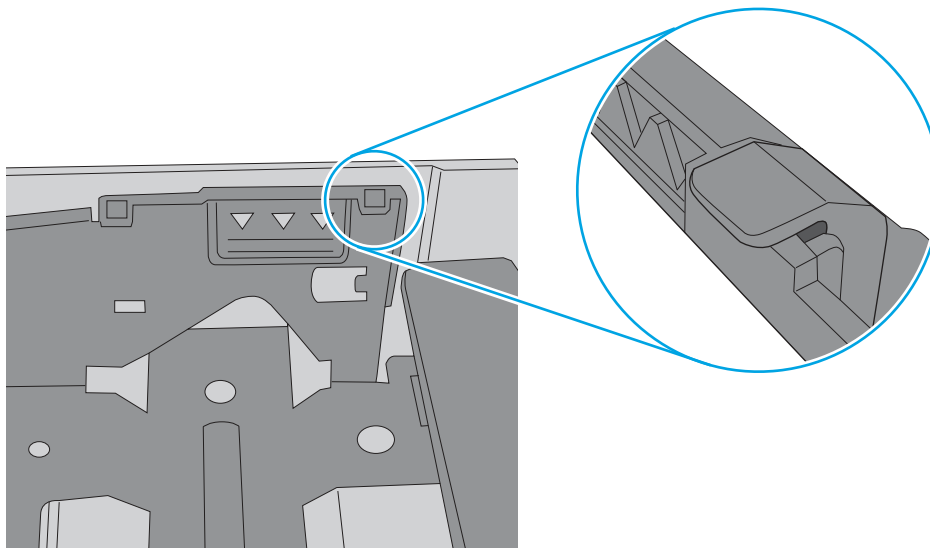
4. Gebruik geen papier dat is gekreukeld, gevouwen of beschadigd. Gebruik indien nodig papier uit een ander pak.
5. Zorg dat de lade niet te vol is door de markeringen voor de stapelhoogte in de lade te controleren. Als de lade te vol is, verwijdert u de hele stapel papier uit de lade, legt u de stapel recht en plaatst u een deel van de stapel papier terug in de lade.

In de volgende voorbeelden ziet u de inkepingen voor de stapelhoogte in de laden van verschillende printers. De meeste HP-printers hebben vergelijkbare markeringen. Zorg ook dat alle vellen papier zich onder de lipjes bij de markeringen voor stapelhoogte bevinden. Met deze lipjes wordt het papier in de juiste positie gehouden als het in de printer wordt ingevoerd.

Afbeelding 9-6 Markeringen voor stapelhoogte



Afbeelding 9-7 Lipje voor de papierstapel

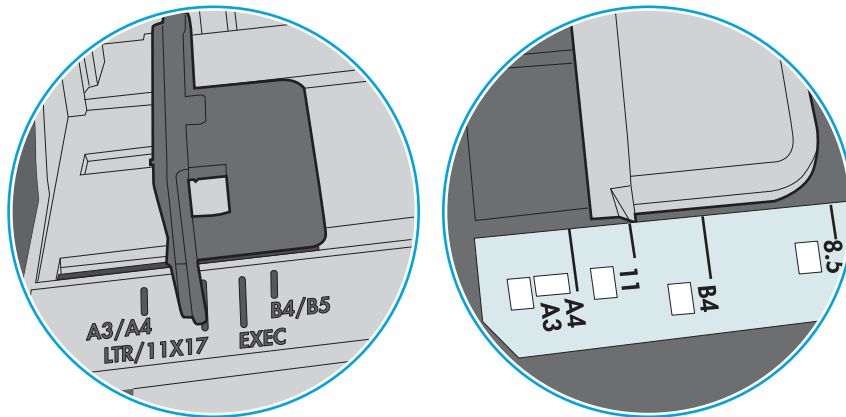


6. Zorg ervoor dat de papiergeleiders in de lade zijn afgestemd op het papierformaat. Pas de geleiders aan tot de juiste inspringing in de lade. De pijl op de geleider in de lade moet precies zijn uitgelijnd met de markering op de lade.

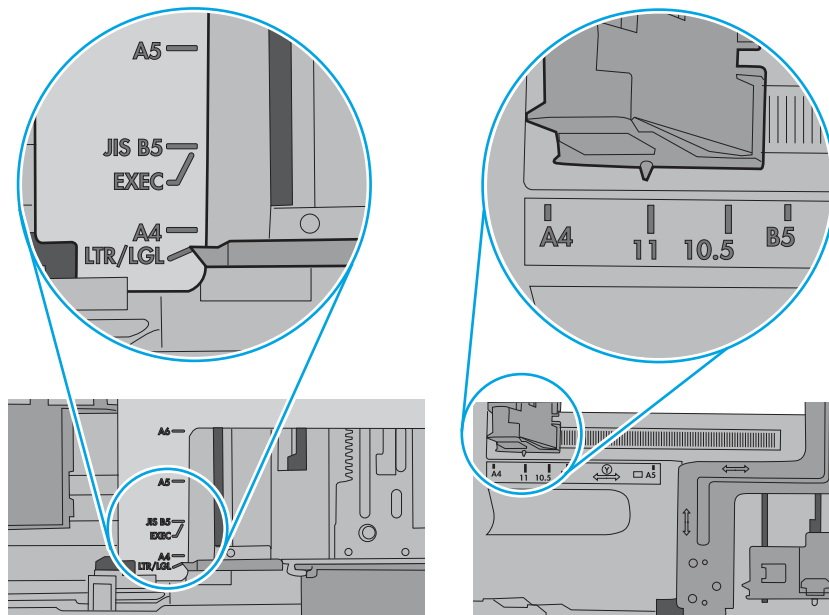
 **OPMERKING:** Verplaatst de papiergeleiders niet te strak tegen de papierstapel. Pas de papiergeleiders aan op basis van de inkepingen of de markeringen in de lade.

In de volgende afbeeldingen staan voorbeelden van de inkepingen voor papierformaat in de laden voor verschillende printers. De meeste HP-printers hebben vergelijkbare markeringen.

Afbeelding 9-8 Formaatmarkeringen voor lade 1 of de multifunctionele lade



Afbeelding 9-9 Formaatmarkeringen voor cassetteladen



7. Zorg ervoor dat de omgeving van de printer binnen de specificaties valt.

Het papier in de documentinvoer loopt vast of scheef of er worden meerdere vellen tegelijk doorgevoerd

Probeer deze oplossingen als het papier in de documentinvoer vastloopt, scheef zit of als er meerdere vellen tegelijk worden doorgevoerd.

 **OPMERKING:** Deze informatie is alleen van toepassing op MFP-printers.

- Mogelijk zit er iets op het origineel, zoals een nietje of een zelfhechtend memoblaadje, dat moet worden verwijderd.
- Controleer of alle rollen goed zijn geplaatst en of de klep van de rollen in de documentinvoer gesloten is.
- Zorg dat de bovenste klep van de documentinvoer gesloten is.
- Misschien zijn de pagina's niet goed geplaatst. Leg de pagina's recht en stel de papiergeleiders in om de stapel te centreren.
- De papiergeleiders werken goed als ze tegen beide zijden van de papierstapel zijn geschoven. Controleer of de papierstapel recht ligt en de geleiders tegen de stapel zijn geplaatst.
- De documentinvoer of de uitvoerbak bevat mogelijk meer dan het maximum aantal pagina's. Zorg ervoor dat de papierstapel onder de geleiders in de invoerlade past en verwijder pagina's uit de uitvoerbak.
- Controleer of zich geen stukken papier, nietjes, paperclips of andere ongerechtigheden in de papierbaan bevinden.
- Reinig de rollen van de documentinvoer en het scheidingskussen. Gebruik hiervoor perslucht of een schone, pluisvrije doek die is bevochtigd met warm water. Als papier nog steeds verkeerd wordt ingevoerd, vervangt u de doorvoerrollen.
- Blader in het beginscherm van het bedieningspaneel naar de knop [Benodigheden](#) en raak deze knop aan. Controleer de status van de documentinvoerkit en vervang deze indien nodig.

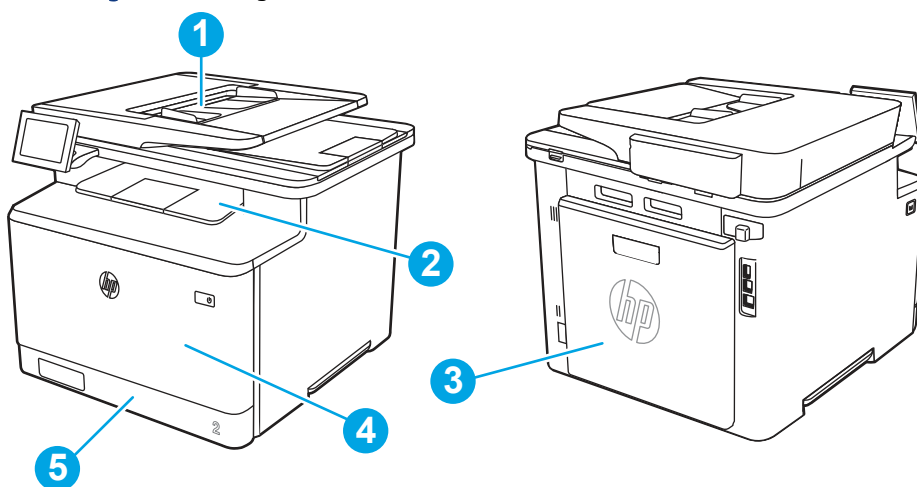
Papierstoringen verhelpen

Gebruik de procedures die in dit gedeelte worden beschreven om vastgelopen papier uit het papierpad van de printer te verwijderen.

Papierstoringenlocaties

Op deze locaties kunnen er papierstoringen optreden.

Afbeelding 9-10 Storinglocaties



Nummer	Omschrijving
1	Documentinvoer

Nummer	Omschrijving
2	Uitvoerbak
3	Gebied van achterklep, fuser en duplex
4	Lade 1
5	Lade 2

Autonavigatie voor het verhelpen van papierstoringen

Meer informatie over het verhelpen van papierstoringen bij automatische navigatie.

Bij het verhelpen van storingen verschaft de autonavigatiefunctie stapsgewijze instructies op het bedieningspaneel.

Nadat u een stap hebt uitgevoerd, toont de printer instructies voor de volgende stap tot u alle stappen van de procedure hebt voltooid.

Frekwente of terugkerende papierstoringen?

Probeer de volgende oplossingen om papierstoringen te voorkomen.

1. Gebruik uitsluitend papier dat voldoet aan de specificaties van HP voor deze printer.
2. Gebruik geen papier dat is gekreukeld, gevouwen of beschadigd. Gebruik indien nodig papier uit een ander pak.
3. Gebruik geen papier waarop al eerder is afgedrukt of gekopieerd.
4. Controleer of de lade niet te vol is. Als dit wel het geval is, dient u de gehele stapel papier uit de lade te verwijderen, de stapel recht te leggen en een deel van de stapel papier terug te plaatsen in de lade.
5. Zorg ervoor dat de papiergeleiders in de lade zijn afgestemd op het papierformaat. Schuif de geleiders tegen de stapel papier aan zonder het papier te buigen.
6. Plaats de lade goed in de printer.
7. Gebruik de handmatige invoer wanneer u afdrukt op zwaar of geperforeerd papier, of papier met reliëf en voer de vellen een voor een in.
8. Open het menu [Laden](#) op het bedieningspaneel van de printer. Controleer of de lade correct is ingesteld voor de papiersoort en het papierformaat.
9. Zorg ervoor dat de omgeving van de printer binnen de specificaties valt.

31.13 Er is een storing in de documentinvoer

Gebruik de volgende procedure om te controleren op papier in alle mogelijke blokkadelocaties in en bij de documenttoevoer.


Aanbevolen actie voor klanten

Wanneer er een storing is, kan het bedieningspaneel het volgende bericht weergeven plus een animatie om u te helpen bij het verhelpen van de storing.

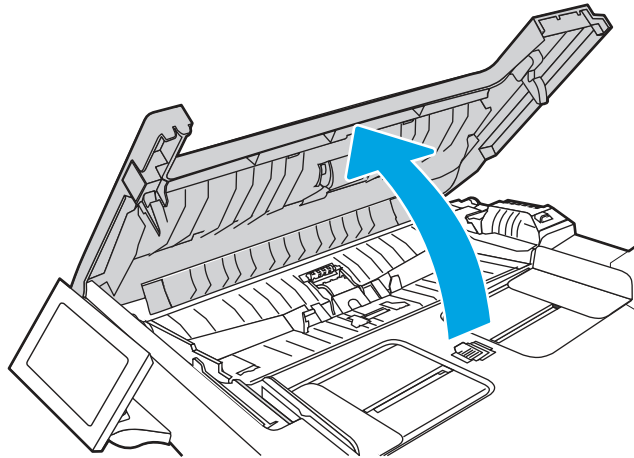
- 31.13.01 - Storing in documentinvoer
- 31.13.02 - Storing in documentinvoer

- 31.13.13 - Storing in documentinvoer

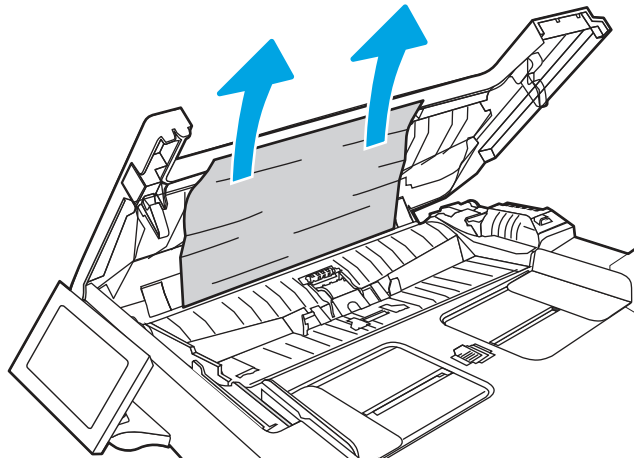
Naast de hieronder vermelde instructies

 **OPMERKING:** Het printermodel in de video kan afwijken van uw printermodel, maar de stappen om de storing te verhelpen zijn hetzelfde.

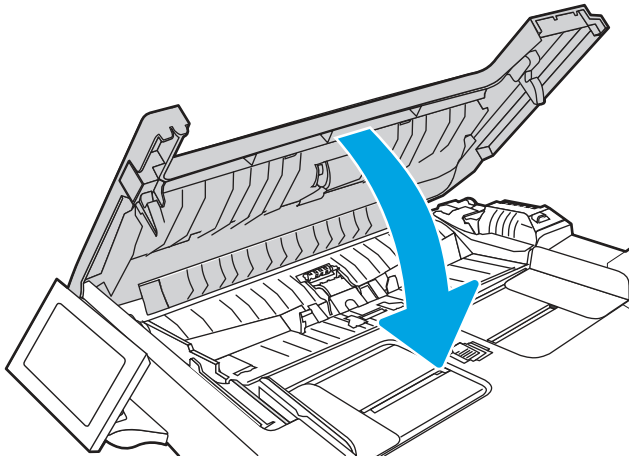
1. Open de klep van de documentinvoer.



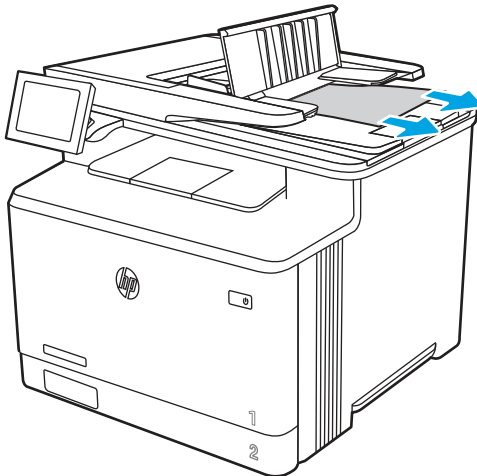
2. Verwijder vastgelopen papier.



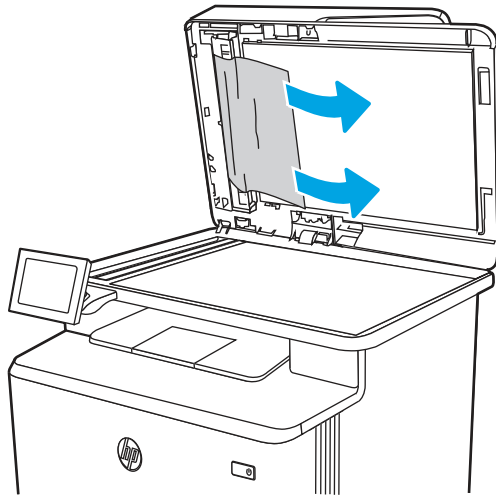
3. Sluit de documentinvoerklep.



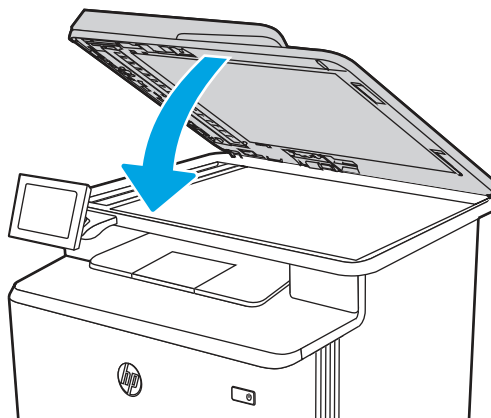
4. Til de documentinvoerlade omhoog voor betere toegang tot de uitvoerbak van de documentinvoer, en verwijder vastgelopen papier uit het uitvoergedeelte.



5. Open de scannerklep. Trek het papier voorzichtig los als het is vastgelopen achter de witte plastic afdekplaat.



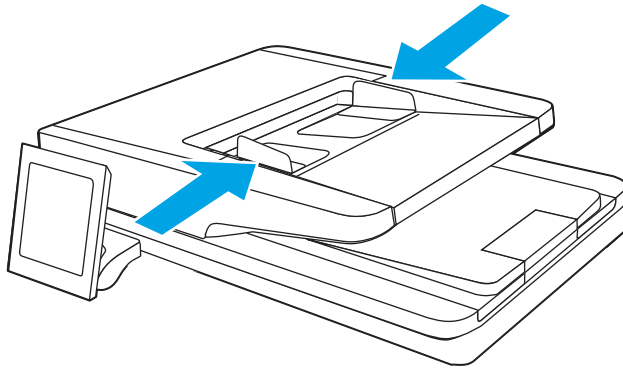
6. Sluit de klep van de scanner.



7. Als de fout zich blijft voordoen, controleert u of het papier voldoet aan de specificaties van de documentinvoer (ADI) van de printer.
8. Zorg ervoor dat de invoerlade niet overbelast is en dat de geleiders van de lade op het juiste formaat zijn ingesteld. Zorg ervoor dat de stapel papier goed is uitgelijnd in het midden van de invoerlade wanneer u

papier in de lade plaatst. De juiste positie van het geplaatste papier is evenwijdig aan de richting waarin het papier in de documentinvoer wordt ingevoerd.

Afbeelding 9-11 De ADF-geleiders instellen



 **OPMERKING:** Zorg ervoor dat de geleiders in de documentinvoerlade correct zijn ingesteld. Verwijder alle nietjes, paperclips of tape uit de originele documenten.

 **OPMERKING:** Originale documenten die worden afgedrukt op zwaar, glanzend papier, kunnen vaker vastlopen dan originelen die worden afgedrukt op gewoon papier.


9. Open de documentinvoer en controleer en reinig de rollen van de documentinvoerkit en het scheidingskussen door zichtbare pluisjes of stof van de invoerrollen en het scheidingskussen te verwijderen met een schone, pluisvrije doek die is bevochtigd met warm water. Raadpleeg [De grijprollen van HP LaserJet en PageWide printers reinigen](#) voor gedetailleerde instructies.



 **OPMERKING:** Til de rolconstructie op zodat u toegang hebt tot de tweede rol en deze kunt schoonmaken

10. Als het probleem zich blijft voordoen, neemt u contact op met uw HP-geautoriseerde service of ondersteuningsprovider of neemt u contact op met de klantenondersteuning op www.hp.com/go/contacthp.

 **OPMERKING:** Zorg ervoor dat de geleiders in de documentinvoerlade stevig tegen het papier aanzitten. Verwijder alle nietjes en paperclips uit originele documenten.

 **OPMERKING:** Originele documenten die worden afgedrukt op zwaar, glanzend papier, kunnen vaker vastlopen dan originelen die worden afgedrukt op gewoon papier.

13.B2.D1 Storingsfout in lade 1

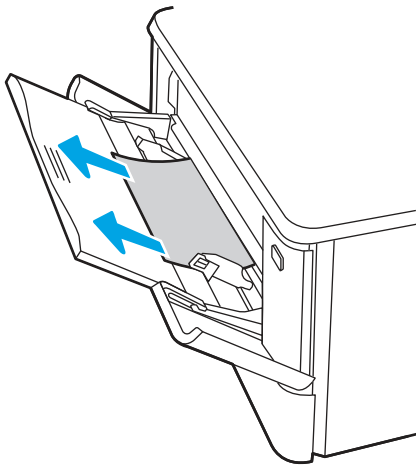
Gebruik de volgende procedure om papierstoringen in lade 1 te verhelpen.

Aanbevolen actie voor klanten

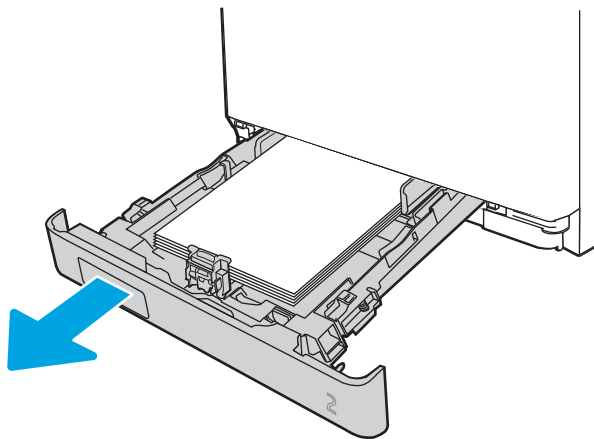
Wanneer er een storing is, kan het bedieningspaneel het volgende bericht weergeven plus een animatie om u te helpen bij het verhelpen van de storing.

- **13.B2.D1 - Storing in lade 1**

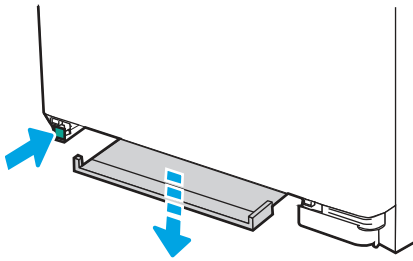
1. Als u het vastgelopen vel papier in lade 1 kunt zien, verwijder dan het vastgelopen vel papier door deze recht naar buiten te trekken.



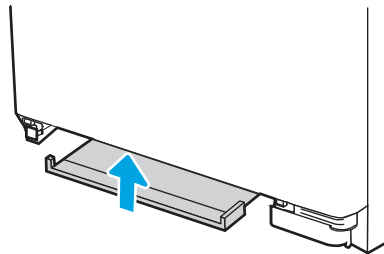
2. Als u het vastgelopen vel niet ziet, sluit dan lade 1 en verwijder daarna lade 2.



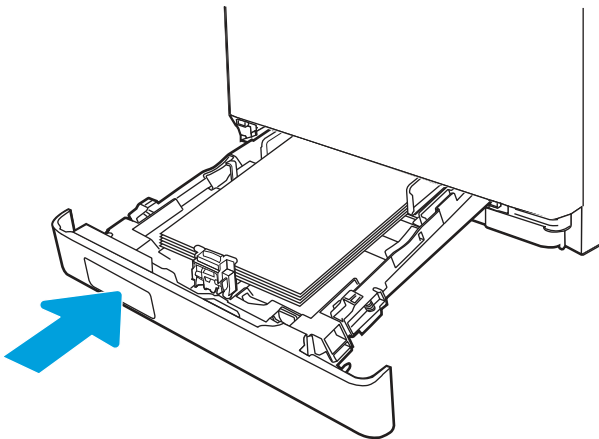
3. Druk aan de linkerkant van de opening van lade 2 op de tab om de ladeplaat omlaag te halen, en verwijder dan het papier. Verwijder het vastgelopen vel papier door het voorzichtig recht naar buiten te trekken.



4. Druk de ladeplaat terug omhoog op zijn plek.

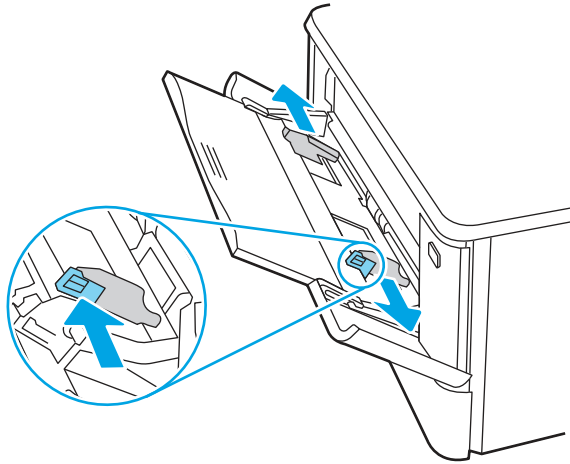


5. Plaats lade 2 terug.

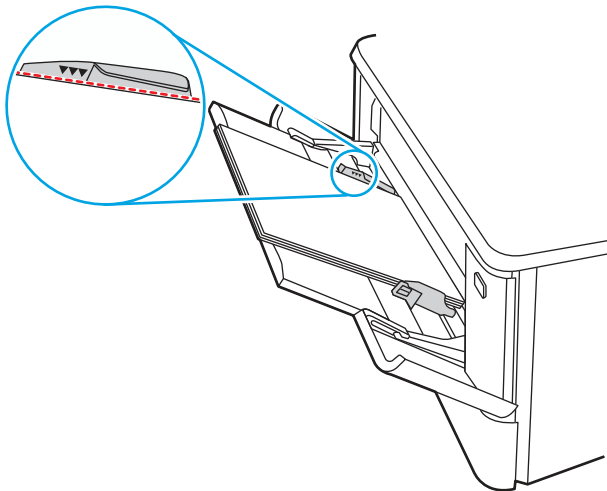


6. Zorg ervoor dat het type en de kwaliteit van het gebruikte papier voldoet aan de specificaties van HP voor de printer.

7. Open lade 1 opnieuw en plaats papier in de lade. Controleer of de geleiders van de lade op het juiste papierformaat zijn ingesteld.



8. Controleer of de lade niet te vol is. Het papier moet zich onder de drie driehoeken in de volgende afbeelding bevinden.



9. Als de fout zich blijft voordoen, neemt u contact op met uw door HP geautoriseerde service- of ondersteuningsleverancier of neemt u contact op met de klantenservice via www.hp.com/go/contactHP.

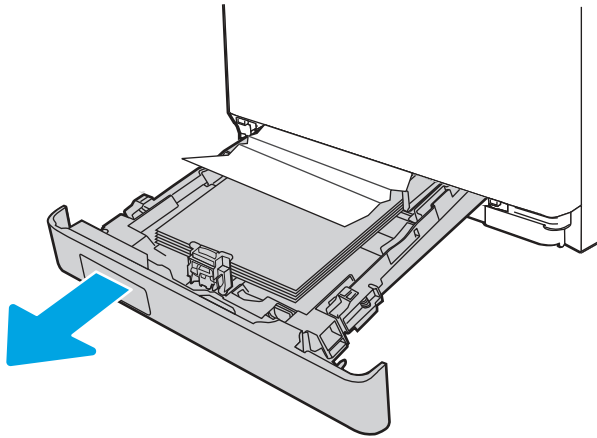
13.B2.D2 Storingsfout in lade 2

Volg de onderstaande procedure om te controleren op een papierstoring in lade 2.

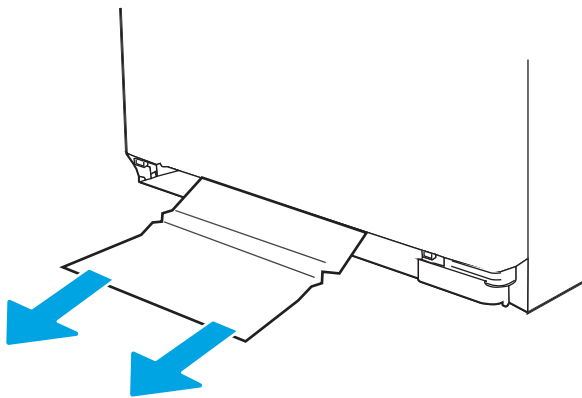
Wanneer er een storing is, kan het bedieningspaneel het volgende bericht weergeven plus een animatie om u te helpen bij het verhelpen van de storing.

- 13.B2.D2 Papierstoring in lade 2

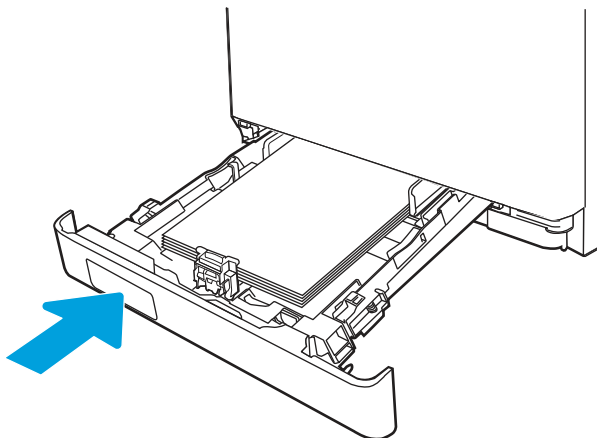
1. Trek de lade volledig uit de printer.



2. Verwijder vastgelopen of beschadigde vellen papier.

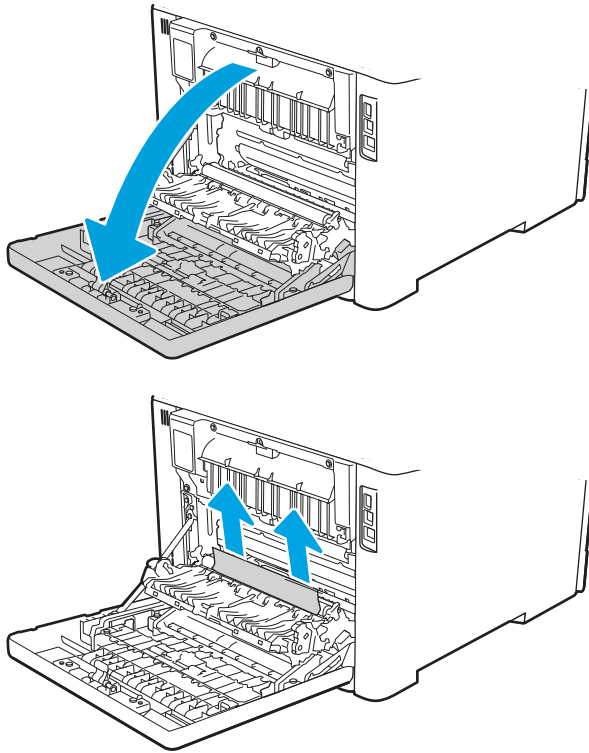


3. Plaats lade 2 terug en sluit deze.



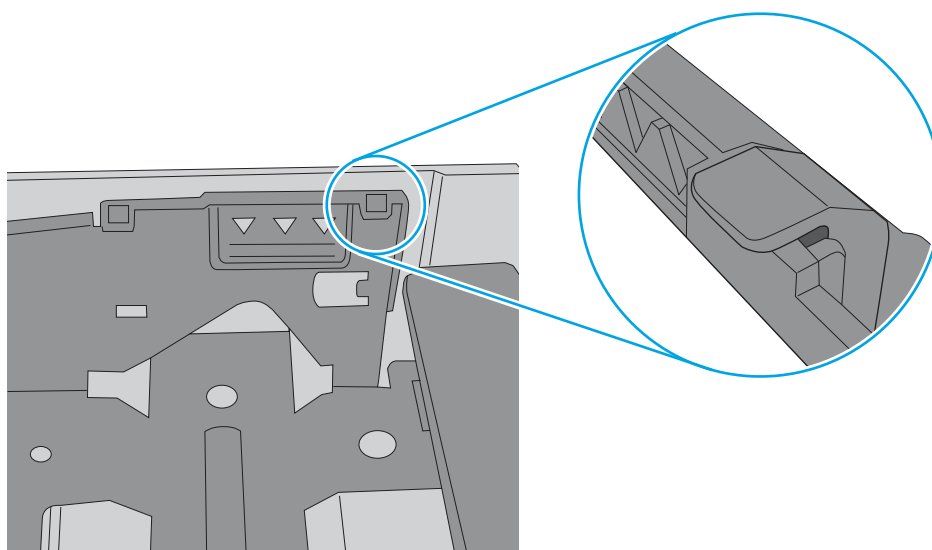
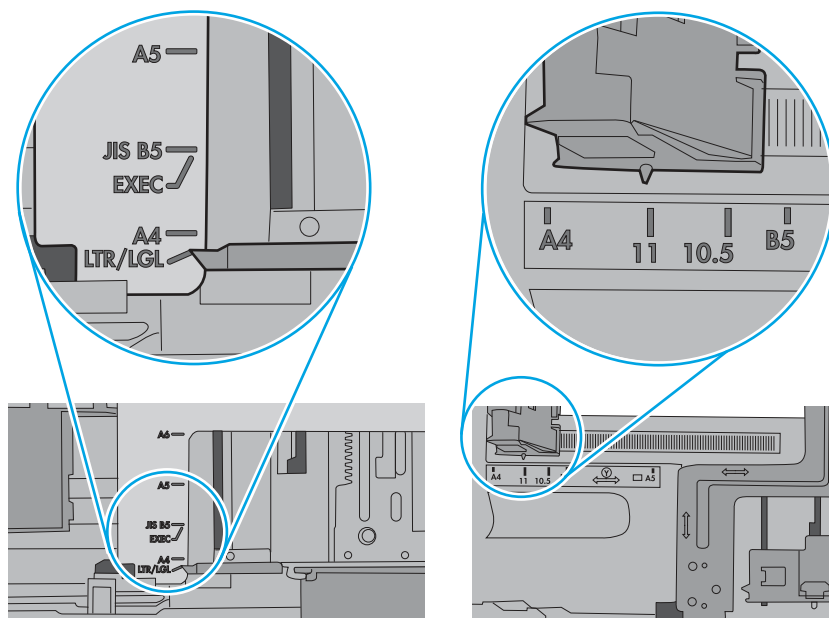
 **OPMERKING:** Zorg bij het terugplaatsen van het papier ervoor dat de papiergeleiders goed zijn ingesteld voor het papierformaat.

4. Open de achterklep en controleer of er papier in de papierbaan zit of dat er obstakels in de papierbaan zitten.



5. Controleer of het type en de kwaliteit van het papier dat u gebruikt, voldoen aan de HP-specificaties voor de printer.

6. Als de fout zich blijft voordoen, controleert u of de breedte- en lengtegeleiders van de lade zijn ingesteld op het juiste papierformaat voor het papier dat in de lade wordt geplaatst en of de lade niet te vol is boven de vulmarkering of boven het lipje (lijn onder 3 driehoeken). Zie de volgende afbeeldingen.



7. Als de fout zich blijft voordoen, neemt u contact op met uw door HP geautoriseerde service- of ondersteuningsleverancier of neemt u contact op met de klantenservice via www.hp.com/go/contactHP.

13.A3 Storingsfout in lade 3

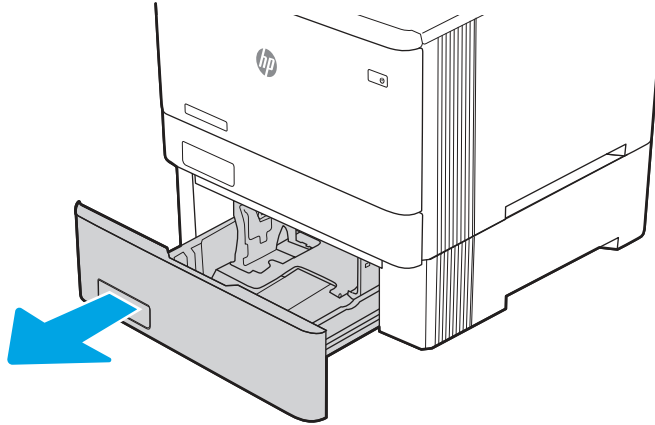
Volg de onderstaande procedure om te controleren op een papierstoring in lade 3.

Aanbevolen actie voor klanten

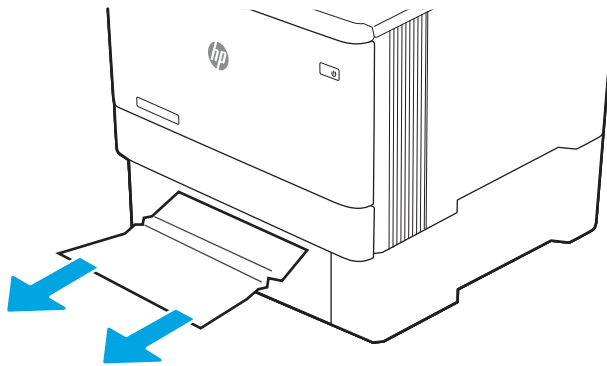
Wanneer er een storing is, kan het bedieningspaneel het volgende bericht weergeven plus een animatie om u te helpen bij het verhelpen van de storing.

- 13.A3.D3 - Storing in lade 3

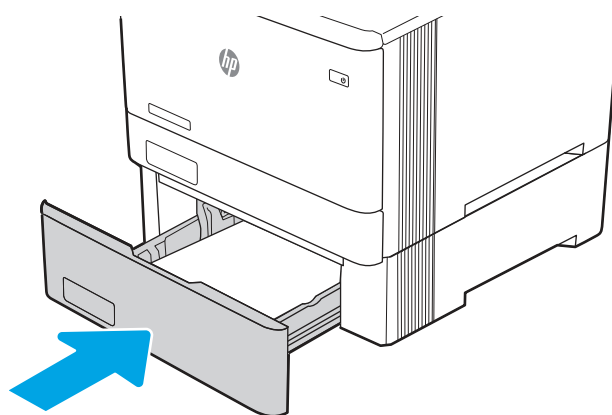
1. Trek de lade volledig uit de printer.



2. Verwijder vastgelopen of beschadigde vellen papier.

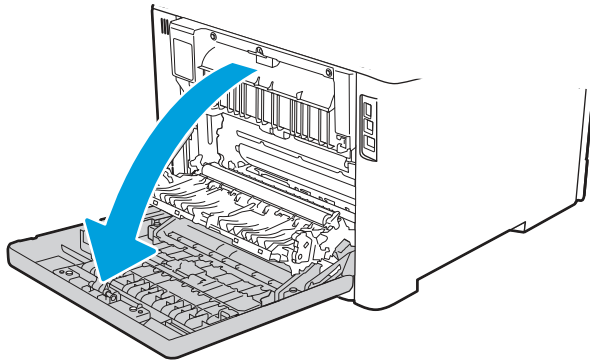


3. Plaats lade 3 terug en sluit deze.

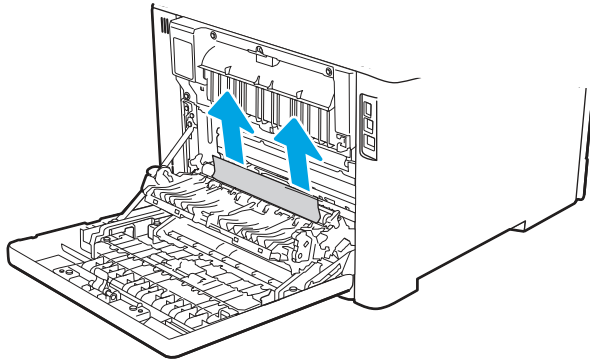


 **OPMERKING:** Zorg bij het terugplaatsen van het papier ervoor dat de papiergeleiders goed zijn ingesteld voor het papierformaat.

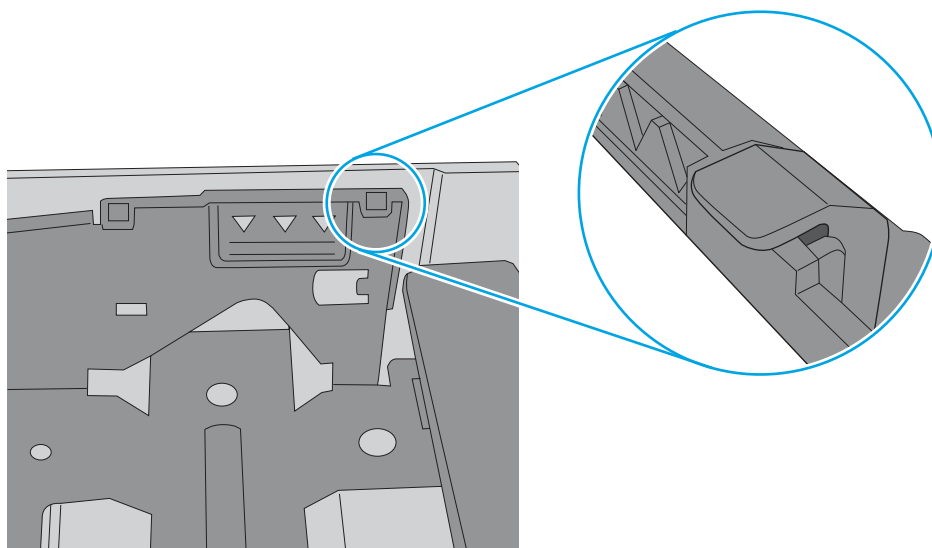
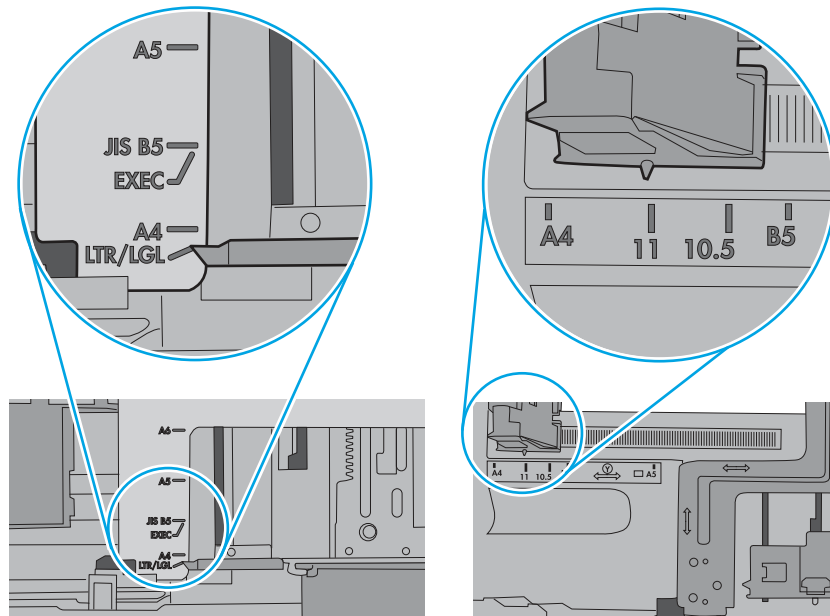
4. Open de achterklep en controleer of er papier in de papierbaan zit of dat er obstakels in de papierbaan zitten.



5. Controleer of er papier is. Verwijder papier door het voorzichtig naar buiten te trekken.



6. Als de fout zich blijft voordoen, controleert u of de breedte- en lengtegeleiders van de lade zijn ingesteld op het juiste papierformaat voor het papier dat in de lade wordt geplaatst en of de lade niet te vol is boven de vulmarkering of boven het lipje (lijn onder 3 driehoeken). Zie de volgende afbeeldingen.



7. Controleer of het type en de kwaliteit van het papier dat u gebruikt, voldoen aan de HP-specificaties voor de printer.
8. Als de fout zich blijft voordoen, neemt u contact op met de klantenservice op www.hp.com/go/contactHP of neemt u contact op met een door HP geautoriseerde service- of ondersteuningsleverancier.

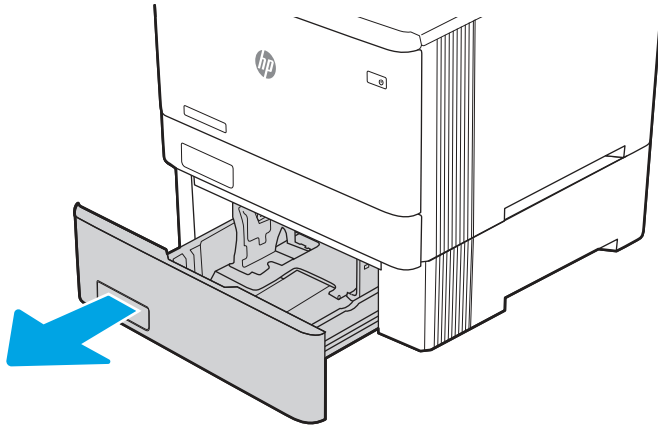
13.B2 Storingsfout in achterklep

Volg de onderstaande procedure om te controleren op papierstoringen in de achterklep.

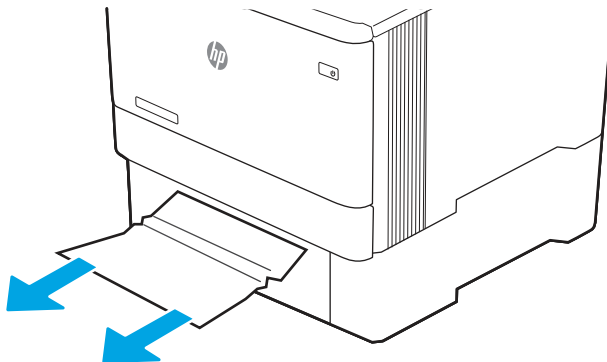
Aanbevolen actie voor klanten

Wanneer er een storing is, kan het bedieningspaneel het volgende bericht weergeven plus een animatie om u te helpen bij het verhelpen van de storing.

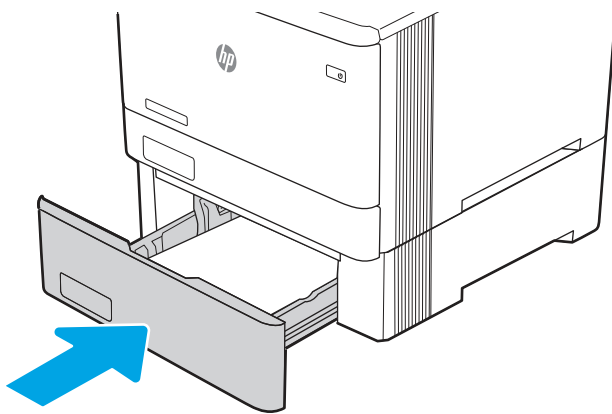
- 13.B2.A1 - storing bij achterklep
 - 13.B2.D1 - storing bij achterklep
 - 13.B2.A2 - storing bij achterklep
 - 13.B2.D2 - storing bij achterklep
 - 13.B2.A3 - storing bij achterklep
 - 13.B2.D3 - storing bij achterklep
 - 13.B2.AD - storing bij achterklep
 - 13.B2.DD - storing bij achterklep
1. Trek de lade volledig uit de printer.



2. Verwijder vastgelopen of beschadigde vellen papier.

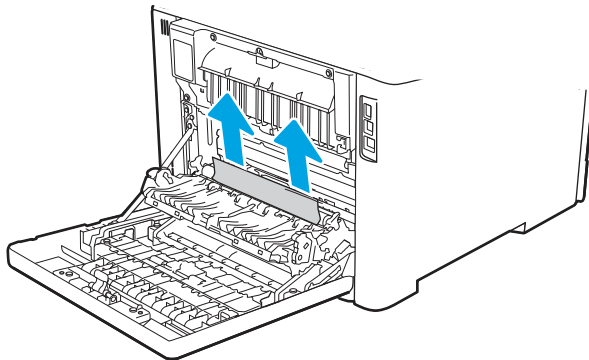
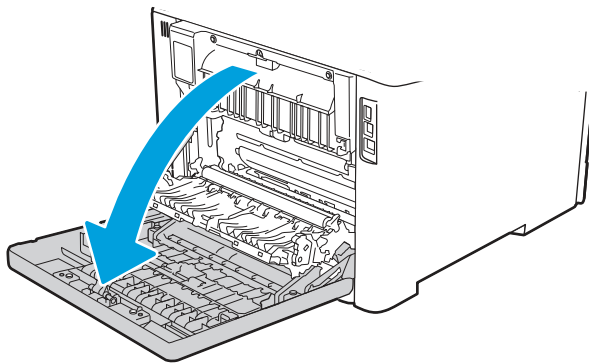


3. Plaats lade 3 terug en sluit deze.

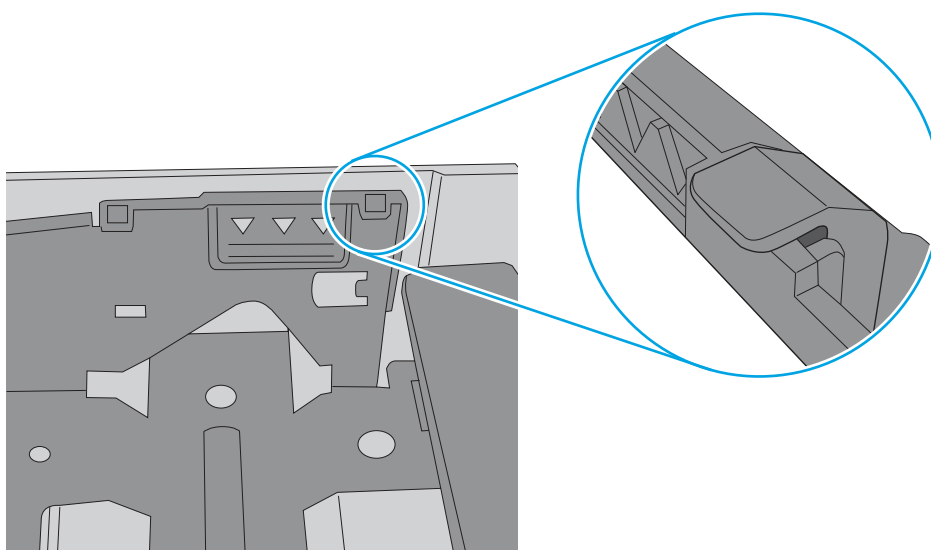
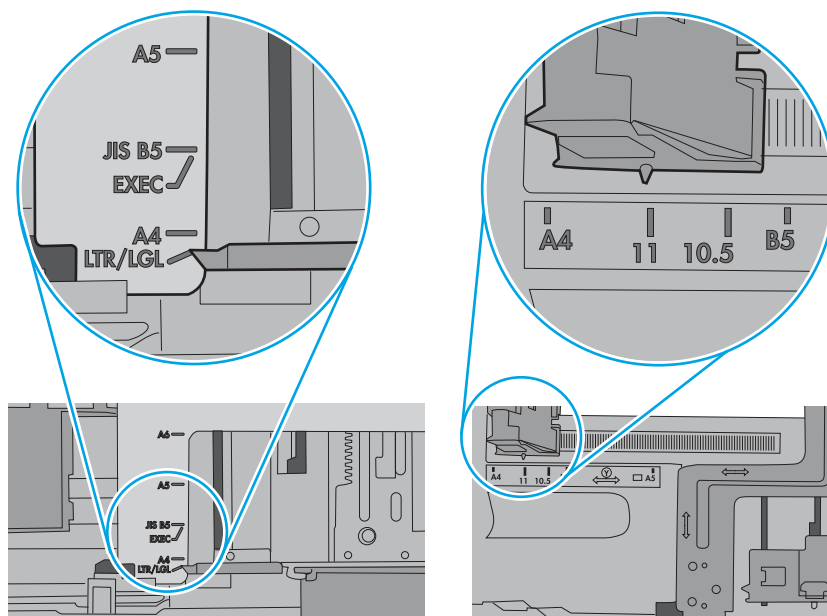


 **OPMERKING:** Zorg bij het terugplaatsen van het papier ervoor dat de papiergeleiders goed zijn ingesteld voor het papierformaat.

4. Open de achterklep en controleer of er papier in de papierbaan zit of dat er obstakels in de papierbaan zitten.



- Als de fout zich blijft voordoen, controleert u of de breedte- en lengtegeleiders van de lade zijn ingesteld op het juiste papierformaat voor het papier dat in de lade wordt geplaatst en of de lade niet te vol is boven de vulmarkering of boven het lipje (lijn onder 3 driehoeken). Zie de volgende afbeeldingen.



- Controleer of het type en de kwaliteit van het papier dat u gebruikt, voldoen aan de HP-specificaties voor de printer.
- Als de fout zich blijft voordoen, neemt u contact op met de klantenservice op www.hp.com/go/contactHP of neemt u contact op met een door HP geautoriseerde service- of ondersteuningsleverancier.

13.B4, 13.B5 Storingsfout in de fuseruitvoer

Gebruik de volgende procedure om te controleren op papier in alle mogelijke vastlooplocaties in het fusergebied.

Aanbevolen actie voor klanten

Wanneer er een storing is, kan het bedieningspaneel het volgende bericht weergeven plus een animatie om u te helpen bij het verhelpen van de storing.

- 13.B4.yz Storing bij achterklep
- 13.B5.yz Storing bij achterklep

y = storingstype (A of D)

z = papiersoort waarop wordt afgedrukt. Dit kan 0-9 of A-F zijn.

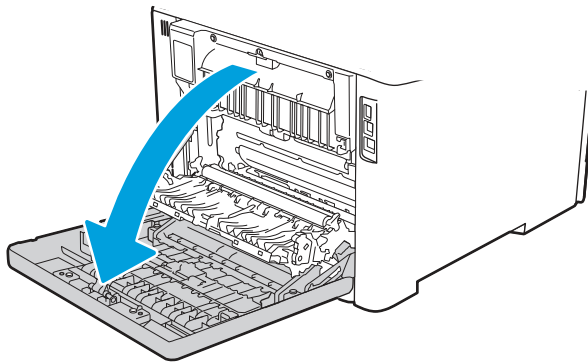


VOORZICHTIG:

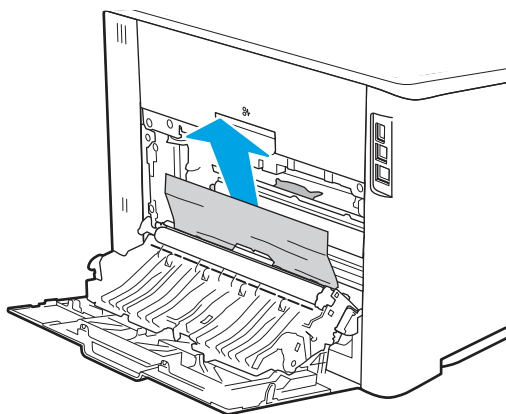


Tijdens het gebruik van de printer kan de fuser heet worden. Wacht tot de fuser is afgekoeld voordat u deze aanraakt.

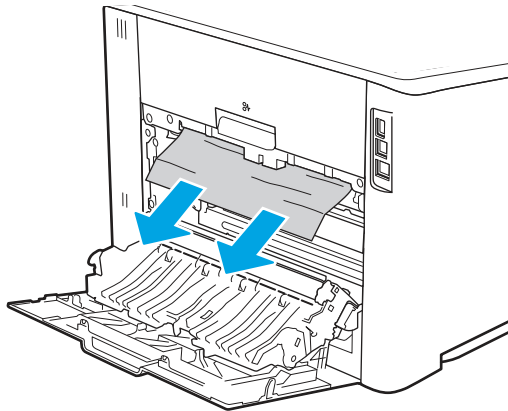
1. Open de achterklep.



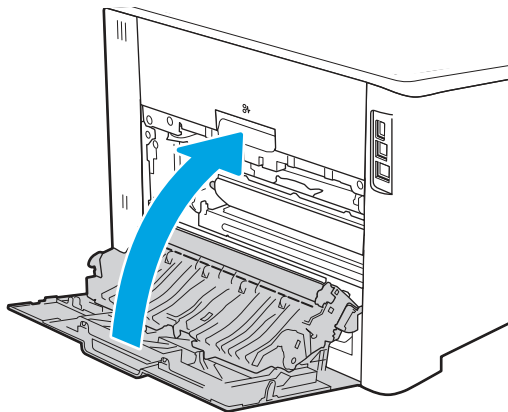
2. Trek vastgelopen papier voorzichtig uit de rollen in de achterklep.



3. Als er papier in de bovenste rollen zit, trekt u het vastgelopen papier voorzichtig uit de rollen in het gebied van de achterklep.



4. Sluit de achterklep.



5. Controleer of het type en de kwaliteit van het papier dat u gebruikt, voldoen aan de HP-specificaties voor de printer.
6. Controleer of de papierladegeleiders zijn ingesteld op het juiste formaat voor het geplaatste papier.
7. Als de fout zich blijft voordoen, neemt u contact op met uw door HP geautoriseerde service- of ondersteuningsleverancier of neemt u contact op met de klantenservice via www.hp.com/go/contactHP.

13.B9 Storingfout in de fuseruitvoer

Gebruik de volgende procedure om te controleren op papier in alle mogelijke vastlooplocaties in het fusergebied.

Aanbevolen actie voor klanten

Wanneer er een storing is, kan het bedieningspaneel het volgende bericht weergeven plus een animatie om u te helpen bij het verhelpen van de storing.

- 13.B9.yz Storing bij achterklep

y = storingstype (A, C of D)

z = papiersoort waarop wordt afgedrukt. Dit kan 0-9 of A-F zijn.

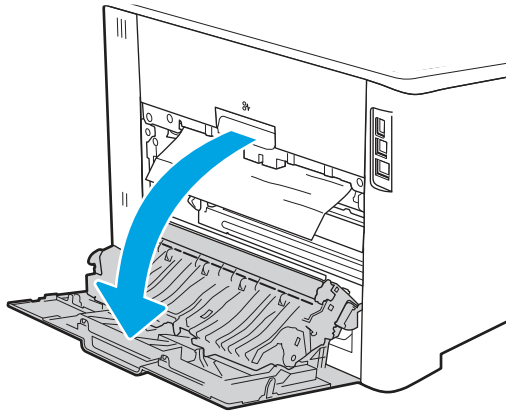


VOORZICHTIG:

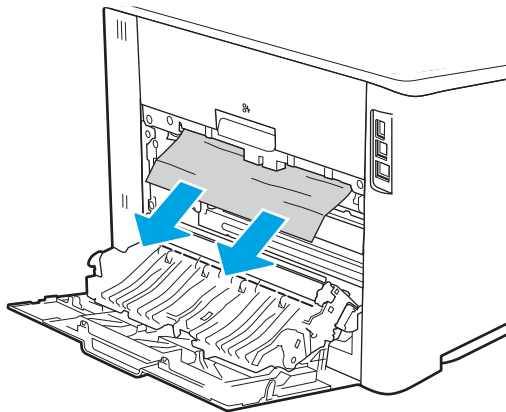


Tijdens het gebruik van de printer kan de fuser heet worden. Wacht tot de fuser is afgekoeld voordat u deze aanraakt.

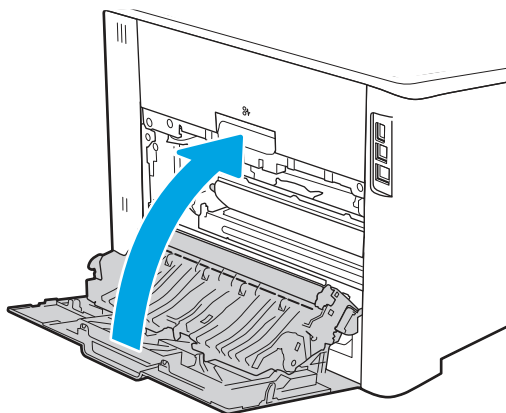
1. Open de achterklep.



2. Trek vastgelopen papier voorzichtig uit de rollen in de achterklep.



3. Sluit de achterklep.



4. Als de fout zich blijft voordoen, controleert u of het type en de kwaliteit van het papier dat u gebruikt, voldoen aan de HP-specificaties voor de printer.
5. Als de fout zich blijft voordoen, neemt u contact op met uw door HP geautoriseerde service- of ondersteuningsleverancier of neemt u contact op met de klantenservice via www.hp.com/go/contactHP.

13.D1, 13.D3 Storingsfout in de duplexmodule

Gebruik de volgende procedure om te controleren op papier in alle mogelijke storingslocaties in de automatische eenheid voor dubbelzijdig afdrukken.

Aanbevolen actie voor klanten

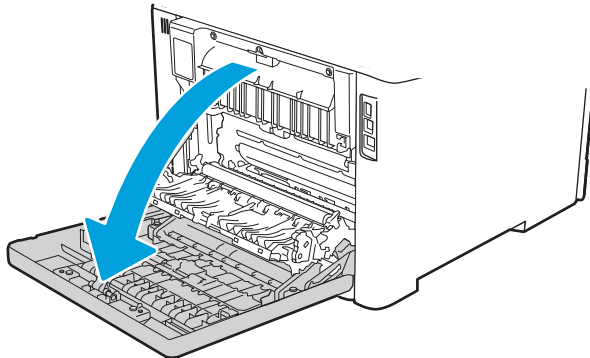
Wanneer er een storing is, kan het bedieningspaneel het volgende bericht weergeven plus een animatie om u te helpen bij het verhelpen van de storing.

- 13.D1.yz Papierstoring in duplexer (bovenste gedeelte van duplexmodule)
- 13.D3.yz Papierstoring in duplexer (onderste gedeelte van duplexmodule)

y = A of D

x = 0-9 of A-F

1. Controleer het gebied buiten de printer. Als het papier wordt uitgeworpen, trekt u het langzaam uit de printer.
2. Open de duplexeenheid aan de achterkant van de printer.



3. Verwijder vastgelopen of beschadigde vellen papier uit de achterklep van de printer.



VOORZICHTIG:

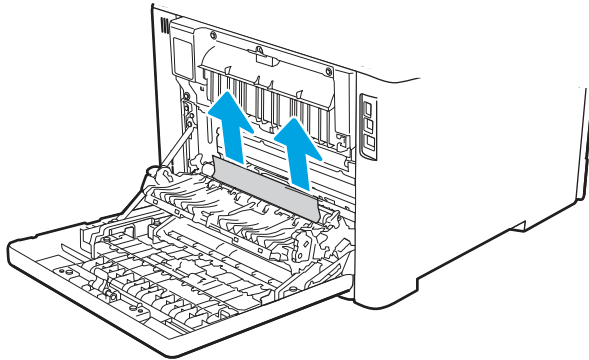
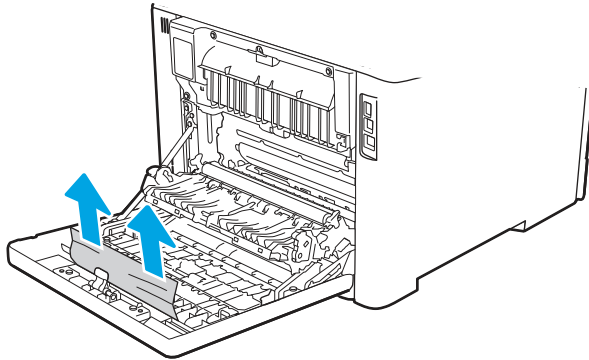
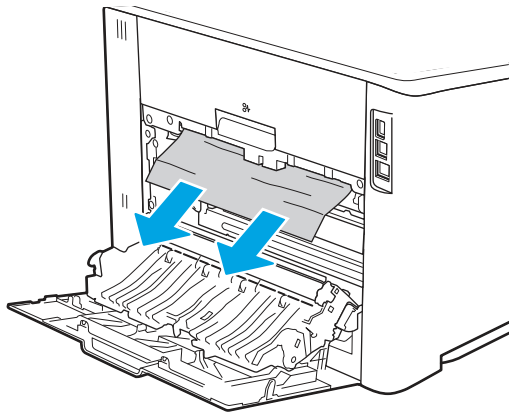


De fuser bevindt zich boven de achterklep en is heet. Steek uw hand niet in het gebied boven de achterklep tot de fuser is afgekoeld.

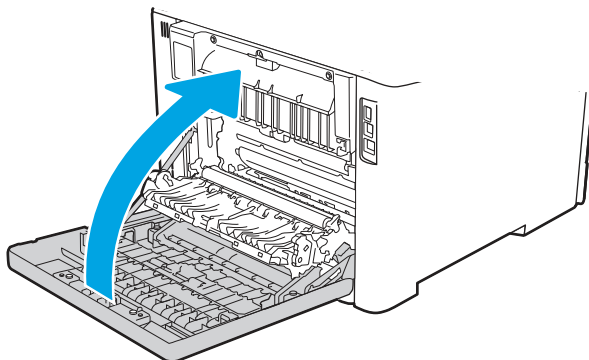


OPMERKING:

Er zijn 3 gebieden om te controleren of er papier aanwezig is, boven de fuser, aan de ingang en de uitgang van de duplexer.



4. Sluit de duplexeenheid.



- Als de fout zich blijft voordoen, controleert u of het type en de kwaliteit van het papier dat u gebruikt, voldoen aan de HP-specificaties voor de printer.
- Als de fout zich blijft voordoen, neemt u contact op met uw door HP geautoriseerde service- of ondersteuningsleverancier of neemt u contact op met de klantenservice via www.hp.com/go/contactHP.

13.E1 Storingfout in de uitvoerbak

Gebruik de volgende procedure om te controleren op papier in alle mogelijke vastlooplocaties in de uitvoerbak.

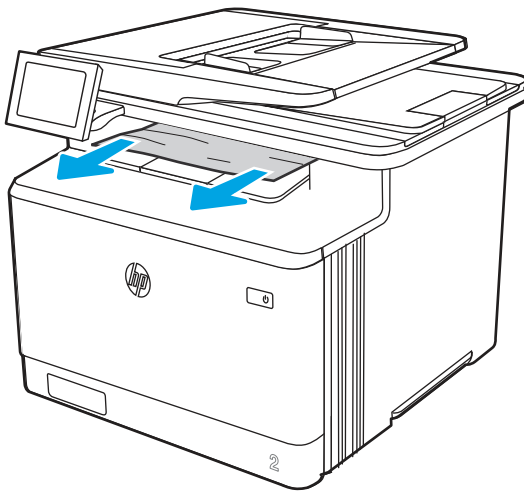
Wanneer er een storing is, kan het bedieningspaneel het volgende bericht weergeven plus een animatie om u te helpen bij het verhelpen van de storing.

- 13.E1.yz - storing in uitvoerbak

y = A of D

z = 0-9 of A-F

- Als er papier zichtbaar is in de uitvoerbak, pakt u dit vast bij de voorste rand en verwijdert u het.



Problemen met de kleurenafdrukkwaliteit oplossen

Gebruik onderstaande informatie om problemen met de afdrukkwaliteit, afbeeldingskwaliteit en kleurkwaliteit op HP Color LaserJet Enterprise-printers op te lossen.

Inleiding

De stappen voor probleemoplossing kunnen helpen bij het oplossen van de volgende fouten:

- Lege pagina's
- Zwarte pagina's
- Kleuren die niet zijn uitgelijnd
- Omgekruld papier
- Donkere of lichte stroken

- Donkere of lichte strepen
- Vage afdruk
- Grijs achtergrond of donkere afdruk
- Lichte afdruk
- Losse toner
- Ontbrekende toner
- Verspreide tonerstippen
- Schuine afbeeldingen
- Vlekken
- Strepen

Problemen met de afdrukkwaliteit oplossen

Volg de stappen in de aangegeven volgorde om problemen met de afdrukkwaliteit op te lossen.

Raadpleeg Beeldfouten oplossen om specifieke beeldfouten op te lossen.

De printerfirmware bijwerken

Probeer de printerfirmware bij te werken.

Ga voor meer instructies naar www.hp.com/support/.

Afdrukken vanuit een ander softwareprogramma

Probeer af te drukken vanuit een ander softwareprogramma.

Als de pagina correct wordt afgedrukt, ligt het probleem bij het programma dat u gebruikt om het document af te drukken.

De papiersoort voor de afdruktaak controleren

Controleer de instelling voor de papiersoort wanneer u afdrukt vanuit een softwareprogramma en de afgedrukte pagina's vlekken, een wazige of donkere afdruk, gekruld papier, spatten toner, resten toner of kleine gebieden zonder toner bevatten.

De instelling voor de papiersoort op het bedieningspaneel controleren

Controleer de instelling voor de papiersoort op het bedieningspaneel van de printer en wijzig de instelling indien nodig.

1. Open en sluit de papierlade.
2. Volg de aanwijzingen op het bedieningspaneel om de instellingen van de papiersoort en het papierformaat voor de lade te bevestigen of te wijzigen.
3. Zorg ervoor dat het papier in de printer voldoet aan de specificaties.
4. Stel op het bedieningspaneel de vochtigheid en weerstand in die nodig zijn voor de omgeving.

- a. Open de volgende menu's:
 - i. [Instellingen](#)
 - ii. [Kopiëren/afdrukken](#)
 - iii. [Afdrukkwaliteit](#)
 - iv. [Papiersoort aanpassen](#)
 - b. Selecteer de papiersoort die overeenkomt met het papier dat in de printerlade is geplaatst.
 - c. Met de pijlen verhoogt of verlaagt u de instellingen van de vochtigheid en de weerstand.
5. Controleer of de driverinstellingen overeenkomen met de instellingen op het bedieningspaneel.



OPMERKING: De instellingen van de printerdriver hebben voorrang boven de instellingen op het bedieningspaneel.

De instelling voor de papiersoort controleren (Windows)

Controleer de instelling voor de papiersoort voor Windows, en wijzig de instelling indien nodig.



OPMERKING: De instellingen van de printerdriver hebben voorrang boven de instellingen op het bedieningspaneel.

1. Selecteer de **afdrukoptie** vanuit het programma.
2. Selecteer de printer en klik vervolgens op de knop **Eigenschappen** of **Voorkeuren**.
3. Klik op het tabblad **Papier/Kwaliteit**.
4. Klik in de vervolgkeuzelijst **Papiersoort** op de optie **Meer...**
5. Vouw de lijst met **Type is:-**opties uit.
6. Vouw de categorie met papiersoorten uit die het best overeenkomt met het papier dat u gebruikt.
7. Selecteer de papiersoort die u gebruikt en klik vervolgens op de knop **OK**.
8. Klik op de knop **OK** om het dialoogvenster **Documenteigenschappen** te sluiten. Klik in het dialoogvenster **Afdrukken** op de knop **OK** om de taak af te drukken.

De instelling voor de papiersoort controleren (macOS)

Controleer de instelling voor de papiersoort voor macOS, en wijzig de instelling indien nodig.

1. Klik op het menu **Bestand** en vervolgens op de optie **Afdrukken**.
2. Selecteer de printer in het menu **Printer**.
3. Het menu **Exemplaren & pagina's** wordt standaard weergegeven door de printerdriver. Open de menuvervolgkeuzelijst en klik op het menu **Afwerking**.
4. Selecteer in de vervolgkeuzelijst **Media** een papiersoort.
5. Klik op de knop **Afdrukken**.

Status van de tonercartridge controleren

Volg deze stappen om de geschatte resterende levensduur van tonercartridges en indien nodig de status van andere vervangbare onderdelen te bepalen.

Stap één: De statuspagina voor benodigdheden afdrukken

De statuspagina voor benodigdheden geeft de cartridgestatus weer.

1. Selecteer het menu **Rapporten** in het beginscherm van het bedieningspaneel van de printer.
2. Selecteer het menu **Configuratie-/statuspagina's**.
3. Selecteer **Statuspagina voor benodigdheden** en vervolgens **Afdrukken** om de pagina af te drukken.

Stap twee: Voorraad controleren

Controleer het voorraadstatusrapport als volgt.

1. Bepaal met behulp van het voorraadstatusrapport de geschatte resterende levensduur van tonerinkpatronen en indien nodig de status van andere vervangbare onderdelen.

Als u een tonercartridge gebruikt waarvan het einde van de levensduur is bereikt, kunnen zich problemen met de afdrukkwaliteit voordoen. De pagina Status benodigdheden geeft aan wanneer een onderdeel bijna moet worden vervangen. Als een HP-onderdeel vrijwel leeg is, is de Premium Protection Warranty van HP voor het desbetreffende onderdeel beëindigd.

De tonercartridge hoeft op dat moment nog niet te worden vervangen, tenzij de afdrukkwaliteit niet langer acceptabel is. Zorg dat u een vervangende tonercartridge hebt die u kunt plaatsen wanneer de afdrukkwaliteit niet meer voldoet.

Als u vaststelt dat een tonercartridge of ander vervangbaar onderdeel moet worden vervangen, kunt u de nummers van echte HP-onderdelen vinden op de statuspagina voor benodigdheden.

2. Controleer of u een echte HP-cartridge gebruikt.

Op een echte HP-tonercartridge staat het woord "HP" of het HP-logo. Meer informatie over het identificeren van HP-cartridges vindt u op www.hp.com/go/learnaboutequipment.

Een reinigingspagina afdrukken

Tijdens het afdrukproces kunnen deeltjes papier, toner en stof zich in de printer ophopen. Dit kan leiden tot problemen met de afdrukkwaliteit, zoals tonerspikkels of -spatten, vegen, vlekken, lijnen of herhaalde markeringen.

Ga als volgt te werk om het papierpad van de printer te reinigen:

1. Selecteer het menu **Hulptools** in het beginscherm van het bedieningspaneel van de printer.
2. Selecteer de volgende menu's:
 - a. **Onderhoud**
 - b. **Kalibratie/reiniging**
 - c. **Reinigingspagina**

3. Selecteer **Afdrukken** om de pagina af te drukken.

Er verschijnt een bericht **Reinigen...** op het bedieningspaneel van de printer. Het volledige reinigingsproces duurt enkele minuten. Schakel de printer pas uit nadat het reinigen is voltooid. Gooi de afgedrukte pagina weg als het reinigingsproces is voltooid.

De printcartridge of cartridges controleren

Volg deze stappen om elke tonercartridge te inspecteren:

1. Verwijder de tonercartridge uit de printer en controleer of de afdichttape is verwijderd.
2. Controleer of de geheugenchip is beschadigd.
3. Onderzoek het oppervlak van de groene afbeeldingsdrum.

⚠ VOORZICHTIG: Raak de afbeeldingsdrum niet aan. Vingerafdrukken op de afbeeldingsdrum kunnen problemen geven met de afdrukkwaliteit.

4. Vervang de tonercartridge als zich krassen, vingerafdrukken of andere beschadigingen op de afbeeldingsdrum bevinden.
5. Plaats de tonercartridge terug en druk enkele pagina's af om te zien of het probleem is opgelost.

Papier en afdruk omgeving controleren

Gebruik de volgende informatie om de papierselectie en afdruk omgeving te controleren.

Stap één: Papier gebruiken dat voldoet aan de specificaties van HP

Sommige problemen met de afdrukkwaliteit kunnen ontstaan wanneer u papier gebruikt dat niet voldoet aan de specificaties van HP.

- Gebruik altijd papier van een type en gewicht dat door deze printer wordt ondersteund.
- Gebruik papier van goede kwaliteit en dat vrij is van sneden, inkepingen, scheuren, vlekken, losse deeltjes, stof, kreukels, gaten, nietjes en gekrulde of verbogen randen.
- Gebruik papier waarop nog nooit is afgedrukt.
- Gebruik geen papier dat metaal, zoals glitters, bevat.
- Gebruik papier dat is ontworpen voor laserprinters. Gebruik geen papier dat alleen is geschikt is voor inkjetprinters.
- Gebruik geen papier met een te ruw oppervlak. Gladder papier zorgt over het algemeen voor een beter afdrukresultaat.

Stap twee: De omgeving controleren

De omgeving kan rechtstreeks invloed hebben op de afdrukkwaliteit, en is een bekende oorzaak van problemen met de afdrukkwaliteit of papierinvoer. Probeer het volgende:

- Plaats de printer niet op een tochtige locatie, zoals in de buurt van ramen of deuren, of bij het ventilatierooster van de airconditioning.
- Zorg ervoor dat de printer niet wordt blootgesteld aan temperaturen of vochtigheid die buiten de printerspecificaties vallen.

- Zet de printer niet in een afgesloten ruimte, zoals een kast.
- Plaats de printer op een stevig, vlak oppervlak.
- Zorg ervoor dat de luchttuitlaten van de printer niet worden geblokkeerd. De printer moet aan alle kanten beschikken over een goede luchtstroom, ook aan de bovenkant.
- Bescherm de printer tegen vuiltjes in de lucht, stof, stoom, vet en andere elementen die in de printer aanslag kunnen vormen.

Stap drie: De uitlijning van een afzonderlijke lade instellen

Volg de volgende stappen wanneer tekst of beelden niet gecentreerd of onjuist uitgelijnd zijn op de afgedrukte pagina, wanneer u vanuit specifieke laden afdrukt.

1. Selecteer het menu **Instellingen** in het beginscherm van het bedieningspaneel van de printer.
2. Selecteer de volgende menu's:
 - a. **Kopiëren/afdrukken** of **Afdrukken**
 - b. **Afdrukkwaliteit**
 - c. **Afbeeldingsregistratie**
3. Selecteer **Lade** en selecteer vervolgens de lade die u wilt aanpassen.
4. Selecteer de knop **Testpagina afdrukken** en volg de instructies op de afgedrukte pagina's.
5. Selecteer nogmaals de knop **Testpagina afdrukken** om de resultaten te controleren en breng indien nodig verdere wijzigingen aan.
6. Selecteer **Gereed** om de nieuwe instellingen op te slaan.

Een andere printerdriver proberen

Probeer een andere printerdriver als u afdrukt vanuit een softwareprogramma en de afbeeldingen op de gedrukte pagina's onverwachte lijnen vertonen of als er tekst of afbeeldingen ontbreken, als de pagina's niet correct zijn opgemaakt of als de lettertypen afwijken.

Download een van de volgende drivers van de HP website: <http://www.hp.com/support/colorljM480MFP>.

Tabel 9-2 Printerdrivers

Driver	Omschrijving
HP PCL.6-driver	Deze printerspecifieke printerdriver ondersteunt, indien beschikbaar, oudere besturingssystemen zoals Windows XP en Windows Vista. Ga naar www.hp.com/go/support voor een lijst van ondersteunde besturingssystemen.
HP PCL 6-driver	Deze printerspecifieke printerdriver ondersteunt Windows 7 en nieuwere besturingssystemen die drivers van versie 3 ondersteunen. Ga naar www.hp.com/go/support voor een lijst van ondersteunde besturingssystemen.
HP PCL-6-driver	Deze apparaatspecifieke printerdriver ondersteunt Windows 8 en nieuwere besturingssystemen die drivers van versie 4 ondersteunen. Ga naar www.hp.com/go/support voor een lijst van ondersteunde besturingssystemen.
HP UPD PS-driver	<ul style="list-style-type: none"> • Aanbevolen voor afdrukken met programma's van Adobe of met andere grafisch intensieve software • Ondersteunt het afdrukken met PostScript-emulatie en PostScript flash-lettertypen

Tabel 9-2 Printerdrivers (vervolg)

Driver	Omschrijving
HP UPD PCL 6	<ul style="list-style-type: none">• Aanbevolen voor afdrukken in alle Windows-omgevingen.• Biedt algemeen de beste snelheid, afdrukkwaliteit en printerfunctie-ondersteuning voor de meeste gebruikers• Ontwikkeld voor gebruik met Windows Graphic Device Interface (GDI) voor de beste snelheid in Windows-omgevingen• Is mogelijk niet volledig compatibel met programma's van derden en aangepaste softwareprogramma's op basis van PCL 5

Problemen met de kleurkwaliteit oplossen

Door de printer te kalibreren, kunt u de afdrukkwaliteit in kleur verbeteren.

De printer kalibreren om de kleuren uit te lijnen

Door middel van kalibratie wordt de afdrukkwaliteit verbeterd.

Volg deze stappen om problemen met de afdrukkwaliteit op te lossen, zoals onjuiste kleuren, gekleurde schaduwen, wazige afbeeldingen of andere problemen met de afdrukkwaliteit.

1. Selecteer het menu [Hulptools](#) in het beginscherm van het bedieningspaneel van de printer.
2. Selecteer de volgende menu's:
 - [Onderhoud](#)
 - [Kalibratie/reiniging](#)
 - [volledige kalibratie](#)
3. Selecteer [Start](#) om het kalibratieproces te starten.

Het bericht **Kalibreren...** wordt weergegeven op het bedieningspaneel van de printer. Het kalibratieproces duurt enkele minuten. Schakel de printer pas uit nadat het kalibratieproces is voltooid.

4. Wacht tot de printer is gekalibreerd en probeer vervolgens opnieuw af te drukken.




Afbeeldingsfouten oplossen

Voorbeelden van beeldfouten en de procedures voor het oplossen van deze fouten.

Tabel 9-3 Snelle referentietabel beeldfouten

Fout	Fout	Fout
Tabel 9-11 Lichte afdruk op pagina 190	Tabel 9-9 Griuze achtergrond of donkere afdruk op pagina 189	Tabel 9-6 Lege pagina — geen afdruk op pagina 188

Tabel 9-3 Snelle referentietabel beeldfouten (vervolg)

Fout	Fout	Fout
		

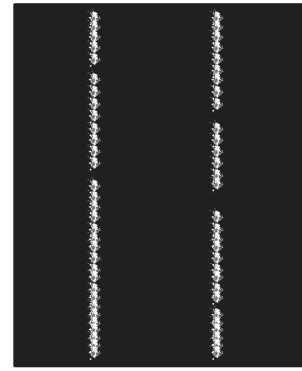
[Tabel 9-5 Zwarte pagina op pagina 187](#)



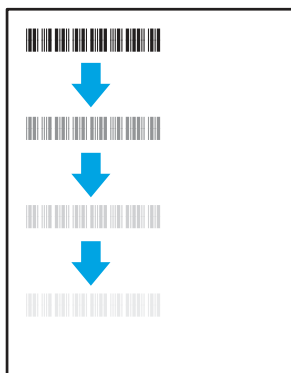
[Tabel 9-4 Streepvorming op pagina 187](#)



[Tabel 9-13 Streepvorming op pagina 192](#)



[Tabel 9-8 Problemen met hechting/fuser op pagina 188](#)



[Tabel 9-10 Problemen met de plaatsing van afbeeldingen op pagina 190](#)




[Tabel 9-7 Kleurvlakregistratiefouten \(alleen kleurmodellen\) op pagina 188](#)



[Tabel 9-12 Uitvoerproblemen op pagina 191](#)

Tabel 9-3 Snelle referentietabel beeldfouten (vervolg)

Fout	Fout	Fout
		

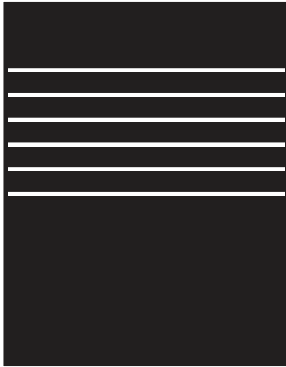
Beeldfouten, ongeacht de oorzaak, kunnen vaak worden opgelost met behulp van dezelfde stappen. Gebruik de volgende stappen als een uitgangspunt voor het oplossen van problemen met de afbeeldingskwaliteit.

1. Druk het document opnieuw af. Afdrukproblemen treden vaak periodiek op of kunnen helemaal verdwijnen als u verdergaat met afdrukken.
2. Controleer de toestand van de cartridge(s). Als een cartridge **vrijwel leeg** is, vervangt u de cartridge.
3. Zorg ervoor dat de afdrukmodusinstellingen voor de driver en de lade overeenkomen met het afdruk materiaal dat in de lade is geplaatst. Probeer ander afdruk materiaal of een andere lade. Probeer een andere afdrukmodus.
4. Controleer of de printer actief is binnen het ondersteunde temperatuur-/luchtvochtigheidsbereik.
5. Zorg ervoor dat de papiersoort en het papierformaat en -gewicht worden ondersteund door de printer. Zie de ondersteuningpagina van de printer op support.hp.com voor een lijst met de ondersteunde papiersoorten en -formaten voor de printer.


 **OPMERKING:** De term 'fusing' verwijst naar het gedeelte van het afdrukproces waarbij de toner zich aan het papier hecht.

De volgende voorbeelden verwijzen naar papier van Letter-formaat dat eerst met de korte zijde is ingevoerd in de printer.

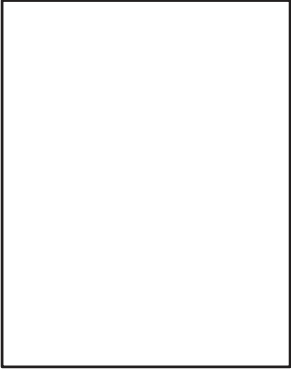
Tabel 9-4 Streepvorming

Voorbeeld	Omschrijving	Mogelijke oplossingen
	<p>Donkere of lichte lijnen die over de lengte van de pagina lopen zijn brede strepen en/of impulsstrepen. De lijnen kunnen zowel scherp als dof zijn. Dit probleem komt alleen voor in gebieden met vulling, niet in gebieden met tekst of secties zonder afgedrukte inhoud.</p>	<ol style="list-style-type: none"> 1. Druk het document opnieuw af. 2. Probeer vanuit een andere lade af te drukken. 3. Vervang de cartridge. 4. Gebruik een andere papiersoort. 5. Alleen Enterprise-modellen: ga vanuit het beginscherm van het bedieningspaneel van de printer naar het menu Papiersoorten aanpassen en kies vervolgens een afdrukmodus die is bedoeld voor iets zwaarder afdruk materiaal dan u gebruikt. Dit vertraagt de afdruksnelheid en komt de afdrukkwaliteit mogelijk ten goede. 6. Als het probleem aanhoudt, gaat u naar support.hp.com.


Tabel 9-5 Zwarte pagina

Voorbeeld	Omschrijving	Mogelijke oplossingen
	<p>De afgedrukte pagina is helemaal zwart.</p>	<ol style="list-style-type: none"> 1. Kijk of de cartridge beschadigd is. 2. Controleer of de cartridge op de juiste wijze is geïnstalleerd. 3. Vervang de cartridge. 4. Als het probleem aanhoudt, gaat u naar support.hp.com.

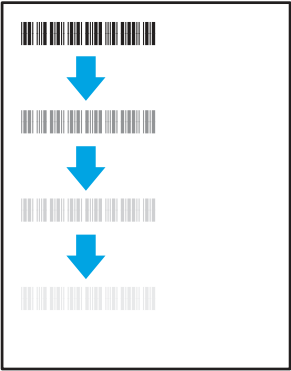
Tabel 9-6 Lege pagina — geen afdruk

Voorbeeld	Omschrijving	Mogelijke oplossingen
	De pagina is helemaal leeg en bevat geen afgedrukte inhoud.	<ol style="list-style-type: none"> 1. Zorg ervoor dat u originele HP-cartridges gebruikt. 2. Controleer of de cartridge op de juiste wijze is geïnstalleerd. 3. Druk af met een andere cartridge. 4. Controleer de papiersoort in de papierlade en pas de printerinstellingen dienovereenkomstig aan. Selecteer indien nodig een lichtere papiersoort. 5. Als het probleem aanhoudt, gaat u naar support.hp.com.

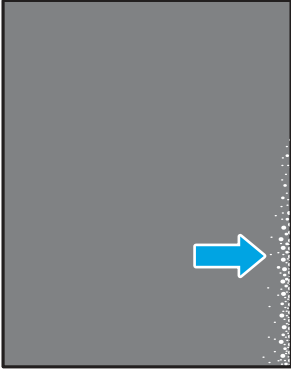
Tabel 9-7 Kleurvlakregistratiefouten (alleen kleurmodellen)

Voorbeeld	Omschrijving	Mogelijke oplossingen
	Een of meerdere kleurvlakken zijn niet uitgelijnd met de andere kleurvlakken. Deze registratiefout zal doorgaans optreden bij de gele cartridge.	<ol style="list-style-type: none"> 1. Druk het document opnieuw af. 2. Kalibreer de printer via het bedieningspaneel. 3. Als een cartridge de status Vrijwel leeg heeft of als de afgedrukte uitvoer bijzonder flets is, vervangt u de cartridge. 4. Gebruik op het bedieningspaneel van de printer de functie Kalibratie herstellen om de fabrieksinstellingen voor kalibratie te herstellen. 5. Als het probleem aanhoudt, gaat u naar support.hp.com.


Tabel 9-8 Problemen met hechting/fuser

Voorbeeld	Omschrijving	Mogelijke oplossingen
	Lichte schaduwen of verschuivingen van het beeld worden herhaald over de lengte van de pagina. Het herhaalde beeld wordt mogelijk steeds vager.	<ol style="list-style-type: none"> 1. Druk het document opnieuw af. 2. Controleer de papiersoort in de papierlade en pas de printerinstellingen dienovereenkomstig aan. Selecteer indien nodig een lichtere papiersoort. 3. Als het probleem aanhoudt, gaat u naar support.hp.com.


Tabel 9-8 Problemen met hechting/fuser (vervolg)

Voorbeeld	Omschrijving	Mogelijke oplossingen
	<p>Tonervlekken aan beide kanten van de pagina. Dit probleem komt vaak voor langs de randen van taken met hoge dekking en op lichte soorten afdruk materiaal, maar kan overal op de pagina optreden.</p>	<ol style="list-style-type: none"> 1. Druk het document opnieuw af. 2. Controleer de papiersoort in de papierlade en pas de printerinstellingen dienovereenkomstig aan. Selecteer indien nodig een zwaardere papiersoort. 3. Alleen Enterprise-modellen: via het bedieningspaneel van de printer gaat u naar het menu Rand-tot-rand en selecteert u Normaal. Druk het document opnieuw af. 4. Alleen Enterprise-modellen: op het bedieningspaneel van de printer selecteert u Marges automatisch opnemen en drukt u het document opnieuw af. 5. Als het probleem aanhoudt, gaat u naar support.hp.com.


Tabel 9-9 Grijs achtergrond of donkere afdruk

Voorbeeld	Omschrijving	Mogelijke oplossingen
	<p>De afbeelding of tekst is donkerder dan verwacht en/of de achtergrond is grijs.</p>	<ol style="list-style-type: none"> 1. Zorg ervoor dat het papier in de laden niet al eerder door de printer is verwerkt. 2. Gebruik een andere papiersoort. 3. Druk het document opnieuw af. 4. Alleen zwart-witmodellen: Ga vanuit het beginscherm van het bedieningspaneel van de printer naar het menu Tonerdichtheid aanpassen en stel een lagere tonerdichtheid in. 5. Controleer of de printer actief is binnen het ondersteunde temperatuur- en luchtvochtigheidsbereik. 6. Vervang de cartridge. 7. Als het probleem aanhoudt, gaat u naar support.hp.com.


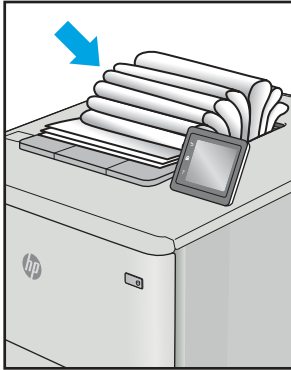
Tabel 9-10 Problemen met de plaatsing van afbeeldingen

Voorbeeld	Omschrijving	Mogelijke oplossingen
	<p>De afbeelding is niet gecentreerd of staat scheef op de pagina. Dit probleem treedt op wanneer het papier niet goed wordt geplaatst als het uit de lade wordt getrokken en door de papierbaan wordt verwerkt.</p>	<ol style="list-style-type: none"> 1. Druk het document opnieuw af. 2. Verwijder het papier en laad de lade opnieuw. Zorg ervoor dat alle randen van het papier aan alle zijden gelijk zijn. 3. Let erop dat de bovenkant van de papierstapel niet boven de indicator voor de maximale stapelhoogte uitkomt. Plaats niet te veel papier in de lade. 4. Controleer of de papiergeleiders zijn ingesteld op het juiste papierformaat. Verplaatst de papiergeleiders niet te strak tegen de papierstapel. Pas de papiergeleiders aan op basis van de inkepingen of de markeringen in de lade. 5. Als het probleem aanhoudt, gaat u naar support.hp.com.

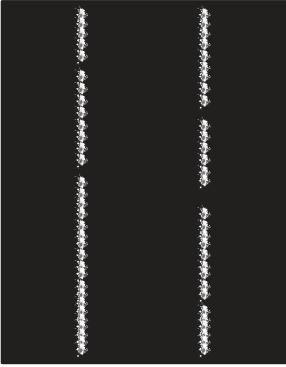
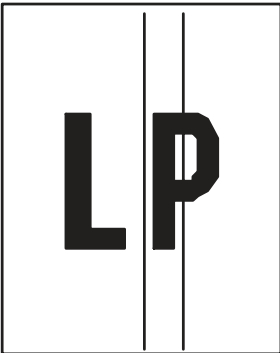
Tabel 9-11 Lichte afdruk

Voorbeeld	Omschrijving	Mogelijke oplossingen
	<p>De afgedrukte inhoud is op de hele pagina te licht of flets.</p>	<ol style="list-style-type: none"> 1. Druk het document opnieuw af. 2. Verwijder de cartridge en schud deze vervolgens om de toner opnieuw te verdelen. Plaats de tonercartridges opnieuw in de printer en sluit de klep. Raadpleeg <i>Tonercartridges vervangen</i> voor een grafische weergave van deze procedure. 3. Alleen zwart-witmodellen: Zorg dat de instelling EconoMode is uitgeschakeld, zowel op het bedieningspaneel van de printer als in de printerdriver. 4. Controleer of de cartridge op de juiste wijze is geïnstalleerd. 5. Druk een pagina met de status van de benodigdheden af en controleer de resterende levensduur en het gebruik van de cartridge. 6. Vervang de cartridge. 7. Als het probleem aanhoudt, gaat u naar support.hp.com.

Tabel 9-12 Uitvoerproblemen

Voorbeeld	Omschrijving	Mogelijke oplossingen
	<p>De afgedrukte pagina's hebben omkrullende randen. De omkrullende rand kan zich aan de korte of lange zijde van het papier bevinden. Er zijn twee soorten omkrulling mogelijk:</p> <ul style="list-style-type: none"> ● Positieve omkrulling: Het papier krult om naar de bedrukte zijde. Dit probleem treedt op in droge omgevingen of bij het afdrukken van pagina's met veel dekking. ● Negatieve omkrulling: Het papier krult bij de bedrukte zijde vandaan. Dit probleem treedt op in omgevingen met een hoge luchtvochtigheid of bij het afdrukken van pagina's met weinig dekking. 	<ol style="list-style-type: none"> 1. Druk het document opnieuw af. 2. Positieve omkrulling: Selecteer een zwaardere papiersoort op het bedieningspaneel van de printer. De zwaardere papiersoort zorgt voor een hogere temperatuur bij het afdrukken. Negatieve omkrulling: Selecteer een lichtere papiersoort op het bedieningspaneel van de printer. De lichtere papiersoort zorgt voor een lagere temperatuur bij het afdrukken. Bewaar het papier in een droge omgeving voordat u het gaat gebruiken of gebruik een net geopend pak papier. 3. Druk af in de dubbelzijdige modus. 4. Als het probleem aanhoudt, gaat u naar support.hp.com.
	<p>Het papier wordt niet goed gestapeld in de uitvoerlade. De stapel is ongelijkmatig of scheef gestapeld of de pagina's worden uit de lade geduwd en vallen op de grond. Een van de volgende situaties kan dit probleem veroorzaken:</p> <ul style="list-style-type: none"> ● Sterk krullend papier ● Het papier in de lade is gekreukeld of vervormd ● Het papier is niet van een standaardpapersoort, zoals enveloppen ● De uitvoerlade is te vol 	<ol style="list-style-type: none"> 1. Druk het document opnieuw af. 2. Trek het verlengstuk voor de uitvoerbak uit. 3. Als het probleem wordt veroorzaakt door extreem krullend papier, voert u de stappen voor probleemoplossing bij "Gekrulde uitvoer" uit. 4. Gebruik een andere papiersoort. 5. Gebruik een net geopend pak papier. 6. Verwijder het papier uit de uitvoerlade voordat de lade te vol wordt. 7. Als het probleem aanhoudt, gaat u naar support.hp.com.

Tabel 9-13 Streepvorming

Voorbeeld	Omschrijving	Mogelijke oplossingen
	<p>Lichte verticale strepen, vaak over de hele lengte van de pagina. Dit probleem komt alleen voor in gebieden met vulling, niet in gebieden met tekst of secties zonder afgedrukte inhoud.</p>	<ol style="list-style-type: none"> 1. Druk het document opnieuw af. 2. Verwijder de cartridge en schud deze vervolgens om de toner opnieuw te verdelen. Plaats de tonercartridges opnieuw in de printer en sluit de klep. Raadpleeg <i>Tonercartridges vervangen</i> voor een grafische weergave van deze procedure. 3. Als het probleem aanhoudt, gaat u naar support.hp.com. <p>OPMERKING: Er kunnen zowel lichte als donkere verticale strepen optreden wanneer de afdrukgeving niet voldoet aan het opgegeven bereik voor temperatuur of luchtvochtigheid. Raadpleeg de omgevingspecificaties van de printer voor het toegestane temperatuur- en luchtvochtigheidsbereik.</p>
	<p>Donkere, verticale lijnen die over de hele lengte van de pagina worden herhaald. Het defect kan overal op de pagina optreden, in gebieden met vulling of in gebieden zonder afgedrukte inhoud. Op kleurmodellen zullen deze lijnen of strepen ook zichtbaar zijn op de ITB-reinigingspagina.</p>	<ol style="list-style-type: none"> 1. Druk het document opnieuw af. 2. Verwijder de cartridge en schud deze vervolgens om de toner opnieuw te verdelen. Plaats de tonercartridges opnieuw in de printer en sluit de klep. Raadpleeg <i>Tonercartridges vervangen</i> voor een grafische weergave van deze procedure. 3. Druk een reinigingspagina af. 4. Controleer het tonerniveau in de cartridge. 5. Als het probleem aanhoudt, gaat u naar support.hp.com.

Beeldkwaliteit kopie verbeteren

Als de printer problemen heeft met kopieerkwaliteit, probeer dan de volgende oplossingen in de gegeven volgorde om het probleem op te lossen.

Probeer eerst deze eenvoudige stappen:

- Gebruik de flatbedscanner in plaats van de documentinvoer.
- Gebruik originelen van goede kwaliteit.
- Als u de documentinvoer gebruikt, plaats dan het originele document correct in de documentinvoer met behulp van de papiergeleiders, om onduidelijke of scheve afbeeldingen te voorkomen.

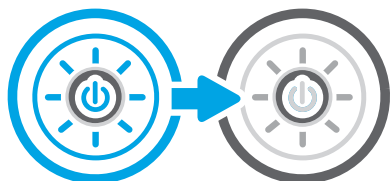
Als het probleem zich nog steeds voordoet, probeer dan deze aanvullende oplossingen. Als het probleem hiermee niet wordt verholpen, raadpleegt u *Afdrukkwaliteit verbeteren* voor verdere oplossingen.

Controleren of er geen vuil of vlekken op de glasplaat van de scanner zitten

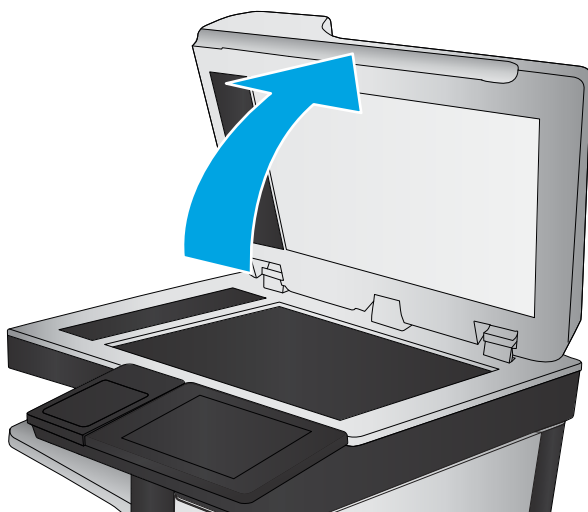
Meer informatie over het oplossen van problemen met afvalmateriaal van kopieerkwaliteit.

In de loop der tijd kunnen zich vuilrestjes verzamelen op de scannerglasplaat en de witte plastic achterplaat van de documentinvoer waardoor er storingen in de printer kunnen optreden. Gebruik de volgende procedure om de scanner te reinigen als de afgedrukte pagina's strepen, ongewenste lijnen, zwarte punten, slechte afdrukkwaliteit of onheldere tekst hebben.

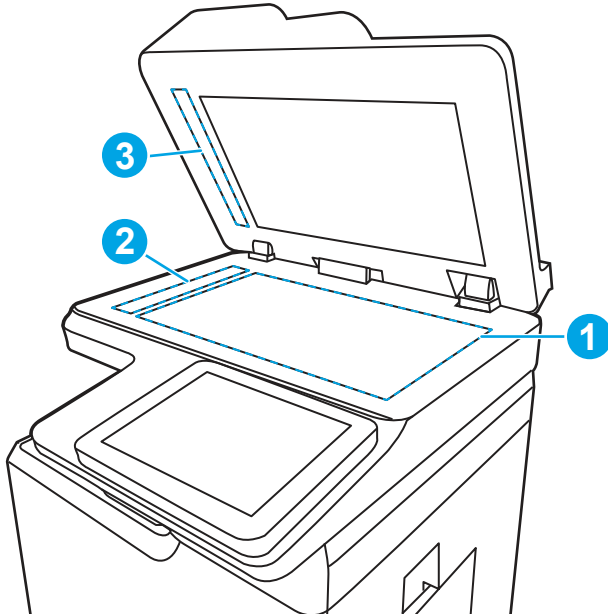
1. Druk op de aan-uitknop om de printer uit te schakelen en haal de stekker uit het stopcontact.



2. Open de scannerklep.



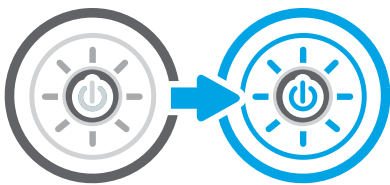
3. Reinig de scannerglasplaat (1) en de stroken voor documentinvoer (2, 3) met een zachte doek of spons die is bevochtigd met een niet-agressief reinigingsmiddel.



⚠ VOORZICHTIG: Gebruik geen schuurmiddelen, aceton, benzeen, ammonia, ethylalcohol of tetrachloorkoolstof op enig deel van de printer omdat deze de printer kunnen beschadigen; deze kunnen het apparaat beschadigen. Plaats geen vloeistof direct op de glasplaat of achterplaat. Ze kunnen in de printer lekken en deze beschadigen.

📝 OPMERKING: Als u last hebt van strepen op de kopieën wanneer u de documentinvoer gebruikt, maak dan de kleine glasstroken aan de linkerkant van de scanner schoon (2, 3).

4. Droog de scannerglasplaat en de witte plastic onderdelen met een zeemleren spons of cellulosespons om vlekken te voorkomen.
5. Sluit het netsnoer aan op een stopcontact en druk op de aan-uitknop om de printer in te schakelen.



De scanner kalibreren

Kalibratie is een proces dat de scankwaliteit optimaliseert.

📝 OPMERKING: Als u de documentinvoer gebruikt, zorgt u ervoor dat de papiergeleiders in de invoerlade tegen het originele document zijn geplaatst.

1. Navigeer vanaf het beginscherm van het bedieningspaneel van de printer naar de toepassing **Hulptools** en selecteer vervolgens het pictogram **Hulptools**.
2. Open de volgende menu's:

- a. Onderhoud
 - b. Kalibratie/reiniging
 - c. Kalibratie scanner
3. Raak de knop **Start** aan om het kalibratieproces te starten. Volg de instructies op het scherm op.
 4. Wacht tot de printer is gekalibreerd en probeer vervolgens opnieuw te kopiëren.

Papierinstellingen controleren

Volg deze stappen als gekopieerde pagina's vlekken bevatten, onscherp of donker zijn afgedrukt, als het papier is gekruld, of als pigmentgebieden zijn weggevallen.

De opties voor papierselectie controleren

Voer de volgende stappen uit om de opties voor papierselectie te controleren.

1. Navigeer van het beginscherm van het bedieningspaneel van de printer naar de toepassing **Kopiëren** en selecteer vervolgens het pictogram **Kopiëren**.
2. Blader in het paneel **Opties** naar **Papierselectie** en selecteer deze optie.
3. Selecteer **Papierformaat** en selecteer vervolgens een van de vooraf gedefinieerde opties.
4. Selecteer **Papiersoort** en selecteer vervolgens een van de vooraf gedefinieerde opties.
5. Selecteer **Papierlade** en selecteer vervolgens een van de vooraf gedefinieerde opties.
6. Selecteer **Gereed** om de instellingen op te slaan.

De instellingen voor beeldaanpassing controleren

Pas de instellingen in het menu **Kopiëren** aan om de beeldkwaliteit te optimaliseren.

- **Scherpte:** Maak de afbeelding duidelijker of zachter. Als u voor meer scherpte kiest, wordt de tekst bijvoorbeeld duidelijker weergegeven, en als u voor minder scherpte kiest, kunnen foto's vloeiender lijken.
 - **Donkerheid:** Vergroot of verklein de hoeveelheid zwart en wit in de kleuren op gescande afbeeldingen.
 - **Contrast:** Vergroot of verklein het verschil tussen de lichtste en donkerste kleur op de pagina.
 - **Achtergrond opruimen:** Verwijder vage kleuren van de achtergrond van gescande afbeeldingen. Als het originele document bijvoorbeeld is afgedrukt op gekleurd papier, kunt u deze functie gebruiken om de achtergrond lichter te maken zonder de donkerheid van de afbeelding te beïnvloeden.
 - **Automatische tint:** Alleen beschikbaar voor Flow-printers. De printer past de instellingen voor **Licht/donker**, **Contrast**, en **Achtergrond opschonen** automatisch aan voor het gescande document.
1. Navigeer van het beginscherm van het bedieningspaneel van de printer naar de toepassing **Kopiëren** en selecteer vervolgens het pictogram **Kopiëren**.
 2. Blader in **Opties** naar **Afbeelding aanpassen** en selecteer deze optie.
 3. Pas de schuifknoppen aan om de niveaus in te stellen en selecteer de knop **OK**.
 4. Selecteer **Kopiëren** om de taak te kopiëren.



OPMERKING: Deze instellingen zijn tijdelijk. Nadat u de taak hebt voltooid, keert de printer terug naar de standaardinstellingen.

Kopieerkwaliteit optimaliseren voor tekst of afbeeldingen

Optimaliseer de kopieertaak voor het type afbeelding dat u wilt kopiëren: tekst, afbeeldingen of foto's.

1. Navigeer van het beginscherm van het bedieningspaneel van de printer naar de toepassing [Kopiëren](#) en selecteer vervolgens het pictogram [Kopiëren](#).
2. Selecteer [Opties](#) en selecteer vervolgens [Tekst/afbeelding optimaliseren](#).
3. Selecteer een van de gedefinieerde opties.
4. Selecteer [Kopiëren](#) om de taak te kopiëren.



OPMERKING: Deze instellingen zijn tijdelijk. Nadat u de taak hebt voltooid, keert de printer terug naar de standaardinstellingen.

Rand-tot-rand kopiëren

Met deze functie kunt u schaduwen langs de randen van kopieën voorkomen wanneer het originele document te dicht langs de randen wordt afgedrukt.

1. Navigeer van het beginscherm van het bedieningspaneel van de printer naar de toepassing [Kopiëren](#) en selecteer vervolgens het pictogram [Kopiëren](#).
2. Selecteer [Opties](#) en vervolgens [Edge-To-Edge](#).
3. Selecteer de optie [Uitvoer rand-tot-rand](#) als het originele document tot op de rand van het papier is bedrukt.
4. Selecteer [Kopiëren](#) om de taak te kopiëren.

Beeldkwaliteit scan verbeteren

Probeer de volgende basisoplossingen om de kwaliteit van gescande afbeeldingen te verbeteren.

- Gebruik de flatbedscanner in plaats van de documentinvoer.
- Gebruik originelen van goede kwaliteit.
- Als u de documentinvoer gebruikt, plaats dan het originele document correct in de documentinvoer met behulp van de papiergeleiders, om onduidelijke of scheve afbeeldingen te voorkomen.

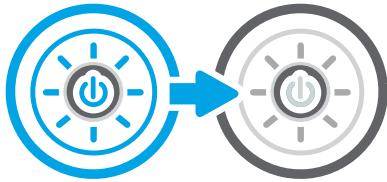
Als het probleem zich nog steeds voordoet, probeer dan deze aanvullende oplossingen. Als het probleem hiermee niet wordt verholpen, raadpleegt u [Afdrukkwaliteit verbeteren voor verdere oplossingen](#).

Controleren of er geen vuil of vlekken op de glasplaat van de scanner zitten

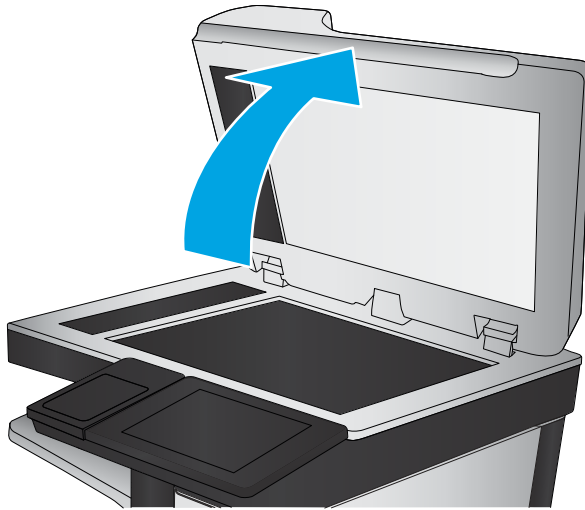
Meer informatie over het oplossen van problemen met afvalmateriaal van kopieerkwaliteit.

In de loop der tijd kunnen zich vuilrestjes verzamelen op de scannerglasplaat en de witte plastic achterplaat van de documentinvoer waardoor er storingen in de printer kunnen optreden. Gebruik de volgende procedure om de scanner te reinigen als de afgedrukte pagina's strepen, ongewenste lijnen, zwarte punten, slechte afdrukkwaliteit of onheldere tekst hebben.

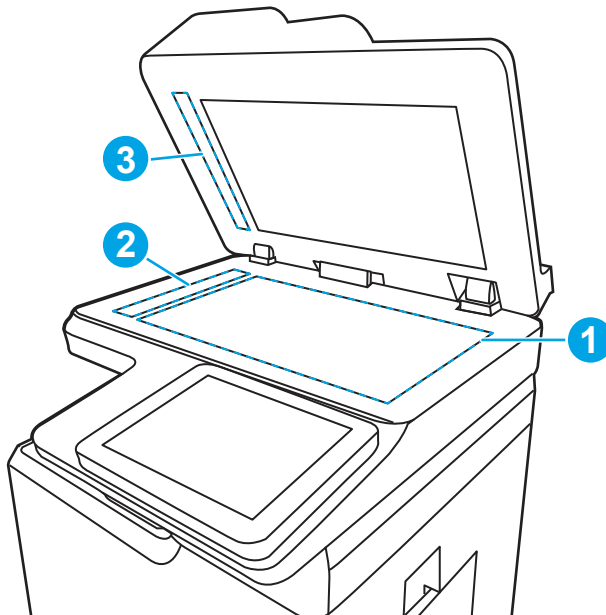
1. Druk op de aan-uitknop om de printer uit te schakelen en haal de stekker uit het stopcontact.




2. Open de scannerklep.



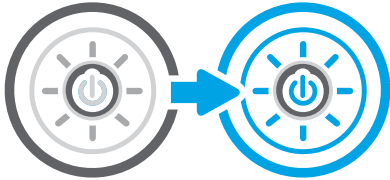
3. Reinig de scannerglasplaat (1) en de stroken voor documentinvoer (2, 3) met een zachte doek of spons die is bevochtigd met een niet-agressief reinigingsmiddel.



⚠ VOORZICHTIG: Gebruik geen schuurmiddelen, aceton, benzeen, ammonia, ethylalcohol of tetrachloorkoolstof op enig deel van de printer omdat deze de printer kunnen beschadigen; deze kunnen het apparaat beschadigen. Plaats geen vloeistof direct op de glasplaat of achterplaat. Ze kunnen in de printer lekken en deze beschadigen.

 **OPMERKING:** Als u last hebt van strepen op de kopieën wanneer u de documentinvoer gebruikt, maak dan de kleine glasstroken aan de linkerkant van de scanner schoon (2, 3).

4. Droog de scannerglasplaat en de witte plastic onderdelen met een zeemleren spons of cellulosespons om vlekken te voorkomen.
5. Sluit het netsnoer aan op een stopcontact en druk op de aan-uitknop om de printer in te schakelen.



Resolutie-instellingen controleren

Volg deze stappen om de resolutie-instelling aan te passen. Als u de resolutie verhoogt, wordt het bestand groter en duurt het scannen langer.

1. Navigeer van het beginscherm van het bedieningspaneel van de printer naar de toepassing [Scannen](#) en selecteer vervolgens het pictogram [Scannen](#).
2. Selecteer een van de volgende scanfuncties:
 - [Scannen naar e-mail](#)
 - [Scannen naar netwerkmap](#)
 - [Scannen naar USB-station](#)
 - [Scannen naar SharePoint®](#)
3. Selecteer [Opties](#) en selecteer vervolgens [Bestandstype en resolutie](#).
4. Selecteer een van de vooraf gedefinieerde opties voor [Resolutie](#) en selecteer vervolgens [Gereed](#).
5. Selecteer [Verzenden](#) of [Opslaan](#) om de scan te starten.

Kleurinstellingen controleren

Volg deze stappen om de kleurinstelling aan te passen.

1. Navigeer van het beginscherm van het bedieningspaneel van de printer naar de toepassing [Scannen](#) en selecteer vervolgens het pictogram [Scannen](#).
2. Selecteer een van de volgende scanfuncties:
 - [Opslaan in apparaatgeheugen](#)
 - [Scannen naar e-mail](#)
 - [Scannen naar netwerkmap](#)
 - [Scannen naar USB](#)
 - [Scannen naar SharePoint®](#)
3. Raak de knop [Opties](#) aan.

4. Blader in het paneel Opties naar [Kleur/zwart](#) en selecteer deze optie.
5. Selecteer een van de gedefinieerde opties.
6. Raak de knop [Verzenden](#) aan.

De instellingen voor beeldaanpassing controleren

Pas de instellingen in het menu [Scannen](#) aan om de beeldkwaliteit te optimaliseren.

- **Scherpte:** Maak de afbeelding duidelijker of zachter. Als u voor meer scherpte kiest, wordt de tekst bijvoorbeeld duidelijker weergegeven, en als u voor minder scherpte kiest, kunnen foto's vloeiender lijken.
 - **Donkerheid:** Vergroot of verklein de hoeveelheid zwart en wit in de kleuren op gescande afbeeldingen.
 - **Contrast:** Vergroot of verklein het verschil tussen de lichtste en donkerste kleur op de pagina.
 - **Achtergrond opruimen:** Verwijder vage kleuren van de achtergrond van gescande afbeeldingen. Als het originele document bijvoorbeeld is afgedrukt op gekleurd papier, kunt u deze functie gebruiken om de achtergrond lichter te maken zonder de donkerheid van de afbeelding te beïnvloeden.
 - **Automatische tint:** Alleen beschikbaar voor Flow-printers. De printer past de instellingen voor [Licht/donker](#), [Contrast](#), en [Achtergrond opschonen](#) automatisch aan voor het gescande document.
1. Navigeer van het beginscherm van het bedieningspaneel van de printer naar de toepassing [Scannen](#) en selecteer vervolgens het pictogram [Scannen](#).
 2. Selecteer een van de volgende scanfuncties:
 - [Scannen naar e-mail](#)
 - [Scannen naar netwerkmap](#)
 - [Scannen naar USB-station](#)
 - [Scannen naar taakopslag](#)
 - [Scannen naar SharePoint®](#)
 3. Selecteer [Opties](#) en selecteer vervolgens [Afbeelding aanpassen](#).
 4. Pas de schuifknoppen aan om de niveaus in te stellen en selecteer vervolgens de knop [OK](#).
 5. Selecteer [Verzenden](#) of [Opslaan](#) om de scan te starten.



OPMERKING: Deze instellingen zijn tijdelijk. Nadat u de taak hebt voltooid, keert de printer terug naar de standaardinstellingen.

Scankwaliteit optimaliseren voor tekst of afbeeldingen

Optimaliseer de scantaak voor het type afbeelding dat u wilt scannen: tekst, afbeeldingen of foto's.

1. Navigeer van het beginscherm van het bedieningspaneel van de printer naar de toepassing [Scannen](#) en selecteer vervolgens het pictogram [Scannen](#).
2. Selecteer een van de volgende scanfuncties:
 - [Scannen naar e-mail](#)
 - [Scannen naar netwerkmap](#)

- Scannen naar USB-station
 - Scannen naar taakopslag
 - Scannen naar SharePoint®
3. Selecteer [Opties](#) en selecteer vervolgens [Tekst/afbeelding optimaliseren](#).
 4. Selecteer een van de gedefinieerde opties.
 5. Selecteer [Verzenden](#) of [Opslaan](#) om de scan te starten.



OPMERKING: Deze instellingen zijn tijdelijk. Nadat u de taak hebt voltooid, keert de printer terug naar de standaardinstellingen.

De instellingen voor de uitvoer kwaliteit controleren

Met deze instelling past u het compressieniveau van opgeslagen bestanden aan. Selecteer de hoogste instelling voor de hoogste kwaliteit.

1. Navigeer van het beginscherm van het bedieningspaneel van de printer naar de toepassing [Scannen](#) en selecteer vervolgens het pictogram [Scannen](#).
2. Selecteer een van de volgende scanfuncties:
 - [Scannen naar e-mail](#)
 - [Scannen naar netwerkmap](#)
 - [Scannen naar USB-station](#)
 - [Scannen naar SharePoint®](#)
3. Selecteer [Opties](#) en selecteer vervolgens [Bestandstype en resolutie](#).
4. Selecteer een van de vooraf gedefinieerde opties voor [Kwaliteit en bestandsformaat](#) en selecteer vervolgens [Gereed](#).
5. Selecteer [Verzenden](#) of [Opslaan](#) om de scan te starten.

Beeldkwaliteit fax verbeteren

Als de printer problemen heeft met de faxkwaliteit, probeer dan de volgende oplossingen in de aangegeven volgorde om het probleem te verhelpen.

Probeer eerst deze eenvoudige stappen:

- Gebruik de flatbedscanner in plaats van de documentinvoer.
- Gebruik originelen van goede kwaliteit.
- Als u de documentinvoer gebruikt, plaats dan het originele document correct in de documentinvoer met behulp van de papiergeleiders, om onduidelijke of scheve afbeeldingen te voorkomen.

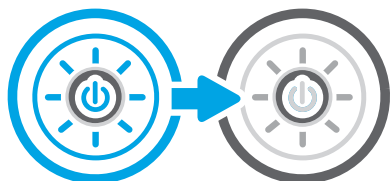
Als het probleem zich nog steeds voordoet, probeer dan deze aanvullende oplossingen. Als het probleem hiermee niet wordt verholpen, raadpleegt u [Afdrukkwaliteit verbeteren voor verdere oplossingen](#).

Controleren of er geen vuil of vlekken op de glasplaat van de scanner zitten

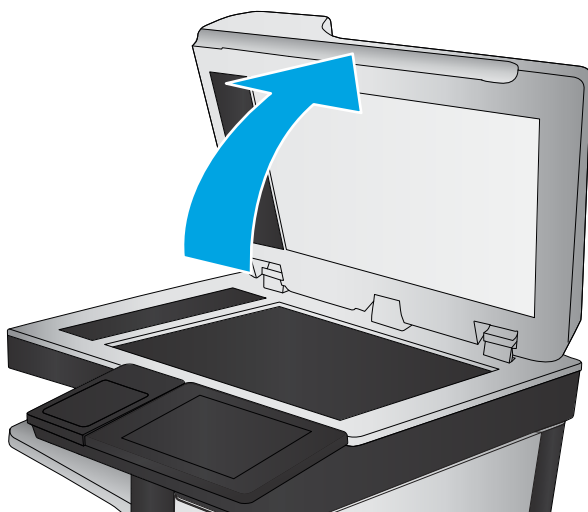
Meer informatie over het oplossen van problemen met afvalmateriaal van kopieerkwaliteit.

In de loop der tijd kunnen zich vuilrestjes verzamelen op de scannerglasplaat en de witte plastic achterplaat van de documentinvoer waardoor er storingen in de printer kunnen optreden. Gebruik de volgende procedure om de scanner te reinigen als de afgedrukte pagina's strepen, ongewenste lijnen, zwarte punten, slechte afdrukkwaliteit of onheldere tekst hebben.

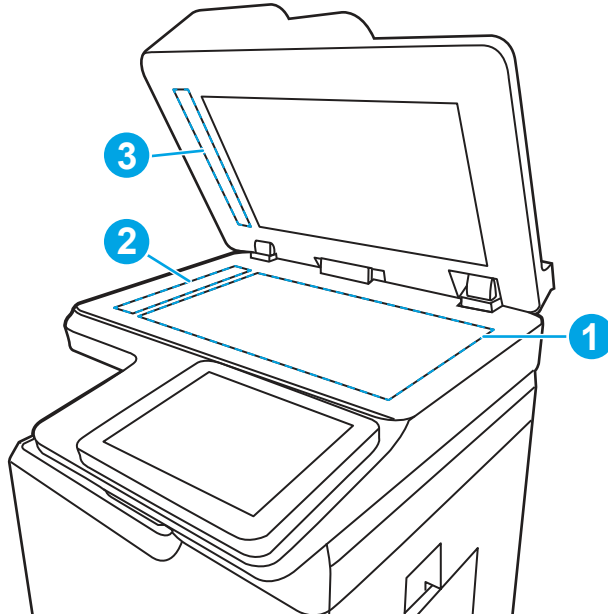
1. Druk op de aan-uitknop om de printer uit te schakelen en haal de stekker uit het stopcontact.



2. Open de scannerklep.



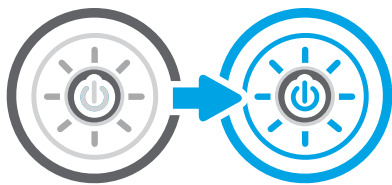
3. Reinig de scannerglasplaat (1) en de stroken voor documentinvoer (2, 3) met een zachte doek of spons die is bevochtigd met een niet-agressief reinigingsmiddel.



⚠ VOORZICHTIG: Gebruik geen schuurmiddelen, aceton, benzeen, ammonia, ethylalcohol of tetrachloorkoolstof op enig deel van de printer omdat deze de printer kunnen beschadigen; deze kunnen het apparaat beschadigen. Plaats geen vloeistof direct op de glasplaat of achterplaat. Ze kunnen in de printer lekken en deze beschadigen.

📝 OPMERKING: Als u last hebt van strepen op de kopieën wanneer u de documentinvoer gebruikt, maak dan de kleine glasstroken aan de linkerkant van de scanner schoon (2, 3).

4. Droog de scannerglasplaat en de witte plastic onderdelen met een zeemleren spons of cellulosespons om vlekken te voorkomen.
5. Sluit het netsnoer aan op een stopcontact en druk op de aan-uitknop om de printer in te schakelen.



Resolutie-instellingen voor het verzenden van faxen controleren

Pas indien nodig de resolutie van uitgaande faxen aan. Bij een hogere resolutie wordt de fax groter en duurt het verzenden langer.


1. Navigeer vanaf het beginscherm van het bedieningspaneel van de printer naar de toepassing Fax en selecteer vervolgens het pictogram Fax.
2. Selecteer Opties.
3. Blader in het paneel Opties naar Resolutie en selecteer deze optie.

4. Selecteer een van de vooraf gedefinieerde opties en selecteer vervolgens [Verzenden](#) om de fax te verzenden.

De instellingen voor beeldaanpassing controleren

Pas de instellingen in het menu [Fax](#) aan om de beeldkwaliteit te optimaliseren.


- **Scherpte:** Maak de afbeelding duidelijker of zachter. Als u voor meer scherpte kiest, wordt de tekst bijvoorbeeld duidelijker weergegeven, en als u voor minder scherpte kiest, kunnen foto's vloeiender lijken.
 - **Donkerheid:** Vergroot of verklein de hoeveelheid zwart en wit in de kleuren op gescande afbeeldingen.
 - **Contrast:** Vergroot of verklein het verschil tussen de lichtste en donkerste kleur op de pagina.
 - **Achtergrond opruimen:** Verwijder vage kleuren van de achtergrond van gescande afbeeldingen. Als het originele document bijvoorbeeld is afgedrukt op gekleurd papier, kunt u deze functie gebruiken om de achtergrond lichter te maken zonder de donkerheid van de afbeelding te beïnvloeden.
 - **Automatische tint:** Alleen beschikbaar voor Flow-printers. De printer past de instellingen voor [Licht/donker](#), [Contrast](#), en [Achtergrond opschonen](#) automatisch aan voor het gescande document.
1. Navigeer vanaf het begainscherm van het bedieningspaneel van de printer naar de toepassing [Fax](#) en selecteer vervolgens het pictogram [Fax](#).
 2. Selecteer [Opties](#).
 3. Blader in het paneel [Opties](#) naar [Afbeelding aanpassen](#) en selecteer deze optie.
 4. Pas de schuifknoppen aan om de niveaus in te stellen en selecteer vervolgens de knop [OK](#).
 5. Selecteer [Verzenden](#) om de fax te verzenden.

 **OPMERKING:** Deze instellingen zijn tijdelijk. Nadat u de taak hebt voltooid, keert de printer terug naar de standaardinstellingen.

Faxkwaliteit optimaliseren voor tekst of afbeeldingen

Optimaliseer de faxtaak voor het type afbeelding dat u wilt scannen: tekst, afbeeldingen of foto's.

1. Navigeer vanaf het begainscherm van het bedieningspaneel van de printer naar de toepassing [Fax](#) en selecteer vervolgens het pictogram [Fax](#).
2. Selecteer [Opties](#).
3. Blader in het paneel [Opties](#) naar [Tekst/afbeelding optimaliseren](#) en selecteer deze optie.
4. Selecteer een van de gedefinieerde opties.
5. Selecteer [Verzenden](#) om de fax te verzenden.

 **OPMERKING:** Deze instellingen zijn tijdelijk. Nadat u de taak hebt voltooid, keert de printer terug naar de standaardinstellingen.

De instelling voor foutcorrectie controleren

Zorg ervoor dat de instelling [Foutcorrectiemodus](#) is ingeschakeld. Deze instelling kan de beeldkwaliteit verbeteren.

1. Navigeer van het beginscherm van het bedieningspaneel van de printer naar de toepassing [Instellingen](#) en selecteer vervolgens het pictogram [Instellingen](#).
2. Open de volgende menu's:
 - a. [Faxen](#)
 - b. [Instellingen faxverzending](#)
 - c. [Algemene instellingen faxverzending](#)
3. Selecteer de optie [Foutcorrectiemodus](#). Raak de knop [Gereed](#) aan.

Instelling voor aanpassen aan paginagrootte controleren

Als de instelling [Aanpassen aan pagina](#) is ingeschakeld en de ontvangen fax groter is dan het standaardpaginaformaat, probeert de printer de fax zodanig te verkleinen dat deze op de pagina past. Als deze instelling is uitgeschakeld, worden grotere faxen over meerdere pagina's verspreid.

1. Navigeer van het beginscherm van het bedieningspaneel van de printer naar de toepassing [Instellingen](#) en selecteer vervolgens het pictogram [Instellingen](#).
2. Open de volgende menu's:
 - a. [Faxen](#)
 - b. [Instellingen faxontvangst](#)
 - c. [Standaardtaakopties](#)
 - d. [Aanpassen aan pagina](#)
3. Selecteer de optie [Aan](#) als u de instelling wilt inschakelen of selecteer [Uit](#) als u de instelling wilt uitschakelen.

Naar een ander faxapparaat verzenden

Het probleem wordt mogelijk veroorzaakt door de instellingen van het faxapparaat of de status van benodigdheden.

Probeer de fax naar een ander faxapparaat te verzenden. Als de faxkwaliteit beter is, heeft het probleem te maken met de instellingen van het faxapparaat van de ontvanger of met de status van de benodigdheden voor het faxapparaat van de ontvanger.

Faxapparaat van de afzender controleren

Probeer het volgende om het faxapparaat van de afzender te controleren.

Vraag de afzender om de fax vanaf een ander faxapparaat te verzenden. Als de faxkwaliteit beter is, ligt het probleem bij het faxapparaat van de afzender. Als de afzender niet de beschikking heeft over een ander faxapparaat, vraag deze dan om de volgende stappen uit te voeren:

- Controleer of het originele document op wit papier is gedrukt (dus niet op gekleurd papier).
- Verhoog de faxresolutie, het kwaliteitsniveau of de contrastinstellingen.
- Verzend de fax indien mogelijk via een softwareprogramma op de computer.

Problemen met bekabelde netwerken oplossen

Bekijk het volgende informatie om problemen met het bekabelde netwerk te verhelpen.

Inleiding

Bepaalde soorten problemen kunnen duiden op communicatieproblemen met het netwerk. Het gaat hier bijvoorbeeld om de volgende problemen:

Slechte fysieke verbinding

Controleer de kabelverbindingen.

1. Controleer of de printer met een kabel van de juiste lengte is aangesloten op de juiste netwerkpoort.
2. Controleer of de kabels stevig zijn bevestigd.
3. Controleer aan de achterzijde van de printer of er twee lampjes branden bij de netwerkpoortaan sluiting: een oranje knipperlampje ten teken van netwerkverkeer en een groen lampje dat de netwerkkoppeling aangeeft.
4. Als het probleem hiermee niet is verholpen, probeert u een andere kabel of poort op de hub.

De computer kan niet met de printer communiceren

Controleer of de printer communiceert met het netwerk en de computer.

1. Test de netwerkcommunicatie door een ping-opdracht uit te voeren op het netwerk.
 - a. Open een opdrachtregel op uw computer.
 - In Windows: klik op **Start**, klik op **Uitvoeren**, typ vervolgens `cmd` en druk op `Enter`.
 - Ga in macOS naar **Programma's, Hulpprogramma's** en open **Terminal**.
 - b. Typ `ping`, gevolgd door het IP-adres voor uw printer.
 - c. Het netwerk werkt als er retime worden weergegeven in het venster.
2. Als de ping-opdracht is mislukt, controleer dan of de netwerkhubben zijn ingeschakeld en controleer vervolgens of de netwerkinstellingen, de printer en de computer allemaal voor hetzelfde netwerk zijn geconfigureerd (ook bekend als subnet).
3. Ga naar de printereigenschappen en klik op het tabblad **Poorten**. Controleer of het huidige IP-adres van de printer is geselecteerd. Het IP-adres van de printer wordt weergegeven op de configuratiepagina.
4. Als u de printer hebt geïnstalleerd met de standaard TCP/IP-poort van HP, schakelt u het vakje **Altijd afdrukken naar dit apparaat, zelfs als het IP-adres verandert** in.
5. Als u de printer hebt geïnstalleerd met een standaard TCP/IP-poort van Microsoft, gebruikt u de hostnaam van de printer in plaats van het IP-adres.
6. Als het IP-adres juist is, verwijdert u de printer en voegt u deze opnieuw toe.
7. Installeer de printersoftware en printdriver opnieuw.

De printer maakt gebruik van de verkeerde koppelings- en duplexinstellingen voor het netwerk

HP raadt aan deze instellingen op de automatische modus te laten staan (de standaardinstelling). Wanneer u deze instellingen wijzigt, dient u deze ook voor uw netwerk te wijzigen.

Nieuwe softwareprogramma's zorgen mogelijk voor compatibiliteitsproblemen

Controleer of nieuwe softwareprogramma's juist zijn geïnstalleerd en de juiste printerdriver gebruiken.

Uw computer of werkstation is mogelijk niet juist ingesteld

Een onjuist geconfigureerde computer kan problemen met afdrukken veroorzaken.

1. Controleer de instellingen van de netwerkdrivers, printerdrivers en netwerkcomleiding.
2. Controleer of het besturingssysteem juist is geconfigureerd.

De printer is uitgeschakeld of andere netwerkinstellingen zijn niet juist

Controleer de netwerkinstellingen.

1. Bekijk de configuratie-/netwerkpagina's van de printer om de status van de netwerkinstellingen en protocollen te controleren.
2. Configureer de netwerkinstellingen zo nodig opnieuw.

Problemen met draadloze netwerken oplossen

Bekijk de volgende informatie om problemen met het draadloze netwerk te verhelpen.

Inleiding

Gebruik de probleemoplossingsinformatie als hulp bij het oplossen van problemen.



OPMERKING: Om te bepalen of HP NFC, Wi-Fi, BLE en andere draadloze afdrukmogelijkheden op uw printer zijn ingeschakeld, drukt u een configuratiepagina af vanuit het bedieningspaneel van de printer.



OPMERKING: Als de netwerkverbinding met tussenpozen wordt verbroken, werk dan eerst de printerfirmware bij. Ga voor het updaten van de printerfirmware naar <http://support.hp.com>, zoek uw printer op en zoek vervolgens op 'firmware updaten'.

Controlelijst draadloze verbinding

Gebruik de controlelijst om problemen met de draadloze verbinding op te lossen.

- Controleer of de netwerkkabel niet is aangesloten op een printer die niet gelijktijdig bekabeld en draadloze verbindingen ondersteund.
- Controleer of de printer en de draadloze router zijn ingeschakeld en van stroom worden voorzien. Controleer ook of de draadloze zender van de printer is ingeschakeld. (Het lampje van het draadloze netwerk brandt wanneer de printer is aangesloten op een draadloos netwerk, en knippert wanneer de printer op zoek is naar een draadloos netwerk.)

- Controleer of de naam van het draadloze netwerk (SSID) juist is:
 - Controleer of uw mobiele toestel verbinding maakt met de juiste router/het juiste toegangspunt voor een draadloze verbinding met uw netwerk.
 - Voor een verbinding via Wi-Fi Direct, drukt u een configuratiepagina af om de SSID van de printer te bepalen.

Voer de draadloze installatie opnieuw uit als u niet zeker weet of de naam van het draadloze netwerk (SSID) juist is.
- Bij beveiligde netwerken controleert u of de beveiligingsinformatie juist is. Voer de draadloze installatie opnieuw uit als de beveiligingsinformatie niet juist is.
- Probeer toegang te krijgen tot andere computers op het draadloos netwerk als het draadloos netwerk niet goed functioneert. Probeer verbinding te maken met internet via een draadloze verbinding als het netwerk toegang heeft tot internet.
- De coderingsmethode (AES of TKIP) voor de printer is hetzelfde als die voor het draadloze toegangspunt (op netwerken met WPA-beveiliging).
- Controleer of de printer zich binnen het bereik van het draadloze netwerk bevindt. Bij de meeste netwerken dient de printer zich binnen 30 m van het draadloze toegangspunt (draadloze router) te bevinden.
- Zorg dat het draadloze signaal niet wordt geblokkeerd door obstakels. Verwijder grote metalen objecten tussen het toegangspunt en de printer. Controleer of er geen pilaren, muren of draagbalken van metaal of beton tussen de printer en het draadloos toegangspunt staan.
- Zorg dat de printer niet in de buurt staat van elektronische apparaten die het draadloze signaal kunnen storen. Apparaten die het draadloos signaal kunnen storen, zijn onder andere motoren, draadloze telefoons, beveiligingscamera's, andere draadloze netwerken en bepaalde Bluetooth-apparaten.
- Voor computers die zijn verbonden met de draadloze printer:
 - Controleer of het printerstuurprogramma op de computer is geïnstalleerd.
 - Controleer of u de juiste printerpoort hebt geselecteerd.
 - Controleer of de computer en printer zijn verbonden met hetzelfde draadloze netwerk.
 - Als uw omgeving meerdere draadloze signalen heeft en de printer dual-band netwerken op zowel 2,4 GHz als 5 GHz moet ondersteunen, installeert u het accessoire van HP Jetdirect 2900nw PrintServer.
 - Controleer voor macOS of de draadloze router ondersteuning biedt voor Bonjour.

Er kan niet worden afgedrukt met de printer na het voltooien van de draadloze configuratie

Problemen tussen uw computer en de printer oplossen.

1. Zorg dat de printer is ingeschakeld en gereed is.
2. Schakel firewalls van derden uit op uw computer.
3. Controleer of het draadloos netwerk goed werkt.
4. Controleer of de computer goed functioneert. Start indien nodig de computer opnieuw op.

5. Controleer of u de HP geïntegreerde webserver kunt openen vanaf een computer op het netwerk.

Er kan niet worden afgedrukt met de printer en op de computer is een firewall van derden geïnstalleerd

Controleer of een firewall de draadloze communicatie niet verstoort.

1. Werk de firewall bij met de meest recente update van de fabrikant.
2. Als de firewall tijdens het installeren van de printer of tijdens het afdrukken om uw toestemming vraagt, dient u deze te geven voor het uitvoeren van de programma's.
3. Schakel de firewall tijdelijk uit en installeer de draadloze printer vervolgens op de computer. Schakel de firewall in wanneer de installatie is voltooid.

De draadloze verbinding functioneert niet meer nadat de draadloze router of de printer is verplaatst

Controleer of de printer- en netwerkinstellingen juist zijn.

1. Controleer of de router of de printer is verbonden met hetzelfde netwerk waarmee uw computer is verbonden.
2. Druk een configuratiepagina af.
3. Vergelijk de naam van het draadloze netwerk (SSID) op de configuratiepagina met de SSID in de printerconfiguratie op uw computer.
4. Als de nummers niet hetzelfde zijn, zijn de apparaten niet aangesloten op hetzelfde netwerk. Configureer de draadloze instellingen voor de printer opnieuw.

Er kunnen geen computers meer worden aangesloten op de draadloze printer

Voer de volgende stappen uit om verbindingsproblemen op te lossen.

1. Controleer of de andere computers zich binnen het draadloos bereik bevinden en dat er geen obstakels zijn die het signaal blokkeren. Voor de meeste netwerken ligt het draadloos bereik op maximaal 30 m van het draadloos toegangspunt.
2. Zorg dat de printer is ingeschakeld en gereed is.
3. Controleer of er niet meer dan 5 gelijktijdige Wireless Direct Print-gebruikers zijn.
4. Schakel firewalls van derden uit op uw computer.
5. Controleer of het draadloos netwerk goed werkt.
6. Controleer of de computer goed functioneert. Start indien nodig de computer opnieuw op.

De verbinding van de draadloze printer wordt verbroken wanneer er verbinding wordt gemaakt met een virtueel privénetwerk

U kunt niet gelijktijdig met een virtueel privénetwerk en andere netwerken verbonden zijn.

Het netwerk wordt niet weergegeven in de lijst met draadloze netwerken

Volg deze stappen als het netwerk niet in de lijst van met draadloze netwerken op uw computer of mobiele apparaat wordt weergegeven.

- Controleer of de draadloze router is ingeschakeld en de stroomtoevoer functioneert.
- Het netwerk is mogelijk verborgen. U kunt echter gewoon verbinding maken met een verborgen netwerk. Controleer of de router/het toegangspunt de SSID uitgeeft door de SSID te controleren in de beschikbare netwerken die uw mobiele apparaat kan vinden.

Het draadloos netwerk functioneert niet

Voer de volgende stappen uit om ervoor te zorgen dat het netwerk correct functioneert.

1. Ga na of de netwerkkabel is losgekoppeld van een printer die niet gelijktijdig bekabelde en draadloze verbindingen ondersteunt.
2. Om te controleren of de verbinding met het netwerk is verbroken, dient u andere apparaten op het netwerk aan te sluiten.
3. Test de netwerkcommunicatie door een ping-opdracht uit te voeren op het netwerk.
 - a. Open een opdrachtregel op uw computer.
 - In Windows: klik op **Start**, klik op **Uitvoeren**, typ vervolgens `cmd` en druk op `Enter`.
 - Ga in macOS naar **Programma's, Hulpprogramma's** en open **Terminal**.
 - b. Typ `ping`, gevolgd door het IP-adres van de router.
 - c. Het netwerk werkt als er retime worden weergegeven in het venster.
4. Controleer of de router of het apparaat is verbonden met hetzelfde netwerk waarmee de computer is verbonden.
 - a. Druk een configuratiepagina af.
 - b. Vergelijk de naam van het draadloze netwerk (SSID) op het configuratierapport met de SSID in de printerconfiguratie op de computer.
 - c. Als de nummers niet hetzelfde zijn, zijn de apparaten niet aangesloten op hetzelfde netwerk. Configureer de draadloze instellingen voor de printer opnieuw.

Storing op een draadloos netwerk verminderen

Met de volgende tips kunt u storing op een draadloos netwerk verminderen:

- Houd de draadloze apparaten uit de buurt van grote metalen voorwerpen zoals dossierkasten en andere elektromagnetische apparaten zoals magnetrons en draadloze telefoons. Deze voorwerpen kunnen radiosignalen verstoren.
- Houd de draadloze apparaten uit de buurt van grote stenen gebouwen en andere soorten gebouwen. Deze objecten kunnen radiogolven absorberen en de signaalsterkte verlagen.
- Plaats de draadloze router op een centrale locatie in het zicht van de draadloze printers op het netwerk.

Faxproblemen oplossen

Raadpleeg de volgende secties om problemen met de faxfuncties van de printer op te lossen.

Checklist voor het oplossen van faxproblemen

Gebruik de onderstaande controlelijst om de oorzaak van faxproblemen te bepalen:

- **Gebruikt u het faxesnoer dat bij de faxmodule is geleverd?** Deze faxmodule is met het bijgeleverde faxesnoer getest en voldoet met gebruik van dit snoer aan de RJ11-specificaties en functionele eisen. Gebruik geen ander faxesnoer. Voor de analoge faxmodule is een analogo faxesnoer nodig. Voor de module is tevens een analoge telefoonverbinding vereist.
- **Is de fax- of telefoonlijnaansluiting goed op de faxmodule aangesloten?** Controleer of de telefoonaansluiting goed is aangesloten op het aansluitpunt. Steek de stekker in het aansluitpunt totdat u een klik hoort.


 **OPMERKING:** Controleer of de telefoonaansluiting is aangesloten op de faxpoort en niet op de netwerkpoort. De poorten lijken op elkaar.

- **Werkt de wandcontactdoos van de telefoon correct?** Controleer of er een kiestoon is door een telefoonlijn aan te sluiten op de wandcontactdoos. Hoort u een kiestoon en kunt u bellen?

Welk type telefoonlijn gebruikt u?

Ga na welk type telefoonlijn u gebruikt, en bekijk de aanbevelingen voor dat type.

- **Speciale aansluiting:** een standaard analoge fax- en telefoonlijn voor het ontvangen en verzenden van faxen.

 **OPMERKING:** De telefoonlijn moet worden gereserveerd voor faxgebruik door de printer en mag niet met andere typen telefoonapparaten worden gedeeld. Denk bijvoorbeeld aan alarmsystemen die de telefoonlijn gebruiken om beveiligingsbedrijven te waarschuwen.

- **PBX-systeem:** een telefoonsysteem in een bedrijf. Standaardtelefoontoestellen voor thuis en de faxmodule maken gebruik van een analogo telefoonsignaal. Sommige PBX-systemen zijn digitaal en mogelijk niet geschikt voor de faxmodule. Mogelijk hebt u een analoge-telefoonadapter nodig om het faxapparaat te kunnen aansluiten op digitale PBX-systemen.
- **Uitgebreide lijnen:** een telefoonsysteemfunctie die ervoor zorgt dat het nieuwe gesprek wordt doorgestuurd naar de volgende beschikbare lijn wanneer een binnenkomende lijn in gesprek is. Probeer de printer aan te sluiten op de eerste binnenkomende telefoonlijn. De faxmodule beantwoordt de telefoon na het aantal keren dat is ingesteld bij het aantal beltonen.

Gebruikt u een piekspanningsbeveiliging?

U kunt een piekspanningsbeveiliging plaatsen tussen de wandcontactdoos en de faxmodule om de faxmodule te beschermen tegen elektrische stroom die via de telefoonlijnen vrijkomt. Dergelijke apparaten kunnen faxcommunicatieproblemen veroorzaken door de kwaliteit van het telefoonsignaal te verminderen.

Als u problemen hebt met het verzenden of ontvangen van faxberichten en u gebruikt een van deze apparaten, dan sluit u de printer rechtstreeks aan op de telefoonaansluiting in de muur om te onderzoeken of het probleem wordt veroorzaakt door een piekspanningsbeveiliging.

Gebruikt u een berichtenservice van het telefoonbedrijf of een antwoordapparaat?

Als de instelling voor het aantal beltonen voor de berichtenservice lager is dan voor de faxmodule, beantwoordt de berichtenservice de oproep en kan de faxmodule geen faxberichten ontvangen.

Als de instelling voor het aantal beltonen voor de faxmodule lager is dan voor de berichtenservice, worden alle oproepen door de faxmodule beantwoord.

Heeft uw telefoonlijn een functie voor het in wacht plaatsen van oproepen?

Als op de faxtelefoonlijn de functie voor het in wacht plaatsen van oproepen is ingeschakeld, is het mogelijk dat een faxoproep wordt onderbroken door een waarschuwing voor een oproep in wacht. Hierdoor treedt er een communicatiefout op.

Controleer dat functies voor het in wacht plaatsen van oproepen zijn uitgeschakeld op de faxtelefoonlijn.

De status van de faxmodule controleren

Als de analoge faxmodule niet lijkt te werken, drukt u een rapport [Configuratiepagina](#) af om de status van de module te controleren.

1. Blader in het beginscherm naar [Rapporten](#) en selecteer deze optie.
2. Open de volgende menu's:
 - a. [Config.-/statuspagina's](#)
 - b. [Configuratiepagina](#)
3. Raak de knop [Afdrukken](#) aan als u het rapport wilt afdrukken of raak de knop [Bekijken](#) aan als u het rapport op het scherm wilt weergeven. Het rapport bestaat uit verschillende pagina's.



OPMERKING: Het IP-adres of de hostnaam van de printer wordt aangegeven op de HP Jetdirect-pagina.

4. Controleer de modemstatus onder Hardware-informatie in het gedeelte Faxmodule van de configuratiepagina. De volgende tabel bevat een overzicht van de status en mogelijke oplossingen.



OPMERKING: Als de faxmodulepagina niet wordt afgedrukt, is er mogelijk een probleem met de analoge faxmodule. Als u de LAN- of internetfax gebruikt, is de faxmodule hierdoor mogelijk uitgeschakeld.

Tabel 9-14 Probleemoplossing analoge faxmodule

Statusberichten	Mogelijke oplossingen
In werking/Aan ¹	De analoge faxmodule is geïnstalleerd en klaar voor gebruik.
In werking/Uit ¹	<p>De faxmodule is geïnstalleerd, maar u hebt de verplichte faxinstellingen nog niet geconfigureerd.</p> <p>De faxmodule is geïnstalleerd en functioneert, maar in het hulpprogramma HP Digital Sending is de faxfunctie van de printer uitgeschakeld of is de LAN-fax ingeschakeld. Wanneer de LAN-fax is ingeschakeld, is de analoge faxmodule uitgeschakeld. Er kan slechts één faxfunctie tegelijk zijn ingeschakeld: de LAN-fax of de analoge fax.</p> <p>OPMERKING: Als de LAN-fax is ingeschakeld, is de functie Fax niet beschikbaar op het bedieningspaneel van de printer.</p>
Niet in werking/Aan/Uit ¹	Er heeft zich een fout in de firmware voorgedaan. Werk de firmware bij.
Beschadigd/Aan/Uit ¹	Er heeft zich een fout in de faxmodule voorgedaan. Plaats de faxmodulekaart opnieuw en controleer of de pinnetjes

Tabel 9-14 Probleemoplossing analoge faxmodule (vervolg)

Statusberichten	Mogelijke oplossingen
	niet verbogen zijn. Vervang de faxmodulekaart als de status BESCHADIGD blijft.

¹ AAN geeft aan dat de analoge faxmodule is ingeschakeld. UIT geeft aan dat de LAN-fax is ingeschakeld (en de analoge fax is uitgeschakeld).

Algemene faxproblemen

Meer informatie over het oplossen van veelvoorkomende faxproblemen.

De fax kan niet worden verzonden

Controleer het faxprobleem en probeer de voorgestelde oplossing.

JBIG is ingeschakeld, maar het faxapparaat van de ontvanger heeft geen JBIG.

Schakel de instelling voor JBIG uit.

De knop voor het faxadresboek wordt niet weergegeven

Controleer het faxprobleem en probeer de voorgestelde oplossing.

Geen van de contactpunten in de lijst met geselecteerde lijst met contactpersonen heeft gekoppelde faxgegevens. Voeg de nodige faxinformatie toe.

De faxinstellingen in HP Web Jetadmin kunnen niet worden gevonden

Controleer het faxprobleem en probeer de voorgestelde oplossing.

De faxinstellingen in HP Web Jetadmin bevinden zich in de keuzelijst voor de apparaatstatus.

Selecteer **Digital Sending and Fax** (Digitaal verzenden en faxen) in de keuzelijst.

Wanneer de overlay-functie is ingeschakeld, wordt de kopregel boven aan de pagina ingevoegd

Dit faxprobleem is een normaal onderdeel van het verwerkingsproces.

De overlay-kopregel wordt bij alle doorgestuurde faxen boven aan de pagina ingevoegd.

Dit is normaal.

Er worden zowel namen als nummers weergegeven in het vak met ontvangers

Dit faxprobleem is een normaal onderdeel van het verwerkingsproces.

Er kunnen zowel namen als nummers worden weergegeven. Dit is afhankelijk van hun herkomst. Ontvangers die in het faxadresboek staan, worden met hun naam weergegeven. Ontvangers uit een andere database worden met hun nummer weergegeven

Dit is normaal.

Eén faxpagina wordt afgedrukt over twee pagina's

Controleer het faxprobleem en probeer de voorgestelde oplossing.

Doordat de faxkopregel wordt ingevoegd aan de bovenzijde van de fax wordt de tekst aan de onderzijde verschoven naar een tweede pagina.

Als u wilt dat de fax op één pagina wordt afgedrukt, stelt u voor de overlay-kopregel de overlay-modus in of past u de instelling Aanpassen aan pagina aan.

Het document blijft tijdens het faxen in de documentinvoer steken

Controleer het faxprobleem en probeer de voorgestelde oplossing.

Er is een storing in de documentinvoer.

Verhelp de storing en verzend de fax opnieuw.

Het volume voor geluiden van de faxmodule is te hoog of te laag

Controleer het faxprobleem en probeer de voorgestelde oplossing.

De instelling van het geluidsvolume moet worden aangepast.

Pas het volume aan in het menu *Instellingen faxverzending* en het menu *Instellingen faxontvangst*.

A Service en ondersteuning

Beperkte-garantieverklaring van HP

HP PRODUCT

HP Color LaserJet Enterprise MFP M480

DUUR VAN BEPERKTE GARANTIE*

Garantie met één jaar onsite service op de volgende werkdag



OPMERKING: *Garantie- en ondersteuningsopties variëren per product, land en lokale juridische vereisten. Ga naar support.hp.com voor meer informatie over bevroonde HP service- en ondersteuningsopties in uw regio.

Deze Beperkte Garantie van HP aan de eindgebruiker geldt uitsluitend voor HP merkproducten die verkocht of geleased zijn a) door HP Inc., zijn dochterondernemingen, gelieerde ondernemingen, geautoriseerde resellers, geautoriseerde distributeurs of landspecifieke distributeurs; en b) met deze Beperkte Garantie van HP. Hierin garandeert HP dat HP hardware en HP accessoires vrij van materiaal- en constructiefouten zullen zijn na de aankoopdatum, gedurende de hierboven gespecificeerde periode. Indien HP tijdens de garantieperiode van dergelijke fouten in kennis wordt gesteld, zal HP de defecte producten naar eigen goeddunken repareren of vervangen. Vervangende producten kunnen nieuw of daaraan functioneel gelijkwaardig zijn.

HP garandeert dat, mits op de juiste wijze geïnstalleerd en gebruikt, HP software de programmeerinstructies naar behoren zal uitvoeren gedurende de hierboven gespecificeerde periode vanaf de aankoopdatum, zonder materiaal- en constructiefouten. Indien HP tijdens de garantieperiode van dergelijke fouten in kennis wordt gesteld, zal HP de software die de programmeerinstructies niet uitvoert als gevolg van dergelijke fouten, vervangen.

HP garandeert niet dat de werking van HP producten storing- of foutvrij zal zijn. Indien HP niet binnen een redelijke tijd in staat is om een product in een gegarandeerde staat te brengen door reparatie of vervanging, heeft u recht op restitutie van het aankoopbedrag op voorwaarde dat u het product tijdig terugstuurt.

HP producten kunnen remanufactured onderdelen bevatten die functioneel gelijkwaardig zijn aan nieuwe onderdelen of incidenteel gebruikt kunnen zijn.

De garantie is niet van toepassing op defecten die voortvloeien uit (a) onjuist of onvoldoende onderhoud of onjuiste of onvoldoende kalibratie, (b) software, interfaces, onderdelen of benodigdheden die niet door HP zijn geleverd, (c) niet-geautoriseerde aanpassing of verkeerd gebruik, (d) gebruik buiten de aangegeven omgevingspecificaties voor het product of (e) onjuiste voorbereiding of onjuist onderhoud van de locatie.

VOOR ZOVER TOEGESTAAN DOOR DE PLAATSELIJKE WETGEVING, ZIJN DE BOVENGENOEMDE GARANTIES EXCLUSIEF EN BESTAAT ER GEEN ANDERE EXPLICIETE OF IMPLICIETE GARANTIE OF VOORWAARDE, NOCH SCHRIFTELIJK NOCH MONDELING, EN HP WIJST IMPLICIETE GARANTIES OF VOORWAARDEN VAN VERKOOPBAARHEID, BEVREDIGENDE KWALITEIT EN GESCHIKTHEID VOOR EEN BEPAALD DOEL VAN DE HAND. Sommige landen/regio's, staten of provincies staan beperkingen ten aanzien van de duur van een impliciete garantie niet toe, waardoor de bovengenoemde beperking of uitsluiting mogelijk niet op u van toepassing is. Deze garantie geeft u specifieke juridische rechten. U heeft mogelijk ook andere rechten die verschillen van land/regio tot land/regio, staat tot staat of provincie tot provincie.

De beperkte garantie van HP is geldig in alle landen/regio's of plaatsen waar HP ondersteunende service biedt voor dit product en waar HP dit product op de markt heeft gebracht. Het niveau van de geboden garantieservice is mogelijk afhankelijk van de ter plaatse geldende standaarden. Om juridische of wettelijke redenen brengt HP

geen wijzigingen aan in de vormgeving of de functies van het product voor gebruik in een land/regio waarvoor het product oorspronkelijk niet was bestemd.

VOOR ZOVER TOEGESTAAN DOOR DE PLAATSELIJKE WETGEVING, ZIJN DE VERHAALSRECHTEN IN DEZE GARANTIEVERKLARING UW ENIGE VERHAALSRECHTEN, MET UITSLUITING VAN ANDERE RECHTEN. MET UITZONDERING VAN HETGEEN HIERBOVEN WORDT VERMELD, KUNNEN HP OF DIENS LEVERANCIERS IN GEEN GEVAL AANSPRAKELIJK WORDEN GESTELD VOOR DIRECTE, SPECIALE OF INCIDENTELE SCHADE OF GEVOLGSCHADE (INCLUSIEF WINSTDERVING OF VERLIES VAN GEGEVENS) OF ANDERE SCHADE, HETZIJ OP BASIS VAN CONTRACT, ONRECHTMATIGE DAAD OF ANDERSZINS. Sommige landen/regio's, staten of provincies staan de uitsluiting of beperking van incidentele schade of gevolgschade niet toe, waardoor de bovengenoemde beperking of uitsluiting mogelijk niet op u van toepassing is.

DE GARANTIEBEPALINGEN IN DEZE VERKLARING VORMEN BEHALVE VOOR ZOVER BEPERKT TOT WAT WETTELIJK IS TOEGESTAAN GEEN UITSLUITING, BEPERKING OF AANPASSING VAN DE WETTELIJKE RECHTEN DIE VAN TOEPASSING ZIJN OP DE VERKOOP VAN DIT PRODUCT AAN U, MAAR ZIJN EEN AANVULLING DAAROP.

Verenigd Koninkrijk, Ierland en Malta

The HP Limited Warranty is a commercial guarantee voluntarily provided by HP. The name and address of the HP entity responsible for the performance of the HP Limited Warranty in your country/region is as follows:

UK: HP Inc UK Limited, Cain Road, Amen Corner, Bracknell, Berkshire, RG12 1HN

Ireland: Hewlett-Packard Ireland Limited, Liffey Park Technology Campus, Barnhall Road, Leixlip, Co.Kildare

Malta: Hewlett-Packard Europe B.V., Amsterdam, Meyrin Branch, Route du Nant-d'Avril 150, 1217 Meyrin, Switzerland

United Kingdom: The HP Limited Warranty benefits apply in addition to any legal rights to a guarantee from seller of nonconformity of goods with the contract of sale. These rights expire six years from delivery of goods for products purchased in England or Wales and five years from delivery of goods for products purchased in Scotland. However various factors may impact your eligibility to receive these rights. For further information, please consult the following link: Consumer Legal Guarantee (www.hp.com/go/eu-legal) or you may visit the European Consumer Centers website (http://ec.europa.eu/consumers/solving_consumer_disputes/non-judicial_redress/ecc-net/index_en.htm). Consumers have the right to choose whether to claim service under the HP Limited Warranty or against the seller under the legal guarantee.

Ireland: The HP Limited Warranty benefits apply in addition to any statutory rights from seller in relation to nonconformity of goods with the contract of sale. However various factors may impact your eligibility to receive these rights. Consumer statutory rights are not limited or affected in any manner by HP Care Pack. For further information, please consult the following link: Consumer Legal Guarantee (www.hp.com/go/eu-legal) or you may visit the European Consumer Centers website (http://ec.europa.eu/consumers/solving_consumer_disputes/non-judicial_redress/ecc-net/index_en.htm). Consumers have the right to choose whether to claim service under the HP Limited Warranty or against the seller under the legal guarantee.

Malta: The HP Limited Warranty benefits apply in addition to any legal rights to a two-year guarantee from seller of nonconformity of goods with the contract of sale; however various factors may impact your eligibility to receive these rights. Consumer statutory rights are not limited or affected in any manner by the HP Limited Warranty. For further information, please consult the following link: Consumer Legal Guarantee (www.hp.com/go/eu-legal) or you may visit the European Consumer Centers website (http://ec.europa.eu/consumers/solving_consumer_disputes/non-judicial_redress/ecc-net/index_en.htm). Consumers have the right to choose whether to claim service under the HP Limited Warranty or against the seller under two-year legal guarantee.

Oostenrijk, België, Duitsland en Luxemburg

Die beschränkte HP Herstellergarantie ist eine von HP auf freiwilliger Basis angebotene kommerzielle Garantie. Der Name und die Adresse der HP Gesellschaft, die in Ihrem Land für die Gewährung der beschränkten HP Herstellergarantie verantwortlich ist, sind wie folgt:

Deutschland: HP Deutschland GmbH, Schickardstr. 32, D-71034 Böblingen

Österreich: HP Austria GmbH., Technologiestrasse 5, A-1120 Wien

Luxemburg: Hewlett-Packard Luxembourg S.C.A., 75, Parc d'Activités Capellen, Rue Pafebruc, L-8308 Capellen

Belgien: HP Belgium BVBA, Hermeslaan 1A, B-1831 Diegem

Die Rechte aus der beschränkten HP Herstellergarantie gelten zusätzlich zu den gesetzlichen Ansprüchen wegen Sachmängeln auf eine zweijährige Gewährleistung ab dem Lieferdatum. Ob Sie Anspruch auf diese Rechte haben, hängt von zahlreichen Faktoren ab. Die Rechte des Kunden sind in keiner Weise durch die beschränkte HP Herstellergarantie eingeschränkt bzw. betroffen. Weitere Hinweise finden Sie auf der folgenden Website: Gewährleistungsansprüche für Verbraucher (www.hp.com/go/eu-legal) oder Sie können die Website des Europäischen Verbraucherzentrums (http://ec.europa.eu/consumers/solving_consumer_disputes/non-judicial_redress/ecc-net/index_en.htm) besuchen. Verbraucher haben das Recht zu wählen, ob sie eine Leistung von HP gemäß der beschränkten HP Herstellergarantie in Anspruch nehmen oder ob sie sich gemäß der gesetzlichen zweijährigen Haftung für Sachmängel (Gewährleistung) sich an den jeweiligen Verkäufer wenden.

België, Frankrijk en Luxemburg

La garantie limitée HP est une garantie commerciale fournie volontairement par HP. Voici les coordonnées de l'entité HP responsable de l'exécution de la garantie limitée HP dans votre pays:

France: HP France SAS, société par actions simplifiée identifiée sous le numéro 448 694 133 RCS Evry, 1 Avenue du Canada, 91947, Les Ulis

G.D. Luxembourg: Hewlett-Packard Luxembourg S.C.A., 75, Parc d'Activités Capellen, Rue Pafebruc, L-8308 Capellen

Belgique: HP Belgium BVBA, Hermeslaan 1A, B-1831 Diegem

France: Les avantages de la garantie limitée HP s'appliquent en complément des droits dont vous disposez au titre des garanties légales applicables dont le bénéfice est soumis à des conditions spécifiques. Vos droits en tant que consommateur au titre de la garantie légale de conformité mentionnée aux articles L. 211-4 à L. 211-13 du Code de la Consommation et de celle relatives aux défauts de la chose vendue, dans les conditions prévues aux articles 1641 à 1648 et 2232 du Code de Commerce ne sont en aucune façon limités ou affectés par la garantie limitée HP. Pour de plus amples informations, veuillez consulter le lien suivant : Garanties légales accordées au consommateur (www.hp.com/go/eu-legal). Vous pouvez également consulter le site Web des Centres européens des consommateurs (http://ec.europa.eu/consumers/solving_consumer_disputes/non-judicial_redress/ecc-net/index_en.htm). Les consommateurs ont le droit de choisir d'exercer leurs droits au titre de la garantie limitée HP, ou auprès du vendeur au titre des garanties légales applicables mentionnées ci-dessus.

POUR RAPPEL:

Garantie Légale de Conformité:

« Le vendeur est tenu de livrer un bien conforme au contrat et répond des défauts de conformité existant lors de la délivrance.

Il répond également des défauts de conformité résultant de l'emballage, des instructions de montage ou de l'installation lorsque celle-ci a été mise à sa charge par le contrat ou a été réalisée sous sa responsabilité ».

Article L211-5 du Code de la Consommation:

« Pour être conforme au contrat, le bien doit:

1° Etre propre à l'usage habituellement attendu d'un bien semblable et, le cas échéant:

- correspondre à la description donnée par le vendeur et posséder les qualités que celui-ci a présentées à l'acheteur sous forme d'échantillon ou de modèle;

- présenter les qualités qu'un acheteur peut légitimement attendre eu égard aux déclarations publiques faites par le vendeur, par le producteur ou par son représentant, notamment dans la publicité ou l'étiquetage;

2° Ou présenter les caractéristiques définies d'un commun accord par les parties ou être propre à tout usage spécial recherché par l'acheteur, porté à la connaissance du vendeur et que ce dernier a accepté ».

Article L211-12 du Code de la Consommation:

« L'action résultant du défaut de conformité se prescrit par deux ans à compter de la délivrance du bien ».

Garantie des vices cachés

Article 1641 du Code Civil : *« Le vendeur est tenu de la garantie à raison des défauts cachés de la chose vendue qui la rendent impropre à l'usage auquel on la destine, ou qui diminuent tellement cet usage que l'acheteur ne l'aurait pas acquise, ou n'en aurait donné qu'un moindre prix, s'il les avait connus. »*

Article 1648 alinéa 1 du Code Civil:

« L'action résultant des vices rédhibitoires doit être intentée par l'acquéreur dans un délai de deux ans à compter de la découverte du vice. »

G.D. Luxembourg et Belgique: Les avantages de la garantie limitée HP s'appliquent en complément des droits dont vous disposez au titre de la garantie de non-conformité des biens avec le contrat de vente. Cependant, de nombreux facteurs peuvent avoir un impact sur le bénéfice de ces droits. Vos droits en tant que consommateur au titre de ces garanties ne sont en aucune façon limités ou affectés par la garantie limitée HP. Pour de plus amples informations, veuillez consulter le lien suivant: Garanties légales accordées au consommateur (www.hp.com/go/eu-legal) ou vous pouvez également consulter le site Web des Centres européens des consommateurs (http://ec.europa.eu/consumers/solving_consumer_disputes/non-judicial_redress/ecc-net/index_en.htm). Les consommateurs ont le droit de choisir de réclamer un service sous la garantie limitée HP ou auprès du vendeur au cours d'une garantie légale de deux ans.

Italië

La Garanzia limitata HP è una garanzia commerciale fornita volontariamente da HP. Di seguito sono indicati nome e indirizzo della società HP responsabile della fornitura dei servizi coperti dalla Garanzia limitata HP nel vostro Paese:

Italia: HP Italy S.r.l., Via G. Di Vittorio 9, 20063 Cernusco S/Naviglio

I vantaggi della Garanzia limitata HP vengono concessi ai consumatori in aggiunta ai diritti derivanti dalla garanzia di due anni fornita dal venditore in caso di non conformità dei beni rispetto al contratto di vendita. Tuttavia, diversi fattori possono avere un impatto sulla possibilità di beneficiare di tali diritti. I diritti spettanti ai consumatori in forza della garanzia legale non sono in alcun modo limitati, né modificati dalla Garanzia limitata HP. Per ulteriori informazioni, si prega di consultare il seguente link: Garanzia legale per i clienti (www.hp.com/go/eu-legal), oppure visitare il sito Web dei Centri europei per i consumatori (http://ec.europa.eu/consumers/solving_consumer_disputes/non-judicial_redress/ecc-net/index_en.htm). I consumatori hanno il diritto di scegliere se richiedere un servizio usufruendo della Garanzia limitata HP oppure rivolgendosi al venditore per far valere la garanzia legale di due anni.

Spanje

Su Garantía limitada de HP es una garantía comercial voluntariamente proporcionada por HP. El nombre y dirección de las entidades HP que proporcionan la Garantía limitada de HP (garantía comercial adicional del fabricante) en su país es:

España: Hewlett-Packard Española S.L. Calle Vicente Aleixandre, 1 Parque Empresarial Madrid - Las Rozas, E-28232 Madrid

Los beneficios de la Garantía limitada de HP son adicionales a la garantía legal de 2 años a la que los consumidores tienen derecho a recibir del vendedor en virtud del contrato de compraventa; sin embargo, varios factores pueden afectar su derecho a recibir los beneficios bajo dicha garantía legal. A este respecto, la Garantía limitada de HP no limita o afecta en modo alguno los derechos legales del consumidor (www.hp.com/go/eu-legal). Para más información, consulte el siguiente enlace: Garantía legal del consumidor o puede visitar el sitio web de los Centros europeos de los consumidores (http://ec.europa.eu/consumers/solving_consumer_disputes/non-judicial_redress/ecc-net/index_en.htm). Los clientes tienen derecho a elegir si reclaman un servicio acogiéndose a la Garantía limitada de HP o al vendedor de conformidad con la garantía legal de dos años.

Denemarken

Den begrænsede HP-garanti er en garanti, der ydes frivilligt af HP. Navn og adresse på det HP-selskab, der er ansvarligt for HP's begrænsede garanti i dit land, er som følger:

Danmark: HP Inc Danmark ApS, Engholm Parkvej 8, 3450, Allerød

Den begrænsede HP-garanti gælder i tillæg til eventuelle juridiske rettigheder, for en toårig garanti fra sælgeren af varer, der ikke er i overensstemmelse med salgsaftalen, men forskellige faktorer kan dog påvirke din ret til at opnå disse rettigheder. Forbrugerens lovbestemte rettigheder begrænses eller påvirkes ikke på nogen måde af den begrænsede HP-garanti. Se nedenstående link for at få yderligere oplysninger: Forbrugerens juridiske garanti (www.hp.com/go/eu-legal) eller du kan besøge De Europæiske Forbrugercentres websted (http://ec.europa.eu/consumers/solving_consumer_disputes/non-judicial_redress/ecc-net/index_en.htm). Forbrugere har ret til at vælge, om de vil gøre krav på service i henhold til HP's begrænsede garanti eller hos sælger i henhold til en toårig juridisk garanti.

Noorwegen

HPs garanti er en begrenset og kommersiell garanti som HP selv har valgt å tilby. Følgende lokale selskap innestår for garantien:

Norge: HP Norge AS, Rolfbuktveien 4b, 1364 Fornebu

HPs garanti kommer i tillegg til det mangelsansvar HP har i henhold til norsk forbrukerkjøpslovgivning, hvor reklamasjonsperioden kan være to eller fem år, avhengig av hvor lenge salgsgjenstanden var ment å vare. Ulike faktorer kan imidlertid ha betydning for om du kvalifiserer til å kreve avhjelp iht slikt mangelsansvar. Forbrukerens lovmessige rettigheter begrenses ikke av HPs garanti. Hvis du vil ha mer informasjon, kan du klikke på følgende kobling: Juridisk garanti for forbruker (www.hp.com/go/eu-legal) eller du kan besøke nettstedet til de europeiske forbrukersentrene (http://ec.europa.eu/consumers/solving_consumer_disputes/non-judicial_redress/ecc-net/index_en.htm). Forbrukere har retten til å velge å kreve service under HPs garanti eller iht selgerens lovpålagte mangelsansvar.

Zweden

HP:s begränsade garanti är en kommersiell garanti som tillhandahålls frivilligt av HP. Namn och adress till det HP-företag som ansvarar för HP:s begränsade garanti i ditt land är som följer:

Sverige: HP PPS Sverige AB, SE-169 73 Stockholm

Fördelarna som ingår i HP:s begränsade garanti gäller utöver de lagstadgade rättigheterna till tre års garanti från säljaren angående varans bristande överensstämmelse gentemot köpeavtalet, men olika faktorer kan påverka din rätt att utnyttja dessa rättigheter. Konsumentens lagstadgade rättigheter varken begränsas eller påverkas på något sätt av HP:s begränsade garanti. Mer information får du om du följer denna länk: Lagstadgad garanti för konsumenter (www.hp.com/go/eu-legal) eller så kan du gå till European Consumer Centers webbplats (http://ec.europa.eu/consumers/solving_consumer_disputes/non-judicial_redress/ecc-net/index_en.htm). Konsumenter har rätt att välja om de vill ställa krav enligt HP:s begränsade garanti eller på säljaren enligt den lagstadgade treåriga garantin.

Portugal

A Garantia Limitada HP é uma garantia comercial fornecida voluntariamente pela HP. O nome e a morada da entidade HP responsável pela prestação da Garantia Limitada HP no seu país são os seguintes:

Portugal: HPCP – Computing and Printing Portugal, Unipessoal, Lda., Edifício D. Sancho I, Quinta da Fonte, Porto Salvo, Lisboa, Oeiras, 2740 244

As vantagens da Garantia Limitada HP aplicam-se cumulativamente com quaisquer direitos decorrentes da legislação aplicável à garantia de dois anos do vendedor, relativa a defeitos do produto e constante do contrato de venda. Existem, contudo, vários fatores que poderão afetar a sua elegibilidade para beneficiar de tais direitos. Os direitos legalmente atribuídos aos consumidores não são limitados ou afetados de forma alguma pela Garantia Limitada HP. Para mais informações, consulte a ligação seguinte: Garantia legal do consumidor (www.hp.com/go/eu-legal) ou visite o Web site da Rede dos Centros Europeus do Consumidor (http://ec.europa.eu/consumers/solving_consumer_disputes/non-judicial_redress/ecc-net/index_en.htm). Os consumidores têm o direito de escolher se pretendem reclamar assistência ao abrigo da Garantia Limitada HP ou contra o vendedor ao abrigo de uma garantia jurídica de dois anos.

Griekenland en Cyprus

Η Περιορισμένη εγγύηση HP είναι μια εμπορική εγγύηση η οποία παρέχεται εθελοντικά από την HP. Η επωνυμία και η διεύθυνση του νομικού προσώπου HP που παρέχει την Περιορισμένη εγγύηση HP στη χώρα σας είναι η εξής:

Ελλάδα /Κύπρος: HP Printing and Personal Systems Hellas EPE, Tzavella 1-3, 15232 Chalandri, Attiki

Ελλάδα /Κύπρος: HP Συστήματα Εκτύπωσης και Προσωπικών Υπολογιστών Ελλάς Εταιρεία Περιορισμένης Ευθύνης, Tzavella 1-3, 15232 Chalandri, Attiki

Τα προνόμια της Περιορισμένης εγγύησης HP ισχύουν επιπλέον των νόμιμων δικαιωμάτων για διετή εγγύηση έναντι του Πωλητή για τη μη συμμόρφωση των προϊόντων με τις συνομολογημένες συμβατικά ιδιότητες, ωστόσο η άσκηση των δικαιωμάτων σας αυτών μπορεί να εξαρτάται από διάφορους παράγοντες. Τα νόμιμα δικαιώματα των καταναλωτών δεν περιορίζονται ούτε επηρεάζονται καθ' οιονδήποτε τρόπο από την Περιορισμένη εγγύηση HP. Για περισσότερες πληροφορίες, συμβουλευτείτε την ακόλουθη τοποθεσία web: Νόμιμη εγγύηση καταναλωτή (www.hp.com/go/eu-legal) ή μπορείτε να επισκεφτείτε την τοποθεσία web των Ευρωπαϊκών Κέντρων Καταναλωτή (http://ec.europa.eu/consumers/solving_consumer_disputes/non-judicial_redress/ecc-net/index_en.htm). Οι καταναλωτές έχουν το δικαίωμα να επιλέξουν αν θα αξιώσουν την υπηρεσία στα πλαίσια της Περιορισμένης εγγύησης HP ή από τον πωλητή στα πλαίσια της νόμιμης εγγύησης δύο ετών.

Hongarije

A HP korlátozott jótállás egy olyan kereskedelmi jótállás, amelyet a HP a saját elhatározásából biztosít. Az egyes országokban a HP mint gyártó által vállalt korlátozott jótállást biztosító HP vállalatok neve és címe:

Magyarország: HP Inc Magyarország Kft., H-1117 Budapest, Alíz utca 1.

A HP korlátozott jótállásban biztosított jogok azokon a jogokon felül illetik meg Önt, amelyek a termékeknek az adásvételi szerződés szerinti minőségére vonatkozó kétéves, jogszabályban foglalt eladói szavatosságból, továbbá ha az Ön által vásárolt termékre alkalmazandó, a jogszabályban foglalt kötelező eladói jótállásból erednek, azonban számos körülmény hatással lehet arra, hogy ezek a jogok Önt megilletik-e. További információért kérjük, keresse fel a következő webhelyet: Jogi Tájékoztató Fogyasztóknak (www.hp.com/go/eu-legal) vagy látogassa meg az Európai Fogyasztói Központok webhelyét (http://ec.europa.eu/consumers/solving_consumer_disputes/non-judicial_redress/ecc-net/index_en.htm). A fogyasztóknak jogában áll, hogy megválasszák, hogy a jótállással kapcsolatos igényüket a HP korlátozott jótállás alapján vagy a kétéves, jogszabályban foglalt eladói szavatosság, illetve, ha alkalmazandó, a jogszabályban foglalt kötelező eladói jótállás alapján érvényesítik.

Tsjechië

Omezená záruka HP je obchodní zárukou dobrovolně poskytovanou společností HP. Názvy a adresy společnosti skupiny HP, které odpovídají za plnění omezené záruky HP ve vaší zemi, jsou následující:

Česká republika: HP Inc Czech Republic s. r. o., Za Brumlovkou 5/1559, 140 00 Praha 4

Výhody, poskytované omezenou zárukou HP, se uplatňují jako doplněk k jakýmkoli právním nárokům na dvouletou záruku poskytnutou prodejcem v případě nesouladu zboží s kupní smlouvou. Váš nárok na uznání těchto práv však může záviset na mnohých faktorech. Omezená záruka HP žádným způsobem neomezuje ani neovlivňuje zákonná práva zákazníka. Další informace získáte kliknutím na následující odkaz: Zákonná záruka spotřebitele (www.hp.com/go/eu-legal) případně můžete navštívit webové stránky Evropského spotřebitelského centra (http://ec.europa.eu/consumers/solving_consumer_disputes/non-judicial_redress/ecc-net/index_en.htm). Spotřebitelé mají právo se rozhodnout, zda chtějí službu reklamovat v rámci omezené záruky HP nebo v rámci zákonem stanovené dvouleté záruky u prodejce.

Slowakije

Obmedzená záruka HP je obchodná záruka, ktorú spoločnosť HP poskytuje dobrovoľne. Meno a adresa subjektu HP, ktorý zabezpečuje plnenie vyplývajúce z Obmedzenej záruky HP vo vašej krajine:

Slovenská republika: HP Inc Slovakia, s.r.o., Galvaniho 7, 821 04 Bratislava

Výhody Obmedzenej záruky HP sa uplatnia vedľa prípadných zákazníkových zákonných nárokov voči predávajúcemu z väd, ktoré spočívajú v nesúlade vlastností tovaru s jeho popisom podľa predmetnej zmluvy. Možnosť uplatnenia takých prípadných nárokov však môže závisieť od rôznych faktorov. Služby Obmedzenej záruky HP žiadnym spôsobom neobmedzujú ani neovplyvňujú zákonné práva zákazníka, ktorý je spotrebiteľom. Ďalšie informácie nájdete na nasledujúcom prepojení: Zákonná záruka spotrebiteľa (www.hp.com/go/eu-legal), prípadne môžete navštíviť webovú lokalitu európskych zákazníckych stredísk (http://ec.europa.eu/consumers/solving_consumer_disputes/non-judicial_redress/ecc-net/index_en.htm). Spotrebiteľia majú právo zvoliť si, či chcú uplatniť servis v rámci Obmedzenej záruky HP alebo počas zákonnej dvojročnej záručnej lehoty u predajcu.

Polen

Ograniczona gwarancja HP to komercyjna gwarancja udzielona dobrowolnie przez HP. Nazwa i adres podmiotu HP odpowiedzialnego za realizację Ograniczonej gwarancji HP w Polsce:

Polska: HP Inc Polska sp. z o.o., Szturmowa 2a, 02-678 Warszawa, wpisana do rejestru przedsiębiorców prowadzonego przez Sąd Rejonowy dla m.st. Warszawy w Warszawie, XIII Wydział Gospodarczy Krajowego Rejestru Sądowego, pod numerem KRS 0000546115, NIP 5213690563, REGON 360916326, GIOŚ E0020757WZBW, kapitał zakładowy 480.000 PLN.

Świadczenia wynikające z Ograniczonej gwarancji HP stanowią dodatek do praw przysługujących nabywcy w związku z dwuletnią odpowiedzialnością sprzedawcy z tytułu niezgodności towaru

z umową (rękojmia). Niemniej, na możliwość korzystania z tych praw mają wpływ różne czynniki. Ograniczona gwarancja HP w żaden sposób nie ogranicza praw konsumenta ani na nie nie wpływa. Więcej informacji można znaleźć pod następującym łączem: Gwarancja prawna konsumenta (www.hp.com/go/eu-legal), można także odwiedzić stronę internetową Europejskiego Centrum Konsumentckiego (http://ec.europa.eu/consumers/solving_consumer_disputes/non-judicial_redress/ecc-net/index_en.htm). Konsumentci mają prawo wyboru co do możliwości skorzystania albo z usług gwarancyjnych przysługujących w ramach Ograniczonej gwarancji HP albo z uprawnień wynikających z dwuletniej rękojmi w stosunku do sprzedawcy.

Bulgarije

Ograniczenata garancija na HP predstavljava търговска гаранция, доброволно предоставяна от HP. Името и адресът на дружеството на HP за вашата страна, отговорно за предоставянето на гаранционната поддръжка в рамките на Ограничената гаранция на HP, са както следва:

HP Inc Bulgaria EOOD (Ейч Пи Инк България EOOD), гр. София 1766, район р-н Младост, бул. Околовръстен Път No 258, Бизнес Център Камбаните

Предимствата на Ограничената гаранция на HP се прилагат в допълнение към всички законови права за двугодишна гаранция от продавача при несъответствие на стоката с договора за продажба. Въпреки това, различни фактори могат да окажат влияние върху условията за получаване на тези права. Законовите права на потребителите не са ограничени или засегнати по никакъв начин от Ограничената гаранция на HP. За допълнителна информация, моля вижте Правната гаранция на потребителя (www.hp.com/go/eu-legal) или посетете уебсайта на Европейския потребителски център (http://ec.europa.eu/consumers/solving_consumer_disputes/non-judicial_redress/ecc-net/index_en.htm). Потребителите имат правото да избират дали да претендират за извършване на услуга в рамките на Ограничената гаранция на HP или да потърсят такава от търговеца в рамките на двугодишната правна гаранция.

Roemenië

Garanția limitată HP este o garanție comercială furnizată în mod voluntar de către HP. Numele și adresa entității HP răspunzătoare de punerea în aplicare a Garanției limitate HP în țara dumneavoastră sunt următoarele:

România: HP Inc Romania SRL, 5 Fabrica de Glucoza Str., Building F, Ground Floor and Floor 8, 2nd District, București

Beneficiile Garanției limitate HP se aplică suplimentar față de orice drepturi privind garanția de doi ani oferită de vânzător pentru neconformitatea bunurilor cu contractul de vânzare; cu toate acestea, diverși factori pot avea impact asupra eligibilității dvs. de a beneficia de aceste drepturi. Drepturile legale ale consumatorului nu sunt limitate sau afectate în vreun fel de Garanția limitată HP. Pentru informații suplimentare consultați următorul link: garanția acordată consumatorului prin lege (www.hp.com/go/eu-legal) sau puteți accesa site-ul Centrul European al Consumatorilor (http://ec.europa.eu/consumers/solving_consumer_disputes/non-judicial_redress/ecc-net/index_en.htm). Consumatorii au dreptul să aleagă dacă să pretindă despăgubiri în cadrul Garanției limitate HP sau de la vânzător, în cadrul garanției legale de doi ani.

België en Nederland

De Beperkte Garantie van HP is een commerciële garantie vrijwillig verstrekt door HP. De naam en het adres van de HP-entiteit die verantwoordelijk is voor het uitvoeren van de Beperkte Garantie van HP in uw land is als volgt:

Nederland: HP Nederland B.V., Startbaan 16, 1187 XR Amstelveen

België: HP Belgium BVBA, Hermeslaan 1A, B-1831 Diegem

De voordelen van de Beperkte Garantie van HP vormen een aanvulling op de wettelijke garantie voor consumenten gedurende twee jaren na de levering te verlenen door de verkoper bij een

gebrek aan conformiteit van de goederen met de relevante verkoopsovereenkomst. Niettemin kunnen diverse factoren een impact hebben op uw eventuele aanspraak op deze wettelijke rechten. De wettelijke rechten van de consument worden op geen enkele wijze beperkt of beïnvloed door de Beperkte Garantie van HP. Raadpleeg voor meer informatie de volgende webpagina: Wettelijke garantie van de consument (www.hp.com/go/eu-legal) of u kan de website van het Europees Consumenten Centrum bezoeken (http://ec.europa.eu/consumers/solving_consumer_disputes/non-judicial_redress/ecc-net/index_en.htm). Consumenten hebben het recht om te kiezen tussen enerzijds de Beperkte Garantie van HP of anderzijds het aanspreken van de verkoper in toepassing van de wettelijke garantie.

Finland

HP:n rajoitettu takuu on HP:n vapaaehtoisesti antama kaupallinen takuu. HP:n myöntämästä takuusta maassanne vastaavan HP:n edustajan yhteystiedot ovat:

Suomi: HP Finland Oy, Piispankalliontie, FIN - 02200 Espoo

HP:n takuun edut ovat voimassa mahdollisten kuluttajansuojalakiin perustuvien oikeuksien lisäksi sen varalta, että tuote ei vastaa myyntisopimusta. Saat lisätietoja seuraavasta linkistä: Kuluttajansuoja (www.hp.com/go/eu-legal) tai voit käydä Euroopan kuluttajakeskuksen sivustolla (http://ec.europa.eu/consumers/solving_consumer_disputes/non-judicial_redress/ecc-net/index_en.htm). Kuluttajilla on oikeus vaatia virheen korjausta HP:n takuun ja kuluttajansuojan perusteella HP:lta tai myyjältä.

Slovenië

Omejena garancija HP je prostovoljna trgovska garancija, ki jo zagotavlja podjetje HP. Ime in naslov poslovne enote HP, ki je odgovorna za omejeno garancijo HP v vaši državi, sta naslednja:

Slovenija: Hewlett-Packard Europe B.V., Amsterdam, Meyrin Branch, Route du Nant-d'Avril 150, 1217 Meyrin, Switzerland

Ugodnosti omejene garancije HP veljajo poleg zakonskih pravic, ki ob sklenitvi kupoprodajne pogodbe izhajajo iz dveletne garancije prodajalca v primeru neskladnosti blaga, vendar lahko na izpolnjevanje pogojev za uveljavitev pravic vplivajo različni dejavniki. Omejena garancija HP nikakor ne omejuje strankinih z zakonom predpisanih pravic in ne vpliva nanje. Za dodatne informacije glejte naslednjo povezavo: Strankino pravno jamstvo (www.hp.com/go/eu-legal); ali pa obiščite spletno mesto evropskih središč za potrošnike (http://ec.europa.eu/consumers/solving_consumer_disputes/non-judicial_redress/ecc-net/index_en.htm). Potrošniki imajo pravico izbrati, ali bodo uveljavljali pravice do storitev v skladu z omejeno garancijo HP ali proti prodajalcu v skladu z dvoletno zakonsko garancijo.

Kroatië

HP ograničeno jamstvo komercijalno je dobrovoljno jamstvo koje pruža HP. Ime i adresa HP subjekta odgovornog za HP ograničeno jamstvo u vašoj državi:

Hrvatska: HP Computing and Printing d.o.o. za računalne i srodne aktivnosti, Radnička cesta 41, 10000 Zagreb

Pogodnosti HP ograničenog jamstva vrijede zajedno uz sva zakonska prava na dvogodišnje jamstvo kod bilo kojeg prodavača s obzirom na nepodudaranje robe s ugovorom o kupnji. Međutim, razni faktori mogu utjecati na vašu mogućnost ostvarivanja tih prava. HP ograničeno jamstvo ni na koji način ne utječe niti ne ograničava zakonska prava potrošača. Dodatne informacije potražite na ovoj adresi: Zakonsko jamstvo za potrošače (www.hp.com/go/eu-legal) ili možete posjetiti web-mjesto Evropskih potrošačkih centara (http://ec.europa.eu/consumers/solving_consumer_disputes/non-judicial_redress/ecc-net/index_en.htm). Potrošači imaju pravo odabrati žele li ostvariti svoja potraživanja u sklopu HP ograničenog jamstva ili pravnog jamstva prodavača u trajanju ispod dvije godine.

Letland

HP ierobežotā garantija ir komercgarantija, kuru brīvprātīgi nodrošina HP. HP uzņēmums, kas sniedz HP ierobežotās garantijas servisa nodrošinājumu jūsu valstī:

Latvija: HP Finland Oy, PO Box 515, 02201 Espoo, Finland

HP ierobežotās garantijas priekšrocības tiek piedāvātas papildus jebkurām likumīgajām tiesībām uz pārdevēja un/vai ražotāju nodrošinātu divu gadu garantiju gadījumā, ja preces neatbilst pirkuma līgumam, tomēr šo tiesību saņemšanu var ietekmēt vairāki faktori. HP ierobežotā garantija nekādā veidā neierobežo un neietekmē patērētāju likumīgās tiesības. Lai iegūtu plašāku informāciju, izmantojiet šo saiti: Patērētāju likumīgā garantija (www.hp.com/go/eu-legal) vai arī Eiropas Patērētāju tiesību aizsardzības centra tīmekļa vietni (http://ec.europa.eu/consumers/solving_consumer_disputes/non-judicial_redress/ecc-net/index_en.htm). Patērētājiem ir tiesības izvēlēties, vai pieprasīt servisa nodrošinājumu saskaņā ar HP ierobežoto garantiju, vai arī pārdevēja sniegto divu gadu garantiju.

Litouwen

HP ribotoji garantija yra HP savanoriškai teikiama komercinė garantija. Toliau pateikiami HP bendrovių, teikiančių HP garantiją (gamintojo garantiją) jūsų šalyje, pavadinimai ir adresai:

Lietuva: HP Finland Oy, PO Box 515, 02201 Espoo, Finland

HP ribotoji garantija papildomai taikoma kartu su bet kokiomis kitomis įstatymais nustatytais teisėmis į pardavėjo suteikiamą dviejų metų laikotarpio garantiją dėl prekių atitikties pardavimo sutarčiai, tačiau tai, ar jums ši teisė bus suteikiama, gali priklausyti nuo įvairių aplinkybių. HP ribotoji garantija niekaip neapriboja ir neįtakuoja įstatymais nustatytų vartotojo teisių. Daugiau informacijos rasite paspaudę šią nuorodą: Teisinė vartotojo garantija (www.hp.com/go/eu-legal) arba apsilenkę Europos vartotojų centro internetinėje svetainėje (http://ec.europa.eu/consumers/solving_consumer_disputes/non-judicial_redress/ecc-net/index_en.htm). Vartotojai turi teisę prašyti atlikti techninį aptarnavimą pagal HP ribotąją garantiją arba pardavėjo teikiamą dviejų metų įstatymais nustatytą garantiją.

Estland

HP piiratud garantii on HP poolt vabatahtlikult pakutav kaubanduslik garantii. HP piiratud garantii eest vastutab HP üksus aadressil:

Eesti: HP Finland Oy, PO Box 515, 02201 Espoo, Finland

HP piiratud garantii rakendub lisaks seaduses ettenähtud müüjapoolsele kaheaastasele garantiile, juhul kui toode ei vasta müügilepingu tingimustele. Siiski võib esineda asjaolusid, mille puhul teie jaoks need õigused ei pruugi kehtida. HP piiratud garantii ei piira ega mõjuta mingil moel tarbija seadusjärgseid õigusi. Lisateavet leiate järgmiselt lingilt: tarbija õiguslik garantii (www.hp.com/go/eu-legal) või võite külastada Euroopa tarbijakeskuste veebisaiti (http://ec.europa.eu/consumers/solving_consumer_disputes/non-judicial_redress/ecc-net/index_en.htm). Tarbijal on õigus valida, kas ta soovib kasutada HP piiratud garantiid või seadusega ette nähtud müüjapoolset kaheaastast garantiid.

De Premium Protection Warranty van HP: Beperkte-garantieverklaring voor LaserJet tonercartridges

Voor dit product van HP wordt gegarandeerd dat het vrij is van materiaal- en constructiefouten.

Deze garantie is niet van toepassing op producten die (a) zijn opnieuw gevuld, gereviseerd of remanufactured of waarmee op enigerlei wijze is geknoeid, (b) problemen hebben die voortvloeien uit verkeerd gebruik, onjuiste opslag of gebruik buiten de aangegeven omgevingspecificaties voor het printerproduct of (c) slijtage vertonen door normaal gebruik.

Als u in aanmerking wilt komen voor garanteservice, moet u dit product retourneren aan het aankooppunt (voorzien van een schriftelijke beschrijving van het probleem en afdrukvoorbeelden) of contact opnemen met de HP klantenondersteuning. HP beslist vervolgens of defecte producten worden vervangen of vergoed.

VOOR ZOVER TOEGESTAAN DOOR DE PLAATSELIJKE WETGEVING, IS DE BOVENGENOEMDE GARANTIE EXCLUSIEF EN BESTAAT ER GEEN ANDERE EXPLICIETE OF IMPLICIETE GARANTIE OF VOORWAARDE, NOCH SCHRIFTELIJK NOCH MONDELING, EN HP WIJST IMPLICIETE GARANTIES OF VOORWAARDEN VAN VERKOOPBAARHEID, BEVREDIGENDE KWALITEIT EN GESCHIKTHEID VOOR EEN BEPAALD DOEL VAN DE HAND.

VOOR ZOVER TOEGESTAAN DOOR DE PLAATSELIJKE WETGEVING, KUNNEN HP OF ZIJN LEVERANCIERS IN GEEN GEVAL AANSPRAKELIJK WORDEN GESTELD VOOR DIRECTE, SPECIALE OF INCIDENTELE SCHADE OF GEVOLGSCHADE (INCLUSIEF WINSTDERIVING OF VERLIES VAN GEGEVENS) OF ANDERE SCHADE, HETZIJ OP BASIS VAN CONTRACT, ONRECHTMATIGE DAAD OF ANDERSZINS.

DE GARANTIEBEPALINGEN IN DEZE VERKLARING VORMEN BEHALVE VOOR ZOVER BEPERKT TOT WAT WETTELIJK IS TOEGESTAAN GEEN UITSLUITING, BEPERKING OF AANPASSING VAN DE WETTELIJKE RECHTEN DIE VAN TOEPASSING ZIJN OP DE VERKOOP VAN DIT PRODUCT AAN U, MAAR ZIJN EEN AANVULLING DAAROP.

Beperkte-garantieverklaring voor supplies met lange levensduur (LLC's) en onderhoudskits

Voor dit product van HP wordt gegarandeerd dat het vrij is van materiaal- en constructiefouten a) totdat een indicator op het bedieningspaneel van de printer aangeeft dat de gebruiksduur bijna ten einde is of b) tot de vervaldatum van de garantieperiode. Vervangende onderhoudskits voor preventief onderhoud of LLC-producten hebben een beperkte garantie van 90 dagen op onderdelen vanaf de laatste aankoopdatum.

Deze garantie is niet van toepassing op producten die (a) zijn opgeknapt (refurbished), remanufactured of gemanipuleerd op enigerlei wijze, (b) problemen hebben die voortvloeien uit verkeerd gebruik, onjuiste opslag of gebruik buiten de aangegeven omgevingspecificaties voor het printerproduct, of (c) slijtage vertonen door normaal gebruik.

Als u in aanmerking wilt komen voor garanteservice, moet u dit product retourneren aan de plaats van aankoop (voorzien van een schriftelijke beschrijving van het probleem) of contact opnemen met de HP klantenondersteuning. HP beslist vervolgens of defecte producten worden vervangen of vergoed.

VOOR ZOVER TOEGESTAAN DOOR DE PLAATSELIJKE WETGEVING, IS DE BOVENGENOEMDE GARANTIE EXCLUSIEF EN BESTAAT ER GEEN ANDERE EXPLICIETE OF IMPLICIETE GARANTIE OF VOORWAARDE, NOCH SCHRIFTELIJK NOCH MONDELING. HP WIJST IMPLICIETE GARANTIES OF VOORWAARDEN VAN VERKOOPBAARHEID, BEVREDIGENDE KWALITEIT EN GESCHIKTHEID VOOR EEN BEPAALD DOEL VAN DE HAND.

VOOR ZOVER TOEGESTAAN DOOR DE PLAATSELIJKE WETGEVING, KUNNEN HP OF ZIJN LEVERANCIERS IN GEEN GEVAL AANSPRAKELIJK WORDEN GESTELD VOOR DIRECTE, SPECIALE OF INCIDENTELE SCHADE OF GEVOLGSCHADE (INCLUSIEF WINSTDERIVING OF VERLIES VAN GEGEVENS) OF ANDERE SCHADE, HETZIJ OP BASIS VAN CONTRACT, ONRECHTMATIGE DAAD OF ANDERSZINS.

DE GARANTIEVOORWAARDEN IN DEZE VERKLARING VORMEN BEHALVE VOOR ZOVER BEPERKT TOT WAT WETTELIJK IS TOEGESTAAN GEEN UITSLUITING, BEPERKING OF AANPASSING VAN DE WETTELIJKE RECHTEN DIE VAN TOEPASSING ZIJN OP DE VERKOOP VAN HET PRODUCT AAN U, MAAR ZIJN EEN AANVULLING DAAROP.

HP beleid voor benodigdheden die niet van HP zijn

HP raadt het gebruik af van nieuwe of remanufactured tonercartridges die niet van HP zijn.



OPMERKING: Het gebruik van een tonercartridge die niet van HP is, of een opnieuw gevulde tonercartridge in HP printerproducten heeft geen invloed op de garantie die aan de klant is gegeven of op HP ondersteuningsovereenkomsten die met de klant zijn afgesloten. Als problemen met of schade aan het product echter te wijten zijn aan het gebruik van een tonercartridge die niet van HP is, of een opnieuw gevulde

tonercartridge, brengt HP de standaard tijd en materiaalkosten in rekening voor de reparatie van het product voor de betreffende problemen of schade.

HP antivervalsingswebsite

Ga naar www.hp.com/go/anticounterfeit als u een HP cartridge installeert en een bericht op het bedieningspaneel aangeeft dat de cartridge niet van HP is. HP helpt u te bepalen of de desbetreffende cartridge een echt product van HP is en stappen te ondernemen om het probleem op te lossen.

In de volgende gevallen heeft u mogelijk te maken met een niet-echte HP cartridge:

- Op de statuspagina voor benodigdheden wordt aangegeven dat er benodigdheden zijn geïnstalleerd die niet van HP zijn.
- U ondervindt een groot aantal problemen bij het gebruik van de cartridge.
- De cartridge ziet er niet als normaal uit (de verpakking verschilt bijvoorbeeld van verpakkingen van HP).

Op de tonercartridge opgeslagen gegevens

De tonercartridges van HP die in dit product worden gebruikt, bevatten een geheugenchip die het gebruik van het product ondersteunt.

Bovendien worden door deze geheugenchip gegevens over het productgebruik verzameld, zoals: de datum waarop de tonercartridge voor het eerst is geïnstalleerd, de datum waarop de tonercartridge voor het laatst is gebruikt, het aantal pagina's dat met de tonercartridge is afgedrukt, de paginadekking, de gebruikte afdrukmodi, afdrukfouten die zijn opgetreden en het productmodel. Met deze informatie kan HP nieuwe producten ontwerpen die aansluiten op de afdrukbehoeften van de klant.

Met de gegevens die via de geheugenchip van de tonercartridge zijn verzameld, kunnen geen klanten of gebruikers van de tonercartridge of het product worden geïdentificeerd.

HP houdt een steekproef onder de geheugenchips van tonercartridges die worden geretourneerd in het kader van het gratis retour- en recyclingprogramma van HP (HP Planet Partners: www.hp.com/recycle). De geheugenchips uit deze steekproef worden uitgelezen en onderzocht voor het verbeteren van toekomstige producten van HP. Partners van HP die helpen bij het recyclen van deze tonercartridges hebben mogelijk ook toegang tot deze gegevens.

Derden die in het bezit zijn van tonercartridges, hebben mogelijk toegang tot de anonieme informatie op de geheugenchip.

Licentieovereenkomst voor eindgebruikers

LEES DIT ZORGVULDIG DOOR VOORDAT U DIT SOFTWAREPRODUCT IN GEBRUIK NEEMT: Deze licentieovereenkomst voor eindgebruikers ('EULA') is een juridische overeenkomst tussen (a) u (een persoon of een enkele entiteit) en (b) HP Inc. ('HP') die uw gebruik beheerst van de toepassing voor eenmalige aanmelding (de 'Software') die op uw afdrukapparaat is geïnstalleerd of die door HP beschikbaar is gesteld voor gebruik met uw afdrukapparaat.

Bij het HP product kan een wijziging op of addendum bij deze EULA zijn meegeleverd.

RECHTEN OP DE SOFTWARE WORDEN UITSLUITEND AANGEBODEN OP VOORWAARDE DAT U AKKOORD GAAT MET ALLE BEPALINGEN EN VOORWAARDEN VAN DEZE EULA. DOOR DE SOFTWARE TE INSTALLEREN, TE KOPIËREN, TE DOWNLOADEN OF ANDERSZINS TE GEBRUIKEN, GAAT U ERMEE AKKOORD GEBONDEN TE ZIJN DOOR DE BEPALINGEN VAN DEZE EULA. INDIEN U DEZE LICENTIEBEPALINGEN NIET ACCEPTEERT, BESTAAT UW ENIGE VERHAALSRECHT ERIN ONMIDDELIJK HET GEBRUIK VAN DE SOFTWARE TE STOPPEN EN HET PRODUCT VAN UW APPARAAT TE VERWIJDEREN.

DEZE EULA IS EEN ALGEMENE OVEREENKOMST EN GELDT NIET SPECIFIEK VOOR EEN BEPAALD LAND OF VOOR EEN BEPAALDE STAAT OF REGIO. INDIEN U DE SOFTWARE HEEFT VERKREGEN IN DE HOEDANIGHEID VAN CONSUMENT ZOALS BEDOELD IN DE RELEVANTE CONSUMENTENWETGEVING IN UW LAND, STAAT OF REGIO, DOET NIETS IN DEZE EULA AFBREUK AAN NIET-UITSLUITBARE WETTELIJKE RECHTEN OF VERHAALSRECHTEN DIE U ONDER DERGELIJKE CONSUMENTENWETGEVING MOGELIJK GENIET, IN WEERWIL VAN EVENTUELE ANDERSLUIDENDE BEPALINGEN IN DEZE EULA, EN IS DEZE EULA ONDERGESCHIKT AAN DIE RECHTEN EN VERHAALSRECHTEN. RAADPLEEG ARTIKEL 17 VOOR MEER INFORMATIE OVER UW CONSUMENTENRECHTEN.

1. **VERLENING VAN LICENTIE.** HP verleent u de volgende rechten, mits u alle bepalingen en voorwaarden van deze EULA naleeft. In het geval dat u een entiteit of organisatie vertegenwoordigt, gelden dezelfde bepalingen en voorwaarden in dit artikel 1 ook met betrekking tot het gebruik, kopiëren en opslaan van de Software op de apparaten van uw betreffende entiteit of organisatie.
 - a. **Gebruik.** Het is u toegestaan om één exemplaar van de Software op uw apparaat te gebruiken ten behoeve van toegang tot en gebruik van de Software. Het is u niet toegestaan om onderdelen van de Software af te scheiden voor gebruik op meer dan één apparaat. U heeft niet het recht de Software te distribueren, noch heeft u het recht de Software aan te passen of enige licentie- of beheerfunctie van de Software uit te schakelen. Het is u toegestaan om de Software te laden in het tijdelijke geheugen (RAM) van uw apparaat ten behoeve van gebruik van de Software.
 - b. **Opslag.** Het is u toegestaan om de Software te kopiëren in het lokale geheugen of opslagapparaat van uw apparaat.
 - c. **Kopiëren.** Het is u toegestaan om archief- of back-upkopieën te maken van de Software, op voorwaarde dat elke kopie alle oorspronkelijke eigendomsrechtelijke kennisgevingen van de Software bevat en dat de kopie uitsluitend wordt gebruikt voor back-updoeleinden.
 - d. **Voorbehoud van rechten.** HP en diens leveranciers behouden zich alle rechten voor die niet uitdrukkelijk aan u worden verleend in deze EULA.
 - e. **Freeware.** Niettegenstaande de bepalingen en voorwaarden van deze EULA, wordt alles van de Software of enig deel daarvan dat geen software in eigendom van HP betreft of software betreft die onder een openbare licentie door derden is verstrekt ('Freeware'), aan u in licentie gegeven als zijnde onderworpen aan de bepalingen en voorwaarden van de softwarelicentieovereenkomst of andere documentatie bij dergelijke Freeware op het moment van downloaden, installatie of gebruik van de Freeware. Op uw gebruik van de Freeware zijn de bepalingen en voorwaarden van een dergelijke licentie volledig van toepassing.
2. **UPGRADES.** Indien u als upgrade aangemerkte Software wilt gebruiken, dient u eerst een licentie te verkrijgen voor de oorspronkelijke Software waarvan HP heeft aangegeven dat deze in aanmerking komt voor de upgrade. Nadat u de upgrade heeft uitgevoerd, is het u niet langer toegestaan om het oorspronkelijke Softwareproduct op grond waarvan u in aanmerking kwam voor de upgrade, te gebruiken.
3. **AANVULLENDE SOFTWARE.** Deze EULA is van toepassing op updates of aanvullingen op de oorspronkelijke door HP verstrekte Software, tenzij HP bij de update of aanvulling andere bepalingen verstrekt. In geval van strijdigheid tussen deze EULA en dergelijke andere bepalingen, prevaleren de andere bepalingen.
4. **OVERDRACHT.**
 - a. **Derde.** De eerste gebruiker van de Software mag de Software één keer overdragen aan een andere eindgebruiker. Elke overdracht moet alle onderdelen, media, gedrukte materialen, deze EULA en, indien van toepassing, het Certificaat van Echtheid omvatten. De overdracht mag niet indirect zijn, zoals een consignatie. Voorafgaand aan de overdracht moet de eindgebruiker die het overgedragen product ontvangt, akkoord gaan met alle bepalingen in deze EULA. Bij overdracht van de Software wordt uw licentie automatisch beëindigd.

- b. Beperkingen. Het is u niet toegestaan om de Software te huren, te leasen of te lenen, of de Software te gebruiken voor commerciële timesharing of commercieel kantoorgebruik. Het is u niet toegestaan om de licentie of de Software in sublicentie te geven, over te doen of over te dragen, behalve voor zover uitdrukkelijk in deze EULA bepaald.
5. **EIGENDOMSRECHTEN.** Alle intellectuele-eigendomsrechten op de Software en de gebruikersdocumentatie zijn eigendom van HP of diens leveranciers en worden rechtens beschermd, met inbegrip van, doch niet beperkt tot, Amerikaanse wetgeving op het gebied van auteursrecht, bescherming van handelsgeheimen en merkenrecht, evenals ander toepasselijk recht en internationale verdragsbepalingen. Het is u niet toegestaan om productidentificaties, kennisgevingen van auteursrecht of eigendomsrechtelijke beperkingen uit de Software te verwijderen.
6. **BEPERKING OP REVERSE ENGINEERING.** Het is u niet toegestaan om de Software te reverse-engineeren, te decompileren of te disassembleren, behalve en uitsluitend voor zover het recht daartoe wordt verleend op grond van toepasselijk recht, niettegenstaande deze beperking, of voor zover zulks uitdrukkelijk in deze EULA is bepaald.
7. **TERMIJN.** Deze EULA is van kracht, tenzij beëindigd of geweigerd. Deze EULA eindigt ook op grond van bepalingen elders in deze EULA of indien u een bepaling of voorwaarde van deze EULA niet naleeft.
8. **ACCOUNT INSTELLEN.**
- a. U dient zich te registreren en een account te maken op HP ID om de Software te kunnen gebruiken. Het is uw verantwoordelijkheid om alle apparatuur, services en software te verkrijgen en te onderhouden die nodig zijn voor toegang tot en gebruik van het HP ID account, alle toepassingen die via deze Software zijn gekoppeld, en uw apparaat(en), en om eventuele toepasselijke kosten te betalen.
- b. U BENT ZELF VOLLEDIG VERANTWOORDELIJK VOOR HET IN STAND HOUDEN VAN DE VERTROUWELIJKHEID VAN ENIGE GEBRUIKERSNAMEN EN WACHTWOORDEN DIE ZIJN VERZAMELD DOOR DE SOFTWARE. U dient HP onmiddellijk op de hoogte te stellen van onbevoegd gebruik van uw HP ID account of enige andere inbreuk op de beveiliging met betrekking tot deze Software of het (de) apparaat(en) waarop deze is geïnstalleerd.
9. **KENNISGEVING VAN GEGEVENSVERZAMELING.** HP kan gebruikersnamen, wachtwoorden, IP-adressen van apparaten en/of andere verificatiegegevens verzamelen die door u worden gebruikt om toegang te krijgen tot HP ID en de diverse toepassingen die via deze Software zijn verbonden. HP kan deze gegevens gebruiken om de prestaties van de Software te optimaliseren op basis van gebruikersvoorkeuren, om ondersteuning en onderhoud te verstrekken en om de beveiliging en integriteit van de software te garanderen. U kunt meer lezen over de gegevensverzameling in de secties 'Welke gegevens wij verzamelen' en 'Hoe wij uw gegevens gebruiken' in de [HP privacyverklaring](#).
10. **AFWIJZING VAN GARANTIES.** HP EN DIENS LEVERANCIERS VERSTREKKEN DE SOFTWARE, VOOR ZOVER TOEGESTAAN DOOR TOEPASSELIJK RECHT, 'AS IS', INCLUSIEF EVENTUELE FOUTEN, EN WIJZEN HIERBIJ ALLE ANDERE GARANTIES, VERPLICHTINGEN EN VOORWAARDEN, EXPLICIET, IMPLICIET OF WETTELIJK, AF, MET INBEGRIJ VAN, DOCH NIET BEPERKT TOT, GARANTIES: (i) VAN EIGENDOMSRECHT EN VRIJWARING VAN INBREUK OP RECHTEN VAN DERDEN; (ii) VAN VERKOOPBAARHEID; (iii) VAN GESCHIKTHEID VOOR EEN BEPAALD DOELEINDE; (iv) DAT DE SOFTWARE FUNCTIONEERT MET BENODIGDHEDEN OF ACCESSOIRES DIE NIET VAN HP ZIJN; EN (v) VAN AFWEZIGHEID VAN VIRUSSEN, ALLES MET BETREKKING TOT DE SOFTWARE. Sommige staten/rechtsgebieden staan uitsluiting van impliciete garanties of beperkingen ten aanzien van de duur van impliciete garanties niet toe, waardoor de bovengenoemde afwijzing mogelijk niet volledig op u van toepassing is.

- 11. BEPERKING VAN AANSPRAKELIJKHEID.** Behoudens de plaatselijke wetgeving, niettegenstaande eventuele schade die u kunt lijden, zal de gehele aansprakelijkheid van HP en diens leveranciers, krachtens enige bepaling van deze EULA en uw exclusieve verhaalsrecht in alle bovengenoemde gevallen, zijn beperkt tot het feitelijke bedrag dat u afzonderlijk heeft betaald voor de Software of USD 5,00, al naargelang welk bedrag het hoogst is. VOOR ZOVER TOEGESTAAN DOOR TOEPASSELIJK RECHT, ZIJN HP OF DIENS LEVERANCIERS IN GEEN GEVAL AANSPRAKELIJK VOOR WELKE SPECIALE, INCIDENTELE OF INDIRECTE SCHADE OF GEVOLGSCHADE DAN OOK (MET INBEGRIJ VAN, DOCH NIET BEPERKT TOT, SCHADE WEGENS WINSTDERIVING OF VERLIES VAN VERTROUWELIJKE OF ANDERE INFORMATIE, WEGENS BEDRIJFSONDERBREKING, WEGENS PERSOONLIJK LETSEL OF WEGENS VERLIES VAN PRIVACY) VOORTVLOEIEND UIT OF OP WELKE WIJZE DAN OOK VERBAND HOUDEND MET HET GEBRUIK VAN DE SOFTWARE OF HET NIET KUNNEN GEBRUIKEN DAARVAN, OF ANDERSZINS IN VERBAND MET ENIGE BEPALING VAN DEZE EULA, ZELFS INDIEN HP OF EEN LEVERANCIER VAN TEVOREN IS GEWEZEN OP DE MOGELIJKHEID VAN DERGELIJKE SCHADE EN ZELFS INDIEN HET VERHAALSRECHT TEKORTSCHiet. Sommige staten/rechtsgebieden staan de uitsluiting of beperking van incidentele schade of gevolgschade niet toe, waardoor de bovengenoemde beperking of uitsluiting mogelijk niet op u van toepassing is.
- 12. KLANTEN DIE EEN AMERIKAANSE OVERHEIDSINSTANTIE ZIJN.** Overeenkomstig FAR 12.211 en FAR 12.212, worden commerciële computersoftware, computersoftwaredocumentatie en technische gegevens voor commerciële items onder de standaard commerciële licentie van HP aan de Amerikaanse overheid in licentie gegeven.
- 13. NALEVING VAN EXPORTWETTEN.** U dient alle wet- en regelgeving van de Verenigde Staten en andere landen op het gebied van export ('Exportwetten') na te leven om ervoor te zorgen dat de Software niet (1) in strijd met Exportwetten, direct of indirect, wordt geëxporteerd of (2) wordt gebruikt voor doeleinden die op grond van Exportwetten verboden zijn, met inbegrip van, doch niet beperkt tot, de verspreiding van kernwapens, chemische wapens of biologische wapens.
- 14. BEVOEGDHEID OM OVEREENKOMSTEN AAN TE GAAN.** U verklaart dat u de meerderjarige leeftijd heeft bereikt in de staat waar u woonachtig bent en, indien van toepassing, door uw werkgever rechtsgeldig bent gemachtigd om dit contract aan te gaan.
- 15. TOEPASSELIJK RECHT.** Op deze EULA is het recht van Californië, Verenigde Staten van toepassing.
- 16. VOLLEDIGE OVEREENKOMST.** Tenzij u voor de Software een afzonderlijke licentieovereenkomst bent aangegaan, vormt deze EULA (inclusief elk addendum bij of elke wijziging op deze EULA dat of die bij het HP product is meegeleverd) de volledige overeenkomst tussen u en HP met betrekking tot de Software en treedt deze in de plaats van alle vorige of huidige mondelinge of schriftelijke communicatie, voorstellen en verklaringen ten aanzien van de Software of enig ander onderwerp waarop deze EULA van toepassing is. Voor zover de bepalingen van beleid of programma's van HP voor ondersteuningservices strijdig zijn met de bepalingen van deze EULA, prevaleren de bepalingen van deze EULA.
- 17. CONSUMENTENRECHTEN.** Consumenten in sommige landen, staten of regio's kunnen zich mogelijk beroepen op bepaalde wettelijke rechten en verhaalsrechten die tot de consumentenwetgeving behoren ten aanzien waarvan de aansprakelijkheid van HP niet rechtmatig kan worden uitgesloten of beperkt. Indien u de Software heeft verkregen in de hoedanigheid van consument zoals bedoeld in de relevante consumentenwetgeving in uw land, staat of regio, moeten de bepalingen van deze EULA (met inbegrip van de afwijzingen van garanties, beperkingen en uitsluitingen van aansprakelijkheid) worden gelezen als zijnde onderworpen aan toepasselijk recht en zijn ze uitsluitend toepasbaar voor zover toegestaan door dat toepasselijk recht.

Australische consumenten: Indien u de Software heeft verkregen in de hoedanigheid van consument zoals bedoeld in het Australische consumentenrecht (de 'Australian Consumer Law') onder de Australian Competition and Consumer Act 2010 (Cth), geldt het volgende, in weerwil van enige andere bepaling van deze EULA:

- a. de Software wordt geleverd met garanties die niet kunnen worden uitgesloten onder het Australische consumentenrecht, dat onder andere bepaalt dat goederen van acceptabele kwaliteit moeten zijn en dat services zorgvuldig en vakkundig moeten worden geleverd. U heeft recht op vervanging of restitutie in geval van een ernstig defect en schadevergoeding in geval van andere schade die redelijkerwijs was te voorzien. U heeft tevens recht op reparatie of vervanging van de Software wanneer deze niet van acceptabele kwaliteit is en dit gebrek aan kwaliteit niet neerkomt op een ernstig defect
- b. door niets in deze EULA kan enig recht of verhaalsrecht noch enige garantie of andere bepaling of voorwaarde, impliciet of opgelegd door het Australische consumentenrecht, dat niet rechtmatig kan worden uitgesloten of beperkt, worden uitgesloten, beperkt of aangepast; en
- c. de voordelen waarover u beschikt op grond van de uitdrukkelijke garanties in deze EULA vormen een aanvulling op andere rechten en verhaalsrechten waarover u onder het Australische consumentenrecht de beschikking heeft. Uw rechten volgens het Australische consumentenrecht prevaleren voor zover deze niet stroken met enige beperkingen in de uitdrukkelijke garantie.

De Software kan door de gebruiker gegenereerde gegevens bewaren. In een dergelijk geval krijgt u van HP een melding dat indien HP uw Software repareert, deze reparatie kan resulteren in verlies van deze gegevens. Voor zover wettelijk toegestaan, zijn de beperkingen en uitsluitingen van aansprakelijkheid van HP in deze EULA van toepassing ten aanzien van een dergelijk verlies van gegevens.

Indien u denkt dat u op grond van deze overeenkomst of een van de bovengenoemde verhaalsrechten voor garantie in aanmerking komt, kunt u contact opnemen met HP:

Tabel A-1

HP PPS Australia Pty Ltd
Building F, 1 Homebush Bay Drive
Rhodes, NSW 2138
Australia

Indien u ondersteuning wilt aanvragen of een garantieclaim wilt indienen, belt u naar 13 10 47 (binnen Australië) of +61 2 8278 1039 (indien u vanuit een ander land of andere regio belt) of gaat u naar www.hp.com.au en selecteert u het tabblad 'Support' voor de meest actuele klantenserviceopties.

Indien u een consument bent zoals bedoeld in het Australische consumentenrecht en u koopt Software of garantie en ondersteuningsservices voor de Software die afwijken van het type dat normaliter voor persoonlijk, thuis- of huishoudelijk gebruik of eigen consumptie wordt verkregen, beperkt HP zijn aansprakelijkheid voor niet-naleving van een consumentengarantie, in weerwil van enige andere bepaling van deze EULA, als volgt:

- a. verstrekking van garantie of ondersteuningsservices voor de Software: voor een of meerdere van de volgende doeleinden: opnieuw leveren van de services of betaling van de kosten voor het opnieuw leveren van de services;
- b. verstrekking van de Software: voor een of meerdere van de volgende doeleinden: vervanging van de Software of het leveren van gelijkwaardige software; reparatie van de Software; betaling van de kosten voor vervanging van de Software of voor het verkrijgen van gelijkwaardige software; of betaling van de reparatiekosten voor de Software; en
- c. anderszins, voor zover wettelijk toegestaan.

Consumenten in Nieuw-Zeeland: In Nieuw-Zeeland wordt de Software geleverd met garanties die niet kunnen worden uitgesloten onder de Consumer Guarantees Act 1993. In Nieuw-Zeeland houdt een consumententransactie in dat een persoon goederen koopt voor persoonlijk, thuis- of huishoudelijk gebruik of eigen consumptie en niet voor zakelijke doeleinden. Consumenten in Nieuw-Zeeland die goederen kopen voor persoonlijk, thuis- of huishoudelijk gebruik of eigen consumptie en niet voor zakelijke doeleinden ('Consumenten in Nieuw-Zeeland') hebben recht op reparatie, vervanging of restitutie in geval van een defect en schadevergoeding in geval van andere schade die redelijkerwijs was te voorzien. Een Consument in Nieuw-Zeeland (zoals hiervoor gedefinieerd) kan restitutie krijgen van de kosten voor het terugsturen van het product naar de plaats van aankoop indien er sprake is van overtreding van het consumentenrecht van Nieuw-Zeeland. Bovendien zal HP de goederen voor eigen rekening ophalen indien het terugsturen ervan naar HP tot aanzienlijke kosten leidt voor de Consument in Nieuw-Zeeland. Wanneer producten of services voor zakelijke doeleinden zijn geleverd, gaat u ermee akkoord dat de Consumer Guarantees Act 1993 niet geldt en dat dit eerlijk en redelijk is gezien de aard en de waarde van de transactie.

© Copyright 2019 HP Development Company, L.P.

De informatie in dit document kan zonder voorafgaande kennisgeving worden gewijzigd. Alle overige in dit document genoemde productnamen kunnen handelsmerken zijn van de betreffende fabrikanten. Voor zover toegestaan door toepasselijk recht, staan de enige garanties op producten en services van HP vermeld in de uitdrukkelijke garantieverklaringen bij dergelijke producten en services. Niets in dit document mag worden opgevat als aanvullende garantie. Voor zover toegestaan door toepasselijk recht, stelt HP zich niet aansprakelijk voor technische of redactionele fouten of weglatingen in dit document.

Versie: April 2019

Garantieservice voor zelfreparatie door de klant

Voor producten van HP is een groot aantal onderdelen verkrijgbaar waarmee de klant zelf reparaties kan uitvoeren: Customer Self Repair (CSR). Hiermee wordt reparatietijd tot een minimum beperkt en geniet u van meer flexibiliteit voor het vervangen van defecte onderdelen. Als HP tijdens de diagnose merkt dat reparatie kan gebeuren middels een CSR-onderdeel, wordt dat onderdeel onmiddellijk als vervanging naar u opgestuurd. CSR-onderdelen vallen uiteen in twee categorieën: 1) Onderdelen waarvoor zelfreparatie door de klant verplicht is. Als u HP verzoekt deze onderdelen te vervangen, worden voorrijd- en arbeidskosten in rekening gebracht. 2) Onderdelen waarvoor zelfreparatie door de klant optioneel is. Ook deze onderdelen zijn ontwikkeld voor zelfreparatie door de klant. Als u HP echter verzoekt deze onderdelen voor u te vervangen, kan dit gebeuren zonder extra kosten, afhankelijk van het type garantieservice bij uw product.

Afhankelijk van beschikbaarheid en geografische ligging worden CSR-onderdelen de volgende werkdag bezorgd. Afhankelijk van geografische ligging kunnen onderdelen tegen extra kosten nog dezelfde dag of binnen vier uur worden bezorgd. Als u hulp nodig heeft, kunt u de technische ondersteuning van HP bellen; een monteur zal u dan telefonisch advies geven. In de documentatie die bij een CSR-vervangingsonderdeel wordt meegestuurd, geeft HP op of een defect onderdeel naar HP moet worden geretourneerd. Wanneer u wordt verzocht het defecte onderdeel aan HP te retourneren, moet u het defecte onderdeel binnen een bepaalde periode, meestal vijf (5) werkdagen, opsturen. Het defecte onderdeel moet met de bijbehorende documentatie in het geleverde verzendmateriaal worden geretourneerd. Wanneer u het defecte onderdeel niet retourneert, kan HP u het vervangende onderdeel in rekening brengen. Bij zelfreparatie door de klant betaalt HP alle verzend- en onderdeelretourkosten en bepaalt HP welke pakketdienst/koeriersdienst wordt gebruikt.

Klantenondersteuning

Telefonische ondersteuning voor uw land/regio krijgen

Telefoonnummers voor uw land/regio vindt u op de folder in de doos van het product of op www.hp.com/support/.

Zorg ervoor dat u de productnaam, het serienummer, de aankoopdatum en een probleembeschrijving bij de hand heeft.

24 uur per dag ondersteuning via internet krijgen en software zoals
hulpprogramma's en stuurprogramma's downloaden <http://www.hp.com/support/colorijM480MFP>

Aanvullende HP service- of onderhoudsovereenkomsten bestellen www.hp.com/go/carepack

Uw product registreren www.register.hp.com

B Programma ter bevordering van milieuvriendelijke producten

Het milieu beschermen

Het beleid van HP is erop gericht kwaliteitsproducten te leveren op een milieuvriendelijke wijze. Dit product is ontworpen met verschillende kenmerken om de impact op onze omgeving te minimaliseren.

Ozonproductie

De luchtuitstoot van ozon voor dit product is gemeten volgens een gestandaardiseerd protocol*. Nadat de uitstootgegevens zijn toegepast op een geanticipeerd scenario met intensief gebruik in een kantoorwerkruimte**, heeft HP vastgesteld dat er tijdens het afdrukken geen merkbare hoeveelheid ozon wordt gegenereerd en dat de gehalten ruim binnen de grenzen van de huidige standaarden en richtlijnen voor binnenluchtkwaliteit liggen.

* Testmethode voor vaststelling van uitstoot van kopieerapparatuur voor toekenning van het milieulabel voor kantoorapparatuur met afdrukfuncties; DE-UZ 205 – BAM januari 2018

** Gebaseerd op ozonconcentratie wanneer 2 uur per dag in een ruimte van 30,6 kubieke meter met een ventilatieratio van 0,68 luchtverversingen per uur wordt afgedrukt met afdrukbenodigdheden van HP

Stroomverbruik

In de modus Klaar, Sluimer of Uit daalt het stroomverbruik aanzienlijk, waardoor natuurlijke hulpbronnen en geld worden bespaard zonder dat de hoge prestaties van dit product worden beïnvloed. Afdruk- en imagingapparatuur van HP die is gemarkeerd met het ENERGY STAR®-logo, voldoet aan de ENERGY STAR-specificaties van de Amerikaanse Environmental Protection Agency voor imagingapparatuur. Op imagingproducten met de ENERGY STAR-kwalificatie wordt de volgende markering weergegeven:



Meer informatie over imagingproductmodellen met de ENERGY STAR-kwalificatie wordt vermeld op:

www.hp.com/go/energystar

Tonerverbruik

Met EconoMode wordt minder toner verbruikt, wat de gebruiksduur van de printcartridge kan verlengen. HP raadt af voortdurend EconoMode te gebruiken. Als EconoMode voortdurend wordt gebruikt, is het mogelijk dat de toner langer meegaat dan de mechanische onderdelen in de printcartridge. Als de afdrukkwaliteit slechter begint te worden en niet meer acceptabel is, is het verstandig de printcartridge te vervangen.

Papierverbruik

De functie voor dubbelzijdig afdrukken (handmatig of automatisch) en de mogelijkheid tot N per vel afdrukken (meerdere pagina's afdrukken op één vel) van dit product kunnen het papierverbruik en de daarmee samenhangende belasting van natuurlijke hulpbronnen verminderen.

Plastic

Plastic onderdelen van meer dan 25 gram zijn volgens internationale normen gemarkeerd, waardoor aan het einde van de gebruiksduur van het product plastic beter te herkennen is voor recyclingdoeleinden.

HP LaserJet afdrukbenodigdheden

Originele HP afdrukbenodigdheden zijn ontworpen met het milieu in gedachten. HP maakt het makkelijk om hulpbronnen en papier te besparen bij het afdrukken. En wij zorgen ervoor dat u producten na gebruik eenvoudig en kosteloos kunt recycleren.¹

Alle HP cartridges die worden geretourneerd via HP Planet Partners, worden gerecycled in een proces met meerdere fases waarbij materialen worden gescheiden en verwerkt tot grondstoffen voor de productie van nieuwe originele HP cartridges en producten voor dagelijks gebruik. Originele HP cartridges die worden geretourneerd via HP Planet Partners, eindigen nooit op een vuilnisbelt en HP vult en verkoopt originele HP cartridges nooit opnieuw.

Om deel te nemen aan het retour- en recyclingprogramma HP Planet Partners bezoekt u www.hp.com/recycle. Selecteer uw land/regio voor informatie over het retourneren van afdrukbenodigdheden van HP. Meer informatie en instructies in verschillende talen vindt u ook in elke nieuwe HP LaserJet printcartridgeverpakking.

¹ De beschikbaarheid van het programma varieert. Ga naar www.hp.com/recycle voor meer informatie.

Papier

Dit product kan kringlooppapier en lichtgewicht papier (EcoFFICIENT™) gebruiken wanneer het papier voldoet aan de richtlijnen die worden beschreven in de *HP LaserJet Printer Family Print Media Guide* (Gids voor afdrukmaterialen voor de HP LaserJet printerfamilie). Dit product is geschikt voor het gebruik van kringlooppapier en lichtgewicht papier (EcoFFICIENT™) volgens EN12281:2002.

Materiaalbeperkingen

Dit product van HP bevat geen toegevoegd kwik.

Accu-informatie

Dit product bevat mogelijk een:

- Polycarbonmonofluoride-lithium (BR-type) of
- Mangaandioxide-lithium (CR-type)

accu waarvoor mogelijk speciale afvalverwerking aan het einde van de levensduur is vereist.



OPMERKING: OPMERKING voor alleen CR-type: Perchloraat-bevattend materiaal – vereist mogelijk speciale verwerking. Zie <http://dtsc.ca.gov/hazardouswaste/perchlorate>.

Gewicht: ~3 g

Locatie: Op moederbord

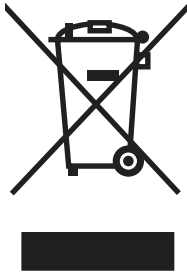
Gebruiker verwijderbaar: Nee



廢電池請回收

Voor informatie over recycling gaat u naar <http://www.hp.com/recycle> of neemt u contact op met uw plaatselijke autoriteiten of de Electronics Industries Alliance: <http://www.eiae.org>.

Verwijderen van afgedankte apparatuur door gebruikers (EU, VK en India)



Dit symbool betekent dat u het product niet met uw andere huishoudelijke afval mag weggoien. In plaats daarvan dient u ten behoeve van de gezondheid en het milieu afgedankte apparatuur in te leveren bij een recycling/inzamelingspunt voor elektrische en elektronische apparatuur. Neem voor meer informatie contact op met uw verwerkingsdienst voor huishoudafval of ga naar: www.hp.com/recycle.

Recycling van elektronische hardware

HP verzoekt klanten om gebruikte elektronische hardware te recyclen. Ga voor meer informatie over recyclingprogramma's naar: www.hp.com/recycle.

Informatie over hardware recycling voor Brazilië



Não descarte o produto eletrônico em lixo comum

Este produto eletrônico e seus componentes não devem ser descartados no lixo comum, pois embora estejam em conformidade com padrões mundiais de restrição a substâncias nocivas, podem conter, ainda que em quantidades mínimas, substâncias impactantes ao meio ambiente. Ao final da vida útil deste produto, o usuário deverá entregá-lo à HP. A não observância dessa orientação sujeitará o infrator às sanções previstas em lei.

Após o uso, as pilhas e/ou baterias dos produtos HP deverão ser entregues ao estabelecimento comercial ou rede de assistência técnica autorizada pela HP.

Para maiores informações, inclusive sobre os pontos de recebimento, acesse:

www.hp.com.br/reciclar

Chemische stoffen

HP doet er alles aan om klanten informatie te verschaffen over de chemische stoffen in de producten van HP, om zo te voldoen aan juridische vereisten zoals REACH (verordening (EG) nr. 1907/2006 van het Europees Parlement en de Raad). Een rapport met chemische informatie over dit product vindt u op: www.hp.com/go/reach.

Gegevens over het vermogen van het product volgens Verordening 1275/2008 van de Commissie van de Europese Unie en de relevante wettelijke vereisten van het Verenigd Koninkrijk

Voor gegevens over het stroomverbruik van dit product, inclusief het stroomverbruik van het product in netwerkstandbymodus, als alle bekabelde netwerkpoorten zijn aangesloten en alle draadloze netwerkpoorten zijn geactiveerd, raadpleegt u sectie P14 'Additional Information' (Aanvullende informatie) van de IT ECO-verklaring van het product op www.hp.com/hpinfo/globalcitizenship/environment/productdata/itecodesktop-pc.html.

Gebruikersinformatie SEPA Ecolabel (China)

中国环境标识认证产品用户说明

噪声大于 63.0 dB(A)的办公设备不宜放置于办公室内, 请在独立的隔离区域使用。

如需长时间使用本产品或打印大量文件, 请确保在通风良好的房间内使用。

如您需要确认本产品处于零能耗状态, 请按下电源关闭按钮, 并将插头从电源插座断开。

您可以使用再生纸, 以减少资源耗费。

De richtlijnen voor de implementatie van het China energielabel voor printer, fax en kopieerapparaat

依据“复印机、打印机和传真机能源效率标识实施规则”, 本打印机具有中国能效标签。根据“复印机、打印机和传真机能效限定值及能效等级”(“GB21521”)决定并计算得出该标签上所示的能效等级和 TEC (典型能耗) 值。

1. 能效等级

能效等级分为三个等级, 等级 1 级能效最高。根据产品类型和打印速度标准决定能效限定值。

2. 能效信息

2.1 LaserJet 打印机和高性能喷墨打印机

- 典型能耗

典型能耗是正常运行 GB21521 测试方法中指定的时间后的耗电量。此数据表示为每周千瓦时 (kWh)。

标签上所示的能效数字按涵盖根据“复印机、打印机和传真机能源效率标识实施规则”选择的登记装置中所有配置的代表性配置测定而得。因此, 本特定产品型号的实际能耗可能与标签上所示的数据不同。

有关规格的详细信息, 请参阅 GB21521 标准的当前版本。

Verklaring betreffende beperking op gevaarlijke substanties (India)

This product, as well as its related consumables and spares, complies with the reduction in hazardous substances provisions of the "India E-waste Rule 2016." It does not contain lead, mercury, hexavalent chromium,

polybrominated biphenyls or polybrominated diphenyl ethers in concentrations exceeding 0.1 weight % and 0.01 weight % for cadmium, except where allowed pursuant to the exemptions set in Schedule 2 of the Rule.

WEEE (Turkije)

Türkiye Cumhuriyeti: AEEE Yönetmeliğine Uygundur

Tabel met chemicaliën (China)

产品中有害物质或元素的名称及含量

The Table of Hazardous Substances/Elements and their Content

根据中国《电器电子产品有害物质限制使用管理办法》

As required by China's Management Methods for Restricted Use of Hazardous Substances in Electrical and Electronic Products



部件名称 Part Name	有害物质 Hazardous Substances					
	铅 Lead (Pb)	汞 Mercury (Hg)	镉 Cadmium (Cd)	六价铬 Hexavalent Chromium (Cr(VI))	多溴联苯 Polybrominated biphenyls (PBB)	多溴二苯醚 Polybrominated diphenyl ethers (PBDE)
打印引擎	X	O	O	O	O	O
复印机组件	X	O	O	O	O	O
控制面板	X	O	O	O	O	O
塑料外壳	O	O	O	O	O	O
格式化板组件	X	O	O	O	O	O
碳粉盒	X	O	O	O	O	O

CHR-LJ-PK-MFP-02

表格依据SJ/T 11364 的规定编制。

This form has been prepared in compliance with the provisions of SJ/T 11364.

O: 表示该有害物质在该部件所有均质材料中的含量均在GB/T 26572 规定的限量要求以下。

O: Indicates that the content of said hazardous substance in all of the homogenous materials in the component is within the limits required by GB/T 26572.

X: 表示该有害物质至少在该部件的某一均质材料中的含量超出GB/T 26572 规定的限量要求。

X: Indicates that the content of said hazardous substance exceeds the limits required by GB/T 26572 in at least one homogenous material in the component.

此表中所有名称中含“X”的部件均符合中国 RoHS达标管理目录限用物质应用例外清单的豁免。

All parts named in this table with an "X" are in compliance with the China RoHS "List of Exceptions to RoHS Compliance Management Catalog (or China RoHS Exemptions)".

此表中所有名称中含“X”的部件均符合欧盟 RoHS 立法。

All parts named in this table with an "X" are in compliance with the European Union's RoHS Legislation.

注: 环保使用期限的参考标识取决于产品正常工作的温度和湿度等条件

Note: The referenced Environmental Protection Use Period Marking was determined according to normal operating use conditions of the product such as temperature and humidity.

Veiligheidsinformatieblad (MSDS)

Veiligheidsinformatiebladen (MSDS) voor benodigdheden die chemische stoffen bevatten (bijvoorbeeld toner), kunt u verkrijgen door naar de website van HP te gaan: www.hp.com/go/msds.

EPEAT

Veel producten van HP zijn ontwikkeld om te voldoen aan EPEAT. EPEAT is een uitgebreide milieuaardering die helpt om groenere elektronische apparatuur te identificeren. Ga voor meer informatie over EPEAT naar www.epeat.net. Ga voor meer informatie over producten van HP die zijn geregistreerd bij EPEAT, naar www.hp.com/hpinfo/globalcitizenship/environment/pdf/epeat_printers.pdf.

Tabel met chemische stoffen (Taiwan)

台灣限用物質含有情況標示聲明書

Taiwan Declaration of the Presence Condition of the Restricted Substances Marking

若要存取產品的最新使用指南或手冊，請前往 <http://www.hp.com/support>。選取**搜尋您的產品**，然後依照畫面上的指示繼續執行。

To access the latest user guides or manuals for your product. Go to

<http://www.support.hp.com>. Select **Find your product**, and then follow the on-screen instructions.

單元 unit	限用物質及其化學符號 Restricted substances and chemical symbols					
	鉛 (Pb)	汞 (Hg)	鎘 (Cd)	六價鉻 (Cr ⁶⁺)	多溴聯苯 (PBB)	多溴二苯醚 (PBDE)
列印引擎 Print engine	—	○	○	○	○	○
外殼和紙匣 External Casing and Trays	○	○	○	○	○	○
電源供應器 Power Supply	—	○	○	○	○	○
電線 Cables	○	○	○	○	○	○
印刷電路板 Print printed circuit board	—	○	○	○	○	○
控制面板 Control panel	—	○	○	○	○	○
碳粉匣 Cartridge	○	○	○	○	○	○
掃描器組件 Scanner assembly	—	○	○	○	○	○
備考 1. “超出 0.1wt%”及“超出 0.01wt%”係指限用物質之百分比含量超出百分比含量基準值。 Note 1: “Exceeding 0.1 wt %” and “exceeding 0.01 wt %” indicate that the percentage content of the restricted substance exceeds the reference percentage value of presence condition. 備考 2. “○”係指該項限用物質之百分比含量未超出百分比含量基準值。 Note 2: “○” indicates that the percentage content of the restricted substance does not exceed the percentage of reference value of presence. 備考 3. “—”係指該項限用物質為排除項目 Note 3: “—” indicates that the restricted substance corresponds to the exemption.						

TWR-LJ-MFP-02

Voor meer informatie

Voor informatie over deze milieuonderwerpen:

- Milieuprofielblad voor dit product en een groot aantal gerelateerde producten van HP
- De milieudoelstellingen van HP
- Het milieuvriendelijke beheersysteem van HP
- Het retour- en recyclingprogramma van HP voor producten aan het einde van de gebruiksduur
- Veiligheidsinformatiebladen

Ga naar www.hp.com/go/environment.

Bezoek ook www.hp.com/recycle.

C Wettelijke informatie

Wettelijke verklaringen

Wettelijke modelidentificatienummers

Om het product te kunnen identificeren voor wettelijke doeleinden, is aan het product een wettelijk modelnummer toegewezen. Wettelijke modelnummers mogen niet worden verward met marketingnamen of productnummers.

Productmodelnummer	Wettelijk modelnummer
HP Color LaserJet Enterprise MFP M480	BOISB-1901-01

Regelgeving van de Europese Unie en het Verenigd Koninkrijk



Producten met de CE-markering en UKCA-markering voldoen aan een of meer van de volgende van toepassing zijnde EU-richtlijnen en/of equivalente UK Statutory Instruments, voor zover van toepassing: Laagspanningsrichtlijn 2014/35/EU, EMC-richtlijn 2014/30/EU, Ecodesignrichtlijn 2009/125/EG, RED 2014/53/EU, RoHS-richtlijn 2011/65/EU.

Naleving van deze richtlijnen wordt beoordeeld op basis van toepasselijke Europese geharmoniseerde normen. De volledige EU- en UK-verklaring van overeenstemming is te vinden op de volgende website: www.hp.com/go/certificates (Zoek met de modelnaam van het product of het voorgeschreven modelnummer (RMN), dat kan worden gevonden op het officiële label).

Het contactpunt voor zaken aangaande kennisgevingen is: E-mail techregshelp@hp.com

Het contactpunt binnen de EU voor zaken aangaande kennisgevingen is:

HP Nederland BV, Startbaan 16, 1187 XR Amstelveen, Nederland


Het contactpunt binnen het VK voor zaken aangaande kennisgevingen is:

HP Inc UK Ltd, Regulatory Enquiries, Earley West, 300 Thames Valley Park Drive, Reading, RG6 1PT

Het product voldoet aan de vereisten van EN 55032 en de equivalente UK/BS EN-norm, waarin het volgende van toepassing is: 'Waarschuwing – Dit is een product van klasse A. In een woonomgeving kan dit product radiostoringen veroorzaken, in welk geval de gebruiker mogelijk passende maatregelen moet nemen.'

FCC-voorschriften

Deze apparatuur is getest en in overeenstemming bevonden met de limieten voor een digitaal apparaat van klasse A conform deel 15 van de FCC-regels. Deze limieten zijn ontwikkeld om een redelijke bescherming te bieden tegen schadelijke storingen wanneer de apparatuur wordt gebruikt in een commerciële omgeving. Deze apparatuur genereert en gebruikt radiofrequentie-energie en kan deze uitstralen. Als deze apparatuur niet volgens de instructies in de handleiding wordt geïnstalleerd en gebruikt, kan dit leiden tot schadelijke storing van radiocommunicatie. Gebruik van deze apparatuur in een woonomgeving veroorzaakt waarschijnlijk schadelijke storingen, die de gebruiker op eigen kosten zal moeten verhelpen.

 **OPMERKING:** Wijzigingen of aanpassingen aan de printer die niet expliciet zijn goedgekeurd door HP, kunnen de bevoegdheid van de gebruiker om deze apparatuur te gebruiken nietig maken.

Het gebruik van een afgeschermde interfacekabel is vereist in het kader van de limieten voor klasse A van deel 15 van de FCC-regels.

Canada: Industry Canada ICES-003-conformiteitsverklaring

CAN ICES-3(A)/NMB-3(A)

VCCI-verklaring (Japan)

VCCI 32-1 規定適合の場合

この装置は、クラスA機器です。この装置を住宅環境で使用すると電波妨害を引き起こすことがあります。この場合には使用者が適切な対策を講ずるよう要求されることがあります。

VCCI - A

EMC-verklaring (Korea)

A 급 기기 (업무용방송통신기자재)	이 기기는 업무용 환경에서 사용할 목적으로 적합성평가를 받은 기기로서 가정용 환경에서 사용하는 경우 전파간섭의 우려가 있습니다.
------------------------	-------------------------------------------------------------------------

EMC-verklaring (China)

此为 A 级产品，在生活环境中，该产品可能会造成无线电干扰。在这种情况下，可能需要用户对其干扰采取切实可行的措施。

Instructies voor netsnoer

Controleer of uw voedingsbron geschikt is voor het voltage van het product. U vindt het voltage op het productlabel. Het product maakt gebruik van 100-127 V wisselstroom of 220-240 V wisselstroom en 50/60 Hz.

Sluit het netsnoer aan op het product en steek de stekker in een geaard stopcontact.

⚠ VOORZICHTIG: Gebruik alleen het bij het product geleverde netsnoer om schade aan het product te voorkomen.

Netsnoerverklaring (Japan)

製品には、同梱された電源コードをお使い下さい。
同梱された電源コードは、他の製品では使用出来ません。

Laserveiligheid

Het Center for Devices and Radiological Health (CDRH) van de Amerikaanse Food and Drug Administration heeft voorschriften ingevoerd voor laserproducten die zijn geproduceerd na 1 augustus 1976. Naleving is verplicht voor producten die worden verkocht in de Verenigde Staten. Het apparaat is gecertificeerd als een laserproduct van 'klasse 1' op basis van de Radiation Performance Standard van het Amerikaanse Department of Health and Human Services (DHHS) volgens de Radiation Control for Health and Safety Act van 1968. Aangezien straling die binnen in het apparaat wordt uitgezonden, volledig binnen de beschermende behuizingen en externe kappen blijft, kan de laserstraal tijdens geen enkele fase van normaal gebruik door de gebruiker ontsnappen.

⚠ WAARSCHUWING! Het gebruik van bedieningselementen, het aanbrengen van aanpassingen of het uitvoeren van andere procedures dan opgegeven in deze gebruikershandleiding kan leiden tot blootstelling aan gevaarlijke straling.

Voor andere wettelijke vraagstukken in de VS/Canada neemt u contact op met:

HP Inc.

1501 Page Mill Rd, Palo Alto, CA 94304, VS

E-mail contactpersoon: techregshelp@hp.com of telefonisch: +1 (650) 857-1501

Laserverklaring voor Finland

Luokan 1 laserlaite

HP Color LaserJet Enterprise MFP M480, laserkirjoitin on käyttäjän kannalta turvallinen luokan 1 laserlaite. Normaalissa käytössä kirjoittimen suojakoteloointi estää lasersäteiden pääsyn laitteen ulkopuolelle. Laitteen turvallisuusluokka on määritetty standardin EN 60825-1 (2014) mukaisesti.

VAROITUS!

Laitteen käyttäminen muulla kuin käyttöohjeessa mainitulla tavalla saattaa altistaa käyttäjän turvallisuusluokan 1 ylittävälle näkymättömälle lasersäteilylle.

VARNING!

Om apparaten används på annat sätt än i bruksanvisning specificerats, kan användaren utsättas för osynlig laserstrålning, som överskrider gränsen för laserklass 1.

HUOLTO

HP Color LaserJet Enterprise MFP M480 - kirjoittimen sisällä ei ole käyttäjän huollettavissa olevia kohteita. Laitteen saa avata ja huoltaa ainoastaan sen huoltamiseen koulutettu henkilö. Tällaiseksi huoltotoimenpiteeksi ei

katsota väriainekasetin vaihtamista, paperiradan puhdistusta tai muita käyttäjän käsikirjassa lueteltuja, käyttäjän tehtäväksi tarkoitettuja ylläpitotoimia, jotka voidaan suorittaa ilman erikoistyökaluja.

VARO !

Mikäli kirjoittimen suojakotelo avataan, olet alttiina näkymättömälle lasersäteilylle laitteen ollessa toiminnassa. Älä katso säteeseen.

WARNING !

Om laserprinterns skyddshölje öppnas då apparaten är i funktion, utsätts användaren för osynlig laserstrålning. Betrakta ej strålen.

Tiedot laitteessa käytettävän laserdiodin säteilyominaisuuksista: Aallonpituus 775-795 nm Teho 5 m W Luokan 3B laser.

Verklaringen voor Scandinavië (Denemarken, Finland, Noorwegen, Zweden)

Denemarken:

Apparatets stikprop skal tilsattes en stikkontakt med jord, som giver forbindelse til stikproppens jord.

Finland:

Laite on liitettävä suojakoskettimilla varustettuun pistorasiaan.

Noorwegen:

Apparatet må tilkoples jordet stikkontakt.

Zweden:

Apparaten skall anslutas till jordat uttag.

GS-verklaring (Duitsland)

Das Gerät ist nicht für die Benutzung im unmittelbaren Gesichtsfeld am Bildschirmarbeitsplatz vorgesehen. Um störende Reflexionen am Bildschirmarbeitsplatz zu vermeiden, darf dieses Produkt nicht im unmittelbaren Gesichtsfeld platziert werden.

Das Gerät ist kein Bildschirmarbeitsplatz gemäß BildscharbV. Bei ungünstigen Lichtverhältnissen (z. B. direkte Sonneneinstrahlung) kann es zu Reflexionen auf dem Display und damit zu Einschränkungen der Lesbarkeit der dargestellten Zeichen kommen.

Die Bildarstellung dieses Gerätes ist nicht für verlängerte Bildschirmtätigkeiten geeignet.



Өндіруші және өндіру мерзімі

HP Inc. Мекенжайы: 1501 Page Mill Road, Palo Alto, California 94304, U.S.

Өнімнің жасалу мерзімін табу үшін өнімнің қызмет көрсету жапсырмасындағы 10 таңбадан тұратын сериялық нөмірін қараңыз.

4-ші, 5-ші және 6-шы сандар өнімнің жасалған жылы мен аптасын көрсетеді. 4-ші сан жылын көрсетеді, мысалы «3» саны «2013» дегенді білдіреді.

5-ші және 6-шы сандары берілген жылдың қай аптасында жасалғанын көрсетеді, мысалы, «12» саны «12-ші» апта дегенді білдіреді.

Жергілікті өкілдіктері:

Ресей: 000 "ЭйчПи Инк",

Ресей Федерациясы, 125171, Мәскеу, Ленинград шоссе, 16А блок 3,

Телефон/факс: +7 495 797 35 00 / +7 499 92132 50

Қазақстан: "ЭйчПи Глобал Трэйдинг Би.Ви." компаниясының Қазақстандағы филиалы, Қазақстан Республикасы, 050040, Алматы к., Бостандық ауданы, Әл-Фараби даңғылы, 77/7,

Телефон/факс: +7 727 355 35 52



Производитель и дата производства

HP Inc. Адрес: 1501 Page Mill Road, Palo Alto, California 94304, U.S.

Дата производства зашифрована в 10-значном серийном номере, расположенном на наклейке со служебной информацией изделия.

4-я, 5-я и 6-я цифры обозначают год и неделю производства. 4-я цифра обозначает год, например, «3» обозначает, что изделие произведено в «2013» году.

5-я и 6-я цифры обозначают номер недели в году производства, например, «12» обозначает «12-ю» неделю.

Местные представители:

Россия: 000 "ЭйчПи Инк",

Российская Федерация, 125171, г. Москва, Ленинградское шоссе, 16А, стр.3,

Телефон/факс: +7 495 797 35 00 / +7 499 92132 50

Казахстан: Филиал компании "ЭйчПи Глобал Трэйдинг Би.Ви.", Республика Казахстан, 050040, г. Алматы, Бостандыкский район, проспект Аль-Фараби, 77/7, Телефон/факс: + 7 727 355 35 52

EMI-verklaring (Taiwan)

警告使用者：

此為甲類資訊技術設備, 於居住環境中使用時, 可能會造成射頻擾動, 在此種情況下, 使用者會被要求採取某些適當的對策。

Productstabiliteit

Trek niet meer dan één papierlade tegelijk uit.

Gebruik een papierlade niet als een opstapje.

Houd uw handen uit de papierlade wanneer deze wordt gesloten.

Alle laden moeten zijn gesloten als u de printer verplaatst.

Verklaringen telecom (fax)

Faxsnoerverklaring

Het product kan met of zonder fax-/telefoonkabel geleverd zijn. Indien er geen faxkabel is meegeleverd, dient u brandgevaar te vermijden door alleen UL-goedgekeurde telecommunicatiesnoeren met nr.26 AWG of hoger te gebruiken.

EU en UK-verklaring voor telecomactiviteiten

De printer voldoet aan de toepasselijke EU-richtlijnen en UK Statutory Instruments en draagt het CE- en UKCA-keurmerk. Zie de EU en UK-verklaring van overeenstemming van de fabrikant voor meer informatie.

Voor printers met de mogelijkheid voor aansluiting op PSTN-telecommunicatienetwerken:

Vanwege verschillen tussen afzonderlijke Europese nationale telecommunicatienetwerken biedt het apparaat mogelijk geen onvoorwaardelijke garantie voor een goede werking op elk PSTN-eindpunt. De netwerkcompatibiliteit hangt af van de juiste instellingen door de klant ter voorbereiding op de aansluiting op het PSTN-netwerk. Volg de instructies in de gebruikershandleiding. Als u compatibiliteitsproblemen met het netwerk ondervindt, neemt u contact op met uw leverancier of de helpdesk van HP Inc. in uw land/regio. Voor aansluiting op een PSTN-eindpunt zijn mogelijk aanvullende vereisten van de PSTN-operator van toepassing.

Brazil (Portugueses)

Para maiores informações consulte o site da ANATEL – www.anatel.gov.br

Telecomverklaringen voor Nieuw-Zeeland

The grant of a Telepermit for any item of terminal equipment indicates only that Telecom has accepted that the item complies with minimum conditions for connection to its network. It indicates no endorsement of the product by Telecom, nor does it provide any sort of warranty. Above all, it provides no assurance that any item will work correctly in all respects with another item of Telepermitted equipment of a different make or model, nor does it imply that any product is compatible with all of Telecom's network services.

This equipment may not provide for the effective hand-over of a call to another device connected to the same line.

This equipment shall not be set up to make automatic calls to the Telecom “111” Emergency Service.

This product has not been tested to ensure compatibility with the FaxAbility distinctive ring service for New Zealand.

Aanvullende FCC-verklaring voor telecomproducten (VS)

This equipment complies with Part 68 of the FCC rules and the requirements adopted by the ACTA. On the back of this equipment is a label that contains, among other information, a product identifier in the format US:AAAEQ##TXXXX. If requested, this number must be provided to the telephone company.

The REN is used to determine the quantity of devices, which may be connected to the telephone line. Excessive RENs on the telephone line may result in the devices not ringing in response to an incoming call. In most, but not all, areas, the sum of the RENs should not exceed five (5.0). To be certain of the number of devices that may be connected to the line, as determined by the total RENs, contact the telephone company to determine the maximum REN for the calling area.

This equipment uses the following USOC jacks: RJ11C.

FCC-compliant telephone cord, jack and modular plug should be used with this equipment. This equipment is designed to be connected to the telephone network or premises wiring using a compatible modular jack, which is Part 68 compliant. This equipment cannot be used on telephone company-provided coin service. Connection to Party Line Service is subject to state tariffs.

If this equipment causes harm to the telephone network, the telephone company will notify you in advance that temporary discontinuance of service may be required. If advance notice is not practical, the telephone company will notify the customer as soon as possible. Also, you will be advised of your right to file a complaint with the FCC if you believe it is necessary.

The telephone company may make changes in its facilities, equipment, operations, or procedures that could affect the operation of the equipment. If this happens, the telephone company will provide advance notice in order for you to make the necessary modifications in order to maintain uninterrupted service.

If trouble is experienced with this equipment, please see the numbers in this manual for repair and (or) warranty information. If the trouble is causing harm to the telephone network, the telephone company may request you remove the equipment from the network until the problem is resolved.

The customer can do the following repairs: Replace any original equipment that came with the device. This includes the toner cartridge, the supports for trays and bins, the power cord, and the telephone cord. It is recommended that the customer install an AC surge arrestor in the AC outlet to which this device is connected. This is to avoid damage to the equipment caused by local lightning strikes and other electrical surges.

Telephone Consumer Protection Act (VS)

The Telephone Consumer Protection Act of 1991 makes it unlawful for any person to use a computer or other electronic device, including fax machines, to send any message unless such message clearly contains, in a margin at the top or bottom of each transmitted page or on the first page of the transmission, the date and time it is sent and an identification of the business, other entity, or individual sending the message and the telephone number of the sending machine or such business, or other entity, or individual. (The telephone number provided cannot be a 900 number or any other number for which charges exceed local or long distance transmission charges).

Industry Canada CS-03-vereisten

Notice: The Industry Canada label identifies certified equipment. This certification means the equipment meets certain telecommunications network protective, operational, and safety requirements as prescribed in the appropriate Terminal Equipment Technical Requirement document(s). The Department does not guarantee the

equipment will operate to the user's satisfaction. Before installing this equipment, users should ensure that it is permissible for the equipment to be connected to the facilities of the local telecommunications company. The equipment must also be installed using an acceptable method of connection. The customer should be aware that compliance with the above conditions may not prevent degradation of service in some situations. Repairs to certified equipment should be coordinated by a representative designated by the supplier. Any repairs or alterations made by the user to this equipment, or equipment malfunctions, may give the telecommunications company cause to request the user to disconnect the equipment. Users should ensure for their own protection that the electrical ground connections of the power utility, telephone lines, and internal metallic water pipe system, if present, are connected together. This precaution can be particularly important in rural areas.

⚠ VOORZICHTIG: Users should not attempt to make such connections themselves, but should contact the appropriate electric inspection authority, or electrician, as appropriate. The Ringer Equivalence Number (REN) of this device is shown on the regulatory chassis label.

This product meets the applicable Innovation, Science and Economic Development Canada technical specifications.

The Ringer Equivalence Number (REN) indicates the maximum number of devices allowed to be connected to a telephone interface. The termination of an interface may consist of any combination of devices subject only to the requirement that the sum of the RENs of all the devices not exceed five (5).

The standard connecting arrangement code (telephone jack type) for equipment with direct connections to the telephone network is CA11A.

Remarque: L'étiquette Industrie Canaca identifie un équipement certifié. Cette certification signifie que l'équipement satisfait à certaines exigences en matière de protection, d'exploitation et de sécurité du réseau de télécommunications, conformément au(x) document(s) sur les exigences techniques relatives à l'équipement terminal. Le Ministère ne garantit pas que l'équipement donnera satisfaction à l'utilisateur. Avant d'installer cet équipement, les utilisateurs doivent s'assurer qu'ils sont autorisés à connecter l'équipement aux installations de l'entreprise locale de télécommunications. L'équipement doit également être installé via une méthode de connexion appropriée. Le client doit être conscient que le respect des conditions ci-dessus ne peut pas empêcher la dégradation du service dans certaines situations. Les réparations de l'équipement certifié doivent être coordonnées par un représentant désigné par le fournisseur. Toute réparation ou modification apportée par l'utilisateur à cet équipement ou tout dysfonctionnement de l'équipement peut amener l'entreprise de télécommunications à demander à l'utilisateur de débrancher l'équipement. Pour leur propre protection, les utilisateurs doivent s'assurer que les connexions électriques à la terre du service public d'électricité, des lignes téléphoniques et, le cas échéant, des conduites d'eau métalliques internes sont raccordées ensemble. Cette précaution peut être particulièrement importante dans les zones rurales.

⚠ VOORZICHTIG: Les utilisateurs ne doivent pas tenter d'effectuer eux-mêmes de tels raccordements, mais doivent prendre contact avec les services d'inspection électrique appropriés ou avec un électricien, selon le cas. Le numéro d'équivalence de sonnerie (REN) de cet appareil est indiqué sur l'étiquette réglementaire du châssis.

Ce produit est conforme aux spécifications techniques applicables d'Innovation, Sciences et Développement économique Canada.

Le numéro d'équivalence de sonnerie (REN) indique le nombre maximum d'appareils pouvant être connectés à une interface téléphonique. La terminaison d'une interface peut consister en n'importe quelle combinaison de dispositifs, à la seule condition que la somme des REN de tous les dispositifs ne dépasse pas cinq (5).

Le code de raccordement standard (type prise téléphonique) pour les appareils directement raccordés au réseau téléphonique est CA11A.

Telecommarkering voor Japan

この製品には、認定済みファックス モジュールが含まれています。



認証番号 (XXX XXXXXXXXX) は、HP アナログ ファックス アクセサリーにあります。

Wit-Rusland

В соответствии с Постановлением Совета Министров Республики Беларусь от 24 мая 2017 года № 383 (об описании и порядке применения знака соответствия к техническому регламенту Республики Беларусь) продукция, требующая подтверждения соответствия техническому регламенту Республики Беларусь, размещенная на рынке Республики Беларусь, должна быть маркирована знаком соответствия TP BY.



Index

Symbolen en getallen

550-vel papierladen
artikelnummers.....31

A

aan-uitknop
localiseren..... 3
aan-uitschakelaar
localiseren..... 3
aanraakscherm
locatiefuncties..... 4
accessoires
artikelnummers.....31
bestellen.....31
achterklep
storingen..... 169
afdrukinstellingen
Geïntegreerde webserver van HP...
..... 127, 128, 131
afdrukken
opgeslagen taken.....53, 55
overzicht.....47
vanaf USB-opslagaccessoires.....59
afdrukken aan beide zijden
handmatig, Windows.....47
instellingen (Windows).....47
Mac..... 50
Windows.....47
Afdrukken via NFC (Near Field
Communication).....57
afdruk materiaal
lade 1 vullen..... 15
afdruktaken opslaan..... 53
afmetingen van de printer..... 10
afvalverwijdering.....233, 235
afvalverwijdering, einde van de
gebruiksduur.....233, 234
AirPrint.....57, 58
algemene configuratie
HP Embedded Web Server..... 127,
128, 130

alternatieve briefhoofdmodus.. 15, 22,
26
Android-apparaten
afdrukken vanaf..... 57, 59
antivervalsing, benodigdheden.... 215,
226
artikelnummers
accessoires.....31
benodigdheden..... 31
tonercartridges.....31
vervangingsonderdelen..... 33

B

bak, uitvoer
localiseren..... 3
batterijen, meegeleverde.....233, 234
bedieningspaneel
help..... 145
localiseren..... 3
locatiefuncties op het
bedieningspaneel met
aanraakscherm.....4
beeldkwaliteit
status van de tonercartridge
controleren..... 179, 181
benodigdheden
artikelnummers.....31
bestellen.....31
drempelinstellingen voor bijna
leeg..... 146
gebruiken wanneer cartridge bijna
leeg..... 146
Geïntegreerde webserver van HP...
..... 134
namaak.....215, 226
niet van HP..... 215, 225
recycling.....233, 234
tonercartridges vervangen.....39
bestellen
benodigdheden en accessoires.. 31
besturingssystemen, ondersteund....8

beveiliging
gecodeerde harde schijf... 141, 142
beveiligingsinstellingen
Geïntegreerde webserver van HP...
..... 127, 128, 135
Bonjour
identificeren..... 127
browservereisten
Geïntegreerde webserver van HP...
..... 127

C

cartridge
vervangen..... 39
cartridge protection..... 34, 37
cartridgebeleid..... 34, 35
cartridges
bestelnummers.....39
garantie.....215, 224
niet van HP..... 215, 225
recycling.....233, 234
Conformiteit voor Eurazië.....239, 243
controlelijst
draadloze verbinding..... 206

D

de printer beheren
overzicht..... 127
digitaal verzenden
documenten verzenden..... 104
mappen..... 109
printergeheugen..... 107
USB..... 113
documentinvoer
papierinvoerproblemen.... 148, 154
storingen.....155, 156
draadloos netwerk
problemen oplossen..... 206
draadloos netwerk, storing... 206, 209
driverinstellingen voor Mac
Taakopslag..... 53

dubbelzijdig afdrukken		hardere schijven	
handmatig (Mac).....	50	gecodeerd.....	141, 142
handmatig (Windows).....	47	hardware recycling, Brazilië...	233, 235
instellingen (Windows).....	47	help, bedieningspaneel.....	145
Mac.....	50	HP Embedded Web Server	
Windows.....	47	algemene configuratie.....	127, 128, 130
duplex-instellingen voor netwerk,		HP Web Services.....	127, 128, 136
wijzigen.....	138	hulpprogramma's voor problemen	
duplexeenschap		oplossen.....	127, 128, 134
storingen.....	155	informatiepagina's.....	127-129
storingen verhelpen.....	176	lijst overige koppelingen.	127, 128, 131
E		netwerkinstellingen wijzigen....	138
einde van de gebruiksduur,		openen.....	138
afvalverwijdering.....	233, 234	printernaam wijzigen.....	138
elektronische hardware, recycling	233, 235	HP ePrint.....	57
EMC-verklaring voor Korea....	239, 240	HP ePrint-software.....	57
EMI-verklaring voor Taiwan...	239, 244	HP fraudewebsite.....	215, 226
energieverbruik, optimaliseren.....	143	HP JetAdvantage-bedrijfsoplossingen.	115
enveloppen		115
afdrukstand.....	26	HP klantenservice.....	215, 231
vullen.....	26	HP Web Jetadmin.....	144
Ethernetpoort (RJ-45)		HP Web Services	
localiseren.....	3	inschakelen.....	127, 128, 136
etiket		hulpprogramma's voor problemen	
afdrukstand.....	27	oplossen	
etiketten		HP Embedded Web Server.....	127, 128, 134
afdrukken (Windows).....	47	I	
afdrukken op.....	27	Informatieknop	
etiketten, plaatsen.....	27	localiseren.....	4
Explorer, ondersteunde versies		informatiepagina's	
Geïntegreerde webserver van HP...	127	HP Embedded Web Server.....	127-129
F		instellingen	
fabrieksinstellingen terugzetten...	145	fax.....	118, 124
fax		terugzetten naar	
blokkeren.....	124	fabrieksinstellingen (standaard)	145
instellingen.....	117, 118, 124	instellingen van de	
invoerproblemen.....	210, 212	netwerkverbindingssnelheid,	
optimaliseren voor tekst of		wijzigen.....	138
afbeeldingen.....	200	instellingen voor digital Sending	
overzicht.....	117	Geïntegreerde webserver van HP...	127, 128, 132
vereiste instellingen.....	117	interfacepoorten	
faxafbeeldingen optimaliseren.....	200	localiseren.....	3
faxinstellingen		Internet Explorer, ondersteunde	
Geïntegreerde webserver van HP...	127, 128, 133	versies	
vereist.....	117	Geïntegreerde webserver van HP...	127
faxpoort		127
localiseren.....	3	invoerproblemen.....	210, 212
FCC-voorschriften.....	239, 240		
formatter			
formatter.....	141, 143		
fraudewebsite.....	215, 226		
fuser			
storingen.....	155, 172, 174		
G			
garantie			
klant, zelfreparatie.....	215, 231		
licentie.....	215, 226		
product.....	215		
tonercartridges.....	215, 224		
gateway, standaard instellen.....	138		
geheugen			
standaard.....	7		
geheugenchip (toner)			
localiseren.....	39		
geheugenchip, tonercartridge			
beschrijving.....	215, 226		
Geïntegreerde webserver			
netwerkinstellingen wijzigen....	138		
openen.....	138		
printernaam wijzigen.....	138		
geïntegreerde webserver (Embedded Web Server, EWS)			
functies.....	127		
netwerkverbinding.....	127		
wachtwoorden instellen.....	141		
Geïntegreerde webserver van HP			
afdrukinstellingen....	127, 128, 131		
benodigdheden.....	134		
beveiligingsinstellingen...	127, 128, 135		
faxinstellingen.....	127, 128, 133		
instellingen voor digital Sending....	127, 128, 132		
kopieerinstellingen...	127, 128, 131		
netwerkinstellingen.	127, 128, 136		
scaninstellingen.....	127, 128, 132		
Geïntegreerde webserver van HP (Embedded Web Server, EWS)			
functies.....	127		
netwerkverbinding.....	127		
geluidsspecificaties.....	13		
gescande afbeeldingen optimaliseren.	196		
.....	196		
gewicht van de printer.....	10		
glasplaat, reinigen.....	192, 196, 200		
H			
handmatig dubbelzijdig			
Mac.....	50		
Windows.....	47		

IP Security..... 141, 142
 IPsec..... 141, 142
 IPv4-adres..... 138
 IPv6-adres..... 138

J

Jetadmin, HP Web..... 144
 JetAdvantage..... 115

K

kalibreren
 kleuren..... 184
 scanner..... 192
 klantenondersteuning
 online..... 215, 231
 kleine marges..... 192
 kleuren
 kalibreren..... 184
 Knop Aanmelden
 localiseren..... 4
 Knop Afmelden
 localiseren..... 4
 Knop Help
 localiseren..... 4
 kopieerinstellingen
 Geïntegreerde webserver van HP...
 127, 128, 131
 kopiëren
 optimaliseren voor tekst of
 afbeeldingen..... 192
 overzicht..... 63
 kwikvrij product..... 233, 234

L

Lade 1
 afdrukstand..... 15, 17
 enveloppen laden..... 26
 storingen..... 155, 161
 Lade 2
 afdrukstand..... 21
 storingen..... 155, 163
 vullen..... 18
 Lade 3
 afdrukstand..... 24
 storingen..... 166
 vullen..... 22
 Lade voor 550 vel
 storingen..... 155
 laden
 alternatieve briefhoofdmodus
 gebruiken..... 22, 26
 capaciteit..... 7
 localiseren..... 3

standaard..... 7
 LAN-poort
 localiseren..... 3
 Laserveiligheidsverklaring voor
 Finland..... 239, 241
 laserveiligheidsverklaringen. 239, 241
 licentie, software..... 215, 226
 lijst overige koppelingen
 HP Embedded Web Server..... 127,
 128, 131
 local area network (LAN)
 localiseren..... 3

M

mappen
 verzenden naar..... 109
 marges, klein
 kopiëren..... 192
 materiaalbeperkingen..... 233, 234
 meerdere pagina's per vel
 afdrukken (Mac)..... 50
 afdrukken (Windows)..... 47
 milieuvriendelijkheid, programma ter
 bevordering..... 233
 minimale systeemvereisten
 macOS..... 8
 Windows..... 8
 mobiel afdrukken
 Android-apparaten..... 57, 59
 mobiel afdrukken, ondersteunde
 software..... 10
 mogelijk risico op schokken..... 2

N

naar e-mail verzenden
 documenten verzenden..... 104
 namaakbenodigdheden..... 215, 226
 Netscape Navigator, ondersteunde
 versies
 Geïntegreerde webserver van HP...
 127
 netwerk
 instellingen, weergeven..... 138
 instellingen, wijzigen..... 138
 printernaam, wijzigen..... 138
 netwerk beheren..... 138
 netwerken
 HP Web Jetadmin..... 144
 IPv4-adres..... 138
 IPv6-adres..... 138
 ondersteund..... 7
 standaardgateway..... 138
 subnetmasker..... 138

netwerkinstellingen
 Geïntegreerde webserver van HP...
 127, 128, 136
 netwerkmap, scannen naar..... 109
 NFC Connect en Print..... 57
 niet van HP, benodigdheden.. 215, 225

O

ondersteunde besturingssystemen... 8
 ondersteuning
 online..... 215, 231
 online help, bedieningspaneel..... 145
 online ondersteuning..... 215, 231
 opgeslagen taken
 afdrukken..... 53, 55
 maken (Mac)..... 53
 maken (Windows)..... 53
 met Windows..... 53
 verwijderen..... 53, 56
 Opslaan naar printergeheugen..... 107
 opslag, taak
 Mac-instellingen..... 53
 originele cartridges van HP..... 34, 35

P

pagina's per minuut..... 7
 pagina's per vel
 selecteren (Mac)..... 50
 selecteren (Windows)..... 47
 papier
 Afdrukstand lade 2..... 21
 lade 1 vullen..... 15
 lade 1afdrukstand..... 15, 17
 lade 2 vullen..... 18
 lade 3 vullen..... 22
 lade 3afdrukstand..... 24
 selecteren..... 179, 182
 storingen..... 155, 156
 papier, bestellen..... 31
 papierladen
 artikelnummers..... 31
 overzicht..... 15
 papiersoort
 selecteren (Windows)..... 47
 papiersoorten
 selecteren (Mac)..... 50
 papierstoringen
 achterklep..... 169
 documentinvoer..... 155, 156
 duplexeenheid..... 155, 176
 fuser..... 155, 172, 174
 Lade 1..... 155, 161
 Lade 2..... 155, 163
 Lade 3..... 166

Lade voor 550 vel.....	155	scannen naar printergeheugen.....	107	technische ondersteuning	
locaties.....	155	scannen naar printermap.....	107	online.....	215, 231
uitvoerbak.....	155, 178	scannen naar USB.....	113	tonercartridge	
poorten		Scannen naar USB-station.....	113	drempelinstellingen voor bijna	
localiseren.....	3	inschakelen.....	100	leeg.....	146
printer		scanner		gebruiken wanneer cartridge bijna	
overzicht.....	1	glasplaat reinigen.....	192, 196, 200	leeg.....	146
printergeheugen		kalibreren.....	192	tonercartridges	
verzenden naar.....	107	serienummer		artikelnummers.....	31
printergeheugen, scannen naar.....	107	localiseren.....	3	bestelnummers.....	39
Printerstuurprogramma's		sluimervertraging		garantie.....	215, 224
Linux.....	8	instelling.....	143	geheugenchips.....	215, 226
macOS.....	8	snelheid, optimaliseren.....	143	niet van HP.....	215, 225
UNIX.....	8	software		onderdelen.....	39
Windows.....	8	softwarelicentieovereenkomst.....		recycling.....	233, 234
privéafdrukken.....	53	215, 226	Zie tonercartridges	
Probleemoplossing		speciaal papier		vervangen.....	39
draadloos netwerk.....	206	afdrukken (Windows).....	47	transparanten	
problemen met papier oppakken		standaardgateway, instelling.....	138	afdrukken (Windows).....	47
oplossen.....	148, 151	status, pagina faxmodule.....	210	tweezijdig afdrukken	
problemen oplossen		storingen		instellingen (Windows).....	47
bedraad netwerk.....	205	achterklep.....	169	Mac.....	50
netwerkproblemen.....	205	autonavigatie.....	156	Windows.....	47
overzicht.....	145	documentinvoer.....	155, 156		
papierinvoerproblemen.....	148	duplexeenheid.....	155, 176		
status van de tonercartridge		fuser.....	155, 172, 174		
controleren.....	179, 181	Lade 1.....	155, 161		
storingen.....	155, 156	Lade 2.....	155, 163		
productnummer		Lade 3.....	166		
localiseren.....	3	Lade voor 550 vel.....	155		
		locaties.....	155		
R		oorzaken van.....	156		
rand-tot-rand kopiëren.....	192	uitvoerbak.....	155, 178		
recycling.....	233, 234	stroom			
elektronische hardware....	233, 235	verbruik.....	12		
reinigen		stroomverbruik.....	143		
glas.....	192, 196, 200	subnetmasker.....	138		
papierpad.....	179	stelsysteemvereisten			
RJ-45-poort		Geïntegreerde webserver van HP...			
localiseren.....	3	127		
S					
scaninstellingen		T			
Geïntegreerde webserver van HP...		taken, opgeslagen			
.....	127, 128, 132	afdrukken.....	53, 55	VCCI-verklaring voor Japan....	239, 240
scannen		Mac-instellingen.....	53	Veiligheidsinformatieblad (MSDS)	233, 237
optimaliseren voor tekst of		maken (Windows).....	53	veiligheidsverklaringen.....	239, 241
afbeeldingen.....	196	verwijderen.....	53, 56	vereiste instellingen	
overzicht.....	69	TCP/IP		fax.....	117
scannen naar e-mail		handmatig configureren van IPv4-		vereisten voor webbrowsers	
documenten verzenden.....	104	parameters.....	138	Geïntegreerde webserver van HP...	
scannen naar map.....	109	handmatig configureren van IPv6-		127
Scannen naar netwerkmap.....	109	parameters.....	138	vergrendelen, cartridges.....	34, 37
begininstellingen.....	84	te kopiëren afbeeldingen		vervangen	
		optimaliseren.....	192	tonercartridges.....	39

vervangingsonderdelen	
artikelnummers.....	33
verwijderen	
opgeslagen taken.....	53, 56
voedingsaansluiting	
localiseren.....	3
vullen	
papier in lade 1.....	15
papier in lade 2.....	18
papier in lade 3.....	22

W

websites	
HP Web Jetadmin, downloaden.....	
.....	144
Websites	
fraudemeldingen.....	215, 226
klantenondersteuning.....	215, 231
Veiligheidsinformatieblad (MSDS)...	
.....	233, 237
Wi-Fi Direct Print.....	10, 57