

Manual de usuario

Copyright

Ninguna parte de esta publicación podrá ser reproducida, almacenada en un sistema de recuperación ni transmitida en forma alguna ni por ningún medio electrónico, mecánico, de fotocopiado, de grabación o cualquier otro, sin el previo consentimiento por escrito de Seiko Epson Corporation. No se asume ninguna responsabilidad de patentes con respecto al uso de la información contenida en este documento. Asimismo, se declina cualquier responsabilidad por los daños que pudieran producirse como consecuencia del uso de la información aquí contenida. Este manual contiene información específica para esta impresora Epson. Epson no se hace responsable si dicha información se utiliza para el uso de otras impresoras.

Ni Seiko Epson Corporation ni sus filiales se responsabilizarán ante el comprador del producto o ante terceras personas de los daños, las pérdidas, los costes o gastos derivados de accidentes, usos incorrectos o no previstos, modificaciones no autorizadas, reparaciones o alteraciones del producto por parte del comprador o de terceros, o derivados (excepto en Estados Unidos) del incumplimiento de las instrucciones de uso y mantenimiento facilitadas por Seiko Epson Corporation.

Seiko Epson Corporation y sus afiliados no asumen la responsabilidad por daños o problemas derivados del uso de cualquiera de las opciones o accesorios que no sean productos originales Epson u homologados por Seiko Epson Corporation.

Seiko Epson Corporation no se responsabiliza de ningún daño provocado por interferencias electromagnéticas producidas al utilizar cables de interfaz que no sean productos originales u homologados Epson.

© 2014 Seiko Epson Corporation. All rights reserved.

El contenido de este manual y las especificaciones de este producto están sujetas a cambio sin previo aviso.

Marcas comerciales

- ❑ EPSON® es una marca comercial registrada y EPSON EXCEED YOUR VISION o EXCEED YOUR VISION es una marca comercial de Seiko Epson Corporation.
- ❑ PRINT Image Matching™ y el logotipo de PRINT Image Matching son marcas comerciales de Seiko Epson Corporation.

Copyright © 2001 Seiko Epson Corporation. Todos los derechos reservados.

- ❑ EPSON Scan software is based in part on the work of the Independent JPEG Group.
- ❑ libtiff

Copyright © 1988-1997 Sam Leffler

Copyright © 1991-1997 Silicon Graphics, Inc.

Permission to use, copy, modify, distribute, and sell this software and its documentation for any purpose is hereby granted without fee, provided that (i) the above copyright notices and this permission notice appear in all copies of the software and related documentation, and (ii) the names of Sam Leffler and Silicon Graphics may not be used in any advertising or publicity relating to the software without the specific, prior written permission of Sam Leffler and Silicon Graphics.

THE SOFTWARE IS PROVIDED "AS-IS" AND WITHOUT WARRANTY OF ANY KIND, EXPRESS, IMPLIED OR OTHERWISE, INCLUDING WITHOUT LIMITATION, ANY WARRANTY OF MERCHANTABILITY OR FITNESS FOR A PARTICULAR PURPOSE.

IN NO EVENT SHALL SAM LEFFLER OR SILICON GRAPHICS BE LIABLE FOR ANY SPECIAL, INCIDENTAL, INDIRECT OR CONSEQUENTIAL DAMAGES OF ANY KIND, OR ANY DAMAGES WHATSOEVER RESULTING FROM LOSS OF USE, DATA OR PROFITS, WHETHER OR NOT ADVISED OF THE POSSIBILITY OF DAMAGE, AND ON ANY THEORY OF LIABILITY, ARISING OUT OF OR IN CONNECTION WITH THE USE OR PERFORMANCE OF THIS SOFTWARE.

- ❑ SDXC Logo is a trademark of SD-3C, LLC.



- ❑ PictBridge es una marca comercial.

Para las series XP-760/XP-820/XP-860



Para la serie XP-720



Marcas comerciales

- ❑ Microsoft®, Windows®, and Windows Vista® are registered trademarks of Microsoft Corporation.
- ❑ Apple, Macintosh, Mac OS, OS X, Bonjour, Safari, iPad, iPhone, iPod touch, and iTunes are trademarks of Apple Inc., registered in the U.S. and other countries. AirPrint and the AirPrint logo are trademarks of Apple Inc.
- ❑ Google Cloud Print™, Chrome™, Chrome OS™, and Android™ are trademarks of Google Inc.
- ❑ Adobe, Adobe Reader, Acrobat, and Photoshop are trademarks of Adobe systems Incorporated, which may be registered in certain jurisdictions.
- ❑ ABBYY® and ABBYY FineReader® names and logos are registered trademarks of ABBYY Software House.
- ❑ Intel® is a registered trademark of Intel Corporation.
- ❑ Aviso general: los nombres de otros productos utilizados en esta documentación se citan con el mero fin de su identificación y son marcas comerciales de sus propietarios respectivos. Epson renuncia a cualquier derecho sobre esas marcas.

Índice

Copyright

Marcas comerciales

Acerca de este manual

Introducción a los manuales.	9
Marcas y símbolos.	9
Descripciones empleadas en este manual.	9
Referencias a sistemas operativos.	10

Instrucciones importantes

Instrucciones de seguridad.	11
Advertencias y avisos de la impresora.	12
Advertencias y avisos para la configuración y el uso de la impresora.	12
Advertencias y avisos para el uso de la impresora con una conexión inalámbrica.	13
Advertencias y avisos para el uso de tarjetas de memoria.	13
Advertencias y avisos para el uso de la pantalla táctil.	13
Protección de la información personal.	14

Elementos básicos de la impresora

Nombres y funciones de las piezas.	15
Panel de control.	19
Botones.	19
Guía de la pantalla LCD.	20
Opciones de menú.	21
Modo Copiar.	21
Modo Imprimir fotos.	23
Modo Digitalizar.	24
Modo Fax (solo impresoras con la función de fax).	25
Modo silencioso.	27
Modo Más funciones.	27
Modo Configuración.	34
Modo Ayuda.	39

Carga del papel

Precauciones al manipular el papel.	40
Papeles y capacidades disponibles.	41
Lista de tipos de papel.	42

Carga de papel en el Cassette de papel 1.	43
Carga de papel en el Cassette de papel 2.	47
Carga de papel en el Ranura alim post. papel.	50

Colocación de los originales

Colocación de originales en el Cristal del escáner.	54
Originales admitidos por el ADF (solo impresoras dotadas de ADF).	56
Colocación de los originales en el ADF (solo impresoras dotadas de ADF).	56

Inserción de una tarjeta de memoria

Tarjetas de memoria compatibles.	59
Inserción y extracción de una tarjeta de memoria.	59

Carga de un CD/DVD para imprimirlo

CD/DVD que se pueden imprimir.	62
Precauciones al manipular el CD/DVD.	62
Carga de un CD/DVD.	62
Extracción de un CD/DVD.	64

Impresión

Impresión desde el panel de control.	66
Impresión de fotos seleccionadas en una tarjeta de memoria.	66
Impresión de fotos de una tarjeta de memoria en una etiqueta de CD/DVD.	67
Impresión de fotos de una tarjeta de memoria con notas manuscritas.	68
Impresión de papel de cartas y calendarios originales.	70
Impresión de sobres originales.	71
Impresión de fotos con otras funciones.	72
Impresión desde un ordenador.	73
Elementos básicos de la impresión - Windows.	73
Elementos básicos de la impresión - Mac OS X.	75
Impresión por las 2 caras.	78
Impresión de varias páginas en una hoja.	80
Impresión ajustada al tamaño del papel.	82
Impresión de varios archivos juntos (solo para Windows).	83
Impresión ampliada y confección de pósteres (solo en Windows).	84
Impresión mediante funciones avanzadas.	90
Impresión de fotos con Epson Easy Photo Print.	92

Índice

Impresión de una etiqueta de CD/DVD con Epson Print CD.	93
Impresión desde dispositivos inteligentes.	93
Uso de Epson iPrint.	93
Uso de AirPrint.	95
Impresión desde una cámara digital.	96
Impresión desde una cámara digital conectada con un cable USB.	96
Impresión desde una cámara digital conectada sin cables.	97
Cancelación de la impresión.	97
Cancelación de la impresión - Botón de la impresora.	98
Cancelación de impresión - Windows.	98
Cancelación de impresión - Mac OS X.	98

Copia

Conceptos básicos de copia.	99
Copia de fotos.	99
Copia en una etiqueta de CD/DVD.	100

Escaneado

Escaneado desde el panel de control.	102
Escaneado y almacenamiento en una tarjeta de memoria.	102
Escaneado y almacenamiento en la nube.	102
Escaneado y almacenamiento en un ordenador.	102
Escaneado y almacenamiento en un ordenador (WSD).	103
Escaneado desde un ordenador.	104
Conceptos básicos del escaneado.	104
Escaneado con funciones avanzadas.	106
Escaneado desde dispositivos móviles.	110

Envío y recepción de faxes (solo impresoras con función de fax)

Configuración de un fax.	112
Conexión a una línea telefónica.	112
Cómo comprobar si puede usar el fax.	114
Configuración de ajustes básicos de fax.	115
Registro de destinatarios de faxes en una lista de contactos.	116
Envío de fax.	118
Operaciones básicas de envío de faxes.	118
Diversos métodos de envío de fax.	120
Recepción de faxes.	121
Recepción automática de faxes.	122

Recepción manual de faxes.	122
Recepción de faxes mediante un teléfono conectado (Recepción Remota).	123
Recepción de faxes con espera de respuesta (polling).	123
Cómo guardar los faxes recibidos.	124
Usa de otras características de fax.	125
Impresión del informe y la lista de fax.	125
Reimpresión de faxes recibidos.	126

Sustitución de los cartuchos de tinta

Comprobación de los niveles de tinta.	127
Consulta de los niveles de tinta - Panel de control.	127
Consulta de los niveles de tinta en Windows.	127
Comprobación de los niveles de tinta - Mac OS X.	127
Códigos de los cartuchos de tinta.	127
Precauciones en la manipulación de cartuchos de tinta.	128
Sustitución de cartuchos de tinta.	130
Impresión temporal con tinta negra.	134
Impresión temporal con tinta negra - Windows.	135
Impresión temporal con tinta negra - Mac OS X	136
Cómo consumir menos tinta negra cuando queda poca (solo en Windows).	137

Mejora de la calidad de impresión y escaneado

Comprobación y limpieza del cabezal de impresión.	139
Comprobación y limpieza del cabezal de impresión - Panel de control.	139
Comprobación y limpieza del cabezal de impresión - Windows.	140
Comprobación y limpieza del cabezal de impresión - Mac OS X.	141
Alineación del cabezal de impresión.	141
Alineación del cabezal de impresión - Panel de control.	141
Alineación del cabezal de impresión - Windows	142
Alineación del cabezal de impresión - Mac OS X.	142
Limpieza del recorrido del papel.	142
Limpieza del Cristal del escáner.	143
Limpieza del ADF (solo impresoras dotadas de ADF).	143

Información sobre aplicaciones y servicio de red

Servicio Epson Connect.	147
Web Config.	147
Ejecución de Web Config en un navegador web	148
Ejecución de Web Config en Windows.	148
Ejecución de Web Config en Mac OS X.	148
Aplicaciones necesarias.	149
Controlador de la impresora para Windows.	149
Controlador de la impresora para Mac OS X.	152
EPSON Scan (controlador de escáner).	155
Epson Event Manager.	155
Controlador PC-FAX (controlador del fax).	156
FAX Utility.	156
Epson Easy Photo Print.	157
Epson Print CD.	157
E-Web Print (solo Windows).	158
Easy Photo Scan.	158
EPSON Software Updater.	158
Desinstalación de aplicaciones.	159
Desinstalación de aplicaciones - Windows.	159
Desinstalación de aplicaciones - Mac OS X.	159
Instalación de aplicaciones.	160
Actualización de aplicaciones y firmware.	161

Resolución de problemas

Comprobación del estado de la impresora.	162
Consulta de mensajes en la pantalla LCD.	162
Comprobación del estado de la impresora en Windows.	163
Comprobación del estado de la impresora - Mac OS X.	163
Extracción de papel atascado.	164
Extracción de papel atascado de la Cassette de papel.	164
Extracción de papel atascado del interior de la impresora.	165
Extracción de papel atascado de la Cubierta posterior.	167
Extracción del papel atascado en el ADF (solo impresoras dotadas de ADF).	168
El papel no se alimenta correctamente.	170
La bandeja de CD/DVD se expulsa.	171
El original no avanza por el ADF (solo impresoras dotadas de ADF).	171
Problemas de alimentación y del panel de control.	172
No se produce el encendido.	172

Los indicadores luminosos se encienden y luego se apagan.	172
No se produce el apagado.	172
La pantalla LCD se oscurece.	172
Encendido automático no funciona (excepto impresoras con la función de fax).	172
La impresora no imprime.	173
Problemas de impresión.	174
La impresión tiene poca calidad.	174
La copia tiene poca calidad.	175
En la copia aparece una imagen del reverso del original.	175
La posición, el tamaño o los márgenes de la impresión son incorrectos.	175
El papel queda borroso o rayado.	177
Los caracteres impresos son incorrectos o ilegibles.	177
La imagen impresa aparece invertida.	178
El problema de impresión no se ha resuelto.	178
La impresión es demasiado lenta.	178
No puedo iniciar el escaneado.	179
No puedo empezar a escanear cuando utilizo el panel de control.	180
Problemas con la imagen escaneada.	180
El escaneado tiene poca calidad.	180
Los caracteres aparecen borrosos.	180
En la imagen escaneada aparece una imagen del reverso del original.	181
Aparecen patrones de muaré (tramado cruzado) en la imagen escaneada.	181
El área o la dirección de escaneado son incorrectos.	181
El problema con la imagen escaneada no se ha resuelto.	182
Otros problemas de escaneado.	182
No se puede escanear en el Modo Automático en EPSON Scan.	182
La previsualización de miniaturas no funciona correctamente.	182
El escaneado es demasiado lento.	182
El escaneado se detiene cuando el archivo de destino es PDF/Multi-TIFF.	183
Problemas al enviar y recibir faxes.	183
No se puede enviar o recibir faxes.	183
No se pueden enviar faxes.	184
No puedo enviar faxes a un determinado destinatario.	185
No se pueden enviar faxes a una hora especificada.	185
No puedo recibir faxes.	185
Se produce un error de memoria llena.	185

Baja calidad de faxes enviados.	186
Los faxes se envían con un tamaño erróneo.	186
Baja calidad del fax recibido.	187
No se imprimen los faxes recibidos.	187
Otros problemas de faxes.	187
No se pueden realizar llamadas en el teléfono conectado.	187
El contestador no responde a las llamadas de voz.	187
El número de fax del remitente no aparece en los faxes recibidos o está equivocado.	188
Otros problemas.	188
Ligera descarga eléctrica al tocar la impresora.	188
Ruido durante el funcionamiento.	188
La fecha y hora son incorrectas.	188
No se pueden guardar datos en una tarjeta de memoria.	188
La aplicación está bloqueada por un firewall (solo Windows).	189
"?" aparece en la pantalla Selección de foto.	189

Apéndice

Especificaciones técnicas.	190
Especificaciones de la impresora.	190
Especificaciones del escáner.	191
Especificaciones de la interfaz.	191
Especificaciones del fax (solo impresoras con función de fax).	192
Especificaciones de la Wi-Fi.	192
Especificaciones de Ethernet (solo impresoras compatibles con Ethernet).	192
Protocolo de seguridad.	193
Servicios de terceros compatibles.	193
Especificaciones de los dispositivos de almacenamiento externos.	193
Medidas.	195
Especificaciones eléctricas.	197
Especificaciones ambientales.	198
Requisitos del sistema.	199
Información sobre regulaciones.	199
Normas y homologaciones.	199
Restricciones de copiado.	200
Transporte de la impresora.	201
Acceso a una tarjeta de memoria desde un ordenador.	203
Dónde obtener ayuda.	204
Sitio web de soporte técnico.	204
Cómo ponerse en contacto con el servicio técnico de Epson.	204

Acerca de este manual

Introducción a los manuales

Dispone de las últimas versiones de los manuales en el sitio web de Epson.

<http://www.epson.eu/Support> (Europa)

<http://support.epson.net/> (fuera de Europa)

Para empezar (manual en papel)

Explica cómo configurar la impresora e instalar el software.

Manual de usuario (manual digital)

Este manual. Instrucciones de uso de la impresora, de cambio de los cartuchos de tinta, de mantenimiento y solución de problemas.

Manual de red (manual digital)

Proporciona información sobre la configuración de redes y sobre la resolución de problemas cuando la impresora se usa en una red.

Además de los manuales arriba citados, consulte la Ayuda incluida en las aplicaciones de software de Epson.

Marcas y símbolos



Precaución:

Instrucciones que deben seguirse estrictamente para evitar daños físicos.



Importante:

Instrucciones que deben seguirse para evitar daños materiales en el equipo.

Nota:

Instrucciones que contienen sugerencias prácticas y restricciones sobre el funcionamiento de la impresora.

➔ Información relacionada

Vínculos a secciones relacionadas.

Descripciones empleadas en este manual

- Los volcados de pantalla sobre el controlador de la impresora y EPSON Scan (controlador del escáner) son de Windows 8.1 o Mac OS X v10.9.x. El contenido que aparece en las pantallas varía según el modelo y la situación.
- Las ilustraciones de la impresora mostradas en este manual son meros ejemplos. Aunque haya ligeras diferencias entre un modelo y otro, la forma de manejo es la misma.
- Algunas opciones de menú de la pantalla LCD varían según el modelo y los ajustes.
- “Impresora con función de fax” e “impresora dotada de ADF” corresponden a las series XP-820 y XP-860.

Acerca de este manual

- ❑ “Impresora compatible Ethernet” corresponde a las series XP-760, XP-820 y XP-860.

Referencias a sistemas operativos

Windows

En este manual, los términos como "Windows 8.1", "Windows 8", "Windows 7", "Windows Vista" y "Windows XP" hacen referencia a los siguientes sistemas operativos. Además, "Windows" se usa para hacer referencia a todas las versiones.

- ❑ Sistema operativo Microsoft® Windows® 8.1
- ❑ Sistema operativo Microsoft® Windows® 8
- ❑ Sistema operativo Microsoft® Windows® 7
- ❑ Sistema operativo Microsoft® Windows Vista®
- ❑ Sistema operativo Microsoft® Windows® XP
- ❑ Sistema operativo Microsoft® Windows® XP Professional x64 Edition

Mac OS X

En este manual, "Mac OS X v10.9.x" hace referencia a "OS X Mavericks" y "Mac OS X v10.8.x" hace referencia a "OS X Mountain Lion". Además, "Mac OS X" hace referencia a "Mac OS X v10.9.x", "Mac OS X v10.8.x", "Mac OS X v10.7.x" y "Mac OS X v10.6.x".

Instrucciones importantes

Instrucciones de seguridad

Lea y siga estas instrucciones para garantizar un uso seguro de esta impresora. Guarde bien este manual para poder consultarlo en el futuro. Además, siga siempre todas las advertencias e instrucciones señaladas en la impresora.

- Utilice únicamente el cable de alimentación que incluye la impresora y no lo use con ningún otro equipo. El uso de otros cables con esta impresora o el uso del cable de alimentación incluido con otros equipos podría provocar un incendio o una descarga eléctrica.
- Confirme que su cable de CA cumple la norma de seguridad local pertinente.
- Nunca desmonte, modifique ni intente reparar el cable de alimentación, el enchufe, la unidad de la impresora, la unidad del escáner ni sus accesorios, salvo como se describe específicamente en los manuales de la impresora.
- Desenchufe la impresora y póngase en contacto con personal técnico cualificado ante las siguientes situaciones:
El cable o el enchufe están estropeados; ha entrado líquido en la impresora; esta se ha caído o se ha dañado la carcasa; la impresora no funciona con normalidad o muestra un cambio en su rendimiento. No ajuste ningún control que no figure en las instrucciones de uso.
- Coloque la impresora cerca de una toma de pared de la que pueda desenchufarla con facilidad.
- No coloque ni deje la impresora al aire libre, cerca de suciedad o polvo, agua, fuentes de calor o en lugares sometidos a golpes, vibraciones, altas temperaturas o humedad.
- Procure que no se vierta ningún líquido dentro de la impresora y no utilizar esta con las manos mojadas.
- Mantenga la impresora alejada como mínimo 22 cm de estimuladores cardíacos. Las ondas de radio de esta impresora pueden afectar negativamente al funcionamiento de los estimuladores cardíacos.
- Si la pantalla LCD está dañada, póngase en contacto con su proveedor. Si la solución de cristal líquido entra en contacto con las manos, láveselas con abundante agua y jabón. Si la solución de cristal líquido entra en contacto con los ojos, enjuáguelos inmediatamente con abundante agua. Si, aun después de lavarse a conciencia, sigue notando molestias o problemas de vista, acuda a un médico de inmediato.
- Evite el uso del teléfono durante una tormenta eléctrica. Existe un riesgo remoto de sufrir una descarga eléctrica de los rayos (en los modelos con función de fax).
- No utilice el teléfono para informar de un escape de gas en las proximidades de la fuga (en los modelos con función de fax).
- Maneje los cartuchos de tinta ya usados con cuidado, pues puede quedar algo de tinta alrededor del puerto de suministro.
 - Si se mancha la piel de tinta, lávese a conciencia con agua y jabón.
 - Si le entra tinta en los ojos, láveselos inmediatamente con agua. Si, aun después de lavarse a conciencia, sigue notando molestias o problemas de vista, acuda a un médico de inmediato.
 - Si le entra tinta en la boca, acuda al médico enseguida.
- No desarme el cartucho; la tinta podría entrar en contacto con los ojos o la piel.
- No agite los cartuchos de tinta con demasiada fuerza y no los deje caer. Tampoco los apriete ni retire sus etiquetas. Podría provocar una fuga de tinta.
- Guarde los cartuchos de tinta fuera del alcance de los niños.



Advertencias y avisos de la impresora

Lea y siga estas instrucciones para evitar daños en su propiedad o en la impresora. Asegúrese de conservar este manual para futuras consultas.

Advertencias y avisos para la configuración y el uso de la impresora

- No tape ni obstruya los orificios de ventilación o las entradas de aire de la impresora.
- Utilice solo el tipo de corriente indicado en la etiqueta de la impresora.
- No utilice enchufes montados en el mismo circuito que aparatos tales como fotocopiadoras o sistemas de aire acondicionado que se apaguen y enciendan regularmente.
- No utilice tomas de corriente controladas por interruptores de pared o temporizadores automáticos.
- Mantenga alejado el ordenador de fuentes potenciales de interferencia electromagnética, tales como altavoces o receptores de teléfonos inalámbricos.
- Los cables del sistema de alimentación no se deben colocar en lugares donde se puedan quemar, cortar, desgastar, enredar o enmarañar. No coloque ningún objeto sobre los cables de suministro de corriente, ni los coloque allí donde se puedan pisar o aplastar. Tenga especial cuidado de que todos los cables del sistema de alimentación permanezcan rectos en los extremos y en los puntos de entrada y salida del transformador.
- Si utiliza un cable alargador con la impresora, asegúrese de que el amperaje total de los dispositivos conectados al alargador no supere la capacidad total del cable. Compruebe también que el amperaje total de los dispositivos enchufados a la toma de pared no supere la capacidad total de esta.
- Si tiene previsto utilizar la impresora en Alemania, la instalación del edificio debe estar protegida por un disyuntor de 10 o 16 amperios para proporcionar una protección contra cortocircuitos y sobrecargas de corriente adecuada para la impresora.
- Cuando conecte la impresora a un ordenador o a otro dispositivo con un cable, compruebe que los conectores tengan la orientación correcta. Cada conector tiene una única orientación correcta. Si inserta un conector con la orientación errónea, puede dañar los dos dispositivos conectados por el cable.
- Coloque la impresora sobre una superficie plana y estable que sea mayor que la base de la impresora en todas las direcciones. La impresora no funcionará correctamente si está inclinada en un ángulo.
- Cuando guarde o transporte la impresora, no la incline, no la coloque verticalmente ni le dé la vuelta; de lo contrario, podría derramarse tinta.
- Deje espacio por encima de la impresora para poder levantar completamente la cubierta para documentos.
- Deje suficiente espacio suficiente delante de la impresora para que el papel salga por completo.
- Evite los lugares expuestos a cambios súbitos de temperatura y humedad. Mantenga la impresora alejada de la luz directa del sol, de una luz fuerte o de fuentes de calor.
- No introduzca objetos por las ranuras de la impresora.
- No introduzca la mano en la impresora durante la impresión.
- No toque el cable plano blanco situado dentro de la impresora.
- No utilice aerosoles que contengan gases inflamables en el interior o las proximidades de la impresora. Podría provocar un incendio.
- No desplace el cabezal de impresión con la mano, ya que podría dañar la impresora.
- Tenga cuidado de no pillarse los dedos cuando cierre el escáner.
- No presione con demasiada fuerza el cristal del escáner al colocar los originales.

Instrucciones importantes

- ❑ Para apagar la impresora, utilice siempre el botón . No desenchufe la impresora ni apague el interruptor hasta que el indicador luminoso  deje de parpadear.
- ❑ Antes de trasladar la impresora, compruebe que el cabezal de impresión esté en la posición de reposo (a la derecha del todo) y que los cartuchos de tinta estén en su lugar.
- ❑ Cuando no vaya a utilizar la impresora durante mucho tiempo, desenchufe el cable de alimentación de la toma eléctrica de la pared.

Advertencias y avisos para el uso de la impresora con una conexión inalámbrica

- ❑ Las ondas de radio de esta impresora pueden afectar negativamente al funcionamiento de los aparatos médicos. Si utiliza esta impresora en el interior de instalaciones médicas o cerca de aparatos médicos, siga las instrucciones del personal autorizado representante del centro sanitario y todas las advertencias e instrucciones anunciadas en los aparatos médicos.
- ❑ Las ondas de radio de esta impresora pueden afectar negativamente a dispositivos controlados automáticamente (puertas automáticas o alarmas de incendios, por ejemplo), y podrían provocar accidentes debido a un mal funcionamiento. Si utiliza esta impresora cerca de dispositivos controlados automáticamente, siga todas las advertencias e instrucciones escritas en los dispositivos.

Advertencias y avisos para el uso de tarjetas de memoria

- ❑ No extraiga una tarjeta de memoria ni apague la impresora cuando el indicador luminoso de la tarjeta de memoria parpadee.
- ❑ Los métodos de uso de las tarjetas de memoria varían en función del tipo de tarjeta. Consulte el manual que se envía con la tarjeta de memoria para obtener más detalles.
- ❑ Utilice solamente tarjetas de memoria compatibles con la impresora.

Información relacionada

- ➔ [“Especificaciones de las tarjetas de memoria compatibles” de la página 193](#)

Advertencias y avisos para el uso de la pantalla táctil

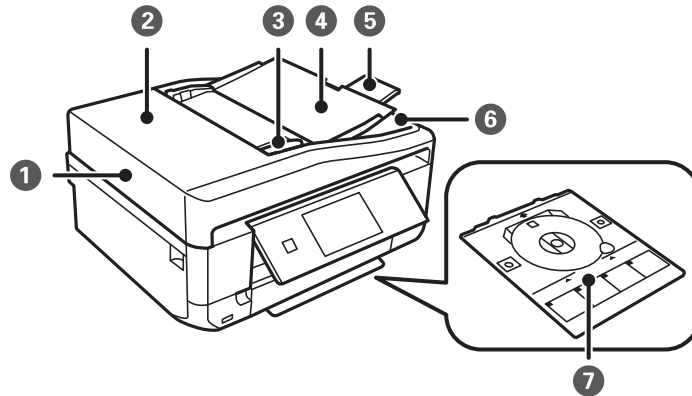
- ❑ La pantalla LCD puede mostrar algunos puntos claros u oscuros, y por eso el brillo puede ser irregular. Esto es normal y no indica que esté estropeada.
- ❑ Solo use un paño suave y seco para la limpieza. No utilice productos de limpieza líquidos ni químicos.
- ❑ La carcasa exterior de la pantalla táctil podría romperse si recibe un fuerte impacto. Póngase en contacto con su distribuidor si la superficie del panel se fractura o se raja, y no toque o intente retirar las piezas rotas.
- ❑ Ejercer un poco de presión en la pantalla táctil con el dedo. No presione con demasiada fuerza ni con las uñas.
- ❑ No use objetos punzantes como bolígrafos o lápices afilados para realizar operaciones.
- ❑ La condensación en el interior de la pantalla táctil debido a cambios repentinos de temperatura o humedad puede hacer que el rendimiento empeore.

Protección de la información personal

Si le regala la impresora a alguien o se deshace de ella, borre la memoria seleccionando **Configuración > Restaurar configuración pred. > Todas las configuraciones** en el panel de control.

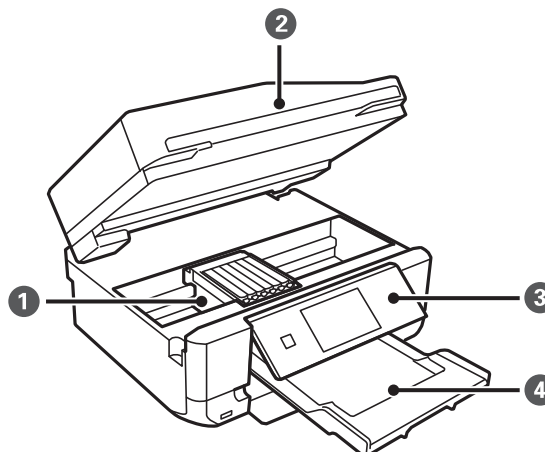
Elementos básicos de la impresora

Nombres y funciones de las piezas



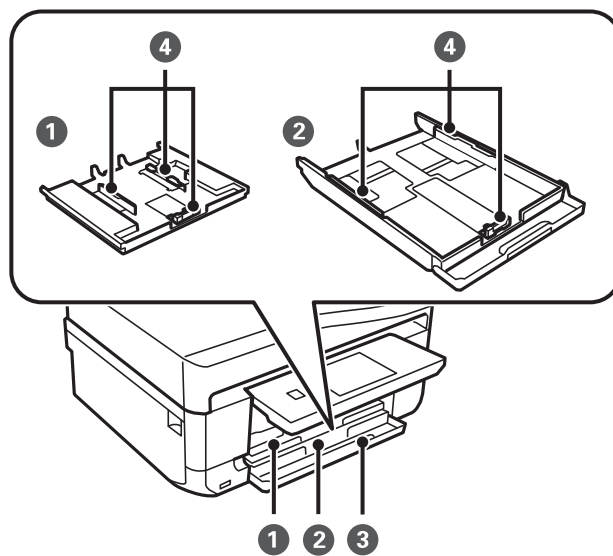
1	ADF (alimentador automático de documentos)*	Alimenta los originales automáticamente.
2	Cubierta del ADF*	Abierta cuando se sacan los originales atascados en el ADF.
3	Guía lateral del ADF*	Alimenta los originales directamente en la impresora. Deslícelas hasta que toquen los bordes de los originales.
4	Bandeja de entrada del ADF*	Sujeta los originales cargados.
5	Extensión de la bandeja de salida del ADF*	Sujeta los originales expulsados del ADF. Desplieguela siempre que utilice el ADF.
6	Bandeja de salida del ADF*	Sujeta los originales expulsados del ADF.
7	Bandeja de CD/DVD	Coloque una bandeja de CD/DVD para imprimir etiquetas. Se suele guardar en la parte inferior de la impresora.

* Solo impresoras dotadas de ADF.



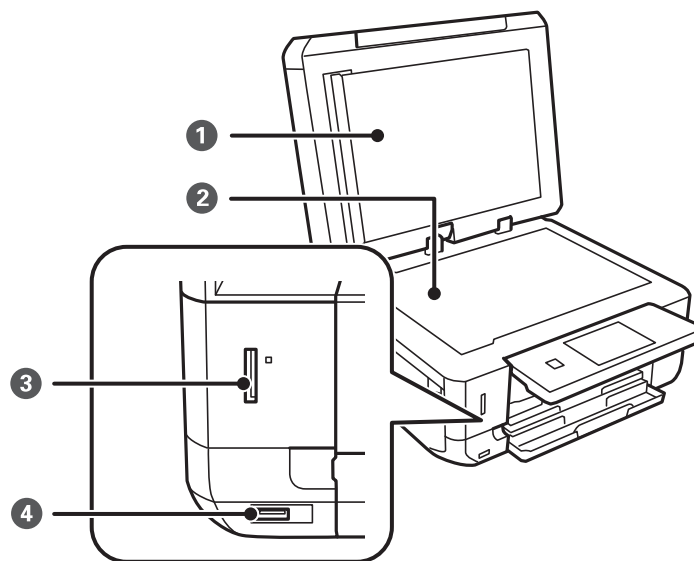
Elementos básicos de la impresora

1	Soporte del cartucho de tinta	Instale los cartuchos de tinta. La tinta sale por los inyectores de la parte inferior del cabezal de impresión.
2	Unidad del escáner	Escanea los originales ahí colocados. Ábrala para cambiar cartuchos de tinta o para sacar papel atascado. Generalmente, esta unidad tiene que quedarse cerrada.
3	Panel de control	Controla el funcionamiento de la impresora.
4	Bandeja de salida	Conserva el papel expulsado. Cuando se inicia la impresión, esta bandeja se expulsa automáticamente. Si selecciona Sí en la pantalla mostrada cuando se apaga la impresora, se guarda automáticamente. Si no se guarda, empujela con la mano.

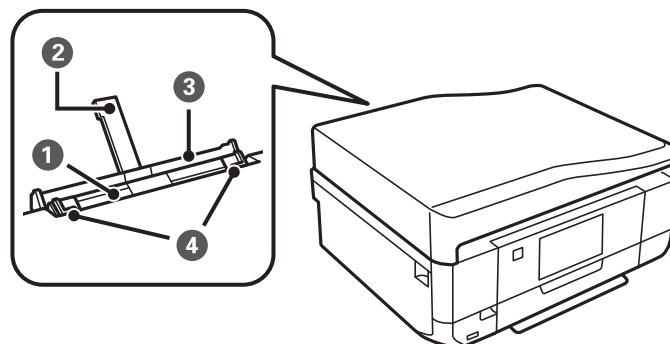


1	Cassette de papel 1	Carga papel.
2	Cassette de papel 2	
3	Cubierta frontal	Ábrala para cargar papel en la cassette de papel.
4	Guía lateral	Proporciona el papel directamente a la impresora. Deslice hasta los bordes del papel.

Elementos básicos de la impresora

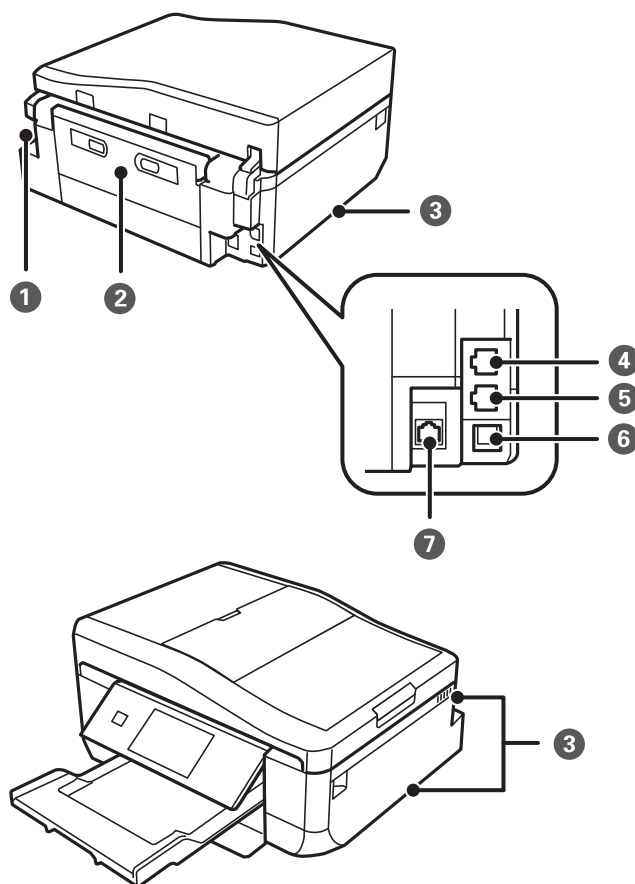


1	Cubierta para documentos	Impide que entre la luz del exterior durante el escaneado.
2	Cristal del escáner	Coloque los originales.
3	Ranura para tarjetas de memoria	Inserte una tarjeta de memoria.
4	Puerto de la interfaz USB externa	Conecta un dispositivo de almacenamiento externo o un dispositivo compatible con PictBridge.



1	Ranura alim. post. papel	Cargue una hoja de papel cada vez con la mano.
2	Soporte del papel	Soporta el papel cargado.
3	Cubierta de la ranura posterior de alimentación de papel	Impide que entren sustancias ajenas a la impresora. Generalmente, esta cubierta tiene que permanecer cerrada.
4	Guía lateral	Proporciona el papel directamente a la impresora. Deslice hasta los bordes del papel.

Elementos básicos de la impresora



1	Entrada de CA	Permite la conexión del cable de alimentación.
2	Cubierta posterior	Quítela cuando vaya a sacar papel atascado.
3	Ventilación	Por este orificio sale el aire caliente del interior de la impresora. Hay dos orificios de ventilación a los lados de la base y uno en el lateral derecho. No tape los orificios de ventilación cuando instale la impresora.
4	Puerto LINE*1	Conecta una línea telefónica.
5	Puerto EXT.*1	Conecta un dispositivo telefónico externo.
6	Puerto USB	Permite la conexión de un cable USB.
7	Puerto LAN*2	Conecta un cable de LAN.

*1 Solo impresoras con la función de fax.

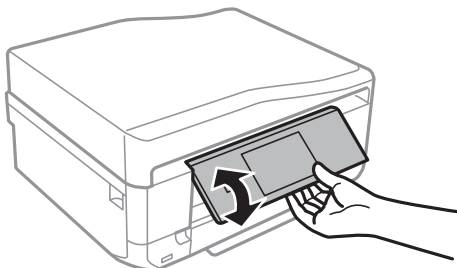
*2 Solo impresoras compatibles con Ethernet.

Información relacionada

➔ [“Descripciones empleadas en este manual” de la página 9](#)

Panel de control

Puede cambiar el ángulo del panel de control.

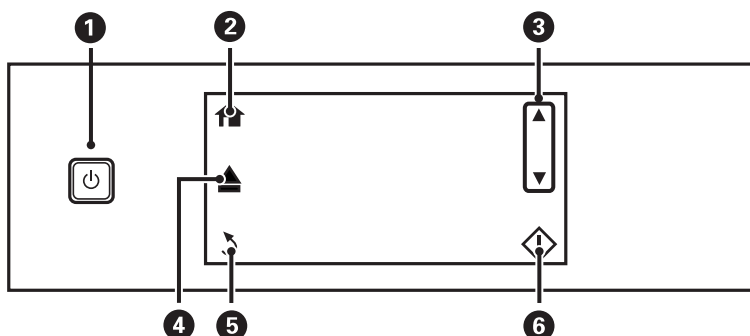


Nota:

- ❑ Cuando se enciende la impresora, el panel de control se eleva automáticamente. La próxima vez que se encienda, el panel se elevará con la misma inclinación que tenía la última vez que se apagó la impresora.
- ❑ Si empieza a imprimir con el panel de control cerrado, este se eleva automáticamente y se expulsa la bandeja de salida.

Botones

Todos los botones disponibles, excepto el de encendido, se muestran en la pantalla LCD.



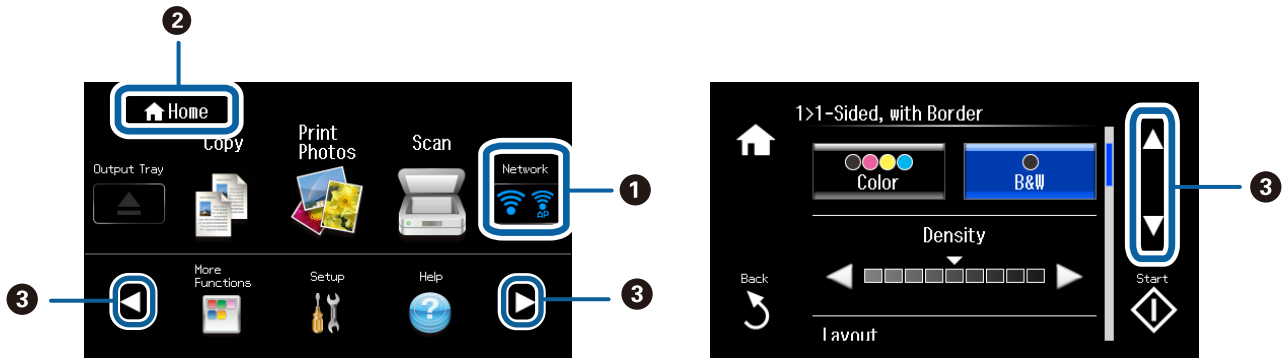
1		Enciende y apaga la impresora. No apague la impresora cuando el indicador de encendido esté intermitente (mientras la impresora está en funcionamiento o procesando datos). Desenchufe el cable de alimentación cuando la luz de encendido esté apagada.
2		Muestra la pantalla de inicio.
3		Desliza la pantalla hacia arriba o abajo para seleccionar una opción de menú.
4		Abre o cierra la bandeja de salida.
5		Vuelve a la pantalla anterior.
6		Inicia una operación (impresión o copia, por ejemplo).

Elementos básicos de la impresora

Guía de la pantalla LCD

En la pantalla LCD se muestran menús y mensajes. Toque la pantalla para seleccionar un menú o configurar ajustes.

Si quiere saber qué significan los iconos, pulse ◀ o ▶ para seleccionar **Ayuda**, y luego seleccione **Lista de iconos**.

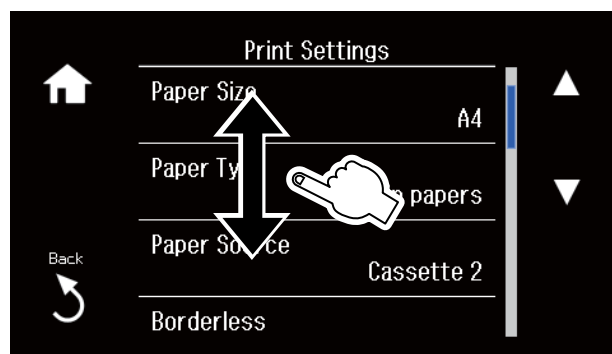


1	Se muestran iconos que indican el estado de la red. Toque los iconos para conocer el estado actual.
2	El nombre de la pantalla mostrada.
3	Pulse ▲ ▼ ◀ ▶ para ver otras funciones o menús.

Desplazamiento por la pantalla LCD

Para desplazarse por la pantalla, toque ▲ ▼ ◀ ▶ o deslice el dedo como se indica a continuación.

- Deslice el dedo por el centro de la pantalla.
- Pase el dedo un poco más fuerte si la pantalla táctil no reacciona.



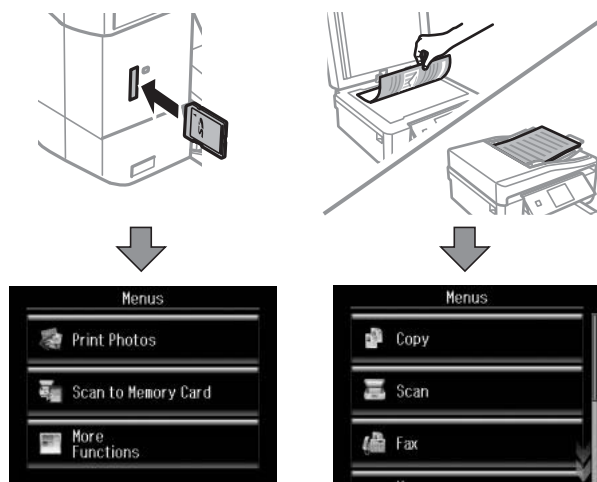
Cómo mostrar un menú adecuado para la operación

Para ver el menú adecuado a una operación determinada, siga uno de estos pasos. Si no quiere que se muestren los menús, acceda a **Configuración** desde la pantalla de inicio, seleccione **Funciones de guía** e inhabilite **Modo de selección automática**.

- Inserte una tarjeta de memoria.
- Abra la cubierta de documentos para colocar el original.

Elementos básicos de la impresora

- ❑ Coloque los originales en el ADF (solo impresoras dotadas de ADF).



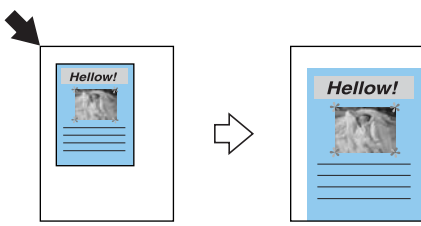
Opciones de menú

Modo Copiar

Para acceder a los siguientes menús, deslice el dedo por la pantalla o pulse ▲ o ▼.

Menú	Ajustes y explicaciones	
El número de copias.	Especifique el número de copias. Pulse un número comprendido entre - y + para mostrar el teclado numérico y escribir el número de copias.	
Vista pr	Muestra una imagen escaneada para que tenga una vista previa de los resultados de la copia.	
Color/B/N	Seleccione el color de las copias.	
Densidad	Establezca la densidad de las copias. Aumente la densidad si las copias salen demasiado claras. Reduzca la densidad si aparecen manchas de tinta.	
Impresión a doble cara	1>1 cara	Copia una cara del original en una cara del papel.
	2>2 caras	Copia las dos caras de un original a doble cara en las dos caras de una hoja de papel (solo las impresoras dotadas de ADF).
	1>2 caras	Copia dos originales a una cara en las dos caras de una hoja de papel.
	2>1 cara	Copia las dos caras de un original a doble cara en dos hojas de papel a una cara (solo las impresoras dotadas de ADF).

Elementos básicos de la impresora

Menú	Ajustes y explicaciones	
Diseño	Con bordes	Copia con márgenes.
	Sin bordes	Copia sin márgenes. La imagen se amplía un poco para eliminar los bordes del papel.
	Copia A4, 2/cara	Copia las dos caras de un original en una hoja de papel tamaño A4 con la disposición 2-up.
	A4, libro/2 cara	Copia las dos páginas enfrentadas de un libro o similar en una hoja de papel tamaño A4 con la disposición 2-up.
	Libro/2 caras	Copia dos páginas de un libro o similar en las dos caras de una hoja de papel. Solo está disponible si se ha seleccionado el ajuste 1>2 caras en la copia por las 2 caras.
Reducir/Ampliar	<p>Amplia o reduce el original.</p> <p>Autoajust. Pág.: Escanea el área que contiene texto e imágenes, así como el espacio a partir de la marca de esquina, y aumenta o reduce los datos escaneados para adaptarlos al tamaño de papel seleccionado.</p>  <p>Tamaño person. (%): Especifica el porcentaje de ampliación o reducción del original.</p>	
Tamaño papel	Seleccione el tamaño de papel que haya cargado.	
Tipo de papel	Seleccione el tipo de papel que haya cargado.	
Fuente de papel	Seleccione el origen del papel que quiera usar.	
Tipo de documento	Seleccione el tipo del original.	
Calidad	<p>Seleccione la calidad de la copia.</p> <p>Borrador: la impresión es más rápida, pero la intensidad de las impresiones puede ser menor.</p> <p>La mejor: la calidad de impresión es mejor, pero la velocidad de impresión puede ser menor.</p>	
Orientación documento	Seleccione la orientación del original.	
Dirección de encuad.	Seleccione la posición de encuadernación de los originales (solo impresoras dotadas de ADF).	
Margen de encua.	Seleccione la posición de encuadernación de las copias.	
Expansión	En la impresión sin márgenes, la imagen se amplía un poco para eliminar los bordes del papel. Elija cuánto quiere aumentar la imagen.	
Tiempo de secado	Elija el tiempo de secado de las copias por las 2 caras. Aumente el tiempo de secado si aparecen manchas de tinta.	

Elementos básicos de la impresora

Menú	Ajustes y explicaciones
Borrar todas la config.	Restablece los valores predeterminados de los parámetros seleccionados.

Modo Imprim fotos

Menús de una vista en miniatura

Para acceder a los siguientes menús, pulse **Opciones** en la pantalla de vista en miniatura.

Menú	Ajustes y explicaciones	
Buscar	Buscar por Fecha	Muestra las fotos de la tarjeta de memoria ordenadas por fecha. Seleccione una fecha si quiere ver todas las fotos guardadas en esa fecha.
	Cancelar Búsqueda	Cancela el orden de las fotos y las muestra todas.
Seleccionar fotografías	Seleccionar todas las fotos	Seleccione todas las fotos de la tarjeta de memoria y configure el número de impresiones.
	Cancelar selección de fotos	Pone a cero (0) el número de copias de todas las fotos.
Seleccionar ubicación	Si tiene más de 1.000 fotos en su tarjeta de memoria, estas se dividen automáticamente en grupos que contienen 999 fotos como máximo. Seleccione el grupo que desee mostrar.	

Menús de una vista de una foto

Puede configurar diversos ajustes (recortar fotos, ajustar el color, etc.).

Para acceder a los siguientes menús, pulse **Editar** en la pantalla de vista de una foto.

Menú	Ajustes y explicaciones	
Ajustes de foto	Mejorar	<p>Seleccione una opción de ajuste de la imagen.</p> <p>Mejora de foto: Se imprimen imágenes más nítidas y colores más vivos porque se ajusta automáticamente el contraste, la saturación y el brillo de los datos de imagen originales.</p> <p>P.I.M.: Ajusta la imagen según los datos de impresión que suministra una cámara digital compatible con PRINT Image Matching.</p>
	Detección de escena	Disponible si ha seleccionado Mejora de foto como ajuste de Mejorar . Mejora la calidad de la imagen de las fotos de personas, paisajes y nocturnas.
	Corregir ojos rojos	Arregla los ojos rojos de las fotos. Las correcciones no se aplican al archivo original, solo a las impresiones. Dependiendo del tipo de foto, se pueden corregir otras partes de la imagen, además de los ojos.
	Brillo	Ajusta la luminosidad de la imagen.
	Contraste	Ajusta la diferencia entre la luminosidad y la oscuridad de la imagen.
	Nitidez	Enfoca o desenfoca el contorno de la imagen.
	Saturación	Ajusta la intensidad de la imagen.

Elementos básicos de la impresora

Menú	Ajustes y explicaciones
Filtro	Imprime en sepia o monocromo.
Recortar/Zoom	Amplía una parte de la foto para imprimir.

Menús de ajustes del papel y de la impresión

Para acceder a los siguientes menús, pulse **Config.** en la pantalla de vista en miniatura o de una foto.

Menú	Ajustes y explicaciones	
Tamaño papel	Seleccione el tamaño de papel que haya cargado.	
Tipo de papel	Seleccione el tipo de papel que haya cargado.	
Fuente de papel	Seleccione el origen del papel que quiera usar.	
Sin bordes	Imprime sin márgenes. La imagen se amplía un poco para eliminar los bordes del papel.	
Calidad	Seleccione la calidad de impresión. Si selecciona La mejor la impresión tiene mejor calidad pero es más lenta.	
Expansión	En la impresión sin márgenes, la imagen se amplía un poco para eliminar los bordes del papel. Elija cuánto quiere aumentar la imagen.	
Fecha	Si desea imprimir las fotos con la fecha, seleccione el formato de la fecha. No se imprime la fecha con determinadas composiciones o cuando los datos de la foto no incluyen información sobre la fecha.	
Print Info. On Photos	Configuración de la cámara	Imprime con algunos datos Exif, como son la velocidad del obturador, la proporción F o la sensibilidad ISO. No se imprimen los datos no registrados.
	Texto de cámara	Imprime el texto configurado en la cámara digital. Encontrará más información sobre cómo configurar el texto en el manual de su cámara.
	Hito	Imprime el nombre del sitio o punto de referencia donde se sacó la foto (solo en las cámaras digitales con función de localización). Para más información, vaya al sitio web del fabricante de su cámara. La información solo se puede imprimir en el modo sin márgenes.
Fit Frame	Recorta su foto. Esta opción a veces no está disponible para las fotos panorámicas. La foto siempre se recorta en la impresión Sin bordes .	
	Activado	Recorta la parte inferior y superior, o la izquierda y la derecha, de la imagen.
	Desactivado	Crea márgenes en los laterales o en la parte inferior y superior de la imagen.
Bidireccional	Imprime mientras el cabezal de impresión se mueve hacia la izquierda y la derecha. Si selecciona Desactivado (se imprime en un sentido) la impresión tiene mejor calidad pero es más lenta.	
Borrar todas la config.	Restablece los valores predeterminados de los parámetros seleccionados.	

Modo Digitalizar

Menú	Ajustes y explicaciones
Digitalizar a tarj. memoria	Escanea el original y guarda la imagen escaneada en la tarjeta de memoria insertada en la impresora. Puede cambiar el formato, el color o el área de escaneado.

Elementos básicos de la impresora

Menú	Ajustes y explicaciones
Digitalizar a cloud	Envía la imagen escaneada al destino registrado. Configure ajustes con Epson Connect para usar esta función. Si desea más información, consulte el siguiente vínculo. https://www.epsonconnect.com/ http://www.epsonconnect.eu (solo Europa)
Escanear a PC (JPEG)	Guarda la imagen escaneada con formato JPEG en un ordenador.
Escanear a PC (PDF)	Guarda la imagen escaneada con formato PDF en un ordenador.
Escanear a PC (Correo electr.)	Adjunta la imagen escaneada a un mensaje de correo electrónico.
Escanear a PC (WSD)	Guarda los datos escaneados en un ordenador conectado a la red que ejecuta una versión en inglés de Windows 8.1, Windows 8, Windows 7 o de Windows Vista.

Opciones de menú para Digitalizar

Los siguientes menús solo están disponibles para **Digitalizar a tarj. memoria** y **Digitalizar a cloud**.

Menú	Ajustes y explicaciones
JPG/PDF	Seleccione el formato en el que se debe guardar la imagen escaneada.
Color/B/N	Elija si desea escanear en color o en monocromo.
Contraste	Seleccione el contraste de la imagen escaneada.
Digitalización a 2 caras	Decida si se va a escanear una cara o las dos caras del original (solo impresoras dotadas de ADF).
Área de digitalización	Seleccione el área de escaneado. Recorte autom.: recorta el espacio blanco en torno al texto o la imagen al escanear. Área máxima: Escanea con la mayor área de escaneado del cristal del escáner. Seleccione este ajuste y vuelva a escanear si los bordes de la imagen escaneada se recortan cuando está seleccionado A4 .
Documento	Seleccione el tipo del original.
Resolución	Seleccione la resolución de escaneado.
Orientación documento	Seleccione la orientación del original. Esta opción solo está disponible si el formato de almacenamiento seleccionado es PDF.
Dirección de encuad.	Seleccione la posición de encuadernación de los originales.
Borrar todas la config.	Restablece los valores predeterminados de los parámetros seleccionados.

Modo Fax (solo impresoras con la función de fax)

Para ver los siguientes menús, pulse **Fax** en la pantalla de inicio y baje con el botón ▼.

Elementos básicos de la impresora

Menú	Ajustes y explicaciones
Contactos	Muestra la lista de contactos. También puede añadir o modificar contactos.
Volver a marc	Seleccione esta opción si quiere volver a marcar el último número marcado.
Color/B/N	Elija si se va a enviar un fax en color o en monocromo.
Resolución	Seleccione la resolución del fax que va a mandar. Seleccione Foto si el original tiene tanto texto como imágenes. El tiempo que tarda en enviarse un fax depende del original y de la resolución.
Contraste	Configure la densidad del fax que va a mandar. La opción Automático ajusta automáticamente el contraste de su original.
Faxes a doble cara	Si va a enviar un fax en monocromo y selecciona esta opción, se escanearán las dos caras del original.
Envío Directo	Cuando se envía un fax en monocromo, el documento escaneado se guarda temporalmente en la memoria de la impresora. Por lo tanto, si envía muchas páginas la impresora podría quedarse sin memoria y detener el envío del fax. Para evitar este problema, habilite la función Envío Directo . No obstante, el envío del fax tarda más porque la impresora escanea y envía simultáneamente. Utilice esta función cuando solo haya un destinatario.
Env. Vista Preliminar	Cuando se envía un fax en monocromo, el documento escaneado se muestra en la pantalla LCD. Así puede revisar el documento escaneado antes de mandarlo. Esta función no está disponible cuando se usa la función Envío Directo .
Borrar todas la config.	Recupera los ajustes configurados en Configuración > Configuración del fax > Configuración de envío .

Menú de modo Fax (solo impresoras con la función de fax)

Para ver los siguientes menús, pulse **Fax** en la pantalla de inicio y luego **Opciones avanz.**

Menú	Ajustes y explicaciones
Enviar fax más tarde	Para más información, consulte las páginas donde se describen estas funciones.
Difundir fax	
Sondeo	
Abrir Band. Entr.	Si ha configurado que se guarden los faxes recibidos, muestra los documentos recibidos.
Volver a imprimir faxes	Imprime los faxes recibidos guardados temporalmente en la memoria de la impresora, empezando por el último recibido. Cuando la impresora se queda sin memoria, los faxes se eliminan automáticamente empezando por el más antiguo. Los faxes recibidos guardados en la bandeja de entrada no se eliminan automáticamente.

Elementos básicos de la impresora

Menú	Ajustes y explicaciones	
Informe del fax	Lista de Configuración del Fax	Imprime los ajustes de fax actuales.
	Registro del fax	Muestra o imprime un historial de los trabajos de fax enviados y recibidos. Puede configurar que se imprima este informa automáticamente con el siguiente menú. Config. > Configuración del fax > Configuración de Informes > Impresión AutoReg Fax
	Última transmisión	Imprime un informe del último fax enviado o recibido a través de la función espera de respuesta (polling).
	Lista de contactos	Imprime la lista seleccionada.
	Lista de marcación rápida	
	Lista de marcación por grupos	
	Traza de protocolo	Imprime un informe del último fax enviado o recibido.

Información relacionada

- ➔ [“Envío de faxes a una hora especificada” de la página 120](#)
- ➔ [“Envío de faxes a varios destinatarios \(Difundir fax\)” de la página 121](#)
- ➔ [“Recepción de faxes con espera de respuesta \(polling\)” de la página 123](#)

Modo silencioso

Seleccione **Modo silencioso** en la pantalla de inicio. Si está habilitada, se imprime en silencio. No obstante, la impresión también es más lenta.

Modo Más funciones

Copiar/Restaurar fotos

Puede copiar sus fotos impresas. Para más información, consulte la página con la descripción del procedimiento para copiar fotos.

Menú	Ajustes y explicaciones
Copiar/Restaurar fotos	Recupera los colores de las fotos desvaídas.

Opciones de menú para Copiar/Restaurar fotos

Para acceder a los siguientes menús, pulse **Editar** cuando aparezca una foto escaneada en la pantalla.

Elementos básicos de la impresora

Menú	Ajustes y explicaciones	
Ajustes de foto	Mejorar	Si selecciona Mejora de foto , se imprimen imágenes más nítidas y colores más vivos porque ajusta automáticamente el contraste, la saturación y el brillo de los datos de imagen originales.
Filtro	Imprime en monocromo (blanco y negro).	
Recortar/Zoom	Amplía una parte de la foto para imprimir.	

Para acceder a los siguientes menús, pulse **Config.** cuando aparezca una foto escaneada en la pantalla.

Menú	Ajustes y explicaciones	
Tamaño papel	Seleccione el tamaño de papel que haya cargado.	
Tipo de papel	Seleccione el tipo de papel que haya cargado.	
Fuente de papel	Seleccione el origen del papel que quiera usar.	
Sin bordes	Copia sin márgenes. La imagen se amplía un poco para eliminar los bordes del papel.	
Expansión	En la impresión sin márgenes, la imagen se amplía un poco para eliminar los bordes del papel. Elija cuánto quiere aumentar la imagen.	

Hoja de diseño de foto

Puede imprimir sus fotos con varias composiciones (varias fotos en una misma hoja de papel, por ejemplo).

20 por cara: El número de serie o la fecha se imprime debajo de la foto.

Adhesivo16-up: Seleccione esta opción cuando vaya a imprimir en adhesivos de foto.

P.I.F. aparece si en su tarjeta de memoria tiene un marco P.I.F.

Menú	Ajustes y explicaciones	
Tamaño papel	Seleccione el tamaño de papel que haya cargado.	
Tipo de papel	Seleccione el tipo de papel que haya cargado.	
Fuente de papel	Seleccione el origen del papel que quiera usar.	
Método de diseño	Seleccione cómo colocar las fotos.	
	Diseño automático	Las fotos se colocan automáticamente según la composición seleccionada. Si el número de fotos es inferior al configurado en la composición seleccionada, la impresión mostrará espacios en blanco.
	Colocar fotos manualmente	Coloque manualmente las fotos en la composición seleccionada. Si selecciona Dejar en blanco , la impresión tendrá un espacio en blanco.

Opciones de menú para Hoja de diseño de foto

Para acceder a los siguientes menús, pulse **Opciones** cuando aparezca una foto en la pantalla.

Elementos básicos de la impresora

Menú	Ajustes y explicaciones	
Buscar	Buscar por Fecha	Muestra las fotos de la tarjeta de memoria ordenadas por fecha. Seleccione una fecha si quiere ver todas las fotos guardadas en esa fecha.
	Cancelar Búsqueda	Cancela el orden de las fotos y las muestra todas.
Seleccionar fotografías	Seleccionar todas las fotos	Seleccione todas las fotos de la tarjeta de memoria y configure el número de impresiones.
	Cancelar selección de fotos	Pone a cero (0) el número de copias de todas las fotos.
Seleccionar ubicación	Si tiene más de 1.000 fotos en su tarjeta de memoria, estas se dividen automáticamente en grupos que contienen 999 fotos como máximo. Seleccione el grupo que desee mostrar.	

Para acceder a los siguientes menús, pulse **Editar** cuando seleccione una foto.

Menú	Ajustes y explicaciones	
Ajustes de foto	Mejorar	<p>Seleccione una opción de ajuste de la imagen.</p> <p>Mejora de foto: Se imprimen imágenes más nítidas y colores más vivos porque se ajusta automáticamente el contraste, la saturación y el brillo de los datos de imagen originales.</p> <p>P.I.M.: Ajusta la imagen según los datos de impresión que suministra una cámara digital compatible con PRINT Image Matching.</p>
	Detección de escena	Disponible si ha seleccionado Mejora de foto como ajuste de Mejorar . Mejora la calidad de la imagen de las fotos de personas, paisajes y nocturnas.
	Corregir ojos rojos	Arregla los ojos rojos de las fotos. Las correcciones no se aplican al archivo original, solo a las impresiones. Dependiendo del tipo de foto, se pueden corregir otras partes de la imagen, además de los ojos.
	Brillo	Ajusta la luminosidad de la imagen.
	Contraste	Ajusta la diferencia entre la luminosidad y la oscuridad de la imagen.
	Nitidez	Enfoca o desenfoca el contorno de la imagen.
	Saturación	Ajusta la intensidad de la imagen.
Filtro	Imprime en sepia o monocromo.	
Recortar/Zoom	Amplía una parte de la foto para imprimir.	

Para acceder a los siguientes menús, seleccione una foto, configure el número de impresiones y pulse **Proceder**.

Menú	Ajustes y explicaciones
Calidad	Seleccione la calidad de impresión. Si selecciona La mejor la impresión tiene mejor calidad pero es más lenta.
Expansión	En la impresión sin márgenes, la imagen se amplía un poco para eliminar los bordes del papel. Elija cuánto quiere aumentar la imagen.

Elementos básicos de la impresora

Menú	Ajustes y explicaciones	
Fecha	Si desea imprimir las fotos con la fecha, seleccione el formato de la fecha. No se imprime la fecha con determinadas composiciones o cuando los datos de la foto no incluyen información sobre la fecha. La fecha se imprime automáticamente si ha seleccionado 20 por cara . Se utiliza la fecha de realización de la foto o de cuando guardó los datos de la foto.	
Print Info. On Photos	Configuración de la cámara	Imprime con algunos datos Exif, como son la velocidad del obturador, la proporción F o la sensibilidad ISO. No se imprimen los datos no registrados.
	Texto de cámara	Imprime el texto configurado en la cámara digital. Encontrará más información sobre cómo configurar el texto en el manual de su cámara.
	Hito	Imprime el nombre del sitio o punto de referencia donde se sacó la foto (solo en las cámaras digitales con función de localización). Para más información, vaya al sitio web del fabricante de su cámara. La información solo se puede imprimir en el modo sin márgenes.
Fit Frame	Recorta su foto. Esta opción a veces no está disponible para las fotos panorámicas. La foto siempre se recorta en la impresión Sin bordes, 1/2 superior 1/2 inferior .	
	Activado	Recorta la parte inferior y superior, o la izquierda y la derecha, de la imagen.
	Desactivado	Crea márgenes en los laterales o en la parte inferior y superior de la imagen.
Bidireccional	Imprime mientras el cabezal de impresión se mueve hacia la izquierda y la derecha. Si selecciona Desactivado (se imprime en un sentido) la impresión tiene mejor calidad pero es más lenta.	

Tarjeta de felicitación

Puede añadir texto manuscrito a una foto o a una impresión en adhesivos de foto. Para más información, consulte la página de las instrucciones para imprimir una felicitación.

Copiar a CD/DVD

Puede copiar su foto o su CD/DVD en un CD/DVD. Para más información, consulte la página con las instrucciones para copiar en un CD/DVD.


Menú	Ajustes y explicaciones
Exterior/Interior	Especifique el intervalo de impresión. El diámetro exterior máximo admitido es de 120 mm; el diámetro interior mínimo es de 18 mm. Con algunos ajustes se puede manchar el CD/DVD o la bandeja de CD/DVD. Configure el intervalo adecuado para el área imprimible de su CD/DVD.
Imprimir en un CD/DVD/Probar impresión en papel A4	Decida si quiere hacer una impresión de prueba en un papel normal tamaño A4 o imprimir directamente en un CD/DVD.
Vista pr	Muestra una imagen escaneada para que tenga una vista previa de los resultados de la copia.
Color/B/N	Seleccione el color de las copias.
Densidad	Establezca la densidad de las copias. Aumente la densidad si las copias salen muy claras. Reduzca la densidad si aparecen manchas de tinta.
Tipo de documento	Seleccione el tipo del original.

Elementos básicos de la impresora

Menú	Ajustes y explicaciones
Calidad	<p>Seleccione la calidad de la copia. La mejor solo está disponible cuando se ha seleccionado Imprimir en un CD/DVD.</p> <p>Estándar: la impresión es más rápida, pero la intensidad de las impresiones puede ser menor.</p> <p>La mejor: la calidad de impresión es mejor, pero la velocidad de impresión puede ser menor.</p>

Imprimir en CD/DVD

Puede imprimir una foto de su tarjeta de memoria en un CD/DVD. Para más información, consulte la página de las instrucciones para imprimir en un CD/DVD.

Menú	Ajustes y explicaciones		
Diseño de impresión	<p>Seleccione la composición que quiera utilizar para imprimir en un CD/DVD. Variedad de CD/DVD dispone automáticamente las 10 fotos seleccionadas.</p> <div style="text-align: center;">  </div>		
Método de diseño	<p>Seleccione cómo colocar las fotos.</p>		
	<table border="1"> <tr> <td>Diseño automático</td> <td>Las fotos se colocan automáticamente según la composición seleccionada. Si el número de fotos es inferior al configurado en la composición seleccionada, la impresión mostrará espacios en blanco.</td> </tr> </table>	Diseño automático	Las fotos se colocan automáticamente según la composición seleccionada. Si el número de fotos es inferior al configurado en la composición seleccionada, la impresión mostrará espacios en blanco.
	Diseño automático	Las fotos se colocan automáticamente según la composición seleccionada. Si el número de fotos es inferior al configurado en la composición seleccionada, la impresión mostrará espacios en blanco.	
<table border="1"> <tr> <td>Colocar fotos manualmente</td> <td>Coloque manualmente las fotos en la composición seleccionada. Si selecciona Dejar en blanco, la impresión tendrá un espacio en blanco.</td> </tr> </table>	Colocar fotos manualmente	Coloque manualmente las fotos en la composición seleccionada. Si selecciona Dejar en blanco , la impresión tendrá un espacio en blanco.	
Colocar fotos manualmente	Coloque manualmente las fotos en la composición seleccionada. Si selecciona Dejar en blanco , la impresión tendrá un espacio en blanco.		

Opciones de menú para Imprimir en CD/DVD

Para acceder a los siguientes menús, pulse **Opciones** cuando aparezca una foto en la pantalla.

Menú	Ajustes y explicaciones		
Buscar	<table border="1"> <tr> <td>Buscar por Fecha</td> <td>Muestra las fotos de la tarjeta de memoria ordenadas por fecha. Seleccione una fecha si quiere ver todas las fotos guardadas en esa fecha.</td> </tr> </table>	Buscar por Fecha	Muestra las fotos de la tarjeta de memoria ordenadas por fecha. Seleccione una fecha si quiere ver todas las fotos guardadas en esa fecha.
	Buscar por Fecha	Muestra las fotos de la tarjeta de memoria ordenadas por fecha. Seleccione una fecha si quiere ver todas las fotos guardadas en esa fecha.	
<table border="1"> <tr> <td>Cancelar Búsqueda</td> <td>Cancela el orden de las fotos y las muestra todas.</td> </tr> </table>	Cancelar Búsqueda	Cancela el orden de las fotos y las muestra todas.	
Cancelar Búsqueda	Cancela el orden de las fotos y las muestra todas.		
Seleccionar ubicación	Si tiene más de 1.000 fotos en su tarjeta de memoria, estas se dividen automáticamente en grupos que contienen 999 fotos como máximo. Seleccione el grupo que desee mostrar.		

Para acceder a los siguientes menús, pulse **Editar** cuando seleccione una foto.

Elementos básicos de la impresora

Menú	Ajustes y explicaciones	
Ajustes de foto	Mejorar	<p>Seleccione una opción de ajuste de la imagen.</p> <p>Mejora de foto: Se imprimen imágenes más nítidas y colores más vivos porque se ajusta automáticamente el contraste, la saturación y el brillo de los datos de imagen originales.</p> <p>P.I.M.: Ajusta la imagen según los datos de impresión que suministra una cámara digital compatible con PRINT Image Matching.</p>
	Detección de escena	Disponible si ha seleccionado Mejora de foto como ajuste de Mejorar . Mejora la calidad de la imagen de las fotos de personas, paisajes y nocturnas.
	Corregir ojos rojos	Arregla los ojos rojos de las fotos. Las correcciones no se aplican al archivo original, solo a las impresiones. Dependiendo del tipo de foto, se pueden corregir otras partes de la imagen, además de los ojos.
	Brillo	Ajusta la luminosidad de la imagen.
	Nitidez	Enfoca o desenfoca el contorno de la imagen.
	Saturación	Ajusta la intensidad de la imagen.
Filtro	Imprime en sepia o monocromo.	
Recortar/Zoom	Amplía una parte de la foto para imprimir.	

Para acceder a los siguientes menús, seleccione una foto y pulse **Proceder**.

Menú	Ajustes y explicaciones
Exterior/Interior	Especifique el intervalo de impresión. El diámetro exterior máximo admitido es de 120 mm; el diámetro interior mínimo es de 18 mm. Con algunos ajustes se puede manchar el CD/DVD o la bandeja de CD/DVD. Configure el intervalo adecuado para el área imprimible de su CD/DVD.
Imprimir en un CD/DVD/Probar impresión en papel A4	Decida si quiere hacer una impresión de prueba en un papel normal tamaño A4 o imprimir directamente en un CD/DVD.
Densidad de CD	Configure la densidad que deba usarse para imprimir en un CD/DVD.

Papelería personal

Puede imprimir papel rayado y calendarios, o crear sus propias felicitaciones o papeles de cartas.

Menú	Ajustes y explicaciones
Papel Rayado	Imprime algunos tipos de papel rayado, papel de gráficos o pautado de tamaño A4.
Papeles de escribir	Imprime algunos tipos de papel de cartas tamaño A4, con una foto extraída de la tarjeta de memoria de imagen de fondo. La foto se imprime muy tenue, para poder escribir encima.
Calendario	Imprime un calendario semanal o mensual en papel tamaño A4. Seleccione el periodo del calendario mensual.
Tarjeta de mensaje	Imprime una felicitación en papel tamaño A4 usando imágenes guardadas en la impresora o en una tarjeta de memoria.

Elementos básicos de la impresora

Menú	Ajustes y explicaciones	
Origami	Sobre Origami	Imprime una plantilla de un sobre en papel tamaño A4 con imágenes guardadas en la impresora. Active Línea de pliegue si quiere imprimir líneas de plegado en el diagrama del sobre.
	Instrucción sobre Origami	Imprime una hoja en la que se explica cómo plegar el diagrama del sobre en papel A4. Coloque la hoja sobre el diagrama y pliéguelos juntos. Para más información, consulte la página de las instrucciones para crear sobres.

Opciones de menú para Papelería personal

Menú	Ajustes y explicaciones	
Tarjeta de mensaje	Tamaño papel	Seleccione el tamaño de papel que haya cargado.
	Tipo de papel	Seleccione el tipo de papel que haya cargado.
	Fuente de papel	Seleccione el origen del papel que quiera usar.
	Seleccionar desde	Seleccione una imagen para imprimirla en la felicitación.
	Posición de la imagen	Elija dónde va a colocar la imagen en la felicitación.
	Tipo de línea	Seleccione el tipo de línea discontinua que quiera imprimir en la felicitación.
	Color de línea	Seleccione el color de la línea discontinua que quiera imprimir en la felicitación.
	Diseño de impresión	Elija la composición de impresión de la felicitación: 2-up o 4-up.
Origami	Línea de pliegue	Decida si quiere imprimir líneas de plegado en la plantilla del sobre.
	Posición de la imagen	Elija dónde va a colocar la imagen en el sobre.
	Sobre Origami	Seleccione el tamaño del sobre.

Libro de colores

Si quiere crear una hoja para colorear, solo tiene que extraer el contorno de las fotos/ilustraciones. Escanee una foto o seleccione una foto de su tarjeta de memoria si desea imprimir un libro para colorear.

Opciones de menú para Libro de colores

Menú	Ajustes y explicaciones
Configuración de papel	Seleccione el tipo de papel que haya cargado.
Fuente de papel	Seleccione el origen del papel que quiera usar.
Densidad	Seleccione la densidad de los contornos de la hoja para colorear.
Detección de líneas	Seleccione la sensibilidad de detección de los contornos de la foto.

Elementos básicos de la impresora

Para acceder a los siguientes menús, seleccione **Foto en tarjeta de memoria** y pulse **Opciones**.

Menú	Ajustes y explicaciones	
Buscar	Buscar por Fecha	Muestra las fotos de la tarjeta de memoria ordenadas por fecha. Seleccione una fecha si quiere ver todas las fotos guardadas en esa fecha.
	Cancelar Búsqueda	Cancela el orden de las fotos y las muestra todas.
Seleccionar ubicación	Si tiene más de 1.000 fotos en su tarjeta de memoria, estas se dividen automáticamente en grupos que contienen 999 fotos como máximo. Seleccione el grupo que desee mostrar.	

Información relacionada

- ➔ “Copia de fotos” de la página 99
- ➔ “Impresión de fotos de una tarjeta de memoria con notas manuscritas” de la página 68
- ➔ “Copia en una etiqueta de CD/DVD” de la página 100
- ➔ “Impresión de fotos de una tarjeta de memoria en una etiqueta de CD/DVD” de la página 67
- ➔ “Plegado de sobres” de la página 71

Modo Configuración

Menú	Ajustes y explicaciones	
Niveles de tinta	Muestra los niveles aproximados de tinta de los cartuchos. Si se muestra un icono !, se está acabando la tinta del cartucho. Si se muestra una marca X, el cartucho se ha agotado.	
Mantenimiento	Comprobación de boquillas	Imprime un patrón para comprobar si los inyectores del cabezal de impresión están obstruidos.
	Limpieza de cabezal	Limpia los inyectores del cabezal de impresión obstruidos.
	Alineación de cabezal	Ajusta el cabezal de impresión para mejorar la calidad de la impresión.
	Sustituir Cartuchos de Tinta	Use esta función para sustituir los cartuchos de tinta antes de que se agoten.

Elementos básicos de la impresora

Menú	Ajustes y explicaciones		
Configurar impresora	Config. fuente papel	Configuración de papel	Seleccione el tamaño y tipo de papel que haya cargado.
		Configuración de papel	Muestra automáticamente la pantalla de configuración del papel cuando se carga papel. Cuando está desactivado, AirPrint no está disponible. Además, la impresora no le avisa aunque los ajustes del papel no sean los adecuados para el papel cargado.
	CD/DVD	Ajusta la posición de impresión de un CD/DVD (lo sube, baja o lo mueve a los lados) para que encaje.	
	Adhesivos	Ajusta la posición de impresión de un adhesivo de foto (lo sube, baja o lo mueve a los lados) para que encaje.	
	Papel grueso	Utilice esta función si ve manchas de tinta en el papel. Cuando está habilitada, la impresión es más lenta. Habilite este ajuste únicamente si ve manchas de tinta. Cuando se apaga la impresora se inhabilita.	
	Sonido	Activa o desactiva el sonido de los botones o de los avisos de error, y también cambia el volumen.	
	Modo silencioso	Si está habilitada, se imprime en silencio. No obstante, la impresión también es más lenta.	
	Protector de pantalla	Si selecciona Datos de tarjeta de memoria , cuando la impresora lleva 3 minutos inactiva, se muestran fotos en orden.	
	Encendido automático	Permite a la impresora encenderse automáticamente cuando se inicia un trabajo de impresión o de escaneado desde un ordenador conectado por USB o por red. Esto aumenta el consumo de electricidad un poco si se compara con tener la impresora totalmente apagada. De forma predeterminada, esta opción está inhabilitada (no disponible en impresoras con función de fax).	
	Temp. apagado autom.	Apaga la impresora automáticamente cuando ha transcurrido un tiempo determinado sin actividad. Puede ajustar el tiempo que transcurre hasta que se aplica la gestión de energía. Cualquier aumento afectará a la eficiencia energética del producto. Antes de hacer cualquier cambio, piense en el medioambiente (no disponible en impresoras con función de fax).	
	Temporizador de apagado	Seleccione el plazo de tiempo que debe transcurrir para que la impresora pase al modo de reposo (modo de ahorro de energía) cuando no se está realizando ninguna operación. Transcurrido ese plazo, la pantalla LCD se pone en negro.	
	Borrar todas la config.	Restablece los valores predeterminados de los parámetros seleccionados.	
Configuración básica	Fecha y hora	Cambie la fecha y la hora (solo en impresoras con función de fax).	
	Horario de verano	Seleccione el ajuste de horario de verano correspondiente a su zona (solo en impresoras con función de fax).	
	País o región	Seleccione el país y la región (solo impresoras con función de fax).	
	Idioma/Language	Seleccione el idioma de la pantalla.	

Elementos básicos de la impresora

Menú	Ajustes y explicaciones		
Configuración de red	Estado de la red	Pulse el botón Detalles para ver el estado de la conexión a la red, de la conexión a Epson Connect, etc. Seleccione Imprimir hoja de estado para imprimir la hoja de estado de red.	
	Configuración Wi-Fi	Vaya a la pantalla <i>Manual de red</i> para configurar los siguientes ajustes.	
		Asistente config. Wi-Fi	Seleccione un SSID, escriba una contraseña y conecte la impresora a una red inalámbrica (Wi-Fi).
		Configuración de pulsador (WPS)	Conecte la impresora a una red inalámbrica con el botón WPS de su enrutador inalámbrico.
		Configurar código PIN (WPS)	En la utilidad del enrutador inalámbrico, escriba el código PIN mostrado en la pantalla de la impresora y conecte la impresora a una red inalámbrica (Wi-Fi).
		Conexión automática Wi-Fi	Conecte fácilmente la impresora a una red inalámbrica (Wi-Fi) mediante un ordenador conectado al enrutador inalámbrico. Basta con seguir las instrucciones de la pantalla del ordenador para configurar la red, no hace falta escribir ningún SSID ni clave de seguridad.
		Deshabilitar Wi-Fi	Desactiva la conexión apagando la Wi-Fi sin eliminar los datos de la red. Si quiere activar la conexión, configure otra vez la red inalámbrica (Wi-Fi).
		Config. de Wi-Fi Direct	Conecta la impresora a una red inalámbrica (Wi-Fi) sin ningún enrutador inalámbrico.
	Configuración de red manual	Cambia los ajustes de la red (el nombre de la impresora o TCP/IP, por ejemplo).	
Comprobación de conexión de red	Comprueba el estado de la conexión de red e imprime el informe de comprobación de conexión de red. Si existe algún problema de conexión, revise el informe de comprobación para solucionarlo. Consulte la <i>Manual de red</i> para obtener información detallada.		
Servicios Epson Connect	Puede suspender o reanudar el servicio de Epson Connect o de Google Cloud Print, o cancelar el uso de los servicios (recuperar los ajustes predeterminados). Si desea más información, consulte el siguiente vínculo. https://www.epsonconnect.com/		
Servicios Google Cloud Print	http://www.epsonconnect.eu (solo Europa)		
Config. uso compartido archivos	Seleccione el método de conexión de la impresora al ordenador cuando dé acceso de escritura a la tarjeta de memoria insertada en la impresora. Se concede acceso de lectura y escritura al ordenador con la conexión prioritaria. El resto de los ordenadores tendrán acceso de solo lectura.		
Ajust. impres. red domést.	Cambie los ajustes de impresión desde su red doméstica (una cámara digital o un ordenador, por ejemplo).		
Configuración del fax	Puede consultar la lista de menús en Configuración del fax .		
Configuración dis. ext.	Cambie los ajustes de impresión si desea imprimir directamente desde un dispositivo externo (una cámara digital, por ejemplo).		

Elementos básicos de la impresora

Menú	Ajustes y explicaciones	
Funciones de guía	Alerta configuración de papel	Le avisa cuando los ajustes del papel no son los adecuados para el papel cargado.
	Alerta de documento	Le avisa cuando se ha quedado un original en el cristal del escáner, dado que comprueba si se ha abierto o cerrado la cubierta para documentos después de copiar o de escanear con el panel de control.
	Modo de selección automática	Cuando se realiza una de las siguientes operaciones, se muestran los menús adecuados. <ul style="list-style-type: none"> <input type="checkbox"/> Inserción de una tarjeta de memoria. <input type="checkbox"/> Colocación de originales en el cristal del escáner. <input type="checkbox"/> Colocación de los originales en el ADF (solo impresoras dotadas de ADF).
	Todas las funciones	Habilita o inhabilita todas las funciones de ayuda.
	Borrar todas la config.	Restablece los valores predeterminados de los parámetros seleccionados.
Restaurar configuración pred.	Restablece los valores predeterminados de los parámetros seleccionados.	

Información relacionada

➔ [“Configuración del fax \(solo impresoras con la función de fax\)” de la página 37](#)

Configuración del fax (solo impresoras con la función de fax)

Para acceder a los siguientes menús, abra **Config.** desde la pantalla de inicio, pulse ▼ para bajar por la pantalla y seleccione **Configuración del fax.**

Menú	Ajustes y explicaciones	
Configuración de envío	Los ajustes configurados en este menú se convertirán en sus ajustes predeterminados para enviar faxes. Para más información sobre la configuración de ajustes, consulte la lista de los menús del modo Fax.	
Configuración de recepción	Respuesta auto.	Empieza a recibir faxes automáticamente cuando el teléfono ha sonado el número especificado de veces.
	DRD	Seleccione un patrón de llamada para su número de fax si está inscrito a un servicio de tonos distintivos que le permite tener varios números en una línea telefónica con distintos tonos. Según la región, esta opción estará Activado o Desactivado.
	Tonos para responder	Seleccione el número de veces que tiene que sonar antes de que la impresora reciba automáticamente un fax. En algunas regiones este ajuste no aparece.
	Salida de fax	Puede configurar que los documentos recibidos se guarden en la bandeja de entrada, en un dispositivo de memoria externo o en un ordenador.
	Recepción Remota	Si contesta a un fax entrante con un teléfono conectado a la impresora, puede empezar a recibir el fax tecleando el código que haya especificado con el teléfono.

Elementos básicos de la impresora

Menú	Ajustes y explicaciones	
Configuración de Impresión	Reducción automática	Reduce los documentos de gran tamaño recibidos para que quepan en el papel cargado en la cassette de papel. No siempre es posible reducirlos, depende de los datos recibidos. Si está inhabilitada, los documentos grandes se imprimen a su tamaño original en varias hojas o es posible que se expulse una segunda hoja en blanco.
	Pila de Intercalación	Imprime los documentos recibidos empezando por la última hoja (en orden descendente), para que queden apilados con el orden de páginas correcto. Esta función no está disponible si la impresora tiene poca memoria.
	Tiempo susp. impresión	Habilite este ajuste y configure una hora de inicio y de fin para guardar los documentos recibidos en la memoria en vez de imprimirlos durante ese periodo de tiempo. Compruebe que haya memoria libre suficiente antes de usar esta función. Los faxes se imprimirán a la hora configurada. Esta función se puede usar para evitar los ruidos por la noche o que alguien vea documentos confidenciales mientras usted no esté.
Configuración de Informes	Último inf. transmisión	Imprime un informe automáticamente después de enviar un fax. Seleccione Si hay error si desea imprimir el informe únicamente cuando haya un error.
	Adj. Imagen al Informe	Imprime un Último inf. transmisión con una imagen en la primera página del documento enviado. En(Imagen grande): Imprime la parte superior de la página sin reducirla. En(Imagen Pequeña): Imprime toda la página reduciéndola para que quepa en el informe.
	Impresión AutoReg Fax	Imprime el registro de faxes automáticamente. En(Cada 30): Imprime un registro cada 30 trabajos de fax. En(Tiempo): Imprime el registro a la hora especificada. No obstante, si el número de fax supera los 30, se imprime el registro antes de la hora especificada.
	Formato de Informes	Seleccione un formato para los informes de fax distinto de Traza de protocolo .

Elementos básicos de la impresora

Menú	Ajustes y explicaciones	
Comunicación	Encabezado	<p>Escriba su nombre de remitente y su número de fax. Aparecerán en la cabecera de los faxes que envíe.</p> <p>El nombre puede tener 40 caracteres como máximo y el número de fax 20 cifras.</p>
	Modo de marcación	<p>Seleccione el tipo de sistema telefónico al que haya conectado la impresora. Si está configurado como Pulso, puede cambiar temporalmente el modo de marcado de impulsos a tonos pulsando * (se escribe "T") mientras marca números en la pantalla superior del fax. En algunas regiones este ajuste no aparece.</p>
	Detección tono marc.	<p>Detecta el tono de llamada antes de empezar a marcar.</p> <p>Si la impresora está conectada a una centralita privada o a una línea telefónica digital, es posible que la impresora no consiga empezar a marcar. En ese caso, cambie el ajuste de Tipo de línea por PBX. Si esta solución no resulta, inhabilite esta función. Sin embargo, tenga en cuenta que al desactivar esta función es posible que no se marque la primera cifra de un número de fax y se envíe el fax a un número equivocado.</p>
	Veloc.fax	<p>Seleccione la velocidad de transmisión del fax. Le recomendamos que seleccione Baja (9.600 bps) si tiene errores de comunicación con frecuencia, cuando envíe/reciba un fax al/del extranjero o cuando use un servicio telefónico de IP (VoIP).</p>
	ECM	<p>Corrige automáticamente los errores de la transmisión de faxes (Error Correction Mode (modo Corrección de errores)), generalmente debidos a interferencias de la línea telefónica. Si está inhabilitada, no podrá enviar ni recibir documentos a color.</p>
	Tipo de línea	<p>Seleccione el tipo de línea al que haya conectado la impresora. Para más información, consulte la página con las instrucciones para configurar centralitas.</p>
Configuración de Seguridad	Borrado Auto Dts C. S.	<p>Los documentos de fax que se eliminan mediante el panel de control se borran de la pantalla LCD, pero se guarda una copia de seguridad temporalmente en la memoria. Las siguientes funciones borran las copias de seguridad.</p> <p>Borrado Auto Dts C. S.: Borra automáticamente las copias de seguridad cada vez que se borra un documento recibido o enviado.</p> <p>Borrar Datos de Copia Seg.: Borra todas las copias de seguridad. Ejecute esta opción antes de darle la impresora a alguien o de desecharla.</p>
	Borrar Datos de Copia Seg.	
Comprobar conexión de fax	<p>Comprueba si la impresora está conectada a la línea de teléfono y lista para transmitir faxes, e imprime el resultado de la comprobación en un papel normal tamaño A4.</p>	

Información relacionada

- ➔ [“Modo Fax \(solo impresoras con la función de fax\)” de la página 25](#)
- ➔ [“Configuración del tipo de línea” de la página 115](#)

Modo Ayuda

Para obtener más información sobre el uso de la impresora o si las impresiones no son correctas, consulte la Ayuda.

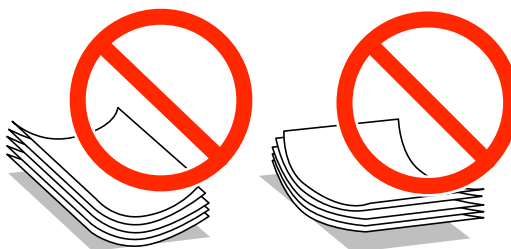
Carga del papel

Precauciones al manipular el papel

- ❑ Lea las hojas de instrucciones que acompañan al papel.
- ❑ Airee y alinee los bordes del papel antes de cargarlo. No airee ni doble el papel fotográfico. Podría estropear la cara imprimible.



- ❑ Si el papel está curvado, alíselo o cúrvelo en la otra dirección antes de cargarlo. La impresión en papel curvado puede causar manchas de tinta en el soporte y atascos de papel.



- ❑ No utilice papeles ondulados, torcidos, cortados, doblados, húmedos, demasiado gruesos, demasiado delgados o con adhesivos. La impresión en esos tipos de papel puede causar manchas de tinta en el soporte y atascos de papel.
- ❑ Airee y alinee los bordes de los sobres antes de cargarlos. Si los sobres apilados están inflados, aplástelos para alisar la pila antes de cargarlos.



- ❑ No utilice sobres que estén ondulados o doblados. La impresión en esos sobres puede causar manchas de tinta en el soporte y atascos de papel.
- ❑ No utilice sobres con superficies adhesivas en las solapas ni con ventanas.
- ❑ Intente no usar sobres demasiado delgados, pues podrían ondularse durante la impresión.

Información relacionada

- ➔ [“Especificaciones de la impresora” de la página 190](#)

Papeles y capacidades disponibles

Epson recomienda el uso de papel genuino de Epson para garantizar impresiones de alta calidad.

Papel genuino de Epson

Nombre del papel	Tamaño	Capacidad de carga (hojas)			Impresión a 2 caras* ¹	Impresión sin márgenes* ²
		Cassette de papel 1	Cassette de papel 2	Ranura alim post. papel		
Epson Bright White Ink Jet Paper	A4	–	80* ³	1	Automática, Manual	–
Epson Ultra Glossy Photo Paper	A4	–	20	1	–	✓
	10 × 15 cm (4 × 6 pulg.) 13 × 18 cm (5 × 7 pulg.)	20	20	1		
Epson Premium Glossy Photo Paper	A4	–	20	1	–	✓
	10 × 15 cm (4 × 6 pulg.) 13 × 18 cm (5 × 7 pulg.)	20	20	1		
	16:9 grande (102 × 181 mm)	20	20	1		
Epson Premium Semigloss Photo Paper	A4	–	20	1	–	✓
	10 × 15 cm (4 × 6 pulg.)	20	20	1		
Epson Photo Paper Glossy	A4	–	20	1	–	✓
	10 × 15 cm (4 × 6 pulg.) 13 × 18 cm (5 × 7 pulg.)	20	20	1		
Epson Matte Paper-Heavyweight	A4	–	20	1	–	✓
Epson Double-Sided Matte Paper	A4	–	1	1	Automática, Manual	✓
Epson Photo Quality Ink Jet Paper	A4	–	80	1	–	–
Epson Iron-On Cool Peel Transfer Paper	A4	–	1	1	–	–
Epson Photo Stickers	A6	1	1	1	–	–

Carga del papel

- *1 La función de impresión a 2 caras no está disponible para la ranura alim post. papel.
- *2 La impresión sin márgenes no está disponible para la impresión a 2 caras.
- *3 Para la impresión manual a 2 caras, puede cargar hasta 30 hojas de papel con una cara ya impresa.

Nota:

La disponibilidad de los papeles depende del país. Para informarse sobre los papeles disponibles en su zona, diríjase al Servicio Técnico de Epson.

Papel disponible comercialmente

Nombre del papel	Tamaño	Capacidad de carga (hojas)			Impresión a 2 caras* ¹	Impresión sin márgenes
		Cassette de papel 1	Cassette de papel 2	Ranura alim post. papel		
Papel normal* ²	Carta* ³ , A4, B5* ³	–	Hasta la línea indicada por el símbolo del triángulo de la guía lateral.* ⁴	1	Automática, Manual	–
	A5* ³	–		1	Manual	
	Legal* ³	–	–	1	Manual	
	A6* ³	20	20	1	Manual	
	Definido por el usuario* ³	–	1* ⁵	1	Manual	
Sobre* ³	Sobre n.º 10, sobre DL, sobre C6	–	10	1	–	–

- *1 La función de impresión a 2 caras no está disponible para la ranura alim post. papel.
- *2 Use la ranura alim post. papel para cargar papel perforado.
- *3 Solo disponible para la impresión desde un ordenador.
- *4 Para la impresión manual a 2 caras, puede cargar hasta 30 hojas de papel con una cara ya impresa.
- *5 Use la ranura alim post. papel para cargar papel de un tamaño superior a A4.

Información relacionada

- ➔ [“Nombres y funciones de las piezas” de la página 15](#)
- ➔ [“Sitio web de soporte técnico” de la página 204](#)

Lista de tipos de papel

Para obtener unos resultados de impresión óptimos, seleccione el tipo de papel pertinente.

Carga del papel

Nombre del papel	Tipo de papel	
	Panel de control	Controlador de impresora, dispositivo inteligente*2
Epson Bright White Ink Jet Paper*1	Papel Normal	Papel Normal
Epson Ultra Glossy Photo Paper*1	Ultra Glossy	Epson Ultra Glossy
Epson Premium Glossy Photo Paper*1	Prem. Glossy	Epson Premium Glossy
Epson Premium Semigloss Photo Paper*1	Prem. Semigloss	Epson Premium Semigloss
Epson Photo Paper Glossy*1	Glossy	Photo Paper Glossy
Epson Matte Paper-Heavyweight*1 Epson Double-Sided Matte Paper*1	Matte	Epson Matte
Epson Photo Quality Ink Jet Paper*1	Calidad foto. IJ	Epson Photo Quality Ink Jet
Epson Iron-On Cool Peel Transfer Paper	Papel Normal	Papel Normal
Epson Photo Stickers*1	Adhesivos de fotografías	Epson Photo Stickers
Papel normal*1	Papel Normal	Papel Normal
Sobre	Sobre	Sobre

*1 Estos tipos de papel son compatibles con Exif Print y con PRINT Image Matching si se imprime con el controlador de impresora. Para más información, consulte el manual de la cámara digital compatible con Exif Print o con PRINT Image Matching.

*2 Si utiliza un dispositivo inteligente, puede seleccionar estos tipos de soporte cuando imprima con Epson iPrint.

Carga de papel en el Cassette de papel 1

Puede cargar papel fotográfico de tamaño pequeño. Si carga papel del mismo tipo y tamaño en la cassette de papel 2 y selecciona **Cassette 1 > 2**, puede imprimir de forma continua.



Importante:

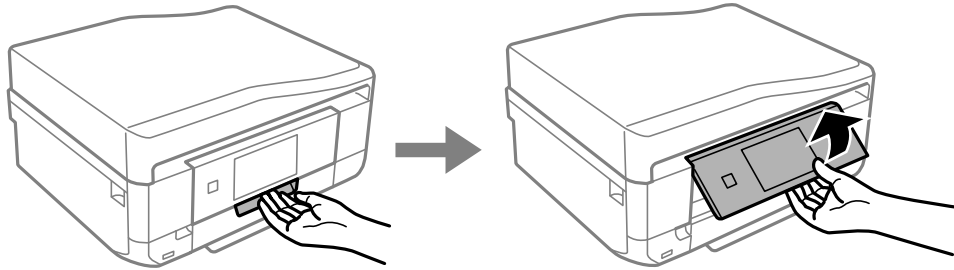
No saque ni inserte la cassette de papel mientras la impresora esté funcionando. Podría averiar la impresora.

Nota:

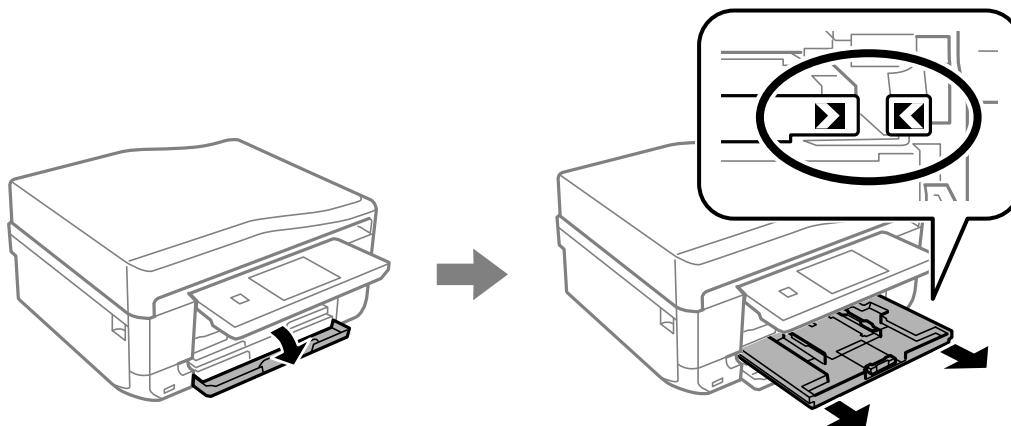
Cuando se expulse la bandeja de salida, compruebe que no haya papel en la bandeja y ciérrela pulsando el botón o empujándola con la mano.

Carga del papel

1. Levante el panel de control.



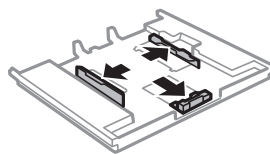
2. Abra la cubierta frontal hasta oír un clic y despliegue la cassette de papel 1.



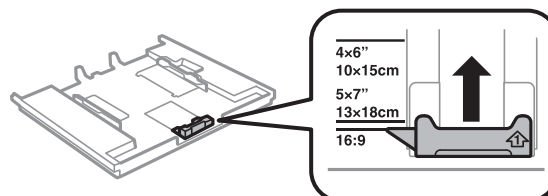
Importante:

Si la cassette de papel 1 está demasiado al fondo de la impresora, apague la impresora y vuelva a encenderla.

3. Coloque las guías laterales en la posición máxima.

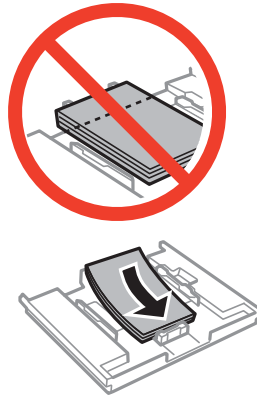


4. Deslice la guía frontal hasta el tamaño de papel que desee utilizar.



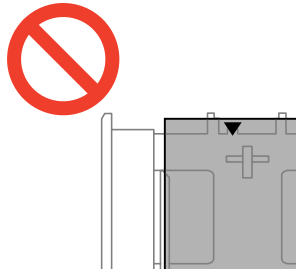
Carga del papel

5. Con la cara imprimible boca abajo, cargue papel de forma que toque la guía frontal.



! **Importante:**

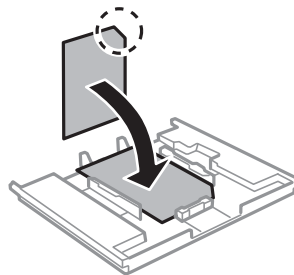
- ❑ El papel no debe sobresalir del símbolo del triángulo que hay en el extremo de la cassette.



- ❑ No cargue más hojas que el número máximo especificado para el papel. No cargue papel por encima de la línea indicada por el triángulo de la guía lateral.

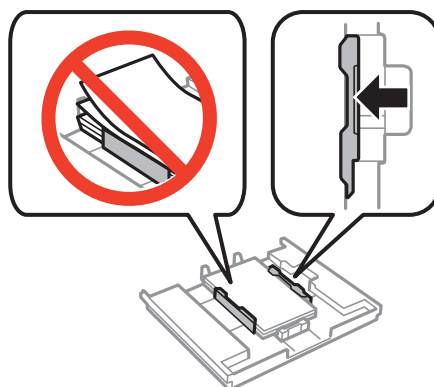


- ❑ Hoja de adhesivos foto

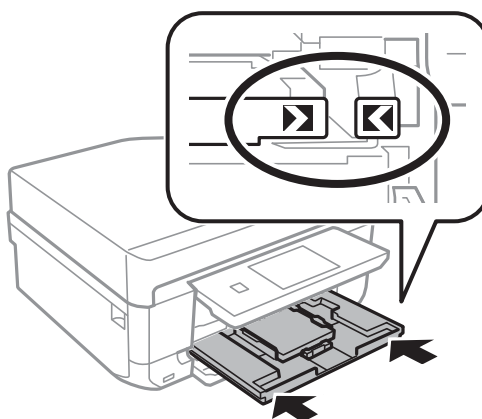


Carga del papel

6. Deslice la guía lateral derecha hasta el borde del papel.



7. Inserte la cassette de papel 1. Coloque la impresora y la bandeja de forma que las marcas de alineación queden paralelas.



8. Revise los ajustes de tamaño y tipo de papel configurados en el panel de control. Para usar los ajustes, toque **Hecho**. Si quiere cambiar los ajustes, seleccione **Tamaño papel** o **Tipo de papel** y vaya al paso siguiente.

Nota:

Si ha desactivado el ajuste **Configuración de papel**, no se mostrará la pantalla de configuración del papel.

9. Seleccione el tamaño y el tipo de papel en las pantallas de configuración. Toque **Hecho** en la pantalla de confirmación de los ajustes del papel.

Nota:

También puede abrir la pantalla de configuración de tamaño y tipo del papel seleccionando **Configuración > Configurar impresora > Config. fuente papel > Configuración de papel**.

La bandeja de salida se despliega automáticamente cuando empieza la impresión. Si quiere expulsar la bandeja antes de iniciar la impresión, pulse el botón ▲.

Información relacionada

- ➔ “Precauciones al manipular el papel” de la página 40
- ➔ “Papeles y capacidades disponibles” de la página 41


Carga de papel en el Cassette de papel 2

Puede cargar prácticamente cualquier tipo de papel. Le recomendamos que cargue papel normal tamaño A4, pues es el de uso más corriente. Si carga papel del mismo tipo y tamaño en la cassette de papel 1 y selecciona **Cassette 1 > 2**, puede imprimir de forma continua.

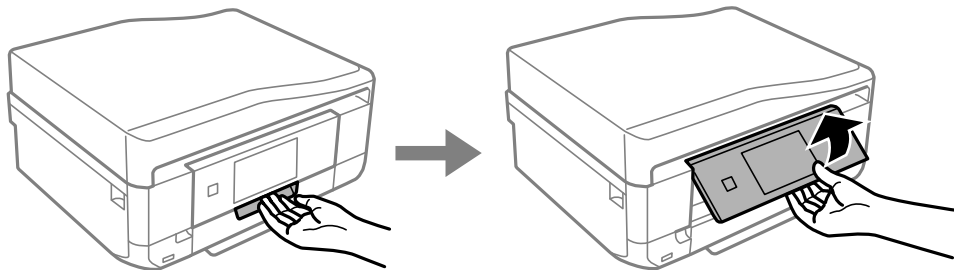
**Importante:**

No saque ni inserte la cassette de papel mientras la impresora esté funcionando. Podría averiar la impresora.

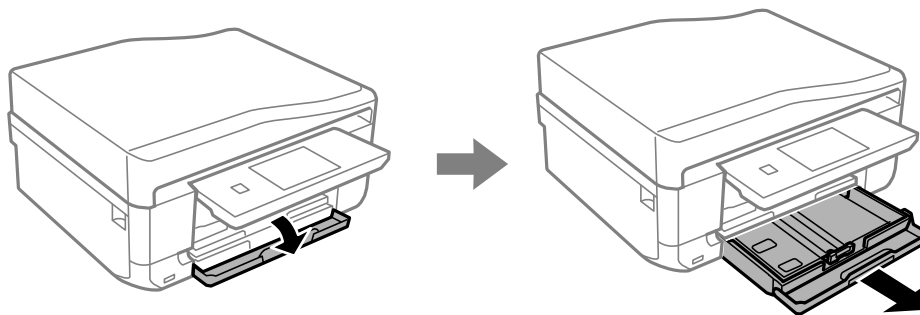
Nota:

Cuando se expulse la bandeja de salida, compruebe que no haya papel en la bandeja y ciérrela pulsando el botón  o empujándola con la mano.

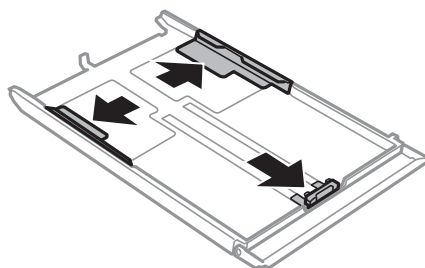
1. Levante el panel de control.



2. Abra la cubierta frontal hasta oír un clic y despliegue la cassette de papel 2.

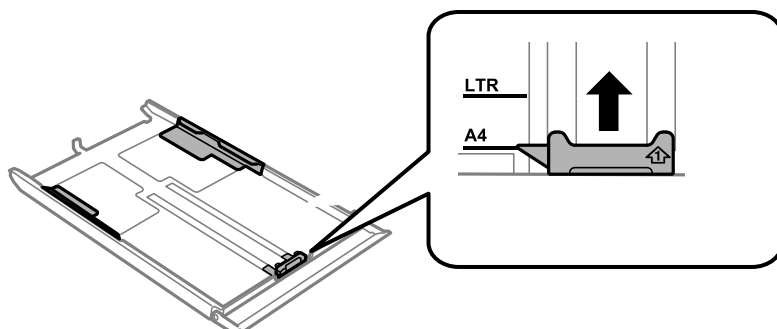


3. Coloque las guías laterales en la posición máxima.

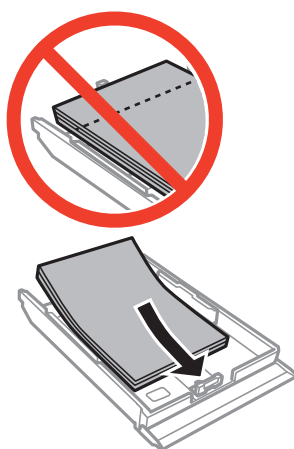


Carga del papel

4. Deslice la guía frontal hasta el tamaño de papel que desee utilizar.

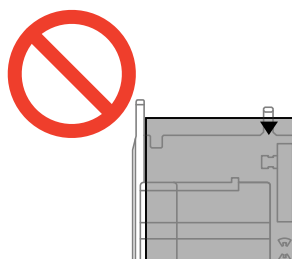


5. Con la cara imprimible boca abajo, cargue papel de forma que toque la guía frontal.

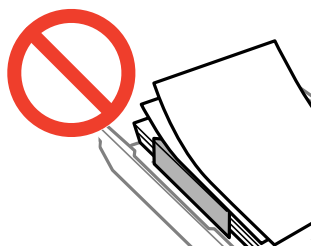


! *Importante:*

- ❑ *El papel no debe sobresalir del símbolo del triángulo que hay en el extremo de la cassette.*

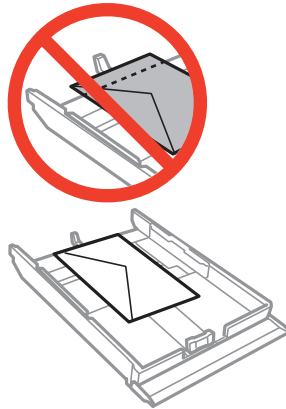


- ❑ *No cargue más hojas que el número máximo especificado para el papel. Si es papel normal, no lo cargue por encima de la línea indicada por el triángulo de la guía lateral.*

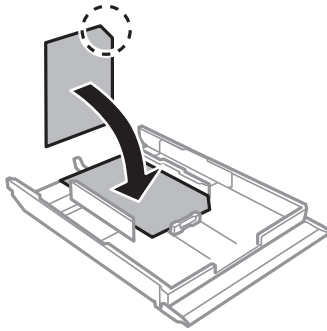


Carga del papel

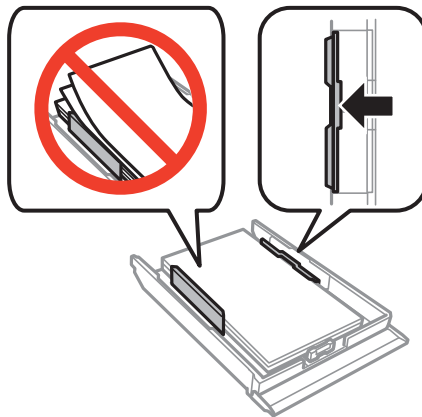
- ❑ Sobres



- ❑ Hoja de adhesivos foto

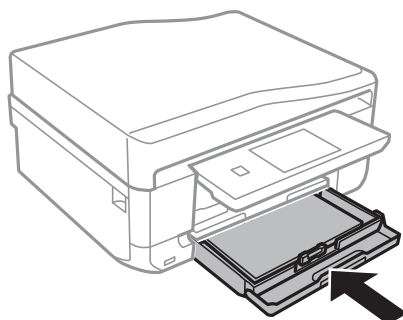


6. Deslice la guía lateral derecha hasta el borde del papel.



Carga del papel

7. Inserte la cassette de papel 2.



8. Revise los ajustes de tamaño y tipo de papel configurados en el panel de control. Para usar los ajustes, toque **Hecho**. Si quiere cambiar los ajustes, seleccione **Tamaño papel** o **Tipo de papel** y vaya al paso siguiente.

Nota:

*Si ha desactivado el ajuste **Configuración de papel**, no se mostrará la pantalla de configuración del papel.*

9. Seleccione el tamaño y el tipo de papel en las pantallas de configuración. Toque **Hecho** en la pantalla de confirmación de los ajustes del papel.

Nota:

- También puede abrir la pantalla de configuración de tamaño y tipo del papel seleccionando **Configuración > Configurar impresora > Config. fuente papel > Configuración de papel**.
- La bandeja de salida se despliega automáticamente cuando empieza la impresión. Si quiere expulsar la bandeja antes de iniciar la impresión, pulse el botón

Información relacionada

- ➔ [“Precauciones al manipular el papel” de la página 40](#)
- ➔ [“Papeles y capacidades disponibles” de la página 41](#)

Carga de papel en el Ranura alim post. papel

Puede cargar una hoja suelta de cualquier tipo de papel compatible en la ranura de alimentación posterior. También puede cargar papel grueso (hasta 0,6 mm de grosor) y perforado, el cual no se puede cargar en la cassette del papel. No obstante, aunque tengan el grosor indicado, algunos papeles no avanzan correctamente, pues también depende de su dureza.



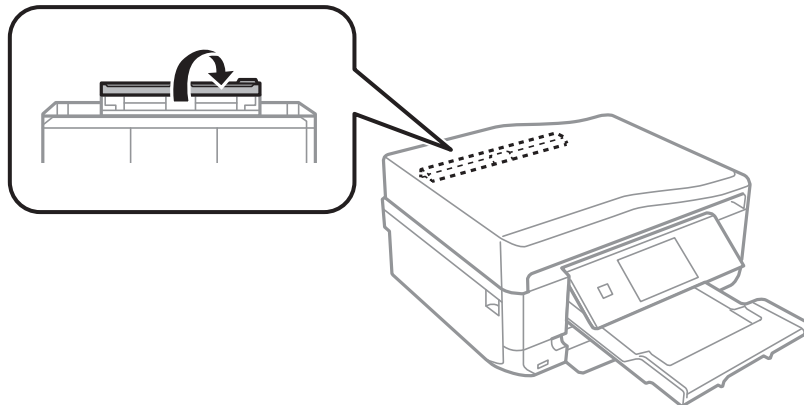
Importante:

Envíe su trabajo de impresión antes de cargar el papel. Si se carga el papel antes de enviar el trabajo de impresión, se produce un error cuando se expulsa el papel.

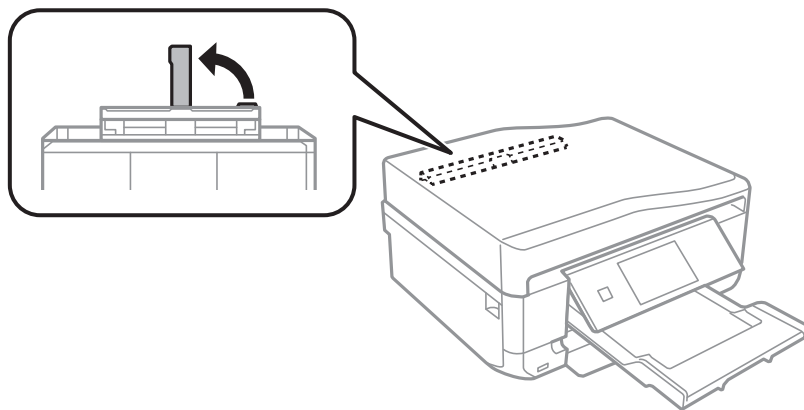
1. Seleccione ranura alim post. papel como origen del papel con un ordenador o con el panel de control. Después, envíe el trabajo de impresión.
 - Si va a imprimir desde el ordenador: En el controlador de impresora, haga clic en **Imprimir**.
 - Si va a imprimir desde el panel de control: Pulse el botón
2. Aparecerá un mensaje en la pantalla para indicarle que la impresora se está preparando. Después, se le pedirá que cargue papel. Siga las instrucciones descritas a continuación para cargar el papel.

Carga del papel

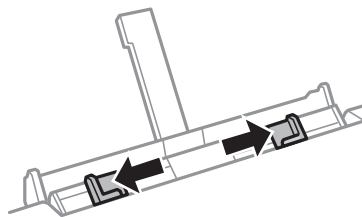
- Abra la cubierta de la ranura posterior de alimentación de papel.



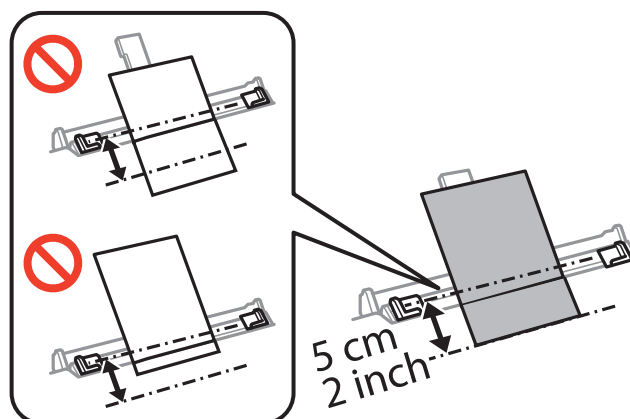
- Despliegue el soporte del papel.



- Despliegue las guías laterales.



- Con la cara imprimible boca arriba, inserte una hoja de papel unos 5 cm dentro de la impresora.

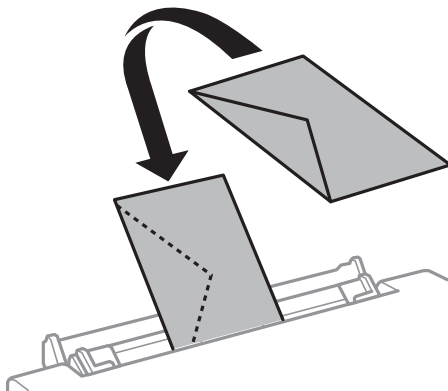


Carga del papel

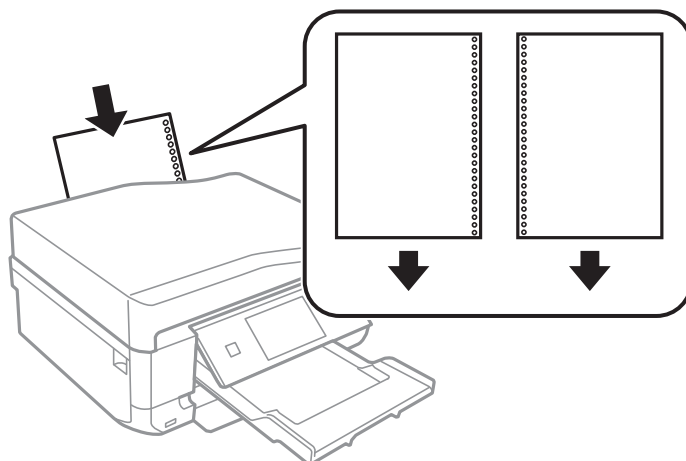
! *Importante:*

Cuando cargue papel de un tamaño definido, alinéelo con el indicador de tamaño que hay en el soporte del papel.

Sobres



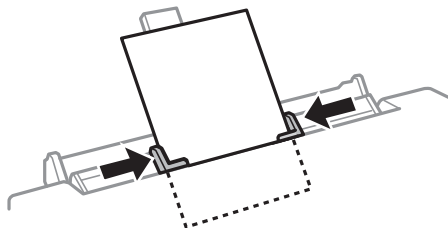
Papel perforado




Nota:

- Cargue una hoja de papel sin orificios de encuadernación ni en la parte superior ni en la inferior.*
- Ajuste la posición de impresión del archivo para que no se imprima sobre las perforaciones.*


7. Deslice las guías laterales hasta tocar los bordes del papel.



Carga del papel

8. Pulse el botón .

Nota:

La bandeja de salida se despliega automáticamente cuando empieza la impresión. Si quiere expulsar la bandeja antes de iniciar la impresión, pulse el botón .

Información relacionada

- ➔ [“Precauciones al manipular el papel” de la página 40](#)
- ➔ [“Papeles y capacidades disponibles” de la página 41](#)

Colocación de los originales

Coloque los originales en el cristal del escáner o en el ADF (solo impresoras dotadas de ADF). Use el cristal del escáner para aquellos originales no admitidos por el ADF.

Con el ADF, puede escanear varios originales a la vez y por las dos caras.

Colocación de originales en el Cristal del escáner



Precaución:

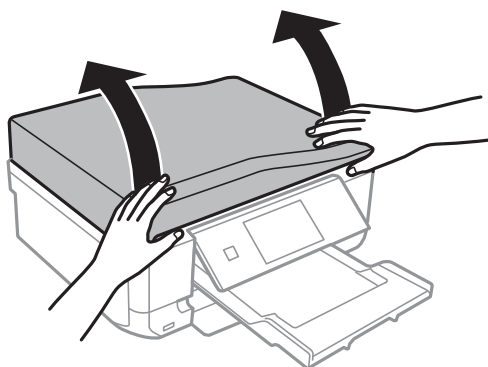
Tenga cuidado de no pillarse los dedos o la mano cuando abra o cierre la cubierta para documentos. Podría lesionarse.



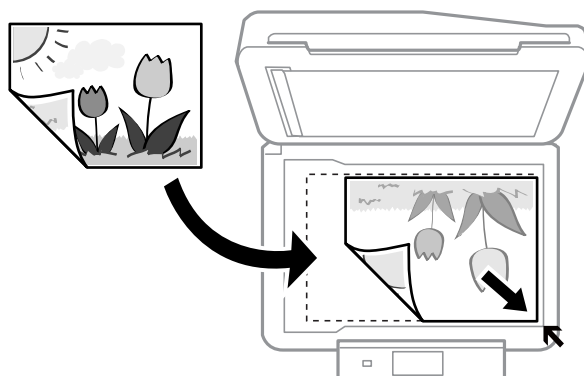
Importante:

Cuando coloque originales voluminosos (un libro, por ejemplo), evite que la luz exterior dé directamente en el cristal del escáner.

1. Abra la cubierta para documentos.



2. Elimine las manchas y el polvo del cristal del escáner.
3. Coloque el original cara abajo y deslícelo hasta la marca de la esquina.

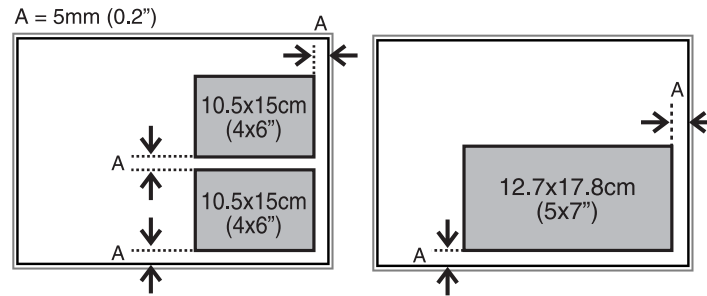


Colocación de los originales

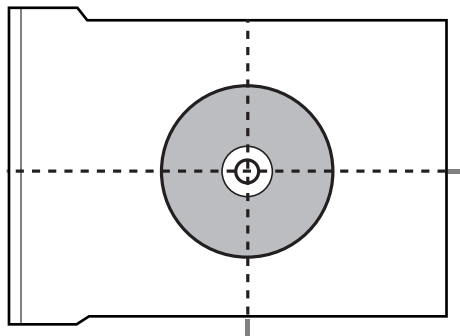
Nota:

No se escanean los 1,5 mm que hay alrededor de los bordes del cristal del escáner.

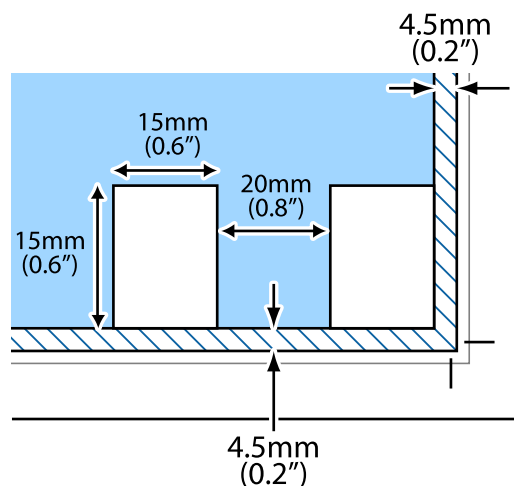
- ❑ Cuando vaya a copiar fotos, colóquelas a 5 mm de los bordes del cristal del escáner.
Puede colocar un máximo de 2 fotos a la vez (según el tamaño de los originales). Deje una distancia de 5 mm entre una foto y otra.
Puede colocar fotos de distintos tamaños a la vez. Las fotos deberían tener un tamaño superior a 30 x 40mm.



- ❑ Para copiar la etiqueta de un CD/DVD, coloque el CD/DVD en el centro del cristal del escáner. Si el CD/DVD no está colocado exactamente en el centro, su posición se ajusta automáticamente.



- ❑ Si va a escanear con el **Modo Automático** o con una vista previa en miniatura de EPSON Scan, coloque el original a 4,5 mm de los bordes del cristal del escáner.
Si coloca varias fotos, deje una distancia mínima de 20 mm entre una y otra.
Las fotos deberían tener un tamaño superior a 15 x 15 mm.



Colocación de los originales

- Cierre la tapa con cuidado.

Nota:

Retire los originales después de escanearlos o copiarlos. Si deja los originales en el cristal del escáner mucho tiempo, se pueden quedar pegados a la superficie del cristal.

Originales admitidos por el ADF (solo impresoras dotadas de ADF).

Si quiere escanear automáticamente las dos caras de los originales, coloque los originales en el ADF. Los originales de tamaño Legal solo se pueden escanear por una cara.

Tamaños de papel admitidos	A4, Carta*, Legal*
Tipo de papel	Papel normal
Grosor (gramaje) del papel	de 64 a 95 g/m ²
Capacidad de carga	A4, Carta: 30 hojas o 3mm Legal: 10 hojas

* No admitido para la copia.

Para impedir que se atasque el papel, no coloque en el ADF los siguientes originales. Utilice el cristal del escáner para los originales de esos tipos.

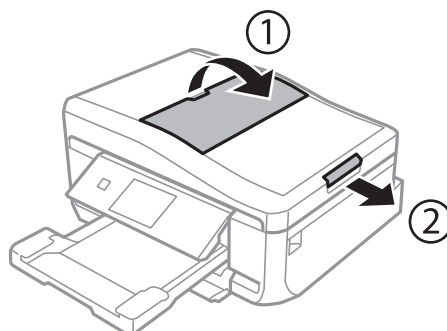
- Originales torcidos, doblados, arrugados, deteriorados o curvados
- Originales con orificios para la encuadernación
- Originales sujetos con cinta adhesiva, grapas, clips, etc.
- Originales que tengan adhesivos o etiquetas pegados
- Originales cortados de forma irregular o con ángulos que no sean rectos
- Originales plegados
- Transparencias, papel térmico o papel carbón

Colocación de los originales en el ADF (solo impresoras dotadas de ADF)

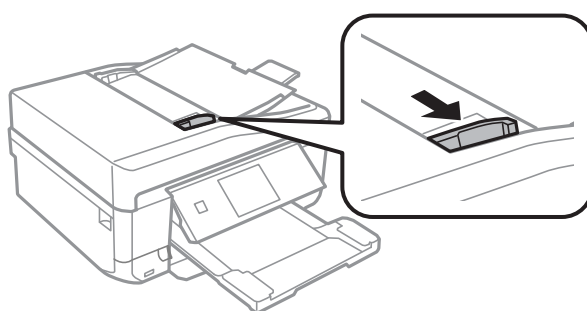
- Alinee los bordes de los originales.

Colocación de los originales

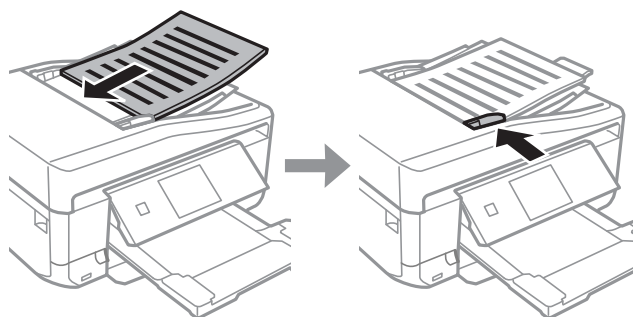
- Abra la bandeja de entrada del ADF y despliegue su extensión.



- Despliegue la guía lateral del ADF.



- Coloque los originales boca arriba en el ADF y deslice la guía del ADF hasta que toque el borde de los originales.



! **Importante:**

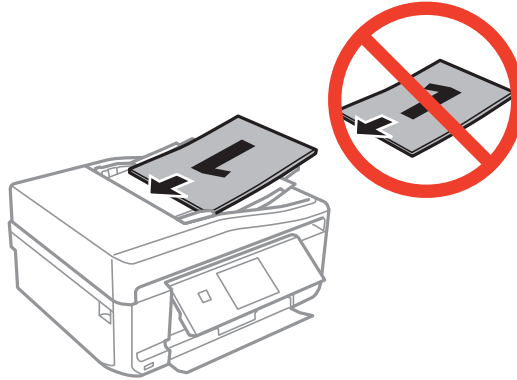
- No cargue originales por encima de la línea indicada por el triángulo de la guía lateral del ADF.
- No añada originales durante el escaneado.

Colocación de los originales

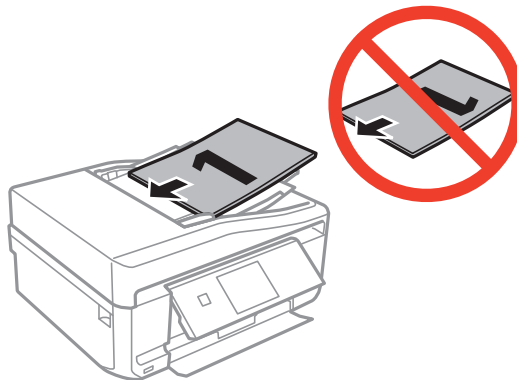
Nota:

Copia A4, 2/cara

Cargue los originales en vertical como se muestra más abajo y seleccione **Vertical** en el ajuste de **Orientación documento**.



Cargue los originales en horizontal como se muestra más abajo y seleccione **Paisaje** en el ajuste de **Orientación documento**.

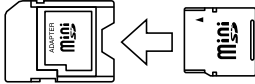



Información relacionada

➔ [“Originales admitidos por el ADF \(solo impresoras dotadas de ADF\).” de la página 56](#)

Inserción de una tarjeta de memoria

Tarjetas de memoria compatibles

	miniSD* miniSDHC* microSD* microSDHC* microSDXC*
	SD SDHC SDXC

* Conecte un adaptador para adaptar la tarjeta al tamaño de la ranura para tarjetas de memoria. Si no lo hace, la tarjeta podría quedarse atascada.

Información relacionada

➔ [“Especificaciones de las tarjetas de memoria compatibles” de la página 193](#)

Inserción y extracción de una tarjeta de memoria

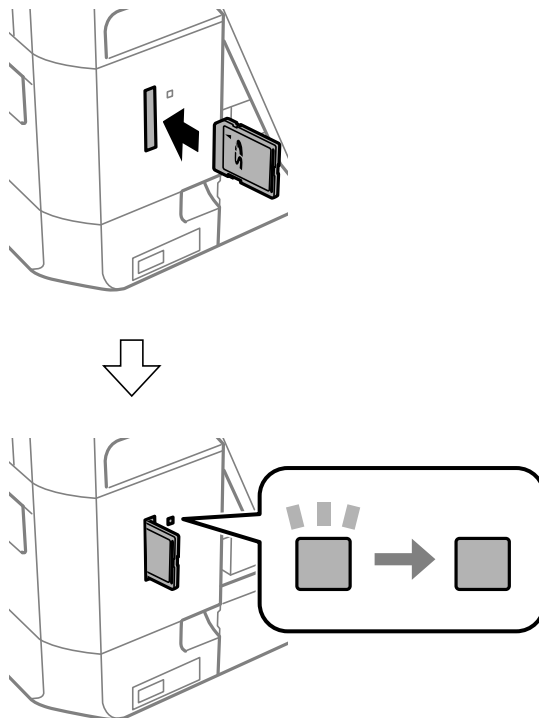
1. Inserte una tarjeta de memoria en la impresora.

La impresora empezará a leer los datos y el indicador se pondrá intermitente. Cuando termine de leer, el indicador se quedará iluminado pero sin parpadear.

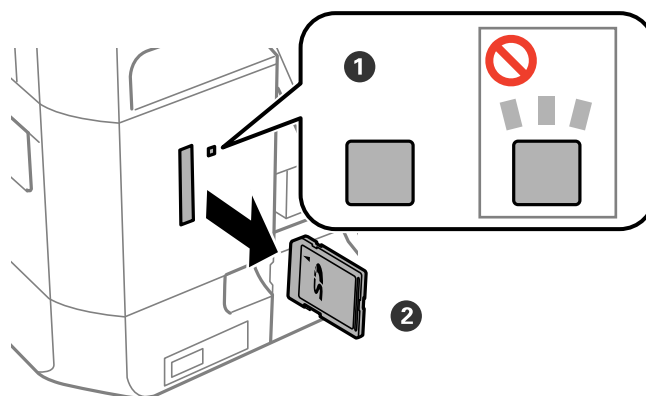
Inserción de una tarjeta de memoria

! *Importante:*

No fuerce la tarjeta hasta el fondo de la ranura. No hay que introducirla del todo.



2. Cuando acabe de usar la tarjeta de memoria, compruebe que el indicador no esté intermitente y luego sáquela.



! *Importante:*

Si saca la tarjeta de memoria cuando el indicador está intermitente, podría perder los datos guardados en ella.

Nota:

Si accede a la tarjeta de memoria con un ordenador, tiene que seleccionar la opción de extracción segura en el ordenador para sacarla.

Inserción de una tarjeta de memoria

Información relacionada

➔ [“Acceso a una tarjeta de memoria desde un ordenador” de la página 203](#)

Carga de un CD/DVD para imprimirlo

CD/DVD que se pueden imprimir

Puede imprimir en un CD/DVD circular de 12 cm en cuya etiqueta se indique que se puede imprimir ("superficie de la etiqueta imprimible", "imprimible con impresoras de chorro de tinta" o mensajes similares). Si quiere imprimir un CD/DVD de alta calidad, seleccione **CD/DVD Superficie Premium** como ajuste de **Tipo de Papel** en el controlador de impresora.

También puede imprimir en discos Blu-ray™.

Precauciones al manipular el CD/DVD

- Para más información sobre cómo manipular el CD/DVD o grabar datos en él, consulte la documentación que acompaña a su CD/DVD.
- No imprima en el CD/DVD antes de grabar datos en él. Si lo hiciera, las huellas dactilares, la suciedad o las rayas en la superficie podrían provocar errores durante la grabación de los datos.
- A veces pueden quedar manchas de tinta, dependiendo del tipo de CD/DVD y de los datos de impresión. Haga una impresión de prueba en un CD/DVD que no necesite. Deje secar la superficie impresa un día y examínela.
- La densidad de la impresión es más baja que cuando se utiliza papel original de Epson, pues así se evita que el CD/DVD quede manchado de tinta. Ajuste la densidad de impresión según corresponda.
- Deje secar los CD/DVD impresos 24 horas como mínimo sin exponerlos a la luz del sol directa. No apile ni inserte los CD/DVD en su dispositivo hasta que estén totalmente secos.
- Si la superficie impresa está pegajosa aun después de dejarlo secar, reduzca la densidad de impresión.
- La reimpresión en un mismo CD/DVD no mejora la calidad de la impresión.
- Si se imprime sin querer en la bandeja de CD/DVD o en el compartimento interno transparente, limpie inmediatamente la tinta.
- Con algunos ajustes de área imprimible se puede manchar el CD/DVD o la bandeja de CD/DVD. Configure los ajustes de forma que solo se imprima el área imprimible.

Información relacionada

➔ [“Epson Print CD” de la página 157](#)

Carga de un CD/DVD



Importante:

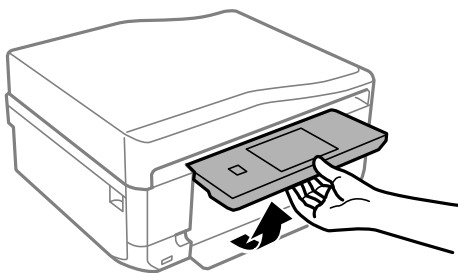
- Antes de imprimir en el CD/DVD, consulte las instrucciones de manipulación de CD/DVD.*
- No inserte la bandeja de CD/DVD si la impresora está en funcionamiento. Podría averiar la impresora.*
- No inserte la bandeja de CD/DVD hasta que se le indique. De lo contrario, podría producirse un error y se expulsaría el CD/DVD.*

Carga de un CD/DVD para imprimirlo

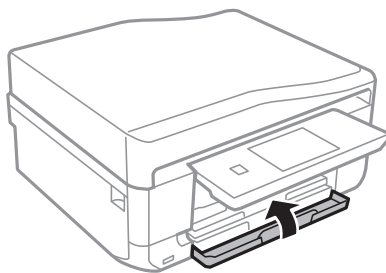
Nota:

Cuando se expulse la bandeja de salida, compruebe que no haya papel en la bandeja y ciérrela pulsando el botón ▲ o empujándola con la mano.

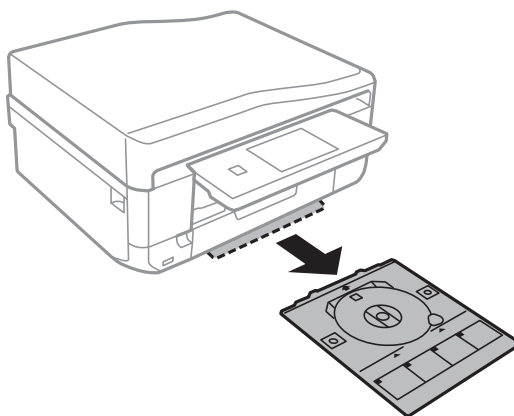
1. Envíe los datos de impresión desde un ordenador o seleccione un menú para imprimir en el CD/DVD y siga las instrucciones mostradas en el panel de control.
2. Aparecerá un mensaje en la pantalla para indicarle que la impresora se está preparando. Después, se le pedirá que cargue un CD/DVD. Siga las instrucciones descritas a continuación para cargar el CD/DVD.
3. Levante el panel de control.



4. Cierre la cubierta frontal.

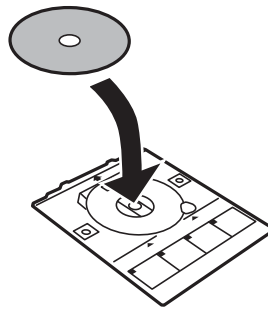


5. Saque la bandeja de CD/DVD de la parte inferior de la impresora.

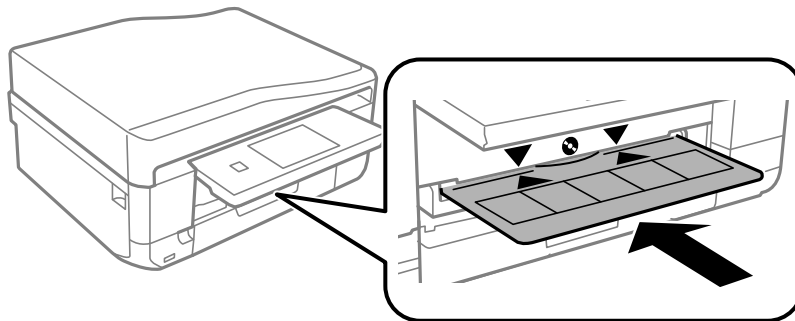


Carga de un CD/DVD para imprimirlo

6. Coloque un CD/DVD en la bandeja de CD/DVD, con la cara imprimible boca arriba.



7. Inserte la bandeja de CD/DVD en la impresora. Coloque la impresora y la bandeja de forma que las marcas de alineación queden paralelas.



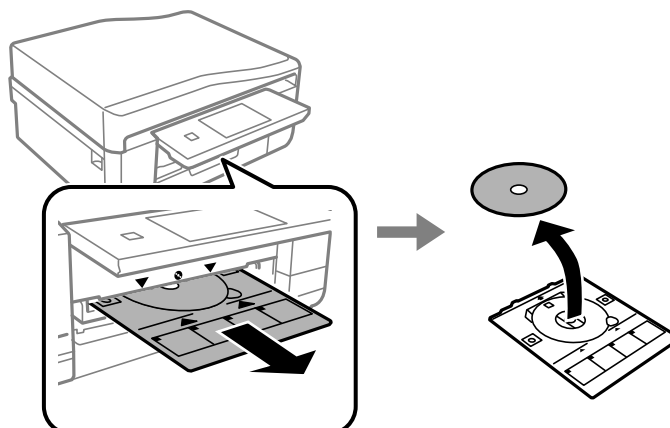
8. Seleccione **Listo** y toque **Ac.**.

Información relacionada

- ➔ [“CD/DVD que se pueden imprimir” de la página 62](#)
- ➔ [“Precauciones al manipular el CD/DVD” de la página 62](#)

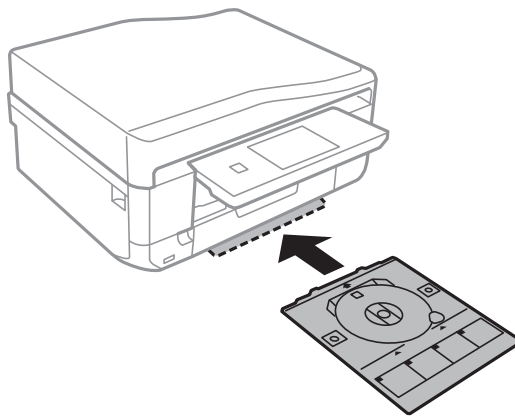
Extracción de un CD/DVD

1. Saque la bandeja de CD/DVD cuando se expulse automáticamente al terminar de la impresión. Después, saque el CD/DVD de la bandeja.



Carga de un CD/DVD para imprimirlo

2. Toque **Ac.**.
3. Vuelva a insertar la bandeja de CD/DVD en la ranura de la parte inferior de la impresora.



! *Importante:*

Cuando termine la impresión, no se olvide de sacar la bandeja de CD/DVD y de guardarla en la parte inferior de la impresora. Si deja la bandeja puesta y enciende/apaga la impresora o ejecuta una limpieza de cabezales, es posible que la bandeja de CD/DVD golpee el cabezal de impresión y se averíe la impresora.

Información relacionada

➔ [“Precauciones al manipular el CD/DVD” de la página 62](#)

Impresión


Impresión desde el panel de control

Impresión de fotos seleccionadas en una tarjeta de memoria

1. Cargue papel en la impresora.



Importante:

- Cuando cargue la cassette de papel, configure los ajustes del papel en el panel de control.
- Si va a cargarlo en la ranura alim post. papel, seleccione ranura alim post. papel como origen del papel y pulse el botón  antes de cargarlo.

2. Inserte una tarjeta de memoria en la impresora.



Importante:

No saque la tarjeta de memoria hasta que termine la impresión.

Nota:



- Cuando vaya a imprimir desde un dispositivo de almacenamiento externo (un disco duro o una memoria flash USB, por ejemplo), saque la tarjeta de memoria.
- Si tiene 1.000 fotos o más en su tarjeta de memoria, estas se dividen automáticamente en grupos que contienen 999 fotos como máximo y se muestra la pantalla *Seleccionar grupo*. Seleccione un grupo que contenga las fotos que desee imprimir.

3. Seleccione **Imprim fotos** en el panel de control.


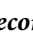

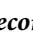
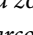
4. Seleccione la foto que quiera imprimir en la pantalla con vista de miniaturas.

Nota:

- Si tiene muchas fotos en su tarjeta de memoria, puede ordenarlas para que le sea más fácil seleccionarlas. Para hacerlo, pulse **Opciones** > **Buscar**.
- Si tiene más de 1.000 fotos en la tarjeta de memoria y quiere cambiar el grupo que aparece en pantalla, seleccione otro grupo pulsando **Opciones** > **Seleccionar ubicación** > **Seleccionar grupo**.



5. Seleccione una foto con  o  y configure el número de copias con el - o +. Si va a imprimir más fotos, repita este procedimiento.

Nota:

- Si desea mostrar una foto en la pantalla sin indicadores (botones, etc.), pulse en cualquier parte de la pantalla excepto en los botones. Cuando quiera ver los botones, vuelva a pulsar en cualquier parte de la pantalla.
- Pulse **Editar** y seleccione **Recortar/Zoom** si desea recortar una parte de la foto. Use , ,  o  en la pantalla para mover el marco a la zona que desee cortar. Para cambiar el tamaño del marco, pulse el botón - o +. Pulse el botón  para girar el marco.

6. Pulse **Config.** para configurar los ajustes de papel y de impresión.

Impresión

- Pulse el botón . Si va a imprimir desde la ranura alim post. papel, pulse el botón  y cargue el papel cuando se le indique.

Información relacionada

- ➔ “Carga de papel en el Cassette de papel 1” de la página 43
- ➔ “Carga de papel en el Cassette de papel 2” de la página 47
- ➔ “Carga de papel en el Ranura alim post. papel” de la página 50
- ➔ “Lista de tipos de papel” de la página 42
- ➔ “Inserción de una tarjeta de memoria” de la página 59
- ➔ “Modo Imprim fotos” de la página 23

Impresión de fotos de una tarjeta de memoria en una etiqueta de CD/DVD

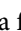

Puede seleccionar fotos guardadas en una tarjeta de memoria e imprimirlas en una etiqueta de CD/DVD.

- Inserte una tarjeta de memoria en la impresora.


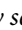

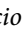




Importante:

No saque la tarjeta de memoria hasta que termine la impresión.

- En la pantalla **Menús**, seleccione **Más funciones > Imprimir en CD/DVD**.
- Seleccione la composición.
- Revise la pantalla y pulse **Proceder**. Si es **CD/DVD 4 por cara**, elija si quiere colocar las fotos automática o manualmente.
- Seleccione una foto, configure el número de copias y pulse **Proceder**. Si va a colocar las fotos a mano para **CD/DVD 4 por cara**, después de mostrar la foto que va a imprimir con  o , pulse **Colocar esta foto**. Si desea dejar un espacio en blanco, pulse **Dejar en blanco**.

Nota:

- El número disponible de copias se mostrará en la parte superior de la pantalla, en donde puede seleccionar las fotos que vaya a imprimir y el número de copias. Puede seleccionar fotos hasta que se indique 0.
- Pulse **Editar** y seleccione **Recortar/Zoom** si desea recortar una parte de la foto. Use , ,  o  en la pantalla para mover el marco a la zona que desee cortar. Para cambiar el tamaño del marco, pulse el botón **-** o **+**.

- Configure el diámetro externo y el interno con  o  y pulse **Proceder**.

Nota:

Puede configurar un diámetro exterior comprendido entre 114 y 120 mm, y un diámetro interior de 18 a 46 mm, a incrementos de 1 mm.

- Seleccione **Imprimir en un CD/DVD**.

Nota:

Si desea hacer una impresión de prueba, seleccione **Probar impresión en papel A4** y cargue papel normal tamaño A4 en la cassette de papel. Puede revisar la imagen impresa antes de imprimir en una etiqueta de CD/DVD.

Impresión

8. Aparecerá un mensaje en la pantalla indicándole que la impresora se está preparando. Después, se le indicará que cargue un CD/DVD. Pulse ▼ para ver las instrucciones y cargue un CD/DVD.
9. Pulse **Listo**. Cuando aparezca el mensaje indicándole que la impresora está lista, pulse **Ac.**.
10. Cambie los ajustes de la densidad de impresión si es necesario.
11. Pulse el botón ◊.
12. Cuando termine la impresión se expulsará la bandeja de CD/DVD. Saque la bandeja de la impresora y pulse **Ac.**.
13. Saque el CD/DVD y guarde la bandeja de CD/DVD en la parte inferior de la impresora.

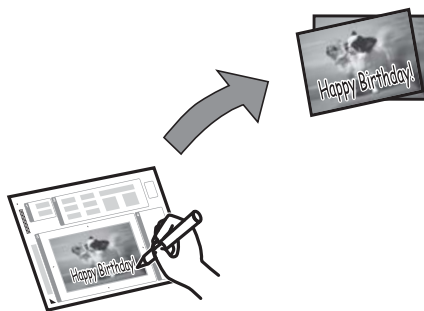
Información relacionada

- ➔ “Inserción de una tarjeta de memoria” de la página 59
- ➔ “Modo Más funciones” de la página 27
- ➔ “Carga de un CD/DVD” de la página 62
- ➔ “Extracción de un CD/DVD” de la página 64

Impresión de fotos de una tarjeta de memoria con notas manuscritas

Puede imprimir una foto guardada en una tarjeta de memoria con texto o dibujos hechos a mano. Así puede crear tarjetas muy originales para felicitar las Navidades, por ejemplo.

Para empezar, seleccione una foto e imprima una plantilla en papel normal. Escriba o dibuje la plantilla y luego escanéela con la impresora. Ya puede imprimir la foto con sus notas y dibujos personales.



1. Inserte una tarjeta de memoria en la impresora.



Importante:

No saque la tarjeta de memoria hasta que termine la impresión.

2. Seleccione **Más funciones** > **Tarjeta de felicitación** > **Selec. foto e impr. plant.** en el panel de control.
3. Seleccione la foto en la pantalla de vista de miniaturas y pulse **Proceder**.
4. Configure los ajustes de impresión (tamaño de papel, composición, etc.) de la foto y pulse **Proceder**.

Impresión

5. Cargue papel normal A4 en la cassette de papel 2 para imprimir una plantilla.



Importante:

Configure los ajustes del papel en el panel de control.

6. Pulse el botón para imprimir una plantilla.
7. Siga las instrucciones de la plantilla para escribir y dibujar.
8. Pulse para abrir o cerrar la bandeja de salida. Cargue papel del tipo y tamaño indicados en la parte derecha de la plantilla en la cassette de papel 1.



Importante:

Configure los ajustes del papel en el panel de control.

9. Seleccione **Impr.tarj. felic. desde plantilla**.
10. Revise la pantalla, coloque la plantilla en el cristal del escáner y pulse **Proceder**.

Nota:

Compruebe que el texto de la plantilla esté totalmente seco antes de colocarla en el cristal del escáner. Las manchas que haya en el cristal del escáner también se imprimirán en la foto.

11. Configure el número de copias y pulse el botón .

Nota:

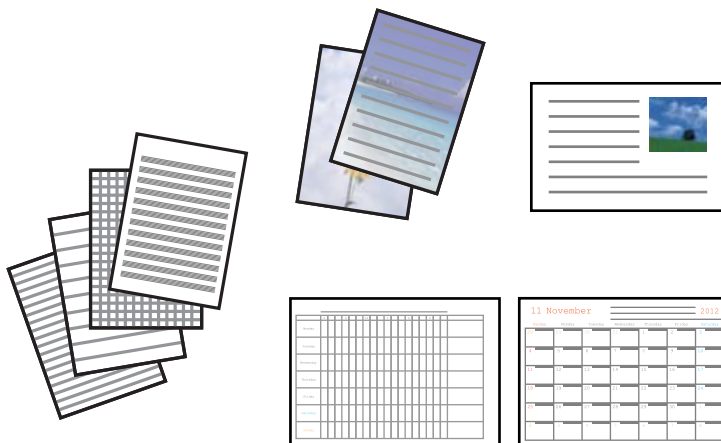
*Pulse **Editar** para ajustar los colores de las fotos.*

Información relacionada

- ➔ [“Inserción de una tarjeta de memoria” de la página 59](#)
- ➔ [“Carga de papel en el Cassette de papel 2” de la página 47](#)
- ➔ [“Carga de papel en el Cassette de papel 1” de la página 43](#)
- ➔ [“Lista de tipos de papel” de la página 42](#)
- ➔ [“Colocación de originales en el Cristal del escáner” de la página 54](#)


Impresión de papel de cartas y calendarios originales

Es muy fácil imprimir papel rayado, calendarios, papel de cartas y felicitaciones muy originales con el menú **Papelería personal**.



1. Cargue papel en la impresora.

! **Importante:**

- Cuando cargue la cassette de papel, configure los ajustes del papel en el panel de control.
- Si va a cargarlo en la ranura alim post. papel, seleccione ranura alim post. papel como origen del papel y pulse el botón  antes de cargarlo.

2. Si quiere imprimir papel de cartas o felicitaciones con una foto guardada en su tarjeta de memoria, inserte la tarjeta en la impresora.
3. Seleccione **Más funciones** > **Papelería personal** en la pantalla de inicio.
4. Seleccione una opción de menú.

Nota:

Cuando imprima felicitaciones, puede añadir una imagen guardada en la impresora en vez de usar una foto de su tarjeta de memoria. Para añadir una imagen guardada en la impresora, seleccione **Arte en plantilla**.

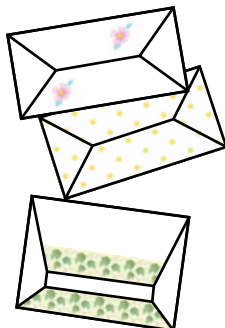
5. Siga las instrucciones de la pantalla para imprimir.


Información relacionada

- ➔ “Carga de papel en el Cassette de papel 2” de la página 47
- ➔ “Carga de papel en el Ranura alim post. papel” de la página 50
- ➔ “Lista de tipos de papel” de la página 42
- ➔ “Inserción de una tarjeta de memoria” de la página 59
- ➔ “Modo Más funciones” de la página 27

Impresión de sobres originales

Puede crear sobre muy originales si añade una imagen guardada en la impresora con el menú **Papelería personal**. Puede utilizar la misma imagen para imprimir tarjetas de felicitación para que vaya a conjunto con los sobres.



1. Seleccione **Más funciones** en la pantalla de inicio.
2. Seleccione **Papelería personal**.
3. Seleccione **Origami**.
4. Seleccione **Sobre Origami**.
5. Seleccione la imagen que quiera imprimir en los sobres.
6. Cambie la posición de la imagen y los ajustes de la línea de plegado si es necesario.
7. Pulse **Cont..**
Aparecerá una ventana donde se indica la posición de impresión de la imagen y si se van a imprimir las líneas de plegue.
8. Revise los ajustes y pulse **Proceder**.
9. Seleccione el tamaño de los sobres.
10. Cargue papel normal tamaño A4 en la cassette de papel y pulse **Proceder**.
11. Configure el número de copias y pulse el botón .

Información relacionada

- ➔ [“Modo Más funciones” de la página 27](#)
- ➔ [“Carga de papel en el Cassette de papel 2” de la página 47](#)


Plegado de sobres

Después de imprimir el esquema de un sobre, imprima la hoja de instrucciones para plegar el sobre. Después, coloque la hoja de instrucciones encima del esquema y pliéguelos juntos.

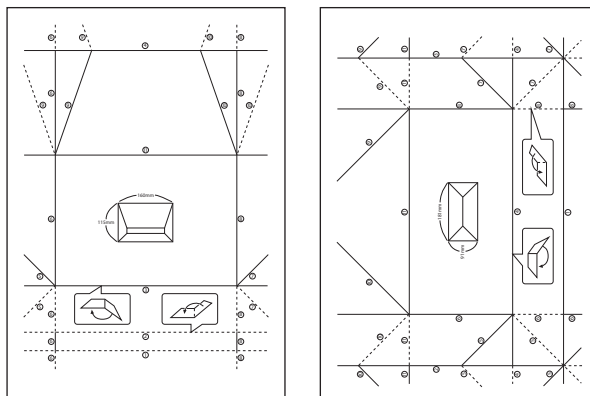
1. Seleccione **Instrucción sobre Origami** en el menú **Origami**.
2. Seleccione el tamaño del sobre que eligió cuando imprimió el diagrama del sobre.

Impresión

3. Cargue papel normal tamaño A4 en la cassette de papel y pulse **Proceder**.

4. Configure el número de copias y pulse el botón .

Se imprimirá la siguiente hoja de instrucciones.



5. Coloque la hoja de instrucciones sobre el esquema del sobre y plieguelos de acuerdo con las instrucciones de la hoja.

6. Cuando termine, desdóblelos y quite la hoja de instrucciones. Ahora, doble únicamente el esquema del sobre por sus pliegues.

Impresión de fotos con otras funciones

En esta sección se explican las demás funciones de impresión disponibles en el panel de control.

Impresión con diversos diseños

Puede imprimir las fotos de la tarjeta de memoria en varios diseños: 2-up, 4-up y mitad superior, por ejemplo.



Seleccione **Más funciones** > **Hoja de diseño de foto** en la pantalla de inicio y siga las instrucciones de la pantalla para imprimir.

Información relacionada

➔ [“Modo Más funciones” de la página 27](#)

Impresión

Impresión de un libro para colorear

Si quiere imprimir una hoja para colorear, puede extraer únicamente el contorno de las fotos/ilustraciones. Esto le permite crear libros para colorear totalmente originales.



Nota:

Si utiliza originales protegidos por copyright para crear un libro para colorear, a menos que sean para uso personal (en casa o en otras zonas privadas), debe estar autorizado por el propietario de los derechos de autor.

Seleccione **Más funciones** > **Libro de colores**, decida si quiere escanear un original o utilizar una foto de una tarjeta de memoria para imprimir un libro para colorear. Después, siga las instrucciones que aparezcan en la pantalla.

Información relacionada

➔ [“Modo Más funciones” de la página 27](#)

Impresión en DPOF

Esta impresora es compatible con DPOF (Digital Print Order Format) versión 1.10. El formato DPOF almacena datos de las fotos tales como la fecha, la hora, el nombre de usuario y datos de impresión. Con una cámara compatible con DPOF, puede configurar qué imagen de la tarjeta de memoria va a imprimir y el número de copias. Cuando se inserta la tarjeta de memoria en la impresora, se imprimen las fotos seleccionadas en la cámara.

Nota:

Encontrará más información sobre cómo configurar la impresión en su cámara en su manual.

Cuando se inserta una tarjeta de memoria en la impresora, aparece una pantalla de confirmación. Seleccione **Sí** para mostrar la pantalla de ajustes de impresión. Pulse el botón para iniciar la impresión. Si desea cambiar los ajustes de impresión, muestre las opciones con el botón o y configure los ajustes. Los ajustes son idénticos a los del modo **Imprim fotos**.

Información relacionada

➔ [“Modo Imprim fotos” de la página 23](#)

Impresión desde un ordenador

Elementos básicos de la impresión - Windows

Nota:

- Consulte la ayuda en línea para ver las explicaciones de los elementos de configuración. Haga clic con el botón secundario en un elemento y luego haga clic en **Ayuda**.
- Los procedimientos varían según la aplicación que use. Si desea más información, consulte la ayuda de la aplicación.

Impresión

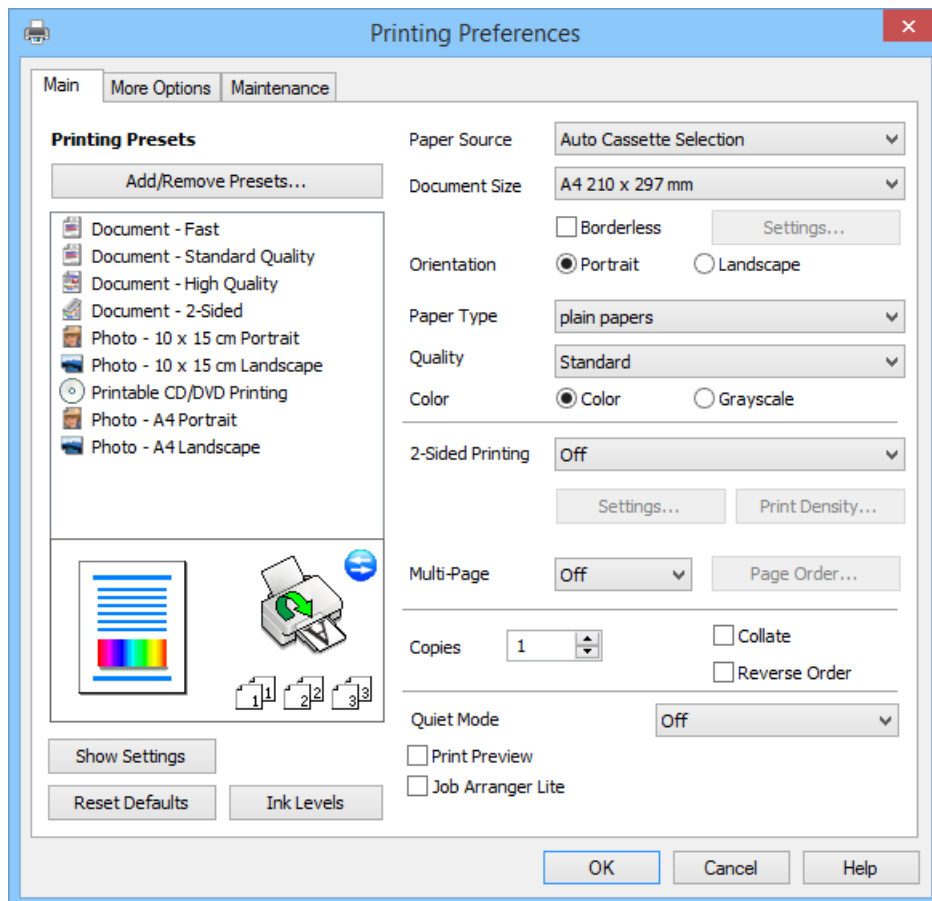
1. Cargue papel en la impresora.



Importante:

- Cuando cargue la cassette de papel, configure los ajustes del papel en el panel de control.
- Si va a cargar el papel en la ranura alim post. papel, empiece a imprimir con el controlador de impresora antes de cargarlo. Seleccione Ranura alim post. papel en el ajuste de Fuente Papel del controlador de impresora. Cuando se inicie la impresión, el controlador se lo indicará. Siga las instrucciones de la pantalla de la impresora para cargar papel.

2. Abra el archivo que desee imprimir.
3. Seleccione **Imprimir** o **Configurar impresora** en el menú **Archivo**.
4. Seleccione la impresora.
5. Seleccione **Preferencias** o **Propiedades** para acceder a la ventana del controlador de la impresora.



6. Defina los parámetros siguientes.
 - Fuente Papel: Seleccione el origen en donde ha cargado el papel.
Si la impresora solo tiene un origen del papel, esta opción no se muestra.
 - Tamaño de Documento: Seleccione el tamaño del papel que cargó en la impresora.
 - Sin márgenes: Seleccione esta opción si no desea imprimir ningún margen alrededor de la imagen.

Impresión

En la impresión sin márgenes, los datos de impresión se amplían hasta exceder ligeramente el tamaño del papel, de forma que no se imprima ningún margen en los bordes del papel. Haga clic en **Ajustes** para seleccionar el porcentaje de ampliación.

- Orientación: Seleccione la orientación que definió en la aplicación.
- Tipo de Papel: Seleccione el tipo de papel que haya cargado.
- Color: Seleccione **Escala de Grises** si desea imprimir en negro o en tonos grises.

Nota:

*Si va a imprimir sobres, seleccione **Horizontal** en el ajuste de **Orientación**.*

7. Haga clic en **Aceptar** para cerrar la ventana del controlador de impresora.
8. Haga clic en **Imprimir**.

Información relacionada

- ➔ [“Papeles y capacidades disponibles” de la página 41](#)
- ➔ [“Carga de papel en el Cassette de papel 1” de la página 43](#)
- ➔ [“Carga de papel en el Cassette de papel 2” de la página 47](#)
- ➔ [“Carga de papel en el Ranura alim post. papel” de la página 50](#)
- ➔ [“Guía del controlador de impresora de Windows” de la página 150](#)
- ➔ [“Lista de tipos de papel” de la página 42](#)

Elementos básicos de la impresión - Mac OS X

Nota:

Los procedimientos varían según la aplicación que use. Si desea más información, consulte la ayuda de la aplicación.

1. Cargue papel en la impresora.



Importante:

- Cuando cargue la cassette de papel, configure los ajustes del papel en el panel de control.
- Si va a cargar el papel en la ranura alim post. papel, seleccione **Ranura alim post. papel** en el ajuste de **Origen de papel** del controlador de impresora y empiece a imprimir antes de cargarlo. Empiece a imprimir y haga clic en el icono de la impresora del **Dock** para ver la pantalla de impresión. Siga las instrucciones de la pantalla de la impresora para cargar papel.

2. Abra el archivo que desee imprimir.

Impresión

3. Seleccione **Imprimir** en el menú **Archivo** u otro comando para acceder al cuadro de diálogo de impresión.

Si es preciso, haga clic en **Mostrar detalles** o ▼ para expandir la ventana de impresión.

The screenshot shows a print dialog box with the following settings:

- Printer: EPSON XXXX
- Presets: Default Settings
- Copies: 1
- Pages: All (selected), From: 1 to: 1
- Paper Size: A4 (210 by 297 mm)
- Orientation: Portrait (selected)
- Preview: (dropdown menu)
- Auto Rotate: (checked)
- Show Notes: (unchecked)
- Scale: 97 %
- Scale to Fit: (checked)
- Print Entire Image: (checked)
- Fill Entire Paper: (unchecked)
- Copies per page: 1

Buttons: Cancel, Print

4. Defina los parámetros siguientes.

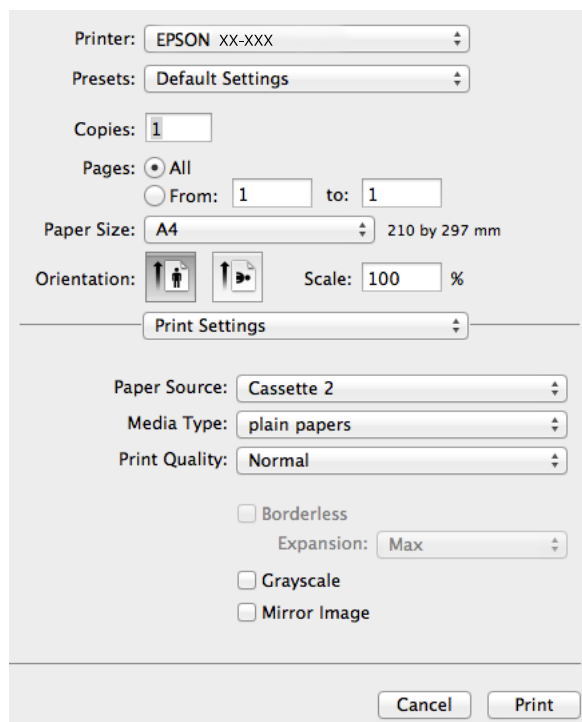
- Impresora: Seleccione la impresora.
- Predefinidos: Seleccione cuándo quiere utilizar los ajustes registrados.
- Tamaño papel: Seleccione el tamaño del papel que cargó en la impresora.
Cuando imprima sin márgenes, seleccione un tamaño de papel "sin márgenes".
- Orientación: Seleccione la orientación que definió en la aplicación.

Nota:

Cuando imprima sobres, seleccione la orientación horizontal.


Impresión

5. Seleccione **Ajustes Impresión** en el menú emergente.



Nota:

En Mac OS X v10.8.x o posterior, si no aparece el menú **Ajustes Impresión** es que el controlador de impresora de Epson no está bien instalado.

Seleccione **Preferencias del sistema** en el menú  > **Impresoras y escáneres** (o **Impresión y Escaneado**, **Impresión y Fax**). Elimine la impresora y luego vuelva a añadirla. A continuación se explica cómo añadir una impresora.


<http://epson.sn>

6. Defina los parámetros siguientes.

- Origen de papel: Seleccione el origen en donde ha cargado el papel.

Si la impresora solo tiene un origen del papel, esta opción no se muestra.

Si habilita la función **Alternar bandejas automáticamente**, la impresora alimentará papel de la cassette de papel 2 automáticamente cuando se acabe el papel de la cassette de papel 1. Cargue el mismo papel (tipo y tamaño) en la cassette de papel 1 y en la cassette de papel 2.

Para habilitar la función **Alternar bandejas automáticamente**, seleccione **Preferencias del sistema** en el menú  > **Impresoras y escáneres** (o **Impresión y Escaneado**, **Impresión y Fax**), y luego seleccione la impresora. En la pantalla que aparece, configure los ajustes haciendo clic en **Opciones y recambios** > **Opciones** (o en **Driver**).

- Tipo papel: Seleccione el tipo de papel que haya cargado.

- Expansión: Disponible si ha seleccionado un tamaño de papel sin márgenes.

En la impresión sin márgenes, los datos de impresión se amplían hasta exceder ligeramente el tamaño del papel, de forma que no se imprima ningún margen en los bordes del papel. Seleccione el porcentaje de ampliación.

- Escala de Grises: Seleccione esta opción si desea imprimir en negro o en tonos grises.

7. Haga clic en **Imprimir**.

Impresión

Información relacionada

- ➔ “Papeles y capacidades disponibles” de la página 41
- ➔ “Carga de papel en el Cassette de papel 1” de la página 43
- ➔ “Carga de papel en el Cassette de papel 2” de la página 47
- ➔ “Carga de papel en el Ranura alim post. papel” de la página 50
- ➔ “Guía del controlador de impresora de Mac OS X” de la página 153
- ➔ “Lista de tipos de papel” de la página 42

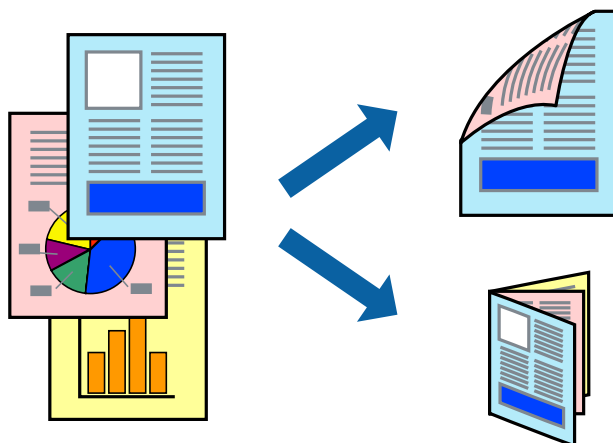
Impresión por las 2 caras

Puede imprimir por las dos caras del papel siguiendo uno de estos procedimientos.

- Impresión a 2 caras automática
- Impresión a 2 caras manual (solo para Windows)

Cuando la impresora termina de imprimir la primera cara, dele la vuelta al papel para imprimir la otra cara.

También puede imprimir un folleto, que se puede obtener plegando la copia impresa (Solo Windows)



Nota:

- Esta función no está disponible en la impresión sin márgenes.
- La función de impresión por las 2 caras no está disponible para la Ranura alim post. papel.
- Si no utiliza papel adecuado para la impresión a 2 caras, es posible que la calidad de la impresión sea peor y que se atasque el papel.
- Con determinados papeles y datos, la tinta puede traspasar el papel.

Información relacionada

- ➔ “Papeles y capacidades disponibles” de la página 41

Impresión a 2 caras (solo en Windows)

Nota:

- La impresión manual por las 2 caras solo está disponible cuando está habilitado **EPSON Status Monitor 3**. Si se ha desactivado **EPSON Status Monitor 3**, vaya al controlador de impresora, haga clic en la opción **Más ajustes** de la ficha **Utilidades** y seleccione **Activar EPSON Status Monitor 3**.
- Si se accede a la impresora a través de una red o es una impresora compartida, es posible que la impresión a 2 caras no esté disponible.

1. Cargue papel en la impresora.
2. Abra el archivo que desee imprimir.
3. Acceda a la ventana del controlador de la impresora.
4. Seleccione **Automática (Encuadernación borde largo)**, **Automática (Encuadernación borde corto)**, **Manual (Encuadernación borde largo)** o **Manual (Encuadernación borde corto)** en **Impresión a 2 caras**, en la ficha **Principal**.
5. Haga clic en **Ajustes**, configure los ajustes adecuados y haga clic en **Aceptar** para cerrar la ventana.

Nota:

Si quiere imprimirlo como un folleto, seleccione **Folleto**.

6. Haga clic en **Densidad impresión**, configure **Seleccione el tipo de documento**, y haga clic en **Aceptar** para cerrar la ventana.

El controlador de impresora configura automáticamente las opciones de **Densidad impresión** para ese tipo de documento.

Nota:

- El ajuste **Densidad impresión** no está disponible para la impresión manual por las 2 caras.
- En la impresión automática por las 2 caras, es posible que la impresión sea más lenta dependiendo de las opciones seleccionadas en el ajuste **Seleccione el tipo de documento**, de la ventana **Densidad impresión** y en el ajuste de **Calidad** de la pestaña **Principal**.

7. Establezca el resto de los elementos en las fichas **Principal** y **Más Opciones** según sea preciso, y haga clic en **Aceptar**.
8. Haga clic en **Imprimir**.

En la impresión manual por las 2 caras, cuando termina de imprimirse la primera cara, aparece una ventana emergente en el ordenador. Siga las instrucciones en pantalla.

Información relacionada

- ➔ [“Carga de papel en el Cassette de papel 1” de la página 43](#)
- ➔ [“Carga de papel en el Cassette de papel 2” de la página 47](#)
- ➔ [“Elementos básicos de la impresión - Windows” de la página 73](#)

Impresión por las 2 caras - Mac OS X

1. Cargue papel en la impresora.
2. Abra el archivo que desee imprimir.

Impresión

3. Acceda a la ventana del controlador de la impresora.
4. Seleccione **Ajustes de la impresión a dos caras** en el menú emergente y luego seleccione la encuadernación en **Impresión a 2 caras**.

5. Seleccione **Tipo de documento**.

Nota:

- Es posible que la impresión sea más lenta, dependiendo del ajuste configurado en **Tipo de documento**.
- Si va a imprimir datos de alta densidad (fotos o gráficos, por ejemplo), seleccione **Texto con foto** o **Foto** en el ajuste **Tipo de documento**. Si se raya la superficie o la tinta traspasa el papel, ajuste la densidad de impresión y el tiempo de secado de la tinta haciendo clic en la marca de la flecha contigua a **Ajustes**.

6. Configure otros ajustes si es necesario.

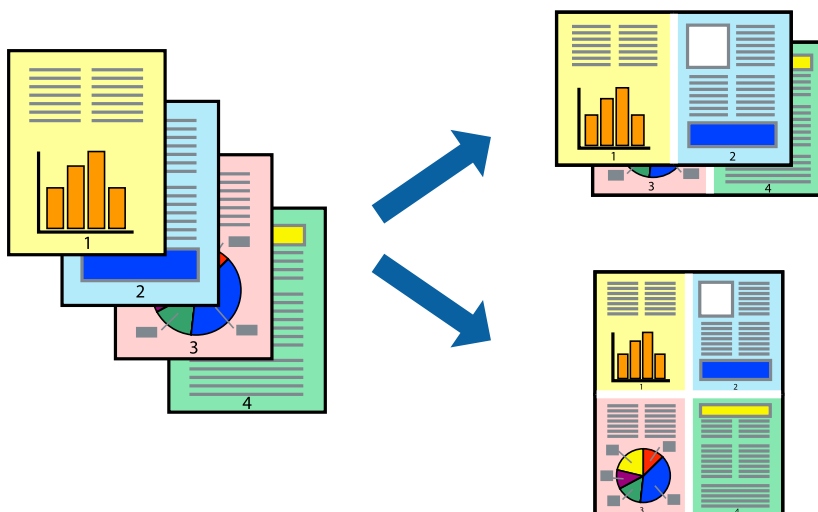
7. Haga clic en **Imprimir**.

Información relacionada

- ➔ “Carga de papel en el Cassette de papel 1” de la página 43
- ➔ “Carga de papel en el Cassette de papel 2” de la página 47
- ➔ “Elementos básicos de la impresión - Mac OS X” de la página 75

Impresión de varias páginas en una hoja

Puede imprimir dos o cuatro páginas de datos en una misma hoja de papel.



Impresión de varias páginas en una hoja - Windows

Nota:

Esta función no está disponible en la impresión sin márgenes.

1. Cargue papel en la impresora.
2. Abra el archivo que desee imprimir.
3. Acceda a la ventana del controlador de la impresora.

Impresión

4. Seleccione **2-Up** o **4-Up** en el ajuste **Multi páginas** de la ficha **Principal**.
5. Haga clic en **Orden de página**, configure los ajustes adecuados y haga clic en **Aceptar** para cerrar la ventana.
6. Establezca el resto de los elementos en las fichas **Principal** y **Más Opciones** según sea preciso, y haga clic en **Aceptar**.
7. Haga clic en **Imprimir**.

Información relacionada

- ➔ “Carga de papel en el Cassette de papel 1” de la página 43
- ➔ “Carga de papel en el Cassette de papel 2” de la página 47
- ➔ “Carga de papel en el Ranura alim post. papel” de la página 50
- ➔ “Elementos básicos de la impresión - Windows” de la página 73

Impresión de varias páginas en una hoja - Mac OS X

1. Cargue papel en la impresora.
2. Abra el archivo que desee imprimir.
3. Acceda al diálogo de impresión.
4. Seleccione **Layout** en el menú emergente.
5. Establezca el número de páginas en **Páginas por hoja**, la **Orientación** (orden de página), y **Borde**.
6. Establezca los otros elementos según sea preciso.
7. Haga clic en **Imprimir**.

Información relacionada

- ➔ “Carga de papel en el Cassette de papel 1” de la página 43
- ➔ “Carga de papel en el Cassette de papel 2” de la página 47
- ➔ “Carga de papel en el Ranura alim post. papel” de la página 50
- ➔ “Elementos básicos de la impresión - Mac OS X” de la página 75

Impresión

Impresión ajustada al tamaño del papel

Puede imprimir ajustándose al tamaño del papel que cargó en la impresora.



Impresión ajustada al tamaño del papel - Windows

Nota:

Esta función no está disponible en la impresión sin márgenes.

1. Cargue papel en la impresora.
2. Abra el archivo que desee imprimir.
3. Acceda a la ventana del controlador de la impresora.
4. Realice los ajustes siguientes en la ficha **Más Opciones**.
 - Tamaño de Documento: Seleccione el tamaño del papel que definió en la aplicación.
 - Salida de Papel: Seleccione el tamaño del papel que cargó en la impresora.
Ajustar a Página se selecciona automáticamente.

Nota:

*Si desea imprimir una imagen reducida en el centro de la página, seleccione **Centro**.*

5. Establezca el resto de los elementos en las fichas **Principal** y **Más Opciones** según sea preciso, y haga clic en **Aceptar**.
6. Haga clic en **Imprimir**.

Información relacionada

- ➔ “Carga de papel en el Cassette de papel 1” de la página 43
- ➔ “Carga de papel en el Cassette de papel 2” de la página 47
- ➔ “Carga de papel en el Ranura alim post. papel” de la página 50
- ➔ “Elementos básicos de la impresión - Windows” de la página 73

Impresión ajustada al tamaño del papel - Mac OS X

1. Cargue papel en la impresora.

Impresión

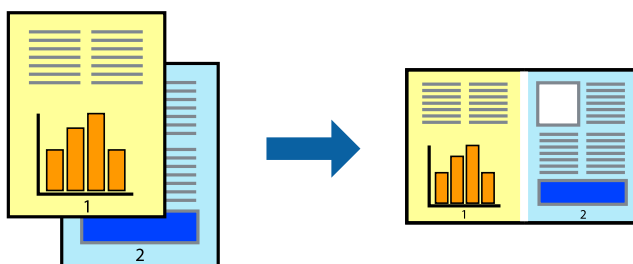
- Abra el archivo que desee imprimir.
- Acceda al diálogo de impresión.
- Seleccione el tamaño del papel que definió en la aplicación como valor del parámetro **Tamaño papel**.
- Seleccione **Gestión del papel** en el menú emergente.
- Seleccione **Ajustar al tamaño del papel**.
- Seleccione el tamaño de papel que cargó en la impresora como valor del parámetro **Tamaño del papel de destino**.
- Establezca los otros elementos según sea preciso.
- Haga clic en **Imprimir**.

Información relacionada

- ➔ “Carga de papel en el Cassette de papel 1” de la página 43
- ➔ “Carga de papel en el Cassette de papel 2” de la página 47
- ➔ “Carga de papel en el Ranura alim post. papel” de la página 50
- ➔ “Elementos básicos de la impresión - Mac OS X” de la página 75

Impresión de varios archivos juntos (solo para Windows)

Organizador simple de trabajos permite combinar varios archivos creados por diferentes aplicaciones e imprimirlos como un solo trabajo de impresión. Puede especificar la configuración de impresión de archivos combinados, por ejemplo el diseño, el orden de impresión y la orientación.



Nota:

Para abrir un **Proyecto de impresión** guardado en **Organizador simple de trabajos**, haga clic en **Organizador simple de trabajos** en la ficha **Utilidades** del controlador de la impresora. A continuación, seleccione **Abrir** en el menú **Archivo** para seleccionar el archivo. Los archivos se guardan con la extensión ".ecl".

- Cargue papel en la impresora.
- Abra el archivo que desee imprimir.
- Acceda a la ventana del controlador de la impresora.
- Seleccione **Organizador simple de trabajos** en la ficha **Principal**.
- Haga clic en **Aceptar** para cerrar la ventana del controlador de la impresora.

Impresión

- Haga clic en **Imprimir**.

Aparece la ventana **Organizador simple de trabajos** y se agrega el trabajo de impresión al **Proyecto de impresión**.

- Con la ventana **Organizador simple de trabajos** abierta, abra el archivo que desee combinar con el actual y repita los pasos 3 al 6.

Nota:

Si cierra la ventana **Organizador simple de trabajos**, se elimina el **Proyecto de impresión** que no se haya guardado. Para imprimir posteriormente, seleccione **Guardar** en el menú **Archivo**.

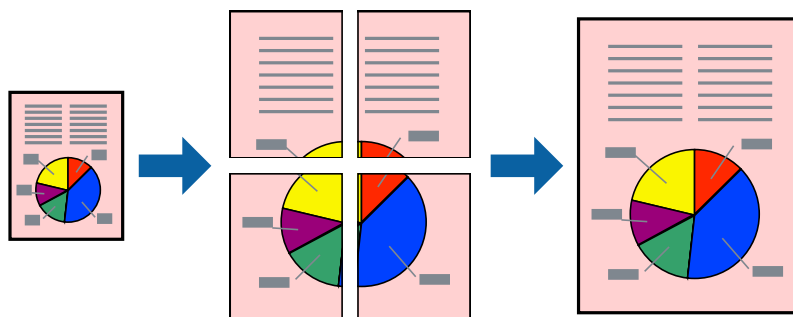
- Selecione los menús **Composición** y **Editar** en **Organizador simple de trabajos** para editar el **Proyecto de impresión** según sea preciso.
- Selecione **Imprimir** en el menú **Archivo**.

Información relacionada

- ➔ “Carga de papel en el Cassette de papel 1” de la página 43
- ➔ “Carga de papel en el Cassette de papel 2” de la página 47
- ➔ “Carga de papel en el Ranura alim post. papel” de la página 50
- ➔ “Elementos básicos de la impresión - Windows” de la página 73

Impresión ampliada y confección de pósters (solo en Windows)

Puede imprimir una imagen en varias hojas de papel para crear un póster de gran tamaño. Se pueden imprimir marcas de alineación que ayudan a unir las hojas.



Nota:

Esta función no está disponible en la impresión sin márgenes.

- Cargue papel en la impresora.
- Abra el archivo que desee imprimir.
- Acceda a la ventana del controlador de la impresora.
- Selecione **2x1 Póster**, **2x2 Póster**, **3x3 Póster** o **4x4 Póster** en **Multi páginas**, en la ficha **Principal**.
- Haga clic en **Ajustes**, realice los ajustes pertinentes y haga clic en **Aceptar**.
- Establezca el resto de los elementos en las fichas **Principal** y **Más Opciones** según sea preciso, y haga clic en **Aceptar**.

Impresión

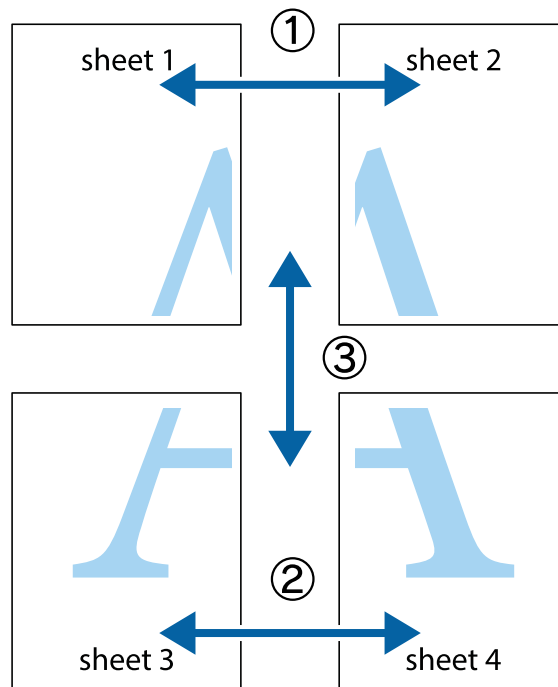
7. Haga clic en **Imprimir**.

Información relacionada

- ➔ “Carga de papel en el Cassette de papel 1” de la página 43
- ➔ “Carga de papel en el Cassette de papel 2” de la página 47
- ➔ “Carga de papel en el Ranura alim post. papel” de la página 50
- ➔ “Elementos básicos de la impresión - Windows” de la página 73

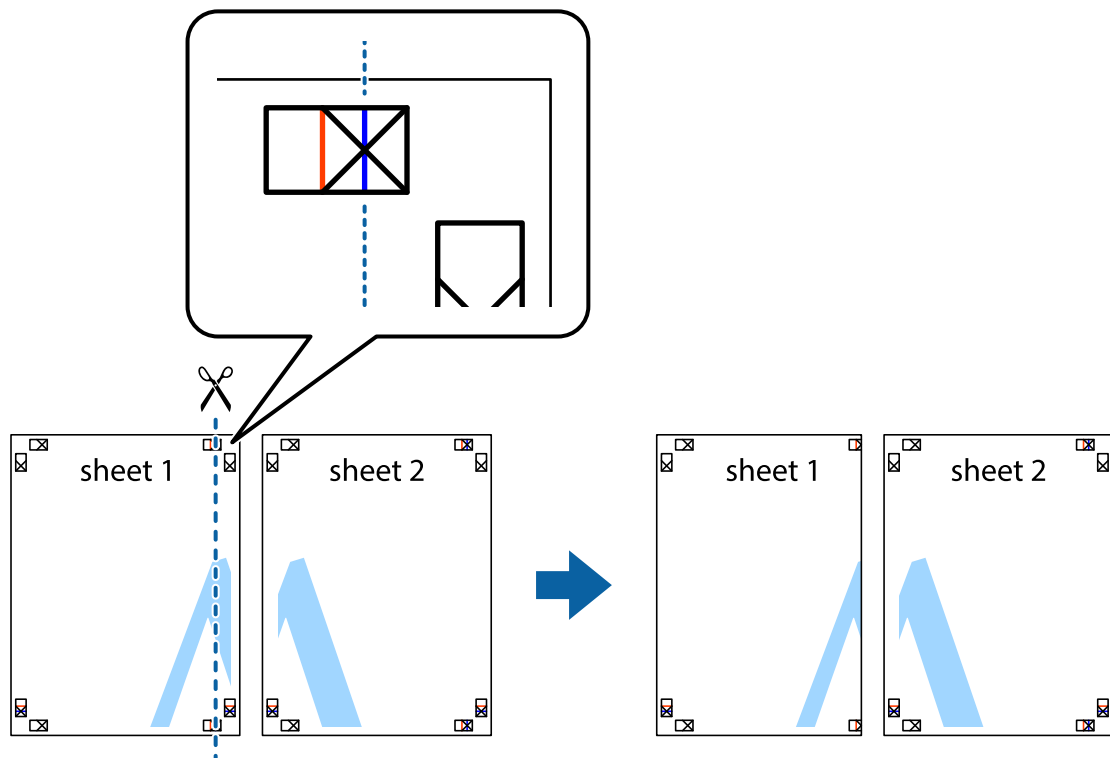
Creación de afiches mediante Superposición de Marcas de Alineación

A continuación presentamos un ejemplo de cómo crear un póster cuando se ha seleccionado **2x2 Póster** y se ha seleccionado **Superposición de Marcas de Alineación** en **Imprimir Líneas de Corte**.

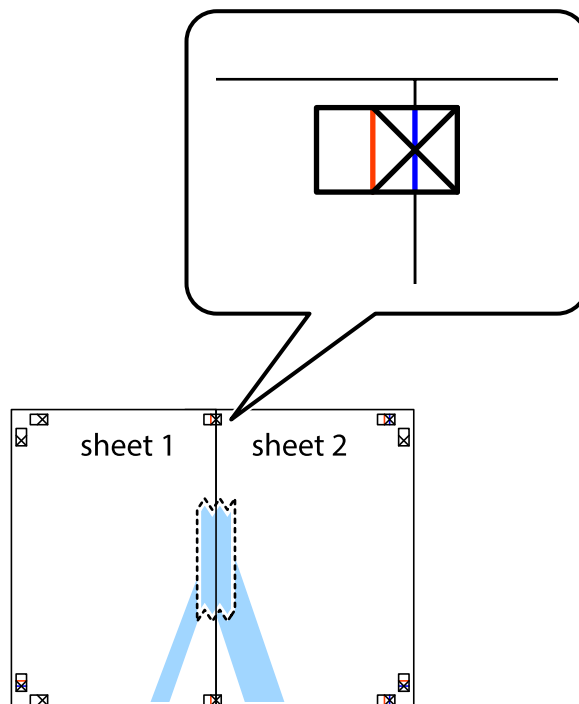


Impresión

1. Prepare Sheet 1 y Sheet 2. Recorte los márgenes de la Sheet 1 por la línea vertical azul, atravesando el centro de las marcas de cruz superior e inferior.

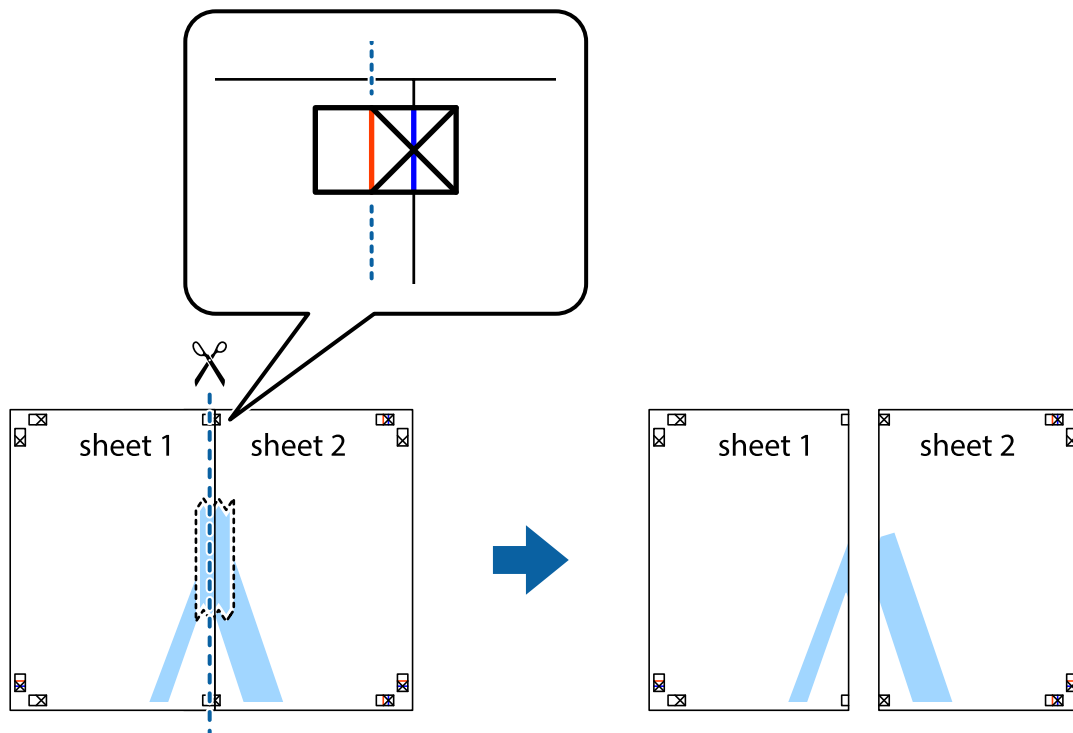


2. Coloque el borde de la Sheet 1 encima de la Sheet 2 y luego pegue temporalmente las hojas por la parte de atrás con cinta adhesiva.

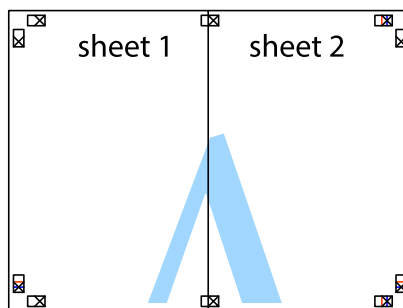


Impresión

3. Corte en dos las hojas pegadas con cinta por la línea vertical roja atravesando los marcadores de alineación (esta vez, la línea a la izquierda de las marcas de cruz).



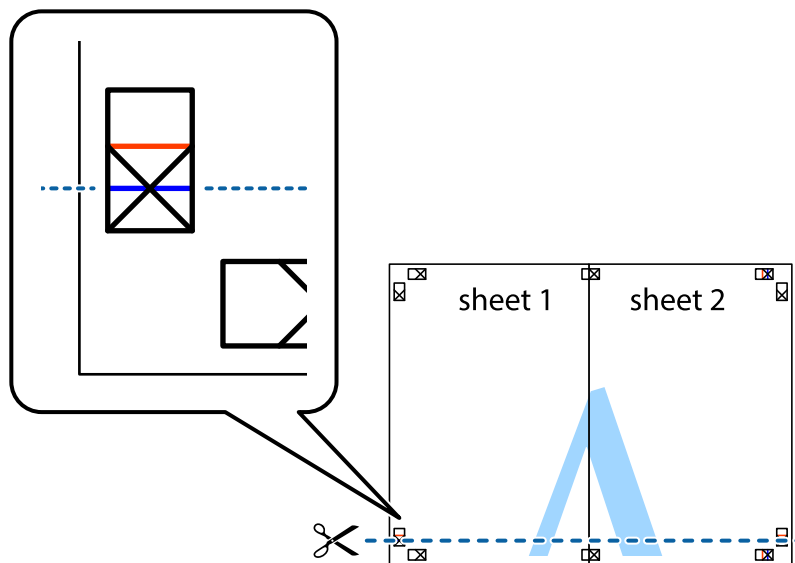
4. Una las hojas por la parte de atrás con cinta adhesiva.



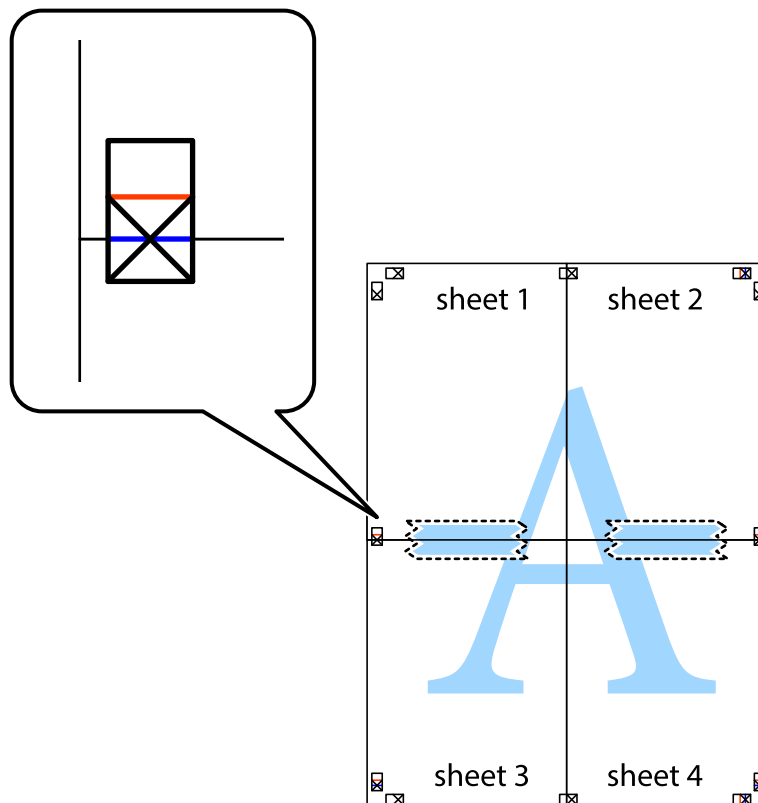
5. Repita los pasos 1 a 4 para unir con cinta adhesiva la Sheet 3 y la Sheet 4.

Impresión

- Recorte los márgenes de la Sheet 1 y la Sheet 2 por la línea horizontal azul, atravesando el centro de las marcas de cruz izquierda y derecha.

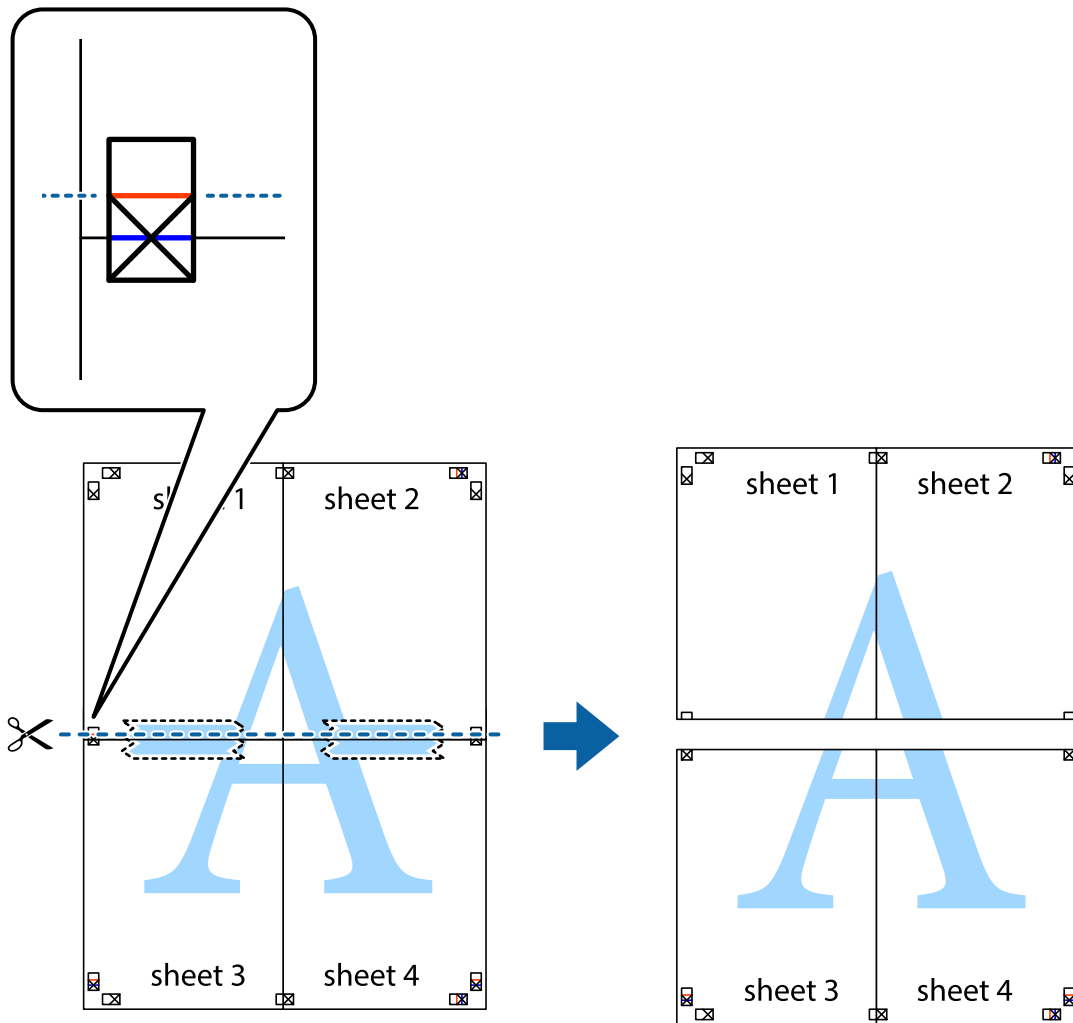


- Coloque el borde de la Sheet 1 y la Sheet 2 encima de la Sheet 3 y la Sheet 4 y alinee las marcas de cruz. A continuación, pegue temporalmente las hojas por la parte de atrás.



Impresión

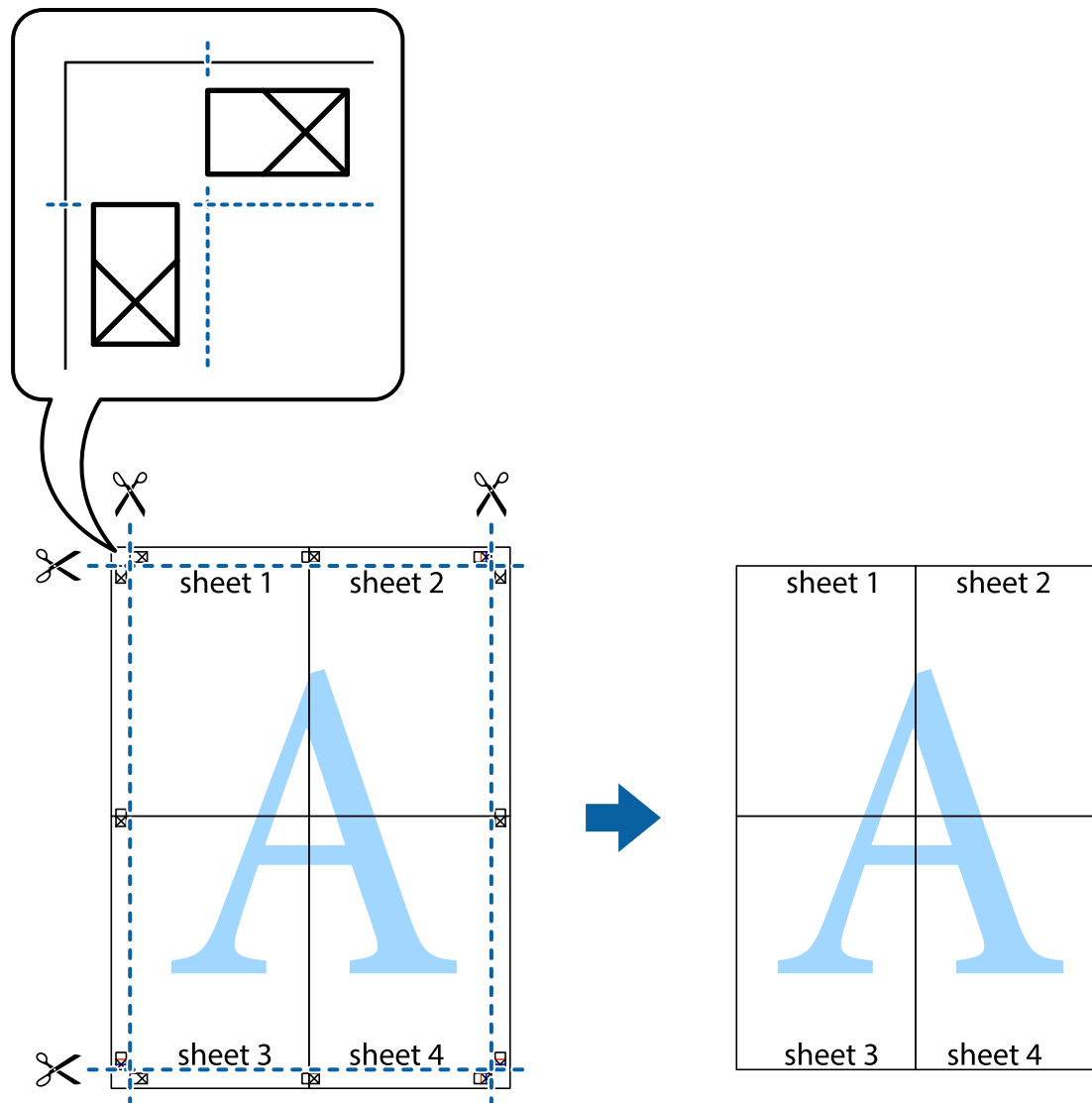
- Corte en dos las hojas pegadas con cinta por la línea horizontal roja atravesando los marcadores de alineación (esta vez, la línea arriba de las marcas de cruz).



- Una las hojas por la parte de atrás con cinta adhesiva.



10. Recorte los márgenes restantes por la guía exterior.



Impresión mediante funciones avanzadas

Esta sección describe varias funciones adicionales de diseño e impresión disponibles en el controlador de la impresora.

Información relacionada

- ➔ [“Controlador de la impresora para Windows” de la página 149](#)
- ➔ [“Controlador de la impresora para Mac OS X” de la página 152](#)

Adición de un ajuste predefinido de impresión para imprimir con más facilidad

Si crea un valor preestablecido con la configuración de la impresora que utiliza con frecuencia en el controlador de impresora, puede imprimir fácilmente seleccionando en la lista el valor preestablecido.

Impresión

Windows

Para agregar un valor preestablecido, establezca elementos como **Tamaño de Documento** y **Tipo de Papel** en la ficha **Principal** o **Más Opciones**, y luego haga clic en **Añadir/Quitar predefinidos** en **Predefinidos impresión**.

Nota:

Para eliminar un ajuste predefinido que haya añadido, haga clic en **Añadir/Quitar predefinidos**, seleccione el nombre del ajuste predefinido en cuestión y elimínelo.

Mac OS X

Acceda al cuadro de diálogo de impresión. Para agregar un valor preestablecido, establezca elementos como **Tamaño papel** y **Tipo papel**, y luego guarde la configuración actual como valor preestablecido en el parámetro **Presets**.

Nota:

Para eliminar un ajuste predefinido que haya añadido, haga clic en **predefinidos** > **Mostrar predefinidos**, seleccione el nombre del ajuste predefinido en cuestión y elimínelo.

Impresión de un documento reducido o ampliado

Puede reducir o ampliar el tamaño de un documento en un porcentaje específico.

Windows

Nota:

Esta función no está disponible en la impresión sin márgenes.

Establezca el **Tamaño de Documento** en la ficha **Más Opciones**. Seleccione **Reducir/Ampliar Documento**, **Ampliar a** e introduzca un porcentaje.

Mac OS X

Seleccione **Ajustar página** desde el menú **Archivo**. Seleccione la configuración de **Formato Para** y **Tamaño de papel**, y luego introduzca un porcentaje **Escala**. Cierre la ventana, y luego imprima siguiendo las instrucciones básicas de impresión.

Ajuste del color de la impresión

Puede ajustar los colores utilizados en el trabajo de impresión.

Con **PhotoEnhance** se imprimen imágenes más nítidas y colores más vivos porque ajusta automáticamente el contraste, la saturación y el brillo de los datos de imagen originales.

Nota:

Estos ajustes no afectan a los datos originales.

PhotoEnhance ajusta el color analizando la ubicación del objetivo. Por consiguiente, si ha cambiado la ubicación del objetivo al reducir, ampliar, recortar o girar la imagen, el color puede cambiar inesperadamente. Seleccionar la opción **sin márgenes** también cambia la ubicación del objetivo y con ella el color. Si la imagen está mal enfocada, los tonos pueden no parecer naturales. Si el color cambia o no es natural, imprima en un modo que no sea **PhotoEnhance**.

Windows

Seleccione el método de corrección de color en el ajuste **Corrección del color** de la ficha **Más Opciones**.

Si selecciona **Automático**, los colores se adaptarán automáticamente al tipo de papel y a los ajustes de calidad de impresión. Si selecciona **Personaliz** y hace clic en **Más opciones**, puede configurar sus propios ajustes.

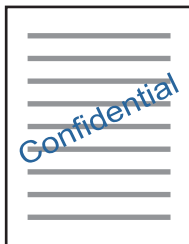
Impresión

Mac OS X

Acceda al cuadro de diálogo de impresión. Seleccione **Color Matching** en el menú emergente y luego seleccione **EPSON Ajuste Color**. Seleccione **Opciones de color** en el menú emergente y luego seleccione una de las opciones disponibles. Haga clic en la flecha de **Más Ajustes** y configure los ajustes deseados.

Impresión de una marca de agua (solo en Windows)

Puede imprimir una marca de agua, por ejemplo "Confidencial", en las impresiones. También puede agregar sus propias marcas de agua.



Nota:

Esta función no está disponible en la impresión sin márgenes.

Haga clic en **Características de la marca de fondo** en la ficha **Más Opciones** y seleccione una marca de agua. Haga clic en **Ajustes** para cambiar detalles como el color y la posición de la marca de agua.

Impresión de un encabezado y pie de página (solo Windows)

Puede imprimir información como un nombre de usuario y la fecha de impresión como encabezados o pies de página.

Haga clic en **Características de la marca de fondo** en la ficha **Más Opciones** y luego seleccione **Encabezado y pie**. Haga clic en **Ajustes** y seleccione los elementos necesarios en la lista desplegable.

Impresión de fotos con Epson Easy Photo Print

Con Epson Easy Photo Print, puede componer e imprimir sus fotos muy fácilmente y en papel de diversos tipos.

Nota:

- Si imprime con papel fotográfico genuino de Epson, obtendrá la máxima calidad en unas impresiones tan vivas como nítidas.
- Si quiere imprimir sin márgenes con una aplicación de terceros, configure los siguientes ajustes:
 - Cree datos de imágenes que quepan en el papel elegido. Si su aplicación dispone de un ajuste de margen, configúrelo a 0 mm.
 - Active el ajuste de impresión sin márgenes en el controlador de impresora.

Información relacionada

- ➔ [“Epson Easy Photo Print” de la página 157](#)
- ➔ [“Papeles y capacidades disponibles” de la página 41](#)
- ➔ [“Carga de papel en el Cassette de papel 1” de la página 43](#)
- ➔ [“Carga de papel en el Cassette de papel 2” de la página 47](#)
- ➔ [“Carga de papel en el Ranura alim post. papel” de la página 50](#)

Impresión de una etiqueta de CD/DVD con Epson Print CD

Con Epson Print CD es muy fácil crear e imprimir una etiqueta para CD/DVD totalmente original. También puede crear e imprimir una carátula de CD/DVD.

Puede configurar el intervalo de impresión del CD/DVD a un mínimo de 18 mm para el diámetro interno y a un máximo de 120 mm para el externo. Con algunos ajustes se puede manchar el CD/DVD o la bandeja de CD/DVD. Configure el área de impresión dentro del intervalo permitido del CD/DVD.

Nota:

Si quiere imprimir una etiqueta de CD/DVD una aplicación de terceros, configure los siguientes ajustes:

- En Windows, se selecciona automáticamente el **Tamaño de Documento A4** si ha seleccionado **Bandeja de CD/DVD** en el ajuste de **Fuente Papel**. Seleccione **Vertical** en el ajuste de **Orientación** y **CD/DVD** o **CD/DVD Superficie Premium** en el ajuste de **Tipo de Papel**.
- En Mac OS X, seleccione **A4 (CD/DVD)** en el ajuste de **Tamaño papel**. Seleccione la dirección de impresión vertical y luego **CD/DVD** o **CD/DVD Superficie Premium** en el ajuste de **Tipo papel** del menú **Ajustes Impresión**.
- En algunas aplicaciones hay que especificar el tipo de bandeja. Seleccione **Tipo de bandeja Epson 2**. El nombre del ajuste puede variar ligeramente dependiendo de la aplicación.

Información relacionada

- ➔ [“Epson Print CD” de la página 157](#)
- ➔ [“Precauciones al manipular el CD/DVD” de la página 62](#)
- ➔ [“Carga de un CD/DVD” de la página 62](#)

Impresión desde dispositivos inteligentes

Uso de Epson iPrint

Con la aplicación Epson iPrint puede imprimir fotos, documentos y páginas web desde un dispositivo inteligente, como es un smartphone o una tablet. Puede elegir entre utilizar la impresión local (imprimir con un dispositivo inteligente conectado a la misma red inalámbrica que su impresora) o la impresión remota (imprimir por Internet desde una ubicación remota). Si desea utilizar la impresión remota, registre su impresora en el servicio Epson Connect.



Puede instalar Epson iPrint en su dispositivo inteligente desde la siguiente dirección URL o código QR.

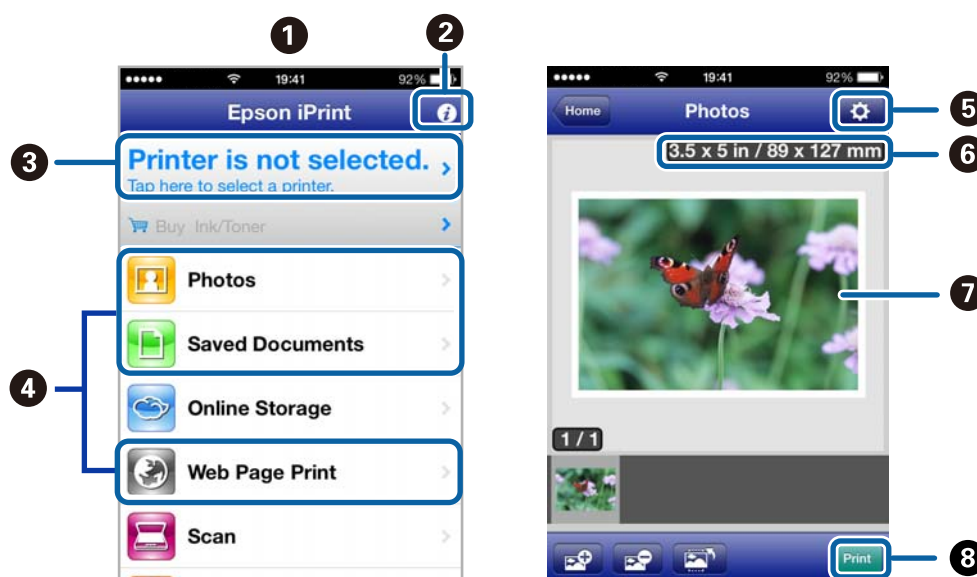
Impresión

<http://ipr.to/a>



Uso de Epson iPrint

Inicie Epson iPrint desde su dispositivo inteligente y seleccione la opción que quiera usar en la pantalla de inicio. Las pantallas siguientes están sujetas a cambios sin previo aviso.



1	La pantalla de inicio que aparece al iniciar la aplicación.
2	Muestra información sobre cómo configurar la impresora y un apartado de Preguntas frecuentes.
3	Muestra la pantalla en la que puede seleccionar la impresora y configurar los ajustes de impresión. Solo tiene que seleccionar la impresora una vez; tras ello, quedará seleccionada y no será necesario volverla a seleccionar.
4	Seleccione qué desea imprimir: fotos, documentos o páginas web.
5	Muestra la pantalla en la que puede configurar ajustes de impresión tales como el tamaño o el tipo de papel.
6	Muestra el tamaño del papel. Cuando se muestra como un botón, púlselo para ver los ajustes del papel configurados en la impresora.
7	Muestra las fotos y documentos que ha seleccionado.
8	Inicia la impresión.

Nota:

Si desea imprimir desde el menú de documentos con un iPhone, iPad o iPod touch que ejecuten iOS, inicie Epson iPrint después de transferir el documento que vaya a imprimir mediante la función para compartir archivos de iTunes.

Impresión

Información relacionada

➔ “Servicio Epson Connect” de la página 147

Uso de AirPrint

AirPrint le permite imprimir de forma inalámbrica en su impresora compatible con AirPrint desde su dispositivo iOS con la última versión de iOS y desde su Mac OS X v10.7.x o posterior.



Nota:

- Si inhabilita el ajuste de origen de papel seleccionado en el menú de configuración de la impresora en **Configuración** en el panel de control de la impresora, no podrá usar AirPrint.
- Para más información, consulte la página AirPrint del sitio web de Apple.

1. Cargue papel en la impresora.
2. Conecte su dispositivo a la red inalámbrica a la que esté conectada su impresora.
3. Imprima con su impresora desde su dispositivo.

Información relacionada

- ➔ “Carga de papel en el Cassette de papel 1” de la página 43
- ➔ “Carga de papel en el Cassette de papel 2” de la página 47

Impresión desde una cámara digital

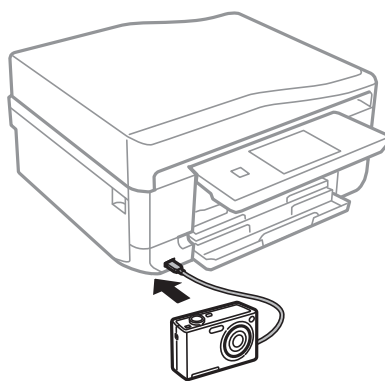
Nota:

- ❑ Puede imprimir fotos directamente desde una cámara digital compatible con PictBridge. Encontrará más información sobre cómo manejar su cámara en el manual que la acompaña.
- ❑ Los ajustes de la cámara suelen tener prioridad, aunque los ajustes de la impresora imperan en las siguientes situaciones.
 - ❑ Cuando el ajuste de impresión de la cámara configurado es "usar los ajustes de la impresora".
 - ❑ Cuando se ha seleccionado la opción **Sepia** o **B/N** en los ajustes de impresión de la impresora.
 - ❑ Es posible que no pueda combinar determinados ajustes de tipo o tamaño de papel o de composición, según la configuración de la cámara y de la impresora. Es posible que los ajustes de la cámara digital no se reflejen en la impresión.
- ❑ Si va a imprimir en un CD/DVD (solo impresoras compatibles con la impresión de CD/DVD), configure los ajustes de impresión en la impresora antes de seleccionar fotos en la cámara digital. Después, empiece a imprimir. No obstante, algunas cámaras digitales no permiten imprimir fotos con ajustes DPOF en un CD/DVD.
- ❑ Puede imprimir fotos con ajustes DPOF directamente desde una cámara.

Impresión desde una cámara digital conectada con un cable USB

Puede imprimir fotos directamente desde una cámara digital conectada mediante un cable USB.

1. Cargue papel en la cassette de papel.
2. Seleccione **Configuración** > **Configuración dis. ext.** en la pantalla de inicio.
3. Seleccione **Configuración de impresión** o **Ajustes de foto**, y cambie los ajustes si es necesario.
4. Encienda la cámara digital y conéctela a la impresora mediante un cable USB.



Nota:

El cable USB debe medir menos de 2 metros.

5. Seleccione en la cámara las fotos que desee imprimir, configure los ajustes necesarios (el número de copias, etc.) y empiece a imprimir.

Información relacionada

- ➔ "Carga de papel en el Cassette de papel 1" de la página 43
- ➔ "Carga de papel en el Cassette de papel 2" de la página 47

Impresión desde una cámara digital conectada sin cables

Puede imprimir fotos de forma inalámbrica si vienen de cámaras digitales compatibles con la norma DPS por IP (que llamaremos "PictBridge" [red LAN inalámbrica]).

1. Confirme que en la pantalla de inicio aparezca el icono que indica que la impresora está conectada a una red inalámbrica.

Nota:

*Si quiere saber qué significan los iconos, seleccione **Ayuda** > **Lista de iconos** en el panel de control.*

2. Cargue papel en la cassette de papel.
3. Seleccione **Configuración** > **Configuración dis. ext.** en la pantalla de inicio.
4. Seleccione **Configuración de impresión** o **Ajustes de foto**, y cambie los ajustes si es necesario.
5. Conecte la cámara digital a la misma red que la impresora.
6. Acceda a la lista de impresoras disponibles con la cámara digital y seleccione la impresora a la que desee conectarse.

Nota:

- Si no sabe cómo se llama la impresora, pulse el icono de estado de la red en la pantalla de inicio.*
- Si su cámara digital tiene una función para registrar impresoras, la próxima vez podrá conectarse a la impresora seleccionándola.*

7. Seleccione en la cámara las fotos que desee imprimir, configure los ajustes necesarios (el número de copias, etc.) y empiece a imprimir.
8. Desconecte la conexión PictBridge (red LAN inalámbrica) entre la impresora y la cámara digital.



Importante:

Mientras utiliza PictBridge (red LAN inalámbrica), no puede usar otras funciones de la impresora ni imprimir desde otros dispositivos. Desconéctela en cuanto termine de imprimir.

Información relacionada


- ➔ ["Carga de papel en el Cassette de papel 1" de la página 43](#)
- ➔ ["Carga de papel en el Cassette de papel 2" de la página 47](#)

Cancelación de la impresión

Nota:

- En Windows, no se puede cancelar un trabajo de impresión desde el ordenador una vez que se ha enviado por completo a la impresora. En ese caso, cancele el trabajo de impresión desde el panel de control de la impresora.*
- Al imprimir varias páginas desde Mac OS X, no se pueden cancelar todos los trabajos mediante el panel de control. En ese caso, cancele el trabajo de impresión desde el ordenador.*
- Si ha enviado un trabajo de impresión desde Mac OS X v10.6.x a través de la red, quizás no pueda cancelar la impresión desde el ordenador. En ese caso, cancele el trabajo de impresión desde el panel de control de la impresora. Necesita cambiar la configuración en Web Config para cancelar la impresión desde el ordenador. Consulte la Manual de red para obtener información detallada.*

Cancelación de la impresión - Botón de la impresora

Pulse el botón  para cancelar el trabajo de impresión en curso.


Cancelación de impresión - Windows

1. Acceda a la ventana del controlador de la impresora.
2. Seleccione la ficha **Utilidades**.
3. Haga clic en **Cola de impresión**.
4. Haga clic con el botón secundario en el trabajo que desee cancelar y seleccione **Cancelar**.

Información relacionada

➔ [“Controlador de la impresora para Windows” de la página 149](#)

Cancelación de impresión - Mac OS X


1. Haga clic en el icono de impresora en el **Dock**.
2. Seleccione el trabajo que desee cancelar.
3. Cancele el trabajo.
 - Mac OS X v10.8.x a Mac OS X v10.9.x
Haga clic en  junto al indicador de progreso.
 - Mac OS X v10.6.x a v10.7.x
Haga clic en **Eliminar**.

Copia

Conceptos básicos de copia

1. Cargue papel en la impresora.


**Importante:**

- Cuando cargue la cassette de papel, configure los ajustes del papel en el panel de control.
- Si va a cargarlo en la ranura alim post. papel, seleccione ranura alim post. papel como origen del papel y pulse el botón  antes de cargarlo.

2. Coloque los originales. Si desea copiar varios originales o hacer copias por las 2 caras, coloque todos los originales en el ADF (solo para impresoras dotadas de ADF).
3. Seleccione **Copiar** en el panel de control.
4. Configure el número de copias con – o +.
5. Elija entre copia a color y copia en monocromo.
6. Revise los ajustes (tamaño y tipo de papel, etc.) y cámbielos si es necesario.

Nota:

- Si desea copiar reduciendo o aumentando el tamaño de un documento en un determinado porcentaje, seleccione la opción **Tamaño person.** en el ajuste **Reducir/Ampliar** y especifique un porcentaje en la pantalla que aparece.
- Si utiliza el ADF, puede copiar en papel normal tamaño A4 con la misma ampliación.
No podrá copiar si cambia cualquiera de los siguientes ajustes: **Reducir/Ampliar: Tamaño real, Tamaño papel: A4, Tipo de papel: Papel Normal.** No obstante, el porcentaje de reducción/ampliación se fija en **Autoajust. Pág.** si selecciona **Copia A4, 2/cara** (solo impresoras dotadas de ADF).
- Si coloca originales de un tamaño superior al A4 en el ADF, se recortarán para tener el tamaño A4 (solo impresoras dotadas de ADF).

7. Pulse el botón .

Información relacionada

- ➔ “Carga de papel en el Cassette de papel 1” de la página 43
- ➔ “Carga de papel en el Cassette de papel 2” de la página 47
- ➔ “Carga de papel en el Ranura alim post. papel” de la página 50
- ➔ “Colocación de originales en el Cristal del escáner” de la página 54
- ➔ “Colocación de los originales en el ADF (solo impresoras dotadas de ADF)” de la página 56
- ➔ “Modo Copiar” de la página 21

Copia de fotos

Puede copiar varias fotos a la vez. También puede restaurar los colores de las fotos si están desvaídos.

Copia

Nota:

- El original tiene que medir como mínimo 30 x 40 mm.
- Es posible que el espacio en blanco que hay alrededor de la foto no se detecte.

1. Cargue papel en la impresora.



Importante:

- Cuando cargue la cassette de papel, configure los ajustes del papel en el panel de control.
- Si va a cargarlo en la ranura alim post. papel, seleccione ranura alim post. papel como origen del papel y pulse el botón antes de cargarlo.

2. Seleccione **Más funciones** en el panel de control.
3. Seleccione **Copiar/Restaurar fotos**.
4. Elija si quiere restaurar los colores o no de las fotos desvaídas.
5. Siga las instrucciones de la pantalla para colocar las fotos en el cristal del escáner.
6. Pulse el botón .

Las fotos se escanearán y se mostrarán en la pantalla.
7. Pulse **Config.**, revise los ajustes (tamaño y tipo de papel, etc.) y cámbielos si es necesario.

Nota:

Pulse **Editar** para ajustar los colores de las fotos. Si quiere imprimir ampliando parte de una foto, seleccione **Recortar/Zoom**. Mueva el marco del área de impresión con **▲**, **▼**, **◀** o **▶** y cambie el tamaño del marco con **-** o **+**.

8. Pulse el botón .

Información relacionada

- ➔ [“Carga de papel en el Cassette de papel 1” de la página 43](#)
- ➔ [“Carga de papel en el Cassette de papel 2” de la página 47](#)
- ➔ [“Carga de papel en el Ranura alim post. papel” de la página 50](#)
- ➔ [“Colocación de originales en el Cristal del escáner” de la página 54](#)
- ➔ [“Modo Más funciones” de la página 27](#)

Copia en una etiqueta de CD/DVD

Puede copiar la carátula de un disco o un original cuadrado (una foto, por ejemplo) en una etiqueta de CD/DVD.



Importante:

No cargue el CD/DVD en la impresora hasta que se le indique.

1. Seleccione **Más funciones** en el panel de control.
2. Seleccione **Copiar a CD/DVD**.

Copia

3. Coloque el original según las instrucciones mostradas en la pantalla y pulse **Proceder**.
4. Configure el área de impresión (especifique el diámetro externo y el interno) y pulse **Proceder**.

Nota:

Puede configurar un diámetro exterior comprendido entre 114 y 120 mm, y un diámetro interior de 18 a 46 mm, a incrementos de 1 mm.

5. Seleccione **Imprimir en un CD/DVD**.

Nota:

*Si desea hacer una impresión de prueba, seleccione **Probar impresión en papel A4** y cargue papel normal tamaño A4 en la cassette de papel. Puede revisar la imagen impresa antes de imprimir en una etiqueta de CD/DVD.*

6. Aparecerá un mensaje en la pantalla indicándole que la impresora se está preparando. Después, se le indicará que cargue un CD/DVD. Pulse ▼ para ver las instrucciones y cargue un CD/DVD.
7. Pulse **Listo**. Cuando aparezca el mensaje indicándole que la impresora está lista, pulse **Ac.**.
8. Elija entre copia a color y copia en monocromo.
9. Cambie los demás ajustes según sea necesario.
10. Pulse el botón ◊.
11. Cuando termine la impresión se expulsará la bandeja de CD/DVD. Saque la bandeja de la impresora y pulse **Ac.**.
12. Saque el CD/DVD y guarde la bandeja de CD/DVD en la parte inferior de la impresora.

Información relacionada


- ➔ [“Colocación de originales en el Cristal del escáner” de la página 54](#)
- ➔ [“Carga de un CD/DVD” de la página 62](#)
- ➔ [“Modo Más funciones” de la página 27](#)
- ➔ [“Extracción de un CD/DVD” de la página 64](#)

Escaneado

Escaneado desde el panel de control

Escaneado y almacenamiento en una tarjeta de memoria

Puede guardar la imagen escaneada en una tarjeta de memoria.

1. Inserte una tarjeta de memoria en la impresora.
2. Coloque los originales.
Si va a escanear originales por las 2 caras, colóquelos en el ADF (solo impresoras dotadas de ADF).
3. Seleccione **Digitalizar a tarj. memoria** en el panel de control.
Si el menú no se muestra, seleccione **Digitalizar > Digitalizar a tarj. memoria** en la pantalla de inicio.
4. Revise los ajustes (formato de almacenamiento, etc.) y cámbielos si es necesario.
5. Pulse el botón .

Información relacionada

- ➔ “Inserción de una tarjeta de memoria” de la página 59
- ➔ “Colocación de originales en el Cristal del escáner” de la página 54
- ➔ “Colocación de los originales en el ADF (solo impresoras dotadas de ADF)” de la página 56
- ➔ “Modo Digitalizar” de la página 24

Escaneado y almacenamiento en la nube

Puede enviar imágenes escaneadas a servicios en la nube mediante Epson Connect.

Consulte el sitio web del portal de Epson Connect para obtener información detallada.

<https://www.epsonconnect.com/>

<http://www.epsonconnect.eu> (solo Europa)

Información relacionada

- ➔ “Modo Digitalizar” de la página 24

Escaneado y almacenamiento en un ordenador

Puede guardar las imágenes escaneadas en un ordenador.

Escaneado



Importante:

Antes de utilizar esta función, compruebe que tenga instalados EPSON Scan y Epson Event Manager en su ordenador.

1. Coloque los originales.
Si va a escanear originales por las 2 caras, colóquelos en el ADF (solo impresoras dotadas de ADF).
2. Seleccione **Digitalizar** en el panel de control.
3. Seleccione **Escanear a PC (JPEG)**, **Escanear a PC (PDF)** o **Escanear a PC (Correo electr.)**.
4. Seleccione el ordenador donde quiera guardar las imágenes escaneadas.

Nota:

- Con Epson Event Manager puede ir a los ajustes de escaneado de uso frecuente: el tipo de documento, la carpeta en la que se guardan los datos o su formato de almacenamiento, por ejemplo.
- Si la impresora está conectada a una red, puede seleccionar el ordenador en el que va a guardar la imagen escaneada. En el panel de control de la impresora puede ver hasta 20 ordenadores.
- Cuando se detecte en la red el ordenador en el que quiere guardar las imágenes escaneadas, verá los 15 primeros caracteres del nombre del ordenador en el panel de control. Si configura **Nombre escáner de red (alfanumérico)** en Epson Event Manager, se mostrará en el panel de control.

5. Pulse el botón

Información relacionada

- ➔ [“Colocación de originales en el Cristal del escáner” de la página 54](#)
- ➔ [“Colocación de los originales en el ADF \(solo impresoras dotadas de ADF\)” de la página 56](#)
- ➔ [“Epson Event Manager” de la página 155](#)

Escaneado y almacenamiento en un ordenador (WSD)

Nota:

- Antes de usar esta característica debe configurar el ordenador. Para más información, consulte la [Manual de red online](#).
- Esta función solo está disponible en ordenadores con Windows 8.1/Windows 8/Windows 7/Windows Vista.

1. Coloque los originales.
2. Seleccione **Digitalizar** en el panel de control.
3. Seleccione **Escanear a PC (WSD)**.
4. Seleccione un ordenador.
5. Pulse el botón

Nota:

Consulte la documentación del ordenador para conocer la ubicación del ordenador en la que se guarda la imagen escaneada.

Información relacionada

- ➔ “Colocación de originales en el Cristal del escáner” de la página 54
- ➔ “Colocación de los originales en el ADF (solo impresoras dotadas de ADF)” de la página 56

Escaneado desde un ordenador

Escanee mediante el controlador del escáner "EPSON Scan". Consulte la ayuda de EPSON Scan para obtener una descripción de cada elemento de configuración.

Conceptos básicos del escaneado

En esta sección vamos a utilizar el **Modo Fácil** de EPSON Scan para explicar los conceptos básicos del escaneado. El modo de funcionamiento es idéntico en los demás modos de escaneado.

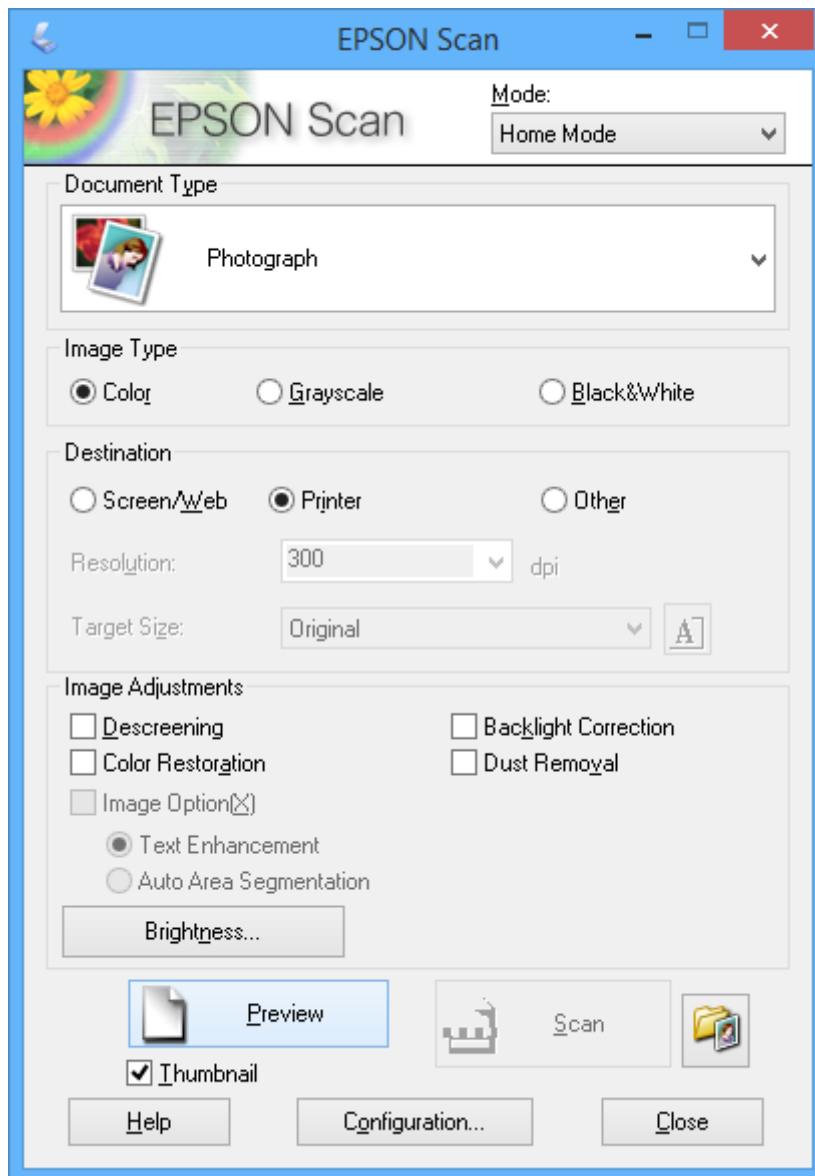
Nota:

*No puede utilizar el **Modo Fácil** si escanea desde un alimentador automático de documentos o ADF (solo impresoras dotadas de ADF). Escanee desde el cristal del escáner o use el **Modo Oficina** o el **Modo Profesional**.*

1. Coloque los originales.
2. Inicie EPSON Scan.

Escaneado

3. Seleccione **Modo Fácil** en la lista **Modo**.



4. Defina los parámetros siguientes.

- Tipo Documento: Seleccione el tipo de original que desee escanear.
- Tipo Imagen: Seleccione el tipo de color de la imagen que desee escanear.
Aunque el ajuste **Tipo Documento** lo seleccione automáticamente, puede cambiar este ajuste.
- Destino: Seleccione la resolución de la imagen que desea escanear.
Si selecciona **Otros**, puede configurar la **Resolución** y el **Tamaño Destino** (tamaño de la imagen escaneada).
- Miniatura: Solo está disponible si ha seleccionado **Fotografía** en el ajuste **Tipo Documento**.
Si selecciona esta opción y hace clic en **Previsualización**, puede escanear mediante detección automática del área de escaneado, de la dirección o inclinación del documento, así como colocar varias fotos en el cristal del escáner.

Escaneado

- Haga clic en **Previsualización**.

Nota:

- Según el tipo de las fotos y las condiciones de escaneado, es posible que el resultado del escaneado no sea el previsto. Anule la selección de **Miniatura** y coloque solamente una foto.
- Si quiere colocar varias fotos, deje una distancia de 20 mm entre ellas como mínimo. Tenga presente que la zona del borde del cristal del escáner no se escanea.

- Ajuste la calidad o el brillo de la imagen si es necesario.

Nota:

Según el tipo de originales, es posible que el resultado del escaneado no sea el previsto.

- Haga clic en **Escanear**.

- En la ventana **Ajustes de Guardar Archivo**, realice los ajustes pertinentes y haga clic en **Aceptar**.

Nota:

Si no está seleccionada la opción **Mostrar esta ventana antes de la siguiente sesión de escaneo**, no se muestra la pantalla **Ajustes de Guardar Archivo** y el escaneado se inicia inmediatamente. Si quiere ver la pantalla **Ajustes de Guardar Archivo**, antes de empezar a escanear haga clic en el icono (**Ajustes de Guardar Archivo**) que hay a la derecha de **Escanear**.

Información relacionada

- ➔ [“Colocación de originales en el Cristal del escáner” de la página 54](#)
- ➔ [“EPSON Scan \(controlador de escáner\)” de la página 155](#)

Escaneado con funciones avanzadas

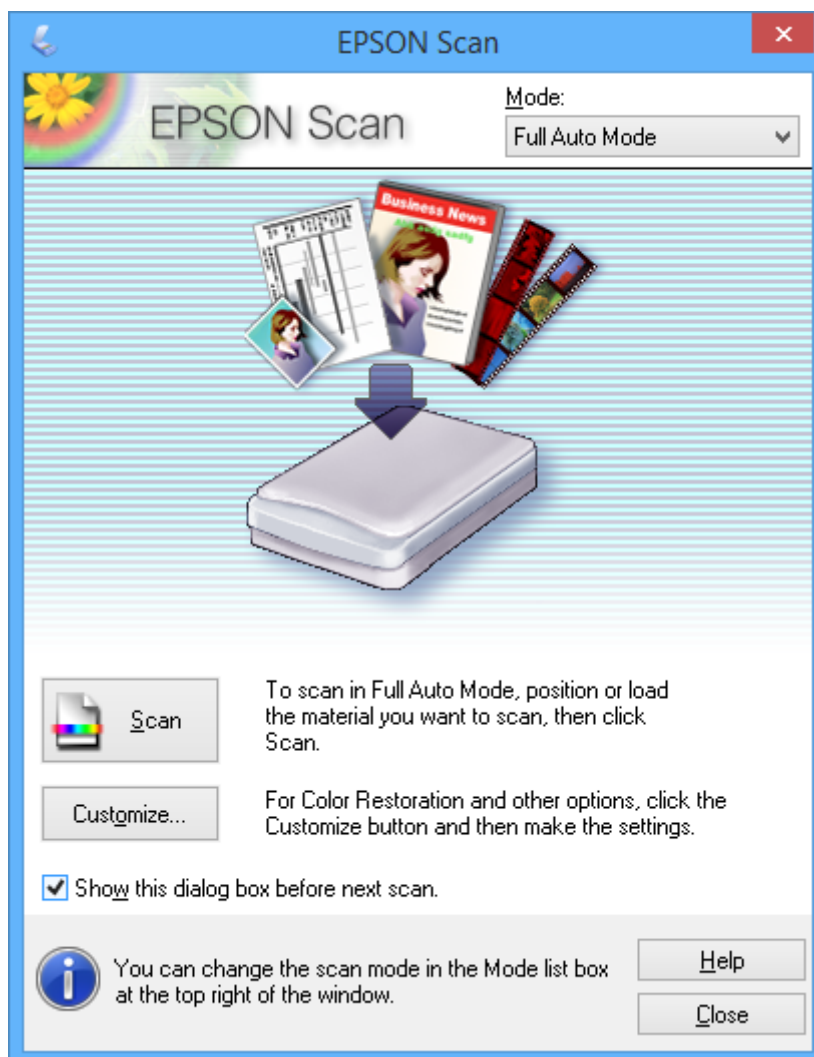
Escaneado con detección automática del original (Modo Automático)

Para empezar a escanear, solo tiene que colocar el original y hacer clic en **Escanear**. Seleccione **Modo Automático** en la lista **Modo** de EPSON Scan.

Escaneado

Nota:

Este modo no está disponible para las impresoras dotadas de ADF.



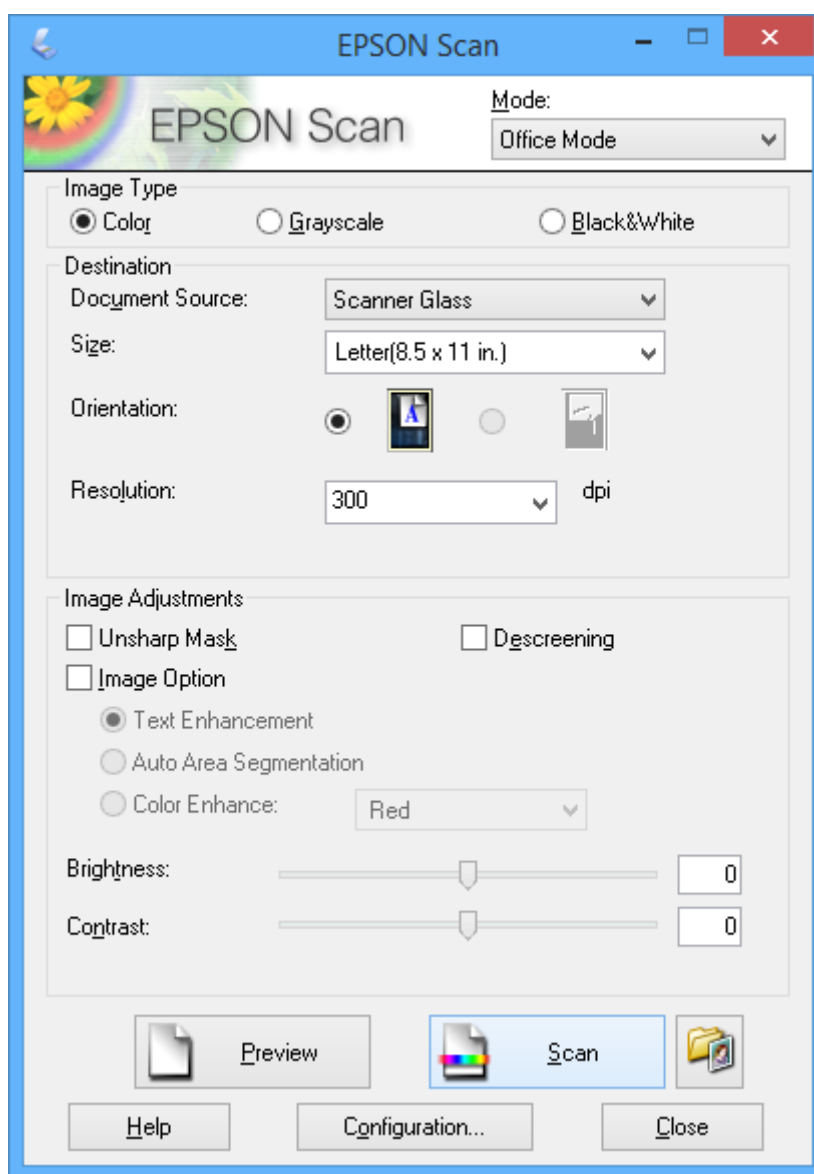
Escaneado a tamaños específicos (Modo Oficina)

Puede escanear originales al tamaño especificado sin previsualizar la imagen. Con el ADF puede escanear muchos documentos a la vez y más rápido (solo impresoras dotadas de ADF). Seleccione **Modo Oficina** en la lista **Modo** de EPSON Scan.

Escaneado

Nota:

- ❑ Si desea escanear muchos documentos y guardarlos en el mismo archivo, guárdelos en el formato PDF.
- ❑ En las impresoras dotadas de ADF, si coloca los originales en el ADF y hace clic en **Previsualización**, se expulsará la primera página del documento original. Vuelva a poner la primera página encima de la pila de páginas, cargue todos los originales en el ADF y haga clic en **Escanear**.
- ❑ Si desea escanear originales por las 2 caras con el ADF, seleccione **ADF - Doble cara** en el ajuste **Origen Documento**. Si accede a una vista previa, solo se escaneará el anverso.



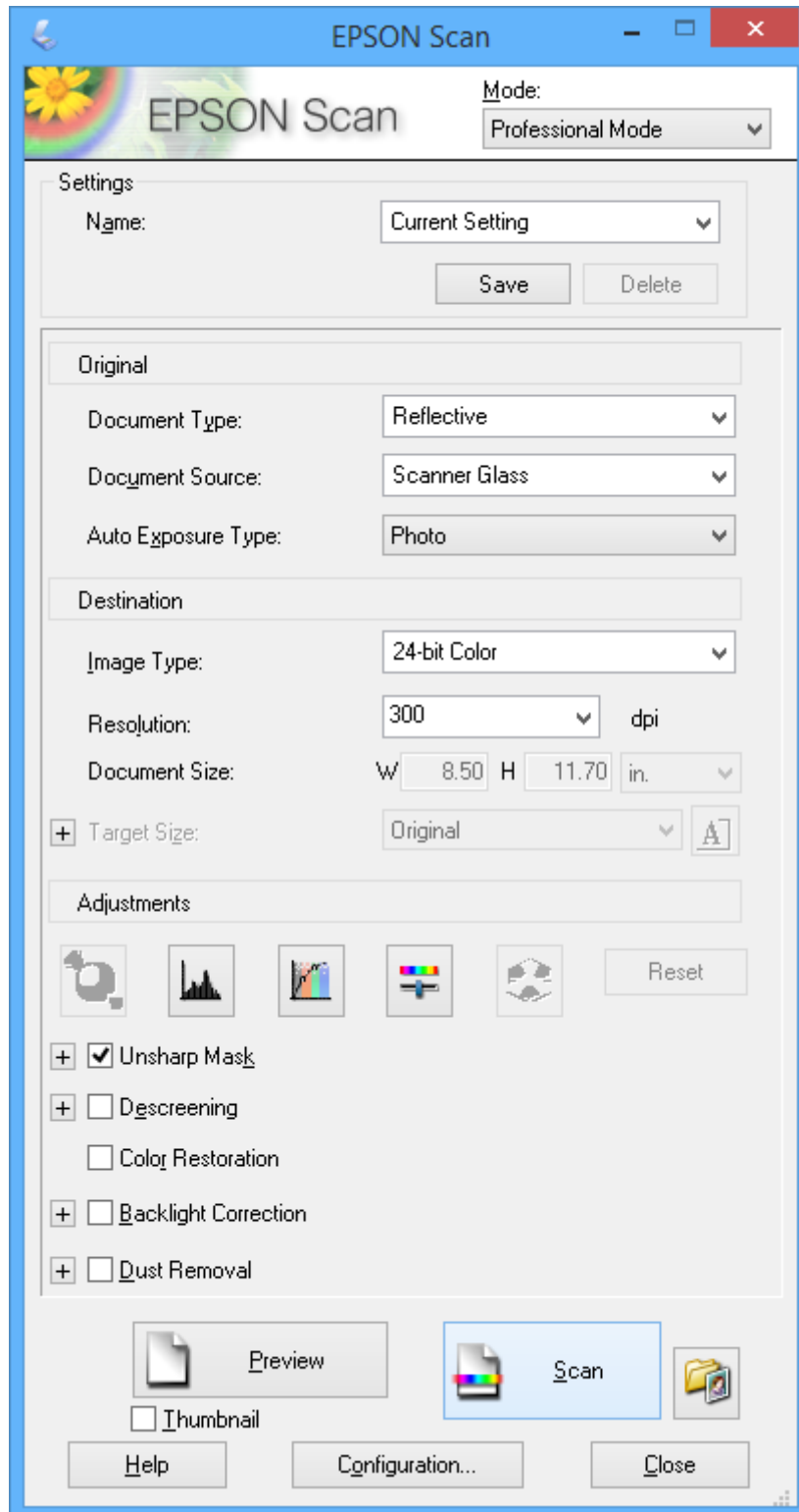
Escaneado con ajuste de la calidad de la imagen (Modo Profesional)

Puede escanear imágenes y ajustar su calidad y color. Este modo se recomienda para los usuarios con experiencia. Seleccione **Modo Profesional** en la lista **Modo** de EPSON Scan.

Escaneado

Nota:

- ❑ Si desea escanear con el alimentador automático de documentos (ADF), seleccione **ADF - Una cara** o **ADF - Doble cara** como **Origen Documento**. Si accede a una vista previa de documentos impresos a 2 caras, solo se escanea el anverso.
- ❑ En las impresoras dotadas de ADF, si coloca los originales en el ADF y hace clic en **Previsualización**, se expulsará la primera página del documento original. Vuelva a poner la primera página encima de la pila de páginas, cargue todos los originales en el ADF y haga clic en **Escanear**.



Escaneado desde dispositivos móviles

La aplicación Epson iPrint le permite escanear fotos y documentos desde un dispositivo inteligente (un smartphone o una tableta, por ejemplo) que esté conectado a la misma red inalámbrica que su impresora. Puede guardar los datos escaneados en un dispositivo inteligente o en servicios de la nube, enviarlos por correo electrónico o imprimirlos.

Puede instalar Epson iPrint en su dispositivo inteligente desde la siguiente dirección URL o código QR.

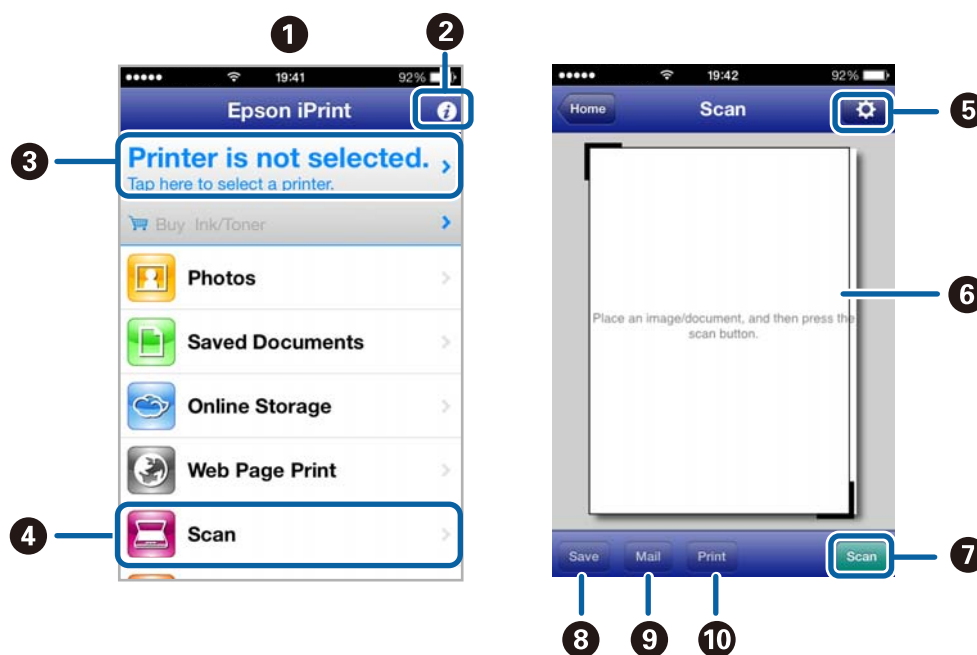
<http://ipr.to/a>



Uso de Epson iPrint

Inicie Epson iPrint desde su dispositivo inteligente y seleccione la opción que quiera usar en la pantalla de inicio.

Las pantallas siguientes están sujetas a cambios sin previo aviso.



1	La pantalla de inicio que aparece al iniciar la aplicación.
2	Muestra información sobre cómo configurar la impresora y un apartado de Preguntas frecuentes.
3	Muestra la pantalla en la que puede seleccionar la impresora y configurar los ajustes de impresión. Solo tiene que seleccionar la impresora una vez; tras ello, quedará seleccionada y no será necesario volverla a seleccionar.
4	Muestra la pantalla de escaneado.
5	Muestra la pantalla en donde puede configurar ajustes de escaneado (la resolución, por ejemplo):

Escaneado

6	Muestra imágenes escaneadas.
7	Inicia el escaneado.
8	Muestra la pantalla en la que puede guardar datos escaneados en un dispositivo inteligente o en servicios de la nube.
9	Muestra la pantalla en la que puede enviar datos escaneados por correo electrónico.
10	Muestra la pantalla en la que puede imprimir datos escaneados.

Información relacionada

- ➔ [“Uso de Epson iPrint” de la página 93](#)
- ➔ [“Servicio Epson Connect” de la página 147](#)

Envío y recepción de faxes (solo impresoras con función de fax)

Configuración de un fax

Conexión a una línea telefónica

Líneas telefónicas compatibles

Puede usar la impresora con líneas telefónicas analógicas estándar (PSTN = Red telefónica conmutada y sistemas telefónicos PBX (central telefónica privada).

Quizás no pueda usar la impresora con los siguientes sistemas o líneas telefónicas.

- Línea telefónica VoIP, por ejemplo DSL o servicio digital de fibra óptica
- Línea telefónica digital (ISDN)
- Algunos sistemas telefónicos PBX
- Si hay adaptadores conectados entre la toma telefónica y la impresora. Puede tratarse de adaptadores de terminal, adaptadores de VoIP, divisores o un enrutador DSL.

Conexión de la impresora a una línea telefónica

Conecte la línea telefónica y la impresora mediante los cables telefónicos siguientes.

- Línea telefónica: RJ-11 (6P2C)
- Conexión del teléfono: RJ-11 (6P2C)

Dependiendo de la región, la impresora se podría suministrar con un cable telefónico. Si es así, utilice ese cable.

Podría tener que enchufar el cable telefónico a un adaptador suministrado para su país o región.



Importante:

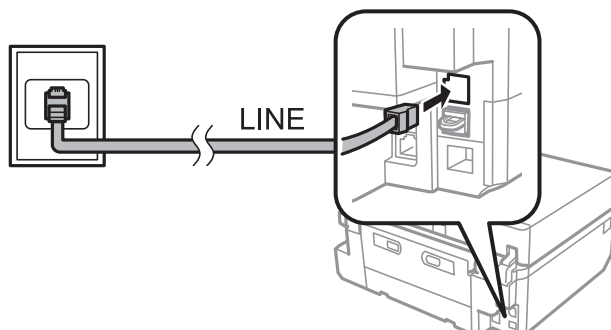
Quite el tapón del puerto EXT. de la impresora solo si va a conectar el teléfono a la impresora. No lo quite si no va a conectar el teléfono.

En zonas donde se produzcan frecuentes tormentas eléctricas, es aconsejable usar un protector contra sobretensiones.

Envío y recepción de faxes (solo impresoras con función de fax)

Conexión a una línea telefónica estándar (PSTN) o PBX

Conecte un cable telefónico de la toma telefónica o el puerto PBX en el puerto LINE de la parte posterior de la impresora.



Información relacionada

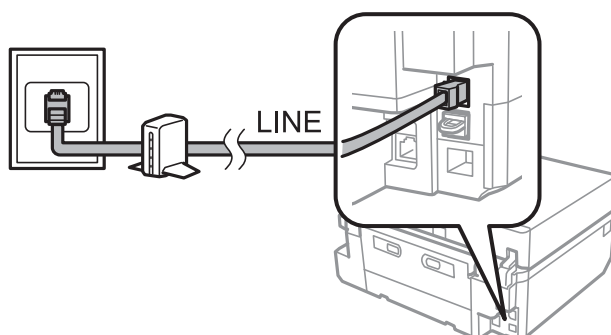
➔ [“Configuración del tipo de línea” de la página 115](#)

Conexión a DSL o ISDN

Conecte un cable telefónico del módem DSL o el adaptador de terminal ISDN en el puerto LINE de la parte posterior de la impresora. Consulte la documentación del módem o del adaptador para obtener información detallada.

Nota:

Si el módem DSL no cuenta con un filtro de DSL incorporado, conecte un filtro de DSL independiente.



Conexión del teléfono a la impresora

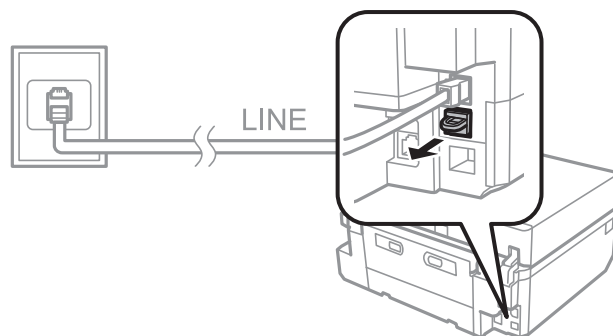
Si va a usar la impresora y el teléfono con una sola línea telefónica, conecte el teléfono a la impresora.

Nota:

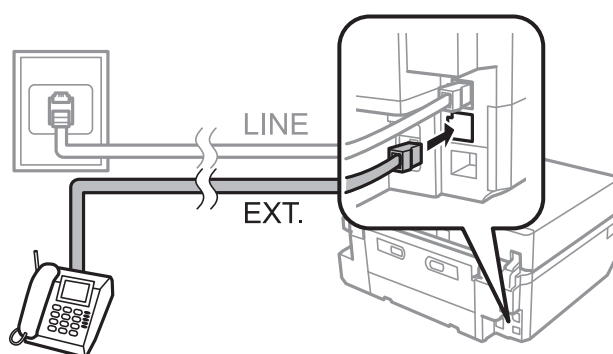
- Si el teléfono tiene una función de fax, desactívela antes de realizar la conexión. Consulte la documentación del teléfono para obtener información detallada.
- Establezca el número de **Tonos para responder** antes de recibir faxes en un número mayor que para el contestador automático.

Envío y recepción de faxes (solo impresoras con función de fax)

1. Retire el protector del puerto EXT. en la parte posterior de la impresora.



2. Conecte el teléfono y el puerto EXT. con un cable telefónico.



! *Importante:*

Si va a compartir una sola línea telefónica, asegúrese de conectar el teléfono al puerto EXT. de la impresora. Si divide la línea para conectar el teléfono y la impresora por separado, el teléfono y la impresora no funcionarán correctamente.

3. Descuelgue el auricular del teléfono conectado y compruebe que en la pantalla LCD aparece un mensaje para pedirle que seleccione si enviará o recibirá un fax.

Si no aparece el mensaje, compruebe que el cable telefónico está bien conectado al puerto EXT..

Información relacionada

- ➔ [“Configuración de los tonos antes de contestar” de la página 116](#)
- ➔ [“Configuración de la DDT \(Distinctive Ring Pattern \(Detección distintiva de timbres\)\)” de la página 116](#)


Cómo comprobar si puede usar el fax

Cuando termine de conectar la impresora a una línea telefónica, averigüe si está bien conectada con la función de comprobación automática.

1. Seleccione **Configuración** en la pantalla de inicio.
2. Seleccione **Configuración del fax > Comprobar conexión de fax.**

Se iniciará la comprobación automática.

Envío y recepción de faxes (solo impresoras con función de fax)

3. Pulse el botón .

Se imprimirá un informe de la comprobación. Si aparece algún error, siga la solución descrita en el informe.

Configuración de ajustes básicos de fax

La primera vez que use el fax revise los siguientes ajustes y cámbielos si es necesario.

- Encabezado
- Tipo de línea
- Modo de recepción (automático o manual)
- Tonos para responder
- DRD

Configuración del membrete del fax

Escriba el nombre del destinatario y el número de fax que va a aparecer como membrete de los faxes que envíe.

1. Seleccione **Configuración** en la pantalla de inicio.
2. Seleccione **Configuración del fax > Comunicación > Encabezado**.
3. Seleccione **Encabz fax**, escriba su nombre de remitente (40 caracteres máximo) y pulse **Hecho**.
4. Seleccione **Nº de teléfono**, escriba su número de fax (20 cifras máximo) y pulse **Hecho**.

Configuración del tipo de línea

Si utiliza la impresora en entornos con extensiones que exijan prefijos (0 o 9, por ejemplo) para acceder a líneas externas, configure los siguientes ajustes.

1. Seleccione **Configuración** en la pantalla de inicio.
2. Seleccione **Configuración del fax > Comunicación > Tipo de línea**.
3. Seleccione **PBX**.
4. En la pantalla **Código de Acceso**, seleccione **Utilizar**.
5. Escriba el prefijo de acceso a líneas externas de su sistema telefónico y pulse **Hecho**.

El prefijo de acceso se guardará en la impresora. Si va a enviar un fax a un número del exterior, teclee # (almohadilla) en vez del prefijo de acceso.

Configuración del modo de recepción

De forma predeterminada, la impresora recibe los faxes automáticamente. Después del número especificado de llamadas, la impresora empieza a recibir el fax. Si no usa a menudo la función de fax, o si quiere recibir un fax después de contestar el teléfono, cambie el modo de recepción por manual.

Envío y recepción de faxes (solo impresoras con función de fax)



Precaución:

Si no ha conectado ningún teléfono a la impresora, confirme que el modo de recepción sea automático. Si no es así no recibirá ningún fax.

1. Seleccione **Configuración** en la pantalla de inicio.
2. Seleccione **Configuración del fax > Configuración de recepción > Respuesta auto.** y cambie el ajuste.

Información relacionada

- ➔ “Recepción automática de faxes” de la página 122
- ➔ “Recepción manual de faxes” de la página 122

Configuración de los tonos antes de contestar

Configure el número de veces que tiene que sonar el teléfono antes de que la impresora empiece a recibir un fax.



Precaución:

*Si quiere usar el contestador del teléfono conectado, configure el ajuste **Tonos para responder** de la impresora con un número de tonos mayor que el del contestador. Si no, no podrá recibir llamadas telefónicas y no se grabarán los mensajes de voz. Encontrará más información sobre la configuración de su teléfono en el manual que lo acompaña.*

1. Seleccione **Configuración** en la pantalla de inicio.
2. Seleccione **Configuración del fax > Configuración de recepción > Tonos para responder.**
3. Configure el número de tonos para responder con – o +.

Configuración de la DDT (Distinctive Ring Pattern (Detección distintiva de timbres))

Si tiene varios números en su línea telefónica que utilizan un servicio que le permite asignar distintos patrones de timbres a cada número, configure el ajuste de DDT para que la impresora detecte el patrón asignado al número de su fax.

1. Seleccione **Configuración** en la pantalla de inicio.
2. Seleccione **Configuración del fax > Configuración de recepción > DRD.**
3. Seleccione el patrón de timbres asignado a su número de fax.
Seleccione **Activado** si las opciones de ajuste solo son **Activado** y **Desactivado**.

Registro de destinatarios de faxes en una lista de contactos

Si registra los números de fax que use más a menudo le será más fácil enviar faxes. Después de registrar cada uno de los destinatarios como una entrada de marcado rápido, puede agrupar algunas entradas si quiere enviar un fax a varios destinatarios a la vez. Puede registrar 60 entradas como máximo (incluidas las de marcado rápido y las de marcado en grupo).

Envío y recepción de faxes (solo impresoras con función de fax)

Nota:

Si la impresora se avería, podría perder los datos de los contactos. Le recomendamos que haga una copia de seguridad de los datos cada vez que los modifique. Epson no asume la responsabilidad de la pérdida de ningún dato, ni de la copia de seguridad o recuperación de datos o ajustes durante el periodo de la garantía. Con FAX Utility puede crear una lista de contactos en el ordenador y hacer copia de seguridad de los datos. Consulte la ayuda de FAX Utility para obtener información detallada.


Información relacionada

➔ [“FAX Utility” de la página 156](#)

Registro de números de marcado rápido

1. Seleccione **Fax** en la pantalla de inicio.
2. Seleccione **Contactos > Agregar/Editar Contactos**.
3. Seleccione **Configurar marcación rápida**. Si quiere modificar una entrada de marcado rápido ya registrada, seleccione **Edit.contactos**.
4. Seleccione un número.
5. Escriba un número de fax y pulse **Hecho**. En la pantalla siguiente, escriba el nombre del destinatario y pulse **Hecho**.

Nota:

- El número de fax puede tener 64 cifras como máximo y el nombre 30 caracteres .
- Si quiere añadir una pausa (de 3 segundos) durante el marcado, teclee un guion pulsando .
- Si tiene una centralita y necesita marcar un prefijo para acceder al exterior, escriba ese prefijo al principio del número de fax. Si ha configurado el prefijo de acceso en el ajuste **Tipo de línea**, escriba una almohadilla (#) en vez del prefijo.

6. Pulse **Opciones** y seleccione la velocidad del fax.

Nota:

De forma predeterminada, se utiliza la velocidad del fax configurada en **Configuración > Configuración del fax > Comunicación > Veloc.fax**. Si tiene frecuentes errores de comunicación con un destinatario, o si este se encuentra en el extranjero, le recomendamos que seleccione **Baja (9.600 bps)**.

7. Revise los datos registrados y pulse **Hecho**.

Registro de números de marcado en grupo

1. Seleccione **Fax** en la pantalla de inicio.
2. Seleccione **Contactos > Agregar/Editar Contactos**.
3. Seleccione **Config. de marcación de grupos**.

Nota:

Si quiere modificar una entrada de marcado en grupo ya registrada, seleccione **Edit.contactos**.

4. Seleccione un número.

Envío y recepción de faxes (solo impresoras con función de fax)

5. Escriba el nombre del grupo (30 caracteres máximo) y pulse **Hecho**.
6. Seleccione las entradas de marcado rápido que quiera añadir al grupo (30 como máximo).

Nota:

Al lado de las entradas seleccionadas se muestra una marca de verificación. Para deseccionarla, pulse la marca de verificación.

7. Cuando termine de añadir las entradas de marcado rápido, pulse **Hecho**.

Envío de fax

Operaciones básicas de envío de faxes

Puede enviar faxes en color o en blanco y negro (monocromo). Si envía un fax en monocromo, puede acceder a una vista previa de la imagen escaneada en la pantalla LCD antes de enviarlo.

Nota:

- Si el número de fax está comunicando o hay algún problema, la impresora vuelve a marcar dos veces al cabo de un minuto. Pulse **Volver a marc** si quiere volver a marcar ese número inmediatamente.
- Puede guardar su configuración predeterminada de envío de faxes (la resolución, por ejemplo) en el siguiente menú.
Configuración > Configuración del fax > Configuración de envío.

Envío de faxes con el panel de control


1. Coloque los originales.

Nota:

Puede enviar hasta 100 páginas en una misma transmisión, aunque, según la memoria que quede, quizá no pueda enviar faxes con menos de 100 páginas.

2. Seleccione **Fax** en el panel de control.
3. Especifique al destinatario.
 - Si quiere teclearlo manualmente: Pulse **Insertar número de fax**, teclee el número en la pantalla de introducción de números y pulse **Hecho**.
 - Si quiere seleccionarlo en la lista de contactos: Pulse **Contactos** y seleccione al destinatario.
 - Si quiere seleccionar el último número marcado: Pulse **Volver a marc**.

Nota:

- Si quiere añadir una pausa (de 3 segundos) durante el marcado, teclee un guion pulsando .
- Si ha configurado un prefijo de acceso al exterior en **Tipo de línea**, teclee "#" (almohadilla) en vez del prefijo al principio del número de fax.
- Si pulsa **Volver a marc** y el último fax se envió a una entrada de marcado de grupo, se mostrará la última entrada registrada en el grupo.
- Además de las entrada de marcado en grupo, también puede usar la función **Difundir fax** para enviar un fax a varios destinatarios a la vez.

Envío y recepción de faxes (solo impresoras con función de fax)

- Muévase por la pantalla pulsando ▼, seleccione **Color** o **B/N**, y configure ajustes tales como la resolución y el método de envío, si es necesario.

Nota:


- Si quiere enviar originales por las 2 caras, habilite **Faxes a doble cara**. No obstante, con este ajuste no puede enviar faxes en color.
- Si envía un fax en monocromo, puede acceder a una vista previa de la imagen escaneada en la pantalla LCD antes de enviarlo si habilita **Env. Vista Preliminar**.
- Solamente se pueden enviar faxes en monocromo a las entradas de marcado en grupo.

- Pulse el botón ◊.


Nota:

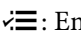
- Para cancelar el envío, pulse el botón ⊗.
- El envío de un fax en color tarda más porque la impresora escanea y envía simultáneamente.

- Si envía un fax en monocromo y tiene habilitada la vista previa de los envíos, repase la vista previa en la pantalla LCD y pulse el botón ◊.

- : Mueve la pantalla en la dirección de las flechas.

- : Aumenta o reduce.

- : Va a la página anterior o a la siguiente.

- : Empieza a enviar o vuelve a escanear.

Nota:

- Si está habilitado **Envío Directo**, no puede acceder a vistas previas.
- Si no se toca la pantalla de vista previa durante 20 segundos, el fax se envía automáticamente.
- La calidad de la imagen de un fax enviado puede ser distinta de la vista previa, según la capacidad del dispositivo del destinatario.

Información relacionada

- ➔ [“Colocación de originales en el Cristal del escáner” de la página 54](#)
- ➔ [“Originales admitidos por el ADF \(solo impresoras dotadas de ADF\).” de la página 56](#)
- ➔ [“Registro de destinatarios de faxes en una lista de contactos” de la página 116](#)
- ➔ [“Modo Fax \(solo impresoras con la función de fax\)” de la página 25](#)
- ➔ [“Envío de faxes a varios destinatarios \(Difundir fax\)” de la página 121](#)

Envío de faxes si marca desde un dispositivo externo

Puede enviar un fax marcando con el teléfono conectado si quiere hablar por teléfono antes de enviar el fax o cuando la máquina de fax del destinatario no recibe faxes automáticamente.

- Coloque los originales.

Nota:

Puede enviar un máximo de 100 páginas en una transmisión.

- Descuelgue el auricular del teléfono conectado.

Envío y recepción de faxes (solo impresoras con función de fax)

3. Pulse **Enviar** en el panel de control de la impresora.
4. Muévase por la pantalla pulsando ▼, seleccione color o monocromo y configure ajustes tales como la resolución y el método de envío, si es necesario.
5. Marque el número de fax del destinatario con el teléfono conectado.
6. Cuando oiga el tono de fax, pulse el botón ◇ y cuelgue el auricular.

Nota:

Se tarda más en enviar un fax si se marca con un teléfono conectado porque la impresora escanea y envía simultáneamente.

Información relacionada

- ➔ “Colocación de originales en el Cristal del escáner” de la página 54
- ➔ “Originales admitidos por el ADF (solo impresoras dotadas de ADF).” de la página 56
- ➔ “Modo Fax (solo impresoras con la función de fax)” de la página 25

Diversos métodos de envío de fax

Envío de faxes a una hora especificada

Puede configurar que un fax se envíe a una hora determinada. Solamente se puede programar el envío de faxes en monocromo.

1. Coloque los originales.
2. Seleccione **Fax** en el panel de control.
3. Especifique al destinatario.
4. Pulse **Opciones avanz.** y seleccione **Enviar fax más tarde**.
5. Pulse **Activado**, escriba la hora a la que quiera mandar el fax y pulse **Hecho**.
6. Muévase por la pantalla pulsando ▼ y configure ajustes tales como la resolución y el método de envío, si es necesario.
7. Pulse el botón ◇.

Los originales se escanearán, guardarán y luego enviarán a la hora especificada.

Nota:

Tenga en cuenta que no podrá mandar otros faxes hasta que se envíe el fax programado a esa hora. Si quiere cancelar el fax, pulse el botón Ⓞ de la pantalla superior del modo Fax.

Información relacionada

- ➔ “Colocación de originales en el Cristal del escáner” de la página 54
- ➔ “Originales admitidos por el ADF (solo impresoras dotadas de ADF).” de la página 56
- ➔ “Envío de faxes con el panel de control” de la página 118

Envío y recepción de faxes (solo impresoras con función de fax)

Envío de faxes a varios destinatarios (Difundir fax)

Puede enviar un fax en monocromo a varios destinatarios a la vez (30 como máximo). Para especificar los destinatarios, teclee los números, use las entradas de marcado rápido o en grupo o use todos los métodos.

1. Coloque los originales.
2. Seleccione **Fax** en el panel de control.
3. Pulse **Opciones avanz.** y seleccione **Difundir fax**.
4. Seleccione **Agregar nuevo** como valor del parámetro **Lista de contactos**.
5. Seleccione cómo configurar los destinatarios.
 - Intr. n° de fax: Teclee un número de fax en la pantalla de introducción de números y pulse **Hecho**.
 - Seleccion. en contactos: Seleccione los destinatarios en la lista que aparece y pulse **Listo**.
6. Repita los pasos 4 y 5 para añadir los recipientes necesarios y pulse **Hecho**.
7. Muévase por la pantalla pulsando ▼ y configure ajustes tales como la resolución y el método de envío, si es necesario.
8. Pulse el botón ◇.

Información relacionada

- ➔ [“Colocación de originales en el Cristal del escáner” de la página 54](#)
- ➔ [“Originales admitidos por el ADF \(solo impresoras dotadas de ADF\).” de la página 56](#)
- ➔ [“Envío de faxes con el panel de control” de la página 118](#)

Envío de un fax desde un ordenador

Los faxes se pueden enviar desde el ordenador utilizando la FAX Utility y el controlador PC-FAX. Consulte la ayuda de FAX Utility y del controlador PC-FAX para obtener instrucciones de funcionamiento.

Información relacionada

- ➔ [“Controlador PC-FAX \(controlador del fax\)” de la página 156](#)
- ➔ [“FAX Utility” de la página 156](#)

Recepción de faxes


Puede configurar que los documentos recibidos se impriman o se guarden en **Configuración > Configuración del fax > Configuración de recepción > Salida de fax**. Si imprime los documentos recibidos, deje papel normal tamaño A4 cargado en la cassette de papel.

Información relacionada

- ➔ [“Carga de papel en el Cassette de papel 2” de la página 47](#)

Envío y recepción de faxes (solo impresoras con función de fax)

Recepción automática de faxes

Si el modo de recepción configurado es el automático, el icono  se encenderá en la pantalla de inicio. Una vez suene el número de timbres especificado, la impresora recibe automáticamente un fax. Recomendado para usuarios habituales del fax.

- ❑ Para imprimir los documentos recibidos y los informes, tenga siempre papel normal tamaño A4 en la cassette de papel.

El ajuste **Salida de fax** le permite impedir que la impresora imprima automáticamente los documentos recibidos, así como guardar los documentos en la bandeja de entrada de la impresora, en un dispositivo de memoria o en un ordenador.

- ❑ Después del número de timbres configurado para el dispositivo, el contestador responderá la llamada. Si es una llamada de voz, el contestador grabará el mensaje. Si la impresora detecta un tono de fax después de que el contestador atienda la llamada, la impresora empezará a recibir el fax.
- ❑ Si descuelga el auricular del teléfono conectado y escucha un tono de fax, espere. Cuando aparezca el mensaje "Conectando..." en la pantalla LCD, cuelgue el auricular.

Nota:

- ❑ *Configure en la impresora un número de timbres para responder superior al número de timbres del contestador. Si no, no podrá recibir las llamadas de voz y el contestador no podrá grabar mensajes de voz, pues la impresora responderá antes que el contestador.*

- ❑ *Si quiere evitar los ruidos por la noche o en otro momento, puede dejar de recibir documentos durante un tiempo determinado. Configure la hora de finalización y la de inicio en el siguiente menú. Así, los documentos recibidos en ese periodo de tiempo no se imprimirán, sino que se guardarán en la memoria de la impresora. Cuando llegue la hora de reinicio, los faxes se imprimirán.*


Configuración > Configuración del fax > Configuración de Impresión > Tiempo susp. impresión

- ❑ *Si utiliza la impresora únicamente para enviar/recibir faxes, sin conectarla a ningún teléfono, puede configurarla para que reciba los faxes sin que haya tonos de llamada. Seleccione **Configuración > Configurar impresora > Sonido > Presionar botones > Desactivado**.*

Información relacionada

- ➔ [“Configuración del modo de recepción” de la página 115](#)
- ➔ [“Configuración de los tonos antes de contestar” de la página 116](#)
- ➔ [“Cómo guardar los faxes recibidos” de la página 124](#)


Recepción manual de faxes

Si no usa el fax a menudo, le recomendamos que configure el modo de recepción manual. Así, puede recibir un fax después de contestar a una llamada en el teléfono conectado para comprobar que se trata de un fax. Si el modo de recepción configurado es el manual, el icono  se quedará apagado en la pantalla de inicio. Si cree que va a recibir faxes cuando no esté en casa, configure el modo de recepción automático.


1. Cuando suene el teléfono, descuelgue el auricular.
2. Cuando oiga un tono de fax, pulse **Recibir** en la pantalla LCD de la impresora.

Nota:

*Si está habilitada la función **Recepción Remota**, solo podrá empezar a recibir el fax cuando maneje el teléfono.*

3. Pulse el botón  y cuelgue el auricular.

Envío y recepción de faxes (solo impresoras con función de fax)

4. Pulse otra vez el botón  para iniciar la impresión.

Nota:

Si ha configurado **Salida de fax** para guardar los documentos recibidos, se mostrará un mensaje cuando terminen de guardarse. Siga las instrucciones que aparezcan en pantalla para ver el documento recibido.

Información relacionada

- ➔ [“Configuración del modo de recepción” de la página 115](#)
- ➔ [“Recepción de faxes mediante un teléfono conectado \(Recepción Remota\)” de la página 123](#)
- ➔ [“Cómo guardar los faxes recibidos” de la página 124](#)

Recepción de faxes mediante un teléfono conectado (Recepción Remota)

Para recibir un fax manualmente, debe utilizar la impresora después de descolgar el auricular del teléfono. Si usa la característica **Recepción Remota**, puede empezar a recibir un fax utilizando solo el teléfono.

La característica **Recepción Remota** está disponible con teléfonos compatibles con la marcación por tonos.

Información relacionada

- ➔ [“Recepción manual de faxes” de la página 122](#)

Configuración de Recepción Remota

1. Seleccione **Configuración** en la pantalla de inicio.
2. Seleccione **Configuración del fax > Configuración de recepción > Recepción Remota**.
3. Después de habilitar **Recepción Remota**, escriba un código de dos cifras (del 0 al 9, se admiten * y #) en el campo **Código de Inicio**.
4. Pulse **Hecho**.

Uso de Recepción Remota


1. Cuando suene el teléfono, descuelgue el auricular.
2. Cuando escuche un tono de fax, introduzca el código de inicio con el teléfono.
3. Tras confirmar que la impresora ha empezado a recibir el fax, cuelgue el auricular.

Recepción de faxes con espera de respuesta (polling)

Si marca el número de fax, puede recibir un fax guardado en otra máquina para la espera de respuesta (polling). Puede recibir un documento concreto de un servicio de información de fax si sigue las instrucciones de audio que proporciona el servicio. Cuando utilice un servicio de información de fax compatible con las instrucciones de audio, marque el número del fax con el teléfono conectado.

1. Seleccione **Fax** en la pantalla de inicio.

Envío y recepción de faxes (solo impresoras con función de fax)

2. Pulse **Opciones avanzz.**, seleccione **Sondeo** y luego **Activado**.
3. Teclee el número de fax y pulse el botón .

Nota:

Si ha configurado **Salida de fax** para guardar los documentos recibidos, se mostrará un mensaje cuando terminen de guardarse. Siga las instrucciones que aparezcan en pantalla para ver el documento recibido.

Información relacionada

➔ [“Envío de faxes si marca desde un dispositivo externo” de la página 119](#)

Cómo guardar los faxes recibidos

Puede configurar que los faxes recibidos se guarden en la bandeja de entrada, en un dispositivo de memoria o en un ordenador. Si no ha configurado ninguno de los destinos anteriores, los documentos recibidos se imprimirán automáticamente.

1. Seleccione **Configuración** en la pantalla de inicio.
2. Seleccione **Configuración del fax > Configuración de recepción > Salida de fax**.
3. Pulse **Cambiar Config.**, seleccione la opción deseada y configure los ajustes.
 - Guard. Band. Entr.:
Guarda todos los documentos recibidos en la bandeja de entrada de la impresora. Los documentos guardados no se imprimen automáticamente. Puede ver los documentos en la pantalla LCD de la impresora e imprimirlos cuando quiera.
 - Guardar Equipo:
En el ordenador conectado a la impresora, configure ajustes para guardar los documentos recibidos en el ordenador mediante FAX Utility. Consulte la ayuda de FAX Utility para obtener información detallada.
Cuando se guardan en el ordenador, los documentos recibidos se borran de la impresora. Si desea imprimir los documentos automáticamente mientras se guardan en el ordenador, seleccione **Sí, después Imprimir**. en la impresora cuando termine de configurar ajustes mediante FAX Utility.

Nota:

Cuando el ordenador está apagado, la impresora guarda temporalmente los documentos recibidos en su memoria. Si se llena la memoria, la impresora no podrá enviar ni recibir faxes.

- Guardar Disp. Ext.:
Convierte los documentos recibidos al formato PDF y los guarda en un dispositivo de memoria (una tarjeta de memoria, una unidad flash USB, etc.), conectado a la impresora. Cuando se guardan en el dispositivo de memoria, los documentos recibidos se borran de la impresora. Si desea imprimir los documentos automáticamente mientras se guardan en el dispositivo de memoria, seleccione **Sí, después Imprimir**. en la impresora.
Antes de utilizar esta función, tiene que crear una carpeta en el dispositivo de memoria para guardar en ella los documentos recibidos. Seleccione **Crear carpeta para guardar** y cree una carpeta.

Nota:

Confirme que el dispositivo de memoria esté conectado a la impresora. Si no está conectado, probablemente no pueda ni enviar ni recibir faxes debido a un error de memoria llena, pues la impresora guarda temporalmente los documentos recibidos mientras el dispositivo está conectado.

Envío y recepción de faxes (solo impresoras con función de fax)

Información relacionada


- ➔ “FAX Utility” de la página 156
- ➔ “Inserción de una tarjeta de memoria” de la página 59

Consulta de los faxes recibidos en la pantalla LCD

Puede ver en la pantalla LCD los documentos guardados en la bandeja de entrada de la impresora.

1. Cuando llega un fax, se muestra una notificación en la pantalla de inicio. Pulse **Abrir Band. Entr.** O acceda a **Fax** en la pantalla de inicio y seleccione **Opciones avanz. > Abrir Band. Entr.**

Nota:







Si hay documentos sin leer o imprimir, el icono  se enciende en la pantalla de inicio. Para saber cuántos documentos hay sin leer o imprimir y la memoria ocupada, pulse ese icono.

2. Seleccione el fax que quiera ver en la lista de documentos recibidos.

Nota:

En la pantalla de la lista, pulse **Menú** para imprimir o borrar todos los documentos recibidos a la vez.

3. Revise los documentos recibidos.

- : Gira la imagen 90 grados hacia la derecha.
- : Mueve la pantalla en la dirección de las flechas.
- : Aumenta o reduce.
- : Va a la página anterior o a la siguiente.
- : Muestra los menús para imprimir y eliminar.
- : Inicia la impresión.

Nota:

La impresora no puede recibir ni enviar faxes cuando la memoria está llena. Le recomendamos que borre los documentos que haya visto o imprimido.

Usa de otras características de fax

Impresión del informe y la lista de fax

Impresión manual de un informe de fax

1. Seleccione **Fax** en la pantalla de inicio.
2. Seleccione **Opciones avanz. > Informe del fax.**

Envío y recepción de faxes (solo impresoras con función de fax)

3. Seleccione el informe que desee imprimir y siga las instrucciones de la pantalla.

Nota:

Puede cambiar el formato del informe. En la pantalla de inicio, seleccione **Configuración > Configuración del fax > Configuración de Informes**, y cambie los ajustes **Adj. Imagen al Informe** o **Formato de Informes**.

Información relacionada

- ➔ “Modo Fax (solo impresoras con la función de fax)” de la página 25
- ➔ “Configuración del fax (solo impresoras con la función de fax)” de la página 37

Configuración de la impresión automática de informes de faxes

Puede configurar que los siguientes informes de fax se impriman automáticamente.

Último inf. transmisión

En la pantalla de inicio, seleccione **Configuración > Configuración del fax > Configuración de Informes > Último inf. transmisión**, y seleccione **Al enviar** o **Si hay error**.

Registro del fax

En la pantalla de inicio, seleccione **Configuración > Configuración del fax > Configuración de Informes > Impresión AutoReg Fax**, y seleccione **En(Cada 30)** o **En(Tiempo)**.

Información relacionada


- ➔ “Modo Fax (solo impresoras con la función de fax)” de la página 25
- ➔ “Configuración del fax (solo impresoras con la función de fax)” de la página 37

Reimpresión de faxes recibidos


Puede volver a imprimir documentos recibidos. Todos los documentos recibidos guardados en la memoria de la impresora se imprimen en orden cronológico inverso (de más reciente a más antiguo). Por otro lado, si la impresora se queda sin memoria, se eliminan automáticamente los documentos que ya se hayan imprimido, empezando por el más antiguo.

Nota:

Si ha configurado **Guard. Band. Entr.** como **Sí** en el ajuste **Salida de fax**, puede seleccionar documentos individuales que quiera reimprimir en la bandeja de entrada de la impresora.

1. Seleccione **Fax** en la pantalla de inicio.
2. Pulse **Opciones avanz.** y seleccione **Volver a imprimir faxes**.
3. Pulse el botón .

Nota:

Cuando termine de reimprimir los documentos deseados, pulse el botón  para detener la impresión.

Sustitución de los cartuchos de tinta

Comprobación de los niveles de tinta

Puede comprobar los niveles de tinta aproximados desde el panel de control o el ordenador.

Consulta de los niveles de tinta - Panel de control

1. Seleccione **Configuración** en la pantalla de inicio.
2. Seleccione **Niveles de tinta**.

Consulta de los niveles de tinta en Windows

1. Acceda a la ventana del controlador de la impresora.
2. Haga clic en **EPSON Status Monitor 3** en la ficha **Utilidades**.


Nota:

*Si se ha desactivado EPSON Status Monitor 3, haga clic en **Más ajustes** en la ficha **Utilidades** y seleccione **Activar EPSON Status Monitor 3**.*

Información relacionada

➔ [“Controlador de la impresora para Windows” de la página 149](#)

Comprobación de los niveles de tinta - Mac OS X

1. Seleccione **Preferencias del sistema** en el menú  > **Impresoras y escáneres** (o **Impresión y escaneado, Impresión y fax**), y luego seleccione la impresora.
2. Haga clic en **Opciones y recambios** > **Utilidad** > **Abrir Utilidad Impresoras**.
3. Haga clic en **EPSON Status Monitor**.


Códigos de los cartuchos de tinta

Epson recomienda la utilización de cartuchos de tinta Epson originales. Epson no puede garantizar la calidad ni la fiabilidad de las tintas que no sean de Epson. La tinta no genuina puede provocar daños no cubiertos por las garantías de Epson y, en determinadas condiciones, un funcionamiento anormal de la impresora. Es posible que no se muestren datos sobre los niveles de tinta de cartuchos no originales.

Los códigos de los cartuchos de tinta Epson originales son los siguientes.

Sustitución de los cartuchos de tinta


Series XP-720/XP-820

Producto	Icono	BK (Black (Negro))	PBK (Photo Black (Negro foto))	C (Cyan (Cian))	M (Magenta)	Y (Yellow (Amarillo))
XP-720 XP-820	Oso polar 	26 26XL*1	26 26XL*1	26 26XL*1	26 26XL*1	26 26XL*1
XP-720*2 XP-820*2	–	273 273XL*1	273 273XL*1	273 273XL*1	273 273XL*1	273 273XL*1
XP-721 XP-821	–	255	256	256	256	256

*1 "XL" indica que es un cartucho grande.

*2 Para Australia y Nueva Zelanda.

Series XP-760/XP-860

Producto	Icono	BK (Black (Negro))	C (Cyan (Cian))	LC (Light Cyan (Cian claro))	M (Magenta)	LM (Light Magenta (Magenta claro))	Y (Yellow (Amarillo))
XP-760 XP-860	Elefantes 	24 24XL*1	24 24XL*1	24 24XL*1	24 24XL*1	24 24XL*1	24 24XL*1
XP-860*2	–	277 277XL*1	277 277XL*1	277 277XL*1	277 277XL*1	277 277XL*1	277 277XL*1

*1 "XL" indica que es un cartucho grande.

*2 Para Australia y Nueva Zelanda.

Nota:

No todos los cartuchos están disponibles en todas las regiones.

Para obtener información sobre el rendimiento de los cartuchos de tinta Epson, visite el siguiente sitio web.

<http://www.epson.eu/pageyield>

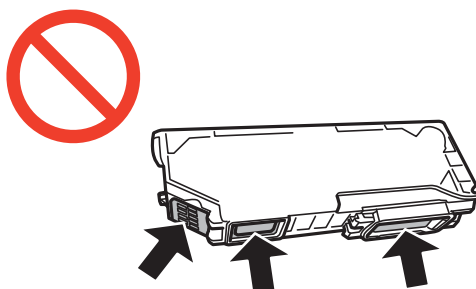
Precauciones en la manipulación de cartuchos de tinta

Antes de sustituir cartuchos de tinta, lea las siguientes instrucciones.

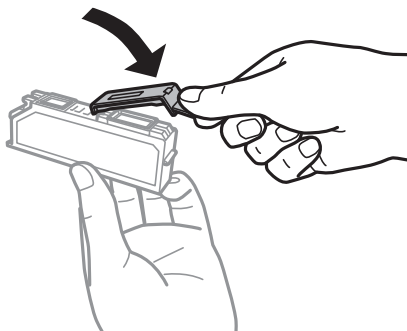
Sustitución de los cartuchos de tinta

Precauciones de manipulación

- ❑ Guarde los cartuchos de tinta a temperatura ambiente normal y protéjalos de la luz directa del sol.
- ❑ Epson no recomienda el uso del cartucho de tinta después de la fecha de caducidad indicada en el paquete.
- ❑ Para conseguir mejores resultados, use los cartuchos de tinta en los seis meses siguientes a la apertura del envoltorio.
- ❑ Para obtener unos resultados óptimos, guarde los paquetes de cartuchos de tinta con la parte inferior hacia abajo.
- ❑ Si ha sacado el cartucho de tinta de un lugar de almacenamiento frío, espere al menos tres horas para que alcance la temperatura ambiente antes de usarlo.
- ❑ No desembale el paquete del cartucho de tinta hasta que vaya a instalarlo en la impresora. El cartucho está envasado al vacío para conservar todas sus propiedades. Si se deja un cartucho desembalado durante mucho tiempo antes de utilizarlo, es posible que ya no pueda imprimir con él.
- ❑ No toque las secciones que se muestran en la ilustración. Podría afectar al funcionamiento y la impresión normales.



- ❑ Instale todos los cartuchos de tinta; de lo contrario, no podrá imprimir.
- ❑ No cambie los cartuchos de tinta sin alimentación eléctrica. No desplace el cartucho de tinta con la mano, ya que podría dañar la impresora.
- ❑ Después que se instala el cartucho de tinta, el indicador luminoso de la alimentación seguirá intermitente mientras la impresora esté cargando tinta. No apague la impresora durante la carga de tinta. Si la carga de tinta no ha finalizado, no se puede imprimir.
- ❑ No deje la impresora sin los cartuchos de tinta ni la apague durante la sustitución de estos. De lo contrario, la tinta que queda en los inyectores del cabezal de impresión se secará e impedirá la impresión.
- ❑ Compruebe que no haya polvo ni objetos extraños dentro del soporte del cartucho de tinta. Cualquier materia ajena dentro del soporte puede producir resultados inferiores en la impresión o impedirla. Retire con cuidado cualquier objeto dentro del soporte.
- ❑ Si extrae el cartucho de la impresora para utilizarlo posteriormente o deshacerse de él, vuelva a tapar el puerto de suministro de tinta para impedir que la tinta se seque o que las áreas cercanas se manchen de tinta.



Sustitución de los cartuchos de tinta

- Esta impresora utiliza cartuchos de tinta que llevan incorporado un chip verde para supervisar información como la cantidad de tinta que queda en cada cartucho. Esto significa que, si retira el cartucho de la impresora antes de que se agote, puede seguir utilizándolo si lo vuelve a introducir en la impresora. Sin embargo, al volver a introducir un cartucho, puede que se consuma algo de tinta para garantizar el rendimiento de la impresora.
- Para aprovechar al máximo la tinta, saque un cartucho únicamente cuando esté preparado para sustituirlo. Los cartuchos que tienen poca tinta no se pueden utilizar después de volverlos a insertar.
- Para garantizar la mejor calidad de impresión y proteger el cabezal, el cartucho cuenta con una reserva de tinta variable cuando la impresora avisa para cambiarlo. Las cifras siguientes no incluyen dicha reserva.
- Aunque los cartuchos de tinta puedan contener material reciclado, no afecta al funcionamiento ni al rendimiento de la impresora.
- Las especificaciones y el aspecto del cartucho de tinta están sujetos a cambio sin aviso previo para su mejora.
- No desmonte ni transforme el cartucho de tinta, ya que podría estropear la impresión.
- No puede usar los cartuchos que se entregaron con la impresora para la sustitución.
- Las siguientes cifras son variables, dependen de las imágenes que se impriman, del tipo de papel, de la frecuencia de las impresiones y de las condiciones ambientales tales como la temperatura.
- Realice el cambio de cartucho de tinta sin demora. No deje la impresora sin los cartuchos de tinta instalados.

Consumo de tinta

- Para garantizar el rendimiento óptimo del cabezal de impresión, se consume algo de tinta de todos los cartuchos no solo durante la impresión, sino también durante labores de mantenimiento como la sustitución de cartuchos de tinta y la limpieza del cabezal de impresión.
- Al imprimir en monocromo o escala de grises, pueden utilizarse tintas de color en vez de tinta negra en función de los ajustes de la calidad de impresión o el tipo de papel. Ello se debe a que se utiliza una mezcla de tintas de color para crear el negro.
- Durante la configuración inicial, se utiliza parte de la tinta de los cartuchos suministrados junto con la impresora. Para obtener impresiones de alta calidad, el cabezal de impresión de la impresora estará totalmente cargado de tinta. Este proceso consume cierta tinta, por lo que estos cartuchos podrían imprimir menos páginas que los cartuchos de tinta que instale posteriormente.

Sustitución de cartuchos de tinta



Precaución:

Tenga cuidado de no pillarse los dedos o la mano cuando abra o cierre la unidad del escáner. Podría lesionarse.



Importante:

Realice el cambio de cartucho de tinta sin demora. No deje la impresora sin los cartuchos de tinta instalados.

Nota:

Si cambia los cartuchos de tinta durante una operación de copia, es posible que los originales se descoloquen. Pulse el botón

⊗ para cancelar y vuelva a colocar los originales.

1. Si está insertada la bandeja de CD/DVD, sáquela.


Sustitución de los cartuchos de tinta

2. Siga uno de estos procedimientos.

- ❑ Cuando se le indique que sustituya los cartuchos de tinta

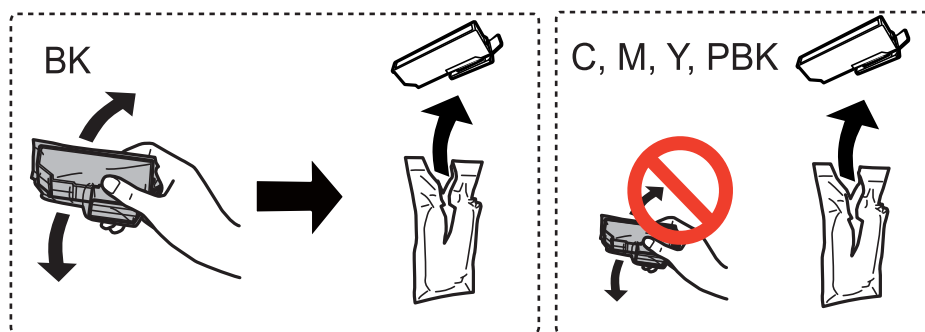
Para saber qué cartucho hay que sustituir, toque **Proceder** y seleccione **Sí, reemplazar ahora**.

- ❑ Cuando sustituya los cartuchos antes de que se hayan agotado

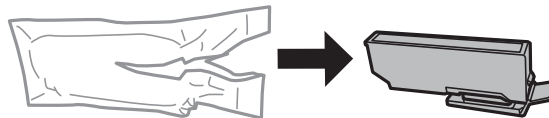
Acceda a **Configuración** en la pantalla de inicio y seleccione **Mantenimiento > Sustituir Cartuchos de Tinta**. Después, pulse el botón .

3. Siga uno de estos procedimientos.

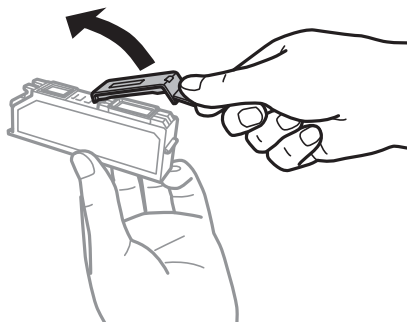
- ❑ En las series XP-720/XP-820, cuando sustituya el cartucho de tinta negra, agite el cartucho nuevo con cuidado unas 4 o 5 veces antes de sacarlo del paquete. Cuando sustituya los cartuchos de colores o el de negro foto, saque los cartuchos nuevos de su paquete sin agitarlos.



- ❑ En las series XP-760/XP-860, saque el cartucho de tinta del paquete.



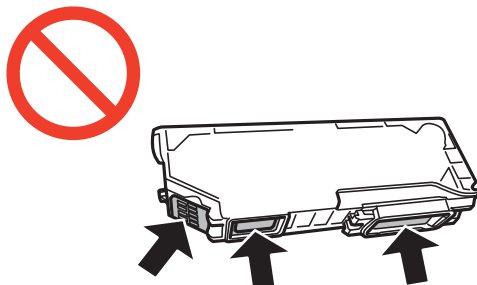
4. Quite la tapa.



Sustitución de los cartuchos de tinta

! *Importante:*

- ❑ *No toque las secciones que se muestran en la ilustración. Podría afectar al funcionamiento y la impresión normales.*

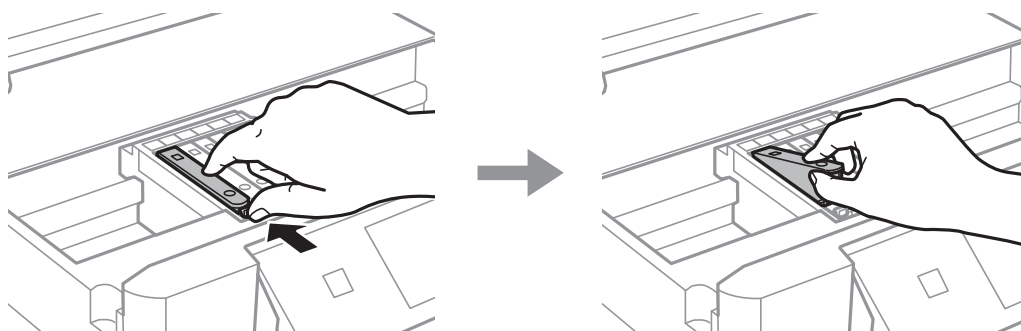


- ❑ *No agite los cartuchos de tinta después de abrir su envoltorio, ya que la tinta podría derramarse.*

5. Abra la unidad del escáner con la cubierta para documentos cerrada.



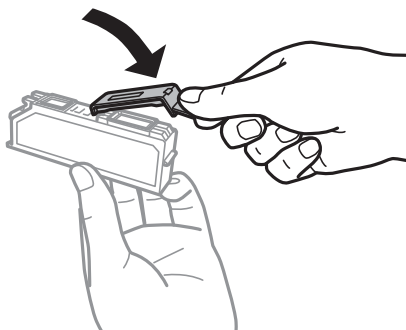
6. Tire de la lengüeta para desbloquear el soporte del cartucho y saque el cartucho en diagonal.



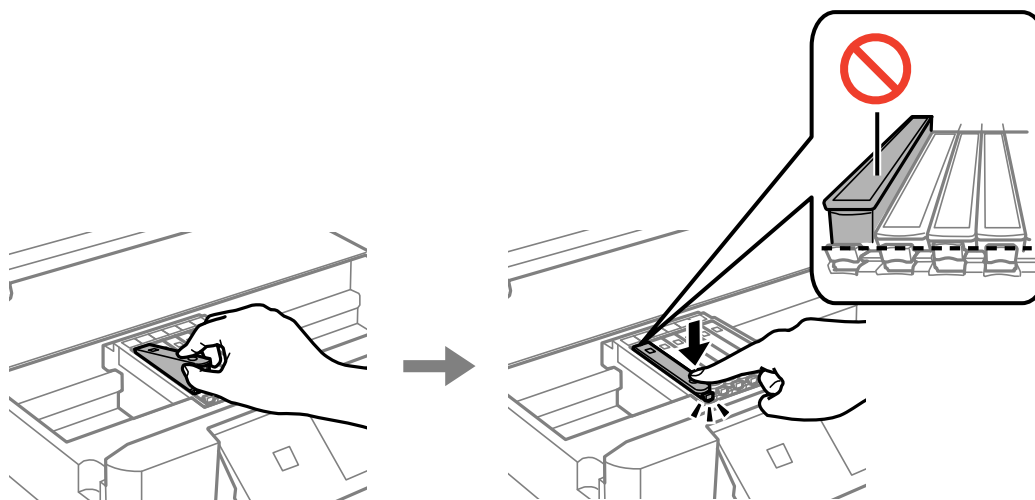
Sustitución de los cartuchos de tinta


! Importante:

Si extrae el cartucho de la impresora para utilizarlo posteriormente o deshacerse de él, vuelva a tapar el puerto de suministro de tinta para impedir que la tinta se seque o que las áreas cercanas se manchen de tinta.



7. Inserte el cartucho de tinta diagonalmente en el soporte y empújelo con suavidad hasta que encaje en su sitio.



8. Cierre la unidad del escáner y pulse el botón .
9. Siga las instrucciones en pantalla.

! Importante:

- Después que se instala el cartucho de tinta, el indicador luminoso de la alimentación seguirá intermitente mientras la impresora esté cargando tinta. No apague la impresora durante la carga de tinta. Si la carga de tinta no ha finalizado, no se puede imprimir.
- No inserte la bandeja de CD/DVD hasta que termine la carga de la tinta.

Nota:

Coloque los cartuchos de tinta usados en una bolsa de plástico y deshágase de ellos respetando las leyes y regulaciones locales.

Información relacionada

- ➔ “Códigos de los cartuchos de tinta” de la página 127
- ➔ “Precauciones en la manipulación de cartuchos de tinta” de la página 128

Impresión temporal con tinta negra

Para las series XP-720/XP-820

Si se ha agotado la tinta de color o negro foto pero todavía queda tinta negra y está imprimiendo desde un ordenador, use los siguientes ajustes para seguir imprimiendo durante un corto periodo de tiempo con tinta negra.

Para las series XP-760/XP-860

Si se ha agotado la tinta de color pero todavía queda tinta negra y está imprimiendo desde un ordenador, use los siguientes ajustes para seguir imprimiendo durante un corto periodo de tiempo con tinta negra.

- Tipo de papel: Papel Normal, Sobre
- Color: **Escala de Grises**
- Sin márgenes: No seleccionado
- EPSON Status Monitor 3: Activada (solo Windows)

Como esta función solo está disponible unos cinco días, sustituya el cartucho de tinta agotado a la mayor brevedad posible

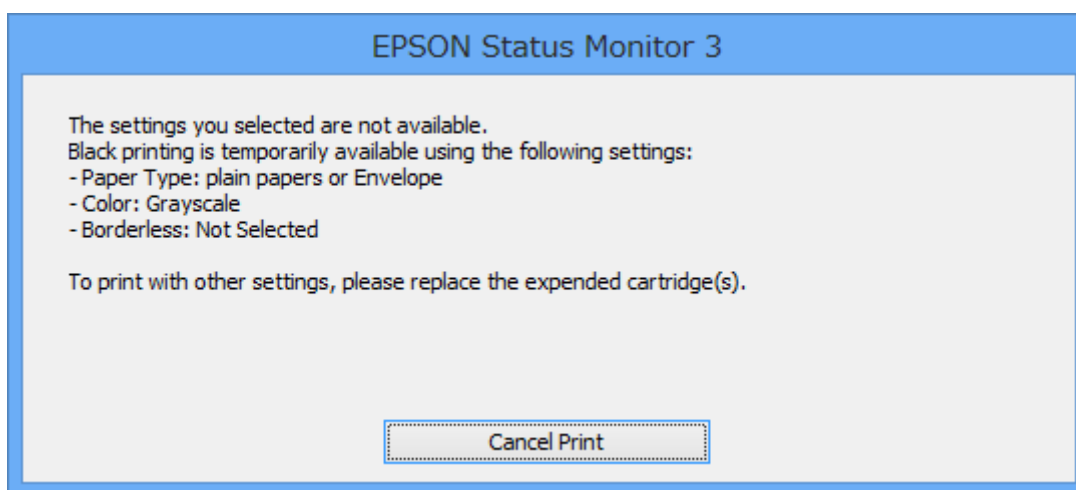
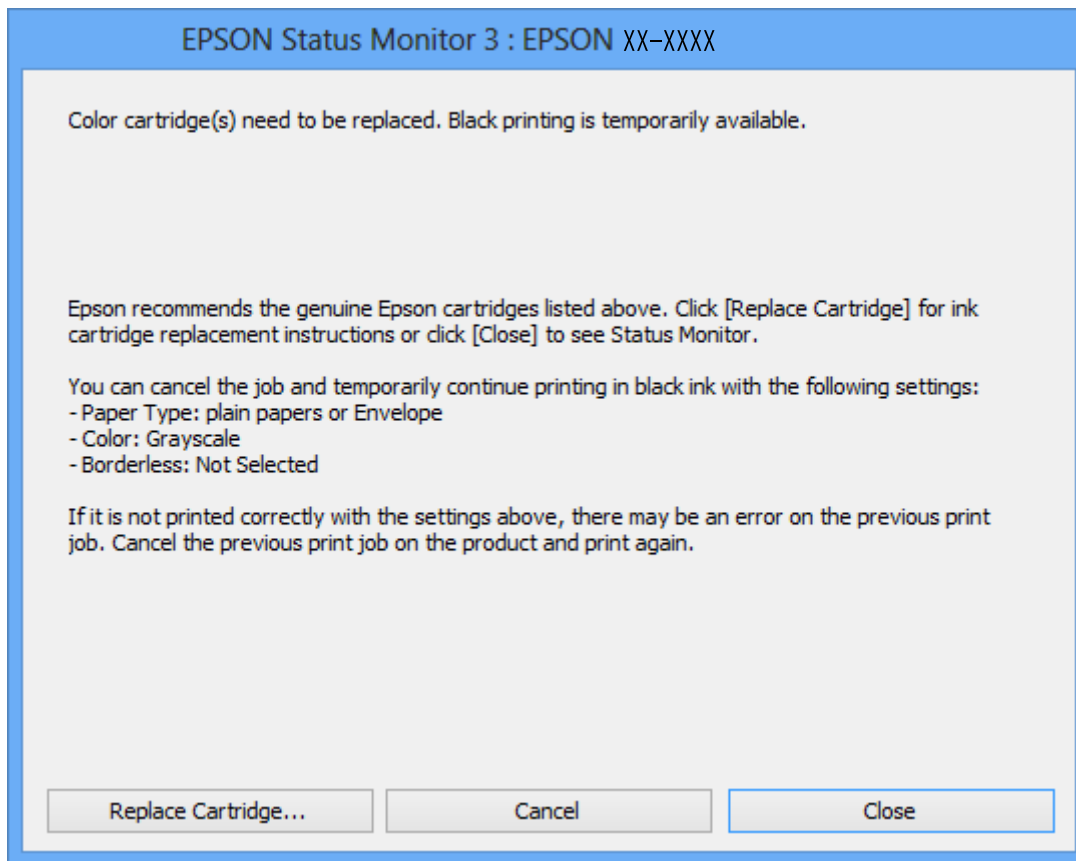
Nota:

- Si se ha desactivado **EPSON Status Monitor 3**, vaya al controlador de impresora, haga clic en la opción **Más ajustes** de la ficha **Utilidades** y seleccione **Activar EPSON Status Monitor 3**.*
- La duración de la disponibilidad de esta función varía según las condiciones de uso.*

Sustitución de los cartuchos de tinta

Impresión temporal con tinta negra - Windows

1. Cuando se muestre la ventana siguiente, cancele la impresión.

**Nota:**

Si no puede cancelar la impresión desde el ordenador, cáncélela con el panel de control de la impresora.

2. Acceda a la ventana del controlador de la impresora.
3. Anule la selección de **Sin márgenes** en la ficha **Principal**.
4. Seleccione **Papel Normal** o **Sobre** en el ajuste **Tipo de Papel** de la ficha **Principal**.

Sustitución de los cartuchos de tinta

5. Seleccione **Escala de Grises**.
6. Establezca el resto de los elementos en las fichas **Principal** y **Más Opciones** según sea preciso, y haga clic en **Aceptar**.
7. Haga clic en **Imprimir**.
8. En la ventana que aparece, haga clic en **Imprimir en negro**.

Información relacionada

- ➔ “Carga de papel en el Cassette de papel 1” de la página 43
- ➔ “Carga de papel en el Cassette de papel 2” de la página 47
- ➔ “Carga de papel en el Ranura alim post. papel” de la página 50
- ➔ “Elementos básicos de la impresión - Windows” de la página 73


Impresión temporal con tinta negra - Mac OS X

Nota:

Si desea utilizar esta función a través de una red, conéctese con **Bonjour**.

1. Haga clic en el icono de la impresora que hay en el **Dock**.
2. Cancele el trabajo.

Mac OS X v10.8.x a Mac OS X v10.9.x


Haga clic en  junto al indicador de progreso.

Mac OS X v10.6.x a v10.7.x

Haga clic en **Eliminar**.

Nota:

Si no puede cancelar la impresión desde el ordenador, cáncélela con el panel de control de la impresora.

3. Seleccione **Preferencias del sistema** en el menú  > **Impresoras y escáneres** (o **Impresión y Escaneado**, **Impresión y Fax**), y luego seleccione la impresora. Haga clic en **Opciones y recambios** > **Opciones** (o **Controlador**).
4. Seleccione **Activado** como valor del parámetro **Permitir temporalmente la impresión en negro**.
5. Acceda al cuadro de diálogo de impresión.
6. Seleccione **Ajustes Impresión** en el menú emergente.
7. En el ajuste **Tamaño papel**, seleccione cualquier tamaño de papel menos el de sin márgenes.
8. Seleccione **Papel Normal** o **Sobre** en el ajuste **Tipo papel**.
9. Seleccione **Escala de Grises**.
10. Configure otros ajustes si es necesario.
11. Haga clic en **Imprimir**.

Sustitución de los cartuchos de tinta

Información relacionada

- ➔ “Carga de papel en el Cassette de papel 1” de la página 43
- ➔ “Carga de papel en el Cassette de papel 2” de la página 47
- ➔ “Carga de papel en el Ranura alim post. papel” de la página 50
- ➔ “Elementos básicos de la impresión - Mac OS X” de la página 75

Cómo consumir menos tinta negra cuando queda poca (solo en Windows)

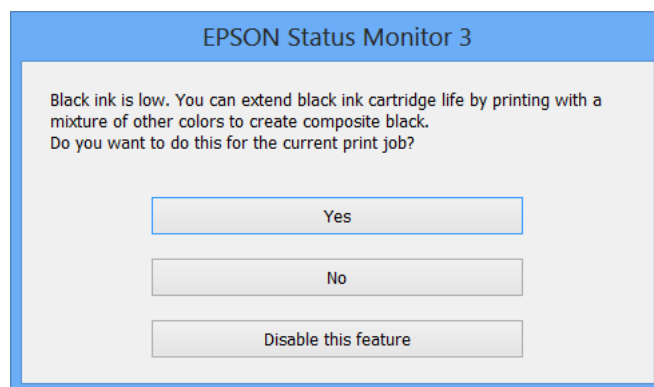
Si casi se ha agotado la tinta negra y todavía tiene bastante tinta de color, puede mezclar varios colores para imprimir en negro. Así podrá seguir imprimiendo mientras prepara un cartucho de tinta negra de recambio.

Esta función solo está disponible si ha configurado los siguientes ajustes en el controlador de impresora.

- Tipo de Papel: **Papel Normal**
- Calidad: **Estándar**
- EPSON Status Monitor 3: **Habilitado**

Nota:

- Si se ha desactivado **EPSON Status Monitor 3**, vaya al controlador de impresora, haga clic en la opción **Más ajustes** de la ficha **Utilidades** y seleccione **Activar EPSON Status Monitor 3**.
- El color negro creado con mezcla de colores es ligeramente distinto de la tinta negra pura. Además, la impresión es más lenta.
- Para mantener la calidad del cabezal de impresión, también se consume tinta negra.



Menú	Descripciones
Sí	<p>Para las series XP-720/XP-820</p> <p>Seleccione esta opción si desea usar una mezcla de tinta de colores con tinta negro foto para crear el color negro. La próxima vez que imprima un trabajo similar aparecerá esta ventana.</p> <p>Para las series XP-760/XP-860</p> <p>Seleccione esta opción si desea usar una mezcla de tintas de colores para crear el color negro. La próxima vez que imprima un trabajo similar aparecerá esta ventana.</p>
No	<p>Seleccione esta opción si quiere utilizar lo que le queda de tinta negra. La próxima vez que imprima un trabajo similar aparecerá esta ventana.</p>

Sustitución de los cartuchos de tinta

Menú	Descripciones
Desactive esta opción	Seleccione esta opción si quiere utilizar lo que le queda de tinta negra. Esta ventana no se mostrará hasta que cambie el cartucho de tinta negra y vuelva a estar casi agotado.

Mejora de la calidad de impresión y escaneado


Comprobación y limpieza del cabezal de impresión

Si los inyectores están obstruidos, las impresiones pueden salir desvaídas, con bandas o colores raros. Cuando baje la calidad de la impresión, utilice la función de test de inyectores y vea si están obstruidos. Si los inyectores están obstruidos, limpie el cabezal de impresión.

**Importante:**

No abra el escáner ni apague la impresora durante la limpieza de los cabezales. Si la limpieza del cabezal no se ha completado, no se podrá imprimir.

Nota:

- Como la limpieza del cabezal de impresión consume algo de tinta, limpie el cabezal solo si la calidad decae.
- Si queda poca tinta, quizá no pueda limpiar el cabezal de impresión. Sustituya primero el cartucho de tinta correspondiente.
- Si la calidad de impresión no mejora tras realizar un test de inyectores y una limpieza de cabezales unas dos veces, no imprima nada en seis horas como mínimo y, después, vuelva a realizar el test de inyectores y la limpieza de cabezales si es necesario. Si la impresora se pone en funcionamiento durante la espera, prolongue el tiempo de espera. Se recomienda apagar la impresora. Si la calidad sigue sin mejorar, diríjase al Soporte Técnico de Epson.
- Para impedir que se seque el cabezal de impresión, apague siempre la impresora pulsando el botón .
- Para que el cabezal de impresión funcione a la perfección, le recomendamos que imprima algunas páginas con regularidad.

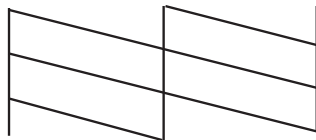
Comprobación y limpieza del cabezal de impresión - Panel de control

1. Cargue papel normal tamaño A4 en la cassette de papel.
2. Seleccione **Configuración** en la pantalla de inicio.
3. Seleccione **Mantenimiento > Comprobación de boquillas**.
4. Siga las instrucciones en pantalla para imprimir el patrón de comprobación del inyector.

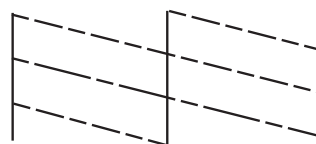
Mejora de la calidad de impresión y escaneado

5. Compare el patrón de comprobación impreso con la muestra que aparece abajo.

- Se imprimen todas las líneas: Los inyectores del cabezal de impresión no están obstruidos. Seleccione **Hecho**.



- Hay líneas segmentas o faltan segmentos: Los inyectores del cabezal de impresión pueden estar obstruidos. Vaya al paso siguiente.



Nota:

El patrón de test puede variar por modelo.

6. Seleccione **Limpiar cab. de impr.**
7. Siga las instrucciones que aparezcan en pantalla para limpiar el cabezal de impresión.
8. Cuando termine la limpieza, seleccione **Patrón compr. de inyección**, y siga las instrucciones de la pantalla para volver a imprimir el patrón del test de inyectores. Repita la limpieza y la impresión del patrón hasta que todas las líneas se impriman correctamente.

Información relacionada

➔ [“Carga de papel en el Cassette de papel 2” de la página 47](#)


Comprobación y limpieza del cabezal de impresión - Windows

1. Cargue papel normal tamaño A4 en la cassette de papel.
2. Acceda a la ventana del controlador de la impresora.
3. Haga clic en **Test de inyectores** en la ficha **Utilidades**.
4. Siga las instrucciones en pantalla.

Información relacionada

- ➔ [“Carga de papel en el Cassette de papel 2” de la página 47](#)
- ➔ [“Controlador de la impresora para Windows” de la página 149](#)

Comprobación y limpieza del cabezal de impresión - Mac OS X

1. Cargue papel normal tamaño A4 en la cassette de papel.
2. Seleccione **Preferencias del sistema** en el menú  > **Impresoras y escáneres** (o **Impresión y Escaneado**, **Impresión y Fax**), y luego seleccione la impresora.
3. Haga clic en **Opciones y recambios** > **Utilidad** > **Abrir Utilidad Impresoras**.
4. Haga clic en **Test de inyectores**.
5. Siga las instrucciones en pantalla.

Información relacionada

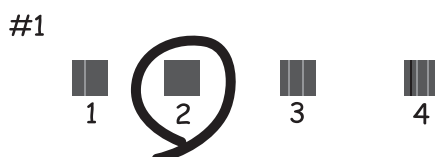
➔ [“Carga de papel en el Cassette de papel 2” de la página 47](#)

Alineación del cabezal de impresión

Ni nota que las líneas verticales no están bien alineadas, o imágenes borrosas, alinee el cabezal de impresión.

Alineación del cabezal de impresión - Panel de control

1. Cargue papel normal tamaño A4 en la cassette de papel.
2. Seleccione **Configuración** en la pantalla de inicio.
3. Seleccione **Mantenimiento** > **Alineación de cabezal**.
4. Siga las instrucciones que aparezcan en la pantalla para imprimir el patrón de alineación.
5. Siga las instrucciones en pantalla para alinear el cabezal de impresión. Seleccione el número del patrón más uniforme de cada grupo con el botón - o +.



Nota:

- El patrón de test puede variar por modelo.
- Si no mejora la calidad de la impresión, alinee el cabezal desde un ordenador.

Información relacionada

➔ [“Carga de papel en el Cassette de papel 2” de la página 47](#)


Alineación del cabezal de impresión - Windows

1. Cargue papel normal tamaño A4 en la cassette de papel.
2. Acceda a la ventana del controlador de la impresora.
3. Haga clic en **Alineación de cabezales** en la ficha **Utilidades**.
4. Siga las instrucciones en pantalla.

Información relacionada

- ➔ [“Carga de papel en el Cassette de papel 2” de la página 47](#)
- ➔ [“Controlador de la impresora para Windows” de la página 149](#)

Alineación del cabezal de impresión - Mac OS X

1. Cargue papel normal tamaño A4 en la cassette de papel.
2. Seleccione **Preferencias del sistema** en el menú  > **Impresoras y escáneres** (o **Impresión y Escaneado, Impresión y Fax**), y luego seleccione la impresora.
3. Haga clic en **Opciones y recambios** > **Utilidad** > **Abrir Utilidad Impresoras**.
4. Haga clic en **Alineación de cabezales**.
5. Siga las instrucciones en pantalla.

Información relacionada

- ➔ [“Carga de papel en el Cassette de papel 2” de la página 47](#)

Limpieza del recorrido del papel.

Si las impresiones salen borrosas o manchadas, o si el papel no avanza correctamente, limpie el rodillo del interior. No puede usar la hoja de limpieza que acompañaba al papel.



Importante:

No utilice papel para limpiar el interior de la impresora. Los inyectores del cabezal de impresión pueden obstruirse con hilas.

1. Compruebe que no haya polvo ni manchas en el cristal del escáner y en la cubierta para documentos.
2. Cargue papel normal tamaño A4 en la cassette de papel.
3. Inicie una copia sin colocar el original.

Nota:

Repita este procedimiento hasta que el papel no quede manchado de tinta. Si utiliza la ranura alim post. papel, cargue papel normal tamaño A4 después de iniciar la copia.

Mejora de la calidad de impresión y escaneado

Información relacionada

- ➔ “Carga de papel en el Cassette de papel 2” de la página 47
- ➔ “Carga de papel en el Ranura alim post. papel” de la página 50
- ➔ “Conceptos básicos de copia” de la página 99

Limpieza del Cristal del escáner

Si las copias o las imágenes escaneadas presentan manchas o rayas, limpie el cristal del escáner.

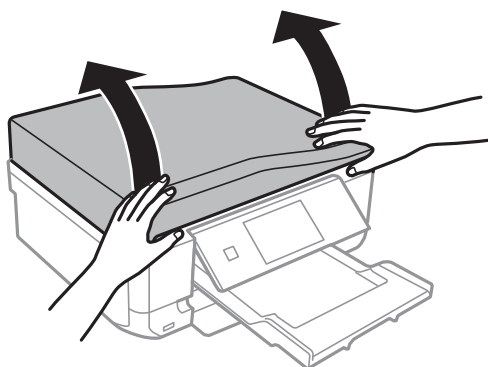
 **Precaución:**

Tenga cuidado de no pillarse los dedos o la mano cuando abra o cierre la cubierta para documentos. Podría lesionarse.

 **Importante:**

Nunca utilice alcohol ni disolventes para limpiar la impresora. Esos productos químicos pueden averiar la impresora.

1. Abra la cubierta para documentos.



2. Utilice un paño seco, limpio y suave para limpiar la superficie del cristal del escáner.

Nota:

- Si el cristal se ensucia con grasa o con algún otro material difícil de eliminar, utilice un paño suave humedecido con un poco de limpiacristales para limpiarlo. Seque todo líquido restante.
- No presione el cristal con demasiada fuerza.
- No raye ni estropee la superficie del cristal. Una superficie del cristal dañada puede provocar la disminución de la calidad del escaneado.

Limpieza del ADF (solo impresoras dotadas de ADF)

Si las imágenes copiadas o escaneadas desde el ADF aparecen manchadas o los originales no avanzan por el ADF correctamente, limpie el ADF.

Mejora de la calidad de impresión y escaneado

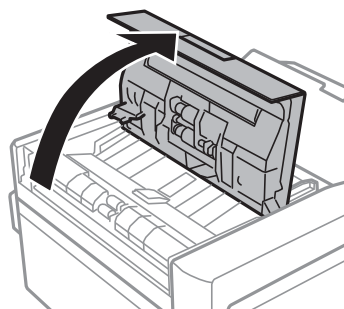
 **Precaución:**

Tenga cuidado de no pillarse los dedos o la mano cuando abra o cierre la cubierta para documentos. Podría lesionarse.

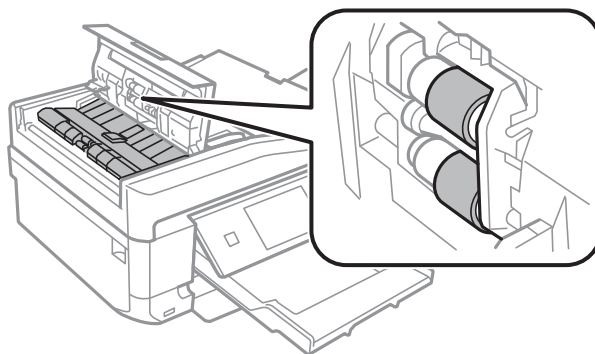
 **Importante:**

Nunca utilice alcohol ni disolventes para limpiar la impresora. Esos productos químicos pueden averiar la impresora.

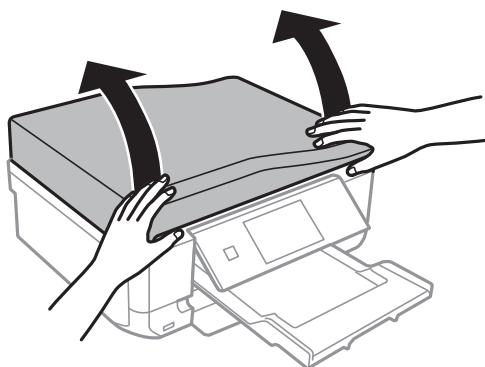
1. Abra la cubierta del ADF.



2. Use un paño seco, limpio y suave para limpiar el rodillo y el interior del ADF. Después, cierre la cubierta del ADF.

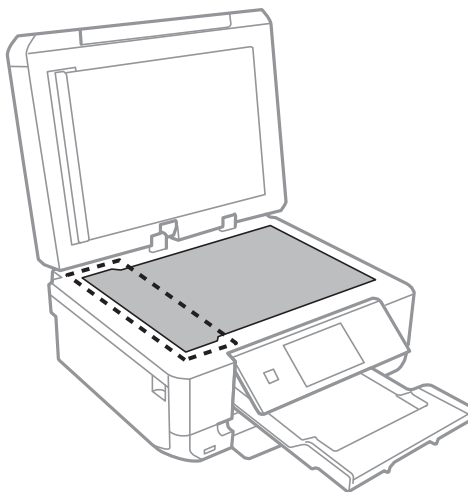


3. Abra la cubierta para documentos.



Mejora de la calidad de impresión y escaneado

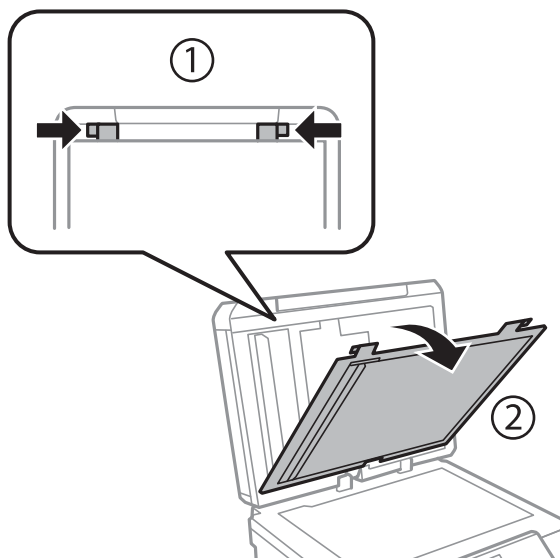
4. Limpie la pieza mostrada en la ilustración con un trapo seco, suave y limpio.



Nota:

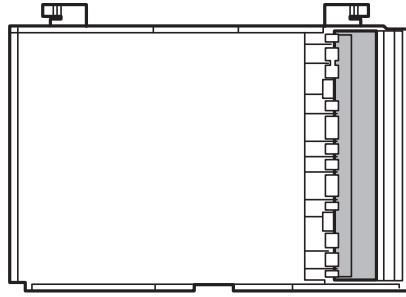
- Si el cristal se ensucia con grasa o con algún otro material difícil de eliminar, utilice un paño suave humedecido con un poco de limpiacristales para limpiarlo. Seque todo líquido restante.
- No presione el cristal con demasiada fuerza.
- No raye ni estropee la superficie del cristal. Una superficie del cristal dañada puede provocar la disminución de la calidad del escaneado.

5. Saque la placa para documentos.



Mejora de la calidad de impresión y escaneado

6. Utilice un paño suave, seco y limpio para limpiar las piezas claras del anverso de la placa para documentos.



7. Instale la placa y cierre la cubierta para documentos.

Información sobre aplicaciones y servicio de red

Servicio Epson Connect

Si usa Epson Connect, puede imprimir desde un smartphone, tablet PC o portátil, en todo momento y prácticamente desde cualquier lugar. También puede enviar imágenes escaneadas al servicio en la nube.

Las funciones siguientes están disponibles para la impresora.

Email Print	Impresión remota Epson iPrint	Scan to Cloud	Remote Print Driver
✓	✓	✓	✓

Consulte el sitio web del portal de Epson Connect para obtener información detallada.

<https://www.epsonconnect.com/>

<http://www.epsonconnect.eu> (solo Europa)

Web Config

Web Config es una aplicación que permite gestionar el estado y la configuración de la impresora en un navegador web desde un ordenador o dispositivo inteligente. Se puede confirmar el estado de la impresora o cambiar la configuración de la red e impresora. Para usar Web Config, conecte la impresora y el dispositivo a la misma red.

Nota:



Se admiten los siguientes navegadores.

Sistema operativo	Navegador
Windows XP o posterior	Internet Explorer 8 o posterior, Firefox*, Chrome*
Mac OS X v10.6.x o posterior	Safari*, Firefox*, Chrome*
iOS*	Safari*
Android 2.3 o posterior	Navegador predeterminado
Chrome OS*	Navegador predeterminado

*: Use la versión más reciente.

Ejecución de Web Config en un navegador web

1. Compruebe la dirección IP de la impresora.

Pulse el icono de red (por ejemplo,  ) en la pantalla de inicio y compruebe la dirección IP de la impresora.

2. Inicie un navegador web desde un ordenador o dispositivo inteligente. A continuación, introduzca la dirección IP de la impresora.

Formato:

IPv4: http://la dirección IP de la impresora/

IPv6: http://[la dirección IP de la impresora]/

Ejemplos:

IPv4: http://192.168.100.201/

IPv6: http://[2001:db8::1000:1]/

Nota:

Mediante el dispositivo inteligente también puede ejecutar Web Config desde la pantalla de mantenimiento de Epson iPrint.

Información relacionada

➔ [“Uso de Epson iPrint” de la página 93](#)

Ejecución de Web Config en Windows

1. Acceda a la pantalla de dispositivos e impresoras en Windows.

Windows 8.1/Windows 8

Seleccione **Escritorio** > **Configuración** > **Panel de control** > **Ver dispositivos e impresoras en Hardware y sonido** (o **Hardware**).

Windows 7

Haga clic en el botón de inicio, seleccione **Panel de control** > **Ver dispositivos e impresoras en Hardware y sonido**.


Windows Vista

Haga clic en el botón de inicio y seleccione **Control Panel** > **Impresoras en Hardware y sonido**.

2. Haga clic con el botón secundario en la impresora y seleccione **Propiedades**.

3. Seleccione la ficha **Servicio web** y haga clic en la URL.

Ejecución de Web Config en Mac OS X

1. Seleccione **Preferencias del sistema** en el menú  > **Impresoras y escáneres** (o **Impresión y escaneado, Impresión y fax**), y luego seleccione la impresora.

2. Haga clic en **Opciones y recambios** > **Mostrar página web de la impresora**.

Aplicaciones necesarias

Controlador de la impresora para Windows

El controlador de impresora es una aplicación que controla la impresora en base a los comandos de impresión emitidos por otras aplicaciones. Para obtener una impresión óptima, debe configurar los ajustes en el controlador de impresora. También puede consultar el estado de la impresora o mantenerla en buenas condiciones mediante la utilidad del controlador de impresora.

Nota:

*El idioma del controlador de impresora puede cambiarse. Seleccione el idioma deseado en el ajuste **Idioma** de la ficha **Utilidades**.*

Acceso al controlador de impresora desde otras aplicaciones

Para configurar ajustes que solo afecten a la aplicación que utilice, tiene que acceder al controlador desde esa aplicación.

Seleccione **Imprimir** o **Configurar impresora** en el menú **Archivo**. Seleccione su impresora y haga clic en **Preferencias** o en **Propiedades**.

Nota:

Los procedimientos varían según la aplicación que use. Si desea más información, consulte la ayuda de la aplicación.

Acceso al controlador de la impresora desde el panel de control

Para realizar ajustes que afecten a todas las aplicaciones, acceda desde el panel de control.

Windows 8.1/Windows 8

Seleccione **Escritorio** > **Configuración** > **Panel de control** > **Ver dispositivos e impresoras** en **Hardware y sonido**. Haga clic con el botón secundario en la impresora, o pulse y mantenga la pulsación, y seleccione **Preferencias de impresión**.

Windows 7

Haga clic en el botón de inicio, seleccione **Panel de control** > **Ver dispositivos e impresoras** en **Hardware y sonido**. Haga clic con el botón secundario en la impresora y seleccione **Preferencias de impresión**.

Windows Vista

Haga clic en el botón de inicio y seleccione **Panel de control** > **Impresoras** en **Hardware y sonido**. Haga clic con el botón secundario en la impresora y seleccione **Preferencias de impresión**.

Windows XP

Haga clic en el botón de inicio y seleccione **Panel de control** > **Impresoras y otro hardware** > **Impresoras y faxes**. Haga clic con el botón secundario en la impresora y seleccione **Preferencias de impresión**.

Acceso al controlador de impresora desde el icono de la impresora de la barra de tareas (Windows)

El icono de la impresora que hay en la barra de tareas es un acceso directo para abrir rápidamente el controlador de impresora.

Si hace clic en el icono de la impresora y selecciona **Ajustes de la impresora**, podrá acceder a la misma ventana de ajustes de la impresora que se abre en el panel de control. Si quiere conocer el estado de la impresora, haga doble clic en este icono.

Nota:

*Si el icono de la impresora no aparece en la barra de tareas, abra la ventana del controlador de impresora, haga clic en la opción **Preferencias de Monitorización** de la ficha **Utilidades** y seleccione **Registre el icono de acceso directo en la barra de tareas**.*

Información sobre aplicaciones y servicio de red

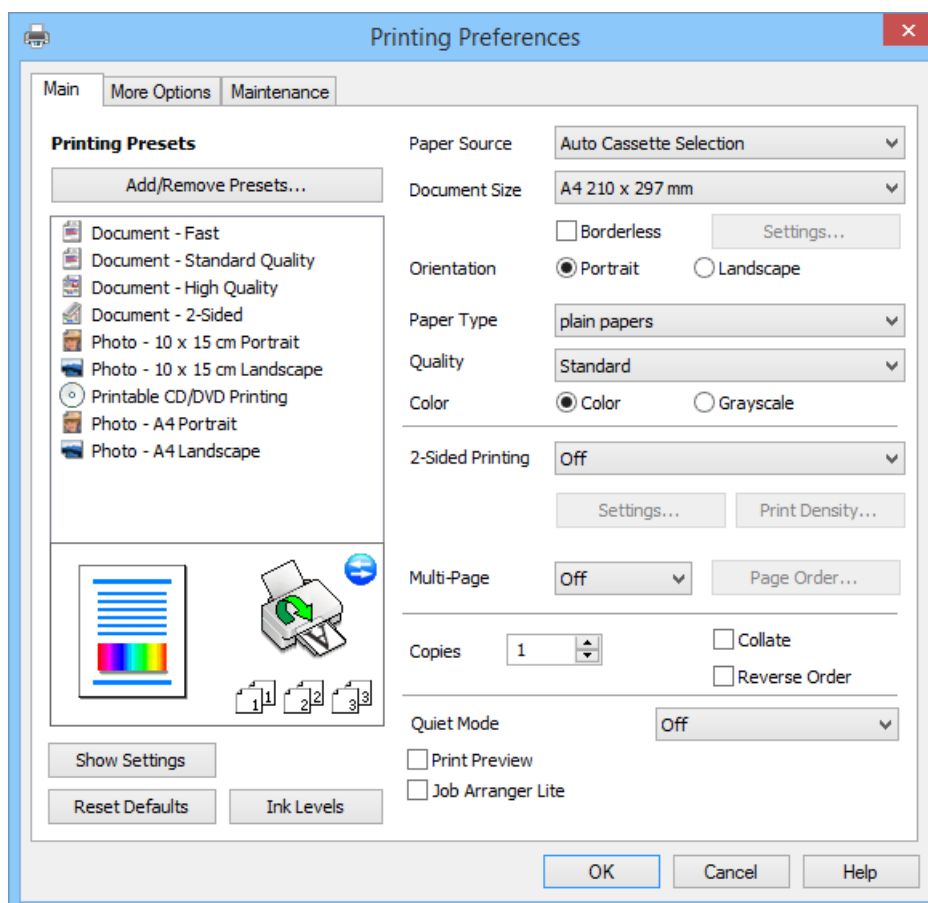
Guía del controlador de impresora de Windows

El controlador de impresora para Windows dispone de una sección de Ayuda. Para consultar las explicaciones relativas a los ajustes, haga clic con el botón derecho en el ajuste deseado y seleccione **Ayuda**.

Ficha Principal

Puede configurar ajustes básicos de impresión tales como el tipo de papel o la impresión sin márgenes.

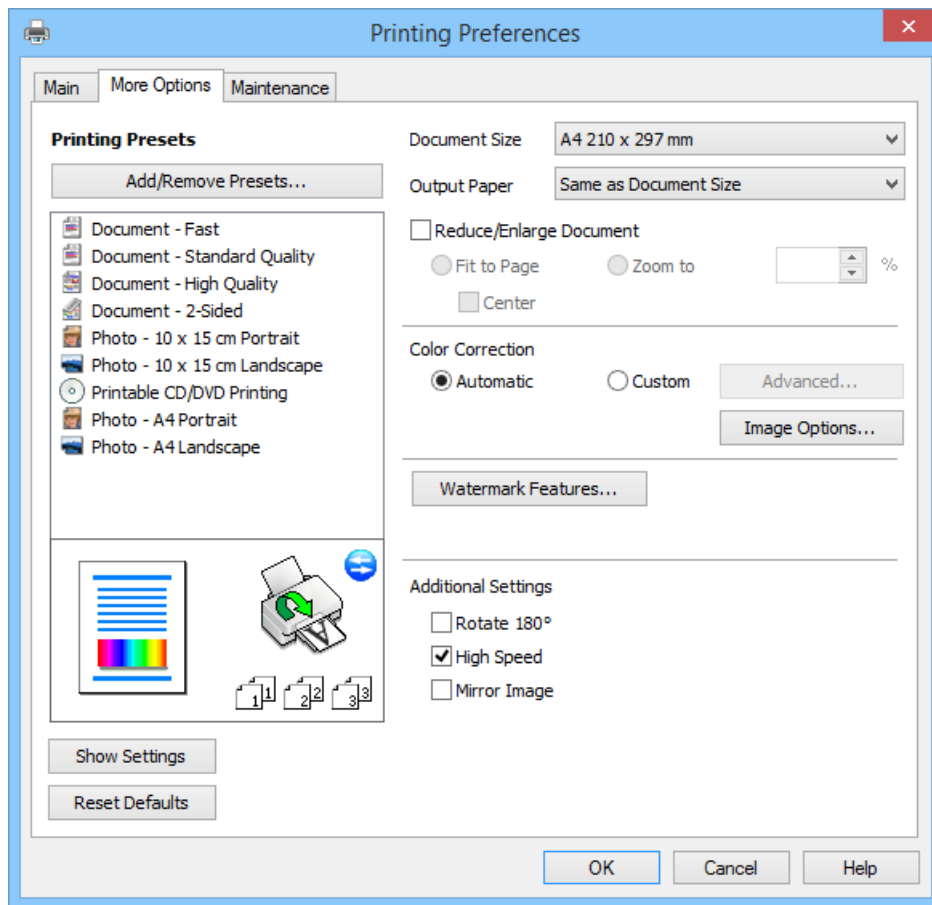
También puede configurar la impresión por las dos caras del papel o de varias páginas en una misma hoja.



Información sobre aplicaciones y servicio de red

Ficha Más Opciones

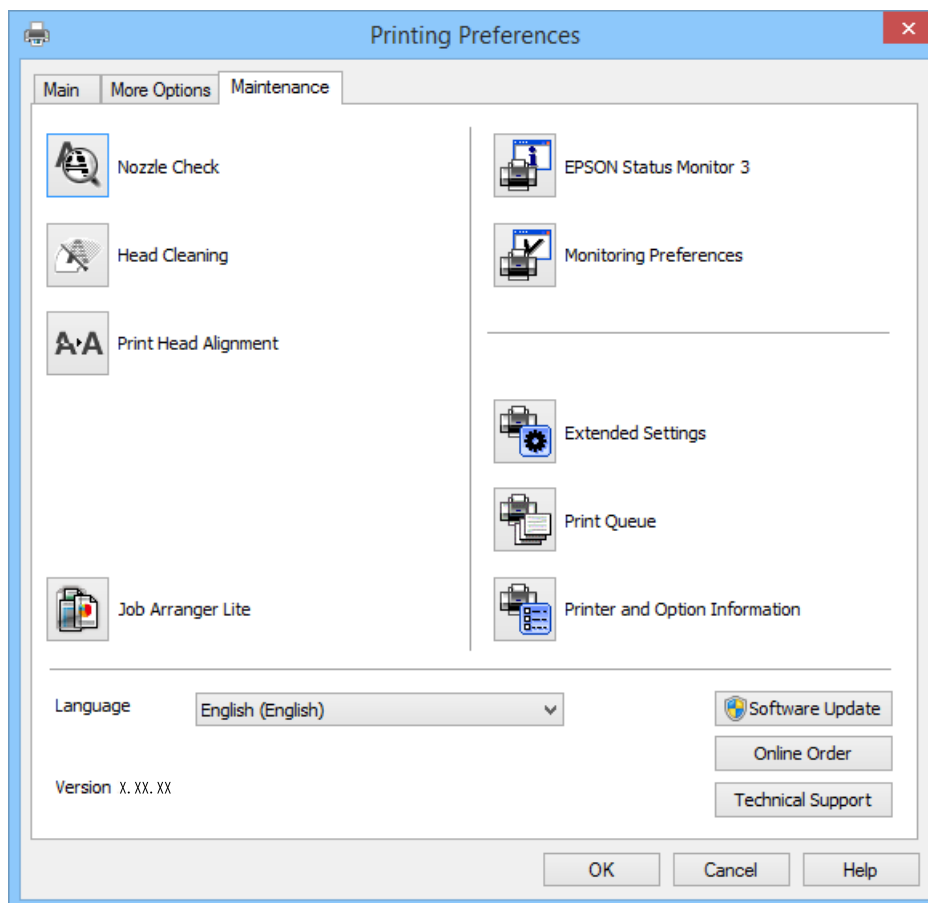
Puede seleccionar más opciones de diseño, tales como cambiar el tamaño de una impresión o corregir los colores.



Información sobre aplicaciones y servicio de red

Ficha Utilidades

Puede consultar los niveles aproximados de tinta e información sobre errores, así como realizar operaciones de mantenimiento de la impresora (test de inyectores o limpieza del cabezal de impresión, por ejemplo).



Configuración del funcionamiento del controlador de impresora para Windows

Puede realizar ajustes, como la activación de **EPSON Status Monitor 3**.

1. Acceda a la ventana del controlador de la impresora.
2. Haga clic en **Más ajustes** en la ficha **Utilidades**.
3. Realice los ajustes pertinentes y haga clic en **Aceptar**.

Consulte la ayuda en línea para ver las explicaciones de los elementos de configuración.

Información relacionada

➔ [“Controlador de la impresora para Windows” de la página 149](#)

Controlador de la impresora para Mac OS X

El controlador de la impresora es una aplicación que controla la impresora acorde con los comandos de impresión de otras aplicaciones. La configuración del controlador de la impresora produce los mejores resultados de

Información sobre aplicaciones y servicio de red

impresión También puede comprobar el estado de la impresora o mantenerla en perfectas condiciones de funcionamiento mediante la utilidad de su controlador.


Acceso al controlador de la impresora desde aplicaciones

Seleccione **Impresora** en el menú **Archivo**. Si es necesario, haga clic en **Mostrar detalles** o ▼ para expandir la ventana de impresión.

Nota:

Las operaciones varían según la aplicación. Si desea más información, consulte la ayuda de la aplicación.

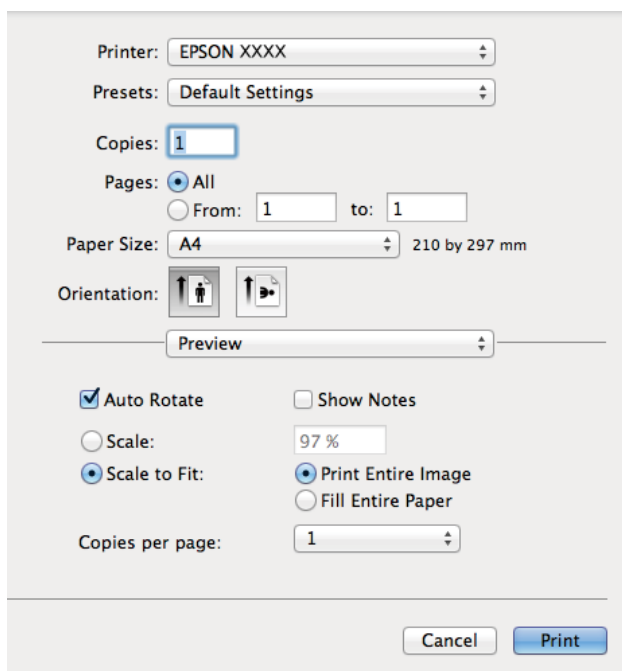
Inicio de la utilidad

Seleccione **Preferencias del sistema** en el  menú > **Impresoras y escáneres** (o **Impresión y Escaneado**, **Impresión y Fax**), y luego seleccione la impresora. Haga clic en **Opciones y recambios** > **Utilidad** > **Abrir Utilidad Impresoras**.

Guía del controlador de impresora de Mac OS X

Pantalla del controlador de impresora

Abra el menú emergente del centro de la pantalla para ver más opciones.




Menú emergente	Descripciones
Ajustes Impresión	Puede configurar ajustes básicos de impresión tales como el tipo de papel o la impresión sin márgenes.
Ajustes de la impresión a dos caras	Puede seleccionar la dirección de encuadernación para la impresión a 2 caras o elegir un tipo de documento. Este menú solo aparece en los modelos que admiten la función de impresión automática por las 2 caras.
Diseño	Puede seleccionar un diseño o composición para imprimir varias páginas en una misma hoja o elegir que se imprima un borde.

Información sobre aplicaciones y servicio de red

Menú emergente	Descripciones
Manipulación del papel	Puede aumentar o reducir el tamaño del trabajo de impresión para adaptarlo automáticamente al tamaño del papel cargado.
Correspondencia de colores	Puede ajustar los colores.

Nota:

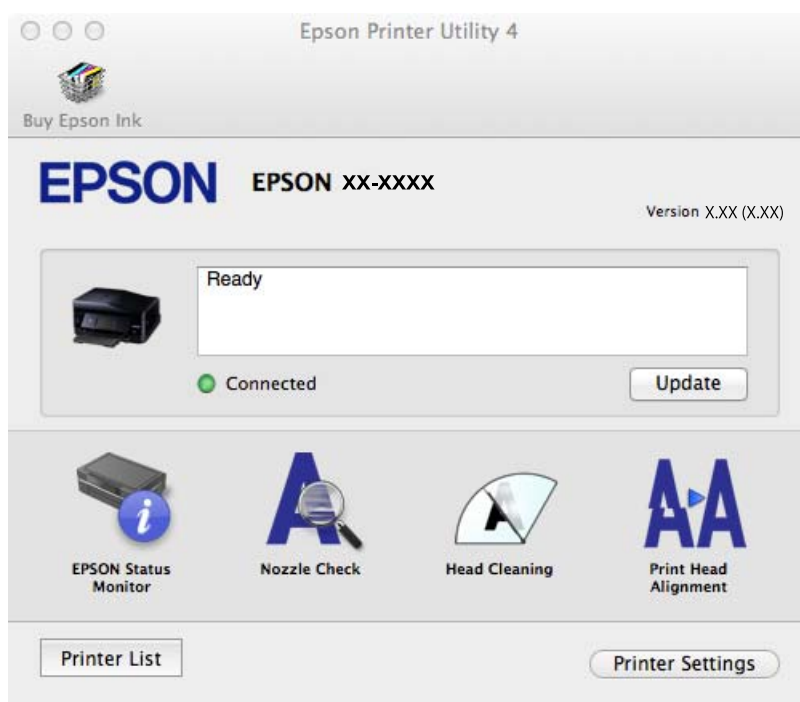
En Mac OS X v10.8.x o posterior, si no aparece el menú **Ajustes Impresión** es que el controlador de impresora de Epson no está correctamente instalado.

Seleccione **Preferencias del sistema** en el menú  > **Impresoras y escáneres** (o **Impresión y Escaneado**, **Impresión y Fax**). Elimine la impresora y luego vuelva a añadirla. A continuación se explica cómo añadir una impresora.

<http://epson.sn>


Epson Printer Utility

Puede consultar los niveles aproximados de tinta e información sobre errores, así como realizar operaciones de mantenimiento de la impresora (test de inyectores o limpieza del cabezal de impresión, por ejemplo).



Configuración del funcionamiento del controlador de impresora para Mac OS X

Se pueden configurar varios parámetros, como omitir las páginas en blanco y activar/desactivar la impresión rápida.

1. Seleccione **Preferencias del sistema** en el  menú > **Impresoras y escáneres** (o **Impresión y Escaneado**, **Impresión y Fax**), y luego seleccione la impresora. Haga clic en **Opciones y recambios** > **Opciones** (o **Controlador**).

Información sobre aplicaciones y servicio de red

2. Realice los ajustes pertinentes y haga clic en **Aceptar**.
 - Papel Grueso y sobres: Evita que aparezcan manchas de tinta al imprimir en papel grueso. Con todo, la impresión puede ser más lenta.
 - Pág en Blanco: Evita la impresión de páginas en blanco.
 - Modo silencioso: Imprime casi en silencio. Con todo, la impresión puede ser más lenta.
 - Permitir temporalmente la impresión en negro: Imprime solo con tinta negra temporalmente.
 - Impresión alta velocidad: Imprime cuando el cabezal de impresión se mueve en ambas direcciones. La velocidad de impresión es mayor, pero la calidad puede mermar.
 - Quitar bordes blancos: Quita los márgenes innecesarios durante la impresión sin márgenes.
 - Notificaciones de advertencia: Permite que el controlador de la impresora muestre notificaciones de advertencia.
 - Establecer comunicación en dos sentidos: Por lo general, se debe establecer en **Activado**. Seleccione **Desactivado** cuando no se pueda obtener la información de la impresora porque se comparte con otros ordenadores Windows en una red o por la causa que sea.
 - Casete inferior: Agregue las unidades de cassette de papel opcionales a la fuente de papel.

Nota:

La disponibilidad de este parámetro depende del modelo.

Información relacionada

➔ [“Impresión temporal con tinta negra” de la página 134](#)

EPSON Scan (controlador de escáner)

EPSON Scan es una aplicación para controlar el escaneado. Puede ajustar el tamaño, la resolución, el brillo, el contraste y la calidad de la imagen escaneada.

Nota:

También puede iniciar EPSON Scan desde una aplicación de escaneado compatible con TWAIN.

Inicio en Windows

- Windows 8.1/Windows 8
Introduzca el nombre de la aplicación en el símbolo de búsqueda y luego seleccione el icono que aparece.
- Excepto en Windows 8.1/Windows 8
Haga clic en el botón de inicio y seleccione **Todos los programas** o **Programas > EPSON > EPSON Scan > EPSON Scan**.

Inicio en Mac OS X

Nota:

EPSON Scan no admite la función de cambio rápido de usuario de Mac OS X. Desactive el cambio rápido de usuario.

Seleccione **Ir > Aplicaciones > Epson Software > EPSON Scan**.

Epson Event Manager

Epson Event Manager es una aplicación que permite gestionar el escaneado desde el panel de control y guardar imágenes en el ordenador. Puede agregar su propia configuración como valores preestablecidos (ejemplos: tipo de

Información sobre aplicaciones y servicio de red

documento, ubicación de carpeta donde guardar, formato de imagen). Si desea más información, consulte la ayuda de la aplicación.

Inicio en Windows

- Windows 8.1/Windows 8

Introduzca el nombre de la aplicación en el símbolo de búsqueda y luego seleccione el icono que aparece.

- Excepto en Windows 8.1/Windows 8

Haga clic en el botón de inicio y seleccione **Todos los programas** o **Programas > Epson Software > Event Manager**.

Inicio en Mac OS X

Seleccione **Ir > Aplicaciones > Epson Software > Event Manager**.

Información relacionada

➔ [“Escaneado y almacenamiento en un ordenador” de la página 102](#)

Controlador PC-FAX (controlador del fax)

El controlador PC-FAX es una aplicación que permite enviar como fax directamente desde el ordenador un documento creado en una aplicación aparte. El controlador PC-FAX se instala al instalar FAX Utility. Si desea más información, consulte la ayuda de la aplicación.

Nota:

El funcionamiento varía según la aplicación que se use para crear el documento. Si desea más información, consulte la ayuda de la aplicación.

Acceso desde Windows

En la aplicación, seleccione **Imprimir** o **Configurar impresión** en el menú **Archivo**. Seleccione la impresora (FAX) y haga clic en **Preferencias** o **Propiedades**.

Acceso desde Mac OS X

En la aplicación, seleccione **Imprimir** en el menú **Archivo**. Seleccione la impresora (FAX) como valor del parámetro **Impresora** y luego **Ajustes de fax** o **Ajustes destinatario** en el menú emergente.

FAX Utility

FAX Utility es una aplicación que permite configurar diversos parámetros para enviar faxes desde un ordenador. Se puede crear o editar la lista de contactos que se debe usar al enviar un fax, configurar el almacenamiento en el ordenador de los faxes recibidos en formato PDF, etc. Si desea más información, consulte la ayuda de la aplicación.

Nota:

Asegúrese de que ha instalado el controlador de impresora antes de instalar FAX Utility.

Inicio en Windows

- Windows 8.1/Windows 8


Introduzca el nombre de la aplicación en el símbolo de búsqueda y luego seleccione el icono que aparece.

Información sobre aplicaciones y servicio de red

- Excepto en Windows 8.1/Windows 8

Haga clic en el botón de inicio y seleccione **Todos los programas** o **Programas > Epson Software > FAX Utility**.

Inicio en Mac OS X

Seleccione **Preferencias del sistema** en el  menú > **Impresoras y escáneres** (o **Impresión y Escaneado, Impresión y Fax**), y luego seleccione la impresora (FAX). Haga clic en **Opciones y recambios > Utilidad > Abrir Utilidad Impresoras**.

Epson Easy Photo Print

Epson Easy Photo Print es una aplicación que permite imprimir fácilmente fotos con varios diseños. Puede obtener una vista previa de la foto y ajustar las imágenes o la posición. También puede imprimir fotos con un marco. Si desea más información, consulte la ayuda de la aplicación.

Nota:

Para usar esta aplicación tiene que instalar el controlador de la impresora.

Inicio en Windows

- Windows 8.1/Windows 8

Introduzca el nombre de la aplicación en el símbolo de búsqueda y luego seleccione el icono que aparece.

- Excepto en Windows 8.1/Windows 8

Haga clic en el botón de inicio y seleccione **Todos los programas** o **Programas > Epson Software > Epson Easy Photo PrintE-Photo**.

Inicio en Mac OS X

Seleccione **Ir > Aplicaciones > Epson Software > Epson Easy Photo Print**.

Epson Print CD

La aplicación Epson Print CD le permite diseñar una etiqueta de CD/DVD para imprimirla directamente en un CD/DVD. También puede imprimir una carátula de CD/DVD. Si desea más información, consulte la ayuda de la aplicación.

Nota:

Para usar esta aplicación, es necesario tener instalado el controlador de impresora.

Inicio en Windows

- Windows 8/Windows 8.1

Introduzca el nombre de la aplicación en el símbolo de búsqueda y luego seleccione el icono que aparece.

- Excepto en Windows 8/Windows 8.1

Haga clic en el botón de inicio y seleccione **Todos los programas** o **Programas > Epson Software > Print CD**.

Inicio en Mac OS X

Seleccione **Ir-Aplicaciones > Epson Software > Print CD > Print CD**.

E-Web Print (solo Windows)

E-Web Print es una aplicación que permite imprimir fácilmente páginas web con varios diseños. Si desea más información, consulte la ayuda de la aplicación. Puede acceder a la ayuda desde el menú **E-Web Print** en la barra de herramientas **E-Web Print**.

Inicio

Cuando se instala E-Web Print, se muestra en el navegador. Haga clic en **Imprimir** o **Sujetador**.

Easy Photo Scan

La aplicación Easy Photo Scan le permite escanear fotos y enviar la imagen escaneada a un ordenador o a un servicio de la nube. También le permite ajustar fácilmente la imagen escaneada. Si desea más información, consulte la ayuda de la aplicación.

Nota:

Para usar esta aplicación, es necesario tener instalado el controlador de escáner EPSON Scan.

Inicio en Windows

- Windows 8.1/Windows 8

Introduzca el nombre de la aplicación en el símbolo de búsqueda y luego seleccione el icono que aparece.

- Excepto en Windows 8.1/Windows 8

Haga clic en el botón de inicio y seleccione **Todos los programas** o **Programas > Epson Software > Easy Photo Scan**.

Inicio en Mac OS X

Seleccione **Ir > Aplicaciones > Epson Software > Easy Photo Scan**.

EPSON Software Updater

EPSON Software Updater es una aplicación que busca software nuevo o actualizado en Internet y lo instala. También puede actualizar el firmware y el manual de la impresora.

Inicio en Windows

- Windows 8.1/Windows 8

Introduzca el nombre de la aplicación en el símbolo de búsqueda y luego seleccione el icono que aparece.

- Excepto en Windows 8.1/Windows 8

Haga clic en el botón de inicio y seleccione **Todos los programas** (o **Programas**) > **Epson Software > EPSON Software Updater**.

Nota:

*Otra forma de iniciar EPSON Software Updater es hacer clic en el icono de la impresora que hay en la barra de tareas del escritorio y seleccionar **Actualización de software**.*

Inicio en Mac OS X


Seleccione **Ir > Aplicaciones > Epson Software > EPSON Software Updater**.

Desinstalación de aplicaciones

Nota:

Inicie sesión en el ordenador como administrador. Introduzca la contraseña del administrador si el ordenador lo pide.

Desinstalación de aplicaciones - Windows


1. Pulse el botón  para apagar la impresora.
2. Salga de todas las aplicaciones en ejecución.
3. Abra el **Panel de control**:
 - Windows 8.1/Windows 8
Seleccione **Escritorio > Configuración > Panel de control**.
 - Excepto en Windows 8.1/Windows 8
Haga clic en el botón de inicio y seleccione **Panel de control**.
4. Abra **Desinstalar un programa** (o **Agregar o quitar programas**):
 - Windows 8.1/Windows 8/Windows 7/Windows Vista
Seleccione **Desinstalar un programa** en **Programas**.
 - Windows XP
Haga clic en **Agregar o quitar programas**.
5. Seleccione la aplicación que desee desinstalar.
6. Desinstale las aplicaciones:
 - Windows 8.1/Windows 8/Windows 7/Windows Vista
Haga clic en **Desinstalar o cambiar** o **Desinstalar**.
 - Windows XP
Haga clic en **Cambiar o quitar** o **Quitar**.

Nota:


Si aparece la ventana **Control de cuentas de usuario**, haga clic en **Continuar**.

7. Siga las instrucciones en pantalla.

Desinstalación de aplicaciones - Mac OS X

1. Descargue el Uninstaller mediante EPSON Software Updater.
Cuando haya descargado el desinstalador, no necesitará volver a descargarlo cada vez que desinstale la aplicación.
2. Pulse el botón  para apagar la impresora.

Información sobre aplicaciones y servicio de red

3. Para desinstalar el controlador de impresora y de PC-FAX, seleccione la opción **Preferencias del sistema** del menú  > **Impresoras y escáneres** (o **Impresión y Escaneado, Impresión y Fax**), y quite la impresora de la lista de impresoras activas.
4. Cierre todas las aplicaciones.
5. Seleccione **Ir > Aplicaciones > Epson Software > Uninstaller**.
6. Seleccione la aplicación que desee desinstalar y haga clic en **Eliminar**.



Importante:

El Uninstaller quita del ordenador todos los controladores de impresoras de inyección de tinta Epson. Si usa varias impresoras de inyección de tinta Epson y desea quitar solo alguno de los controladores, elimínelos todos primero y, después, vuelva a instalar el controlador necesario.

Nota:

*Si no puede encontrar la aplicación que desea desinstalar en la lista de aplicaciones, no podrá desinstalarla mediante el Uninstaller. En este caso, seleccione **Go > Applications > Epson Software**, seleccione la aplicación que desee desinstalar, arrástrela y suéltela en el icono de la papelera.*

Información relacionada

➔ [“EPSON Software Updater” de la página 158](#)

Instalación de aplicaciones

Si el ordenador no está conectado a una red, instale las aplicaciones más recientes disponibles en el sitio web. Si no puede descargar las aplicaciones desde el sitio web, instálelas desde el disco de software que recibió con la impresora.

Nota:

- Inicie sesión en el ordenador como administrador. Introduzca la contraseña del administrador si el ordenador lo pide.*
- Para reinstalar una aplicación debe desinstalarla primero.*

1. Salga de todas las aplicaciones en ejecución.
2. Al instalar el controlador de impresora o EPSON Scan, desconecte la impresora y el ordenador temporalmente.

Nota:

No conecte la impresora y el ordenador hasta que se le indique.

3. Instale las aplicaciones siguiendo las instrucciones en el sitio web de abajo.

<http://epson.sn>

Información relacionada

➔ [“Desinstalación de aplicaciones” de la página 159](#)

Actualización de aplicaciones y firmware

Quizás pueda eliminar ciertos problemas, y mejorar o agregar funciones, actualizando las aplicaciones y el firmware. Cerciórese de utilizar la versión más reciente de las aplicaciones y del firmware.

1. Cerciórese de que la impresora y el ordenador estén conectados, y de que el último esté conectado a Internet.
2. Inicie EPSON Software Updater, y actualice las aplicaciones o el firmware.



Importante:

No apague el ordenador ni la impresora durante la actualización.

Nota:

Si no puede encontrar la aplicación que desea actualizar en la lista, no podrá actualizarla mediante el EPSON Software Updater. Busque las versiones más recientes de las aplicaciones en el sitio web local de Epson.

<http://www.epson.com>

Información relacionada


➔ “EPSON Software Updater” de la página 158

Resolución de problemas

Comprobación del estado de la impresora

Consulta de mensajes en la pantalla LCD

Si aparece un mensaje de error en la pantalla LCD, siga las instrucciones en pantalla o las soluciones de abajo para solucionar el problema.

Mensajes de error	Soluciones
Error en la impresora. Apague y vuelva a encender. Para más información, consulte la documentación.	Si el mensaje de error sigue apareciendo después de apagar y encender la impresora, diríjase al Servicio Técnico de Epson.
Operación cancelada. Error al guardar.	El dispositivo de almacenamiento externo (una tarjeta de memoria, por ejemplo) podría estar averiado. Confirme que el dispositivo esté operativo.
Poca tinta.	Puede seguir imprimiendo hasta que se le indique que cambie los cartuchos de tinta. No obstante, tenga en cuenta que la impresora no puede imprimir si hay algún cartucho de tinta agotado. Prepare cartuchos nuevos cuanto antes.
Es necesario cambiar los siguientes cartuchos.	Para garantizar la mejor calidad de impresión y proteger el cabezal, el cartucho cuenta con una reserva de tinta variable disponible cuando la impresora avisa para cambiarlo. Sustituya el cartucho cuando se le indique.
Configuración de papel desactivada. Algunas funciones podrían no estar disponibles. Para obtener detalles, consulte la documentación.	Con la Configuración de papel desactivada no puede utilizar AirPrint. Además, no se mostrará ningún aviso si el tamaño y el tipo de papel no coinciden. Deje este ajuste activado a menos que siempre vaya a usar el mismo tipo y tamaño de papel y no necesite cambiar los ajustes del papel.
Tampón de impresora va a agotar su vida útil. Contacte con el servicio técnico de Epson.	Póngase en contacto con Epson o un proveedor de servicios autorizado de Epson para sustituir la almohadilla de la tinta*. Esta labor de mantenimiento no puede realizarla el usuario. El mensaje aparecerá hasta que se sustituya la almohadilla de la tinta. Pulse el botón  para reanudar la impresión.
Tampón de impresora ha agotado su vida útil. Contacte con el servicio técnico de Epson.	Póngase en contacto con Epson o un proveedor de servicios autorizado de Epson para sustituir la almohadilla de la tinta*. Esta labor de mantenimiento no puede realizarla el usuario.
Error de comunicación. Compruebe si el PC está conectado.	Conecte correctamente el ordenador y la impresora. Si realiza la conexión a través de una red, consulte la <i>Manual de red</i> . Si el mensaje de error sigue apareciendo, asegúrese de que EPSON Scan y Epson Event Manager están instalados en el ordenador.
Combinación de dirección IP y máscara de subred no válida. Consulte la documentación.	Consulte la <i>Manual de red</i> .

Resolución de problemas

Mensajes de error	Soluciones
Recovery Mode	<p>La impresora se ha iniciado en modo de recuperación porque se produjo un error en la actualización del firmware. Siga los pasos de abajo para intentar actualizar de nuevo el firmware.</p> <ol style="list-style-type: none"> 1. Conecte el ordenador a la impresora mediante un cable USB. (Durante el modo de recuperación, no puede actualizar el firmware en una conexión de red.) 2. Visite el sitio web local de Epson para obtener más instrucciones.

- * En algunos ciclos de impresión, a veces la almohadilla de la tinta acumula un poco de la tinta sobrante. Para impedir que gotee tinta de la almohadilla, el producto está diseñado para detener la impresión cuando la almohadilla llegue al límite de su capacidad. La frecuencia con que sucede eso depende del número de páginas y el tipo de material que se imprima, así como del número de ciclos de limpieza que realice la impresora. El que necesite sustituir la almohadilla no significa que su impresora haya dejado de funcionar según las especificaciones. La impresora le avisará cuando tenga que reponer la almohadilla, operación que solamente puede realizar un proveedor de servicios autorizado por Epson. La garantía de Epson no cubre el coste de la sustitución de la almohadilla.

Información relacionada

- ➔ [“Cómo ponerse en contacto con el servicio técnico de Epson” de la página 204](#)
- ➔ [“Especificaciones de las tarjetas de memoria compatibles” de la página 193](#)
- ➔ [“Especificaciones de los dispositivos de almacenamiento externos compatibles” de la página 194](#)
- ➔ [“Instalación de aplicaciones” de la página 160](#)
- ➔ [“Actualización de aplicaciones y firmware” de la página 161](#)

Comprobación del estado de la impresora en Windows

1. Acceda a la ventana del controlador de la impresora.
2. Haga clic en **EPSON Status Monitor 3** en la ficha **Utilidades**.


Nota:

- Otra forma de saber el estado de la impresora es haciendo doble clic en el icono de la impresora que hay en la barra de tareas. Si no hay ningún icono de impresora en la barra de tareas, haga clic en la opción **Preferencias de Monitorización** de la ficha **Utilidades** y seleccione **Registre el icono de acceso directo en la barra de tareas**.
- Si se ha desactivado **EPSON Status Monitor 3**, haga clic en **Más ajustes** en la ficha **Utilidades** y seleccione **Activar EPSON Status Monitor 3**.

Información relacionada

- ➔ [“Controlador de la impresora para Windows” de la página 149](#)

Comprobación del estado de la impresora - Mac OS X

1. Seleccione **Preferencias del sistema** en el menú  > **Impresoras y escáneres** (o **Impresión y escaneado, Impresión y fax**), y seleccione la impresora.
2. Haga clic en **Opciones y recambios** > **Utilidad** > **Abrir Utilidad Impresoras**.
3. Haga clic en **EPSON Status Monitor**.

Extracción de papel atascado

Consulte el error que aparece en el panel de control y siga las instrucciones para retirar el papel atascado, incluidos los trozos rotos. A continuación, borre el error.

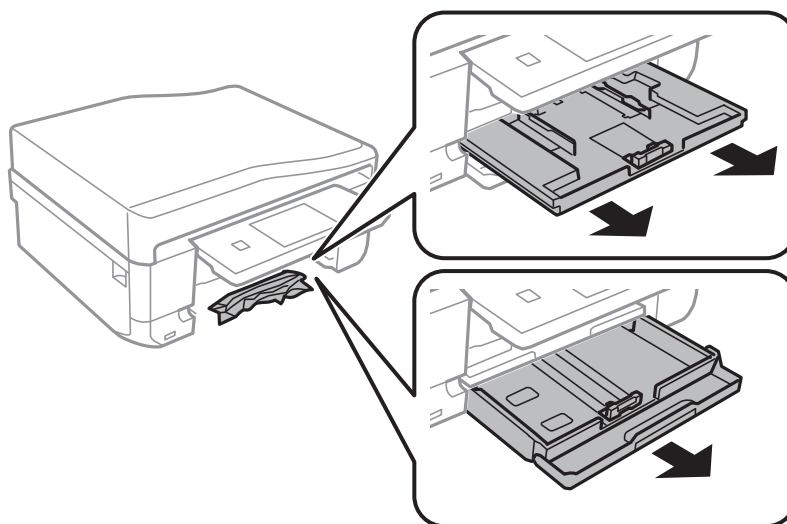


Importante:

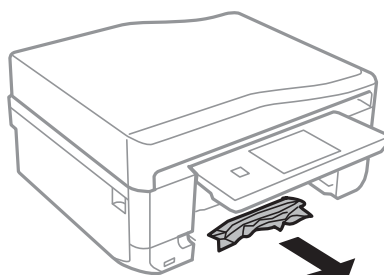
Extraiga con cuidado el papel atascado. Si lo hace con fuerza, puede dañar la impresora.

Extracción de papel atascado de la Cassette de papel

1. Cierre la bandeja de salida.
2. Extraiga la cassette de papel.

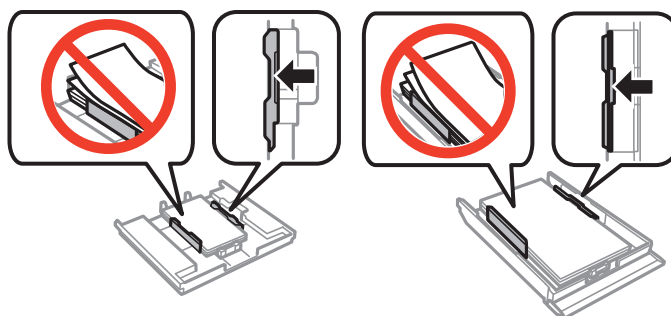


3. Extraiga el papel atascado.



Resolución de problemas

4. Alinee los bordes del papel y deslice las guías laterales hasta ellos.



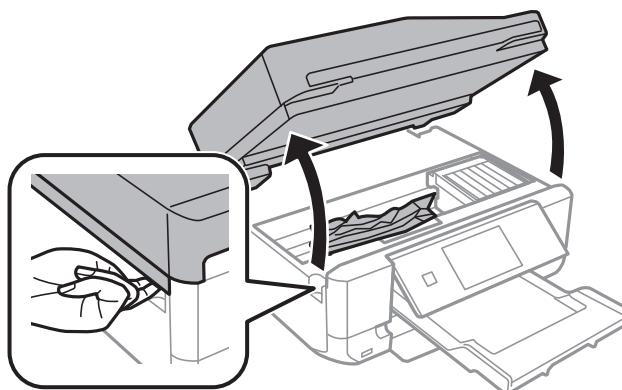
5. Inserte la cassette de papel en la impresora.

Extracción de papel atascado del interior de la impresora

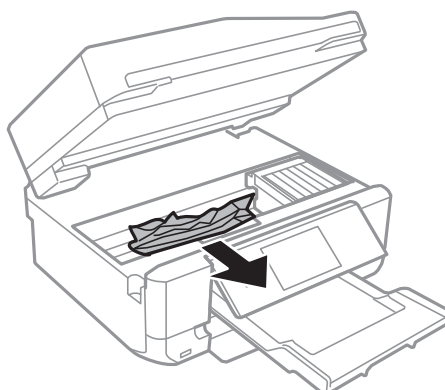
Precaución:

- ❑ *Tenga cuidado de no pillarse los dedos o la mano al abrir o cerrar el escáner, De lo contrario, podría hacerse daño.*
- ❑ *No toque nunca los botones del panel de control si tiene la mano dentro de la impresora. Si la impresora se pone en funcionamiento, podría causar lesiones. No toque las piezas sobresalientes para evitar lesiones.*

1. Abra el escáner con la cubierta para documentos cerrada.



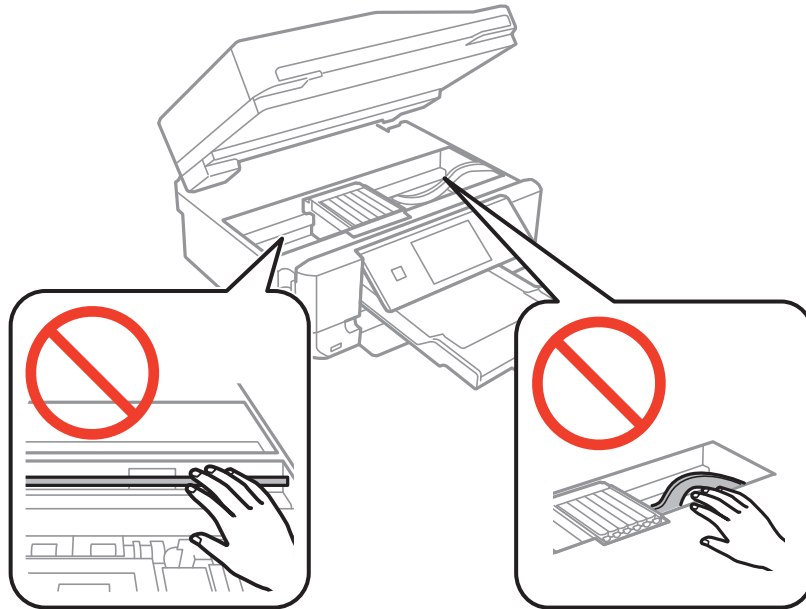
2. Extraiga el papel atascado.



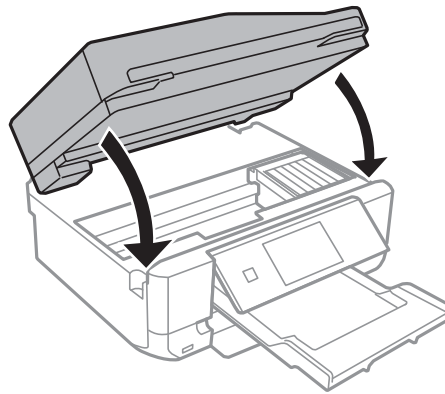
Resolución de problemas

! *Importante:*

No toque el cable plano blanco ni la pieza transparente dentro de la impresora. Podría provocar un funcionamiento inadecuado.

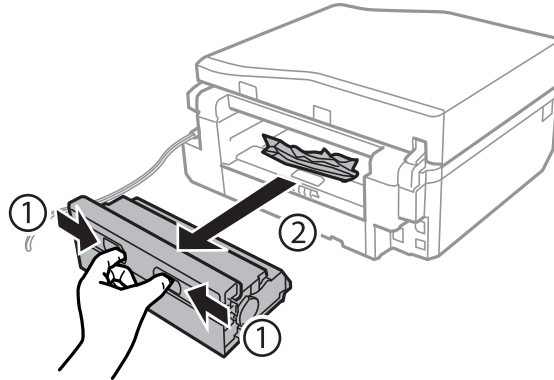


3. Cierre el escáner.

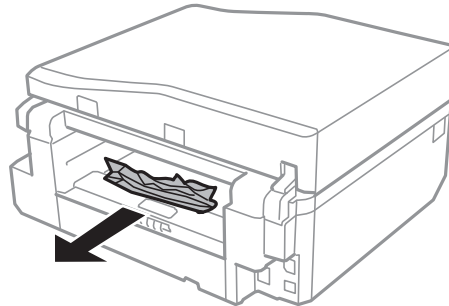


Extracción de papel atascado de la Cubierta posterior

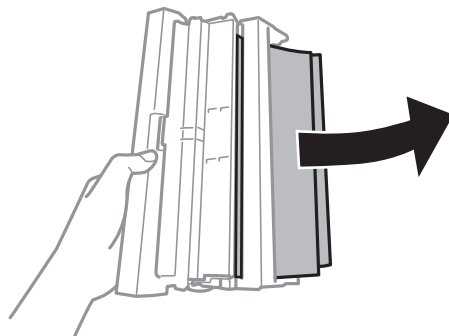
1. Retire la cubierta posterior.



2. Extraiga el papel atascado.

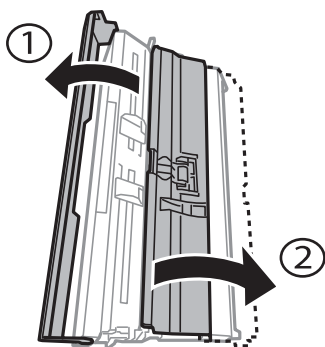


3. Extraiga el papel atascado de la cubierta posterior.

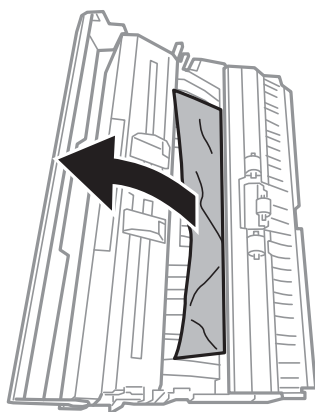


Resolución de problemas

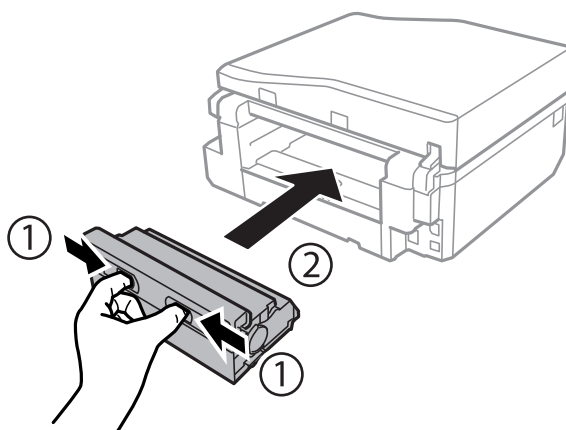
- Abra la tapa de la cubierta posterior.



- Extraiga el papel atascado.



- Cierre la tapa de la cubierta posterior e inserte la cubierta posterior en la impresora.



Extracción del papel atascado en el ADF (solo impresoras dotadas de ADF)

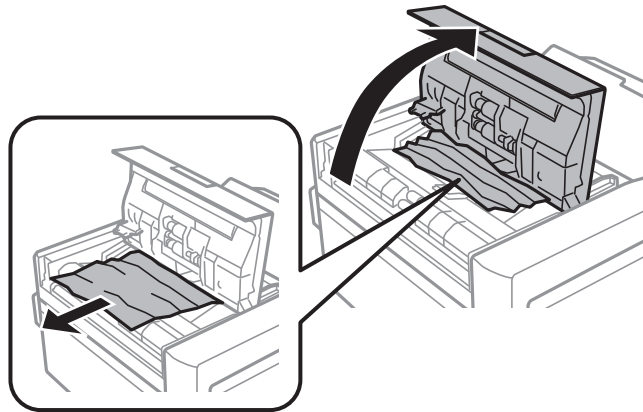


Precaución:

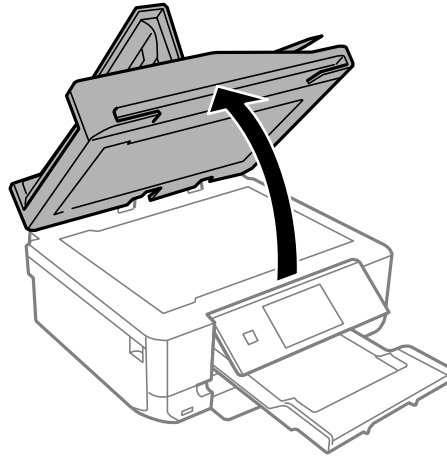
Tenga cuidado de no pillarse los dedos o la mano cuando abra o cierre la cubierta para documentos. Podría lesionarse.

Resolución de problemas

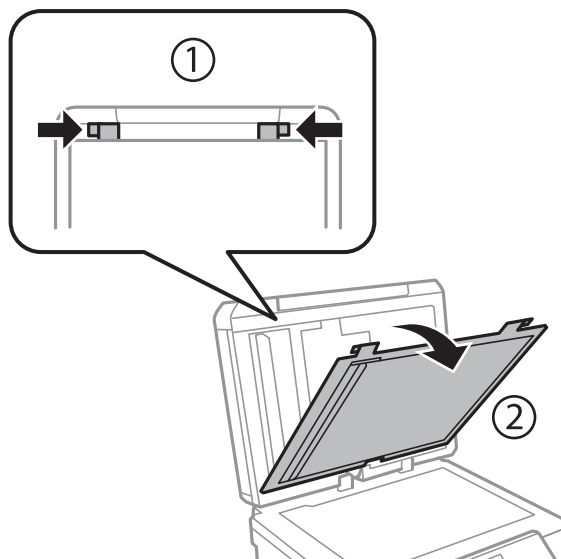
1. Abra la cubierta del ADF y saque el papel atascado.



2. Abra la cubierta para documentos.

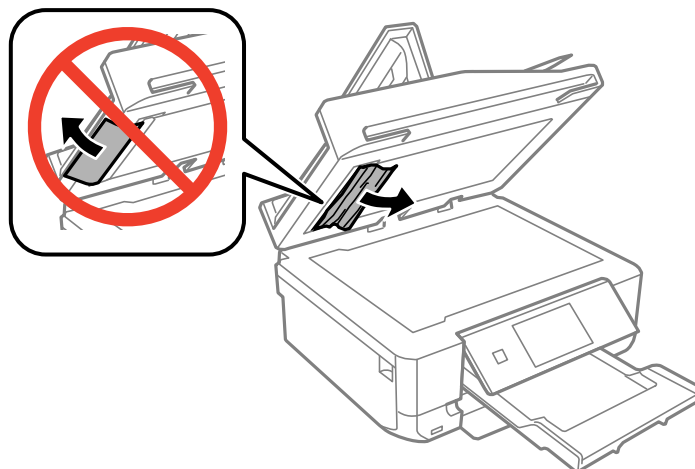


3. Saque la placa para documentos.

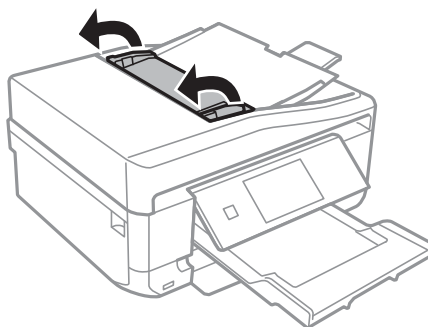


Resolución de problemas

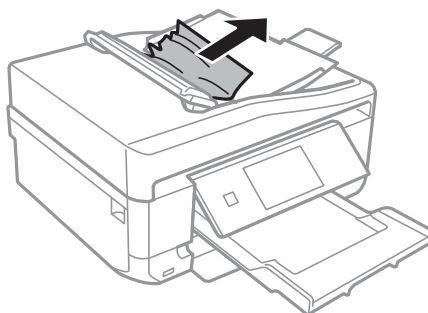
4. Extraiga el papel atascado.



5. Instale la placa para documentos.
6. Cierre la cubierta para documentos y luego la del ADF.
7. Abra la bandeja de entrada del ADF.



8. Extraiga el papel atascado.



9. Cierre la bandeja de entrada del ADF.

El papel no se alimenta correctamente

Si el papel se atasca, avanza torcido, si entran varias hojas a la vez, si no avanza o si se expulsa, haga lo siguiente:

Resolución de problemas

- Coloque la impresora sobre una superficie plana y en un entorno que tenga las condiciones recomendadas.
- Utilice papel compatible con esta impresora.
- Siga las precauciones para la manipulación del papel.
- Cargue papel en la dirección correcta y coloque las guías laterales junto a los bordes del papel.
- No cargue más hojas que el número máximo especificado para el papel. Si es papel normal, no lo cargue por encima de la línea indicada por el triángulo de la guía lateral.
- Si se expulsa el papel de la ranura alim post. papel sin imprimir, inicie su trabajo de impresión y luego cargue papel en la ranura alim post. papel.
- Si va a imprimir varias hojas, cárguelas de una en una.
- Si está imprimiendo manualmente por las dos caras y se alimentan varias hojas a la vez, saque todo el papel que haya en el origen antes de volver a cargarlo.
- Cargue papel y expúlselo sin imprimirlo para limpiar el recorrido del papel.
- Compruebe que los ajustes de tamaño y tipo de papel del origen del papel sean los correctos.

Información relacionada

- ➔ [“Especificaciones ambientales” de la página 198](#)
- ➔ [“Precauciones al manipular el papel” de la página 40](#)
- ➔ [“Papeles y capacidades disponibles” de la página 41](#)
- ➔ [“Carga de papel en el Cassette de papel 1” de la página 43](#)
- ➔ [“Carga de papel en el Cassette de papel 2” de la página 47](#)
- ➔ [“Carga de papel en el Ranura alim post. papel” de la página 50](#)
- ➔ [“Limpieza del recorrido del papel.” de la página 142](#)

La bandeja de CD/DVD se expulsa

- Compruebe que el disco esté bien colocado en la bandeja y vuelva a insertarla correctamente.
- No inserte la bandeja de CD/DVD hasta que se le indique. De lo contrario, podría producirse un error y se expulsaría la bandeja.

Información relacionada

- ➔ [“Carga de un CD/DVD” de la página 62](#)

El original no avanza por el ADF (solo impresoras dotadas de ADF)


- Utilice originales compatibles con el ADF.
- Cargue los originales en la dirección correcta y coloque las guías laterales junto a los bordes de los originales.
- Limpie el interior del alimentador automático de documentos (ADF).
- No cargue originales por encima de la línea indicada por el triángulo de la guía lateral.
- Compruebe que el icono del ADF aparezca en la pantalla LCD de la impresora. Si no es así, vuelva a cargar los originales.

Información relacionada

- ➔ “Originales admitidos por el ADF (solo impresoras dotadas de ADF).” de la página 56
- ➔ “Colocación de los originales en el ADF (solo impresoras dotadas de ADF)” de la página 56
- ➔ “Limpieza del ADF (solo impresoras dotadas de ADF)” de la página 143

Problemas de alimentación y del panel de control

No se produce el encendido

- Mantenga presionado el botón  durante un rato más.
- Compruebe que el cable de alimentación esté bien enchufado.



Los indicadores luminosos se encienden y luego se apagan

Es posible que el voltaje de la impresora no coincida con la capacidad de la toma. Apague la impresora y desenchúfela inmediatamente. Consulte entonces la etiqueta en la impresora.

**Precaución:**

Si el voltaje no coincide, NO VUELVA A ENCHUFAR LA IMPRESORA. Póngase en contacto con su distribuidor.

No se produce el apagado

Mantenga presionado el botón  durante un rato más. Si aún no puede apagar la impresora, desconecte el cable de alimentación. Para que no se seque el cabezal de impresión, vuelva a encender y apagar la impresora pulsando el botón .

La pantalla LCD se oscurece

La impresora está en modo de reposo. Pulse cualquier botón en el panel de control para que la pantalla LCD regrese a su estado anterior.

Encendido automático no funciona (excepto impresoras con la función de fax)


- Compruebe que esté habilitado el ajuste **Encendido automático** del modo **Configuración**.
- Compruebe que la impresora esté bien conectada con un cable USB o a una red.

Información relacionada

- ➔ “Modo Configuración” de la página 34

La impresora no imprime

Si la impresora no funciona o no imprime nada, haga lo siguiente.

- Instale el controlador de impresora.
- Para imprimir una etiqueta de disco, instale Epson Print CD.
- Para imprimir fotos con más facilidad, instale Epson Easy Photo Print.
- Conecte bien el cable de interfaz a la impresora y al ordenador.
- Si usa un concentrador USB, pruebe conectando la impresora directamente al ordenador.
- Si usa la impresora a través de una red, asegúrese de que la impresora está conectada a la red. Para conocer el estado de la impresora, fíjese en los indicadores del panel de control o imprima una hoja de estado de red. Si la impresora no está conectada a ninguna red, consulte el *Manual de red*.
- Si va a imprimir una imagen grande, es posible que el ordenador no tenga suficiente memoria disponible. Imprima la imagen con una resolución menor o a un tamaño más reducido.
- En Windows, haga clic en **Cola de impresión** en la ficha **Utilidades** del controlador de impresora y haga lo siguiente.
 - Compruebe si hay trabajos de impresión en pausa.
Cancele la impresión si es preciso.
 - Cerciórese de que la impresora no esté desconectada o no configurada.
Si la impresora está desconectada o no configurada, borre este estado en el menú **Impresora**.
 - Compruebe que la impresora esté seleccionada como predeterminada en el menú **Impresora** (debe haber una marca de verificación en el elemento de menú).
Si la impresora no aparece seleccionada como predeterminada, selecciónela.
- En Mac OS X, asegúrese de que el estado de la impresora no es **Pausa**.
Seleccione **Preferencias del sistema** en el menú  > **Impresoras y escáneres** (o **Impresión y Escaneado, Impresión y Fax**), y luego haga doble clic en la impresora. Si la impresora está **en pausa**, haga clic en **Reanudar** (o en **Reanudar impresora**).
- Ejecute el test de inyectores y, si hay algún inyector obstruido, limpie el cabezal de impresión.
- Si utiliza la impresora a través de AirPrint, active el ajuste **Configuración de papel** en el modo **Configuración**. Si esta función está desactivada no puede utilizar AirPrint.
- Es posible que no pueda usar la impresora a través de AirPrint si están desactivados los protocolos o ajustes necesarios. Active AirPrint en Web Config.


Información relacionada

- ➔ [“Instalación de aplicaciones” de la página 160](#)
- ➔ [“Epson Easy Photo Print” de la página 157](#)
- ➔ [“Epson Print CD” de la página 157](#)
- ➔ [“Cancelación de la impresión” de la página 97](#)
- ➔ [“Comprobación y limpieza del cabezal de impresión” de la página 139](#)
- ➔ [“Modo Configuración” de la página 34](#)
- ➔ [“Web Config” de la página 147](#)

Problemas de impresión

La impresión tiene poca calidad

Si la impresión es de poca calidad (sale borrosa, con bandas, le faltan colores o los colores aparecen desvaídos, está torcida o aparecen patrones tipo mosaico) haga lo siguiente.

- Ejecute el test de inyectores y, si hay algún inyector obstruido, limpie el cabezal de impresión.
- Alinee el cabezal de impresión.
- Utilice papel compatible con esta impresora.
- No imprima en papeles húmedos, defectuosos o demasiado viejos.
- Si el papel está curvado o el sobre abombado, alíselo.
- Si va a imprimir imágenes o fotos, utilice la impresión de datos de alta resolución. Aunque queden bien en la pantalla, las imágenes de los sitios web muchas veces son de baja resolución, por eso la impresión es de peor calidad.
- En el controlador de impresora o en el panel de control, seleccione el ajuste de tipo de papel adecuado para el papel cargado en la impresora.
- Imprima con un ajuste de alta calidad configurado en el panel de control o en el controlador de impresora.
- Si va a imprimir un disco, ajuste la densidad en el panel de control o en Epson Print CD.
- Cuando las imágenes se imprimen con colores incorrectos, tiene que ajustar el color y volver a imprimir. La función de corrección automática del color utiliza el modo de corrección estándar **PhotoEnhance**. Pruebe otro modo de corrección en **PhotoEnhance**: seleccione una opción que no sea **Auto corrección** (o **Automática**) como ajuste de **Corrección de escena** (o **Detección de escena**). Si el problema no se resuelve, utilice una función de corrección del color que no sea **PhotoEnhance**.
- Desactive el ajuste de bidireccional (o alta velocidad). Cuando se activa este parámetro, el cabezal imprime mientras se mueve en ambas direcciones, y las líneas verticales pueden estar mal alineadas. Si desactiva esta función, la impresión puede ralentizarse.
 - Panel de control
En los ajustes de impresión del modo **Imprim fotos**, inhabilite **Bidireccional**.
 - Windows
Anule la selección de **Bidireccional** en la ficha **Más Opciones** del controlador de impresora.
 - Mac OS X
Seleccione **Preferencias del sistema** en el menú  > **Impresoras y escáneres** (o **Impresión y Escaneado, Impresión y Fax**), y luego seleccione la impresora. Haga clic en **Opciones y recambios** > **Opciones** (o **Controlador**). Seleccione **Desactivado** como valor del parámetro **Impresión alta velocidad**.
- No apile los papeles justo después de imprimirlos.
- Deje que las impresiones se sequen totalmente antes de archivarlas o exhibirlas. No seque las impresiones al sol ni con un secador, ni toque la cara impresa del papel.
- Intente usar cartuchos de tinta originales de Epson. Este producto se ha diseñado para ajustar los colores según el uso de cartuchos de tinta originales de Epson. El uso de cartuchos de tinta no originales puede afectar negativamente a la calidad de impresión.
- Epson no recomienda el uso del cartucho de tinta después de la fecha de caducidad indicada en el paquete.
- Para conseguir mejores resultados, use los cartuchos de tinta en los seis meses siguientes a la apertura del envoltorio.

Resolución de problemas

- Para imprimir imágenes o fotos, Epson recomienda el uso de papel genuino de Epson en vez de papel normal. Imprima en la cara imprimible del papel genuino de Epson.

Información relacionada

- ➔ [“Comprobación y limpieza del cabezal de impresión” de la página 139](#)
- ➔ [“Alineación del cabezal de impresión” de la página 141](#)
- ➔ [“Precauciones al manipular el papel” de la página 40](#)
- ➔ [“Papeles y capacidades disponibles” de la página 41](#)
- ➔ [“Lista de tipos de papel” de la página 42](#)
- ➔ [“Epson Print CD” de la página 157](#)
- ➔ [“Ajuste del color de la impresión” de la página 91](#)
- ➔ [“Modo Imprim fotos” de la página 23](#)

La copia tiene poca calidad

Si en la imagen copiada aparecen colores irregulares, manchas, puntos o líneas, haga lo siguiente.

- Cargue papel y expúlselo sin imprimirlo para limpiar el recorrido del papel.
- Limpie el cristal del escáner y la cubierta para documentos.
- Limpie el rodillo del alimentador automático de documentos (ADF).
- No presione con fuerza el original ni la cubierta para documentos cuando coloque los originales en el cristal del escáner. Si presiona demasiado fuerte el original o el documento, pueden aparecer colores irregulares, manchas o puntos.
- Si aparecen bandas a intervalos de 2,5 cm, alinee el cabezal de impresión.
- Si aparecen patrones de muaré (tramado cruzado), cambie los valores de reducción y ampliación, o coloque el original a un ángulo ligeramente distinto.

Información relacionada

- ➔ [“Limpieza del recorrido del papel.” de la página 142](#)
- ➔ [“Limpieza del Cristal del escáner” de la página 143](#)
- ➔ [“Limpieza del ADF \(solo impresoras dotadas de ADF\)” de la página 143](#)
- ➔ [“Alineación del cabezal de impresión” de la página 141](#)
- ➔ [“La impresión tiene poca calidad” de la página 174](#)

En la copia aparece una imagen del reverso del original

- Coloque los originales finos en el cristal del escáner y luego coloque encima un trozo de papel negro.
- Reduzca la densidad de la copia en el panel de control.

La posición, el tamaño o los márgenes de la impresión son incorrectos

- Cargue papel en la dirección correcta y coloque las guías laterales junto a los bordes del papel.

Resolución de problemas

- Si va a imprimir adhesivos de fotos, acceda a **Configuración**, seleccione **Configurar impresora - Adhesivos**, y ajuste la posición de impresión.
- Si va a imprimir en un disco, acceda a **Configuración**, seleccione **Configurar impresora - CD/DVD**, y ajuste la posición de impresión.
- Al colocar originales en el cristal del escáner, alinee la esquina del original con la esquina indicada con un símbolo en el marco del cristal del escáner. Si los extremos de la copia se recortan, aleje el original ligeramente de la esquina.
- Si coloca varios originales en el cristal del escáner para copiarlos por separado pero estos se copian en una sola hoja, coloque los originales a una distancia mínima de 5 mm entre ellos. Si el problema persiste, coloque los originales de uno en uno.
- Limpie el cristal del escáner y la cubierta para documentos. Si hay polvo o manchas en el cristal, el área de copia se puede ampliar para incluirlos, y producir una posición de impresión errónea o imágenes pequeñas.
- Seleccione el ajuste de tamaño adecuado para el original en el panel de control o en el controlador de la impresora.
- Configure el ajuste del margen en la aplicación para que quede dentro del área imprimible.
- Si desea imprimir sin márgenes, configure los ajustes para la impresión sin márgenes.
 - Panel de control

En los ajustes de impresión del modo **Imprim fotos**, seleccione **Sin bordes**. Si selecciona un tipo de papel que no admita la impresión sin márgenes, no podrá seleccionar **Sin bordes**. Seleccione un tipo de papel que admita la impresión sin márgenes.
 - Windows

Seleccione **Sin márgenes** en la ficha **Principal** del controlador de impresora. Si selecciona un tipo de papel que no admita la impresión sin márgenes, no podrá marcar esta casilla. Seleccione un tipo de papel que admita la impresión sin márgenes.
 - Mac OS X

En el ajuste **Tamaño papel** del controlador de impresora, seleccione un tamaño de papel que admita la impresión sin márgenes.
- Durante la impresión sin márgenes, la imagen se amplía ligeramente y se recorta la zona que sobresale. Ajuste el porcentaje de ampliación.
 - Panel de control

En los ajustes de impresión del modo **Imprim fotos** o **Copiar**, seleccione **Expansión** y luego el porcentaje de ampliación.
 - Windows

Haga clic en **Ajustes** en la ficha **Principal** del controlador de impresora y seleccione el porcentaje de ampliación.
 - Mac OS X

Seleccione el menú **Ajustes Impresión** del controlador de impresora y elija el porcentaje de ampliación en el ajuste **Expansión**.

Información relacionada


- ➔ [“Carga de papel en el Cassette de papel 1” de la página 43](#)
- ➔ [“Carga de papel en el Cassette de papel 2” de la página 47](#)
- ➔ [“Carga de papel en el Ranura alim post. papel” de la página 50](#)
- ➔ [“Limpieza del Cristal del escáner” de la página 143](#)
- ➔ [“Área imprimible” de la página 190](#)

Resolución de problemas

- ➔ “Papeles y capacidades disponibles” de la página 41
- ➔ “Modo Imprim fotos” de la página 23
- ➔ “Modo Copiar” de la página 21

El papel queda borroso o rayado

Si la impresión sale borrosa o con rayas, haga lo siguiente.

- Limpie el recorrido del papel.
- Limpie el cristal del escáner y la cubierta para documentos.
- Cargue papel en la dirección correcta.
- Si está imprimiendo manualmente por las 2 caras, confirme que la tinta de la cara impresa esté totalmente seca antes de volver a cargar el papel.
- Habilite la función que impide el rayado. Habilite esta función únicamente si observa que se raya el soporte, pues podría bajar la calidad de la impresión y hacer que esta sea más lenta.
 - Panel de control
Acceda a **Configuración**, seleccione **Configurar impresora**, y habilite el ajuste **Papel grueso**.
 - Windows
Seleccione la pestaña **Utilidades** en el controlador de impresora, haga clic en **Más ajustes** y seleccione **Papel Grueso y sobres**.
 - Mac OS X
Seleccione **Preferencias del sistema** en el menú  > **Impresoras y escáneres** (o **Impresión y Escaneado**, **Impresión y Fax**), y luego seleccione la impresora. Haga clic en **Opciones y recambios** > **Opciones** (o **Controlador**). Seleccione **Activado** como valor del parámetro **Papel Grueso y sobres**.
- Si utiliza la función de impresión de 2 caras automática y va a imprimir datos de alta densidad (imágenes y gráficos, por ejemplo), configure una densidad de impresión inferior y un tiempo de secado más largo.
- Si se trata de una copia y el papel sale borroso, reduzca el ajuste de densidad de copiado en el panel de control.

Información relacionada

- ➔ “Limpieza del recorrido del papel.” de la página 142
- ➔ “Limpieza del Cristal del escáner” de la página 143
- ➔ “Carga de papel en el Cassette de papel 1” de la página 43
- ➔ “Carga de papel en el Cassette de papel 2” de la página 47
- ➔ “Carga de papel en el Ranura alim post. papel” de la página 50
- ➔ “Impresión por las 2 caras” de la página 78
- ➔ “Modo Copiar” de la página 21
- ➔ “La impresión tiene poca calidad” de la página 174

Los caracteres impresos son incorrectos o ilegibles

- Conecte bien el cable de interfaz a la impresora y al ordenador.
- Cancele todos los trabajos de impresión en pausa.

Resolución de problemas

- No ponga el ordenador en modo **Hibernar** o **Suspender** manualmente mientras se imprime. Se podrían imprimir páginas con texto ilegible la próxima vez que inicie el ordenador.

Información relacionada

- ➔ [“Cancelación de la impresión” de la página 97](#)

La imagen impresa aparece invertida

Borre cualquier parámetro de imagen invertida en el controlador de la impresora o en la aplicación.

- Windows

Anule la selección de **Espejo** en la ficha **Más Opciones** del controlador de la impresora.

- Mac OS X

Anule la selección de **Espejo** en el menú **Ajustes Impresión** del controlador de la impresora.

El problema de impresión no se ha resuelto

Si ha probado todas las soluciones y no ha resuelto el problema, intente desinstalar y volver a instalar el controlador de la impresora.

Información relacionada

- ➔ [“Desinstalación de aplicaciones” de la página 159](#)
- ➔ [“Instalación de aplicaciones” de la página 160](#)

La impresión es demasiado lenta

- Cuando imprima de forma continua durante más de 10 minutos, la impresión se hace más lenta para impedir que el mecanismo de la impresora se recaliente y se dañe. Sin embargo, puede seguir imprimiendo. Para que la impresora regrese a la velocidad de impresión normal, cancele la impresión y deje la impresora reposar encendida al menos 30 minutos. La impresora no se recupera si está apagada.

- Cierre todas las aplicaciones que no necesite.


- Seleccione un ajuste de calidad más bajo en el panel de control o en el controlador de impresora. Las impresiones de alta calidad son más lentas.

- Active el ajuste de bidireccional (o alta velocidad). Cuando se activa este ajuste, el cabezal imprime mientras se mueve en ambas direcciones y la impresión es más rápida.


- Windows

Seleccione **Bidireccional** en la ficha **Más Opciones** del controlador de impresora.

- Mac OS X

Seleccione **Preferencias del sistema** en el menú  > **Impresoras y escáneres** (o **Impresión y Escaneado**, **Impresión y Fax**), y luego seleccione la impresora. Haga clic en **Opciones y recambios** > **Opciones** (o **Controlador**). Seleccione **Activado** como valor del parámetro **Impresión alta velocidad**.

Resolución de problemas

- Desactive el modo silencioso. Esta función reduce la velocidad de impresión.
 - Panel de control
En la pantalla de inicio, seleccione **Modo silencioso** e inhabílitelo.
 - Windows
Desactive **Modo silencioso** en la ficha **Principal** del controlador de impresora.
 - Mac OS X
Seleccione **Preferencias del sistema** en el menú  > **Impresoras y escáneres** (o **Impresión y Escaneado, Impresión y Fax**), y luego seleccione la impresora. Haga clic en **Opciones y recambios** > **Opciones** (o **Controlador**). Seleccione **Desactivado** como valor del parámetro **Modo silencioso**.

No puedo iniciar el escaneado

- Si está escaneando con el ADF (alimentador automático de documentos), compruebe que estén cerradas la cubierta para documentos y la del ADF. (Solo impresoras dotadas de ADF)
- Si va a escanear desde el ADF con EPSON Scan, use **Modo Oficina** o **Modo Profesional**.
- Conecte bien el cable de interfaz a la impresora y al ordenador.
- Si usa un concentrador USB, pruebe conectando la impresora directamente al ordenador.
- Si usa la impresora a través de una red, asegúrese de que la impresora está conectada a la red. Para conocer el estado de la impresora, fíjese en los indicadores del panel de control o imprima una hoja de estado de red. Si la impresora no está conectada a ninguna red, consulte el *Manual de red*.
- Si aparece una lista de escáneres cuando inicie EPSON Scan, seleccione la impresora (escáner) adecuada.
- Si utiliza aplicaciones compatibles con TWAIN, seleccione la impresora (el escáner) que está utilizando.
- En Windows, cerciórese de que la impresora (escáner) aparece en **Escáneres y cámaras**. La impresora (escáner) debería aparecer como "EPSON XXXXX (nombre de la impresora)". Si no aparece, desinstale y vuelva a instalar EPSON Scan. Consulte lo siguiente para acceder a **Escáneres y cámaras**.
 - Windows 8.1/Windows 8
Seleccione **Escritorio** > **Configuración** > **Panel de control**, introduzca "Escáneres y cámaras" en el símbolo de búsqueda, haga clic en **Mostrar escáneres y cámaras**, y vea si aparece la impresora.
 - Windows 7
Haga clic en el botón de inicio y seleccione **Panel de control**, introduzca "Escáneres y cámaras" en el icono de búsqueda, haga clic en **Ver escáneres y cámaras**, y compruebe si aparece la impresora.
 - Windows Vista
Haga clic en el botón de inicio, seleccione **Panel de control** > **Hardware y sonido** > **Escáneres y cámaras**, y compruebe si aparece la impresora.
 - Windows XP
Haga clic en el botón de inicio, seleccione **Panel de control** > **Impresoras y otro hardware** > **Escáneres y cámaras**, y compruebe si aparece la impresora.
- Si no puede escanear con una aplicación compatible con TWAIN, desinstale y vuelva a instalar dicha aplicación.
- En Mac OS X con un procesador Intel, si se han instalado otros controladores de escáner Epson excepto EPSON Scan, como Rosetta o PPC, desinstálelos, desinstale también EPSON Scan, y vuelva a instalar EPSON Scan.

Información relacionada

- ➔ [“Desinstalación de aplicaciones” de la página 159](#)
- ➔ [“Instalación de aplicaciones” de la página 160](#)

No puedo empezar a escanear cuando utilizo el panel de control

- Compruebe que EPSON Scan y Epson Event Manager estén instalados correctamente.
- Compruebe el parámetro de escaneado asignado en Epson Event Manager.

Información relacionada

- ➔ [“No puedo iniciar el escaneado” de la página 179](#)

Problemas con la imagen escaneada

El escaneado tiene poca calidad

- Limpie el cristal del escáner y la cubierta para documentos.
- Limpie el rodillo del alimentador automático de documentos o ADF (solamente para las impresoras dotadas de ADF).
- No presione con fuerza el original ni la cubierta para documentos cuando coloque los originales en el cristal del escáner. Si presiona demasiado fuerte el original o el documento, pueden aparecer colores irregulares, manchas o puntos.
- Quite el polvo del original.
- Realice los ajustes de tipo de documento adecuados en el panel de control.
- Escanee con una resolución mayor.
- Ajuste la imagen en EPSON Scan, y luego realice el escaneado. Consulte la ayuda de EPSON Scan para obtener información detallada.

Información relacionada

- ➔ [“Limpieza del Cristal del escáner” de la página 143](#)
- ➔ [“Limpieza del ADF \(solo impresoras dotadas de ADF\)” de la página 143](#)
- ➔ [“Modo Digitalizar” de la página 24](#)

Los caracteres aparecen borrosos

- En el modo **Modo Fácil** o **Modo Oficina** de EPSON Scan, seleccione **Opción Imagen** en **Ajustes de Imagen** y luego seleccione **Mejora del texto**.
- En el **Modo Profesional** de EPSON Scan, seleccione **Documento** en **Tipo Auto Exposición** en los ajustes de **Original**.

Resolución de problemas

- Configure los ajustes del umbral en EPSON Scan.
 - Modo Fácil**
Seleccione **Blanco y negro** en el ajuste **Tipo Imagen**, haga clic en **Brillo** y configure el umbral.
 - Modo Oficina** o **Modo Profesional**
Seleccione **Blanco y negro** en el ajuste **Tipo Imagen** y configure el umbral.
- Escanee con una resolución mayor.

En la imagen escaneada aparece una imagen del reverso del original

- Si es un original fino, colóquelo en el cristal del escáner y ponga una hoja de papel negro encima.
- Configure los ajustes adecuados para el documento en el panel de control o en EPSON Scan.
- En el modo **Modo Fácil** o **Modo Oficina** de EPSON Scan, seleccione **Opción Imagen** en **Ajustes de Imagen** y luego seleccione **Mejora del texto**.

Información relacionada

➔ [“Modo Digitalizar” de la página 24](#)

Aparecen patrones de muaré (tramado cruzado) en la imagen escaneada

- Coloque el original a un ángulo ligeramente distinto.
- Seleccione **Destramado** en un modo que no sea **Modo Automático** en EPSON Scan.
- Cambie el ajuste de resolución en el panel de control o en EPSON Scan.

Información relacionada

➔ [“Modo Digitalizar” de la página 24](#)

El área o la dirección de escaneo son incorrectos

- Al colocar originales en el cristal del escáner, alinee la esquina del original con la esquina indicada con un símbolo en el marco del cristal del escáner. Si los extremos de la imagen escaneada se recortan, aleje el original ligeramente de la esquina.
- Limpie el cristal del escáner y la cubierta para documentos. Si hay polvo o manchas en el cristal, el área de escaneo se puede ampliar para incluirlos, y producir una posición de impresión errónea o imágenes pequeñas.
- Al colocar varios originales en el cristal del escáner para escanearlos por separado pero en un solo archivo, deje una separación de al menos 20 mm entre los originales. Si el problema persiste, coloque los originales de uno en uno.
- Al escanear desde el panel de control, establezca el área de escaneo correctamente.
- Cuando escanee con **Modo Automático** o con la vista previa de miniaturas en EPSON Scan, separe el original 4,5 mm de los extremos del cristal del escáner.

Resolución de problemas

- Cuando utilice la vista previa de miniaturas en un original grande en **Modo Fácil** o en **Modo Profesional** de EPSON Scan, el área de escaneado podría no ser correcta. Cuando realice una previsualización en EPSON Scan, cree marcos del área que desea escanear en la ficha **Previsualización** dentro de la ventana **Previsualización**.
- Si la **Orientación Automática de Foto** de EPSON Scan no funciona correctamente, consulte la ayuda de EPSON Scan.
- Desactive **Orientación Automática de Foto** en EPSON Scan.
- Al escanear con EPSON Scan, el área de escaneado disponible puede quedar restringida si la resolución es demasiado alta. Reduzca la resolución o ajuste el área de escaneado en la ventana **Previsualización**.

Información relacionada

- ➔ [“Colocación de originales en el Cristal del escáner” de la página 54](#)
- ➔ [“Limpieza del Cristal del escáner” de la página 143](#)
- ➔ [“Limpieza del ADF \(solo impresoras dotadas de ADF\)” de la página 143](#)
- ➔ [“Modo Digitalizar” de la página 24](#)

El problema con la imagen escaneada no se ha resuelto

Si ha probado todas las soluciones y no ha resuelto el problema, haga clic en **Configuración** de un modo que no sea **Modo Automático** en la ventana EPSON Scan y luego haga clic en **Reiniciar Todo** en la ficha **Otros** para inicializar los ajustes de EPSON Scan. Si la inicialización no resuelve el problema, desinstale y vuelva a instalar EPSON Scan.

Información relacionada

- ➔ [“Desinstalación de aplicaciones” de la página 159](#)
- ➔ [“Instalación de aplicaciones” de la página 160](#)

Otros problemas de escaneado

No se puede escanear en el Modo Automático en EPSON Scan

- No puede escanear a un formato PDF/Multi-TIFF de forma continua en el **Modo Automático**. Escanee en un modo que no sea **Modo Automático**.
- En la ayuda de EPSON Scan encontrará otras soluciones para estos problemas.

La previsualización de miniaturas no funciona correctamente

Consulte la ayuda de EPSON Scan.

El escaneado es demasiado lento

- Baje la resolución.

Resolución de problemas

- Desactive el modo silencioso.
 - Panel de control
En la pantalla de inicio, seleccione **Modo silencioso** e inhabíltelo.
 - EPSON Scan
Haga clic en **Configuración** e inhabilite **Modo silencioso** en la pestaña **Otros**.

Información relacionada

➔ [“Modo Digitalizar” de la página 24](#)

El escaneado se detiene cuando el archivo de destino es PDF/Multi-TIFF

- Si va a escanear un gran volumen de archivos, le recomendamos que lo haga en escala de grises.
- Aumente el espacio disponible del disco duro del ordenador. El escaneado se detiene cuando no hay suficiente espacio libre.
- Pruebe a escanear a una resolución menor. El escaneado se detiene si llega al límite de tamaño total de los datos.

Información relacionada

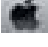

➔ [“Modo Digitalizar” de la página 24](#)

Problemas al enviar y recibir faxes

No se puede enviar o recibir faxes

- Use **Comprobar conexión de fax** en el panel de control para ejecutar la comprobación automática de conexión de fax. Pruebe las soluciones que aparecen en el informe.
- Compruebe el parámetro **Tipo de línea**. Establecerlo en **PBX** podría resolver el problema. Si el sistema telefónico requiere un código de acceso externo para obtener una línea externa, registre el código de acceso en la impresora e introduzca # (almohadilla) delante de los números de fax al enviar.
- Si se produce un error de comunicación, cambie el parámetro **Veloc.fax** a **Baja (9.600 bps)** en el panel de control.
- Compruebe que la toma telefónica funciona correctamente enchufando un teléfono para probarla. Si no puede hacer ni recibir llamadas, póngase en contacto con la empresa de telecomunicaciones.
- Para hacer la conexión a una línea telefónica DSL, debe usar un módem DSL que tenga un filtro de DSL integrado, o instalar un filtro independiente en la línea. Póngase en contacto con su proveedor de DSL.
- Para hacer la conexión a una línea telefónica DSL, conecte la impresora directamente al conector telefónico de la pared y luego compruebe que la impresora puede enviar un fax. Si funciona, el problema podría deberse al filtro de DSL. Póngase en contacto con su proveedor de DSL.
- Active el parámetro **ECM** en el panel de control. No se pueden enviar o recibir faxes en color si la opción ECM está desactivada.
- Para enviar o recibir faxes con el ordenador, asegúrese de que la impresora está conectada mediante un cable USB o a la red, y que el controlador de impresora y el controlador PC-FAX están instalados en el ordenador. El controlador PC-FAX se instala junto con la FAX Utility.

Resolución de problemas

- ❑ En Windows, compruebe que la impresora (el fax) aparezca en **Dispositivos e impresoras, Impresora, o Impresoras y otro hardware**. Debe aparecer como "EPSON XXXXX (FAX)". Si no aparece, desinstale y vuelva a instalar FAX Utility. Consulte lo siguiente para acceder a **Dispositivos e impresoras, Impresora, o Impresoras y otro hardware**.
 - ❑ Windows 8.1/Windows 8
 Seleccione **Escritorio > Configuración > Panel de control > Ver dispositivos e impresoras en Hardware y sonido o Hardware**.
 - ❑ Windows 7
 Haga clic en el botón de inicio y seleccione **Panel de control > Ver dispositivos e impresoras en Hardware y sonido o Hardware**.
 - ❑ Windows Vista
 Haga clic en el botón de inicio y seleccione **Control Panel > Impresoras en Hardware y sonido**.
 - ❑ Windows XP
 Haga clic en el botón de inicio y seleccione **Panel de control > Impresoras y otro hardware > Impresoras y faxes**.
- ❑ En Mac OS X, compruebe lo siguiente.
 - ❑ Seleccione **Preferencias del sistema** en el menú  > **Impresoras y escáneres** (o **Impresión y escaneado, Impresión y fax**), y seleccione la impresora (el fax) que aparece. Debe aparecer como "FAX XXXX (USB)" o "FAX XXXX (IP)". Si no aparece, haga clic en + y registre la impresora (el fax).
 - ❑ Seleccione **Preferencias del sistema** en el menú , seleccione **Impresoras y escáneres** (o **Impresión y escaneado, Impresión y fax**), y haga doble clic en la impresora (el fax). Si la impresora está en pausa, haga clic en **Reanudar** (o Reanudar impresora).

Información relacionada

- ➔ [“Cómo comprobar si puede usar el fax” de la página 114](#)
- ➔ [“Configuración del tipo de línea” de la página 115](#)
- ➔ [“Configuración del fax \(solo impresoras con la función de fax\)” de la página 37](#)
- ➔ [“Desinstalación de aplicaciones” de la página 159](#)
- ➔ [“Instalación de aplicaciones” de la página 160](#)

No se pueden enviar faxes


- ❑ Configure la información de encabezado para los faxes salientes en el panel de control. Algunas máquinas de fax rechazan automáticamente los faxes entrantes que no tienen información de encabezado.
- ❑ Si ha bloqueado su identificador de autor de llamada, desbloquéelo. Algunos teléfonos y máquinas de fax rechazan automáticamente las llamadas anónimas.
- ❑ Pregunte al destinatario si el número de fax es el correcto y si su máquina de fax está lista para recibir faxes.

Información relacionada

- ➔ [“Configuración del membrete del fax” de la página 115](#)
- ➔ [“No se puede enviar o recibir faxes” de la página 183](#)

No puedo enviar faxes a un determinado destinatario

Si no puede enviar faxes a un destinatario concreto por culpa de un error, revise lo siguiente.

- Si la impresora marca el número del destinatario y el dispositivo de este no atiende la llamada en 50 segundos, recibirá un mensaje de error. Marque el número con un teléfono conectado para ver cuánto tarda en oír el tono de fax. Si tarda más de 50 segundos, añada pausas después del número de fax para enviarlo. Pulse  para introducir una pausa. La marca de pausa es un guion. Una pausa dura alrededor de 3 segundos. Añada todas las pausas que necesite.
- Si ha seleccionado al destinatario en la lista de contactos, compruebe que los datos registrados sean correctos. Si los datos son correctos, seleccione al destinatario en la lista de contactos, pulse **Opciones** y cambie la **Veloc.fax** por **Baja (9.600 bps)**.

Información relacionada

- ➔ [“Envío de faxes si marca desde un dispositivo externo” de la página 119](#)
- ➔ [“Registro de destinatarios de faxes en una lista de contactos” de la página 116](#)
- ➔ [“No se puede enviar o recibir faxes” de la página 183](#)

No se pueden enviar faxes a una hora especificada

Establezca la fecha y hora correctamente en el panel de control.

Información relacionada

- ➔ [“Modo Configuración” de la página 34](#)
- ➔ [“Envío de faxes a una hora especificada” de la página 120](#)

No puedo recibir faxes

- Fíjese en si hay faxes sin leer en su bandeja de entrada. La impresora no puede recibir faxes cuando la bandeja de entrada está llena. Abra, imprima o borre los documentos no leídos.
- Si está suscrito a un servicio de desvío de llamadas, quizá la impresora no pueda recibir faxes. Consulte al proveedor del servicio.
- Si ha conectado un teléfono a la impresora, habilite el ajuste **Respuesta auto.** en el panel de control.

Información relacionada

- ➔ [“Consulta de los faxes recibidos en la pantalla LCD” de la página 125](#)
- ➔ [“Configuración del modo de recepción” de la página 115](#)
- ➔ [“Configuración de los tonos antes de contestar” de la página 116](#)
- ➔ [“No se puede enviar o recibir faxes” de la página 183](#)

Se produce un error de memoria llena

- Si la impresora se ha configurado para guardar los faxes recibidos en la bandeja de entrada, elimine de la bandeja los faxes que ya haya leído.

Resolución de problemas

- ❑ Si se ha configurado para guardar los faxes recibidos en un ordenador, encienda el ordenador correspondiente. Una vez que los faxes se guardan en el ordenador, se eliminan de la memoria de la impresora.
- ❑ Si la impresora se ha configurado para guardar los faxes recibidos en un dispositivo de memoria, conecte a la impresora el dispositivo en el haya creado una carpeta para guardar los faxes. Una vez que los faxes se guardan en el dispositivo, se eliminan de la memoria de la impresora. Asegúrese de que el dispositivo tiene memoria disponible suficiente y no está protegido contra escritura.
- ❑ Incluso si la memoria está llena, puede enviar un fax monocromo con la función **Envío Directo**. También puede dividir los originales en lotes para enviarlos en varias tandas.
- ❑ Si la impresora no puede imprimir un fax recibido por errores de la impresora, como atascos de papel, se puede producir el error de memoria llena. Resuelva el problema de la impresora y póngase en contacto con el remitente para que le vuelva a enviar el fax.

Información relacionada

- ➔ [“Consulta de los faxes recibidos en la pantalla LCD” de la página 125](#)
- ➔ [“Cómo guardar los faxes recibidos” de la página 124](#)
- ➔ [“Modo Fax \(solo impresoras con la función de fax\)” de la página 25](#)

Baja calidad de faxes enviados

- ❑ Limpie el cristal del escáner y la cubierta para documentos.
- ❑ Limpie el rodillo en el ADF.
- ❑ Cambie el parámetro **Resolución** en el panel de control. Si los originales contienen tanto texto como fotos, seleccione **Foto**.
- ❑ Cambie el parámetro **Contraste** en el panel de control.
- ❑ Active el parámetro **ECM** en el panel de control.

Información relacionada

- ➔ [“Limpieza del Cristal del escáner” de la página 143](#)
- ➔ [“Limpieza del ADF \(solo impresoras dotadas de ADF\)” de la página 143](#)
- ➔ [“Modo Fax \(solo impresoras con la función de fax\)” de la página 25](#)
- ➔ [“Configuración del fax \(solo impresoras con la función de fax\)” de la página 37](#)

Los faxes se envían con un tamaño erróneo

- ❑ Al enviar un fax utilizando el cristal del escáner, coloque el original correctamente alineando la esquina con la marca de origen.
- ❑ Limpie el cristal del escáner y la cubierta para documentos. Si hay polvo o manchas en el cristal, el área de escaneado se puede ampliar para incluirlos, y producir una posición de impresión errónea o imágenes pequeñas.

Información relacionada

- ➔ [“Colocación de originales en el Cristal del escáner” de la página 54](#)
- ➔ [“Limpieza del Cristal del escáner” de la página 143](#)

Baja calidad del fax recibido

- Active el parámetro ECM en el panel de control.
- Pida al remitente que lo envíe en un modo de mayor calidad.
- Vuelva a imprimir el fax recibido.

Información relacionada

- ➔ [“Configuración del fax \(solo impresoras con la función de fax\)” de la página 37](#)
- ➔ [“Reimpresión de faxes recibidos” de la página 126](#)

No se imprimen los faxes recibidos

- Si se ha producido un error en la impresora (un atasco de papel, por ejemplo), esta no podrá imprimir los faxes recibidos. Revise la impresora.
- Si la impresora está configurada para guardar los faxes recibidos en la bandeja de entrada, estos no se imprimirán automáticamente. Revise el ajuste de **Salida de fax**.

Información relacionada

- ➔ [“Comprobación del estado de la impresora” de la página 162](#)
- ➔ [“Extracción de papel atascado” de la página 164](#)
- ➔ [“Cómo guardar los faxes recibidos” de la página 124](#)

Otros problemas de faxes

No se pueden realizar llamadas en el teléfono conectado

Conecte el teléfono al puerto EXT. de la impresora y descuelgue el auricular. Si no puede oír el tono, conecte correctamente el cable telefónico.

Información relacionada

- ➔ [“Conexión del teléfono a la impresora” de la página 113](#)

El contestador no responde a las llamadas de voz

En el panel de control, configure el ajuste **Tonos para responder** de la impresora con un número más alto que el número de timbres de su contestador.

Información relacionada

- ➔ [“Configuración de los tonos antes de contestar” de la página 116](#)

El número de fax del remitente no aparece en los faxes recibidos o está equivocado

El remitente podría no haber configurado la información de encabezado de fax o no haberlo hecho correctamente. Póngase en contacto con el remitente.

Otros problemas

Ligera descarga eléctrica al tocar la impresora

Si hay muchos periféricos conectados al ordenador, quizás sienta una ligera descarga eléctrica al tocar la impresora. Instale un cable a tierra desde el ordenador que está conectado a la impresora.

Ruido durante el funcionamiento

Si se escucha mucho ruido durante el funcionamiento, active el modo silencioso. Sin embargo, esto podría ralentizar el funcionamiento de la impresora.


Panel de control

En la pantalla de inicio, seleccione **Modo silencioso** y habilítelo.

Windows

Active **Modo silencioso** en la ficha **Principal** del controlador de impresora.

Mac OS X

Seleccione **Preferencias del sistema** en el menú  > **Impresoras y escáneres** (o **Impresión y Escaneado, Impresión y Fax**), y luego seleccione la impresora. Haga clic en **Opciones y recambios** > **Opciones** (o **Controlador**). Seleccione **Activado** como valor del parámetro **Modo silencioso**.

EPSON Scan

Seleccione un modo que no sea **Modo Automático**, haga clic en **Configuración** y configure **Modo silencioso** en la ficha **Otros**.

La fecha y hora son incorrectas

Establezca la fecha y hora correctamente en el panel de control. Tras un apagón causado por un rayo o si no hay electricidad durante mucho tiempo, el reloj podría mostrar la hora incorrecta.

Información relacionada

➔ [“Modo Configuración” de la página 34](#)

No se pueden guardar datos en una tarjeta de memoria

Utilice una tarjeta de memoria compatible con la impresora.

Compruebe que la tarjeta de memoria no esté protegida contra escritura.

Compruebe que la tarjeta tenga suficiente memoria disponible. Si no hay memoria suficiente, no se pueden guardar datos.

Resolución de problemas

- ❑ Si su impresora dispone de la función de fax y ha configurado que los faxes se reciban en un dispositivo de memoria, conecte dicho dispositivo a la impresora y ejecute **Crear carpeta para guardar** desde el ajuste **Salida de fax** para crear la carpeta donde se guardarán los faxes recibidos. Si no crea ninguna carpeta, no podrá usar el dispositivo de memoria.

Información relacionada

- ➔ [“Especificaciones de las tarjetas de memoria compatibles” de la página 193](#)
- ➔ [“Cómo guardar los faxes recibidos” de la página 124](#)

La aplicación está bloqueada por un firewall (solo Windows)

Agregue la aplicación como programa admitido por el servidor de seguridad de Windows en la configuración de seguridad, en el **Panel de control**.

"?" aparece en la pantalla Selección de foto

Cuando el archivo de imágenes no es compatible con el producto, en la pantalla LCD aparece el signo "?".

Información relacionada

- ➔ [“Especificaciones de datos admitidos” de la página 194](#)

Apéndice

Especificaciones técnicas

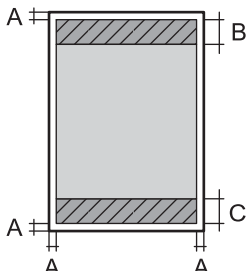
Especificaciones de la impresora

Disposición de los inyectores del cabezal de impresión		Series XP-720/XP-820 Inyectores de tinta negra: 180 x 2 por fila Inyectores de tinta negra foto: 180 Inyectores de tinta de color: 180 para cada color Series XP-760/XP-860 Inyectores de tinta negra: 180 Inyectores de tinta de color: 180 para cada color
Gramaje del papel	Papel normal	de 64 a 90 g/m ² (de 17 a 24 libras)
	Sobres	Sobre nº 10, DL, C6: de 75 a 90 g/m ² (de 20 a 24 libras)

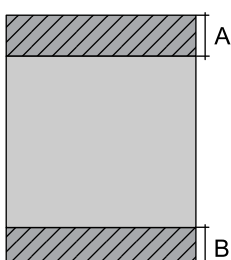
Área imprimible

La calidad de impresión puede decaer en áreas sombreadas debido al mecanismo de la impresora.

Hojas sueltas (impresión normal)

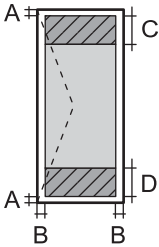
	A	3.0 mm (0.12 pulg.)
	B	41.0 mm (1.61 pulg.)
	C	37.0 mm (1.46 pulg.)

Hojas sueltas (impresión sin márgenes)

	A	44.0 mm (1.73 pulg.)
	B	40.0 mm (1.57 pulg.)

Apéndice

Sobres

	A	3.0 mm (0.12 pulg.)
	B	5.0 mm (0.20 pulg.)
	C	18.0 mm (0.71 pulg.)
	D	41.0 mm (1.61 pulg.)

Especificaciones del escáner

Tipo de escáner	Plano
Dispositivo fotoeléctrico	CIS
Tamaño máximo del documento	216 × 297 mm (8.5 × 11.7 in.) A4, Letter
Resolución	Series XP-720/XP-760 2400 ppp (escaneado principal) 4800 ppp (subescaneado) Series XP-820/XP-860 4800 ppp (escaneado principal) 4800 ppp (subescaneado)
Intensidad de color	Color <input type="checkbox"/> 48 bits por píxel interno (16 bits por píxel por color interno) <input type="checkbox"/> 24 bits por píxel externo (8 bits por píxel por color externo) Escala de grises <input type="checkbox"/> 16 bits por píxel interno <input type="checkbox"/> 8 bits por píxel externo Blanco y negro <input type="checkbox"/> 16 bits por píxel interno <input type="checkbox"/> 1 bits por píxel externo
Fuente de luz	LED

Especificaciones de la interfaz

Para ordenador	USB alta velocidad
Para dispositivos USB externos y PictBridge	USB alta velocidad

Apéndice

Especificaciones del fax (solo impresoras con función de fax)

Tipo de fax	Capacidad de envío de faxes en color y blanco y negro de forma directa (ITU-T Super Group 3)
Líneas compatibles	Líneas telefónicas analógicas normales, centralitas
Velocidad	Hasta 33.6 Kbps
Resolución	<p>Monocromo</p> <p><input type="checkbox"/> Estándar: 8 pel/mm × 3,85 línea/mm (203 pel/pulg. × 98 línea/pulg.)</p> <p><input type="checkbox"/> Buena: 8 pel/mm × 7,7 línea/mm (203 pel/pulg. × 196 línea/pulg.)</p> <p><input type="checkbox"/> Foto: 8 pel/mm × 7,7 línea/mm (203 pel/pulg. × 196 línea/pulg.)</p> <p>Color</p> <p><input type="checkbox"/> Buena: 200 × 200 ppp</p> <p><input type="checkbox"/> Foto: 200 × 200 ppp</p>
Memoria de páginas	Hasta 180 páginas (si se reciben en gráfico ITU-T N°.1 en el modo borrador monocromo)
Remarcar*	2 veces (a intervalos de 1 minuto)
Interfaz	Línea telefónica RJ-11, conexión telefónica RJ-11

* Las especificaciones varían según el país o la región.

Especificaciones de la Wi-Fi

Normas	IEEE802.11b/g/n
Intervalo de frecuencia	2,4GHz
Modos de coordinación	Infraestructura, Ad hoc* ¹ , Wi-Fi Direct* ^{2*3}
Seguridades inalámbricas	WEP (64/128 bits), WPA2-PSK (AES)* ⁴

*1 No se admite en IEEE 802.11n.

*2 No se admite en IEEE 802.11b.

*3 El modo AP sencillo es compatible con la conexión por Wi-Fi (Infraestructura). Si la impresora es compatible con Ethernet, también es compatible con las conexiones Ethernet.

*4 Cumple normas WPA2 y admite WPA/WPA2 Personal.

Especificaciones de Ethernet (solo impresoras compatibles con Ethernet)

Normas	<p>IEEE802.3i (10BASE-T)*¹</p> <p>IEEE802.3u (100BASE-TX)</p> <p>IEEE802.3az (Ethernet de consumo eficiente)*²</p>
--------	--

Apéndice

Modo de comunicación	Automático, Dúplex completo de 10 Mbps, Semidúplex de 10 Mbps, Dúplex completo de 100 Mbps, Semidúplex de 100 Mbps
Conector	RJ-45

*1 Use un cable blindado y de pares trenzados de la categoría 5e o superior para evitar el riesgo de interferencias de radio.

*2 El dispositivo conectado tiene que cumplir las normas IEEE802.3az.

Protocolo de seguridad

SSL/TLS	Servidor/Cliente HTTPS, IPPS
---------	------------------------------

Servicios de terceros compatibles

AirPrint	Impresión	iOS 5 o posterior/Mac OS X v10.7.x o posterior
	Escaneado	Mac OS X v10.9.x o posterior
	Fax*	Mac OS X v10.9.x o posterior
Google Cloud Print		

* Solo impresoras con la función de fax.

Especificaciones de los dispositivos de almacenamiento externos

Especificaciones de las tarjetas de memoria compatibles

Tarjetas de memoria compatibles	Capacidades máximas
miniSD*	2 GB
miniSDHC*	32 GB
microSD*	2 GB
microSDHC*	32 GB
microSDXC*	64 GB
SD	2 GB
SDHC	32 GB
SDXC	64 GB

* Conecte un adaptador para adaptar la tarjeta al tamaño de la ranura para tarjetas de memoria. Si no lo hace, la tarjeta podría quedarse atascada.

Apéndice

Voltajes de las tarjetas de memoria compatibles

tipo 3,3 V, tipo voltaje dual (3,3 V y 5 V) (voltaje: 3,3 V)

No se admiten las tarjetas de memoria de 5 V.

Corriente máxima de suministro: 200 mA

Especificaciones de los dispositivos de almacenamiento externos compatibles

Dispositivos de almacenamiento externos compatibles	Capacidades máximas
Unidad CD-R* ¹ Unidad DVD-R* ¹ Unidad Blu-ray* ¹	CD-ROM* ² /CD-R: 700 MB DVD-ROM* ² /DVD-R: 4,7 GB (No se admiten CD-RW, DVD+R, DVD±RW, DVD-RAM ni discos Blu-ray™).
Unidad MO* ¹	1,3 GB
Unidad de disco duro* ¹ Unidad flash USB	2 TB (con formato FAT, FAT32 o exFAT)

*1 No recomendamos el uso de dispositivos USB externos alimentados por USB. Utilice dispositivos USB externos con fuentes de alimentación de CA independientes.

*2 Solo lectura.

No puede utilizar los siguientes dispositivos:

- Un dispositivo que exija un controlador exclusivo.
- Un dispositivo con configuración de seguridad (contraseña, cifrado, etc.).
- Un dispositivo con un concentrador de USB incorporado.

Epson no puede garantizar el funcionamiento de todos los dispositivos conectados de forma externa.

Especificaciones de datos admitidos

Formato de archivo	JPEG con el estándar Exif versión 2.3 tomados con cámaras digitales compatibles con DCF* ¹ versión 1.0 o 2.0* ²
Tamaño de imagen	Horizontal: 80 a 10200 píxeles Vertical: 80 a 10200 píxeles
Tamaño de archivo	Hasta 2 GB
Número máximo de archivos	9990* ³

*1 Norma de diseño para sistema de archivos de cámaras.

*2 No se admiten los datos fotográficos guardados en la memoria integrada de una cámara digital.

*3 Se pueden mostrar a la vez 999 archivos como máximo. (Si el número de archivo supera los 999, se muestran en grupos.)

Nota:

El signo "?" aparece en la pantalla LCD cuando la impresora no reconoce el archivo de imagen. En ese caso, si selecciona una composición de varias imágenes, se imprimirán espacios en blanco.

Apéndice

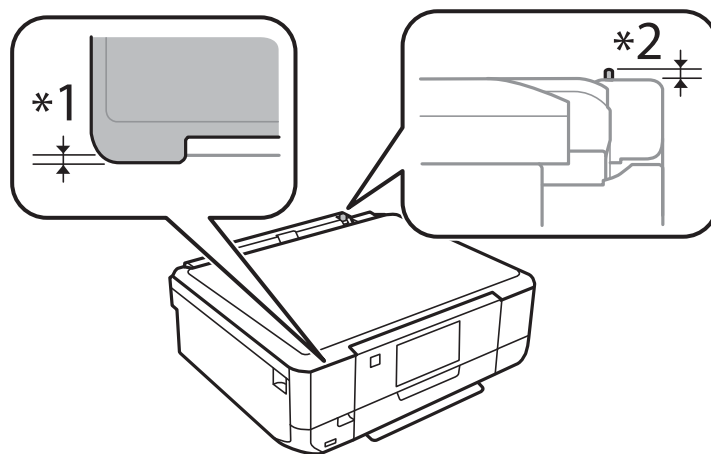
Medidas

Serie XP-720

Medidas	<p>Almacenada (sin las piezas que sobresalen)</p> <ul style="list-style-type: none"> ❑ Ancho: 390 mm (15.4 pulg.) ❑ Profundidad: 339 mm (13.3 pulg.) ❑ Alto: 138 mm (5.4 pulg.) <p>Almacenada (partes que sobresalen ^{*1*2} incluidas)</p> <ul style="list-style-type: none"> ❑ Ancho: 390 mm (15.4 pulg.) ❑ Profundidad: 341 mm (13.4 pulg.) ❑ Alto: 141 mm (5.6 pulg.) <p>Durante la impresión</p> <ul style="list-style-type: none"> ❑ Ancho: 390 mm (15.4 pulg.) ❑ Profundidad: 598 mm (23.5 pulg.) ❑ Alto: 196 mm (7.7 pulg.)
Peso ^{*3}	Aprox. 6.9 kg (15.2 libras)

*1 *2 Para más información, véase la siguiente ilustración.

*3 Sin los cartuchos, el cable de alimentación y la bandeja de CD/DVD.



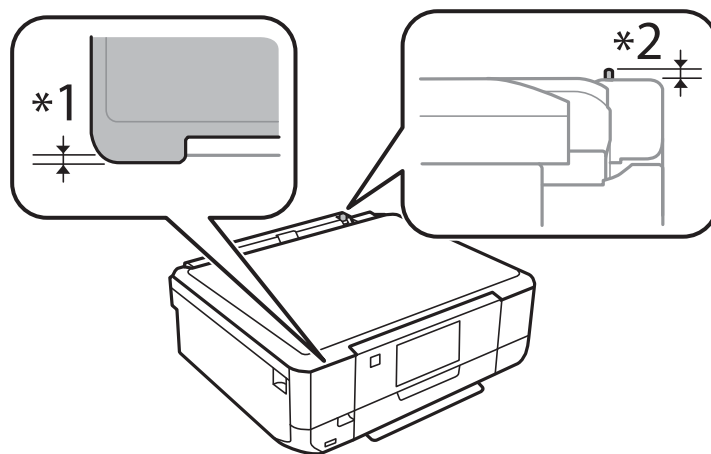
Apéndice

Serie XP-760

Medidas	<p>Almacenada (sin las piezas que sobresalen)</p> <ul style="list-style-type: none"> ❑ Ancho: 390 mm (15.4 pulg.) ❑ Profundidad: 339 mm (13.3 pulg.) ❑ Alto: 138 mm (5.4 pulg.) <p>Almacenada (partes que sobresalen ^{*1*2} incluidas)</p> <ul style="list-style-type: none"> ❑ Ancho: 390 mm (15.4 pulg.) ❑ Profundidad: 341 mm (13.4 pulg.) ❑ Alto: 141 mm (5.6 pulg.) <p>Durante la impresión</p> <ul style="list-style-type: none"> ❑ Ancho: 390 mm (15.4 pulg.) ❑ Profundidad: 598 mm (23.5 pulg.) ❑ Alto: 196 mm (7.7 pulg.)
Peso ^{*3}	Aprox. 6.9 kg (15.2 libras)

*1 *2 Para más información, véase la siguiente ilustración.

*3 Sin los cartuchos, el cable de alimentación y la bandeja de CD/DVD.



Serie XP-820

Medidas	<p>Almacenada</p> <ul style="list-style-type: none"> ❑ Ancho: 390 mm (15.4 pulg.) ❑ Profundidad: 339 mm (13.3 pulg.) ❑ Alto: 191 mm (7.5 pulg.) <p>Durante la impresión</p> <ul style="list-style-type: none"> ❑ Ancho: 438 mm (17.2 pulg.) ❑ Profundidad: 598 mm (23.5 pulg.) ❑ Alto: 207 mm (8.1 pulg.)
Peso [*]	Aprox. 8.2 kg (18.1 libras)

Apéndice

* Sin los cartuchos, el cable de alimentación y la bandeja de CD/DVD.

Serie XP-860

Medidas	<p>Almacenada</p> <ul style="list-style-type: none"> <input type="checkbox"/> Ancho: 390 mm (15.4 pulg.) <input type="checkbox"/> Profundidad: 339 mm (13.3 pulg.) <input type="checkbox"/> Alto: 191 mm (7.5 pulg.) <p>Durante la impresión</p> <ul style="list-style-type: none"> <input type="checkbox"/> Ancho: 438 mm (17.2 pulg.) <input type="checkbox"/> Profundidad: 598 mm (23.5 pulg.) <input type="checkbox"/> Alto: 207 mm (8.1 pulg.)
Peso*	Aprox. 8.3 kg (18.3 libras)

* Sin los cartuchos, el cable de alimentación y la bandeja de CD/DVD.

Especificaciones eléctricas

Serie XP-720

Modelo	Modelo de 100 a 120 V	Modelo de 220 a 240 V
Intervalo de frecuencia nominal	de 50 a 60 Hz	de 50 a 60 Hz
Intensidad nominal	0.7 A	0.35 A
Consumo energético (con conexión USB)	<p>Copia autónoma: 19 W (ISO/IEC24712) aproximadamente</p> <p>Modo activa: Aprox. 6.3 W</p> <p>Modo latente: Aprox. 1.2 W</p> <p>Apagada: Aprox. 0.2 W</p>	<p>Copia autónoma: 19 W (ISO/IEC24712) aproximadamente</p> <p>Modo activa: Aprox. 6.3 W</p> <p>Modo latente: Aprox. 1.2 W</p> <p>Apagada: Aprox. 0.4 W</p>

Serie XP-760

Modelo	Modelo de 220 a 240 V
Intervalo de frecuencia nominal	de 50 a 60 Hz
Intensidad nominal	0.35 A
Consumo energético (con conexión USB)	<p>Copia autónoma: 20 W (ISO/IEC24712) aproximadamente</p> <p>Modo activa: Aprox. 6.6 W</p> <p>Modo latente: Aprox. 1.4 W</p> <p>Apagada: Aprox. 0.4 W</p>

Apéndice

Serie XP-820

Modelo	Modelo de 100 a 120 V	Modelo de 220 a 240 V
Intervalo de frecuencia nominal	de 50 a 60 Hz	de 50 a 60 Hz
Intensidad nominal	0.7 A	0.35 A
Consumo energético (con conexión USB)	Copia autónoma: 20 W (ISO/IEC24712) aproximadamente Modo activa: Aprox. 6.9 W Modo latente: Aprox. 1.6 W Apagada: Aprox. 0.2 W	Copia autónoma: 20 W (ISO/IEC24712) aproximadamente Modo activa: Aprox. 6.9 W Modo latente: Aprox. 1.6 W Apagada: Aprox. 0.4 W

Serie XP-860

Modelo	Modelo de 100 a 120 V	Modelo de 220 a 240 V
Intervalo de frecuencia nominal	de 50 a 60 Hz	de 50 a 60 Hz
Intensidad nominal	0.7 A	0.35 A
Consumo energético (con conexión USB)	Copia autónoma: 21 W (ISO/IEC24712) aproximadamente Modo activa: Aprox. 6.9 W Modo latente: Aprox. 1.6 W Apagada: Aprox. 0.2 W	Copia autónoma: 21 W (ISO/IEC24712) aproximadamente Modo activa: Aprox. 6.9 W Modo latente: Aprox. 1.6 W Apagada: Aprox. 0.4 W

Nota:

Consulte el voltaje de la impresora en su etiqueta.

Especificaciones ambientales

Funcionamiento	<p>Use la impresora dentro del intervalo que se muestra en el gráfico siguiente.</p> <p>Temperatura: 10 a 35°C Humedad: 20 a 80% HR (sin condensación)</p>
Almacenamiento	<p>Temperatura: -20 a 40°C* Humedad: 5 a 85% HR (sin condensación)</p>

* Se puede almacenar durante un mes a 40°C.

Apéndice

Especificaciones medioambientales para los cartuchos de tinta

Temperatura de almacenamiento	-20 a 40 °C*
Temperatura de congelación	-16 °C (3.2 °F) La tinta se descongela y se puede usar después de unas 3 horas a 25 °C.

* Se puede almacenar durante un mes a 40 °C.

Requisitos del sistema

- Windows 8.1 (32-bit, 64-bit)/Windows 8 (32-bit, 64-bit)/Windows 7 (32-bit, 64-bit)/Windows Vista (32-bit, 64-bit)/Windows XP Professional x64 Edition/Windows XP (32-bit)
- Mac OS X v10.9.x/Mac OS X v10.8.x/Mac OS X v10.7.x/Mac OS X v10.6.8

Nota:

- Es posible que Mac OS X no sea compatible con algunas aplicaciones y funciones.
- No se admite el sistema de archivos UNIX (UFS) para Mac OS X.

Información sobre regulaciones

Normas y homologaciones

Normas y homologaciones del modelo de EE. UU.

Seguridad	UL60950-1 CAN/CSA-C22.2 Núm. 60950-1
CEM	FCC parte 15 subapartado B clase B CAN/CSA-CEI/IEC CISPR 22 clase B

Este equipo contiene el módulo inalámbrico siguiente.

Fabricante: Askey Computer Corporation

Tipo: WLU6320-D69 (RoHS)

Este producto se ajusta a la parte 15 de las normas de la FCC y RSS-210 de las normas de IC. Epson no puede aceptar ninguna responsabilidad por el no cumplimiento de los requisitos de protección que sea resultado de una modificación no recomendada del producto. La utilización de este aparato está sujeta a las dos condiciones siguientes: (1) este dispositivo no debe causar interferencias perjudiciales, y (2) este dispositivo debe aceptar toda interferencia recibida, incluidas las provocadas por un manejo erróneo del dispositivo.

Para evitar interferencias de radio, este dispositivo se ha diseñado para su uso en interiores y alejado de ventanas para ofrecer el máximo blindaje. El equipo (o su antena transmisora) que se instale en exteriores estará sujeto a la concesión de una licencia.

Apéndice

Normas y homologaciones del modelo europeo

Directiva de bajo voltaje 2006/95/CE	EN60950-1
Directiva de CEM 2004/108/CE	EN55022 clase B EN61000-3-2 EN61000-3-3 EN55024
Directiva de R&TTE 1999/5/CE	EN300 328 EN301 489-1 EN301 489-17 TBR21* EN60950-1

* Solo impresoras con la función de fax.

Para los usuarios europeos:

Seiko Epson Corporation declara por la presente que el siguiente Modelo de equipo cumple los requisitos fundamentales y otras disposiciones relevantes de la Directiva 1999/5/CE:

C491J, C492C

Para uso exclusivo en Irlanda, Reino Unido, Austria, Alemania, Liechtenstein, Suiza, Francia, Bélgica, Luxemburgo, Holanda, Italia, Portugal, España, Dinamarca, Finlandia, Noruega, Suecia, Croacia, Islandia, Chipre, Grecia, Eslovenia, Malta, Bulgaria, República Checa, Estonia, Hungría, Letonia, Lituania, Polonia, Rumanía y Eslovaquia.

Epson no puede aceptar ninguna responsabilidad por el no cumplimiento de los requisitos de protección que sea resultado de una modificación no recomendada de los productos.



Normas y homologaciones del modelo australiano

EMC	AS/NZS CISPR22 clase B
-----	------------------------

Epson declara por la presente que los siguientes modelos de equipos cumplen los requisitos fundamentales y otras disposiciones pertinentes de AS/NZS4268:

C491J, C492C

Epson no puede aceptar ninguna responsabilidad por el no cumplimiento de los requisitos de protección que sea resultado de una modificación no recomendada de los productos.

Restricciones de copiado

Observe las siguientes restricciones para realizar un uso responsable y legal de la impresora.

Está prohibida por ley la copia de los documentos siguientes:

- Billetes bancarios, monedas, valores cotizables emitidos por el gobierno, bonos garantizados emitidos por el gobierno y obligaciones municipales

Apéndice

- Sellos de correo sin usar, tarjetas postales de franqueo pagado y otros documentos postales oficiales franqueados
- Timbres fiscales y bonos emitidos por el gobierno según el procedimiento legal

Sea prudente a la hora de copiar los documentos siguientes:

- Valores cotizables privados (títulos de acciones, títulos negociables, cheques, etc.), abonos mensuales, billetes de tarifa reducida, etc.
- Pasaportes, carnés de conducir, certificados médicos, tarjetas de peaje, cupones de comida, tickets, etc.

Nota:

También puede estar prohibida por ley la copia de estos artículos.

Uso responsable de materiales con copyright:

Las impresoras no deberían utilizarse incorrectamente copiando materiales sujetos a copyright. A menos que actúe por consejo de un abogado bien informado, sea responsable y respetuoso y obtenga el permiso del titular del copyright antes de copiar material publicado.

Transporte de la impresora

Si tiene que mover la impresora para cambiarla de sitio o para repararla, siga estos pasos para embalarla:




Precaución:

Tenga cuidado de no pillarse los dedos o la mano cuando abra o cierre la unidad del escáner. Podría lesionarse.



Importante:

- Cuando guarde o transporte la impresora, no la incline, no la coloque verticalmente ni le dé la vuelta; de lo contrario, podría derramarse tinta.*
- Deje instalados los cartuchos de tinta. Si los extrajera, el cabezal de impresión se secaría y la impresora no podría imprimir.*

1. Pulse el botón  para apagar la impresora.
2. Compruebe que se haya apagado y desenchufe el cable de alimentación.



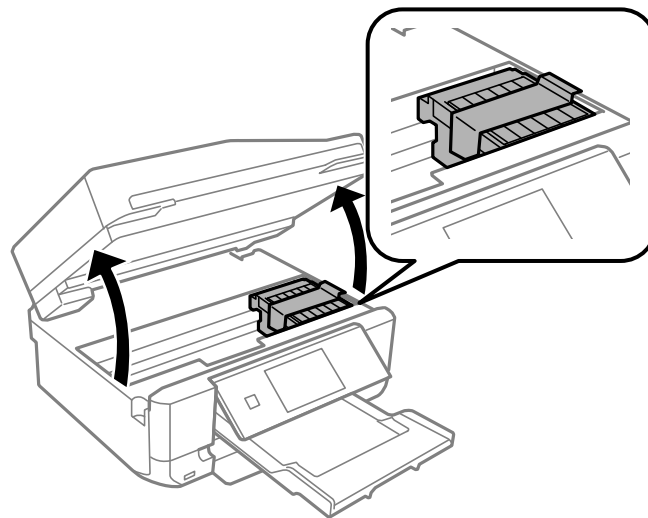
Importante:

Desenchufe el cable de alimentación cuando la luz de encendido esté apagada. Si no, el cabezal de impresión no volverá a la posición de reposo y la tinta podría secarse, con lo cual sería imposible imprimir.

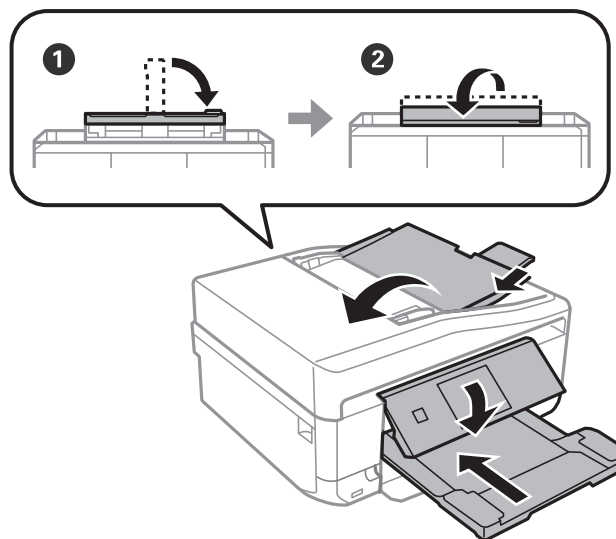
3. Desconecte todos los cables: el cable de alimentación, el de USB, etc.
4. Compruebe que no haya ninguna tarjeta de memoria insertada en la impresora.
5. Saque todo el papel del interior de la impresora.
6. Compruebe que no haya ningún original en la impresora.

Apéndice

7. Abra la unidad del escáner con la cubierta para documentos cerrada. Fije con cinta el soporte de los cartuchos a la carcasa.



8. Cierre la unidad del escáner.
9. Prepárese para embalar la impresora como se muestra a continuación.



10. Coloque la impresora en su caja y con sus materiales de protección.

La próxima vez que use la impresora, no se olvide de quitar la cinta que sujeta el soporte de los cartuchos. Si la próxima vez que imprima nota una bajada en la calidad, limpie y alinee el cabezal de impresión.

Información relacionada

- ➔ [“Nombres y funciones de las piezas” de la página 15](#)
- ➔ [“Comprobación y limpieza del cabezal de impresión” de la página 139](#)
- ➔ [“Alineación del cabezal de impresión” de la página 141](#)

Acceso a una tarjeta de memoria desde un ordenador

Desde un ordenador puede escribir o leer datos de un dispositivo de almacenamiento externo, como los de una tarjeta de memoria, que esté insertado en la impresora.



Importante:

- Quite la protección contra escritura de la tarjeta de memoria e insértela.
- Si guarda una imagen en la tarjeta de memoria con un ordenador, la imagen y el número de fotos no se actualizarán en la pantalla LCD. Saque y vuelva a insertar la tarjeta.
- Si comparte un dispositivo externo insertado en la impresora con varios ordenadores conectados por USB a una red, solo se permite el acceso de escritura a los ordenadores conectados mediante el método que seleccione en la impresora. Si quiere escribir en el dispositivo externo de almacenamiento, escriba **Configuración** en el panel de control, seleccione **Config. uso compartido archivos** y un método de conexión. Pueden leer los datos los ordenadores conectados por USB y por red.
- Si quiere escribir en el dispositivo externo de almacenamiento conectado al ordenador por red, acceda a **Configuración** en el panel de control, seleccione **Config. uso compartido archivos** y dé prioridad a la conexión por red.

Nota:

Se tarda un rato en reconocer los datos desde un ordenador si se ha conectado un dispositivo de almacenamiento externo de gran capacidad, como un disco duro de 2 TB, por ejemplo.

Windows

Seleccione un dispositivo externo de almacenamiento en **Equipo** o en **Mi PC**. Se mostrarán los datos del dispositivo externo de almacenamiento.

Nota:

Si ha conectado la impresora a la red sin usar el disco de software ni Web Installer, asigne una ranura de tarjeta de memoria o un puerto USB como unidad de red. Abra **Ejecutar** y escriba el nombre de una impresora `\\EPSONXXXXXX` o la dirección IP de una impresora `\\XXX.XXX.XXX.XXX` para **Abrir**. Haga clic con el botón derecho en el icono de un dispositivo para asignarlo a la red. La unidad de red aparecerá en **Equipo** o en **Mi PC**.

Mac OS X

Seleccione el icono de dispositivo correspondiente. Se mostrarán los datos del dispositivo externo de almacenamiento.

Nota:

- Para extraer un dispositivo externo de almacenamiento, arrastre su icono y suéltelo en la papelera. Si no lo hace, es posible que los datos de la unidad compartida no se muestren correctamente cuando inserte otro dispositivo externo de almacenamiento.
- Si ha conectado la impresora a la red sin utilizar EpsonNet Setup, asigne una ranura de tarjeta de memoria o un puerto USB como unidad de red. Seleccione **Go > Connect to Server**. Escriba el nombre de una impresora `cifs://EPSONXXXXXX` o `smb://EPSONXXXXXX` en **Dirección del servidor** y haga clic en **Conectar**.

Información relacionada

- ➔ “Inserción de una tarjeta de memoria” de la página 59
- ➔ “Modo Configuración” de la página 34
- ➔ “Especificaciones de las tarjetas de memoria compatibles” de la página 193
- ➔ “Especificaciones de los dispositivos de almacenamiento externos compatibles” de la página 194

Dónde obtener ayuda

Sitio web de soporte técnico

Si necesita más ayuda, visite el sitio web de servicio técnico de Epson que se muestra abajo. Seleccione su país o región, y vaya a la sección de servicio técnico del sitio web local de Epson. Los controladores más recientes, las preguntas más frecuentes, los manuales y otras descargas también están disponibles en el sitio.

<http://support.epson.net/>

<http://www.epson.eu/Support> (Europa)

Si su producto EPSON no funciona correctamente y no consigue resolver el problema, póngase en contacto con el servicio técnico de EPSON para obtener asistencia.

Cómo ponerse en contacto con el servicio técnico de Epson

Antes de dirigirse a Epson

Si su producto EPSON no funciona correctamente y no consigue resolver el problema haciendo uso de los manuales para la solución de problemas del producto, póngase en contacto con el servicio técnico de EPSON para obtener asistencia. Si no figura ningún servicio técnico de Epson para su zona en la lista siguiente, póngase en contacto con el distribuidor de su producto.

En el servicio técnico de Epson podrán ayudarle con mayor rapidez si les proporciona los siguientes datos:

- Número de serie del producto
(La etiqueta del número de serie suele encontrarse en la parte posterior del producto.)
- Modelo del producto
- Versión del software del producto
(Haga clic en **About**, **Version Info** o en un botón similar del software del producto.)
- Marca y modelo del ordenador
- El nombre y la versión del sistema operativo de su ordenador
- Los nombres y las versiones de las aplicaciones que suele usar con el producto

Nota:

En función del producto, los datos de la lista de marcación para los ajustes de fax y/o red pueden estar almacenados en la memoria del producto. Debido a una avería o reparación de un producto se pueden perder datos y/o ajustes. Epson no se responsabilizará de la pérdida de ningún dato, de la copia de seguridad ni de la recuperación de datos y/o ajustes durante el periodo de garantía. Recomendamos que realice sus propias copias de seguridad de datos o tome nota de los ajustes.

Ayuda para los usuarios en Europa

En su Documento de Garantía Paneuropea encontrará los datos de contacto del servicio técnico de Epson.

Ayuda para los usuarios en Taiwán

Encontrará información, asistencia técnica y servicios en:

Apéndice

Internet

<http://www.epson.com.tw>

Información sobre especificaciones de productos, controladores que puede descargar y consultas sobre productos.

Servicio de información de Epson (teléfono: +02-80242008)

El equipo de nuestro Servicio de información le ofrece estos servicios por teléfono:

- Información sobre ventas y productos
- Preguntas o problemas sobre la utilización de productos
- Información sobre el servicio de reparaciones y la garantía

Centro de servicio de reparación:

Número de teléfono	Número de fax	Dirección
02-23416969	02-23417070	No.20, Beiping E. Rd., Zhongzheng Dist., Taipei City 100, Taiwan
02-27491234	02-27495955	1F., No.16, Sec. 5, Nanjing E. Rd., Songshan Dist., Taipei City 105, Taiwan
02-32340688	02-32340699)	No.1, Ln. 359, Sec. 2, Zhongshan Rd., Zhonghe City, Taipei County 235, Taiwan
039-605007	039-600969	No.342-1, Guangrong Rd., Luodong Township, Yilan County 265, Taiwan
038-312966	038-312977	No.87, Guolian 2nd Rd., Hualien City, Hualien County 970, Taiwan
03-4393119)	03-4396589)	5F., No.2, Nandong Rd., Pingzhen City, Taoyuan County 32455, Taiwán
03-5325077	03-5320092	1F., No.9, Ln. 379, Sec. 1, Jingguo Rd., North Dist., Hsinchu City 300, Taiwan
04-23011502)	04-23011503)	3F., No.30, Dahe Rd., West Dist., Taichung City 40341, Taiwán
04-2338-0879	04-2338-6639	No.209, Xinxing Rd., Wuri Dist., Taichung City 414, Taiwán
05-2784222	05-2784555	No.463, Zhongxiao Rd., East Dist., Chiayi City 600, Taiwan
06-2221666	06-2112555	No.141, Gongyuan N. Rd., North Dist., Tainan City 704, Taiwan
07-5520918	07-5540926	1F., No.337, Minghua Rd., Gushan Dist., Kaohsiung City 804, Taiwan
07-3222445	07-3218085	No.51, Shandong St., Sanmin Dist., Kaohsiung City 807, Taiwan
08-7344771	08-7344802	1F., No.113, Shengli Rd., Pingtung City, Pingtung County 900, Taiwan

Ayuda para los usuarios en Australia

Epson Australia desea ofrecerle al cliente un servicio de alto nivel. Además de los manuales de su producto, le ofrecemos las fuentes de información siguientes:

Dirección URL en Internet

<http://www.epson.com.au>

Apéndice

Visite las páginas web de Epson Australia. ¡Merece la pena traer su módem hasta aquí para hacer algo de surf! Este sitio ofrece una zona de descarga de controladores, puntos de encuentro con Epson, información nueva sobre productos y asistencia técnica (por correo electrónico).

Servicio de información Epson (Epson Helpdesk)

El objetivo del Servicio de información de Epson (Epson Helpdesk) es garantizar que nuestros clientes tengan acceso a asesoramiento. Los operadores del Servicio de información pueden ayudarle a instalar, configurar y trabajar con su producto Epson. El personal de nuestro Servicio de información preventiva puede proporcionarle documentación sobre los productos Epson más recientes e informarle sobre dónde se encuentra el distribuidor o el agente del servicio más cercano. Aquí encontrará respuestas a preguntas de muchos tipos.

Números del Servicio de información:

Teléfono: 1300 361 054

Le aconsejamos que tenga a mano todos los datos necesarios cuando llame por teléfono. Cuanta más información tenga preparada, más rápido podremos ayudarle a resolver el problema. Esta información incluye los manuales de su producto Epson, el tipo de ordenador, el sistema operativo, las aplicaciones de software y cualquier dato que usted estime preciso.

Ayuda para los usuarios en Hong Kong

Para obtener asistencia técnica y otros servicios posventa, los usuarios pueden ponerse en contacto con Epson Hong Kong Limited.

Página principal de Internet

Epson Hong Kong ha establecido una página inicial local en Internet, en chino y en inglés, para ofrecer a sus clientes lo siguiente:

- Información sobre productos
- Respuestas a las preguntas más frecuentes (FAQ)
- Últimas versiones de los controladores de productos Epson

Los usuarios pueden visitar nuestra página web en:

<http://www.epson.com.hk>

Hotline de servicio técnico

También puede ponerse en contacto con nuestro personal técnico en los siguientes números de teléfono y de fax:

Teléfono: (852) 2827-8911

Fax: (852) 2827-4383