

Tehniline andmeleht

Regulaator ECL Comfort 310, kaugjuhtimisseadmed ECA 30 / 31 ja programmivõtmed

Disainitud Taanis

Kirjeldus

Regulaatorite seeria
ECL Comfort 310



ECL 310

Regulaator ECL Comfort 310 on elektrooniline ilmastiku muutusi kompenseeriv temperatuuri-regulaator, mis kuulub kontrollerite tooteperekonda ECL Comfort ning on ette nähtud kasutamiseks kaugkütte-, keskkütte- ja jahutussüsteemides. Energiasääst saavutatakse tänu pealevoolu temperatuuri reguleerimisele kütte- ja jahutussüsteemides Reguleerida saab kuni 4 kontuuri.

Regulaatorite ECL Comfort ilmastiku muutuste kompenseerimise funktsioon mõõdab välisõhu temperatuuri ja reguleerib vastavalt sellele küttesüsteemi pealevoolutemperatuuri. Ilmastiku muutusi arvestav küttesüsteem suurendab mugavust ja on energiasäästlik.

Regulaatorisse ECL Comfort 310 seadistatakse valitud rakendus ECL programmivõtme abil.

Regulaatoriga ECL Comfort 310 suhtlev veebipõhine rakendus ECL Portal on tõhus ja hõlpsasti kasutatav SCADA (Supervisory Control And Data Acquisition - talitlusjärelvalve ja andmehõive) tööriist kõigile kasutajatele, hoolduspersonalile ja esmakäivitusel. See aitab parandada hoolduse taset ja/või vähendada hoolduskulusid. Sülearvutite või nutitelefonide kaudu saab kütte- ja jahutuspaigaldisele juurdepääsu peaaegu igal pool ja mistahes ajal, mis parandab hoolduse taset ja vähendab häiretele reageerimisele kuluvat aega.

Regulaatori ECL Comfort 310 tarkvara ECL Tool pakub portaali ECL Portal ja serveritarkvara OPC kõrval alternatiivset võimalust regulaatori kaugjuhtimiseks.

ECL Comfort 310 on välja töötatud mugavustemperatuuride, optimaalse energiatarbimise, ECL programmivõtme abil lihtsa seadistamise (Plug-and-Play) ja kasutajasõbraliku käsitsemise eesmärgil.

Parendatud energiasäästmisele aitab kaasa ilmastiku muutuste kompenseerimine, temperatuuri graafikujärgne reguleerimine, optimeerimine ja tagasivoolu temperatuuri, vooluhulga ja võimsuse piiramine.

Regulaatorit ECL Comfort 310 on lihtne kasutada seadeketta (mitmeotstarbelise nupu) või kaugjuhtimisseadme abil. Seadeketta ja taustvalgusega ekraanijuhiste abil saavad kasutajad liikuda valitud keeles tekstmenüüdes.

Regulaator ECL Comfort 310 sisaldab elektroonilist väljundit mootoriga reguleeriventiili ja releeväljundit ringluspumba/ümberlülitusventiili juhtimiseks.

Ühendada saab kuus temperatuuri-andurit Pt 1000. Lisaks konfigureeritakse rakenduse üleslaadimisel 4sisendit. Konfigureerida saab temperatuurianduri Pt 1000 sisendi, analoogsisendi (0–10 V) või digitaalsisendi.

Olenevalt rakendusest võimaldavad laiendusmoodulid ECA 32 või ECA 35 (paigaldatakse regulaatori paigalduspõhja) anda täiendavaid sisend- ja väljundisignaale.

Kirjeldus (järg)

Korpus on ette nähtud seinale või DIN-latile kinnitamiseks. Saadaval on ka regulaator ECL Comfort 310B (ilma ekraani ja seadekettata). Seda saab kasutada kilpi paigaldamiseks ning see töötab kaugjuhtimisseadmega ECA 30/31, mille saab asetada kilbi esiküljele.

ECL Comfort 310 võib töötada iseseiseva regulaatorina ning suhtleb kuni kahe kaugjuhtimisseadmega ja laiendusmoodulitega ECA 32 või ECA 35, millel on lissisendid/-väljundid.

ECL Comfort 310 võib töötada andmesidesiini ECL 485 kaudu kuni 2 kaugjuhtimisseadmega, laiendusmoodulitega ECA 32 / 35 ja teiste regulaatoritega ECL Comfort 210 / 296 / 310.

Regulaator sisaldab Etherneti liidest. Regulaator sisaldab ka Modbus-liidest SCADA-süsteemidele ja M-bus liidest soojusarvestitele.

Kaugjuhtimisseade:

Kaugjuhtimisseadmeid ECA 30 ja ECA 31 kasutatakse ruumitemperatuuri reguleerimiseks ja regulaatori ECL Comfort 310 juhtimiseks. Ekraan on taustvalgustusega. Andmesideks ja toitega varustamiseks ühendatakse kaugjuhtimisseadmed regulaatoriga ECL Comfort (andmesidesiini ECL 485) kahekordse keerupaariga kaabli abil.

Kaugjuhtimisseadmel ECA 30/31 on sisseehitatud ruumitemperatuuriandur. Seadmega saab ühendada välise ruumitemperatuurianduri, mida saab kasutada sisseehitatud temperatuurianduri asemel.

Kaugjuhtimisseadmel ECA 31 on ka sisseehitatud suhtelise niiskuse andur, mille signaali kasutatakse vastavates rakendustes. Andmesidesiini ECL 485 saab ühendada kuni 2 kaugjuhtimisseadet, millest ühega saab jälgida kuni 10 ECL Comfort regulaatorit (peremees/alluv süsteem).

ECL programmivõteti ja rakendused:


Erinevad ECL programmivõtmed lihtsustavad regulaatori ECL Comfort 310 eri rakenduste käitamist. Regulaatorisse ECL Comfort 310 laaditakse soovitud rakendusi ECL programmivõtme abil, mis sisaldab rakenduste teavet (ekraanil kuvatakse lihtne rakenduskeem), keeli, tehaseseadistusi ja püsivara.

ECL programmivõtmete seeriat A2xx saab kasutada regulaatorites ECL Comfort 210, ECL Comfort 296 ja ECL Comfort 310. Enamikul seeria A2xx programmivõtmetel on rohkem funktsioone, kui kasutada neid regulaatoris ECL Comfort 310 (nt täiendavad temperatuuriandurid ja M-bus-side). ECL programmivõtmete seeriat 3xx saab kasutada ainult regulaatoris ECL Comfort 310.

Rakenduse parameetrid salvestatakse regulaatoris ja neid ei mõjuta võimalikud volukatkestused. Regulaatorite ECL Comfort 210 / 296 / 310 vajalikud ECL programmivõtmed leiate jaotisest Tellimine.

Programmivõtmed, ülevaade, lisaks alamtüübid

	ECL Comfort 210 / 296	ECL Comfort 310
Võti		
A214	A214.1, A214.2, A214.3, A214.4, A214.5, A214.6	A214.1, A214.2, A214.3, A214.4, A214.5, A214.6 A314.1, A314.2, A314.3, A314.4, A314.5, A314.6, A314.7, A314.9
A217	A217.1, A217.2, A217.3	A217.1, A217.2, A217.3 A317.1, A317.2
A230	A230.1, A230.2, A230.3, A230.4	A230.1 *, A230.2 *, A230.3 *, A230.4 *
A231	A231.1, A231.2	A231.1, A231.2 A331.1, A331.2
A232	A232.1	A232.1 A332.1, A332.2, A332.3, A332.4
A237	A237.1, A237.2	A237.1, A237.2 A337.1, A337.2
A247	A247.1, A247.2, A347.3	A247.1, A247.2, A247.3 A347.1, A347.2, A347.3
A260	A260.1	A260.1
A266	A266.1, A266.2, A266.9, A266.10	A266.1 *, A266.2 **, A266.9 *, A266.10 *
A275	A275.1, A275.2, A275.3	A275.1, A275.2, A275.3 A375.1, A375.2, A375.3, A375.4, A375.5
A319		A319.1, A319.2
A333		A333.1, A333.2, A333.3
A361		A361.1, A361.2
A362		A362.1
A367		A367.1, A367.2
A368		A368.1, A368.2, A368.3, A368.4, A368.5, A368.6
A376		A376.1, A376.2, A376.3 *, A376.9, A376.10
A377		A377.1, A377.2, A377.3
A390		A390.1, A390.2 *, A390.3, A390.11 *, A390.12 *, A390.13 *

*

Kui kasutatakse regulaatoriga ECL 310 + ECA 32 / 35, võimalik lisada 0-10V juhtimisega täiturmootorit.

**

Kui kasutatakse regulaatoriga ECL 310 + ECA 32 / 35, võimalik lisada 0-10V juhtimisega täiturmootor küttekontuurile.

See on ülevaade regulaatorite ECL Comfort hetkel saadaolevatest programmivõtmetest. Kõiki võtmeid ei müüda teie riigis. Võtke ühendust Danfossi kohaliku müügiesindusega.

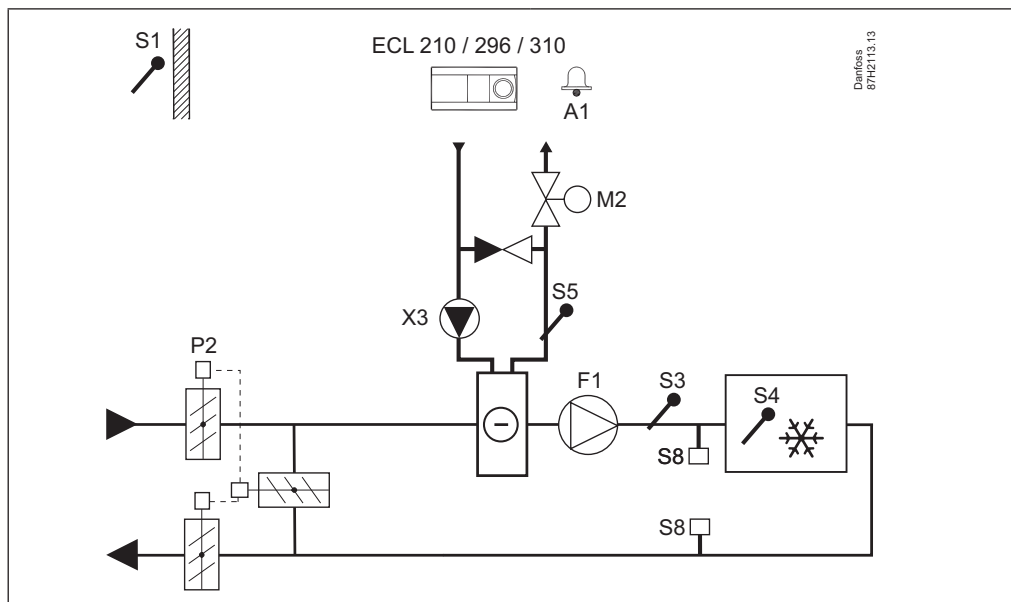
Kasutamise näited

Kõik mainitud komponendid (S = temperatuuriandur, P = pump, M = mootoriga reguleeriventiil jne) on ühendatud regulaatoriga ECL Comfort 210 / 296 / 310.

Kõiki regulaatori ECL Comfort 210 / 296 rakendusi saab kasutada ka regulaatoris ECL Comfort 310. Lisafunktsioonid ja teabeedastusfunktsioonid on aktiveeritud.

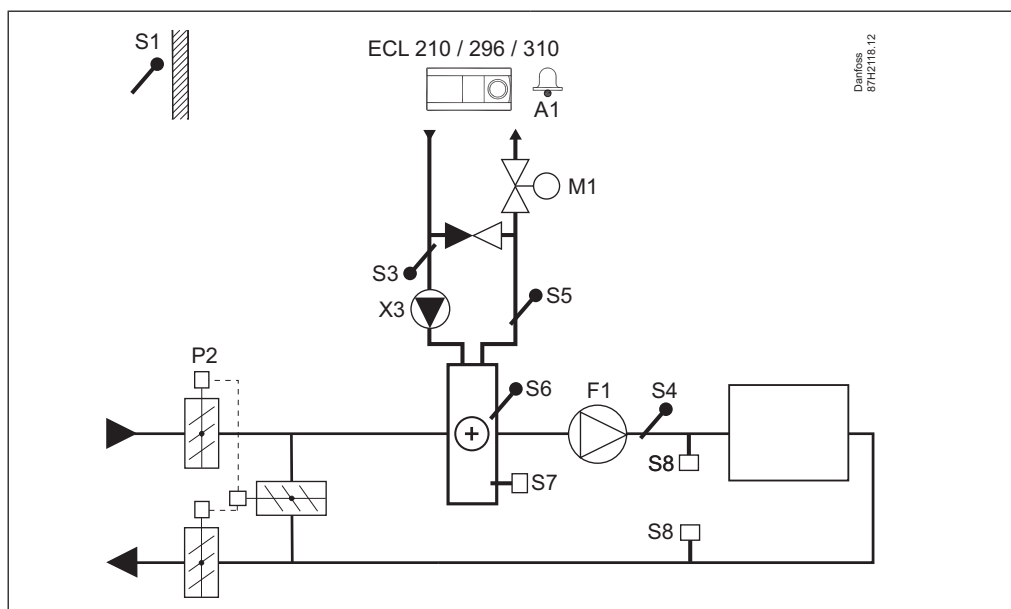
A214.1, näide a:

Jahutusrakendus, ruumitemperatuuril põhinev õhukanali temperatuuri

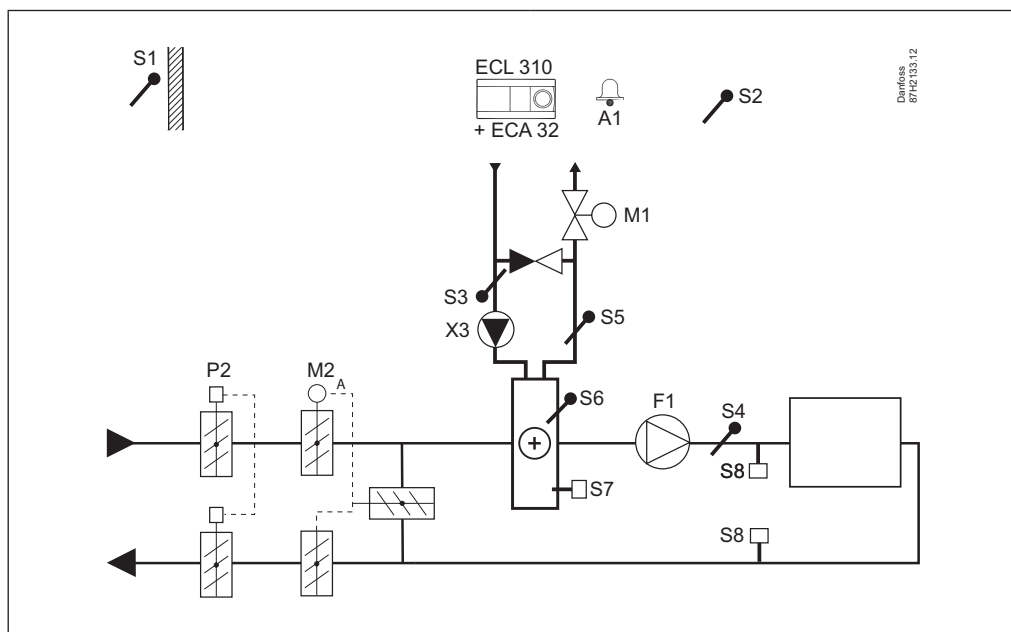


A214.2, näide a:

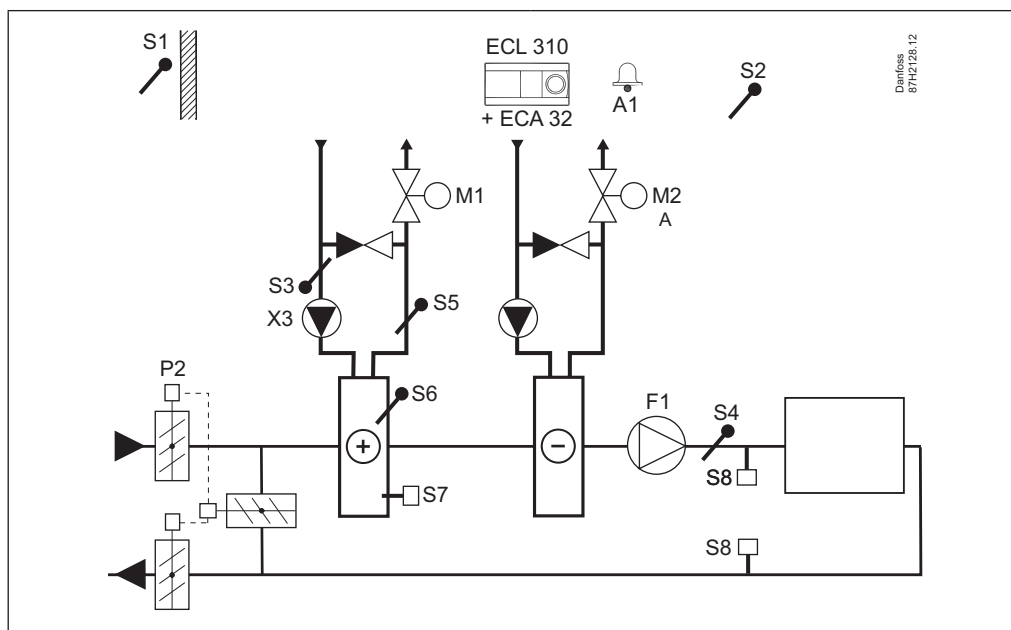
Kütterakendus, õhukanali temperatuuril põhinev kütte temperatuur



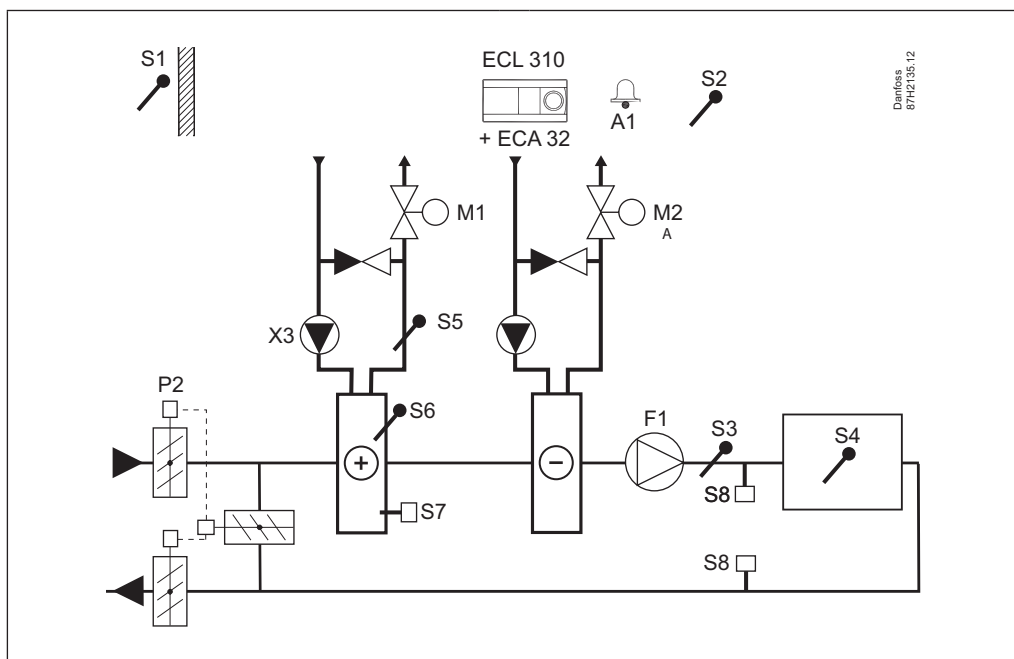
A314.1, näide a:
 Ventilatsioonisüsteem kütte, passiivse jahutuse (välisõhu) ja konstantse õhukanali temperatuuri juhtimisega. Analoo greuleerimisega passiivjahutuse aste (M2).



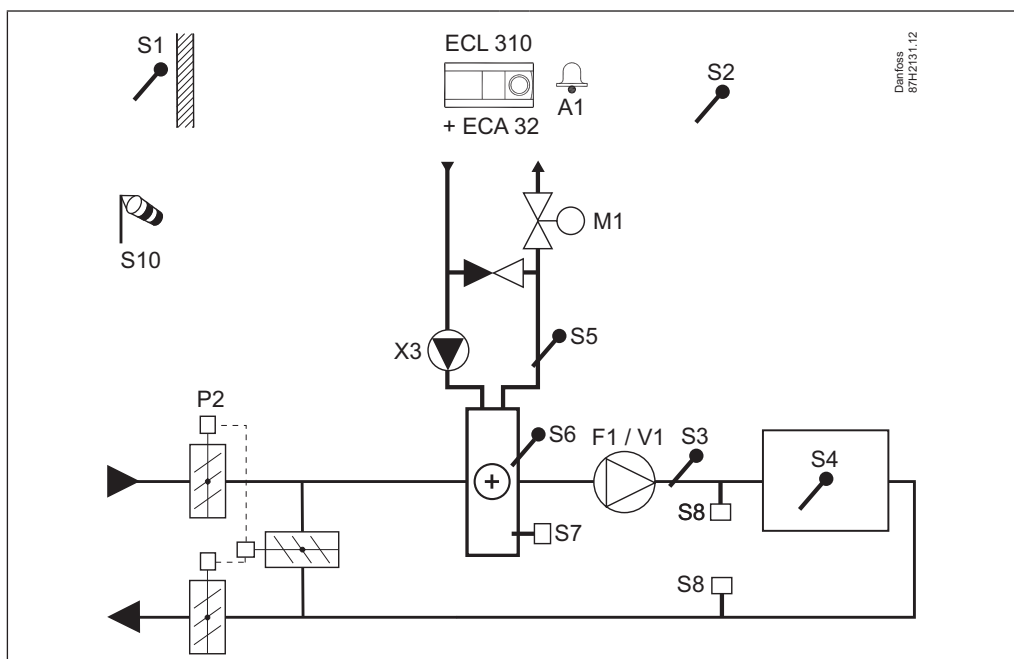
A314.1, näide b:
 Ventilatsioonisüsteem kütte, jahutuse ja konstantse õhukanali temperatuuri juhtimisega. Analoo greuleerimisega jahutuse aste (M2).



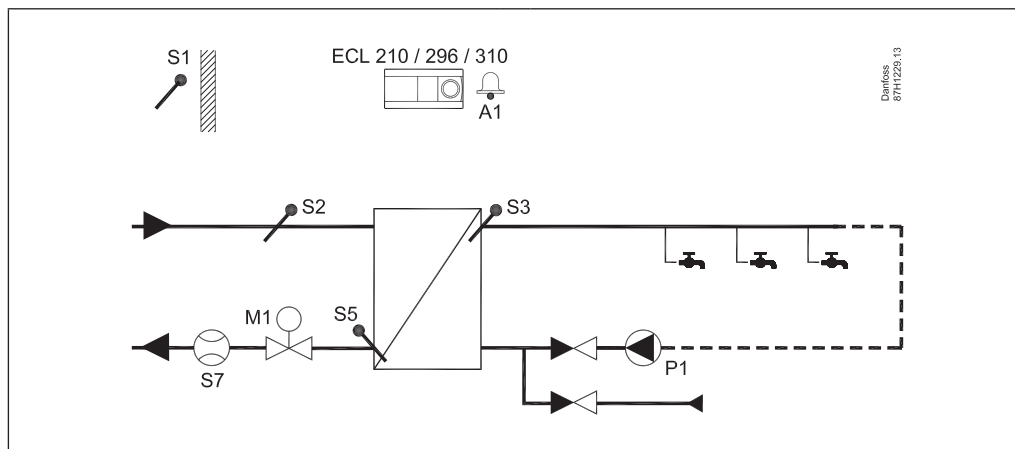
A314.2, näide b:
Ventilatsioonisüsteem kütte, jahutuse ja ruumitemperatuuri juhtimisega. Analoogreguleerimisega jahutuse aste (M2).



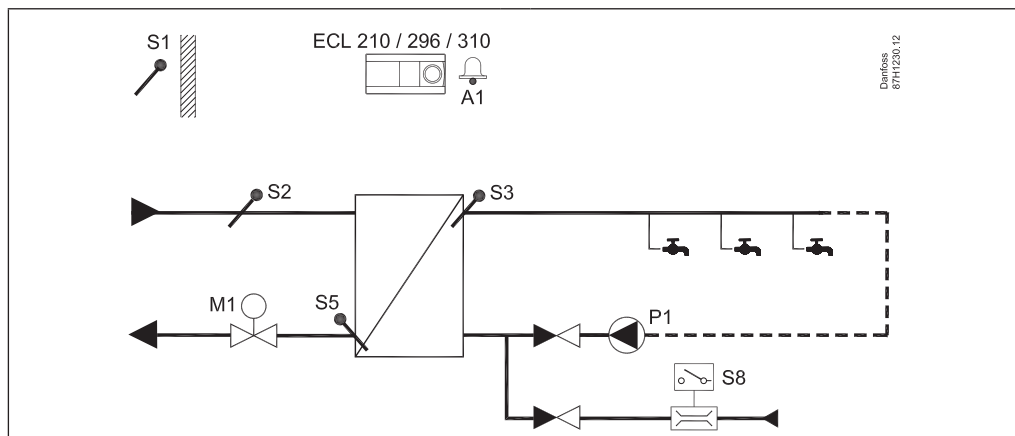
A314.3, näide a:
Ventilatsioonisüsteem kütte ja ruumitemperatuuri juhtimisega. Ventilatori kiiruse juhtimine.



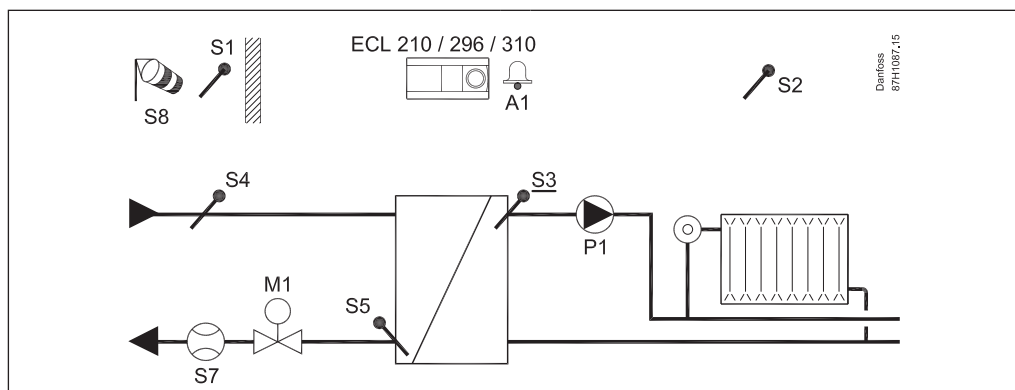
A217.3, näide a:
STV soojendamine



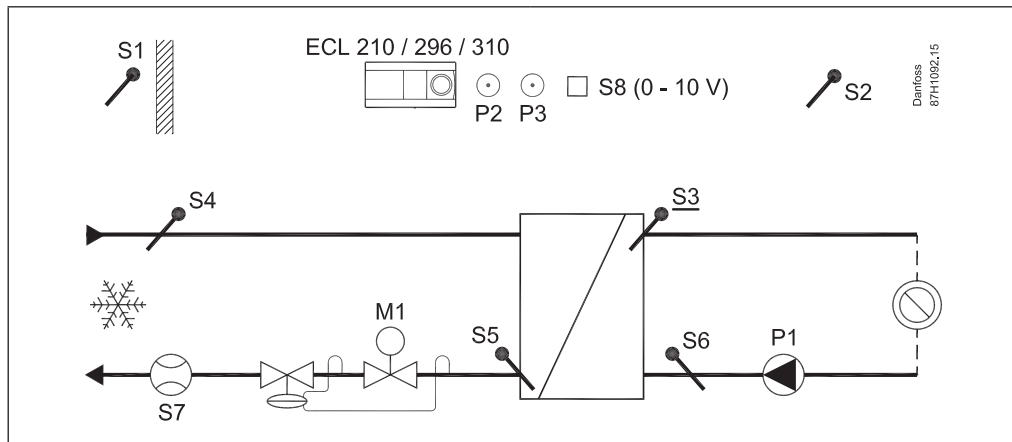
A217.3, näide c:
STV soojendamine vastavalt vajadusele (vooluhulga lüliti). Ringlusega ja ringluseta



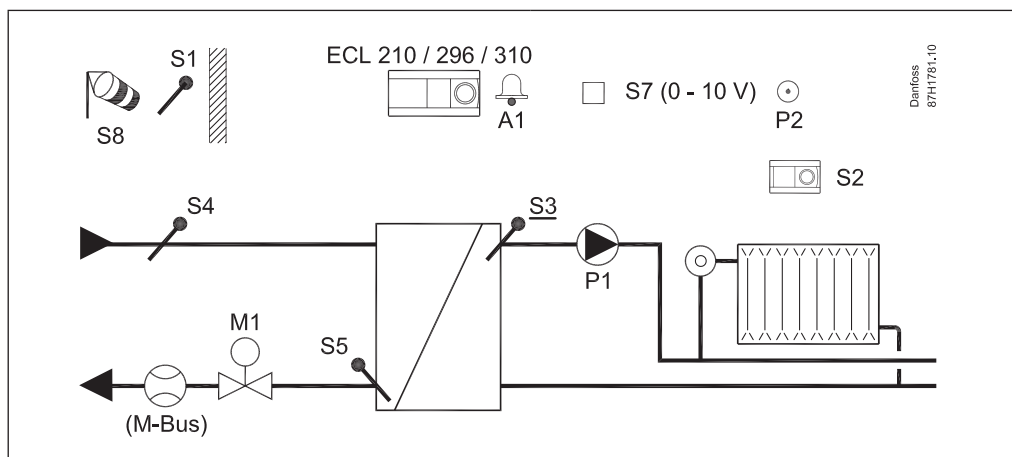
A230.1, näide a:
Sõltumatult ühendatud küttesüsteem. Tuule mõju kompenseerimine (valikuline)



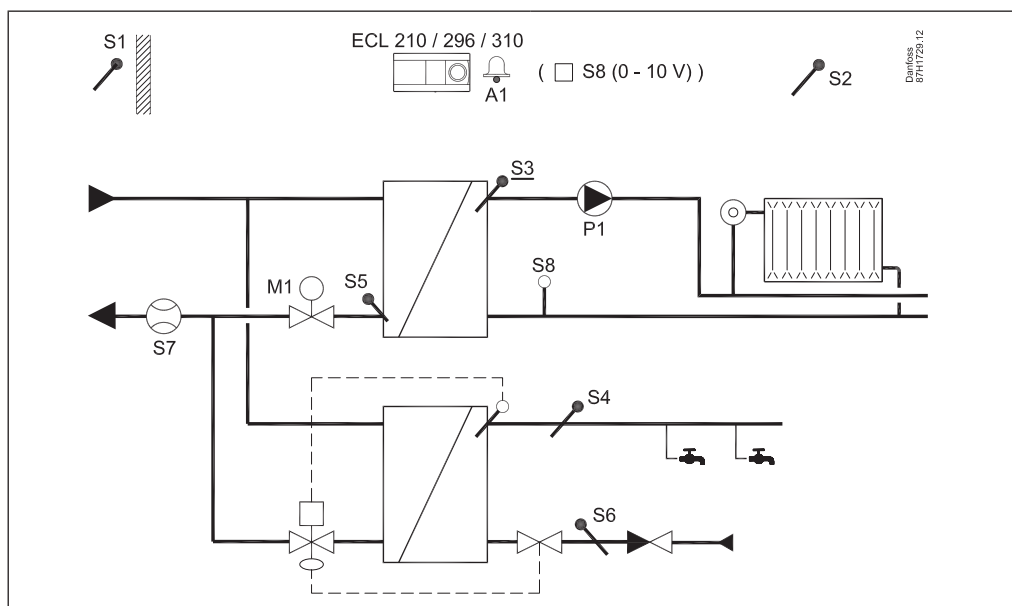
A230.2, näide a:
Sõltumatult ühendatud jahutussüsteem (kaugjahutus)



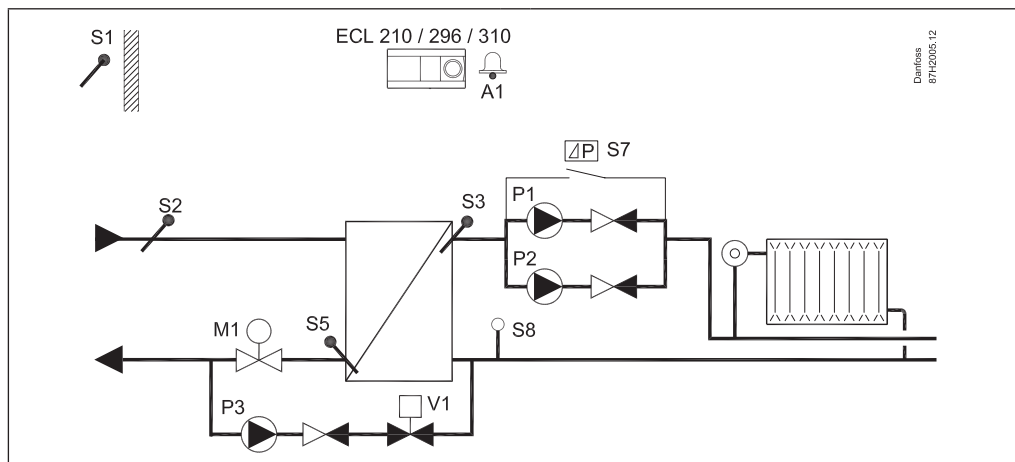
A230.3:
Sõltumatult ühendatud küttesüsteem. Kõrge suhtelise õhuniiskuse kompenseerimine (möödetud mooduliga ECA 31). Tuule mõju kompenseerimine.



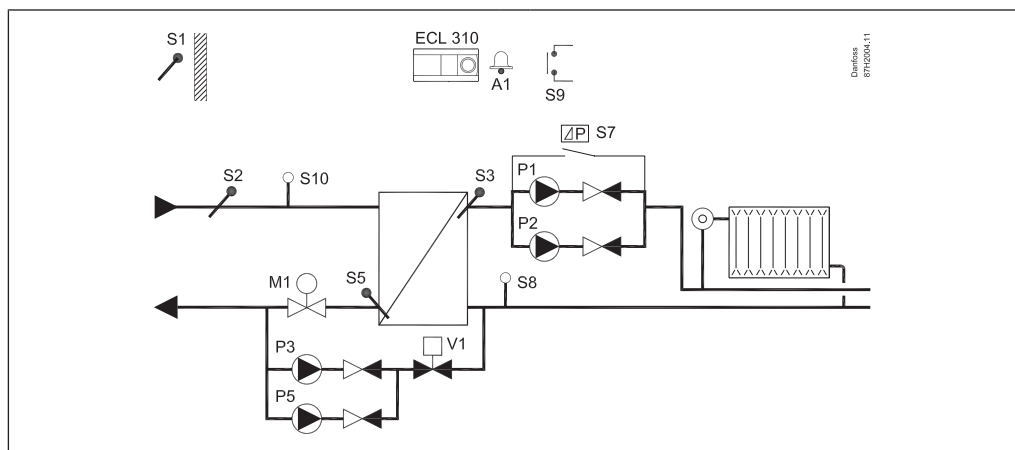
A230.4:
Sõltumatult ühendatud küttesüsteem. Staatiline rõhumõõtmine / häire. STV ringluse jälgimine, ja STV ringluse tagasivoolu temperatuurid.



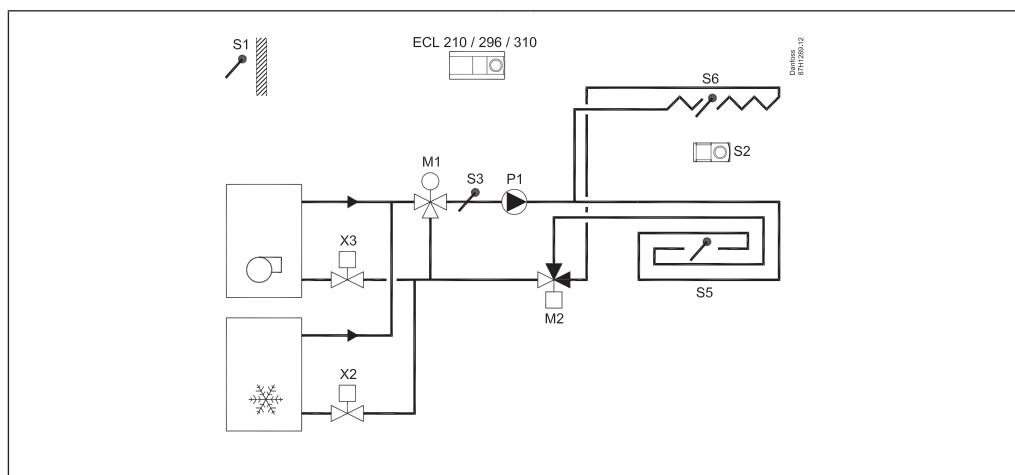
A231.2:
Sõltumatult ühendatud küttesüsteem 2 pumba juhtimise ja süsteemi täitmise funktsiooniga



A331.2, ex. a:
Heating system with two-pump control and refill water function.
Supply temperature dependent flow temperature control.

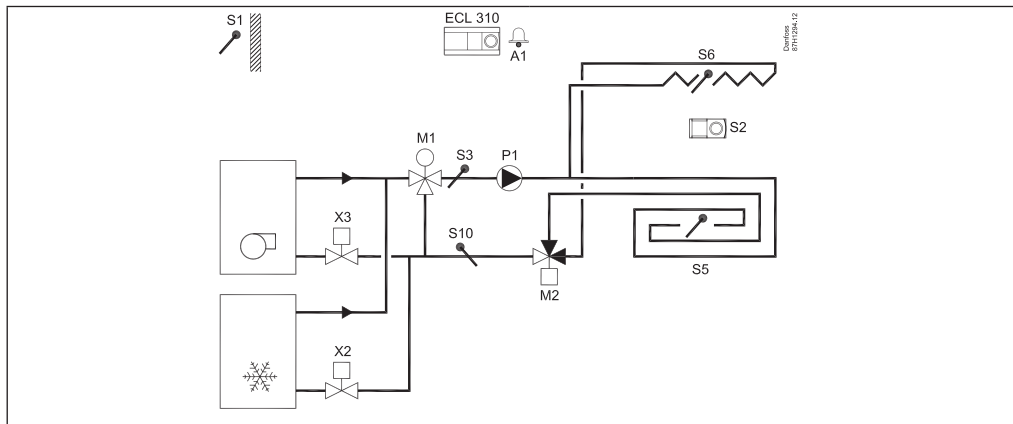


A232.1, näide a:
Pealevoolu temperatuuri reguleerimine (põrandaküte/laejahutus) vastavalt välisõhu, ruumi- ja kastepunkti temperatuurile.



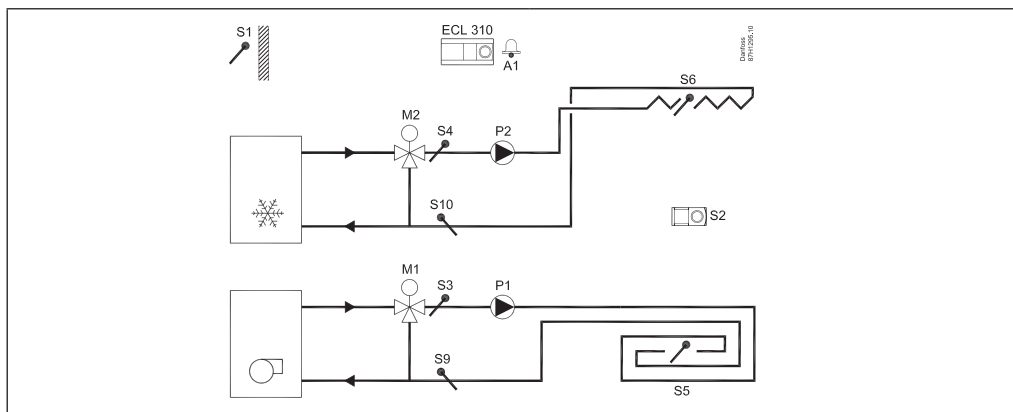
A332.1, näide a:

Pealevoolu temperatuuri reguleerimine (põrandaküte/laejahutus) vastavalt välisõhu, ruumi- ja kastepunkti temperatuurile. Valikuline tagasivoolu temperatuuri piiramine.



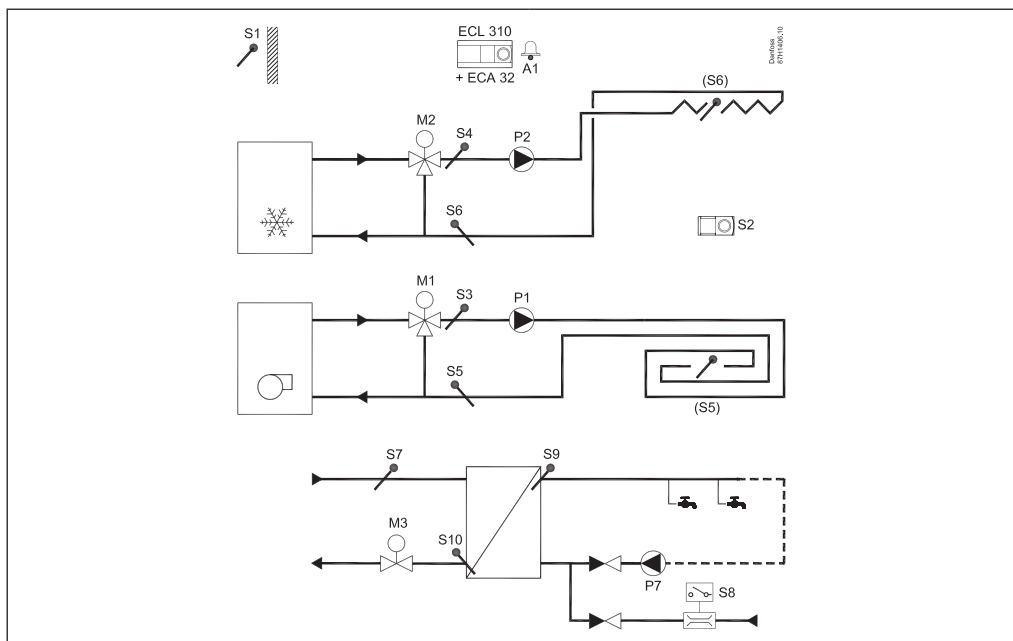
A332.2, näide a:

Kütte/jahutuse pealevoolu temperatuuride eraldi reguleerimine vastavalt välisõhu, ruumi- ja kastepunkti temperatuurile. Valikulised tagasivoolu temperatuuri piirangud.



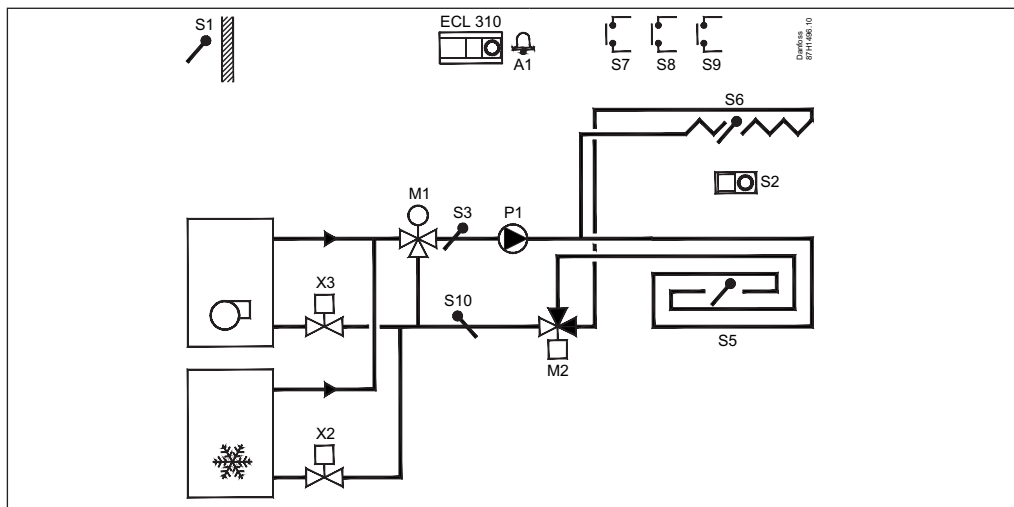
A332.3:

Kütte/jahutuse pealevoolu temperatuuride eraldi reguleerimine vastavalt välisõhu, ruumi- ja kastepunkti temperatuurile. Valikulised tagasivoolu temperatuuri piirangud. Täpne hetkeline STV ringluse temperatuuri reguleerimine.



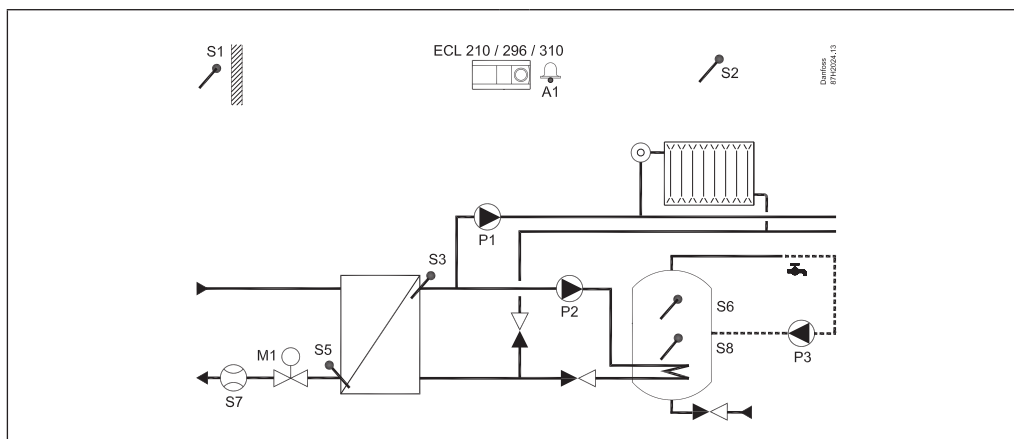
A332.4:

Pealevoolu temperatuuri reguleerimine (põrandaküte/laejahutus) vastavalt välisõhu, ruumi- ja kastepunkti temperatuurile. Välise kütte-/jahutuskontuuri režiim. Valikuline tagasivoolu temperatuuri piiramine.



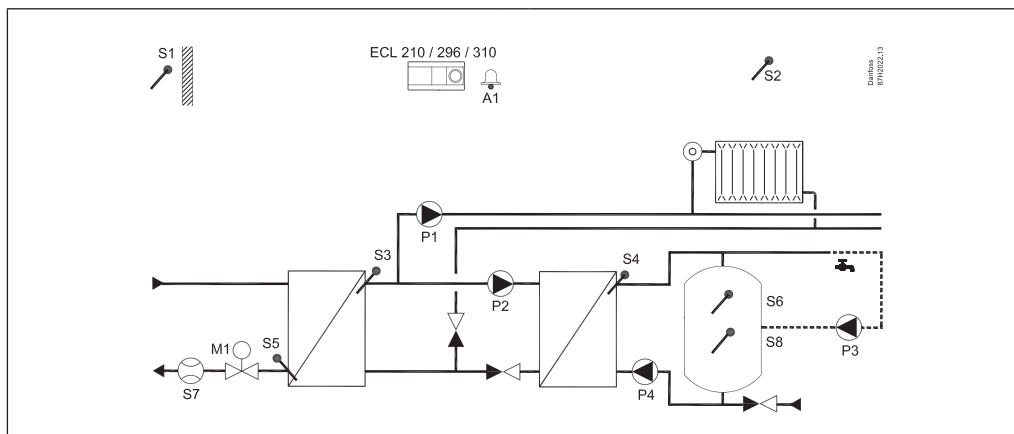
A237.1 / A337.1, näide a:

Sõltumatult ühendatud kütte- ja STV süsteem.

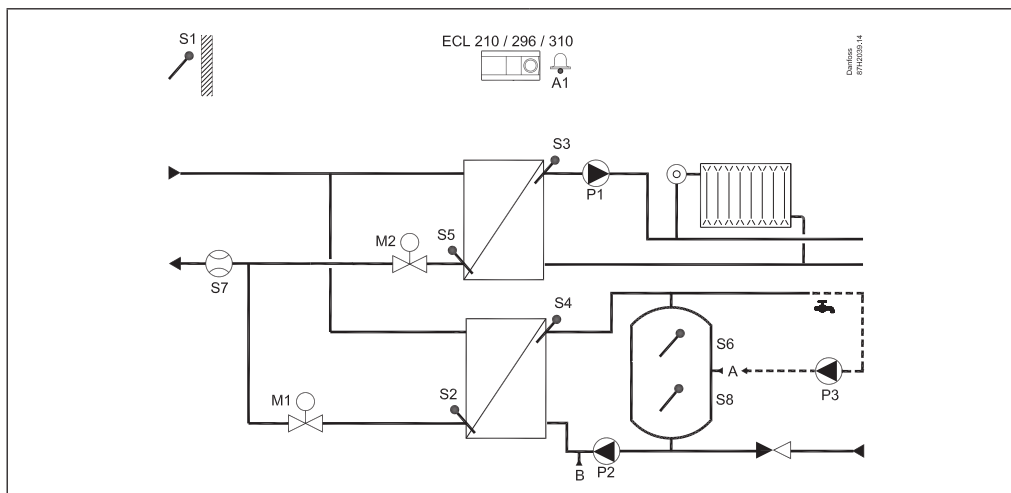


A237.2 / A337.2, näide a:

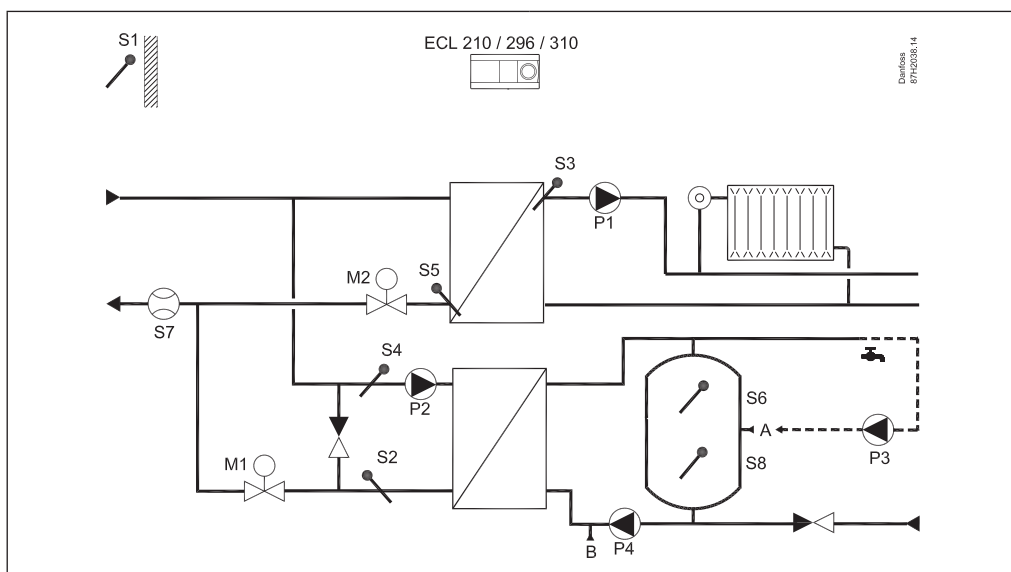
Sõltumatult ühendatud kütte- ja STV laadimise süsteem.



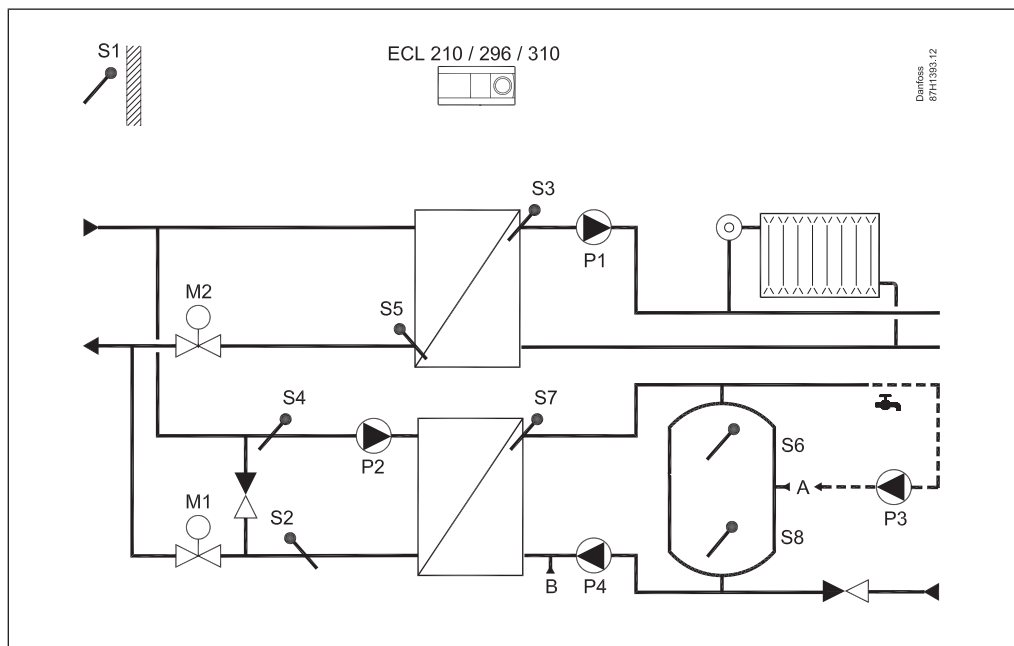
A247.1, näide a:
Sõltumatult ühendatud kütte- ja STV paagi laadimise süsteem. Paralleelrežiim või STV eelistus



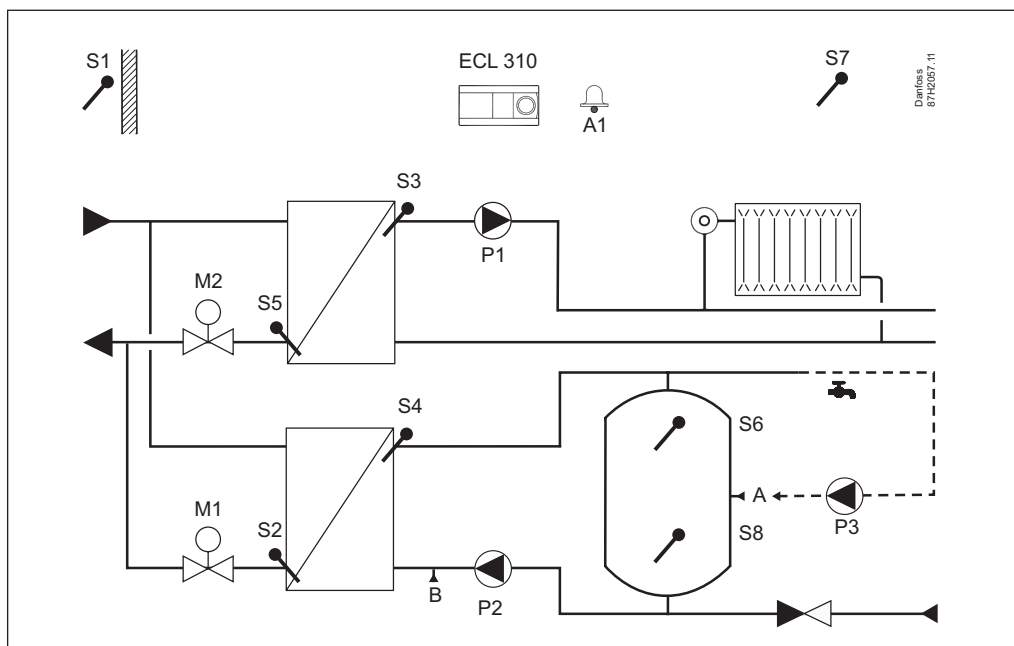
A247.2, näide a:
Sõltumatult ühendatud kütte- ja STV paagi laadimise süsteem koos eelsoojenduskontuuriga. Paralleelrežiim või STV eelistus



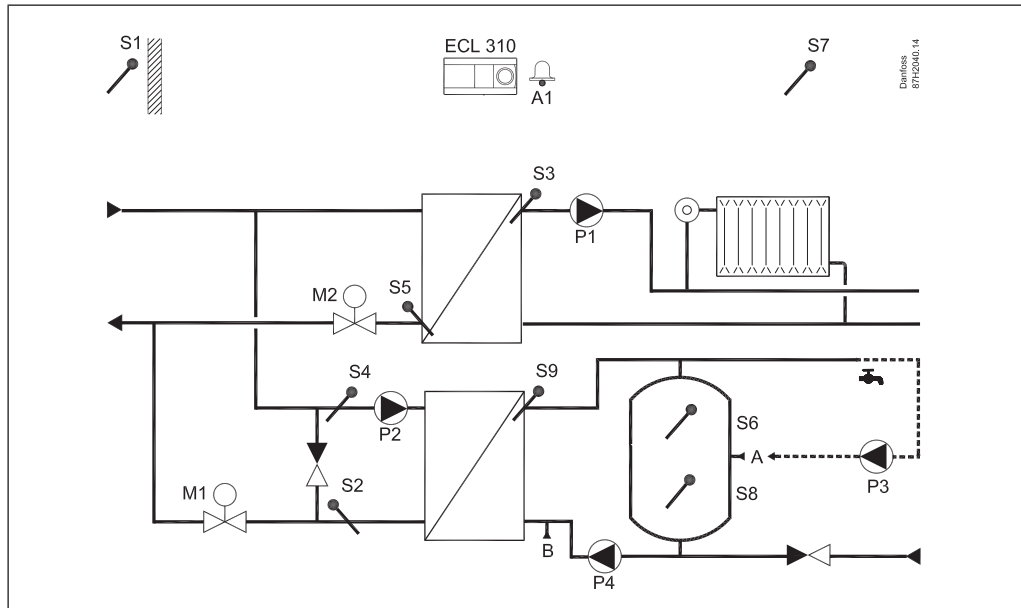
A247.3, näide a:
Sõltumatult ühendatud kütte- ja täiustatud STV paagi laadimissüsteem koos eelsoojenduskontuuriga. Paralleelrežiim või STV eelistus.



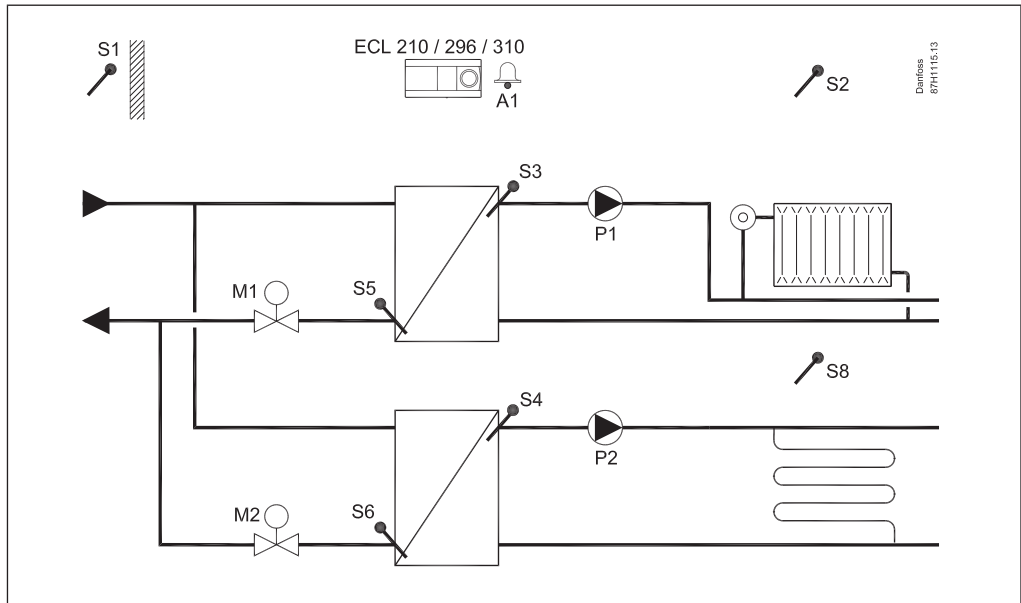
A347.1, näide a:
Sõltumatult ühendatud kütte- ja STV paagi laadimise süsteem. Paralleelrežiim või STV eelis



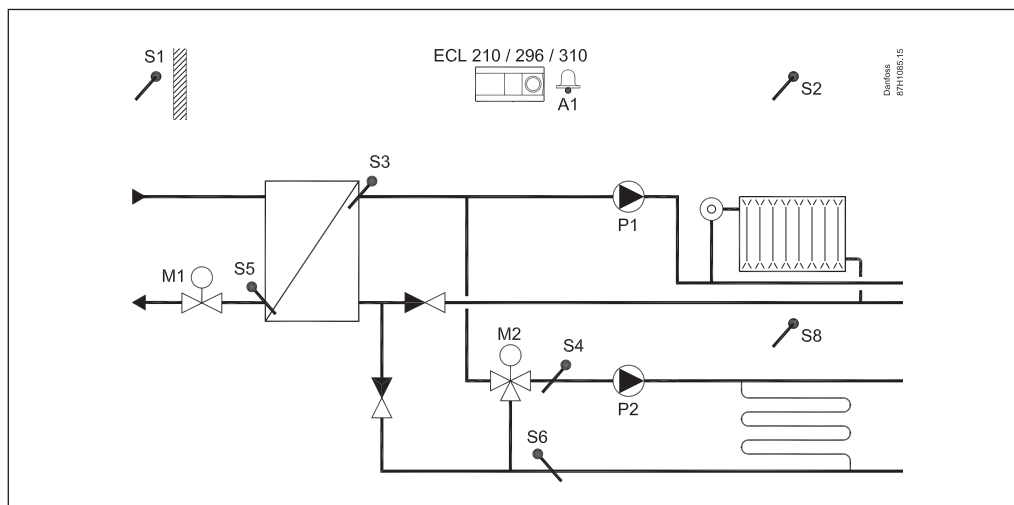
A347.2, näide a:
Sõltumatult ühendatud kütte- ja STV paagi laadimise süsteem koos eelsoojenduskontuuriga.
Paralleelrežiim või STV eelistus



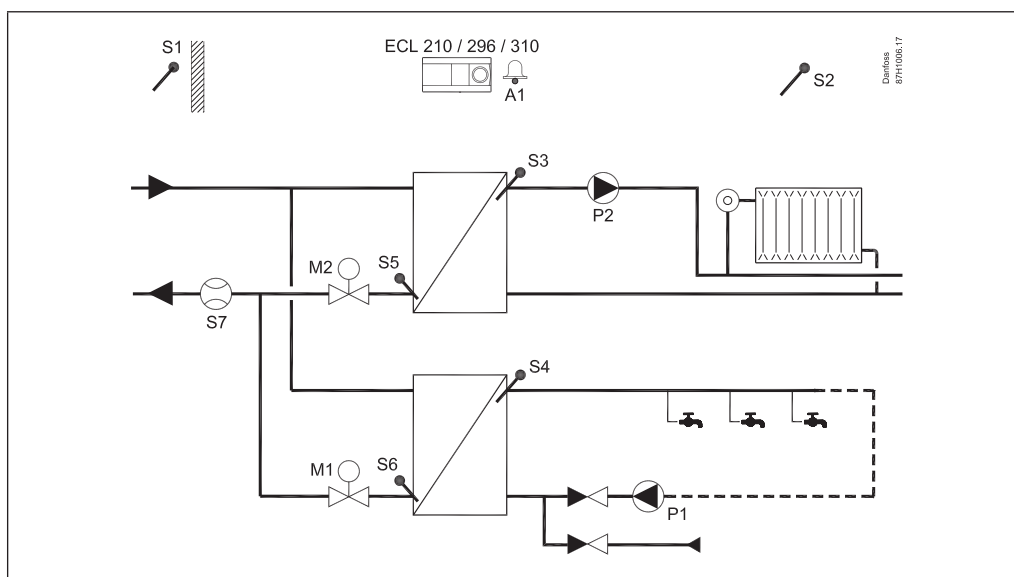
A260.1, näide a:
Kaks küttesüsteemi.



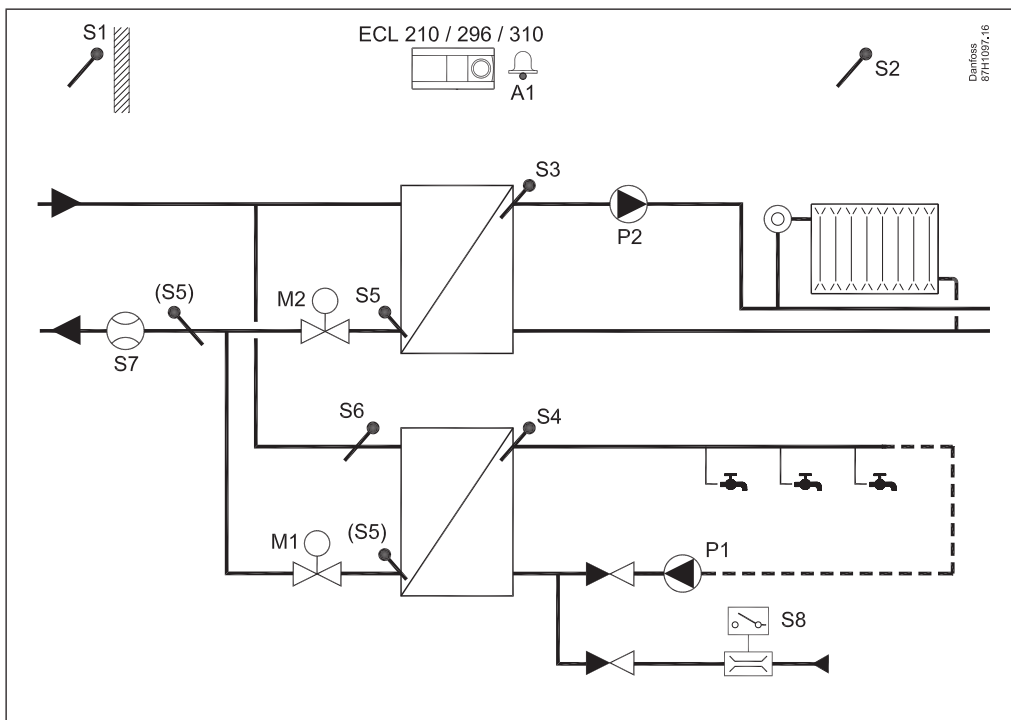
A260.1, näide d:
Kaks küttesüsteemi. Kontuur 2 on kontuuri 1 alamkontuur.



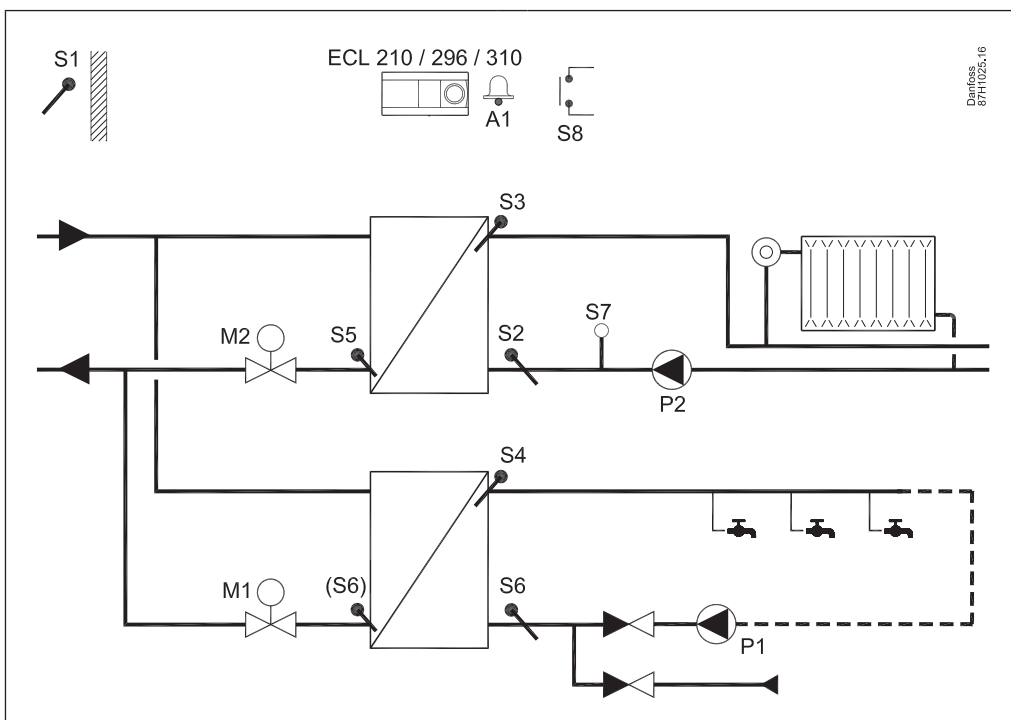
A266.1, näide a:
Küttesüsteem ja sõltuva ühendusega STV süsteem. Paralleelrežiim või STV eelistus.



A266.2:
 Küttesüsteem ja sõltuvalt ühendatud STV süsteem. Paralleelrežiim või STV eelistus.
 STV soojendamine vastavalt nõudlusele (vooluhulga lüliti).

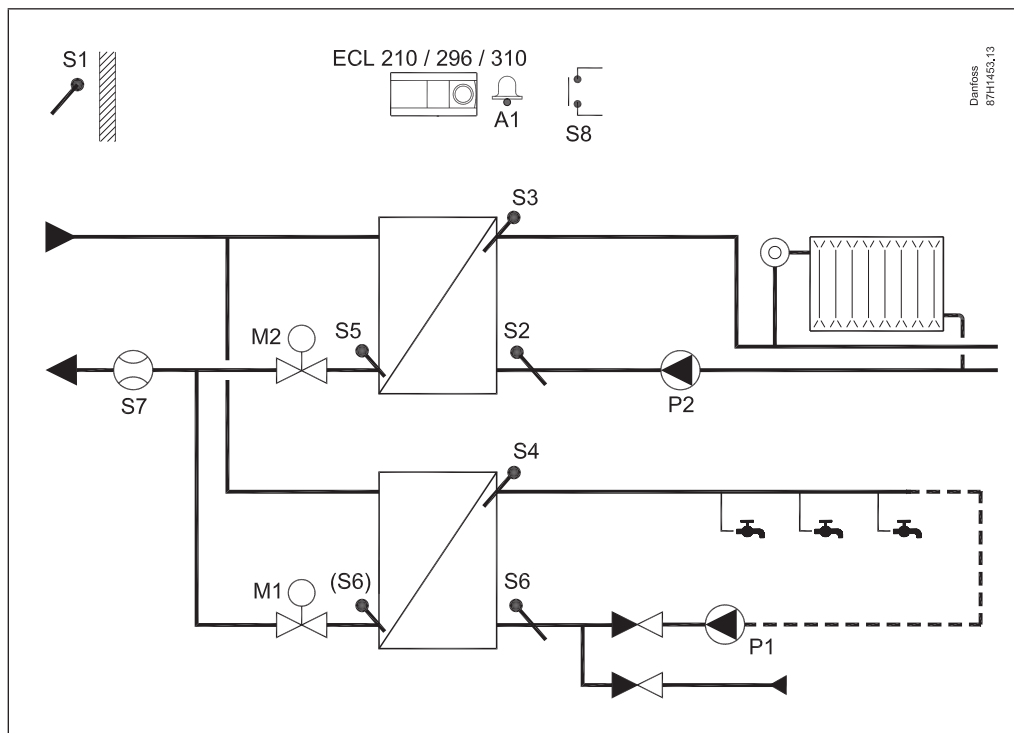


A266.9, näide a:
 Küttesüsteem ja sõltuvalt ühendatud STV süsteem. Rõhu jälgimine/häire. Universaalne häiresisend.
 Paralleelrežiim või STV eelistus.



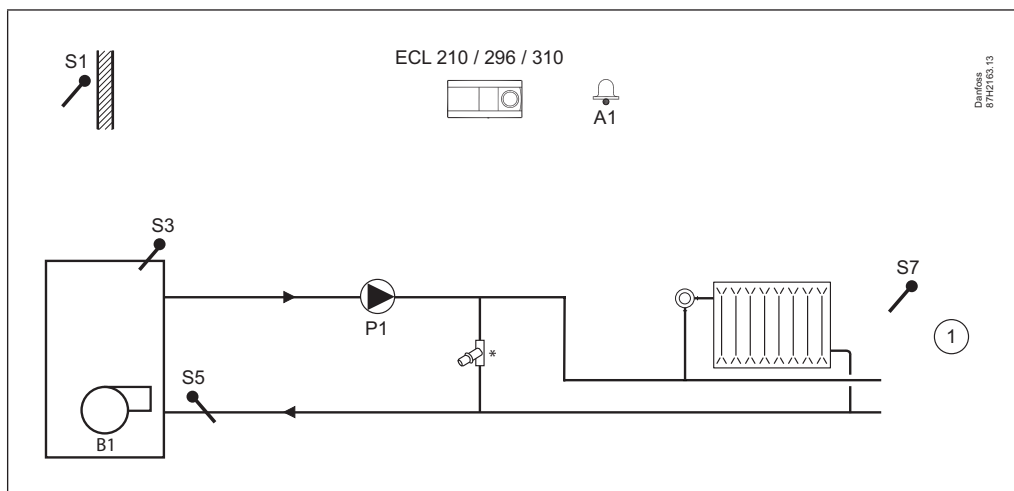
A266.10, näide a:

Küttesüsteem ja sõltuvalt ühendatud STV süsteem. Rõhu jälgimine/häire. Universaalne häiresisend. Paralleelrežiim või STV eelistus. S7 on pulsipõhine vooluhulgamõõtur või soojusarvesti seotud piirangu jaoks.

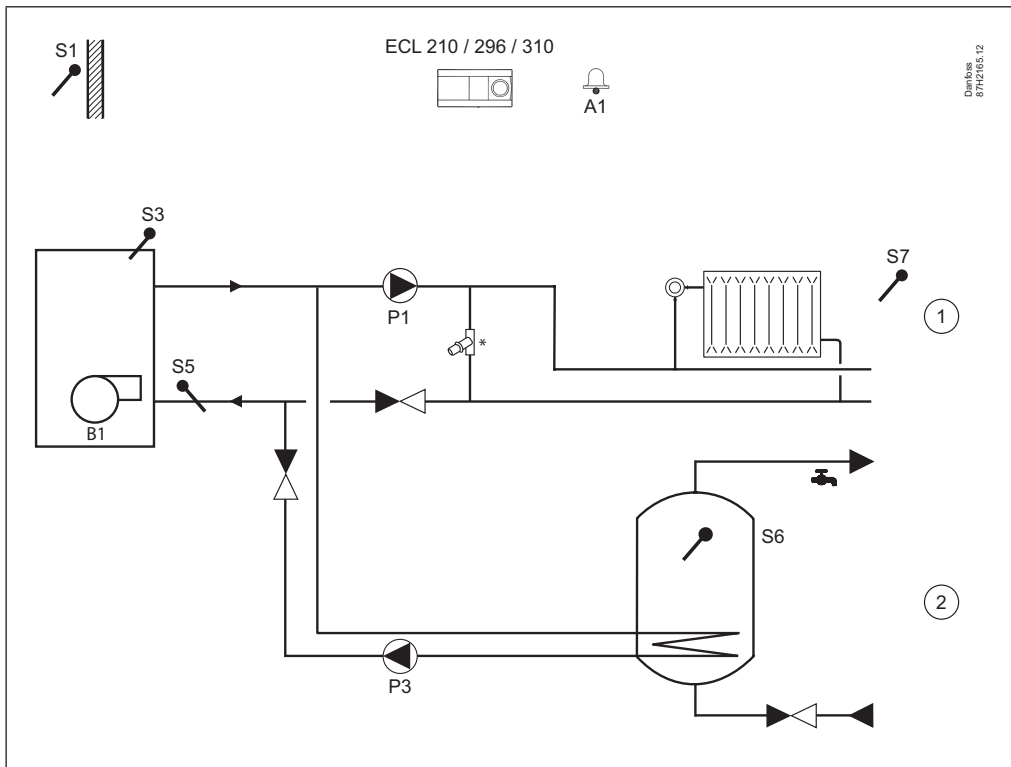


A275.1, näide a:

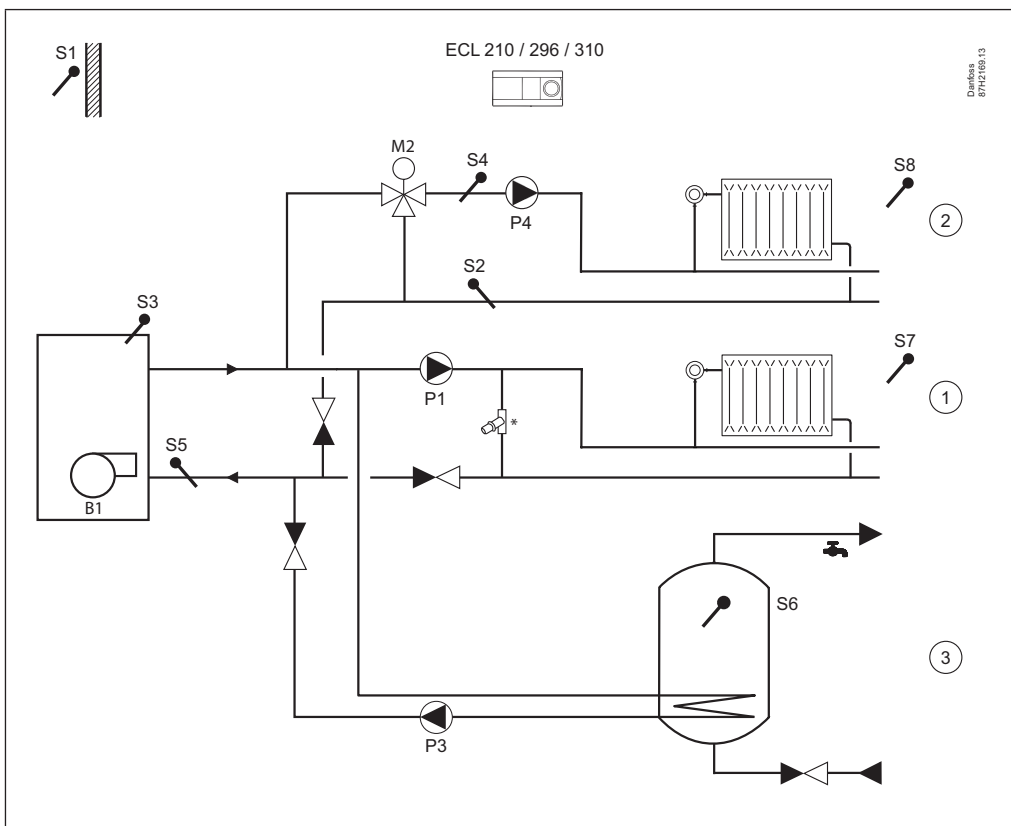
Küttesüsteem 1-astmelise katlaga.



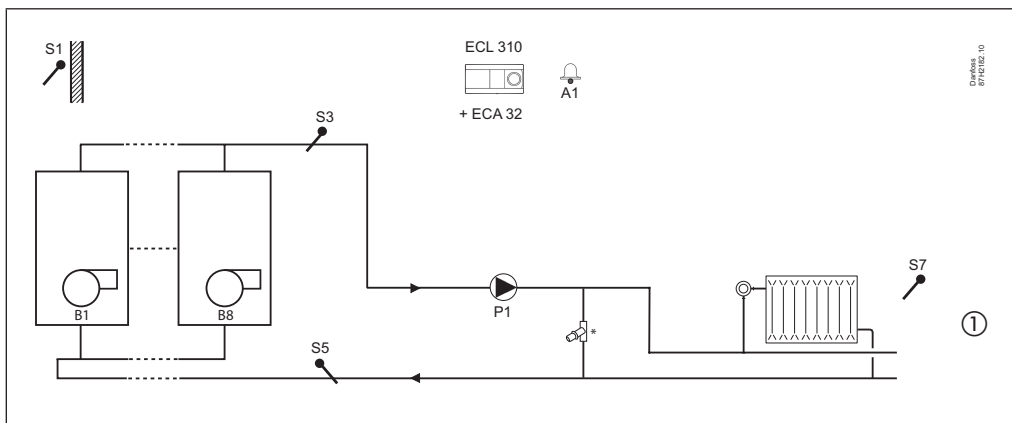
A275.2, näide a:
Küttesüsteem 1-astmelise katla ja STV paagiga.



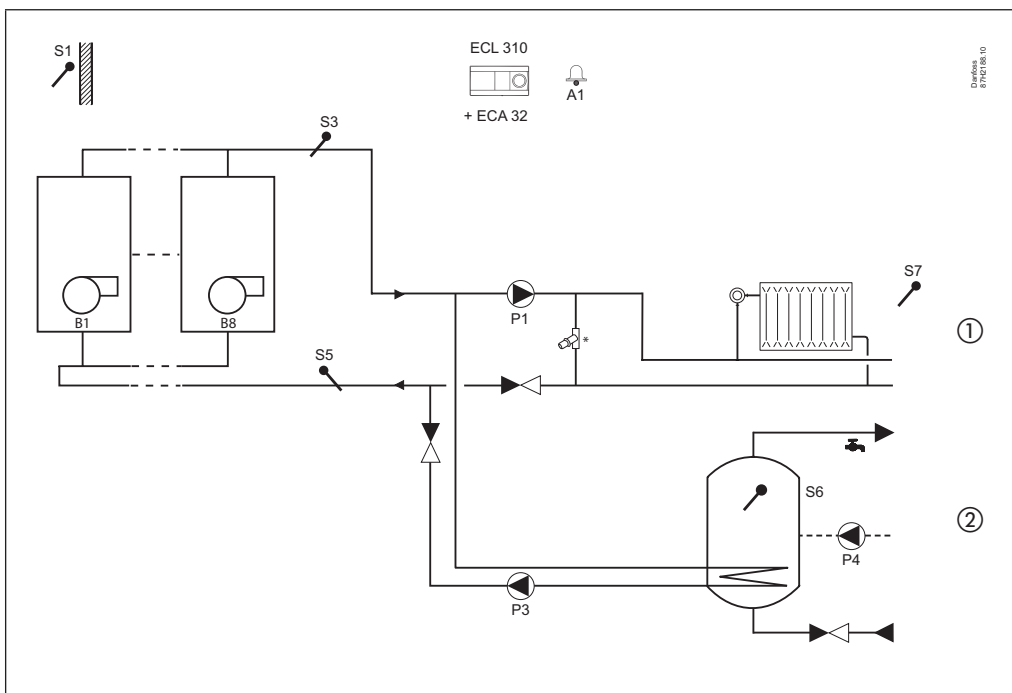
A275.3, näide a:
Küttesüsteem 1-astmelise katla, segamiskontuuri ja STV paagiga.



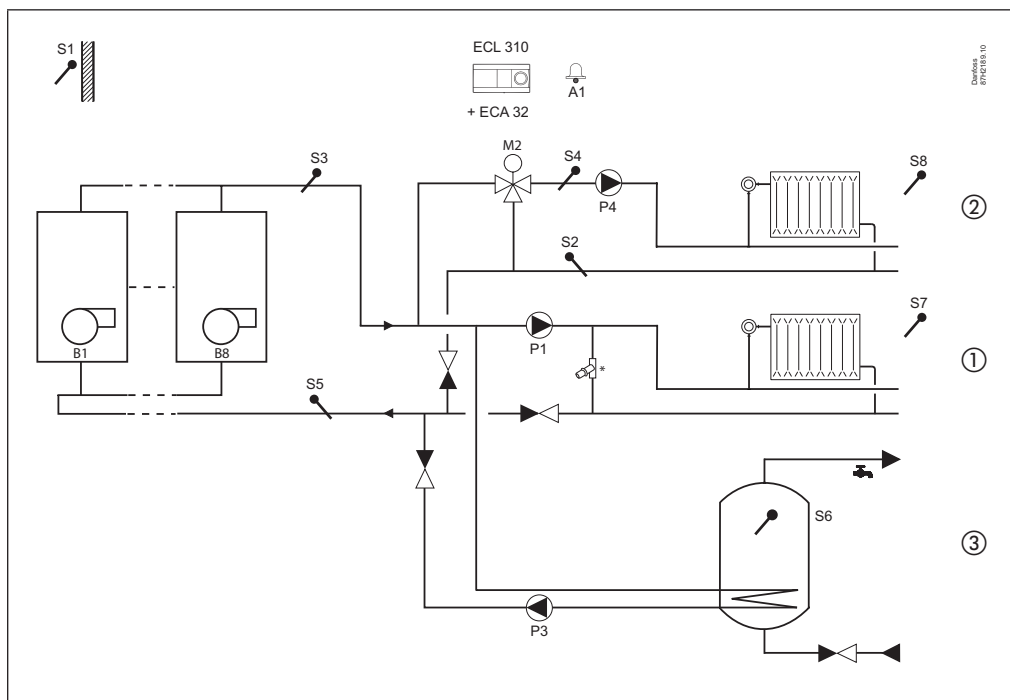
A375.1, näide a:
Küttekontuuri kuni 8 katla SISSE/VÄLJA lülitamine.



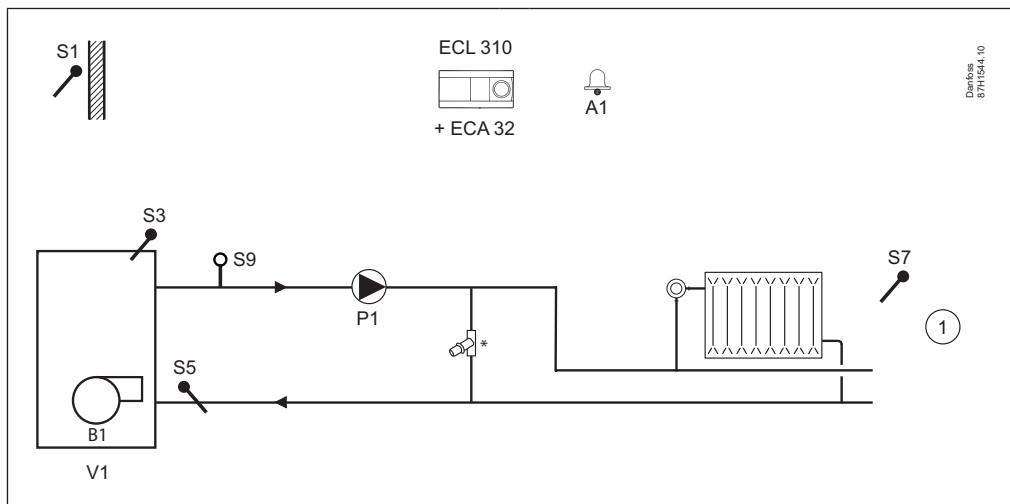
A375.2, näide a:
Küttekontuuri ja STV kontuuri kuni 8 katla SISSE/VÄLJA lülitamine. STV eelistus, valikuline.



A375.3, näide a:
 Sõltuvalt ühendatud küttekontuuri (1), segamiskontuuri (2) ja STV kontuuri (3) kuni 8 katla SISSE/
 VÄLJA lülitamine. STV eelistus, valikuline



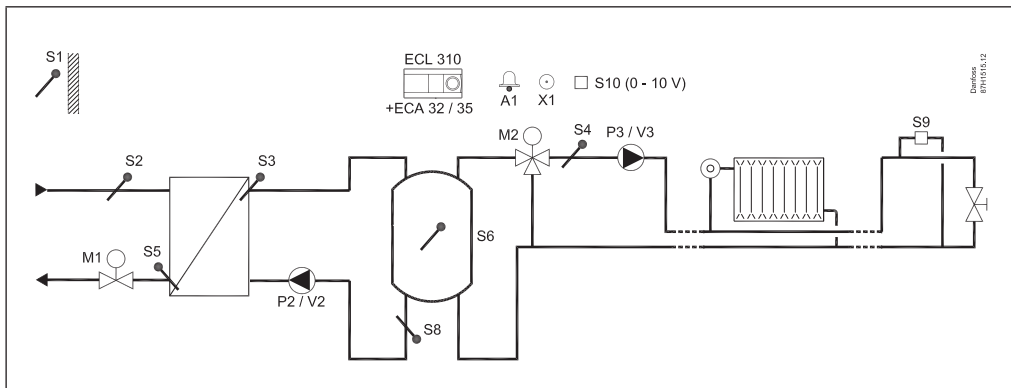
A375.4, näide a:
 Küttesüsteem 1-astmelise katlaga, mis on ON/OFF reguleeritav või 0-10 V juhitav. Rõhu jälgimine/
 häire.



A319.2:

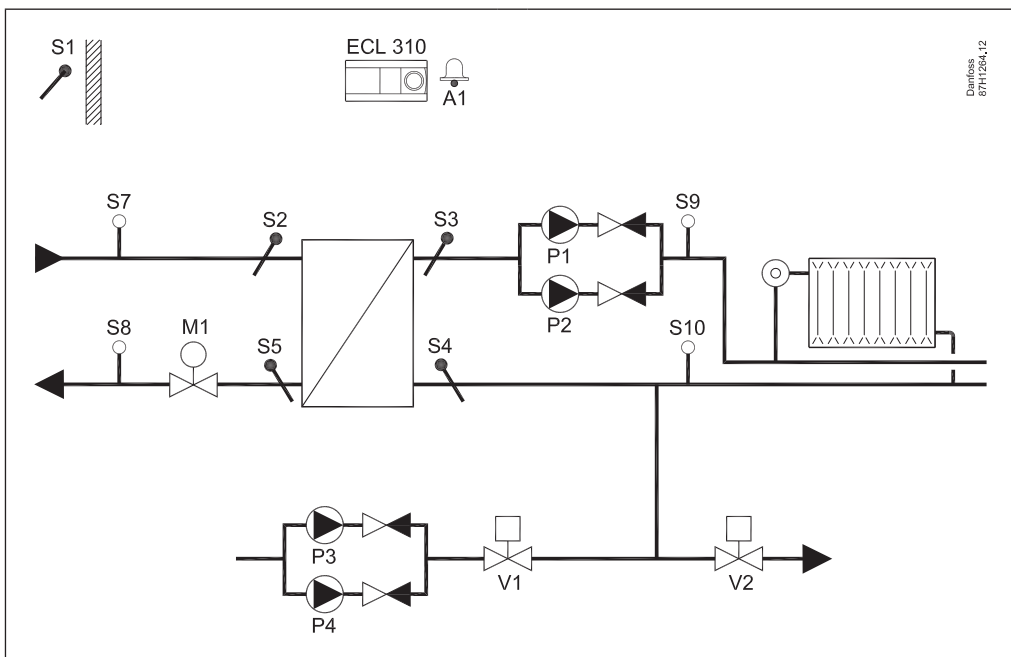
Sõltumatult ühendatud laadimissüsteem koos kahe temperatuurianduriga paagis. Küttesüsteem on ühendatud paagiga segamisklapi kaudu.

Pumba P3 kiirust juhitakse vastavalt S9 diferentsiaalrõhule.



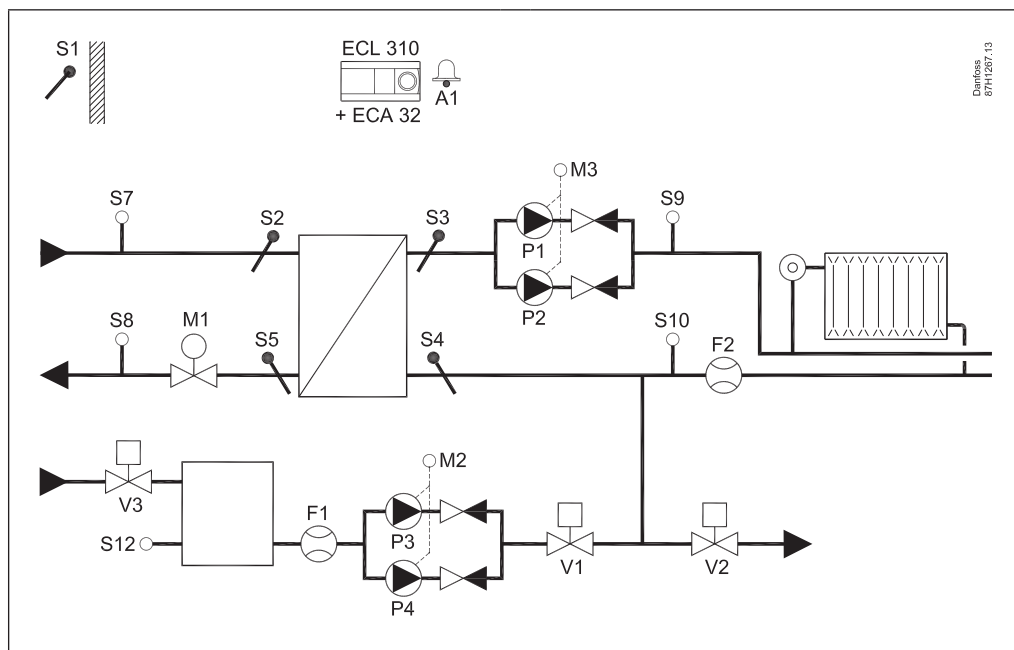
A333.1, näide a:

1 või 2 ringluspumba juhtimisega küttesüsteem. Süsteemi täitmise funktsioon koos 1 või 2 pumba juhtimisega. Rõhu mõõtmine süsteemis.



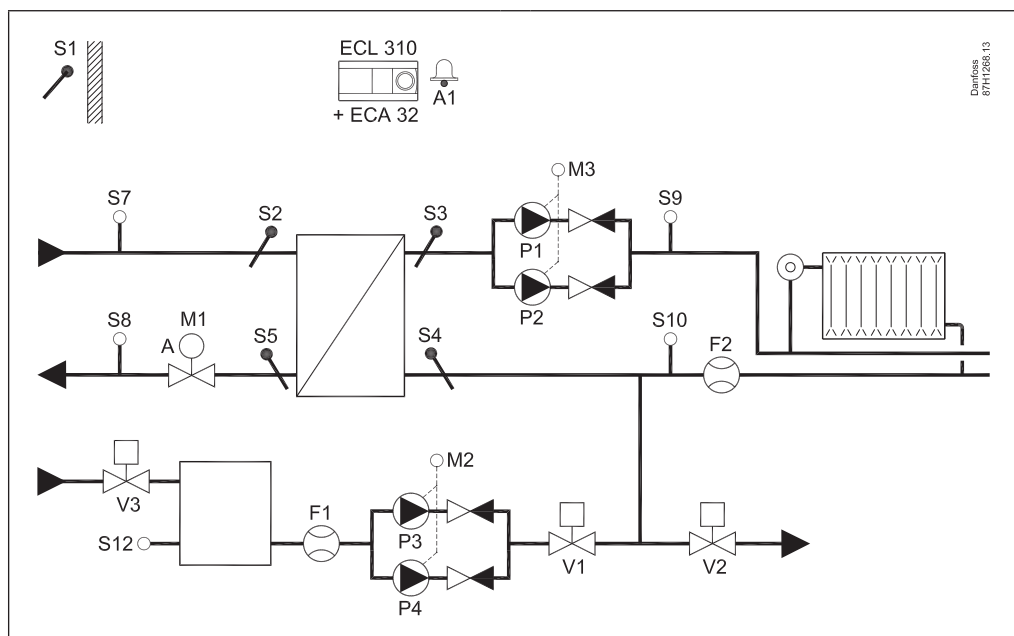
A333.2, näide a:

Küttesüsteem 1 või 2 ringluspumba SISSE/VÄLJA lülitamise ja kiiruse reguleerimisega. Süsteemi täitmise funktsioon 1 või 2 pumba SISSE/VÄLJA lülitamise ja kiiruse reguleerimisega. Täitmisvee akumulatsioonipaagi taseme reguleerimine. Rõhu mõõtmine süsteemis.



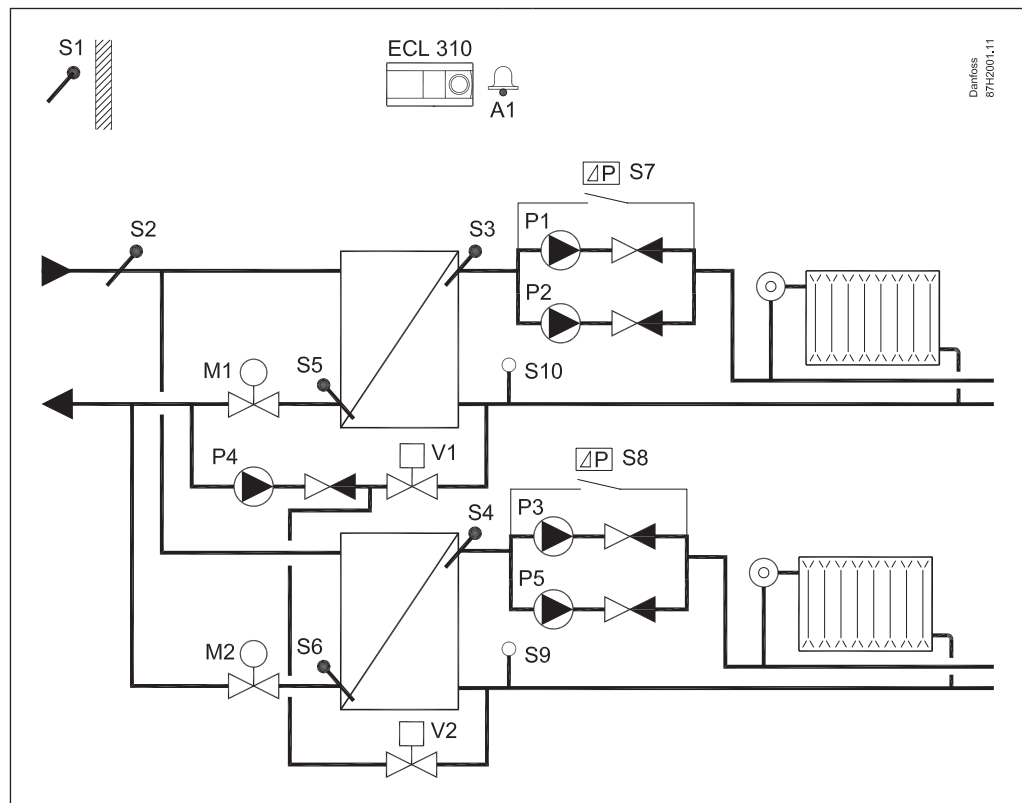
A333.3, näide a:

Küttesüsteem 1 või 2 ringluspumba SISSE/VÄLJA lülitamise ja kiiruse reguleerimisega. Reguleeriventili M1 juhitakse 0–10 V pingega. Süsteemi täitmise funktsioon 1 või 2 pumba SISSE/VÄLJA lülitamise ja kiiruse reguleerimisega. Täitmisvee akumulatsioonipaagi taseme reguleerimine. Rõhu mõõtmine süsteemis.



A361.2, näide a:

2 küttesüsteemi koos kahe pumba juhtimise ja süsteemi täitmise funktsiooniga. Kaugkütte pealevoolu temperatuuri reguleerimisest sõltuv pealevoolu temperatuur.

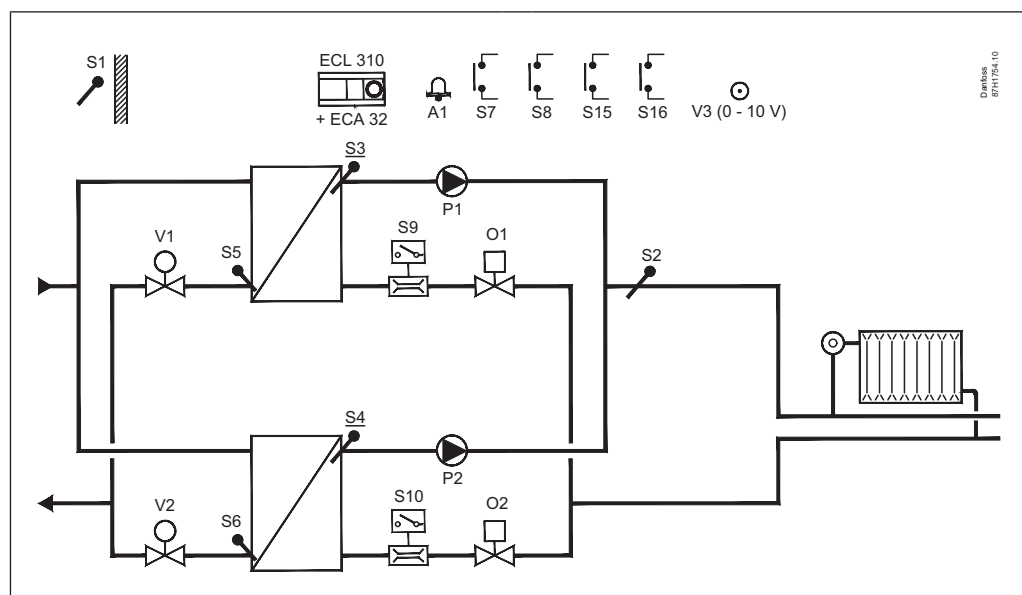


A362.1, näide a:

Soojusvahetite astmeline juhtimine.

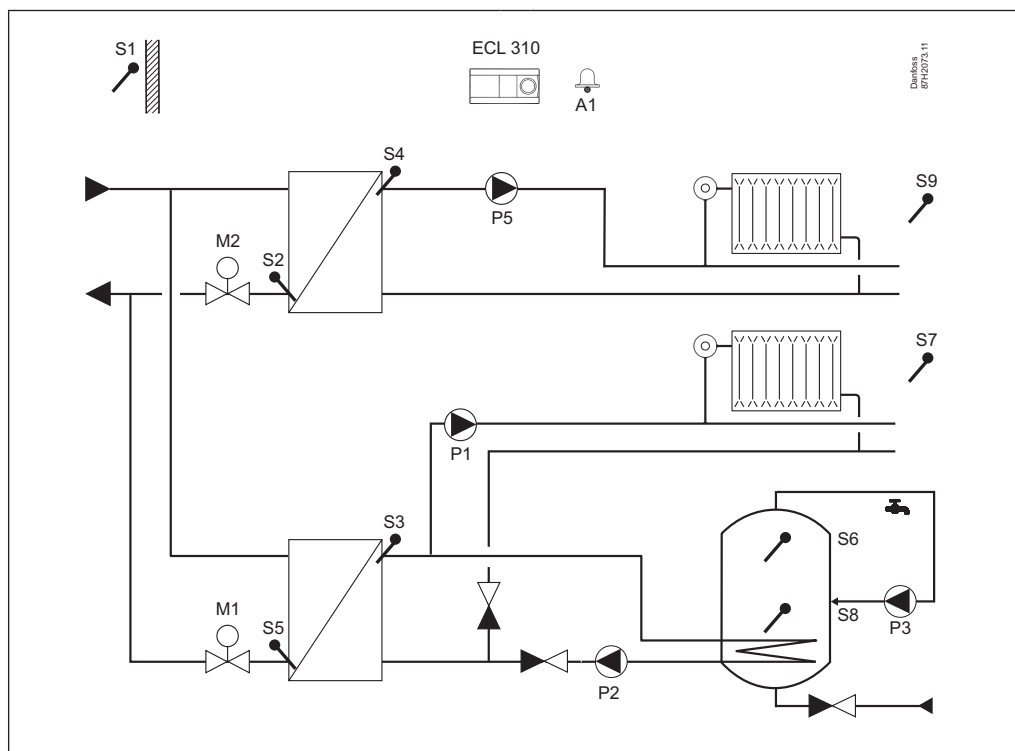
2 x HEX-ga sõltumatult ühendatud süsteem, kus iga komponenti juhib 0-10-voldine mootoriga reguleeriventil (MCV). Igal HEX-kontuuril on oma ringluspump.

Astmelise juhtimisega saab hallata kuni kuute soojusvahetit, kasutades lisaregulaatorit ECL 310.

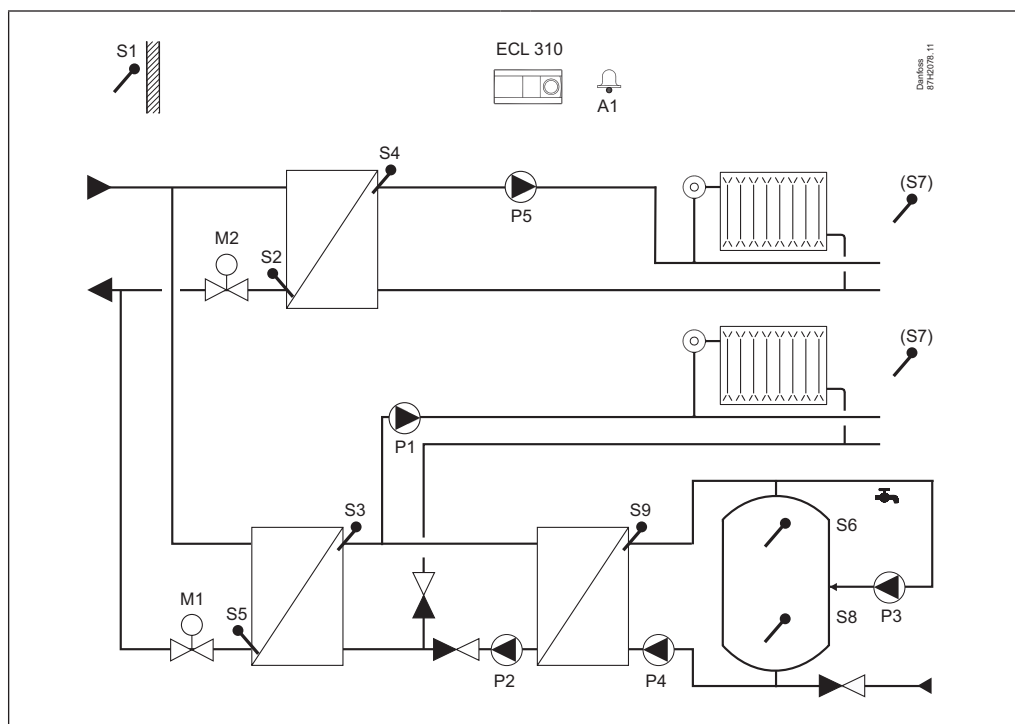


Võimalikud on muud lahendused, nt 3-punktilise juhtimisega täiturmootorid reguleeriventilide jaoks või 0-10-voldise reguleeriventili ja 3-punktilise täiturmootori kombineerimine.

A367.1, näide a:
 2 küttekontuuriga ja sisemise soojusvahetiga varustatud sekundaarselt ühendatud STV paagiga
 süsteem. STV eelistus, valikuline.

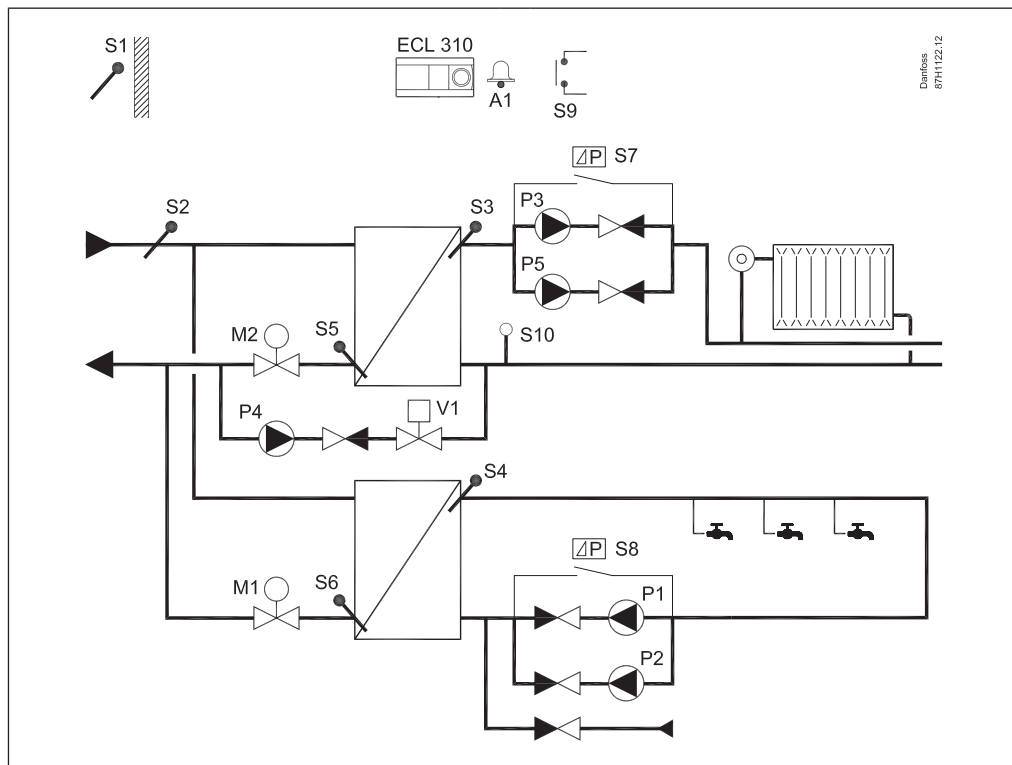


A367.2, näide a:
 2 küttekontuuriga ja sekundaarselt ühendatud STV paagi laadimisega süsteem.
 STV eelistus, valikuline.



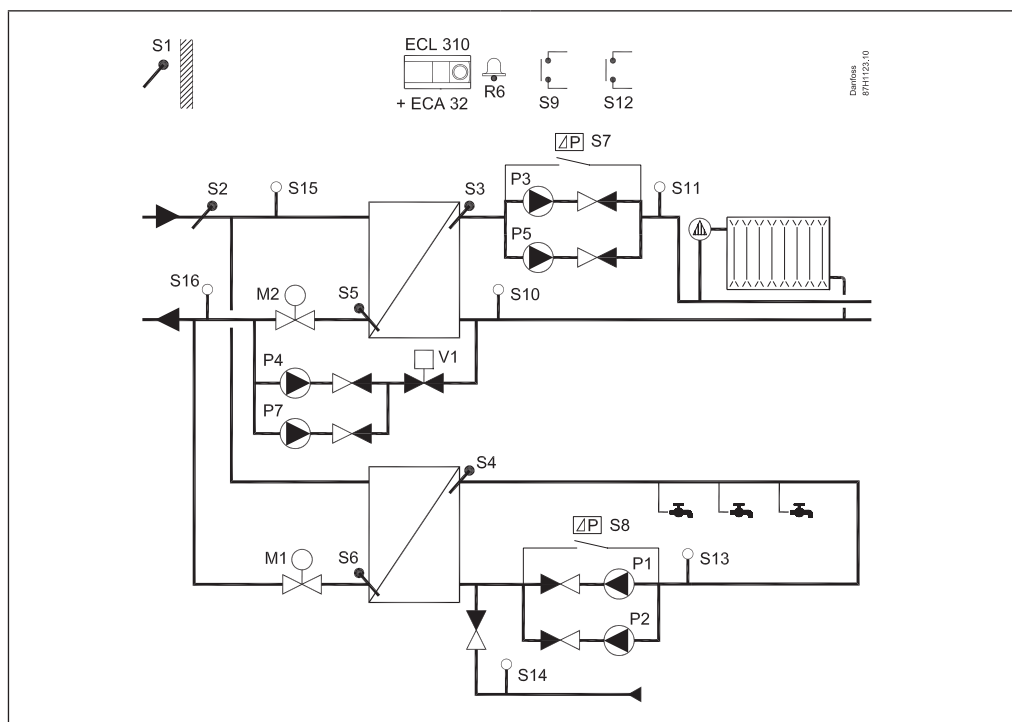
A368.2, näide a:

Küttesüsteem kahe pumba juhtimise ja süsteemi täitmise funktsiooniga. Kaugkütte pealevoolu temperatuurist sõltuv pealevoolu temperatuuri reguleerimine. 1 või 2 ringluspumba juhtimisega STV süsteem.



A368.4, näide a:

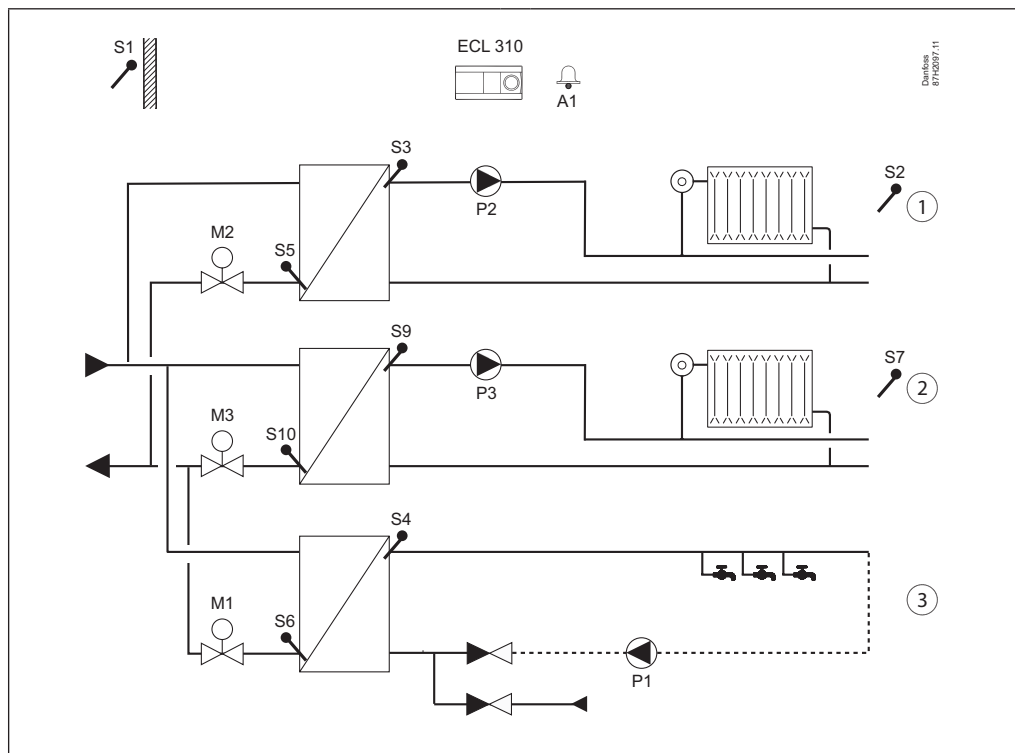
Küttesüsteem kahe pumba juhtimise ning 1 või 2 pumbaga süsteemi täitmise funktsiooniga. Kaugkütte pealevoolu temperatuurist sõltuv pealevoolu temperatuuri reguleerimine. 1 või 2 ringluspumba juhtimisega STV süsteem. Rõhu mõõtmine süsteemides.



Tootel A368 on kokku kuus alamtüüpi erinevustega temperatuuri-/rõhumõõtmistes ja täite-/ringluspumba juhtimises.

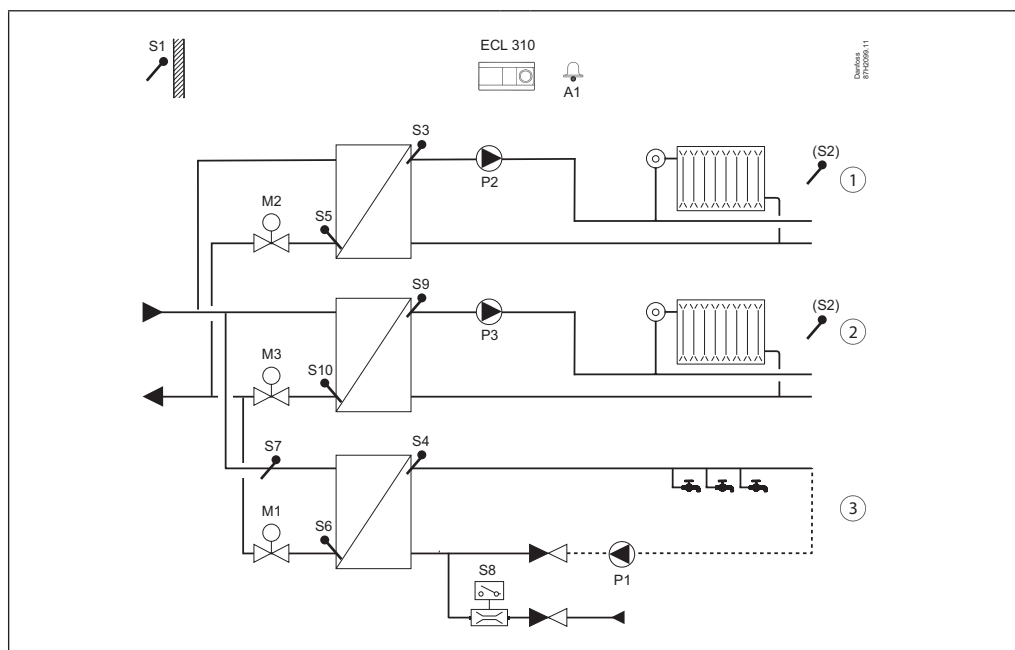
A376.1, näide a:

Kaks küttekontuuri ja üks sõltuvalt ühendatud STV süsteem. Paralleelrežiim või STV eelistus.

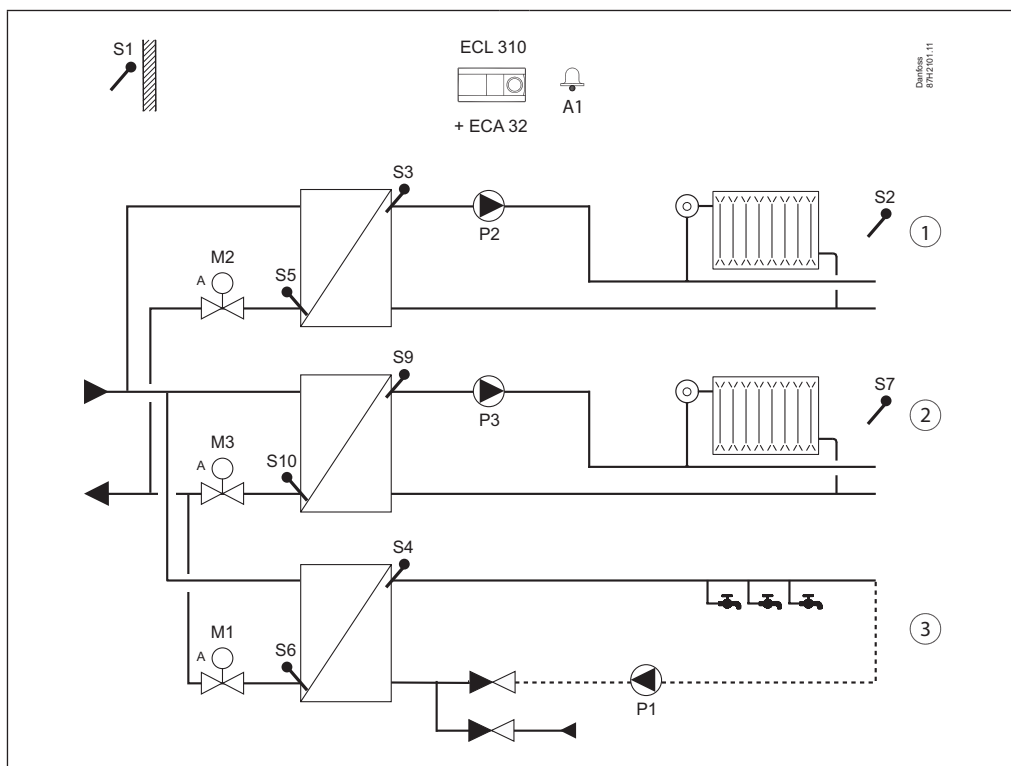


A376.2, näide a:

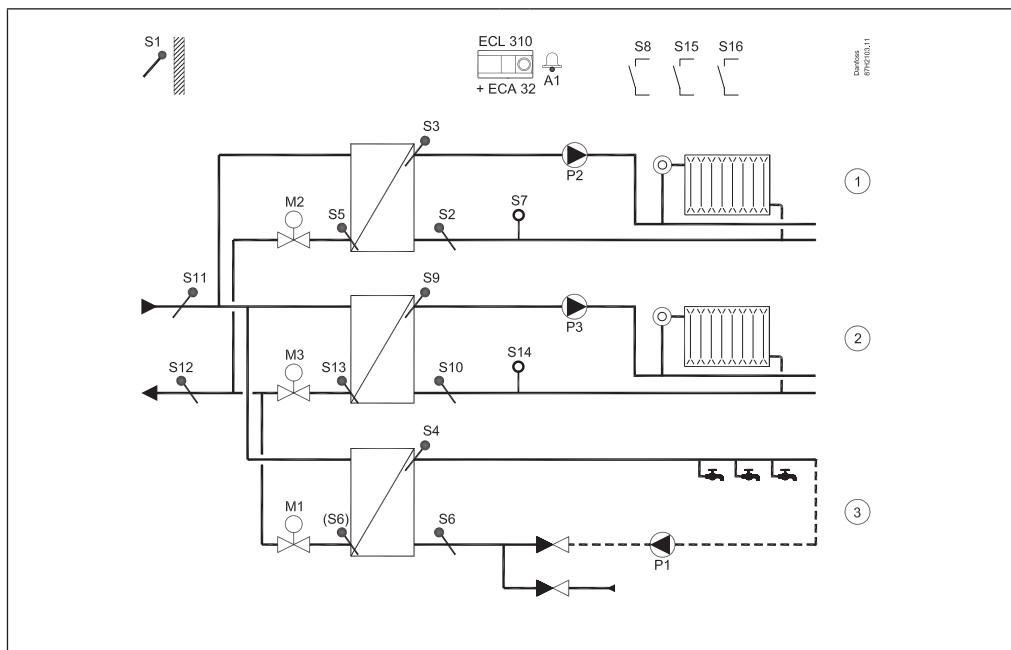
Kaks küttekontuuri ja üks sõltuvalt ühendatud STV süsteem. Paralleelrežiim või STV eelistus. STV soojendamine nõudluse korral (vooluhulga lüliti).



A376.3, näide a:
Kaks küttekontuuri ja üks sõltuvalt ühendatud STV süsteem. Paralleelrežiim või STV eelistus.
Reguleerventiile M1, M2 ja M3 juhitakse 0–10 V pingega.



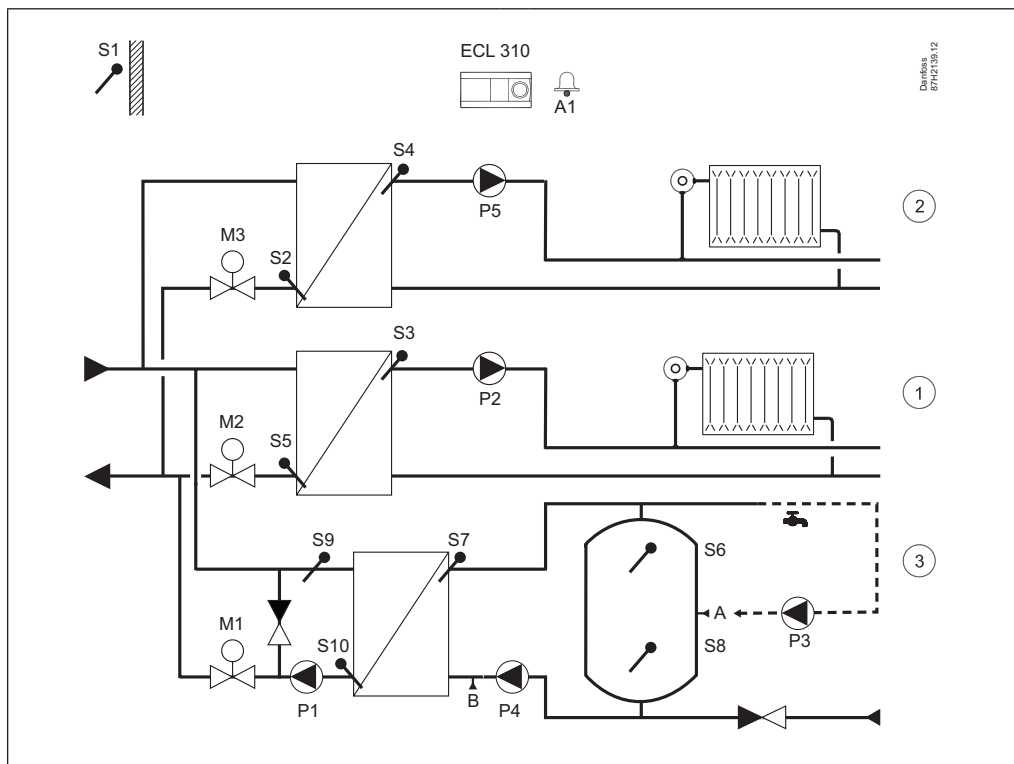
A376.9, näide a:
Kaks küttekontuuri ja üks sõltuvalt ühendatud STV süsteem. Paralleelrežiim või STV eelistus.
Rõhu mõõtmine ja temperatuuri seire süsteemis.



A376.10 on nagu A376.9, kuid S11 ja S12 on rõhuandurid.

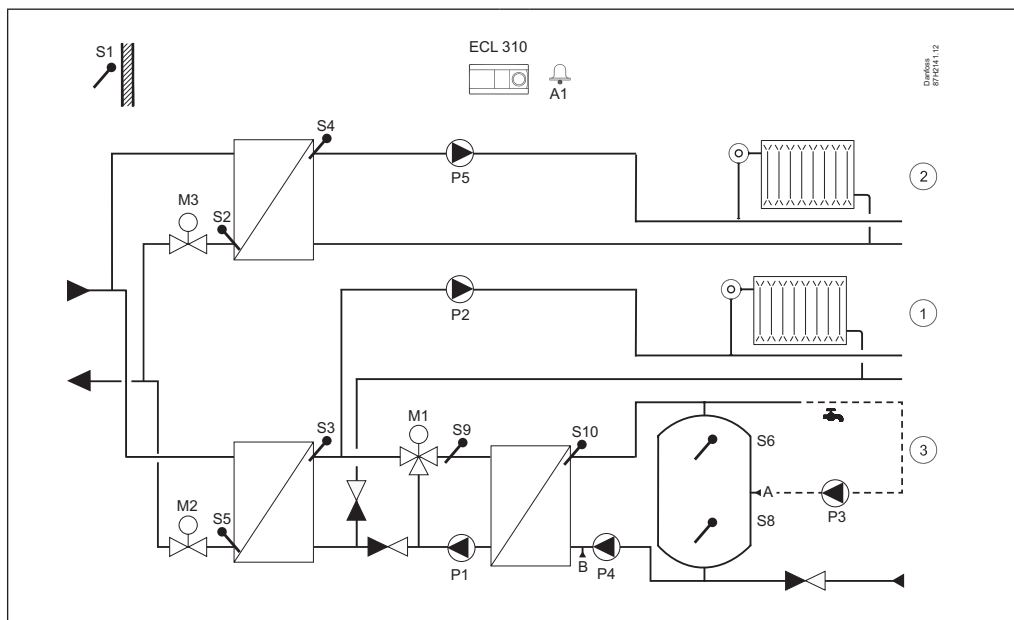
A377.1, näide a:

Kaks küttekontuuri ja üks STV paagi laadimise süsteem. Paralleelrežiim või STV eelistus.

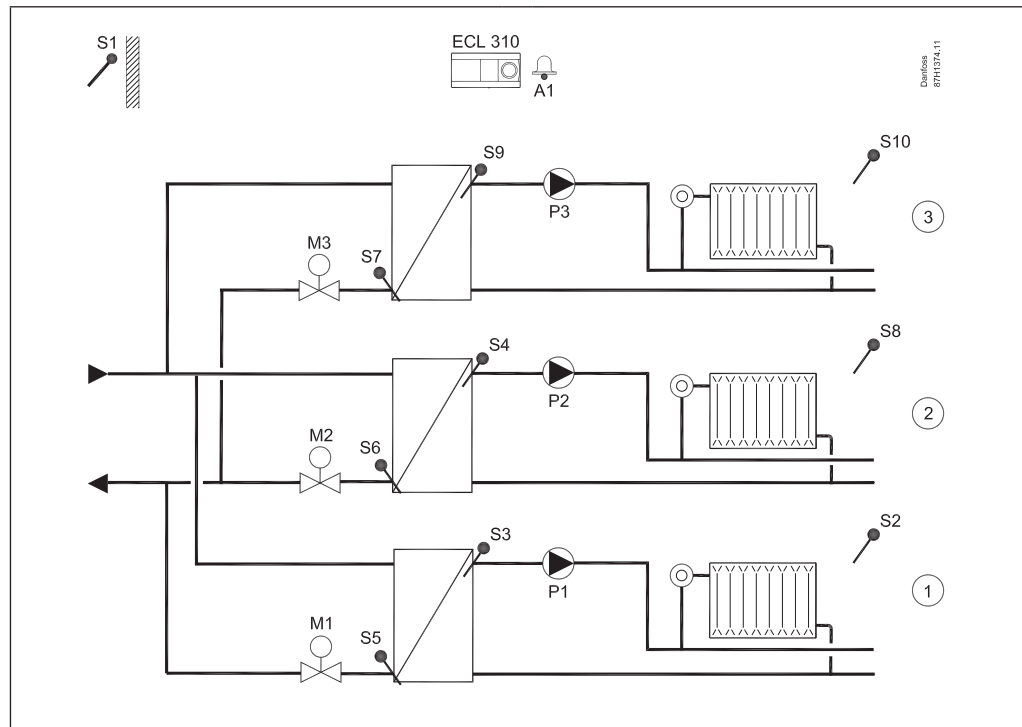


A377.2, näide a:

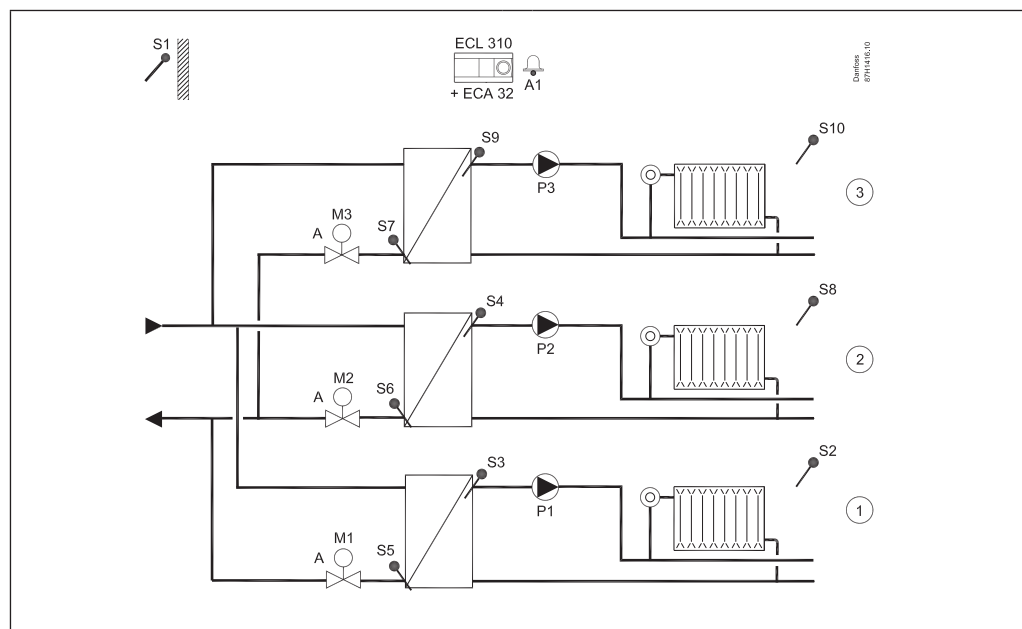
Kaks küttekontuuri ja üks STV paagi laadimise süsteem. STV soojendamise temperatuuri reguleerimine. Paralleelrežiim või STV eelistus.



A390.1, näide a
3x sõltumatult ühendatud küttekontuuri.

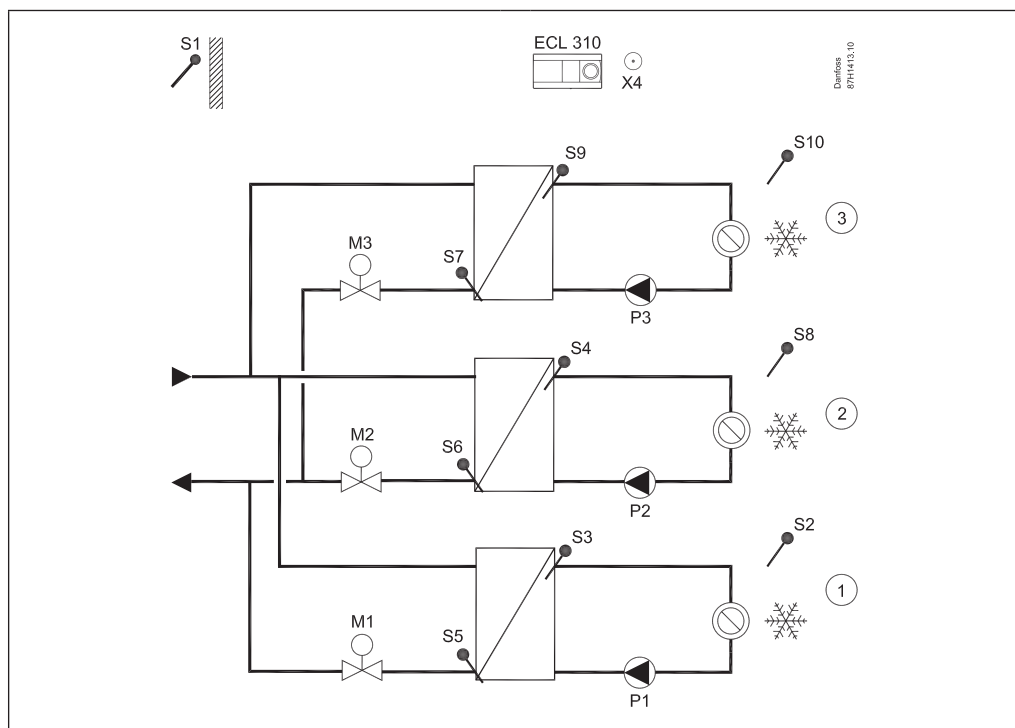


A390.2, näide a
3x sõltumatult ühendatud küttekontuuri. Reguleerventiilide täiturmootoreid juhitakse 0–10 V signaalidega.



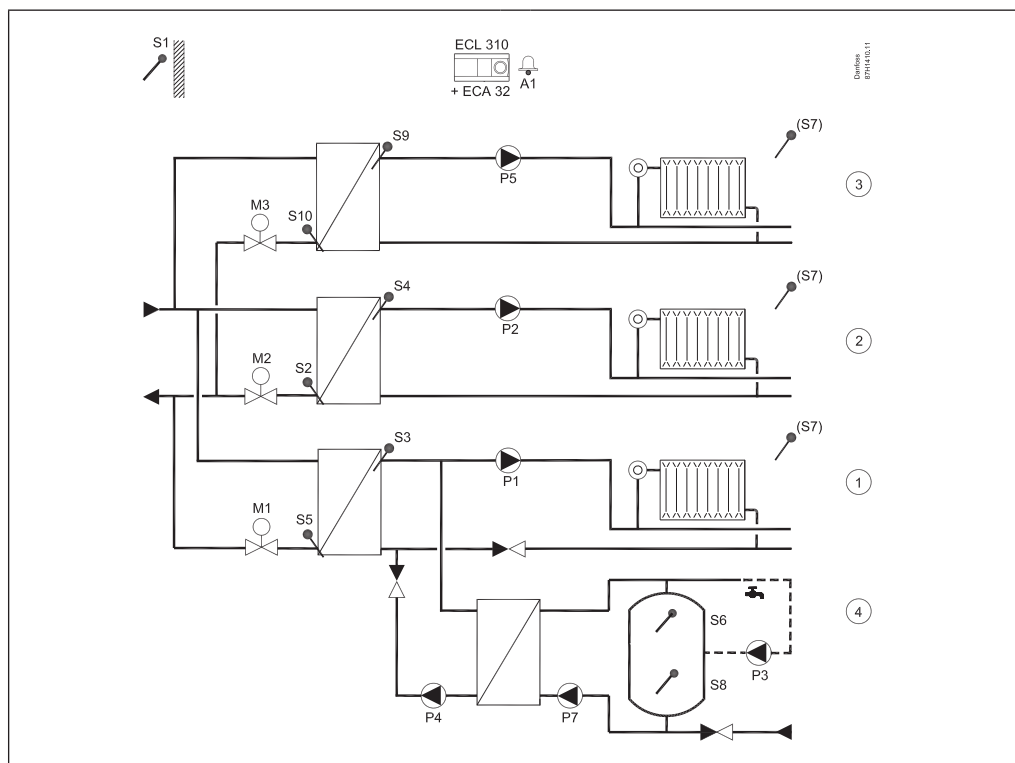
A390.3, näide a

3x sõltumatult ühendatud jahutuskontuurid. Ruumide jahutus võib olla õhukäitlusseadmetepõhine (AHU).

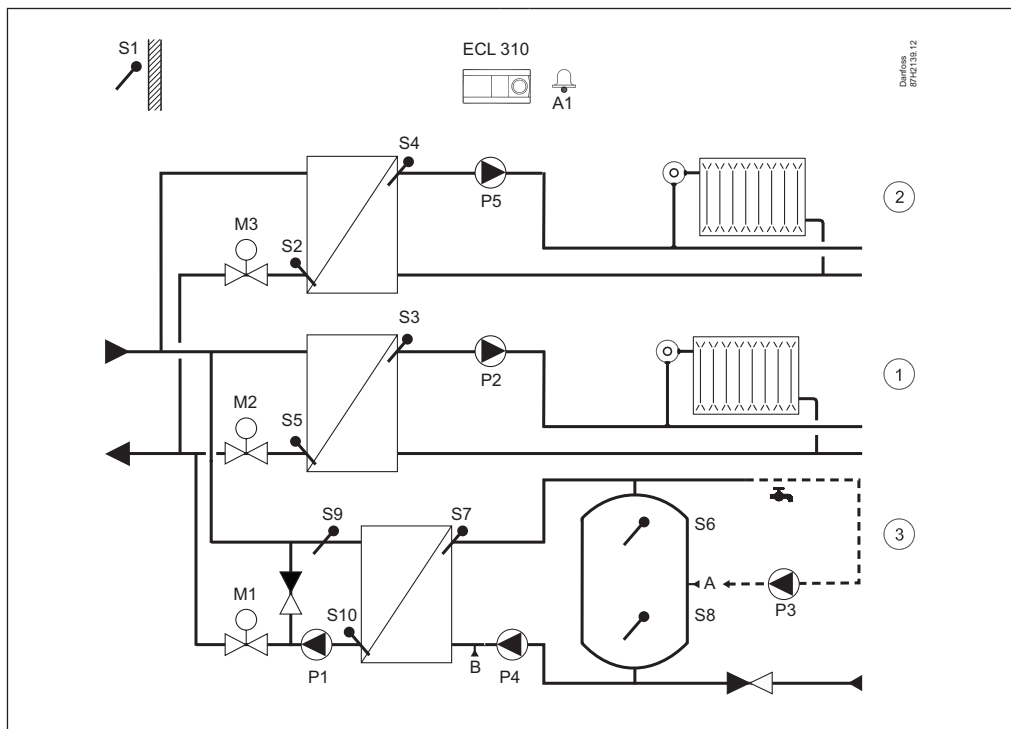


A390.11, näide a

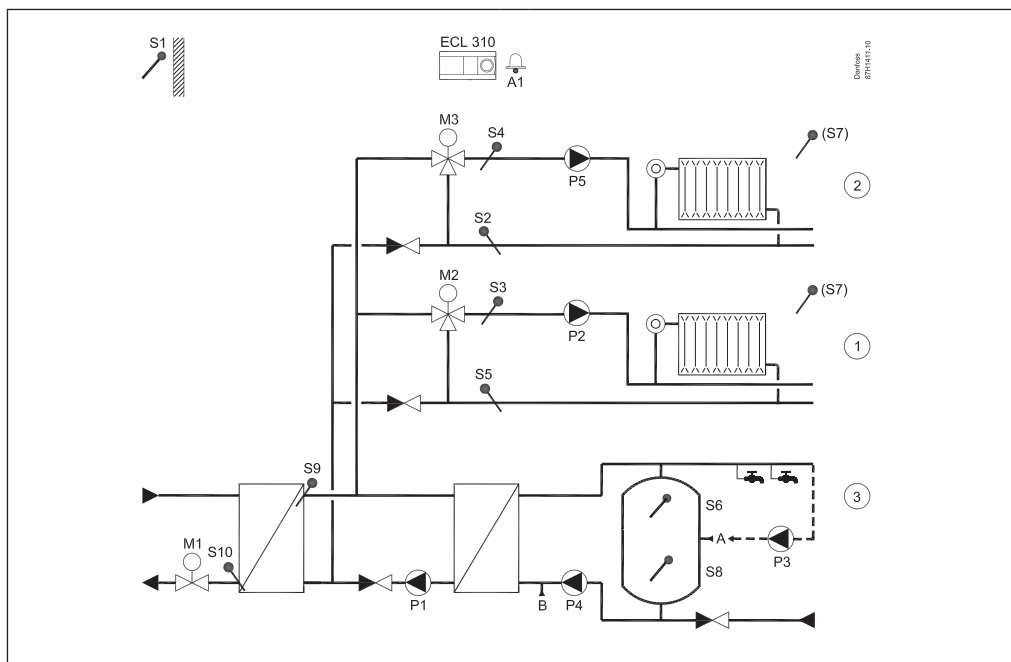
Kolm iseseisvat küttekontuuri. Küttekontuurid on sõltuvalt ühendatud. STV laadimiskontuur 4 on ühendatud 1. kontuuriga. STV eelistus, valikuline.



A390.12, näide a
Kaks sõltumatult ühendatud küttekontuuri. Üks keerukam STV laadimiskontuur. STV eelistus, valikuline.



A390.13, näide a
Kaks sõltumatult ühendatud küttekontuuri ja üks STV laadimiskontuur. STV laadimiskontuuril on alati eelis.



Tellimine

Regulaator, paigalduspõhjad ja lisavarustus:

Tüüp	Nimetus	Kood
ECL Comfort 310	Universaalne regulaator – 230 V AC Ei sisalda paigalduspõhja. Sisaldab paigaldusjuhendit (tekstita).	087H3040
ECL Comfort 310	Universaalne regulaator – 24 V AC Ei sisalda paigalduspõhja. Sisaldab paigaldusjuhendit (tekstita).	087H3044
ECL Comfort 310B	Universaalne regulaator – 230 V AC Ilma ekraani ja seadekettata. Vajalik kaugjuhtimisseadme olemasolu. Ei sisalda paigalduspõhja. Sisaldab paigaldusjuhendit (tekstita).	087H3050
ECL Comfort 310 paigalduspõhi	Paigaldamiseks seinale või DIN-latile (35 mm). Regulaatori ECL Comfort 210 saab paigaldada ECL Comfort 310 paigalduspõhja (tulevaseks uuendamiseks). Sisaldab paigaldusjuhendit (tekstita) ja kaablissevõigu tarvikuid.	087H3230

Kaugjuhtimisseade ja lisavarustus

Tüüp	Nimetus	Kood
ECA 30	Kaugjuhtimisseade sisseehitatud ruumitemperatuuranduriga ja välise ruumitemperatuuranduri Pt 1000 ühendamise võimalusega. Sisaldab paigalduspõhja seinapaigalduseks. Sisaldab paigaldusjuhendit (tekstita).	087H3200
ECA 31	Kaugjuhtimisseade sisseehitatud ruumitemperatuuranduri ja niiskusanduriga. Välise ruumitemperatuuranduri Pt 1000 ühendamise võimalus. Kasutatakse eraldi rakenduste korral. Sisaldab paigalduspõhja seinapaigalduseks. Sisaldab paigaldusjuhendit (tekstita).	087H3201
ECA 30 / 31 raamikomplekt esipaneelile paigaldamiseks	Paigaldamiseks kilbi väljalõikesse. Mõõtmed 144 × 96 mm, tegelik väljalõige 139 × 93 mm. Sisaldab paigaldusjuhendit (tekstita).	087H3236
ECA 32	Sisemine laiendusmoodul kuue sisendi (Pt 1000/analoog/digitaalne). 3x analoog (0-10 V) väljundiga. 4x releeväljundit. Paigaldamiseks regulaatori ECL 310 paigalduspõhja. Vt eraldi tehnilist andmelehte	087H3202
ECA 35	Sisemine laiendusmoodul kahe sisendi (Pt 1000/analoog/digitaalne). 3x analoog (0-10 V) väljundiga. 4x releeväljundit. Paigaldamiseks regulaatori ECL 310 paigalduspõhja. Vt eraldi tehnilist andmelehte.	087H3205

Lisavarustus:

Tüüp	Nimetus	Kood
ECA 99	Transformaator 230 V AC – 24 V AC (35 VA)	087B1156

ECL programmivõtmed

Tüüp	Rakendusvaldkonna kirjeldus	Regulaatori väljund signaalid	Koodi nr
A214	<ul style="list-style-type: none"> Ventilatsioonisüsteemide temperatuuri reguleerimine (küte/jahutus). Õhukanali / ruumi temperatuuri reguleerimine. Tagasivoolutemperatuuri piirang. Vooluhulga/energia piirang. Tulekahju- ja külmumiskaitse ning häirefunktsioon. Programmivõti A214 sisaldab regulaatoriga ECL Comfort 310 seotud rakendusi, mis suurendavad funktsionaalsust (pöörleva soojusvaheti juhtimine). 	2 × 3 punkti, 2 × 2 punkti	087H3811
A217	<ul style="list-style-type: none"> Akumulatsioonipaagiga või ilma STV (sooja tarbevee) kontuuri temperatuuri täiustatud reguleerimine. Ringluspumba juhtimine. Tagasivoolu temperatuuri piirang. Külumiskaitse ja häirefunktsioon. Programmivõti A217 sisaldab regulaatoriga ECL Comfort 296 / 310 seotud rakendusi, mis suurendavad funktsionaalsust (M-bus). 	1 × 3 punkti, 3 × 2 punkti	087H3807
A230	<ul style="list-style-type: none"> (A230.1) Küttesüsteemide pealevoolu temperatuuri reguleerimine vastavalt ilmastiku muutustele vastavalt ilmastiku muutustele. Ringluspumba juhtimine. Ruumitemperatuuri reguleerimine ja tagasivoolu temperatuuri piiramine. Vooluhulga/energia piirang. Tuule mõju kompenseerimine, külmumiskaitse ja häirefunktsioon. (A230.2) Jahutussüsteemide pealevoolu temperatuuri reguleerimine. Välisõhu temperatuuri ja ruumitemperatuuri kompenseerimine. Tagasivoolutemperatuuri piirang. (A230.3) Küttekontuuri pealevoolu temperatuuri reguleerimine vastavalt ilmastiku muutustele. Toatemperatuuri reguleerimine. Liiga kõrge suhtelise õhuniiskuse kompenseerimine. Tagasivoolu temperatuuri piiramine. Energia/vooluhulga piirang. Tuule kompenseerimine. Pealevoolu temperatuuriga seotud häirefunktsioon. Temperatuuride jälgimine omajõulise temperatuuriregulaatoriga STV kontuuris. (A230.4) Küttekontuuri pealevoolu temperatuuri reguleerimine vastavalt ilmastiku muutustele. Toatemperatuuri reguleerimine. Tagasivoolu temperatuuri piiramine. Energia/vooluhulga piirang. Pealevoolu temperatuuri ja staatilise rõhuga seotud häirefunktsioon. Temperatuuride jälgimine omajõulise temperatuuriregulaatoriga STV kontuuris. Programmivõtme A230 kasutamine regulaatoris ECL Comfort 296 / 310 tagab suurema funktsionaalsuse (M-bus). Programmivõtme A230 kasutamine regulaatoris ECL Comfort 310, sh ECA 32, 0-10 V reguleeriventiili täiturmootori juhtimiseks. 	1 × 3 punkti, 2 × 2 punkti	087H3802
A231	<ul style="list-style-type: none"> Küttesüsteemide pealevoolu temperatuuri reguleerimine vastavalt ilmastiku muutustele. Ringluspumba ja süsteemi täitepumba juhtimine. Tagasivoolu temperatuuri piiramine. Külumiskaitse ja häirefunktsioon. Programmivõti A231 sisaldab regulaatoriga ECL Comfort 310 seotud rakendusi, mis suurendavad funktsionaalsust (2 pumba süsteemi täitmiseks ja M-bus). 	1 × 3 punkti, 3 × 2 punkti	087H3805
A232	<ul style="list-style-type: none"> Kütte- ja jahutussüsteemide pealevoolu temperatuuri reguleerimine vastavalt ilmastikumuutustele. Kütte ja jahutuse automaatne ümberlülitamine. Ringluspumba juhtimine. Kastepunkti (ainult jahutusrežiimi korral) ja pinnatemperatuuri kompenseerimine. Programmivõti A232 sisaldab regulaatoriga ECL Comfort 310 seotud rakendusi, mis suurendavad funktsionaalsust (tagasivoolu temperatuuri piiramine ning kütte- ja jahutuskontuuride eraldi juhtimine). 	1 × 3 punkti, 3 × 2 punkti	087H3812
A237	<ul style="list-style-type: none"> Küttesüsteemide pealevoolu temperatuuri reguleerimine vastavalt ilmastikumuutustele. Ringluspumba juhtimine. Ruumitemperatuuri reguleerimine ja tagasivoolu temperatuuri piiramine. Vooluhulga/energia piirang. Sekundaarselt ühendatud akumulatsioonipaagi laadimissüsteemi või akumulatsioonipaagiga STV kontuuri temperatuuri reguleerimine. Valikuline STV kontuuri ON/OFF reguleerimine koos primaarselt ühendatud akumulatsioonipaagiga. STV ringluspumba juhtimine. Külumiskaitse ja häirefunktsioon. Programmivõti A237 sisaldab regulaatoriga ECL Comfort 296 / 310 seotud rakendusi, mis suurendavad funktsionaalsust (M-bus). 	1 × 3 punkti, 3 × 2 punkti	087H3806
A247	<ul style="list-style-type: none"> Küttesüsteemide pealevoolu temperatuuri reguleerimine vastavalt ilmastiku muutustele. Ringluspumba juhtimine. Tagasivoolu temperatuuri piiramine. Vooluhulga/energia piirang. Akumulatsioonipaagi laadimissüsteemiga STV kontuuri temperatuuri reguleerimine. STV ringluspumba juhtimine akumulatsioonipaagi või soojusvaheti kaudu. Külumiskaitse ja häirefunktsioon. Programmivõti A247 sisaldab regulaatoriga ECL Comfort 310 seotud rakendusi, mis suurendavad funktsionaalsust (ruumitemperatuuri andur ja M-bus). 	2 × 3 punkti, 3 × 2 punkti	087H3808
A260	<ul style="list-style-type: none"> Küttesüsteemide pealevoolu temperatuuri reguleerimine vastavalt ilmastiku muutustele. Kahe sõltumatu küttekontuuri ringluspumba juhtimine, ruumitemperatuuri reguleerimine ja tagasivoolu temperatuuri piiramine. Vooluhulga/energia piirang, külmumiskaitse ja häirefunktsioon. Programmivõtme A260 kasutamine regulaatoris ECL Comfort 296 / 310 tagab suurema funktsionaalsuse (M-bus). 	2 × 3 punkti, 2 × 2 punkti	087H3801

ECL programmivõtmed (järg):

Tüüp	Rakendusvaldkonna kirjeldus	Regulaatori väljund signaalid	Kood
A266	<ul style="list-style-type: none"> Küttesüsteemide pealevoolu temperatuuri reguleerimine vastavalt ilmastiku muutustele. Ringluspumba juhtimine, ruumitemperatuuri reguleerimine ja tagasivoolu temperatuuri piiramine. STV ringlusega STV kontuuri temperatuuri reguleerimine. Tagasivoolu temperatuuri piiramine, STV eelistus, külmumiskaitse ja häirefunktsioon. STV kütte valikuline juhtimine vastavalt STV nõudlusele. Programmivõtme A266 kasutamine regulaatoris ECL Comfort 310 tagab suurema funktsionaalsuse (M-bus). Programmivõtme A266 kasutamine regulaatoris ECL Comfort 310, sh ECA 32, 0-10 V reguleeriventili täiturmootori juhtimiseks. Erand: A266.2, STV kontuur. 	2 x 3 punkti, 2 x 2 punkti	087H3800
A275	<ul style="list-style-type: none"> 1-astmelisel katlaga küttesüsteemide pealevoolu temperatuuri reguleerimine vastavalt ilmastiku muutustele. Üks sõltuvalt ühendatud küttekontuur ja üks segamiskontuur. Ringluspumpade juhtimine, ruumitemperatuuri reguleerimine ja tagasivoolu temperatuuri piiramine. Sisemise soojusvahetiga STV akumulaatoripaagi temperatuuri reguleerimine. Külmumiskaitse ja häirefunktsioon. Programmivõti A275 sisaldab regulaatoriga ECL Comfort 310 seotud rakendusi, mis suurendavad funktsionaalsust (mitu katlaastet). Programmivõti A375 (alamtüübid A375.4 ja A375.5) töötab regulaatoris ECL Comfort 310, sh ECA 32, 0-10 V katlatemperatuuri juhtimiseks. 	1 x 3 punkti, 4 x 2 punkti	087H3814
A319	<ul style="list-style-type: none"> Küttekontuuri pealevoolu temperatuuri reguleerimine vastavalt ilmastiku muutustele või kombineeritud kütmine / STV kontuurid, mid põhinevad täpsustatud puhvritemperatuuri reguleerimisel. Laadimispumba kiirust reguleeritakse 0-10 V või PWM-põhise (Moduleeritud pulsilaius) signaaliga. Puhvri tühjenemist saab vältida sisseehitatud loogikaga. Direrentsiaalrõhku saab hoida kiiruse abil reguleeriva ringluspumbaga (0-10 V või PWM). Valikuline libisev tagasivoolu temperatuuri piiramine. Paagi soojendusnõude jaoks on releeväljund; soovitud pealevoolutemperatuuri signaali kaugsätte tühistamine. Häirefunktsioonid on seotud pealevoolu- ja paagi temperatuuridega. 	1 või 2x 3-punktiline, 4x 2-punktiline, 2x 0-10 V PWM	087H3847
A333	<ul style="list-style-type: none"> Küttesüsteemi pealevoolu temperatuuri reguleerimine vastavalt ilmastiku muutustele. 1 või 2 ringluspumba SISSE/VÄLJA lülitamine ja kiiruse juhtimine ning tagasivoolu temperatuuri piiramine. Vooluhulga/energia piirang. Külmumiskaitse ja häirefunktsioon. 1 või 2 süsteemi täitepumba SISSE/VÄLJA lülitamine ja kiiruse juhtimine. Süsteemi täitmise juhtimine. Rõhuvabastusfunktsioon. Rõhu ja temperatuuri seire. Külmumiskaitse ja häirefunktsioon. 	1 x 3 punkti, 7 x 2 punkti* või 1 x 0-10 V juhtimine*, 7 x 2 punkti*	087H3818
A361	<ul style="list-style-type: none"> 2 küttekontuuri pealevoolu temperatuuri reguleerimine vastavalt ilmastiku muutustele. Kaugkütte pealevoolu temperatuurist sõltuv pealevoolu temperatuuri reguleerimine. 2 ringluspumba juhtimine. Tagasivoolu temperatuuri piiramine. Vooluhulga/energia piirang. Süsteemi täitmise funktsioon. Külmumiskaitse ja häirefunktsioon. 	2 x 3 punkti, 7 x 2 punkti*	087H3804
A362	<ul style="list-style-type: none"> Küttekontuuri pealevoolu temperatuuri reguleerimine vastavalt ilmastiku muutustele või kombineeritud kütmine / STV kontuurid, mis põhinevad kahel soojusvahetil (HEX). Reguleeriventili andmeid on võetud arvesse ja kasutamata HEX-kontuuris saab voolu peatada. Valikuline libisev tagasivoolu temperatuuri piiramine. Saab seadistada ümberpööratud järjestuses programmeeritud ümberlülituse (HEX-1 - HEX-2 ja HEX-2 - HEX-1). Tühistamissendid HEX-1 ja HEX-2 käivitamisel on saadaval. M-Bus-põhist signaali saab kasutada vooluhulga/energia piiramiseks. Astmeliselt saab juhtida kuni kuute soojusvahetit ühe, kahe või kolme regulaatoriga ECL Comfort 310, (kõik on tarnitud koos programmivõtmega A362). ECL-regulaatorid on omavahel ühendatud ECL 485 Bus-ga. Häirefunktsioonid on seotud pealevoolu ja vooluhulga temperatuuridega. 	2x 3-punktiline, 2x 0-10 V, 3x 2-punktiline	087H3845
A367	<ul style="list-style-type: none"> 2 küttekontuuri pealevoolu temperatuuri reguleerimine vastavalt ilmastiku muutustele. Ringluspumba juhtimine. Ruumitemperatuuri reguleerimine ja tagasivoolu temperatuuri piiramine. Vooluhulga/energia piirang. Sekundaarselt ühendatud akumulaatoripaagi laadimissüsteemi või akumulaatoripaagiga STV kontuuri temperatuuri reguleerimine. Valikuline STV kontuuri ON/OFF reguleerimine koos primaarselt ühendatud akumulaatoripaagiga. STV ringluspumba juhtimine. Külmumiskaitse ja häirefunktsioon. 	2 x 3 punkti, 5 x 2 punkti	087H3813
A368	<ul style="list-style-type: none"> Küttekontuuri pealevoolu temperatuuri reguleerimine vastavalt ilmastiku muutustele. Kaugkütte pealevoolu temperatuurist sõltuv pealevoolu temperatuuri reguleerimine. 2 ringluspumba juhtimine. Tagasivoolu temperatuuri piiramine. Vooluhulga/energia piirang. Vooluhulga/energia piirang ja süsteemi täitmise funktsioon. STV ringlusega STV kontuuri juhtimine, tagasivoolu temperatuuri piiramine ja STV eelistus. Külmumiskaitse ja häirefunktsioon. 	2 x 3 punkti, 5 x 2 punkti	087H3803
A376	<ul style="list-style-type: none"> 2 küttekontuuri pealevoolu temperatuuri reguleerimine vastavalt ilmastiku muutustele. Ringluspumba juhtimine. Ruumitemperatuuri reguleerimine ja tagasivoolutemperatuuri piiramine. Vooluhulga/energia piirang. STV ringlusega STV kontuuri juhtimine, tagasivoolu temperatuuri piiramine ja STV eelistus. STV kütte valikuline juhtimine vastavalt STV nõudlusele. Külmumiskaitse ja häirefunktsioon. 	3 x 3 punkti, 5 x 2 punkti või 3 x 0-10 V juhtimine*, 5 x 2 punkti	087H3810

* vajalik on mooduli ECA 32 olemasolu

ECL programmivõtmed (järg):

Tüüp	Rakendusvaldkonna kirjeldus	Regulaatori väljund signaalid	Kood
A377	<ul style="list-style-type: none"> 2 küttekontuuri pealevoolu temperatuuri reguleerimine vastavalt ilmastiku muutustele. Ringluspumba juhtimine. Ruumitemperatuuri reguleerimine ja tagasivoolu temperatuuri piiramine. Vooluhulga/energia piirang. Akumulatsioonipaagiga laadimissüsteemi või akumulatsioonipaagiga STV kontuuri temperatuuri reguleerimine. STV ringluspumba juhtimine. Valikuline STV küttemperatuuri reguleerimine. Külmutuskaitse ja häirefunktsioon. 	3 x 3 punkti, 5 x 2 punkti	087H3817
A390	<ul style="list-style-type: none"> Pealevoolu temperatuuri reguleerimine vastavalt ilmastikule kuni kolmes küttekontuuris. Ruumitemperatuuri reguleerimine ja libiseva tagasivoolu temperatuuri piiramine. Küttekontuurid töötavad paralleelselt iseseisvatena või kontuuridena 2 ja 3 pärast kontuuri 1. Pealevoolu temperatuuri reguleerimine kuni kolmes jahutuskontuuris. Ruumitemperatuuri reguleerimise ja tagastemperatuuri piiramine. Jahutuskontuurid töötavad paralleelselt iseseisvatena või kontuuridena 2 ja 3 pärast kontuuri 1. Temperatuuri reguleerimine STV-paagi laadimiskontuuris. STV soojendamise temperatuuri reguleerimine. Tagasivoolutemperatuuri piirang. STV eelistuse võimalus. Vooluhulga temperatuuridega seotud häirefunktsioonid. Valikuline mootoriga reguleeriventiilide juhtimine analoogsignaliga (0-...-10 V), ainult 3x küttekontuuri. 	3x 3-punktiline, 3x 0-10 V, 5x 2-punktiline	087H3815

Iga eelnimetatud kood sisaldab ühe ECL programmivõtme, ühe paigaldusjuhendi ja ühe mitmekeelse kasutusjuhendite komplekti.

Temperatuuriandurid Pt 1000 (IEC 751B, 1000 Ω / 0 °C):

Tüüp	Nimetus	Tootekood
ESMT	Välisõhu temperatuuriandur	084N1012
ESM-10	Ruumitemperatuuriandur	087B1164
ESM-11	Pinnatemperatuuri andur	087B1165
ESMB-12	Universaalne temperatuuriandur	087B1184
ESMC	Pinnatemperatuuri andur koos 2 m kaabliga	087N0011
ESMU-100	Uputatav temperatuuriandur, 100 mm, vask	087B1180
ESMU-250	Uputatav temperatuuriandur, 250 mm, vask	087B1181
ESMU-100	Uputatav temperatuuriandur, 100 mm, roostevaba teras	087B1182
ESMU-250	Uputatav temperatuuriandur, 250 mm, roostevaba teras	087B1183
Lisavarustus ja tagavaraosad:		
Anduritasku	Uputatav, roostevaba teras 100 mm, ESMU-100, Cu (087B1180)	087B1190
Anduritasku	Uputatav, roostevaba teras 250 mm, ESMU-250, Cu (087B1181)	087B1191
Anduritasku	Uputatav, roostevaba teras 100 mm, ESMB-12, (087B1184)	087B1192
Anduritasku	Uputatav, roostevaba teras 250 mm, ESMB-12, (087B1184)	087B1193

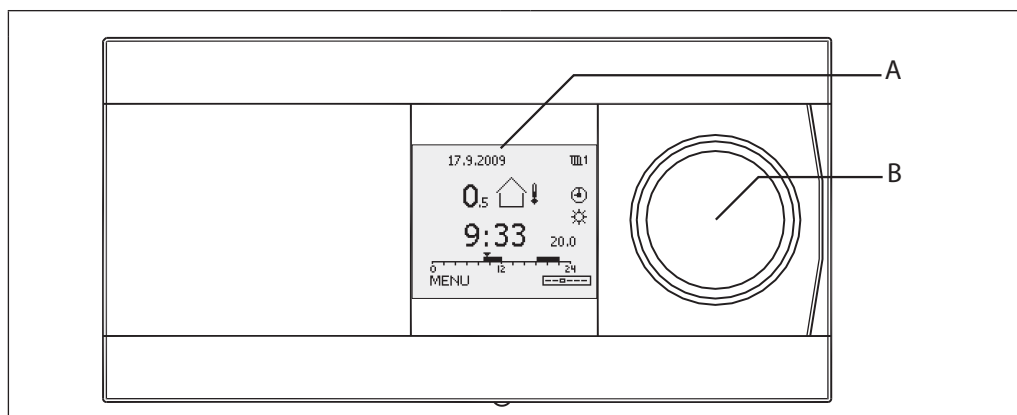
Tellimine:

Regulaator ECL Comfort	Paigalduspõhi	Programmivõti	Kaugjuhtimisseade	Temperatuuriandurid	Täiturmootorid / ventiilid
ECL 310, 230 V AC ECL 310 B, 230 V AC ECL 310, 24 V AC	ECL 310 jaoks	A2xx A3xx	ECA 30 ECA 31	ESMT (välisõhk) ESM-11 (pinna) ESMC (pinna) ESMU (uputatav) ESM-10 (ruum) ESMB-12 (universaalne)	vt vastavat kirjandust

Täiendavad tooted / tarkvara:

ECL Portal	Juurdepääs regulaatorile ECL Comfort 310 veebibrauseri kaudu. Pärast konto loomist on regulaatorile ECL Comfort 310 võimalik juurde pääseda ka nutitelefoni kaudu.	Vt eraldi tehnilist andmelehte
ECL Tool	Tarkvara sülearvuti jaoks. Ühendage regulaator ECL Comfort 210 / 296 / 310 otse sülearvutiga näiteks parameetri loendite või esmakäivituse aruannete jaoks.	Allalaadimine Internetist
OPC server	Regulaatorile ECL Comfort 310 (Modbus- või TCP/Etherneti-ühendus).	Vt eraldi tehnilist andmelehte ja allalaadimine Internetist

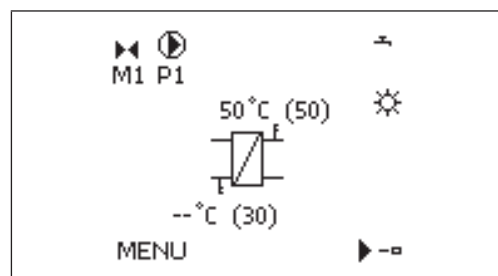
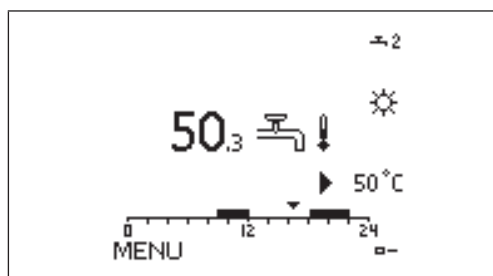
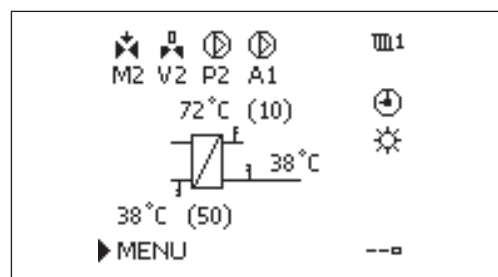
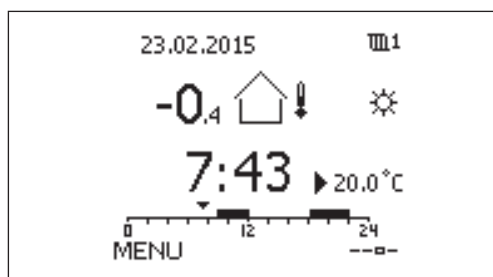
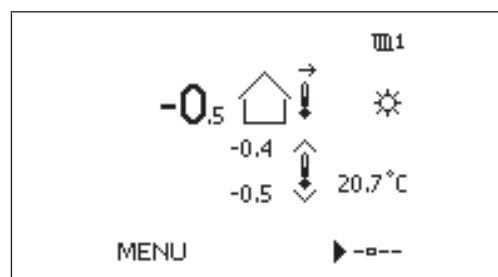
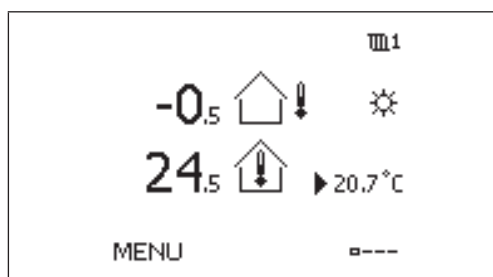
Kasutamine



Graafilisel must-valgel ekraanil (A) kuvatakse kõik temperatuurid ja olekuteave ning seda kasutatakse ka reguleerimisparameetrite seadistamiseks. Ekraanil on taustvalgustus. Valida saab erinevaid lemmikkuvaid. Navigeerimine, sirvimine ja menüükirje valimine toimub seadeketta abil (mitmeotstarbeline nupp (B)).

Kaugjuhtimisseadet ECA 30 / 31 kasutatakse kaugseadistamiseks ja regulaatori ECL Comfort käsitsi juhtimiseks. Ruumi püsiva temperatuuri hoidmiseks mugavus- või säästurežiimil korrigeeritakse pealevoolu temperatuuri siseehitatud temperatuurinduri abil. Kaugjuhtimisseadet ECA 30 / 31 kasutatakse samamoodi nagu seadeketta ja taustvalgustusega regulaatorit ECL Comfort 310.

Lemmikkuvade näited:



Funktsioonid
Üldfunktsioonid:

- Regulaator ECL Comfort 310 sisaldab kõiki kaa-saegsele kütte- ja sooja tarbevee temperatuuri-regulaatorile vajalikke funktsioone.
- Regulaatoriga ECL Comfort 210 / 310 peremees/alluv-süsteemides saab seda kasutada kui peremees- või alluvregulaatorit.
- Paindlikuks häälestamiseks sisaldab ECL programmivõti rakendustarkvara. Lisaks toimub regulaatori tarkvara uuendamine vajadusel automaatselt.
- Lisaks standardfunktsioonidele sisaldab ECL Comfort 310 logi- ja häirefunktsioone.
- Sisemist reaajakella kasutatakse suve-/talveaja automaatseks vahetamiseks ning nädala- ja pühadegraafiku jaoks.
- Mootorikaitse, mis tagab stabiilse reguleerimise ja mootoriga reguleeriventiili pika tööea, on saadaval enamike rakenduste puhul. Kütteperioodide vahelisel ajal „treenitakse“ mootoriga reguleeriventiili blokeerumise vältimiseks.
- Graafikujärgne reguleerimine (mugavus- ja säästurežiim) põhineb nädalaprogrammil. Pühadeprogramm võimaldab valida mugavus- ja säästurežiimi vahel.
- Regulaatorid ECL Comfort 310 saavad impulsse soojusarvestilt või vooluhulgamõõturilt, et piirata energia- või vooluhulka. Regulaatorid võivad soojusarvestilt või vooluhulgamõõturilt saada andmeid ka M-bus-ühenduse kaudu.
- Paljudes rakendustes on seadistatud analoogsisend (0-10 V) muuhulgas ka rõhu mõõtmiseks. Skaala määratakse regulaatoris.
- Mõned rakendused on seadistatud digitaalsisendi kasutamiseks. Seda funktsiooni saab kasutada välise lüliti abil mugavus- või säästurežiimi aktiveerimiseks või vooluhulga signaalile reageerimiseks.
- Iga väljundi jaoks (3-punktiline juhtimine) saab seadistada eraldi juhtparameetrid proportsionaalsusala (Xp), integreerimisaja (Tn), mootoriga reguleeriventiili töötamise aja ja neutraaltsooni (Nz).
- Mõnede rakenduste mootoriga reguleeriventiile saab juhtida 0–10 V signaaliga.
- Paljudel rakendustel on süsteemi täitmise funktsiooni ja/või 2 pumba juhtimine.
- Mõned rakendused juhivad ringluspumpi 0–10 V või PWM-signaali abil.

Küttefunktsioonid:

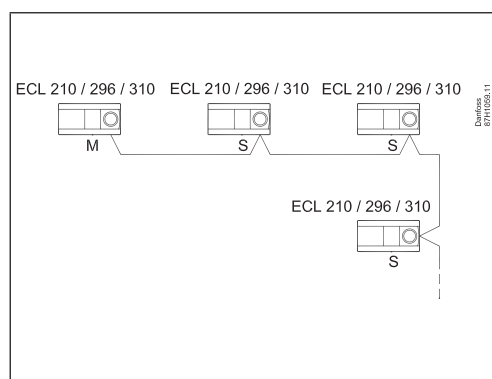
- Küttegraafik (välisõhu temperatuuri ja soovitud pealevoolu temperatuuri vaheline seos) seadistatakse 6 koordinaatpunkti või kalde väärtuse abil. Seada saab soovitud pealevoolu vee kõrgeima/madalaima temperatuuri.
- Mõnedel rakenduse alamtüüpidel (nt A337, A347, A367, A375 ja A377) saab soovitud pealevoolu temperatuuri seada 0–10 V pingega.
- Tagasivoolu temperatuuri saab piirata välistemperatuuri suhtes või määrata fikseeritud väärtuse.
- Kütte väljalülitamise funktsiooni abil saab kõrge välistemperatuuri korral kütte välja lülitada ja peatada ringluspumba.
- Regulaatoris ECL Comfort 310 saab ruumitemperatuuri alusel mugavuse parandamiseks korrigeerida soovitud pealevoolutemperatuuri.
- Optimeerimisfunktsioon tagab kütte soovitud perioodidel (mida madalam välistemperatuur, seda varem lülitub küte sisse).
- Üleminekufunktsioon lülitab kütte sisse sujuvalt (kaugküttepaigaldiste puhul).
- Kiire üleskütmise funktsioon lülitab kütte sisse võimsalt (katlaga paigalduste puhul).
- Ringluspumpa juhitakse vastavalt küttevajadusele ja külmumiskaitsele. Kütteperioodide vahelisel ajal „treenitakse“ aeg-ajalt ringluspumpa selle blokeerumise vältimiseks.
- Säästufunktsiooni puhul on kaks võimalust:
 - alandatud pealevoolutemperatuur fikseeritud alandusega või alandamisega vastavalt välistemperatuurile (mida madalam välistemperatuur, seda väiksem alandus).
 - küte on välja lülitatud, kuid külmumiskaitse on ikka aktiivne.

STV funktsioonid:

- Automaatse häälestamise funktsioon reguleerimisparameetrite automaatseks seadistamiseks konstantse STV temperatuuri puhul on integreeritud rakendusesse A217, A266, A368 ja A376. Automaatne häälestamine on siiski võimalik ainult ventiilide korral, mida on lubatud kasutada koos automaathäälestusega, nt Danfossi tüübid VB 2 ja VM 2, samuti ventiilid VF ja VFS.
- Bakterivastasele funktsioonile saab määrata graafiku.
- Küttekontuuril saab olla STV eelistus.

Teabeedastus
Regulaatoril ECL Comfort 310 on:

- **ECL 485** andmesidesiin, mittegalvaaniliselt isoleeritud, peremees-, alluv- ning kaugjuhtimisseadme vaheliseks suletud teabeedastuseks.
- **RS 485** siin, galvaaniliselt isoleeritud, Modbus-ühendusega SCADA-süsteemide jaoks.
- **M-bus**, mittegalvaaniliselt isoleeritud, M-bus-ühenduse jaoks mõõturitega.
- **USB**, tüüp B, tarkvara ECL Tool jaoks (arvuti-tarkvara).
- **Ethernet**, RJ 45, TCP/IP-ühenduse jaoks internetiga (ECL portaal)



Peremees-/alluvseadmete vahelised ühendused

Keeled

Menüükeele saab valida ligikaudu 22 keele seast. Inglise keel laaditakse alati üles paralleelselt valitud keelega.

Üldandmed

Regulaatori ECL Comfort ja kaugjuhtimisseadme andmed:

	ECL Comfort 310 / 310B	ECA 30 / 31
Ümbritseva keskkonna temperatuur	0-55 °C	
Ladustus- ja transporditemperatuur	-40 kuni 70 °C	
Paigaldamine	Kondensatsiooni (kaste) ohu korral ei tohiks seda paigaldada	
Paigaldamine	Paigaldada tuleb vertikaalsele seinale ja keeratuna horisontaalselt või DIN-latile (35 mm)	Paigaldada tuleb vertikaalsele seinale ja keeratuna horisontaalselt või paneeli sisselõikesse
Ühendused	Klemmid paigalduspõhjal	Klemmid paigalduspõhjal
Sisendite arv	Kokku 8: 6 temperatuuriandurit 4*) andur Pt 1000, digitaalne, analoog või impulss	-
Temperatuurianduri tüüp	Pt 1000 (1000 oomi temperatuuril 0 °C), IEC 751B Temperatuurivahemik: -60 kuni 150 °C	Sisemise temperatuurianduri alternatiiv: Pt 1000 (1000 oomi temperatuuril 0 °C), IEC 751B
Digitaalsisend	võimalik on signaalnivoo tõstmine 12 V tasemele Digitaalsisendi aktiveerimine tuleb teha potentsiaalse pingevaba lüliti/ühendusega.	-
Analoogsisend	0-10 V, täpsus 9 bitti	-
Impulsi sisend, sageduse vahemik (valitud rakendustele)	Jälgimiseks: 0,01 - 200 Hz Piiramiseks: vähemalt 1 Hz (soovitav) ning korrapärased impulsid stabiilse reguleerimise jaoks.	-
Kaal	0,46 / 0,42 kg	0,14 kg
Ekraan (ainult ECL Comfort 310 ja ECA 30 / 31)	Graafiline, must-valge, taustavalgusega 128 x 96 punkti Ekraanirežiim: Must taust, valge tekst	
Seadistus (ainult ECL Comfort 310 ja ECA 30 / 31)	Intuiitiivse vajutus- ja keeramisfunktsiooniga seadeketas	
Seadistus (ECL Comfort 310 B)	ECA 30 / 31	
Andmete logimine	14 parameetrit kuni 10 päeva	
Kellaaja ja kuupäeva säilimine toitekatkestuse korral vähemalt	72 h	-
Seadete ja andmete varundus	Välkmälu	Välkmälu
Korpuse kaitseaste	IP 41	IP 20
CE -märgistus vastavalt standarditele	EMC (elektromagnetilise ühilduvuse direktiiv) LVD (madalpingedirektiiv) RoHS (ohtlike ainete kasutamise piiramist käsitlev direktiiv)	
Menüükeeled	Menüükeele saab valida ligikaudu 22 keele seast. Vt "Keelte loend".	

*) Konfigureeritakse rakenduse üleslaadimisel.

ECL programmivõti:

Salvestustüüp	Välkmälu
Segmenteerimine	1.osa: rakenduse andmed, pole muudetav 2.osa: tehaseseaded, pole muudetav 3.osa: regulaatori ECL Comfort tarkvara uuendamine, pole muudetav 4.osa: kasutaja seaded, muudetav
Rakendused	Võtmed A2xx töötavad regulaatorites ECL Comfort 210 ja ECL Comfort 310 Võtmed A3xx töötavad ainult regulaatoris ECL Comfort 310
Lukustusfunktsioon	Kui võtit pole regulaatorisse ECL Comfort sisestatud, saab kõiki seadeid vaadata, kuid mitte muuta
Menüükeeled	Menüükeele saab valida ligikaudu 22 keele seast. Vt "Keelte loend".

Andmesidesiini ECL 485 andmed:

Otstarve	Ainult siseühendusteks regulaatorite ECL Comfort 210 / 296 / 310 ja ECA 30 / 31 vahel. (Danfossi omandiõigusega siin)
Ühendus	Klemmid paigalduspõhjal Mittegalvaaniliselt isoleeritud
Kaabli tüüp	Varjestatud kaabel, 2 keerupaari, Minimaalne ristlõige: 0,22 mm (AWG 24). Näited LiYCY 2 × 2 × 0,25 mm ² (AWG 24) või Etherneti CAT5
Kaabli suurim kogupikkus (siinikaabel + andurikaablid)	Kokku 200 m (koos andurikaablitega)
Suurim ühendatud ECL-alluregulaatorite arv	Kordumatu aadressiga seadmed (1-9): 9 Seadmed aadressiga "0": 5
Suurim ühendatud kaugjuhtimisseadmete arv	2
Peremeeseseadmetelt saadetakavad andmed	Kuupäev Kellaeg Välitemperatuur Soovitud ruumitemperatuur STV eelistuse signaal
Adresseeritud alluregulaatorilt saadetakavad andmed	Soovitud pealevoolu temperatuur igalt kontuurilt
Kaugjuhtimisseadmetelt ECA 30 / 31 saadetakavad andmed	<ul style="list-style-type: none"> • tegelik ja soovitud ruumitemperatuur • funktsiooni valiku režiim • (ECA 31) suhteline niiskus

Modbus-side andmed:

Otstarve	SCADA süsteemi jaoks
Ühendus	Paigalduspõhja klemmid 34 ja 35. Modbus-tugisignaali (klemm 36) peab olema ühendatud. Galvaaniliselt isoleeritud (500 V).
Protokoll	Modbus RTU
Kaabli tüüp	Varjestatud kaabel, 2 keerupaari + signaali maandus. Minimaalne ristlõige: 0,22 mm ² (AWG 24). Näide: LiYCY 2 × 2 × 0,25 mm ² (AWG 24)
Suurim kaablipikkus	1200 m (sõltuvalt kaabli tüübist ja paigaldusest).
Ühenduse kiirus	Pooldupleks. 9,6 kbit/s (vaikeväärtus) / 19,2 kbit/s / 38,4 kbit/s
Jadarežiim	8 andmebitti, paarsus ja 1 stopp-bitt.
Võrk	Vastavalt standardsele juhendile Modbus Serial Line Implementation Guide V1.0.

Ühenduse M-Bus andmed:

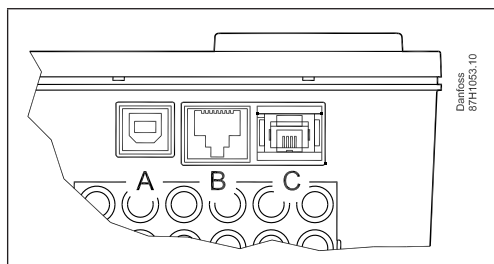
Otstarve	Ühendus soojusarvestitega, kuni 5 soojusarvestit
Ühendus	Paigalduspõhja klemmid 37 ja 38. Mittegalvaaniliselt isoleeritud
M-Bus peremeeseseade vastavalt standardile	DS / EN 1434-3: 1997
Kaabli tüüp	2 x 0,8 mm ² Näide: JY(St)Y 2 x 0,8 mm ² (mitte keerupaar)
Kaabli suurim pikkus	50 m
Modulatsioonikiirus	300 boodi (reguleeritav)
Uuendusaeg	60 s (reguleeritav)
Lüüsfunktsioon	Võimaldab rakendusel ECL Portal soojusarvesteid otse lugeda
Toetatavad soojusarvestid	Infocal 6 ja paljud muud margid ja tüübid. Teave muude arvestite kohta on saadaval nõudmisel
Soojusarvestilt edastatavad andmed	Sõltuvalt soojusarvestist: <ul style="list-style-type: none"> • Primaarne pealevoolu temperatuur • Primaarne tagasivoolu temperatuur • Tegelik vooluhulk / akumuleeritud vooluhulk • Tegelik soojus / võimsus • Akumuleeritud soojusenergia
Soovitused:	Danfoss soovitab kasutada 230 V AC toitega soojusarvesteid.

USB-ühenduse andmed:

USB CDC (ühenduse seadmeklass)	Kasutatakse hoolduse eesmärgil (regulaatori ECL tuvastamiseks Windowsis virtuaalse COM-pordina on vajalik Windowsi draiver)
Modbus USB kaudu	Sarnaneb Modbusi jadaühendusele, kuid ajastus on lõdvem
Ühendus, kaabli tüüp	Standardne USB-kaabel (USB A ----- USB B)

Ethernet-ühenduse (Modbus / TCP) andmed:

Otstarve	SCADA süsteemi jaoks
Ühendus	RJ45 pesa
Protokoll	Modbus / TCP
Kaabli tüüp	Standardne Etherneti kaabel (CAT 5)
Suurim kaablipikkus	Vastavalt Etherneti standardile
Automaatne ülekoostvuse tuvastus	Lubatud
Etherneti vaikeadress (IP-adress)	192.168.1.100
Pordi number	502 (Modbus / TCP port)
Ühenduste arv	1
Turvalisus	Tuleb tagada Etherneti infrastruktuuri abil



Port A: USB (B-tüüpi pesa)
 Port B: Ethernet (RJ45, pistikupesa)
 Port C: ECL programmivõti

Keelte loend

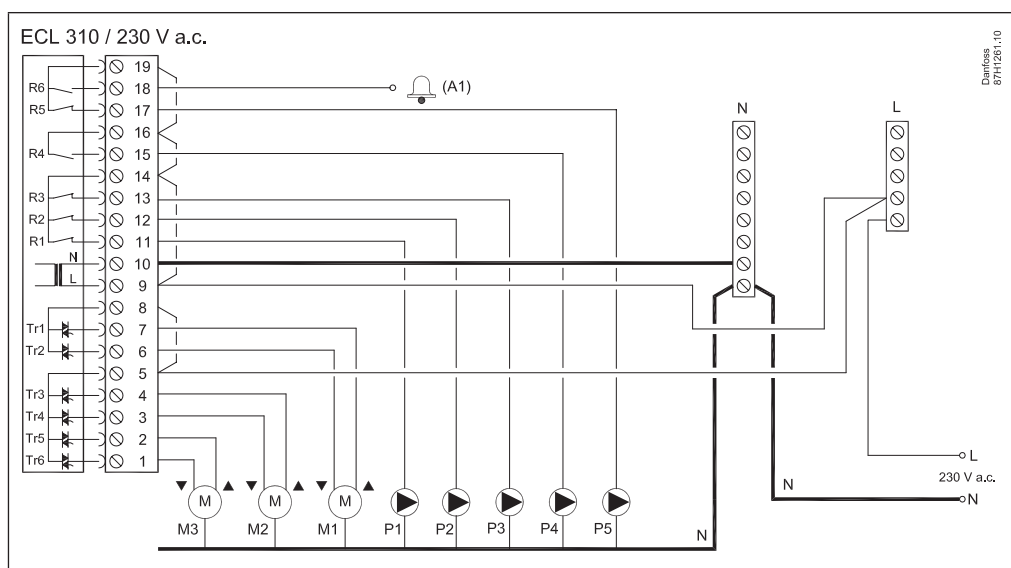
Bulgaaria	Eesti	Läti	Slovakkia
Horvaatia	Soome	Leedu	Sloveenia
Tšehhi	Prantsuse	Poola	Hispaania
Taani	Saksa	Rumeenia	Rootsi
Hollandi	Ungari	Vene	
Inglise	Itaalia	Serbia	

Valitud keel + inglise keel laaditakse rakenduse üleslaadimisel..

**Võrdlus regulaatoriga
ECL Comfort 210 / 296**

	ECL Comfort 310	ECL Comfort 210	ECL Comfort 296
M-bus-andmeside	Jah	Ei	Jah
Modbus-ühendus	Jah, galvaaniliselt isoleeritud	Jah, mittegalvaaniliselt isoleeritud	Jah, galvaaniliselt isoleeritud
Ethernet	Jah, RJ45-ühendus, Modbus/TCP. SCADA lahenduste ja rakenduse ECL Portal jaoks	Ei	Jah, RJ45-ühendus, Modbus/TCP. SCADA lahenduste ja rakenduse ECL Portal jaoks
Sisendid	10	8	8
Releeväljundid	6	4	4
Täiturmootori väljundid	3x 3-punktiline	2x 3-punktiline	2x 3-punktiline
Sisendite/väljundite laiendamine	Jah, ECA 32, paigaldatavse paigalduspõhja. • 6 sisendit • 2 impulsisendit • 3 analoogväljundit (0–10 V) • 4 releed alternatiiv, ECA 35: • 2 sisendit • 2 impulsisendit • 3 analoogväljundit (0–10 V) • 4 PWM-väljundit • 4 releed	Ei	Ei
Programmivõtmed	A2xx ja A3xx	A2xx	A2xx
Esikülje mõõtmed (L x K, mm)	220 x 110	220 x 110	144 x 96
Toitepinge	230 V ja 24 V	230 V	230 V

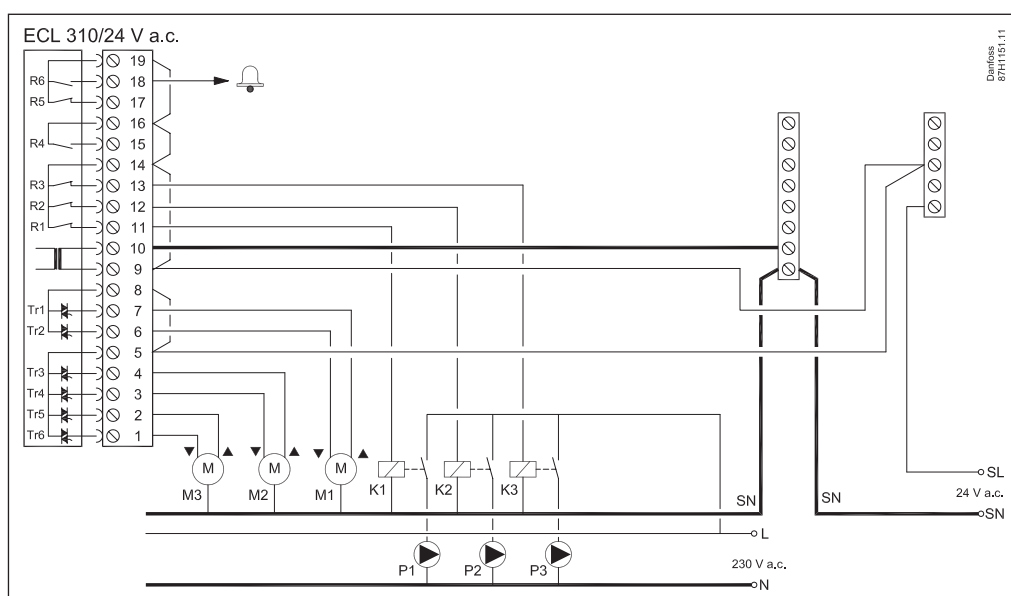
Elektriühendused – 230 V AC



Regulaatori ECL Comfort 310 elektrilise ühendusskeemi näide

Toitepinge	230 V AC - 50 Hz
Pingevahemik	207–244 V AC (IEC 60038)
Võimsustarve	5 VA
Relevväljundite suurim koormus	4(2) A – 230 V AC (4 A aktiivkoormuse korral, 2 A induktiivkoormuse korral)
Täiturmootorite sümistorväljundite suurim koormus	0,2 A – 230 V AC

Elektriühendused – 24 V AC

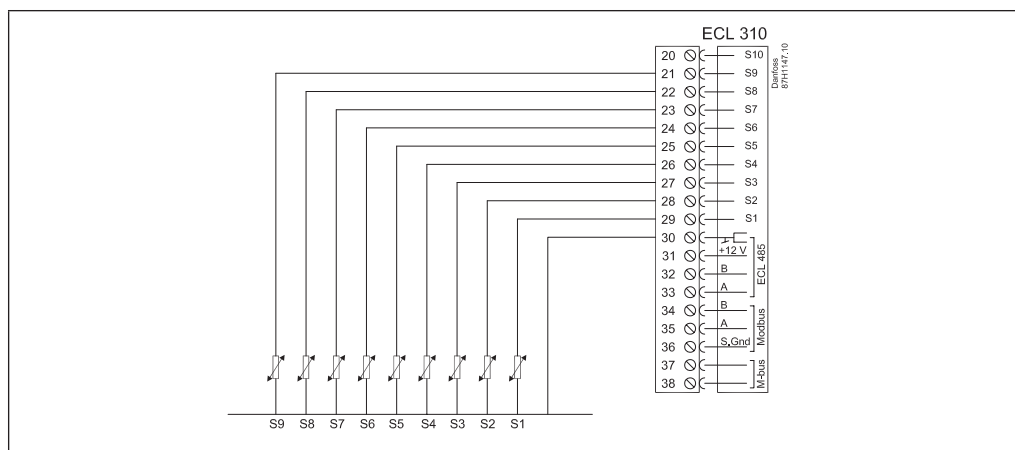


Regulaatori ECL Comfort 310 elektrilise ühendusskeemi näide

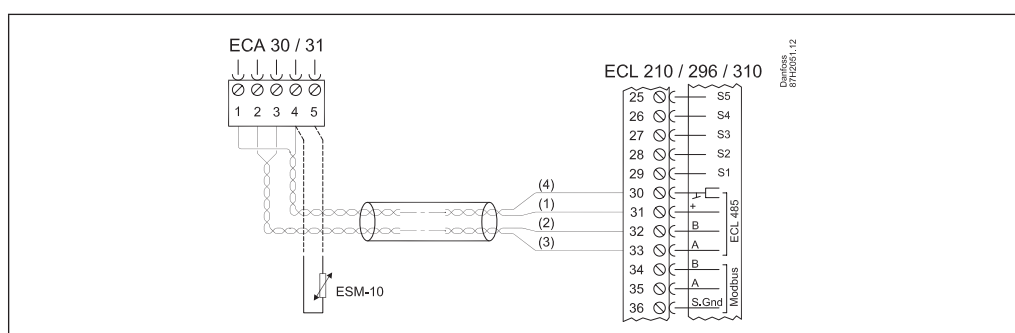
Ärge ühendage 230 V AC toitega komponente otse 24 V AC toitega regulaatori külge. 230 V AC eraldamiseks 24 V AC-st kasutage abireleesid (K).

Toitepinge	24 V AC - 50 Hz
Pingevahemik	21,6–26,4 V AC (IEC 60038)
Võimsustarve	5 VA
Relevväljundi suurim koormus	4(2) A – 24 V AC (4 A aktiivkoormuse korral, 2 A induktiivkoormuse korral)
Täiturmootorite sümistorväljundite suurim koormus	1 A – 24 V AC

Ühendusskeem - sisendid



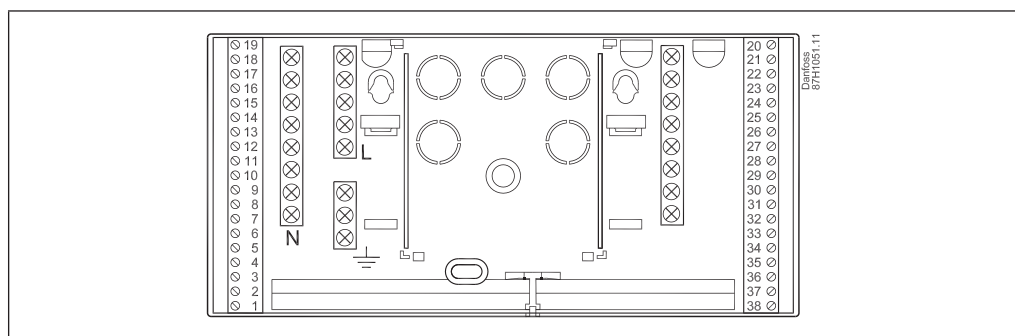
Ühendusskeem – kaugjuhtimisseade ECA 30 / 31



Ühendusskeem – regulaator ECL Comfort 310 / 310B ja kaugjuhtimisseade ECA 30 / 31

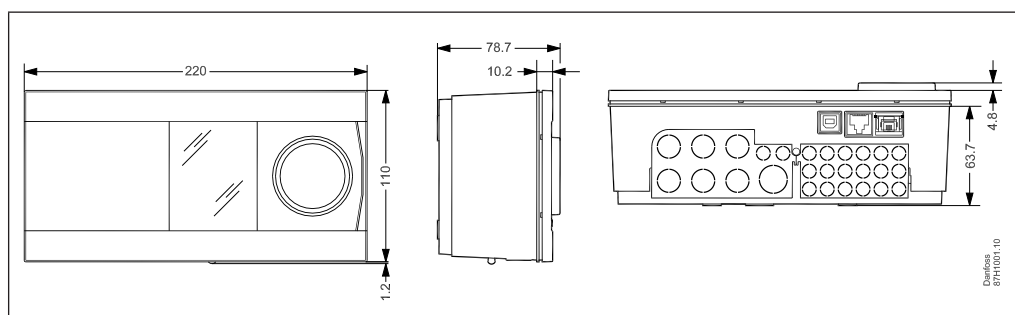
Toitepinge	Andmesidesiinilt ECL 485
Võimsustarve	1 VA
Väline ruumitemperatuuri andur	Pt 1000 (ESM-10), asendab sisseehitatud temperatuuriandurit
Ainult ECA 31	Sisaldab niiskusandurit, mida kasutatakse erirakenduste korral

Paigalduspõhi

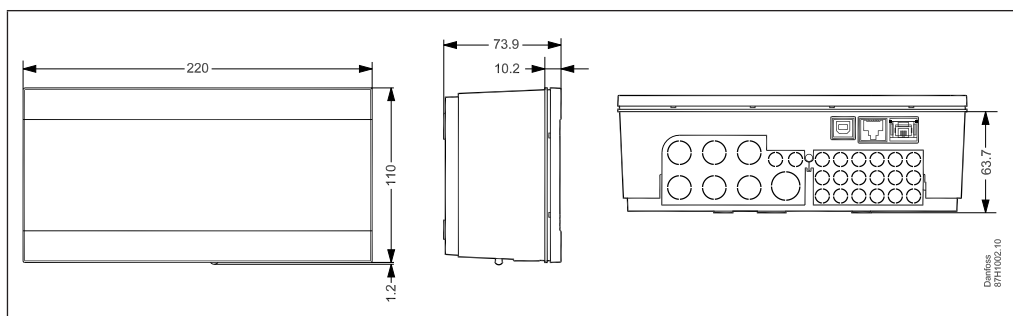


Regulaatori ECL Comfort 310 paigalduspõhi (saab kasutada ka regulaatori ECL Comfort 210 korral).

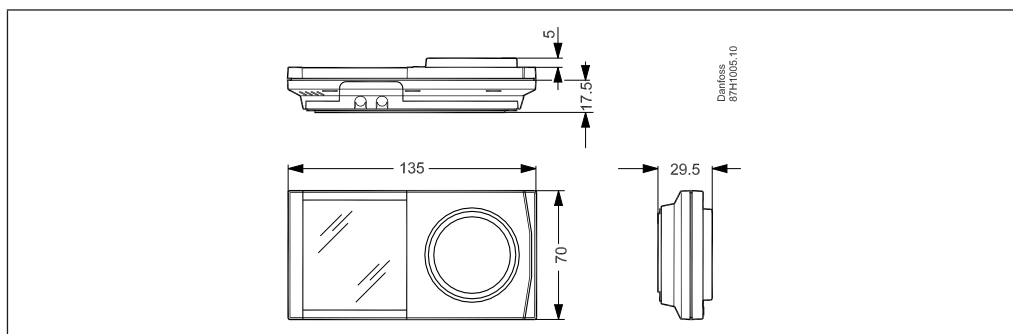
Mõõtmed



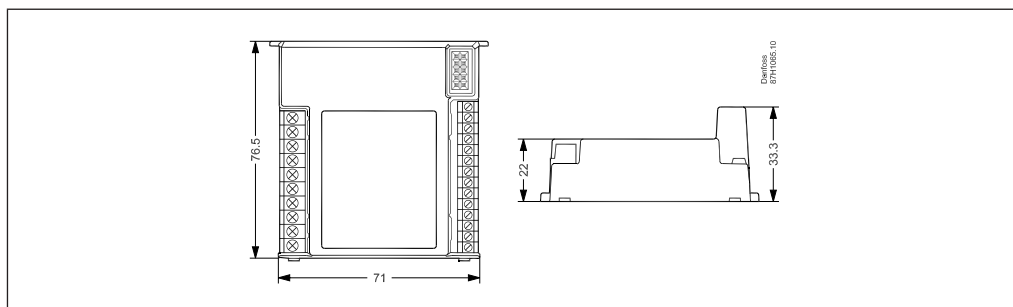
ECL Comfort 310



ECL Comfort 310B

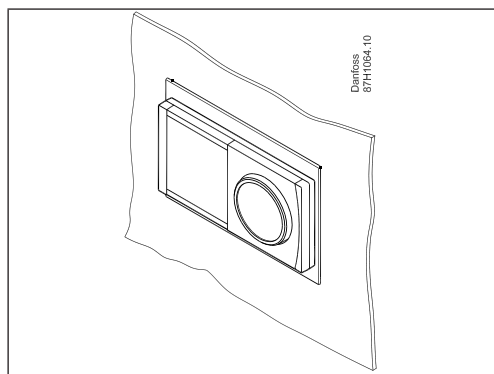


ECA 30 / 31



ECA 32

ECA 30 / 31 väljalõige kilpi paigaldamiseks



Raam (kood 087H3236) paigaldatakse väljalõikesse (139 × 93 mm), raami paigaldatakse kaugjuhtimisseade ECA 30 / 31.

Hanketekst

Kütte- ja sooja tarbevee rakenduste elektrooniline regulaator

1a

Elektrooniline ilmastiku muutusi kompenseeriv regulaator pealevoolu temperatuuri reguleerimiseks kütte- ja sooja tarbevee süsteemides.

Keerata- ja vajutatav seadeketas, taustvalgustusega graafiline ekraan ja menüüpõhine juhtimine kohalikes keeltes.

Regulaator saab juhtida mitut rakendust, mis laetakse sinna tarkvaraliste programmivõtmete abil.

1b

- Küttegaafiku seadmine 6 koordinaatpunkti või kaldega.
- Pealevoolu temperatuuri piirangud.
- Ruumitemperatuuri kompenseerimine ning mugavus- ja säästuperioodid vastavalt nädalagraafikule.
- Puhkuseprogramm
- Tagasivoolu temperatuuri piiramine fikseeritud väärtusega (STV) või vastavalt välisõhu temperatuurile (küte).
- Pumpasid juhitakse vastavalt küttevajadusele ja külmumiskaitsele.
- Häirefunktsioonid ja logipildid kõikide andurite kohta.
- Iga väljundi eraldi käsijuhtimine.
- Teabeedastus: M-bus (kuni 5 meetrit), Modbus, Ethernet (nt interneti-ühendus ECL portaaliga), ECL 485 (sisemine andmesiin).
- Ühendus arvuti kaudu toimuvaks esmakäivituseks / hooldamiseks
- 6 temperatuurianduri (Pt 1000) sisendit.
- 4 rakendustega seotud ja konfigureeritud sisendit.
- 6 releeväljundit
- 3 paari elektroonilisi väljundeid mootoriga reguleeriva ventiili müravabaks töötamiseks.

Kaugjuhtimisseade ECA 30 / 31:

- Keerata- ja vajutatav seadeketas, taustvalgustusega graafiline ekraan
- Sisseehitatud ruumitemperatuuriandur
- Sisseehitatud niiskusandur (ainult ECA 31)

Laiendusmoodul ECA 32 sisaldab:

- 6 konfigureeritavat lisisendit
- 2 impulsiloendurit
- 4 releeväljundit
- 3 analoogväljundit

Laiendusmoodul ECA 35 sisaldab:

- 2 konfigureeritavat lisisendit
- 2 impulsiloendurit
- 4 releeväljundit
- 3 analoogväljundit
- 4 PWM-väljundit

1c

Põhiandmed:

- Toitepinge, 230 V AC, 50 Hz: ECL 310 ja ECL 310 B
- Toitepinge, 24 V AC, 50 Hz: ECL 310
- Energiatarve: maks. 5 VA
- Ümbritseva keskkonna temperatuur: 0–55 °C
- Ladustamistemperatuur: -40 kuni 70 °C

2

Toote omadused:

- Kaitseklass: IP 41
- Sisaldab DIN-lati adapterit
- Mõõtmed (sh paigalduspõhi) P*L*K: 220*110*80 mm
- Tellimiskood: ECL Comfort 310, 230 V: 087H3040
- Tellimiskood: ECL Comfort 310B, 230 V: 087H3050
- Tellimiskood: ECL Comfort 310, 24 V: 087H3044
- Ordering code no.: Base part for ECL Comfort 310 / 310B: 087H3230
- Tellimiskood: Regulaatori ECL Comfort 310 / 310B paigalduspõhi: 087H3230
- Tellimiskood: ECA 30: 087H3200
- Tellimiskood: ECA 31: 087H3201
- Tellimiskood: ECA 32: 087H3202
- Tellimiskood: ECA 35: 087H3205
- Tellimiskoodi number programmivõtme jaoks on eelostatud rakendusest



Lisadokumentatsioon regulaatori ECL Comfort 310, moodulite ja lisaseadmete kohta on saadaval saidil <http://heating.danfoss.ee/> või <http://store.danfoss.com/>

Danfoss AS

Heating Segment • danfoss.ee • +372 659 3300 • E-post: klienditeenindus.ee@danfoss.com

Danfoss ei vastuta võimalike esinevate vigade eest kataloogides, reklaamprospektides või muudes trükistes. Danfoss jätab endale õiguse etteteatamata teha muudatusi toodetes, ka juba tellitud toodetes, nii, et see ei muuda varem kokkulepitud »parameetreid«. Kõik käesolevas trükises olevad kaubamärgid on vastavate ettevõtete omandus. Danfoss ja kõik Danfoss logotüübid on Danfoss A/S kaubamärgid. Kõik õigused kaitstud.