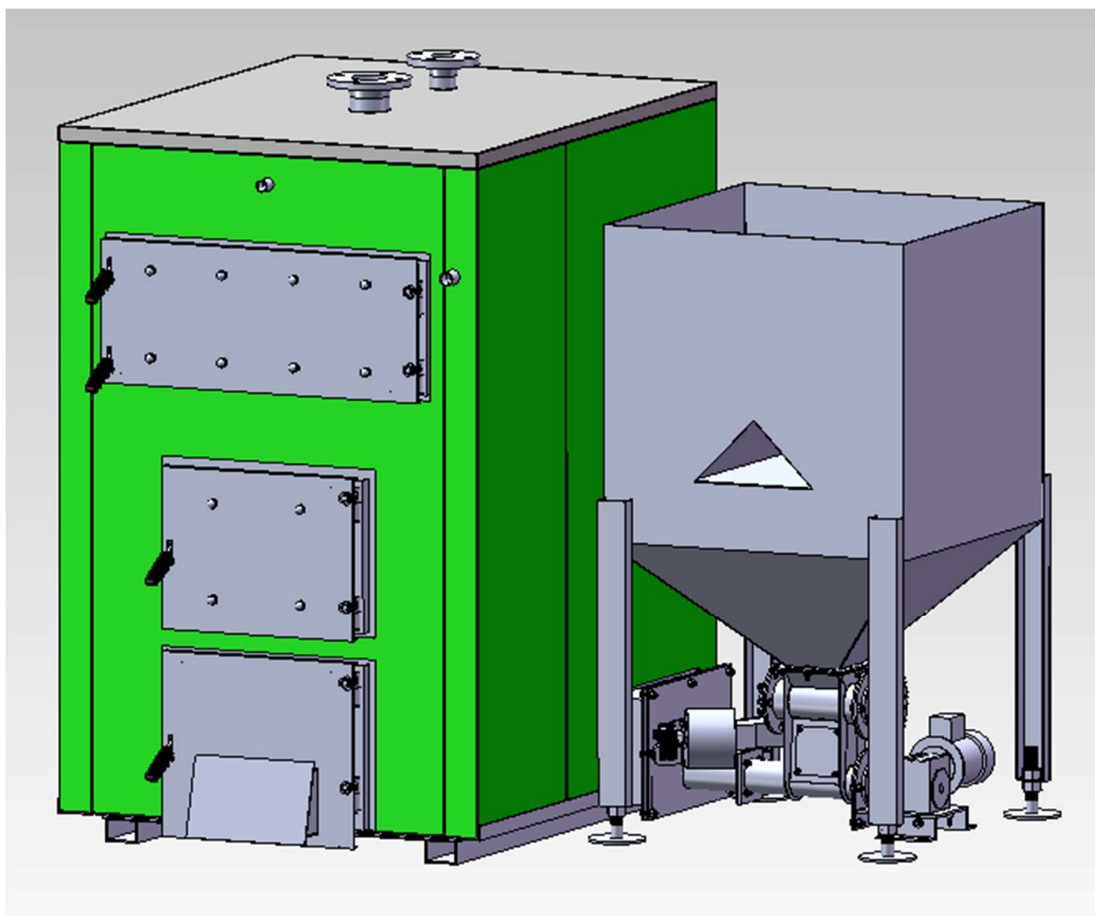
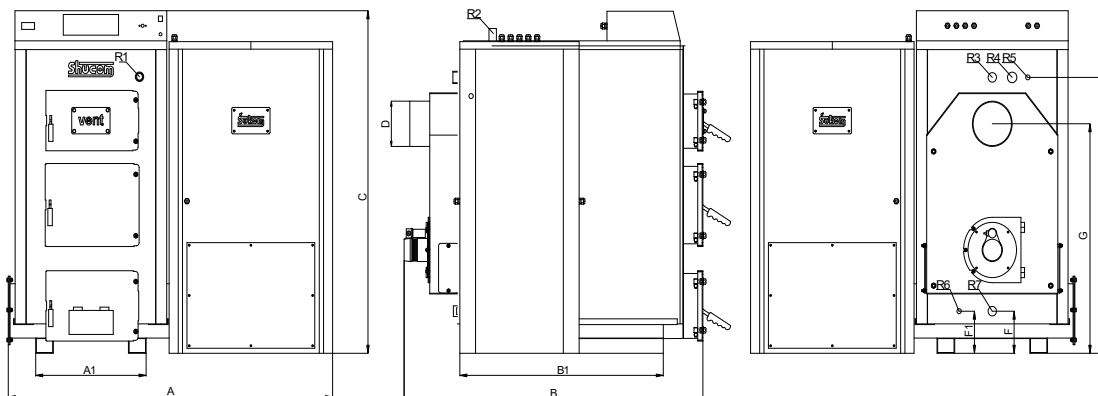




**MANUAL DE PUNERE ÎN FUNCȚIUNE, UTILIZARE
ȘI ÎNTREȚINERE
HEIZTECH SP VENT 25kW-500kW**



TABEL CU DIMENSIUNI CARACTERISTICE PENTRU CAZANE ŠUKOPLAM VENT 25-80



Cazan	Putere (Kw)		CONECTARI							DIMENSIUNI CAZANE (mm)							Conținut apă (l)		
	Wood	Pelet	R1	R2	R3	R4	R5	R6	R7	A1	B1	A	B	C	D	E		F	G
Plam 25VENT	25	24-32	3/4"	1"	5/4"	5/4"	1/2"	1/2"	5/4"	400	550	1355	1177	1340	160	1006	170	840	160
Plam 30VENT	30	30-43	3/4"	1"	5/4"	5/4"	1/2"	1/2"	5/4"	470	705	1440	1295	1360	160	1097	170	915	180
Plam 50VENT	50	40-60	3/4"	1"	5/4"	5/4"	1/2"	1/2"	5/4"	450	830	1470	1415	1360	180	1097	170	915	240
Plam 80VENT	80	65-90	3/4"	1"	6/4"	5/4"	1/2"	1/2"	6/4"	530	865	1485	1525	1450	200	1175	165	995	280

*The manufacturer reserves the right to change the dimensions

Cazan	Tiraj necesar (Pa)	Presiunea de lucru (bar)	Greutate (kg)	Zona de încălzire (m2)			Dimensiuni aproximative ale coșului de fum	
				A	B	C	Diametru (mm)	Înălțime (m)
Plam 25VENT	30	2,5	460	90-145	130-195	210-290	160	8
Plam 30VENT	30	2,5	520	125-200	168-268	250-400	160	9
Plam 50VENT	37	2,5	600	200-325	268-435	400-650	200	10
Plam 80VENT	40	2,5	700	350-475	470-635	700-950	220	13

Legenda:

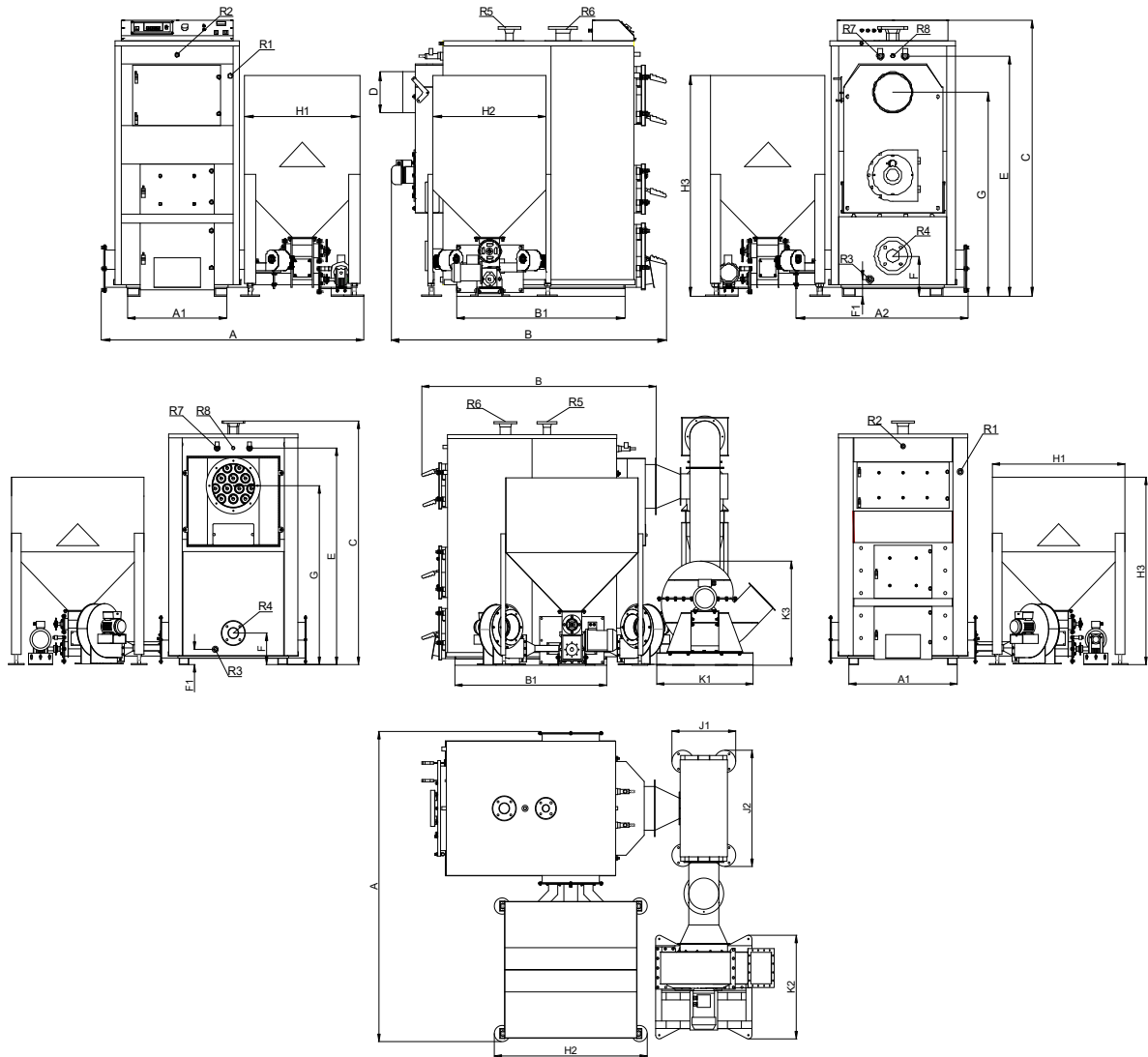
- R1 Regulator de tiraj
- R2 Conexiune grup de siguranță
- R3 Racord tur
- R4 Racordare schimbător de căldură de siguranță
- R5 Racord sonda de temperatura vană de protecție termică
- R6 Racord de umplere și golire
- R7 Racord retur

NOTĂ:

- A – Obiecte prost izolate, înălțimea camerelor până la 3 m
- B - Obiecte bine izolate, înălțimea camerelor până la 3 m (izolație 5 cm)
- C - Obiecte foarte bine izolate, înălțimea camerelor până la 3 m (izolație 10 cm)

Cazanele de 250kW și mai sus au, ca componente separate, un ciclon, precum și un ventilator de gaze arse a cărui dispunere depinde de locul disponibil în camera cazanelor

TABEL CU DIMENSIUNI CARACTERISTICE PENTRU CAZANE ŠUKOPLAM VENT 100 – 500



Cazan	Putere (Kw)		CONECTARI								DIMENSIUNI CAZANE (mm)									
	Solid	Pelet	R1	R2	R3	R4 / R6	R5	R7	R8	A1	A2	B1	A	B	C	D	E	F	F1	G
Plam 100VENT	100	90-110	3/4"	1/2"	3/4"	DN50 NP6	DN25 NP16	5/4"	1/2"	530	930	850	1490	1445	1455	200	1194	250	120	1030
Plam 125VENT	125	110-140	3/4"	1/2"	3/4"	DN65 NP6	DN32 NP16	5/4"	1/2"	600	1060	900	1655	1510	1705	200	1470	255	105	1300
Plam 150VENT	150	140-170	3/4"	1/2"	3/4"	DN65 NP6	DN32 NP16	5/4"	1/2"	650	1110	1000	1720	1700	1765	240	1530	250	130	1300
Plam 175VENT	175	160-190	3/4"	1/2"	3/4"	DN80 NP6	DN40 NP16	5/4"	1/2"	650	1110	1100	1720	1800	1765	260	1530	250	100	1300
Plam 200VENT	200	180-220	3/4"	1/2"	3/4"	DN80 NP6	DN50 NP16	5/4"	1/2"	880	1355	1100	1950	1825	1740	300	1495	260	110	1250
Plam 250VENT	250	225-280	3/4"	1/2"	3/4"	DN80 NP6	DN50 NP16	5/4"	1/2"	900	1390	1260	2485	1935	1950	350	1735	250	120	1431
Plam 300VENT	300	270-340	3/4"	1/2"	3/4"	DN80 NP6	DN50 NP16	1"	1/2"	1000	1485	1230	2585	1910	2030	350	1820	250	170	1525
Plam 350VENT	350	330-390	3/4"	1/2"	3/4"	DN80 NP6	DN50 NP16	1"	1/2"	1100	1585	1230	2685	1910	2115	350	1895	250	170	1605
Plam 400VENT	400	380-450	3/4"	1/2"	3/4"	DN80 NP6	DN50 NP16	1"	1/2"	1160	1630	1320	2735	2055	2285	400	2025	250	170	1705
Plam 500VENT	500	450-530	3/4"	1/2"	3/4"	DN100 NP6	DN50 NP16	1"	1/2"	1200	1670	1500	2775	2235	2675	430	2445	245	120	2100

Cazan	Conținut apă (l)	Tiraj necesar (Pa)	Presiunea de lucru (bar)	Greutate (kg)	Zona de încălzire (m ²)			Dimensiuni aproximative ale coșului de fum		Dimensiunile rezervorului (mm)			Volum rezervor m ³ / kg peleti
					A	B	C	Diametru (mm)	Înălțime (m)	H1	H2	H3	
Plam 100VENT	310	40	3	870	450-600	605-805	900-1200	250	12	720	615	1260	0,225 / 165
Plam 125VENT	375	45	3	990	575-750	770-1005	1150-1500	250	15	810	890	1405	0,435 / 320
Plam 150VENT	410	47	3	1095	675-900	905-1205	1350-1800	300	15	810	890	1405	0,435 / 320
Plam 175VENT	485	48	3	1385	800-1050	1070-1405	1600-2100	300	15	810	890	1405	0,435 / 320
Plam 200VENT	615	52	3	1630	900-1200	1205-1610	1800-2400	300	15	810	890	1405	0,435 / 320
Plam 250VENT	800	53	3	1900	1125-1500	1510-2010	2250-3000	350	15	1150	1260	1500	0,845 / 630
Plam 300VENT	870	54	3	2150	1350-1800	1810-2410	2700-3600	350	15	1150	1260	1500	0,845 / 630
Plam 350VENT	990	55	3	2490	1575-2100	2110-2815	3150-4200	400	15	1150	1260	1500	0,845 / 630
Plam 400VENT	1200	56	3	2910	1800-2400	2410-3215	3600-4800	400	18	1160	2110	1900	2,25 / 1650
Plam 500VENT	1540	58	3	3550	2250-3000	3015-4020	4500-6000	450	18	1160	2110	1900	2,25 / 1650

*The manufacturer reserves the right to change the dimensions

Cazan	DIMENSIUNI CICLON (mm)			DIMENSIUNI VENTILATOR (mm)		
	J1	J2	J3	K1	K2	K3
Plam 250VENT	536	930	2021	830	800	833
Plam 300VENT	536	930	2125	830	800	833
Plam 350VENT	579	1054	2328	830	800	833
Plam 400VENT	560	1063	2430	830	800	833
Plam 500VENT	675	1304	2962	1315	1209	1013

Legenda:

- R1 Conexiune cu regulator de tiraj
- R2 Racord termomanometru
- R3 Racord umplere și golire
- R4 Racord retur
- R5 Racord la robinetul de siguranță
- R6 Racord tur
- R7 Racord schimbător de căldură de siguranță
- R8 Racord sondă de temperatură vană de protecție termică

NOTĂ:

A - Obiecte prost izolate, înălțimea camerelor până la 3 m

B - Obiecte bine izolate, înălțimea camerelor până la 3 m (izolație 5 cm)

C - Obiecte foarte bine izolate, înălțimea camerelor până la 3 m (izolație 10 cm)

Cazanele de 250kW și mai sus au, ca componente separate, un ciclon, precum și un ventilator de gaze arse a cărui dispunere depinde de locul disponibil în camera cazanelor

1. Descriere tehnică cazan

Cazanele SUKOPLAM VENT sunt cazane pentru arderea combinată cu:

- peleți
- combustibil solid - biomasă nelemnoasă

Cazanele sunt proiectate pentru arderea automată a peleiților sau arderea manuală a combustibilului solid biomasă nelemnoasă în bucăți. Deși cazanul este combinat, NU înseamnă că arde simultan atât combustibilul cu încărcare manuală cât și cel cu încărcare automată.

Sunt fabricate pentru două moduri de temperatură de 90/70 °C și 110/90 °C.

Cazanele sunt fabricate din tablă și conducte conform cerințelor standardelor europene valabile EN 303-5. Materialul încorporat este furnizat cu garanția vânzătorului la cumpărare.

2. Construcția cazanului

Cazanele de tip VENT sunt proiectate astfel încât camera de ardere să fie împărțită în 2 părți, partea din față în care arde combustibilul alimentat manual și partea din spate unde se afla camera de fluidizare în care se realizează arderea combustibilului autonom. Cazanele sunt cu trei căi de fum, ceea ce înseamnă că, în trei rânduri, produsele de combustie trec pe lângă spațiul acvatic ce înseamnă transfer maxim de căldură către apă.

Primul schimb de căldură se realizează în camera de ardere și în cea mai mare parte predând căldura prin radiație.

Al doilea schimb de căldură (al doua cale de fum) se realizează prin radiație și convecție la compartimentul cazanului răcit cu apă.

Al treilea schimb de căldură (al treia cale de fum) se realizează în conductele de evacuare înainte ca produsele de ardere să părăsească cazanul prin convecție și conducție.

Prin această construcție se permite un schimb intens de căldură între apă și produsele de ardere, astfel încât cazanele să funcționeze la un nivel ridicat de eficiență.

Camera de ardere a cazanului este dimensionat astfel încât să poată primi combustibilul necesar pentru cel puțin 4 ore de funcționare la putere maximă, în același timp are suficientă suprafață liberă necesară pentru schimbul de căldură prin radiație.

Camera de ardere spațioasă și ușile mari vă permit să încărcăți cantități mari de combustibil solid și bucăți de biomasă nelemnoasă. Ușa este acoperită în interior cu beton refractar, astfel încât căldura să revină în camera de ardere pentru a evita arsurile.

2.1. Elemente de cazan

Cazanele tip VENT pot fi împărțite funcțional în următoarele elemente:

- Corp cu cameră de ardere din două piese
- Camera de fluidizare
- Mecanismul de alimentare cu peleți
- Rezervor de peleți
- Controler automat

Camera de fluidizare reprezintă camera de ardere pentru combustibilul dozat automat (peleți). Camera este realizată din tablă de oțel și grătare turnate pe care se realizează fluidizarea și arderea combustibilului.

Mecanismul de dozare a peleiților este un dispozitiv în care sunt amplasate alimentatorul rotativ și șnecul de alimentare. Alimentatorul rotativ adaugă în mod egal combustibil la șnecul de alimentare cu spirală, în timp ce șnecul de alimentare cu spirală preia acest combustibil și îl transportă în camera de fluidizare pentru a-și efectua arderea.

Rezervorul de peleți asigură depozitarea peleiților, este realizat din tablă neagră și poate fi montat pe partea dreaptă sau și la partea stângă a cazanului. Acest lucru înseamnă practic că, în funcție de spațiul disponibil din camera cazanului, rezervorul poate fi amplasat (împreună cu camera de fluidizare și mecanismul de dozare) pe oricare parte a cazanului.

Controlerul automat reprezintă inima întregului sistem și controlează complet componentele pentru dozarea și arderea automată a peleiților (ventilatoare, bujia de aprindere, șnecul de alimentare).

Aerul pentru ardere atunci când folosiți peleți este alimentat printr-un ventilator de aer primar. Aerul din camera de fluidizare este împărțit în primar și secundar. O parte din aer este introdusă într-un unghi față de cazan direct în spirală, astfel încât să nu se întoarcă flacăra din zona de combustie în rezervorul de peleți.

Aerul de ardere la utilizarea combustibilului solid este alimentat printr-o clapetă de pe ușa inferioară, care prin deschidere și închidere reglează cantitatea de aer de ardere și, prin urmare, temperatura apei din cazan. Reglarea deschiderii clapetei se face cu ajutorul unui regulator care se introduce în mufa pe partea superioară a centralei și se conectează cu lanțul cu supapa de control.

Datorită dimensiunii clapetei și a greutateii sale, alegerea regulatorului trebuie să fie astfel încât forța în lanț să nu fie mai mică de 10N.

NOTĂ: Lanțul clapetei TREBUIE să fie îndepărtat la arderea peleiților! Acesta se folosește NUMAI în cazul arderii combustibilului solid fără automatizare! (detalii la instrucțiuni de utilizare a cazanului)

REGIM DE LUCRU

Modul de funcționare (temperatura apei în sistem) este menținut cu ajutorul unui tiraj artificial creat de ventilatoare:

1. Ventilatoare care injectează aer curat în camera de ardere
2. Un ventilator care extrage gaze arse și le introduce în coșul de fum

Rolul ventilatorului de gaze arse este pentru o combustie mai bună a combustibilului, menținând întotdeauna camera de ardere în depresiune (fără fum), precum și posibilitatea instalării turbulatoarelor în țevile de fum, ceea ce crește eficiența cazanului cu 7-10%.

3. Moduri de funcționare ale cazanelor

Construcția standard a cazanelor pe combustibil solid este realizată pentru modurile de funcționare:

- 90 / 70°C, cazanul este protejat de o supapă de siguranță setată la 3 bari
- 110 / 90°C, cazanul este protejat de o supapă de siguranță setată la 3,5 bari

Cazanele sunt testate la o presiune de încercare de 3,6 și 4,3 bari (presiunea de lucru înmulțită cu un coeficient de 1,43), conform cerințelor valabile a standardelor și europene.

4. Condiții de livrare ale cazanelor

În condiții standard construcția cazanelor cuprinde toate racordurile pentru echipamentele necesare.

Livrarea standard include:

- Corpul cazanului cu camera de fluidizare
- Mecanism de dozare cu ventilator de aer primar și motoreductor cu șnecul de alimentare
- Rezervorul de peleți
- Cameră de sedimente cu ventilator de gaze arse
- Turbulatori
- Controler automat
- Izolație termică de 80 mm grosime
- Îmveliș exterior
- Accesorii de curățare:

a) tavă de cenușă și grătar

b) curățător de conducte și suprafețe plane

Cazanul din fabrică este livrat cu îmvelișul și izolația montată, sau izolarea și acoperirea se poate realiza după transport și instalare, în funcție de cerințele cumpărătorului.

Pentru o funcționare sigură și bună a cazanului, sunt necesare următoarele echipamente auxiliare:

- supapă de siguranță
- termomanometru
- aerisitor automat
- schimbător de căldură de siguranță
- vană de protecție termică
- regulator de tiraj

Beneficiarul trebuie să comande aceste accesorii separat, sau trebuie să la achiziționeze de la alți furnizori și trebuie să le monteze la instalarea cazanului în centrala termică.

NOTĂ:

Doar cazanele echipate cu accesoriile enumerate beneficiază de garanție și vor putea funcționa în siguranță pe durată lungă.

5. Amplasarea cazanului

Cazanul se va amplasa într-o centrală termică care trebuie să satisfacă toate prescripțiile tehnice pentru un cazan de puterea respectivă. Locul amplasării în mod uzual depinde în mare măsură de poziția coșului. După alegerea poziției de amplasare al cazanului trebuie luate în considerare următoarele:

1. Cazanul trebuie așezat (pe o plintă) cu 5-10 cm peste nivelul pardoselii centralei termice pentru a se evita ca partea inferioară a cazanului să intre în contact cu apa eventual scursă pe podea.
2. În partea stângă sau dreaptă a cazanului trebuie să existe un canal pentru a drena eventualele scurgeri de condens sau nămol. Deasemenea trebuie asigurată canalizarea eventualelor scurgeri de la supapa de siguranță.
3. Pardoseala de sub și în jurul cazanului trebuie să fie confecționată din material necombustibil (ex. beton).
4. Pentru a se evita un eventual incendiu cauzat de jăratecul căzut din cazan, combustibilul nu se va depozita în apropierea acestuia.
5. Centrala termică trebuie ventilată în mod corespunzător. Trebuie asigurat accesul aerului proaspăt. Dimensiunile gurii de aerisire se determină în funcție de puterea cazanului. Aceasta trebuie să fie neobturabilă și protejată cu grilaj sau grilaj.

$A=6.02 \times Q$ (cm²) A – aria secțiunii deschiderii libere Q – puterea cazanului (kW)

Q(kW)	25	30	50	80	100	125	150	175	200	250	300	350	400	500
A(cm ²)	150	180	301	481	602	752	903	1053	1204	1505	1806	2107	2408	3010

ATENȚIE: Aerul necesar arderii este introdus prin orificiul de la partea inferioară a cazanului, fără dispozitiv de închidere sau de reglare. Gura de introducere al aerului proaspăt în centrala termică din exterior trebuie să fie neobturabil.

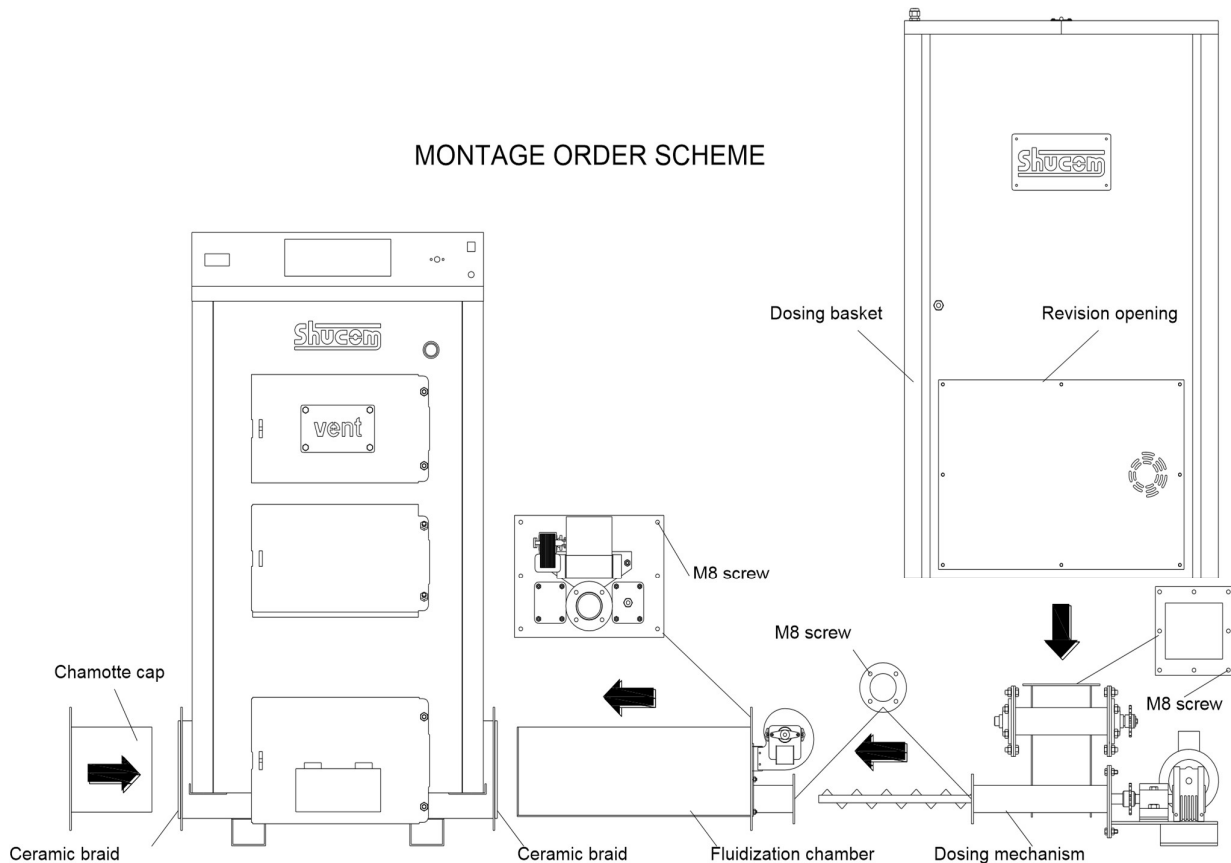
6. Instalarea cazanului

6.1. Montajul componentelor cazanului

Primul lucru pentru asamblarea componentelor cazanului este determinarea poziției rezervorului de peleți, a mecanismului de dozare și a camerei de fluidizare în raport cu cazanul (poziția stângă sau dreapta). După alegerea poziției, mai întâi este necesar să asamblați camera de fluidizare în interiorul cazanului într-o parte și dopul de șamotă pe cealaltă parte a centralei. În timpul instalării, ESTE NECESAR să instalați o împletitură ceramică pe compoziția dintre flanșele camerei de fluidizare și cazan, precum și dopul de fum și cazan, astfel încât sigilarea să fie etanșă și apoi înșurubați șuruburile.

După montarea camerei de fluidizare și a dopului de șamotă, mecanismul de dozare poate fi montat. Mecanismul de dozare este conectat printr-o flanșă și șuruburi cu flanșa camerei de fluidizare.

După mecanismul de dozare racordat, se poate monta rezervorul de peleți, care va fi conectat la mecanismul de dozare prin flanșe și șuruburi M8.



CONEXIUNE ELECTRICĂ

După asamblarea componentelor cazanului este necesar să se efectueze o conexiune electrică a echipamentelor. Aceste echipamente electrice sunt:

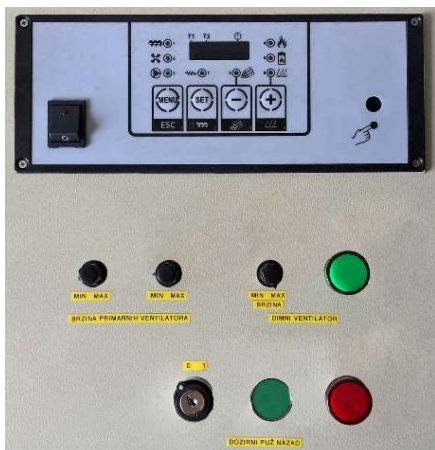
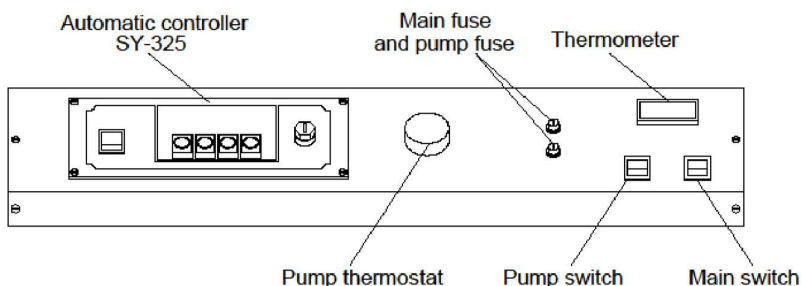
- Ventilator de aer primar (amplasat pe camera de fluidizare)
- Motor electric pentru șneac (amplasat pe mecanismul de dozare)
- Ventilator cu gaze arse (amplasat pe racord coș de fum sau pe sol)
- Bujia de aprindere sau ventilatorul (amplasat în interiorul camerei de fluidizare)

NOTĂ: Dacă este necesar să efectueze deconectarea fizică a cablurilor electrice, faceți acest lucru pe conexiunea cutiei de automatizare și nu pe conexiunea echipamentelor electrice!

6.2. Conexiune electrica

Conexiunea electrică necesită racordarea sursei de alimentare principale pe terminalul principala al tabloului electric de automatizare din cazan, conectarea și reglarea temperaturii pompei de circulație principale și conectarea echipamentelor electrice la racordurile precizate de pe terminalul tabloului de automatizare.

Realizați conexiunile conform schemei din interiorul ușii tabloului electric.



Automatizare tablou electric



Termostat de siguranță

Tabloul electric de automatizare are următoarele elemente:

- Comutatorul principal și siguranța fuzibilă principală
- Comutator pompă și siguranță fuzibilă pompă
- Termostat pompă
- Termometru
- Controler automat tip SY-325
- Buton regulator turație ventilator pentru reglarea turației ventilatorului de introducere aer de combustie pentru cazane de la Vent 250 în sus.

Conectați consumatorii electrice ai cazanului la clemele automatizării cazanului înainte de prima punere în funcțiune a centralei. Dacă consumatorii nu sunt conectați, conexiunea se face de către un tehnician de service autorizat.

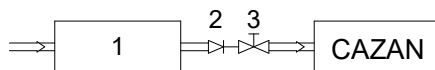
NOTĂ: Butonul TERMOSTAT PUMP din caseta de control NU este un buton pentru reglarea temperaturii apei în sistem. Acest termostat reglează DOAR temperatura la care este pornită pompa principală de circulație. Este necesar să setați butonul termostatului la 50 °C și să nu schimbați în timpul funcționării ulterioare.

Deoarece toți consumatorii sunt monofazate, TREBUIE să vă conectați la locul prestabilit al FAZEI la FASE în AUTOMATICĂ, NULUL la NULL și PĂMÂNTAREA la GROUND.

Conexiunea electrică trebuie efectuată de o persoană calificată și este obligația utilizatorului (cumpărătorului) cazanului.

6.3. Racordarea la rețeaua de apă – umplerea și golirea cazanului

Umplerea și golirea cazanului se face prin robinetul de umplere/golire (de ½" sau de ¾" în funcție de puterea cazanului) amplasat în partea inferioară posterioară a cazanului. Racordul poate fi flexibil sau rigid. Dacă racordul este rigid, robinetul trebuie să fie unul de trecere obișnuit (cu bilă) și se va monta un reductor de presiune de 3 bar între robinet și rețeaua de alimentare (în amonte de robinet), pentru ca în caz de defectare a robinetului presiunea din cazan să fie limitată la 3 bar. La golirea cazanului apa se va conduce în canalizare (ex. cu o conductă flexibilă) evitând să intre în contact cu partea exterioară a cazanului.



- 1-Dedurizator apă
- 2-Reductor de presiune
- 3-Robinet de ½ " sau ¾ "

Evacuarea aerului din sistem se face cu ajutorul aerisitoarelor automate amplasate în sistemul de încălzire la punctele de nivel maxim al ramurei tur, deasupra nivelului cazanului.

La golirea apei din cazan (ex. la intervenții service) apa se va conduce la canalizarea din centrala termică sau în exteriorul acestuia.

6.4. Racordarea la sistemul de încălzire

Cazanul se racordează la sistemul de încălzire prin conductele de tur și retur având dimensiunile din tabelele date în manual.

Următoarele scheme arată cum puteți racorda un cazan la o instalație de încălzire cu o protecție termică pe retur, ori printr-o pompă de recirculație a cazanului, ori cu o vană de amestec cu trei căi cu servomotor și controller într-un sistem de încălzire închis și deschis.

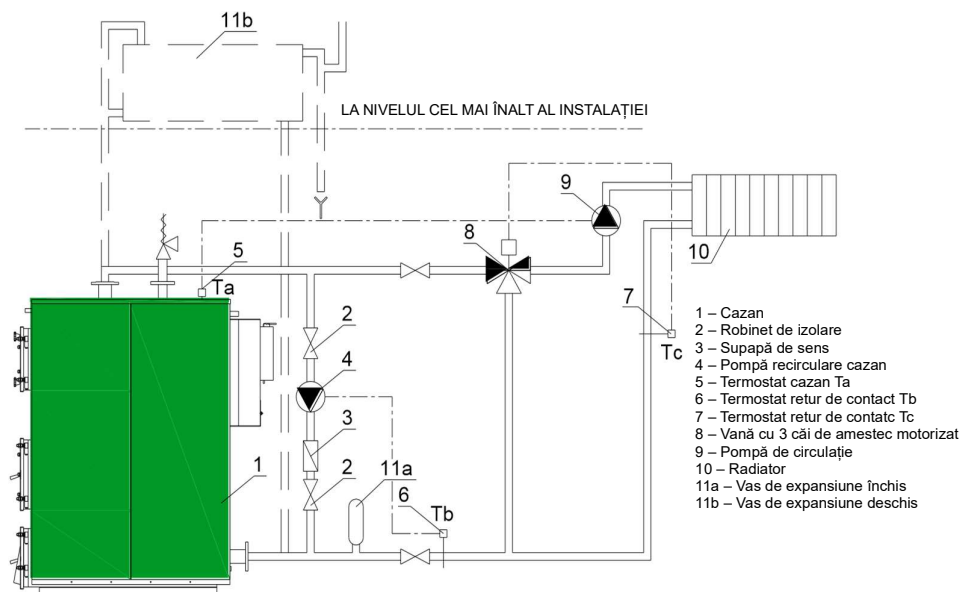


Fig. 1

În fig. 1 este prezentată schema unui sistem de încălzire închis/deschis cu protecția retur a cazanului realizată cu pompă de recirculație cazan sau cu o vană de amestec cu trei căi.

UTILIZARE: La instalații cu conținut de apă mai mare. Până la atingerea temperaturii setate pe retur (Tb) o parte din apa încălzită se recirculează către cazan. Restul apei încălzite se trimite către sistemul de încălzire.

NOTĂ: Capacitatea maximă a pompei de recirculație a cazanului se determină în funcție de temperatura minimă estimată a apei pe retur, de tipul sistemului de încălzire, precum și de valoarea temperaturii dorită pe retur. Pentru sistemele de încălzire uzuale (90/70 °C tmax=110 °C) capacitatea pompei de recirculație a cazanului este de cca. 25 % din cea a pompei principale a sistemului de încălzire.

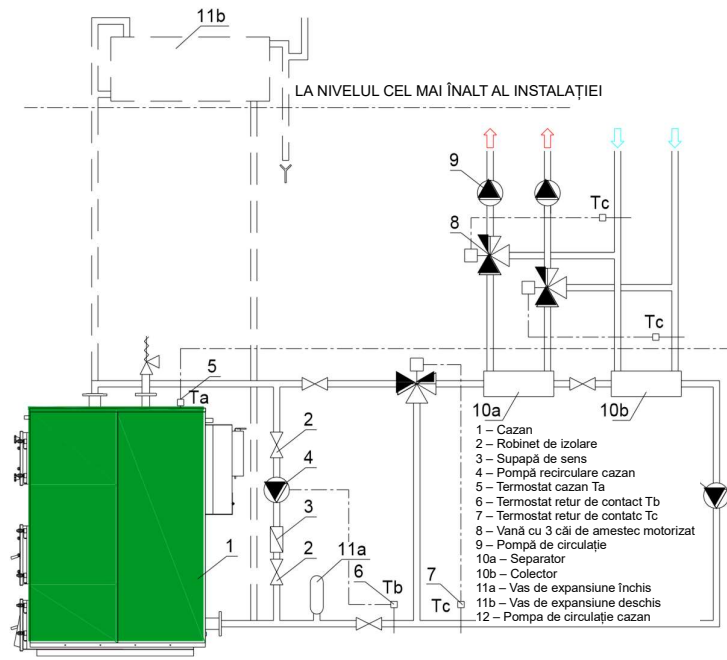


Fig. 2

În fig. 2 este prezentată schema unui sistem de încălzire închis/deschis cu protecția retur a cazanului realizată cu pompă de circulație cazan reglaj.

UTILIZARE: La instalații în care sunt racordate la același cazan mai multe sisteme de încălzire mai mici.

NOTĂ: La vana de reglaj se ajustează debitul de apă caldă necesar spre retur pentru menținerea temperaturii dorite – Tb – pe aceasta. La atingerea acestei valori vana de reglaj este închisă și pompa de recirculație a cazanului este oprită.

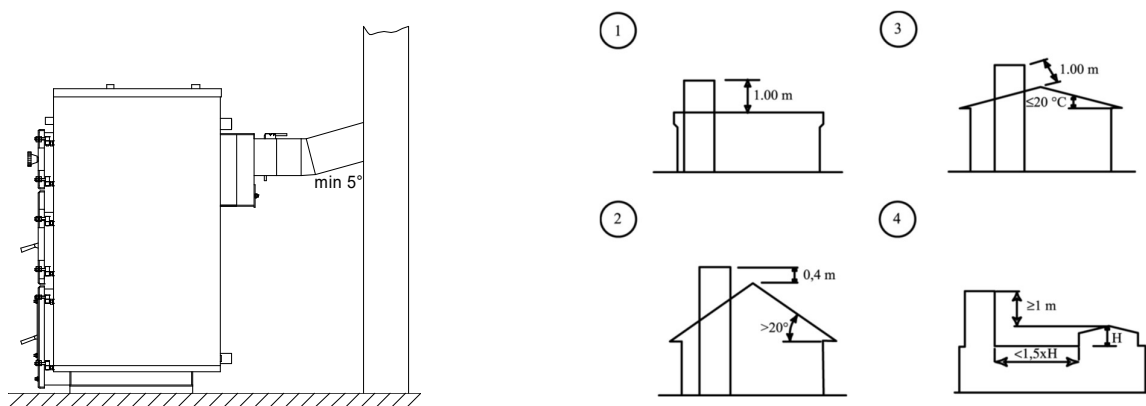
Pompa de recirculație a cazanului și vana de amestec cu trei căi se montează în sistem pentru a se menține temperatura apei pe retur peste valoarea temperaturii de rouă a vaporilor de apă din gazele de ardere evacuate spre coș, pentru a preveni condensarea acestora. Vaporii de apă sunt produși în procesul de combustie și sunt prezenți la arderea lemnului în cazan. Temperatura de condensare a vaporilor de apă este de cca. 50-60 °C. Vaporii condensati (apa) din gazele de ardere în amestec cu alte gaze eliberate în procesul de ardere (CO₂, SO₂, etc.) produc acid sulfuric (H₂SO₄) la arderea cărbunului și în plus acid acetic, formic și fenolic la arderea lemnului. Acești produși ai arderii în amestec cu cenușa duc la apariția unor lichide alcaline care împreună au un efect coroziv pronunțat asupra oțelului din care se confecționează cazanele și prin urmare duc la corodarea prematură a acestora, reducând considerabil durata lor de viață.

Observație:

- Vana de amestec și/sau pompa de circulație a cazanului sunt cerințe esențiale pentru asigurarea longevității cazanului.
- Perioada de garanție de 5 ani este asigurată doar în cazul montării în sistem a acestor componente.

6.5. Racordarea la coșul de fum

Pentru o combustie adecvată este necesar ca tirajul la coș să fie corespunzător. Astfel este necesară dimensionarea și instalarea corectă a acestuia. Dacă nu este dimensionat sau instalat corect coșul există posibilitatea unei combustii proaste cu mult fum, cu un consum ridicat de combustibil și de formarea unor depuneri însemnate în cazan și în coș.



Vă prezentăm recomandările noastre referitoare la alegerea corectă a diametrului și înălțimii coșului în funcție de puterea cazanului, precum și recomandări pentru racordarea corectă la coș respectiv pentru distanțele de instalare corecte ale acestuia.

BOILER	VENT 25	VENT 30	VENT 50	VENT 80	VENT 100	VENT 125	VENT 150	VENT 175	VENT 200	VENT 250	VENT 300	VENT 350	VENT 400	VENT 500
Diametru (mm)	160	160	180/200	220	250	250	300	300	300	350	350	250	400	450
Înălțime (m)	6	7	10 (8)	10	9	12	12	12	15	15	15	15	18	18

Acestea sunt doar recomandări. Fiecare locație are vecinătăți aparte cu diferite configurații. Din acest motiv se recomandă consultarea unui specialist în acest domeniu. Coșurile exterioare (instalate lângă clădire) trebuie izolate termic pentru a preveni condensarea vaporilor din gazele de ardere, precum și scurgerile acestora la baza coșului.

Se recomandă racordarea cazanului la coș prin intermediul unei/unor țevi de fum. Diametrul interior al țevii de fum va fi corespunzător diametrului exterior al racordului la coș al cazanului. Țeava de legătură de la cazan spre coș se va monta cu un unghi ascendent de minim 5°.

Observație:

- 1 Dacă este necesar a se mări tirajul la coș, acest lucru se poate face mai eficient prin creșterea înălțimii acestuia decât prin creșterea diametrului lui.
2. Nu montați nici un fel de accesorii, sau clapete pe coș, acestea au influență negativă asupra funcționării / tirajului acestuia.
3. La partea inferioară a coșului se va monta o conductă de diametru de până la 1" pentru drenarea condensului și a precipitațiilor atmosferice.
4. Coșul va avea doar un orificiu de racordare: cel pentru cazan.

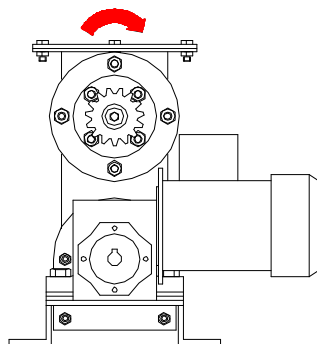
7. Punerea în funcțiune și utilizarea cazanului

Înainte de prima punere în funcțiune a cazanului trebuie verificată etanșeitatea întregii instalații și dacă aceasta a fost aerisită corespunzător, respectiv dacă echipamentele de siguranță (vas de expansiune, supapă de siguranță, etc.) funcționează în mod adecvat. Verificați dacă instalația efectuată corespunde schemelor de instrucțiuni anexate.

NOTĂ: Cazanele de peste 100 kW sunt industriale și ca atare necesită o monitorizare constantă a centralei în timpul funcționării.

NOTĂ: Înainte de a porni cazanul, citiți cu atenție instrucțiunile de instalare!

NOTĂ: ASIGURAȚI-VĂ că verificați următoarele pentru punerea în funcțiune pentru prima dată:



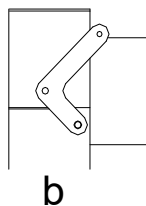
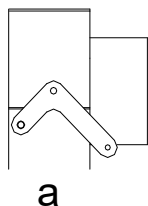
1. a) Direcția de rotație a șnecului: (direcția de rotație trebuie să fie în sensul acelor de ceasornic) Dacă direcția de rotație este greșită, reconectați faza pe sursa principală de alimentare
 - Verificați direcția de rotație a șnecului apăsând butonul SET de pe controlerul automat SY-325
 b) Direcția de rotație a ventilatorului conform săgeata de pe ventilator.
2. Funcționarea termostatului pompei. Dacă:
 -Termostatul la o temperatură dată (50 grade) pornește pompa de circulație a cazanului, continuați cu funcționarea normală a cazanului
 - Termostatul **NU** pornește pompa la temperatura setată, întâi verificați dacă racorurile electrice sunt făcute corect este tensiune la pompă și la termostat. Dacă există curent, termostatul trebuie schimbat.

7.1. Funcționare automată pe peleți

ATENȚIE: Când umpleți rezervorul de peleți, acordați atenție să nu intre numai peleți de mărime recomandată fără alte obiecte străine (obiecte străine / solide).

Dacă se manifestă o defecțiune a șnecului de alimentare din cauza unui obiect străin (șurub, etc.), GARANȚIA NU ESTE recunoscută, iar costurile de reparație și de deplasare sunt suportate de cumpărător!

Scoateți capacul de protecție din camera de ardere a peleților.



Înainte de punerea în funcțiune a sistemului, apăsați butonul "SET" de pe panoul de comanda și mențineți apăsat un scurt timp (10 - 20 sec.). Această funcție permite umplerea manuală a șnecului de alimentare cu peleți. Țineți până când peleții încep să cadă în camera de ardere. Acest lucru trebuie făcut numai în timpul primei puneri în funcțiune sau dacă cazanul a fost folosit anterior pe combustibil solid. Reglați clapeta de pe racordul de gaze arsre(coș de fum) în modul pellet, așa cum se arată în imagine (poziția a).

După verificarea instalației, se poate efectua prima aprindere a centralei cu dozare automată de combustibil (peleți), timp în care trebuie verificată funcționarea termostatului pompei.

Dacă toate verificările de mai sus au fost inspectate și totul funcționează corect, se poate proceda cu funcționarea normală și exploatarea cazanului.

7.2. Ardere automata/manuală - combustibil solid

Pentru trecerea la arderea manuală a combustibilului solid, selectați modul "solid(brichete)" de pe regulatorul automat. Acoperiți arzătorul de peleți cu capacul furnizat cu cazan. Înșurubați regulatorul de tiraj în racordul din partea superioară a cazanului și conectați-l la clapeta de pe ușa inferioară cu lanțul. Lăsați clapeta pe racordul de gaze arse (coș de fum) în poziția închisă, ca în imagine (poziția a). Pentru arderea combustibilului solid, acoperiți camera de ardere a peletilor, astfel încât camera să rămână curată de cenușă.

În caz de ardere a cazanului pe combustibil solid, **fără controler automat**, scoateți turbulatoarele din conducte pentru a avea o combustie mai bună și reglați clapeta de pe spatele centralei în modul deschis (poziția b) pentru tiraj natural. La arderea manuală, combustibilul trebuie să fie uscat și plasat astfel încât pe partea de jos părți mai subțiri apoi mai groase pe partea de sus.

ATENȚIE: Robinetele din sistem trebuie să fie în poziție deschisă (complet) iar pompa de circulație a cazanului trebuie să fie în funcțiune.

NOTA: La prima ardere a cazanului, precum și mai târziu, când centrala este pornită, iar apa din cazan este rece, se produce condens pe pereții interiori ai cazanului și, mai ales, la ieșirea gazelor arse din cazan sub racordul la coșul de fum. Asta face impresia că cazanul scurge. Originea umidității este din combustibil și aer. Când apa din sistem este încălzită, condensul dispare.

OBSERVAȚIE: Dacă apar scurgeri în cazan sau în spatele acestuia se poate verifica foarte ușor dacă este condens sau sunt scurgeri din sistem: se verifică presiunea din sistem la manometru. Dacă nu scade presiunea înseamnă că este condens care dispare după încălzirea apei. Prima punere în funcțiune trebuie făcută întotdeauna de un specialist care va regla tirajul, termostatele, precum și vanele de amestec.

În ultima fază a primei puneri în funcțiune cazanului fără comanda automată se verifică dacă clapeta de acces aer de combustie la care este legat lanțul regulatorului de tiraj închide complet accesul aerului la temperatura dorită și dacă ușile se închid etanș.

Când treceți de la arderea cu combustibil solid la arderea peletilor cu funcționare automată, lanțul TREBUIE să fie îndepărtat de la clapeta.

8. Instrucțiuni de utilizare și reglare a funcționării automate a cazanului

Controlerul automat SY-325 este utilizat pentru a controla toate funcțiile cazanului. Poate controla aprinderea automată, dozarea, precum și, prin funcționarea ventilatorului, calitatea combustiei. Funcțiile automate sunt controlate prin parametrii de intrare, care includ temperatura apei din cazan, temperatura gazelor de ieșire, cantitatea de combustibil și cantitatea de aer pentru ardere. Acești parametri de intrare sunt setați prin meniul utilizator.

Înainte de a pune în funcțiune sistemul, apăsați butonul „SET” și țineți-l mai mult timp. Această funcție permite umplerea manuală a tubului snec de alimentare. Țineți până când peletul începe să cadă în arzător.

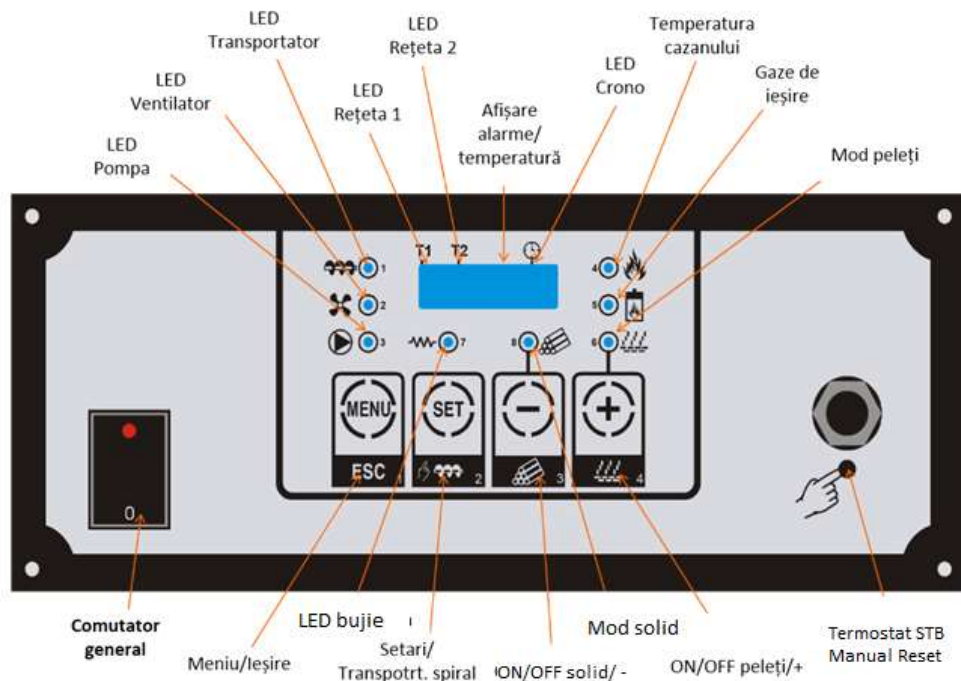
BUTOANE:

ON – OFF PELLETS/ + : Dacă acest buton este apăsător timp de 5 secunde, sistemul este pornit sau oprit în modul pellet, iar dacă este apăsat în meniu, crește valoarea parametrului

ON-OFF WOOD/ - : Dacă acest buton este menținut timp de 5 secunde, sistemul se aprinde sau se stinge în modul solid, iar dacă este apăsat în meniu, reduce valoarea parametrului

SET/AUGER : Dacă este apăsat acest buton atunci când este activat sistemul OFF, alimentarea manuală a transportatorului este activată. În timpul acestei proceduri, afișajul este LOAD. Procedura de umplere manuală cu peleți se încheie cu eliberarea butonului. Dacă acest buton este apăsat în meniu și se face o modificare a parametrilor, se produce memorarea (înregistrarea) noilor parametri.

ESC/MENU : Intrare și ieșire din meniu. Dacă schimbați parametrii și apăsați acest buton, acesta iese din meniu fără să înregistreze noi valori.



8.1 Becuri / afișare

1. **Lampa snec de alimentare:** aprins când transportatorul este pornit
2. **Lampa de ventilație:** aprins când ventilatorul este pornit
3. **Lampa pompei:** aprins când pompa este pornită, clipește când pompa este oprită de un termostat de cameră
4. **Lampa cazanului:** aprins când temperatura apei din cazan este sub valoarea setată, Clipește când temperatura apei se apropie de temperatura reglată a apei din cazan. Stins atunci când temperatura apei din cazan este peste valoarea setată
5. **Lampa gazelor:** aprins când temperatura gazelor de ieșire este peste valoarea setată la care sistemul este considerat a fi pornit. Clipește în faza stingerii
6. **Lampa cu peleți:** aprins atunci când modul pellet este pornit. Clipește în timpul opririi sistemului
7. **Lampa bujie:** aprinsa la aprinderea acestuia
8. **Lampa solid:** aprins când modul solid(brichete)este activ
9. **Rețetă lampă T1:** aprins când a fost selectată rețeta T1
10. **Rețetă lampă T2:** aprins când a fost selectată rețeta T2
11. **Lampa CHRONO:** aprins când este setată aprinderea crono

Ecran

Afişaj / Temperatura/stare/Alarne:

Ecranul de 4 cifre vizualizează temperatura apei, starea de funcţionare a sistemului şi eventualele alarme:

Afişare	Descriere	Afişare	Descriere
OFF	Mod închis	Mod	Modulaţia
Chc	Starea verificării sistemului	NaN	Aşteptare
Acc	Aprinderea	Si c	Stare siguranţă
Stb	Stabilizare	SPE	Stingere
rEc	Reîncercare aprindere	ALT	Stingere cauzată unei greşeli

Dacă avem alarmă ecranul va afişa alternativ ALT / Error Code:

Afişare	Descriere	Afişare	Descriere
ESi c	Contact termostat de siguranţă deschis	SPAc	Extingere accidentală
Si c	Temperatura peste cea data	Sond	Sonda de încălzire în afara intervalului
Acc	Aprindere eşuată		

NOTĂ:

Pornind panoul de automatizare de la comutatorul general, Codul produsului şi Firmware Version se afişează timp de 2 secunde:

Afişare	Descriere	Afişare	Descriere
St08	Codul produsului	U- 10	Versiunea programului

USER MENU

Procedura pentru modificarea valorilor parametrilor:

- Apăsarea butonului MENU intră în meniul utilizatorului
- Apăsarea pe parametri + sau -. Parametrul poate fi recunoscut pe baza lămpii care pâlpâie, în timp ce valoarea parametrului poate fi citită pe afişaj
- Apăsarea SET va intra în modul de modificare (valoarea parametrului clipeşte)
- Apăsarea + sau - modifică parametrii. Schimbarea mai rapidă a valorilor se poate realiza ținând apăsat butonul
- Prin apăsarea SET, o nouă valoare a parametrului este înregistrată în timp ce apăsarea ESC iese din meniu fără să înregistreze.
- Meniul iese automat după așteptarea timp de 15 secunde
- Parametrii meniului utilizator (Rețetă 1,2 - Mod Pellet; Rețetă 3 - Mod Solid)

LED	DESCRIERE 1	DESCRIERE 2	Valoarea din fabrică	Min. valoare	Max. valoare
1. Snec de alimentare ACTIVAT	Putere normala	Timpul de lucru al transportatorului în faza normală	Recept 1 17 sec		
			Recept 2 17 sec	0 sec	300 sec
			Lemne -		
2. Ventilator	Normal power	Timpul de lucru al ventilatorului în faza nominală	Recept 1 70,00%		
			Recept 2 70,00%	Uc20	99,00%
			Lemne 0,00%		
3. Pompa	Pump-TH (A01)	Termostat pentru pornirea pompei	50 °C	20 °C	80 °C
4. Cazan	Boiler-TH (A03)	Temperatura dorită a apei pentru intrarea în modul STAND-BY	75 °C	A 12	A 13
5. Gazele arse	Funcționare manuală	Permite funcționarea manuală	Auto	Auto	Manual
6. T1/T2	Reteta de ardere	Setarea retetei de ardere	1	1	2
	Gazele arse	Citește temperatura de ieșire	Temperatura (°C)		

8.2 Faza și modul de lucru al cazanelor în regim automat

La pornirea cazanului în regim automat (arderea cu peleți), cazanul intră mai întâi în faza de ventilație și verifică citirile sondelor și termostatelor (afișajul arată eticheta Chc). După finalizarea acestei faze, se începe faza de pornire a cutiei de ardere a combustibilului, urmată de aprinderea bujiei electrice pentru peleți (semnul este Acc pe afișaj).

Dacă aprinderea este realizată cu succes, temperatura gazelor arse începe să crească încet și după ce atinge temperatura gazului de ardere de 50 °C, cazanul consideră că focul este aprins și intră în modul de stabilizare a combustiei (comanda Stb este afișat). Dacă din anumite motive, aprinderea nu este realizată cu succes, cazanul după un anumit timp stabilit din fabrică încearcă să aprindă încă de două ori (afișajul spune Rec). Dacă focul nu se aprinde din 3 încercări, centrala se stinge și alarma este declanșată dacă aprinderea nu a avut succes (OFF și Acc stă pe afișaj).

După o aprindere reușită care intră în faza de combustie stabilizată, cazanul începe să obțină mai mult combustibil, precum și aer pentru ardere. Acest lucru determină o creștere suplimentară a temperaturii și a apei și a gazelor de ardere, iar atunci când temperatura gazelor arse de 100 °C este atinsă, centrala consideră că arderea este stabilă și intră în faza normală de funcționare.

Cazanul rămâne în funcționare normală până când nu este atinsă temperatura necesară a apei în cazan.

Dacă în stadiul normal al cazanului, este depășită limita de temperatură a gazului de ardere instalat din fabrică de 250 °C, centrala va intra în faza de modulare (instrucția Nod este afișată pe ecran), reduceți măsurarea combustibilului și fluxul de aer pentru a reduce temperatura gazelor arse sub 250 °C. După ce temperatura scade, centrala continuă cu lucrul în faza normală.

După ce a atins temperatura apei setată în cazan, centrala oprește dozarea, precum și TOATE ventilatoarele după 1 minut. După expirarea acestei perioade, cazanul verifică citirea sondei, ventilatoarele sunt oprite, dozarea este pornită și continuă să funcționeze în modul de întreținere a temperaturii setate.

Cazanul funcționează în acest mod până când temperatura apei scade sub punctul stabilit, după care reintră în faza normală și ridică temperatura la valoarea setată. Acest ciclu de funcționare (faza normală și de întreținere) se repetă tot timpul funcționării centralei.

La oprirea sistemului este necesar să apăsați butonul "-" în modul descris anterior (afișajul arată simbolul SPE). În acest mod, nu mai există dozare a combustibilului și toate ventilatoarele funcționează la o putere maximă. Prin aceasta, se obține că combustibilul rezidual este complet ars până la sfârșit, precum și cenușa rezultată generată de ardere. Datorită arderii combustibilului, temperatura gazelor arse scade. După ce temperatura gazelor arse scade sub 50 °C, centrala consideră că focul a fost stins și ventilatoarele sunt oprite (OFF este afișat). Acum este posibil oprirea alimentării de curent atât pe controlerul automat, cât și pe cutia de automatizare.

NOTĂ: Persoana responsabilă nu trebuie să lase cazanul nesupravegheat în timpul fazei de stingere a centralei. Numai când verificați dacă sistemul este oprit și în siguranță, cazanul poate fi lăsat nesupravegheat.

În orice caz, nu trebuie să opriți forțat faza de oprire a centralei.

DACĂ ÎN TIMPUL FUNCȚIONĂRII SE OBSERVĂ DISTURBANȚĂ ÎN LUCRAREA SISTEMULUI DE DOSARE SAU A VENTILATOARELOR DE FUM ȘI A VENTILATORULUI DE AER PRIMAR, ESTE PROHIBITĂ ACTIVAREA CAZANULUI PÂNĂ CÂND DEFECTELE NU SUNT REZOLVATE DE UN EXPERT.

Înainte de a reporni sistemul, camera de fluidizare ar trebui să fie curățată și, apoi, continuați să porniți sistemul.

8.3 Setarea puterii centralei

Puterea cazanului este reglată în funcție de cantitatea de peleți introdusă în cazan și de cantitatea de aer adăugat.

Reglarea cantității de combustibil

Notă: Aceste setări au fost făcute în fabrică înainte de livrarea cazanului. Dacă este necesară o ușoară corecție a puterii, efectuați reglarea conform tabelului de mai jos.

Cantitatea de combustibil necesară pentru ardere este reglată în perioada de timp d funcționare și oprire a șnecului. Creșterea și reducerea combustibilului se face în felul următor:

Apăsați butonul MENU pentru a intra în meniul utilizatorului. După aceea, apare o pâlpăire a lămpii acolo unde este desenat șneac de alimentare (nr. 1). Apăsați butonul "SET" pentru intrarea în reglarea transportatorului. Apăsarea butonului + sau - mărește sau scade timpul de dozare a peleților. Timpul necesar pentru dozarea peleților depinde de puterea cazanului, așa cum se arată în tabelul următor:

TIP	sec	kW	TIP	sec	kW	TIP	sec	kW
ŠUKOPLAM 25 VENT	2.5	22	ŠUKOPLAM 125VENT	12	110	ŠUKOPLAM 300VENT	6	270
	3.5	25		14	125		8	300
	5	30		16	140		10	340
ŠUKOPLAM 30 VENT	6	27	ŠUKOPLAM 150VENT	18	140	ŠUKOPLAM 350VENT	8	330
	7	30		20	150		10	350
	8	33		22	170		12	390
ŠUKOPLAM 50 VENT	8	40	ŠUKOPLAM 175VENT	12	160	ŠUKOPLAM 400VENT	11	380
	10	50		14	175		12	400
	12	65		16	190		13	450
ŠUKOPLAM 80 VENT	13	70	ŠUKOPLAM 200VENT	18	180	ŠUKOPLAM 550VENT	13	500
	15	80		20	200		15	550
	17	90		22	220		17	630
ŠUKOPLAM 100VENT	12	90	ŠUKOPLAM 250VENT	6	225			
	15	100		7	250			
	18	110		9	280			

După determinarea timpului de dozare necesar în funcție de puterea cazanului, apăsați butonul "SET". Acest lucru va salva parametrii nou creați. Dacă nu dorim să schimbăm nici un parametru, apăsați butonul MENU (ESC) pentru a ieși din meniul utilizatorului.

Reglarea debitului de aer

Apăsați butonul MENU pentru a intra în meniul utilizatorului. După aceea, apare o pâlpăire a lămpii acolo unde este desenat șneac de alimentare spiral (nr. 1). Apăsați butonul "+" pentru a activa lampa de ventilație (nr. 2). Apăsați butonul "SET" și intrați în controlul ventilatorului primar. Prin apăsarea butonului + sau -, crește sau scade viteza ventilatorului și, în consecință, se modifică cantitatea de aer. Procentul de viteză de rotație este afișat pe ecran.

După determinarea cantității necesare de aer, în funcție de puterea cazanului, apăsați butonul "SET". Acest lucru va salva parametrii nou creați. Dacă nu dorim să schimbăm niciun parametru, apăsați butonul MENU (ESC) pentru a ieși din meniul utilizatorului.

NOTĂ: pentru cazane de 250 kW și mai mult, este instalat un regulator de frecvență pentru ventilatorul de gaze arse

- Setarea vitezei vitezei pe ventilatorul de gaze arse se face prin regulatorul de frecvență
- Rotirea potențiometrului montat pe partea din față a sistemului de automatizare crește sau scade viteza ventilatorului

8.4 Alte setari

-Adaptarea temperaturii de funcționare a pompei de încălzire-

Pompa este conectată conform instrucțiunilor de funcționare și întreținere a centralei.

NOTĂ: Nu conectați pompa pe placa de bază a automatizării.

-Reglarea temperaturii apei în cazan-

Apasă butonul MENU pentru a intra în meniul utilizator și prin făcând clic pe butonul + găsi parametrul pentru temperatura apei din cazan (lumina de imaginea flăcării începe să clipească, no.4). Apasă butonul SET pentru a modifica valoarea de parametru. Apăsarea butonului + sau – va crește sau reduce temperatura dorită apei din cazan. Apasă SET pentru a salva modificările de parametru sau ESC pentru a ieși din meniul utilizatorului.

-Verificarea temperaturii gazelor de evacuare-

Apasă butonul MENU pentru a intra în meniul utilizator și prin făcând clic pe butonul + găsi parametrul pentru temperatura gazelor de evacuare (afișajul arată FUM). Apasă butonul SET pentru a vede valoarea temperaturii gazelor de evacuare. Acest parametru este folosit numai pentru vizualizare și nu poate fi schimbat !!!

NOTĂ: TOȚI PARAMETRII SETAȚI DIN FABRICĂ SUNT PENTRU PELEȚI DIN LEMN

IMPORTANT: La cutia de automatizare sunt contactate trei sonde de măsurare.

1. Sonda de gaze arse (culoare argintie) care este introdusă în coșul de fum în partea din spate a centralei, în gaura sondei pregătită în prealabil și servește la măsurarea temperaturii gazelor arse.

2. Sondarea temperaturii apei în cazan (culoare neagră) care este introdusă în tubul pre-stânga din partea superioară a centralei și servește la măsurarea temperaturii apei din cazan.

3. Sonda cu termostat (cupru) care este introdusă în același loc cu sonda temperaturii apei din cazan și servește la funcționarea termostatului de siguranță.

Probleme posibile (pană de curent):

Dacă perioada panii de curent este scurtă și temperatura gazelor arse nu scade sub 50 °C, arzătorul reia automat funcționarea

Dacă perioada panii de curent a fost foarte lungă, astfel încât temperatura gazelor de ieșire scade sub 50 °C, adică arzătorul s-a oprit, cazanul începe automat aprinderea și pomirea fazei de încălzire.

-Instalarea și extragerea turbulatoarelor-

În cazanele „Šukom” și alte cazane cu țevi, atunci când lucrează cu biomasă, se introduc turbulatoare în tuburi.

Turbulatoarele sunt foarte importante deoarece cresc eficiența cazanului, deoarece împiedică curgerea nestingherită a gazelor de ardere calde în coș.

Diferența de temperatură a gazelor de ardere de evacuare cu și fără turbulatorul poate fi de până la 80 °C.

NOTĂ: Când folosiți combustibil solid fără funcționarea ventilatorului de ardere, este obligatorie scoaterea turbulatoarelor din conducte.



9. Combustibili utilizați

PELEȚI: Peletul este un combustibil obținut din masa de lemn presată (fag ...) dimensiunea 6x30mm. Se caracterizează prin conținut scăzut de umiditate (aproximativ 10%) și acest lucru, precum și dimensiunile sale, îl fac un combustibil extrem de potrivit pentru dozarea și arderea automată. Puterea termică a peleților este foarte mare (aproximativ 19.000kJ / kg sau aproximativ 5 kWh/kg) ceea ce îl face un combustibil extrem de economic și curat.

NOTĂ: Peletul trebuie să respecte standardul ONORM M 7135, DIN plus, SWISS PELLET, EN14961-2!

BRICHETE DIN BIOMASĂ NELEMNOASĂ: Combustibilul de biomasă se compactează la un volum mai mic, deci cu o valoare calorică mai bună. Forme uscate sau presate ale părților cu tulpini moi ale plantelor, se poate face din coji de flarea soarelui, tulpini, paie etc. Conținutul său redus de umiditate și transportul economic (volum, formă) îl fac o biomasă eficientă, umiditate maximă admisă este de 20%. Putere calorică cca. 15.000 kJ/kg sau 3,8 - 4,3 kW/kg.

ATENȚIE: Nu utilizați combustibili cu putere calorică mai mare decât valoarea maximă menționată mai sus, ex.cocs de cărbune.

10. Curățarea și întreținerea cazanului

Curățarea și întreținerea cazanului este cerința de bază pentru funcționarea optimă și pentru durata lungă de viață a acestuia.

Reziduurile arderii ca cenușa, funinginea și gudronul sunt bune izolatoare termice care reduc mult eficiența transferului termic al suprafețelor interioare ale cazanului (a tablei și a țevilor din oțel).

Observație: Garanția nu se acordă cazanelor care nu au fost curățate și întreținute corespunzător.

ATENȚIE: Asigurați-vă că cazanul și cenușa din el sunt reci!

Când se produce arderea biocombustibililor ca produs al combustiei: cenușă, diverse primate (în mare parte nemetale), dar și în arderea materialelor extrem de umede și a hidrocarburilor grele nears sub formă de rășină. Prin urmare, sistemul de la cazan la ventilatorul de gaze trebuie să fie curățat regulat. Pe lângă curățarea camerei de fluidizare (arzătorul de peleți) la exterior, este necesară și curățarea interioară, adică sub turnare.

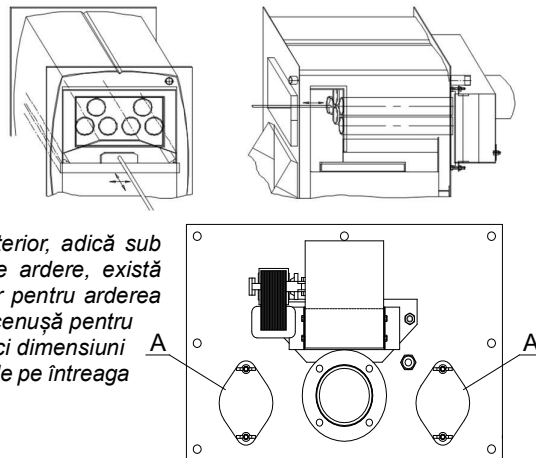
1. Curățarea cazanului și camera de ardere

- În fiecare zi, deschideți ușile inferioare și mijlocii ale cazanului când focul este stins și folosiți un răzuitor pentru a scoate cenușa de pe grătar, precum și alte materiale nearse și scoateți-o afară. Folosiți un aspirator de cenușă pentru a curăța cutia de combustie din jurul marginii de cenușă reziduală. După curățarea mecanică, pomiți ventilatorul de gaze arse pentru a transfera cărbunele și cenușa rămasă în cutia de sedimente/ciclon. După curățare, restabiliți ventilatorul.

- Când curățați arzătorul cu peleți, asigurați-vă că folosiți un aspirator de cenușă.

- O dată pe săptămână, deschideți ușa de sus și folosiți un răzuitor pentru a elimina cenușa din schimbătorul de căldură. Îndepărtați și curățați turbulatoarele și folosiți un dispozitiv de curățare a țevilor pentru a curăța depozitele din conducte.

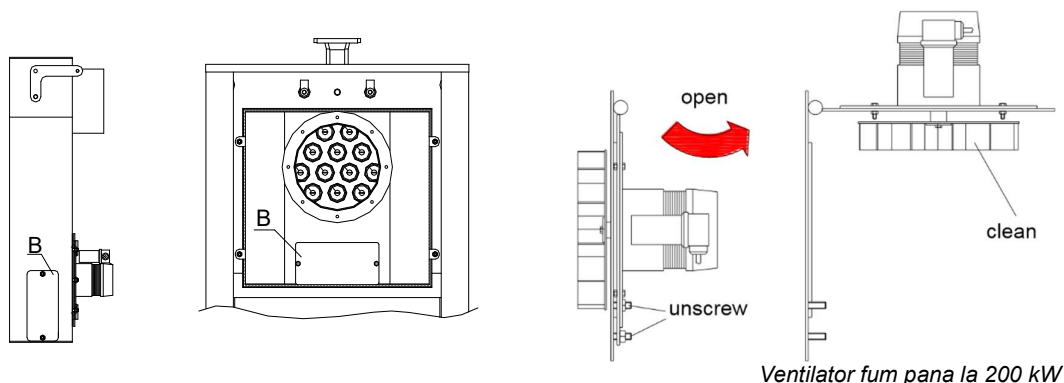
- Curățarea camerei de fluidizare (camera de combustie a peleților) în interior, adică sub tuburile care alcătuiesc grila prin care intră aerul primar. Pe flanșa cutiei de ardere, există deschideri pentru curățarea canalului, sub grătar, în care pătrunde aerul primar pentru arderea peleților. Este necesar să deschideți deschiderile (A) și să folosiți aspiratorul de cenușă pentru a aspira cenușa depusă sub grătar. În cazul cazanelor cu putere mai mare și deci dimensiuni mai mari, este necesară extinderea conductei aspiratorului pentru a curăța canalele pe întreaga lor lungime (adică adâncime).



10.1 Curățarea ventilatorului de gaze arse

Curățarea lunară a cazanului include curățarea zilnică și săptămânală. În plus, o dată pe lună, deschiderile (B) ar trebui să fie deschise în spatele cazanului - camera de sedimentare (cazane de până la 200 kW) / coșuri de fum (cazane de peste 200 kW) și curățați interiorul coșului de impurități.

Deschideți ușa de pe capacul containerului de sub ciclon și curățați-o. Dacă a rămas cenușă și funingine în conul ciclonului, curățați ciclonul cu lovituri cu o bucată de lemn



Ventilator fum pana la 200 kW

Ventilatorul de gaze arse este cel mai sensibil la murdăria care se lipește de rotorul ventilatorului. Deșurubați șuruburile de pe ușa coșului, deschideți-le și curățați bine partea rotativă a ventilatorului (rotorul). Curățați aripioarele cu o perie și o spatulă.

După curățare, închideți și sigilați ușa coșului și strângeți șuruburile.

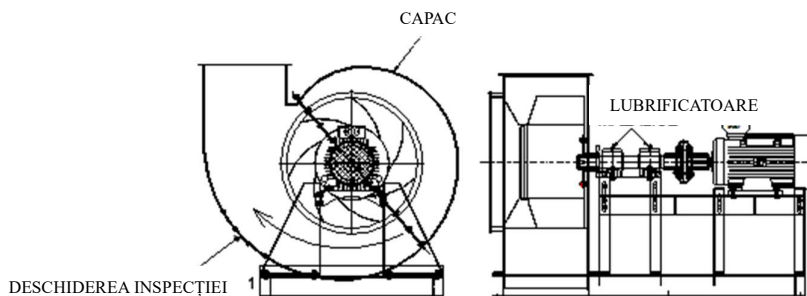
Controlul și curățarea rotorului de ventilator:

Înainte de a verifica și curăța rotorul de ventilator, acesta trebuie oprit. După inspecție și curățare, întoarceți toate capacele în poziția inițială.

Întreținerea ventilatorului include inspecția și lubrifierea regulată a rulmenților din carcasele cu ajutorul lubrifianților, precum și inspecția și curățarea regulată a rotulelor ventilatoarelor.

Controlul depunerilor de pe rotor se face prin deschiderea de plăcii de inspecție de pe teaca carcasei. Cu fiecare vibrație crescută a ventilatorului și în cazul unei rezonanțe crescute, este necesar să verificați rotorul, să verificați șuruburile de pe carcasele rulmentului, precum și să verificați șuruburile de ancorare de pe conexiunea dintre baza ventilatorului și baza.

Curățarea rotorului de ventilator se realizează prin deschiderea capacului pe carcasa spirală (1). Deșurubați șuruburile de acoperire și îndepărtați depozitele acumulate din rotor cu o perie. După curățare, întoarceți capacul în poziția inițială.



Ventilatoare fum de la 250 kW

IMPORTANT: Datorită depunerii particulelor solide mai fine de produse de ardere pe pereții palelor rotorului de ventilator, verificați murdăria o dată pe săptămână și este obligatoriu să îl curățați la fiecare 15 zile.

Datorită faptului că arderea materialelor umede duce la o lipire mai intensă, poate fi necesară curățarea ventilatorului mai des.

NOTĂ: Când materialul este lipit se observă prin vibrațiile crescute ale ventilatoarelor și ale echipamentului însoțitor. Dacă se observă vibrații crescute, rotorul trebuie curățat imediat.

ATENȚIE: Garanția pentru corpul cazanului NU este valabilă dacă nu este curățată corespunzător în conformitate cu instrucțiunile și orice vizită pe terenul tehnicianului nostru de service este în detrimentul clientului.

- Curățarea la sfârșitul sezonului de încălzire

La sfârșitul sezonului de încălzire este necesar curățarea transportorului elicoidal, pinioanele de grăsime și lubrifiați, lanțul și lagărul, goliți rezervorul de stocare pe peleți și depozitați peleții în saci de nailon sigilate, astfel încât acestea nu s-ar lua umiditatea atmosferică.

La sfârșitul sezonului de încălzire cazanul se va lăsa în stare bine curățată. Dacă se va lăsa necurățat cazanul umiditatea din aer se va condensa pe pereții reci ai cazanului iar împreună cu cenușa și cu zgura rămasă vor cauza coroziunea pereților cazanului.

Nu se va goli apa din cazan și din sistem. Doar se va opri pompa de circulație.

Pe lângă curățarea cazanului, curățați și coșul de fum precum și canalele de fum care leagă cazanul cu coșul de fum.

11. Pericole ce pot apărea în timpul utilizării cazanului

Cazanul aparent fără riscuri poate provoca tot felul de probleme. În timpul utilizării cazanului pot apărea următoarele pericole:

1. Pericol de accidentare prin ardere și opărire
2. Pericol de incendiu
3. Pericol de explozie

1. PERICOL DE ACCIDENTARE PRIN ARDERE ȘI OPĂRÂRE:

Pericolul accidentării prin ardere apare la ieșirea flăcărilor pe ușa de alimentare la încărcarea cazanului, iar pericolul de opărire la descărcarea presiunii excedentare la supapa de siguranță.

Prin urmare:

- Nu introduceți în camera de ardere butelii închise din material plastic, brichete (goale sau pline), baterii, materiale înmuiate în ulei sau benzină, rumeguș fin de lemn, sau alte materiale cu ardere rapidă sau explozivi.

- Conducta de canalizare a apei evacuate la supapa de siguranță trebuie astfel realizată încât apa evacuată la deschiderea supapei de siguranță (datorată suprapresiunii) să nu poată să ajungă la persoane.

- **Niciodată nu stingeți jăratecul din cazan cu apă.**

2. PERICOL DE INCENDIU:

În centrala termică există risc de incendiu la ieșirea flăcării pe ușa cazanului sau la căderea jăratecului în afara cazanului în timpul încărcării combustibilului.

Pardoseala din jurul cazanului trebuie să fie confecționată din material necombustibil și nu trebuie lăsate materiale combustibile sau reziduuri de combustibil pe aceasta. Combustibilul trebuie depozitat la distanță corespunzătoare de cazan.

Pe lângă pericolul incendiului în camera de ardere mai există pericolul incendiului în coș. Incendiul în coș este cauzat de aprinderea depunerilor (funingine, gudron) când acesta nu a fost curățat în mod regulat, iar temperatura gazelor de ardere atinge valoarea de 600 – 800 °C.

Prin urmare:

1. Păstrați coșul curat
2. Nu ardeți materiale combustibile rapid
3. Nu folosiți materiale inflamabile lichide la ardere (benzină, ulei etc.)
4. Asigurați-vă că regulatorul de tiraj funcționează
5. Asigurați-vă că ușile sunt bine închise

3. PERICOL DE EXPLOZIE:

În anumite condiții când temperatura din cazan nu se poate controla de la regulatorul de tiraj (regulator defect, clapetă acces aer rămasă deschisă sau fără lanț, ușă rămasă deschisă, etc.) poate apărea pericolul explodării cazanului.

Cazanele trebuie echipate cu schimbător de căldură de siguranță, care în caz de pericol de supraîncălzire a cazanului răcește apa din acesta. Dacă dintr-un motiv oarecare această protecție se defectează temperatura apei din cazan poate crește peste valoarea de 100 °C. În acest caz presiunea crește și prin supapa de siguranță este evacuat surplusul de apă fierbinte. Această apă fierbinte la presiune atmosferică poate intra în stare de vapori, creând pericol de opărire. Din acest motiv la racordul de ieșire al supapei de siguranță trebuie racordat la canalizare astfel să nu poată cauza accidentare prin opărire.

Dacă sunt scurgeri din sistem partea superioară a cazanului poate rămâne fără apă, din care motiv se poate supraîncălzi. Dacă presiunea din sistem scade sau dacă pe retur apa circulă în conducte supraîncălzite, această apă se poate evapora rapid ceea ce înseamnă o creștere însemnată de volum (explozie). Explozia poate fi extrem de puternică astfel încât poate avea ca efect deteriorarea cazanului, pagube materiale și accidentări personale. În astfel de cazuri supapa de siguranță nu este de nici un folos. Astfel de situație se poate ivi deasemenea în cazul unei pene de curent când pompa de circulație nu funcționează, dacă radiatoarele și cazanul sunt montate la același nivel.

Prin urmare:

A. Dacă pompa funcționează (nu este pană de curent) și observați că temperatura crește peste valoarea limită:

- Funcționare cu peleți: opriți centrala din tabloul de automatizare a cazanului. Dacă temperatura crește în continuare, stingeți focul interior cu un extingtor pulbere.
- Funcționare cu brichete cu automatizarea cazanului: opriți centrala din tabloul de automatizare a cazanului, deconectați lanțul regulatorului de tiraj și închideți debitul de aer la cazan.
- Funcționare cu brichete fără automatizarea cazanului: deconectați capacul de pe lanțul de regulatorului de tiraj

De asemenea, în toate cele 3 cazuri:

Comutați pompa la turație maximă și deschideți la maxim robinetele de la toți consumatorii de căldură (calorifere).

Dacă nu este canalizat racordul de ieșire al supapei de siguranță puneți un prosop pe acel racord pentru a evita opărea în caz de descărcare a apei/vaporilor la supapă.

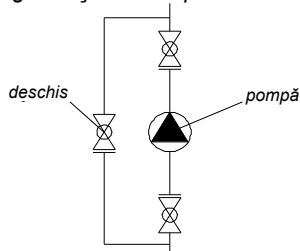
În cele mai multe cazuri, întreruperea alimentării cu aer a cazanului va determina scăderea temperaturii. Dacă acest lucru nu se întâmplă (temperatura nu scade), trebuie să începeți să stingeți focul în cazan. Puteți face acest lucru fie prin stingător de pulbere, fie prin scoaterea combustibilului din cazan (modul solid). Luați un vas mare cu apă, în care veți pune jarul și piese nearse.

Acestea sunt singurele 2 modalități de a stinge corect focul în cazan.

ATENȚIE: Niciodată nu stingeți focul din cazan cu apă. Dacă ajunge apă în camera de ardere acesta se transformă în vapori și poate cauza incendiu sau explozie.

B. Dacă pompa se oprește (în caz de pană de curent) procedeul este similar celui descris anterior, cu următoarele completări:

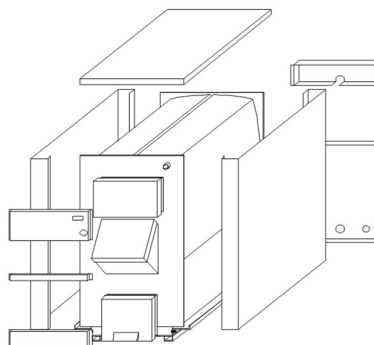
– Dacă radiatoarele sunt amplasate peste nivelul cazanului deschideți robinetul by-pass (vezi schița de mai jos) pentru a permite circulația gravitațională a apei în sistem.



Dacă radiatoarele sunt amplasate la sau sub nivelul cazanului trebuie montat în sistem un schimbător de căldură de siguranță alimentat de la o supapă de descărcare termică racordată direct la rețeaua de alimentare cu apă a clădirii. Astfel, în caz de pană de curent răcirea cazanului se va face cu apa rece de la rețea prin intermediul schimbătorului de căldură de siguranță. În cazul unor astfel de sisteme însă, se recomandă începerea stingerii focului imediat, cu ajutorul pulberii extincatoare sau prin scoaterea combustibilului din cazan.

Dacă în astfel de cazuri este eliminată o cantitate de apă/vapori la supapa de siguranță, trebuie completată apa în sistem pentru că **nu este permis ca sistemul să rămână fără apă, sau neumplut complet.**

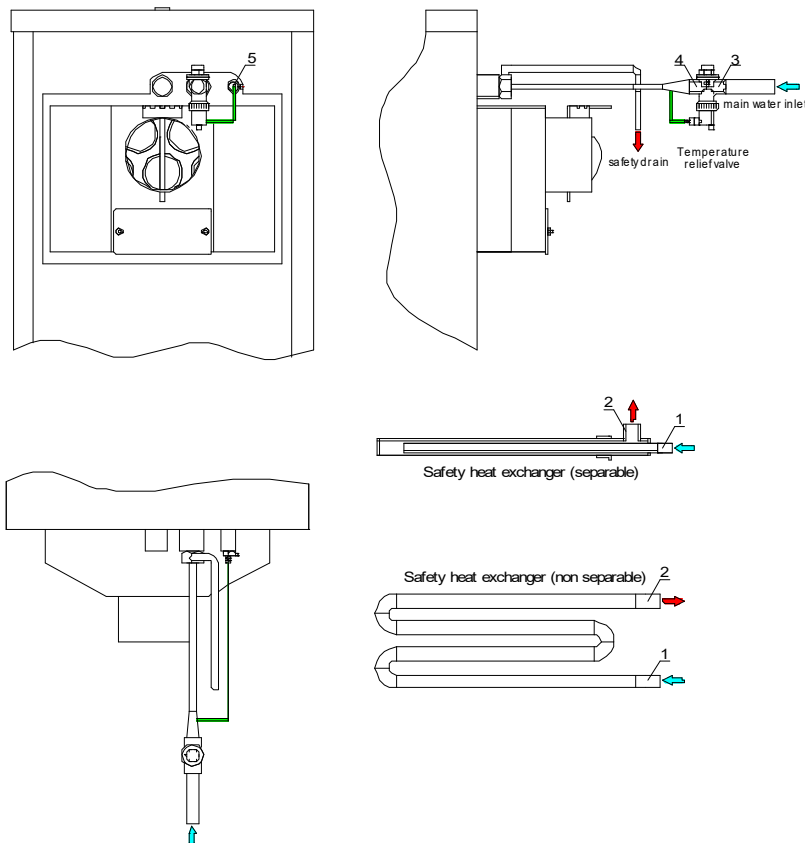
12. Schema de asamblare a învelișului cazanului



13. Protecția termică a cazanului

Conform prescripțiilor standardului European EN303-5 cazanele VENT sunt echipate cu protecție termică contra supraîncălzirii. Protecția termică este activată la atingerea temperaturii de 100 °C în sistemele care funcționează la 90/70 °C, respectiv la 120 °C în cazul sistemelor cu funcționare la 100/90 °C.

Protecția termică poate fi realizată în două moduri:

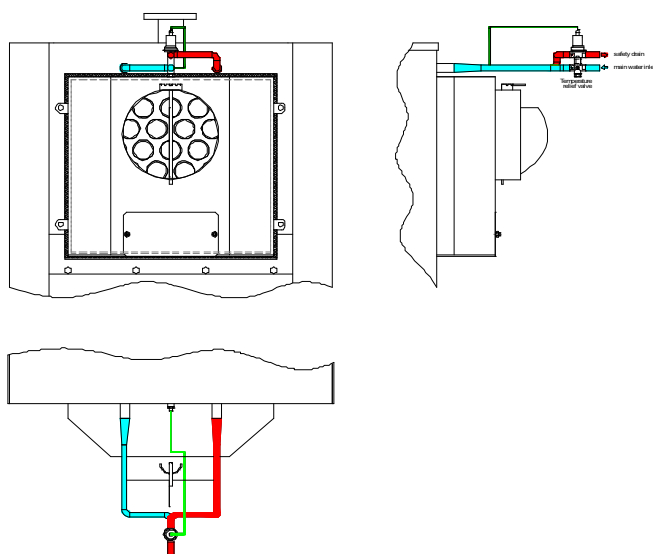


1. Prin montarea unui schimbător de căldură de siguranță și a unei supape de descărcare termică
2. Prin introducerea apei reci direct în cazan pentru răcirea cazanului prin intermediul unei vane de amestec de descărcare termică de siguranță adecvată.

Imaginea de mai sus prezintă conexiunea de protecție termică a cazanului prin intermediul schimbătorului de căldură de siguranță separabile sau non-separabile. Șuruburile schimbătorului de căldură separabile în conexiunea 5/4 „F” din partea din spate a centralei, în timp ce schimbătorul de căldură care nu se poate separa este sudat pe loc în cazan. Heather este un schimbător de căldură separabil sau non-separabil, trebuie să fie conectat la intrarea principală a apei, așa cum se arată în schemă. Controlul apei și controlul termic se pot face prin ventilul de încălzire a temperaturii Caleffi tip 543 sau un dispozitiv similar.

Racordul de intrare (3) a supapei de descărcare termică se racordează la rețeaua de alimentare cu apă a clădirii, iar celălalt, cel de ieșire (4) la racordul de intrare al schimbătorului de căldură de siguranță. Racordul de ieșire al schimbătorului de căldură de siguranță (2) se canalizează. Supapa de descărcare termică este comandată de un senzor de temperatură cu tub capilar montat în mantaua de apă a cazanului într-o teacă de imersie cu filet de 1/2" (5) amplasată în partea posterioară a cazanului. La atingerea temperaturii de 100 °C senzorul comandă deschiderea supapei de descărcare termică, aceasta permițând intrarea apei reci de la rețea în schimbătorul de căldură de siguranță, astfel apa

din cazan răcindu-se. Când temperatura apei din cazan revine la temperatură normală supapa de descărcare termică este închisă în mod automat.



În figura 2. se arată protecția termică realizată prin introducerea apei reci direct în cazan. Această protecție se poate realiza utilizând supapă de descărcare termică de tip Caleffi 544 sau unul similar.

Supapa de descărcare termică este comandată de senzorul de temperatură montat în teacă de 1/2" amplasată în partea posterioară a cazanului. La creșterea temperaturii apei din cazan peste valoarea admisă senzorul de temperatură comandă deschiderea supapei de descărcare termică astfel permițând intrarea în cazan a apei reci de la rețea și evacuarea apei fierbinți în același timp. Apa rece intrată se va amesteca în cazan cu cea fierbinte astfel se va reduce temperatura din cazan. Apa fierbinte evacuată se va canaliza. Când temperatura apei din cazan revine la valoare normală senzorul de temperatură comandă închiderea supapei de descărcare termică și este oprit accesul apei reci în cazan. La realizarea protecției termice trebuie avute în vedere două considerente importante:

1. Presiunea din rețeaua de alimentare a clădirii trebuie să fie superioară presiunii din sistemul de încălzire (cazan).
2. Sursa presiunii apei nu trebuie să se bazeze pe alimentarea electrică (hidrofor, pompă de apă etc.), astfel încât protecția termică trebuie instalată pe sursa principală de apă, cu o presiune ridicată de apă.

NOTĂ: Supapa de descărcare termică **TREBUIE** montată în modul arătat în schema de mai sus

Ce este necesar pentru o funcționare corectă a unui cazan de apă caldă pe combustibil solid?

1. Cazanul trebuie să aibă puterea termică adecvată pentru încălzirea spațiului dorit, ceea ce înseamnă că puterea centralei trebuie calculată corespunzător pentru un anumit spațiu. Puterea centralei nu trebuie să fie prea mare, dar nici prea mică. Cazanul trebuie să fie întotdeauna montat într-un regim de temperatură a apei de cel puțin 80/60 °C (temperatura apei de 80 °C a admisiei apei, temperatura de retur a apei de 60 °C). Dacă centrala este supradimensionată și are o putere termică mai mare decât nevoile pentru încălzirea spațiului dorit, iar utilizatorul arde în modul 80/60 °C, astfel de cazan va oferi întotdeauna mai multă căldură decât are nevoie la un moment dat. Dacă utilizatorul nu are o supapă de amestec reglată în funcție de sistemul de încălzire sau pe corpurile de încălzire pentru reglarea temperaturii dorite, inevitabil va avea o temperatură excesivă și se va simți inconfortabil. Pentru a reduce temperatura din spațiu, utilizatorul va încerca să dea foc cazanului cu intensitate redusă și să ducă cazanul într-un mod de temperatură scăzută, de exemplu, 70/50 °C sau 60/40 °C, în funcție de necesar pentru temperatura camerei dorite. De fiecare dată când temperatura apei de retur în cazan este scăzută sub 57 °C, condensul va avea loc în cazan, adică apa se va transforma din starea de abur în stare lichidă și, ca atare, amestecarea cu funinginea pentru a crea depozite de gudron și rugină și, în funcție de intensitatea condensului, va duce la deteriorarea prematură a tablelor de oțel a cazanului din cauza coroziunii. Depozitele de praf și gudron duc, de asemenea, la reducerea puterii termice a cazanului. Depunerile de numai 1 mm reduc puterea cazanului cu 5%. De exemplu dacă aveți un cazan de 50 kW cu depunerer de 2 mm, acest cazan nu are o putere termică de 50 kW, ci are o putere termică de 40 kW. Acest lucru este valabil și pentru un cazan care funcționează în mod corect de 80/60 °C, care nu este curățat în mod regulat. Cenușa este cunoscută ca un schimbător de căldură rău, iar datorită depunerilor cauzate de condens sau impurități, se produce un transfer de căldură redus de la camera de ardere la apa circulantă din cazan.

2. Un coș de fum de diametru și înălțime adecvată, cu tiraj adecvat, astfel încât să poată extrage toate gazele arse din cazan. Coșul de fum trebuie, de asemenea, calculat corespunzător în funcție de cazanul care este conectat la acesta. Dacă aveți un coș de fum care are mai mult tiraj decât are nevoie centrala dvs., un astfel de coș va scoate o anumită cantitate de căldură din cazan și căldura va fi risipită în atmosferă. Dacă aveți un coș de fum care nu asigură tiraj suficient, nu va putea extrage toate gazele de fum din cazan, în centrala va crește concentrația de monoxid de carbon și va reduce concentrația de oxigen necesară pentru ardere. Cazanul va ajunge în situația în care nu poate atinge temperatura de funcționare a apei în cazanul 80/60 °C, iar condensarea va avea loc și în cazan. De asemenea, dacă coșul de fum are tiraj insuficient, gazele de ardere din cazan vor intra cel mai probabil în camera cazanului.

Partea exterioară a coșului trebuie izolată termic. Dacă nu există o izolație termică, poate exista o răcire bruscă a gazelor de ardere cu vapori de apă și, în acest fel, poate exista și condensarea coșului de fum și a cazanului în sine.

3) Combustibilul solid, biomasa nelemnoasă, trebuie să aibă maxim 20% umiditate. Dacă se arde combustibil solid cu umiditate mai mare de 20%, centrala trebuie să folosească o anumită cantitate de energie în pentru a o usca complet. Se știe că apa nu arde. Ce părere aveți despre câtă căldură trebuie să cheltuiți pentru a usca combustibil cu 35% umiditate? Atunci când combustibilul este umezit, centrala va atinge o temperatură de lucru cu 80/60 °C mai lentă și până când va atinge această temperatură, centrala va condensa. Imaginați-vă dacă centrala dvs. este subdimensionată, câtă condens va apărea în ea din cauza consumului slab de combustibil.

Deoarece apa nu arde, trebuie să creezi cât mai repede condițiile din cazan pentru a atinge domeniul de funcționare de 80/60 °C și să transformi această apă din combustibil în abur și prin gazele de ardere să fie eliminate prin coș în atmosferă. În caz contrar, dacă puneți cazanul într-un mod de temperatură scăzută, apa va fi transformată în abur deoarece temperatura din cazan în sine este de aproximativ 500 °C, dar în contact cu apa care este sub 57 °C cea mai mare parte a vaporilor de apă va fi din nou transformată în stadiu lichid, iar cazanul dvs. va condensa. Acest mod de lucru poate contribui ca cazanul dumneavoastră să se deterioreze rapid datorită acidului sulfuric care arde în centrala. Sulfur este un element care face parte din biocombustibil, atunci când este ars, se transformă și într-o stare gazoasă, în contact cu oxigenul se oxidează și, ca atare, în contact cu apa din cazan, se formează acid sulfuric care este unul dintre cei mai puternici acizi și este foarte coroziv. Cu cât condensul este mai mare și concentrația sa este mai puternică.

Cum să prevină condensarea în cazane pe combustibil solid?

Soluția constă în instalarea unei supape de amestec manual sau automat cu 3 sau 4 căi. Această supapă servește pentru a proteja cazanul de condensare, asigurându-se că toată apa caldă din cazan nu este trimisă instalației de încălzire, dar o parte din apa caldă din cazan este amestecată cu apa provenită din instalație și, ca atare, este recirculată la cazan cu o temperatură în jur de 60 °C, în timp restula apei circulată din cazan este trimisă către instalație. Pentru ca această supapă să funcționeze, centrala trebuie să fie în regimul de temperatură minimă a apei de 80/60 °C. Pentru a putea seta se recomandă instalarea unui termostat pe racordul de retur la cazan. Pentru a proteja cazanul de condens, există, de asemenea, valve de amestecare termostatică care sunt setate din fabrică la temperaturile de funcționare ale cazanului respectiv. Dacă centrala dvs. este mult prea mare, atunci problema dvs. nu poate fi rezolvată printr-o supapă de amestec manuală cu 4 căi. În acest caz, singura soluție este instalarea unui rezervor de stocare a căldurii.

Cazanul consumă mai mult combustibil la temperatura apei la 80/60 °C?

Răspunsul este nu. Dacă ținem cont de faptul că întregul sistem este bine proiectat și executat, atunci când cazanul atinge temperatura de funcționare, regulatorul închide alimentarea cu aer primar și centrala menține doar temperatura setată și rămâne în regim de așteptare. (consumul de combustibil este redus).

NOTĂ: Printr-o utilizare și întreținere neconformă sau corectă a cazanului dvs. scurtați sau prelungiți durata de viață a centralei.