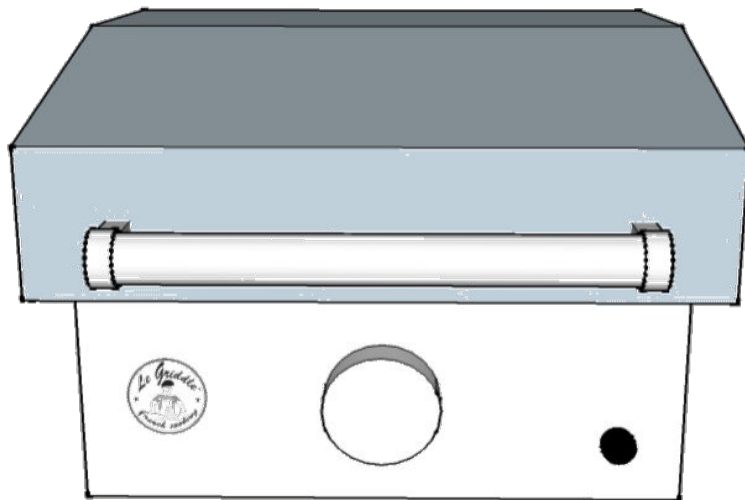




## **LE GRIDDLE GF-40**



### ***Notice d'utilisation/Instructions Manual***

Cher client,

Vous venez d'acheter l'un de nos appareils et nous vous en remercions vivement. Son utilisation est très simple. Nous vous conseillons de lire attentivement cette notice dans laquelle vous trouverez des consignes de sécurité ainsi que des conseils d'installation et d'utilisation vous permettant d'obtenir les meilleurs résultats.

#### **Réception et déballage**

En cas de problème au déballage veuillez contacter votre revendeur.

### **Prescriptions générales concernant les matériels gaz**

## **ATTENTION : VOTRE GRIDDLE N'EST A UTILISER QU'A L'EXTERIEUR DES LOCAUX.**

### **DANGER :**

S'il y a une odeur de gaz :

1. Coupez l'admission de gaz de l'appareil
2. Eteindre toute flamme nue
3. Ouvrir le couvercle
4. Si l'odeur persiste, éloignez-vous de l'appareil et appelez immédiatement le fournisseur de gaz ou le service d'incendie.

### **AVERTISSEMENT :**

1. Ne pas entreposer ni utiliser de l'essence ni d'autres vapeurs ou liquides inflammables dans le voisinage de l'appareil, ni de tout autre appareil
2. Une bouteille de propane qui n'est pas raccordée en vue de son utilisation, ne doit pas être entreposée dans le voisinage de cet appareil ou de tout autre appareil.

**Lors de l'utilisation d'appareils gaz, il faut toujours prendre des précautions de base en matière de sécurité :**

**Lire attentivement toutes les instructions.**

- Cet appareil n'est pas prévu pour être utilisé par des personnes (y compris les enfants) dont les capacités physiques, sensorielles ou mentales sont réduites, ou par des personnes dénuées d'expérience ou de connaissance, sauf si elles ont pu bénéficier, par l'intermédiaire d'une personne responsable de leur sécurité, d'une surveillance ou d'instructions préalables concernant l'utilisation de l'appareil.
  - Des parties accessibles peuvent être très chaudes : éloignez les jeunes enfants.
  - L'appareil ne doit jamais être laissé sans surveillance lors de son utilisation.
  - L'appareil ne doit pas être déplacé lors de son fonctionnement.
  - Ne pas utiliser l'appareil pour une utilisation autre que celle pour laquelle il est prévu.
  - L'utilisation d'accessoires non recommandés par le fabricant de l'appareil peut provoquer des accidents.
  - Les parties protégées par le fabricant ou son mandataire ne doivent pas être manipulées par l'utilisateur.
  - Ne pas utiliser de produits chlorés pour le nettoyage des inox.
  - Cet appareil doit être éloigné des matériaux inflammables.
  - En cas d'odeur de gaz, fermer tous les robinets.
  - Ne jamais utiliser un appareil qui fuit.
  - Utiliser des gants protecteurs lors de la manœuvre des éléments de l'appareil particulièrement chauds
  - Laisser refroidir l'appareil avant de le manipuler ou de le nettoyer.
  - Utiliser ce produit à l'abri du vent.
  - Le dessous de l'appareil doit rester aéré afin de permettre une bonne circulation d'air au brûleur.
  - Placer l'appareil sur une surface stable et sèche, légèrement éloigné du bord et à plus de 20 cm de toute paroi et de tout élément sensible à la chaleur.
  - Hauteur conseillée de la plaque de cuisson : de 85 à 95 cm du sol pour une bonne position de travail.
  - Fermez le robinet du récipient de gaz après usage.
  - Toute modification de l'appareil peut se révéler dangereuse. Ne pas utiliser de détendeur réglable.
  
  - Ne pas obstruer les ouïes de ventilation du châssis.
  - Mise en garde : aucun matériau combustible (Plastique, Bois, ...) ne doit se trouver à moins de 2 m du Griddle.
- Lorsque vous n'utilisez plus votre Griddle, fermez le robinet de la bouteille de gaz. Pour le rangement de l'appareil, placez-le dans un endroit sec et suffisamment aéré.
- Nous vous conseillons de conserver l'emballage d'origine pour ranger l'appareil.

### **CONSERVEZ CES INSTRUCTIONS**

La société SISTERIA ne pourra être tenue pour responsable des dégâts occasionnés aux objets ou aux personnes résultant d'une installation incorrecte de l'appareil.

## **Descriptif technique**

### **Caractéristiques**

- Châssis inox
- Plaque de cuisson en inox DUAL PLATE SYSTEM pour le modèle GF-40 certifiées contact alimentaire
- 1 brûleurs
- 1 robinets à gaz réglables
- 1 thermocouples de sécurité (coupure automatique du gaz en cas d'absence de flamme)
- Allumage électronique (pile LR6)
- Alimentation gaz
- 4 pieds réglables
- Bac amovible de récupération
- Une housse de protection (en option)

### **Spécifications**

Référence	Dimensions en mm	Gaz	Poids	Puissance En BTU	Injecteur	Surface de cuisson	Plaque de cuisson	Raccordement
GFI 75	770x470x240	PROPANE NATURAL GAS	45kg	9000	0,9 (LP) 1,3 (NG)	750x400	DUAL PLATE SYSTEM	3/8 FLARE

## **MISE EN SERVICE**

### **Installation**

Installer le Griddle sur un support horizontal revêtu d'un matériau non inflammable (carrelage, brique réfractaire ...). La distance entre le Griddle et les parois adjacentes doit être d'au moins 2m.

Nous préconisons les bouteilles propane du commerce avec utilisation du détendeur approprié.

Eloigner au maximum le récipient de gaz de toute source de chaleur en la posant sur le sol à côté ou derrière le Griddle.

## Raccordement

S'assurer que les manettes de commandes soient en position fermée.

Le Griddle doit être raccordé à partir du raccord situé sous l'appareil

à l'aide d'un tuyau flexible pour les gaz de famille Butane/Propane :

La longueur du tuyau doit être adaptée à votre utilisation et visible sur toute sa longueur sans jamais dépasser 1,5m.

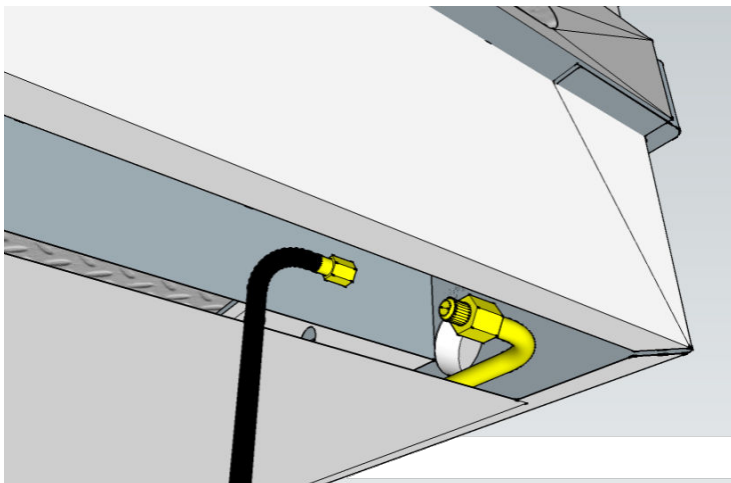
Vérifier le bon état du tuyau flexible, ne pas hésiter à le changer s'il semble craquelé ou endommagé.

Le tuyau flexible doit se développer normalement sans torsion ou traction et ne doit pas être en contact avec des parties chaudes de l'appareil. Après avoir raccordé le tuyau à l'appareil, raccorder le détendeur sur le tuyau et sur le récipient de gaz en suivant les indications fournies avec le détendeur et le tuyau. Ensuite, réaliser un test d'étanchéité en suivant les indications suivantes :

L'étanchéité doit être vérifiée à l'aide d'eau savonneuse loin de toute source de chaleur (cigarette, appareil électrique...).

Ne jamais tester l'étanchéité à la flamme.

- Mettre de l'eau savonneuse sur tous les raccords, ouvrir l'arrivée de gaz puis vérifier si des bulles se forment.
- Si bulle = fuite ; fermer le récipient de gaz et resserrer les raccords puis refaire un test d'étanchéité.
- Si la fuite persiste ou provient d'une autre pièce, n'utiliser plus votre Griddle et contacter le fabricant.



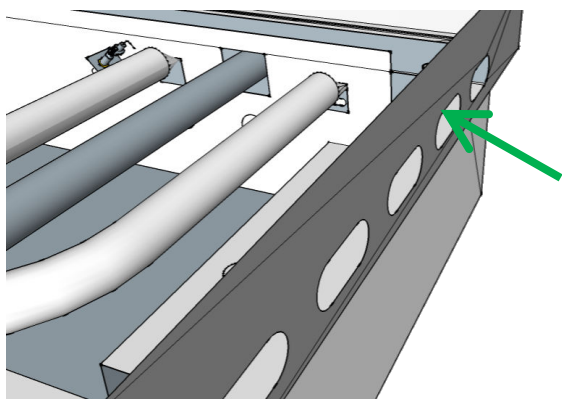
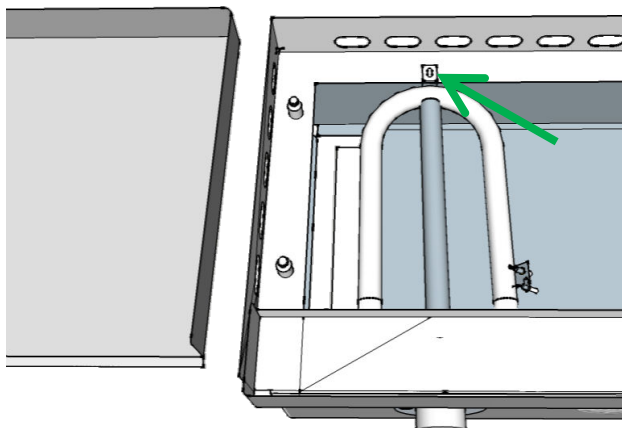
**⚠ DANGER : NE JAMAIS UTILISER UN APPAREIL QUI FUIT.**

## Choix du gaz (gaz naturel ou Gaz Propane/butane)

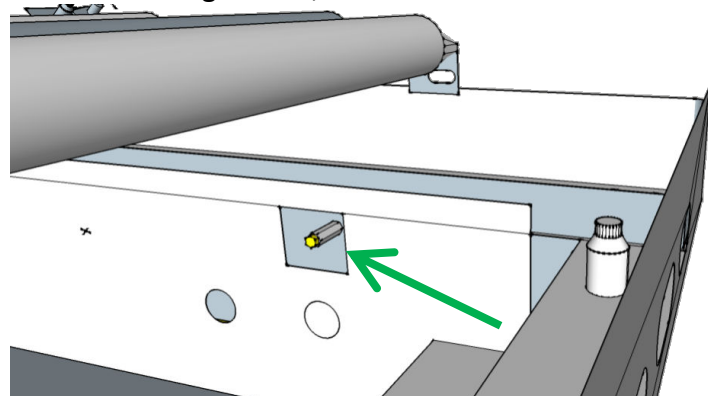
Votre Griddle est conçu pour utilisation Propane (bouteille) ou Gaz Naturel, elle est d'origine montée en utilisation propane.

Si vous souhaitez l'utiliser en Gaz Naturel il faudra :

- Dévisser les deux vis M4 de maintien du brûleur



- Enlever le brûleur
- Dévisser le gicleur 0,9 mm



- Revisser le Gicleur 1,3 mm (identifié en rose) fourni
- Remonter le brûleur à l'aide des deux vis M4

### **Changement du récipient de gaz**

Le remplacement du récipient de gaz se fait toujours les manettes de commandes et le robinet du récipient de gaz fermé.

Le changement de récipient de gaz doit se faire dans un endroit bien aéré éloigné de toute source de chaleur (cigarette, appareil électrique...).

Après chaque changement du récipient de gaz, procéder à un essai d'étanchéité.

## **Utilisation**

### **Allumage :**

1. L'appareil est prêt à fonctionner
2. Ouvrir le robinet du récipient de gaz
3. Ouvrir le robinet en tournant la manette de votre choix sur la grande flamme (dessin représenté sur la manette).
4. Pousser sur la manette dans cette position contre le châssis pendant quelques secondes puis actionner l'allumeur électronique pour obtenir l'allumage complet du brûleur en regardant par les ouvertures sur le côté de l'appareil.
5. Maintenir la pression sur la manette entre 5 et 10 secondes afin d'enclencher le système de sécurité thermocouple.
6. Relâcher alors la manette et laisser le brûleur chauffer la plaque de cuisson à la température adéquate.
7. Votre appareil est maintenant prêt à être utilisé.

### **Remarques**

- A la première utilisation, il peut être normal de voir quelques fumées et odeurs se dégager de l'appareil.
- A chaque allumage, pousser la manette, la placer sur la position grande flamme et maintenir la manette enfoncée pendant 5 secondes afin de laisser s'échapper l'air, puis relâcher la manette.
- Pour voir la flamme, regarder par le côté de l'appareil.

### **Extinction :**

1. Après utilisation, éteindre votre appareil en positionnant les 2 manettes à la verticale sur la position OFF.
2. Fermer le robinet du récipient de gaz
3. Déconnecter le tuyau d'alimentation de l'appareil et le ranger dans un endroit sec et aéré. Le récipient de gaz doit être également rangé dans un endroit sec, aéré et à l'écart de source de chaleur.

### **Cuisson :**

Avec l'habitude, vous déterminerez les températures les plus adaptées aux produits à cuire en fonction de leurs épaisseurs, de leurs textures et de vos goûts.

Les températures et les temps ci-dessous sont donnés à titre indicatif

## **Conseils :**

Ne coupez pas vos aliments directement sur la plaque, pour éviter de la rayer profondément.

Ne laissez pas d'ustensiles de cuisine sur le Griddle, tels que des couverts, cuillères en bois, ustensiles en plastique ...

Ne surchauffez pas à la cuisson, vous risqueriez de noircir la plaque et de rendre le nettoyage difficile.

Le Griddle peut être utilisé pour le maintien au chaud en fin de cuisson.

## **Entretien et nettoyage**

### **Le châssis :**

Afin d'éviter les risques de brûlure, nous vous conseillons de toujours laisser refroidir la plaque de cuisson avant de procéder au nettoyage du châssis. Ce dernier se nettoie avec une éponge légèrement humide.

### **La plaque :**

Le nettoyage de la plaque peut se faire plus facilement si le Griddle est encore chaude. Attention aux risques de brûlure.

La plaque du Griddle a un aspect brillant à la livraison. A l'utilisation, il est évident que des rayures apparaîtront à la suite de l'utilisation des différents ustensiles. Ceci est normal. Au bout d'un certain temps, toutes ces rayures se mélangeront pour donner à la plaque un aspect patiné, brossé.

Avec une spatule rigide, enlever grossièrement les sucs collés à la plaque de cuisson en les repoussant vers la gouttière de récupération des jus.

Humidifier ensuite abondamment la plaque de cuisson pour détremper les sucs restants (en déposant des glaçons). Laisser agir quelques minutes.

Avec la spatule rigide, enlever les sucs restants détrempés en les repoussant vers la gouttière de récupération des jus.

Finir le nettoyage avec une éponge grattante puis une éponge douce.

Verser un peu de vinaigre sur la plaque permet de supprimer les odeurs et les goûts résiduels.

Nota :

Après la cuisson de préparations salées, il est indispensable de nettoyer rapidement la plaque de

cuisson (risque d'attaque corrosive de la plaque par le sel). Ne pas utiliser pour le nettoyage, des

produits chlorés qui peuvent aussi provoquer de la corrosion.



### **Le brûleur :**

Occasionnellement, vérifiez l'état des orifices des flammes sur les brûleurs et les venturis qui peuvent être obstrués par des nids d'insectes, toiles d'araignées ou de la saleté.

Si les orifices des flammes sont bouchés, brossez les branches avec une brosse à poils durs. Pour le nettoyage des venturis, nous déconseillons fortement l'utilisation d'objets métalliques, ces derniers étant susceptibles de modifier les caractéristiques techniques des brûleurs.

Nous vous recommandons donc de souffler à l'intérieur du venturi.

### **Le bac de récupération des jus :**

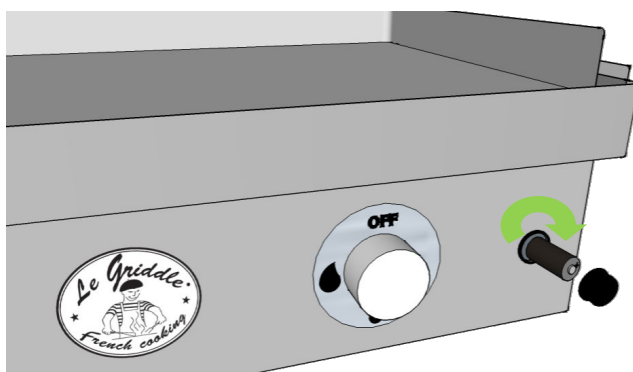
Il permet la récupération des jus de cuisson.

Il doit être manipulé appareil froid, être vidé et nettoyé avant chaque nouvelle utilisation.

### **L'allumeur électronique :**

Il est fourni avec une pile LR6 AA (1.5 volts).

Pour le changement de la dévisser le bouton directement en façade.



### **Le rangement :**

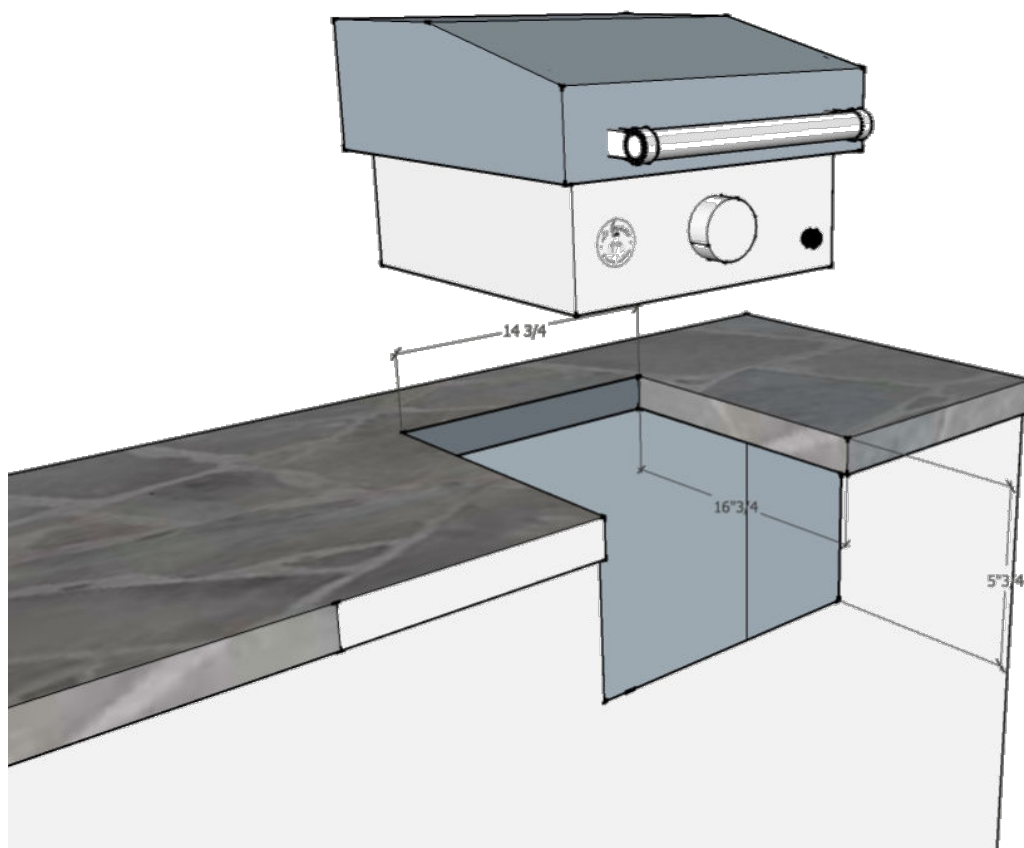
Le récipient de gaz doit être déconnecté puis stocké à l'extérieur à l'écart de toute source de chaleur.

Ranger votre Griddle dans un endroit sec et abrité où elle ne risque pas d'être endommagée.

La house de protection doit être placée uniquement quand le Griddle est froid.

## Encastrement :

- Le dessous de l'appareil doit rester aéré afin de permettre une bonne circulation d'air au brûleur.
- Placer l'appareil sur une surface stable et sèche, légèrement éloigné du bord et à plus de 20 cm de toute paroi et de tout élément sensible à la chaleur (Plastique, Bois, ...).
- Hauteur conseillée de la plaque de cuisson : de 85 à 95 cm du sol pour une bonne position de travail.
- Ne pas utiliser de plan de travail en matériau combustible
- Le meuble doit permettre une parfaite circulation d'air pour le griddle et pour la bouteille de gaz.



## **Garantie et Service après-vente**

Cet appareil est garanti :

- lifetime contre la perforation pour la plaque de cuisson Inox
- 5 ans les bruleurs
- 1 an pièces et main d'œuvre pour les autres organes

La garanti commence a partir de la date d'achat, vous devrez présenter la facture pour faire valoir votre droit à la garanti.

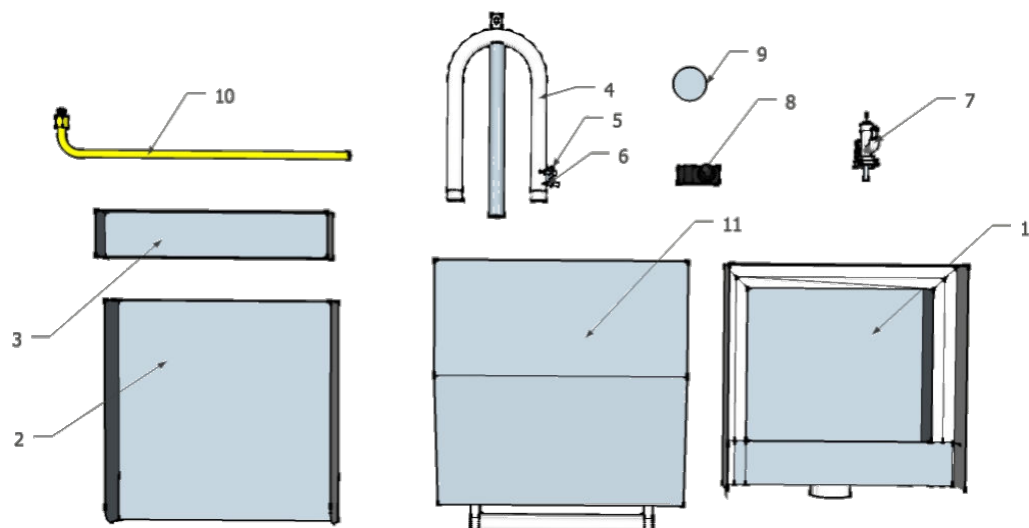
Nous apportons tous nos soins afin que chacun de nos appareils arrive chez l'utilisateur en parfait état de fonctionnement. Si lors du déballage vous constatez un défaut, signalez-le au magasin dans les 48 heures.

Si durant cette période vous constatez un mauvais fonctionnement, adressez-vous à votre revendeur.

Sont exclues de la garantie :

- 1- L'usure normale du produit n'altérant pas le fonctionnement de l'appareil (rayures, impacts, changement de teinte, etc...).
- 2- La présence de rouille, fissures, ou autre déformation du corps de chauffe fonte, ne nuisant pas au fonctionnement du Griddle.
- 3- Les dommages résultant d'un évènement ou d'une utilisation anormale, d'une modification du produit ou du non respect des indications fournies dans la notice d'utilisation (notamment l'utilisation de produits d'entretien chlorés ou d'ustensiles de cuisine non adapté).
- 4- Les dommages résultant d'une utilisation à caractère professionnel, industriel ou collectif.
- 5- Les dommages résultant d'une chute ou d'un choc.

N'hésitez pas à nous faire part de vos suggestions [contact@legriddle.com](mailto:contact@legriddle.com)



ITEM	Reference	Quantité	Désignation
1	GRIDDLEGF40	1	CAISSE DE CHAUFFE
2	GF40SSPLATE	1	PLAQUE DE CUISSON
3	GF40TANK	1	BAC A GRAISSE
4	GF75BURN9000	1	BRULEUR 9000 BTU
5	GF75THERMO	1	THERMOCOUPLE
6	GF75CERAMS	1	FIL IGNITER COURT
7	GF75VALV	1	ROBINET GAZ
8	GF75INIT	1	ALLUMEUR ELECTRONIQUE
9	GF75KNOB	1	BOUTON
10	GF40PIPE	1	TUBE ADMISSION GAZ
11	GF40 LID	1	CAPOT

Dear Customer,

Thank you for purchasing this SISTERIA product. It is very easy to use, but we strongly recommend that you carefully read these instructions which include advice on how to use and install your appliance in order to obtain optimum and safe results.

#### **Reception and unpacking**

Should you notice any damage when unpacking, please contact your retailer.

## **General rules applicable to gas equipment**

**EXCLUSIVELY USE THE GRIDDLE OUTDOOR IN A WELL VENTILATED AREA AND ABOVE GROUND (I.E NOT IN AREAS THAT ARE BELOW GROUND LEVEL).**

### **DANGER:**

if you smell gas:

1. Shut off gas to appliance.
2. Extinguish any open flame.
3. Open lid.
4. If odor continues, keep away from the appliance and immediately call your gas supplier or your fire department.

### **WARNING:**

1. Do not store or use gasoline or other flammable liquids or vapors in the vicinity of this or any other appliance.
2. An LP cylinder not connected for use shall not be stored in the vicinity of this or any other appliance.

**When using gas appliances, safety measures must always be taken:**

**Please read all the instructions carefully.**

- This appliance is not designed for use by people (including children) whose physical, sensorial or mental capacities are impaired or by people with no experience or knowledge, unless they have been supervised or given training in the use of the appliance beforehand by a person responsible for their safety.
- Some parts can be hot, keep the children away from the Griddle
- The appliance must never be left without supervision during use.
- Do not move the device during operation.
- Do not use the appliance for anything other than the purpose which is described.
- There is a risk of accidents if accessories used are not recommended by the manufacturer of the appliance.
- This appliance must be kept away from flammable materials.
- If you smell gas, turn off all the taps.
- Never use an appliance that leaks.
- Use protective gloves when handling particularly hot parts of the appliance.
- Allow the appliance to cool down before handling or cleaning.
- Use this appliance out of the wind.
- The underneath of the appliance must be kept well ventilated to ensure good air circulation to the burner.
- Place the appliance on a stable, dry surface, slightly away from the edge and more than 20 cm away from any walls or heat-sensitive objects.
- Recommended hot plate height: 85 to 95 cm from the ground for a comfortable working position.
- Close the gas cylinder tap after use.
- Any modification of the appliance may be dangerous.
- Do not use an adjustable regulator.
- Do not obstruct the ventilation openings on the frame.
- Warning: Do not use or store any flammable liquids or vapours in the vicinity of the Griddle.
- Close the tap on the gas cylinder when the griddle is not in use. Store the appliance in a dry, well ventilated place.
- Place the appliance on a stable, dry surface, slightly away from the edge and more than 20 cm away from any walls or heat-sensitive objects (Plastic, Wood, ....)
- We recommend you to keep the original packaging in order to store the appliance.

**KEEP THESE INSTRUCTIONS**

SISTERIA cannot be held responsible for any damage incurred to objects or people resulting from incorrect installation of the appliance.

## Technical description

### Characteristics

- Stainless steel frame
- Stainless steel DUAL PLATE SYSTEM cooking plate certified for contact with food
- 1burners
- 1 adjustable thermostats up to 300°C
- 1 safety tapes (automatic gas cut-out if flame goes out)
- Flame protected from wind
- Electronic ignition (battery R6 included)
- Uses butane/propane or natural gas
- Rim on 3 sides
- Removable tray for liquid and waste recovery
- A protection cover (optional)

Référence	Size en mm	Gas	weight	BTU power	Injecteur	Cooking surface	Cooking material	Plug
GFE 75	770x470x240	PROPANE NATURAL GAS	33kg	9000	0,9(LPG) 1,3(NG)	750x400	DUAL PLATE SYSTEM	3/8 FLARE

## Operation

### Installation

Install the Griddle on a flat surface coated with an inflammable material (tiles, fire brick, etc.). The distance between the Griddle and the adjacent walls must be at least 2 m.

We recommend bottles of commercial butane or propane, using the appropriate pressure regulator.

Keep the gas bottle as far away as possible from any heat sources, placing it on the ground alongside or behind the Griddle.

## Plug IN

Make sure the control knobs are in the off position. The Griddle must be connected using the connection under (3/8 flare)

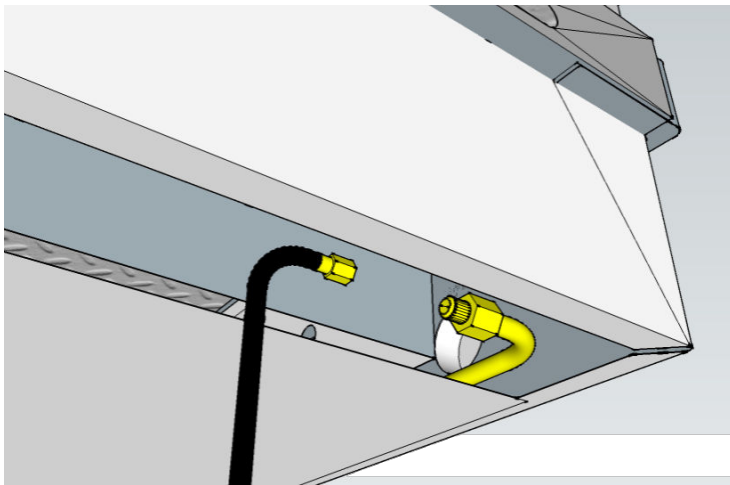
The hose length must be suitable for your use and visible along its entire length, without exceeding 1.5m.

Check that the flexible hose is in good condition and do not hesitate to change it if it looks cracked or damaged. The flexible hose must not be twisted or pulled and must not come into contact with hot parts of the appliance. After connecting the hose to the appliance, connect the pressure regulator to the hose and the gas cylinder, following the instructions supplied with the pressure regulator and the hose. Then check for gas leaks as follows:

Check for leaks using soapy water, away from any heat sources (cigarette, electrical appliance, etc.).

Never test for leaks using a flame.

- Put soapy water on all the connections, turn on the gas inlet and check whether any bubbles form.
- The presence of a bubble = gas leak; shut the gas cylinder and tighten the connections again. Repeat the test for leaks.
- If the leak persists or comes from another part, do not use your Griddle and contact the manufacturer.



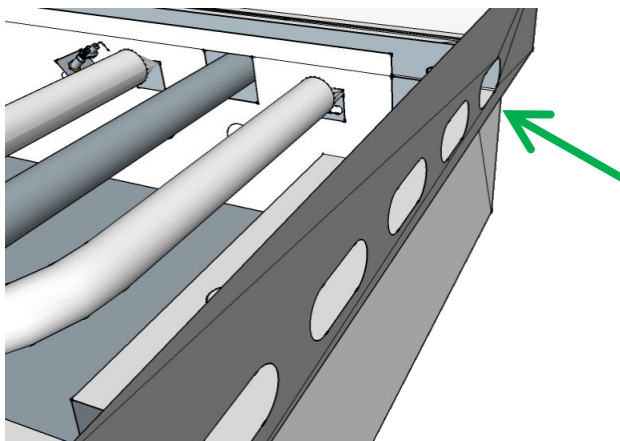
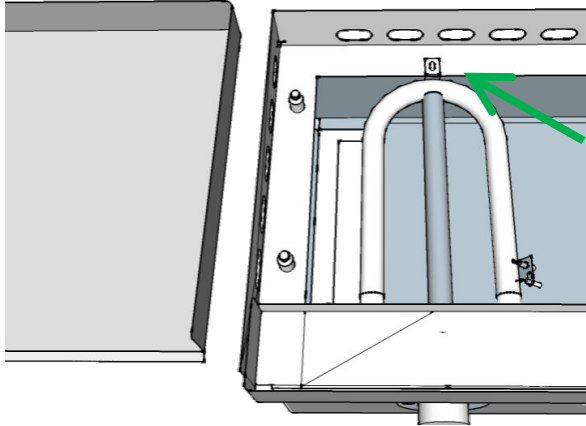
**⚠ DANGER: NEVER USE AN APPLIANCE THAT LEAKS.**



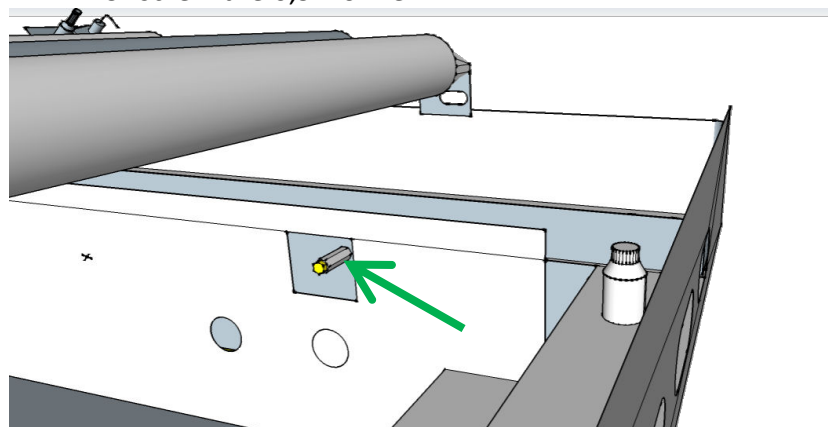
Your Griddle is build for an Propane (LPG) or Natural GAS (NG), but the original configuration is Propane.

If you want to use it with Natural gas you must:

- Unscrew the 2 retaining screw M4 of burner



- Remove burner
- Unscrew the 0,9 Nozzle



- Screw the 1,3 Nozzle (pink painted) included
- Place the burner

### **Changing the gas bottle**

Gas Bottle must always be changed with the control knobs in the off position and the tap of the gas Bottle shut.

Gas Bottle must be changed in a well ventilated place, away from any heat sources (cigarette, electrical appliance, etc.).

Always check for gas leaks after every gas bottle change.

## **Use**

### **Switching on**

1. Once installed, the appliance is ready to use. Make sure the gas inlet is turn on after having pressed down the pressure regulator trigger. If you smell gas, shut the gas inlet of the appliance and tighten the connections again. If the smell persists, check the connection (see FIG.6) and the pressure tap screw (see FIG.6) and contact your qualified gas fitter.
2. When switching on for the first-time after installation, push the knob, position it to the big flame position and hold it down for 5 seconds to allow air to escape from the gas line to the burner, then release the knob.
3. Turn on the tap by turning the knob to the left, turn the control knob to big flame position (drawing on knob).
4. Holding it in this position, push the knob down against the frame and press the ignition button until it generates a spark and light the burner.
5. Keep the knob depressed for 5 to 10 seconds to trigger the thermocouple safety system.
6. Then release the knob and allow the burner to heat the hot plate to the right temperature.
7. Your appliance is now ready for use.

### **Comments**

- The appliance may give off a little smoke or odor the first time it is used; this is perfectly normal.
- Each time it is switched on, push and turn the knob to the big flame position and hold it down for 5 seconds to allow air to escape, then release the knob.
- To see the flame, look through the side of the appliance.

### **Extinction**

1. After use, switch off your appliance, turning the 2 knobs clockwise to Off position.
2. Shut the gas bottle tap.
3. Disconnect the gas hose from the appliance and store in a dry, well ventilated place. The gas Bottle must also be stored in a dry, well ventilated place, away from any heat sources.

### **Cooking:**

Over time, you will be able to gauge the right cooking temperature according to the thickness and texture of food and adapt it to your taste.

The temperatures and times given below are intended as an indication only.

**Advice:**

Do not cut food directly on the plate to avoid causing deep scratches.

Do not leave kitchen utensils on the Griddle, such as cutlery, wooden spoons, plastic utensils, etc.

Do not overheat when cooking as this could blacken the plate and make cleaning difficult.

The Griddle can be used to keep food warm after cooking.

## Cleaning and maintenance

**The frame**

To avoid any risk of burns, you are advised to always allow the hot plate to cool down before cleaning the frame. Clean with a sponge soaked in warm water and detergent. Never use abrasives or steel wire brushes.

**The hot plate**

The plate is easier to clean when the Griddle is still slightly warm. Beware of the risk of burns. The stainless steel plate on the Griddle is shiny before use. The surface is likely to become dull and scratched once utensils have been used. After a while, the scratches will fade and the plate will have a brushed, weathered look.

After the appliance has been used several times, grease residues may appear on the hot plate; this is perfectly normal.

To remove these, pour a glass of cold water or place ice cubes on the hot plate and scrape off residue with a spatula or scraper. You can also soak residues in water.

During use, these residues may become detached by themselves; this does not mean that the hot plate has been damaged.

With a rigid spatula, remove most of the sticky residue on the hot plate by pushing it towards the drip tray.

Then pour some water on the hot plate to soak the remaining residue (use a wet sponge or ice cubes).

Leave for a few minutes.

With a rigid spatula, remove the water and sticky residue and push it towards the **juice tank**. Clean with a scouring pad and then a soft sponge.

Pour some vinegar on the plate to remove smells and strong tastes.

Clean the plate promptly after preparing salty food to avoid any risk of corrosion. Do not use chlorine based cleaning products as they can also cause corrosion.

### **The burner**

Check the condition of the flame holes on the burners from time to time. If they are blocked, brush the arms with a stiff bristled brush. Before using again, wipe the burners thoroughly along with the base of the Griddle.

To clean the injectors, you are strongly advised against using metal objects as these could alter the technical specifications of the burners.

### **The juice tank**

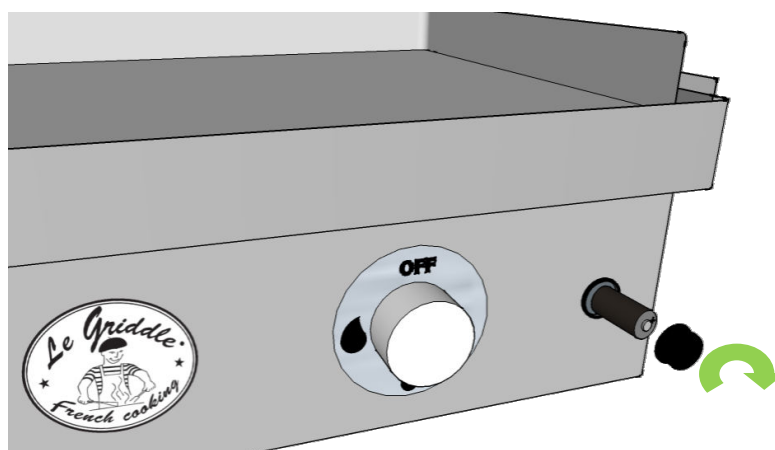
It allows to recover the cooking juice.

You must handle it when it is cold, it must be emptied and cleaned after each use.

### **The Igniter**

It is delivered with an AA (1,5V) battery.

To change this battery unscrew the switch on the front panel.



### **Storage**

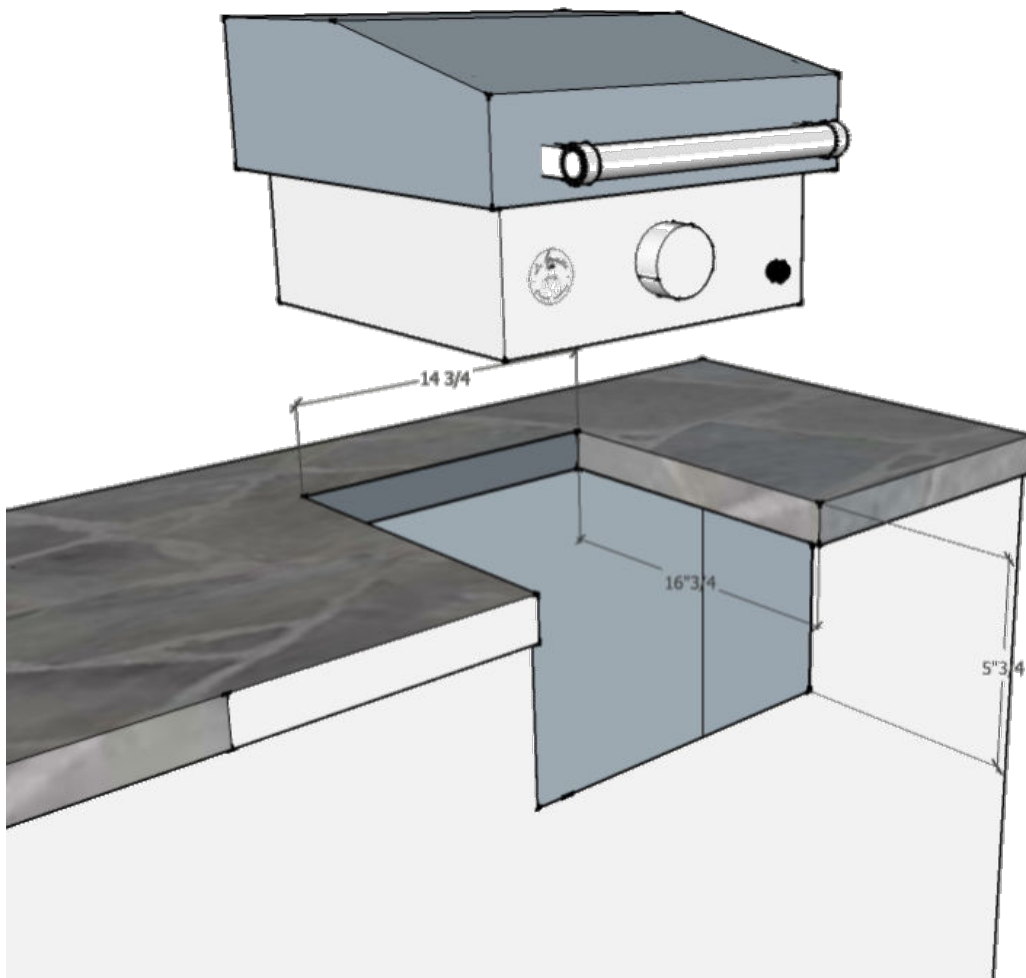
The gas Bottle must be disconnected, then stored away from any heat sources.

Store your Griddle in a dry, sheltered place where there is no risk of it being damaged.

The protection cover must be use only when the Griddle is cold.

## BUILT :

- The underneath of the appliance must be kept well ventilated to ensure good air circulation to the burner.
- Place the appliance on a stable, dry surface, slightly away from the edge and more than 20 cm away from any walls or heat-sensitive objects (Plastic, Wood, ....)
- Recommended hot plate height: 85 to 95 cm from the ground for a comfortable working position
- Do not use worktop combustible material
- The furniture must allow a perfect air circulation to the griddle and gas cylinder



## Guarantee and after-sales service

This appliance is guaranteed for:

- Lifetime against perforation of stainless steel
- 5 years for burners
- 1 year parts and labour for the other parts of the griddle

The guarantee starts from the date of purchase, you will submit the bill to assert your right to guaranteed.

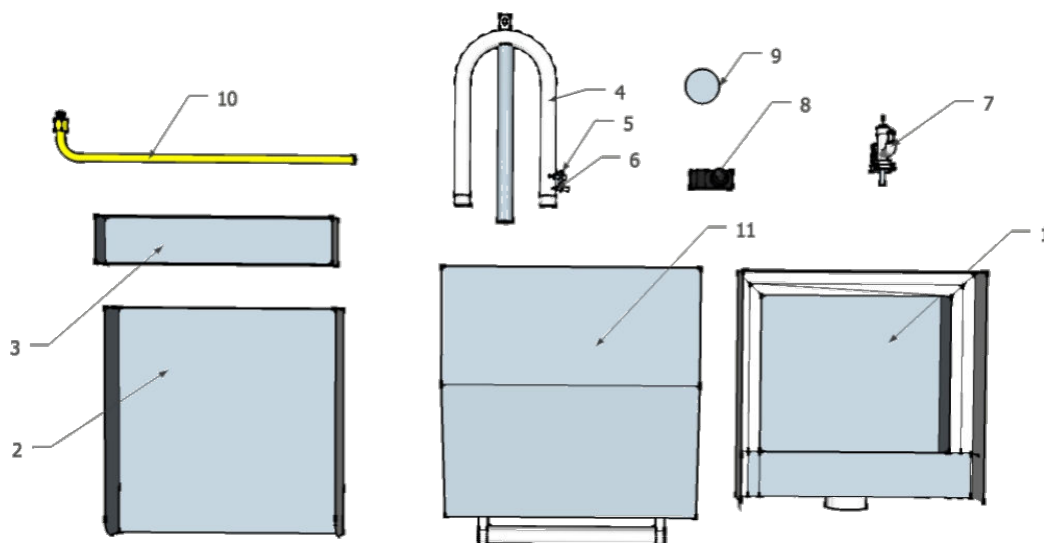
We take great care to ensure that each of our appliances reaches the user in perfect operating condition. If you do find a problem when unpacking your appliance, please report it to the shop within 48 hours.

If you notice that the appliance is not working properly during the guarantee period, please contact your retailer.

The following are not covered by the guarantee:

1. Normal wear of the product that does not affect operation of the appliance (scratches, impacts, change of color, etc.).
2. The presence of rust, cracks, or other deformation of cast iron radiators, not detrimental of Griddle utilisation.
3. Damage caused by abnormal events or use, modification of the product or not following the instructions for use (in particular, the use of chlorine-based cleaning products).
4. Damage resulting from professional, industrial or collective use.
5. Damage resulting from a fall or impact.

Please do not hesitate to contact us should you have any suggestions at [contact@legriddle.com](mailto:contact@legriddle.com).



ITEM	Reference	Quantité	Désignation
1	GRIDDLEGF40	1	HEAT BOX
2	GF40SSPLATE	1	COOKING PLATE
3	GF40TANK	1	GREASE TANK
4	GF40BURN9000	1	BURNER 9000 BTU
5	GF75THERMO	1	THERMOCOUPLE
6	GF75CERAMS	1	SHORT INGNITING WIRE
7	GF75VALV	1	GAS VALVE
8	GF75INIT	1	AA ELECTRONIC IGNITER
9	GF75KNOB	1	KNOB
10	GF40PIPE	1	ADMISSION PIPE
11	GF40 LID	1	LID