

# Funk-Aufsatzmodul zu Wasserzähler

WFZ661



Das Funk-Aufsatzmodul WFZ661 erfasst und verarbeitet die Zählimpulse von mechanischen Wasserzählern mit Funkvorbereitung und übermittelt die Daten an ein Auslesesystem. Es kann über eine optische Schnittstelle parametrierbar werden.

- Paralleles Versenden von AMR und walk-by Datentelegrammen in S-Mode bzw. von OMS und walk-by Datentelegrammen in C-Mode
- Kommunikation in S- oder C-Mode
- Modul jederzeit nachrüstbar
- Rückflusserkennung
- Impulswertigkeit: 1 Liter

## Anwendung

Das Funk-Aufsatzmodul des Typs WFZ661 ist Bestandteil eines Funknetzwerks. Es wird eingesetzt, wenn mechanische, nicht kommunikative Kalt- oder Warmwasserzähler via Funk ausgelesen werden sollen.

## Funktionen

Mittels induktiver Abtastung werden die Zählimpulse des mechanischen Wasserzählers vom Funk-Aufsatzmodul erfasst und gespeichert.

Die gespeicherten Zählerinformationen werden anschliessend gemäss Parametrierung einem Auslesegerät übermittelt.

### **Rückflusserkennung**

Fliesst Wasser in die falsche Richtung, wird dies vom Aufsatzmodul erfasst und die Wassermenge vom Gesamtvolumenstrom abgezogen. Zähler und Modul laufen synchron.

## Technik

### **Ausleseparameter**

Nachfolgende Parameter können via IrDA-Schnittstelle direkt am Modul mittels ACT50-MODULE ausgelesen und/oder parametrierbar werden:

#### **Nur Auslesen**

##### Allgemein

- Seriennummer
- Installationsort
- SW Version
- Inbetriebnahmedatum
- Batteriebensdauer
- Artikelnummer
- Gerätedatum
- Fehlerdatum
- Fehlercode
- Daten für Wasserzähler
  - Seriennummer
  - Medium

##### Geräteinformationen

- Gerätename

##### Zählerstände

- Aktueller Zählerstand
- Letzter Stichtag
- Zählerstand am letzten Stichtag
- Nächster Stichtag

##### Statistikwerte

- 15 Monatswerte

##### Funkeinstellungen

- Funkmodus
- Funksystem
- Walk-by Ableseart
- Walk-by Sendeverzögerung
- Walk-by Sendezeitraum
- Walk-by Sendefreie Tage

## Parametrieren

### Allgemein

- Installationsort

### Stichtag

- Nächster Stichtag

### Geräteinformationen

- Geräteiname
- Gerätekenwort

### Daten für Wasserzähler

- Seriennummer
- Medium

- Zählerstand

### Funkeinstellungen

- Funkmodus
- Funksystem
- Walk-by Ableseart
- Walk-by Sendeverzögerung
- Walk-by Sendezeitraum
- Walk-by sendefreie Tage

## Funktechnische Merkmale in S-Mode

Funk-Aufsatzmodule in S-Mode weisen folgende Eigenschaften auf:		
Funksystem	Paralleles Versenden der Datentelegramme	<ul style="list-style-type: none"><li>• AMR</li><li>• Walk-by</li></ul>
Sendeverzögerung (Offset)	Zeitverzögerung der Aussendung von Telegrammen nach dem Stichtag Zeitverzögerung der Aussendung von Telegrammen nach dem Monatsanfang in Tagen (Default = 0 Tage)	
Sendefreie Tage	Als sendefreie Tage sind maximal 2 Wochentage aus Freitag, Samstag und Sonntag definierbar. Mindestens 1 Wochentag muss gesetzt werden (Default = Sonntag)	

Sendeverhalten		
AMR-Telegramme	Alle 4 Stunden, 24 Stunden am Tag, 365 Tage im Jahr Nur Datentelegramme oder Verbrauchswerte	
Walk-by-Telegramme	Alle 128 Sekunden, 10 Stunden pro Tag (von 08:00 bis 18:00 Uhr)	
	Ableseart	Monatlich: 4 Ablesetage ab jedem Monatsersten Jährlich: 48 Ablesetage einmalig im Jahr nach Stichtag
	Sendefreie Tage	Monatlich: Samstag und Sonntag Jährlich: Sonntag
	Nur aktuelle Verbrauchswerte und 15 Statistikwerte	

## Funktechnische Merkmale in C-Mode

Funk-Aufsatzmodule in C-Mode weisen folgende Eigenschaften auf:		
Funksystem	Paralleles Versenden der Datentelegramme	<ul style="list-style-type: none"> <li>• OMS</li> <li>• Walk-by</li> </ul>
	Erhöhte Funkleistung (typisch 10 dBm)	

Sendeverhalten	
OMS-Telegramme	Alle 7,5 Minuten, 24 Stunden am Tag, 365 Tage im Jahr Nur aktuelle Verbrauchswerte
Walk-by-Telegramme	Alle 112 Sekunden, 10 Stunden pro Tag (von 08:00 bis 18:00 Uhr) 365 Tage pro Jahr
	Nur aktuelle Verbrauchswerte und 15 Statistikwerte

### Moduswechsel

Mit Hilfe der ACT50 (V2.4.0 oder höher) und dem Infrarot-Lesekopf WFZ.IRDA-USB kann zwischen S-Mode und C-Mode beliebig umgeschaltet werden.

## Typenübersicht

Folgende Gerätetypen stehen zur Verfügung:

Typ	Bestellnummer	Bezeichnung
Funk-Aufsatzmodul Stichtag: 31.12. Sendeverzögerung: 0 Tage Walk-by Parameter: <ul style="list-style-type: none"> <li>• Auslesung: Jährlich,</li> <li>• Sendefreier Tag: Sonntag,</li> <li>• Sendezeitraum: 08.00 - 18.00 Uhr</li> <li>• Kommunikation: S-Mode</li> </ul>	S55563-F147	WFZ661

### Lieferumfang

**Das Funk-Aufsatzmodul wird à 10 Stück ausgeliefert** (1 Verpackungseinheit).

Einer Verpackungseinheit liegt je eine Montageanleitung in diversen Sprachen bei sowie Klebplomben und Montageschrauben.

## Zubehör

Typ	Bestellnummer	Bezeichnung
Auslösetool Funktelegramme	JXF:WFZ.PS	WFZ.PS
Auslesesoftware ≥Version 1.8	JXF:ACT46.PC	ACT46.PC
Drehmoment-Schraubendreher „Torx Plus“	JXF:FZ201-009	FZ201-009

## Gerätekombinationen

Die Funk-Aufsatzmodule können mit folgenden Wasserzählern verwendet werden:

Optionen	Bestellnummer	Typ
Kaltwasserzähler Q3 = 2,5 m <sup>3</sup> /h, Einbaulänge 80 mm, Anschluss G ¾", Einsatzbereich bis 30 °C	S55560-F100	WFK30.D080
Kaltwasserzähler Q3 = 2,5 m <sup>3</sup> /h, Einbaulänge 110 mm, Anschluss G ¾", Einsatzbereich bis 30 °C	S55560-F101	WFK30.D110
Kaltwasser- Messkapselzähler Q3 = 2,5 m <sup>3</sup> /h, G 2", Einsatzbereich bis 30 °C	JXF:WMK10.D	WMK10.D
Kaltwasserzähler Q3 = 4 m <sup>3</sup> /h, Einbaulänge 130 mm, Anschluss G 1", Einsatzbereich bis 30 °C	JXF:WFK30.E130	WFK30.E130
Warmwasserzähler Q3 = 2,5 m <sup>3</sup> /h, Einbaulänge 80 mm, Anschluss G ¾", Einsatzbereich bis 90 °C	S55560-F102	WFW30.D080
Warmwasserzähler Q3 = 2,5 m <sup>3</sup> /h, Einbaulänge 110 mm, Anschluss G ¾", Einsatzbereich bis 90 °C	S55560-F103	WFW30.D110
Warmwasser- Messkapselzähler Q3 = 2,5 m <sup>3</sup> /h, G 2", Einsatzbereich bis 90 °C	JXF:WMW10.D	WMW10.D
Warmwasserzähler Q3 = 4 m <sup>3</sup> /h, Einbaulänge 130 mm, Anschluss G 1", Einsatzbereich bis 90 °C	JXF:WFW30.E130	WFW30.E130

Die Funk-Aufsatzmodule kommunizieren mit folgenden Produkten:

Optionen	Bestellnummer	Typ
Mobiler Datensammler	JXF:WTT665-BD5000	WTT665-BD5000
Netzwerkknoten	S55563-F137	WTT561-AA1100

Thema	Titel	Dokument-ID
Gerätemontage, Inbetriebnahme	Montage- und Inbetriebnahmeanleitung	A6V10986921

**Sprachen**

Die Montageanleitung beinhalten folgende Sprachvarianten:


Bulgarisch, Deutsch, Englisch, Finnisch, Französisch, Griechisch, Italienisch, Kroatisch, Litauisch, Niederländisch, Norwegisch, Polnisch, Rumänisch, Slowakisch, Slovenisch, Spanisch, Tschechisch, Türkisch und Ungarisch.

Verwandte Dokumente wie Umweltdeklarationen, CE-Deklarationen u. a. können Sie über folgende Internet-Adresse herunterladen:

<http://siemens.com/bt/download>

**Hinweise**


**Sicherheit**

	<p><b>▲ VORSICHT</b></p>
	<p><b>Länderspezifische Sicherheitsvorschriften</b></p> <p>Das Nichtbeachten von länderspezifischen Sicherheitsvorschriften kann zu Personen- und Sachschäden führen.</p> <ul style="list-style-type: none"> <li>• Beachten Sie länderspezifischen Bestimmungen und halten Sie die entsprechenden Sicherheitsrichtlinien ein.</li> </ul>

**Wartung**

Das Funk-Aufsatzmodul ist wartungsfrei.

**Entsorgung**

	<p>Gemäss Europäischer Richtlinie gilt das Gerät bei der Entsorgung als Elektro- und Elektronik-Altgerät und darf nicht als Haushaltsmüll entsorgt werden.</p> <ul style="list-style-type: none"> <li>• Entsorgen Sie das Gerät über die dazu vorgesehenen Kanäle.</li> <li>• Beachten Sie die örtliche und aktuell gültige Gesetzgebung.</li> <li>• Entsorgen Sie verbrauchte Batterien in den dafür vorgesehenen Sammelstellen.</li> </ul>
---	--

**Gewährleistung**

Die anwendungsbezogenen technischen Daten sind ausschliesslich zusammen mit den im Kapitel "Gerätekominationen" aufgeführten Siemens-Produkten gewährleistet. Beim Einsatz mit Fremdprodukten erlischt somit jegliche Gewährleistung durch Siemens.

<b>Speisung</b>	
Batterietyp	Lithium-Metall CR2/3AA (nicht austauschbar)
Batteriespannung	DC 3 V
Batterielebensdauer	12 Jahre + Reserve

<b>Kommunikation</b>	
Funkfrequenz	Mit < 1 % Duty Cycle
<ul style="list-style-type: none"> <li>• S-Mode</li> <li>• C-Mode</li> </ul>	868.3 MHz 868.95 MHz
Sendeleistung	Typisch 10 dBm
Funkprotokoll	Wireless M-Bus nach EN 13757-4
Impulswertigkeit	1 Liter

<b>Gehäuseschutzart</b>	
Schutzklasse	III
Schutzart	IP68

<b>Umweltbedingungen</b>			
	Betrieb EN 60721-3-3	Transport EN 60721-3-2	Lagerung EN 60721-3-1
Klimatische Bedingungen	3K4	2K3	1K3
Temperatur	5...40 °C	-25...70 °C	-5...45 °C
Feuchte	<93% r.F. bei 25 °C (ohne Betauung)	<93% r.F. bei 25 °C (ohne Betauung)	<93% r.F. bei 25 °C (ohne Betauung)
Mechanische Bedingungen	3M2	2M2	1M2
Max. Einsatzhöhe	Min. 700 hPa, entspricht max. 2000 m Höhe über Meer		

<b>Normen, Richtlinien und Zulassungen</b>	
EU-Konformität (CE)	A5W00027596 <sup>1)</sup>
Produktenorm	EN 60950-1
<sup>1)</sup> Die Dokumente können unter <a href="http://www.siemens.com/bt/download">http://www.siemens.com/bt/download</a> bezogen werden	

### Umweltverträglichkeit

Die Produktumweltdeklaration A5W00005718 <sup>1)</sup> enthält Daten zur umweltverträglichen Gestaltung und Bewertung (RoHS-Konformität, stoffliche Zusammensetzung, Verpackung, Umweltnutzung und Entsorgung).

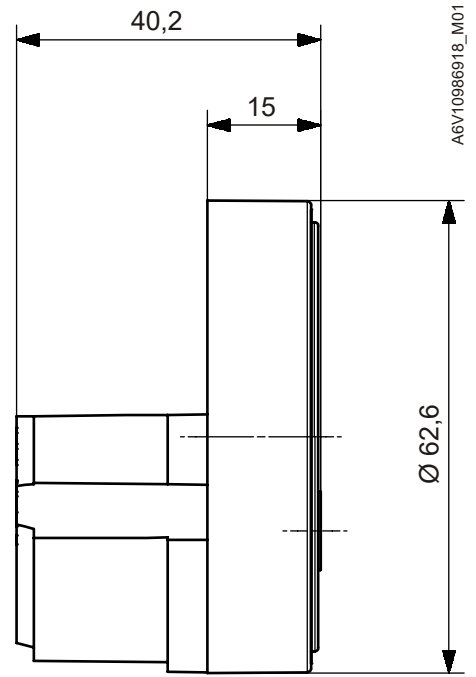
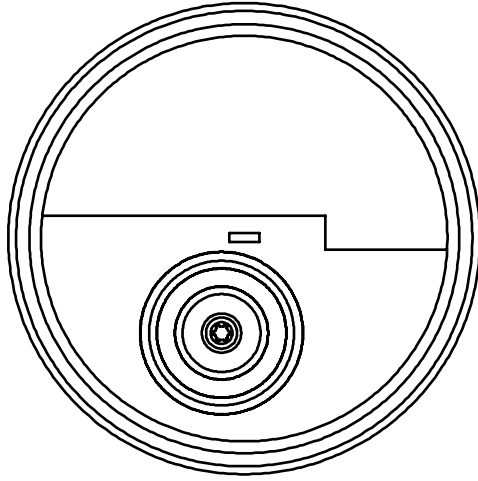
<sup>1)</sup> Die Dokumente können unter <http://www.siemens.com/bt/download> bezogen werden

### Material

Abmessungen (D x H)	Ø 62.6 x 40.2 mm - Siehe Massbild
Gerätegewicht verpackt mit Beilage	0,075 kg
Gehäusewerkstoff	Polycarbonat (PC)
Gehäusefarben	transparent



Masse in mm



Herausgegeben von  
Siemens Schweiz AG  
Smart Infrastructure  
Global Headquarters  
Theilerstrasse 1a  
CH-6300 Zug  
+41 58 724 2424  
[www.siemens.com/buildingtechnologies](http://www.siemens.com/buildingtechnologies)

© Siemens Schweiz AG, 2016  
Liefermöglichkeiten und technische Änderungen vorbehalten.

---

Dokument-ID A6V10986918\_de--\_b  
Ausgabe 2021-03-09