

DEEBOT N78™

ZH-TW 說明書



感謝您選購 ECOVACS ROBOTICS，我們希望它將為您帶來更舒適生活，ECOVACS 已為全球數百萬家庭服務，我們相信這款全新智慧吸塵機器人將幫助您保持室內清潔，讓您擁有更多高品質的時間，盡享優質智能生活。

Live Smart. Enjoy Life.

為發揮 ECOVACS ROBOTICS 的最佳性能，請花一些時間閱讀並熟悉本說明書。若遇到說明書無法解決的問題，請聯繫我們的售後服務中心，將有專業人員為您解答問題。

若需查詢使用影片或者說明書，請至官網：www.ecovacs.com

台灣地區：也歡迎您上網登入註冊享有保固服務，請至保固卡網站：

www.trwarranty.com.tw

香港地區：歡迎您上網登入產品註冊享有保養服務，請至網站：

www.ecovacs.com/hk-zh/ 或 www.ecovacs.com/hk/

願 ECOVACS ROBOTICS 成為您生活的好幫手！

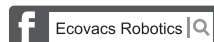
不只是機器人，更是家人

本資料產品以實物為準，原廠保留產品更新的權利，如有變動，恕不另行通知。

感謝您選擇 ECOVACS !



立即加入 ECOVACS 粉絲團
限台灣地區



立即加入 ECOVACS Facebook
限香港地區

目錄

| | |
|----------------------|----|
| 1. 安全規範 | 2 |
| 2. 產品內容 | 4 |
| 2.1 包裝內容 | 4 |
| 2.2 產品規格 | 4 |
| 2.3 組件名稱 | 5 |
| 3. 產品使用 | 8 |
| 3.1 注意事項 | 8 |
| 3.2 快速操作 | 9 |
| 3.3 模式選擇 | 11 |
| 3.4 循環預約 | 13 |
| 3.5 選配拖地系統 | 14 |
| 3.6 警報指示燈與音效 | 16 |
| 4. 維護保養 | 17 |
| 4.1 塵盒與濾材 | 17 |
| 4.2 乾濕分離清潔布與水盒 | 18 |
| 4.3 吸口與邊刷 | 19 |
| 4.4 其他組件 | 20 |
| 5. 故障排除 | 21 |

1. 安全規範

**使用電器設備時，應務必遵守基本注意事項，包括下列各項：
使用產品前請仔細閱讀此說明書，並妥善保管。**

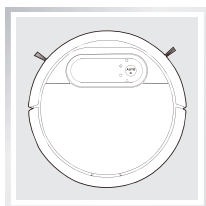
1. 本產品不適合下列人士（包括兒童）使用：身體、官能或心智能力退化者，或是缺乏相關經驗和知識者。只有在負責其安全之人員的監督或指導下才能使用本產品。
2. 請看顧好兒童，確保他們不會將本產品當作玩具。
3. 清潔前請先清空需要清潔的位置。清理地面上的電源線和細小物品，以免產品在清潔過程中受阻。將地毯的邊緣翻折到地毯下，並使垂掛的窗簾、桌布等不要接觸地面。
4. 若存在如樓梯等懸空環境，請先測試產品看其是否可以檢測到懸空區域邊緣而不跌落。應在懸空區域邊緣設置防護欄以防止產品跌落。應確保該防護欄設施不會引發絆倒等人身傷害。
5. 請按照說明書的指示使用產品。僅使用製造商推薦或銷售的附件。
6. 請確保電源電壓符合充電座上標註的電壓。
7. 僅在室內家庭環境中使用。請勿在室外、商業及工業場所使用。
8. 僅可使用製造商專配的原裝充電電池及充電座。禁止使用不可充電電池。有關電池資料，請參考規格一節。
9. 使用產品前確保塵盒、過濾材料已安裝到位。
10. 禁止在有明火或易碎物品的環境中使用產品。
11. 禁止在極熱或極冷（低於 -5°C / 23°F 或者高於 40°C / 104°F）的環境中使用產品。
12. 頭髮、衣服、手指及身體其他部位請勿靠近產品的開口和運作組件。
13. 請勿在嬰幼兒睡眠的房間裡使用產品。
14. 禁止在潮濕或有積水的地面上使用產品。
15. 禁止產品吸取如石子、廢紙等任何可能阻塞產品的物品。
16. 禁止產品吸取任何易燃產品，如汽油、印表機或影印機用調色劑和色粉。禁止在有易燃物品的清潔區域中使用產品。
17. 禁止產品吸取任何正在燃燒或者冒煙的物品，如香煙、火柴、灰燼及其他可能導致火警的物品。
18. 禁止在吸口處放置物品。吸口堵塞時請勿使用產品。定期清理吸口處的灰塵、棉絮、毛髮等，確保吸口處空氣流暢。
19. 小心使用電源線避免其損壞。請勿利用電源線拖曳或提拉產品及充電座、將電源線當作提把，並避免把電源線夾在門縫裡，或在尖銳和彎角處拉動電源線。禁止產品在電源線上運行，同時電源線應遠離熱源。
20. 如果電源線軟線損壞，必須由製造商或其維修部的專業人員更換，以免發生危險。
21. 請勿使用損壞的充電座。
22. 請勿利用損壞的電源線或電源插座使用產品。若產品或充電座因跌落、損壞、室外使用或進水導致無法正常作業時，請勿使用。為避免傷害，產品應由製造商或其售後服務進行維修。
23. 在清潔和維護產品前請先關閉產品開關。
24. 在清潔和維護充電座前必須先將插頭從電源插座拔出。
25. 在丟棄產品前，請先將產品從充電座上取下，關閉產品電源開關並取出電池。
26. 在丟棄產品前，必須遵循當地法律法規移除並廢棄產品電池。
27. 請遵循當地法律法規處理舊電池。

1. 安全規範

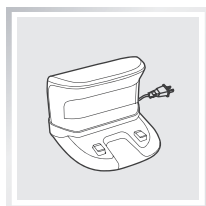
28. 即使在產品已嚴重受損的情況下也禁止焚燒產品，產品電池可能因此引發爆炸。
29. 若長時間不使用充電座，請將其斷電。
30. 請依照本說明書的指示使用產品。因不當使用導致的任何損失及傷害，本公司概不負責。
31. 產品電池僅可由專業人士進行更換。若要更換本主機的電池，請聯絡客戶服務。
32. 若長時間不使用該機器，請將機器電池充滿後關機存放，並拔除充電座電源。
33. 警告：若要為電池充電，請僅使用本產品隨附的外接式供電裝置 CH1465A。
34. 若要更換遙控器中的電池，請將遙控器翻面，輕壓並取下電池蓋。取出電池，然後依照正確的正負極方向裝入電池。重新裝回電池蓋。
35. 非充電式電池不可充電。
36. 不同類型的電池或是新舊電池不可混合使用。
37. 遙控器的電池必須按照正確的正負極方向安裝。
38. 電力耗盡的電池需自產品中取出，並安全丟棄。
39. 如果遙控器長時間不使用，應將電池取出。
40. 供電端不可短路。

2. 產品內容

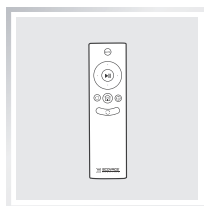
2.1 包裝內容



地面清潔機器人



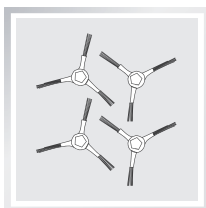
充電座



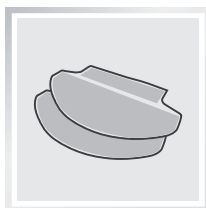
遙控器



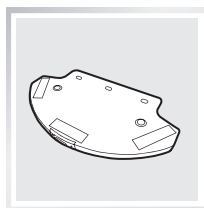
說明書



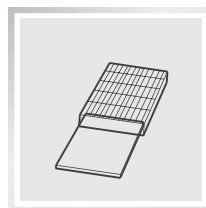
邊刷 *4 (可選購)



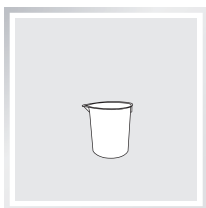
乾濕分離清潔布 *2



水箱



替換高效過濾棉 + 精細過濾綿



量杯

2.2 產品規格

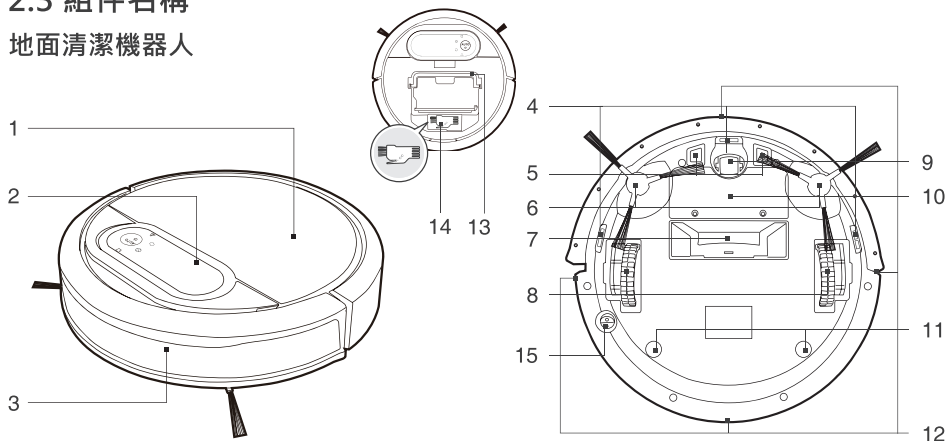
| | | | |
|-----------|-----------------|--------|-----------------------|
| 主機型號 | DN78 | | |
| 工作電壓 | 12V DC | 額定功率 | 20W |
| 電池型號 | DN78-BYD | 電池規格 | Ni-MH 12V DC, 3000mAh |
| 充電座型號 | CH1465A | | |
| 額定輸入電壓 | 100-240V AC | 額定輸出電壓 | 20V DC |
| 額定輸出電流 | 1A | 額定功率 | 20W |
| 遙控器型號 | RC1521C | 輸入電壓 | 3V DC |
| 指定的遙控電池類型 | AAA | 額定電壓 | 1.5V DC |

* 因產品持續改善需要，本公司保留對產品進行的任何技術、設計變更權利，解釋權歸本公司所有。

2. 產品內容

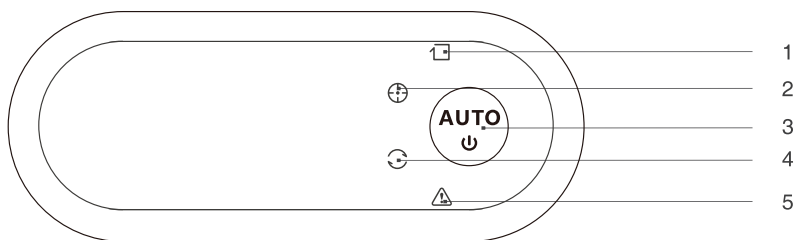
2.3 組件名稱

地面清潔機器人



- | | | |
|-----------|---------|------------------|
| 1. 主機面蓋 | 6. 邊刷 | 11. 水箱安裝口 |
| 2. 控制面板 | 7. 吸口 | 12. 遙控器的紅外線接收器 |
| 3. 防碰撞感應器 | 8. 驅動輪 | 13. 升級埠 (僅限客戶服務) |
| 4. 下視感測器 | 9. 萬向輪 | 14. 清理小工具 |
| 5. 充電極片 | 10. 電池組 | 15. 底部電源開關 |

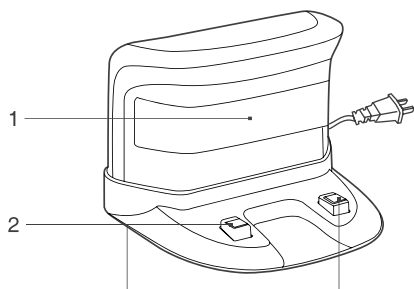
控制面板



- | | | |
|------------|------------|----------|
| 1. 沿邊模式指示燈 | 3. AUTO 按鈕 | 5. 警報指示燈 |
| 2. 定點模式指示燈 | 4. 循環預約指示燈 | |

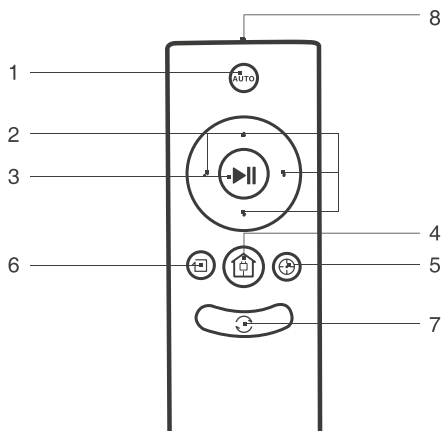
2. 產品內容

充電座



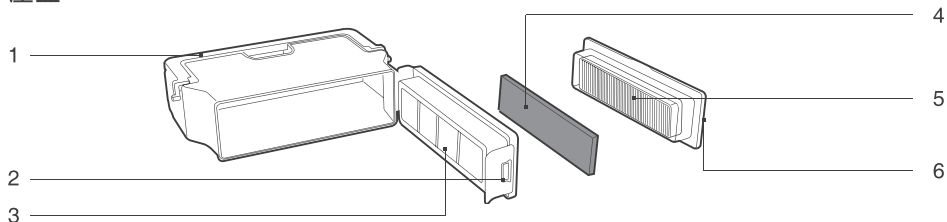
1. 訊號發射器
2. 充電座極片

遙控器



1. AUTO 按鈕
2. 方向控制按鈕
3. 開始 / 暫停按鈕
4. 返回充電按鈕
5. 定點模式按鈕
6. 沿邊模式按鈕
7. 循環預約按鈕
8. 紅外線發射器

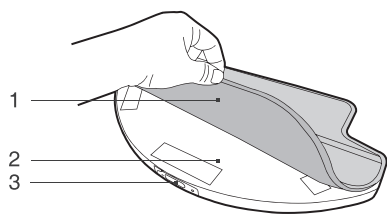
塵盒



- | | | |
|---------|----------|----------|
| 1. 塵盒把手 | 3. 初級濾網 | 5. 高效過濾棉 |
| 2. 塵盒鎖扣 | 4. 精細過濾棉 | 6. 塵盒面蓋 |

2. 產品內容

清潔布及清潔布支架

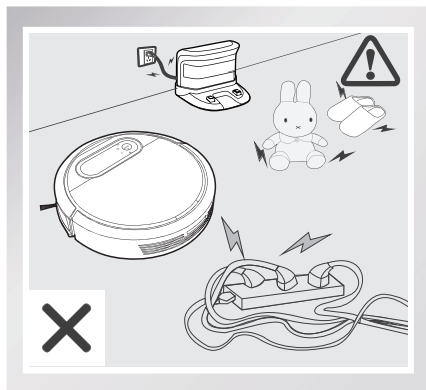


1. 乾濕分離清潔布
2. 水盒
3. 注水孔

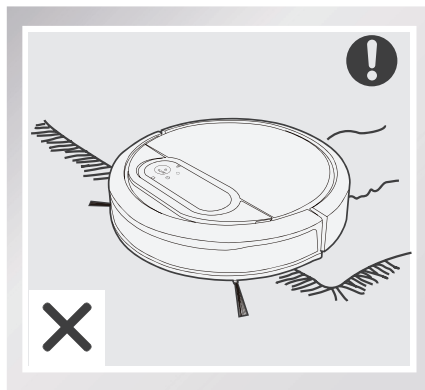
3. 產品使用

3.1 注意事項

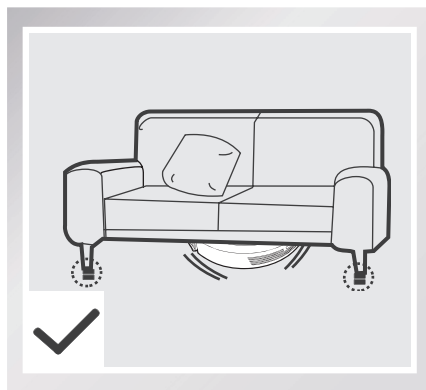
使用產品前，請參閱下列指引檢查清掃區域。



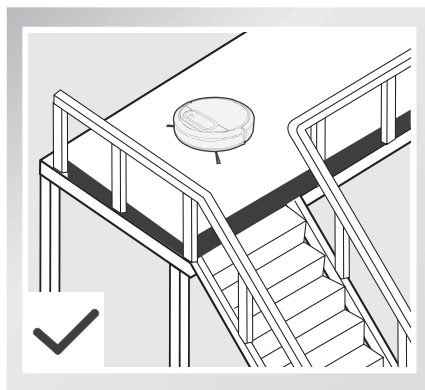
散落地面的電源線等雜物可能絆住或纏繞產品，使用前請務必移除。



本產品可清掃地板與短毛地毯，其設計不可清掃長毛地毯。



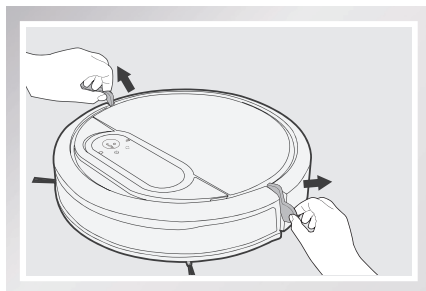
家具底部不足 9 公分可能卡住產品。



若清理區域有臺階或樓梯，請運行主機以確保其下視感測器可以檢測到落差。建議於階梯邊緣放置防護欄，以確保產品安全工作。

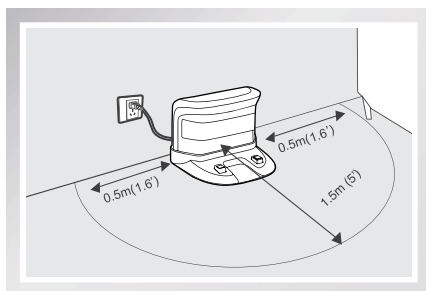
3.2 快速操作

- * 首次使用前，請先移除 DEEBOT 兩側防撞板的防護海綿。



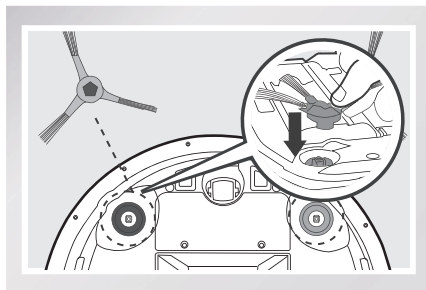
1 充電準備

- 安放充電座：將充電座平坦靠牆放置，左右 0.5 公尺及前方 1.5 公尺不要放置物品，且不要有鏡子等反射較強的物體。
- 插上充電座的插頭。



2 安裝邊刷

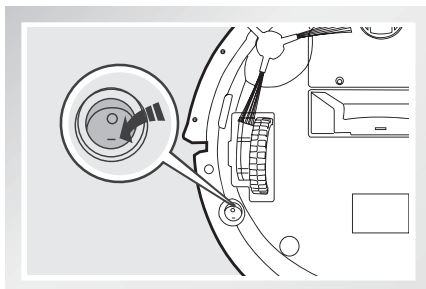
- 請根據卡槽顏色對應安裝邊刷，輕推邊刷直至聽到喀擦聲。



3 打開主機

- 將主機底部電源開關撥至開啟的位置。「I」= 開啟電源；「O」= 關閉電源。AUTO 按鈕持續亮藍光，開機成功。

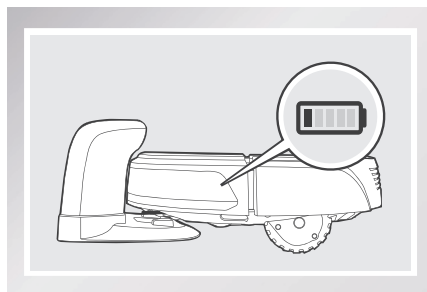
- * 主機不進行清掃時，建議保持開機狀態充電，不要關機。



3. 產品使用

4 主機充電

- 將主機放至充電底座，注意對準充電極片。
- 首次使用時，請連續充電 4 小時以上。

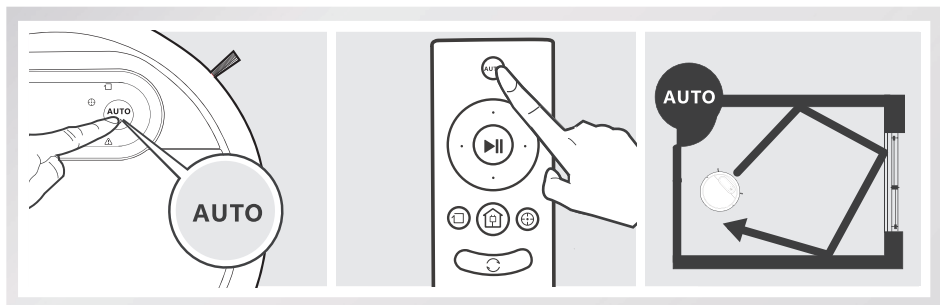


- * 在充電前，請務必將 DEEBOT 底部電源開關撥至開啟的位置（「I」= 開啟電源；「O」= 關閉電源。DEEBOT 的預設設定是「O」。）AUTO 按鈕持續亮藍光，開機成功。
- * DEEBOT 充電時，AUTO 按鈕會閃爍。AUTO 按鈕熄滅，即表示充電完成。
- * DEEBOT 充電前，請先移除水盒。

5 啟動清潔

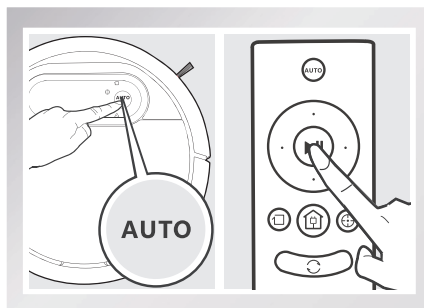
- 按下 DEEBOT 或遙控器上的 AUTO 按鈕。DEEBOT 會立即以 AUTO 模式開始清潔。

* 如需要選擇其他清掃模式，請參閱本說明書第 3.3 節【模式選擇】。



6 暫停運作

- 按下 DEEBOT 上的自動模式 (AUTO) 按鈕或遙控器上的開始 / 暫停按鈕即可暫停 DEEBOT。



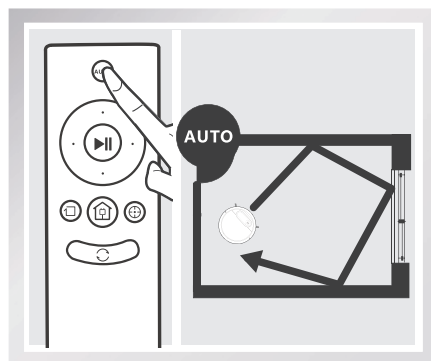
- * 您可以在暫停 DEEBOT 時，使用遙控器上的方向控制按鈕來指揮 DEEBOT 向前、向後、向左和向右移動。DEEBOT 暫停時不清掃。
- * DEEBOT 暫停工作超過 1 分鐘後，控制面板上的 AUTO 按鈕便會熄滅。按下主機上的 AUTO 按鈕或是遙控器上的任意按鍵，以喚醒主機。

3.3 模式選擇

設有多種清掃模式，能適應不同地面狀況，完成深度清潔。使用遙控器即可選擇清潔模式。

1 AUTO 模式

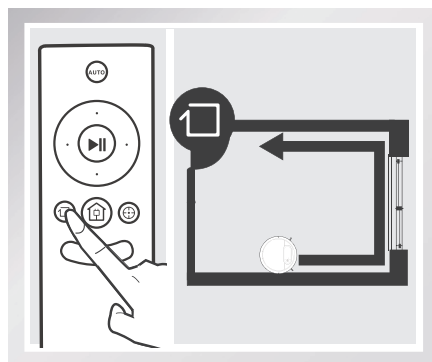
最常用的清掃模式。在 AUTO 模式中，DEEBOT 會以直線路徑進行清潔，並在遇到障礙物時更換方向。



3. 產品使用

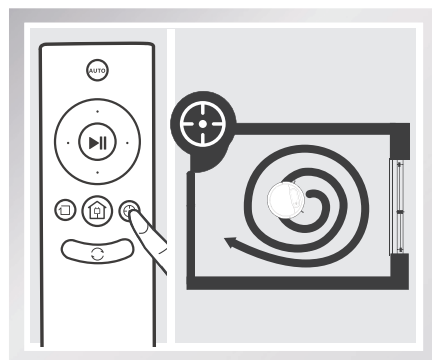
2 沿邊模式

此模式適合清潔房間的邊緣與角落。在沿邊模式中，DEEBOT 會沿著邊界進行清潔（例如牆面）。DEEBOT 完成邊緣清潔時會返回充電座。



3 定點模式 (2-5 分鐘)

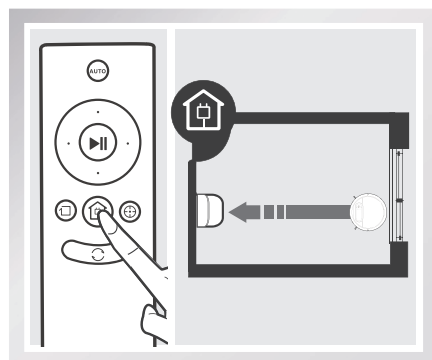
適用於灰塵或髒汙較為集中的地面環境。在定點模式中，DEEBOT 會在指定區域進行清潔。DEEBOT 會以螺旋模式清潔區域，完成定點清潔即會停止。



4 返回充電模式

DEEBOT 電池電量不足時，會自動切換至返回充電模式，然後返回充電座自行充電。

* 也可以隨時按下遙控器上的返回充電按鈕，指示 DEEBOT 返回充電座。



3.4 循環預約

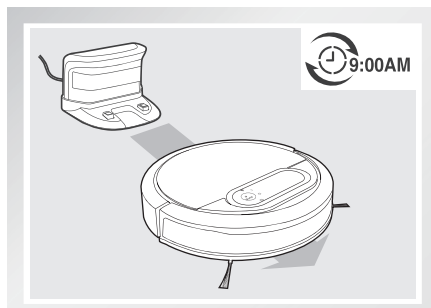
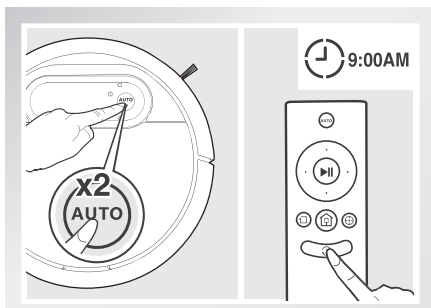
DEEBOT 有循環預約功能。循環預約設置成功後，主機將每天按所設時間自動執行清掃工作。

* 所有預約清掃都以 AUTO 模式執行清掃。

1 設定循環預約

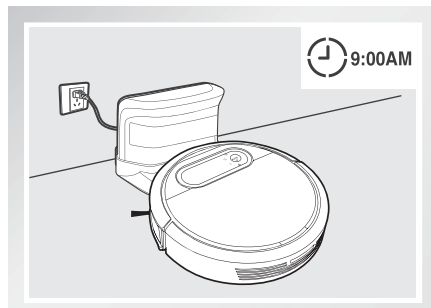
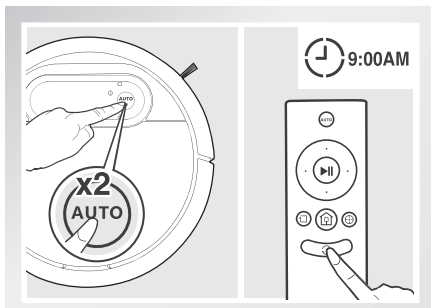
按兩下 DEEBOT 的 AUTO 按鈕，或按下遙控器上的循環預約按鈕，設定當前時間為預約時間。主機發出警示音且循環預約指示燈持續亮藍光，表示已預約成功。主機將於每天同一時間自動執行清掃。

例如：將循環預約設定在上午 9:00，主機將於每天上午 9:00 自動執行清掃。



2 取消循環預約

按兩下 DEEBOT 的 AUTO 按鈕，或按下遙控器上的循環預約按鈕。主機發出警示音且循環預約指示燈熄滅，表示已取消循環預約。



* 若要在其他時間自動執行清掃工作，請先取消目前的循環預約，接著在想要的時間重新設定。
* DEEBOT 關閉電源，循環預約就會取消。

3. 產品使用

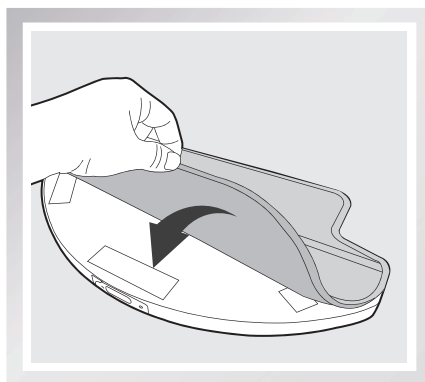
3.5 選配拖地系統

DEEBOT 具有選配的拖地系統，可將乾濕分離清潔布連接在水盒上使用。

- * 請勿在地毯上使用清潔布組件。
- * 使用清潔布組件時，請將地毯流蘇邊收起，以便主機繞開地毯。
- * 清潔中，請確保主機保持移動狀態，以防清潔布過濕，留下過多水漬。
- * DEEBOT 充電前，請先移除水盒。

1 將乾濕分離清潔布安裝於水盒

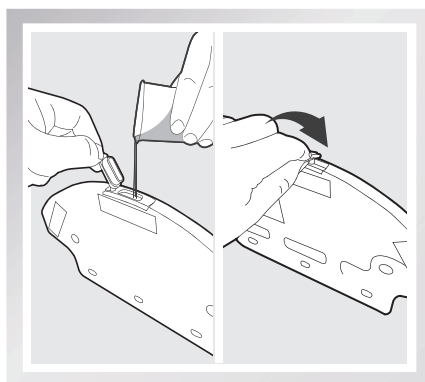
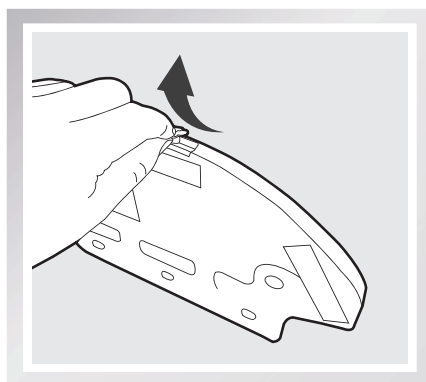
將乾濕分離清潔布白色面黏貼於水盒底部的魔術貼區域。清潔布的藍色面務必朝外。



2 將水加入水盒

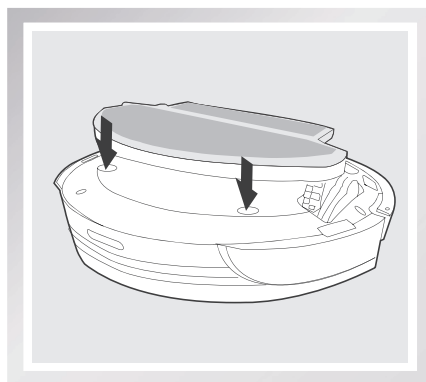
- * 水盒加水前，請先從機器底部取下水盒。

將隨附的量杯裝滿水。打開水盒的注水孔蓋，將量杯裡的水緩緩倒入水盒。蓋緊注水孔蓋。



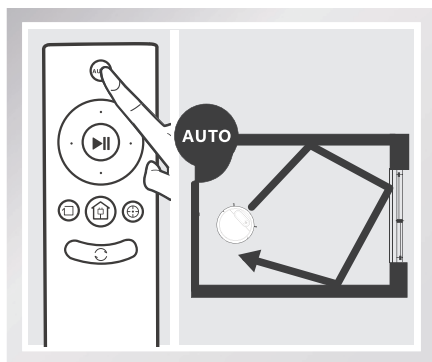
3. 產品使用

將水箱裝回機器底部。將水箱清潔布組件裝入主機底部的水箱安裝口，直至聽到咬合聲。



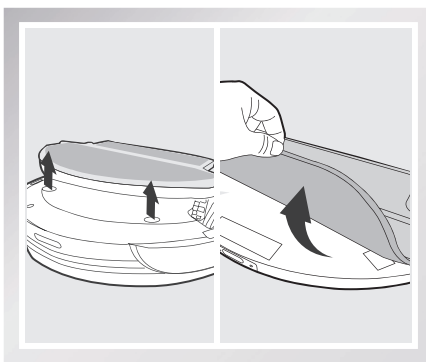
3 啟動清掃

啟動任一清掃模式，在所選模式中，DEEBOT 將同步執掃地、吸地和拖地工作。



4 移除

當主機完成工作後，請將水箱從主機取下，清空水箱中的水並拆下清潔布。



3. 產品使用

3.6 警報指示燈與音效

若 DEEBOT 偵測到問題，且需要您的協助，將會發出警示音，警報指示燈會閃爍紅光。

| 警示音 | 問題 | 解決方法 |
|-------|---------|---|
| 一聲警示音 | 驅動輪故障 | 檢查是否有毛髮或垃圾纏繞在驅動輪上，並依照本說明書第 4 節【維護保養】進行清理。 |
| 三聲警示音 | 驅動輪故障 | 將主機翻面。壓下驅動輪，檢查是否有喀擦聲。若沒有喀擦聲，請聯絡客服人員。 |
| 四聲警示音 | 塵盒故障 | 取出塵盒並妥善重新安裝。若主機持續發出警示，請聯絡客服人員。 |
| 五聲警示音 | 電量不足 | 將主機手動搬移至充電座進行充電。 |
| 六聲警示音 | 邊刷故障 | 檢查是否有毛髮或垃圾纏繞在邊刷上，並依照本說明書第 4 節【維護保養】進行清理。 |
| 七聲警示音 | 下視感測器故障 | 檢查下視感測器是否受到灰塵遮蔽，並依照本說明書第 4 節【維護保養】進行清理。 |

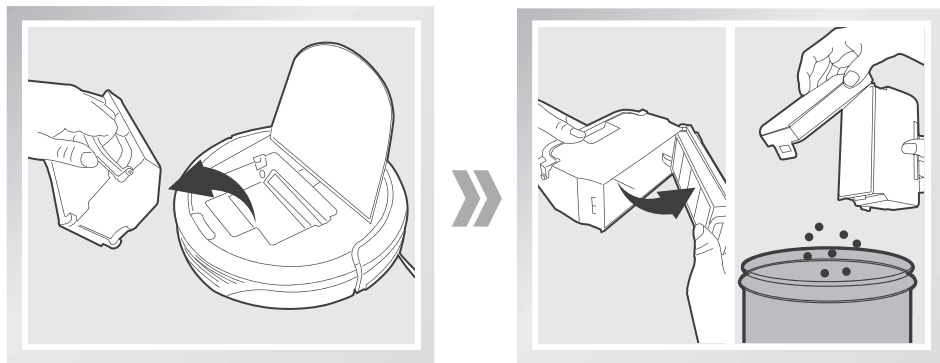
4. 維護保養

進行清理和保養前，請先關閉 DEEBOT，並拔下充電座電源。

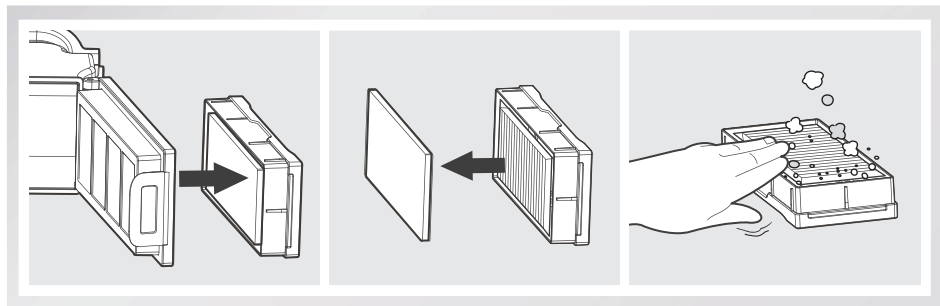
4.1 塵盒與濾材

清潔塵盒與濾材

打開 DEEBOT 面蓋，取出塵盒。打開塵盒鎖扣，清理垃圾。

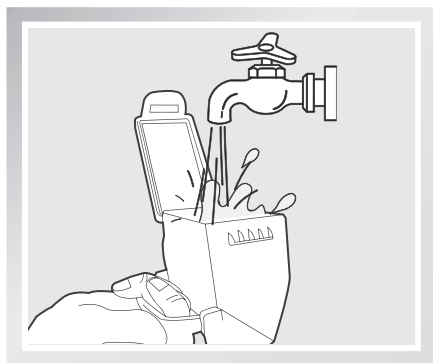


取出濾材組件。將高效過濾棉與精細過濾棉拍打乾淨。請勿用水清洗高效過濾棉。

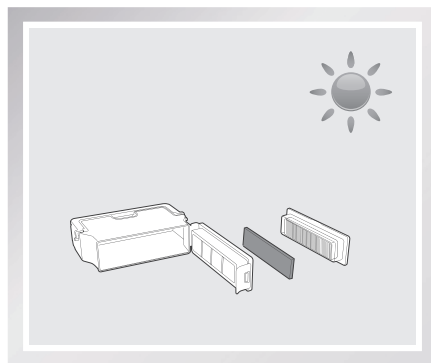


4. 維護保養

沖洗精細過濾棉、塵盒和初級濾網。



晾曬塵盒及濾材，保持乾燥後再重新安裝。

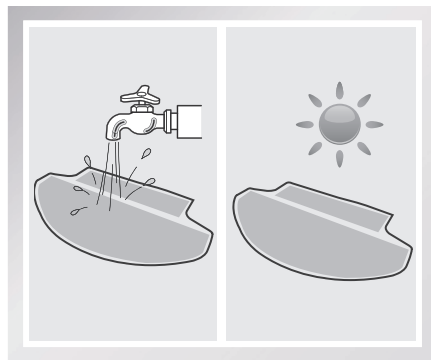
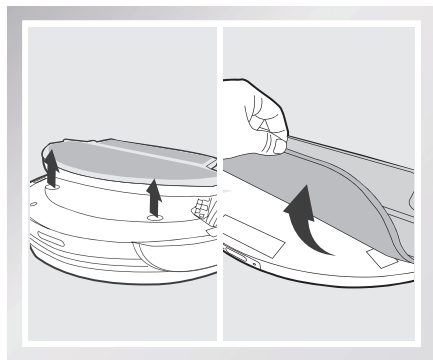


4.2 乾濕分離清潔布與水盒

乾濕分離清潔布

拖地完畢，從主機底部取下水盒，撕下清潔布。
將水盒中的水倒乾。

手洗清潔布，放平晾乾。

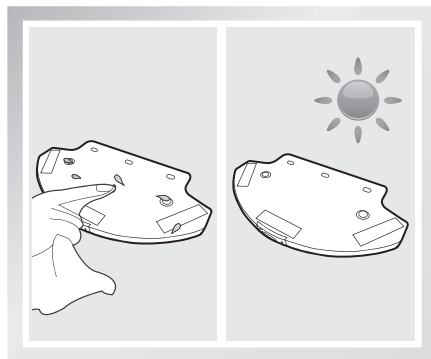
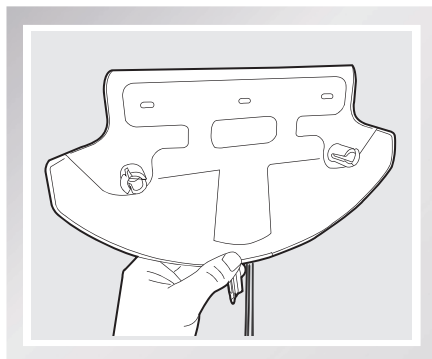


4. 維護保養

清潔水盒

拖地完畢，從主機底部取下水盒。
倒掉水盒中剩餘的水，晾乾水盒。

用乾布擦乾水盒的外殼。



4.3 吸口與邊刷

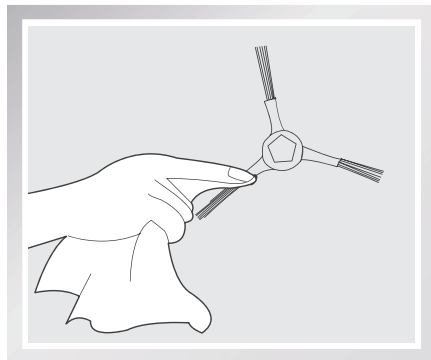
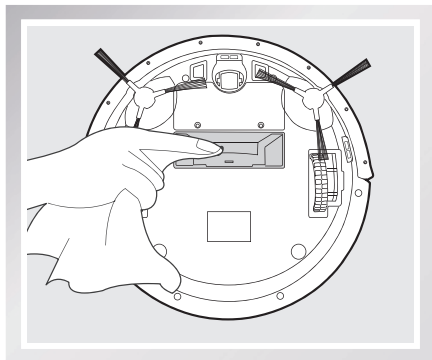
* 建議搭配使用清理小工具效果更佳。小工具有尖銳邊緣，使用時請小心。

清理吸口

使用乾布清理吸口。

清理邊刷

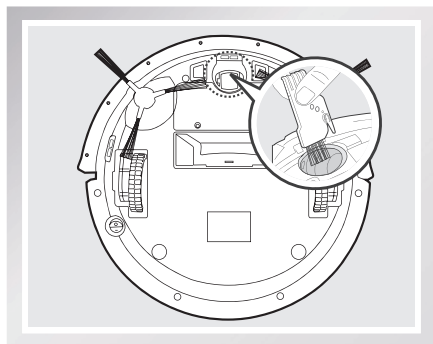
使用清理小工具清理纏繞在邊刷上的毛髮或垃圾。拔出邊刷，用乾淨的抹布將邊刷和邊刷槽擦拭乾淨。



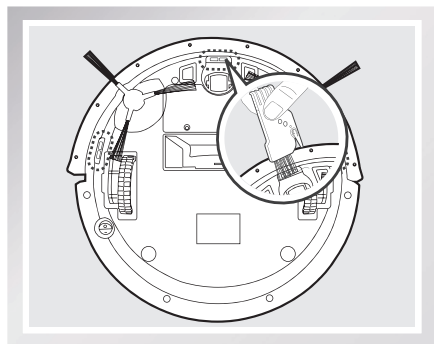
4. 維護保養

4.4 其他組件

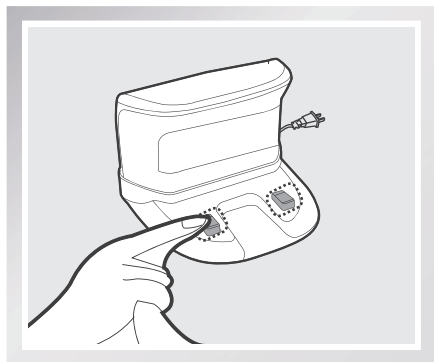
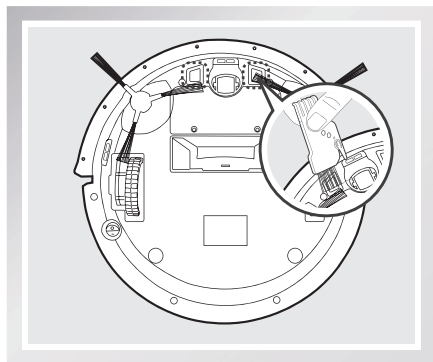
使用清理小工具清理萬向輪，減少毛髮纏繞。



使用清理小工具的刷子清理下視感測器，以保證感測器靈敏度。



使用清理小工具的刷子或乾布，清理主機和充電座的充電極片，以維持其正常運作。



5. 故障排除

在使用 DEEBOT 的過程中，若出現下列問題，請參閱下表排除異常。

| 編號 | 故障情況 | 可能原因 | 解決方法 |
|----|-----------------|--|---|
| 1 | 主機無法充電。 | 主機未開機。即使 AUTO 按鈕閃爍，但若 DEEBOT 沒有放到充電座上開機，就不會充電。 | 將 DEEBOT 底部電源開關撥至開啟的位置。 |
| | | DEEBOT 與充電座的充電極片未充分接觸。 | 確保 DEEBOT 與充電座的充電極片充分對接。如有需要，可手動放置主機確保對接。 |
| | | DEEBOT 開機，但充電座未插電，導致電池電量損耗。 | 將充電座插電，並確保 DEEBOT 開機。將 DEEBOT 保持位於充電座，確保電量全滿能夠隨時工作。 |
| | | 電池處於深度放電狀態。 | 進行電池啟動。手動將 DEEBOT 放到充電座上，充電 3 分鐘後移出，重複該動作 3 次之後，正常充電。 |
| 2 | DEEBOT 無法返回充電座。 | 充電座擺放位置不正確。 | 如需正確放置充電座，詳情請參閱本說明書第 3.2 節【快速操作】。 |
| 3 | 主機工作時遇到障礙。 | DEEBOT 被地面上散亂的電線、下垂的窗簾布或地毯鬚邊等纏繞或阻礙。 | 主機會自主嘗試各種方法脫困，若未能脫困，建議手動進行。 |
| | | 有毛髮或垃圾纏繞在邊刷上，低轉速導致 DEEBOT 暫停並觸發警報。 | 檢查是否有毛髮或垃圾纏繞在邊刷上，並依照本說明書第 4 節【維護保養】進行清理，然後重新開機。若邊刷仍舊緩慢旋轉，請聯絡客服人員。 |

5. 故障排除

| 編號 | 故障情況 | 可能原因 | 解決方法 |
|----|---------------------------|---|---|
| 4 | 未清掃完畢，DEEBOT 返回充電。 | DEEBOT 電池電量不足時，會自動切換至返回充電模式，然後返回充電座自行充電。 | 此為正常情況，無需處理。 |
| | | 主機的工作時間會因房間複雜程度、垃圾量和清掃模式不同而有差異。 | 此為正常情況，無需處理。 |
| 5 | 主機未按預約時間自動清掃。 | 循環預約功能已取消。 | 設定循環預約。請參閱本說明書第 3.4 節【循環預約】。 |
| | | 主機關機。 | 將主機開機。 |
| | | DEEBOT 電池電力不足。 | 將 DEEBOT 保持在開機狀態並位於充電座，確保電量全滿能夠隨時工作。 |
| | | DEEBOT 吸口堵塞且 / 或主機被垃圾堵塞、纏繞。 | 關閉 DEEBOT 電源，清理塵盒後將主機底部朝上。清理 DEEBOT 的吸口與邊刷。 |
| 6 | 遙控器失靈 (遙控器有效控制範圍約為 5 公尺)。 | 遙控器中的電池需要更換。 | 更換新電池，確認電池已正確安裝。 |
| | | DEEBOT 已關閉電源，或主機的電池電力不足。 | 確保 DEEBOT 已開啟電源並充滿電。 |
| | | 由於遙控器上的紅外線發射器或 DEEBOT 上的紅外線接收器髒污，因此無法傳輸紅外線訊號。 | 使用乾淨的乾布或隨附的多功能清潔工具的清潔刷側，擦拭遙控器上的紅外線發射器和 DEEBOT 上的紅外線接收器。 |
| | | 有其他設備干擾傳輸至 DEEBOT 的紅外線訊號。 | 避免在其他使用紅外線訊號的設備附近使用遙控器。 |

