



NÚMERO1
EN EL MUNDO

MANUAL DE INFORMACIÓN DE PRODUCTO, SERVICE E INSTALACIÓN

ROOFTOP R410A

Capacidad Nominal 6 TR a 20TR
Calefacción por bomba

MCCH-R072N1--ACA
MCCH-R100N1--ACA
MCCH-R120N1--ACA
MCCH-R140N1--ACA
MCCH-R180N1--ACA
MCCH-R240N1--ACA

ÍNDICE

Presentación del Producto	3
Apariencia Externa	3
Nomenclatura	4
Características	4
Especificaciones	7
Planos de Dimensiones	10
Diagramas del Cableado	14
Datos de Desempeño	20
Datos Eléctricos	32
Datos de Desempeño del Ventilador	32
Diagrama del Ciclo del Refrigerante	38
Límite de Operación	40
Instalación	41
Control Remoto con Cable	44
Código de Error	49
Mantenimiento y Cuidado	59
Apéndice	60

El fabricante se reserva el derecho a discontinuar o cambiar las especificaciones o diseños, en cualquier momento, sin previo aviso y sin originar obligación alguna.

PRESENTACIÓN DEL PRODUCTO

Capacidad de enfriamiento nominal	Modelo		Refrigerante	Suministro de energía
	Nombre de Modelo	Función		
6TR	MCCH-R072N1--ACA	Bomba de calor	R410A	380-415V, 3Ph,50Hz
8,5TR	MCCH-R100N1--ACA			
10TR	MCCH-R120N1--ACA			
12TR	MCCH-R140N1--ACA			
15TR	MCCH-R180N1--ACA			
20TR	MCCH-R240N1--ACA			

APARIENCIA EXTERNA



6 / 8,5 TR



10 / 12 TR

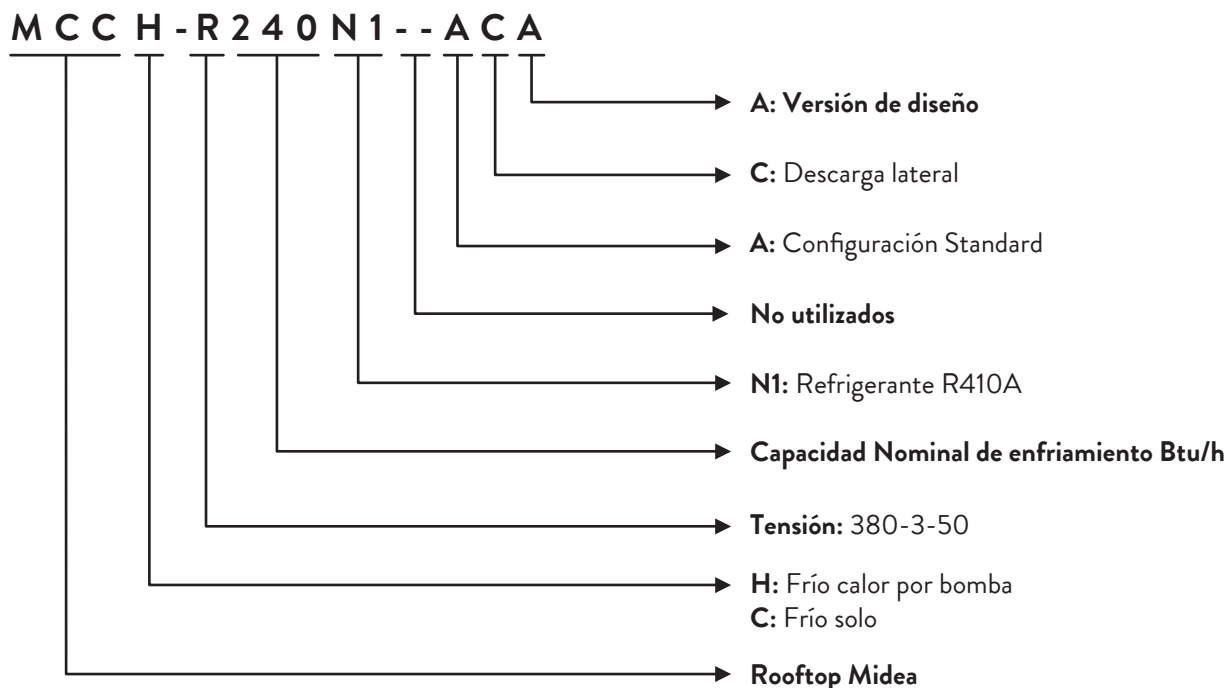


15 TR



20 TR

NOMENCLATURA



CARACTERÍSTICAS

3.1 Alta confiabilidad y eficiencia

Destacada confiabilidad

- Las unidades compactas de techo Midea se ensamblan en fábrica, cuentan con el cableado interno, carga del refrigerante completa y funcionamiento probado 100% para verificar la operación de frío y calor, rotación del ventilador y secuencia de control antes de abandonar la fábrica. El cableado interno en la unidad es de color y esta numerado para una fácil identificación. La unidad está provista de un panel de control integral resistente a las inclemencias climáticas.
- Las funciones múltiples de auto-protección garantizan seguridad en la unidad y un funcionamiento perfecto: protección de alta presión, protección de baja presión, protección de sobre-calentamiento, protección de sobre-corriente, etc.

Componentes confiables

- Compresor de marca reconocida, motor clase IP superior, interruptor de presión confiable.



Excelente eficiencia

- Compresor en scroll de gran eficiencia.
- La expansión del área de la toma de aire contribuyen a una gran eficiencia.

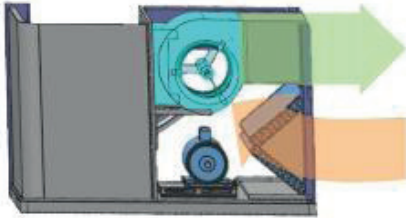
Construcción duradera

- Los paneles de la cabina exterior pre-pintada aprobaron las 1000 horas de prueba de niebla salina para durabilidad.
- Construcción impermeable con uniones tapadas y paneles superiores inclinados.
- Placa de calibre pesado galvanizado G90 de acuerdo a ASTM-A-653, el contenido de zinc de la placa galvanizada es de 275g/m².



Nuevo diseño del conducto del ventilador

- La forma mejorada de las paletas del ventilador reduce la pérdida de presión y mejoran la eficiencia de intercambio de calor.



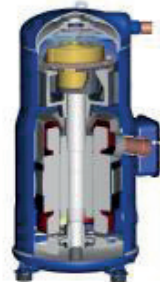
Polea ajustable

- Al cambiar el diámetro de la pendiente de funcionamiento de la polea montada en el eje de transmisión, las revoluciones por minuto, una por una del eje conductor aumentarán o disminuirán para cambiar el volumen de aire.



Adecuado control del compresor

- El inicio-detención del compresor se controla directamente desde el tablero principal de control. Para evitar que el compresor arranque y detenga frecuentemente, la unidad primero / reinicia el compresor y este demorará tres minutos en funcionar; cuando la temperatura interior sea menor a la temperatura fijada, o conversión de modo, o protección del sistema, el compresor se iniciará luego de una demora de siete minutos.
- Cuenta con un control de dos-fases para el sistema, el cual tiene dos compresores. El sistema cortará el funcionamiento de un compresor en condiciones de carga parcial.

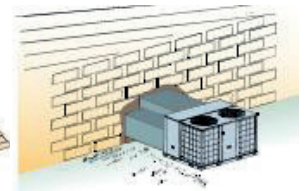
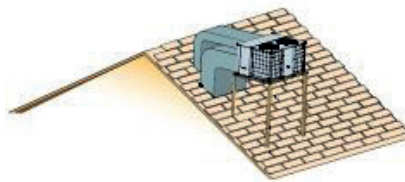


Operación debida del ciclo del compresor

- Cuando la temperatura de ajuste y la temperatura ambiente encuentran un compresor para el inicio, el compresor A se abre por primera vez, y el compresor B se inicia la próxima vez. Esto extiende la vida útil del compresor efectivamente.

3.2 Fácil instalación y servicio

- Flexibilidad del diseño, fácil de instalar.
- Diseño con nueva estructura, diseño compacto, tamaño pequeño del aparato, reducción del costo de traslado.
- Se puede seleccionar el techo o piso para la instalación.
- Se puede quitar de cualquier lugar según se requiera sin estar fijo.



Desagüe fácil

Puerto externo de desagüe reservado. La cañería de desagüe de caucho se conecta rápidamente y con exactitud.



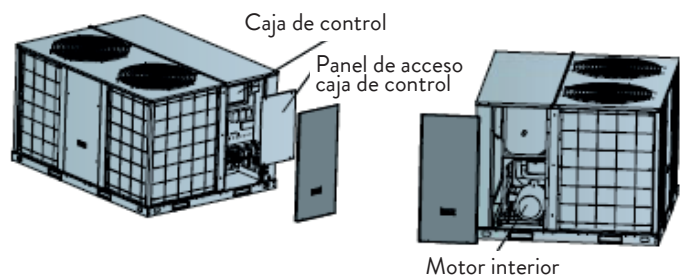
Puertos de manómetro externos

La unidad brinda puertos de manómetro externos para un rápido y adecuado control sin quitar el panel.



Puertas de acceso muy accesibles

- El instalador no necesita ingresar por la puerta. Solamente por fuera de las puertas.
- La unidad brinda un fácil acceso a los componentes del sistema para mantenimiento y servicio.
- La unidad cuenta con puertas de acceso extraíbles en el filtro, motor del ventilador y secciones de la caja de control.



Conexiones de baja tensión

Todos los puertos de los cables de baja tensión están integrados al tablero PCB, por lo tanto es fácil y seguro para el instalador realizar el cableado.



Sistema de auto-diagnóstico

En el sistema de auto-diagnóstico, presione el botón “verificar” y el LED mostrará el código de verificación normal. Cuando la unidad muestre una operación anormal, el LED mostrará un código de error.



3.3 Características / Opciones / Accesorios Estándar

Descripción	Características estándar
Descarga horizontal	•
Calentadores de cárter del compresor	•
Evaporador accionado por correa del ventilador	•
Motor del ventilador del evaporador - tipo ODP (tipo TEFC opcional)	•
Ventilador de accionamiento directo del condensador, tipo hélice (excepto 5 ton)	•
Ventilador de accionamiento directo del condensador - tipo axial (solo 5 ton)	•
Motor del ventilador del condensador de tipo totalmente cerrado para movimiento de aire	•
Protección de sobrecarga del compresor	•
Interruptor de baja y alta presión	•
Termostato de frío y calor	•
Protección del ventilador del condensador	•
Protección de la serpentina del condensador	•
Control por cable KJR-12B	•

ESPECIFICACIONES

Tonelada nominal			6	8,5	
Modelo			MCCH-R072N1--ACA	MCCH-R100N1--ACA	
Alimentación eléctrica		V, Ph, Hz	380~415V, 3Ph, 50Hz	380~415V, 3Ph, 50Hz	
Enfriamiento	Capacidad de enfriamiento nominal	Btu/h	72000	100000	
		kW	21	29.3	
	Entrada de energía	kW	6.6	7.9	
Calentamiento	Capacidad de calentamiento nominal	Btu/h	72000	100000	
		kW	21	29.3	
	Entrada de energía	kW	7.5	8.9	
Entrada de consumo máximo		kW	8.6	12.0	
Corriente máxima		A	18.3	24.8	
Desempeño	Flujo de aire del ventilador interior		CFM	2800	2830
	ESP		Pa	80	80
	EER		Btu/W.h	11.4	11.3
	COP		Btu/W.h	11.8	11.6
Serpentina interior	Cantidad de filas			4	3
	Espacio entre aletas	mm	1.3	1.3	
		FPI	19	19	
	Diámetro de la tubería	mm	7	7	
pulg		9/32	9/32		
Ventilador interior	Tipo		FC Centrifugo	FC Centrifugo	
	Cantidad		1	1	
	Tipo de accionamiento		Directo	Directo	
	Cantidad de motores		1	1	
	Modelo del motor		YDK750-4E	YDK750-4E	
Compresor	Tipo		Scroll	Scroll	
	Cantidad		1	1	
	Modelo		ZP72KCE-TDF-52E	HCJ106	
	Marca		Copeland	Danfoss	
	Capacidad	Btu/h	58345	89053	
	Carga de aceite del refrigerante	ml	1656	2400	
Serpentina exterior	Cantidad de filas		2.5	3	
	Espacio entre aletas	mm	1.5	1.5	
		FPI	17	17	
	Diámetro de la tubería	mm	7	7	
pulg		9/32	9/32		
Ventilador exterior	Tipo		Hélice	Hélice	
	Cantidad		1	1	
	Tipo de accionamiento		Directo	Directo	
	Cantidad de motores		1	1	
	Modelo del motor		YDK450-6C	YDK580-6C	
Refrigerante	Tipo		R410A	R410A	
	Volumen del refrigerante	kg	5	4.8	
	Control del refrigerante		Pistón	Pistón	
Peso neto		kg	229	244	
Peso bruto		kg	234	249	
Dimensión neta	An. x Al. x Prof.	mm	1475 x 840 x 1130	1475 x 840 x 1130	
Envoltorio	An. x Al. x Prof.	mm	1497 x 867 x 1152	1497 x 867 x 1152	

NOTA

Los datos se basan en las siguientes condiciones:

Enfriamiento: Temperatura interior: 26.7°C (80°F) DB / 19.4°C (67°F) WB; - Temperatura Exterior: 35°C (95°F) DB.

Calentamiento y entrada de energía: Temperatura interior: 20°C (68°F) DB / 15°C (59°F) WB; - Temperatura Exterior: 7°C (44.6°F) DB / 6°C (42.8°F) DB.

Tonelada nominal			10	12	
Modelo			MCCH-R120N1--ACA	MCCH-R140N1--ACA	
Alimentación eléctrica		V, Ph, Hz	380~415V, 3Ph, 50Hz	380~415V, 3Ph, 50Hz	
Enfriamiento	Capacidad de enfriamiento nominal	Btu/h	120000	140000	
		kW	35.2	41	
	Entrada de energía	kW	9.3	10.7	
Calentamiento	Capacidad de calentamiento nominal	Btu/h	120000	140000	
		kW	35.2	41	
	Entrada de energía	kW	10.6	11.9	
Entrada de consumo máximo		kW	13.6	15.0	
Corriente máxima		A	26.5	28.8	
Desempeño	Flujo de aire del ventilador interior		CFM	3500	4100
	ESP		Pa	80	90
	EER		Btu/W.h	11.1	11.2
	COP		Btu/W.h	11.3	11.5
Serpentina interior	Cantidad de filas			4	4
	Espacio entre aletas	mm	1.5	1.5	
		FPI	17	17	
	Diámetro de la tubería	mm	7	7	
pulg		9/32	9/32		
Ventilador interior	Tipo		FC Centrifugo	FC Centrifugo	
	Cantidad		1	1	
	Tipo de accionamiento		Correa	Correa	
	Cantidad de motores		1	1	
	Modelo del motor		YE2-90L-4-1.5KW	YE2-90L-4-1.5KW	
Compresor	Tipo		Scroll	Scroll	
	Cantidad		2	2	
	Modelo		E604DH-59D2Gx2	E654DH-65D2Gx2	
	Marca		Hitachi	Hitachi	
	Capacidad	Btu/h	52784x2	58345x2	
	Carga de aceite del refrigerante		ml	1300x2	1300x2
Serpentina exterior	Cantidad de filas		2.5	2.5	
	Espacio entre aletas	mm	1.5	1.5	
		FPI	17	17	
	Diámetro de la tubería	mm	7	7	
pulg		9/32	9/32		
Ventilador exterior	Tipo		Hélice	Hélice	
	Cantidad		1	1	
	Tipo de accionamiento		Directo	Directo	
	Cantidad de motores		1	1	
	Modelo del motor		YDK580-6C	YS1100-6P	
Refrigerante	Tipo		R410A	R410A	
	Volumen del refrigerante	kg	2.5+2.5	2.6+2.6	
	Control del refrigerante		Pistón	Pistón	
Peso neto		kg	340	343	
Peso bruto		kg	350	354	
Dimensión neta	An. x Al. x Prof.	mm	1483 x 1138 x 1231	1483 x 1138 x 1231	
Envoltorio	An. x Al. x Prof.	mm	1492 x 1248 x 1146	1492 x 1248 x 1146	

NOTA

Los datos se basan en las siguientes condiciones:

Enfriamiento: Temperatura interior: 26.7°C (80°F) DB / 19.4°C (67°F) WB; - Temperatura Exterior: 35°C (95°F) DB.

Calentamiento y entrada de energía: Temperatura interior: 20°C (68°F) DB / 15°C (59°F) WB; - Temperatura Exterior: 7°C (44.6°F) DB / 6°C (42.8°F) DB.

Tonelada nominal			15	20
Modelo			MCCH-R180N1--ACA	MCCH-R240N1--ACA
Alimentación eléctrica		V, Ph, Hz	380~415V, 3Ph, 50Hz	380~415V, 3Ph, 50Hz
Enfriamiento	Capacidad de enfriamiento nominal	Btu/h	180000	240000
		kW	52.7	70.3
	Entrada de energía	kW	13.3	19.1
Calentamiento	Capacidad de calentamiento nominal	Btu/h	180000	240000
		kW	52.7	70.3
	Entrada de energía	kW	13.2	19.5
Entrada de consumo máximo		kW	19.7	27.0
Corriente máxima		A	38.2	55.4
Desempeño	Flujo de aire del ventilador interior		CFM	5500
	ESP		Pa	110
	EER		Btu/W.h	11.3
	COP		Btu/W.h	11.7
Serpentina interior	Cantidad de filas			4
	Espacio entre aletas	mm	1.3	1.3
		FPI	19	20
	Diámetro de la tubería	mm	7	7
pulg		9/32	9/32	
Ventilador interior	Tipo		FC Centrífugo	FC Centrífugo
	Cantidad		1	1
	Tipo de accionamiento		Correa	Correa
	Cantidad de motores		1	1
	Modelo del motor		YE2-100L2-4-3KW	YE2-112M-4-4KW
Compresor	Tipo		Scroll	Scroll
	Cantidad		2	2
	Modelo		ZP61KCE-TFD-522+ZP122KCE-TFD-522	ZP122KCE-TDF-522x2
	Marca		Copeland	Copeland
	Capacidad	Btu/h	49986+102018	102018x2
	Carga de aceite del refrigerante	ml	1656+2513	2513x2
Serpentina exterior	Cantidad de filas		3	2.5
	Espacio entre aletas	mm	1.5	1.5
		FPI	17	17
	Diámetro de la tubería	mm	7	7
pulg		9/32	9/32	
Ventilador exterior	Tipo		Hélice	Hélice
	Cantidad		1	2
	Tipo de accionamiento		Directo	Directo
	Cantidad de motores		1	2
	Modelo del motor		YDK550-6E	YDK550-6E
Refrigerante	Tipo		R410A	R410A
	Volumen del refrigerante	kg	2.1+3.4	5.5+5.5
	Control del refrigerante		Pistón	Pistón
Peso neto		kg	451	615
Peso bruto		kg	471	645
Dimensión neta	An. x Al. x Prof.	mm	1965 x 1230 x 1130	2192 x 1247 x 1670
Envoltorio	An. x Al. x Prof.	mm	1990 x 1260 x 1140	2212 x 1284 x 1695

NOTA

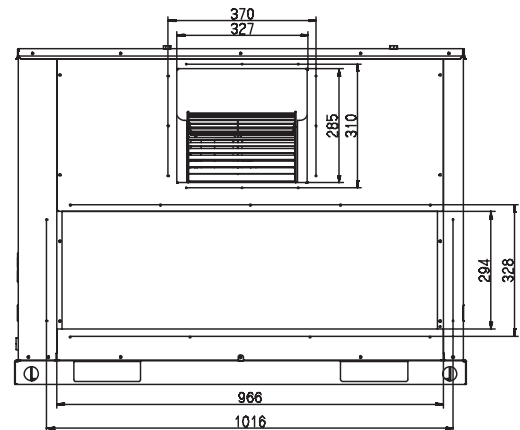
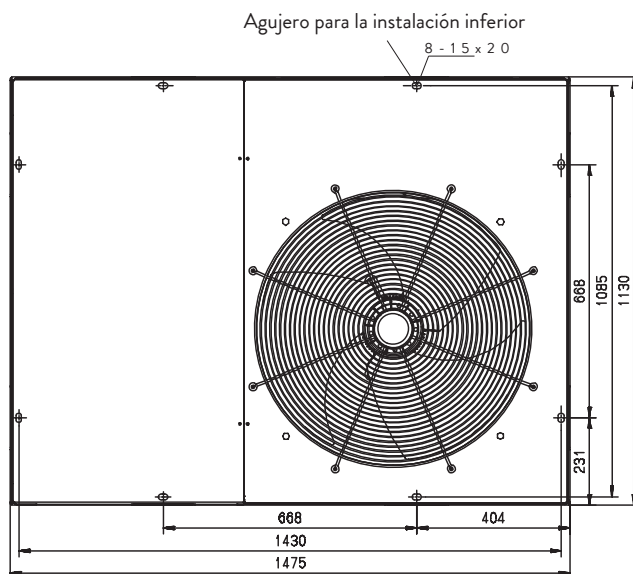
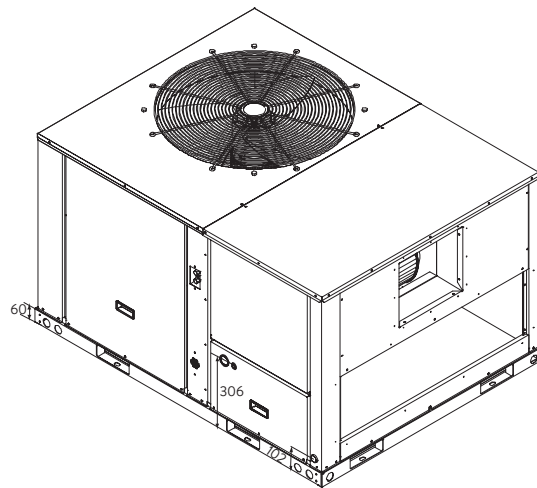
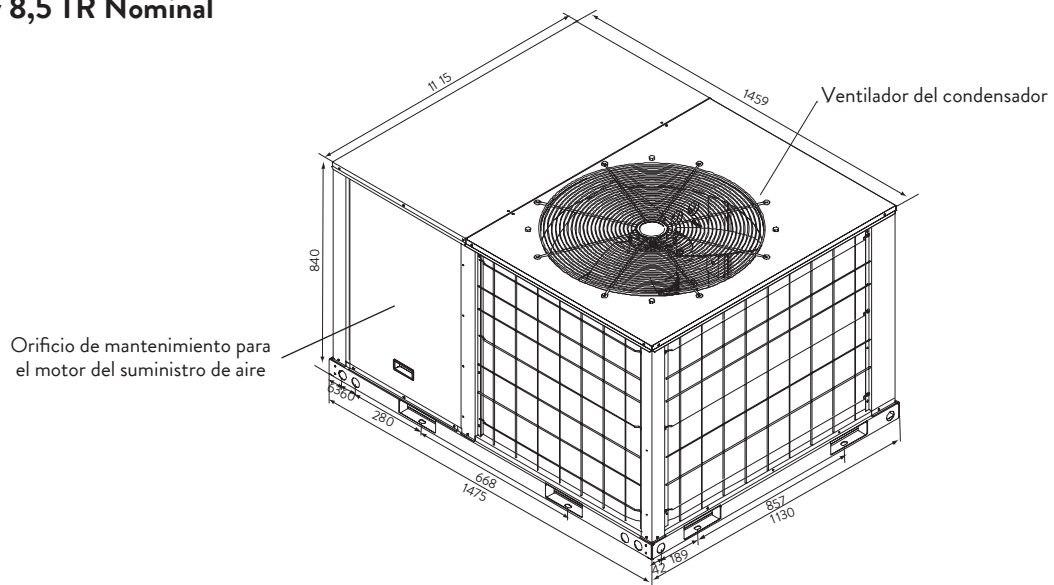
Los datos se basan en las siguientes condiciones:

Enfriamiento: Temperatura interior: 26.7°C (80°F) DB / 19.4°C (67°F) WB; - Temperatura Exterior: 35°C (95°F) DB.

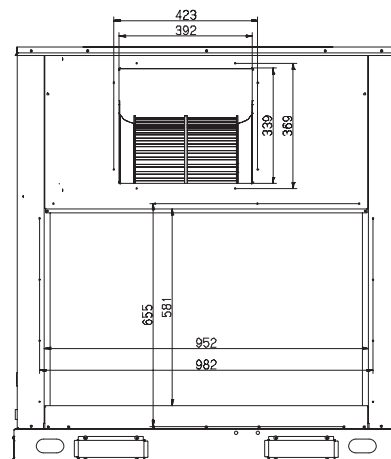
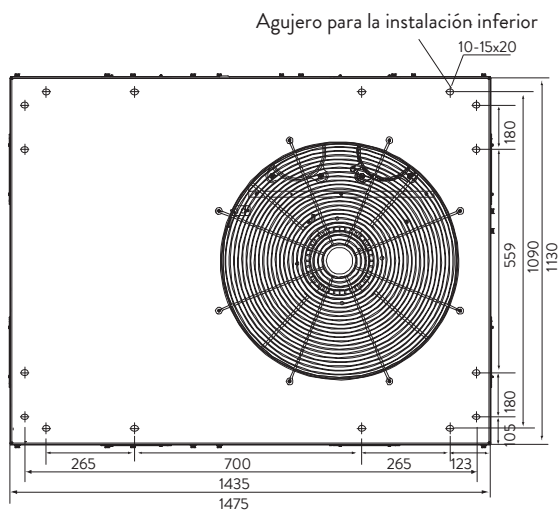
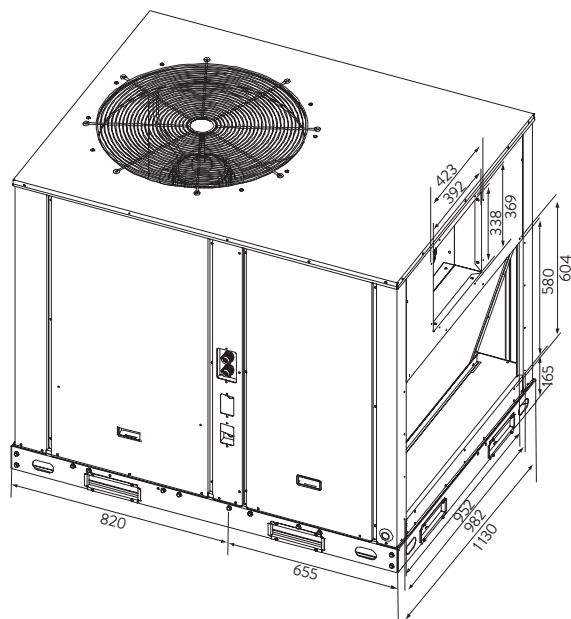
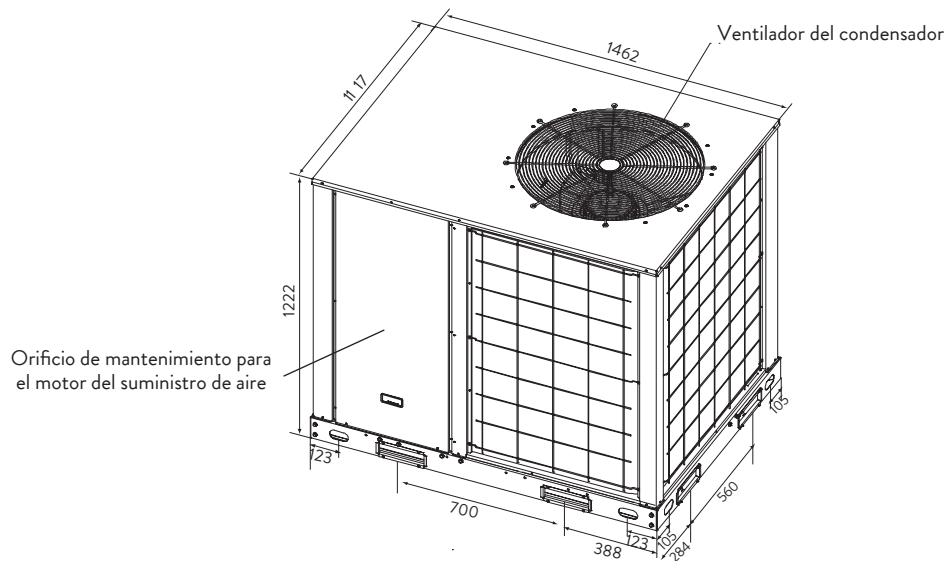
Calentamiento y entrada de energía: Temperatura interior: 20°C (68°F) DB / 15°C (59°F) WB; - Temperatura Exterior: 7°C (44.6°F) DB / 6°C (42.8°F) DB.

PLANOS DE DIMENSIONES

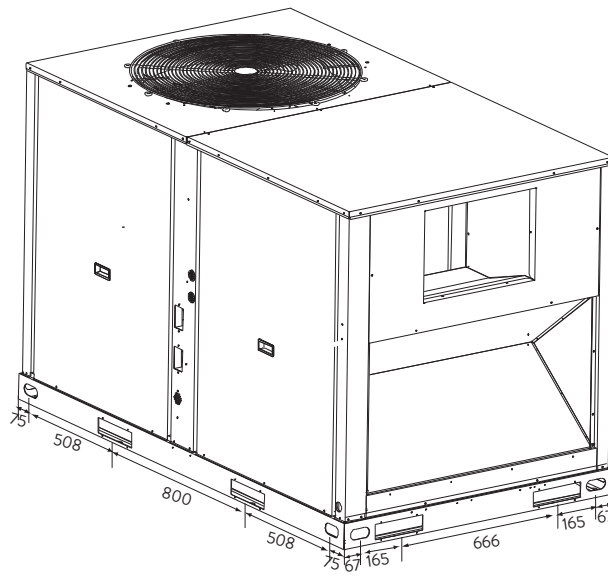
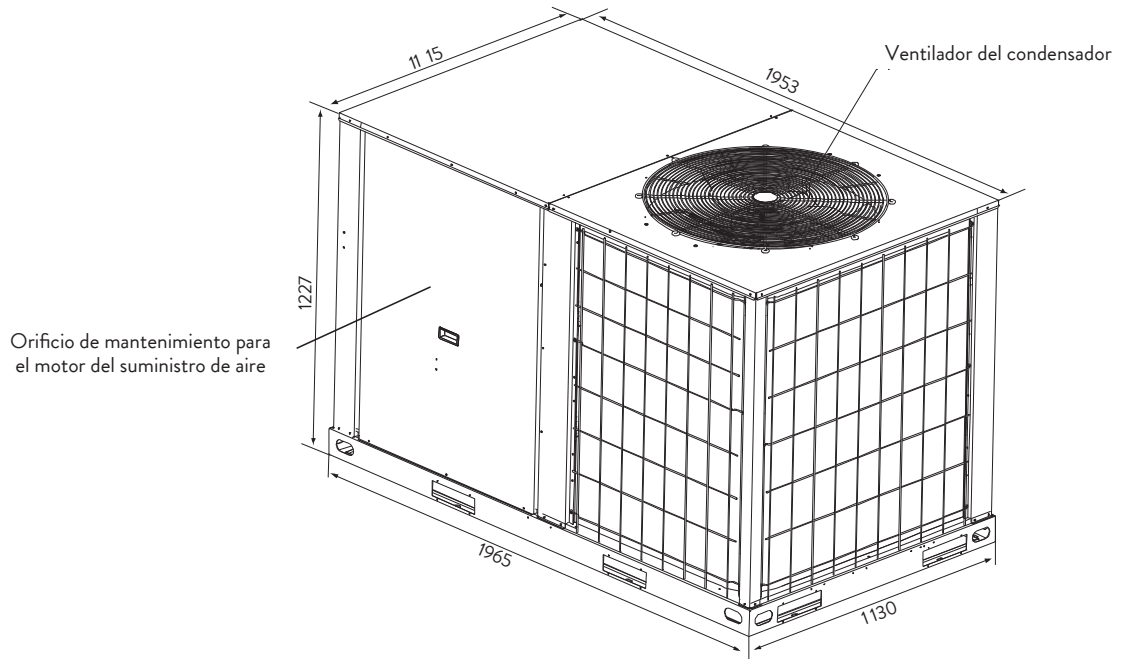
Modelos 6 y 8,5 TR Nominal



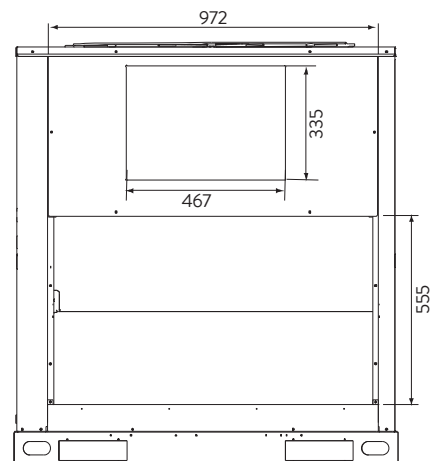
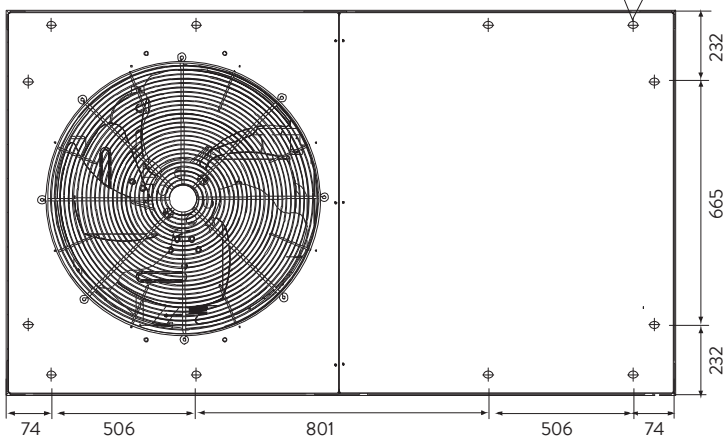
Modelos 10 y 12 TR Nominal



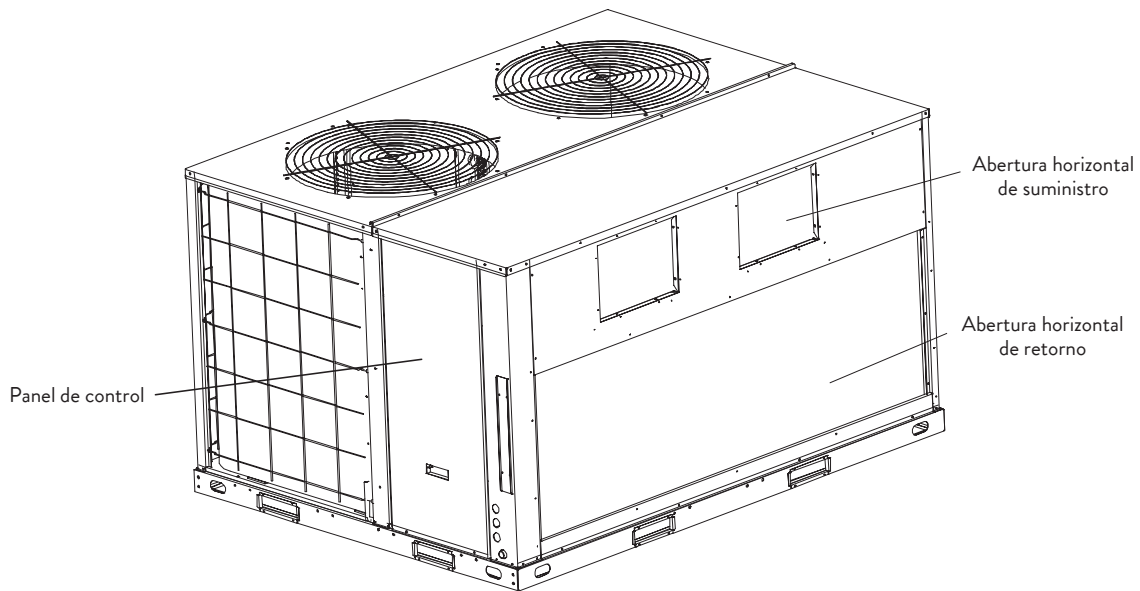
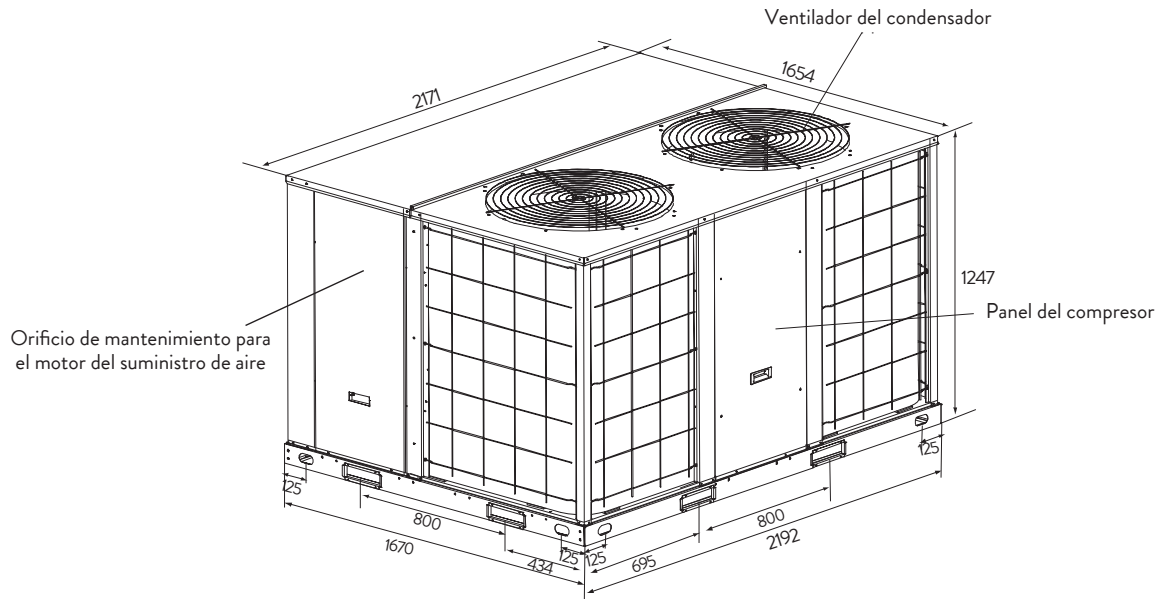
Modelo 15 TR Nominal



Agujero para la instalación inferior
12-15x20

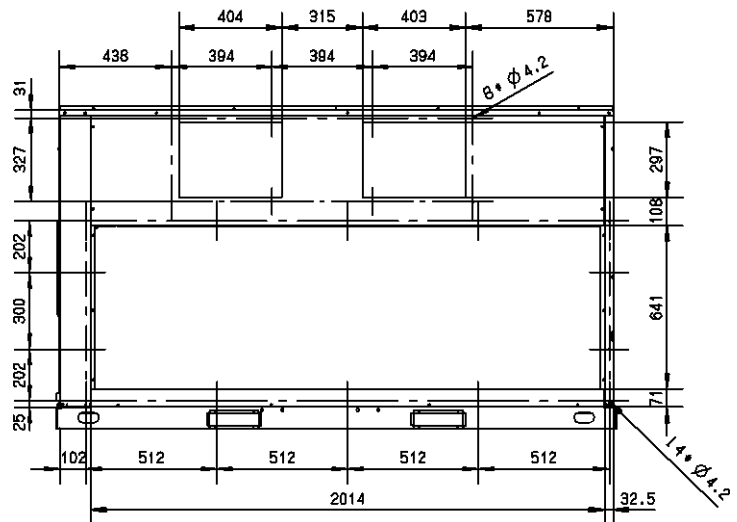
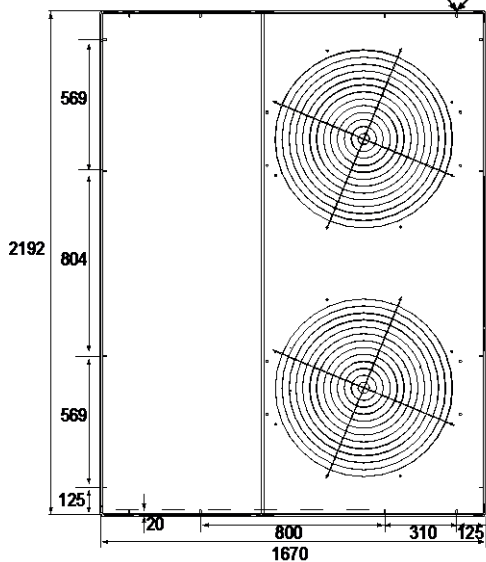


Modelo 20 TR Nominal



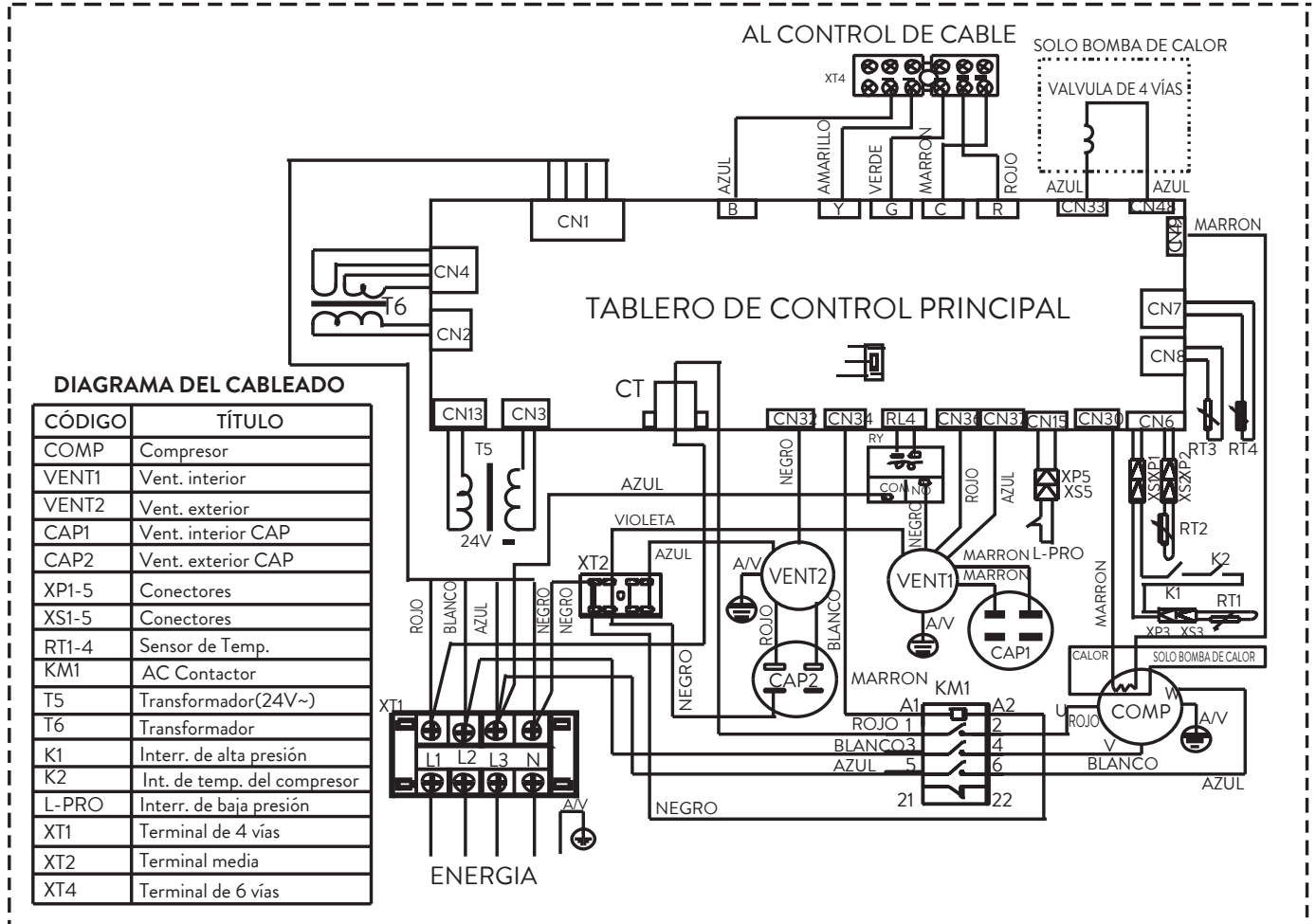
Agujero para la instalación inferior

14-15x20

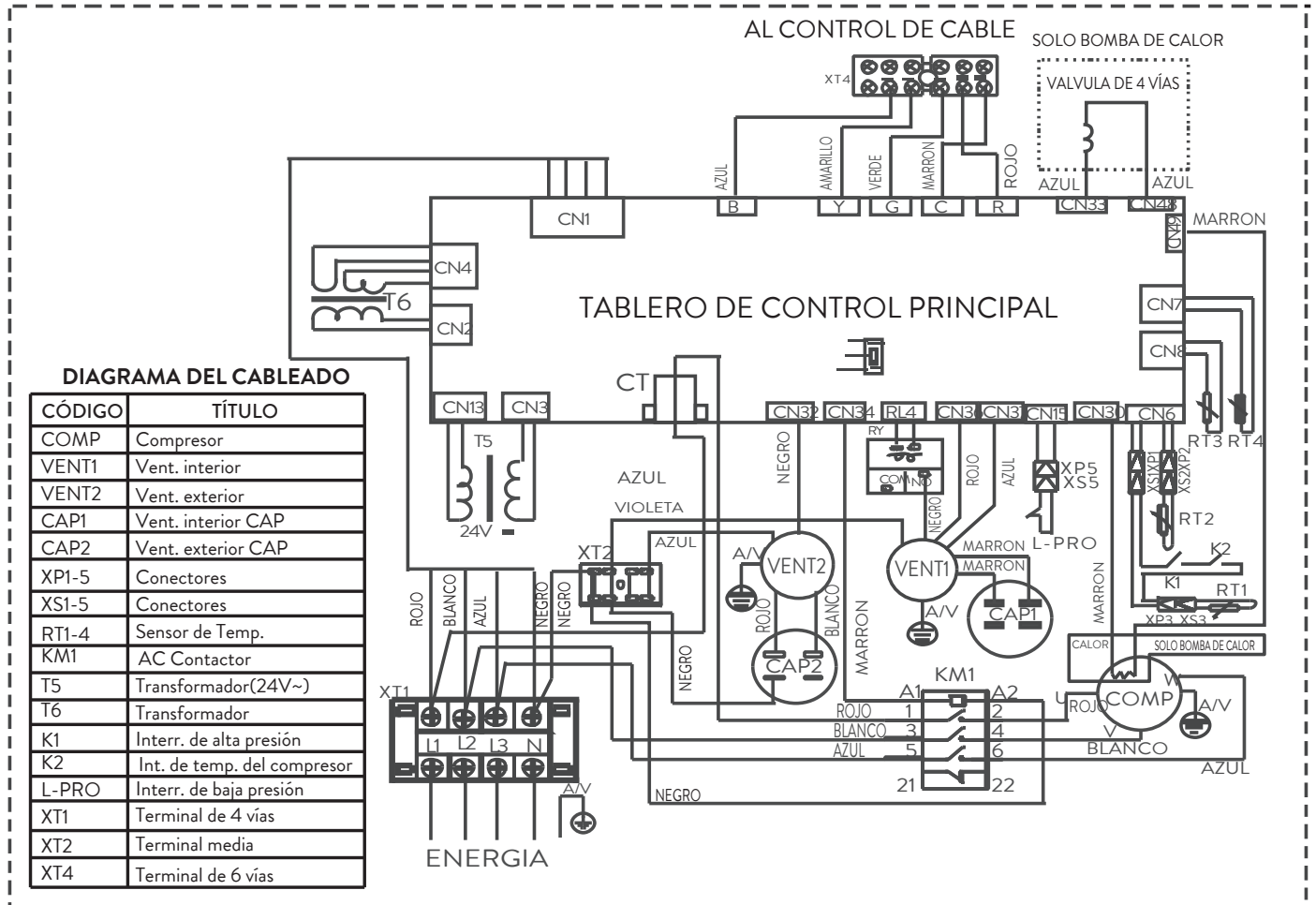


DIAGRAMAS DEL CABLEADO

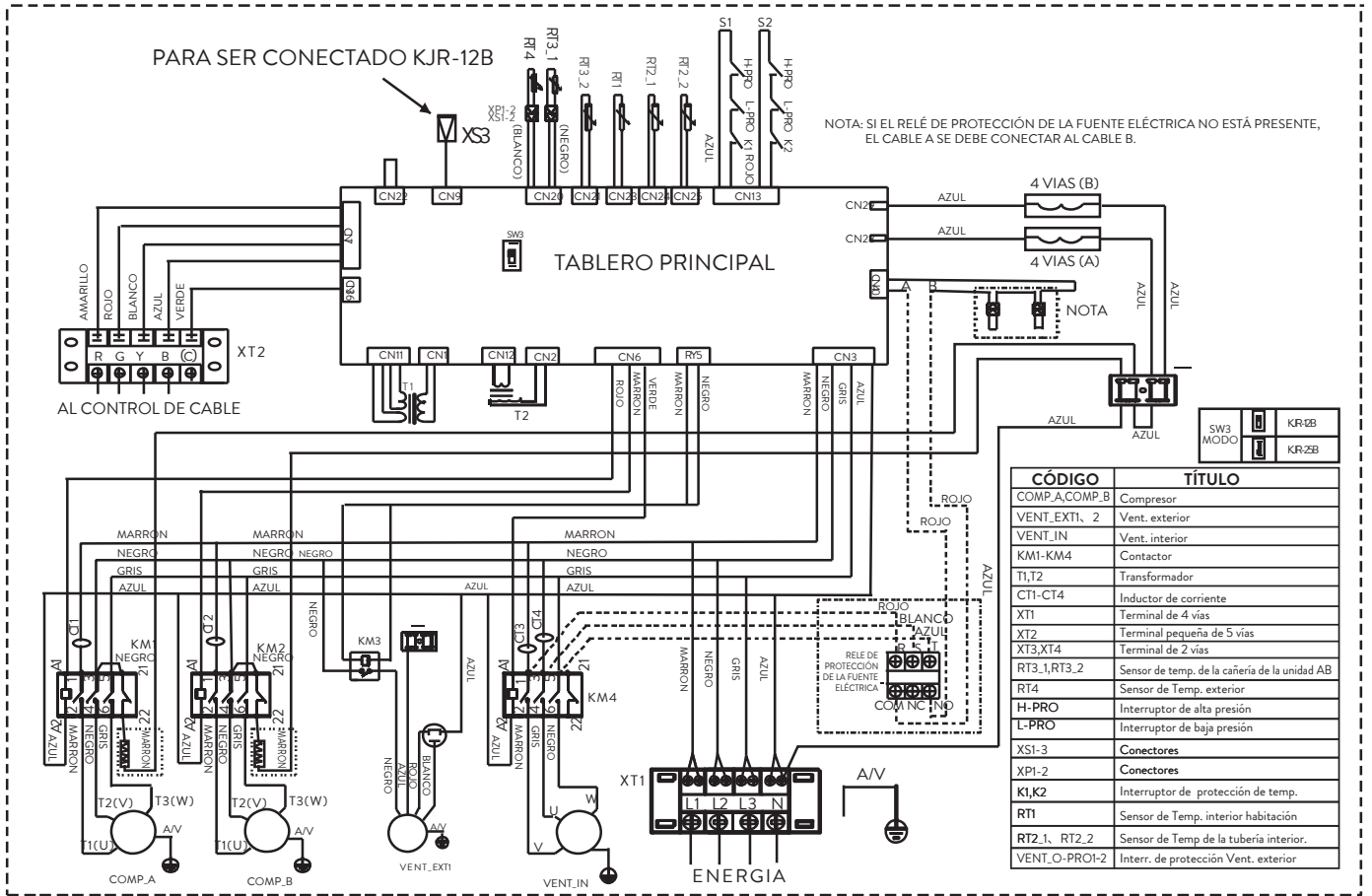
Aplicación T1 - MCCH-R072N1--ACA



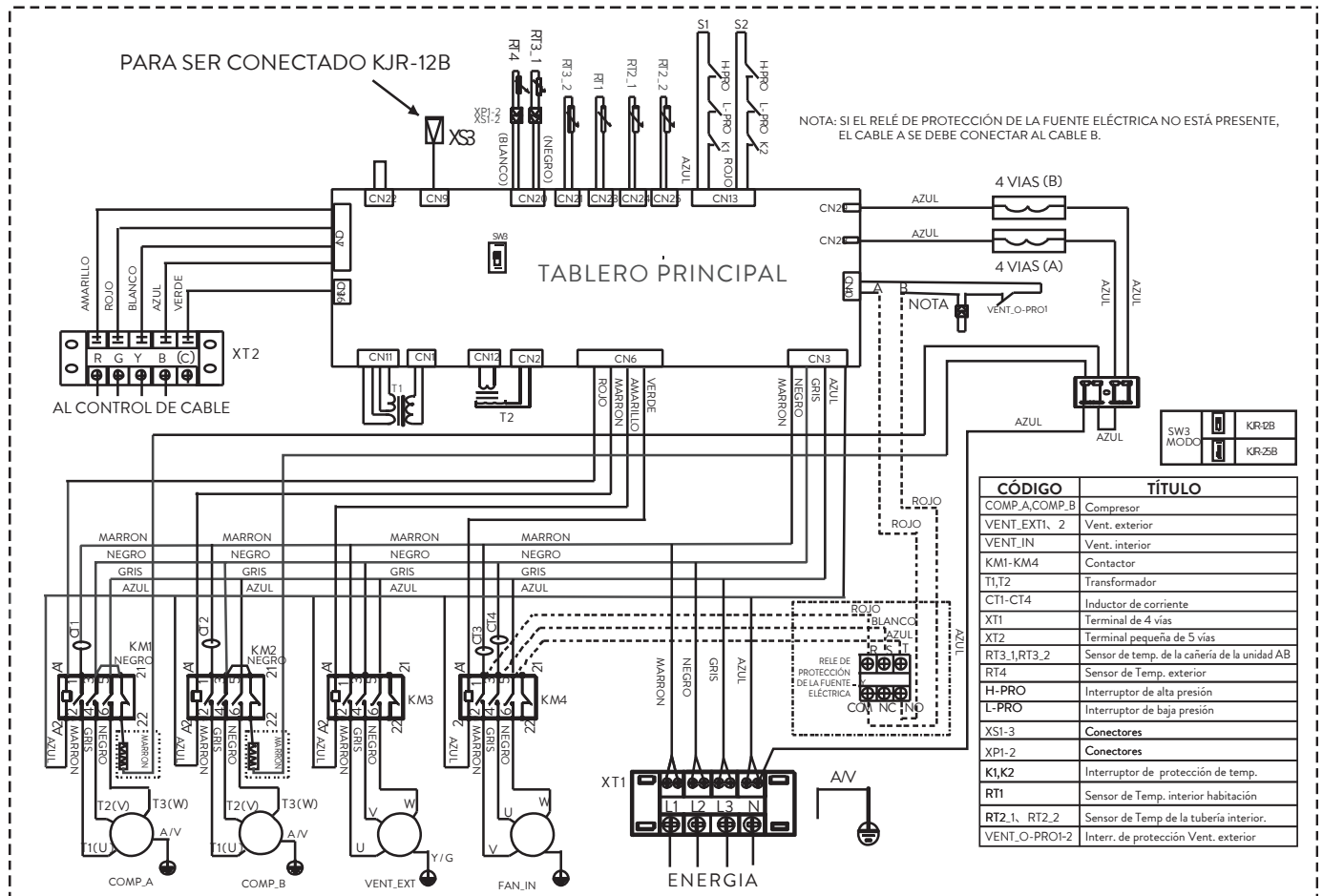
MCCH-R100N1--ACA



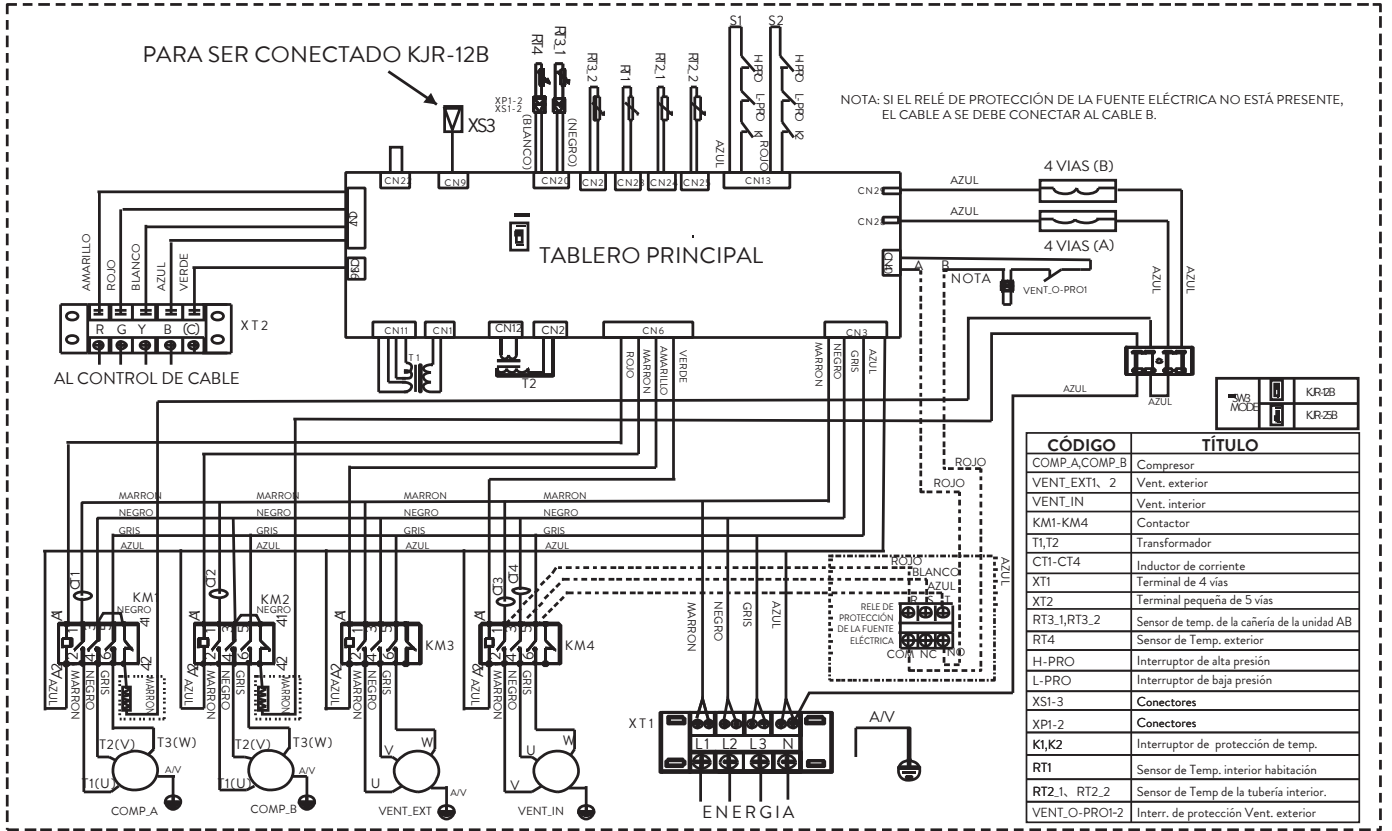
MCCH-R120N1--ACA



MCCH-R140N1--ACA



MCCH-R180N1--ACA



DATOS DE DESEMPEÑO

Aplicación T1 - Capacidad de enfriamiento para 6 toneladas nominal

		Flujo de aire (CFM)		2400				2600				2800			
		Ent (DB)	(°C)	24	26	30	32	24	26	30	32	24	26	30	32
Temperatura ambiente	29	16	TC	61.3	62.8	64.0	65.3	65.4	66.8	68.2	69.6	69.5	70.9	72.4	74.0
			SC	53.1	60.3	65.3	66.6	57.1	63.6	67.8	69.6	61.1	66.9	70.2	72.7
			PI	5325.4	5469.4	5710.3	5992.2	5614.7	5758.7	6011.6	6299.6	5904.0	6048.0	6313.0	6606.9
		20	TC	74.9	76.5	78.0	79.7	75.8	77.4	79.0	80.7	76.7	78.4	80.0	81.7
			SC	40.6	50.6	61.8	73.7	42.6	53.8	64.8	75.4	44.7	57.0	67.9	77.1
			PI	6104.2	6279.2	6710.7	7060.7	6170.5	6345.5	6783.1	7133.1	6236.8	6411.8	6855.4	7205.4
		23	TC	78.5	80.2	81.9	83.6	79.0	80.7	82.4	84.1	79.5	81.2	82.9	84.6
			SC	26.3	39.0	47.8	54.6	26.7	38.8	48.1	56.9	27.2	38.5	48.3	59.1
			PI	7524.0	7724.0	8074.0	8467.9	7560.1	7760.1	8110.1	8504.1	7596.3	7796.3	8146.3	8540.3
	35	16	TC	60.1	61.4	62.7	64.0	62.1	63.5	64.8	66.2	64.1	65.5	66.9	68.4
			SC	52.2	57.0	58.9	61.2	54.5	59.6	61.6	64.5	56.8	62.1	64.3	67.8
			PI	6273.9	6452.9	6705.8	6993.8	6418.5	6597.5	6856.5	7150.5	6563.2	6742.2	7007.2	7307.2
		20	TC	66.8	63.9	64.6	66.3	68.0	69.5	71.0	72.4	69.3	75.0	77.3	78.5
			SC	39.2	49.7	60.5	64.2	41.2	52.9	64.6	68.5	43.2	56.1	68.8	72.9
			PI	5975.0	5692.7	6039.1	6407.2	6065.4	6096.5	6491.2	6841.2	6155.8	6500.3	6943.2	7275.1
		23	TC	77.9	79.6	81.3	83.0	78.4	80.0	81.7	83.4	78.8	80.5	82.2	83.9
			SC	25.4	37.2	46.8	56.3	25.8	38.1	48.3	58.6	26.2	38.9	49.8	61.0
			PI	7940.2	8190.2	8697.9	9097.9	7970.3	8220.3	8728.0	9128.0	8000.4	8250.4	8758.1	9158.1
	40	16	TC	54.7	55.8	57.0	58.2	56.6	57.8	59.1	60.3	58.6	59.8	61.1	62.4
			SC	47.7	49.9	51.7	53.1	51.8	53.4	55.9	57.5	55.8	56.9	60.2	61.9
			PI	6367.6	6590.5	6968.1	7256.1	6506.2	6735.2	7112.8	7406.7	6644.8	6879.8	7257.4	7557.4
		20	TC	65.4	66.8	68.2	69.7	67.0	68.5	69.9	71.4	68.6	70.1	71.6	73.1
			SC	36.5	49.6	57.7	65.2	38.8	50.6	62.6	68.6	41.0	51.6	67.5	72.0
			PI	6575.5	6819.4	7197.0	7541.0	6690.0	6934.0	7317.6	7661.6	6804.5	7048.5	7438.1	7782.1
23		TC	76.3	77.9	79.7	81.2	76.2	77.8	79.5	81.1	76.2	77.8	79.4	81.1	
		SC	24.6	35.7	48.7	58.9	24.5	37.0	49.9	60.6	24.5	38.2	51.1	62.3	
		PI	8604.0	8884.0	9497.7	9885.7	8597.9	8877.9	9485.7	9879.6	8591.9	8871.9	9473.6	9873.6	
46	16	TC	47.2	48.3	49.4	50.5	48.9	50.0	51.1	52.2	50.5	51.6	52.7	53.9	
		SC	48.8	48.5	48.8	51.2	47.1	48.3	49.8	51.6	45.4	48.0	50.8	52.1	
		PI	6978.7	7222.6	7440.6	7734.6	7093.2	7337.2	7561.1	7855.1	7207.7	7451.7	7681.7	7975.6	
	20	TC	57.0	58.2	59.5	60.9	58.5	59.8	61.1	62.5	60.0	61.4	62.7	64.1	
		SC	31.8	42.8	54.9	59.9	34.0	46.1	57.4	61.5	36.3	49.4	59.9	63.1	
		PI	7272.4	7599.6	7918.9	8262.9	7380.9	7649.8	8033.5	8377.4	7489.4	7700.1	8148.0	8491.9	
	23	TC	74.5	76.1	77.8	79.5	70.4	72.0	73.6	75.2	66.4	67.8	69.3	70.9	
		SC	20.5	31.0	43.4	56.8	21.0	32.8	45.4	58.2	21.5	34.6	47.3	59.7	
		PI	9130.1	9430.1	10043.9	10449.9	8840.8	9134.8	9742.5	10142.5	8551.5	8839.5	9441.2	9835.2	

NOTA

1. Todas las capacidades son en bruto y no se ha considerado el calor del ventilador interior. Para obtener la capacidad de enfriamiento NETA restar el calor del ventilador interior.
2. TC= capacidad total (Unidad: 1000Btu/h)
3. SC= capacidad sensible (Unidad: 1000Btu/h)
4. PI= Potencia Entrada (Unidad: Watts)

Capacidad de calentamiento para 6 toneladas nominal

Capacidades netas (kW)-2800 CFM								
Temp. Exterior (°C) 70%RH	Pico de calent. (kW) indicado en el bulbo seco (°C)				Pico de energía total (KW) indicado en el bulbo seco (°C)			
	15	20	24	27	15	20	24	27
-9	14.2	13.7	13.4	12.9	5.6	5.9	6.1	6.3
-6	15.7	15.2	14.8	14.3	5.9	6.2	6.4	6.6
-3	17.4	16.9	16.4	15.9	6.2	6.5	6.7	6.9
0	19.3	18.8	18.2	17.7	6.6	6.8	7.1	7.3
3	22.8	22.1	21.4	20.8	6.9	7.2	7.4	7.7
7	26.8	26	25.2	24.5	7.3	7.5	7.8	8.1
9	28.7	27.8	27	26.2	7.4	8.2	8.7	9.2
12	30.4	29.5	28.6	27.7	7.7	8.6	9	9.6
15	32.2	31.3	30.3	29.4	7.8	8.8	9.2	9.8
18	34.1	33.1	32.1	31.2	8.1	8.9	9.5	10.1
21	36.2	35.1	34.1	33	8.2	9.1	9.6	10.1
24	38.3	37.2	36.1	35	8.4	9.2	10	10.3

NOTA

1. Para otros flujos de aire, ver las tablas de factor de corrección de capacidades de calor.
2. Las capacidades de calentamiento y energía están integradas para incluir los efectos de descongelamiento en la zona de escarcha.

Aplicación T1 - Capacidad de enfriamiento para 8,5 toneladas nominal

Flujo de aire (CFM)		2400						2600				2830			
		Ent (DB)	(°C)	24	26	30	32	24	26	30	32	24	26	30	32
Temperatura ambiente	29	16	TC	72.8	74.6	76.1	77.8	77.6	79.4	81.1	82.9	82.4	84.2	86.1	88.0
			SC	63.1	71.7	77.7	76.5	67.8	75.6	80.6	81.5	72.5	79.5	83.5	86.5
			PI	6775.5	6920.6	7165.9	7451.2	7012.8	7157.9	7413.1	7703.3	7250.1	7395.2	7660.3	7955.5
		20	TC	88.8	90.8	92.7	94.8	89.9	91.9	93.9	96.0	91.0	93.0	95.1	97.2
			SC	48.3	60.2	73.5	87.7	50.7	64.0	77.1	89.7	53.1	67.8	80.7	91.7
			PI	7405.6	7580.7	7986.6	8336.7	7460.0	7635.1	8045.9	8396.0	7514.3	7689.4	8105.3	8455.4
		23	TC	93.1	95.2	97.3	99.4	93.7	95.8	97.9	100.0	94.3	96.4	98.5	100.6
			SC	31.4	46.5	57.0	65.1	31.9	46.2	57.3	67.8	32.4	45.9	57.6	70.5
			PI	8464.7	8664.8	9014.9	9410.1	8494.4	8694.5	9044.6	9439.8	8524.1	8724.2	9074.3	9469.4
	35	16	TC	71.3	73.0	74.6	76.2	73.7	75.4	77.1	78.8	76.1	77.8	79.6	81.4
			SC	62.0	67.8	70.1	72.9	64.7	70.8	73.3	76.8	67.4	73.8	76.5	80.7
			PI	7457.3	7637.5	7892.7	8182.9	7576.0	7756.1	8016.3	8311.4	7694.6	7874.8	8139.9	8440.0
		20	TC	79.2	76.0	76.9	79.0	80.7	82.5	84.4	86.2	82.2	89.0	91.9	93.4
			SC	46.6	59.2	72.0	76.5	49.0	62.9	76.9	81.6	51.4	66.6	81.8	86.7
			PI	7223.0	7288.3	7359.1	7724.0	7297.2	7494.3	7729.9	8080.0	7371.3	7700.2	8100.7	8435.9
		23	TC	92.4	94.5	96.6	98.7	92.9	95.0	97.1	99.2	93.4	95.5	97.6	99.7
			SC	30.3	44.4	55.8	67.1	30.8	45.4	57.6	69.9	31.3	46.4	59.4	72.7
			PI	8906.2	9156.3	9631.9	10032.0	8930.9	9181.0	9656.6	10056.7	8955.7	9205.8	9681.4	10081.5
	40	16	TC	64.9	66.3	67.9	69.4	67.2	68.7	70.3	71.9	69.5	71.1	72.7	74.4
			SC	56.7	59.4	61.6	63.4	61.5	63.5	66.6	68.6	66.3	67.6	71.6	73.8
			PI	7636.9	7862.2	8213.0	8503.2	7750.7	7980.8	8331.7	8626.8	7864.4	8099.5	8450.3	8750.4
		20	TC	77.6	79.4	81.1	83.0	79.5	81.3	83.1	85.0	81.4	83.2	85.1	87.0
			SC	43.4	59.0	68.7	77.7	46.1	60.2	74.5	81.7	48.8	61.4	80.3	85.7
			PI	7823.2	8068.3	8419.2	8764.4	7917.1	8162.3	8518.1	8863.2	8011.0	8256.2	8617.0	8962.1
23		TC	90.5	92.5	94.7	96.6	90.4	92.4	94.5	96.5	90.3	92.3	94.3	96.4	
		SC	29.4	42.6	58.1	70.2	29.3	44.1	59.5	72.2	29.2	45.6	60.9	74.2	
		PI	9655.2	9935.3	10515.9	10906.1	9650.3	9930.4	10506.0	10901.1	9645.3	9925.4	10496.1	10896.2	
46	16	TC	52.8	54.2	55.5	57.0	54.7	56.1	57.5	59.0	56.6	58.0	59.5	61.0	
		SC	54.6	54.4	54.8	57.8	52.6	54.1	56.0	58.3	50.6	53.8	57.2	58.8	
		PI	8213.5	8458.6	8678.9	8974.0	8307.4	8552.6	8777.7	9072.9	8401.4	8646.5	8876.6	9171.8	
	20	TC	64.3	65.8	67.5	69.2	66.1	67.7	69.4	71.1	67.9	69.6	71.3	73.0	
		SC	34.5	47.7	62.1	68.0	37.2	51.6	65.0	69.9	39.9	55.5	67.9	71.8	
		PI	8247.1	8512.3	8868.1	9213.3	8336.1	8606.2	8962.1	9307.2	8425.1	8700.2	9056.0	9401.2	
	23	TC	85.0	87.0	89.1	91.2	80.2	82.1	84.1	86.1	75.4	77.2	79.1	81.0	
		SC	21.2	33.7	48.5	64.4	21.8	35.8	50.8	66.1	22.4	37.9	53.1	67.8	
		PI	9958.8	10258.9	10839.4	11244.5	9721.5	10016.7	10592.2	10992.3	9484.2	9774.4	10345.1	10740.2	

NOTA

1. Todas las capacidades son en bruto y no se ha considerado el calor del ventilador interior. Para obtener la capacidad de enfriamiento NETA restar el calor del ventilador interior.
2. TC= capacidad total (Unidad: 1000Btu/h)
3. SC= capacidad sensible (Unidad: 1000Btu/h)
4. PI= Potencia Entrada (Unidad: Watts)

Capacidad de calentamiento para 8,5 toneladas nominal

Capacidades netas (kW)-2830 CFM								
Temp. Exterior (°C) 70%RH	Pico de calent. (kW) indicado en el bulbo seco (°C)				Pico de energía total (KW) indicado en el bulbo seco (°C)			
	15	20	24	27	15	20	24	27
-9	17	16.5	16.4	16.4	7.2	7.9	8.3	8.9
-6	17.8	17.3	17.1	16.9	7.3	8	8.4	9
-3	18.8	18.5	18.4	18.1	7.4	8.1	8.6	9.2
0	20.3	20	19.7	19.4	7.5	8.2	8.7	9.3
3	23.3	23.1	22.7	22.4	7.6	8.4	8.9	9.4
7	30.3	30	29.6	29.2	7.9	8.9	9.2	9.7
9	30.5	30.2	29.9	29.6	8.2	9.1	9.6	10.2
12	32.4	33.5	33.4	33.1	8.5	9.5	10	10.6
15	35	34.4	34.2	33.8	8.7	9.7	10.2	10.8
18	37.1	36.4	36	35.7	9	9.9	10.5	11.1
21	39.8	38.9	38.4	37.9	9.1	10.1	10.6	11.1
24	42	40.9	40.2	39.8	9.3	10.2	11	11.4

NOTA

1. Para otros flujos de aire, ver las tablas de factor de corrección de capacidades de calor.
2. Las capacidades de calentamiento y energía están integradas para incluir los efectos de descongelamiento en la zona de escarcha.

Aplicación T1 - Capacidad de enfriamiento para 10 toneladas nominal

Flujo de aire (CFM)		3000					3250				3500				
		Ent (DB)	(°C)	24	26	30	32	24	26	30	32	24	26	30	32
Temperatura ambiente	29	16	TC	86.6	88.5	90.5	92.5	89.1	91.0	93.1	95.2	91.5	93.6	95.7	97.8
			SC	71.5	73.0	74.8	76.5	77.0	78.7	80.5	82.3	82.5	84.4	86.3	88.2
			PI	8302.6	8445.9	8707.6	9001.0	8400.4	8547.1	8808.9	9105.6	8498.3	8648.4	8910.1	9210.2
		20	TC	98.7	101.0	103.2	105.6	99.8	102.0	104.3	106.6	100.8	103.0	105.3	107.6
			SC	54.7	71.0	83.2	98.1	56.7	73.0	87.0	101.3	58.8	74.9	90.9	104.4
			PI	8784.5	8959.6	9207.0	9557.1	8825.0	9000.1	9247.5	9597.6	8865.5	9040.6	9288.0	9638.1
		23	TC	103.3	105.6	107.9	110.2	103.6	106.0	108.3	110.6	104.0	106.3	108.6	111.0
			SC	34.4	49.0	61.1	74.8	34.9	49.7	62.4	76.0	35.4	50.5	63.8	77.2
			PI	9502.6	9702.7	10052.8	10446.1	9516.1	9716.2	10066.3	10463.0	9529.6	9729.7	10079.8	10479.9
	35	16	TC	79.5	81.4	83.2	85.0	82.1	84.0	85.9	87.8	84.8	86.7	88.7	90.6
			SC	67.9	69.5	71.0	72.7	73.5	75.2	76.8	78.6	79.0	80.8	82.7	84.6
			PI	8637.6	8819.3	9077.7	9367.7	8742.2	8923.9	9185.6	9479.0	8846.8	90285	9293.6	9590.3
		20	TC	92.5	92.8	95.8	98.8	95.7	97.9	100.1	102.3	99.0	103.0	104.3	105.8
			SC	51.7	66.8	82.7	99.3	54.7	71.1	87.3	100.1	57.7	75.4	91.9	100.8
			PI	8508.3	8601.8	8890.3	9233.7	8636.5	8800.9	9059.0	9372.0	8764.7	9000.0	9227.7	9510.4
		23	TC	102.4	104.7	107.0	109.4	102.7	104.9	107.3	109.7	102.9	105.2	107.5	109.9
			SC	32.9	49.0	61.7	74.6	33.7	50.2	64.1	78.1	34.5	51.3	66.5	81.6
			PI	10064.0	10310.8	10621.8	11025.3	10074.2	10320.9	10631.9	11035.4	10084.3	10331.0	10642.0	11045.5
	40	16	TC	72.2	73.8	75.5	77.3	75.0	76.7	78.5	80.3	77.8	79.6	81.5	83.3
			SC	64.3	65.8	67.4	68.9	69.9	71.6	73.2	74.9	75.6	77.3	79.1	80.9
			PI	8967.7	9196.1	9380.1	9676.9	9079.1	9310.8	9498.2	9795.0	9190.4	9425.5	9616.3	9913.0
		20	TC	86.3	88.2	90.3	92.4	88.5	90.5	92.6	94.7	90.8	92.8	94.9	97.0
			SC	48.8	63.3	78.3	91.4	51.9	68.2	85.0	93.4	55.1	73.0	91.7	95.4
			PI	9225.3	9468.7	9659.4	10006.2	9313.0	9559.8	9750.5	10097.3	9400.8	9650.9	9841.6	10188.4
23		TC	99.4	101.7	103.9	106.2	100.1	102.4	104.6	106.9	100.8	103.0	105.3	107.6	
		SC	31.2	46.2	59.9	73.9	32.0	48.3	63.6	78.6	32.7	50.3	67.3	83.2	
		PI	10661.9	10942.0	11349.7	11749.8	10688.9	10969.0	11376.7	11776.8	10715.9	10996.0	11403.7	11803.8	
46	16	TC	60.4	61.9	63.5	65.1	62.9	64.4	66.1	67.7	65.4	67.0	68.6	70.4	
		SC	60.0	61.6	63.1	64.7	61.4	63.0	64.5	66.2	62.8	64.3	66.0	67.6	
		PI	9314.2	9557.6	9784.3	10077.	9412.1	9658.8	9885.5	10182.	9509.9	9760.0	9986.7	10286.	
	20	TC	74.1	74.4	77.7	79.6	75.7	77.5	79.4	81.3	77.4	80.7	81.2	83.1	
		SC	40.1	56.0	73.9	75.6	43.3	60.3	76.6	78.4	46.6	64.6	79.4	81.3	
		PI	9819.6	10210.6	10275.4	10622.1	9883.7	10155.5	10342.9	10689.6	9947.8	10100.3	10410.3	10757.1	
	23	TC	90.3	92.5	94.5	96.8	91.1	93.2	95.4	97.6	91.8	94.0	96.2	98.5	
		SC	24.5	39.1	54.2	69.2	25.1	41.5	57.8	73.8	25.7	43.9	61.4	78.4	
		PI	10834.0	11134.1	11538.4	11938.5	10864.4	11164.5	11572.1	11972.2	10894.7	11194.8	11605.9	12006.0	

NOTA

1. Todas las capacidades son en bruto y no se ha considerado el calor del ventilador interior. Para obtener la capacidad de enfriamiento NETA restar el calor del ventilador interior.
2. TC= capacidad total (Unidad: 1000Btu/h)
3. SC= capacidad sensible (Unidad: 1000Btu/h)
4. PI= Potencia Entrada (Unidad: Watts)

Capacidad de calentamiento para 10 toneladas nominal

Capacidades netas (kW)-3500 CFM								
Temp. Exterior (°C) 70%RH	Pico de calent. (kW) indicado en el bulbo seco (°C)				Pico de energía total (KW) indicado en el bulbo seco (°C)			
	15	20	24	27	15	20	24	27
-9	21.4	20.8	20.6	20.6	9.3	9.5	10	10.5
-6	22.4	21.8	21.6	21.3	9.4	9.7	10.3	10.7
-3	23.7	23.4	23.2	22.8	9.5	10	10.5	10.9
0	25.5	25.2	24.8	24.5	9.6	10.2	10.7	11.2
3	29.4	29.1	28.7	28.3	9.8	10.4	10.9	11.4
7	35.4	35	33	32.8	10.1	10.6	11.1	11.6
9	38.5	38	37.7	37.3	10.3	10.8	11.3	11.9
12	40.9	42.3	42.1	41.7	10.5	11	11.5	12.1
15	44.1	43.4	43.1	42.7	10.7	11.3	11.8	12.5
18	46.7	45.9	45.4	45	10.9	11.5	12.1	12.7
21	50.1	49.1	48.4	47.8	11.3	11.8	12.3	12.9
24	53	51.6	50.7	50.1	11.5	12	12.6	13.2

NOTA

1. Para otros flujos de aire, ver las tablas de factor de corrección de capacidades de calor.
2. Las capacidades de calentamiento y energía están integradas para incluir los efectos de descongelamiento en la zona de escarcha.

Aplicación T1 - Capacidad de enfriamiento para 12 toneladas nominal

		Flujo de aire (CFM)		3500				3800				4100			
		Ent (DB)	(°C)	24	26	30	32	24	26	30	32	24	26	30	32
Temperatura ambiente	29	16	TC	103.6	106.0	108.4	110.7	106.6	109.0	111.4	113.7	109.6	112.0	114.4	116.7
			SC	89.5	91.6	93.7	95.7	92.5	94.6	96.7	98.7	95.5	97.6	99.7	101.7
			PI	9115.8	9427.3	9784.5	10298.9	9374.6	9686.2	10043.3	10557.7	9633.5	9945.0	10302.2	10816.6
		20	TC	116.1	118.8	121.4	124.0	119.1	121.8	124.4	127.0	122.1	124.8	127.4	130.0
			SC	65.9	84.9	101.3	117.8	68.9	87.9	104.3	120.8	71.9	90.9	107.3	123.8
			PI	10196.6	10531.8	10906.2	11439.2	10455.4	10790.6	11165.0	11698.0	10714.3	11049.5	11423.9	11956.9
		23	TC	120.6	123.4	126.1	128.7	123.6	126.4	129.1	131.7	126.6	129.4	132.1	134.7
			SC	40.4	57.8	72.6	88.3	43.4	60.8	75.6	91.3	46.4	63.8	78.6	94.3
			PI	10578.5	10928.7	11311.7	11853.1	10837.3	11187.5	11570.6	12111.9	11096.2	11446.4	11829.4	12370.8
	35	16	TC	95.5	97.8	100.0	102.1	98.5	100.8	103.0	105.1	101.5	103.8	106.0	108.1
			SC	85.4	87.5	89.4	91.4	88.4	90.5	92.4	94.4	91.4	93.5	95.4	97.4
			PI	8494.5	8814.7	9240.9	9755.3	8753.4	9073.6	9499.7	10014.1	9012.2	9332.4	9758.6	10273.0
		20	TC	111.4	114.0	116.5	119.0	114.4	117.0	119.5	122.0	117.4	120.0	122.5	125.0
			SC	63.5	82.7	101.6	116.4	66.5	85.7	104.6	119.4	69.5	88.7	107.6	122.4
			PI	9848.5	10022.5	10454.6	11065.2	10107.4	10261.4	10713.4	11324.1	10366.2	10500.2	10972.3	11582.9
		23	TC	119.5	122.2	124.9	127.6	122.5	125.2	127.9	130.6	125.5	128.2	130.9	133.6
			SC	39.0	58.3	74.5	90.8	42.0	61.3	77.5	93.8	45.0	64.3	80.5	96.8
			PI	10569.8	10920.0	11389.4	11939.4	10828.7	11178.9	11648.2	12198.2	11087.6	11437.8	11907.1	12457.1
	40	16	TC	87.2	89.3	91.3	93.3	90.2	92.3	94.3	96.3	93.2	95.3	97.3	99.3
			SC	81.3	83.3	85.2	87.0	84.3	86.3	88.2	90.0	87.3	89.3	91.2	93.0
			PI	9806.0	10117.6	10457.5	10980.5	10064.9	10376.5	10716.4	11239.4	10323.7	10635.3	10975.2	11498.2
		20	TC	103.0	105.4	107.8	110.1	106.0	108.4	110.8	113.1	109.0	111.4	113.8	116.1
			SC	60.3	79.3	98.9	108.6	63.3	82.3	101.9	111.6	66.3	85.3	104.9	114.6
			PI	11180.2	11506.8	11881.2	12414.2	11439.1	11765.6	12140.0	12673.0	11697.9	12024.5	12398.9	12931.9
23		TC	116.5	119.2	121.8	124.4	119.5	122.2	124.8	127.4	122.5	125.2	127.8	130.4	
		SC	37.0	56.1	74.0	91.3	40.0	59.1	77.0	94.3	43.0	62.1	80.0	97.3	
		PI	12347.3	12697.5	13089.2	13639.2	12606.2	12956.4	13348.0	13898.0	12865.0	13215.2	13606.9	14156.9	
46	16	TC	77.0	78.9	80.8	82.6	80.0	81.9	83.8	85.6	83.0	84.9	86.8	88.6	
		SC	75.3	77.2	79.0	80.8	78.3	80.2	82.0	83.8	81.3	83.2	85.0	86.8	
		PI	10435.3	10746.9	11242.1	11756.5	10694.2	11005.7	11500.9	12015.3	10953.0	11264.6	11759.8	12274.2	
	20	TC	92.0	94.2	96.4	98.5	95.0	97.2	99.4	101.5	98.0	100.2	102.4	104.5	
		SC	54.2	74.1	93.1	95.1	57.2	77.1	96.1	98.1	60.2	80.1	99.1	101.1	
		PI	11802.4	11982.3	12503.4	13036.4	12061.3	12241.2	12762.3	13295.3	12320.1	12500.0	13021.1	13554.1	
	23	TC	109.9	112.5	115.0	117.5	112.9	115.5	118.0	120.5	115.9	118.5	121.0	123.5	
		SC	32.9	52.2	71.1	89.7	35.9	55.2	74.1	92.7	38.9	58.2	77.1	95.7	
		PI	13295.8	13646.0	14193.0	14743.0	13554.7	13904.9	14451.9	15001.9	13813.5	14163.7	14710.7	15260.7	

NOTA

1. Todas las capacidades son en bruto y no se ha considerado el calor del ventilador interior. Para obtener la capacidad de enfriamiento NETA restar el calor del ventilador interior.
2. TC= capacidad total (Unidad: 1000Btu/h)
3. SC= capacidad sensible (Unidad: 1000Btu/h)
4. PI= Potencia Entrada (Unidad: Watts)

Capacidad de calentamiento para 12 toneladas nominal

Capacidades netas (kW)-4100 CFM								
Temp. Exterior (°C) 70%RH	Pico de calent. (kW) indicado en el bulbo seco (°C)				Pico de energía total (KW) indicado en el bulbo seco (°C)			
	15	20	24	27	15	20	24	27
-9	25.6	25	24.8	24.8	10.5	11.4	11.9	12.7
-6	26.7	26	25.8	25.5	10.6	11.5	12.1	12.9
-3	28.1	27.7	27.5	27.1	10.7	11.6	12.3	13.1
0	30	29.6	29.2	28.9	10.8	11.8	12.5	13.2
3	34.1	33.8	33.3	32.9	11	12	12.7	13.4
7	40.8	40	39.3	38.7	11.4	11.9	12.9	13.8
9	43.7	43.2	42.8	42.4	11.8	13	13.7	14.5
12	46.2	47.7	47.5	47.1	12.2	13.5	14.2	15
15	49.6	48.9	48.6	48.1	12.5	13.8	14.5	15.3
18	52.4	51.5	51	50.6	12.8	14.1	14.9	15.6
21	56	54.9	54.2	53.5	13	14.3	15	15.7
24	59	57.5	56.6	56	13.3	14.5	15.5	16

NOTA

1. Para otros flujos de aire, ver las tablas de factor de corrección de capacidades de calor.
2. Las capacidades de calentamiento y energía están integradas para incluir los efectos de descongelamiento en la zona de escarcha.

Aplicación T1 - Capacidad de enfriamiento para 15 toneladas nominal

Flujo de aire (CFM)		4000						5000				5500			
		Ent (DB)	(°C)	24	26	30	32	24	26	30	32	24	26	30	32
Temperatura ambiente	29	16	TC	127.3	129.8	132.7	135.3	130.8	133.4	136.3	139.0	134.3	137.0	139.9	142.8
			SC	106.2	108.2	110.6	112.9	113.9	116.1	118.6	121.0	121.5	124.1	126.7	129.2
			PI	10063.2	10360.5	10811.1	11311.4	10392.2	10700.9	11151.5	11663.2	10721.3	11041.3	11492.0	12015.0
		20	TC	144.3	147.3	150.4	153.6	145.8	148.8	151.9	155.0	147.2	150.2	153.3	156.4
			SC	82.7	105.3	122.4	143.1	85.5	108.1	127.8	147.6	88.4	110.9	133.2	152.0
			PI	11682.2	12017.2	12490.6	13023.6	11818.4	12153.4	12626.7	13159.7	11954.6	12289.6	12762.9	13295.9
		23	TC	150.7	153.8	157.0	160.0	151.2	154.3	157.5	160.6	151.7	154.8	158.0	161.2
			SC	54.2	74.5	91.4	110.5	54.9	75.6	93.3	112.2	55.7	76.7	95.2	113.8
			PI	12280.0	12630.0	13114.7	13642.0	12325.4	12675.4	13160.1	13698.7	12370.8	12720.8	13205.5	13755.5
	35	16	TC	117.3	119.9	122.4	124.8	121.1	123.6	126.2	128.7	124.8	127.3	130.0	132.7
			SC	101.1	103.3	105.3	107.6	108.9	111.2	113.5	115.9	116.7	119.1	121.6	124.2
			PI	10131.7	10440.4	11072.6	11561.6	10483.5	10792.2	11435.7	11936.0	10835.3	11144.0	11798.9	12310.5
		20	TC	135.6	136.0	140.0	144.1	140.1	143.0	146.0	149.0	144.7	150.0	152.0	153.9
			SC	78.5	99.5	121.6	144.8	82.7	105.5	128.1	145.9	86.9	111.4	134.6	147.0
			PI	11768.6	11661.0	12440.7	12951.0	12199.8	12330.5	13008.1	13416.3	12631.0	13000.0	13575.5	13881.5
		23	TC	149.5	152.5	155.7	159.0	149.9	152.9	156.1	159.3	150.2	153.2	156.4	159.7
			SC	52.2	74.6	92.2	110.2	53.3	76.2	95.6	115.2	54.3	77.7	99.0	120.1
			PI	13188.3	13527.0	14227.3	14788.6	13222.4	13561.0	14261.3	14822.7	13256.4	13595.1	14295.4	14856.7
	40	16	TC	107.1	109.3	111.6	114.0	111.1	113.4	115.8	118.2	115.1	117.5	120.0	122.4
			SC	96.1	98.1	100.3	102.2	104.0	106.2	108.4	110.6	111.9	114.2	116.6	119.0
			PI	11661.8	11959.1	12387.0	12898.7	12036.3	12344.9	12784.2	13295.9	12410.7	12730.7	13181.4	13693.0
		20	TC	126.9	129.5	132.3	135.1	130.1	132.7	135.6	138.3	133.2	135.9	138.8	141.6
			SC	74.4	94.5	115.5	133.8	78.8	101.4	124.9	136.5	83.3	108.2	134.2	139.3
			PI	13553.2	13865.5	14350.2	14871.9	13848.3	14171.9	14656.6	15178.2	14143.3	14478.3	14963.0	15484.6
23		TC	145.3	148.3	151.4	154.5	146.3	149.3	152.4	155.5	147.2	150.2	153.3	156.4	
		SC	49.8	70.7	89.8	109.3	50.9	73.5	95.0	115.8	51.9	76.4	100.2	122.2	
		PI	15297.1	15647.1	16154.5	16704.5	15387.9	15737.9	16245.3	16795.3	15478.7	15828.7	16336.1	16886.1	
46	16	TC	97.1	99.0	101.3	103.3	100.6	102.6	104.9	107.0	104.0	106.2	108.5	110.7	
		SC	96.6	98.6	100.7	102.8	98.5	100.6	102.7	104.9	100.4	102.5	104.7	106.9	
		PI	13281.6	13578.9	14018.2	14518.5	13610.7	13919.3	14358.6	14870.3	13939.7	14259.7	14699.0	15222.0	
	20	TC	116.3	116.5	121.2	123.7	118.6	121.0	123.6	126.1	120.8	125.4	126.0	128.5	
		SC	68.6	90.8	115.8	118.1	73.2	96.8	119.6	122.0	77.8	102.8	123.5	126.0	
		PI	14941.3	15060.6	15726.9	16248.5	15156.9	15480.5	15953.9	16475.5	15372.5	15900.4	16180.8	16702.5	
	23	TC	139.0	141.8	144.7	147.7	140.0	142.9	145.9	148.9	141.1	144.0	147.1	150.1	
		SC	46.8	67.2	88.2	109.1	47.6	70.6	93.2	115.5	48.5	73.9	98.3	122.0	
		PI	17280.0	17630.0	18126.1	18676.1	17382.1	17732.1	18239.5	18789.5	17484.3	17834.3	18353.0	18903.0	

NOTA

1. Todas las capacidades son en bruto y no se ha considerado el calor del ventilador interior. Para obtener la capacidad de enfriamiento NETA restar el calor del ventilador interior.
2. TC= capacidad total (Unidad: 1000Btu/h)
3. SC= capacidad sensible (Unidad: 1000Btu/h)
4. PI= Potencia Entrada (Unidad: Watts)

Capacidad de calentamiento para 15 toneladas nominal

Capacidades netas (kW)-5500 CFM								
Temp. Exterior (°C) 70%RH	Pico de calent. (kW) indicado en el bulbo seco (°C)				Pico de energía total (KW) indicado en el bulbo seco (°C)			
	15	20	24	27	15	20	24	27
-9	30.6	30	29.8	29.8	11.8	12.7	13.2	14
-6	31.7	31	30.8	30.5	11.9	12.8	13.4	14.2
-3	33.1	32.7	32.5	32.1	12	12.9	13.6	14.4
0	35	34.6	34.2	33.9	12.1	13.1	13.8	14.5
3	39.1	38.8	38.3	37.9	12.3	13.3	14	14.7
7	45.8	45	44.3	43.7	12.7	13.2	14.2	15.1
9	48.7	48.2	47.8	47.4	13.1	14.3	15	15.8
12	51.2	52.7	52.5	52.1	13.5	14.8	15.5	16.3
15	54.6	53.9	53.6	53.1	13.8	15.1	15.8	16.6
18	57.4	56.5	56	55.6	14.1	15.4	16.2	16.9
21	61	59.9	59.2	58.5	14.3	15.6	16.3	17
24	64	62.5	61.6	61	14.6	15.8	16.8	17.3

NOTA

1. Para otros flujos de aire, ver las tablas de factor de corrección de capacidades de calor.
2. Las capacidades de calentamiento y energía están integradas para incluir los efectos de descongelamiento en la zona de escarcha.

Aplicación T1 - Capacidad de enfriamiento para 20 toneladas nominal

		Flujo de aire (CFM)		6400				7000				7600			
		Ent (DB)	(°C)	24	26	30	32	24	26	30	32	24	26	30	32
Temperatura ambiente	29	16	TC	185.6	188.0	196.5	207.7	190.7	193.1	201.6	212.8	195.8	198.2	206.7	217.9
			SC	148.8	176.8	188.5	199.2	153.9	181.9	193.6	204.3	159.0	187.0	198.7	209.4
			PI	13087.1	13343.7	15919.1	16204.6	13977.6	14237.2	16404.4	16689.9	14868.1	15130.7	16889.7	17175.2
		20	TC	208.2	210.8	213.3	216.3	213.3	215.9	218.4	221.4	218.4	221.0	223.5	226.5
			SC	118.1	144.6	170.0	196.5	123.2	149.7	175.1	201.6	128.3	154.8	180.2	206.7
			PI	15361.3	15617.9	18193.3	18478.8	16251.8	16511.4	18678.6	18964.0	17142.3	17404.9	19163.9	19449.3
		23	TC	220.0	224.3	227.3	230.1	225.1	229.4	232.4	235.2	230.2	234.5	237.5	240.3
			SC	80.8	109.1	132.4	154.6	85.9	114.2	137.5	159.7	91.0	119.3	142.6	164.8
			PI	16528.4	16785.0	19060.4	19445.9	17368.9	17628.5	19545.7	19881.2	18209.4	18472.0	20031.0	20316.5
	35	16	TC	173.9	178.2	186.8	199.3	179.0	183.3	191.9	204.4	184.1	188.4	197.0	209.5
			SC	141.7	169.9	181.1	193.2	146.8	175.0	186.2	198.3	151.9	180.1	191.3	203.4
			PI	14883.2	15139.8	17415.3	17800.8	15723.7	15983.3	17900.6	18236.0	16564.2	16826.8	18385.9	18671.3
		20	TC	194.9	197.8	200.7	204.8	200.0	202.9	205.8	209.9	205.1	208.0	210.9	215.0
			SC	112.6	139.1	165.7	192.2	117.7	144.2	170.8	197.3	122.8	149.3	175.9	202.4
			PI	16657.4	16915.0	19189.5	19574.9	17497.9	17757.5	19674.7	20010.2	18338.4	18600.0	20160.0	20445.5
		23	TC	214.5	217.2	220.1	223.1	219.6	222.3	225.2	228.2	224.7	227.4	230.3	233.3
			SC	77.1	104.9	129.8	153.2	82.2	110.0	134.9	158.3	87.3	115.1	140.0	163.4
			PI	18324.5	18581.1	20606.6	21092.0	19115.0	19374.6	21091.9	21477.3	19905.5	20168.1	21577.1	21862.6
	40	16	TC	161.6	166.0	174.6	188.7	166.7	171.1	179.7	193.8	171.8	176.2	184.8	198.9
			SC	135.1	159.2	167.4	181.0	140.2	164.3	172.5	186.1	145.3	169.4	177.6	191.2
			PI	16679.4	16936.0	18961.4	19446.9	17469.9	17729.5	19446.7	19832.2	18260.4	18523.0	19932.0	20217.5
		20	TC	185.6	188.6	192.8	194.3	190.7	193.7	197.9	199.4	195.8	198.8	203.0	204.5
			SC	106.5	133.5	160.2	188.2	111.6	138.6	165.3	193.3	116.7	143.7	170.4	198.4
			PI	18953.5	19210.1	21185.6	21671.1	19744.0	20003.6	21670.9	22056.3	20534.5	20797.1	22156.2	22441.6
23		TC	210.9	212.5	214.0	215.4	216.0	217.6	219.1	220.5	221.1	222.7	224.2	225.6	
		SC	73.2	100.4	126.3	150.5	78.3	105.5	131.4	155.6	83.4	110.6	136.5	160.7	
		PI	21383.9	21640.5	23438.0	24023.5	22124.4	22384.0	23923.3	24358.8	22864.9	23127.5	24408.6	24694.1	
46	16	TC	141.2	146.9	161.1	175.3	146.3	152.0	166.2	180.4	151.4	157.1	171.3	185.5	
		SC	123.0	142.2	156.1	169.7	128.1	147.3	161.2	174.8	133.2	152.4	166.3	179.9	
		PI	18759.7	19016.3	20813.8	21399.3	19500.2	19759.8	21299.1	21734.6	20240.7	20503.3	21784.4	22069.8	
	20	TC	168.1	168.0	172.4	175.3	173.2	176.0	177.5	180.4	178.3	184.0	182.6	185.5	
		SC	104.5	121.8	148.4	175.3	109.6	126.9	153.5	180.4	114.7	132.0	158.6	185.5	
		PI	20893.2	20986.5	22897.3	23482.8	21633.7	21893.3	23382.6	23818.1	22374.2	22800.1	23867.9	24153.4	
	23	TC	190.5	193.5	196.5	197.8	195.6	198.6	201.6	202.9	200.7	203.7	206.7	208.0	
		SC	62.9	90.0	116.8	142.8	68.0	95.1	121.9	147.9	73.1	100.2	127.0	153.0	
		PI	23197.7	23454.3	25101.8	25787.3	23888.2	24147.8	25587.1	26072.5	24578.7	24841.3	26072.4	26357.8	

NOTA

1. Todas las capacidades son en bruto y no se ha considerado el calor del ventilador interior. Para obtener la capacidad de enfriamiento NETA restar el calor del ventilador interior.
2. TC= capacidad total (Unidad: 1000Btu/h)
3. SC= capacidad sensible (Unidad: 1000Btu/h)
4. PI= Potencia Entrada (Unidad: Watts)

Capacidad de calentamiento para 20 toneladas nominal

Capacidades netas (kW)-7600 CFM								
Temp. Exterior (°C) 70%RH	Pico de calent. (kW) indicado en el bulbo seco (°C)				Pico de energía total (KW) indicado en el bulbo seco (°C)			
	15	20	24	27	15	20	24	27
-9	37.7	36.6	36.2	36.2	15.9	17.3	18.2	19.6
-6	39.7	38.4	38	37.6	16	17.6	18.6	19.9
-3	42.2	41.5	41.2	40.4	16.2	17.7	18.9	20.3
0	45.6	44.9	44.2	43.7	16.3	18	19.2	20.4
3	53	52.4	51.6	50.9	16.7	18.3	19.6	20.7
7	65.5	64	59.9	59.5	17.3	19.5	20.3	21.4
9	70.3	69.4	68.6	67.9	18	20	21.3	22.6
12	74.8	77.5	77.2	76.4	18.7	20.9	22.1	23.4
15	80.9	79.7	79.1	78.2	19.2	21.4	22.6	24
18	85.9	84.4	83.4	82.7	19.7	22	23.3	24.4
21	92.4	90.5	89.2	88	20	22.3	23.4	24.7
24	97.8	95.2	93.5	92.4	20.6	22.6	24.3	25.1

NOTA

1. Para otros flujos de aire, ver las tablas de factor de corrección de capacidades de calor.
2. Las capacidades de calentamiento y energía están integradas para incluir los efectos de descongelamiento en la zona de escarcha.

DATOS ELÉCTRICOS

Modelo	Suministro de energía			Compresor				Motor del ventilador del evaporador			Motor del ventilador del condensador		
	MCA	TOCA	MFA	STC	RNC	IPT	Cant.	RNC	IPT	Cant.	RNC (c/u)	IPT (c/u)	Cant.
MCCH-R072N1--ACA	23.5	28.9	33.2	75	9.7	5.65	1	7.22	1.62	1	3.65	0.83	1
MCCH-R100N1--ACA	29.4	36.5	43.7	121.2	14.3	8.08	1	7.18	1.61	1	3.93	0.88	1
MCCH-R120N1--ACA	29.6	36.3	47.2	62	8.8	5.13	2	2.90	1.39	1	3.93	0.88	1
MCCH-R140N1--ACA	30.2	37.3	49.4	66	9.6	5.7	2	3.50	1.84	1	2.51	0.98	1
MCCH-R180N1--ACA	41.5	52.9	66.4	64+139	8.3+16.6	4.75+9.16	1+1	4.84	2.03	1	3.66	0.83	1
MCCH-R240N1--ACA	57.4	68.1	90.6	139	16.6	9.16	2	6.60	3.03	1	3.53	0.80	2

MCA: Amperaje mínimo del circuito
MFA: Amperaje máximo de fusible
RNC: Corriente de funcionamiento

TOCA: Amperaje total de sobre-corriente (A)
STC: Corriente de encendido (A)
IPT: Entrada (kW)

DATOS DEL DESEMPEÑO DEL VENTILADOR

Opciones del impulsor del ventilador

Suministro de energía	Capacidad nominal (Ton)	MOTOR			VENTILADOR		
		HP	RPM	Diámetro de inclinación de la polea (pulg.)	Rango de velocidad (RPM)		Diámetro de inclinación de la polea (pulg.)
					Mín.	Máx.	
380-415V 3N~50Hz	8.5	2	1400	4.53~5.25	821	918	8.35
	10	2	1400	4.53~5.25	931	1016	7.48
	12.5	4	1420	4.53~5.25	769	871	8.82
	15	5.3	1440	4.53~5.25	949	1112	7.48
	17.5	5.3	1440	4.53~5.25	927	1045	9.84
	20	5.3	1440	4.53~5.25	1081	1284	5.91
	25	7.3	1440	4.53~5.25	925	1088	7.09
	30	7.3	1440	4.53~5.25	1022	1195	6.30

Ejemplo para selección del proceso

Los siguientes datos se refieren a los puntos de diseño nominal para el modelo de 8.5 toneladas nominal:

Flujo de aire (CFM)=3520CFM, Presión estática externa (ESP)=75Pa

Velocidad del ventilador (RPM)=862, Entrada de energía (W)=1405, Numero de giros (N)=1

Para aumentar ESP a 100Pa, pero mantener el índice de flujo de aire a 3500CFM, por favor siga los siguientes pasos:

Paso 1: seleccione el punto nuevo deseado.

De la tabla de datos, seleccione el punto que cumpla con ambos requisitos (ESP=100Pa e índice de flujo de aire (cercano o igual a)=3500CFM).

Paso 2: lea la velocidad del ventilador (RPM), Entrada de energía (W):

Flujo de aire (CFM)=3483CFM, Velocidad del ventilador (RPM)=89, Entrada de energía (W)=1400

Paso 3: lea el número de giros para la inclinación variable de la polea.

De manera similar, use esta válvula RPM para leer el número de giros (N) remitiéndose a la tabla de "Datos de Inclinación Variable de la Polea del Motor". La inclinación variable de la polea para el motor se deberá ajustar a este "N" con el fin de lograr el punto deseado (ESP=100Pa e índice de flujo de aire=3483CFM).

Por ejemplo de la tabla, n° de giros (N)=0.25 con el fin de obtener 3483CFM. Primero ajustar la polea del motor a giros 0. Luego, realizar un giro 0.25 en la polea. Comprobar la dimensión "X" que representa el espacio de regulación de la polea del motor. En este caso, X=1mm.

Modelo 6 toneladas nominal

Presión estática (Pa)		Alta velocidad	Velocidad Media	Velocidad baja
0	Velocidad del ventilador (RPM)	1001	901	810
	Entrada de energía (W)	1665	1386	1164
	Flujo de aire (CFM)	3001	2647	2356
50	Velocidad del ventilador (RPM)	1063	972	899
	Entrada de energía (W)	1607	1341	1133
	Flujo de aire (CFM)	2909	2564	2270
80	Velocidad del ventilador (RPM)	1098	1016	946
	Entrada de energía (W)	1582	1317	1120
	Flujo de aire (CFM)	2825	2503	2190
100	Velocidad del ventilador (RPM)	1122	1047	977
	Entrada de energía (W)	1526	1280	1079
	Flujo de aire (CFM)	2759	2401	2105
150	Velocidad del ventilador (RPM)	1173	1106	/
	Entrada de energía (W)	1452	1230	/
	Flujo de aire (CFM)	2560	2250	/
200	Velocidad del ventilador (RPM)	1219	1162	/
	Entrada de energía (W)	1375	1182	/
	Flujo de aire (CFM)	2367	2109	/
250	Velocidad del ventilador (RPM)	1265	/	/
	Entrada de energía (W)	1305	/	/
	Flujo de aire (CFM)	2182	/	/

Modelo 8,5 toneladas nominal

Presión estática (Pa)		Alta velocidad	Velocidad Media	Velocidad baja
0	Velocidad del ventilador (RPM)	1035	936	844
	Entrada de energía (W)	1716	1432	1197
	Flujo de aire (CFM)	3074	2697	2403
50	Velocidad del ventilador (RPM)	1081	991	909
	Entrada de energía (W)	1652	1409	1160
	Flujo de aire (CFM)	2981	2596	2284
80	Velocidad del ventilador (RPM)	1110	1026	954
	Entrada de energía (W)	1650	1360	1137
	Flujo de aire (CFM)	2951	2574	2223
100	Velocidad del ventilador (RPM)	1127	1051	984
	Entrada de energía (W)	1591	1377	1126
	Flujo de aire (CFM)	2825	2438	2146
150	Velocidad del ventilador (RPM)	1173	1110	/
	Entrada de energía (W)	1525	1338	/
	Flujo de aire (CFM)	2657	2313	/
200	Velocidad del ventilador (RPM)	1217	1165	/
	Entrada de energía (W)	1449	1281	/
	Flujo de aire (CFM)	2483	2187	/
250	Velocidad del ventilador (RPM)	1263	/	/
	Entrada de energía (W)	1420	/	/
	Flujo de aire (CFM)	2331	/	/

Modelo 10 toneladas nominal

ESP (Pa)	N	0	0.25	0.5	0.75	1	1.25	1.5	1.75	2
	X	0.5	1	1.5	2	2.5	3	3.5	4	4.5
0	Velocidad del ventilador (RPM)	896	887	876	866	855	847	839	830	821
	Entrada de energía (W)	1790	1720	1710	1665	1620	1560	1500	1445	1390
	Flujo de aire (CFM)	4320	4213	4166	4130	4094	4041	3988	3946	3905
25	Velocidad del ventilador (RPM)	899	890	878	867	857	849	842	849	823
	Entrada de energía (W)	1710	1640	1630	1590	1550	1490	1430	1378	1325
	Flujo de aire (CFM)	4134	4035	3987	3943	3899	3855	3810	3761	3713
50	Velocidad del ventilador (RPM)	902	893	880	869	858	851	844	851	825
	Entrada de energía (W)	1630	1560	1550	1515	1480	1420	1360	1310	1260
	Flujo de aire (CFM)	3947	3858	3808	3756	3705	3669	3632	3577	3521
75	Velocidad del ventilador (RPM)	904	896	880	871	862	854	847	854	827
	Entrada de energía (W)	1555	1485	1467	1436	1405	1345	1285	1235	1185
	Flujo de aire (CFM)	3770	3675	3620	3570	3520	3470	3420	3364	3307
100	Velocidad del ventilador (RPM)	907	896	885	876	866	858	849	858	828
	Entrada de energía (W)	1470	1400	1390	1360	1330	1265	1200	1150	1100
	Flujo de aire (CFM)	3582	3483	3428	3321	3215	3215	3215	3154	3092
125	Velocidad del ventilador (RPM)	910	900	886	877	869	860	852	860	830
	Entrada de energía (W)	1375	1310	1295	1265	1235	1175	1115	1065	1015
	Flujo de aire (CFM)	3362	3266	3206	3122	3039	3005	2971	2901	2831
150	Velocidad del ventilador (RPM)	913	903	887	879	871	863	854	863	832
	Entrada de energía (W)	1280	1220	1200	1170	1140	1085	1030	980	930
	Flujo de aire (CFM)	3141	3048	2984	2924	2864	2795	2727	2649	2570
175	Velocidad del ventilador (RPM)	915	906	892	883	874	865	857	/	/
	Entrada de energía (W)	1170	1115	1095	1068	1040	945	850	/	/
	Flujo de aire (CFM)	2851	2761	2683	2619	2555	2325	2094	/	/
200	Velocidad del ventilador (RPM)	918	909	897	887	876	868	859	/	/
	Entrada de energía (W)	1060	1010	990	965	940	805	670	/	/
	Flujo de aire (CFM)	2560	2473	2383	2315	2246	1854	1462	/	/

NOTA

1. Leyenda: X: Espacio de regulación de la polea del motor (mm); N: número de giros; ESP: presión estática externa (Pa).
2. Punto de ajuste de fábrica de la INCLINACIÓN DE LA POLEA: la tabla, n° de giros (N)=1.5;
3. Los datos en **negrita** expresan los puntos de ajuste de prueba de desempeño;
4. Los datos **sombreados** representan el índice de flujo de aire.

Modelo 12 toneladas nominal

ESP (Pa)	N	0	0.25	0.5	0.75	1	1.25	1.5	1.75	2
	X	0.5	1	1.5	2	2.5	3	3.5	4	4.5
0	Velocidad del ventilador (RPM)	/	/	/	/	/	/	962	946	931
	Entrada de energía (W)	/	/	/	/	/	/	2020	1945	1870
	Flujo de aire (CFM)	/	/	/	/	/	/	4571	4500	4428
25	Velocidad del ventilador (RPM)	/	/	/	/	/	969	964	969	933
	Entrada de energía (W)	/	/	/	/	/	2010	1930	1855	1780
	Flujo de aire (CFM)	/	/	/	/	/	4442	4398	4323	4248
50	Velocidad del ventilador (RPM)	/	/	/	/	977	972	967	972	935
	Entrada de energía (W)	/	/	/	/	1990	1915	1840	1765	1690
	Flujo de aire (CFM)	/	/	/	/	4320	4272	4224	4146	4067
75	Velocidad del ventilador (RPM)	/	/	/	981	980	975	970	975	937
	Entrada de energía (W)	/	/	/	1998	1915	1843	1770	1695	1620
	Flujo de aire (CFM)	/	/	/	4214	4183	4127	4072	3997	3922
100	Velocidad del ventilador (RPM)	/	/	986	984	982	977	972	977	938
	Entrada de energía (W)	/	/	2000	1900	1800	1730	1660	1590	1520
	Flujo de aire (CFM)	/	/	4129	4052	3974	3905	3835	3771	3707
125	Velocidad del ventilador (RPM)	/	989	989	987	985	980	975	980	940
	Entrada de energía (W)	/	1980	1960	1833	1705	1635	1565	1495	1425
	Flujo de aire (CFM)	/	3953	4065	3927	3789	3719	3648	3579	3509
150	Velocidad del ventilador (RPM)	1009	991	991	990	988	983	978	983	942
	Entrada de energía (W)	2050	1880	1865	1738	1610	1540	1470	1400	1330
	Flujo de aire (CFM)	3830	3778	3891	3748	3605	3532	3460	3386	3312
175	Velocidad del ventilador (RPM)	1011	993	994	992	990	/	/	/	/
	Entrada de energía (W)	1945	1775	1770	1638	1505	/	/	/	/
	Flujo de aire (CFM)	3656	3586	3718	3549	3381	/	/	/	/
200	Velocidad del ventilador (RPM)	1012	995	997	995	993	/	/	/	/
	Entrada de energía (W)	1840	1670	1660	1530	1400	/	/	/	/
	Flujo de aire (CFM)	3481	3394	3517	3337	3157	/	/	/	/
225	Velocidad del ventilador (RPM)	1014	996	1000	/	/	/	/	/	/
	Entrada de energía (W)	1725	1545	1550	/	/	/	/	/	/
	Flujo de aire (CFM)	3292	3148	3316	/	/	/	/	/	/
250	Velocidad del ventilador (RPM)	1016	998	1002	/	/	/	/	/	/
	Entrada de energía (W)	1610	1420	1425	/	/	/	/	/	/
	Flujo de aire (CFM)	3104	2902	3048	/	/	/	/	/	/

NOTA

1. Leyenda: X: Espacio de regulación de la polea del motor (mm); N: número de giros; ESP: presión estática externa (Pa).
2. Punto de ajuste de fábrica de la INCLINACIÓN DE LA POLEA: la tabla, n° de giros (N)=1.5;
3. Los datos en negrita expresan los puntos de ajuste de prueba de desempeño;
4. Los datos sombreados representan el índice de flujo de aire.

Modelo 15 toneladas nominal

ESP (Pa)	N	0	0.25	0.5	0.75	1	1.25	1.5	1.75	2	2.25	2.50
	X	0.5	1	1.5	2	2.5	3	3.5	4	4.5	5	5.5
0	Velocidad del ventilador (RPM)	857	849	840	828	816	806	795	784	774	772	769
	Entrada de energía (W)	3530	3445	3360	3225	3090	3000	2910	2810	2710	2620	2530
	Flujo de aire (CFM)	6773	6718	6662	6575	6487	6395	6302	6230	6158	6103	6049
25	Velocidad del ventilador (RPM)	858	850	841	829	817	807	796	785	775	772	770
	Entrada de energía (W)	3415	3323	3230	3103	2975	2878	2780	2690	2600	2513	2425
	Flujo de aire (CFM)	6571	6503	6435	6354	6272	6176	6079	6004	5929	5872	5815
50	Velocidad del ventilador (RPM)	859	851	842	830	818	808	797	787	776	773	770
	Entrada de energía (W)	3300	3200	3100	2980	2860	2755	2650	2570	2490	2405	2320
	Flujo de aire (CFM)	6368	6288	6208	6133	6057	5956	5856	5778	5699	5641	5582
75	Velocidad del ventilador (RPM)	861	852	843	831	819	809	798	788	777	774	771
	Entrada de energía (W)	3175	3078	2980	2868	2755	2643	2530	2455	2380	2278	2175
	Flujo de aire (CFM)	6151	6069	5987	5901	5814	5711	5608	5534	5461	5363	5265
100	Velocidad del ventilador (RPM)	862	853	844	832	821	810	799	789	778	775	772
	Entrada de energía (W)	3050	2955	2860	2755	2650	2530	2410	2340	2270	2150	2030
	Flujo de aire (CFM)	5933	5850	5766	5669	5571	5465	5359	5291	5222	5085	4948
125	Velocidad del ventilador (RPM)	863	854	845	833	822	811	800	790	779	776	773
	Entrada de energía (W)	2900	2800	2700	2583	2465	2358	2250	2183	2115	1983	1850
	Flujo de aire (CFM)	5645	5538	5432	5361	5290	5179	5067	4977	4887	4694	4500
150	Velocidad del ventilador (RPM)	864	855	846	834	823	812	801	791	780	777	774
	Entrada de energía (W)	2800	2700	2600	2475	2350	2245	2140	2075	2010	1860	1710
	Flujo de aire (CFM)	5456	5347	5238	5169	5101	4978	4856	4754	4652	4398	4144
175	Velocidad del ventilador (RPM)	865	856	847	835	824	813	802	792	781	778	774
	Entrada de energía (W)	2635	2535	2435	2323	2210	2103	1995	1925	1855	1713	1570
	Flujo de aire (CFM)	5187	5066	4946	4870	4794	4656	4519	4397	4275	4031	3788
200	Velocidad del ventilador (RPM)	866	857	848	836	825	814	804	793	782	/	/
	Entrada de energía (W)	2470	2370	2270	2170	2070	1960	1850	1775	1700	/	/
	Flujo de aire (CFM)	4917	4786	4654	4571	4488	4335	4182	4040	3898	/	/
225	Velocidad del ventilador (RPM)	868	859	849	837	826	815	805	794	783	/	/
	Entrada de energía (W)	2295	2203	2110	2000	1890	1788	1685	1608	1530	/	/
	Flujo de aire (CFM)	4575	4434	4293	4187	4082	3922	3763	3622	3481	/	/
250	Velocidad del ventilador (RPM)	869	860	850	838	827	816	806	795	784	/	/
	Entrada de energía (W)	2120	2035	1950	1830	1710	1615	1520	1440	1360	/	/
	Flujo de aire (CFM)	4232	4082	3932	3804	3676	3510	3344	3204	3064	/	/
275	Velocidad del ventilador (RPM)	870	861	851	839	828	/	/	/	/	/	/
	Entrada de energía (W)	1950	1855	1760	1675	1590	/	/	/	/	/	/
	Flujo de aire (CFM)	3816	3674	3533	3423	3314	/	/	/	/	/	/

NOTA

1. Leyenda: X: Espacio de regulación de la polea del motor (mm); N: número de giros; ESP: presión estática externa (Pa).
2. Punto de ajuste de fábrica de la INCLINACIÓN DE LA POLEA: la tabla, n° de giros (N)=1.5;
3. Los datos en negrita expresan los puntos de ajuste de prueba de desempeño;
4. Los datos sombreados representan el índice de flujo de aire.

Modelo 20 toneladas

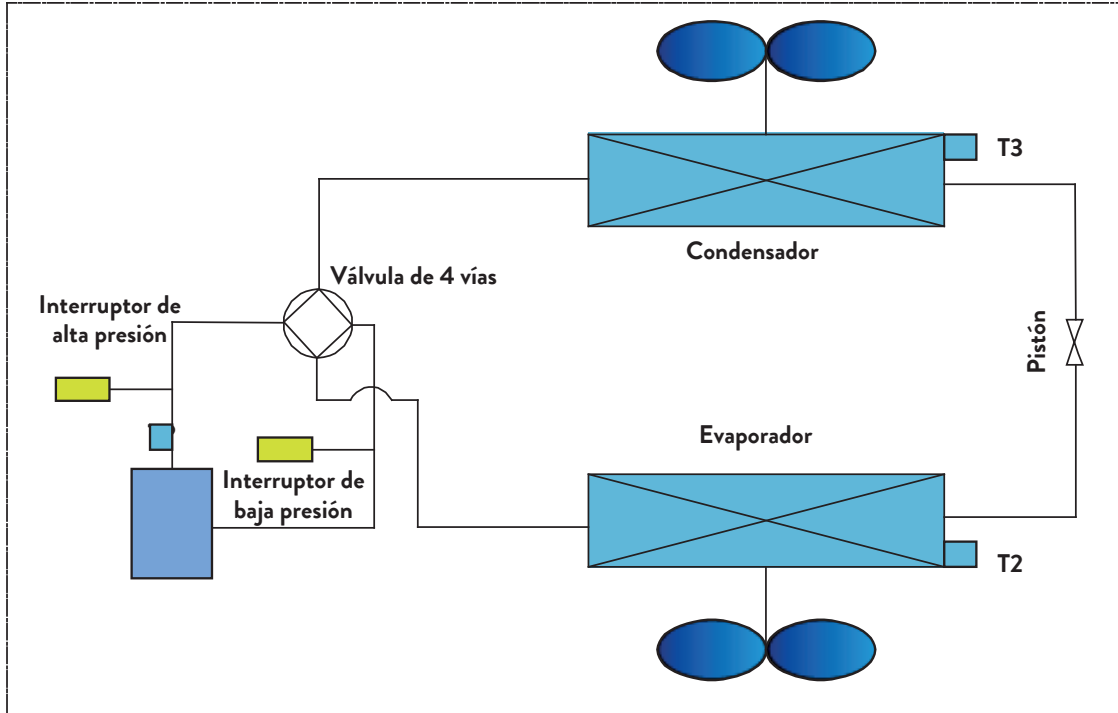
ESP (Pa)	N	0	0.25	0.5	0.75	1	1.25	1.5	1.75	2	2.25	2.50
	X	0.5	1	1.5	2	2.5	3	3.5	4	4.5	5	5.5
0	Velocidad del ventilador (RPM)	/	/	994	987	980	971	961	953	944	936	927
	Entrada de energía (W)	/	/	4751	4857	4962	4643	4323	4216	4109	3960	3811
	Flujo de aire (CFM)	/	/	9837	9896	9955	9722	9489	9498	9507	9346	9185
25	Velocidad del ventilador (RPM)	/	/	994	988	981	972	963	954	946	937	928
	Entrada de energía (W)	/	/	4580	4683	4787	4494	4202	4078	3955	3809	3664
	Flujo de aire (CFM)	/	/	9575	9635	9695	9506	9317	9264	9211	9041	8871
50	Velocidad del ventilador (RPM)	1010	1003	995	988	982	973	965	956	947	939	930
	Entrada de energía (W)	4581	4495	4408	4510	4612	4346	4080	3940	3800	3659	3517
	Flujo de aire (CFM)	9591	9451	9312	9373	9434	9290	9145	9030	8915	8736	8557
75	Velocidad del ventilador (RPM)	1012	1004	997	990	983	975	966	958	949	940	931
	Entrada de energía (W)	4392	4313	4235	4338	4442	4181	3920	3777	3635	3495	3356
	Flujo de aire (CFM)	9307	9153	8998	9067	9136	8999	8861	8729	8597	8421	8246
100	Velocidad del ventilador (RPM)	1013	1005	998	991	984	976	968	959	951	942	933
	Entrada de energía (W)	4202	4132	4061	4166	4271	4015	3759	3614	3469	3332	3194
	Flujo de aire (CFM)	9024	8854	8683	8761	8839	8708	8578	8429	8279	8107	7934
125	Velocidad del ventilador (RPM)	1015	1007	999	992	985	977	969	961	952	943	934
	Entrada de energía (W)	4005	3934	3864	3967	4071	3810	3550	3404	3258	3127	2996
	Flujo de aire (CFM)	8684	8510	8336	8421	8507	8350	8194	8027	7860	7684	7507
150	Velocidad del ventilador (RPM)	1018	1009	1000	994	987	979	971	962	954	945	935
	Entrada de energía (W)	3807	3737	3667	3769	3870	3605	3340	3193	3046	2922	2797
	Flujo de aire (CFM)	8345	8167	7989	8082	8175	7992	7809	7625	7441	7261	7081
175	Velocidad del ventilador (RPM)	1019	1011	1002	995	988	980	972	964	955	946	937
	Entrada de energía (W)	3570	3509	3448	3548	3649	3374	3100	2950	2801	2682	2564
	Flujo de aire (CFM)	7899	7719	7539	7648	7757	7518	7279	7093	6907	6715	6522
200	Velocidad del ventilador (RPM)	1021	1012	1004	998	992	983	974	965	957	947	938
	Entrada de energía (W)	3332	3281	3229	3328	3427	3143	2859	2707	2555	2443	2330
	Flujo de aire (CFM)	7454	7272	7090	7215	7339	7044	6748	6561	6374	6169	5963
225	Velocidad del ventilador (RPM)	1033	1019	1006	1000	994	/	/	/	/	/	/
	Entrada de energía (W)	3042	3135	3229	3128	3026	/	/	/	/	/	/
	Flujo de aire (CFM)	6817	6953	7090	6696	6303	/	/	/	/	/	/
250	Velocidad del ventilador (RPM)	1045	/	/	/	/	/	/	/	/	/	/
	Entrada de energía (W)	2751	/	/	/	/	/	/	/	/	/	/
	Flujo de aire (CFM)	6180	/	/	/	/	/	/	/	/	/	/

NOTA

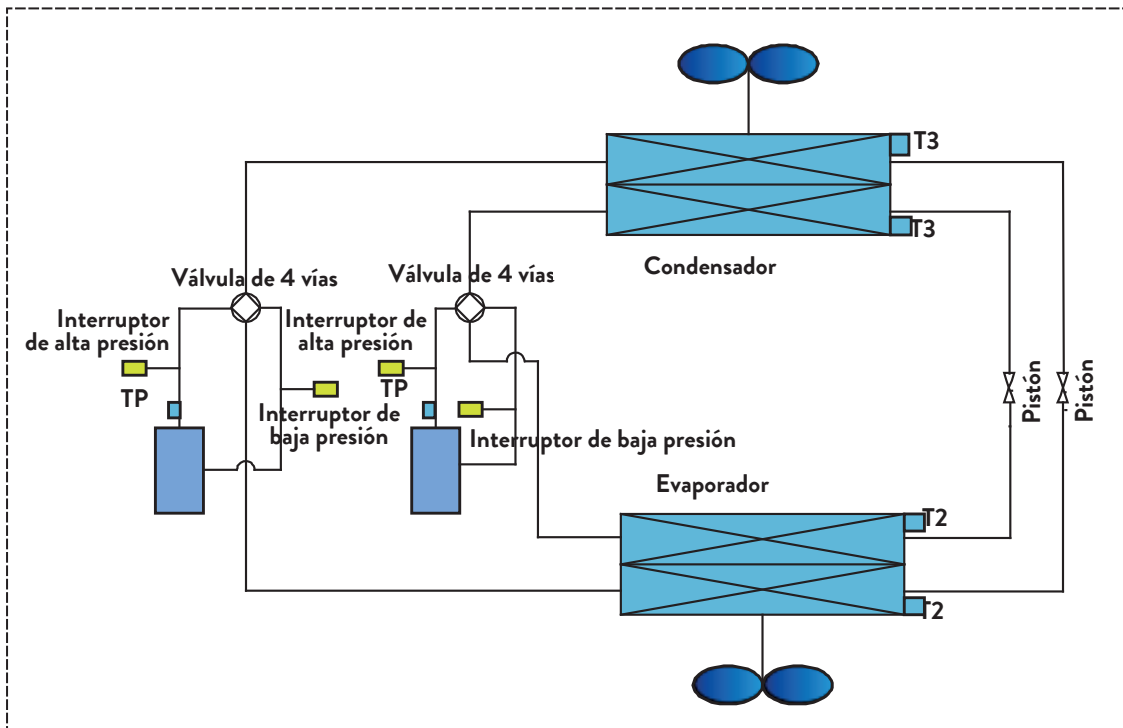
1. Leyenda: X: Espacio de regulación de la polea del motor (mm); N: número de giros; ESP: presión estática externa (Pa).
2. Punto de ajuste de fábrica de la INCLINACIÓN DE LA POLEA: la tabla, n° de giros (N)=1.5;
3. Los datos en negrita expresan los puntos de ajuste de prueba de desempeño;
4. Los datos sombreados representan el índice de flujo de aire.

DIAGRAMA DEL CICLO DEL REFRIGERANTE

6 y 8,5 toneladas nominal
Modelo bomba de calor



10, 12, 15 y 20 toneladas nominal



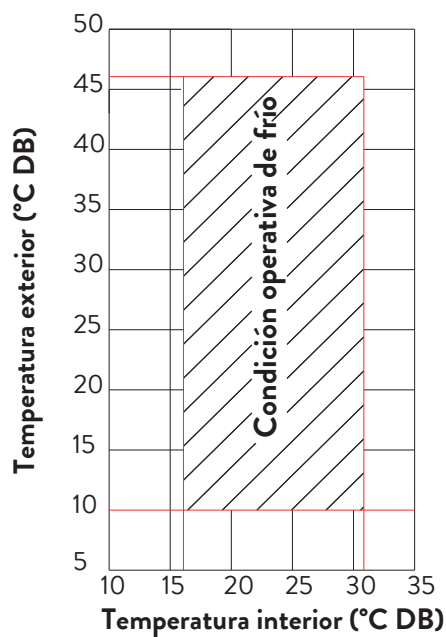
TP: Sensor de temperatura de descarga del compresor en el sistema.

T2: Sensor de temperatura de la serpentina interior en el sistema.

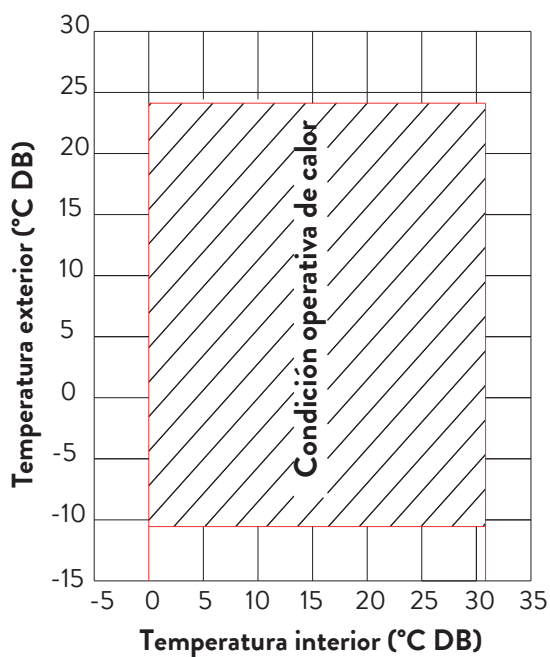
T3: Sensor de temperatura de la serpentina exterior en el sistema.

LÍMITE DE OPERACIÓN

Aplicación T1



Modo	Temperatura	Temperatura exterior	Temperatura interior
Modo Enfriamiento		10°C~46°C	17°C~31°C



Modo	Temperatura	Temperatura exterior	Temperatura interior
Modo Calentamiento		-9.4°C~24°C	0°C~31°C

NOTA

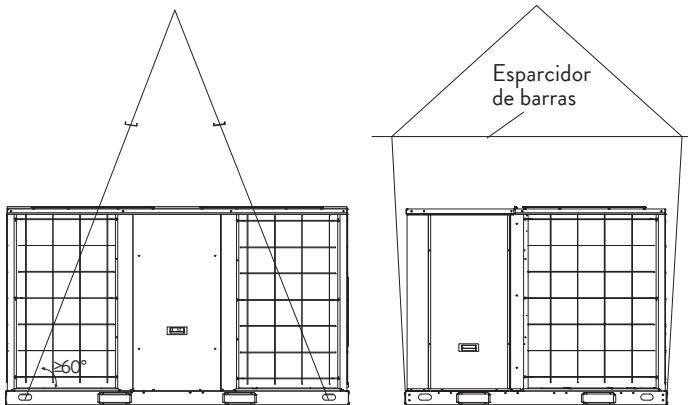
La humedad relativa del ambiente es menor a 80%. Si la unidad opera por encima de este valor, la superficie de la unidad puede atraer con condensación.

INSTALACIÓN

12.1 Izaje

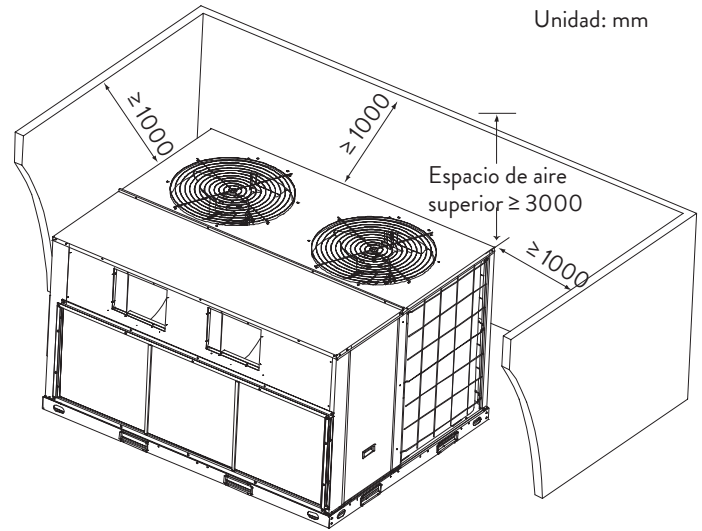
Los cables de elevación deben tener la capacidad adecuada para resistir 3 veces el peso de la unidad. Antes de levantarla, por favor verifique y asegúrese que los ganchos estén sostenidos firmemente a la unidad y los ángulos de elevación no sean menores a 60°.

Se deberá utilizar paños o cartón como contacto entre la unidad y los cables de elevación. Los cables de elevación estarán enroscados al gancho para evitar que los cables se resbalen debido el peso desbalanceado. Durante la elevación, está prohibido permanecer debajo de la unidad.



12.2 Espacio para el mantenimiento

1. El espacio recomendado para las instalaciones de una unidad se ilustran en la siguiente figura. Estos requerimientos mínimos no son solo una consideración importante al decidir la ubicación de la unidad, sino también son esenciales para garantizar un adecuado mantenimiento, capacidad máxima y eficiencia operativa pico.
2. Cualquier reducción en el espacio de la unidad indicada en estas ilustraciones pueden originar una falta de flujo de la serpentina del condensador o la re-circulación de aire cálido del condensador.

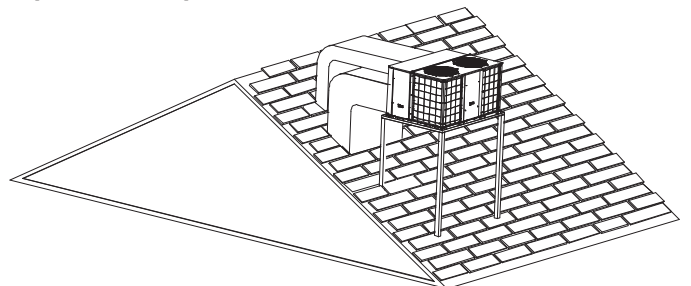


13.3 Unidades de techo

Para las aplicaciones en el techo se deben utilizar una estructura y conductos fabricados de acuerdo al siguiente procedimiento:

1. La estructura se debe abulonar o soldar al techo. Se requieren tapajuntas.
2. El orificio del techo debe estar listo antes de la instalación de la unidad.
3. Asegurar los conductos al techo.
4. Colocar la unidad sobre la estructura o el borde del techo.
5. Asegurar la unidad a la estructura o borde del techo.
6. Aislar todo el trazado de conductos exteriores de la estructura con, por lo menos, (2) pulgadas de aislación y luego impermeabilizar. Deberá existir un sello impermeable en el lugar de entrada del conducto a la estructura.
7. Complete la instalación de acuerdo a las instrucciones.

Aplicación típica de techo con estructura



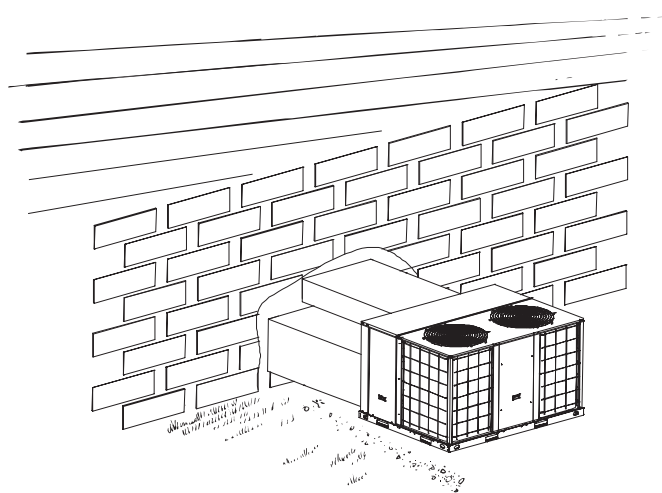
13.4 A nivel del piso – Unidades horizontales

Para las instalaciones a nivel del piso la unidad se deberá colocar sobre un pad del mismo tamaño o mayor al tamaño de la unidad. La unidad deberá estar nivelada sobre el pad. El pad no deberá estar en contacto con la estructura. Asegúrese que la porción exterior de los conductos de aire de suministro y retorno son los más cortos posibles.

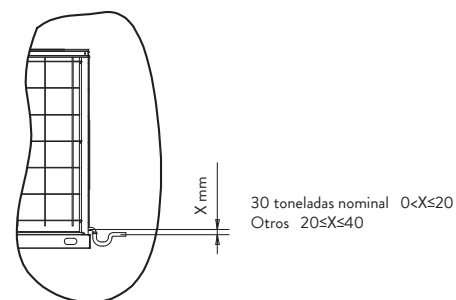
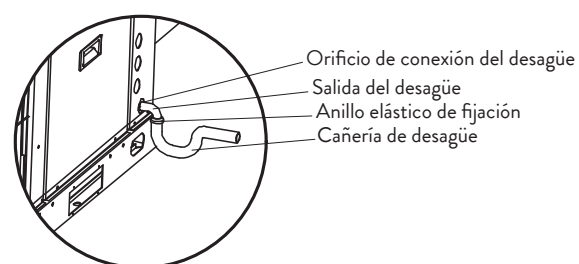
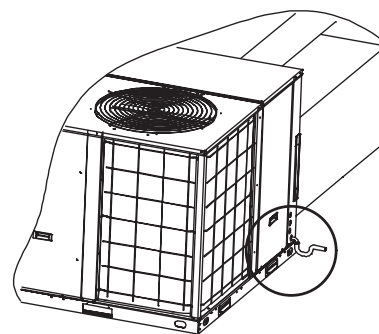
La instalación se realizará de acuerdo al siguiente procedimiento:

- 1) Coloque la unidad sobre el pad.
- 2) Coloque los conductos de aire de retorno y suministro a la unidad.
- 3) Aísle todo el trazado exterior de conductos de la estructura con, por lo menos, 2 pulgadas de aislación e impermeabilización. Deberá existir un sellado impermeable en el lugar donde los conductos ingresan a la estructura.
- 4) Complete la instalación de acuerdo a las instrucciones.

Instalación típica sobre nivel del piso



13.5 Instalación de la cañería de desagüe del condensador



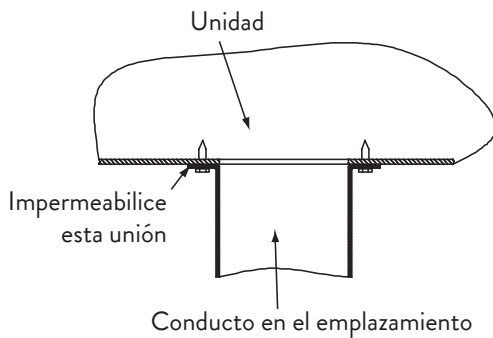
13.6 Trazado de conductos

1. Conectar el trazado de conductos horizontales a la unidad

- 1) Todo el trazado de conductos del acondicionador de aire deben contar con aislación para reducir las pérdidas de calor y frío del conducto. Utilizar un mínimo de dos pulgadas de aislación con una barrera de vapor. El trazado de conductos exterior debe ser impermeable entre la unidad y el edificio.
- 2) Cuando conecte el trazado de conductos a la unidad horizontal, realice una conexión hermética flexible para evitar la transmisión de ruido desde la unidad a los conductos. La conexión flexible debe ser interior y hecha de lona pesada.

NOTA

No coloque la lona tirante entre los conductos sólidos.



13.7 Suministro de cableado

Cableado en el lugar del emplazamiento

Las unidades tienen cables interiores de fábrica de acuerdo a la tecnología eléctrica aceptada.

Cableado requerido en el lugar del emplazamiento:

Se requieren en el lugar del emplazamiento el cableado de energía principal al cableado de control de la unidad entre el centro de control y la unidad, el cableado a tierra.

Componentes requeridos

Se requieren los siguientes componentes: fusible de energía principal, acoplamiento de conductos y termostato de la sala suministrado en campo.

Selección del tamaño de los cables y el fusible para la fuente principal de energía.

El tamaño del cable y el fusible se deberán seleccionar de acuerdo con el estándar nacional, teniendo en cuenta que la corriente máxima diseñada será el total de la corriente máxima del compresor, corriente del motor del ventilador del condensador y la corriente del motor del ventilador del evaporador (remítase a los “datos eléctricos”).

Tamaño del cable entre el termostato de la sala y la unidad.

El tamaño del cable entre el termostato de la sala y la unidad deberá estar determinado de acuerdo a la siguiente tabla, ya que la fuente de energía de 24V se aplica al circuito de control.

	Longitud del cableado entre el termostato de la sala y la unidad (unidireccional)				
	10m	15m	20m	30m	40m
Tamaño mínimo del cable (mm ²)	0.5	0.5	0.75	0.75	1.0

CONTROL REMOTO CON CABLE



Control por cable estándar: KJR-12B/DP (T)-E



PRECAUCIONES DE SEGURIDAD

Los siguientes contenidos se establecen en el producto y en el manual de operación, incluyendo el uso, las precauciones para evitar personas lastimadas y pérdida de la propiedad y los métodos de uso del producto de forma correcta y segura. Luego de entender completamente el siguiente contenido (identificadores e íconos), lea las precauciones y cumpla las siguientes reglas.



Descripción del indicador

Identificador	Significado
 PRECAUCIÓN	Significa que el manejo innapropiado puede provocar muerte y daños severos.
 CUIDADO	Significa que el manejo innapropiado puede provocar lesiones o pérdida de la propiedad.

NOTA

1. “Daño” significa lesiones, quemaduras, descarga eléctrica que requieren un tratamiento prolongado pero no la hospitalización.
2. “Pérdida de la propiedad” significa daños a la propiedad y materiales.

Descripción de íconos

Ícono	Significado
	Significa “prohibido”. El asunto prohibido se indica con este símbolo o con imágenes o caracteres a un lado.
	Significa que el manejo innapropiado puede provocar muerte y daños severos.

Advertencia

ADVERTENCIA

Instalación delegada

Por favor encomiende a un profesional o distribuidor la instalación de la unidad. Estos profesionales deberán contar con el conocimiento necesario. La instalación incorrecta realizada solo por el usuario sin permiso puede provocar incendio, descarga eléctrica, daño a las personas o pérdida de agua.

ADVERTENCIA DE USO

Prohibido

No utilice aerosol inflamable directamente en el control por cable, de lo contrario se puede originar un incendio.

No opere la unidad con las manos húmedas o permita que el agua ingrese al control por cable, de lo contrario se puede originar una descarga eléctrica.

Condiciones de uso

1. Suministro de energía: 5V CD.
2. Temperatura de operación: -15°C-+43°C
3. Humedad de operación: 40% - 90%, HR.

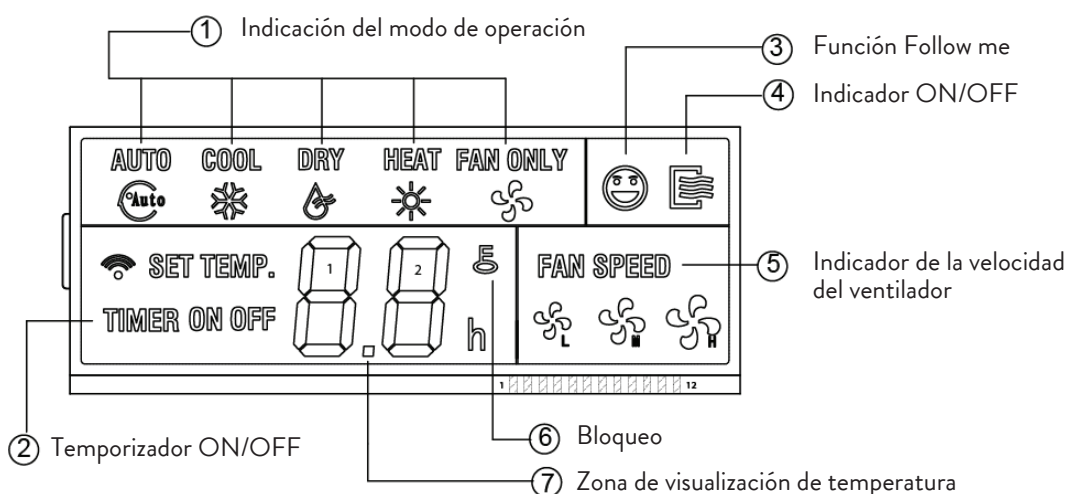
RESUMEN DE LAS FUNCIONES

Función principal

1. Conectar la unidad interior por los terminales A, B, C, D.
2. Botón de ajuste del modo acción.

3. Visor LCD.
4. Temporizador para tiempo de descanso.

NOMBRE Y FUNCIÓN DE LOS INDICADORES EN EL CONTROL



1. Indicación del modo de operación

Al presionar el botón “MODO”, se puede seleccionar en círculo el siguiente modo: Auto Enfriamiento → Deshumidificación → Calentamiento → Solo ventilador → Auto. Para el modo solo enfriamiento, se omite el modo calentamiento.

2. Temporizador

Cuando se fija el ajuste en tiempo On, o se fija solo en tiempo On, se enciende “ON”.

Cuando se fija el ajuste en tiempo Off, o se fija solo en tiempo Off, se enciende “OFF”. Si ambos temporizadores se fijan en “On” y “Off” se encienden tanto “ON” como “OFF”.

3. Función Follow me

Existe un sensor de temperatura dentro del control por cable, que luego de fijar la temperatura, compara las dos temperaturas y el espacio del control por cable será el mismo que la temperatura de ajuste. Esta disponible en los modos auto, enfriamiento y calentamiento.

4. Indicación ON/OFF

Cuando está encendida la unidad se muestra el ícono, de lo contrario desaparece.

5. Indicación de la velocidad del ventilador

Existen cuatro modos de ventilador: bajo, medio, alto y auto. Para algunos modelos, no existe el ventilador medio y este modo de visualiza como velocidad alta. La función no está disponible para las unidades compactas de techo.

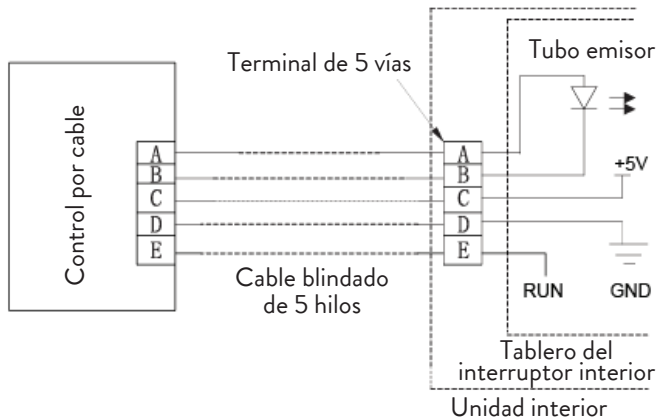
6. Bloqueo

Cuando se presiona el botón “BLOQUEO”, aparece el ícono y otras funciones están desactivadas, presione de nuevo y el ícono desaparecerá.

7. Zona de visualización de temperatura

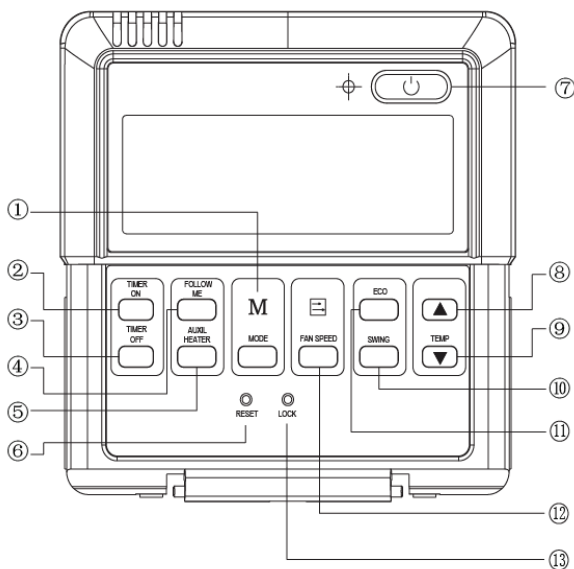
Generalmente se muestra la temperatura de ajuste, y se puede ajustar presionando el botón de ajuste de temperatura y . Pero en el modo ventilador no existe el display.

MÉTODO DE INSTALACIÓN



Cuando se necesite un control por cable, se deberá agregar un terminal pequeño de 5 vías, fijar un emisor infrarrojo con una pistola de agua cerca al receptor en el tablero central. Conectar el ánodo y cátodo a A y B, y +5V, GND, RUN, a C, D, E en el tablero central.

NOMBRE Y OPERACIÓN DEL BOTÓN DEL CONTROL POR CABLE



- | | |
|----------------------------------|-------------------------------------|
| ① Botón de modo | ⑦ Botón ON/OFF |
| ② Botón de temporizador ON | ⑧ Botón de ajuste |
| ③ Botón de temporizador OFF | ⑨ Botón de ajuste |
| ④ Botón follow me | ⑩ Botón de oscilación |
| ⑤ Botón del calentador eléctrico | ⑪ Botón de economía |
| ⑥ Botón de reinicio | ⑫ Botón de velocidad del ventilador |
| | ⑬ Botón de bloqueo |

1. Botón de modo

Cuando presione el botón, el modo de operación cambia a la siguiente frecuencia:



NOTA

Para el modelo solo enfriamiento, se omite el modo calentamiento.

2. Botón del temporizador On

Presione este botón y se activará al función temporizador On. Luego por cada vez que presione, la hora aumentará 0.5h, luego 10h, 1h de aumento luego de cada presión. Si Ud. cancela esta función, solamente fije en "0.0".

3. Botón del temporizador Off

Presione este botón y se activará al función temporizador Off. Luego por cada vez que presione, la hora aumentará 0.5h, luego 10h, 1h de aumento luego de cada presión. Si Ud. cancela esta función, solamente fije en "0.0".

4. Botón follow me

Si la unidad esta funcionando bajo el modo frío, calor y automático, y se presiona este botón, se activará la función follow me. Presione nuevamente y esta función se desactivará.

5. Botón del calentador eléctrico

Si Ud. presiona este botón en el modo calor, la función del calentador eléctrico quedará desactivada.

6. Botón de reinicio (oculto)

Utilice un palito de 1 mm para presionar el pequeño orificio, luego se cancelará el ajuste actual. El controlador por cable volverá al estado original.

7. Botón ON/OFF

Cuando la unidad esté en OFF, presione este botón y se encenderá el indicador. El controlador por cable se encenderá y enviará la información de ajuste al PCB

interior. Cuando este encendido presione este botón y el indicador estará en Off y enviará instrucciones. Si se ha fijado el temporizador en On u Off, se cancelará este ajuste y luego enviará instrucciones para detener el aparato.

8. Botón de ajuste

La temperatura interior se fija hacia arriba. Si presiona y sostiene aumentará 1° por 0.5 segundos.

9. Botón de ajuste

La temperatura interior se fija hacia abajo. Si presiona y sostiene disminuirá 1° por 0.5 segundos.

10. Botón de oscilación

Primero presione la función de inicio de la oscilación. En la segunda presión la oscilación se detendrá (combine con algún modelo la función de oscilación).

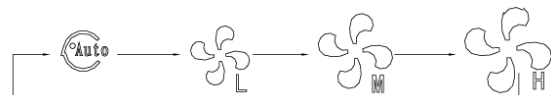
11. Botón de operación económica

Al presionar este botón, la unidad interior operará bajo la función economía. Si presiona de nuevo desac-

tiva este modo (esta función puede no ser efectiva para algunos modelos).

12. Botón de velocidad del motor

Presione este botón consecutivamente y la velocidad del ventilador girará de la siguiente manera:



13. Botón de bloqueo (oculto)

Cuando Ud. presiona el botón de BLOQUEO, todos los ajustes vigentes se bloquearán y el control por cable no aceptará operación alguna excepto la del botón de BLOQUEO. Utilice el modo bloqueo para evitar cambiar ajustes accidentalmente o jugando. Presione el botón BLOQUEO de nuevo cuando Ud. quiera cancelar el modo BLOQUEO.

MÉTODO DE USO

Operación automática

Conecte la energía, se ilumina la luz de operación interior.

1. Presione el botón de “MODO”, seleccione “AUTO”;
2. Presione el botón “ ” y “ ”, fije la temperatura que desea, generalmente es entre 17°C y 30°C.
3. Presione el botón “ON/OFF”, se enciende la luz de operación, el acondicionador de aire funciona en modo automático, el ventilador interior está en automático y no se puede cambiar. AUTO se despliega en LCD. Presione de nuevo el botón “ON/OFF” para detener.
4. La operación de economía es válida en el modo auto.

Enfriamiento/Calentamiento/Operación modo ventilador

1. Presione el botón de “MODO”, seleccione “ENFRIAMIENTO”, “CALENTAMIENTO” o modo “SOLO VENTILADOR”.
2. Presione el botón de ajuste de temperatura para seleccionar la temperatura de ajuste.
3. Presione el botón “VELOCIDAD DEL VENTILADOR” para seleccionar alto/medio/bajo/auto.
4. Presione el botón “ON/OFF”, se enciende la luz de operación de la unidad interior, el acondicionador de aire funciona en modo seleccionado. Presione de nuevo el botón “ON/OFF” para detener.

NOTA

Al funcionar en modo ventilador, no se puede fijar ninguna temperatura.

Operación deshumidificación

1. Presione el botón “MODO” y seleccione el modo “DESHUMIDIFICACIÓN”.
2. Presione el botón de ajuste de la temperatura para seleccionar la temperatura deseada.
3. Presione el botón “ON/OFF” y se encenderá la luz de operación de la unidad interior. El aparato

funcionará en modo deshumidificación. Presione de nuevo el botón ON/OFF y la función se detendrá.

4. En el modo deshumidificación, la operación de economía y la velocidad del ventilador no son eficientes.

Ajuste del temporizador

Solo temporizador en ON

1. Presione el botón de “TEMPORIZADOR ON” y se mostrará en el LCD “AJUSTE”, y mostrará “H” y “ON”. Se deberá esperar para indicar el ajuste del temporizador On.
2. Presione el botón del “TEMPORIZADOR ON” repetidamente para fijar el ajuste de temperatura.
3. Si presiona este botón y lo mantiene apretado, la hora aumentará 0.5h, luego 10h, y luego aumentará a 1h.
4. Luego de ajustar 0.5 segundos, el control por cable enviará la información al temporizador On y quedará finalizada la función.

Solo temporizador OFF

1. Presione el botón de “TEMPORIZADOR OFF” y se mostrará en el LCD “AJUSTE”, y mostrará “H” y “ON”. Se deberá esperar para indicar el ajuste del temporizador On.
2. Presione el botón del “TEMPORIZADOR OFF” repetidamente para fijar el ajuste de temperatura.
3. Si presiona este botón y lo mantiene apretado, la hora aumentará 0.5h, luego 10h, y luego aumentará a 1h.
4. Luego de ajustar 0.5 segundos, el control por cable enviará la información al temporizador Off y quedará finalizada la función.

Temporizador on y temporizador off al mismo tiempo

1. Fije la hora del temporizador On de acuerdo a los pasos y 2.
2. Fije la hora del temporizador Off de acuerdo a los pasos y 2.
3. La hora del temporizador Off deberá ser mayor a la hora del temporizador On.

4. Luego de 0.5 segundos del ajuste, el control por cable envía la información y el ajuste finaliza.

Cambio del temporizador

Si es necesario cambiar la hora del temporizador, presione el botón correspondiente para revisar la hora. Si la hora del temporizador se cancela la hora se cambia a 0.0.

NOTA

La hora del temporizador es relativa, es decir existe una demora luego de la hora de ajuste (por ejemplo la hora de ajuste es 8:05 AM). Por lo tanto Ud. fija el temporizador, no se puede ajustar la hora estándar.

CÓDIGO DE ERROR

14.1 Código de error para 6 y 8.5 toneladas nominal

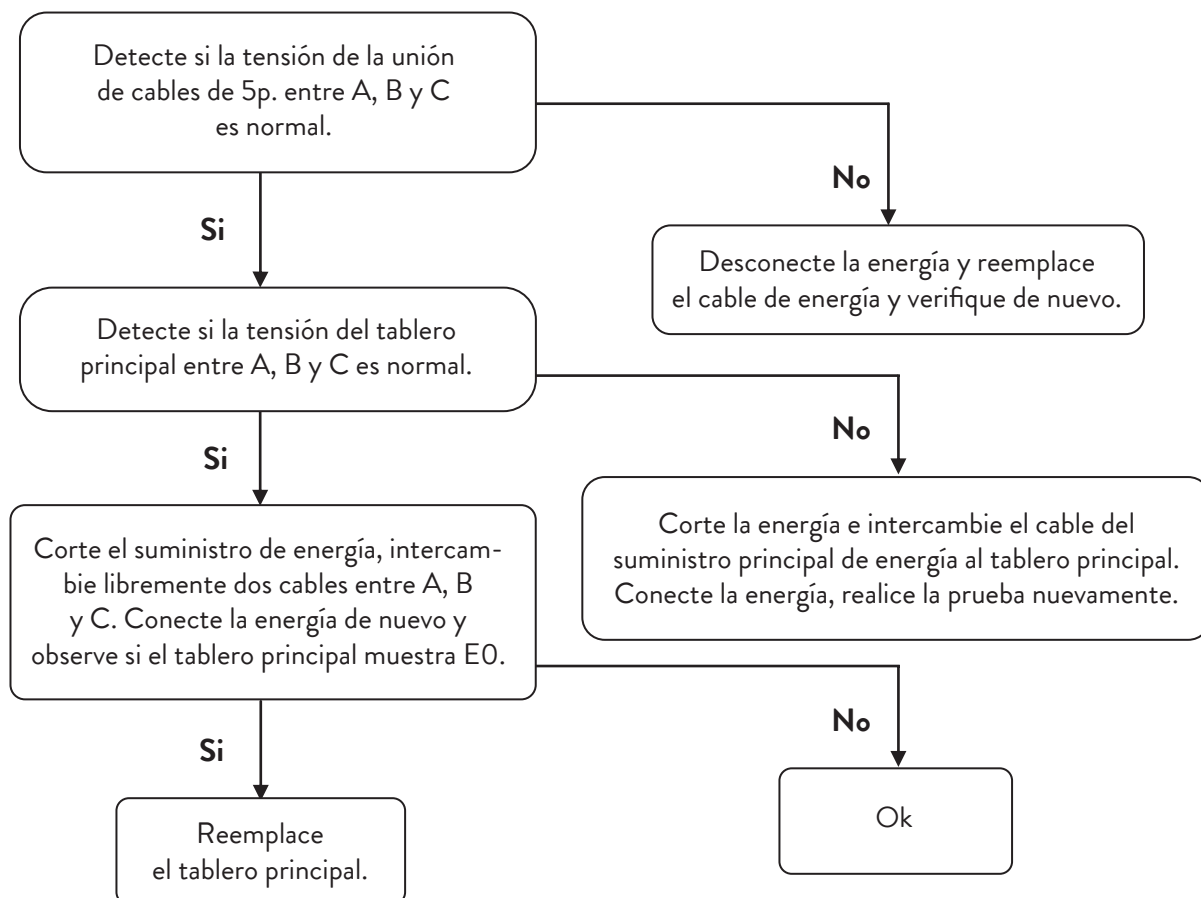
Num	Código	LED 1 (rojo)	LED 2 (amarillo)	LED 3 (verde)
1	Espera	OFF	OFF	ON
2	Función	ON	ON	ON
3	Fase ausente	Destello	Destello	Destello
	Error de fase			
4	Falla del sensor T1	Destello	Destello	Destello
	Protección de alta protección			
	Protección de ventilación			
5	Falla del sensor T2	Destello	OFF	Destello
6	Falla del sensor T3	OFF	Destello	Destello
7	Falla del sensor T4	ON	Destello	Destello
8	Protección de baja temp. del evaporador T2	OFF	Destello	OFF
9	Protección de alta temp. del evaporador T2	Destello	ON	ON
10	Protección de alta temp. del condensador T3	Destello	OFF	OFF
11	Falla de entrada de la línea de control	Destello	Destello	ON
12	Protección de sobre-corriente del compresor	OFF	OFF	Destello
13	Protección de baja presión de inhalación del compresor	Destello	ON	Destello
14	Descongelamiento	ON	Destello	Destello

Error de código para 10 toneladas nominal y superior

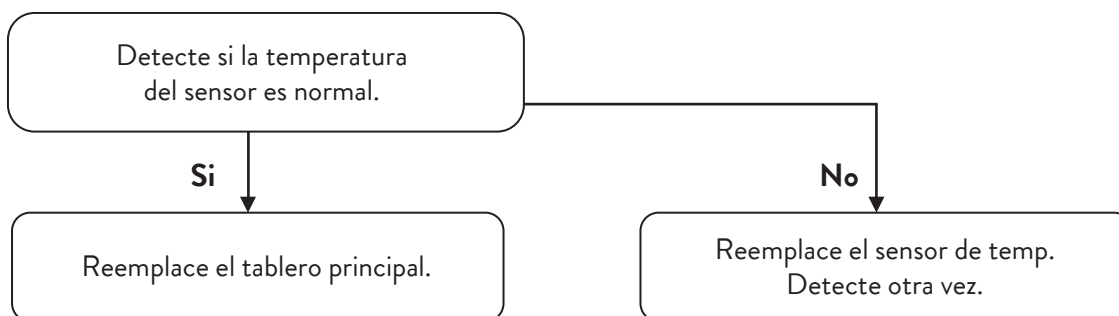
Error	Error del sensor de temp. de la serpentina exterior del sist. A	E1	
Error	Error del sensor de temp. de la serpentina exterior del sist. B	E2	
Error	La protección de sobre-corriente del sistema A está activa 3 veces en una misma hora	E3	Se deberá apagar la unidad y luego reiniciar
Error	La protección de sobre-corriente del sistema B está activa 3 veces en una misma hora	E4	Se deberá apagar la unidad y luego reiniciar
Error	Error en el sensor de la serpentina interior del sistema A	E5	
Error	Error en el sensor de la serpentina interior del sistema B	E6	
Error	La protección de alta/baja presión o protección de temperatura de descarga del sistema A llega a 3 veces	E7	Se deberá apagar la unidad y luego reiniciar
Error	La protección de alta/baja presión o protección de temperatura de descarga del sistema B llega a 3 veces	E8	Se deberá apagar la unidad y luego reiniciar
Error	Error del sensor interior	E9	
Error	Error del sensor ambiente exterior	EA	
Error	Error de salida del control por cable	Eb	
Protección	Protección de sobre corriente en el sist. A	P0	
Protección	Protección de sobre corriente en el sist. B	P1	
Protección	Protección de sobre corriente para el ventilador interior	P2	
Protección	Protección completa para el ventilador exterior	P3	
Protección	Protección para alta/baja presión o temperatura de escape del sistema A	P4	Protección completa en sist. A
Protección	Protección para alta/baja presión o temperatura de escape del sistema B	P5	Protección completa en sist. B
Protección	La protección de alta temp. iniciada en el evaporador T2 detiene el ventilador de la unidad exterior	P6	
Protección	La protección de alta temp. iniciada en el evaporador T2 detiene el ventilador de la unidad exterior y el compresor	P7	
Protección	Protección para alta temp. del condensador del sist. A	P8	
Protección	Protección para alta temp. del condensador del sist. B	P9	
Protección	Protección anti-congelamiento para el evaporador en el sist. A	Pc	
Protección	Protección anti-congelamiento para el evaporador en el sist. B	Pd	
Protección	Descongelamiento	dF	
Protección	Protección para temp. exterior	PA	

SOLUCIÓN DE PROBLEMAS

1) O: Error en la secuencia de la fase del compresor o incumplimiento de la fase

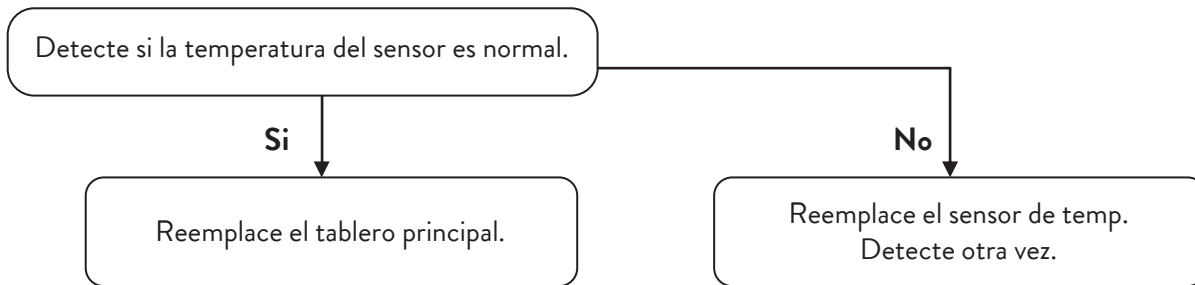


2) E1: Incumplimiento T3 del sensor de temperatura de la serpentina exterior



3) E9: Incumplimiento T2 del sensor de temperatura de la serpentina interior

(Tabla de Valor de Resistencia del Sensor de Temperatura de la Cañería y Temperatura Interior, ver Apéndice 2)



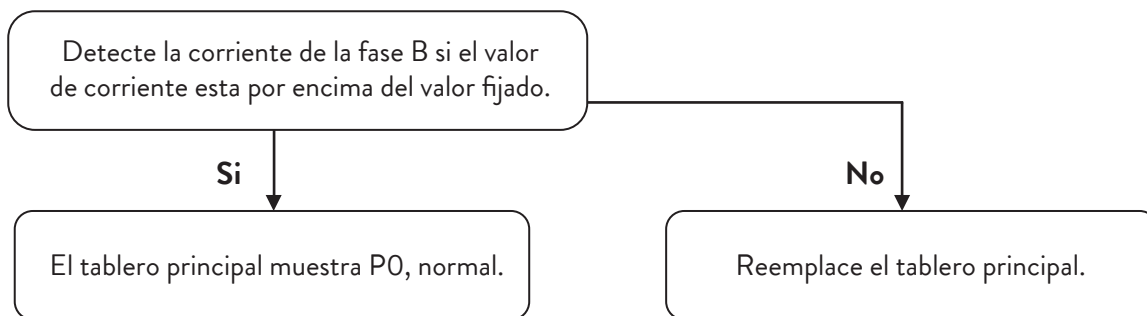
4) Cuando se visualiza E2, E5, E6 o EA, por favor verifique la placa de identificación del cableado, si los terminales T2_1, T2_2, T3_2, T4 están conectados a un circuito corto. Si no sucede eso por favor conecte todo a un circuito corto a menos que reemplace el tablero principal

5) Eb: Error de salida del control por cable. (Solo para KJR-23B o KJR-25B)

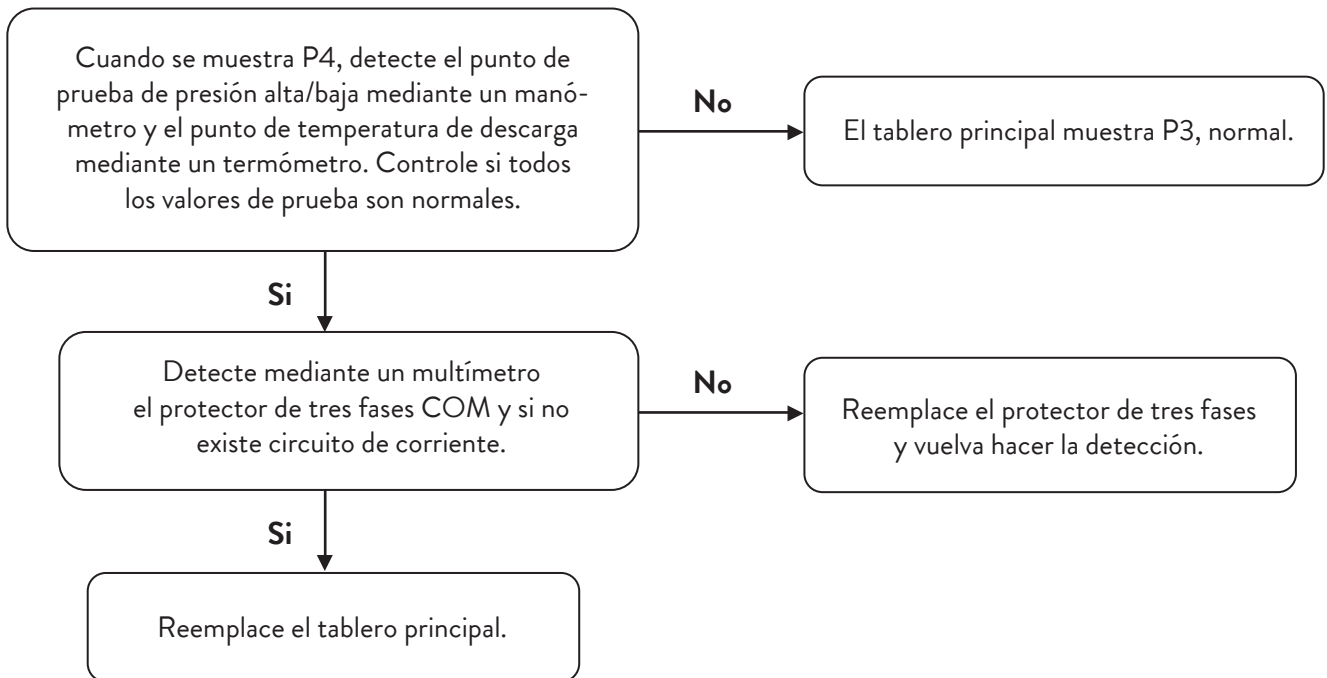
Evite las siguientes tres condiciones:

- 1) La señal de salida del control por cable tiene Y, no G.
- 2) La señal de salida del control por cable tiene W, no G.
- 3) La señal de salida del control por cable tiene Y y W, no G.

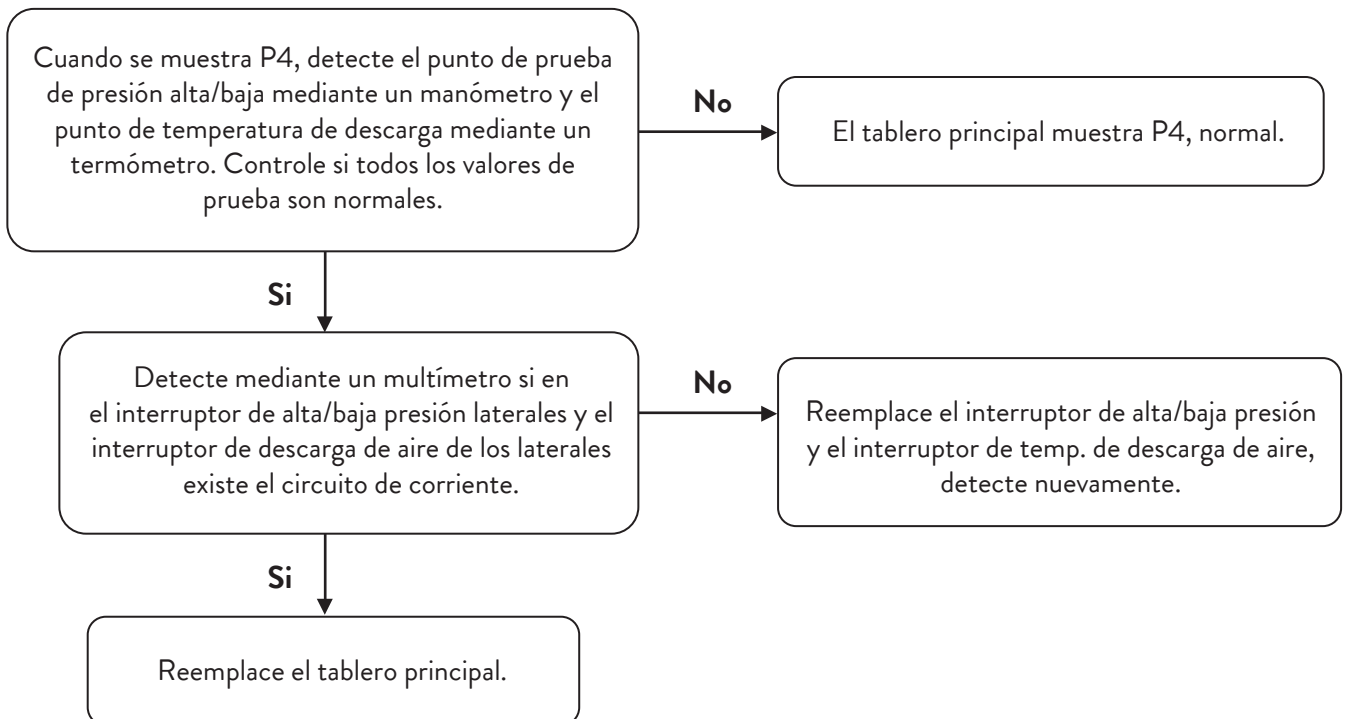
6) P0: Protección de sobre corriente del compresor. (El valor de protección de sobre corriente es 16A)



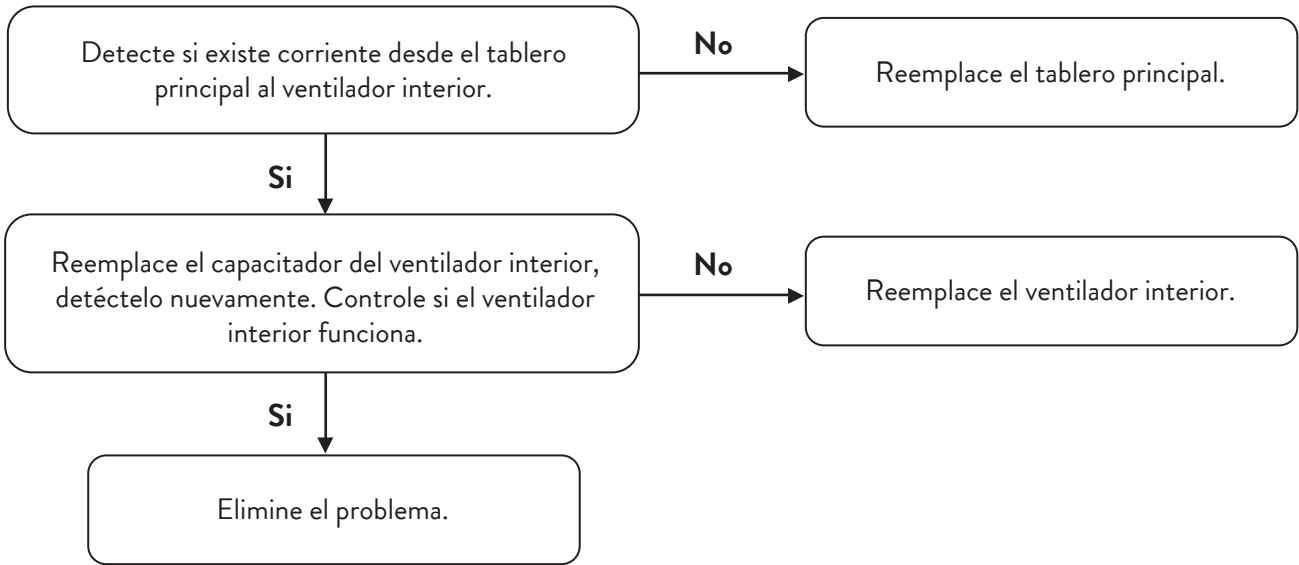
7) P3: Protección completa para el ventilador exterior



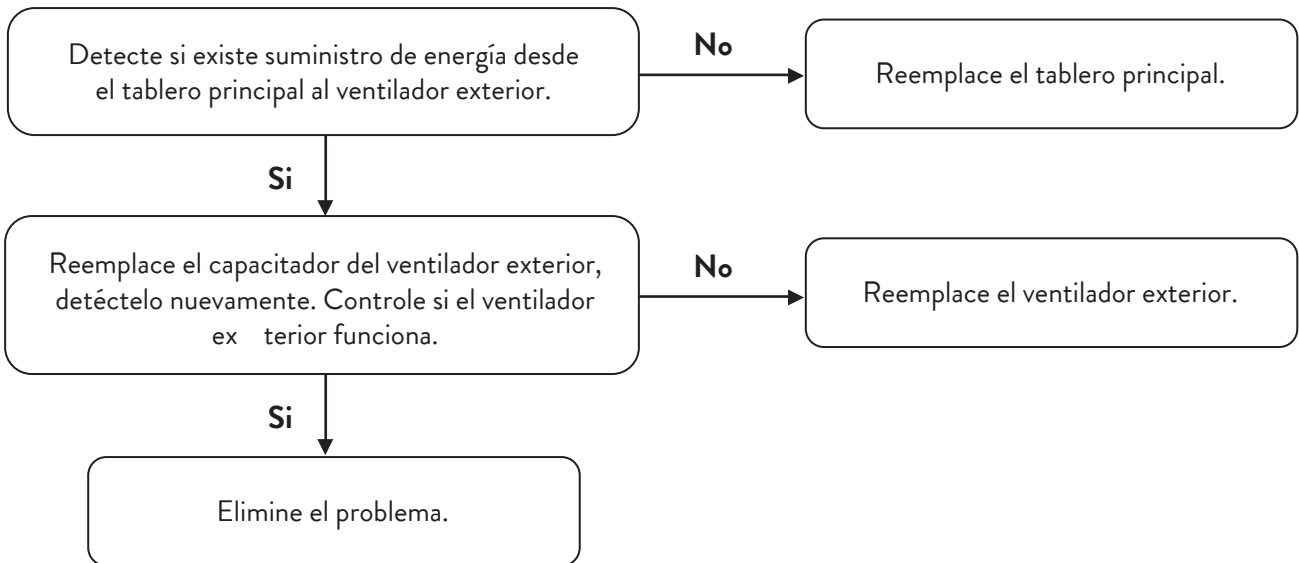
8) P4: Protector para presión alta/baja o temperatura de escape (Valor de protección de alta presión: 4.4MPa, Valor de protección de alta presión: 0.14MPa; Valor de protección de temp. de descarga de aire; por encima de 130°C)



9) El motor del ventilador interior no funciona

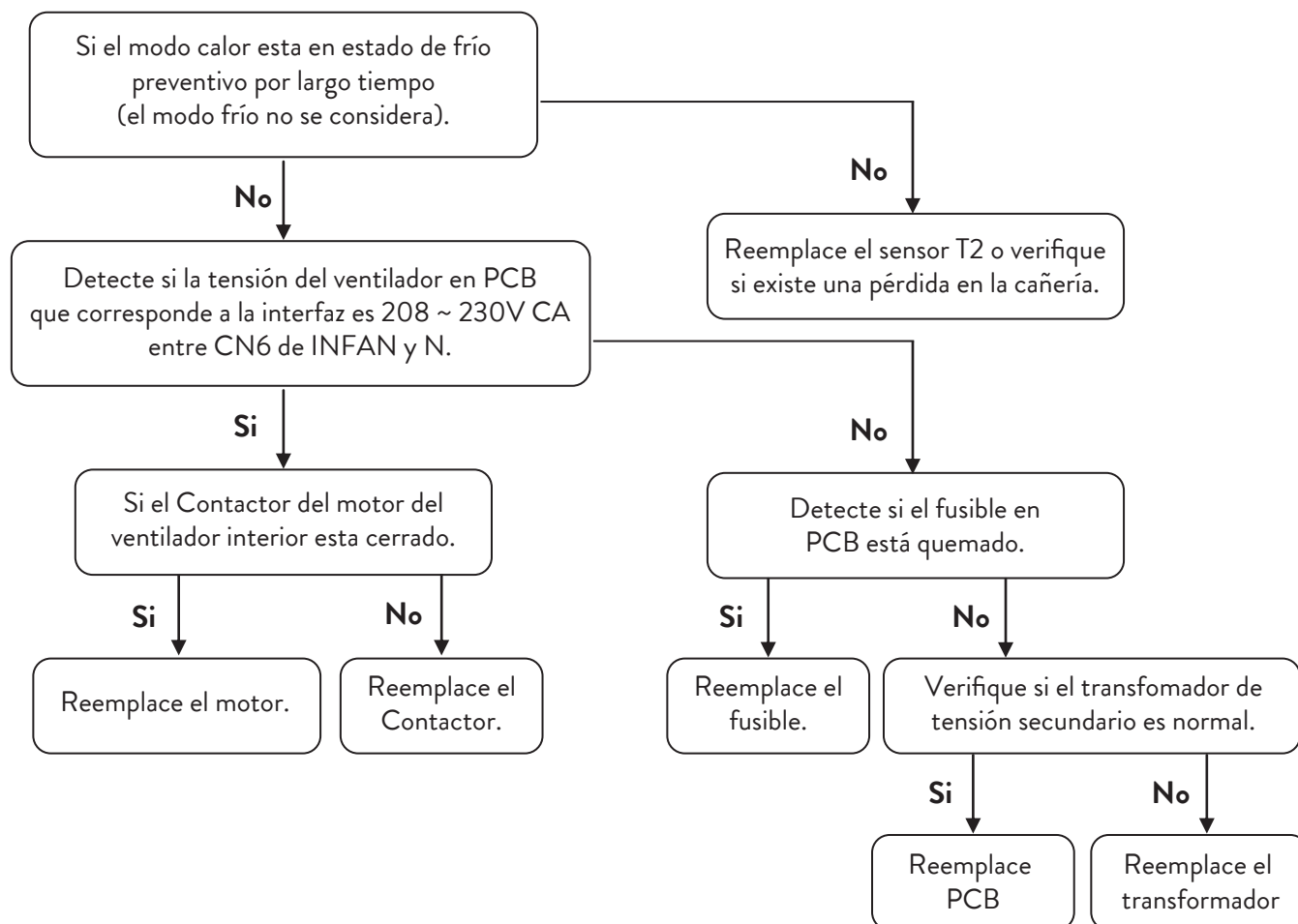


10) El motor del ventilador exterior no funciona

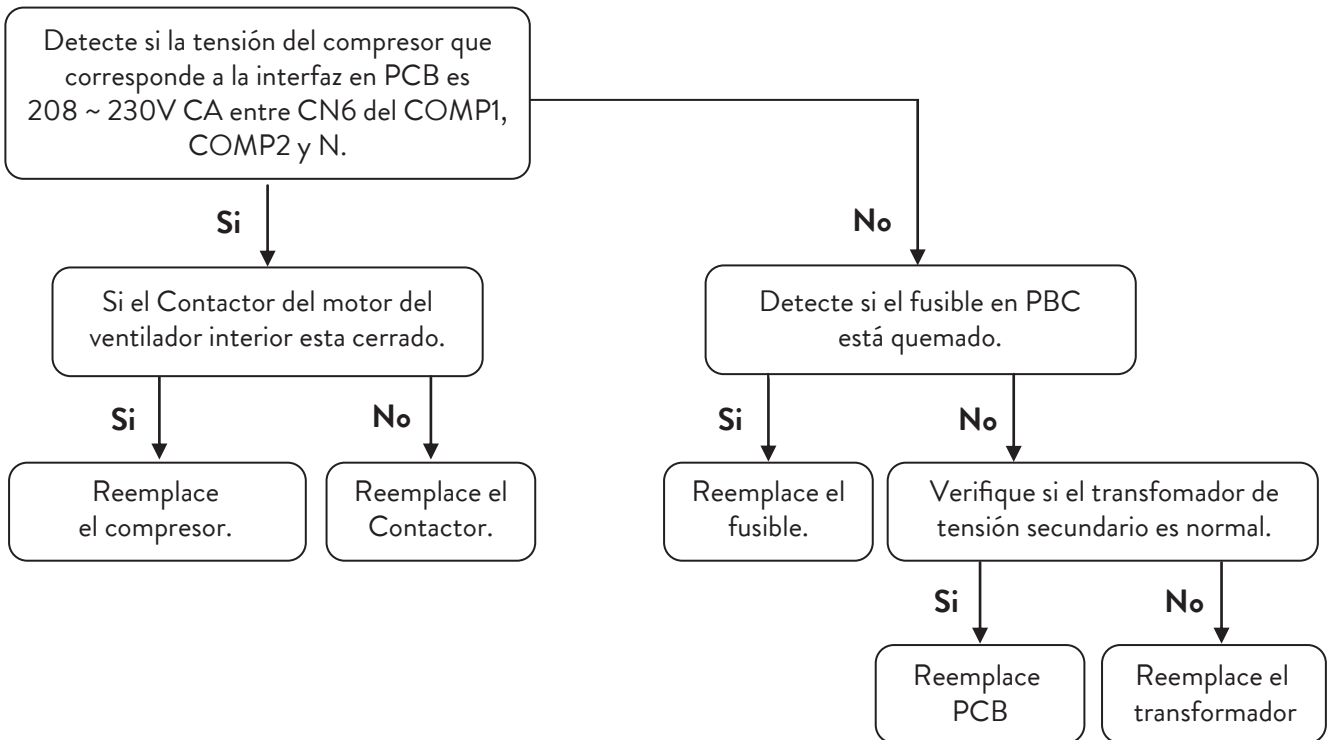


1. El motor del ventilador interior no funciona.

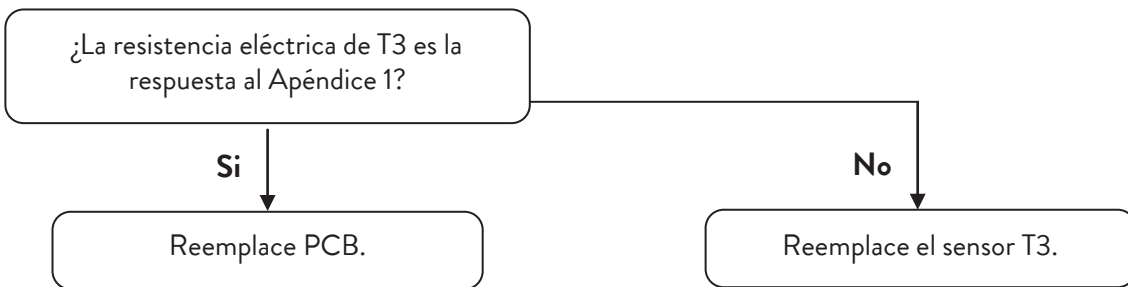
Primero verifique si el suministro de energía es normal, si el terminal de conexión del cable está suelto, si el ajuste del control por cable y la conexión del cable son correctos, operando como un proceso de flujo luego de la confirmación.



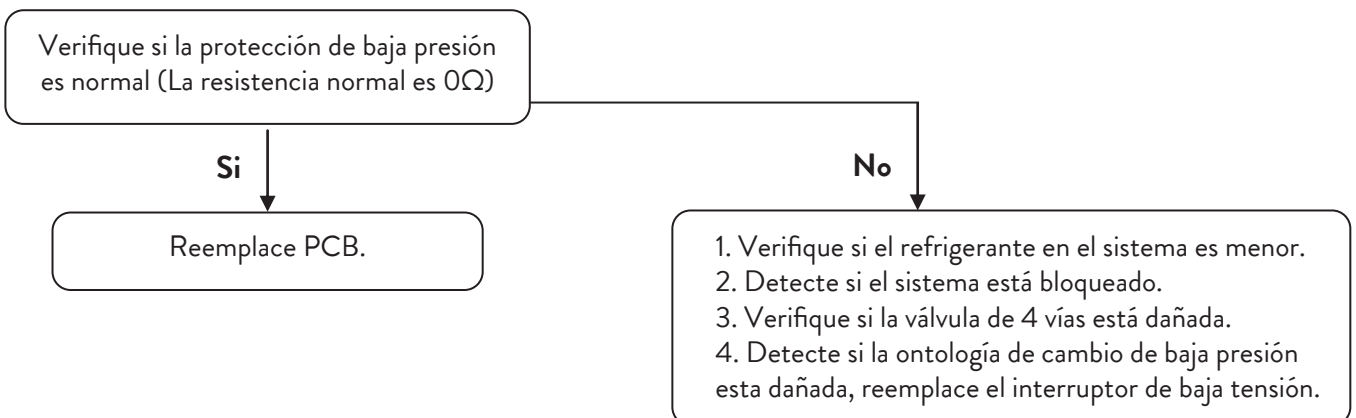
2) El compresor no funciona (La conexión de todos los cables es correcta y confiable, si el suministro de energía es el rango requerido. Si el compresor no funciona, Ud. puede analizar lo siguiente)



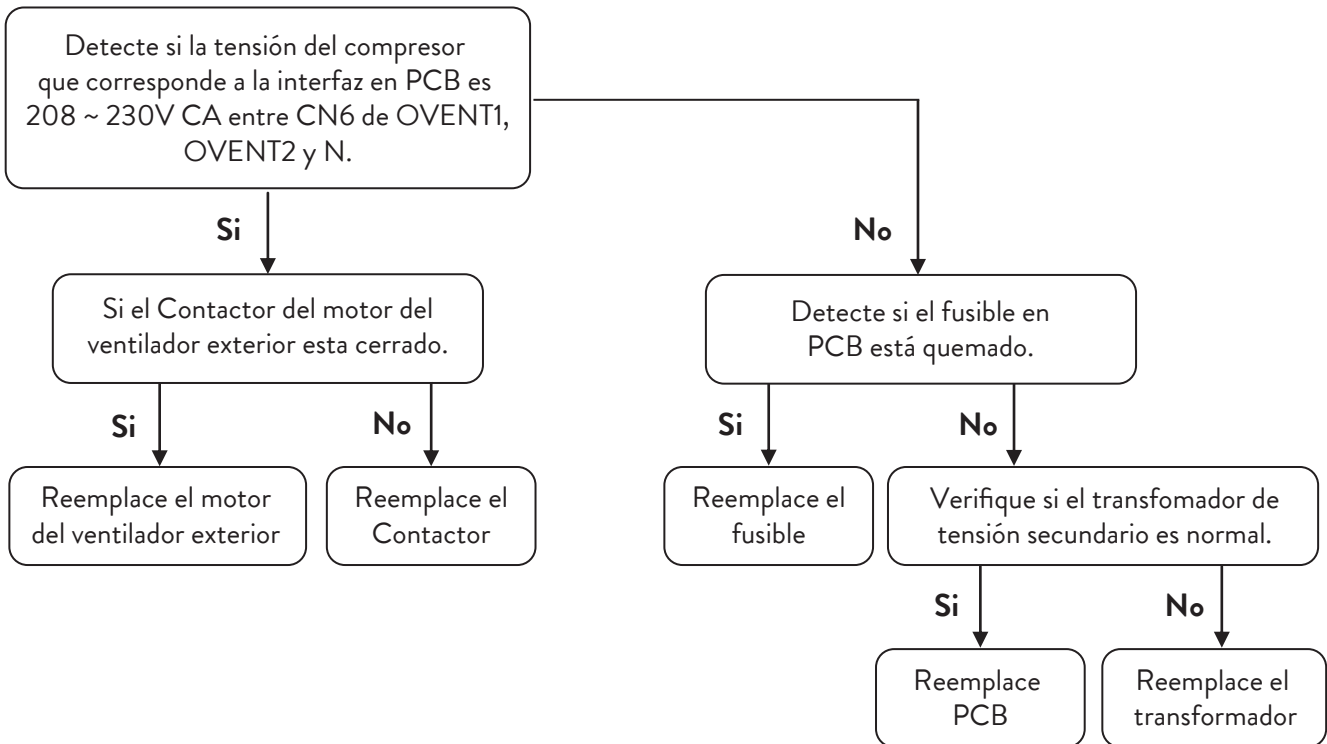
3) Error del sensor de temp. T3



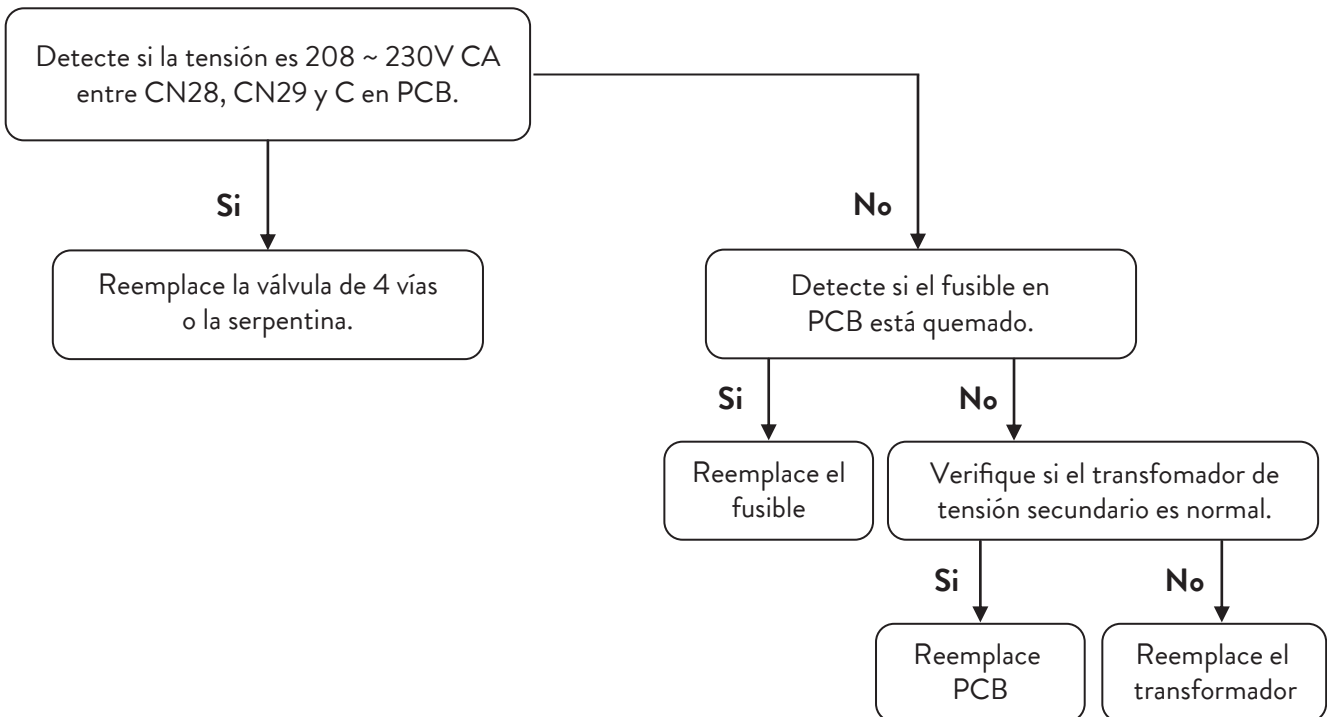
4) Verifique si la protección de baja presión es normal.



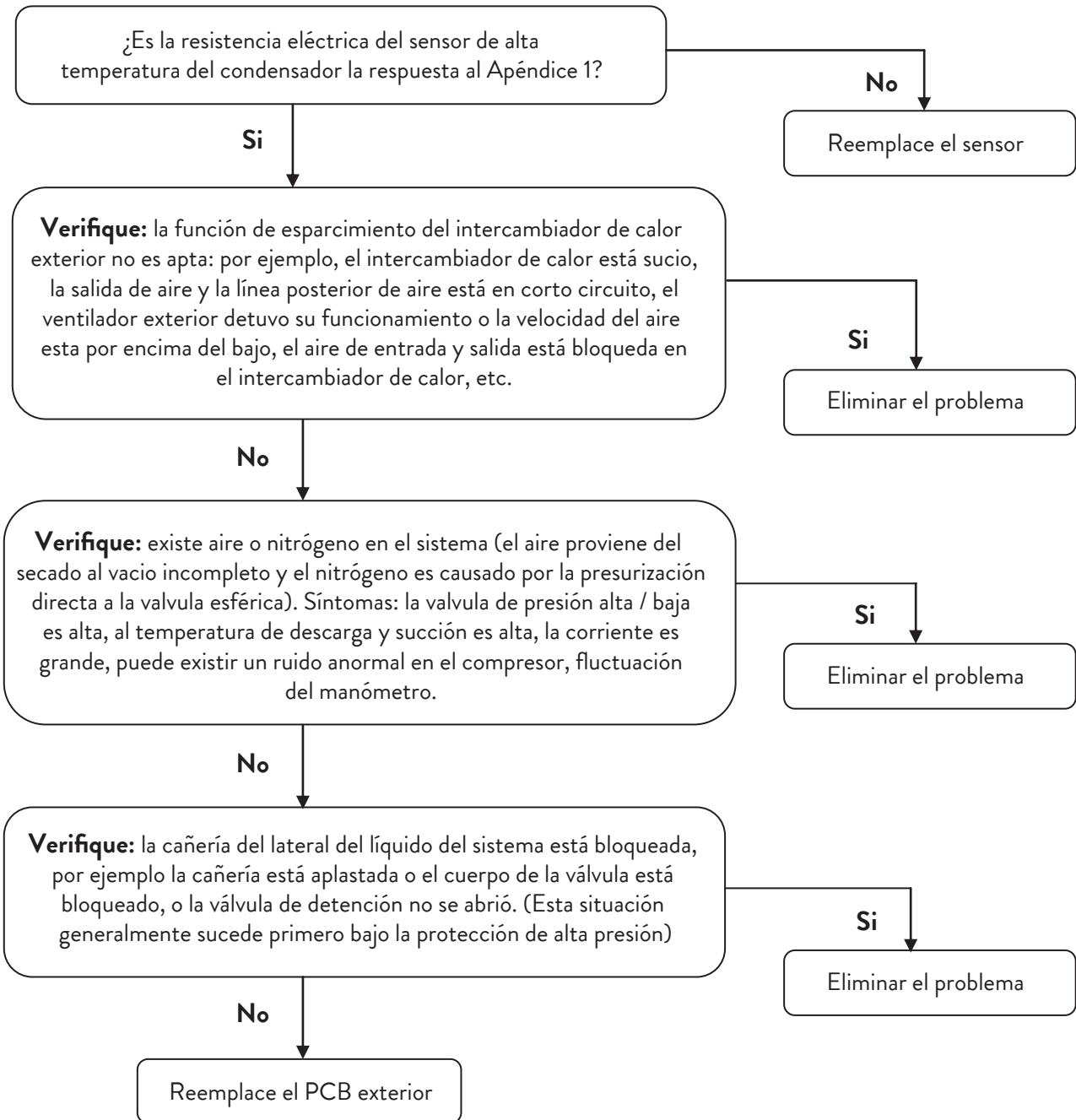
5. El motor del ventilador exterior está dañado.



6. La válvula de 4 vías no funciona.



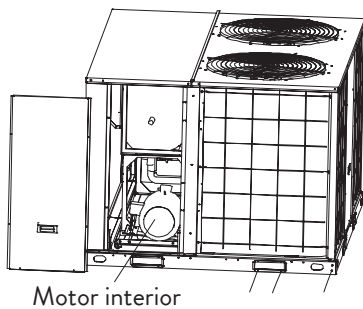
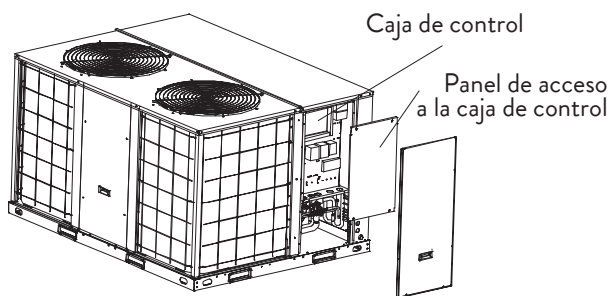
7. Protección de alta temperatura del condensador.



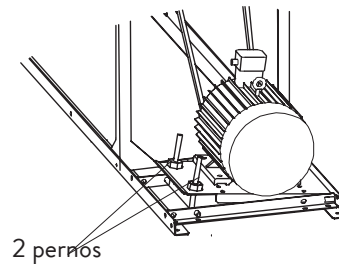
MANTENIMIENTO Y CUIDADO

Mantenimiento y cuidado normal

El mantenimiento y cuidado normal de algunos componentes del equipo han sido realizados por los usuarios, e incluyen: cambio por única vez del filtro de polvo, limpieza del recinto, limpieza del condensador y reemplazo de la correa por una nueva y realización de algunas pruebas en la unidad.



Modelo	A
6 TR	328 mm
8,5 TR	328 mm
10 TR	380 mm
12 TR	380mm
15 TR	560mm
20TR	580 mm

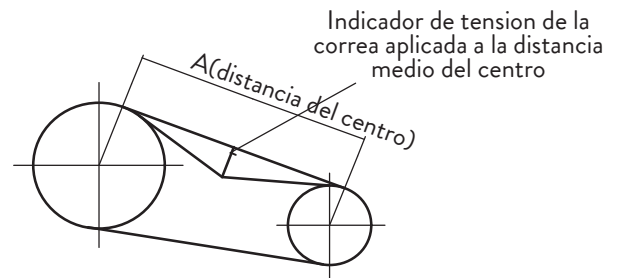


Los dos pernos se utilizan para el ajuste preciso.

La tensión de la correa se mide de acuerdo al indicador de tensión.

Calcule la desviación, $\text{desviación} = A/64$

Mida la fuerza de desviación de la correa, la fuerza deberá basarse en los valores mostrados en la Tabla 18-2.



Sección de la correa	Requerido para la desviación		
	Diámetro de la pequeña polea (mm)	Newton (N)	Kilogramo-fuerza (kgf)
SPA	80 a 132	25 a 35	2.5 a 3.6

NOTA

La correa que sea demasiado ajustada o demasiado suelta puede generar ruido y dañar la unidad.

NOTA

Se deberá colocar una capa resistente al fuego de por lo menos 1 m. en el extremo de la superficie interna del conducto de aire. Para regular la tensión de la correa, remítase a la siguiente figura. Afloje 2 pernos y mueva el motor eléctrico para ajustar la tensión de la correa.

APÉNDICE

Tabla de Valor de Resistencia del Sensor de Temp. de la Cañería y Temp. Interior (8.5 toneladas nominal y superior)

°C	K Ohm	°C	K Ohm	°C	K Ohm	°C	K Ohm
-20	115.266	20	12.6431	60	2.35774	100	0.62973
-19	108.146	21	12.0561	61	2.27249	101	0.61148
-18	101.517	22	11.5000	62	2.19073	102	0.59386
-17	96.3423	23	10.9731	63	2.11241	103	0.57683
-16	89.5865	24	10.4736	64	2.03732	104	0.56038
-15	84.2190	25	10.0000	65	1.96532	105	0.54448
-14	79.3110	26	9.55074	66	1.89627	106	0.52912
-13	74.5360	27	9.12445	67	1.83003	107	0.51426
-12	70.1698	28	8.71983	68	1.76647	108	0.49989
-11	66.0898	29	8.33566	69	1.70547	109	0.48600
-10	62.2756	30	7.97078	70	1.64691	110	0.47256
-9	58.7079	31	7.62411	71	1.59068	111	0.45957
-8	56.3694	32	7.29464	72	1.53668	112	0.44699
-7	52.2438	33	6.98142	73	1.48481	113	0.43482
-6	49.3161	34	6.68355	74	1.43498	114	0.42304
-5	46.5725	35	6.40021	75	1.38703	115	0.41164
-4	44.0000	36	6.13059	76	1.34105	116	0.40060
-3	41.5878	37	5.87359	77	1.29078	117	0.38991
-2	39.8239	38	5.62961	78	1.25423	118	0.37956
-1	37.1988	39	5.39689	79	1.21330	119	0.36954
0	35.2024	40	5.17519	80	1.17393	120	0.35982
1	33.3269	41	4.96392	81	1.13604	121	0.35042
2	31.5635	42	4.76253	82	1.09958	122	0.3413
3	29.9058	43	4.57050	83	1.06448	123	0.33246
4	28.3459	44	4.38736	84	1.03069	124	0.32390
5	26.8778	45	4.21263	85	0.99815	125	0.31559
6	25.4954	46	4.04589	86	0.96681	126	0.30754
7	24.1932	47	3.88673	87	0.93662	127	0.29974
8	22.5662	48	3.73476	88	0.90753	128	0.29216
9	21.8094	49	3.58962	89	0.87950	129	0.28482
10	20.7184	50	3.45097	90	0.85248	130	0.27770
11	19.6891	51	3.31847	91	0.82643	131	0.27078
12	18.7177	52	3.19183	92	0.80132	132	0.26408
13	17.8005	53	3.07075	93	0.77709	133	0.25757
14	16.9341	54	2.95896	94	0.75373	134	0.25125
15	16.1156	55	2.84421	95	0.73119	135	0.24512
16	15.3418	56	2.73823	96	0.70944	136	0.23916
17	14.6181	57	2.63682	97	0.68844	137	0.23338
18	13.9180	58	2.53973	98	0.66818	138	0.22776
19	13.2631	59	2.44677	99	0.64862	139	0.22231

Tabla de Valor de Resistencia del Sensor de Temp. de la Cañería y Temp. Interior (6 toneladas nominal)

Temp (°C)	Resistencia (KΩ)			Resist.tol (%)		Temp.tol (°C)	
	Rmax	R (t) Normal	Rmin	MAX(+)	MIN(-)	MAX(+)	MIN(-)
-20	116.539	106.732	96.920	9.19	9.19	1.59	1.59
-19	110.231	100.552	91.451	9.63	9.05	1.57	1.57
-18	103.743	94.769	86.328	9.47	8.91	1.56	1.55
-17	97.673	89.353	81.525	9.31	8.76	1.54	1.54
-16	91.990	84.278	77.017	9.15	8.62	1.53	1.52
-15	86.669	79.521	72.788	8.99	8.47	1.51	1.50
-14	81.684	75.059	68.815	8.83	8.32	1.49	1.48
-13	77.013	70.873	65.083	8.66	8.17	1.47	1.47
-12	72.632	66.943	61.574	8.50	8.02	1.45	1.45
-11	68.523	63.252	58.274	8.33	7.87	1.44	1.43
-10	64.668	59.784	55.169	8.17	7.72	1.42	1.41
-9	61.048	56.524	52.246	8.00	7.57	1.40	1.39
-8	57.649	53.458	49.492	7.84	7.42	1.38	1.37
-7	54.456	50.575	46.899	7.67	7.27	1.35	1.35
-6	51.456	47.862	44.455	7.51	7.12	1.33	1.32
-5	48.636	45.308	42.150	7.35	6.97	1.31	1.30
-4	45.984	42.903	39.977	7.18	6.82	1.29	1.28
-3	43.490	40.638	37.927	7.02	6.67	1.27	1.26
-2	41.144	38.504	35.992	6.86	6.52	1.25	1.24
-1	38.935	36.492	34.165	6.70	6.38	1.23	1.21
0	36.857	34.596	32.440	6.53	6.23	1.21	1.19
1	34.898	32.807	30.810	6.38	6.09	1.18	1.17
2	33.055	31.120	29.271	6.22	5.94	1.16	1.15
3	31.317	29.528	27.815	6.06	5.80	1.14	1.12
4	29.681	28.026	26.440	5.90	5.66	1.12	1.10
5	28.138	26.608	25.140	5.75	5.52	1.10	1.08
6	26.682	25.268	23.909	5.60	5.38	1.07	1.06
7	25.310	24.003	22.745	5.45	5.24	1.05	1.03
8	24.016	22.808	21.644	5.30	5.10	1.03	1.01
9	22.794	21.678	20.601	5.15	4.97	1.01	0.99
10	21.641	20.610	19.614	5.00	4.83	0.99	0.97
11	20.553	19.601	18.680	4.86	4.70	0.96	0.94
12	19.525	18.646	17.794	4.71	4.57	0.94	0.92
13	18.554	17.743	16.955	4.57	4.44	0.92	0.90
14	17.636	16.888	16.160	4.43	4.31	0.90	0.88
15	16.769	16.079	15.406	4.29	4.19	0.88	0.85
16	15.949	15.313	14.691	4.15	4.06	0.86	0.83
17	15.174	14.588	14.014	4.02	3.94	0.84	0.81
18	14.442	13.902	13.372	3.89	3.81	0.81	0.79
19	13.748	13.251	12.762	3.75	3.69	0.79	0.76
20	13.093	12.635	12.183	3.62	3.57	0.77	0.74
21	12.471	12.050	11.634	3.50	3.46	0.75	0.72
22	11.883	11.496	11.112	3.37	3.34	0.73	0.70
23	11.327	10.971	10.617	3.25	3.23	0.71	0.68
24	10.800	10.473	10.147	3.12	3.11	0.69	0.66
25	10.300	10.000	9.700	3.00	3.00	0.67	0.63
26	9.848	9.551	9.255	3.11	3.10	0.69	0.66
27	9.418	9.125	8.834	3.21	3.19	0.72	0.69
28	9.010	8.721	8.434	3.31	3.29	0.75	0.71

Temp (°C)	Resistencia (KΩ)			Resist.tol (%)		Temp.tol (°C)	
	Rmax	R (t) Normal	Rmin	MAX(+)	MIN(-)	MAX(+)	MIN(-)
29	8.621	8.337	8.055	3.41	3.38	0.77	0.74
30	8.252	7.972	7.695	3.51	3.47	0.80	0.77
31	7.900	7.625	7.353	3.61	3.57	0.83	0.79
32	7.566	7.296	7.029	3.70	3.66	0.85	0.82
33	7.247	6.982	6.721	3.80	3.74	0.88	0.84
34	6.944	6.684	6.428	3.89	3.83	0.91	0.87
35	6.656	6.401	6.150	3.98	3.92	0.93	0.90
36	6.381	6.131	5.886	4.08	4.00	0.96	0.93
37	6.119	5.874	5.634	4.17	4.09	0.98	0.95
38	5.870	5.630	5.395	4.26	4.17	1.01	0.98
39	5.631	5.397	5.167	4.34	4.26	1.03	1.01
40	5.404	5.175	4.951	4.43	4.34	1.06	1.03
41	5.188	4.964	4.745	4.52	4.42	1.09	1.06
42	4.982	4.763	4.549	4.60	4.50	1.12	1.09
43	4.785	4.571	4.362	4.69	4.58	1.14	1.12
44	4.596	4.387	4.183	4.77	4.66	1.17	1.14
45	4.417	4.213	4.014	4.85	4.74	1.19	1.17
46	4.246	4.046	3.851	4.93	4.81	1.22	1.20
47	4.082	3.887	3.697	5.02	4.89	1.25	1.23
48	3.925	3.735	3.550	5.10	4.97	1.28	1.25
49	3.776	3.590	3.409	5.18	5.04	1.30	1.28
50	3.632	3.451	3.274	5.25	5.12	1.33	1.30
51	3.495	3.318	3.146	5.33	5.19	1.35	1.33
52	3.363	3.191	3.023	5.41	5.26	1.41	1.36
53	3.237	3.069	2.905	5.49	5.34	1.43	1.38
54	3.116	2.952	2.793	5.56	5.41	1.46	1.41
55	3.001	2.841	2.685	5.64	5.48	1.48	1.44
56	2.890	2.734	2.582	5.71	5.55	1.51	1.46
57	2.784	2.632	2.484	5.79	5.62	1.54	1.49
58	2.682	2.534	2.390	5.86	5.69	1.56	1.52
59	2.585	2.440	2.299	5.93	5.76	1.59	1.54
60	2.491	2.350	2.213	6.01	5.83	1.62	1.57
61	2.401	2.264	2.130	6.08	5.90	1.64	1.60
62	2.315	2.181	2.051	6.15	5.96	1.67	1.62
63	2.233	2.102	1.975	6.22	6.03	1.70	1.65
64	2.154	2.026	1.903	6.29	6.10	1.72	1.68
65	2.077	1.953	1.833	6.36	6.16	1.75	1.70
66	2.004	1.883	1.766	6.42	6.23	1.77	1.73
67	1.934	1.816	1.702	6.49	6.29	1.80	1.76
68	1.867	1.752	1.641	6.56	6.35	1.83	1.78
69	1.802	1.690	1.582	6.62	6.41	1.85	1.81
70	1.740	1.631	1.525	6.69	6.48	1.88	1.84
71	1.680	1.574	1.471	6.75	6.54	1.91	1.86
72	1.622	1.519	1.419	6.82	6.60	1.93	1.89
73	1.567	1.466	1.369	6.88	6.66	1.96	1.92
74	1.514	1.416	1.321	6.94	6.71	1.98	1.94
75	1.463	1.367	1.275	7.00	6.77	2.01	1.97

PENSADO SIMPLE POR MIDEA



Importa, distribuye y garantiza: Carrier S.A.
Vedia 3616 (C1430DAH) Buenos Aires / Argentina

Manual Nro. MCCH-R072-240N1--00IPSI
Edición Julio 2015

Debido a la constante innovación tecnológica de Midea, las características de los modelos pueden sufrir cambios sin previo aviso.