

Bainter陷波滤波器

作者: ADI公司
Hank Zumbahlen

引言

Bainter运算放大器陷波滤波器是一种简单的陷波滤波器，也是一系列小型指南中描述的多种分立式电路之一。

BAINTER陷波滤波器简介

Bainter电路是一种简单的陷波滤波器(见参考文献部分)，它由简单的电路模块构成，带有两个反馈环路，如图1所示。可以实现低通、高通和标准陷波响应。

图1中的电路有几种有趣的特性。陷波的Q并不像其他实现方式一样是以元件匹配为基础的，而是只与放大器的增益有关。因此，陷波深度不会随温度、老化和其他环境因素而变化。虽然陷波频率可能变化，但陷波深度不会。另外，元件灵敏度很低。

滤波器原理图

放大器开环增益为 10^4 时， $Q_z > 200$ ，可以实现正交调谐，相互影响极小。R6调谐Q，R1调谐 ω_z 。改变R3的值会设定 ω_0/ω_z 比，结果产生低通陷波响应($R4 > R3$)、陷波响应($R4 = R3$)或高通陷波响应($R4 < R3$)。K1和K2的值分别设定陷波频率以上和以下的增益。一般初始值为1。

有关Bainter电路的设计方程式如图2所示。

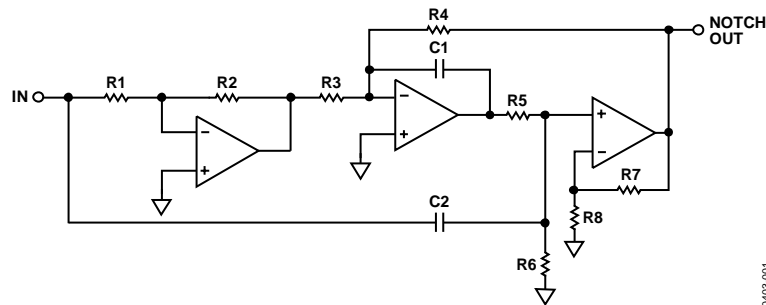
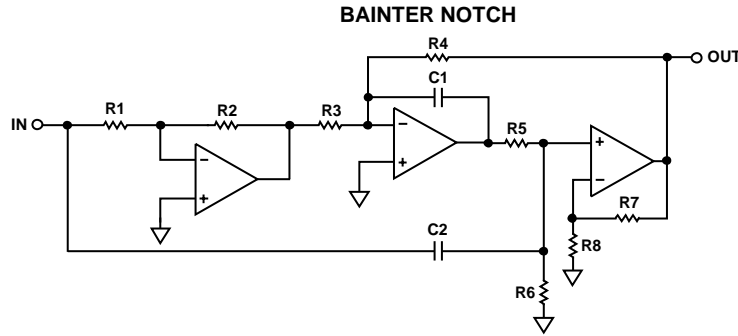


图1. Bainter陷波滤波器

10403-001

设计方程



$$H \frac{(S^2 + \omega_z^2)}{S^2 + \frac{\omega_0}{Q} S + \omega_0^2}$$

$$\frac{V_{OUT}}{V_{IN}} = \frac{K2 \times \left[S^2 + \frac{K1}{R3 R5 C1 C2} \right]}{S^2 + \frac{(R5 + R6)}{R5 R6 C2} S + \frac{K2}{R4 R5 C1 C2}}$$

CHOOSE C1, R1, R7, K1, K2

$$C2 = C1 = C$$

$$k = 2 \pi F_0 C$$

$$R2 = K1 \times R1$$

$$Z = \left(\frac{\omega_z}{\omega_0} \right)^2$$

$$R3 = \frac{K1}{2 Z Q k}$$

$$R4 = \frac{K2}{2 Q k}$$

$$R5 = R6 = \frac{2 Q}{k}$$

$$R8 = (K2 - 1) R7$$

10401-002

图2. Bainter陷波滤波器设计方程式

参考文献

Bainter, J. R. "Active Filter Has Stable Notch and Response Can Be Regulated," *Electronics*, Oct. 2, 1975, pages 115 to 117.

Zumbahlen, Hank. *Linear Circuit Design Handbook*. Elsevier. 2008. ISBN: 978-7506-8703-4.

修订历史

2012年4月—修订版0：初始版