

DS-30000

Guida utente

Introduzione allo scanner

Specifiche e capacità per gli originali

Posizionamento degli originali

Scansione

Manutenzione

Soluzione dei problemi

Copyright

Nessuna parte di questa pubblicazione può essere riprodotta, memorizzata in un sistema di recupero, trasmessa in qualsiasi forma e con qualsiasi mezzo, elettronico, meccanico, di fotocopiatura, registrazione o altro, senza il previo consenso scritto di Seiko Epson Corporation. Nessuna responsabilità viene assunta in relazione all'uso delle informazioni in essa contenute. Né ci si assume alcuna responsabilità per eventuali danni derivanti dall'uso delle informazioni qui contenute. Le informazioni qui contenute sono state progettate solo per l'uso con questo prodotto Epson. Epson non è responsabile per l'utilizzo di queste informazioni con altri prodotti.

Né Seiko Epson Corporation né le sue affiliate sono responsabili verso l'acquirente di questo prodotto o verso terzi per danni, perdite, costi o spese sostenute dall'acquirente o da terzi a seguito di incidente, cattivo uso o abuso di questo prodotto oppure modifiche non autorizzate, riparazioni o alterazioni questo prodotto, oocure (esclusi gli Stati Uniti) la mancata stretta osservanza delle istruzioni operative e di manutenzione di Seiko Epson Corporation.

Seiko Epson Corporation e le sue affiliate non sono responsabili per eventuali danni o problemi derivanti dall'uso di opzioni o materiali di consumo diversi da quelli designati come prodotti originali Epson oppure prodotti approvati Epson da Seiko Epson Corporation.

Seiko Epson Corporation non potrà essere ritenuta responsabile per eventuali danni derivanti da interferenze elettromagnetiche che avvengono per l'uso di cavi di interfaccia diversi da quelli designati come prodotti approvati Epson da Seiko Epson Corporation.

© 2019 Seiko Epson Corporation

Il contenuto di questo manuale e le specifiche di questo prodotto sono soggette a modifiche senza preavviso.

Marchi

- ❑ EPSON, EPSON EXCEED YOUR VISION, EXCEED YOUR VISION e i rispettivi loghi sono marchi registrati o marchi di Seiko Epson.
- ❑ Microsoft®, Windows®, Windows Server®, and Windows Vista® are registered trademarks of Microsoft Corporation.
- ❑ Apple, macOS, and OS X are registered trademarks of Apple, Inc.
- ❑ Adobe, Adobe Reader, and Acrobat are either registered trademarks or trademarks of Adobe Systems Incorporated in the United States and/or other countries.
- ❑ Intel® is a registered trademark of Intel Corporation.
- ❑ The SuperSpeed USB Trident Logo is a registered trademark of USB Implementers Forum, Inc.
- ❑ Avviso generale: Altri nomi di prodotto utilizzati nel presente documento hanno solo scopo identificativo e possono essere marchi di fabbrica dei rispettivi proprietari. Epson non rivendica alcun diritto su tali marchi.

Sommario

Copyright

Marchi

Informazioni sul manuale

Introduzione ai Manuali.	8
Marchi e simboli.	8
Descrizioni utilizzate in questo manuale.	8
Riferimenti del sistema operativo.	8

Istruzioni importanti

Avvertenze per la sicurezza.	11
Limitazioni sulla copia.	12

Introduzione allo scanner

Nomi e funzioni delle parti.	14
Selettore di alimentazione.	16
Pannello di controllo.	17
Pulsanti e spie.	17
Guida alla schermata.	17
Informazioni sulle Applicazioni.	20
Epson Scan 2.	20
Document Capture Pro/Document Capture.	20
EPSON Software Updater.	21
Informazioni su elementi opzionali e materiali di consumo.	22
Codici Foglio portante.	22
Codici rullo.	22
Codici kit di pulizia.	23

Specifiche e capacità per gli originali

Specifiche e capacità per gli originali in scansione.	25
Specifiche della carta di formato standard.	26
Specifiche della carta lunga.	28
Specifiche per Buste.	29
Specifiche delle tessere di plastica.	29
Specifiche delle carte plastificate.	29
Specifiche degli opuscoli.	30
Specifiche per passaporti.	30
Specifiche degli originali usando il Foglio portante.	30
Tipi di originali che richiedono attenzione.	31

Tipi di originali per i quali non è possibile effettuare la scansione.	32
--	----

Posizionamento degli originali

Combinazione di vassoio di alimentazione e vassoio di uscita.	34
Posizionare Originali di dimensioni standard.	35
Posizionare originali A3 con pieghe.	38
Posizionare carta lunga.	42
Posizionare Originali di grandi dimensioni.	44
Posizionamento di buste.	47
Posizionamento di carte plastificate.	49
Posizionare carte plastificate.	51
Posizionare un opuscolo.	54
Posizionare un passaporto.	57
Posizionare Originali di forma irregolare.	60
Posizionare fotografie.	62
Posizionare un mix di originali di diverse dimensioni.	65

Scansione

Impostazioni richieste per la scansione.	70
Creare un lavoro in Document Capture Pro (Windows).	70
Creare un lavoro in Document Capture (Mac OS).	70
Esecuzione di un lavoro dal pannello di controllo (Mac OS).	75
Scansione tramite il pannello di controllo.	76
Scansione con Document Capture Pro (Windows).	79
Scansione con Document Capture (Mac OS).	79
Scansione con Epson Scan 2.	81
Impostazioni necessarie per originali speciali.	85
Scansione tramite Alimentazione Manuale in Modo Alimentazione automatica.	86

Opzioni di menu sul pannello di controllo

Scansione.	90
Modifica lavoro.	90
Impost. scansione.	90
Manutenzione scanner.	92
Stato.	93

Impostazioni.	93
Informazioni dispositivo.	93
Impost. scansione.	94
Impostazioni comuni.	95
Impostazione dell'avviso sostituzione rullo.	96
Impostazioni avviso pulizia regolare.	97
Amministrazione sistema.	97

Manutenzione

Pulizia esterna dello scanner.	99
Pulizia interna dello scanner.	99
Azzeramento del numero di scansioni dopo la pulizia periodica.	103
Sostituire il rullo.	104
Azzerare il numero di scansioni dopo la sostituzione dei rulli.	109
Risparmio energetico.	109
Spostare lo scanner.	110
Spostare lo scanner sulla scrivania.	110
Trasporto per una lunga distanza.	111

Soluzione dei problemi

Problemi dello scanner.	114
Controllo dei messaggi sul pannello di controllo.	114
Lo scanner non si accende.	114
Lo scanner si spegne improvvisamente.	114
Problemi all'avvio della scansione.	114
Document Capture Pro (Windows) non è installato.	114
Impossibile avviare Document Capture Pro (Windows) o Document Capture (Mac OS).	115
Epson Scan 2 Non si avvia.	115
Problemi di alimentazione carta.	116
Alimentazione di più originali.	116
Rimuovere gli originali inceppati dallo scanner.	116
Frequenti inceppamenti degli originali nello scanner.	117
Frequenti inceppamenti degli originali speciali nello scanner.	118
Protezione carta non funziona correttamente.	118
Originali che si sporcano.	118
Rallentamento della velocità di scansione nella scansione continua.	118
La scansione richiede molto tempo.	118
La carta non viene caricata.	119
Problemi relativi all'immagine acquisita.	119

Compaiono righe quando si esegue la scansione dall'ADF.	119
L'avviso di sporcizia sul vetro e l'avviso di sporcizia sul sensore non scompaiono.	120
I colori dell'immagine acquisita sono irregolari.	120
Ingrandire o ridurre l'immagine acquisita.	120
Fenomeni di offset nello sfondo delle immagini	121
Immagine acquisita o testo sfocato.	121
Visualizzazione dei motivi Moiré (ombre a reticolo).	122
Il bordo dell'originale non viene sottoposto a scansione quando si rileva automaticamente il formato.	123
Il carattere non viene riconosciuto correttamente.	123
Foglio portante e il foglio di supporto per passaporto non vengono riconosciuti correttamente.	124
Impossibile risolvere i problemi nell'immagine acquisita.	124
Disinstallare e Installare Applicazioni.	125
Disinstallazione delle applicazioni.	125
Installazione delle applicazioni.	126

Specifiche tecniche

Specifiche generali dello scanner.	129
Specifiche di dimensioni e peso.	130
Specifiche elettriche.	130
Specifiche elettriche Scanner.	130
Specifiche dell'adattatore elettrico CA.	130
Specifiche ambientali.	131
Requisiti di sistema.	131

Standard e approvazioni

Standard e approvazioni per i modelli europei.	134
Standard e approvazioni per i modelli australiani.	134

Informazioni di assistenza

Sito Web di supporto.	136
Come contattare l'assistenza Epson.	136
Prima di contattare Epson.	136
Assistenza utenti — Europa.	136
Assistenza utenti - Taiwan.	136
Assistenza utenti - Australia.	137
Assistenza utenti - Singapore.	137
Assistenza utenti — Thailandia.	138
Assistenza utenti — Vietnam.	138
Assistenza utenti — Indonesia.	139

Assistenza utenti - Hong Kong.	140
Assistenza utenti - Malaysia.	141
Assistenza utenti - India.	141
Assistenza utenti — Filippine.	141

Informazioni sul manuale

Introduzione ai Manuali.	8
Marchi e simboli.	8
Descrizioni utilizzate in questo manuale.	8
Riferimenti del sistema operativo.	8

Introduzione ai Manuali

Nel sito Web di supporto Epson sono disponibili le versioni più recenti dei manuali seguenti.

<http://www.epson.eu/Support> (Europa)

<http://support.epson.net/> (fuori Europa)

Inizia qui (manuale cartaceo)

Fornisce informazioni sulle impostazioni del prodotto e l'installazione dell'applicazione.

Guida utente (manuale digitale)

Fornisce istruzioni sull'uso del prodotto, la manutenzione e la risoluzione di problemi.

Oltre ai precedenti manuali, consultare la guida inclusa nelle varie applicazioni Epson.

Marchi e simboli



Attenzione:

Istruzioni che devono essere seguite attentamente per evitare danni personali.



Importante:

Istruzioni che devono essere seguite per evitare danni alle apparecchiature.

Nota:

Fornisce informazioni complementari e di riferimento.

Informazioni correlate

➔ Collegamenti alle relative sezioni.

Descrizioni utilizzate in questo manuale

- Le schermate delle applicazioni si riferiscono a Windows 10 o macOS High Sierra. Il contenuto visualizzato nelle schermate varia a seconda del modello in uso e del contesto di utilizzo.
- Le illustrazioni usate in questo manuale sono di semplice riferimento. Sebbene possano differire leggermente dal prodotto effettivo, i metodi di esecuzione sono identici.

Riferimenti del sistema operativo

Windows

In questo manuale, termini quali “Windows 10”, “Windows 8.1”, “Windows 8”, “Windows 7”, “Windows Vista”, “Windows XP”, “Windows Server 2019”, “Windows Server 2016”, “Windows Server 2012 R2”, “Windows Server 2012”, “Windows Server 2008 R2”, “Windows Server 2008”, “Windows Server 2003 R2” e “Windows Server 2003” fanno riferimento ai seguenti sistemi operativi. Inoltre, “Windows” viene utilizzato per fare riferimento a tutte le

versioni e “Windows Server” viene utilizzato per fare riferimento a “Windows Server 2016”, “Windows Server 2012 R2”, “Windows Server 2012”, “Windows Server 2008 R2”, “Windows Server 2008”, “Windows Server 2003 R2” e “Windows Server 2003”.

- Sistema Operativo Microsoft® Windows® 10
- Sistema Operativo Microsoft® Windows® 8.1
- Sistema Operativo Microsoft® Windows® 8
- Sistema Operativo Microsoft® Windows® 7
- Sistema Operativo Microsoft® Windows Vista®
- Sistema Operativo Service Pack 3 Microsoft® Windows® XP
- Sistema Operativo Service Pack 2 Microsoft® Windows® XP Professional x64 Edition
- Sistema Operativo Microsoft® Windows Server® 2019
- Sistema Operativo Microsoft® Windows Server® 2016
- Sistema Operativo Microsoft® Windows Server® 2012 R2
- Sistema Operativo Microsoft® Windows Server® 2012
- Sistema Operativo Microsoft® Windows Server® 2008 R2
- Sistema Operativo Microsoft® Windows Server® 2008
- Sistema Operativo Microsoft® Windows Server® 2003 R2
- Sistema Operativo Service Pack 2 Microsoft® Windows Server® 2003

Mac OS

In questo manuale, “Mac OS” viene utilizzato per fare riferimento a macOS Catalina, macOS Mojave, macOS High Sierra, macOS Sierra, OS X El Capitan, OS X Yosemite, OS X Mavericks, OS X Mountain Lion, Mac OS X v10.7.x e Mac OS X v10.6.8.

Istruzioni importanti

Avvertenze per la sicurezza.	11
Limitazioni sulla copia.	12

Avvertenze per la sicurezza

Leggere e seguire queste istruzioni per garantire un uso sicuro del prodotto e dei relativi accessori opzionali. Assicurarsi di conservare il manuale come riferimento futuro. Seguire attentamente tutte le avvertenze e istruzioni applicate sul prodotto e sui relativi accessori opzionali.

- ❑ Alcuni dei simboli utilizzati sul prodotto e sui relativi accessori opzionali sono per garantire la sicurezza e il corretto utilizzo del prodotto. Visitare il seguente sito web per conoscere il significato dei simboli.
<http://support.epson.net/symbols>
- ❑ Posizionare il prodotto e i relativi accessori opzionali su una superficie piana e stabile di dimensioni maggiori rispetto alla base del prodotto stesso e dei relativi accessori opzionali. Se il prodotto e i relativi accessori opzionali vengono posizionati vicino una parete, lasciare più di 10 cm di spazio tra il retro del prodotto e i relativi accessori opzionali e la parete stessa.
- ❑ Posizionare il prodotto e i relativi accessori opzionali sufficientemente vicino al computer per poter collegare facilmente il cavo di interfaccia. Non collocare o conservare il prodotto e i relativi accessori opzionali o l'adattatore CA all'esterno, in prossimità di polvere o sporco eccessivi, acqua, fonti di calore o in luoghi soggetti a urti, vibrazioni, temperatura o umidità elevate, esposti a luce solare diretta, sorgenti di illuminazione intensa o brusche variazioni di temperatura e umidità.
- ❑ Non usare lo scanner con le mani bagnate.
- ❑ Posizionare il prodotto e i relativi accessori opzionali vicino a una presa elettrica dove poter collegare facilmente l'adattatore.
- ❑ L'adattatore CA deve essere disposto in modo da evitare abrasioni, tagli, logoramento, piegamenti e attorcigliamenti. Non collocare oggetti sopra il cavo dell'adattatore ed evitare che l'adattatore CA o il cavo possa essere calpestato. Prestare particolare attenzione nel mantenere l'estremità del cavo ben tesa.
- ❑ Utilizzare esclusivamente il cavo di alimentazione fornito con il prodotto e non utilizzare il cavo con altre apparecchiature. L'utilizzo di altri cavi con questo prodotto o l'utilizzo del cavo di alimentazione fornito con altre apparecchiature può provocare incendi o scosse elettriche.
- ❑ Utilizzare esclusivamente l'adattatore CA fornito con il prodotto. L'uso di un altro tipo di adattatore può comportare rischi di incendio, scossa elettrica e lesioni.
- ❑ L'adattatore CA è studiato per l'uso con il prodotto con il quale viene fornito. Non utilizzarlo con altri dispositivi elettronici, se non espressamente specificato.
- ❑ Utilizzare esclusivamente il tipo di alimentazione elettrica indicata sull'etichetta dell'adattatore CA e fornire sempre alimentazione direttamente da una presa di corrente elettrica domestica tramite un adattatore CA che soddisfi le normative locali di sicurezza.
- ❑ Quando si collega questo prodotto e i relativi accessori opzionali a un computer o altro dispositivo tramite cavo, assicurarsi del corretto orientamento dei connettori. Per ciascun connettore è previsto solo un orientamento corretto. Se un connettore viene inserito con l'orientamento errato, possono verificarsi danneggiamenti a entrambi i dispositivi collegati tramite il cavo.
- ❑ Evitare l'uso di prese che si trovino sullo stesso circuito di fotocopiatrici o sistemi di aerazione che si accendono e spengono regolarmente.
- ❑ Se si collega il prodotto a una prolunga, assicurarsi che l'ampereaggio totale dei dispositivi collegati non sia superiore a quello supportato dal cavo. Assicurarsi inoltre che l'ampereaggio totale di tutti i dispositivi collegati alla presa a muro non sia superiore al livello massimo consentito dalla presa a muro.
- ❑ Non smontare, modificare o tentare di riparare l'adattatore CA, il prodotto o i relativi accessori opzionali di persona secondo modalità diverse da quelle specificatamente descritte nei manuali del prodotto.
- ❑ Non inserire oggetti in alcuna delle aperture, in quanto potrebbero entrare a contatto con zone sotto tensione pericolose o mettere in corto circuito parti interne. Prestare attenzione ai rischi di scosse elettriche.

- Se si verificano danni alla spina, sostituire il cavo o consultare un elettricista qualificato. Se la spina dispone di fusibili, accertarsi di sostituirli con fusibili di dimensioni e tensione nominale corrette.
- Scollegare il prodotto, i relativi accessori opzionali e l'adattatore CA dalla presa elettrica e contattare personale qualificato di assistenza tecnica se si verificano le seguenti condizioni: L'adattatore CA o la spina sono danneggiati; del liquido è entrato nel prodotto o nell'adattatore CA; il prodotto o l'adattatore CA sono caduti o il telaio è stato danneggiato; il prodotto o l'adattatore CA non funzionano normalmente o presentano un evidente cambiamento nelle prestazioni. (Non regolare alcun dispositivo di controllo non trattato dalle istruzioni per l'uso.)
- Prima della pulizia, scollegare prodotto e adattatore CA dalla presa di corrente. Pulire utilizzando soltanto un panno umido. Non utilizzare detergenti liquidi o spray ad eccezione di quanto specificatamente descritto nei manuali del prodotto.
- Se non si intende utilizzare il prodotto per un periodo prolungato, assicurarsi di scollegare l'adattatore CA dalla presa di corrente.
- Dopo aver sostituito i materiali di consumo, smaltirli in modo appropriato secondo le disposizioni vigenti nel proprio territorio. Non smontarli.
- Se il display LCD è danneggiato, contattare il rivenditore di fiducia. Se la soluzione a cristalli liquidi entra a contatto con le mani, lavarle accuratamente con acqua e sapone. Se la soluzione a cristalli liquidi entra a contatto con gli occhi, sciacquarli immediatamente con acqua. Se dopo aver sciacquato abbondantemente gli occhi permangono problemi alla vista o uno stato di malessere, rivolgersi immediatamente a un medico.

Limitazioni sulla copia

Al fine di assicurare un uso responsabile e legale del prodotto, osservare le limitazioni che seguono.

La copia dei seguenti articoli è proibita dalla legge:

- Banconote, monete, titoli di stato e buoni del tesoro, titoli emessi da autorità municipali
- Francobolli non affrancati, cartoline pre-affrancate e altri titoli postali con valore postale
- Marche da bollo governative e titoli emessi in base a procedura legale

Prestare attenzione quando si copiano i seguenti articoli:

- Titoli trasferibili privati (certificati azionari, buoni negoziabili, assegni, ecc.), tessere gratuite con validità mensile, tessere in esclusiva, ecc.
- Passaporti, patenti, certificati di sana costituzione, lasciapassare, buoni pasto, biglietti, ecc.

Nota:

Inoltre, la copia di tali articoli può essere proibita dalla legge.

Uso responsabile di materiali protetti da copyright:

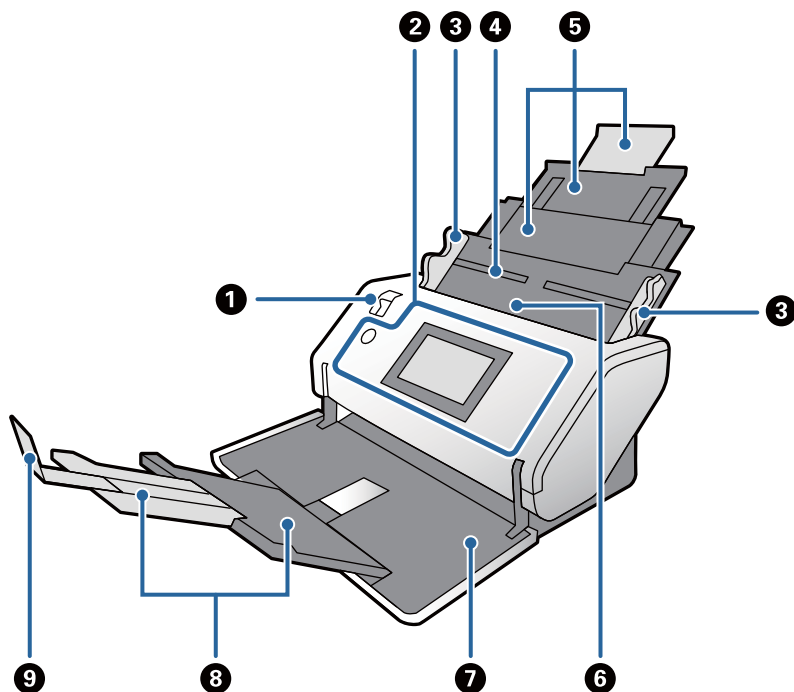
I prodotti possono essere oggetto di comportamenti illegali se vengono utilizzati per copiare materiali protetti dal diritto d'autore. A meno di non agire dietro consiglio di un avvocato di fiducia, comportarsi in modo responsabile e rispettoso ottenendo il permesso del detentore del copyright prima di copiare materiale pubblicato.

Introduzione allo scanner

Nomi e funzioni delle parti.	14
Selettore di alimentazione.	16
Pannello di controllo.	17
Informazioni sulle Applicazioni.	20
Informazioni su elementi opzionali e materiali di consumo.	22

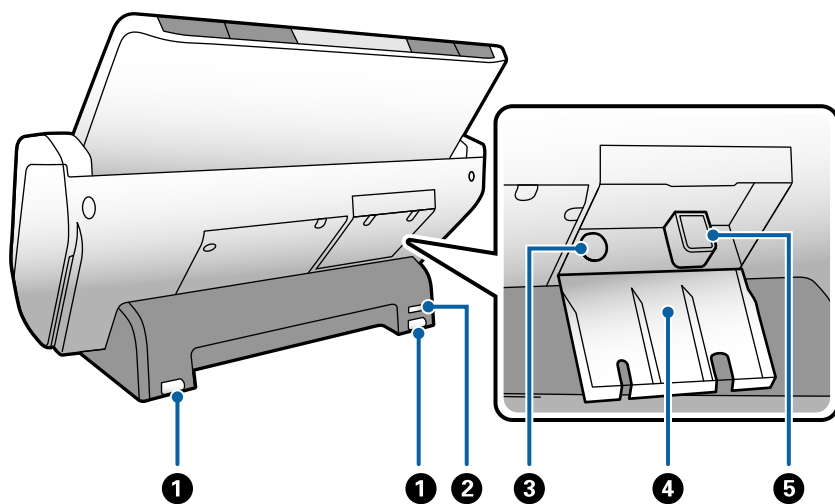
Nomi e funzioni delle parti

Fronte



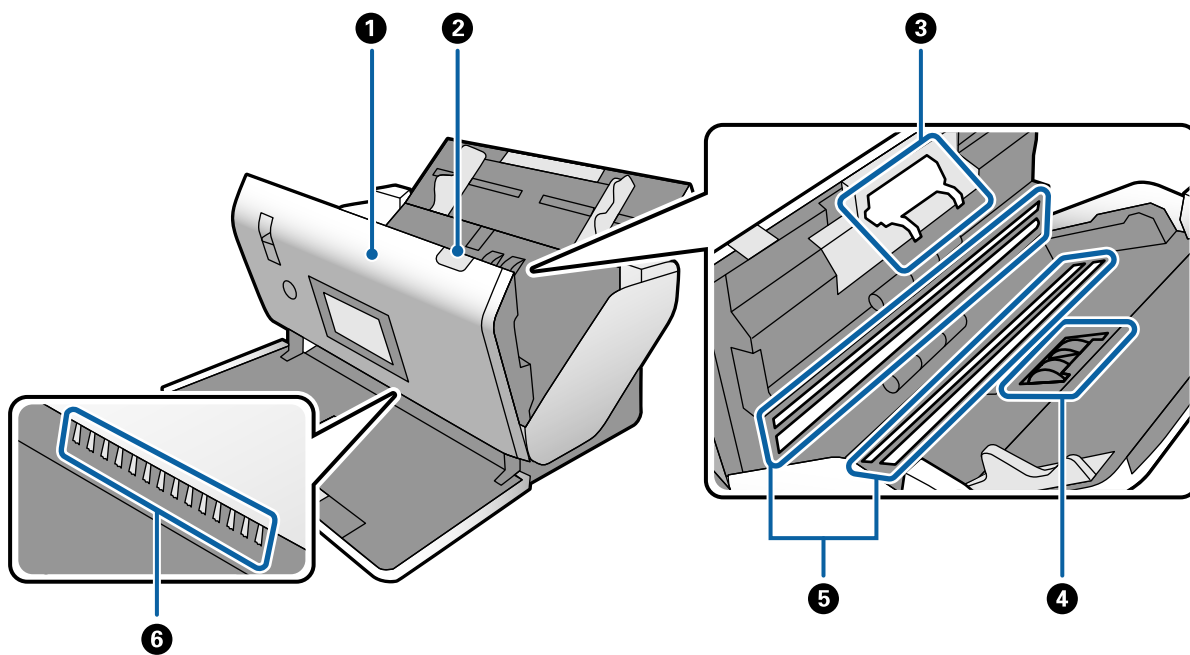
1	Selettore di alimentazione	Il selettore per cambiare il metodo di alimentazione degli originali. Cambiare la posizione del selettore di alimentazione in base al tipo di originale da acquisire.
2	Pannello di controllo	Indica lo stato dello scanner e consente di configurare le impostazioni di scansione.
3	Guide laterali	Alimentano gli originali dritti nello scanner. Tenendo la linguetta, far scorrere le guide laterali per adattarle ai bordi dell'originale.
4	Vassoio di alimentazione	Posizionare per caricare gli originali. Estrarre l'estensione del vassoio di uscita. Questo impedisce che la carta si arricci causando inceppamenti.
5	Estensione del vassoio di alimentazione	
6	ADF (Alimentatore automatico di documenti)	Alimenta automaticamente gli originali caricati.
7	Vassoio di uscita	Ospita gli originali espulsi dallo scanner. Estrarre l'estensione del vassoio di uscita in base alla lunghezza degli originali.
8	Estensione del vassoio di uscita	
9	Fermo	Impedisce che gli originali espulsi possano cadere dall'estensione del vassoio. Regolare la posizione in base alla lunghezza degli originali.

Retro



1	Rotella	Viene utilizzata per spostare lo scanner su una superficie piana.
2	Slot di sicurezza	Inserisce un blocco di sicurezza per la prevenzione dei furti.
3	Ingresso CA	Si collega all'adattatore CA.
4	Copricavi	Copertura per proteggere i collegamenti dei cavi.
5	Porta USB	Consente il collegamento di un cavo USB.

All'interno



1	Coperchio scanner	Tirare la leva e aprire il coperchio dello scanner durante la pulizia interna dello scanner e rimuovere la carta inceppata.
2	Leva di apertura coperchio	Tirare la leva e aprire il coperchio dello scanner.

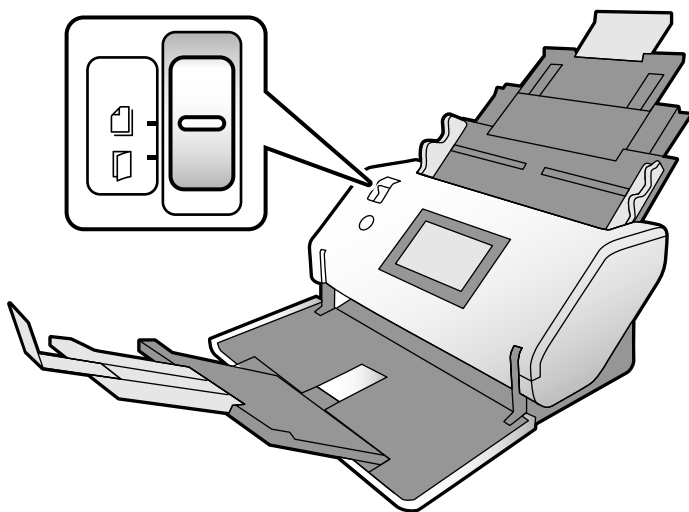
3	Rullo di separazione	Alimenta gli originali separatamente, uno ad uno. Deve essere sostituito quando il numero di scansioni supera la durata utile.
4	Rullo di prelievo	Alimenta gli originali. Deve essere sostituito quando il numero di scansioni supera la durata utile.
5	Dispositivo fotoelettrico (superficie in vetro)	Questo sensore legge gli originali. Fare attenzione a tenerlo pulito.
6	Spazzola antistatica	Spazzola che elimina l'elettricità statica dagli originali. Fare attenzione a non toccarla. Se la spazzola si piega, non può eliminare l'elettricità statica e potrebbe far aderire gli originali espulsi tra loro.

Informazioni correlate

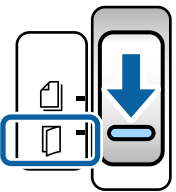
- ➔ “Pulizia interna dello scanner” a pagina 99
- ➔ “Sostituire il rullo” a pagina 104

Selettore di alimentazione

Consente di cambiare la posizione del selettore di alimentazione in base al tipo di originale da acquisire.

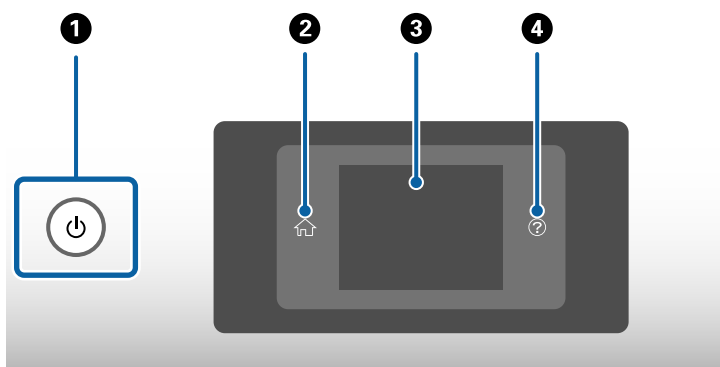


	<p>Alimentazione normale</p>	<p>Normalmente, impostare il selettore in questa posizione.</p> <p>Possano essere alimentati fogli di carte comune, buste, tessere di plastica (senza goffatura) e Foglio portante.</p>
--	------------------------------	---

	<p>Alimentazione Manuale</p>	<p>Alimenta gli originali uno ad uno manualmente.</p> <p>Viene utilizzato per acquisire originali speciali come un originale piegato a metà, tessere di plastica (con goffatura), fogli di supporto per passaporti od opuscoli.</p> <p>Se vengono caricati più fogli di originali, si verifica una doppia alimentazione (vengono alimentati diversi fogli alla volta).</p> <p>Nota: In Alimentazione Manuale, la funzione di rilevamento della doppia alimentazione è disabilitata.</p>
---	------------------------------	--

Pannello di controllo

Pulsanti e spie



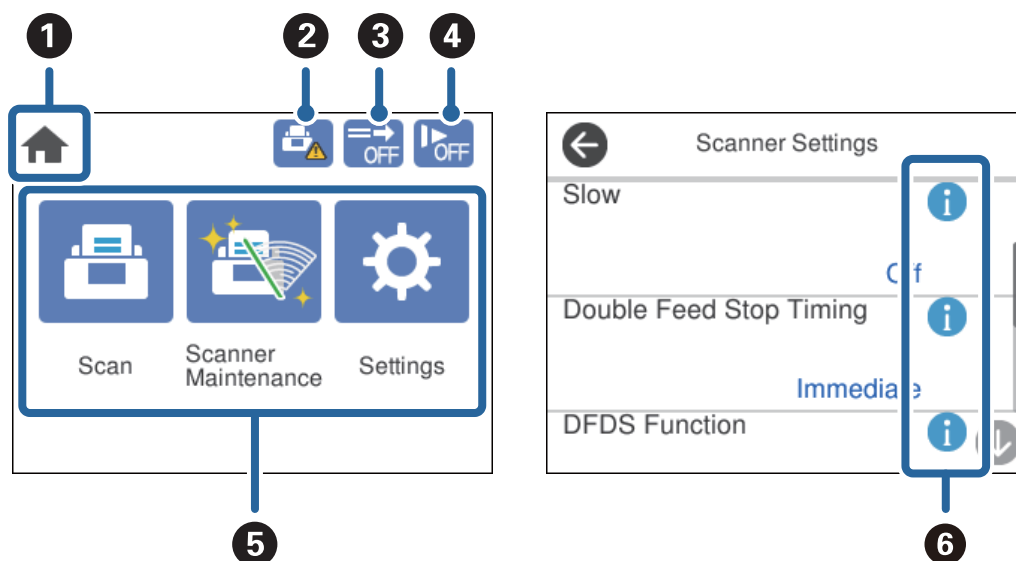
<p>❶</p>	<p>Accende o spegne lo scanner.</p> <p>Non spegnere lo scanner mentre la luce intorno al pulsante lampeggia, poiché lo scanner è in funzione o sta elaborando un lavoro.</p>
<p>❷</p>	<p>Consente di visualizzare la schermata iniziale.</p>
<p>❸</p>	<p>Consente di visualizzare menu e messaggi.</p>
<p>❹</p>	<p>Consente di visualizzare la schermata della guida.</p> <p>È possibile ricercare il modo in cui risolvere i problemi e come caricare gli originali.</p>

Guida alla schermata

La schermata dello scanner mostra diversi messaggi e voci.

Icone visualizzate sullo schermo LCD


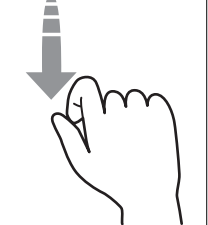
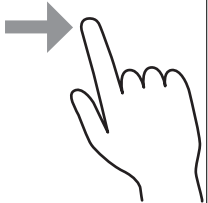
Le seguenti icone sono visualizzate sullo schermo LCD in base allo stato dello scanner.



1	Questa icona indica che è visualizzata la schermata iniziale.	
2	Avvisa l'utente quando è necessario sostituire il Rullo di prelievo e il Rullo di separazione. Un messaggio viene visualizzato sullo schermo quando si tocca l'icona.	
3	Questa icona indica se la Funzione DFDS è attiva. Questa funzione consente di ignorare il rilevamento della doppia alimentazione solamente una volta e proseguire con la scansione. Attivare questa funzione per scansionare gli originali rilevati come doppia alimentazione, come tessere di plastica o buste.	
4	Questa icona indica se la funzione Lento è attiva. Questa funzione, se attivata, riduce la velocità di alimentazione. Attivare questa funzione per scansionare originali che potrebbero incepparsi, per esempio carta sottile.	
5	Le icone e i nomi delle funzioni vengono visualizzati come icone di menu.	
	Scansione	Consente di aprire il menu Scansione . È possibile acquisire gli originali tramite un lavoro creato in Document Capture Pro.
	Manutenzione scanner	Consente di aprire il menu Manutenzione scanner . Visualizza le istruzioni di manutenzione dello scanner.
	Impostazioni	Consente di aprire il menu Impostazioni . È possibile modificare le impostazioni dello scanner.
6	Indica che sono disponibili informazioni dettagliate. ⚠ indica che è necessaria attenzione. Selezionare l'icona per visualizzare le informazioni più importanti.	


Operazioni su touchscreen

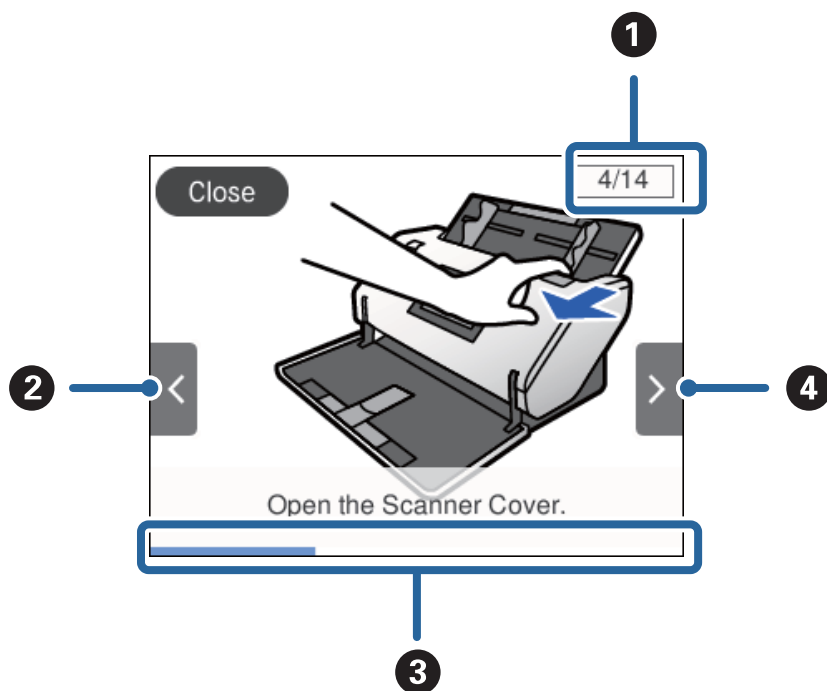
Il touchscreen è compatibile con le seguenti operazioni.

Toccare		Premere o selezionare le voci o icone.
Picchiettare		Scorrere lo schermo rapidamente.
Far scorrere		Selezionare e spostare le voci.

Visualizzazione di animazioni di guida

È possibile caricare diversi tipi di originali con la visualizzazione di animazioni di guida sul pannello di controllo.

- Toccare  sul pannello di controllo: Visualizza la schermata della guida. Toccare **Come fare per** per visualizzare animazioni, quindi selezionare le voci che si desidera vedere.
- Toccare **Come fare per** nella parte inferiore della schermata operativa: Visualizza le animazioni sensibili al contesto.



❶	Indica il numero totale di passaggi e il numero del passaggio corrente. L'esempio qui sopra mostra il passaggio 4 di 14 passaggi.
❷	Torna al passaggio precedente.
❸	Indica la progressione attraverso il passaggio attuale. L'animazione si ripete dall'inizio del passaggio quando la barra di progressione raggiunge la fine.
❹	Passa al passaggio successivo.

Informazioni sulle Applicazioni

Questa sezione introduce i prodotti dell'applicazione disponibili per lo scanner. Le applicazioni più recenti possono essere installate dal sito web Epson.

Epson Scan 2

Epson Scan 2 è un driver per il controllo dello scanner, che consente una varietà di impostazioni di scansione. Questo consente anche di avviarlo sia come applicazione stand-alone o utilizzando il software applicativo compatibile TWAIN.

Consultare la guida di Epson Scan 2 per istruzioni su come utilizzare l'applicazione.

Document Capture Pro/Document Capture

Document Capture Pro è un'applicazione che consente di digitalizzare con semplicità degli originali quali documenti e moduli.

È possibile salvare le immagini scansionate in una cartella specificata, inviarle via e-mail ed eseguire funzioni di copiatura collegandole a una stampante. È possibile anche dividere i documenti utilizzando le informazioni di separazione, quali i codici a barre, ed elaborare automaticamente i nuovi file. Ciò consente di ottimizzare il modo in cui i documenti elettronici vengono gestiti, come la lettura di documenti di grandi dimensioni e di sfruttare al meglio le funzionalità di rete.

Document Capture Pro è esclusivamente per Windows. Per Mac OS, usare Document Capture e, per Windows Server, usare Document Capture Pro Server.

Consultare la guida di Document Capture Pro (Windows) o Document Capture (Mac OS) per istruzioni su come utilizzare l'applicazione.

Se Document Capture Pro non è installato, installare il software più recente da EPSON Software Updater.

Nota:

Document Capture Pro non supporta Windows Vista/Windows XP.

Lavoro:

Quando si eseguono l'acquisizione, il salvataggio e l'invio in questo ordine, queste operazioni vengono considerate un lavoro.

Registrando una serie di operazioni in anticipo come lavoro, è possibile eseguire tutte le operazioni semplicemente selezionando il lavoro. Assegnando un lavoro al pannello di controllo dello scanner, è possibile avviare un lavoro dal pannello di controllo.

Funzione di separazione:

È possibile elaborare automaticamente un'organizzazione o un ordinamento complicato utilizzando una varietà di metodi di rilevazione, come pagine bianche con/senza codice a barre che vengono inserite tra gli originali, oppure con codici a barre sugli originali.

È inoltre possibile ordinare più immagini acquisite come file separati e salvare ogni file in cartelle specifiche, utilizzando questi metodi o impostando pagine specifiche.

Informazioni correlate

➔ [“Installazione delle applicazioni più recenti” a pagina 21](#)

EPSON Software Updater

EPSON Software Updater è un'applicazione che verifica l'eventuale presenza di applicazioni nuove o aggiornate in Internet e le installa.

È inoltre possibile aggiornare il Manuale digitale dello scanner.

Nota:

I sistemi operativi Windows Server non sono supportati.

Installazione delle applicazioni più recenti

Verificare che sia in uso la versione più recente delle applicazioni.

1. Assicurarsi che lo scanner e il computer siano collegati e che il computer sia connesso a Internet.
2. Avviare EPSON Software Updater e aggiornare le applicazioni.
 - Windows 8.1/Windows 8
Immettere il nome dell'applicazione nell'accesso alla ricerca, quindi selezionare l'icona visualizzata.
 - Eccetto per Windows 8.1/Windows 8
Fare clic sul tasto Start, quindi selezionare **Tutti i programmi** o **Programmi > Epson Software > EPSON Software Updater**.
 - Mac OS
Selezionare **Vai > Applicazioni > Epson Software > EPSON Software Updater**.



Importante:

Mentre è in corso l'aggiornamento, non spegnere né il computer, né lo scanner.

Nota:

Se l'applicazione che si desidera aggiornare non viene visualizzata nell'elenco, non è possibile aggiornarla mediante EPSON Software Updater. Verificare le versioni più recenti delle applicazioni sul sito web Epson locale.

<http://www.epson.com>

Informazioni su elementi opzionali e materiali di consumo

Codici Foglio portante

L'uso di un Foglio portante consente di eseguire la scansione di originali o foto a forma irregolare, che possono facilmente graffiarsi. È possibile scansionare un originale di formato superiore ad A4 piegandolo a metà e inserendolo in un Foglio portante. Ciò può essere utile quando si esegue la scansione di più originali, perché è possibile caricare fino a 10 fogli di Foglio portante nello scanner.

È disponibile anche un Foglio portante passaporto per piccoli opuscoli come un passaporto.

Nome parte	Codici*
Foglio portante	B12B819051
Foglio portante passaporto	B12B819651 B12B819661 (per l'India)

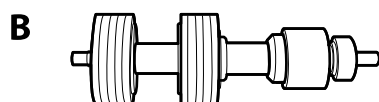
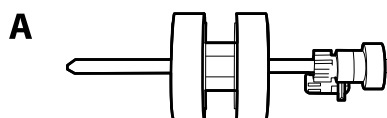
* È possibile utilizzare solo il Foglio portante con il codice.

Informazioni correlate

- ➔ [“Specifiche degli originali usando il Foglio portante” a pagina 30](#)
- ➔ [“Posizionare Originali di grandi dimensioni” a pagina 44](#)
- ➔ [“Posizionare un passaporto” a pagina 57](#)
- ➔ [“Posizionare Originali di forma irregolare” a pagina 60](#)
- ➔ [“Posizionare fotografie” a pagina 62](#)

Codici rullo

Le parti (il Rullo di prelievo e il Rullo di separazione) devono essere sostituite quando il numero di scansioni supera il numero di servizio. È possibile verificare l'ultimo numero di scansioni sul pannello di controllo.



Nome parte	Codici	Ciclo di vita
A: Rullo di prelievo	B12B819611 B12B819621 (solo per l'India)	300,000*

Nome parte	Codici	Ciclo di vita
B: Rullo di separazione	B12B819631 B12B819641 (solo per l'India)	300,000*

* Numero di scansioni consecutive utilizzando il test Epson su documenti originali; rappresenta un riferimento per il ciclo di sostituzione. Il ciclo di sostituzione può variare a seconda dei vari tipi di carta utilizzati, come la carta che genera molta polvere o la carta con una superficie ruvida che può ridurre il ciclo di vita.

Informazioni correlate

- ➔ [“Sostituire il rullo” a pagina 104](#)
- ➔ [“Azzerare il numero di scansioni dopo la sostituzione dei rulli” a pagina 109](#)

Codici kit di pulizia

Usare questi kit per la pulizia interna dello scanner. Questo kit è composto da liquido detergente e un panno di pulizia.

Nome parte	Codici
Kit di pulizia	B12B819291

Informazioni correlate

- ➔ [“Pulizia interna dello scanner” a pagina 99](#)

Specifiche e capacità per gli originali

Specifiche e capacità per gli originali in scansione.	25
Questa sezione descrive specifiche e capacità per gli originali	
Tipi di originali che richiedono attenzione.	31
I seguenti tipi di originali potrebbero non essere scansionati correttamente.	
Tipi di originali per i quali non è possibile effettuare la scansione.	32
Questa sezione elenca i tipi di originali per i quali non è possibile effettuare la scansione	

Specifiche e capacità per gli originali in scansione

Questa sezione descrive specifiche e capacità per gli originali

Informazioni correlate

- ➔ [“Specifiche della carta di formato standard” a pagina 26](#)
- ➔ [“Specifiche della carta lunga” a pagina 28](#)
- ➔ [“Specifiche per Buste” a pagina 29](#)
- ➔ [“Specifiche delle tessere di plastica” a pagina 29](#)
- ➔ [“Specifiche delle carte plastificate” a pagina 29](#)
- ➔ [“Specifiche degli opuscoli” a pagina 30](#)
- ➔ [“Specifiche per passaporti” a pagina 30](#)
- ➔ [“Specifiche degli originali usando il Foglio portante” a pagina 30](#)


Specifiche della carta di formato standard

Standard	Formato	Spessore	Tipo carta
RA-3	304,8×431,8 mm (12×17 pollici)	Da 27 a 256 g/m ²	Carta bianca Carta fine Carta riciclata
Ledger	279,4×431,8 mm (11×17 pollici)		
A3	297×420 mm (11,7×16,5 pollici)		
B4	257×364 mm (10,1×14,3 pollici)		
Legal	215,9×355,6 mm (8,5×14 pollici)		
Letter	215,9×279,4 mm (8,5×11 pollici)	Da 27 a 413 g/m ²	
A4	210×297 mm (8,3×11,7 pollici)		
B5	182×257 mm (7,2×10,1 pollici)		
A5	148×210 mm (5,8×8,3 pollici)		
B6	128×182 mm (5,0×7,2 pollici)		
A6	105×148 mm (4,1×5,8 pollici)		
A8* ¹	52×74 mm (2,1×2,9 pollici)	Da 127 a 413 g/m ²	
Biglietti da visita* ¹	55×89 mm (2,1×3,4 pollici)	210 g/m ²	

*1 Per biglietti da visita A8 l'unica direzione di alimentazione disponibile è quella verticale. L'altezza minima è 69 mm (2,7 pollici).

Nota:

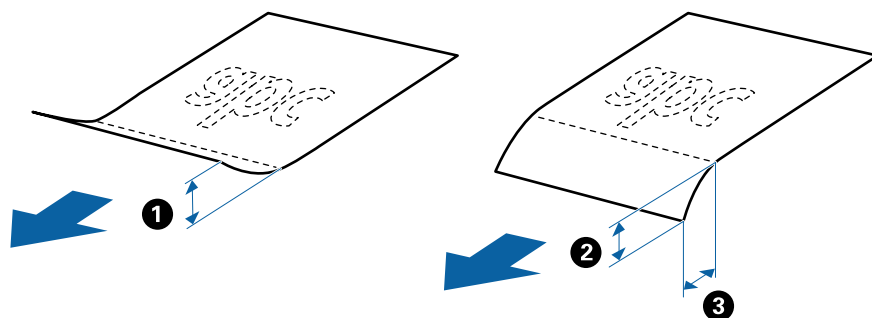
- ❑ Gli originali di formato superiore ad A3 (originali grandi, fino al formato A2) possono essere caricati piegandoli a metà.

Scansionare questi originali uno alla volta utilizzando  (Alimentazione Manuale).

- ❑ Appiattare gli originali in corrispondenza del bordo di entrata.
- ❑ Assicurarsi che eventuali arricciature sul bordo degli originali siano nel seguente intervallo.

① deve essere 3 mm o meno.


Quando ② è uguale o inferiore a ③, ② deve essere di 1 mm o meno. Quando ② è maggiore di 1 mm, la grandezza di ③ deve essere di almeno 10 volte rispetto a quella di ②.




- ❑ Anche quando l'originale rispetta le specifiche, potrebbe non essere alimentato per via delle proprietà e della qualità della carta. Inoltre, alcuni originali potrebbero ridurre la qualità della scansione.

Linea guida sulla capacità per gli originali

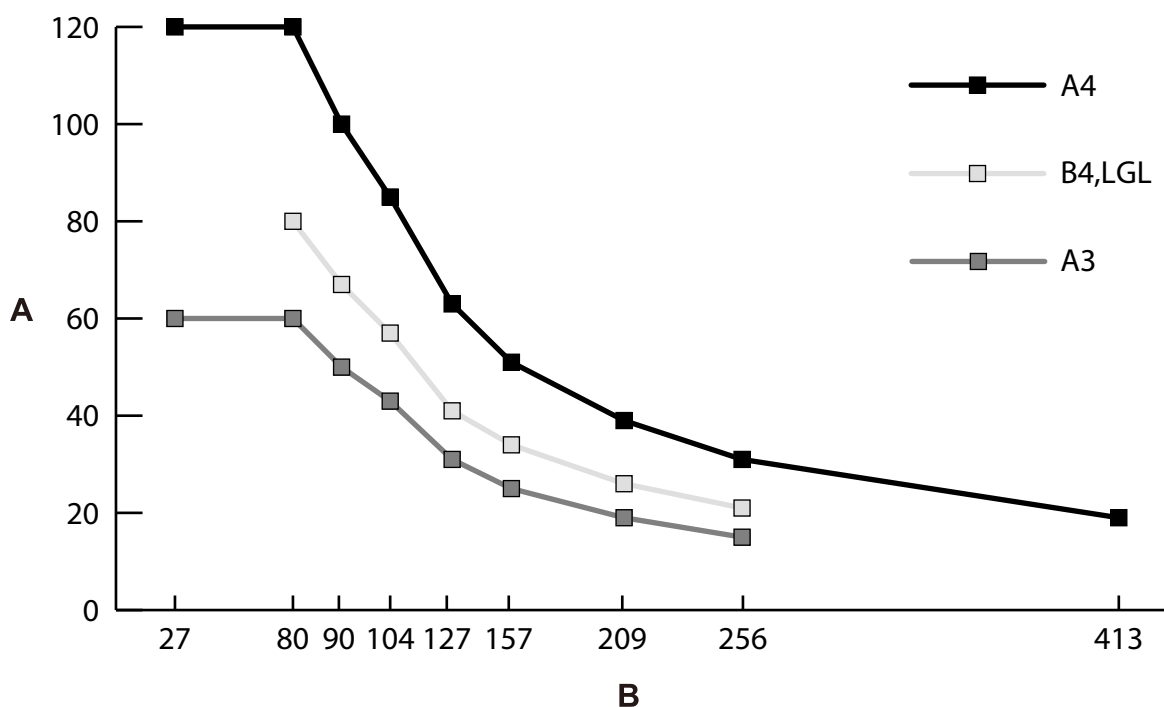
Nota:

- ❑ Si tratta del numero di originali quando la modalità di alimentazione della carta è impostata su  (Alimentazione normale).

Con  (Alimentazione Manuale) è possibile scansionare gli originali solo uno alla volta.

- ❑ È possibile caricare originali per uno spessore totale di 14 mm.
- ❑ È possibile caricare fino a 36 biglietti da visita (210 g/m²) e fino a 39 cartoline (190 g/m²).
- ❑ * È possibile aggiungere originali fino alla capacità massima durante la scansione.

Forma- to carta	Spessore carta								
	27 g/m ²	80 g/m ²	90 g/m ²	104 g/m ²	127 g/m ²	157 g/m ²	209 g/m ²	256 g/m ²	413 g/m ²
A4	120 fogli	120 fogli	100 fogli	85 fogli	63 fogli	51 fogli	39 fogli	31 fogli	19 fogli
B4 LGL	-	80 fogli	67 fogli	57 fogli	41 fogli	34 fogli	26 fogli	21 fogli	-
A3	60 fogli	60 fogli	50 fogli	43 fogli	31 fogli	25 fogli	19 fogli	15 fogli	-



A: Numero di fogli

B: Spessore carta (g/m²)

Informazioni correlate

- ➔ [“Posizionare Originali di dimensioni standard”](#) a pagina 35
- ➔ [“Posizionare Originali di grandi dimensioni”](#) a pagina 44

Specifiche della carta lunga


Formato	Spessore	Tipo carta	Capacità di carico
Larghezza: Da 50,8 a 304,8 mm (da 2,0 a 12,0 pollici) Lunghezza: Da 431,8 a 5588,0 mm (da 17,0 a 220,0 pollici)	Da 50 a 130 g/m ²	Carta bianca Carta fine Carta riciclata	1 foglio

Informazioni correlate

- ➔ [“Posizionare carta lunga”](#) a pagina 42

Specifiche per Buste

Standard	Formato	Spessore	Capacità di carico
C6	114×162 mm (4,49×6,38 pollici) (dimensione standard)	0,38 mm (0,015 pollici) o meno	10 fogli*
DL	110×220 mm (4,33×8,66 pollici) (dimensione standard)		


* Con Alimentazione Manuale () è possibile scansionare gli originali solo uno alla volta.

Informazioni correlate

➔ [“Posizionamento di buste” a pagina 47](#)

Specifiche delle tessere di plastica

Formato	Con goffratura	Spessore	Capacità di carico	Direzione di carico
Tipo ISO7810 ID-1 54,0×85,6 mm (2,1×3,3 pollici)	Con goffratura	1,24 mm (0,05 pollici) o meno	1 foglio	Verticale (Ritratto)
	Senza goffratura	1,1 mm (0,04 pollici) o meno	5 fogli*	

* Con Alimentazione Manuale () è possibile scansionare gli originali solo uno alla volta.

Informazioni correlate

➔ [“Posizionamento di carte plastificate” a pagina 49](#)

Specifiche delle carte plastificate

Formato	Spessore	Capacità di carico
120,0×150,0 mm (4,7×5,9 pollici) o meno	0,8 mm (0,03 pollici) o meno	1 foglio

Informazioni correlate

➔ [“Posizionare carte plastificate” a pagina 51](#)

Specifiche degli opuscoli

Formato	Spessore	Tipo	Capacità di carico
Formato massimo: Formato A5 (A4 in un foglio a doppia pagina)	2 mm (0,08 pollici) (Spessore totale dell'opuscolo chiuso)	Passaporti o documenti simili	Uno

Informazioni correlate

➔ [“Posizionare un opuscolo” a pagina 54](#)

Specifiche per passaporti

È possibile scansionare un passaporto utilizzando un apposito foglio di supporto venduto separatamente.

Spessore	Capacità di carico
5 mm (0,20 pollici) o meno (Spessore totale del passaporto chiuso)	Uno

Informazioni correlate

➔ [“Codici Foglio portante” a pagina 22](#)

➔ [“Posizionare un passaporto” a pagina 57](#)

Specifiche degli originali usando il Foglio portante


Il Foglio portante opzionale è un foglio progettato per trasportare gli originali nello scanner. Con questo foglio è possibile eseguire la scansione di originali come documenti importanti o foto che non devono essere danneggiate, carta sottile oppure originali di forma irregolare.

Tipo di originale	Formato	Spessore	Capacità di carico del Foglio portante
Originali che non possono essere caricati direttamente nello scanner	A3* ¹ A4 B4* ¹ Letter Legal* ¹ B5 A5 B6 A6 A8 Formato personalizzato: <input type="checkbox"/> Larghezza: fino a 431,8 mm (17 pollici)* ² <input type="checkbox"/> Lunghezza: fino a 297 mm (11,7 pollici)* ³	0,3 mm (0,01 pollici) o meno (escluso il Foglio portante)	10 fogli* ⁴

*1 Piegare a metà per inserire.

*2 Gli originali di larghezza superiore a 215,9 mm (8,5 pollici) devono essere piegati a metà.

*3 Per scansionare un originale di circa 297 mm di lunghezza, inserire completamente il bordo di entrata dell'originale nel Foglio portante. Quando si seleziona l'impostazione **Rilevamento Automatico** per **Dimensione Documento** nell'applicazione, è possibile scansionare il Foglio portante per l'intera lunghezza.

*4 Con Alimentazione Manuale () è possibile scansionare gli originali solo uno alla volta.

Informazioni correlate

➔ [“Codici Foglio portante” a pagina 22](#)

Tipi di originali che richiedono attenzione

I seguenti tipi di originali potrebbero non essere scansionati correttamente.

- Originali con una superficie irregolare come la carta intestata.
- Originali increspati o con pieghe
- Originali perforati
- Originali con etichette o adesivi (compresi piccoli pezzi di carta incollati)
- Carta autocopiante
- Originali arricciati
- Carta patinata

! Importante:

La carta autocopiante contiene sostanze chimiche che potrebbero danneggiare i rulli dello scanner. Verificare i seguenti punti quando si esegue la scansione di originali di carta autocopiante.

- Pulire il Rullo di prelievo e il Rullo di separazione regolarmente.
- La scansione di carta autocopiante potrebbe ridurre la durata utile dei rulli rispetto alla scansione di carta comune.

Nota:

- La scansione di originali increspatis può essere eseguita in maniera più efficace se si riduce la velocità di alimentazione o si appiattiscono le pieghe prima di caricare gli originali.
- Per scansionare originali che si danneggiano o piegano facilmente, utilizzare un Foglio portante (venduto separatamente).
- Per eseguire la scansione di originali che vengono erroneamente rilevati come doppia alimentazione, impostare **Funzione DFDS** su **Attiv** sul pannello di controllo prima di riprendere la scansione o selezionare **Off** in **Rileva Alim. Doppio Foglio** sulla scheda **Impostaz. principali** nella finestra Epson Scan 2. Fare riferimento alla guida di Document Capture Pro per informazioni su come configurare le impostazioni di Epson Scan 2 da Document Capture Pro.
- Le etichette o gli adesivi devono essere saldamente attaccati agli originali senza sporgenze di colla.
- Cercate di stirare gli originali spiegazzati prima della scansione.

Tipi di originali per i quali non è possibile effettuare la scansione

Questa sezione elenca i tipi di originali per i quali non è possibile effettuare la scansione

- Foto
- Originali rilegati* (di spessore superiore a 2 mm (0,08 pollici) quando sono chiusi)
- Originali non cartacei (come plastica trasparente, tessuto e lamine metalliche)
- Originali con i punti metallici o fermagli
- Originali con colla
- Originali strappati
- Originali con molte grinze o arricciature
- Originali come lucidi
- Originali con carta carbone sul retro
- Originali con inchiostro umido
- Originali con note adesive attaccate

Nota:

- * È possibile scansionare originali rilegati con uno spessore totale di 2 mm (0,08 pollici) o meno in formato A5 (A4 in un foglio a doppia pagina).
- Non immettere direttamente nello scanner foto, opere d'arte di valore o documenti importanti che non possono essere danneggiati o rovinati. Un'alimentazione errata può provocare increspature o danneggiare l'originale. Durante la scansione di tali originali, assicurarsi di utilizzare il Foglio portante (venduto separatamente).
- È possibile scansionare originali strappati, rugosi e arricciati se si utilizza il Foglio portante (venduto separatamente).

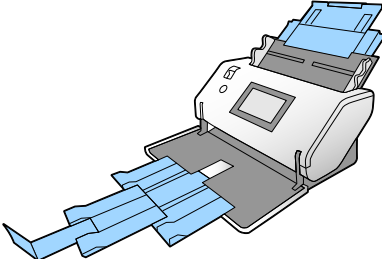
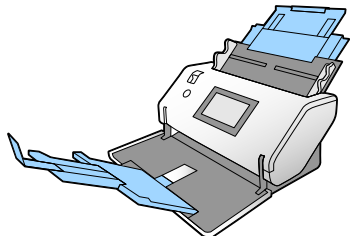
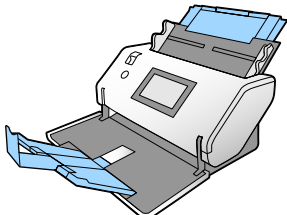
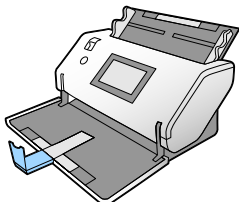
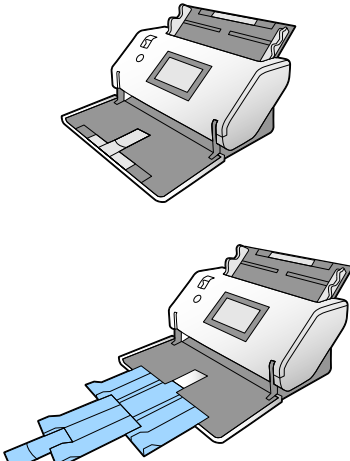
Posizionamento degli originali

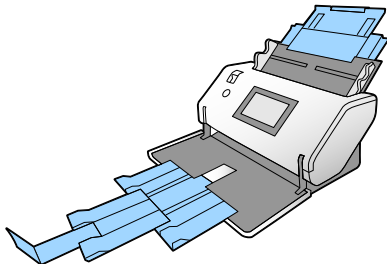
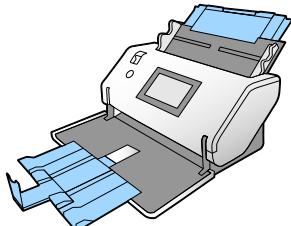
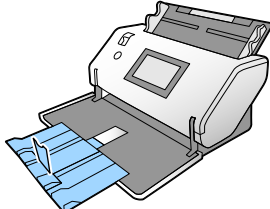
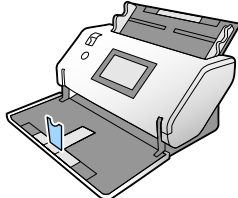
Combinazione di vassoio di alimentazione e vassoio di uscita.	34
Posizionare Originali di dimensioni standard.	35
Posizionare carta lunga.	42
Posizionare Originali di grandi dimensioni.	44
Posizionamento di buste.	47
Posizionamento di carte plastificate.	49
Posizionare carte plastificate.	51
Posizionare un opuscolo.	54
Posizionare un passaporto.	57
Posizionare Originali di forma irregolare.	60
Posizionare fotografie.	62
Posizionare un mix di originali di diverse dimensioni.	65

Combinazione di vassoio di alimentazione e vassoio di uscita

Estendere il vassoio di alimentazione e il vassoio di uscita in base alla lunghezza degli originali.

Fare riferimento alla tabella seguente per i dettagli.

Originali	Posizioni
Originali A3 con pieghe	
<input type="checkbox"/> Da Legal ad A3 <input type="checkbox"/> Da A3 a RA3	
Da Letter ad A4 (Verticale)	
Da Letter ad A4 (orizzontale)	
Carta lunga	


Originali	Posizioni
<ul style="list-style-type: none"> <input type="checkbox"/> Carta sottile A3 <input type="checkbox"/> Originali A2 con pieghe <input type="checkbox"/> Buste <input type="checkbox"/> Foglio di supporto A4 	
<ul style="list-style-type: none"> <input type="checkbox"/> Carta sottile <input type="checkbox"/> Carta spessa <input type="checkbox"/> Opuscolo 	
<p>Passaporto (Foglio di supporto per passaporto)</p>	
<ul style="list-style-type: none"> <input type="checkbox"/> Tessere (tessere plastificate) <input type="checkbox"/> Voucher e originali di piccole dimensioni 	

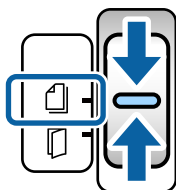
Nota:

- Sollevare il fermo se gli originali cadono dal vassoio.
- Regolare la posizione del fermo in base alla lunghezza degli originali.

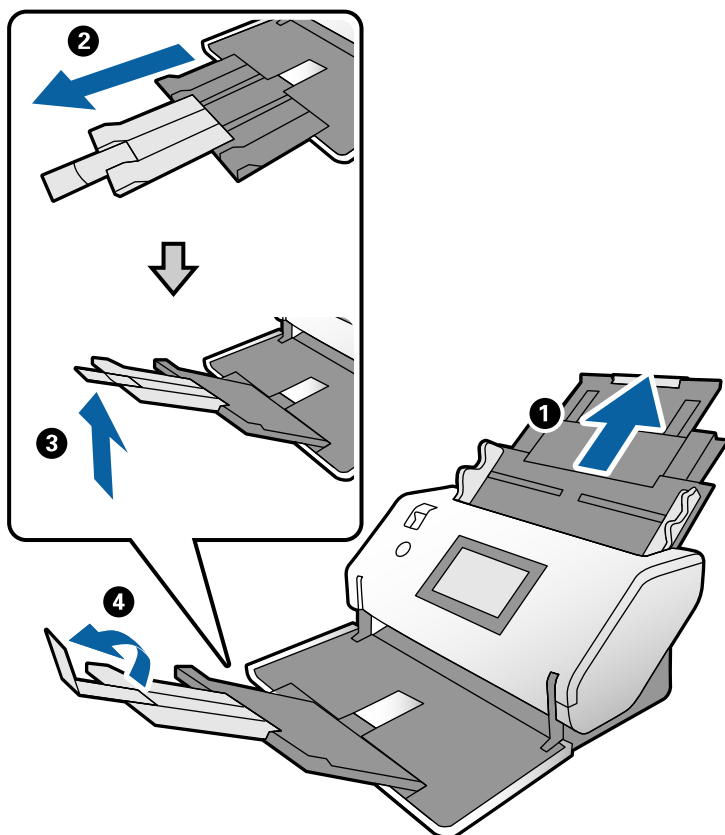
Posizionare Originali di dimensioni standard

Questa sezione spiega come posizionare gli originali quando la modalità di alimentazione della carta è, per esempio, Alimentazione normale.

1. Impostare il selettore di alimentazione su  (Alimentazione normale).



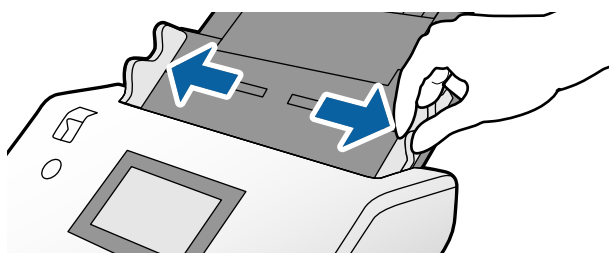
2. Estrarre l'estensione del vassoio di alimentazione. Estrarre l'estensione del vassoio di uscita in base alla lunghezza dell'originale. Se necessario, sollevare il fermo.



Nota:

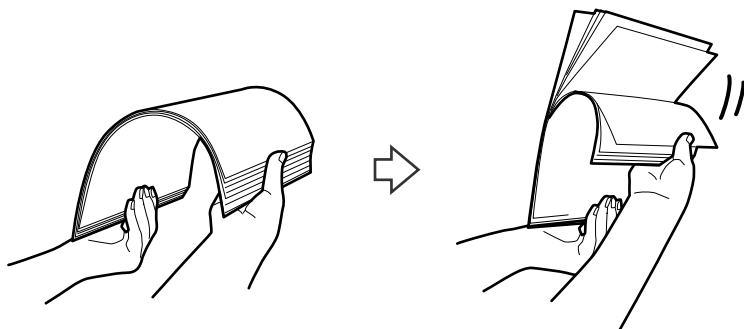
- Per impilare correttamente gli originali, estrarre il vassoio di uscita e l'estensione del vassoio di uscita in modo che sia leggermente più lunga dell'originale.
- Quando si utilizzano originali deformati, non sollevare il vassoio di uscita.
- Se gli originali spessi urtano contro il vassoio di uscita e cadono, rimuovere il vassoio di uscita e non utilizzarlo. Fare in modo che gli originali vengano impilati direttamente sul tavolo dove è posto lo scanner.
- Se le immagini scansionate presentano ancora problemi dovuti al fatto che gli originali espulsi colpiscono la superficie su cui è posizionato lo scanner, spostare lo scanner sul bordo di un tavolo in modo tale che gli originali espulsi possano cadere senza ostacoli ed essere raccolti direttamente.

3. Tenendo la linguetta, far scorrere completamente le guide laterali verso l'esterno.

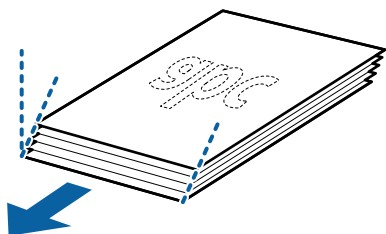


4. Ventilare gli originali.

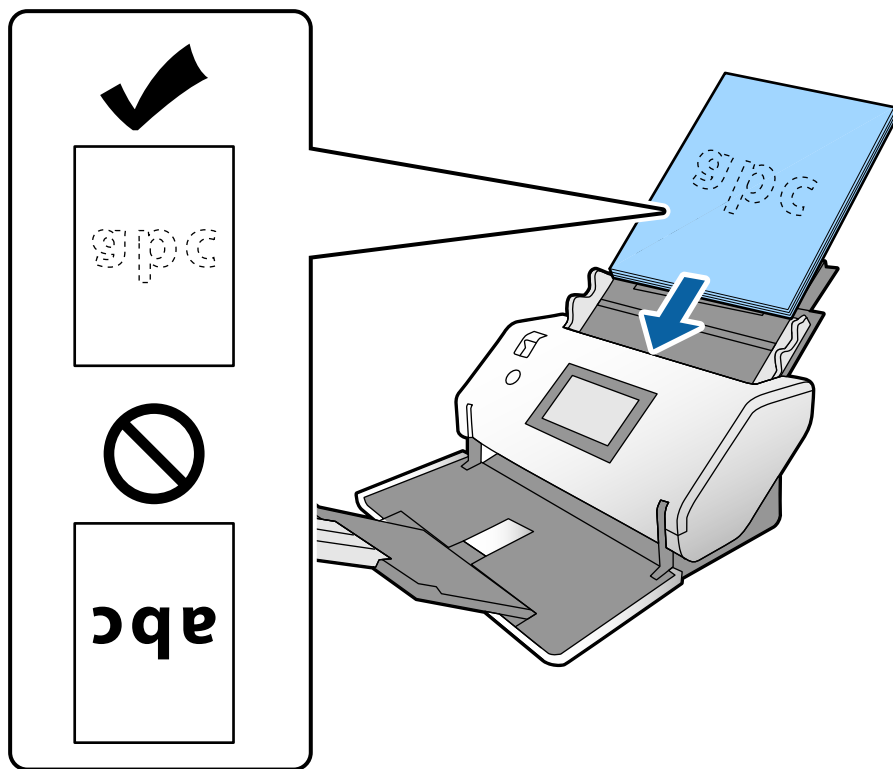
Tenere entrambe le estremità degli originali e ventilarle un paio di volte.



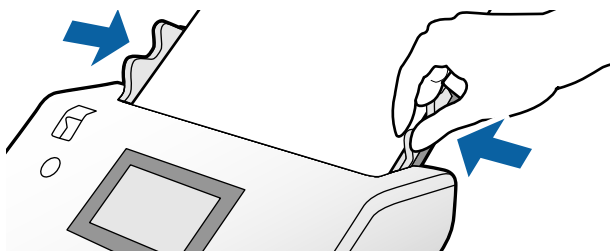
5. Allineare i bordi degli originali con il lato da scansionare rivolto verso il basso e far scorrere il bordo di entrata fino al blocco.



6. Caricare gli originali con il lato da scansionare rivolto verso il basso e il bordo di entrata rivolto verso l'ADF. Inserire gli originali nell'ADF finché non incontrano resistenza.

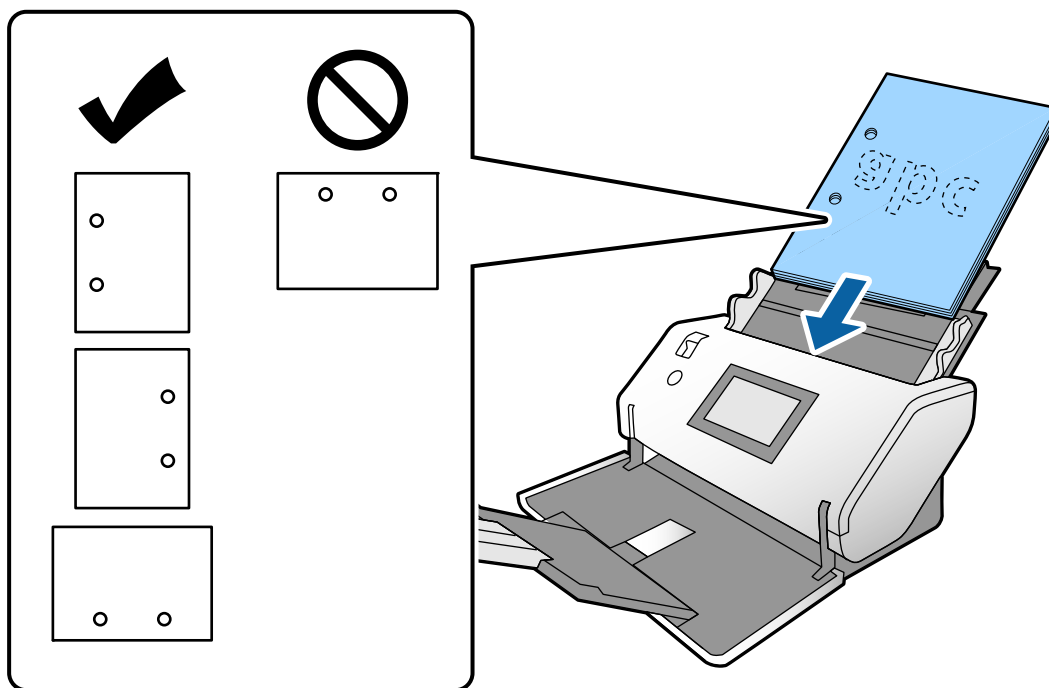


7. Regolare le guide laterali per adattarle all'originale senza lasciare spazi vuoti. In caso contrario, gli originali potrebbero essere alimentati inclinati.




Nota:

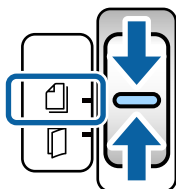
- ❑ Per scansionare originali con fori di perforazione, come fogli sciolti, caricare gli originali con i fori sul lato sinistro, destro o inferiore. Non devono essere presenti fori in una striscia di 30 mm (1,2 pollici) al centro degli originali. Tuttavia, possono essere presenti fori entro 30 mm (1,2 pollici) dal bordo di entrata degli originali. Assicurarsi che i bordi dei fori di perforazione non abbiano sbavature o pieghe.



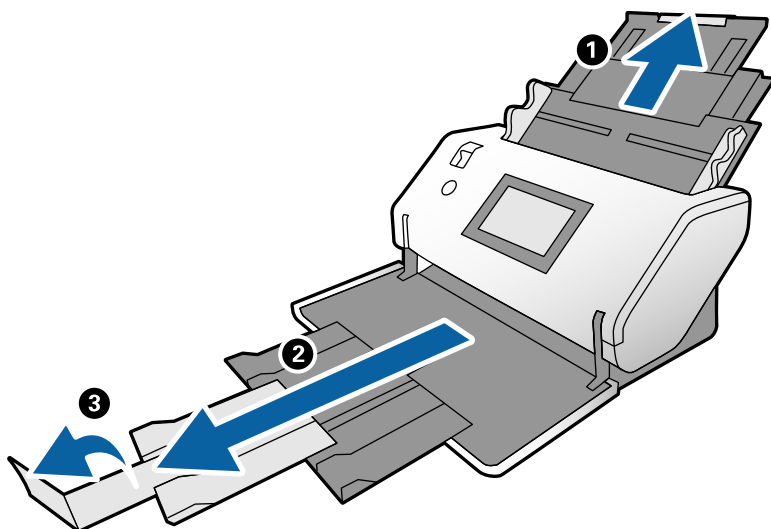
- ❑ Se la carta si inceppa o si verifica spesso la doppia alimentazione quando si scansiona carta arricciata, provare ad attivare **Lento** per risolvere il problema. Per fare ciò, sul pannello di controllo toccare **Impostazioni** > **Impost. scansione** > **Lento** e impostarla a **Attiv** per ridurre la velocità di alimentazione.

Posizionare originali A3 con pieghe

1. Impostare il selettore di alimentazione su  (Alimentazione normale).



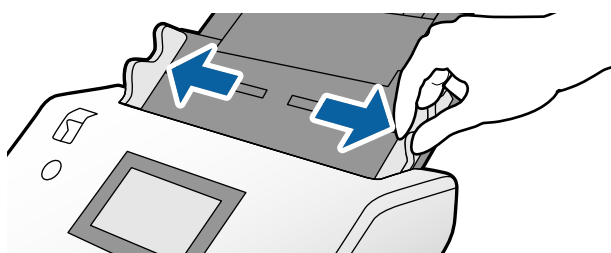
2. Estrarre l'estensione del vassoio di alimentazione. Estrarre l'estensione del vassoio di uscita in base alla lunghezza dell'originale. Se necessario, sollevare il fermo.



Nota:

- ❑ Per impilare correttamente gli originali, estrarre il vassoio di uscita e l'estensione del vassoio di uscita in modo che sia leggermente più lunga dell'originale.
- ❑ Se gli originali spessi urtano contro il vassoio di uscita e cadono, rimuovere il vassoio di uscita e non utilizzarlo. Fare in modo che gli originali vengano impilati direttamente sul tavolo dove è posto lo scanner.
- ❑ Se le immagini scansionate presentano ancora problemi dovuti al fatto che gli originali espulsi colpiscono la superficie su cui è posizionato lo scanner, spostare lo scanner sul bordo di un tavolo in modo tale che gli originali espulsi possano cadere senza ostacoli ed essere raccolti direttamente.

3. Tenendo la linguetta, far scorrere completamente le guide laterali verso l'esterno.

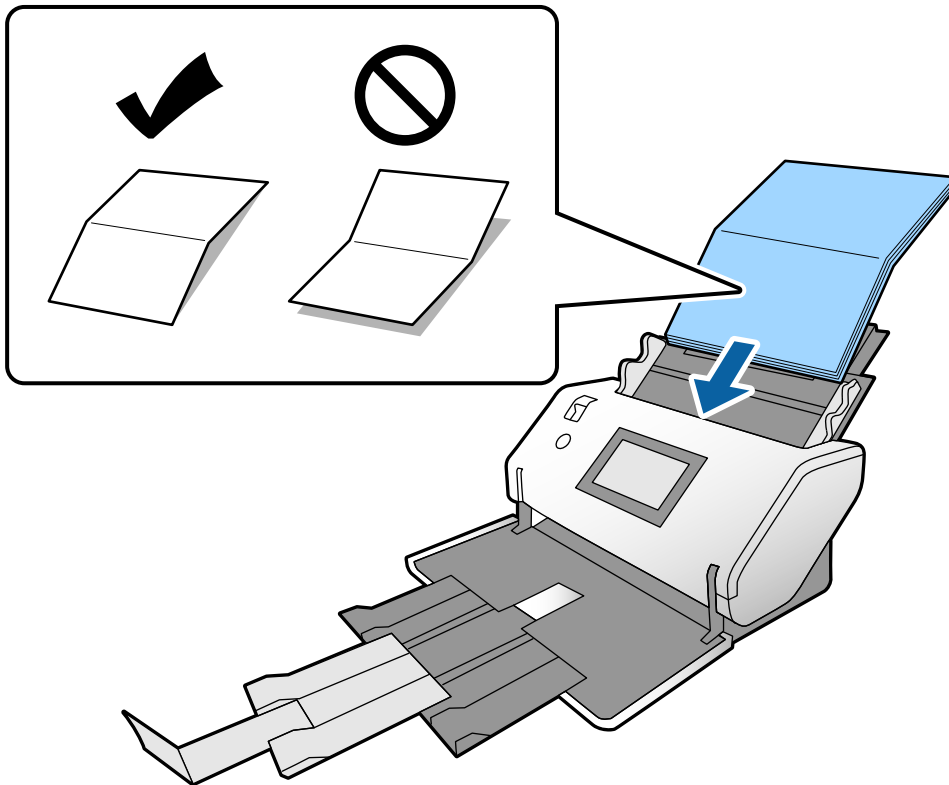


4. Per caricare originali con pieghe, attenersi alle istruzioni riportate di seguito.

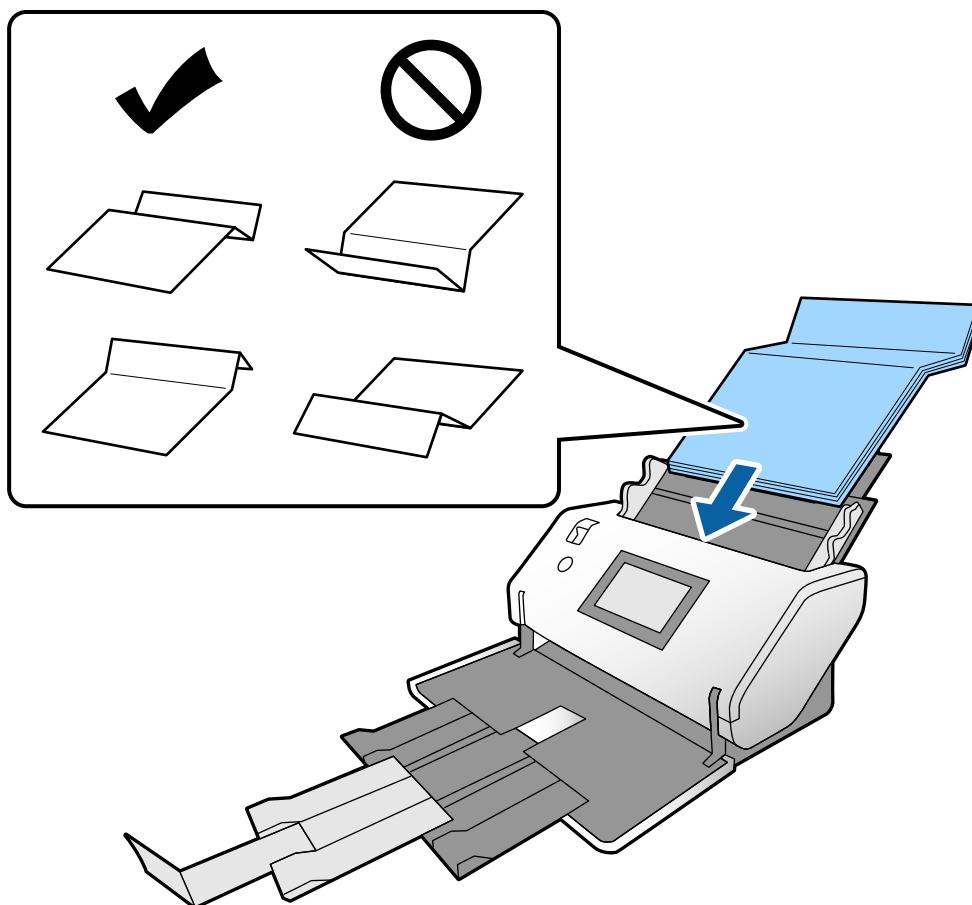
Nota:

A seconda dello stato dell'originale, questa funzione potrebbe non essere eseguita correttamente. In questo caso, supportare entrambe le estremità con le mani.

- ❑ Originali con una piegatura al centro

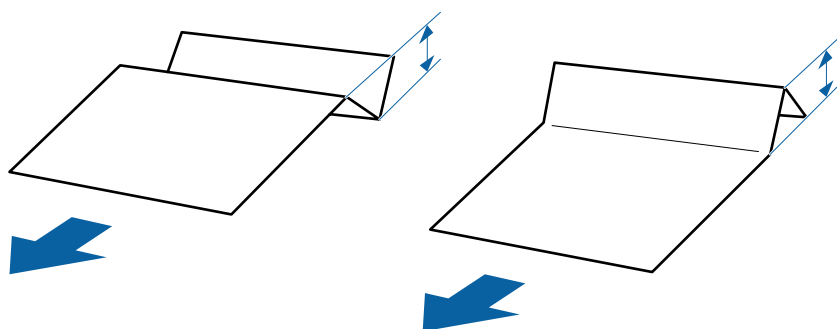


❑ Originali con piegatura a Z



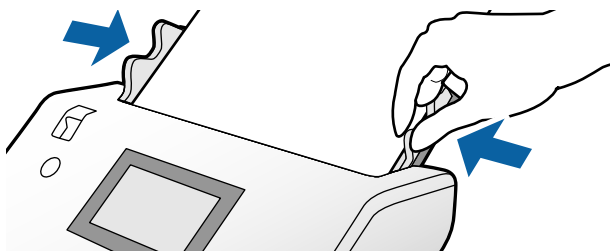
Nota:

Gli originali con una linea di piegatura marcata potrebbero non essere alimentati correttamente. Appiattare questo tipo di originale prima di procedere in modo che l'altezza della piega sia uguale o inferiore a 15 mm.




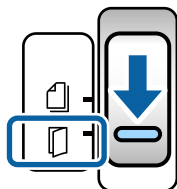
Inserire la carta nell'ADF finché non incontra resistenza.

5. Regolare le guide laterali per adattarle all'originale senza lasciare spazi vuoti. In caso contrario, gli originali potrebbero essere alimentati inclinati.

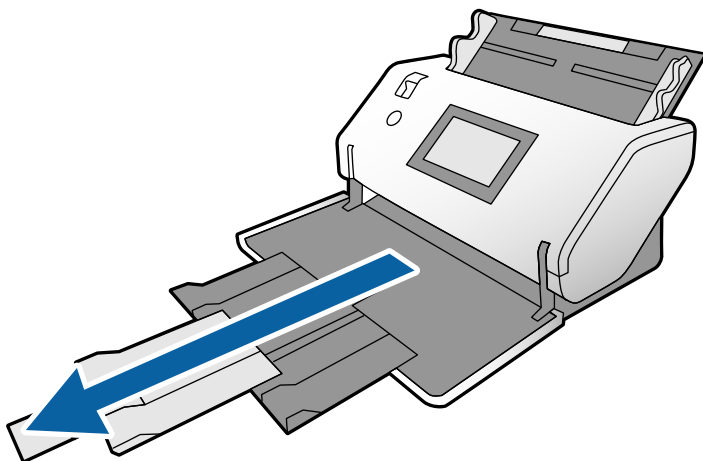


Posizionare carta lunga

1. Impostare il selettore di alimentazione su  (Alimentazione Manuale).



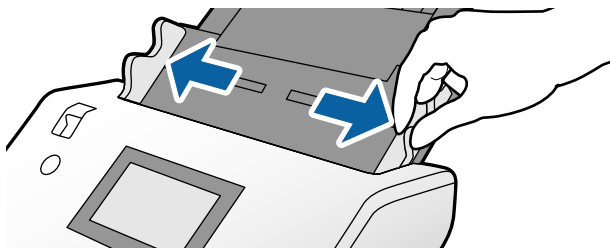
2. Estrarre l'estensione del vassoio di uscita in base alla lunghezza dell'originale.



Attenzione:

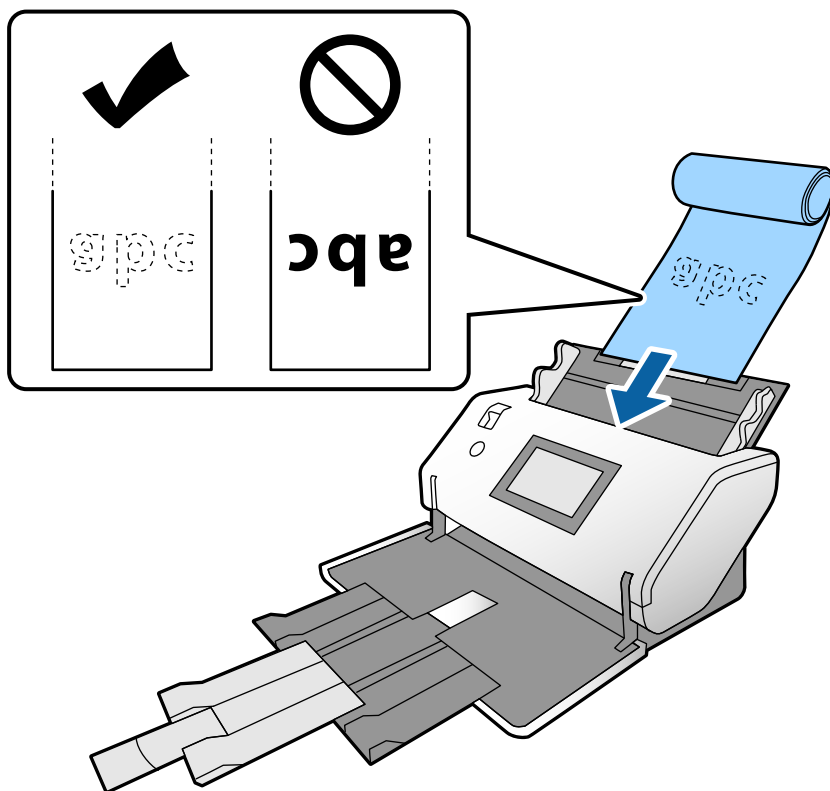
Non sollevare il fermo.

3. Tenendo la linguetta, far scorrere completamente le guide laterali verso l'esterno.

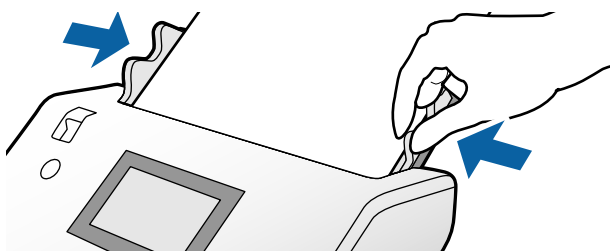


4. Caricare gli originali direttamente nel vassoio di alimentazione con il lato da scansionare rivolto verso il basso e il bordo di entrata rivolto verso l'ADF.

Inserire l'originale nell'ADF finché non incontra resistenza.

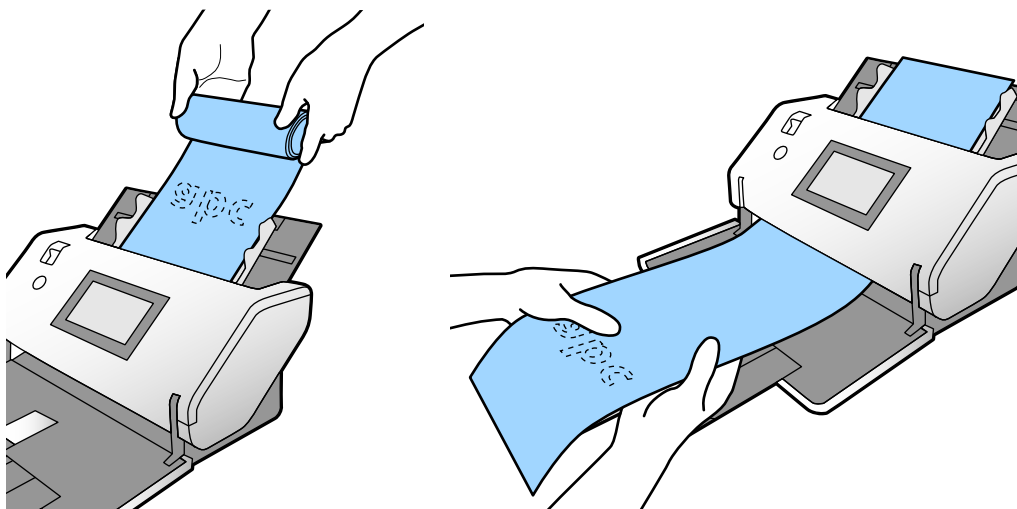


5. Regolare le guide laterali per adattarle all'originale senza spazi vuoti. In caso contrario, l'originale potrebbe essere alimentato inclinato.




Nota:

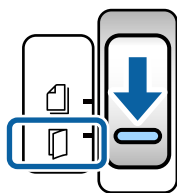
- ❑ È possibile eseguire la scansione di diversi tipi di carta lunga nelle seguenti risoluzioni.
 - Circa 1346 mm (53 pollici) o meno: fino a 600 dpi
 - Circa 5461 mm (215 pollici) o meno: fino a 300 dpi
 - Circa 5588 mm (220 pollici) o meno: fino a 200 dpi
- ❑ È necessario specificare il formato dell'originale di carta lunga in Epson Scan 2. Aprire la finestra Epson Scan 2. È possibile specificare il formato della carta lunga nei seguenti tre modi:
 - Se la lunghezza della carta è di 3048 mm (120 pollici) o inferiore, è possibile selezionare **Rilev Auto (Carta lunga)** per rilevarne automaticamente il formato.
 - Se la lunghezza della carta è maggiore di 3048 mm (120 pollici), selezionare **Personalizza** e specificare lunghezza e larghezza.
 - Se la lunghezza della carta è di 5461 mm (215 pollici) o inferiore, è possibile selezionare **Rileva lunghezza carta** per rilevare automaticamente solo la lunghezza. Se la carta ha una lunghezza superiore a 5461 mm (215 pollici), specificare sia la lunghezza che la larghezza della carta.Fare riferimento alla guida di Document Capture Pro per informazioni su come configurare le impostazioni di Epson Scan 2 da Document Capture Pro.
- ❑ Supportare la carta lunga in entrambe le estremità per evitare che cada dall'ADF o che venga impilata e si inceppi o cada dal vassoio di uscita.



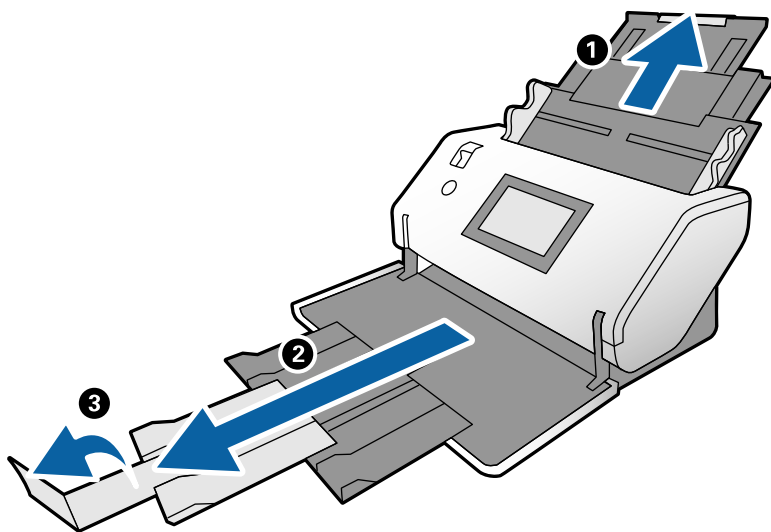
Posizionare Originali di grandi dimensioni

Per originali di grandi dimensioni si intendono originali di formato superiore ad A3 e uguale o inferiore ad A2.

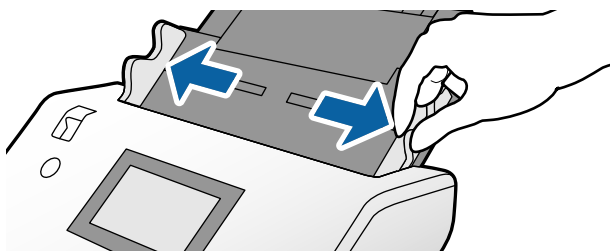
1. Impostare il selettore di alimentazione su  (Alimentazione Manuale).



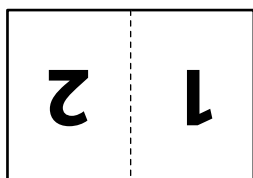
2. Estrarre l'estensione del vassoio di alimentazione. Estrarre l'estensione del vassoio di uscita in base alla lunghezza dell'originale. Se necessario, sollevare il fermo.



3. Tenendo la linguetta, far scorrere completamente le guide laterali verso l'esterno.

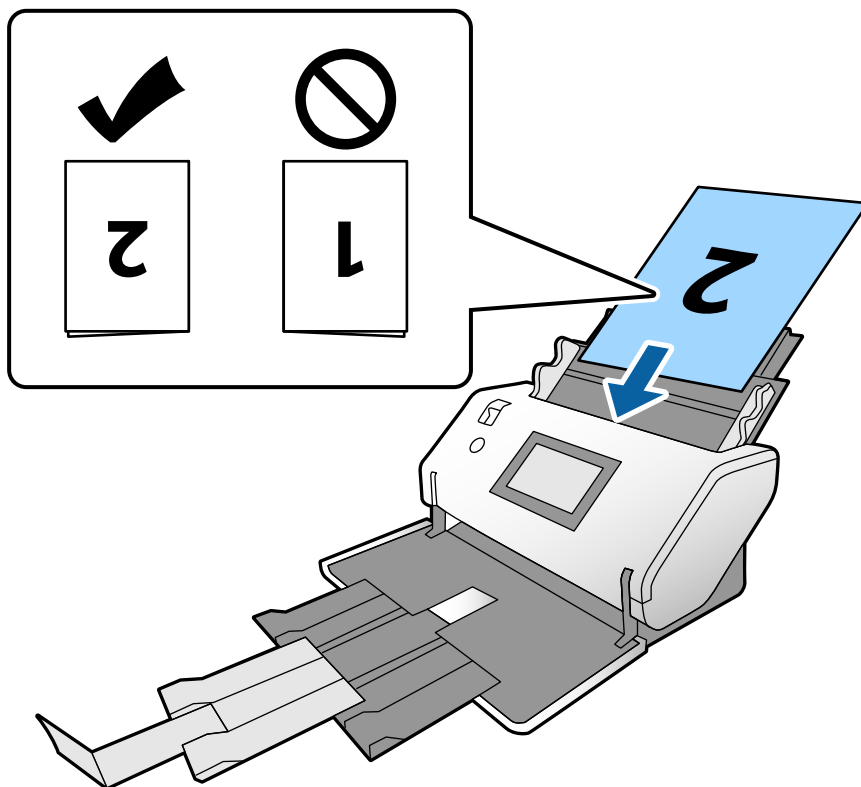


4. Piegare a metà l'originale in modo che il lato da scansionare sia rivolto verso l'esterno.

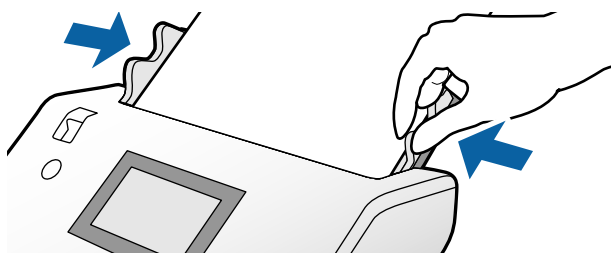


5. Caricare l'originale nel vassoio di alimentazione con la seconda pagina rivolta verso l'alto e il bordo di entrata rivolto verso l'ADF.

Inserirlo nell'ADF finché non incontra resistenza.



6. Regolare le guide laterali per adattarle all'originale senza lasciare spazi vuoti. In caso contrario, gli originali potrebbero essere alimentati inclinati.



Nota:

- ❑ Quando si utilizza il Foglio portante, regolare le guide laterali rispetto al Foglio portante senza lasciare spazi vuoti. In caso contrario, il Foglio portante non può essere riconosciuto correttamente.
- ❑ Per scansionare entrambi i lati dell'originale e combinare le immagini, configurare le impostazioni necessarie nella finestra Epson Scan 2.

Aprire la finestra Epson Scan 2. Selezionare **Fronte-Retro da Lato scansione**, quindi selezionare **Sinistra e destra da Unisci Immag.** Per maggiori dettagli, consultare la guida di Epson Scan 2. Fare riferimento alla guida di Document Capture Pro per informazioni su come configurare le impostazioni di Epson Scan 2 da Document Capture Pro.

Posizionamento di buste


Nota:

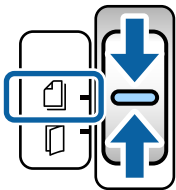
- ❑ Selezionare l'angolo di rotazione appropriato nell'impostazione **Ruota**, oppure selezionare **Rotazione automatica** (o **Auto**) nell'applicazione.
- ❑ Per la scansione di buste, configurare le impostazioni necessarie nella finestra Epson Scan 2.

Aprire la finestra Epson Scan 2. Selezionare la scheda **Impostaz. principali** > **Rileva Alim. Doppio Foglio** > **Off** in questo ordine. Per maggiori dettagli, consultare la guida di Epson Scan 2.

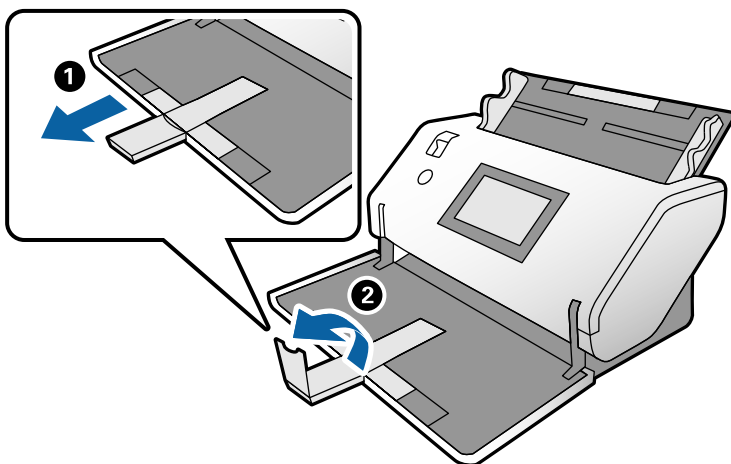
Quando è abilitata l'opzione **Rileva Alim. Doppio Foglio** nella finestra Epson Scan 2 e si verifica un errore di doppia alimentazione, rimuovere la busta dall'ADF e caricarla nuovamente. Nel pannello di controllo, impostare **Funzione DFDS** su **Attiv** per disabilitare **Rileva Alim. Doppio Foglio** solo per la scansione successiva ed eseguire nuovamente la scansione. **Funzione DFDS** consente di disattivare **Rileva Alim. Doppio Foglio** solo per una busta. Fare riferimento alla guida di Document Capture Pro per informazioni su come configurare le impostazioni di Epson Scan 2 da Document Capture Pro.

Questa sezione spiega come posizionare gli originali quando la modalità di alimentazione della carta è, per esempio, Alimentazione normale.

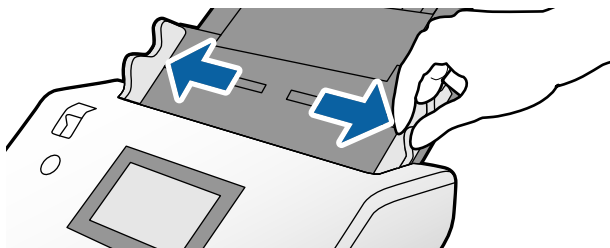
1. Impostare il selettore di alimentazione su  (Alimentazione normale).



2. Estrarre l'estensione del vassoio di uscita e sollevare il fermo.

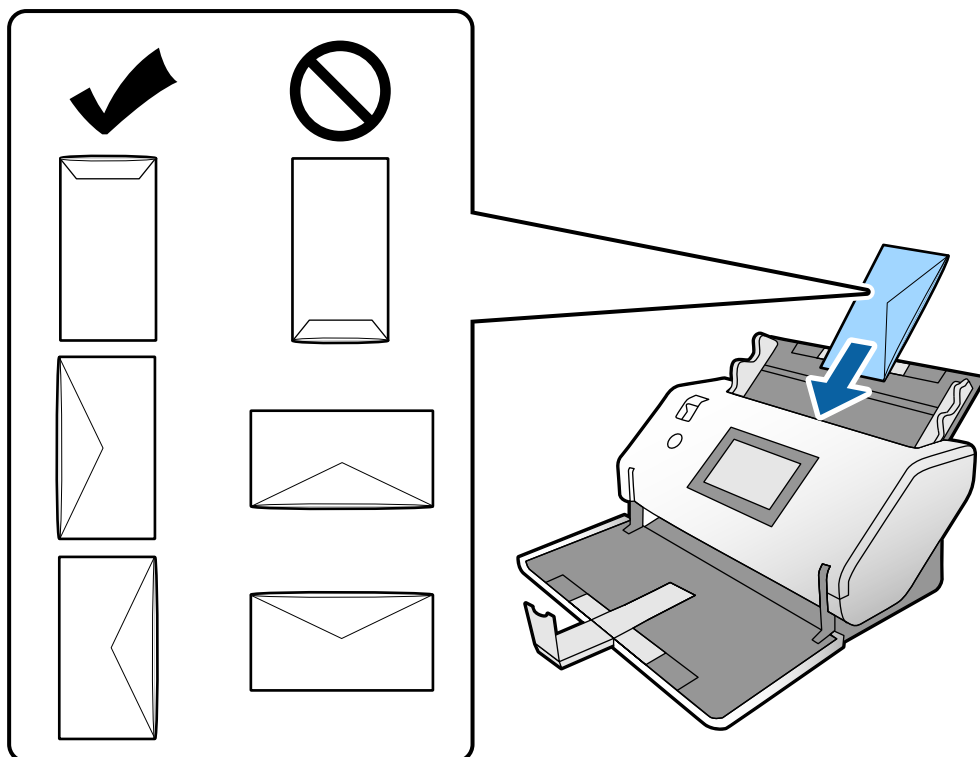


3. Tenendo la linguetta, far scorrere completamente le guide laterali verso l'esterno.



4. Caricare le buste nel vassoio di alimentazione in senso longitudinale con il lato da scansionare rivolto verso il basso. Per le buste con un'estremità aperta (area del lembo di chiusura) sul lato più corto, caricare la busta con l'estremità aperta (lato del lembo di chiusura) rivolta verso l'alto.

Inserire la busta nell'ADF finché non incontra resistenza.



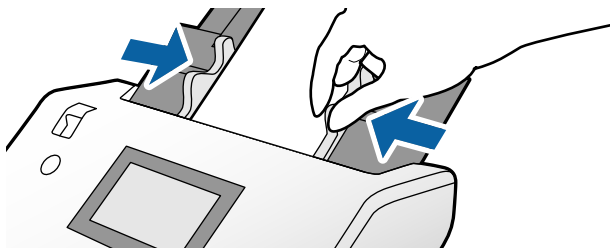
Importante:

Non caricare buste con adesivi.

Nota:


- Le buste che non vengono aperte tagliando nettamente il lembo di chiusura non possono essere scansionate correttamente.
- Le buste che non sono ancora state chiuse possono essere caricate con il lembo di chiusura aperto e rivolto verso l'alto.

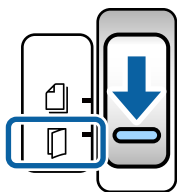
5. Allineare le guide laterali alle buste. In caso contrario, le buste potrebbero essere alimentate inclinate.




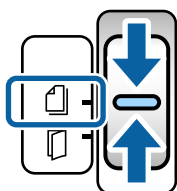
Posizionamento di carte plastificate

1. Impostare il selettore di alimentazione come segue:

- Con goffratura:  (Alimentazione Manuale)



- Senza goffratura:  (Alimentazione normale)



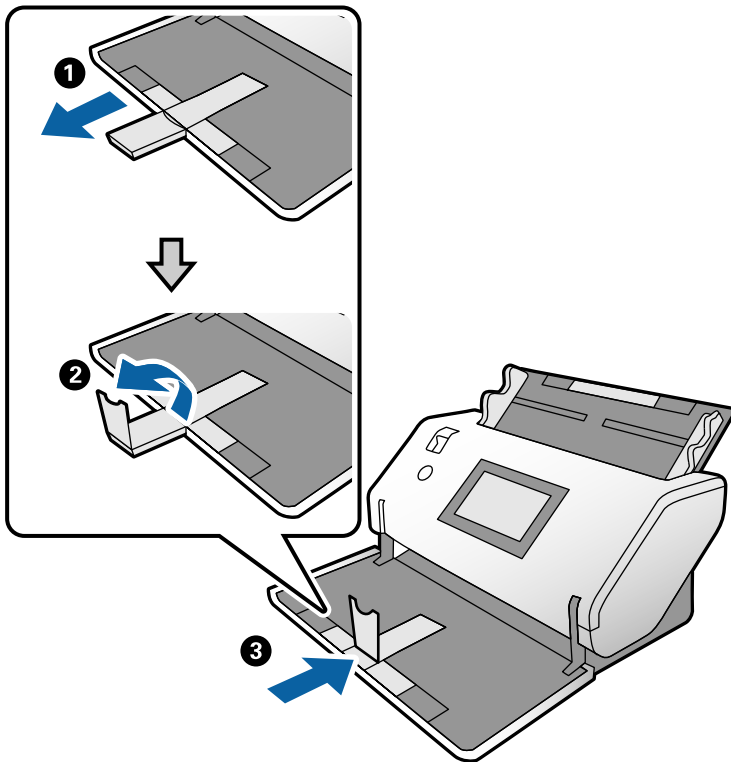
Nota:

Per la scansione di tessere di plastica senza goffratura, configurare le impostazioni necessarie nella finestra Epson Scan 2.

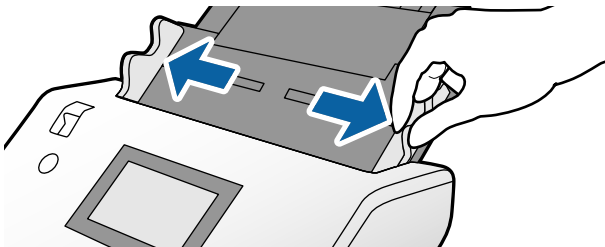
Nella scheda **Impostaz. principali** in Epson Scan 2, selezionare **Carta Plastica** in **Dimensione Documento**, oppure selezionare **Off** per **Rileva Alim. Doppio Foglio**. Per maggiori dettagli, consultare la guida di Epson Scan 2.

Quando è abilitata l'opzione **Rileva Alim. Doppio Foglio** in Epson Scan 2 e si verifica un errore di doppia alimentazione, rimuovere la tessera dall'ADF e caricarla nuovamente. Impostare **Funzione DFDS** nel pannello di controllo su **Attiv** per disabilitare **Rileva Alim. Doppio Foglio** solo per la scansione successiva, quindi ripetere la scansione. **Funzione DFDS** consente di disabilitare **Rileva Alim. Doppio Foglio** solo per un foglio.

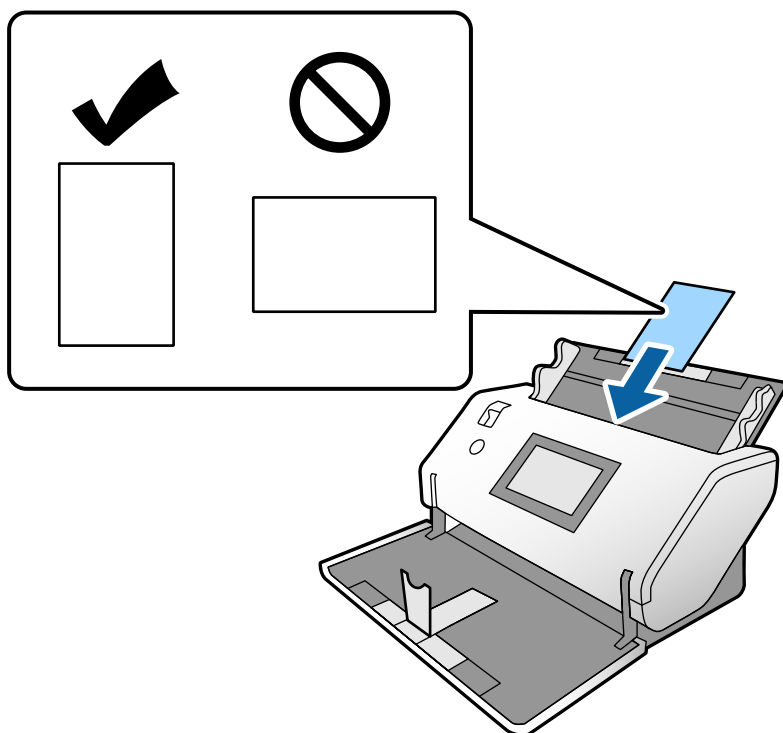
2. Estrarre l'estensione del vassoio di uscita e sollevare il fermo. Quindi, spingere e riposizionare l'estensione del vassoio di uscita.



3. Tenendo la linguetta, far scorrere completamente le guide laterali verso l'esterno.



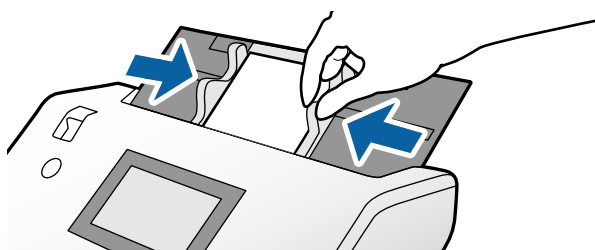
4. Caricare le tessere con il lato da scansionare rivolto verso il basso e il bordo di entrata rivolto verso l'ADF. Inserire le tessere nell'ADF finché non incontrano resistenza.




Importante:

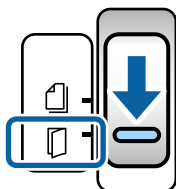
Non caricare le tessere di plastica lateralmente.

5. Allineare le guide laterali alle tessere.

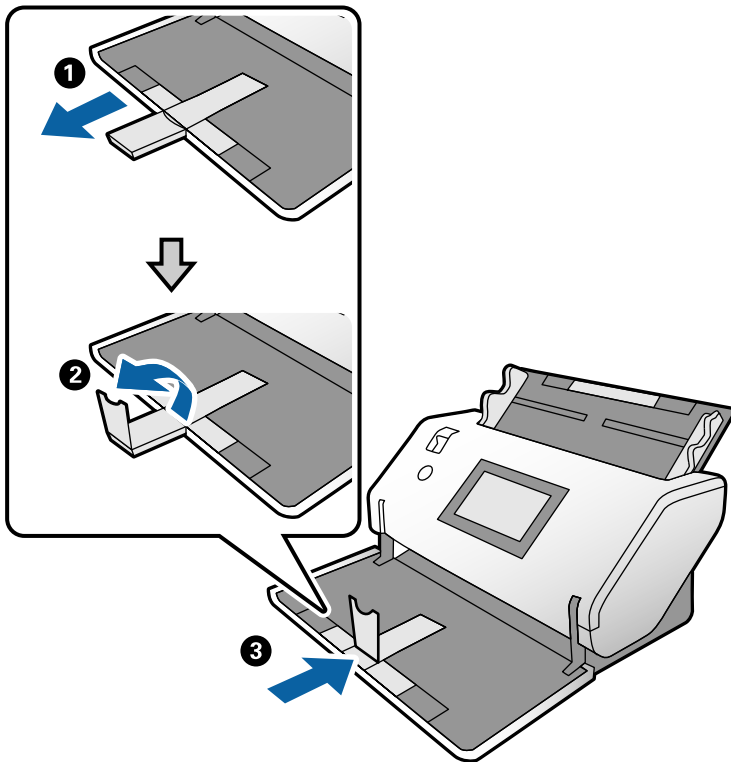


Posizionare carte plastificate

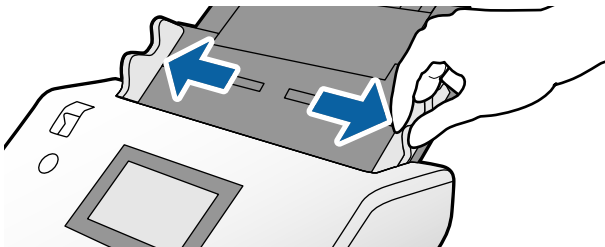
1. Impostare il selettore di alimentazione su  (Alimentazione Manuale).



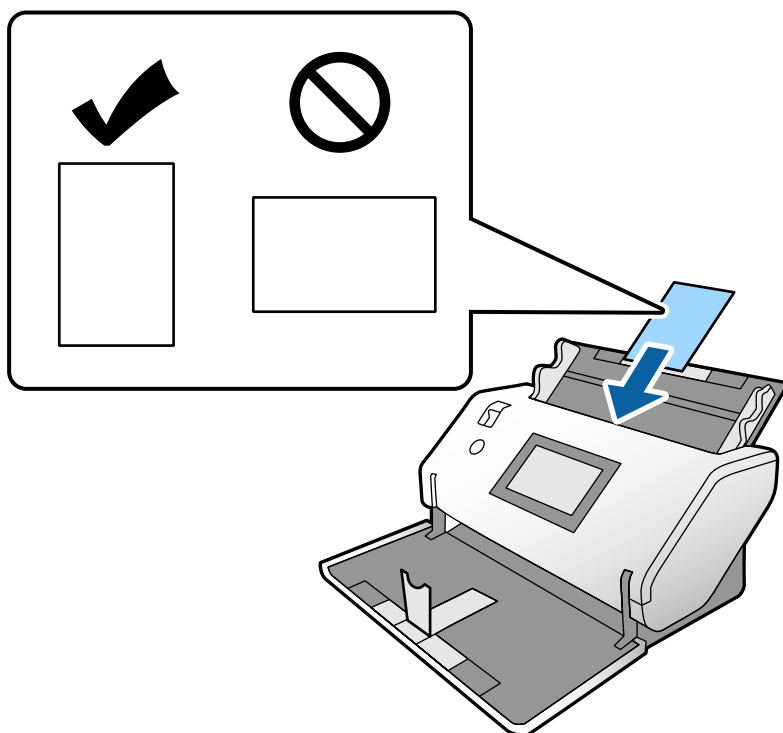
2. Estrarre l'estensione del vassoio di uscita e sollevare il fermo. Quindi, spingere e riposizionare l'estensione del vassoio di uscita.



3. Tenendo la linguetta, far scorrere completamente le guide laterali verso l'esterno.



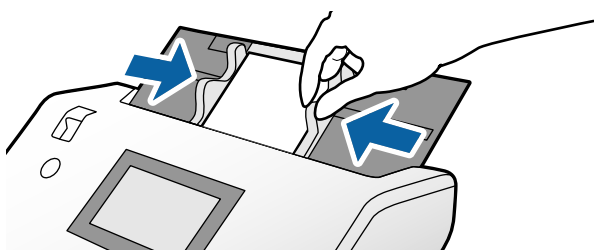
4. Caricare le tessere con il lato da scansionare rivolto verso il basso e il bordo di entrata rivolto verso l'ADF. Inserire le tessere nell'ADF finché non incontrano resistenza.



Importante:

Non caricare le tessere lateralmente.

5. Allineare le guide laterali alle tessere.



Nota:


Per la scansione di carte plastificate, configurare le impostazioni necessarie nella finestra Epson Scan 2. Nella finestra **Impostazioni scansione**, premere il pulsante **Impostazioni dettagliate** per aprire la finestra Epson Scan 2.

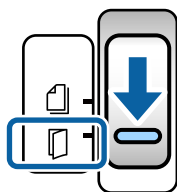
- ❑ Per aumentare la precisione del rilevamento automatico del formato, selezionare la scheda **Impostaz. principali** > **Dimensione Documento** > **Settaggi** > **Scansione scheda laminata**. Per maggiori dettagli, consultare la guida di Epson Scan 2.
- ❑ Nella scheda **Impostaz. principali**, selezionare **Off** in **Rileva Alim. Doppio Foglio**. Per maggiori dettagli, consultare la guida di Epson Scan 2.

Quando è abilitata l'opzione **Rileva Alim. Doppio Foglio** nella finestra Epson Scan 2 e si verifica un errore di doppia alimentazione, rimuovere la tessera dall'ADF e caricarla nuovamente. Nel pannello di controllo, impostare **Funzione DFDS** su **Attiv** per disabilitare **Rileva Alim. Doppio Foglio** solo per la scansione successiva ed eseguire nuovamente la scansione. **Funzione DFDS** consente di disabilitare **Rileva Alim. Doppio Foglio** solo per un foglio.

- ❑ Fare riferimento alla guida di Document Capture Pro per informazioni su come configurare le impostazioni di Epson Scan 2 da Document Capture Pro.

Posizionare un opuscolo

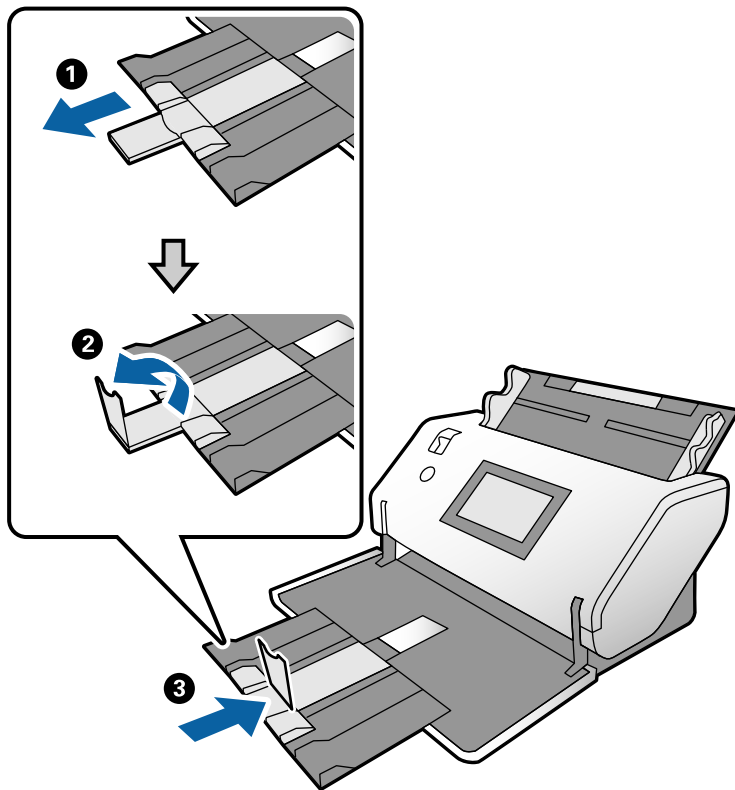
1. Impostare il selettore di alimentazione su  (Alimentazione Manuale).



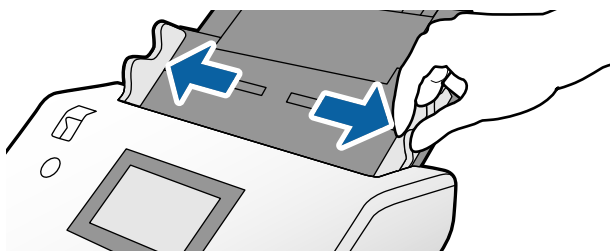
2. Estrarre l'estensione del vassoio di uscita e sollevare il fermo. Spingere l'estensione del vassoio di uscita in modo che corrisponda al formato dell'opuscolo.

Nota:

Per scansionare un opuscolo A5, assicurarsi di estrarre l'estensione del vassoio di uscita prima della scansione.

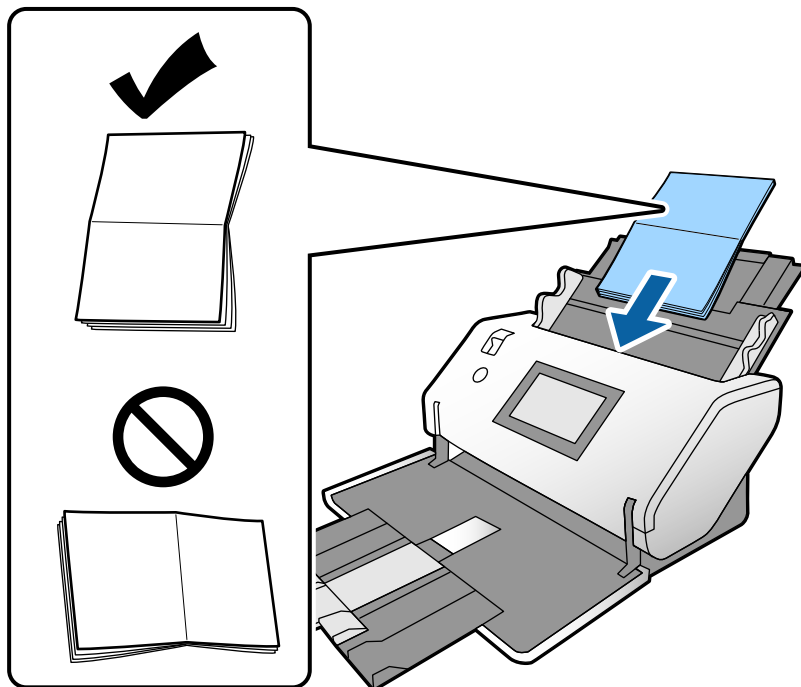


3. Tenendo la linguetta, far scorrere completamente le guide laterali verso l'esterno.

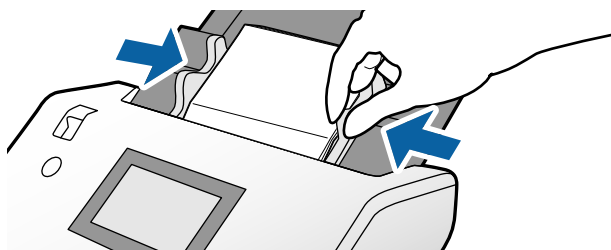


4. Caricare l'opuscolo nel vassoio di alimentazione con il lato stampato rivolto verso il basso e la parte più spessa allineata al bordo di entrata come mostrato nella figura.

Inserire l'opuscolo nell'ADF finché non incontra resistenza.



5. Allineare le guide laterali all'opuscolo.




Nota:

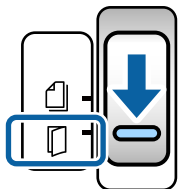
Per eseguire la scansione di un opuscolo, configurare le impostazioni necessarie nella finestra Epson Scan 2.

Aprire la finestra Epson Scan 2. Nella scheda **Impostaz. principali**, selezionare **Off** per **Rileva Alim. Doppio Foglio**. Per maggiori dettagli, consultare la guida di Epson Scan 2.

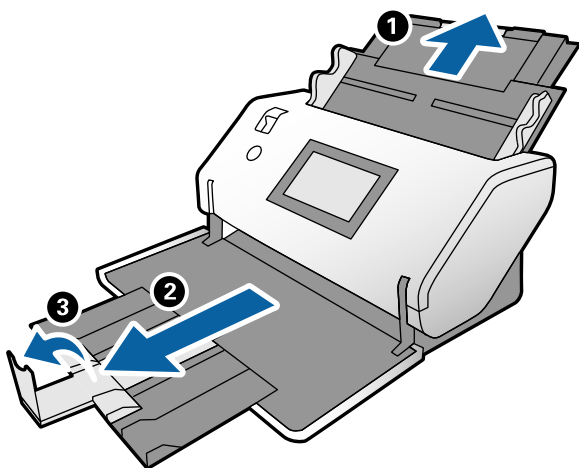
Fare riferimento alla guida di Document Capture Pro per informazioni su come configurare le impostazioni di Epson Scan 2 da Document Capture Pro.

Posizionare un passaporto

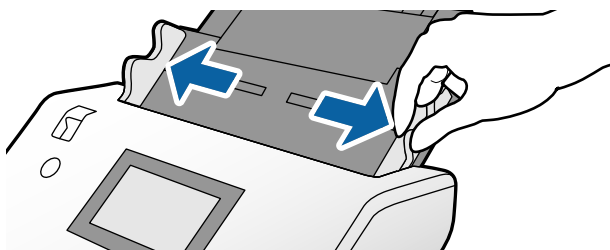
1. Impostare il selettore di alimentazione su  (Alimentazione Manuale).



2. Estrarre l'estensione del vassoio di alimentazione. Estrarre il vassoio di uscita e l'estensione del vassoio di uscita, quindi sollevare il fermo.

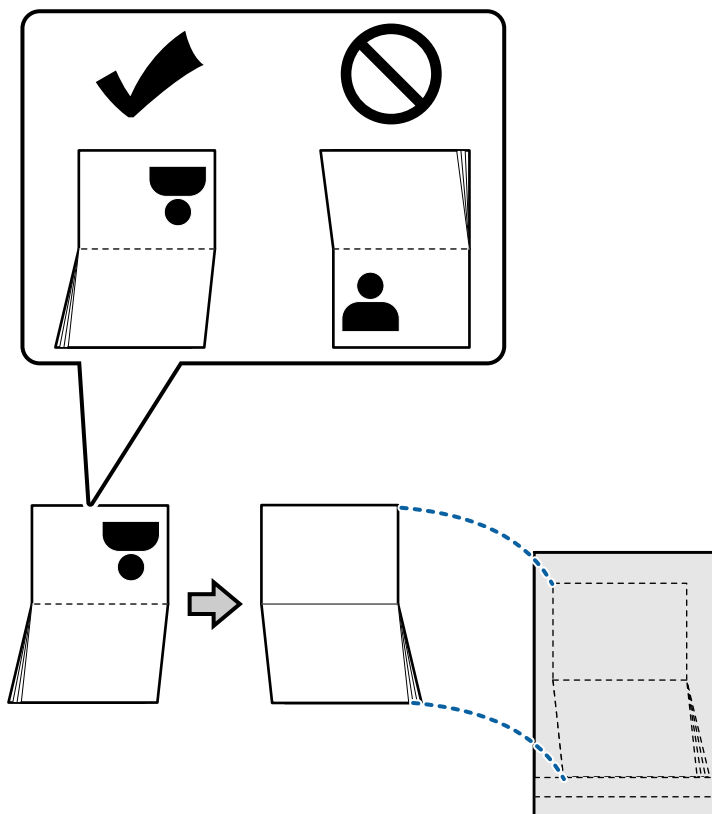


3. Tenendo la linguetta, far scorrere completamente le guide laterali verso l'esterno.



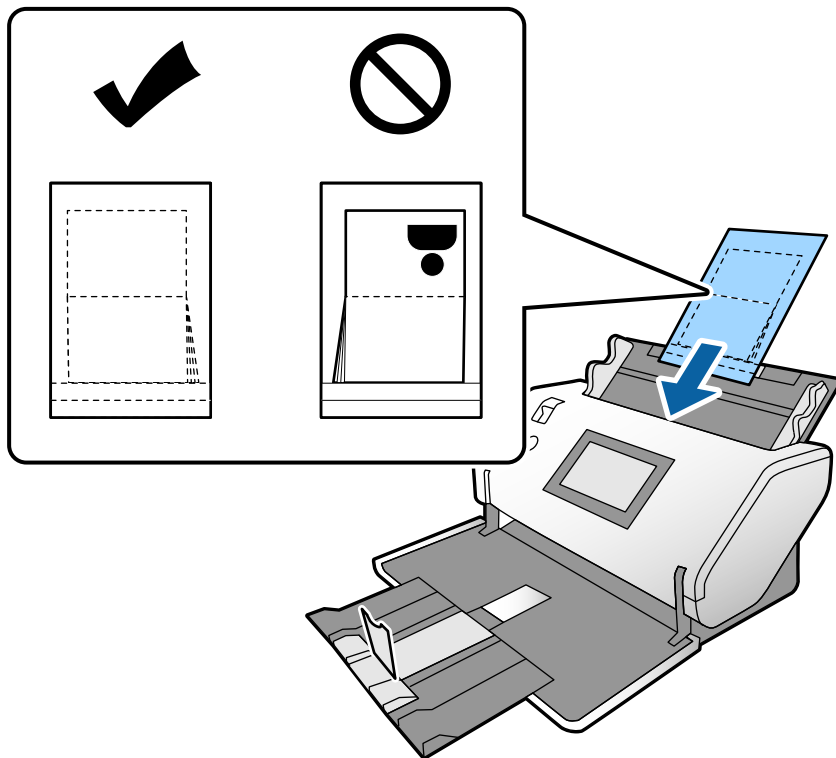
4. Caricare il passaporto con la parte più spessa allineata al bordo di entrata in modo che il lato con il maggior numero di pagine sia rivolto verso il bordo di entrata.

Inserire il passaporto nel Foglio portante passaporto con il lato da scansionare rivolto verso il basso come mostrato nella figura qui sotto.

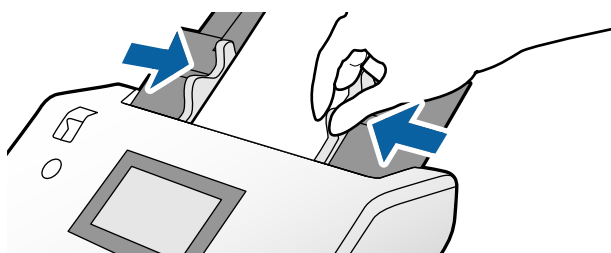


5. Caricarlo nel vassoio di alimentazione con il lato da scansionare rivolto verso il basso e il lato con il maggior numero di pagine rivolto verso il bordo di entrata.

Inserire il Foglio portante passaporto nell'ADF finché non incontra resistenza.



6. Regolare le guide laterali per adattarle al Foglio portante passaporto senza lasciare spazi vuoti.



Nota:


Per la scansione del Foglio portante passaporto, configurare le impostazioni appropriate in Epson Scan 2

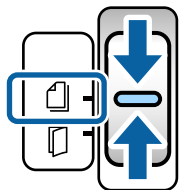
Aprire l'Epson Scan 2. Nella scheda **Impostaz. principali**, selezionare **Passaporto** come impostazione relativa al **Dimensione Documento** e impostare **Rileva Alim. Doppio Foglio** su **Off**. Per maggiori dettagli, consultare la guida di Epson Scan 2.

Fare riferimento alla guida di Document Capture Pro per informazioni su come configurare le impostazioni di Epson Scan 2 da Document Capture Pro.

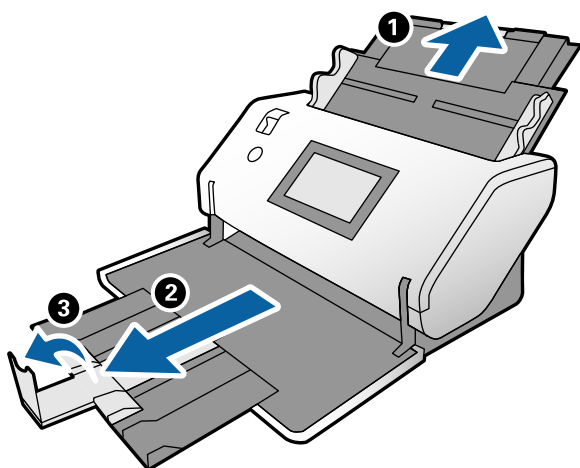
Non usare un Foglio portante passaporto graffiato o che è stato utilizzato per più di 3.000 scansioni.

Posizionare Originali di forma irregolare

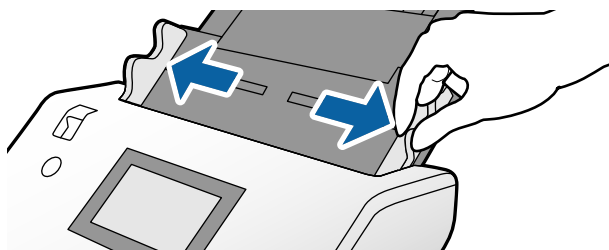
1. Impostare il selettore di alimentazione su  (Alimentazione normale).



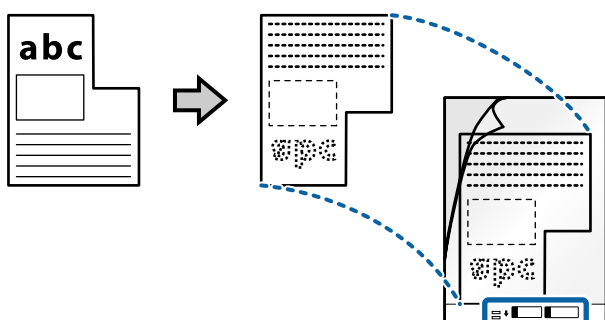
2. Estrarre l'estensione del vassoio di alimentazione. Estrarre il vassoio di uscita e l'estensione del vassoio di uscita, quindi sollevare il fermo.



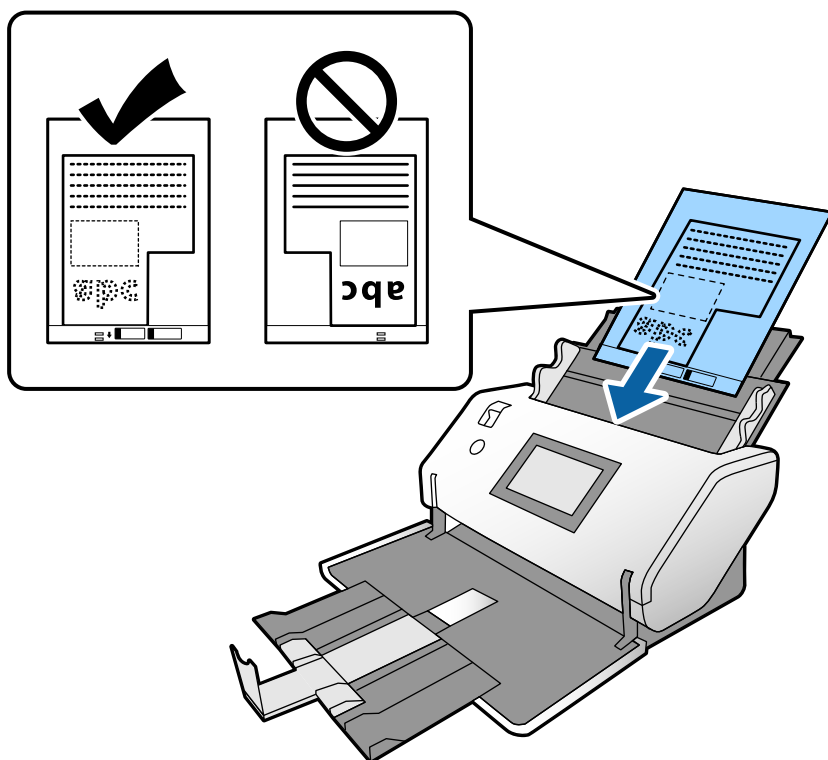
3. Tenendo la linguetta, far scorrere completamente le guide laterali verso l'esterno.



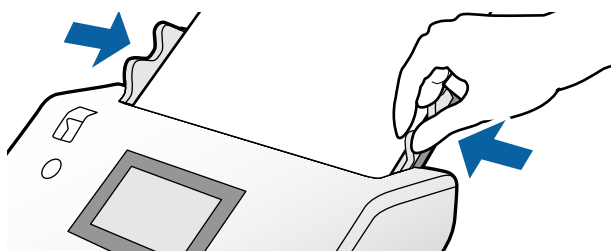
4. Assicurarsi che l'illustrazione sul bordo del Foglio portante sia rivolta verso la parte anteriore e che l'originale sia rivolto verso il retro quando si inserisce l'originale nel Foglio portante.



5. Caricare il Foglio portante con il bordo di entrata rivolto verso l'ADF.
Inserirlo nell'ADF finché non incontra resistenza.

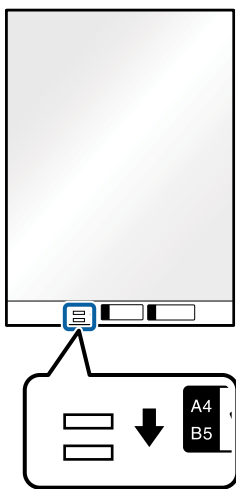


6. Regolare le guide laterali rispetto al Foglio portante senza lasciare spazi vuoti. In caso contrario, il Foglio portante potrebbe essere alimentato inclinato.



Nota:


- ❑ Non usare un Foglio portante graffiato o che è stato utilizzato per più di 3.000 scansioni.
- ❑ Se non è possibile trovare un formato appropriato per l'originale di cui eseguire la scansione nell'elenco **Dimensione Documento**, selezionare **Rilevamento Automatico**.
Quando si utilizza Epson Scan 2, è anche possibile selezionare **Personalizza** per creare un formato del documento personalizzato.
- ❑ Quando si esegue la scansione di un Foglio portante selezionando **Rilevamento Automatico** come impostazione di **Dimensione Documento** in Epson Scan 2, l'immagine viene acquisita automaticamente applicando **Inclinazione carta** nell'impostazione **Correggi Allineamento Doc.**.
- ❑ Utilizzare esclusivamente il Foglio portante progettato per lo scanner in uso. Il Foglio portante viene riconosciuto automaticamente dallo scanner rilevando due piccoli fori rettangolari sul bordo di entrata. Mantenere i fori puliti e non coperti.

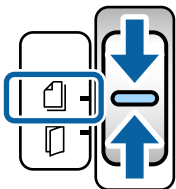


Informazioni correlate

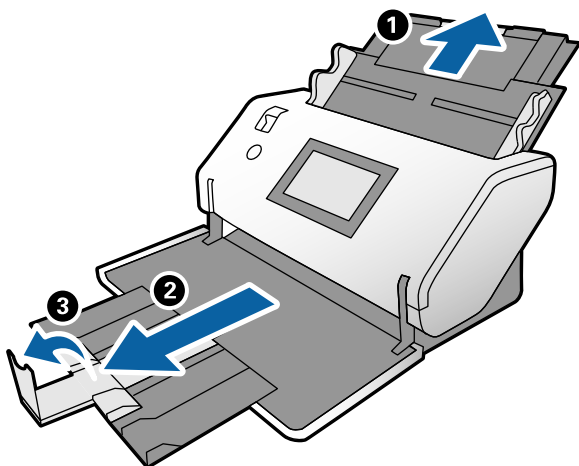
➔ [“Codici Foglio portante” a pagina 22](#)

Posizionare fotografie

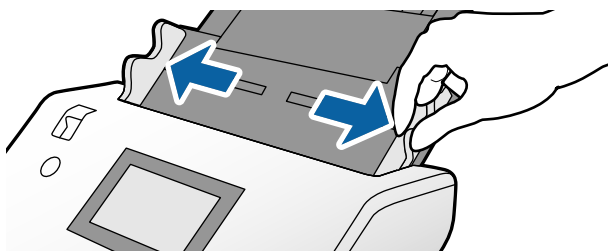
1. Impostare il selettore di alimentazione su  (Alimentazione normale).



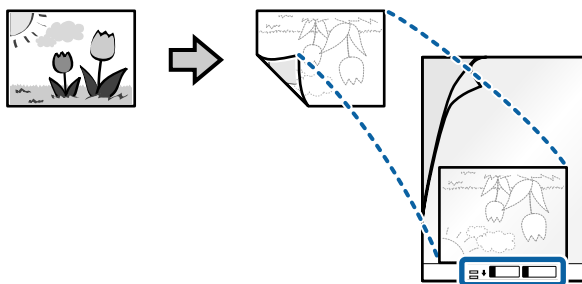
2. Estrarre l'estensione del vassoio di alimentazione. Estrarre il vassoio di uscita e l'estensione del vassoio di uscita, quindi sollevare il fermo.



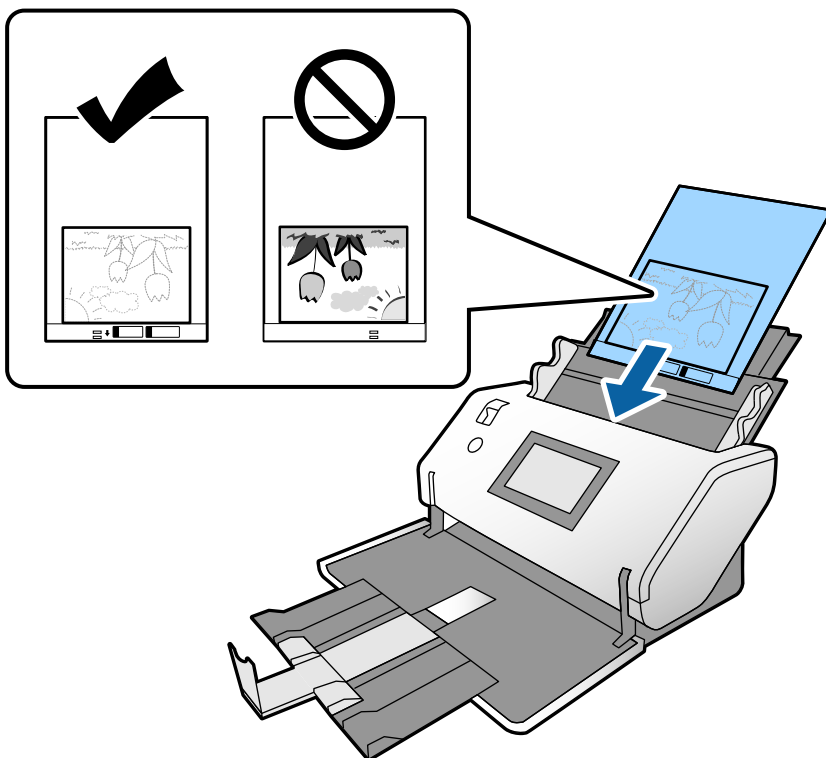
3. Tenendo la linguetta, far scorrere completamente le guide laterali verso l'esterno.



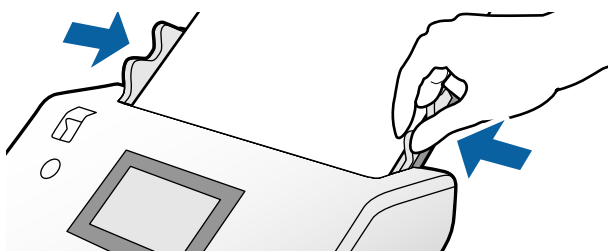
4. Assicurarsi che l'illustrazione sul bordo del Foglio portante sia rivolta verso la parte anteriore e che l'originale sia rivolto verso il retro quando si inserisce l'originale nel Foglio portante.



5. Caricare il Foglio portante con il bordo di entrata rivolto verso l'ADF.
Inserire il foglio nell'ADF finché non incontra resistenza.

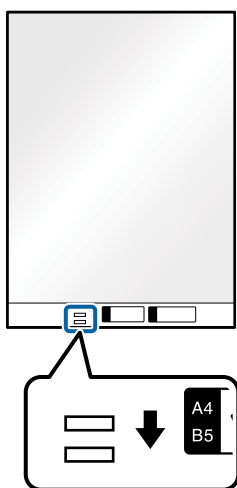


6. Regolare le guide laterali rispetto al Foglio portante senza lasciare spazi vuoti. In caso contrario, il Foglio portante potrebbe essere alimentato inclinato.



Nota:

- ❑ Non usare un Foglio portante graffiato o che è stato utilizzato per più di 3.000 scansioni.
- ❑ Se non è possibile trovare un formato appropriato per l'originale di cui eseguire la scansione nell'elenco **Dimensione Documento**, selezionare **Rilevamento Automatico**.
Quando si utilizza Epson Scan 2, è anche possibile selezionare **Personalizza** per creare un formato del documento personalizzato.
- ❑ Quando si esegue la scansione di un Foglio portante selezionando **Rilevamento Automatico** come impostazione di **Dimensione Documento** in Epson Scan 2, l'immagine viene acquisita automaticamente applicando **Inclinazione carta** nell'impostazione **Correggi Allineamento Doc..**
- ❑ Non lasciare le foto all'interno del Foglio portante per molto tempo.
- ❑ Utilizzare esclusivamente il Foglio portante progettato per lo scanner in uso. Il Foglio portante viene riconosciuto automaticamente dallo scanner rilevando due piccoli fori rettangolari sul bordo di entrata. Mantenere i fori puliti e non coperti.



Informazioni correlate

➔ [“Codici Foglio portante” a pagina 22](#)

Posizionare un mix di originali di diverse dimensioni


È possibile caricare originali di formati diversi allo stesso tempo. Inoltre, è possibile caricare carta di tipi e spessori diversi.

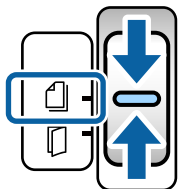
! Importante:

- ❑ Quando si posizionano e scansionano originali di formati diversi, gli originali potrebbero essere alimentati inclinati poiché non tutti gli originali sono supportati dalle guide laterali.
 - ❑ Gli originali caricati possono incepparsi o essere alimentati inclinati se sono di tipi o formati molto diversi, ad esempio nei seguenti casi.
 - Carta sottile e carta spessa
 - Carta di formato A3 o A4 o formato biglietto da visita
 - Carta sottile e tessere di plastica
- Se gli originali vengono alimentati inclinati, verificare se ci sono problemi nelle immagini acquisite.

Nota:

- ❑ Se gli originali si inceppano o non vengono alimentati correttamente, provare ad attivare **Lento** per risolvere il problema.
- ❑ In alternativa, è possibile eseguire la scansione di originali di differenti formati e tipi caricandoli uno ad uno utilizzando **Modo Alimentazione automatica**.

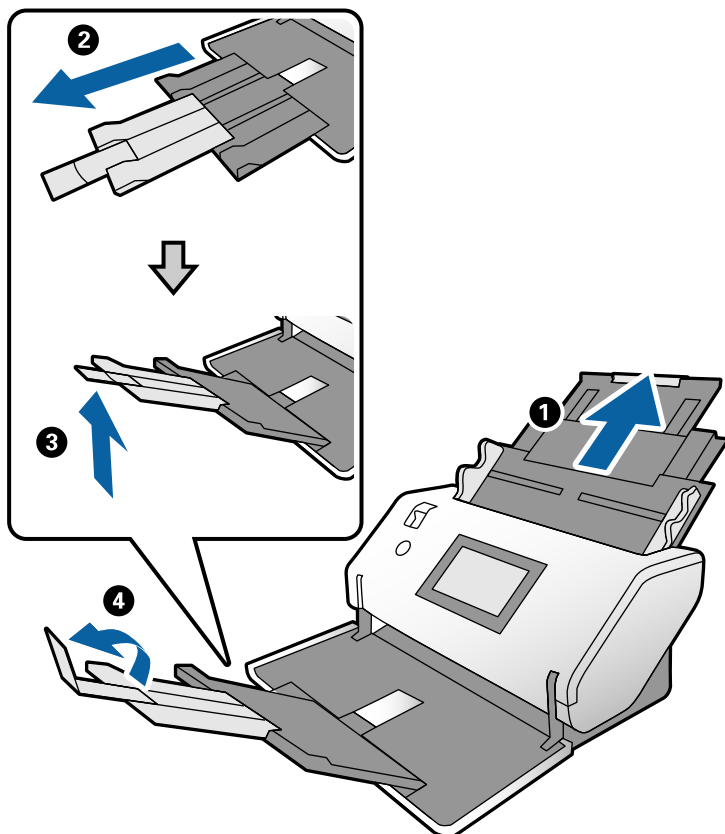
1. Impostare il selettore di alimentazione su  (Alimentazione normale).



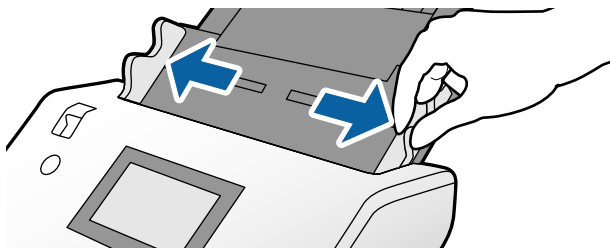
2. Estrarre l'estensione del vassoio di alimentazione. Estrarre il vassoio di uscita e l'estensione del vassoio di uscita, quindi sollevare il fermo.

Nota:

Se ci sono originali spessi, rimuovere e non utilizzare il vassoio di uscita. Fare in modo che gli originali vengano impilati direttamente sul tavolo dove è posto lo scanner. Ciò consente di evitare che gli originali urtino contro il vassoio di uscita e cadano.



3. Tenendo la linguetta, far scorrere completamente le guide laterali verso l'esterno.



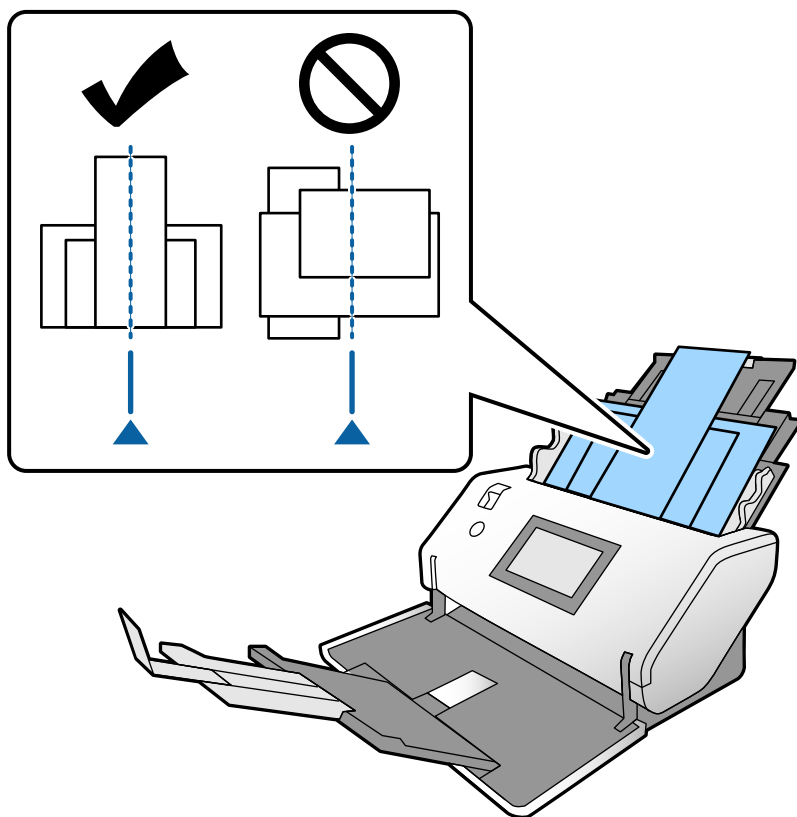
4. Caricare gli originali al centro del vassoio di alimentazione in ordine discendente di grandezza della carta, con la più grande sotto e la più piccola sopra.

! Importante:

Verificare quanto segue quando si caricano originali di formati diversi.

- Inserire gli originali nell'ADF con i bordi di entrata allineati finché non incontrano resistenza.*
- Caricare gli originali al centro del vassoio di alimentazione. Utilizzare come riferimento il simbolo ▲ sullo scanner.*
- Caricare gli originali posizionandoli dritti.*

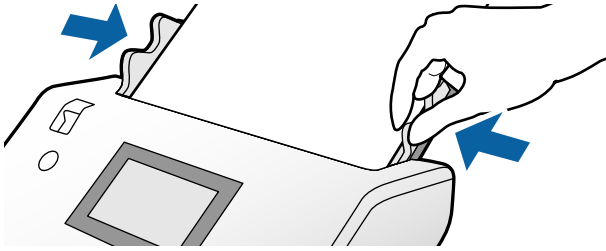
In caso contrario, gli originali potrebbero essere alimentati inclinati o incepparsi.



Nota:

Caricare gli originali nell'ADF con il lato da scansionare rivolto verso il basso e i bordi di entrata leggermente inclinati.

5. Allineare le guide laterali all'originale più largo.



Scansione

Impostazioni richieste per la scansione.	70
Scansione tramite il pannello di controllo.	76
Scansione con Document Capture Pro (Windows).	79
Scansione con Document Capture (Mac OS).	79
Scansione con Epson Scan 2.	81
Scansione tramite Alimentazione Manuale in Modo Alimentazione automatica.	86

Impostazioni richieste per la scansione

Dal pannello di controllo dello scanner può essere eseguito qualunque lavoro di scansione creato in Document Capture Pro o Document Capture su un computer.

Il lavoro è una registrazione di una serie di operazioni come impostazioni di scansione, impostazioni di salvataggio e impostazioni di destinazione. La registrazione di una serie di operazioni come lavoro elimina la necessità di impostare tali operazioni per ogni scansione.

Per eseguire un lavoro dal pannello di controllo sono necessarie le seguenti impostazioni.

- 1. Creare un lavoro in Document Capture Pro o Document Capture.
- 2. Registrare il lavoro creato da eseguire dal pannello di controllo.

Fare riferimento alla guida Document Capture Pro per informazioni su come configurare le impostazioni di Epson Scan 2 da Document Capture Pro

Per maggiori informazioni su Document Capture Pro o Document Capture, fare riferimento alle descrizioni di seguito.

Nota:

Ogni lavoro creato può essere eseguito anche da un computer.

Creare un lavoro in Document Capture Pro (Windows)

Fare riferimento al seguente URL per le procedure di impostazione di un lavoro in Document Capture Pro e registrare il lavoro in modo che possa essere eseguito dal pannello di controllo.

<https://support.epson.net/dcp/>

Informazioni correlate

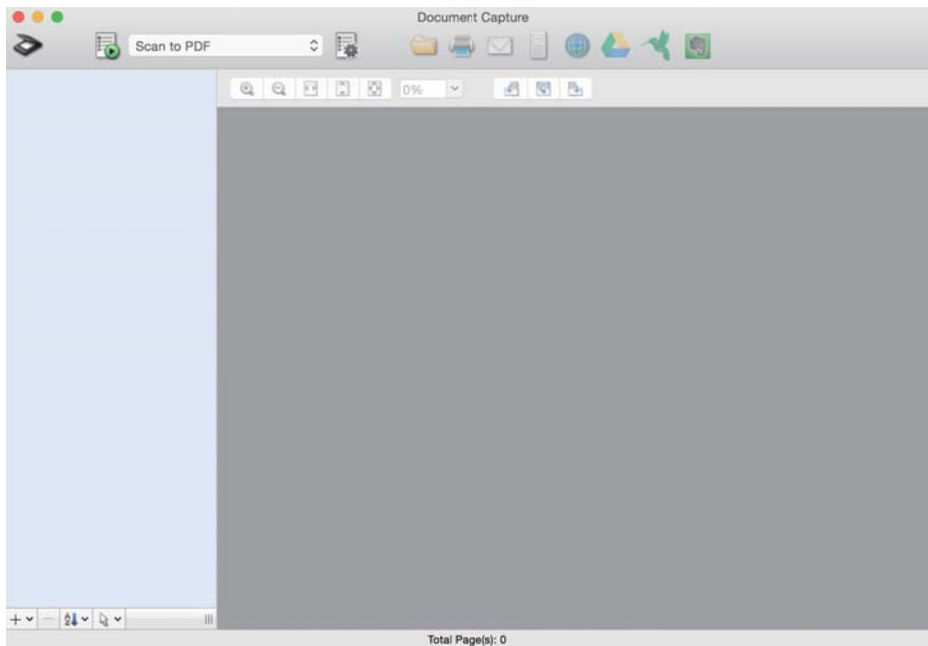
➔ [“Scansione tramite il pannello di controllo” a pagina 76](#)

Creare un lavoro in Document Capture (Mac OS)

Questa sezione descrive come impostare un lavoro con Document Capture. Per maggiori dettagli, consultare la guida di Document Capture.


1. Avviare Document Capture.

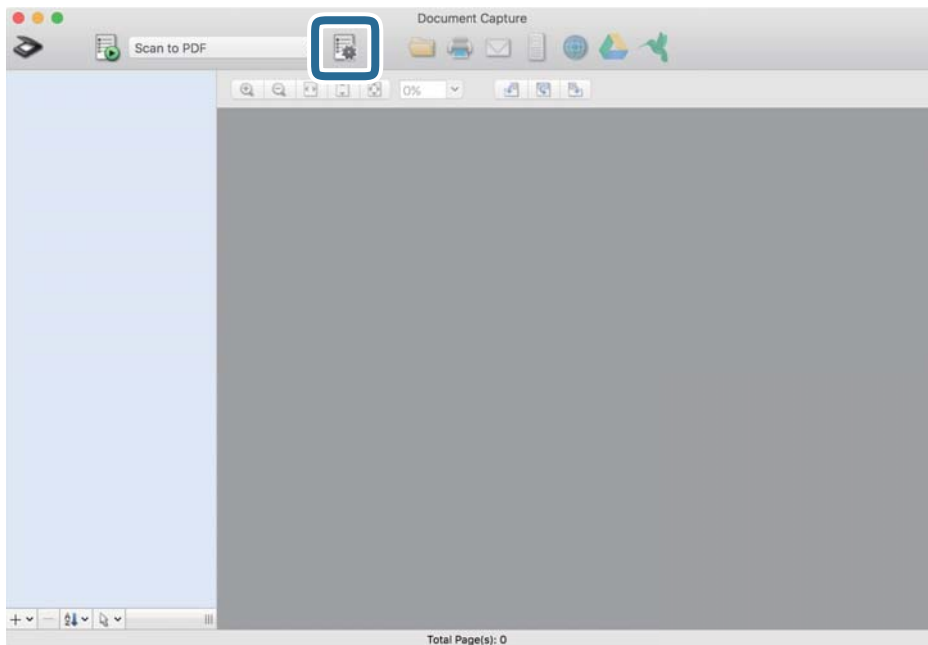
Selezionare **Vai > Applicazioni > Epson Software > Document Capture.**



Nota:

Selezionare lo scanner che si desidera utilizzare dall'elenco degli scanner.

2. Fare clic su .

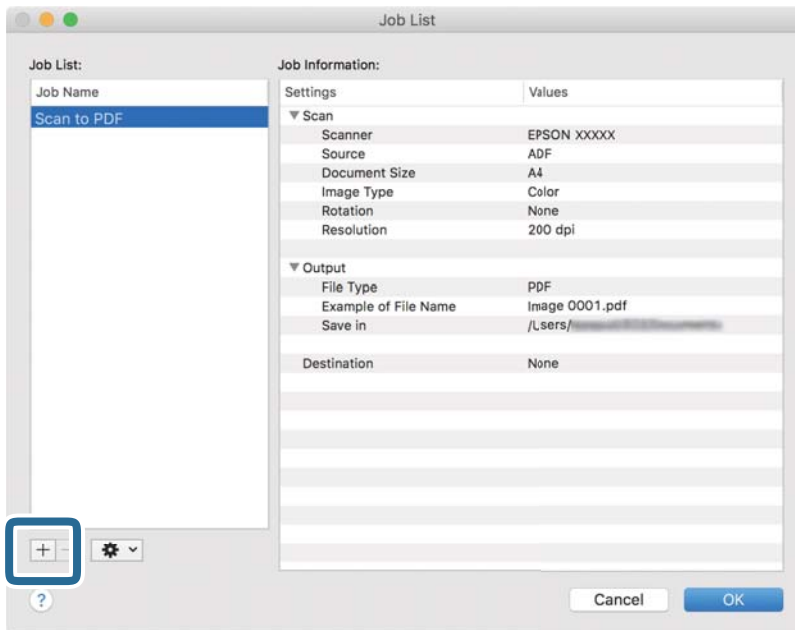


Viene visualizzata la finestra dell'elenco dei lavori.

Nota:

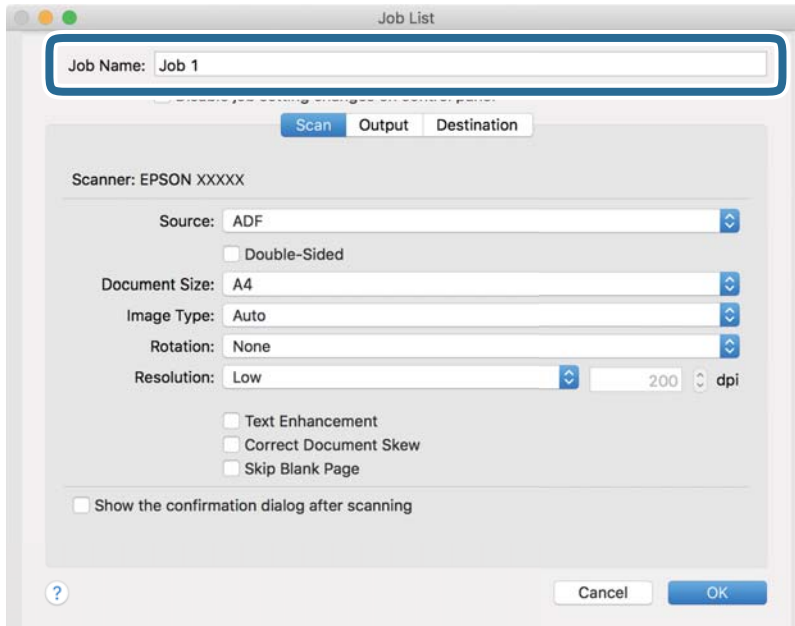
È disponibile un lavoro predefinito che salva le immagini scansionate in formato PDF.

3. Fare clic sull'icona +.

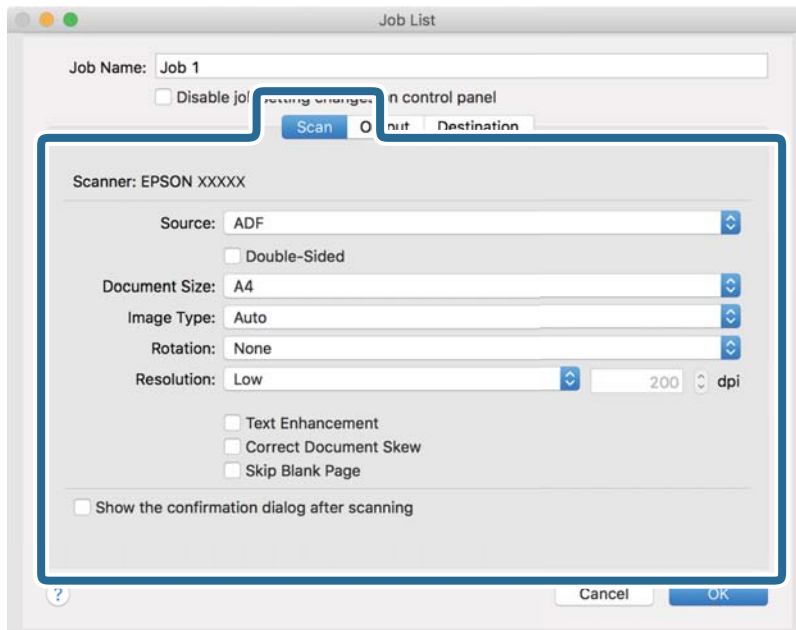


Viene visualizzata la finestra delle impostazioni del lavoro.

4. Inserire un nome per il lavoro in **Nome processo**.



5. Configurare le impostazioni di scansione nella scheda **Scansione**.



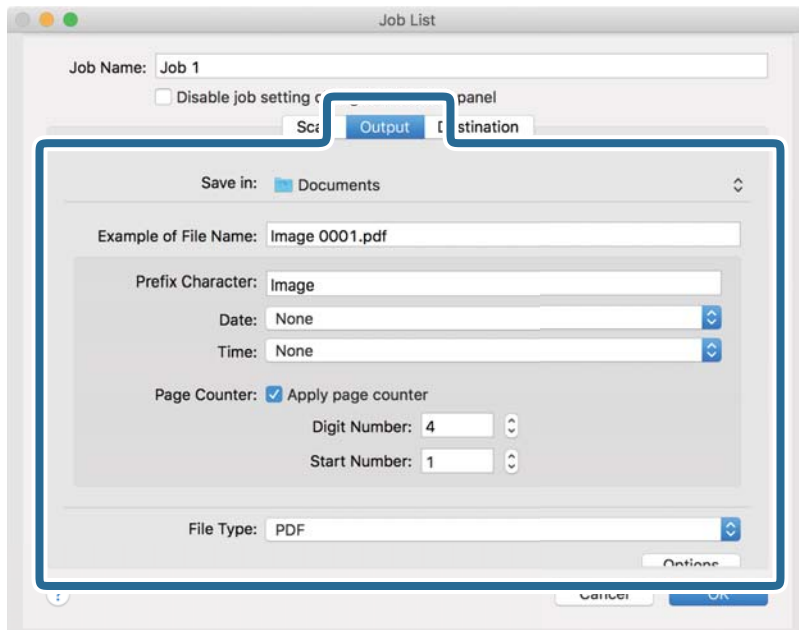
- Origine:** Selezionare la posizione dove è collocato l'originale. Quando si scansionano degli originali su due facciate, selezionare Fronte-retro.
- Formato documento:** Selezionare il formato dell'originale inserito.
- Tipo di immagine:** Selezionare il tipo di colore per il salvataggio dell'immagine acquisita.
- Rotazione:** Selezionare l'angolo di rotazione a seconda dell'originale che si desidera acquisire.
- Risoluzione:** Impostare la risoluzione.

Nota:

È inoltre possibile regolare l'immagine utilizzando le seguenti voci.

- Miglioramento testo:** È possibile rendere più chiare e nitide le lettere sfocate dell'originale.
- Correggi inclinazione documento:** Selezionare questa opzione per correggere l'inclinazione dell'originale.
- Salta pagina vuota:** Selezionare questa opzione per saltare le pagine vuote, se presenti, negli originali.

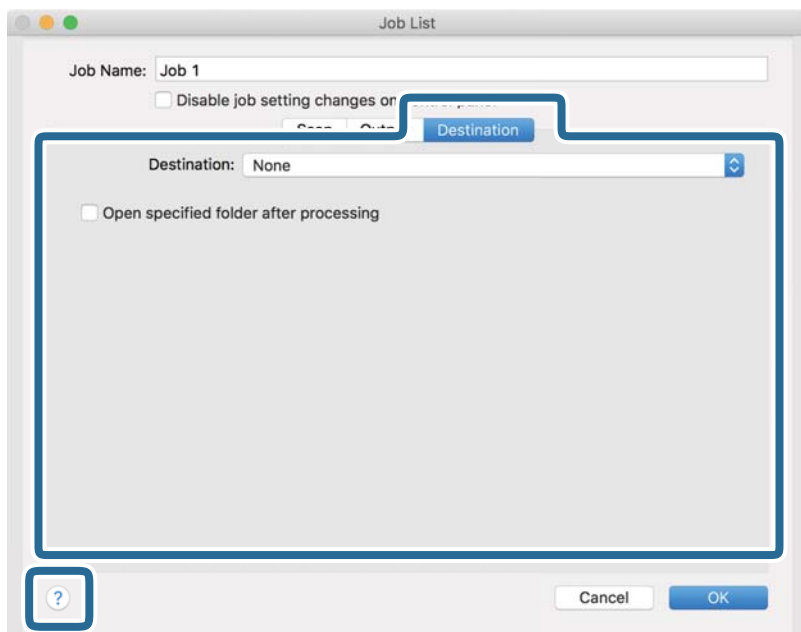
6. Fare clic su **Output** e configurare le impostazioni di salvataggio.



- Salva in:** Selezionare dall'elenco la cartella di salvataggio dell'immagine acquisita.
- Esempio di nome file:** Visualizza esempi di nomi file con le impostazioni correnti.
- Carattere prefisso:** Impostare un prefisso per il nome del file.
- Data:** Aggiunge la data al nome del file.
- Ora:** Aggiunge l'ora al nome del file.
- Contatore pagina:** Aggiunge il numero di pagine al nome del file.
- Tipo file:** Selezionare dall'elenco il formato file per salvare l'immagine acquisita. Fare clic su **Opzione** per configurare le impostazioni dettagliate per il file.

- Fare clic su **Destinazione**, quindi selezionare la **Destinazione**.

Le voci di impostazione vengono visualizzate in base alla destinazione. Specificare le impostazioni necessarie. Fare clic sull'icona ? (Aiuto) per dettagli su ogni voce.



Nota:

- Per effettuare il caricamento su un servizio cloud, è necessario impostare previamente l'account con il servizio cloud.
- Se si desidera utilizzare Evernote come destinazione, scaricare l'applicazione Evernote dal sito Evernote Corporation e installarla.

- Fare clic su **OK** per chiudere la finestra delle impostazioni del lavoro.

- Fare clic su **OK** per chiudere la finestra dell'elenco dei lavori.

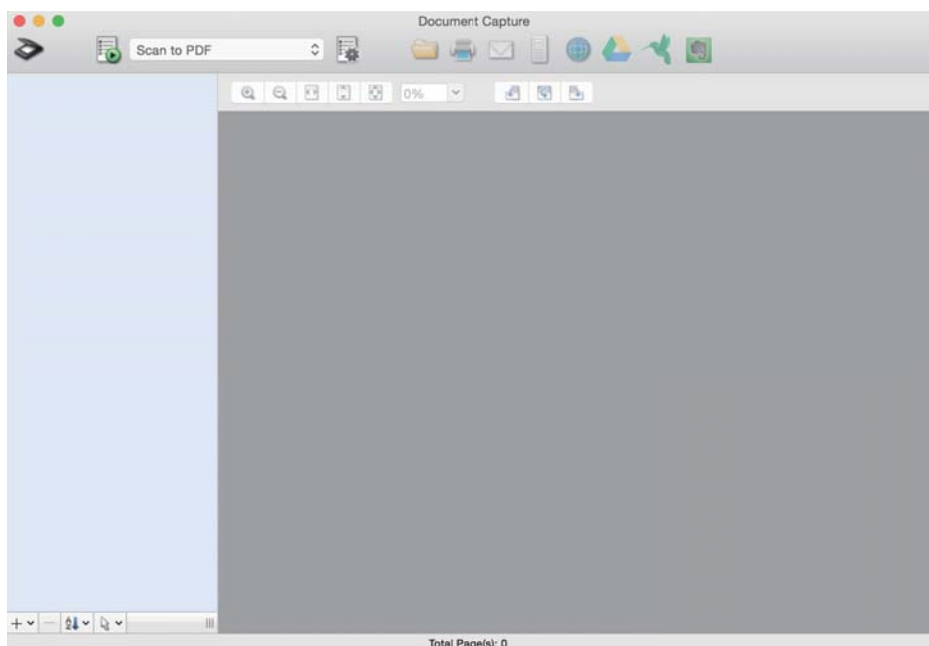
Il lavoro creato è stato salvato.

Esecuzione di un lavoro dal pannello di controllo (Mac OS)

Questa sezione descrive come assegnare un lavoro (azione) al pannello di controllo dello scanner in Document Capture. Per maggiori dettagli, consultare la guida di Document Capture.



1. Avviare Document Capture.

Selezionare **Vai > Applicazioni > Epson Software > Document Capture.**



Nota:

Selezionare lo scanner che si desidera utilizzare dall'elenco di scanner visualizzato.



2. Fare clic sull'icona  nella finestra principale.
Verrà visualizzata la finestra **Elenco processi**.
3. Selezionare **Impostazioni evento** dall'icona .
4. Dal menu a tendina, selezionare il lavoro che si desidera eseguire dal pannello di controllo dello scanner.
5. Fare clic su **OK** per ritornare alla finestra **Elenco processi**.
Il lavoro sarà assegnato al pannello di controllo dello scanner.
6. Fare clic su **OK** per tornare alla schermata iniziale.

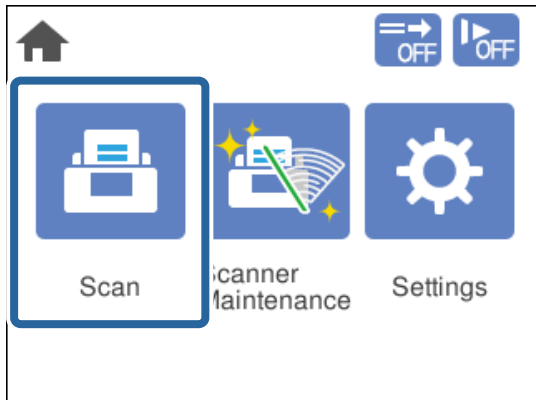
Scansione tramite il pannello di controllo

È possibile eseguire la scansione di originali dal pannello di controllo utilizzando i lavori creati in Document Capture Pro/Document Capture.

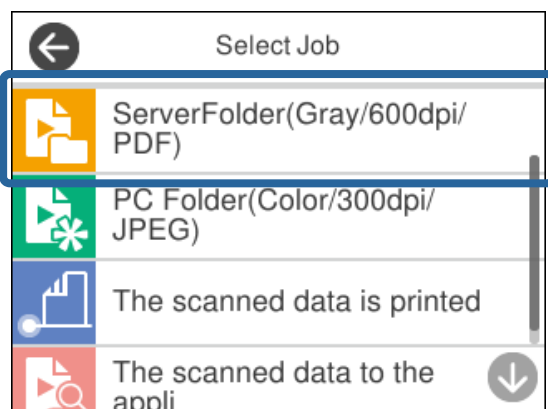
Nota:

- Prima di eseguire la scansione, installare Document Capture Pro/Document Capture sul computer e creare il lavoro. È disponibile un lavoro predefinito che salva le immagini scansionate in formato PDF.
- Prima della scansione, assicurarsi che lo scanner e il computer siano collegati correttamente.
- Prima di eseguire la scansione, assegnare il lavoro al pannello di controllo utilizzando Document Capture Pro/Document Capture.

1. Posizionare l'originale.
2. Assicurarsi che il selettore di alimentazione dello scanner sia impostato nella posizione appropriata.
 - ❑ : originali di formato standard come fogli A4
 - ❑ : originali speciali come documenti piegati e tessere di plastica
3. Selezionare **Scansione** dalla schermata iniziale.

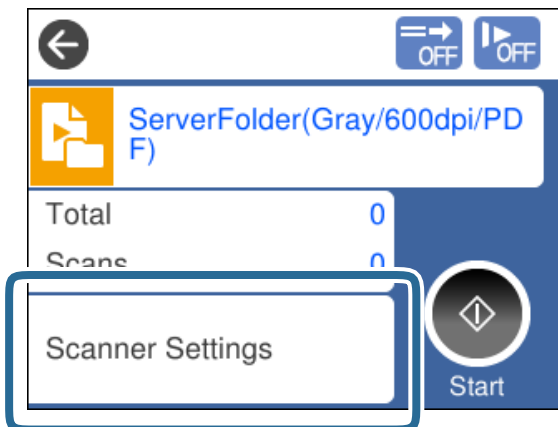


4. Selezionare un lavoro nella finestra **Seleziona processo**.

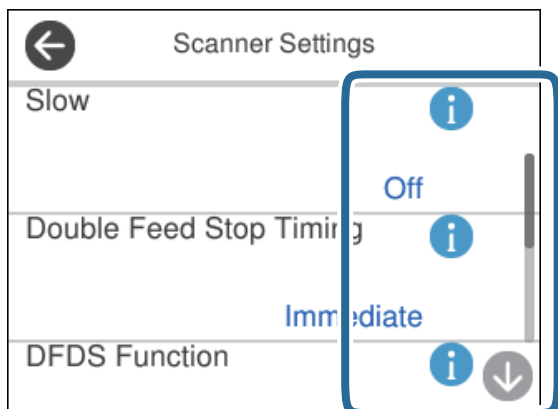


Viene visualizzato il lavoro selezionato.

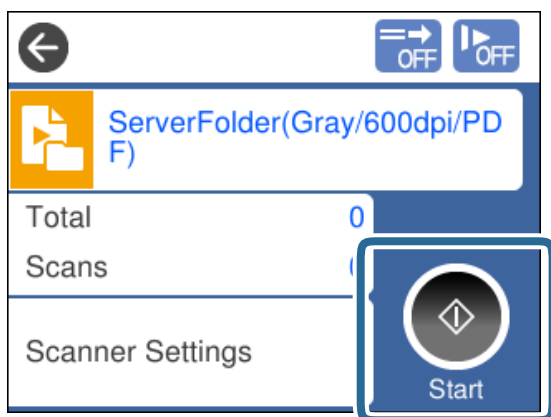
5. Per modificare le impostazioni di scansione, toccare **Impost. scansione**.



- Se è stato impostato **Disabilita le modifiche alle impostazioni di lavoro sul pannello di controllo**, non è possibile modificare le impostazioni.
- Per eseguire la scansione di originali che vengono rilevati come doppia alimentazione, come tessere di plastica o buste, attivare **Funzione DFDS** per ignorare il rilevamento della doppia alimentazione.
- Per eseguire la scansione di originali che possono incepparsi, per esempio carta sottile, attivare **Lento** per ridurre la velocità di scansione.



6. Premere il pulsante  per avviare la scansione.



Informazioni correlate

➔ “Posizionamento degli originali” a pagina 33



Scansione con Document Capture Pro (Windows)

Ogni lavoro creato in Document Capture Pro può essere eseguito anche dal computer.

1. Avviare Document Capture Pro.
 - Windows 10
Fare clic sul pulsante Start e selezionare **Epson Software > Document Capture Pro**.
 - Windows 8.1/Windows 8
Immettere il nome dell'applicazione nell'accesso alla ricerca, quindi selezionare l'icona visualizzata.
 - Windows 7
Fare clic sul pulsante Start e selezionare **Tutti i programmi > Epson Software > Document Capture Pro**.

Nota:

Selezionare lo scanner che si desidera utilizzare dall'elenco di scanner visualizzato.

2. Posizionare l'originale.
3. Assicurarsi che il selettore di alimentazione dello scanner sia impostato nella posizione appropriata.
 - : originali di formato standard come fogli A4
 - : originali speciali come documenti piegati e tessere di plastica
4. Fare clic sull'icona del lavoro che si desidera eseguire.
Viene eseguito il lavoro selezionato.
5. Seguire le istruzioni in ogni finestra.
L'immagine acquisita verrà salvata in base alle impostazioni del lavoro.

Nota:

Per informazioni dettagliate su come usare Document Capture Pro, fare riferimento al seguente URL:

<https://support.epson.net/dcp/>

Informazioni correlate

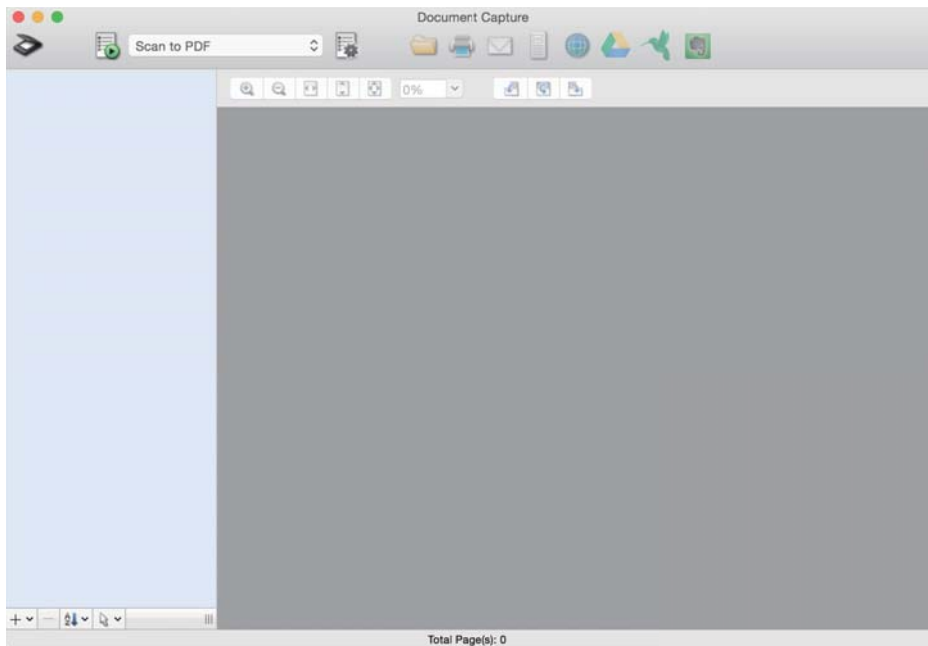
➔ “Creare un lavoro in Document Capture Pro (Windows)” a pagina 70

Scansione con Document Capture (Mac OS)

Ogni lavoro creato in Document Capture può essere eseguito anche dal computer.



1. Avviare Document Capture.

Selezionare **Vai > Applicazioni > Epson Software > Document Capture.**

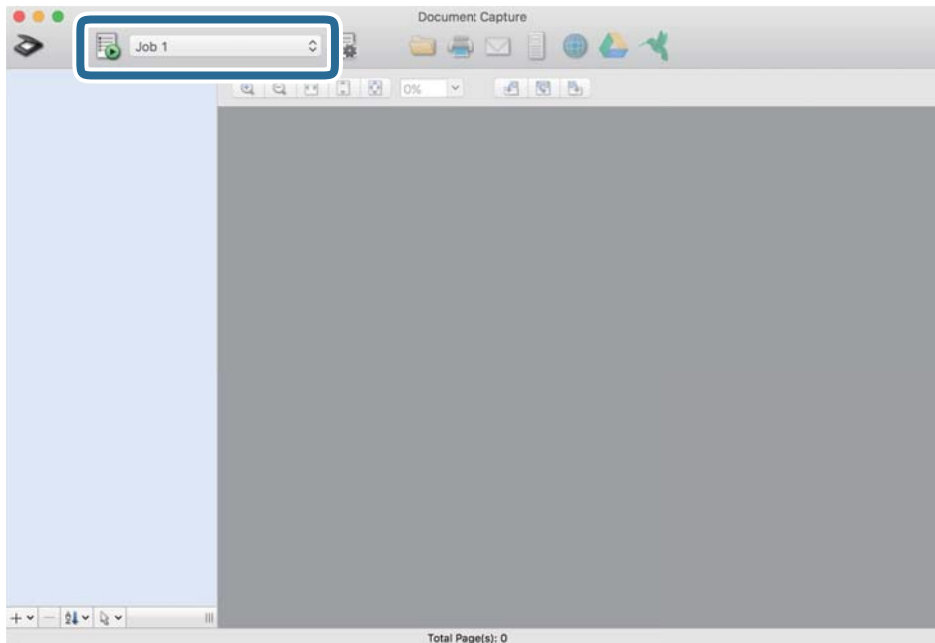


Nota:

Selezionare lo scanner che si desidera utilizzare dall'elenco di scanner visualizzato.

2. Posizionare l'originale.
3. Assicurarsi che il selettore di alimentazione dello scanner sia impostato nella posizione appropriata.
 - : originali di formato standard come fogli A4
 - : originali speciali come documenti piegati e tessere di plastica

4. Selezionare il lavoro dall'elenco, quindi fare clic sull'icona .




Viene eseguito il lavoro selezionato.

5. Seguire le istruzioni in ogni finestra.

L'immagine acquisita verrà salvata in base alle impostazioni del lavoro.

Nota:

È possibile acquisire e inviare originali senza utilizzare un lavoro. Fare clic su  e configurare le impostazioni di scansione, quindi fare clic su **Scansione**. Quindi, fare clic sull'icona di destinazione per l'immagine acquisita.

Informazioni correlate

➔ [“Creare un lavoro in Document Capture \(Mac OS\)” a pagina 70](#)

Scansione con Epson Scan 2

È possibile eseguire la scansione degli originali utilizzando le funzioni di regolazione dell'immagine adatte per i documenti di testo.

1. Posizionare l'originale.
2. Avviare Epson Scan 2.
 - Windows 10/Windows Server 2016
Fare clic sul pulsante Start e selezionare **EPSON > Epson Scan 2**.
 - Windows 8.1/Windows 8/Windows Server 2012 R2/Windows Server 2012
Immettere il nome dell'applicazione nell'accesso alla ricerca, quindi selezionare l'icona visualizzata.

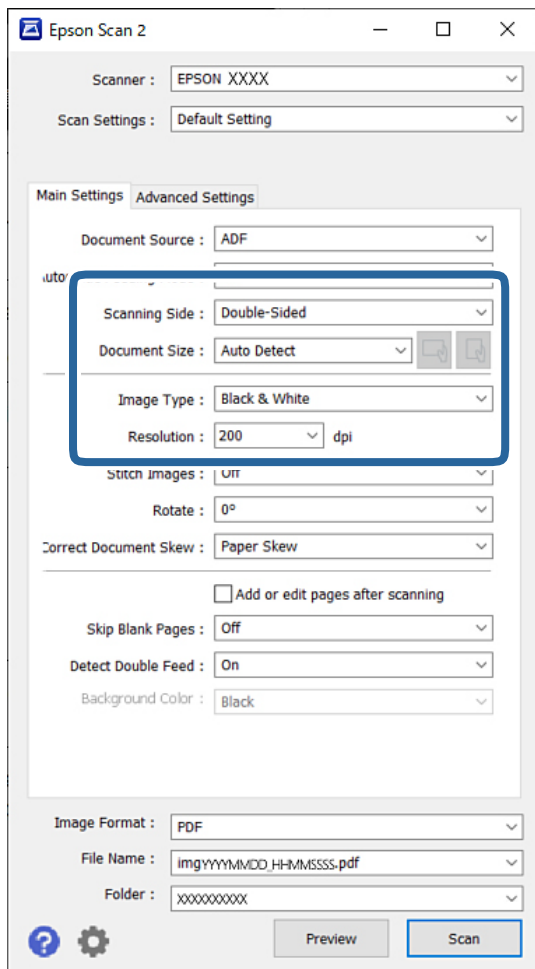
- ❑ Windows 7/Windows Vista/Windows XP/Windows Server 2008 R2/Windows Server 2008/Windows Server 2003 R2/Windows Server 2003

Fare clic sul pulsante Start e selezionare **Tutti i programmi** o **Programmi > EPSON > Epson Scan 2 > Epson Scan 2**.

- ❑ Mac OS


Selezionare **Vai > Applicazioni > Epson Software > Epson Scan 2**.

3. Configurare le impostazioni seguenti nella scheda **Impostaz. principali**.



- ❑ **Lato scansione:** selezionare il lato dell'originale su cui si desidera eseguire la scansione. Quando si scansionano degli originali fronte-retro, selezionare **Fronte-Retro**.

- ❑ **Dimensione Documento:** selezionare la dimensione dell'originale posizionato.

- ❑ Pulsanti  (Orientamento originale): selezionare l'orientamento dell'originale posizionato. A seconda del formato dell'originale, questa voce potrebbe essere impostata automaticamente e non essere modificabile.

- ❑ **Tipo immagine:** selezionare il tipo di colore per il salvataggio dell'immagine acquisita.

- ❑ **Risoluzione:** impostare la risoluzione.

Nota:

- Origine documento** è impostato automaticamente su **ADF**.
- Nella scheda **Impostaz. principali** è possibile configurare le seguenti impostazioni:
 - Unisci Immag.:** selezionare questa opzione per unire le immagini del fronte e del retro quando si scansionano entrambi i lati dell'originale.
 - Ruota:** selezionare per ruotare l'originale in senso orario e scansionarlo.
 - Correggi Allineamento Doc.:** selezionare per correggere l'inclinazione dell'originale.
 - Agg./mod. pagine dopo scans.:** selezionare per aggiungere diversi originali o modificare (ruotare, spostare o eliminare) le pagine scansionate dopo la scansione.
 - Salta Pagine Vuote:** selezionare questa opzione per saltare le pagine vuote, se presenti, negli originali.
 - Rileva Alim. Doppio Foglio:** selezionare questa opzione per visualizzare un avviso quando vengono alimentati contemporaneamente più originali.
 - Colore sfondo:** se il testo è sfocato quando si esegue la scansione di carta sottile, impostare questa opzione su **Bianco**. Ciò può consentire una scansione chiara o nitida. Se le immagini sul retro dell'originale di carta sottile compaiono nell'immagine acquisita, impostare questa opzione su **Nero**. Ciò può ridurre l'offset nello sfondo.

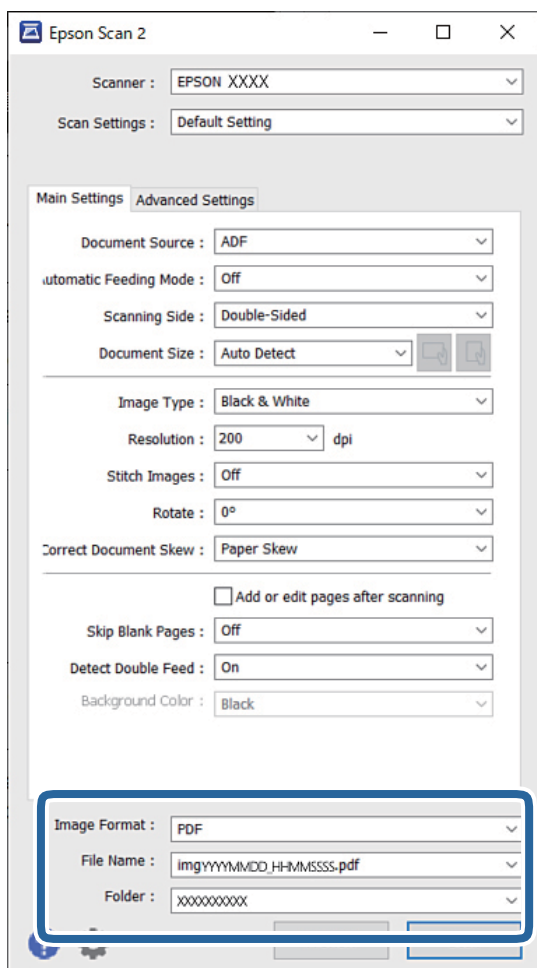
4. Configurare altre impostazioni di scansione, se necessario.

- È possibile visualizzare un'anteprima della facciata anteriore del primo originale. Caricare solo il primo originale nell'ADF e premere il pulsante **Anteprima**. L'originale acquisito viene espulso e viene visualizzata l'immagine di anteprima.
Caricare nuovamente la pagina espulsa insieme agli altri originali.
- Nella scheda **Impostazioni avanzate** è possibile configurare le impostazioni di regolazione dettagliate delle immagini adatte per i documenti di testo, come i seguenti:
 - Rimuovi sfondo:** rimuove lo sfondo degli originali.
 - Miglioramento testo:** consente di rendere più chiare e nitide le lettere sfocate nell'originale.
 - Separazione Area:** consente di rendere le lettere più chiare e le immagini omogenee quando si esegue la scansione in bianco e nero di un documento contenente immagini.
 - Scarta:** consente di rimuovere il colore specificato per l'immagine acquisita, quindi salvarla in scala di grigi o in bianco e nero. Per esempio, è possibile rimuovere il colore di pennarelli o caratteri scritti con penne colorate su uno spazio bianco.
 - Migliora Colore:** consente di migliorare il colore specificato per l'immagine acquisita, quindi salvarla in scala di grigi o in bianco e nero. Per esempio, è possibile cancellare qualunque carattere o riga di colore chiaro.

Nota:



Queste voci potrebbero non essere disponibili a seconda delle altre impostazioni configurate.

5. Effettuare le impostazioni di salvataggio file.



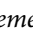
- ❑ **Formato Immagine:** selezionare dall'elenco il formato file per salvare l'immagine acquisita.
È possibile configurare impostazioni dettagliate per ciascun formato file, tranne che per BITMAP e PNG.
Dopo aver selezionato il formato file, selezionare **Opzioni** dall'elenco.
- ❑ **Nome File:** verificare il nome del file visualizzato.
È possibile modificare le impostazioni per il nome del file selezionando **Settaggi** dall'elenco.
- ❑ **Cartella:** selezionare la cartella di salvataggio per l'immagine acquisita dall'elenco.
È possibile selezionare un'altra cartella o creare una nuova cartella selezionando **Selezione** dall'elenco.

6. Assicurarsi che il selettore di alimentazione dello scanner sia impostato nella posizione appropriata.

- ❑ : originali di formato standard come fogli A4
- ❑ : originali speciali come documenti piegati e tessere di plastica

7. Quindi, fare clic su **Acquisisci**.

Nota:

- ❑ È inoltre possibile avviare la scansione premendo il tasto  sul pannello di controllo dello scanner.
- ❑ Per eseguire la scansione di originali che possono incepparsi, per esempio carta sottile, toccare **Impostazioni > Lento** per ridurre la velocità di scansione.

L'immagine acquisita viene salvata nella cartella indicata.

Informazioni correlate

➔ “Posizionamento degli originali” a pagina 33

Impostazioni necessarie per originali speciali

Per acquisire originali speciali, configurare le impostazioni necessarie in base all'originale nella finestra Epson Scan 2.

È possibile configurare le impostazioni da Document Capture Pro. Per informazioni dettagliate, fare riferimento al seguente URL:



<https://support.epson.net/dcp/>

Tipo di originale	Impostazioni richieste
Buste	Selezionare Off in Rileva Alim. Doppio Foglio .
Tessere di plastica	Selezionare Carta Plastica nell'elenco Dimensione Documento o selezionare Off in Rileva Alim. Doppio Foglio .
Foglio portante	<ul style="list-style-type: none"> <input type="checkbox"/> Se si seleziona Rilevamento Automatico dall'elenco Dimensione Documento l'inclinazione degli originali viene corretta automaticamente anche se si seleziona Off in Correggi Allineamento Doc.. <input type="checkbox"/> Se si seleziona un formato diverso da Rilevamento Automatico dall'elenco Dimensione Documento è possibile utilizzare solamente Inclinazione contenuti quando si usa Correggi Allineamento Doc.. <p>L'opzione Inclinazione carta non viene applicata anche se viene selezionata questa opzione. Quando si seleziona Inclinazione carta e contenuti, viene corretta solo l'inclinazione dei contenuti.</p>
Passaporto	<p>Selezionare Passaporto dall'elenco Dimensione Documento. Selezionare anche Fronte in Lato scansione.</p> <p>Quando viene selezionata un'opzione diversa da Passaporto in Dimensione Documento, non può essere acquisito correttamente.</p>
Originali di grandi dimensioni	Se il formato dell'originale di cui si desidera eseguire la scansione non compare nell'elenco Dimensione Documento , selezionare Personalizza per aprire la finestra Impostazioni Formato documento . Successivamente, creare manualmente la dimensione nella finestra.
Carta sottile	<p>Se il testo è sfocato quando si esegue la scansione di carta sottile, impostare questa opzione su Bianco. Ciò può consentire una scansione chiara o nitida.</p> <p>Configurare le seguenti impostazioni quando non è possibile selezionare Bianco come Colore sfondo.</p> <ul style="list-style-type: none"> <input type="checkbox"/> Selezionare qualsiasi opzione tranne Rilevamento Automatico o Passaporto come Dimensione Documento. <input type="checkbox"/> Selezionare qualsiasi opzione eccetto Inclinazione carta come Correggi Allineamento Doc.. <input type="checkbox"/> Se le immagini sul retro dell'originale di carta sottile compaiono nell'immagine acquisita, impostare questa opzione su Nero. Ciò può ridurre l'offset nello sfondo.
Carta lunga	Se il formato non è riportato nell'elenco Dimensione Documento selezionare Rilev Auto (Carta lunga) o selezionare Personalizza per creare un formato di documento personalizzato.

Tipo di originale	Impostazioni richieste
Carte plastificate	<p>Per eseguire la scansione di aree trasparenti intorno al documento, selezionare Personalizza nell'elenco Dimensione Documento per aprire la finestra Impostazioni Formato documento. Quindi, selezionare Scansione scheda laminata nella finestra visualizzata.</p> <p>Nota: <i>Con alcuni originali non è possibile ottenere l'effetto desiderato. Se le aree trasparenti intorno al documento non possono essere rilevate, selezionare Personalizza dall'elenco Dimensione Documento e creare il formato manualmente.</i></p>

Scansione tramite Alimentazione Manuale in Modo Alimentazione automatica

L'opzione Modo Alimentazione automatica consente di scansionare originali tramite Alimentazione Manuale. In questa modalità, la scansione si avvia automaticamente quando gli originali vengono caricati nell'ADF. Ciò è utile nelle seguenti situazioni:

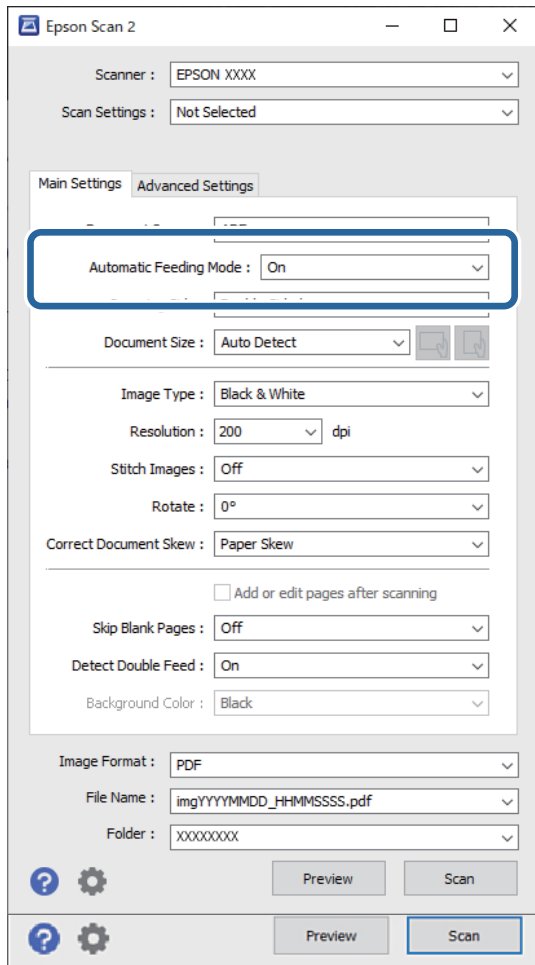
- Si desidera verificare e acquisire gli originali uno alla volta
 - Si desidera acquisire originali di diversi formati uno alla volta
1. Assicurarsi che il selettore di alimentazione dello scanner sia impostato nella posizione corretta prima di caricare originali.
 - : originali di formato standard come fogli A4
 - : originali speciali come documenti piegati e tessere di plastica
 2. Avviare Epson Scan 2.
 - Windows 10/Windows Server 2016
Fare clic sul pulsante Start e selezionare **EPSON > Epson Scan 2**.
 - Windows 8.1/Windows 8/Windows Server 2012 R2/Windows Server 2012
Immettere il nome dell'applicazione nell'accesso alla ricerca, quindi selezionare l'icona visualizzata.
 - Windows 7/Windows Vista/Windows XP/Windows Server 2008 R2/Windows Server 2008/Windows Server 2003 R2/Windows Server 2003
Fare clic sul pulsante Start e selezionare **Tutti i programmi o Programmi > EPSON > Epson Scan 2 > Epson Scan 2**.
 - Mac OS
Selezionare **Vai > Applicazioni > Epson Software > Epson Scan 2**.

Nota:

È anche possibile avviare **Epson Scan 2** da **Document Capture Pro**. Per informazioni dettagliate su come usare **Document Capture Pro**, fare riferimento al seguente URL:

<https://support.epson.net/dcp/>

3. Nella scheda **Impostaz. principali**, selezionare **On** in **Modo Alimentazione automatica**.



Nota:

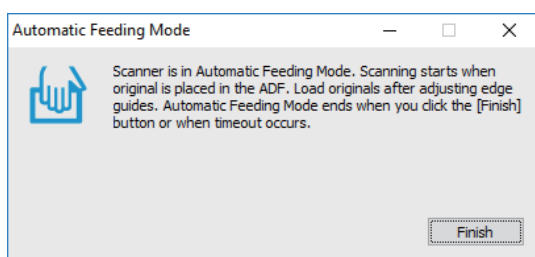
È possibile configurare le impostazioni di timeout per uscire da **Modo Alimentazione automatica**.

Selezionare **Settaggi** nell'elenco **Origine documento** per aprire la finestra **Impostazioni Origine documento**. Impostare **Scadenza Modo Alimentazione automatica (minuti)** nella finestra visualizzata.

4. Configurare le altre impostazioni di scansione nella finestra principale di Epson Scan 2.
5. Quindi, fare clic su **Acquisisci**.

Modo Alimentazione automatica viene avviato.

La finestra **Modo Alimentazione automatica** viene visualizzata sul computer e sullo scanner.



6. Regolare le guide laterali, e quindi posizionare l'originale in ADF.

La scansione si avvia automaticamente.

7. Al termine della scansione, posizionare l'originale successivo nell'ADF.

Ripetere questa procedura finché non si completa la scansione di tutti gli originali.

Nota:

*Per eseguire la scansione di originali che vengono rilevati come doppia alimentazione, come tessere di plastica o buste, toccare **Funzione DFDS** per ignorare il rilevamento della doppia alimentazione.*

*Per eseguire la scansione di originali che possono incepparsi, come carta sottile, attivare **Lento** per ridurre la velocità di scansione.*

8. Dopo aver eseguito la scansione di tutti gli originali, uscire da Modo Alimentazione automatica.

Selezionare **Salva e termina** sul pannello di controllo dello scanner o premere **Fine** nella finestra **Modo Alimentazione automatica** visualizzata sul computer.

L'immagine acquisita viene salvata nella cartella indicata.

Informazioni correlate

➔ [“Posizionamento degli originali” a pagina 33](#)

Opzioni di menu sul pannello di controllo

Scansione.	90
Manutenzione scanner.	92
Stato.	93
Impostazioni.	93

Scansione

È possibile avviare i lavori salvati sul computer e creati in Document Capture Pro (Windows)/Document Capture (Mac OS).

Modifica lavoro

Selezionare un lavoro nella finestra **Seleziona processo**. Quindi, nella finestra visualizzata, toccare il nome del lavoro per visualizzare la finestra Modifica lavoro. È possibile modificare le impostazioni del lavoro.

Nome destinazione

Selezionare la destinazione di salvataggio dell'immagine acquisita.

Tipo file

Selezionare dall'elenco il formato file per salvare l'immagine acquisita.

Tipo di immagine

Selezionare il tipo di colore per il salvataggio dell'immagine acquisita.

Risoluzione

Selezionare la risoluzione di scansione.

- Alta: La risoluzione è impostata su 600 dpi.
- Media: La risoluzione è impostata su 300 dpi.
- Bassa: La risoluzione è impostata su 200 dpi.

Dim. documento

Selezionare il formato dell'originale inserito.

Origine

Selezionare il lato dell'originale che si desidera scansionare.

- Fronte-retro: Consente di acquisire entrambi i lati dell'originale.
- Fronte: Consente di acquisire solo il lato anteriore dell'originale.

Copie

Impostare il numero di copie quando si stampa l'immagine acquisita tramite la stampante.

Ripristina

È possibile azzerare tutte le impostazioni che sono state modificate.

Impost. scansione

Selezionare un lavoro nella finestra **Seleziona processo**. Quindi, nella finestra visualizzata, toccare **Impost. scansione** per visualizzare la finestra Impost. scansione.

Lento

Riduce la velocità di alimentazione durante la scansione. Se si seleziona **Attiv** o **Dis.**, cambia anche l'icona visualizzata nella parte superiore dello schermo.

Premere questo tasto nelle seguenti situazioni:

- Quando gli originali si inceppano frequentemente
- Quando si caricano originali sottili
- Quando si scansionano diversi tipi o formati di originali contemporaneamente
- Se lo scanner emette dei rumori

Tempo di arresto doppia aliment.

Impostare l'operazione quando viene rilevata una doppia alimentazione.

- Immediato:** interrompe immediatamente l'alimentazione quando viene rilevata una doppia alimentazione.
- Dopo l'espulsione:** gli originali rilevati come doppia alimentazione vengono acquisiti così come sono e la successiva alimentazione di originali viene temporaneamente interrotta.

Se l'immagine acquisita non presenta problemi, è possibile proseguire con la scansione.

Funzione DFDS

Ignora il rilevamento della doppia alimentazione una volta e prosegue con la scansione. Se si seleziona **Attiv** o **Dis.**, cambia anche l'icona visualizzata nella parte superiore dello schermo.

Attivare questa funzione per scansionare gli originali rilevati come doppia alimentazione, come tessere di plastica o buste.

Protezione carta

Riduce il danneggiamento degli originali interrompendo immediatamente la scansione quando viene rilevato il seguente stato.

- Si verifica un errore di alimentazione degli originali
- Gli originali vengono alimentati inclinati

Selezionare il livello di rilevamento per attivare questa funzione. Vedere la tabella seguente per informazioni dettagliate su ciascun livello.

Livello	Esempi di protezione carta	Sensibilità di rilevamento dell'alimentazione inclinata
On-Bassa	Carta bianca	Bassa
On-Media	Carta comune, Carta sottile	
On-Alta	Carta sottile (orientamento verticale), per esempio un modulo di domanda	Alta

Importante:

- Questa funzione non sempre consente di evitare danni agli originali.
- A seconda delle condizioni degli originali alimentati, non è possibile rilevare eventuali errori di alimentazione.

Nota:

In base al tipo di originale, alle condizioni di alimentazione e al livello impostato, questa opzione potrebbe non funzionare correttamente.

- Selezionare **Dis.** per disattivare la funzione durante la scansione di tessere plastificate o carta spessa.
- Se il rilevamento errato si verifica di frequente, abbassare il livello di questa funzione.
- Alcuni originali possono essere rilevati erroneamente come errori di alimentazione, per esempio gli originali scansionati inclinati o di forma irregolare.
- Quando si caricano più originali, assicurarsi di allineare i bordi di entrata degli originali. Gli originali possono essere rilevati erroneamente come errori di alimentazione se i bordi non sono allineati, anche se sono stati scansionati correttamente.
- Per acquisire gli originali senza alcuna inclinazione, regolare le guide laterali per adattare al bordo degli originali prima di eseguire la scansione.

Rileva vetro sporco

Consente di rilevare eventuale sporco sulla superficie del vetro all'interno dello scanner. È possibile selezionare il livello di rilevamento.

A seconda dello sporco presente, questa opzione potrebbe non funzionare correttamente.

Rilevam. doppia alim. a ultrasuoni

Impostazioni per rilevare la doppia alimentazione tramite sensore a ultrasuoni. Utilizzarlo quando non è possibile impostare il rilevamento per la doppia alimentazione con software esterno.

Per alcuni tipi di originali, per esempio buste, tessere di plastica e originali con etichette o adesivi, questa opzione potrebbe non funzionare correttamente.

Timer di arresto del rullo

Consente di impostare dopo quanto tempo interrompere automaticamente la rotazione del rullo quando Modalità alimentazione automatica (continua) è in uso.

Manutenzione scanner

Pulizia del rullo

Mostra come pulire il rullo all'interno dello scanner.

Rullo di prelievo Sostituzione di /Rullo di separazione Sostituzione di

Mostra come sostituire il Rullo di prelievo e il Rullo di separazione. È possibile azzerare il numero di scansioni dopo la sostituzione dei rulli.


Pulizia regolare

Mostra come eseguire una pulizia periodica della parte interna dello scanner. È possibile azzerare il numero di scansioni anche dopo aver eseguito una pulizia periodica.

Pulizia del vetro

Mostra come pulire la superficie in vetro all'interno dello scanner.

Stato

Questo menu è disponibile solo quando sulla schermata iniziale viene visualizzata l'icona . Indica il seguente stato.

Rullo di prelievo Sostituzione di /Rullo di separazione Sostituzione di

Mostra come sostituire il Rullo di prelievo e il Rullo di separazione. È possibile azzerare il numero di scansioni dopo la sostituzione dei rulli.

Pulizia regolare

È necessario pulire l'interno dello scanner.

Rileva vetro sporco

È stato rilevato dello sporco sulla superficie del vetro all'interno dello scanner. Pulire la parte interna dello scanner.

Impostazioni

Informazioni dispositivo

Numero seriale

Visualizza il numero di serie dello scanner.

Versione corrente

Visualizzata la versione corrente del firmware.

Numero totale di scansioni

Visualizza il numero totale di scansioni.

Numero di scansioni su fronte

Visualizza il numero di scansioni su un solo lato.

Num. scansioni fronte-retro

Visualizza il numero di scansioni fronte-retro.

N. di scansioni del Foglio supporto

Visualizza il numero di scansioni effettuate utilizzando un Foglio portante.

Numero di fogli di supporto passaporto

Visualizza il numero di scansioni effettuate utilizzando un foglio di supporto per passaporto.

Numero di scansioni dopo la sostituzione Rullo di prelievo/Numero di scansioni dopo la sostituzione Rullo di separazione

Visualizza il numero di scansioni dopo aver sostituito il Rullo di prelievo o il Rullo di separazione.

Azzerare il numero di scansioni dopo la sostituzione del rullo.

Numero di scansioni dopo pulizia regolare

Visualizza il numero di scansioni dopo aver effettuato la pulizia periodica.

Resettare il numero di scansioni dopo aver effettuato la pulizia periodica.

Impost. scansione

Lento

Riduce la velocità di alimentazione durante la scansione. Se si seleziona **Attiv** o **Dis.**, cambia anche l'icona visualizzata nella parte superiore dello schermo.

Premere questo tasto nelle seguenti situazioni:

- Quando gli originali si inceppano frequentemente
- Quando si caricano originali sottili
- Quando si scansionano diversi tipi o formati di originali contemporaneamente
- Se lo scanner emette dei rumori

Tempo di arresto doppia aliment.

Impostare dopo quanto tempo interrompere le operazioni quando viene rilevata una doppia alimentazione di originali.

- Immediato: si interrompono immediatamente quando viene rilevata una doppia alimentazione.
- Dopo l'espulsione: si interrompono dopo che gli originali in scansione sono stati espulsi.

Funzione DFDS

Ignora il rilevamento della doppia alimentazione una volta e prosegue con la scansione. Attivando o disattivando l'opzione cambia anche l'icona visualizzata nella parte superiore dello schermo.

Attivare questa funzione per scansionare gli originali rilevati come doppia alimentazione, come tessere di plastica o buste.

Protezione carta

Riduce il danneggiamento degli originali interrompendo immediatamente la scansione quando viene rilevato il seguente stato.

- Si verifica un errore di alimentazione degli originali
- Gli originali vengono alimentati inclinati

Selezionare il livello di rilevamento per attivare questa funzione. Vedere la tabella seguente per informazioni dettagliate su ciascun livello.

Livello	Esempi di protezione carta	Sensibilità di rilevamento dell'alimentazione inclinata
On-Bassa	Carta bianca	Bassa
On-Media	Carta comune, Carta sottile	
On-Alta	Carta sottile (orientamento verticale), per esempio un modulo di domanda	Alta

 **Importante:**

- Questa funzione non sempre consente di evitare danni agli originali.
- A seconda delle condizioni degli originali alimentati, non è possibile rilevare eventuali errori di alimentazione.

Nota:

In base al tipo di originale, alle condizioni di alimentazione e al livello impostato, questa opzione potrebbe non funzionare correttamente.

- Selezionare **Dis.** per disattivare la funzione durante la scansione di tessere plastificate o carta spessa.
- Se il rilevamento errato si verifica di frequente, abbassare il livello di questa funzione.
- Alcuni originali possono essere rilevati erroneamente come errori di alimentazione, per esempio gli originali scansionati inclinati o di forma irregolare.
- Quando si caricano più originali, assicurarsi di allineare i bordi di entrata degli originali. Gli originali possono essere rilevati erroneamente come errori di alimentazione se i bordi non sono allineati, anche se sono stati scansionati correttamente.
- Per acquisire gli originali senza alcuna inclinazione, regolare le guide laterali per adattare al bordo degli originali prima di eseguire la scansione.

Rileva vetro sporco

Consente di rilevare eventuale sporco sulla superficie del vetro all'interno dello scanner. È possibile selezionare il livello di rilevamento.

A seconda dello sporco presente, questa opzione potrebbe non funzionare correttamente.

Rilevam. doppia alim. a ultrasuoni

Impostazioni per rilevare la doppia alimentazione tramite sensore a ultrasuoni. Utilizzarlo quando non è possibile impostare il rilevamento per la doppia alimentazione con software esterno.

Per alcuni tipi di originali, per esempio buste, tessere di plastica e originali con etichette o adesivi, questa opzione potrebbe non funzionare correttamente.

Timer di arresto del rullo

Consente di impostare dopo quanto tempo interrompere automaticamente la rotazione del rullo quando Modalità alimentazione automatica (continua) è in uso.

Impostazioni comuni

Luminosità LCD

Regolare la luminosità dello schermo LCD.

Suono

- Premere il tasto: impostare il volume del suono al tocco dal pannello di controllo.
- Avviso di errore: impostare il volume del segnale acustico di errore.

Nota:

È possibile disattivare i segnali acustici di Premere il tasto e Avviso di errore, ma non è possibile disattivare i segnali acustici all'accensione e spegnimento.

Timer sospens.

Regolare il periodo di tempo per entrare in modalità sleep (modalità di risparmio energetico) quando lo scanner non ha effettuato alcuna operazione. Lo schermo LCD diventa nero quando il tempo impostato è trascorso.

Informazioni correlate

➔ [“Risparmio energetico” a pagina 109](#)

Imp. di spegn.

Il prodotto può essere dotato della funzionalità **Spegni se disconnesso** a seconda del luogo di acquisto.

Spegni se inattivo

Spegnere lo scanner automaticamente quando non vengono eseguite operazioni per il periodo di tempo specificato.

Impostare il periodo di tempo prima che lo scanner si spenga.

Un intervallo di attesa maggiore incide sull'efficienza energetica del prodotto. Considerare l'impatto ambientale prima di apportare modifiche.

Spegni se disconnesso

Lo scanner si spegne automaticamente quando non viene rilevata alcuna connessione USB per 30 minuti.

Questa funzione potrebbe non essere disponibile in alcune aree geografiche.

Informazioni correlate

➔ [“Risparmio energetico” a pagina 109](#)

Lingua/Language

Selezionare il paese o l'area geografica in cui si sta usando lo scanner.

Impostazione dell'avviso sostituzione rullo

Rullo di prelievo

Avvisa l'utente quando è necessario sostituire il Rullo di prelievo.

Rullo di separazione

Avvisa l'utente quando è necessario sostituire il Rullo di separazione.

Impostazioni avviso pulizia regolare

Impostazione di avvertenza

Avvisa l'utente quando è necessario pulire la parte interna dello scanner.

Conta impost. Allarme

Modifica il numero di scansione quando verrà visualizzata la notifica di pulizia.

Amministrazione sistema

Impostazioni amministratore

Consente di impostare una password per un amministratore o blocca le impostazioni di amministratore.

Crittografia password

Consente di crittografare la password per gli amministratori.

Ripristina impostaz. predef.

Ripristina tutte le impostazioni al loro stato iniziale al momento dell'acquisto.

Manutenzione

Pulizia esterna dello scanner.	99
Pulizia interna dello scanner.	99
Azzeramento del numero di scansioni dopo la pulizia periodica.	103
Sostituire il rullo.	104
Azzerare il numero di scansioni dopo la sostituzione dei rulli.	109
Risparmio energetico.	109
Spostare lo scanner.	110


Pulizia esterna dello scanner

Pulire eventuali macchie sulla struttura esterna con un panno asciutto o un panno inumidito con un detergente delicato e acqua.



Importante:

- Non usare mai alcool, solventi o liquidi corrosivi per pulire lo scanner. Si possono verificare deformazioni o scolorimento.*
- Non lasciare che l'acqua penetri all'interno del prodotto. Ciò potrebbe causare un malfunzionamento.*
- Non smontare mai lo scanner.*

1. Premere il tasto  per spegnere lo scanner.
2. Scollegare l'adattatore CA dallo scanner.
3. Pulire l'involucro esterno con un panno imbevuto con detergente delicato ed acqua.
Pulire il touchscreen con un panno morbido e asciutto.

Pulizia interna dello scanner


Dopo aver utilizzato lo scanner per un certo periodo di tempo, i residui di carta e la polvere sul rullo o sulla parte in vetro all'interno dello scanner potrebbero causare problemi di alimentazione della carta o di qualità dell'immagine acquisita. Pulire la parte interna dello scanner ogni 10,000 scansioni. È possibile verificare l'ultimo numero di scansioni sul pannello di controllo o in Epson Scan 2 Utility.

Se una superficie è macchiata con un materiale difficile da rimuovere, utilizzare un kit di pulizia originale Epson per rimuovere le macchie. Utilizzare una piccola quantità di detergente su un panno da pulizia per rimuovere le macchie.

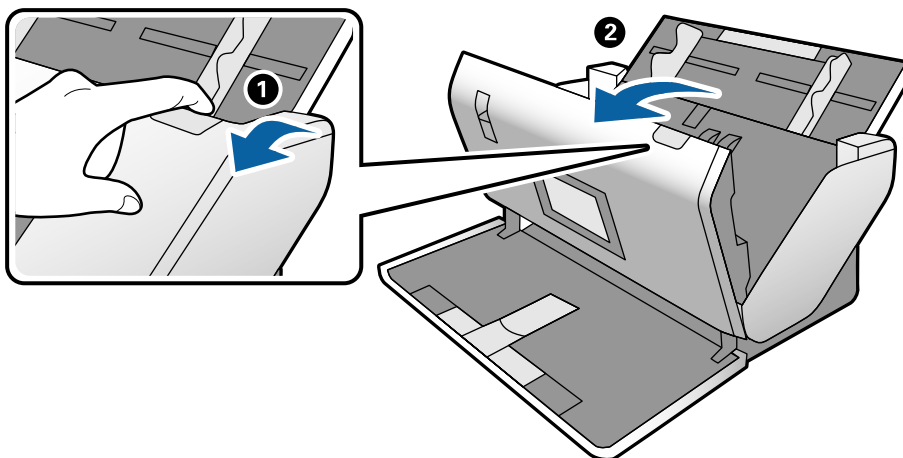


Importante:

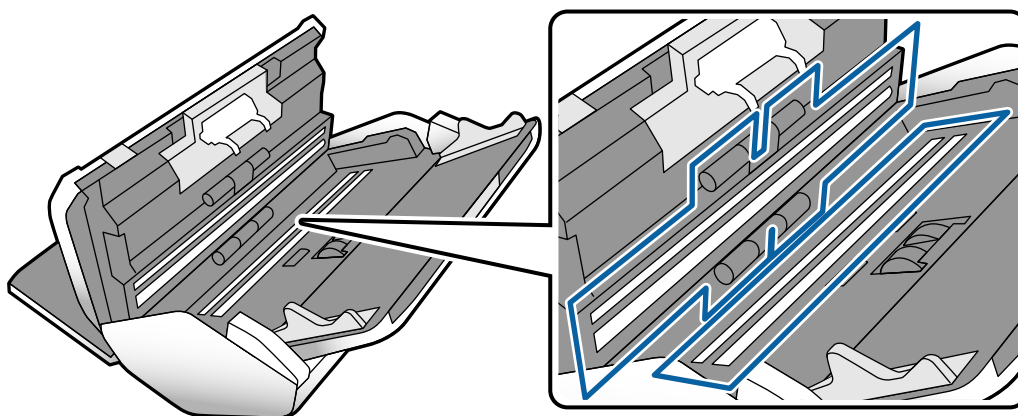
- Non usare mai alcool, solventi o liquidi corrosivi per pulire lo scanner. Si possono verificare deformazioni o scolorimento.*
- Non spruzzare liquidi o lubrificanti sullo scanner. Danni all'apparecchiatura o ai circuiti potrebbero compromettere il funzionamento.*
- Non aprire mai l'involucro dello scanner.*

1. Premere il tasto  per spegnere lo scanner.
2. Scollegare l'adattatore CA dallo scanner.

3. Tirare la leva e aprire il coperchio dello scanner.



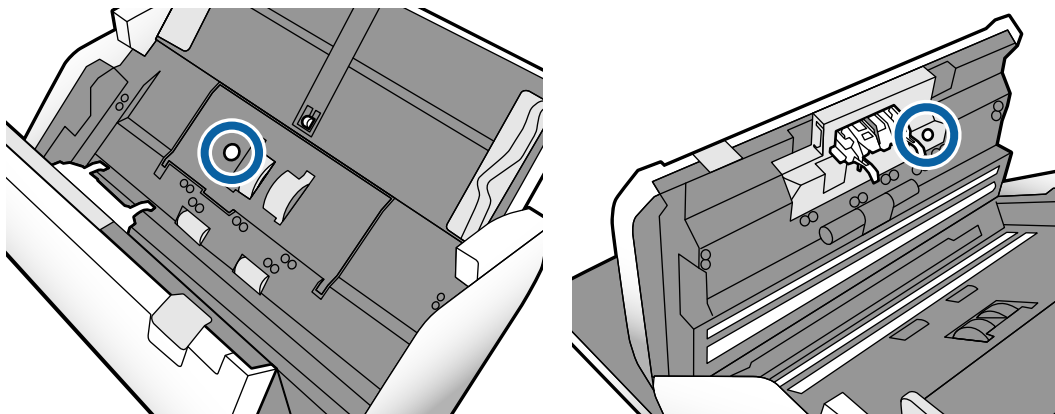
4. Pulire eventuali macchie sul rullo di plastica e sulla superficie di vetro nella parte interna del coperchio dello scanner con un panno morbido o usando il kit di pulizia Epson.



! Importante:

- Non mettere troppa forza sulla superficie del vetro.
- Non utilizzare spazzole o strumenti duri. Eventuali graffi sul vetro possono incidere sulla qualità della scansione.
- Non spruzzare detergente direttamente sulla superficie del piano di lettura.

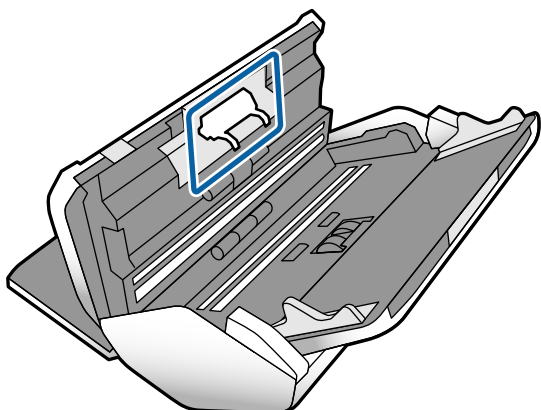
5. Pulire eventuali macchie sui sensori con un batuffolo di cotone.



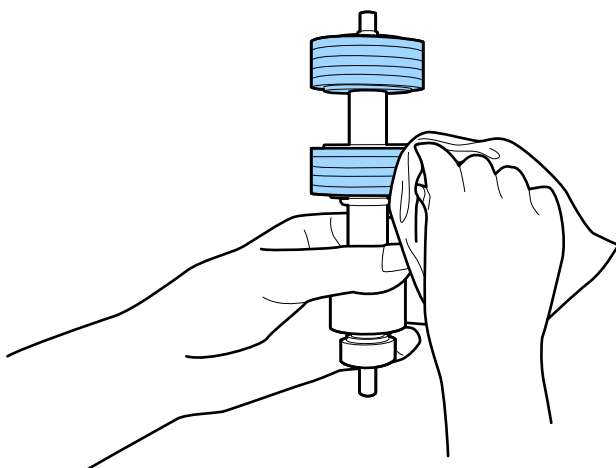
Importante:

Non usare liquidi come detersivi sul batuffolo di cotone.

6. Aprire il coperchio, quindi rimuovere il Rullo di separazione.
Fare riferimento ai passaggi di “Sostituire il rullo” per maggiori dettagli.



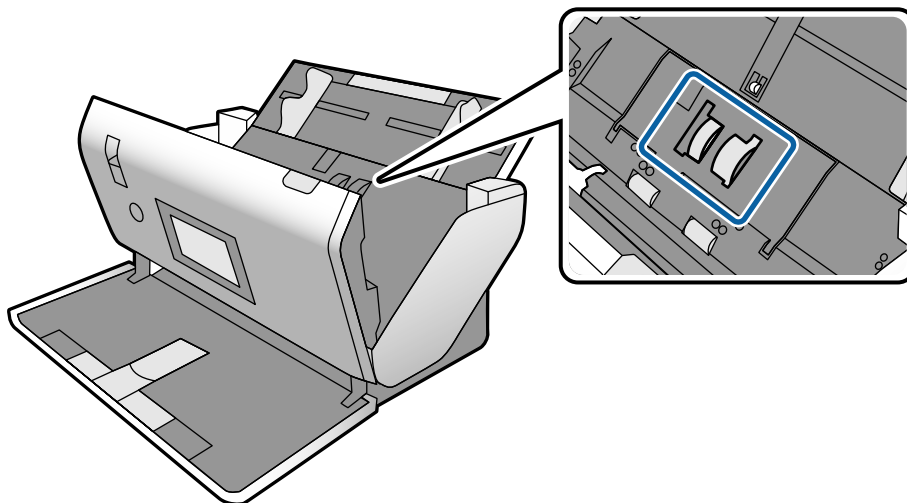
7. Eliminare la polvere o sporcizia dal Rullo di separazione con un kit di pulizia originale Epson o un panno morbido e umido.



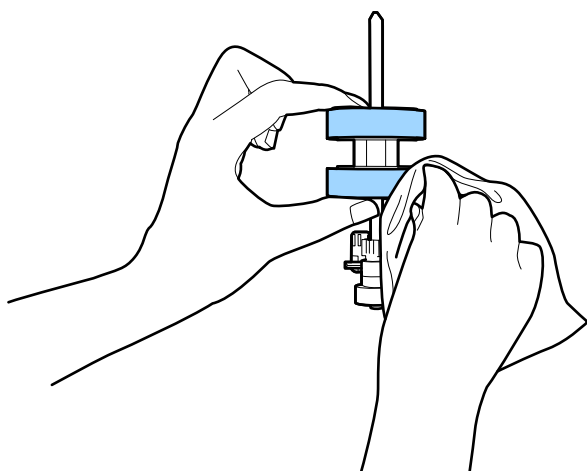
! *Importante:*

Usare solo un kit di pulizia originale Epson o un panno morbido e umido per pulire il rullo. L'uso di un panno asciutto può danneggiare la superficie del rullo.

8. Aprire il coperchio, quindi rimuovere il Rullo di prelievo.
Fare riferimento a “Sostituire il rullo” per maggiori dettagli.



9. Eliminare la polvere o sporcizia dal Rullo di prelievo con un kit di pulizia originale Epson o un panno morbido e umido.

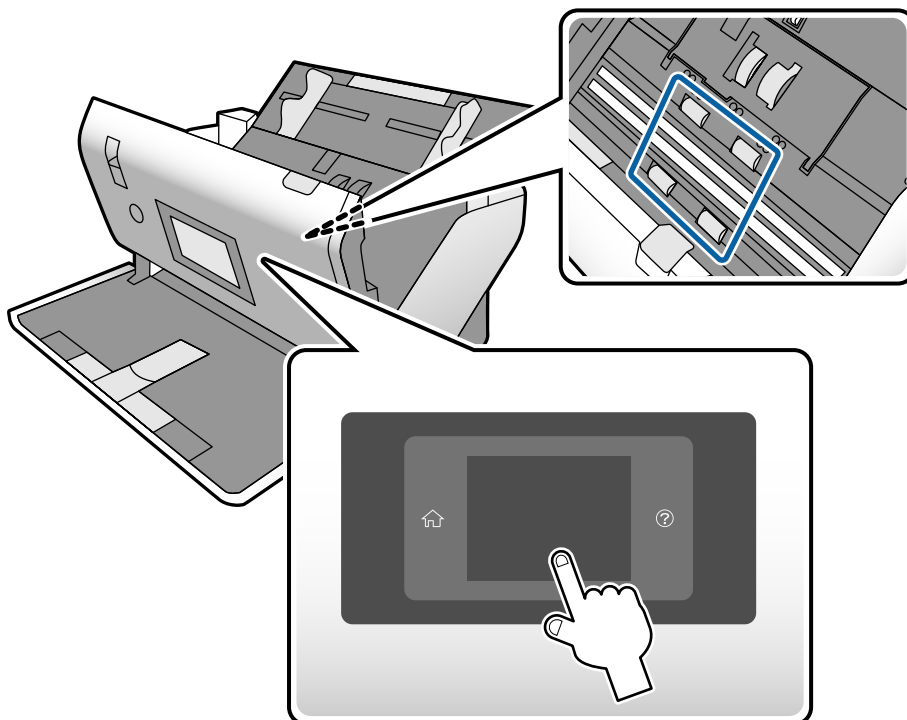


! *Importante:*

Usare solo un kit di pulizia originale Epson o un panno morbido e umido per pulire il rullo. L'uso di un panno asciutto può danneggiare la superficie del rullo.

10. Chiudere il coperchio dello scanner.
11. Inserire l'adattatore CA, quindi accendere lo scanner.
12. Selezionare **Manutenzione scanner** dalla schermata iniziale.

13. Sulla schermata **Manutenzione scanner**, selezionare **Pulizia del rullo**.
14. Tirare la leva per aprire il coperchio dello scanner.
Lo scanner entra in modalità pulizia rullo.
15. Ruotare lentamente i rulli in basso, toccando un punto qualsiasi del display LCD. Pulire la superficie dei rulli con un kit di pulizia originale Epson o un panno morbido inumidito con acqua. Ripetere finché i rulli non siano puliti.



⚠ Attenzione:

Fare attenzione a non andare con le mani o i capelli nel meccanismo quando si opera sul rullo. Ciò potrebbe causare lesioni.

16. Chiudere il coperchio dello scanner.
Lo scanner esce dalla modalità pulizia rullo.

Informazioni correlate

- ➔ [“Codici kit di pulizia” a pagina 23](#)
- ➔ [“Codici rullo” a pagina 22](#)


Azzeramento del numero di scansioni dopo la pulizia periodica

Resettare il numero di scansioni utilizzando il pannello di controllo dopo una pulizia periodica.

1. Selezionare **Manutenzione scanner** dalla schermata iniziale.
2. Sulla schermata **Manutenzione scanner**, selezionare **Pulizia regolare**.
3. Toccare **Ripristinare il numero di scansioni**.
4. Toccare **Sì**.

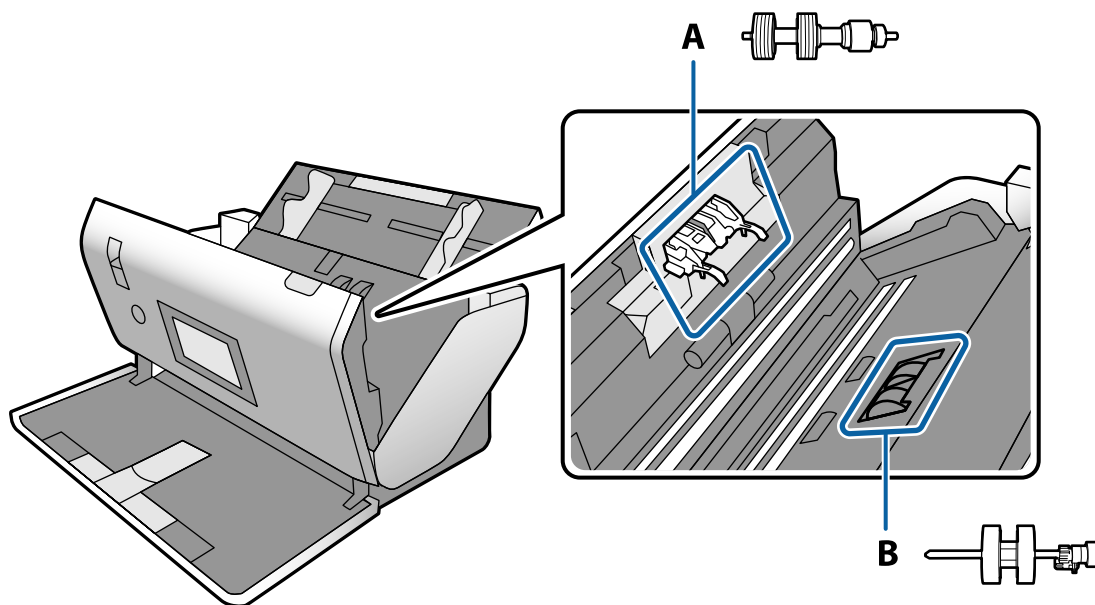
Nota:

È inoltre possibile azzerare il numero di scansioni utilizzando il metodo seguente.


Selezionare **Impostazioni** e quindi **Informazioni dispositivo**. Toccare l'icona , poi toccare **Numero di scansioni dopo pulizia regolare**.

Sostituire il rullo

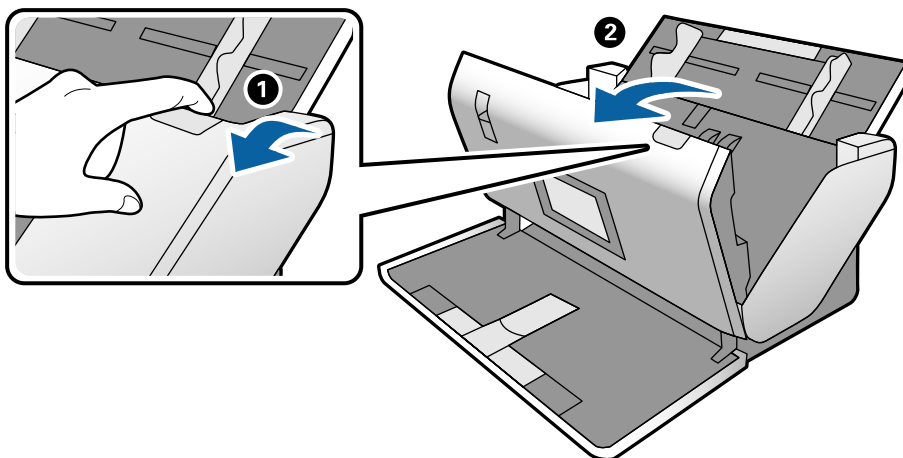
Il Rullo di prelievo e il Rullo di separazione devono essere sostituiti quando il numero di scansioni supera il ciclo di vita dei rulli. Quando sul pannello di controllo o sullo schermo del computer viene visualizzato un messaggio di sostituzione, seguire la procedura qui di seguito per sostituirlo.



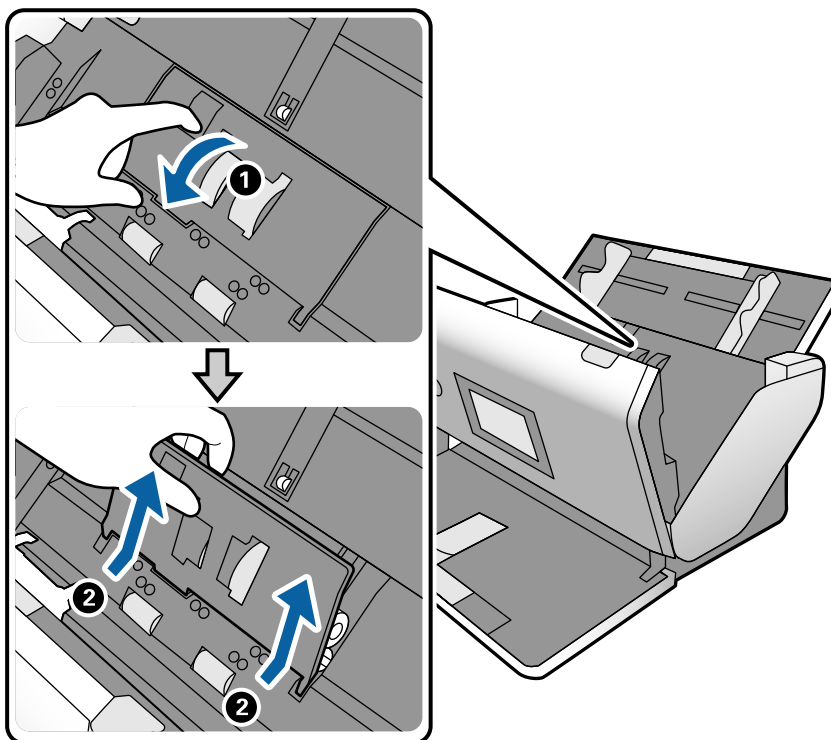
A: Rullo di separazione, B: Rullo di prelievo

1. Premere il tasto  per spegnere lo scanner.
2. Scollegare l'adattatore CA dallo scanner.

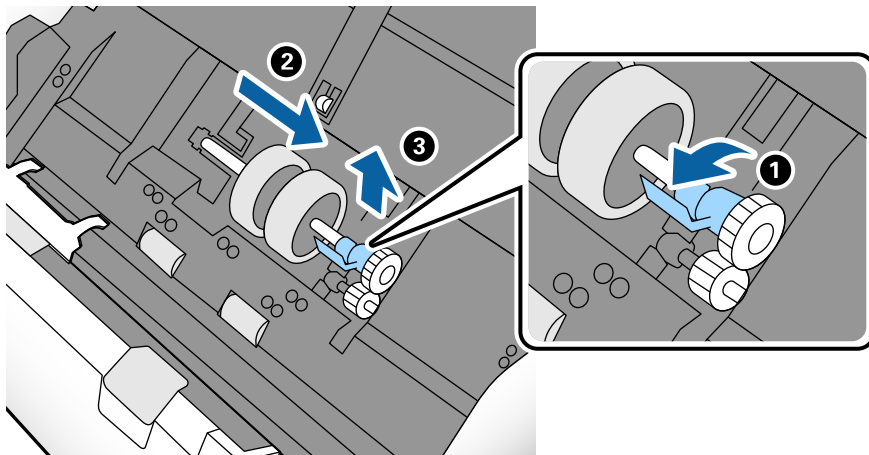
3. Tirare la leva e aprire il coperchio dello scanner.



4. Aprire il coperchio del Rullo di prelievo, quindi farlo scorrere e rimuoverlo.



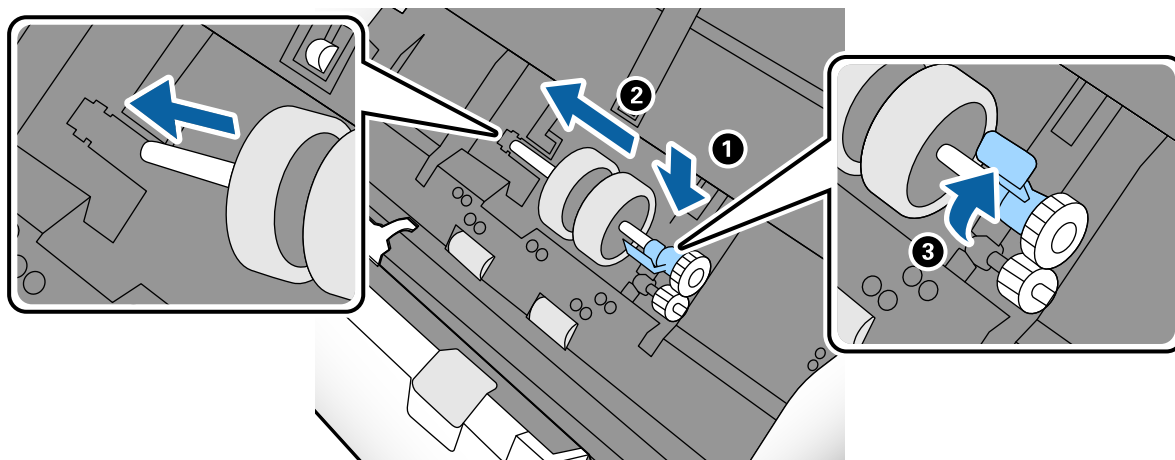
5. Abbassare il dispositivo dell'asse del rullo, quindi far scorrere e rimuovere il Rullo di prelievo installato.



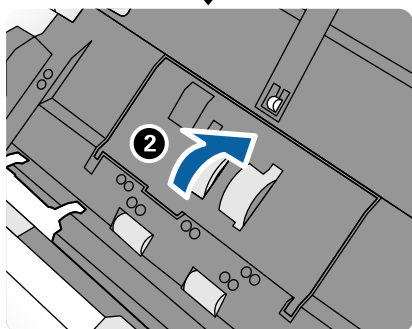
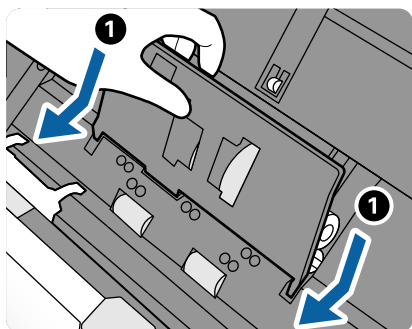
! Importante:

Non estrarre il Rullo di prelievo con la forza. Ciò potrebbe danneggiare l'interno dello scanner.

6. Tenendo premuto il dispositivo, far scorrere il nuovo Rullo di prelievo verso sinistra e inserirlo nella posizione corretta nello scanner. Premere il dispositivo per fissarlo.

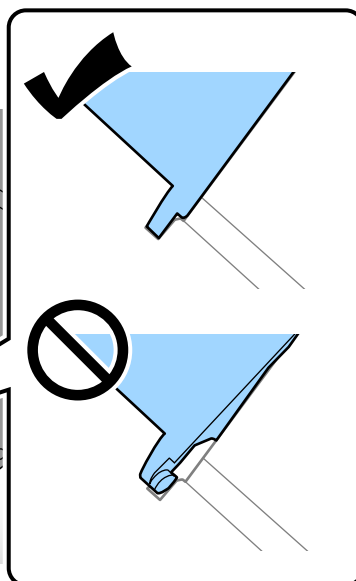
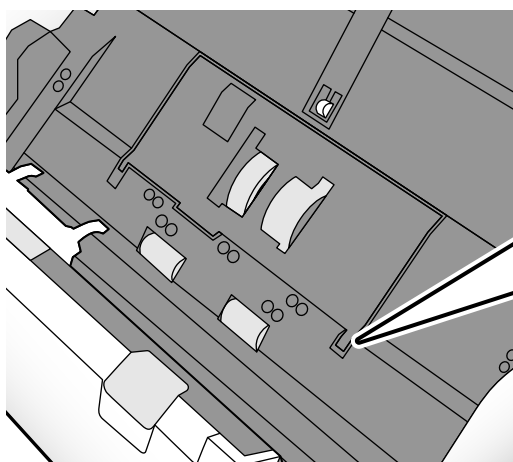


7. Posizionare il bordo del coperchio del Rullo di prelievo nella scanalatura e farlo scorrere. Chiudere il coperchio saldamente.

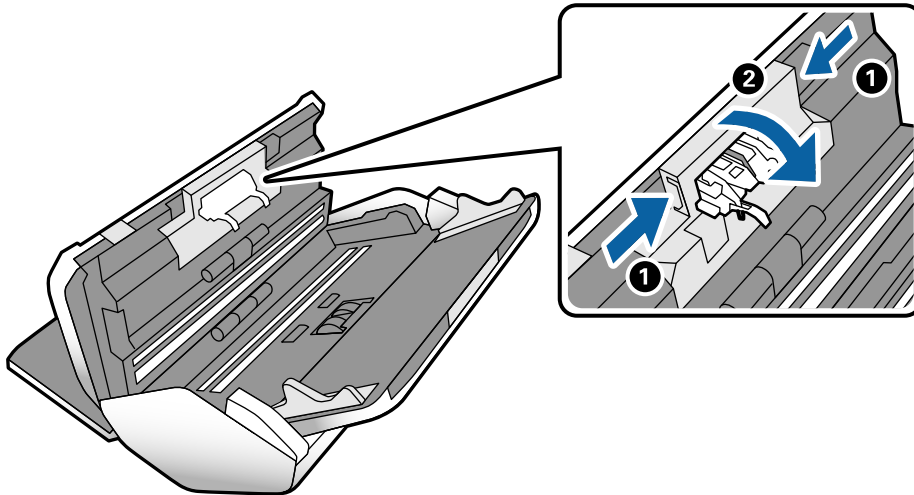


! Importante:

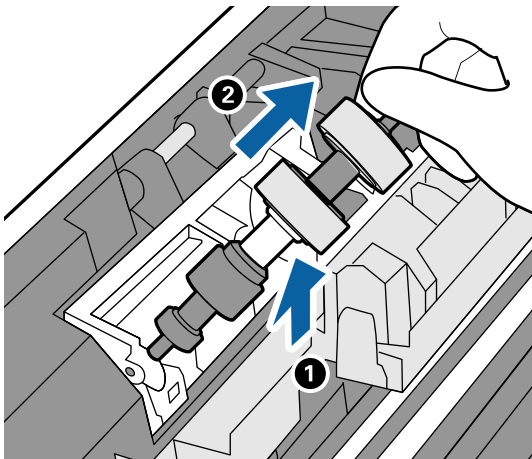
- Assicurarsi che il coperchio raccogliatore sia chiuso correttamente.
- Assicurarsi che il Rullo di prelievo sia installato correttamente se risulta difficile chiudere il coperchio.
- Non installare il coperchio mentre è sollevato.



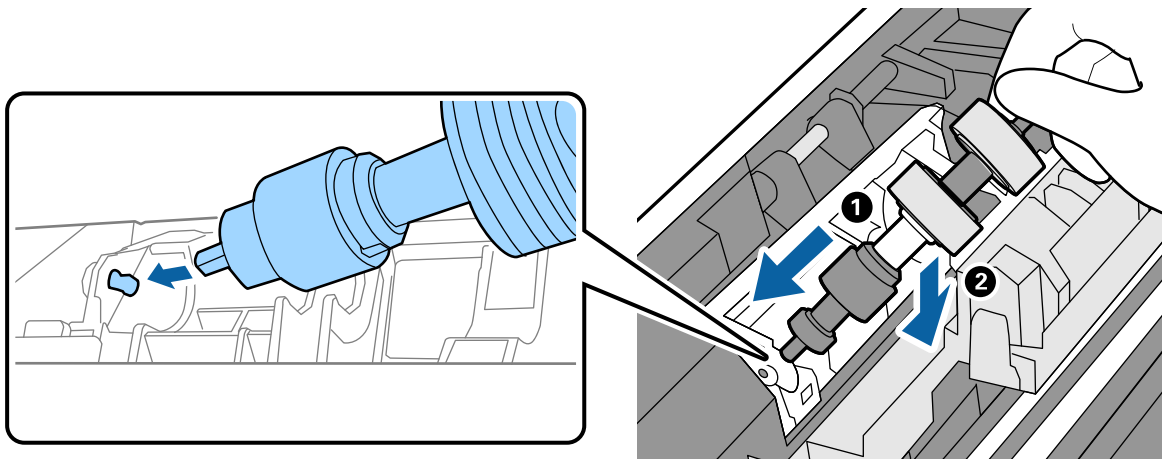
8. Premere i ganci su entrambe le estremità del Rullo di separazione per aprire il coperchio.



9. Sollevare il lato sinistro del Rullo di separazione, quindi far scorrere e rimuovere il Rullo di separazione installato.



10. Inserire l'asse del nuovo rullo di separazione nella posizione corretta, quindi abbassare il rullo.



11. Chiudere il coperchio del rullo di separazione.



Importante:

Se risulta difficile chiudere il coperchio, assicurarsi che il Rullo di separazione sia installato correttamente.

12. Chiudere il coperchio dello scanner.
13. Inserire l'adattatore CA, quindi accendere lo scanner.
14. Azzerare il numero di scansioni sul pannello di controllo.

Nota:

Smaltire il Rullo di prelievo e il Rullo di separazione secondo le regole e le normative dell'autorità locale. Non smontarli.

Informazioni correlate

➔ [“Codici rullo” a pagina 22](#)


Azzerare il numero di scansioni dopo la sostituzione dei rulli

Azzerare il numero di scansioni utilizzando il pannello di controllo dopo aver sostituito il Rullo di prelievo o il Rullo di separazione.

1. Selezionare **Manutenzione scanner** dalla schermata iniziale.
2. Sulla schermata **Manutenzione scanner**, selezionare **Rullo di prelievo Sostituzione di** o **Rullo di separazione Sostituzione di**
3. Toccare **Ripristinare il numero di scansioni**.
4. Toccare **Sì**.

Nota:

È inoltre possibile azzerare il numero di scansioni utilizzando il metodo seguente.

*Selezionare **Impostazioni** e quindi **Informazioni dispositivo**. Toccare l'icona , quindi toccare **Numero di scansioni dopo la sostituzione Rullo di prelievo** o **Numero di scansioni dopo la sostituzione Rullo di separazione**.*

Informazioni correlate

➔ [“Sostituire il rullo” a pagina 104](#)


Risparmio energetico

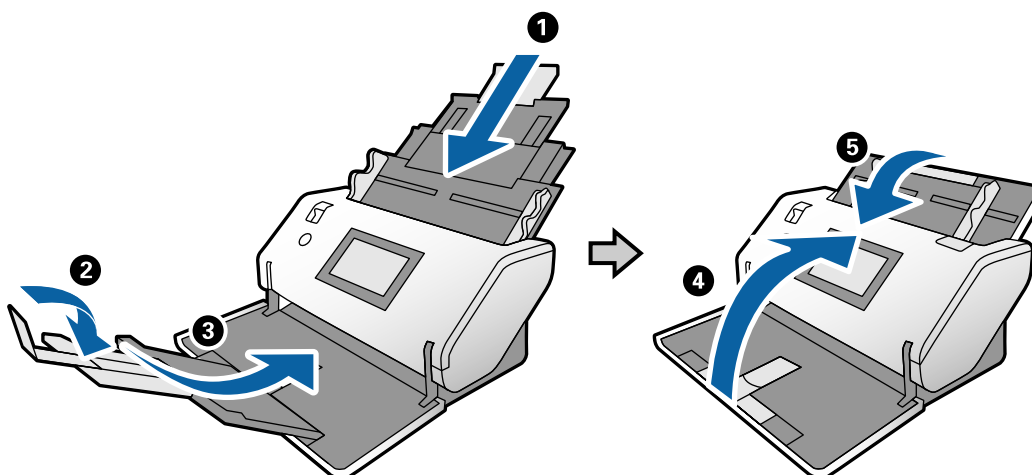
È possibile risparmiare energia impostando la modalità di riposo o la modalità spegnimento automatico quando non si eseguono operazioni dallo scanner. È possibile impostare il periodo di tempo prima che lo scanner entri in modalità di riposo e si spenga automaticamente. Un intervallo di attesa maggiore incide sull'efficienza energetica del prodotto. Considerare l'impatto ambientale prima di apportare modifiche.

1. Selezionare **Impostazioni** dalla schermata home.
2. Toccare **Impostazioni comuni**.
3. Toccare **Timer sospens.** o **Imp. di spegn.** per controllare le impostazioni.

Spostare lo scanner

Spostare lo scanner sulla scrivania

1. Premere il tasto  per spegnere lo scanner.
2. Scollegare l'adattatore CA.
3. Rimuovere i cavi e il dispositivo.
4. Piegare e chiudere i vassoi di entrata e di uscita se sono aperti.



Importante:

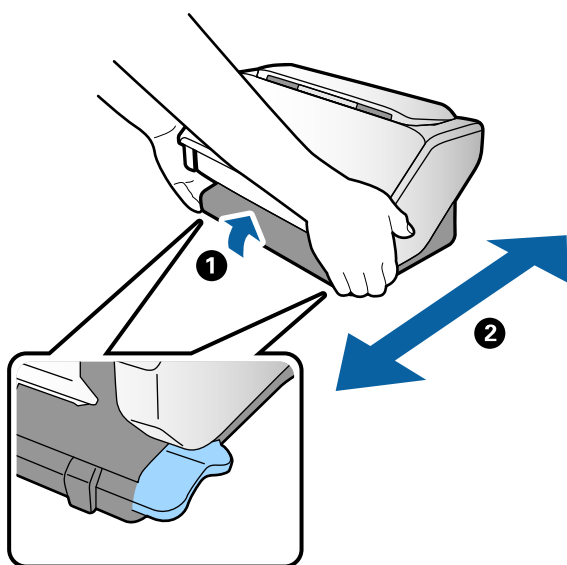
Assicurarsi di chiudere bene il vassoio di uscita per evitare di danneggiarlo durante il trasporto.

- Alzare leggermente la parte anteriore dello scanner e spostarlo lentamente utilizzando le rotelle nella parte posteriore, come mostrato nella figura qui sotto.




Importante:

- ❑ Non inclinare lo scanner oltre la posizione del fermo del rullo. Il fermo potrebbe venire a contatto con la scrivania e danneggiarla.
- ❑ Fare attenzione a non far cadere lo scanner.
- ❑ Fare attenzione a non toccare la spazzola antistatica. Se la spazzola si piega, non può eliminare l'elettricità statica e potrebbe far aderire gli originali espulsi tra loro.

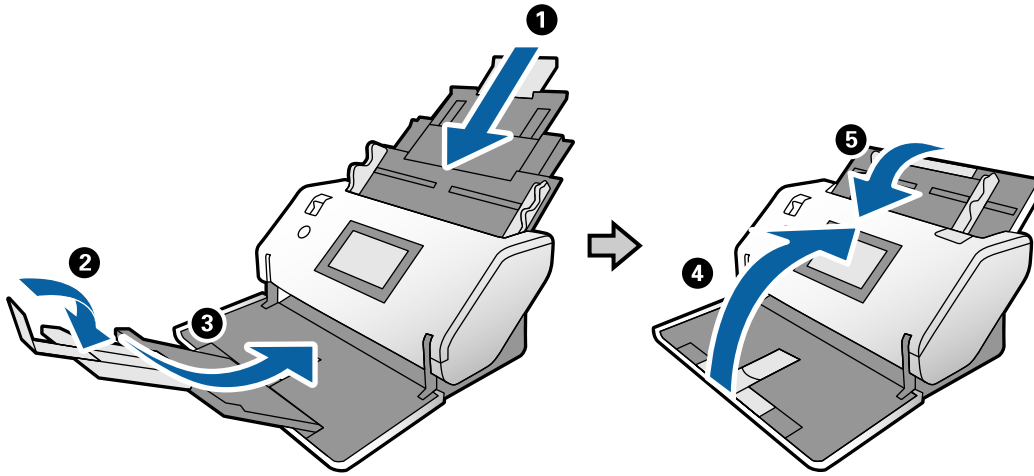


Trasporto per una lunga distanza

Quando è necessario trasportare lo scanner per spostamenti o riparazioni, attenersi alla seguente procedura per imballarlo.

1. Premere il tasto  per spegnere lo scanner.
2. Scollegare l'adattatore CA.
3. Rimuovere i cavi e il dispositivo.

4. Piegare e chiudere i vassoi di entrata e di uscita se sono aperti.



Importante:

Assicurarsi di chiudere bene il vassoio di uscita per evitare di danneggiarlo durante il trasporto.

5. Montare i materiali di protezione forniti con lo scanner, quindi imballare nuovamente lo scanner nella confezione originale o in una scatola robusta.



Importante:

Per sollevare lo scanner per imballarlo, tenerlo nelle posizioni mostrate nella figura qui sotto.



Soluzione dei problemi

Problemi dello scanner.	114
Problemi all'avvio della scansione.	114
Problemi di alimentazione carta.	116
Problemi relativi all'immagine acquisita.	119
Disinstallare e Installare Applicazioni.	125

Problemi dello scanner

Controllo dei messaggi sul pannello di controllo

Se viene visualizzato un messaggio di errore sul pannello di controllo, seguire le istruzioni sullo schermo o le soluzioni di seguito per risolvere il problema.

Messaggi di errore	Soluzioni
RECOVERY MODE	<p>Lo scanner è stato avviato in modalità di recupero perché l'aggiornamento del firmware non è riuscito. Seguire la procedura di seguito per tentare di aggiornare nuovamente il firmware.</p> <ol style="list-style-type: none"> 1. Collegare il computer e lo scanner con un cavo USB. (Durante la modalità recovery, non è possibile aggiornare il firmware tramite una connessione di rete.) 2. Per ulteriori istruzioni visitare il locale sito web Epson.

Informazioni correlate

➔ [“Installazione delle applicazioni più recenti” a pagina 21](#)

Lo scanner non si accende

- Verificare che l'adattatore CA sia saldamente collegato allo scanner e alla presa elettrica.
- Verificare che la presa elettrica funzioni. Collegare un altro dispositivo alla presa elettrica e verificare che si accenda.

Lo scanner si spegne improvvisamente

- Verificare che sullo scanner non sia impostato Imp. di spegn..

Problemi all'avvio della scansione

Document Capture Pro (Windows) non è installato

Se Document Capture Pro non è installato, utilizzare EPSON Software Updater per installare la versione più recente.

Informazioni correlate

➔ [“Installazione delle applicazioni più recenti” a pagina 21](#)

Impossibile avviare Document Capture Pro (Windows) o Document Capture (Mac OS)

Assicurarsi che siano installate le seguenti applicazioni:

- Document Capture Pro (Windows) o Document Capture (Mac OS)
- Epson Scan 2
- Epson Event Manager

Se le applicazioni non sono installate, installarle di nuovo.

- Document Capture Pro non supporta Windows Vista, Windows XP e Windows Server. Utilizzare invece Epson Scan 2.
- Verificare di aver assegnato l'impostazione corretta al tasto dello scanner in Document Capture Pro (Windows) o Document Capture (Mac OS).
- Controllare la connessione del cavo USB.
 - Verificare che il cavo USB sia collegato saldamente allo scanner e al computer.
 - Utilizzare il cavo USB fornito con lo scanner.
 - Collegare lo scanner direttamente alla porta USB del computer. Lo scanner potrebbe non funzionare in modo corretto quando è collegato al computer tramite uno o più hub USB.
- Assicurarsi che lo scanner sia acceso.
- Attendere che la spia di stato smetta di lampeggiare, indicando che lo scanner è pronto per la scansione.
- Se si utilizza un'applicazione compatibile TWAIN, assicurarsi che come impostazione scanner o origine sia selezionato lo scanner corretto.

Epson Scan 2 Non si avvia

Assicurarsi che lo scanner sia connesso correttamente al computer.

- Controllare la connessione del cavo USB.
 - Verificare che il cavo USB sia saldamente collegato allo scanner e al computer.
 - Utilizzare il cavo USB fornito con lo scanner.
 - Collegare lo scanner direttamente alla porta USB del computer. Lo scanner potrebbe non funzionare in modo corretto quando è collegato al computer tramite uno o più hub USB.
- Assicurarsi che lo scanner sia acceso.
- Attendere che la spia di stato smetta di lampeggiare, indicando che lo scanner è pronto per la scansione.
- Se si utilizza un'applicazione compatibile TWAIN, accertarsi che come impostazione Scanner o Origine sia selezionato lo scanner corretto.

Problemi di alimentazione carta

Alimentazione di più originali

Se sono alimentati più originali, aprire il coperchio dello scanner e rimuovere gli originali. Quindi chiudere il coperchio dello scanner.

Se questo accade frequentemente, provare quanto segue.

- Se si caricano originali non supportati, lo scanner potrebbe alimentare più originali alla volta.
- Assicurarsi che il selettore di alimentazione sia selezionato correttamente.
- Pulire i rulli all'interno dello scanner.
- Diminuire il numero di originali immessi.
- Selezionare **Lento** sul pannello di controllo per rallentare la velocità di scansione.
- Usare **Modo Alimentazione automatica** in Epson Scan 2, quindi effettuare la scansione degli originali uno alla volta.
- Se si utilizza Document Capture Pro, consultare la guida di Document Capture Pro per maggiori dettagli.

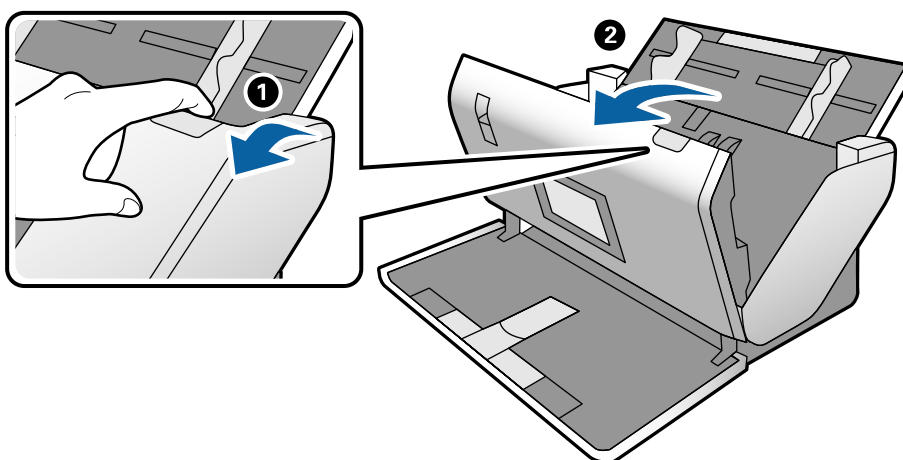
Informazioni correlate

- ➔ [“Pulizia interna dello scanner” a pagina 99](#)
- ➔ [“Scansione tramite Alimentazione Manuale in Modo Alimentazione automatica” a pagina 86](#)

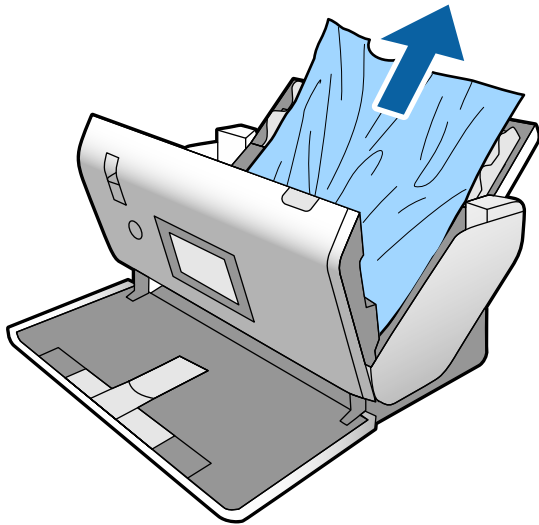
Rimuovere gli originali inceppati dallo scanner

Se un originale si è inceppato all'interno dello scanner, attenersi alla seguente procedura per rimuoverlo.

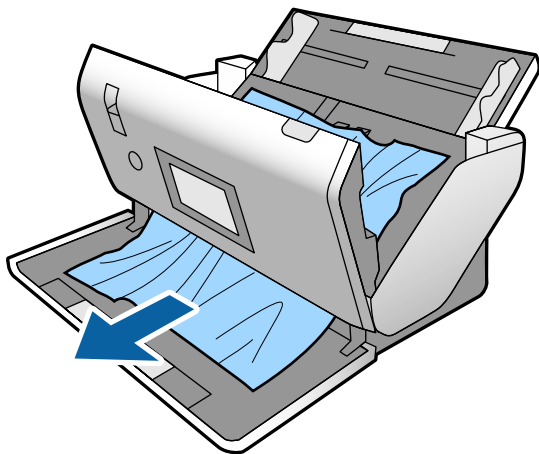
1. Rimuovere tutti gli originali rimanenti nel vassoio di alimentazione.
2. Tirare la leva e aprire il coperchio dello scanner.



3. Rimuovere con attenzione gli originali rimasti all'interno dello scanner.



4. Se non è si riesce ad estrarre gli originali verso l'alto, estrarre con cura gli originali inceppati dal vassoio di uscita in direzione della freccia.



Importante:

Assicurarsi che non vi sia carta all'interno dello scanner.

5. Chiudere il coperchio dello scanner.

Frequenti inceppamenti degli originali nello scanner

Se gli originali si inceppano frequentemente nello scanner, provare quanto segue.

- Selezionare **Lento** sul pannello di controllo per rallentare la velocità di scansione.
- Pulire i rulli all'interno dello scanner.
- Se gli originali espulsi rimangono bloccati nel vassoio di uscita, togliere e non usare il vassoio.

Informazioni correlate

➔ [“Pulizia interna dello scanner” a pagina 99](#)

Frequenti inceppamenti degli originali speciali nello scanner

Se un Foglio portante, un foglio di supporto per passaporto, una tessera di plastica (con o senza goffratura) o una carta plastificata si inceppa frequentemente, pulire la facciata anteriore di questi originali.

Se l'inceppamento persiste anche dopo la pulizia, eseguire la scansione di circa 20 fogli di carta comune di seguito, quindi scansionare nuovamente l'originale.

Protezione carta non funziona correttamente

In base all'originale e al livello impostato, questa opzione potrebbe non funzionare correttamente.

- Selezionare **Dis.** per disattivare la funzione durante la scansione di tessere plastificate o carta spessa.
- Se il rilevamento errato si verifica di frequente, abbassare il livello di questa funzione.

Originali che si sporcano

Pulire all'interno dello scanner.

Informazioni correlate

➔ [“Pulizia interna dello scanner” a pagina 99](#)

Rallentamento della velocità di scansione nella scansione continua

Durante la scansione continua utilizzando ADF, la scansione rallenta per impedire che il motore dello scanner si surriscaldi e si guasti. Tuttavia, è possibile continuare la scansione.

Per riacquistare la normale velocità di scansione, lasciare inattivo lo scanner per almeno 30 minuti. La velocità di scansione non si ripristina, anche se l'apparecchio è spento.

La scansione richiede molto tempo

- La scansione potrebbe richiedere del tempo in base all'impostazione della risoluzione, all'impostazione del tipo di file e altre impostazioni di scansione configurate nella relativa applicazione.
- I computer dotati di porte USB 3.0 (SuperSpeed) o USB 2.0 (Hi-Speed) possono acquisire più velocemente rispetto a computer dotati di porte USB 1.1. Se lo scanner è collegato ad una porta USB 3.0 o USB 2.0, assicurarsi che soddisfi i requisiti di sistema specificati.

- Quando si utilizza il software di sicurezza, escludere il file TWAIN.log dal monitoraggio, o impostare TWAIN.log come file in sola lettura. Per ulteriori informazioni sulle funzioni del software di protezione, consultare la guida fornita con il software. Il file TWAIN.log è salvato nelle seguenti posizioni.
- Windows 10/Windows 8.1/Windows 8/Windows 7/Windows Vista:
C:\Users*(nome utente)*\AppData\Local\Temp
- Windows XP:
C:\Documents and Settings*(nome utente)*\Local Settings\Temp

La carta non viene caricata

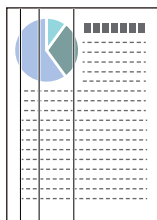
Verificare che la carta sia impostata su orientamento verticale.

Informazioni correlate

- ➔ [“Posizionamento di carte plastificate” a pagina 49](#)
- ➔ [“Posizionare carte plastificate” a pagina 51](#)

Problemi relativi all'immagine acquisita

Compaiono righe quando si esegue la scansione dall'ADF



- Pulire l'ADF.
Possono comparire delle righe nell'immagine quando corpi estranei o sporco penetrano nell'ADF.
- Rimuovere eventuale sporcizia presente sull'originale.
- Utilizzando la funzione **Rileva vetro sporco**, viene visualizzato un messaggio di avviso quando viene rilevata sporcizia sul vetro dello scanner.
Selezionare **Impostazioni** sulla schermata iniziale > **Impost. scansione** > **Rileva vetro sporco**, quindi selezionare **On-Bassa** o **On-Alta**.
Quando viene visualizzato un avviso, pulire le superfici di vetro all'interno dello scanner utilizzando un kit di pulizia originale Epson o un panno morbido.

Nota:

- A seconda dello sporco presente, il rilevamento potrebbe non avvenire correttamente.
- Se il rilevamento non funziona correttamente, modificare le impostazioni.
Selezionare **On-Alta** se lo sporco non viene rilevato. Selezionare **On-Bassa** o **Dis.** se l'avviso compare a causa di un rilevamento errato.

Informazioni correlate

➔ “Pulizia interna dello scanner” a pagina 99

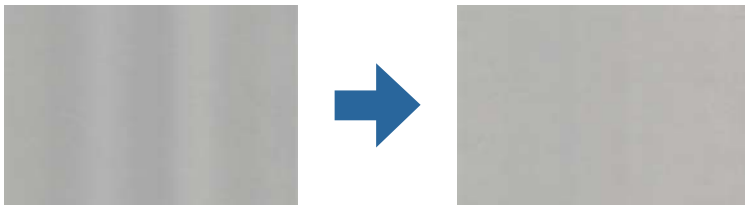
L'avviso di sporcizia sul vetro e l'avviso di sporcizia sul sensore non scompaiono

Se viene visualizzato l'avviso di sporcizia del vetro dopo aver pulito l'interno dello scanner, controllare nuovamente la superficie del vetro. Se ci sono graffi sul vetro, saranno rilevati come sporcizia del vetro.

Sarà necessario sostituire il vetro. Contattare il rivenditore locale per la riparazione.

Quando si utilizza lo scanner in un ambiente con una grande differenza di temperatura, potrebbe formarsi della condensa sul sensore o sullo schermo. Attendere e riprovare più tardi.

I colori dell'immagine acquisita sono irregolari



Se lo scanner viene esposto a luce intensa come la luce solare diretta, il sensore all'interno dello scanner non rileva correttamente la luce e i colori dell'immagine acquisita risultano irregolari.

- Modificare l'orientamento dello scanner in modo la parte anteriore dello scanner non sia esposta a luce intensa.
- Spostare lo scanner in una posizione non esposta a luce intensa.

Ingrandire o ridurre l'immagine acquisita

Quando si ingrandisce l'immagine scansionata di un foglio di supporto, un foglio di supporto per passaporto, una tessera di plastica (con o senza goffratura) o una carta plastificata, pulire la superficie dell'originale. Se l'immagine scansionata non migliora dopo la pulizia, eseguire la scansione di circa 20 pagine di carta comune di seguito, quindi scansionare nuovamente l'originale.

Quando si ingrandisce o si riduce l'immagine acquisita, è possibile regolare il rapporto di ingrandimento utilizzando la funzione **Regolazioni** in Epson Scan 2 Utility. Questa funzione è disponibile solo per Windows.

Nota:

Epson Scan 2 Utility è una delle applicazioni fornite con il software dello scanner.

1. Avviare Epson Scan 2 Utility.
 - Windows 10/Windows Server 2016
Fare clic sul pulsante Start e selezionare **EPSON > Epson Scan 2 > Epson Scan 2 Utility**.
 - Windows 8.1/Windows 8/Windows Server 2012 R2/Windows Server 2012
Immettere il nome dell'applicazione nell'accesso alla ricerca, quindi selezionare l'icona visualizzata.

- Windows 7/Windows Vista/Windows XP/Windows Server 2008 R2/Windows Server 2008/Windows Server 2003 R2/Windows Server 2003
Fare clic sul pulsante Start e selezionare **Tutti i programmi** o **Programmi > EPSON > Epson Scan 2 > Epson Scan 2 Utility**.

2. Selezionare la scheda **Regolazioni**.
3. Usare **Espansione/Contrazione** per regolare il rapporto di ingrandimento per le immagini acquisite.
4. Fare clic su **Imposta** per applicare le impostazioni allo scanner.

Fenomeni di offset nello sfondo delle immagini

Le immagini sul retro dell'originale possono comparire nell'immagine acquisita.

Impostare la funzione **Colore sfondo** su **Nero** ed eseguire nuovamente la scansione.

- Quando si seleziona **Auto**, **Colore** o **Grigi** come **Tipo immagine**:

- Verificare che sia selezionato **Rimuovi sfondo** nella finestra Epson Scan 2. Se si utilizza Document Capture Pro, consultare la guida di Document Capture Pro per maggiori dettagli.

- Verificare che sia selezionato **Miglioramento testo**.

Document Capture (Mac OS): fare clic su **Impostazioni scansione > Miglioramento testo**.

Epson Scan 2: fare clic sulla scheda **Impostazioni avanzate > Miglioramento testo**. Se si utilizza Document Capture Pro, consultare la guida di Document Capture Pro per maggiori dettagli.

- Quando si seleziona **Bianco e Nero** come **Tipo immagine**:

Verificare che sia selezionato **Miglioramento testo**.

Document Capture (Mac OS): fare clic su **Impostazioni scansione > Miglioramento testo**.

Epson Scan 2: fare clic sulla scheda **Impostazioni avanzate > Miglioramento testo**.

A seconda della condizione dell'immagine acquisita, fare clic su **Settaggi** nella finestra Epson Scan 2 e provare a impostare un livello inferiore per **Miglioramento bordi** o un livello superiore per **Livello riduzione rumore**. Se si utilizza Document Capture Pro, consultare la guida di Document Capture Pro per maggiori dettagli.

Immagine acquisita o testo sfocato

È possibile regolare l'aspetto dell'immagine o del testo acquisiti aumentando la risoluzione o regolando la qualità dell'immagine.

Nota:

Se si esegue la scansione di un opuscolo o un passaporto, il margine di rilegatura potrebbe risultare sfocato o non essere acquisito correttamente.

- Modificare la risoluzione ed eseguire di nuovo la scansione.

Impostare la risoluzione adatta allo scopo dell'immagine acquisita.

- Verificare che sia selezionato **Miglioramento testo**.

Document Capture (Mac OS): fare clic su **Impostazioni scansione > Miglioramento testo**.

Epson Scan 2: fare clic sulla scheda **Impostazioni avanzate > Miglioramento testo**.

Se si utilizza Document Capture Pro, consultare la guida di Document Capture Pro per maggiori dettagli.

- Quando si seleziona **Bianco e Nero** come **Tipo immagine**:

A seconda della condizione dell'immagine acquisita, fare clic su **Settaggi** nella finestra Epson Scan 2 e provare a impostare un livello inferiore per **Miglioramento bordi** o un livello superiore per **Livello riduzione rumore**.

- Se si esegue la scansione in formato JPEG, provare a modificare il livello di compressione.

Document Capture (Mac OS): fare clic su **Opzioni** nella schermata **Impostazioni di salvataggio**, quindi modificare la qualità dell'immagine per il formato JPEG.

Epson Scan 2: fare clic su **Formato Immagine > Opzioni**, quindi modificare la **Qualità imm.**

Se si utilizza Document Capture Pro, consultare la guida di Document Capture Pro per maggiori dettagli.

- Quando si esegue la scansione di carta sottile, cambiare la funzione **Colore sfondo** in **Bianco** ed eseguire nuovamente la scansione.

Configurare le seguenti impostazioni quando non è possibile selezionare **Bianco** come **Colore sfondo**.

- Selezionare qualsiasi opzione tranne **Rilevamento Automatico** o **Passaporto** come impostazione di **Dimensione Documento**.
- Selezionare qualsiasi opzione tranne **Inclinazione carta** come impostazione di **Correggi Allineamento Doc.**

Elenco delle risoluzioni consigliate per soddisfare il vostro scopo

Vedere la tabella e impostare la risoluzione adatta allo scopo dell'immagine acquisita.

Scopo	Risoluzione (Riferimento)
Visualizzazione su uno schermo Invio per e-mail	Fino a 200 dpi
Utilizzo riconoscimento ottico dei caratteri (OCR) Creazione di un testo PDF ricercabile	Da 200 a 300 dpi
Stampa con una stampante Invio tramite fax	Da 200 a 300 dpi

Visualizzazione dei motivi Moiré (ombre a reticolo)

Se l'originale è un documento stampato, i motivi moiré (ombre a reticolo) possono essere visualizzati nell'immagine della scansione.

- Verificare che la funzione **Deretinatura** sia attiva e che **Bassa**, **Medio** o **Alto** siano selezionati nella finestra Epson Scan 2. Per configurare Epson Scan 2 da Document Capture Pro, vedere la guida di Document Capture Pro.



- Modificare la risoluzione ed eseguire di nuovo la scansione.

Il bordo dell'originale non viene sottoposto a scansione quando si rileva automaticamente il formato

A seconda dell'originale, il bordo dell'originale può non essere sottoposto a scansione quando se ne rileva automaticamente il formato.

- Regolare **Margini ritaglio per dimensione "Auto"** nella finestra Epson Scan 2. Per impostare Epson Scan 2 da Document Capture Pro, vedere la guida di Document Capture Pro.

Sulla schermata **Impostazioni Formato documento**, regolare **Margini ritaglio per dimensione "Auto"**.

- A seconda dell'originale, l'area dell'originale potrebbe non venire rilevata correttamente quando si utilizza la funzione **Rilevamento Automatico**. Selezionare il formato corretto dell'originale dall'elenco **Dimensione Documento**.

Nota:

Se il formato dell'originale di cui si desidera eseguire la scansione non è nell'elenco, creare il formato manualmente nella finestra Epson Scan 2. Per configurare Epson Scan 2 da Document Capture Pro, vedere la guida di Document Capture Pro.

Fare clic sulla scheda **Impostaz. principali** > **Dimensione Documento**, quindi selezionare **Personalizza**.

Il carattere non viene riconosciuto correttamente

Controllare quanto segue per aumentare il tasso di riconoscimento dell'OCR (Riconoscimento ottico dei caratteri).

- Controllare che l'originale sia posizionato dritto.
- Utilizzare un originale con testo in chiaro. Il riconoscimento del testo può ridursi nei seguenti casi.
 - Originali che sono stati copiati un certo numero di volte
 - Originali ricevuti via fax (con bassa risoluzione)
 - Originali in cui la spaziatura tra lettere o tra le righe è troppo piccola
 - Originali con righe o sottolineature nel testo
 - Originali con testo scritto a mano
 - Originali con pieghe o grinze
- I fogli di carta termica come le ricevute possono deteriorarsi con il tempo o l'attrito. Eseguirne la scansione il prima possibile.
- Quando si esegue il salvataggio su Microsoft® Office o file **PDF Ricercabile**, controllare che siano selezionate le lingue corrette.

Foglio portante e il foglio di supporto per passaporto non vengono riconosciuti correttamente

- Verificare se il Foglio portante o il foglio di supporto per passaporto siano stati caricati correttamente.
- Tenendo la linguetta, far scorrere le guide laterali per adattarle ai bordi dell'originale in modo corretto.
- Quando si esegue la scansione del foglio di supporto per passaporto, verificare di aver selezionato **Passaporto** in **Dimensione Documento**.

Informazioni correlate

- ➔ [“Posizionare Originali di forma irregolare” a pagina 60](#)
- ➔ [“Posizionare un passaporto” a pagina 57](#)
- ➔ [“Posizionare fotografie” a pagina 62](#)

Impossibile risolvere i problemi nell'immagine acquisita

Se avete provato tutte le soluzioni ma non hanno risolto il problema, inizializzare le impostazioni di Epson Scan 2 usando Epson Scan 2 Utility.

Nota:

Epson Scan 2 Utility è un'applicazione che viene fornita con Epson Scan 2.

1. Avviare Epson Scan 2 Utility.
 - Windows 10/Windows Server 2019/Windows Server 2016
Fare clic sul pulsante Start e selezionare **EPSON > Epson Scan 2 Utility**.
 - Windows 8.1/Windows 8/Windows Server 2012 R2/Windows Server 2012
Immettere il nome dell'applicazione nell'accesso alla ricerca, quindi selezionare l'icona visualizzata.
 - Windows 7/Windows Vista/Windows XP/Windows Server 2008 R2/Windows Server 2008/Windows Server 2003 R2/Windows Server 2003
Fare clic sul pulsante Start, quindi selezionare **Tutti i programmi** o **Programmi > EPSON > Epson Scan 2 > Epson Scan 2 Utility**.
 - Mac OS
Selezionare **Vai > Applicazioni > Epson Software > Epson Scan 2 Utility**.
2. Selezionare la scheda **Altre**.
3. Fare clic su **Ripristina**.

Nota:

Se l'inizializzazione non risolve il problema, disinstallare e reinstallare Epson Scan 2.

Disinstallare e Installare Applicazioni

Disinstallazione delle applicazioni

Potrebbe essere necessario disinstallare e installare nuovamente le applicazioni per risolvere alcuni problemi o nel caso si esegua un aggiornamento del sistema operativo. Eseguire l'accesso al computer come amministratore. Se viene richiesto, immettere la password di amministratore.

Disinstallazione delle applicazioni per Windows

1. Chiudere tutte le applicazioni in esecuzione.
2. Scollegare lo scanner dal computer.
3. Aprire il Pannello di controllo:
 - Windows 10/Windows Server 2019/Windows Server 2016
Fare clic sul pulsante Start e selezionare **Sistema Windows > Pannello di controllo**.
 - Windows 8.1/Windows 8/Windows Server 2012 R2/Windows Server 2012
Selezionare **Scrivania > Impostazioni > Pannello di controllo**.
 - Windows 7/Windows Vista/Windows XP/Windows Server 2008 R2/Windows Server 2008/Windows Server 2003 R2/Windows Server 2003
Fare clic sul pulsante Start e selezionare **Pannello di controllo**.
4. Aprire **Disinstalla un programma** (o **Aggiungi/Rimuovi programmi**):
 - Windows 10/Windows 8.1/Windows 8/Windows 7/Windows Vista/Windows Server 2019/Windows Server 2016/Windows Server 2012 R2/Windows Server 2012/Windows Server 2008 R2/Windows Server 2008
Selezionare **Disinstalla un programma** in **Programmi**.
 - Windows XP/Windows Server 2003 R2/Windows Server 2003
Fare clic su **Aggiungi/Rimuovi programmi**.
5. Selezionare il programma che si desidera disinstallare.
6. Disinstallare le applicazioni:
 - Windows 10/Windows 8.1/Windows 8/Windows 7/Windows Vista/Windows Server 2019/Windows Server 2016/Windows Server 2012 R2/Windows Server 2012/Windows Server 2008 R2/Windows Server 2008
Fare clic su **Disinstalla/Cambia** o su **Disinstalla**.
 - Windows XP/Windows Server 2003 R2/Windows Server 2003
Fare clic su **Cambia/Rimuovi** o su **Rimuovi**.

Nota:

Nella successiva schermata Controllo dell'account utente, fare clic su Continua.

7. Seguire le istruzioni visualizzate sullo schermo.

Nota:

Potrebbe venire visualizzato un messaggio di richiesta di riavvio del computer. In questo caso, assicurarsi di selezionare **Sì, riavviare il computer adesso** e fare clic su **Fine**.

Disinstallazione delle applicazioni per Mac OS

Nota:

Assicurarsi di avere installato EPSON Software Updater.

1. Scaricare il programma di disinstallazione utilizzando EPSON Software Updater.
Il programma di disinstallazione deve essere scaricato una sola volta; non è necessario ripetere l'operazione ogni volta che si desidera disinstallare un'applicazione.
2. Scollegare lo scanner dal computer.
3. Per disinstallare il driver dello scanner, selezionare **Preferenze di Sistema** dal menu Apple > **Stampanti e Scanner** (o **Stampa e Acquisizione, Stampa e Fax**), quindi rimuovere lo scanner dall'elenco degli scanner attivi.
4. Chiudere tutte le applicazioni in esecuzione.
5. Selezionare **Vai > Applicazioni > Epson Software > Programma di disinstallazione**.
6. Selezionare l'applicazione che si desidera disinstallare e fare clic su **Disinstalla**.



Importante:

Il programma di disinstallazione rimuove dal computer tutti i driver degli scanner Epson. Se si utilizzano più driver degli scanner Epson e si desidera eliminare solo alcuni driver, eliminare prima tutti i driver, quindi reinstallare i driver dello scanner necessari.

Nota:

Se l'applicazione che si desidera disinstallare non viene visualizzata nell'elenco delle applicazioni, non è possibile disinstallarla mediante il programma di disinstallazione. Per disinstallarla, scegliere **Vai > Applicazioni > Epson Software**, selezionare l'applicazione che si desidera disinstallare e trascinarla sull'icona del cestino.

Installazione delle applicazioni

Per installare le applicazioni seguire le istruzioni riportate di seguito.

Nota:

- Eseguire l'accesso al computer come amministratore. Se viene richiesto, immettere la password di amministratore.
- Prima di reinstallare le applicazioni, è necessario disinstallarle.

1. Chiudere tutte le applicazioni in esecuzione.
2. Durante l'installazione di Epson Scan 2, disconnettere temporaneamente lo scanner dal computer.

Nota:

Non collegare lo scanner al computer fino a quando non viene richiesto.

3. Installare l'applicazione in base alle istruzioni fornite nel sito web indicato di seguito.

<http://epson.sn>

Nota:

Per Windows, è inoltre possibile utilizzare il disco del software fornito con lo scanner.

Specifiche tecniche

Specifiche generali dello scanner.	129
Specifiche di dimensioni e peso.	130
Specifiche elettriche.	130
Specifiche ambientali.	131
Requisiti di sistema.	131

Specifiche generali dello scanner

Nota:

Le specifiche sono soggette a modifiche senza preavviso.

Tipo di scanner	Scanner con alimentazione a foglio, a colori fronte-retro, in un unico passaggio
Dispositivo fotoelettrico	Colore CISx2 (fronte×1, retro×1)
Pixel reali	7,200×10,200 a 600 dpi 3,600×64,500 a 300 dpi
Sorgente luminosa	LED bianco×4 (fronte×2, retro×2)
Risoluzione di scansione	600 dpi (scansione principale) 600 dpi (scansione secondaria)
Risoluzione di output	Da 50 a 1200 dpi (con incrementi di 1 dpi) *
Dimensioni degli originali	Max 304.8×5,588 mm Min 50.8×69.0 mm
Ingresso carta	Caricamento rivolto verso il basso
Uscita carta	Espulsione documento rivolto verso il basso
Capacità carta	A4: 120 fogli (80 g/m ²) A3: 60 fogli (80 g/m ²)
Intensità colore	<p>Colore</p> <ul style="list-style-type: none"> <input type="checkbox"/> 30 bit per pixel interno (10 bit per pixel per colore interno) <input type="checkbox"/> 24 bit per pixel esterno (8 bit per pixel per colore esterno) <p>Scala di grigi</p> <ul style="list-style-type: none"> <input type="checkbox"/> 10 bit per pixel interno <input type="checkbox"/> 8 bit per pixel esterno <p>Bianco e nero</p> <ul style="list-style-type: none"> <input type="checkbox"/> 10 bit per pixel interno <input type="checkbox"/> 1 bit per pixel esterno
Interfaccia	USB SuperSpeed

* È possibile eseguire la scansione di diverse carte lunghe nelle seguenti risoluzioni.

- Circa 1346 mm (53 pollici) o meno: fino a 600 dpi
- Circa 5461 mm (215 pollici) o meno: fino a 300 dpi
- Circa 5588 mm (220 pollici) o meno: fino a 200 dpi

Specifiche di dimensioni e peso

Dimensioni*	Larghezza: 371 mm (14.6 pollici) Profondità: 208 mm (8.1 pollici) Altezza: 219 mm (8.6 pollici)
Peso	Circa 5.8 kg (12.8 lb)

* Senza parti sporgenti e il vassoio di alimentazione.

Specifiche elettriche

Specifiche elettriche Scanner

Tensione di alimentazione nominale CC in ingresso	24 V CC
Corrente nominale CC in ingresso	2 A
Consumo energetico	<input type="checkbox"/> Funzionamento: Circa 17 W <input type="checkbox"/> Modalità stampante pronta: Circa 9 W <input type="checkbox"/> Modalità di riposo: Circa 1.4 W <input type="checkbox"/> Scanner spento: Circa 0.1 W

Nota:

Per gli utenti europei, visitare il seguente sito web per informazioni sul consumo energetico:

<http://www.epson.eu/energy-consumption>

Specifiche dell'adattatore elettrico CA

Modello	A471H (CA 100–240 V) A472E (CA 220–240 V)
Corrente in ingresso nominale	1.2 A
Gamma di frequenza nominale	50–60 Hz
Potenza nominale Tensione di alimentazione in uscita	24 V CC
Corrente in uscita nominale	2 A

Specifiche ambientali

Temperatura	Durante il funzionamento	Da 5 a 35 °C (da 41 a 95 °F)
	Quando non in uso	Da -25 a 60 °C (da -13 a 140 °F)
Umidità relativa	Durante il funzionamento	Da 15 a 80% (senza condensa)
	Quando non in uso	Da 15 a 85% (senza condensa)
Condizioni operative		Ambiente di ufficio o domestico tipico. Evitare l'uso dello scanner alla luce solare diretta, in prossimità una forte sorgente luminosa o in presenza di grandi quantità di polvere.

Requisiti di sistema

Windows* ¹	<p>Windows 10 (32-bit, 64-bit)</p> <p>Windows 8.1 (32-bit, 64-bit)</p> <p>Windows 8 (32-bit, 64-bit)</p> <p>Windows 7 (32-bit, 64-bit)</p> <p>Windows Vista (32-bit, 64-bit)</p> <p>Windows XP Professional x64 Edition Service Pack 2</p> <p>Windows XP (32-bit) Service Pack 3</p> <p>Windows Server 2019</p> <p>Windows Server 2016</p> <p>Windows Server 2012 R2</p> <p>Windows Server 2012</p> <p>Windows Server 2008 R2</p> <p>Windows Server 2008 (32-bit, 64-bit)</p> <p>Windows Server 2003 R2 (32-bit, 64-bit)</p> <p>Windows Server 2003 (32-bit, 64-bit) Service Pack 2</p>
Mac OS* ^{2, *3}	<p>macOS Catalina</p> <p>macOS Mojave</p> <p>macOS High Sierra</p> <p>macOS Sierra</p> <p>OS X El Capitan</p> <p>OS X Yosemite</p> <p>OS X Mavericks</p> <p>OS X Mountain Lion</p> <p>Mac OS X v10.7.x</p> <p>Mac OS X v10.6.8</p>

- *1 Document Capture Pro non supporta Windows Vista/Windows XP e Windows Server.
- *2 La funzione Commutazione rapida utente non è supportata su Mac OS o versioni successive.
- *3 Il file system UNIX (UFS) per Mac OS non è supportato.

Standard e approvazioni

Standard e approvazioni per i modelli europei. 134

Standard e approvazioni per i modelli australiani. 134

Standard e approvazioni per i modelli europei

Prodotto e adattatore CA

I seguenti modelli sono marcati CE e rispettano tutte le direttive europee applicabili. Per ulteriori informazioni, visitare il seguente sito Web per accedere alla dichiarazione integrale di conformità che contiene riferimenti alle direttive e alle norme armonizzate utilizzate per dichiarare la conformità.

<http://www.epson.eu/conformity>

J431A

A471H, A472E

Standard e approvazioni per i modelli australiani

Prodotto

EMC	AS/NZS CISPR32 Classe B
-----	-------------------------

Adattatore CA (A471H)

EMC	AS/NZS CISPR32 Classe B
-----	-------------------------

Informazioni di assistenza

Sito Web di supporto.	136
Come contattare l'assistenza Epson.	136

Sito Web di supporto

Per ulteriore assistenza, visitare il sito Web di supporto Epson indicato di seguito. Selezionare il paese o la regione di residenza e visitare la sezione relativa al supporto del sito Web Epson locale. Nel sito sono disponibili anche driver, domande frequenti, manuali e altro materiale scaricabile.

<http://support.epson.net/>

<http://www.epson.eu/Support> (Europa)

Se il prodotto Epson non funziona correttamente e non è possibile risolvere il problema, contattare i servizi di assistenza Epson.

Come contattare l'assistenza Epson

Prima di contattare Epson

Se il prodotto Epson in uso non funziona correttamente e non è possibile risolvere il problema attenendosi alle procedure di risoluzione dei problemi indicate nella documentazione del prodotto, contattare i servizi di assistenza Epson. Se l'elenco seguente non contiene alcun centro di assistenza Epson per l'area di residenza, contattare il rivenditore presso cui è stato acquistato il prodotto.

Il centro di assistenza Epson può rispondere più rapidamente se vengono fornite le seguenti informazioni:

- Numero di serie del prodotto
(L'etichetta con il numero di serie in genere si trova sul retro del prodotto)
- Modello del prodotto
- Versione del software del prodotto
(Fare clic su **About**, **Version Info** o pulsanti simili nel software del prodotto)
- Marca e modello del computer in uso
- Nome e versione del sistema operativo del computer
- Nome e versione delle applicazioni software generalmente utilizzate con il prodotto

Nota:

In alcuni prodotti, i dati dell'elenco di composizione fax e/o le impostazioni di rete potrebbero essere salvati nella memoria del prodotto. In seguito a eventuali guasti o riparazioni del prodotto, i dati e/o le impostazioni potrebbero andare persi. Anche durante il periodo di garanzia, Epson non può essere ritenuta responsabile della perdita di dati e non è tenuta a eseguire il backup o il recupero di dati e/o impostazioni. Si consiglia pertanto di eseguire un backup dei dati o di prenderne nota.

Assistenza utenti — Europa

Per informazioni su come contattare l'assistenza Epson, consultare il documento di garanzia paneuropeo.

Assistenza utenti - Taiwan

Per informazioni, supporto e servizi di assistenza, contattare:

World Wide Web

<http://www.epson.com.tw>

Sono disponibili informazioni su specifiche dei prodotti, driver da scaricare e domande sui prodotti.

HelpDesk Epson

Telefono: +886-2-80242008

Gli operatori dell'HelpDesk sono in grado di rispondere per telefono ai seguenti quesiti:

- Richieste di informazioni commerciali e sui prodotti
- Domande sull'utilizzo dei prodotti o su eventuali problemi
- Richieste di informazioni sui centri di assistenza e sulla garanzia

Centro assistenza riparazioni

<http://www.tekcare.com.tw/branchMap.page>

Tekcare Corporation è un centro assistenza autorizzato per Epson Taiwan Technology & Trading Ltd.

Assistenza utenti - Australia

Epson Australia è lieta di mettere a disposizione dei propri utenti un servizio clienti di alta qualità. Oltre alla documentazione del prodotto, sono disponibili le seguenti fonti di informazioni:

URL Internet

<http://www.epson.com.au>

Si consiglia agli utenti di visitare le pagine del sito Web di Epson Australia. Il sito può risultare estremamente utile, poiché mette a disposizione degli utenti un'area per il download di driver, punti di contatto Epson, informazioni sui nuovi prodotti e supporto tecnico (tramite e-mail).

HelpDesk Epson

Telefono: 1300-361-054

Per garantire assistenza ai nostri clienti è infine disponibile l'HelpDesk Epson. Gli operatori dell'HelpDesk possono fornire assistenza agli utenti per le operazioni relative a installazione, configurazione e utilizzo del prodotto Epson acquistato. Gli operatori dell'HelpDesk responsabili delle informazioni commerciali possono fornire brochure sui nuovi prodotti Epson e indicare l'ubicazione dei rivenditori o dei centri di assistenza più vicini. Contattando l'HelpDesk, gli utenti troveranno risposta a numerosi quesiti.

Si consiglia di tenere a portata di mano tutte le informazioni necessarie al momento della chiamata. Maggiore è il numero di informazioni a disposizione, più in fretta sarà possibile risolvere il problema. Tra le informazioni fondamentali rientrano la documentazione del prodotto Epson, il tipo di computer, il sistema operativo e le applicazioni in uso, nonché qualsiasi altro tipo di informazione ritenuto necessario.

Trasporto del prodotto

Epson consiglia di conservare la confezione del prodotto per un futuro trasporto.

Assistenza utenti - Singapore

Le fonti di informazione, supporto e servizi di assistenza presso Epson Singapore sono:

World Wide Web

<http://www.epson.com.sg>

Sono disponibili informazioni su specifiche dei prodotti, driver da scaricare, risposte alle domande frequenti, informazioni commerciali e supporto tecnico tramite e-mail.

HelpDesk Epson

Numero gratuito: 800-120-5564

Gli operatori dell'HelpDesk sono in grado di rispondere per telefono ai seguenti quesiti:

- Richieste di informazioni commerciali e sui prodotti
- Domande sull'utilizzo dei prodotti e risoluzione di problemi
- Richieste di informazioni sui centri di assistenza e sulla garanzia

Assistenza utenti — Thailandia

Per informazioni, supporto e servizi di assistenza, contattare:

World Wide Web

<http://www.epson.co.th>

Sono disponibili informazioni su specifiche dei prodotti, driver da scaricare e risposte alle domande frequenti; inoltre, è possibile richiedere informazioni tramite e-mail.

Call center Epson

Telefono: 66-2685-9899

Email: support@eth.epson.co.th

Gli operatori del Call center sono in grado di rispondere per telefono ai seguenti quesiti:

- Richieste di informazioni commerciali e sui prodotti
- Domande sull'utilizzo dei prodotti o su eventuali problemi
- Richieste di informazioni sui centri di assistenza e sulla garanzia

Assistenza utenti — Vietnam

Per informazioni, supporto e servizi di assistenza, contattare:

Centro riparazioni Epson

65 Truong Dinh Street, District 1, Hochiminh City, Vietnam.

Telefono (Ho Chi Minh City): 84-8-3823-9239, 84-8-3825-6234

29 Tue Tinh, Quan Hai Ba Trung, Hanoi City, Vietnam

Telefono (Hanoi City): 84-4-3978-4785, 84-4-3978-4775

Assistenza utenti — Indonesia

Per informazioni, supporto e servizi di assistenza, contattare:

World Wide Web

<http://www.epson.co.id>

- Informazioni su specifiche dei prodotti e driver da scaricare
- Domande frequenti, informazioni commerciali, domande tramite e-mail

Hotline Epson

Telefono: +62-1500-766

Fax: +62-21-808-66-799

Gli operatori della Hotline sono in grado di rispondere per telefono o per fax ai seguenti quesiti:

- Richieste di informazioni commerciali e sui prodotti
- Supporto tecnico

Centro riparazioni Epson

Provincia	Nome società	Indirizzo	Telefono E-mail
DKI JAKARTA	ESS JAKARTA MANGGADUA	Ruko Mall Mangga Dua No. 48 Jl. Arteri Mangga Dua, Jakarta Utara - DKI JAKARTA	(+6221) 62301104 jkt-admin@epson-indonesia.co.id
NORTH SUMATERA	ESC MEDAN	Jl. Bambu 2 Komplek Graha Niaga Nomor A-4, Medan - North Sumatera	(+6261) 42066090 / 42066091 mdn-adm@epson-indonesia.co.id
WEST JAWA	ESC BANDUNG	Jl. Cihampelas No. 48 A Bandung Jawa Barat 40116	(+6222) 4207033 bdg-admin@epson- indonesia.co.id
DI YOGYAKARTA	ESC YOGYAKARTA	YAP Square, Block A No. 6 Jl. C Simanjutak Yogyakarta - DIY	(+62274) 581065 ygy-admin@epson-indonesia.co.id
EAST JAWA	ESC SURABAYA	Hitech Mall Lt. 2 Block A No. 24 Jl. Kusuma Bangsa No. 116 - 118 Surabaya - JATIM	(+6231) 5355035 sby-admin@epson-indonesia.co.id
SOUTH SULAWESI	ESC MAKASSAR	Jl. Cendrawasih NO. 3A, kunjung mae, mariso, MAKASSAR - SULSEL 90125	(+62411) 8911071 mksr-admin@epson- indonesia.co.id
WEST KALIMANTAN	ESC PONTIANAK	Komp. A yani Sentra Bisnis G33, Jl. Ahmad Yani - Pontianak Kalimantan Barat	(+62561) 735507 / 767049 pontianak-admin@epson- indonesia.co.id
RIAU	ESC PEKANBARU	Jl. Tuanku Tambusai No.459A Pekanbaru Riau	(+62761) 8524695 pkb-admin@epson- indonesia.co.id

Provincia	Nome società	Indirizzo	Telefono E-mail
DKI JAKARTA	ESS JAKARTA SUDIRMAN	Wisma Keiai Lt. 1 Jl. Jenderal Sudirman Kav. 3 Jakarta Pusat - DKI JAKARTA 10220	(+6221) 5724335 ess@epson-indonesia.co.id
EAST JAWA	ESS SURABAYA	Ruko Surya Inti Jl. Jawa No 2-4 Kav. 29 Surabaya - Jawa Timur	(+6231) 5014949 esssby@epson-indonesia.co.id
BANTEN	ESS SERPONG	Ruko Mall WTC Matahari No. 953, Serpong- Banten	(+6221) 53167051 / 53167052 esstag@epson-indonesia.co.id
CENTRAL JAWA	ESS SEMARANG	Komplek Ruko Metro Plaza Block C20 Jl. MT Haryono No 970 Semarang - JAWA TENGAH	(+6224) 8313807 / 8417935 esssmg@epson-indonesia.co.id
EAST KALIMANTAN	ESC SAMARINDA	Jl. KH. Wahid Hasyim (M. Yamin) Kelurahan Sempaja Selatan Kecamatan Samarinda UTARA - SAMARINDA - KALTIM	(+62541) 7272904 escsmd@epson-indonesia.co.id
SOUTH SUMATERA	ESC PALEMBANG	Jl. H.M Rasyid Nawawi No. 249 Kelurahan 9 Ilir Palembang Sumatera Selatan	(+62711) 311330 escplg@epson-indonesia.co.id
EAST JAVA	ESC JEMBER	Jl. Panglima Besar Sudirman Ruko no.1D Jember-Jawa Timur (Depan Balai Penelitian & Pengolahan Kakao)	(+62331) 488373 / 486468 jmr-admin@epson-indonesia.co.id
NORTH SULAWESI	ESC MANADO	Tekno Megamall Lt LG 11 TK 21, Kawasan Megamas Boulevard, Jl Piere Tendean, Manado - SULUT 95111	(+62431) 8890996 MND-ADMIN@EPSON- INDONESIA.CO.ID

Per altre città non elencate qui, chiamare la Hotline: 08071137766.

Assistenza utenti - Hong Kong

Per ottenere supporto tecnico e altri servizi post vendita, gli utenti sono invitati a contattare Epson Hong Kong Limited.

Sito Internet

<http://www.epson.com.hk>

Epson Hong Kong ha messo a disposizione in Internet un sito locale in cinese e in inglese per fornire agli utenti le informazioni seguenti:

- Informazioni sui prodotti
- Risposte alle domande frequenti
- Versioni più recenti dei driver per prodotti Epson

Hotline di assistenza tecnica

È inoltre possibile contattare il personale tecnico presso i seguenti numeri di telefono e fax:

Telefono: 852-2827-8911

Fax: 852-2827-4383

Assistenza utenti - Malaysia

Per informazioni, supporto e servizi di assistenza, contattare:

World Wide Web

<http://www.epson.com.my>

- Informazioni su specifiche dei prodotti e driver da scaricare
- Domande frequenti, informazioni commerciali, domande tramite e-mail

Call center Epson

Telefono: +60 1800-8-17349

- Richieste di informazioni commerciali e sui prodotti
- Domande sull'utilizzo dei prodotti o su eventuali problemi
- Richieste di informazioni sui centri di assistenza e sulla garanzia

Sede centrale

Telefono: 603-56288288

Fax: 603-5628 8388/603-5621 2088

Assistenza utenti - India

Per informazioni, supporto e servizi di assistenza, contattare:

World Wide Web

<http://www.epson.co.in>

Sono disponibili informazioni su specifiche dei prodotti, driver da scaricare e domande sui prodotti.

Helpline

- Assistenza, informazioni sul prodotto e ordini di materiali di consumo (Linee BSNL)
Numero gratuito: 18004250011
Accessibile dalle 9 alle 18, da lunedì a sabato (tranne festivi)
- Assistenza (utenti CDMA e mobile)
Numero gratuito: 186030001600
Accessibile dalle 9 alle 18, da lunedì a sabato (tranne festivi)

Assistenza utenti — Filippine

Per ottenere assistenza tecnica e altri servizi post vendita, gli utenti sono invitati a contattare Epson Philippines Corporation presso i seguenti numeri di telefono e fax, nonché il seguente indirizzo e-mail:

World Wide Web

<http://www.epson.com.ph>

Sono disponibili informazioni su specifiche dei prodotti, driver da scaricare e risposte alle domande frequenti; inoltre, è possibile richiedere informazioni tramite e-mail.

Assistenza clienti Epson Philippines

Numero gratuito: (PLDT) 1-800-1069-37766

Numero gratuito: (Digitale) 1-800-3-0037766

Metro Manila: (+632)441-9030

Sito Web: <https://www.epson.com.ph/contact>

E-mail: customercare@epc.epson.com.ph

Accessibile dalle 9 alle 18, da lunedì a sabato (tranne festivi)

Gli operatori dell'HelpDesk sono in grado di rispondere per telefono ai seguenti quesiti:

- Richieste di informazioni commerciali e sui prodotti
- Domande sull'utilizzo dei prodotti o su eventuali problemi
- Richieste di informazioni sui centri di assistenza e sulla garanzia

Epson Philippines Corporation

Linea esterna: +632-706-2609

Fax: +632-706-2663