

Linear®

LDCO 841/863

Abridor de puerta de garaje inteligente con wifi
Motor de CC con iluminación LED y riel de transmisión por correa o cadena, con capacidad de reserva de batería

Información de contacto del instalador:

Manual del propietario



⚠ ADVERTENCIA

Para reducir el riesgo de lesiones a las personas: use este abridor solo con puertas seccionales basculares residenciales. No lo use con puertas de una pieza o batientes.



- **Lea atentamente este manual y la información de seguridad incluida.**
- **Una vez que el abridor esté instalado y funcione correctamente, use su teléfono inteligente para descargar y activar la aplicación Linear Garage Door (página 11).**

CONTENIDO

Información de seguridad importante	1
Uso del operador de puerta de garaje	2
Desconexión manual	3
Prueba del haz de seguridad	4
Ajuste de los límites de apertura y cierre	5
Configuración automática de la fuerza de la puerta	6
Prueba del sistema de reversa de seguridad	6
Programación de los controles remotos	7
Programación de códigos del teclado inalámbrico.....	8
Configuración de la estación de pared	9
Mantenimiento.....	11
Instalación/reemplazo de la batería de respaldo	12
Solución de problemas	13
Aviso de la FCC.....	14
Garantía limitada	14

INFORMACIÓN DE SEGURIDAD IMPORTANTE

La información de seguridad importante se colocará luego de las palabras PRECAUCIÓN y ADVERTENCIA, que se utilizan para enfatizar situaciones posiblemente peligrosas.

PRECAUCIÓN

Este tipo de nota de advertencia se utiliza para indicar la posibilidad de daños a la puerta del garaje o al abridor de puerta de garaje.

ADVERTENCIA

Este tipo de nota de advertencia se utiliza para indicar posibles riesgos mecánicos que pueden causar lesiones graves o la muerte.

ADVERTENCIA

Los niños que operen o jueguen con un abridor de puerta de garaje pueden lesionarse o lastimar a otros. La puerta del garaje puede causar lesiones graves o la muerte. No permita que los niños operen los controles remotos ni la estación de pared. Instale la estación de pared fuera del alcance de los niños y lejos de todas las piezas móviles de la puerta. La puerta debe verse claramente desde la estación de la pared. Una puerta de garaje en movimiento podría herir a alguien que se encuentre debajo de ella. Active la puerta solo cuando esté correctamente ajustada, cuando se pueda ver claramente y cuando no haya obstrucciones en su recorrido.

ADVERTENCIA

INSTRUCCIONES IMPORTANTES DE SEGURIDAD


Las puertas de garaje son objetos grandes y pesados que se mueven con la ayuda de resortes bajo alta tensión y motores eléctricos. Dado que los objetos en movimiento, los resortes bajo tensión y los motores eléctricos pueden causar lesiones, su seguridad y la de los demás depende de que lea la información de este manual de instalación. Si tiene preguntas o no comprende la información presentada, llame al Soporte técnico de Linear PRO Access al 1-800-543-1236.

PARA REDUCIR EL RIESGO DE LESIONES GRAVES O LA MUERTE DE PERSONAS, REVISE ESTOS PASOS DE SEGURIDAD DE INSTALACIÓN ANTES DE CONTINUAR


- 1 LEA Y SIGA TODAS LAS INSTRUCCIONES DE INSTALACIÓN.
- 2 Nunca permita que los niños operen o jueguen con los controles de la puerta. Mantenga el control remoto fuera del alcance de los niños.
- 3 Mantenga siempre la puerta móvil a la vista y alejada de personas y objetos hasta que esté completamente cerrada. **NADIE DEBE CRUZAR EL RECORRIDO DE LA PUERTA EN MOVIMIENTO.**
- 4 **NUNCA PASE POR DEBAJO DE UNA PUERTA DETENIDA, PARCIALMENTE ABIERTA.**
- 5 Pruebe la puerta mensualmente. La puerta del garaje **DEBE** retroceder al entrar en contacto con un objeto de 1-1/2 pulgada de alto (o un tablón de 2 x 4 plano) en el piso. Después de ajustar la fuerza o el límite de desplazamiento, vuelva a probar el abridor de puerta. Si no ajusta el abridor correctamente, aumenta el riesgo de lesiones graves o la muerte.
- 6 Para los productos que tienen una liberación de emergencia, cuando sea posible, use la liberación de emergencia solo cuando la puerta esté cerrada. Tenga cuidado al usar esta liberación con la puerta abierta. Los resortes desgastados o rotos pueden aumentar la velocidad de cierre de la puerta y el riesgo de lesiones graves o la muerte.
- 7 **MANTENGA LAS PUERTAS DE GARAJE CORRECTAMENTE EQUILIBRADAS.** Consulte el manual de usuario. Una puerta mal equilibrada aumenta el riesgo de lesiones graves o la muerte. Haga que una persona de mantenimiento calificada repare los cables, los conjuntos de resorte y otros accesorios.
- 8 Para los sistemas de operador equipados con una función de operación sin supervisión, se debe incluir la siguiente declaración: "Este sistema de operador está equipado con una función de operación sin supervisión. La puerta podría moverse inesperadamente. **NADIE DEBE CRUZAR EL RECORRIDO DE LA PUERTA EN MOVIMIENTO.**"
- 9 **GUARDE ESTAS INSTRUCCIONES.**

USE EL OPERADOR DE PUERTA DE GARAJE


Apertura de la puerta

- 1 Con la puerta a la vista, oprima la FLECHA ARRIBA/ABAJO de la estación de pared, el botón asignado para el abridor en el control remoto, o ingrese un código de acceso válido y oprima  en un teclado inalámbrico.
- 2 Cuando se active el abridor, la luz del abridor se encenderá y la puerta comenzará a abrirse.
- 3 La puerta se abrirá hasta que se alcance el límite de apertura. Si se encuentra un obstáculo mientras la puerta se abre, la luz del abridor parpadeará cuatro veces y la puerta se detendrá.
- 4 La luz del abridor permanecerá encendida durante unos cinco minutos después de que la puerta se detenga.

Cierre de la puerta

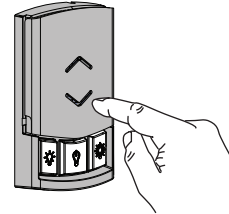
- 1 Con la puerta a la vista, oprima el botón de la estación de pared o el botón asignado al abridor en el control remoto o ingrese un código de acceso válido y oprima  en un teclado inalámbrico.
- 2 Cuando el abridor esté activado, la luz del abridor se encenderá y la puerta comenzará a cerrarse.
- 3 La puerta se cerrará hasta alcanzar el límite de cierre. Si se encuentra un obstáculo, la puerta se detendrá y retrocederá para abrirse y la luz del abridor parpadeará cuatro veces. Si el haz de seguridad se interrumpe durante el cierre, la puerta se detendrá y retrocederá para abrirse y la luz del abridor parpadeará tres veces.
- 4 La luz del abridor permanecerá encendida durante aproximadamente cinco minutos después de que la puerta se detenga.

Detener la puerta a mitad de recorrido

- 1 La puerta se puede detener de inmediato en cualquier momento si oprime la FLECHA ARRIBA/ABAJO de la estación de pared, el botón del control remoto o el botón  en un teclado inalámbrico (si se utiliza el teclado inalámbrico para encender la puerta).
- 2 La próxima vez que se active el abridor, la puerta se moverá en la dirección opuesta.

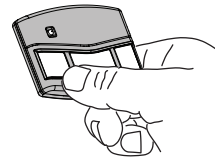
ESTACION DE PARED

OPRIMA LA FLECHA ARRIBA/ABAJO



CONTROL REMOTO

OPRIMA EL BOTÓN PROGRAMADO PARA PUERTA ESPECÍFICA

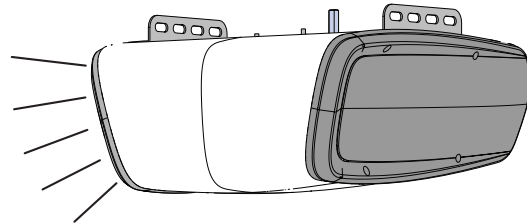


TECLADO INALÁMBRICO

INGRESE UN CÓDIGO DE ACCESO Y OPRIMA LA TECLA



CUANDO EL ABRIDOR ESTÉ ACTIVADO, LA LUZ PERMANECERÁ ENCENDIDA DURANTE UNOS 5 MINUTOS



4X LA LUZ PARPADAEA CUATRO (4) VECES Y EL ABRIDOR SE DETIENE SI EL RECORRIDO DE LA PUERTA ESTÁ OBSTRUIDO MIENTRAS SE ABRE

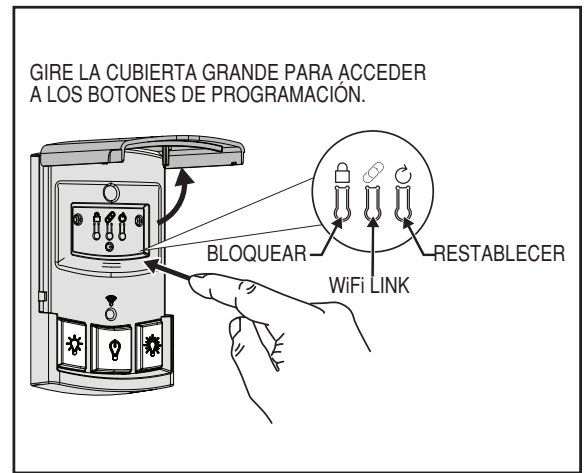
3X LA LUZ PARPADAEA TRES (3) VECES, EL ABRIDOR SE DETIENE Y SE ABRE SI EL HAZ ÓPTICO SE INTERRUMPE O EL RECORRIDO DE LA PUERTA ESTÁ OBSTRUIDO MIENTRAS SE CIERRA

Bloqueo por vacaciones para seguridad adicional

- 1 Abra la tapa de la estación de pared para acceder a los botones de programación. Oprima el botón BLOQUEAR (🔒) para evitar que los controles remotos abran la puerta después de que la puerta esté completamente cerrada. Cuando se activa el bloqueo por vacaciones, los controles remotos pueden cerrar la puerta, pero no abrirla. La puerta aún se puede abrir o cerrar con la FLECHA ARRIBA/ABAJO de la estación de pared.

NOTA: Para indicar que el interruptor por vacaciones está bloqueado, la luz del abridor parpadeará y la alarma sonará cinco veces si se activa un control remoto en un intento de abrir la puerta.

- 2 Oprima de nuevo el botón LOCK (🔒) de la estación de pared para desbloquear y retomar el funcionamiento normal del operador.



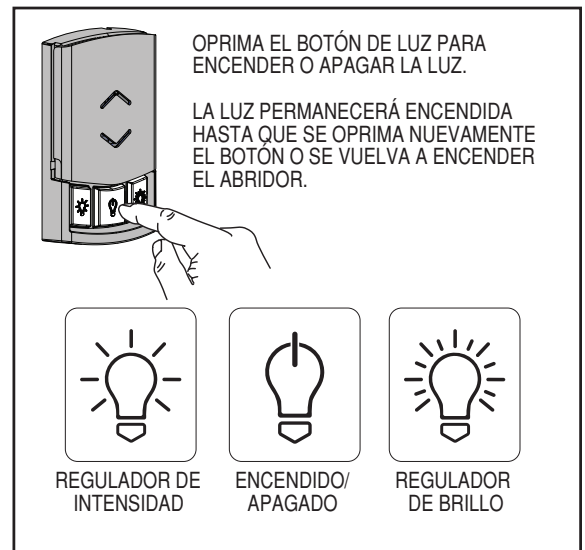
Restablecer la estación de pared

Si cambia el enrutador o la contraseña de su hogar, deberá RESTABLECER su estación de pared.

- 1 Para RESTABLECER la estación de pared, oprima el botón Wifi link (🌐) durante 10 segundos, el LED ROJO parpadeará y luego quedará fijo en ROJO. La estación de pared estará lista para volver a conectarse a un enrutador doméstico nuevo o actualizado.
- 2 Para reiniciar la estación de pared para actualizaciones de software, oprima el botón RESTABLECER (🔄).

Controlar la luz del abridor

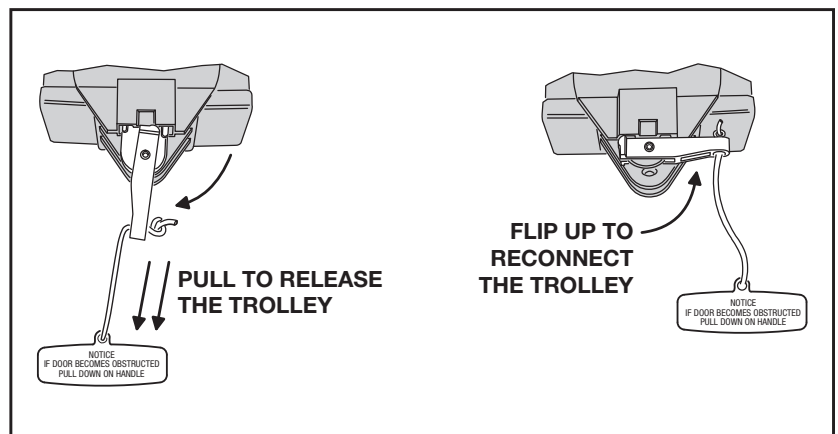
- 1 La luz del abridor se puede ENCENDER si oprime el botón de encendido/apagado (💡) de la estación de pared. La luz permanecerá encendida hasta que se oprima nuevamente el botón o se vuelva a encender el abridor.
- 2 Para DISMINUIR el brillo de la luz, oprima el botón de atenuación (💡-).
- 3 Para AUMENTAR el brillo de la luz, oprima el botón de aumento de brillo (💡+).



DESCONEXIÓN MANUAL

Desconectar la puerta del abridor

- 1 Con la puerta en cualquier posición (preferiblemente cerrada), tire con cuidado de la manija de liberación roja. **TENGA PRECAUCIÓN, SI LA PUERTA ESTÁ ABIERTA; LA PUERTA PUEDE CAER.**
- 2 La puerta desconectada se puede abrir o cerrar manualmente.
- 3 Para volver a conectar el abridor, levante la palanca de liberación. Levante o baje la puerta manualmente hasta que el abridor se vuelva a conectar.



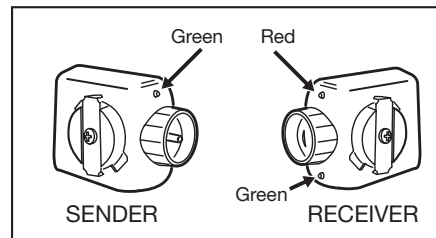
PRUEBA DEL HAZ DE SEGURIDAD

ADVERTENCIA

- Se DEBEN instalar haces ópticos en la puerta del garaje para evitar lesiones graves o la muerte.
- Este sensor de reversa de seguridad requerido NO DEBE desactivarse en ningún momento.
- Los haces ópticos deben instalarse a no más de 6" sobre el piso.

El haz de seguridad tiene dos componentes: un emisor y un receptor. El emisor produce un haz infrarrojo estrecho que viaja a través de la parte inferior de la puerta que se abre al receptor de infrarrojos. Si un objeto bloquea el haz infrarrojo mientras la puerta se está cerrando, la puerta se detendrá, luego retrocederá y se abrirá completamente (la luz del abridor parpadeará tres veces).

Como función de seguridad, el abridor ignorará las señales de todos los controles remotos si la puerta está abierta y el haz de seguridad infrarrojo está bloqueado o desalineado. En este caso, se puede forzar el cierre de la puerta al oprimir y mantener oprimida la flecha arriba/abajo de la estación de pared (asegúrese de que el área de la puerta esté a la vista).



Prueba del haz de seguridad

- 1 Verifique que el abridor tenga corriente. Las luces verdes del emisor y del receptor deben estar encendidas.
- 2 Si la luz verde del receptor está encendida, pero la luz roja está apagada, el receptor recibe energía, pero no detecta el haz infrarrojo del emisor. La luz roja puede parpadear cuando el haz se detecta parcialmente. Esto puede deberse a una desalineación o algo que bloquea el haz. Ajuste el emisor y el receptor del haz de seguridad mientras observa la luz roja del receptor (manténgase alejado del haz mientras lo alinea). Cuando la luz roja permanezca encendida, gire el emisor hacia el techo y deténgase cuando la luz roja en el receptor comience a parpadear. Gire el emisor de vuelta hacia una posición horizontal con el piso y deténgase tan pronto como la luz roja en el receptor se encienda. El haz estará correctamente alineado.

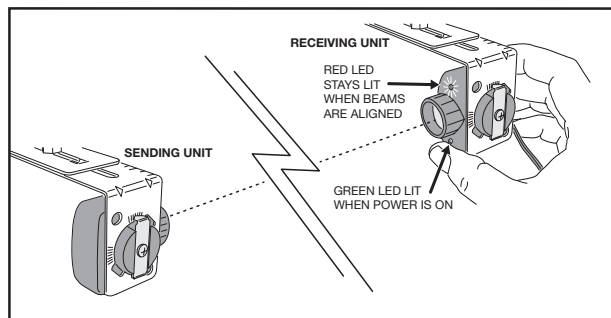


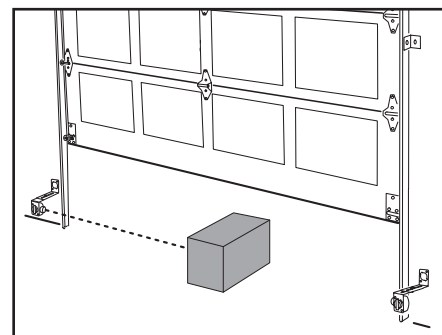
TABLA DE INDICADOR DEL HAZ DE SEGURIDAD

VERDE ENCENDIDO	ENCENDIDO
VERDE APAGADO	APAGADO
ROJO ENCENDIDO	HAZ OK - SIN BLOQUEO
ROJO APAGADO	HAZ BLOQUEADO O MAL ALINEADO
PARPADEO ROJO	HAZ MAL ALINEADO

NOTA: Si la luz roja del receptor permanece apagada, verifique: 1) suciedad en la lente del receptor; 2) luz solar que brilla en la lente del receptor; 3) un cortocircuito en el cableado del haz de seguridad (de las grapas o en los terminales del abridor).

- 3 • Oprima el botón del control remoto para abrir la puerta del garaje.
 - Coloque una caja en el camino de los haces de seguridad.
 - Oprima el botón del control remoto para cerrar la puerta. La puerta no se moverá y las luces del abridor parpadearán y emitirán un pitido.
- 4 El abridor de la puerta del garaje no se cerrará si los haces están desalineados u obstruidos.

IMPORTANTE: Si la puerta del garaje se cierra cuando el haz de seguridad está obstruido, llame a un técnico profesional especializado en puertas de garaje.



AJUSTE DE LOS LÍMITES DE APERTURA Y CIERRE

Los ajustes de límite controlan qué tan lejos se abrirá o cerrará la puerta. Los límites deben establecerse para que la puerta se abra incluso con la puerta abierta y se cierre al nivel del piso.

Si es necesario, siga los siguientes pasos para ajustar los límites. Después de comenzar a ajustar los límites, si no se oprime ningún botón durante un minuto, el abridor volverá a la operación normal.

Ajuste del límite de apertura

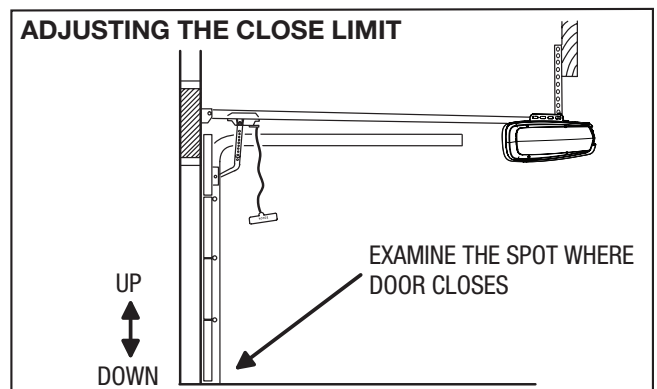
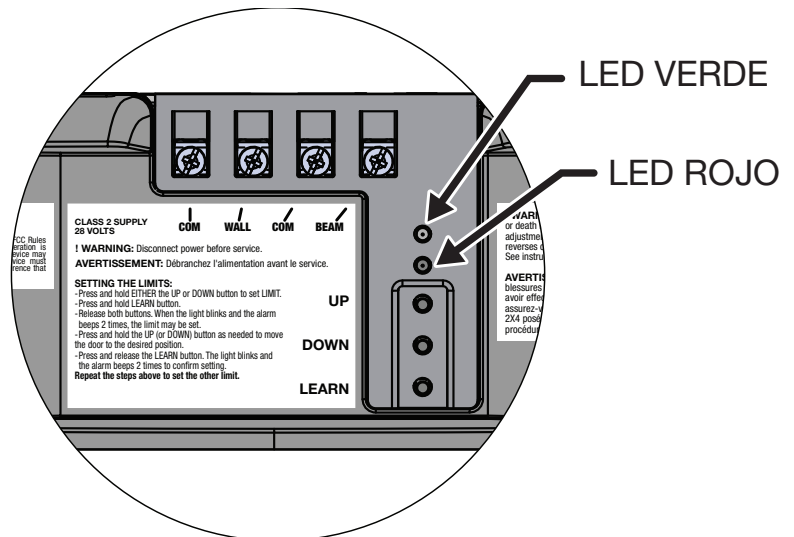
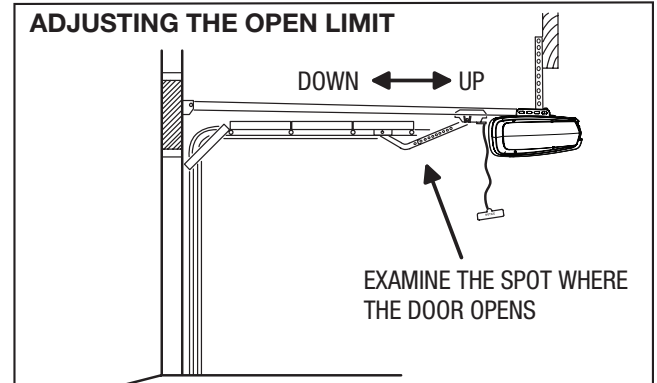
- 1 Use la estación de pared o un control remoto para mover la puerta a la posición de límite de apertura.
- 2 En la parte posterior del abridor, oprima los botones ARRIBA y MEMORIZAR durante tres segundos. El indicador verde y la luz del abridor parpadearán dos veces y luego permanecerán encendidos.
- 3 Use las flechas ARRIBA y ABAJO para mover la puerta a baja velocidad y ajustar la posición de límite de apertura.
- 4 Cuando la puerta esté en la posición de límite de apertura adecuada, oprima el botón MEMORIZAR para almacenar la configuración y salir de la configuración. El indicador verde y la luz del abridor parpadearán dos veces.

Ajuste del límite de cierre

- 1 Use la estación de pared o un control remoto para mover la puerta a la posición de límite de cierre.
- 2 En la parte posterior del abridor, oprima los botones ABAJO y MEMORIZAR durante tres segundos. El LED ROJO y la luz del abridor parpadearán dos veces y luego permanecerán encendidos.
- 3 Use las flechas ARRIBA y ABAJO para mover la puerta a baja velocidad y ajustar la posición de límite de cierre.
- 4 Cuando la puerta esté en la posición de límite de cierre adecuada, oprima el botón MEMORIZAR para almacenar la configuración y salir de la configuración. El LED ROJO y la luz del abridor parpadearán dos veces.

NOTA: Si el abridor se restablece en el campo, se deben ajustar los límites de apertura y cierre y se debe completar la configuración automática de la fuerza de la puerta para que funcione correctamente.

⚠ PRECAUCIÓN ⚠
Establezca los límites de apertura y cierre con cuidado. Establecer los límites más allá de la distancia que la puerta puede recorrer podría causar daños a la puerta, al equipo de la puerta o al operador.

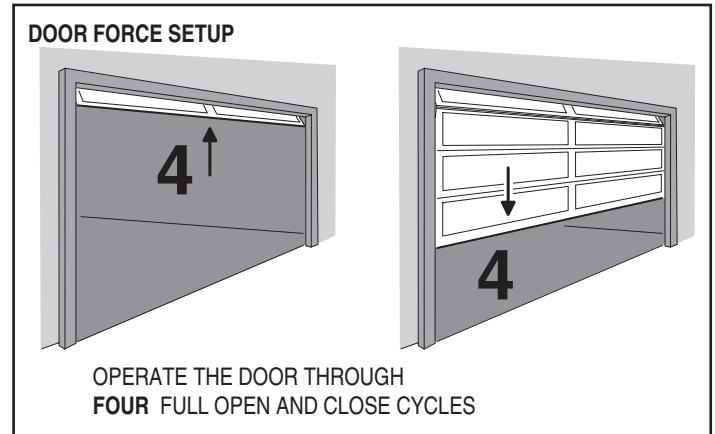


CONFIGURACIÓN AUTOMÁTICA DE LA FUERZA DE LA PUERTA *(normalmente no se usa)*

El abridor mide automáticamente la fuerza de la puerta durante todo su recorrido cada vez que el abridor realiza un ciclo. El abridor se ajustará automáticamente a las condiciones cambiantes del equipo de la puerta con el tiempo debido al clima y al desgaste. Su instalador ha seguido estos pasos durante la configuración del abridor. También puede realizar estos pasos en cualquier momento.

Configuración automática de la fuerza de la puerta

- 1 Asegúrese de que el pestillo del carro esté levantado y que la puerta esté conectada al abridor.
- 2 Opere la puerta a través de **cuatro (4)** ciclos completos de apertura y cierre.

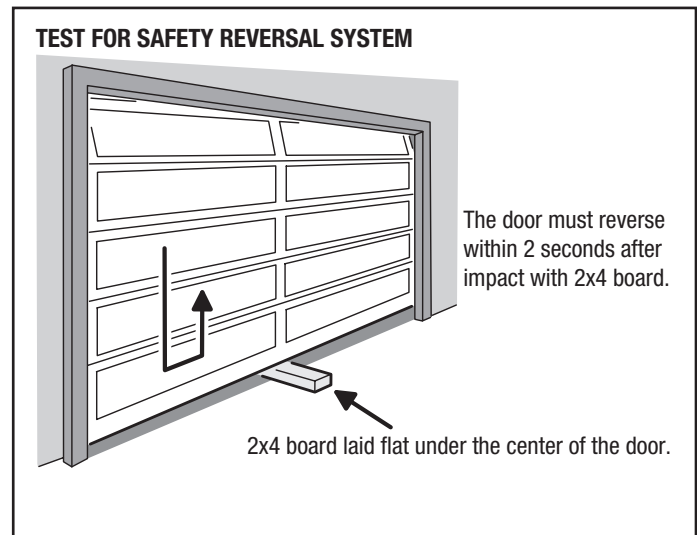


PRUEBA DEL SISTEMA DE REVERSA DE SEGURIDAD

El abridor determina que hay una obstrucción si se detecta una cantidad de fuerza superior a la esperada durante un ciclo de puerta. Si se encuentra una obstrucción durante un ciclo de cierre, el abridor y la puerta se detendrán y luego se abrirán por completo. Si se encuentra una obstrucción durante un ciclo de apertura, el abridor y la puerta se detendrán.

Prueba del sistema de reversa de seguridad

- 1 Coloque un tablón de 2x4 en el piso donde será golpeado por el centro de la puerta cuando se cierre.
- 2 Verifique que la puerta haga reversa cuando golpea el tablón. La puerta debe retroceder dos segundos después de golpear el tablón.



PROGRAMACIÓN DE LOS CONTROLES REMOTOS

El abridor se suministra con un control remoto de tres botones (los botones segundo y tercero se pueden usar para controlar abridores o puertas adicionales). Se pueden comprar controles remotos adicionales de uno o varios botones. El cable corto en la parte posterior del abridor sirve como antena para los controles remotos. No corte el cable, de lo contrario, los controles remotos no funcionarán bien.

Agregar o quitar un control remoto

- 1 Oprima el botón MEMORIZAR del abridor. La luz del abridor y la luz roja parpadearán una vez y se encenderán durante unos 15 segundos. Se debe agregar o quitar un control remoto mientras la luz roja aún está encendida.
- 2 Envíe una señal desde un control remoto. La luz del abridor y la luz roja parpadearán una vez si se agrega un control remoto o la luz del abridor y la luz roja parpadearán cuatro veces si se quita un control remoto.
- 3 Repita los pasos 1 y 2 para cualquier control remoto adicional.

Eliminar todos los controles remotos

- 1 Mantenga oprimido el botón MEMORIZAR del abridor durante diez segundos o más.
- 2 Suelte el botón MEMORIZAR. La luz roja y la luz del abridor parpadearán tres veces para indicar que se borraron todos los controles remotos de la memoria del abridor. La luz roja se apagará y luego se encenderá durante 15 segundos. En este momento, se puede ingresar un control remoto si sigue los pasos anteriores.

Pruebas

- 1 Antes de probar el control remoto, enderece el cable de la antena del abridor para que apunte hacia arriba.
- 2 Manténgase alejado de la puerta, oprima el botón del control remoto y verifique que se inicie el abridor. OPRIMA EL BOTÓN DEL CONTROL REMOTO OTRA VEZ PARA DETENER LA PUERTA A MITAD DE RECORRIDO.

Reemplazo de la batería del control remoto

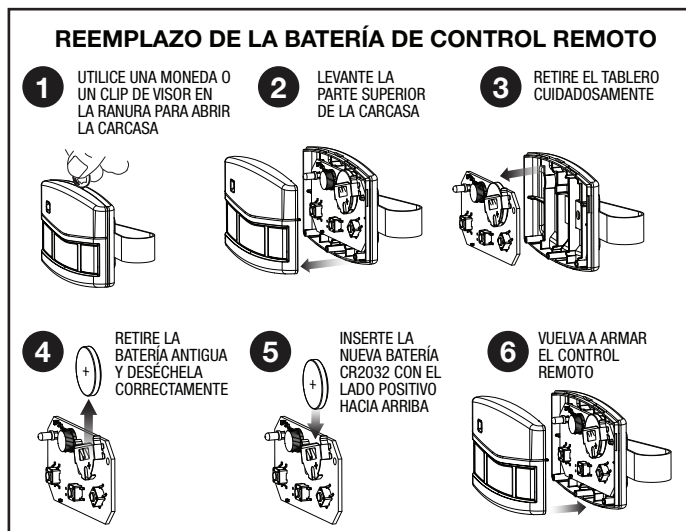
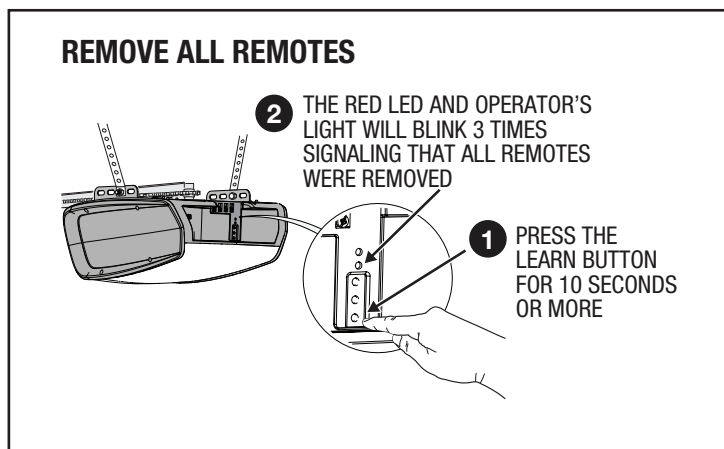
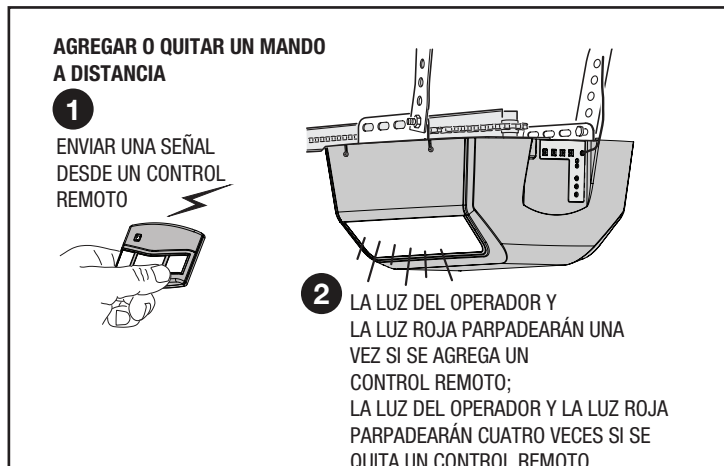
Cuando la luz azul del control remoto se ilumine tenuemente o no se encienda cuando el control remoto esté activado, la batería deberá reemplazarse.

Siga los pasos del diagrama y tenga cuidado para mantener las baterías fuera del alcance de los niños.

Reemplace la batería vieja con una batería de litio CR2032 nueva.

Deseche adecuadamente las baterías viejas. Muchas tiendas de electrónica y supermercados tienen contenedores de reciclaje de baterías.


Nunca arroje las baterías al fuego porque podrían explotar.



PROGRAMACIÓN DE CÓDIGOS DEL TECLADO INALÁMBRICO

El teclado inalámbrico Linear opcional está diseñado para usarse con puertas de garaje automáticas y portones automáticos.

Agregar o quitar un código de teclado inalámbrico

- 1 Oprima el botón MEMORIZAR del abridor. La luz del abridor y la luz roja parpadearán una vez y se encenderán durante unos 15 segundos. Se debe agregar o quitar un código de teclado inalámbrico mientras la luz roja aún está encendida.
- 2 Mientras el LED ROJO está encendido, ingrese un código de 1 a 6 dígitos en el teclado. Mantenga oprimido el botón del teclado  hasta que el abridor emita un pitido y la luz parpadee una vez.

La luz del abridor y la luz roja parpadearán una vez si se agrega un código de teclado o la luz del abridor y la luz roja parpadearán cuatro veces si se elimina un código del teclado.

- 3 Repita los pasos 1 y 2 para cualquier código adicional.

Reemplazo de las baterías del teclado

Siga los pasos del diagrama y tenga cuidado para mantener las baterías fuera del alcance de los niños.

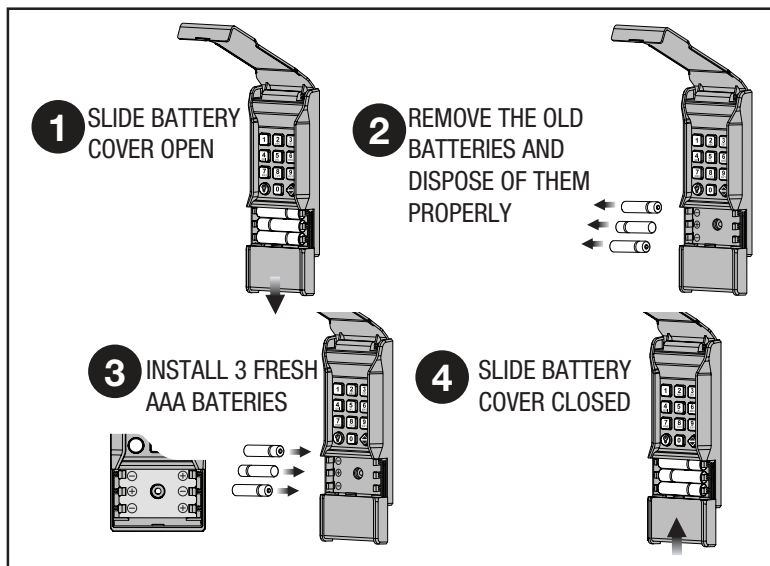
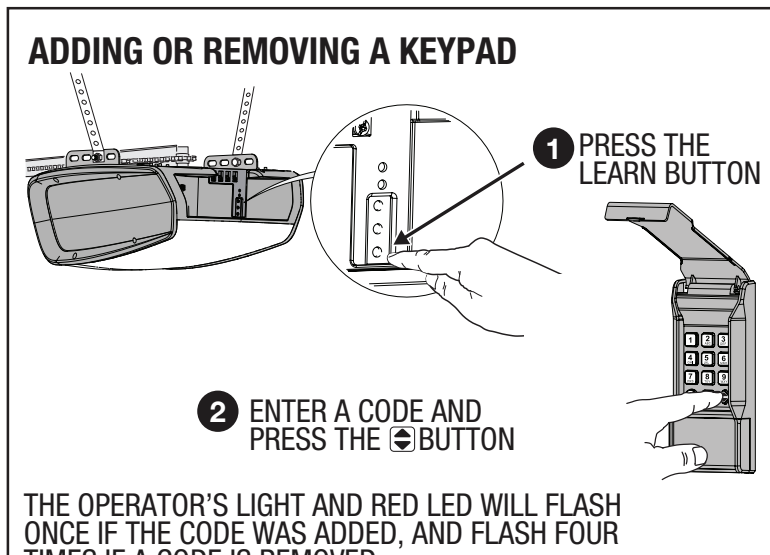
Reemplace las baterías viejas con baterías alcalinas AAA nuevas.

Deseche adecuadamente las baterías viejas.

Muchas tiendas de electrónica y supermercados tienen contenedores de reciclaje de baterías.

Las pilas alcalinas se pueden desechar de forma segura con la basura doméstica normal.

Nunca arroje las baterías al fuego porque podrían explotar.



ADVERTENCIA

MANTENGA LAS BATERÍAS FUERA DEL ALCANCE DE LOS NIÑOS. La ingestión de baterías puede provocar lesiones graves o la muerte. Si sospecha que alguien ha ingerido una batería, vaya al hospital de inmediato. No provoque el vómito ni coma ni beba nada.

Para obtener más información, llame a la línea directa nacional de ingestión de baterías: 202-625-3333.

CONFIGURACIÓN DE LA ESTACIÓN DE PARED

Esta estación de pared permite el funcionamiento de la luz y la puerta con los botones; cuando se combina con la aplicación Linear de Android o iOS, puede operar las puertas de garaje, administrar el acceso de su familia, controlar las luces y le informa de las personas que entran y salen desde cualquier lugar.

Requisitos

Para usar con la aplicación, necesitará:

- una red wifi con conectividad a Internet;
- una buena señal de wifi en el garaje donde está instalando la estación de pared y;
- un teléfono Android o iOS.

Pruebe la intensidad de la señal de wifi con su teléfono inteligente

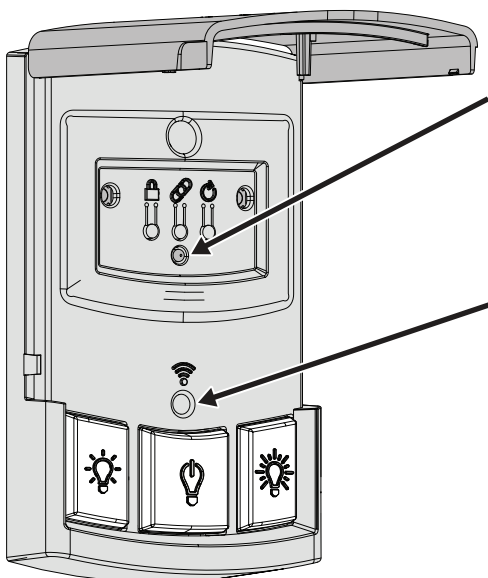
Si tiene 2 o 3 barras en su teléfono desde la red wifi, la señal es buena y puede continuar. De lo contrario, use una de estas opciones para ampliar el alcance de su red wifi.

- Acerque su enrutador wifi al garaje.
- Compre un extensor de alcance wifi.



La estación de pared con wifi debe recibir una buena señal del enrutador wifi de su hogar para funcionar.

LED en la estación de pared



La estación de pared tiene dos LED que transmiten información de un vistazo.

El LED superior proporciona información sobre el modo de vacaciones.

LED de modo de vacaciones	
Encendido	Funcionamiento normal. Modo de vacaciones deshabilitado.
PARPADEO	Modo de vacaciones habilitado.

El LED inferior indica el estado de la conexión wifi y el dispositivo.

LED de conectividad wifi	
ROJO	No está conectado al wifi.
AMARILLO	Actualizando.
VERDE	Conectado al wifi.



Instalación de la aplicación LPA Smart Control

Use su teléfono inteligente para visitar la tienda de aplicaciones e instalar la aplicación. En el uso inicial se le pedirá que se registre y cree una cuenta. Una vez completado, inicie sesión con la información de su nueva cuenta.

Agregue su dispositivo

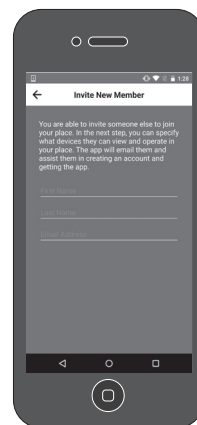
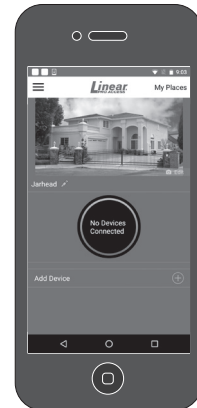
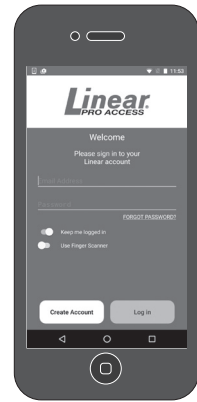
Deberá estar cerca de la estación de pared para agregar sus dispositivos (puerta de garaje y luz). Para comenzar, toque el signo más en la parte inferior derecha de la pantalla. La aplicación lo guiará a través del proceso. Cuando finalice, se mostrarán dos dispositivos en el sitio de la aplicación: una puerta de garaje y una luz.

Uso de la aplicación Linear

La pantalla principal de la aplicación indica el estado actual de la puerta del garaje y permite la operación. Si la puerta de su garaje está completamente cerrada, la aplicación mostrará la puerta completamente cerrada. Si la puerta del garaje está parcial o totalmente abierta, la aplicación mostrará la puerta abierta.

Para cerrar o abrir la puerta del garaje, toque el icono de la puerta del garaje. Del mismo modo, toque el icono de luz para encender o apagar la luz de la puerta del garaje.

Para obtener una vista detallada del dispositivo, toque un ícono del dispositivo. Desde aquí puede ajustar el brillo de la luz y puede ver un historial de quién manejó el dispositivo.



PRECAUCIÓN

Tenga en cuenta la edad, madurez y capacidad de los usuarios antes de invitarlos como miembros. Si un usuario no lee ni comprende las instrucciones, manuales y otra documentación relacionada con este producto, podría sufrir daños personales o materiales.

Administre sus dispositivos y miembros

Toque el ícono del Menú del sitio (tres círculos apilados uno encima del otro) ubicado en la esquina superior izquierda de la pantalla. Desde aquí, puede eliminar dispositivos de su sitio, invitar a nuevos miembros a unirse a su sitio y eliminar miembros existentes de su sitio.

Invite a otros

Para invitar a un nuevo miembro, seleccione el botón Invitar a un nuevo miembro en la parte inferior del Menú del sitio.

Se le pedirá que establezca su nivel de permiso. Hay tres clases de miembros en esta aplicación:

- **Usted**, el propietario de la aplicación Linear Garage Door, que creó el sitio y agregó dispositivos.
- **Administradores**, que pueden invitar a otros, establecer/cambiar permisos, y operar y ver todos los dispositivos.
- **Miembros regulares**, que pueden operar y ver solo dispositivos específicos.

MANTENIMIENTO

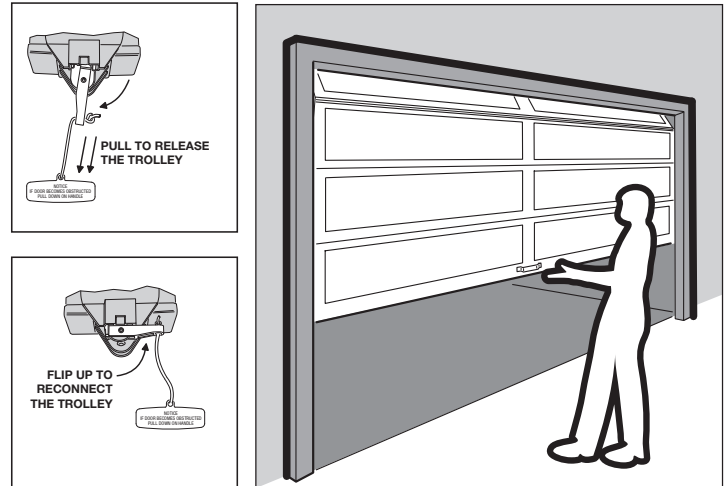
Las condiciones climáticas pueden afectar el funcionamiento de la puerta, lo que podría requerir una nueva configuración de los ajustes del abridor. Las puertas pueden hincharse y volverse más pesadas durante los períodos húmedos; las bisagras y los rodillos de las puertas podrían atascarse durante los períodos fríos. Para garantizar un funcionamiento seguro de la puerta, realice las siguientes pruebas, incluidos los pasos de prueba adicionales descritos.

Todos los meses

- 1 Con la puerta cerrada, tire de la manija de liberación roja para desconectar el abridor de la puerta.
- 2 Desde afuera del garaje, abra lentamente la puerta manualmente hasta el final y luego ciérrala completamente. Observe si hay algún atasco, adhesión o roce. La puerta debe moverse suavemente en ambas direcciones.
- 3 Levante la puerta del garaje hasta la mitad. Con cuidado, suelte la puerta y vea si la puerta se balancea. Debería permanecer en su lugar. Cierre la puerta.

NOTA: Si la puerta del garaje está desequilibrada o el recorrido de la puerta no es fluido, haga que un profesional calificado especializado en puertas de garaje ajuste o repare la puerta.

- 4 Para volver a conectar el abridor, con la puerta cerrada, levante la palanca de liberación y accione el abridor.



Después de realizar tareas de mantenimiento en el abridor

- 1 Realice la prueba del haz de seguridad (consulte la página 4).
- 2 Realice los ajustes de límite de apertura y cierre (consulte la página 5).
- 3 Realice la prueba del sistema de reversa de seguridad (consulte la página 6).

Cada 6 meses

Verifique la tensión de la correa o cadena.

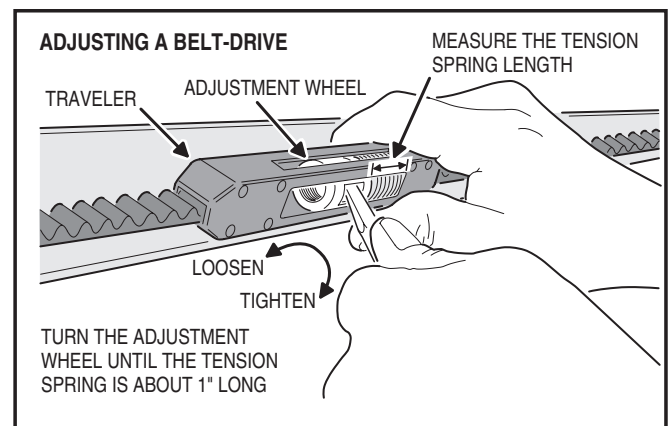
- Para los rieles de transmisión por correa, examine la longitud del resorte de tensión en la guía. Debe tener aproximadamente 1" de largo.
- Para los rieles de transmisión por cadena, examine el espacio entre el tensor y el riel. El tensor debe estar ligeramente por encima de la parte inferior del riel.

NOTA: Demasiada tensión o muy poca tensión en la cadena causará un ruido excesivo de la rueda dentada.

Ajuste de la correa

El resorte de tensión en la guía mantiene la correa tensa. El ajuste de fábrica para la longitud del resorte de tensión es de 0,9" de largo. Si el resorte de tensión mide más de 1", ajuste la correa.

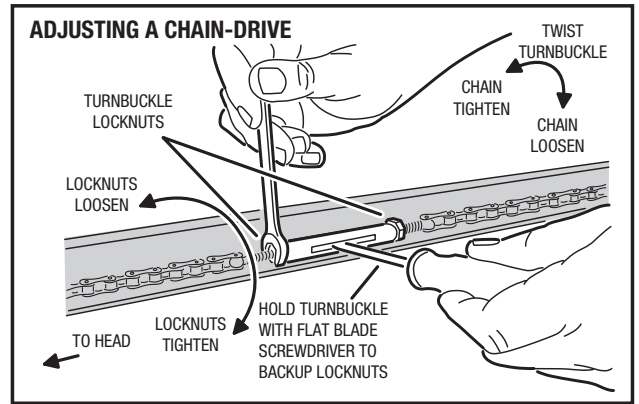
- 1 Sostenga la guía para que la rueda de ajuste pueda verse a través de la ranura grande.
- 2 Use un destornillador de punta plana para girar la rueda de ajuste para comprimir el resorte de tensión hasta que su longitud sea de entre 0,9" y 1" de largo.



Ajuste de la cadena

Si es necesario, siga los siguientes pasos para ajustar la cadena.

- 1 Sostenga el tensor con un destornillador de punta plana y afloje las dos contratuercas con una llave de extremo de 7/16".
- 2 Gire el tensor para ajustar la tensión de la cadena. Ajuste la cadena hasta que el tensor quede a la vista sobre el riel.
- 3 Sostenga el tensor con un destornillador de punta plana y apriete las dos contratuercas con una llave de extremo de 7/16".

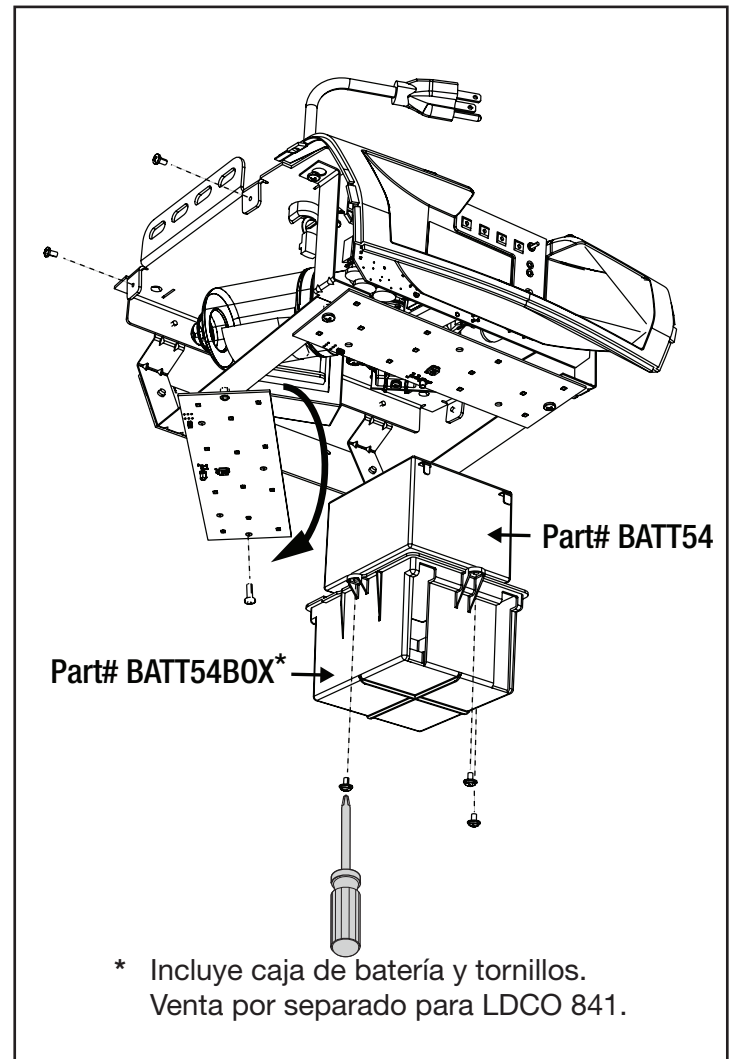


Todos los años

Verifique el equipo de la puerta para ver si necesita lubricación. Lubrique las bisagras, los rodillos y los cojinetes de la puerta de acuerdo con los procedimientos recomendados por el fabricante de la puerta.

INSTALACIÓN/REEMPLAZO DE LA BATERÍA DE RESPALDO

- 1 Afloje los cuatro (4) tornillos de la carcasa y retire la carcasa.
- 2 Retire un (1) tornillo del panel de LED debajo de la caja de la batería y retírela cuidadosamente (solo el modelo LDCO863).
- 3 Si reemplaza la unidad de batería de respaldo, quite los tres (3) tornillos que sujetan la caja de la batería y retírela.
- 4 Coloque la batería en la caja de la batería e instale/reinstale la caja con los tres (3) tornillos de la caja de la batería.
- 5 Conecte los cables del terminal de la batería a sus terminales. Asegúrese de que el cable ROJO esté conectado al terminal POSITIVO y el cable NEGRO esté conectado al terminal NEGATIVO.
- 6 Vuelva a colocar y fijar el panel LED.
- 7 Vuelva a colocar la carcasa del operador y apriete los cuatro (4) tornillos para fijar la carcasa.



SOLUCIÓN DE PROBLEMAS

Código de problema de parpadeo/pitido	Problema	Causa	Solución
1	Sin problemas	Control remoto ingresado en la memoria	Agregue cualquier control remoto adicional
2	La puerta no funciona	Cables de estación de pared en cortocircuito	Verifique los cables de la estación de pared. Asegúrese de que ambos estén conectados a los tornillos del terminal. Compruebe si hay una grapa en los cables de la estación de pared. Retire las grapas que comprimen el cable. Compruebe si hay cables deshilachados.
3	La puerta no cierra	Obstáculo en el haz de seguridad	Verifique si hay obstáculos. Alinee los haces de seguridad.
4	La puerta se mueve en reversa o no se abre ni cierra	Fuerza de apertura o cierre excesiva	Compruebe si hay obstrucciones o atascos en la puerta del garaje. Ajuste el factor de fuerza si es necesario. Realice un restablecimiento de campo si es necesario.
5	La puerta no se abre desde el control remoto	El control remoto se activó mientras estaba en modo de vacaciones	Active el interruptor de modo de vacaciones en la estación de pared para salir del modo de vacaciones.
6	Error de límite	El límite inferior y el límite superior están demasiado juntos	Vuelva a establecer los límites de apertura y cierre. Si el error ocurre nuevamente, contacte a un profesional calificado especializado en puertas de garaje.
7	La puerta se mueve en reversa o no se abre ni cierra	El codificador ha detectado un error	Compruebe si hay obstrucciones o atascos en la puerta del garaje. Si el error ocurre nuevamente, contacte a un profesional calificado especializado en puertas de garaje.

Solución de problemas de batería

Estas ocurren cuando se instala la batería de respaldo (incluida en el LDCO 863 B y opcional en el LDCO 841), y la puerta se detiene en la posición abierta. Se obtiene una retroalimentación mediante una alarma sonora y parpadea.

Cantidad de pitidos y parpadea	Condición	Causa	Solución
2	Batería baja	La batería está baja	Verifique que la alimentación de CA esté conectada y permita que la batería se cargue. Cargar la batería llevará aproximadamente 10 horas.
4	Sin capacidad	La batería ya no tiene carga.	Reemplace la batería.
5	Batería en cortocircuito	La batería tiene un cortocircuito interno o los cables de la batería están en cortocircuito.	Revise los cables de la batería para detectar cortocircuito. Si los cables están bien, reemplace la batería.

AVISO DE LA FCC

Los cambios o modificaciones no descritos expresamente en este manual o aprobados por el fabricante podrían anular la autoridad del usuario para operar el equipo. Este dispositivo cumple con Industry Canada y FCC Parte 15. El funcionamiento está sujeto a estas dos condiciones: (1) este dispositivo no puede causar interferencias perjudiciales; y (2) este dispositivo debe aceptar cualquier interferencia recibida, incluidas las interferencias que pueden causar un funcionamiento no deseado.

GARANTÍA LIMITADA

Este producto cuenta con garantía para el consumidor original contra defectos de material y mano de obra para lo siguiente:

MODELO	COMPONENTES ELECTRÓNICOS	COMPONENTES MECÁNICOS	MOTOR	CORREA
LDCO 841/863B	1 año	5 años	De por vida	De por vida

Este producto cuenta con garantía para el consumidor original contra defectos de material y mano de obra durante los períodos mencionados anteriormente. El fabricante reparará o, a su criterio, reemplazará cualquier dispositivo que considere que requiere servicio en virtud de esta garantía, y devolverá el dispositivo reparado o reemplazado al consumidor al costo del fabricante. Los dispositivos deben enviarse al fabricante para su reparación a cargo del propietario. Esta garantía no abarca daños al producto por negligencia, abuso, uso anormal, uso indebido, accidentes, desgaste normal, por no seguir las instrucciones del vendedor, o por una instalación, almacenamiento o mantenimiento incorrectos. En ningún caso el fabricante será responsable de daños incidentales, compensatorios, punitivos, consecuentes, indirectos, especiales u otros. Los recursos provistos por esta garantía son exclusivos. Algunos estados no permiten la exclusión o limitación de daños incidentales y consecuentes, por lo que es posible que la limitación o exclusión anterior no se aplique en su caso. Cualquier garantía implícita por ley está limitada a los períodos establecidos anteriormente. Algunos estados no permiten limitaciones sobre la duración de una garantía implícita, por lo que es posible que la limitación anterior no se aplique en su caso. Esta garantía le otorga derechos legales específicos y también puede tener otros derechos que varían de estado a estado.

Para obtener servicio de garantía e instrucciones de envío, comuníquese con el fabricante al número de teléfono que se muestra a continuación. Para estar protegido por esta garantía, guarde su comprobante de compra y envíe una copia con el equipo en caso de que sea necesario repararlo. Todos los productos enviados al servicio de garantía requieren un número de autorización de devolución del producto (n.º de RPA). Comuníquese con el Servicio técnico al (800) 421-1587 para obtener un n.º de RPA y otros detalles importantes.

