

Software LiquidControl™

Visitate il sito www.focusrite.com per scaricare gratuitamente l'ultima versione del software LiquidControl™, per Mac OS X o Windows XP. L'applicazione vi permette di editare remotamente il Liquid Channel™, oltre a caricare, salvare e archiviare le repliche di preamplificatori e compressori ed i programmi. Anche il manuale del LiquidControl™ è disponibile per il download in formato PDF.

Contents

Contents.....	69
Introduzione	69
Istruzioni importanti per la Sicurezza	69
Power Connections.....	69
Architettura del Liquid Channel™	70
Connessioni del pannello posteriore	71
Controlli del Pannello Frontale	72
Preamplificatore microfonico e convertitore A/D	72
Session Saver	73
Selezione del Clock e Sincronizzazione.....	73
LCD principale e Controlli	74
Harmonics.....	74
I controlli del Compressore.....	75
EQ a tre Bande	76
Controlli per Compressore & EQ.....	77
Data Select.....	77
Mettere in Link più unità	79
Connessioni ed Applicazioni	80
Domande frequenti.....	85
Specifications	90
Rinuncia.....	91
Precisazione	91
Copyright	91
Garanzia.....	92

Introduzione

Grazie per aver acquistato il Liquid Channel™ da parte di tutto il Team focusrite– Ian, Trevor, Peter, Martin, Tom, Mick A'C, Phil, Chris G, Micky, Pauline, Melissa, Chris W, Rob J Snr, Simon J, Vernon, Giles, Rob J Jnr, Mick G, Tim, Dave, Nick, Paul, Peter e Simon.

Il Team Focusrite è un gruppo di grandi lavoratori fieri di poter progettare, costruire e distribuire prodotti considerati fra i migliori in campo audio; per questo speriamo che il Vostro nuovo Focusrite sia all'altezza di questa reputazione e vi accompagni per lunghi anni di registrazioni produttive. Se volete parlarci delle vostre esperienze di registrazione contattateci all'indirizzo: sales@focusrite.com

Il Team Focusrite

Istruzioni importanti per la Sicurezza

Leggere attentamente le seguenti istruzioni, e conservarle per consultarle in futuro. Seguire con attenzione tutti i messaggi di sicurezza stampati sull'apparecchiatura.

- Non ostruire i fori di ventilazione del pannello posteriore, non inserire oggetti attraverso le aperture. Assicurarsi di avere sempre un'adeguata ventilazione
- Non utilizzare cavi di alimentazione danneggiati o logori.
- Disconnettere l'alimentazione in caso di pulizia, da effettuarsi solo con un panno leggermente inumidito, non spruzzare liquidi.
- Disconnettere l'unità e riferirsi al centro assistenza qualificato nei seguenti casi: se il cavo o la presa di alimentazione sono danneggiati; se del liquido è penetrato all'interno; se il prodotto è caduto o risulta esteriormente danneggiato; se non funziona regolarmente o mostra chiari cambiamenti di prestazioni. Operare solo sui controlli riportati sul manuale di istruzioni.
- Non modificare la spina di sicurezza polarizzata o con terminale di terra. Una spina polarizzata ha due terminali, di cui uno più largo dell'altro. Un spina con terminale di terra ha due terminali più un terzo di collegamento a terra. Il terminale più largo, o quello di collegamento a terra, a seconda dei casi, svolgono funzioni di sicurezza. Se la spina in dotazione non è adatta alla presa, chiamare un elettricista per la sostituzione della presa di tipo obsoleto.

Questa unità è pre-configurata per funzionare con la tensione di alimentazione indicata sul pannello posteriore. Assicurarsi che la tensione ed il fusibile siano quelli corretti, prima di connettere l'alimentazione. Per evitare il rischio di incendio, sostituire il fusibile di alimentazione solamente con un fusibile di valore giusto, indicato sul pannello posteriore. L'unità di alimentazione interna non contiene alcuna parte su cui l'utente può eseguire manutenzione. In caso di manutenzione, fare riferimento a personale qualificato, tramite il distributore locale Focusrite.

Power Connections

Il cavo di alimentazione IEC in dotazione dovrebbe avere una spina adatta all'utilizzo nel vostro paese. Il codice dei colori utilizzato è il seguente:

Per prodotti spediti in USA, Canada, Taiwan e Giappone:

Fase-Nero Neutro-Bianco Terra-Verde

Per prodotti spediti in tutti gli altri paesi:

Fase-marrone Neutro-Blu Terra-Giallo/Verde

Architettura del Liquid Channel™

Il Liquid Channel™ è fondamentalmente diverso da qualsiasi altro prodotto Focusrite costruito precedentemente – e perciò da qualsiasi altro processore di dinamica oggi disponibile. Sebbene il Liquid Channel™ sia estremamente facile da utilizzare, vi chiediamo di dedicare momento alla lettura di questa sezione del manuale, che dà una presentazione generale delle caratteristiche del percorso del segnale e delle capacità di memoria dell'unità.

Overview

Il Liquid Channel™ è la prima implementazione della nuovissima "Tecnologia Liquid" di Focusrite. Il Liquid Channel™ trasporta il classico processamento front-end nell'era digitale, eliminando il bisogno di eseguire e rieseguire collegamenti, e aggiungendo flessibilità e affidabilità all'ambiente del vostro studio. Per dirlo in modo semplice, il Liquid Channel™ può essere configurato per agire esattamente come qualsiasi combinazione pre-microfonico e compressore della storia, all'interno di un'unica unità 2U a 192KHz.

Questo è possibile grazie ad un processo unico in due parti. Per prima cosa viene applicata la tecnica di Convoluzione Dinamica, utilizzando dei velocissimi chips SHARC che applicano diverse risposte d'impulso dipendenti dal livello ad ogni campione di audio. Tuttavia, anche se questo è più che sufficiente per risintetizzare l'identico comportamento sonoro di un compressore, per replicare in modo preciso ogni sottile sfumatura, il preamplificatore deve uguagliare fisicamente il modo in cui ogni classica unità interagisce con un dato microfono. La soluzione del Liquid Channel™ a questo problema sta nella sua vasta parte analogica front-end. Il preamplificatore è in grado di cambiare la sua impedenza ed il suo percorso del segnale da a trasformatore ad elettronico, replicando perfettamente le caratteristiche di interazione dell'originale, rimanendo trasparente all'interno del percorso del segnale. Il Liquid Channel™ può quindi replicare accuratamente il suono di qualsiasi classico preamplificatore e compressore. Grazie ai controlli completamente

digitali del pannello frontale, tutti i parametri possono essere salvati in una delle 100 memorie interne, in modo che i setup dell'intera sessione possono essere richiamati premendo un tasto. E' disponibile anche una nuovissima EQ digitale, offrendo un modulo di canale completo veramente "liquido".

Una connessione USB presente sul pannello posteriore permette la comunicazione con l'applicazione software LiquidControl™, che offre l'archiviazione sia delle repliche che di ulteriori memorie, oltre ad offrire l'editing completo e l'operatività remota dell'unità.. Il Liquid Channel™ viene venduto completo delle repliche di 40 preamplificatori microfonici classici e 40 compressori, ma è infinitamente espandibile, poiché la porta USB facilita anche il caricamento di ulteriori repliche dal sito web dedicato – **www.focusrite.com**.

Infine, per tener conto delle varianti in distorsione armonica di secondo, terzo e quint'ordine (di solito percepita come "calore") da un preamplificatore all'altro, è incluso un potenziometro per il controllo di questo valore. Questa funzione essenziale assicura soddisfazione anche per il più affezionato entusiasta del vintage, offrendo controllo totale su ciascun attributo sonoro.

Dotazione del Liquid

Il Liquid Channel™ ve fornito con le repliche di 40 preamplificatori e 40 compressori come standard. Il software gratuito LiquidControl™ permette di scaricare ulteriori repliche dal sito **www.focusrite.com** nel Liquid Channel™ via USB.

Memorie di programma

Il Liquid Channel™ ha 100 memorie di programma che permettono di salvare le combinazioni di pre-amp/compressore/EQ preferite. Queste possono essere salvate, archiviate, e richiamate da un computer esterno utilizzando il software gratuito LiquidControl™ e la connessione USB. Tutti i parametri del canale vengono memorizzati, offrendo il 'total recall', incluso il gain microfonico. Utilizzando il software LiquidControl™, è possibile memorizzare un numero virtualmente infinito di repliche e di programmi nel vostro PC o Mac, e di caricarli nell'hardware del Liquid Channel™ come richiesto. Potete anche spedire via email le vostre repliche preferite e le impostazioni che avete salvato in una memoria ad un altro utente in qualsiasi parte del mondo – l'ultima novità in fatto di richiamo delle sessioni.

Percorso del segnale

Il Liquid Channel™ è dotato sia di ingressi analogici (mic e line) che di ingressi digitali (AES-EBU), oltre che di uscita analogica (line) e di uscita digitale (AES-EBU).

I segnali analogici collegati all'ingresso microfonico vengono fatti passare in uno stadio di preamplificazione microfonica analogica, prima di passare per un convertitore A/D ed entrare nella sezione digitale della convoluzione per la preamplificazione. Le caratteristiche sonore uniche della replica del preamplificatore selezionato vengono quindi applicate al segnale. Questo passa poi le sezioni di compressione ed EQ (in quest'ordine, a meno che venga inserito il tasto 'Pre Comp' per l'EQ – consultare pagina 76 per ulteriori dettagli). Il segnale processato viene poi mandato all'uscita digitale, oppure via convertitore D/A all'uscita analogica.

I segnali analogici collegati all'ingresso di linea seguono lo stesso percorso del segnale descritto sopra, ma bypassando lo stadio iniziale di preamplificazione dirigendosi direttamente al convertitore A/D. Il tipo di preamplificatore rimarrà fisso su "FLAT trfrm" (transformer) quando sul pannello frontale verrà selezionato l'ingresso di linea. I segnali digitali collegati all'ingresso digitale vengono indirizzati direttamente alla sezione dedicata alla convoluzione per la preamplificazione. Questa, tuttavia, può essere bypassata – consultare il paragrafo 'Pre-amp e Compressor Select' a pagina 74 per i dettagli.

Connessioni del pannello posteriore



XLR (Audio) Ingressi ed Uscite

Tutte le connessioni che utilizzano XLR a 3 pin (MIC I/P, LINE I/P e LINE O/P – da sinistra a destra sopra), sono cablati come segue:

Pin 1 Schermo, Massa

Pin 2 Audio 0°

Pin 3 Audio 180°

AES Input e Output

I connettori XRL AES I/P e AES O/P offrono al Liquid Channel™ ingresso ed uscita digitali in formato AES-EBU. Consultare le pagine 3-7 per dettagli riguardo alle applicazioni e alle connessioni digitali.

Wordclock Input e Output

Il connettore BNC WORDCLOCK INPUT permette di linkare il Liquid Channel™ ad una sorgente di clock esterna. Il connettore BNC WORDCLOCK OUTPUT permette al Liquid Channel™ di essere sorgente di clock per apparecchiature esterne. Consultare la pagina 79 per maggiori dettagli riguardo la sincronizzazione del Liquid Channel™ ad una sorgente di Wordclock esterna.

Bus Dynamic Link

I connettori del Bus DYNAMIC LINK permettono di linkare due o più unità per applicazioni stereo e multicanale, in cui un'unità (il 'master') controllerà le impostazioni di più macchine. Inoltre, in caso si utilizzino più unità in coppie stereo con connessioni digitali, i connettori dynamic link trasmetteranno tra le unità anche dati audio digitali. I connettori sono entrambi RCA (phono). Consultare la pagina 79 per maggiori dettagli riguardo il link di più unità..

USB

Il connettore USB permette di collegare il Liquid Channel™ ad un computer con il software gratuito LiquidControl™, che permette operatività remota, il download e la gestione dell'archiviazione. Per maggiori informazioni consultare il manuale dedicato al LiquidControl™, che potete scaricare dal sito **www.focusrite.com**. Per controllo remoto a distanze superiori (fino a 45 metri) contattare Focusrite per informazioni riguardo l'acquisto di un convertitore da USB a CAT5 (ethernet).

Controlli del Pannello Frontale



Controlli digitali

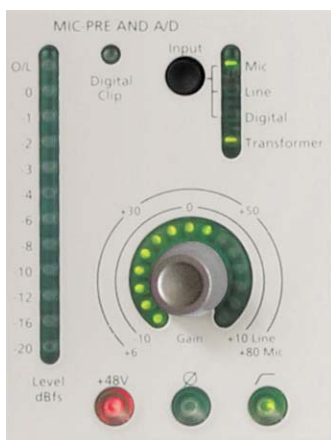
I controlli sono tutti codificatori rotativi, nel senso che possono essere ruotati all'infinito con il relativo valore mostrato (eccetto per la manopola DATA) dai LEDs che li circondano. I valori numerici esatti relativi ai parametri possono essere letti sul grande display quando attivi, al centro del pannello frontale.

Poichè tutti i controlli sono digitali, le impostazioni possono essere salvate e richiamata con facilità, e modificate dal software LiquidControl™ (per maggiori dettagli si prega di consultare la documentazione dedicata al LiquidControl™, disponibile sul sito www.focusrite.com). N.B. La memoria hardware salverà le ultime impostazioni del pannello frontale non modificate per più di 10 secondi prima dello spegnimento dell'unità.

Power

Porta alimentazione all'unità. Accendere il Liquid Channel™ prima di tutte le altre apparecchiature collegate alle sue uscite.

Preamplificatore microfonico e convertitore A/D



Meter

Una singola barra verticale di LED del tipo "peak hold" mostra il livello del segnale proveniente dal pre

microfonico che alimenta il convertitore A/D, controllabile dal potenziometro di guadagno nella sezione dedicata alla preamplificazione. La scala va da -20 dBFS fino ad un massimo di 0 dBFS (livello di clip digitale) con un ulteriore LED che segnala l'overload (O/L). Superare questa soglia massima significa mandare in clip il convertitore, causando distorsione udibile e indesiderata.

LED del Clip Digitale

E' incluso anche un singolo LED rosso per segnalare quando si sta verificando un clip digitale.

Input Select

Il tasto input Select, premuto ripetutamente, vi permette di scegliere tra ingresso microfonico, di linea e digitale con un LED accanto ad ognuno che si illumina quando l'ingresso scelto diventa attivo. E' presente un ulteriore LED che mostra quando il trasformatore è stato inserito automaticamente nel circuito; questo si verificherà o meno secondo la replica di preamplificatore selezionata.

Controllo di Gain

Il controllo che si trova sotto il tasto per la selezione dell'ingresso regola il livello che va al convertitore. I livelli per l'ingresso microfonico e quello di linea vengono indicati dall'arco esterno (mic) ed interno (line) attorno al potenziometro, con il valore numerico esatto mostrato accanto al nome della replica del preamplificatore sull'LCD del pannello frontale (indicato con 'Pre-amp Gain dB').

+48V

Premendo il pulsante +48V si inserisce l'alimentazione phantom a +48V per i microfoni a condensatore, sul connettore microfonico XLR presente sul pannello posteriore. Questo pulsante non ha alcun effetto sugli altri ingressi.

Se non siete certi che il vostro microfono necessiti di alimentazione phantom, consultatene il manuale, poiché fornendo alimentazione phantom, è possibile danneggiare alcuni microfoni (in particolare quelli a nastro).



Premendo \emptyset si inverte la fase dell'ingresso selezionato, per correggere appunto i problemi relativi alla fase quando si utilizzano più microfoni per una singola sorgente.



Questo tasto inserisce nel percorso del segnale un filtro Passa Alto analogico pre-A/D, per tagliare le basse frequenze. E' possibile scegliere (dal menu Setup) tra una frequenza di taglio di 75 Hz o di 120 Hz. Consultare pagina 78 per maggiori informazioni riguardo al menu Setup. La pendenza del taglio è di 12 dB per ottava, con 6 dB di attenuazione a 75 o 120 Hz.

Session Saver



Accanto alla sezione dedicata al pre microfonico e al convertitore A/D, sopra il tasto Clock Select, trovate il pulsante Session Saver. Premete una volta questo tasto per armare il Session Saver. Una volta armato questo circuito (stato che verrà indicato dal LED corrispondente), in caso il segnale cominciasse ad andare in clip, si verificherebbe una riduzione di guadagno. Questo è un modo per proteggere la vostra sessione da continuo overload in caso il livello sia piuttosto alto.

L'intervento del Session Saver è diverso da quello di un limiter, poichè il segnale non viene compresso in alcun modo, ma solamente abbassato di 3 dB (1 dB alla volta fino a non causare più distorsione). La funzione controlla il segnale in ingresso e in uscita. Se l'ingresso è in overload, il guadagno del pre microfonico viene ridotto. In caso invece fosse in distorsione l'uscita e l'ingresso no, verrebbe ridotto il make up gain. Quando la sezione ha ridotto il guadagno, il LED Activated si illumina. Dopo che il livello è stato abbassato, rimane attivo fino a quando il tasto viene premuto per disarmare il Session Saver. Premendo ancora una volta, si armerà nuovamente il Session Saver.

Selezione del Clock e Sincronizzazione



Clock Select

Questo tasto porta il clock alla frequenza di campionamento indicata dal LED corrispondente: 44.1 kHz, 48 kHz, 88.2 kHz, 96 kHz, 176.4 kHz o 192 kHz. In caso si stia utilizzando un ingresso digitale esterno, la frequenza di campionamento deve essere impostata in modo da uguagliare quella del segnale digitale mandato in ingresso.

Ext

Questo tasto permette al Liquid Channel™ di sincronizzarsi ad una sorgente esterna, che sia il Wordclock oppure l'ingresso AES del pannello posteriore, ciascuno indicato da un LED. A sincronizzazione avvenuta, il LED corrispondente si illuminerà. Se il LED lampeggia significa che l'unità non è sincronizzata ed il jitter sarà evidente.

N.B. In caso venga selezionato il Wordclock oppure l'AES e non ci sia nessun cavo collegato all'ingresso opportuno, il Liquid Channel™ non si sincronizzerà. Quando lavora a 176.4 o 192 KHz, il Liquid Channel può accettare e rigenerare sia 88.2/176.4 KHz che 96/192 KHz rispettivamente, a seconda della sorgente di clock e dei requisiti della destinazione. Per maggiori informazioni consultare la sezione relativa la menu Setup a pagina 78.

LCD principale e Controlli



Pre-amp Gain DB

Quest'area del display mostra il guadagno (come viene impostato utilizzando il controllo Gain nella sezione del pre microfonico e del convertitore A/D) in dB.

Program Name

Quest'area del display mostra il nome del programma attualmente caricato. Il nominare ed il salvare un programma sono due comandi separati. Si consiglia di nominare prima un programma e poi salvarlo.

Number

Quest'area del display mostra il numero del programma attualmente caricato, da 00 a 100. Selezionando '00' per l'utente è possibile caricare il programma di fabbrica di default, che carica sempre il pre microfonico "FLAT trfmr" ed il compressore "FLAT comp". A differenza delle memorie 01-100, la memoria 00 non può essere sovrascritta.

Pre-amp e Compressor Select

Cominciando una sessione per la prima volta, si raccomanda di caricare il programma di default 00 (vedi sopra), essendo questo un punto di partenza ideale

Premendo il tasto Pre-amp Select, il suo LED comincerà a lampeggiare. Ruotando poi la manopola DATA è possibile selezionare la replica di un pre microfonico (mostrata nell'angolo in alto a sinistra sul display) scegliendola tra un banco di repliche. Trovato il preamplificatore desiderato, premere una volta la manopola DATA per caricarne la replica.

N.B. Per utilizzare il Liquid Channel™ come un compressore "stand alone" con ingresso analogico, selezionare l'ingresso di linea che automaticamente caricherà lo stadio di ingresso trasparente 'FLAT trfmr'. Per utilizzare il Liquid Channel™ come un

compressore "stand alone" con ingresso digitale, potete selezionare il preamplificatore 'FLAT digital' sul pannello frontale.

Premendo il tasto Compressor Select, il suo LED comincerà a lampeggiare. Ruotando poi la manopola DATA è possibile selezionare la replica di un compressore (mostrata nell'angolo in alto a destra sul display) scegliendola tra un banco di repliche. Trovato il compressore desiderato, premere una volta la manopola DATA per caricarne la replica.

N.B. Dopo aver caricato un nuovo preamplificatore o un nuovo compressore, i valori selezionati sul pannello frontale non verranno modificati. Per esempio: se l'utente cambia il valore di threshold del compressore da

-7 dB a -9 dB e poi carica la replica di un altro compressore come indicato qui sopra, il valore di threshold della nuova replica di compressore sarà inizialmente -9 dB. (In caso nel menu Setup sia stato selezionato 'As Original Model' (consultare pagina 78) il valore verrà cambiato in quello più vicino disponibile.) Per salvare tutti i valori modificati dopo aver finito l'editing in modo di poterli poi richiamare in un secondo momento, utilizzate il tasto Save (consultare pagina 78).

Harmonics



Il potenziometro che si trova direttamente sotto il nome del preamplificatore permette di applicare la quantità desiderata di distorsione armonica, percepita

come “calore”. La quantità esatta di armonici di secondo, terzo e quint’ordine dipende sia dal tipo di preamplificatore scelto, sia dal guadagno del preamplificatore. Questo perché la quantità di ciascun armonico rispetto all’altro è diverso nei pre valvolari rispetto a quelli a trasformatore; ed anche perché il bilanciamento degli armonici varia con il livello. Questo significa che con un più alto guadagno nello stadio di preamplificazione, aumentando il valore di “harmonics”, si avrà un maggiore, e quindi più evidente, effetto.

Delle speciali repliche “HOT”, che possono essere scaricate dal sito www.focusrite.com, offrono un maggior livello di applicazione del controllo di harmonics, per chi vuole ottenere un suono veramente molto distorto.

Il controllo di harmonics permette di replicare le piccole variazioni esistenti tra i vari processori analogici, (a volte due unità dello stesso tipo possono avere diversa quantità di distorsione armonica), e offre all’utente la possibilità di creare un suono ‘saturato’ senza dover saturare il preamplificatore. Un attento utilizzo del controllo harmonics permette quindi all’utente di “accordare” le repliche del Liquid Channel™ sulle proprie singole unità vintage.

La quantità di distorsione armonica è indicata dai LEDs che circondano il controllo e da un valore tra 00 e 99 indicato sopra di esso. ‘+ODD’ appare accanto al valore quando sono presenti armonici di terzo e quint’ordine.

I controlli del Compressore

N.B. Se l’opzione per i controlli del Compressore nel menu Setup è stata impostata su ‘As Original Model’, allora secondo la replica di compressore selezionata, non tutte le impostazioni seguenti possono risultare disponibili. Con la scelta ‘As Original Model’, solo quei controlli che erano presenti sull’unità originale sono disponibili per l’editing, tutti gli altri rimangono inattivi. In modo simile, se i valori dei controlli sugli originali risultano invertiti oppure hanno qualche speciale caratteristica, questi vengono replicati così come sono sul pannello frontale. Consultare pagina 78 per ulteriori informazioni riguardo il menu Setup.

Comp In

Il compressore viene attivato premendo il tasto Comp In, che si trova nell’angolo in basso a destra della sezione centrale.

Threshold

Il controllo “Threshold” (Soglia) determina il livello dal quale inizia la compressione. Più la soglia è bassa, maggiore sarà la compressione. Regolando questo

parametro su valori più alti, i passaggi più bassi di musica o parlato verranno lasciati inalterati; solo i passaggi che eccedono la soglia verranno compressi. Il livello di Threshold varia secondo il compressore scelto, ed il valore esatto viene indicato in dB direttamente sopra il controllo sul display.

Ratio

Il controllo “Ratio” determina il rapporto di compressione all’aumentare del livello del segnale in ingresso, e rappresenta inoltre il rapporto tra il variare del livello del segnale in uscita al variare del livello del segnale in ingresso. Rapporti di compressione elevati determinano un intervento fortemente udibile quindi, per lavorare il segnale in modo meno intrusivo possibile, il Ratio dovrebbe essere impostato al minimo necessario per l’applicazione specifica.

Ad esempio, valori di Ratio bassi, con soglia di lavoro bassa (Threshold) comportano una variazione del segnale meno percettibile rispetto a valori di Ratio e soglia alti, anche in caso la quantità totale di compressione risulti praticamente la stessa. Il range di ratio selezionabile varia secondo la replica di compressore selezionata, ed il valore è indicato direttamente sopra sul display.

Attack

Il controllo “Attack” determina quanto velocemente avviene la compressione una volta che il segnale raggiunge la soglia impostata. Ruotando il potenziometro in senso antiorario si ottengono tempi di intervento molto brevi, ed una compressione molto reattiva ai picchi. A volte questo può essere un effetto ricercato, ma i transienti più veloci possono causare effetti di “pompaggio” indesiderati sui componenti a basso livello e meno dinamici. Tempi di attacco più lunghi non permettono di seguire i transienti in modo così perfetto, ma rendono la compressione più sensibile al livello medio del segnale; questo comunque può aumentare il volume relativo dei transienti. Il range di tempi di attacco selezionabili varia secondo la replica di compressore selezionata, ed il valore esatto è indicato in millisecondi (ms) direttamente sopra sul display.

Release

Questo controllo (Rilascio) determina quanto velocemente viene rimossa la compressione una volta che il segnale scende di nuovo sotto la soglia impostata. Con il potenziometro ruotato in senso antiorario il tempo di rilascio è brevissimo, regolazione che potrebbe essere adatta a suoni con transienti molto rapidi per evitare di comprimere il beat successivo, ma può introdurre maggiore distorsione in presenza di segnali più continui. Ruotando il controllo in senso orario si ottengono tempi di rilascio più lenti, con una compressione più morbida che comporta però maggior effetto di “pompaggio” con segnali impulsivi.

ITALIANO

Il tempo di Rilascio varia secondo la replica di compressore selezionata, ed il valore esatto è indicato in millisecondi (ms) direttamente sopra sul display.

Makeup

La compressione comporta una riduzione del livello generale. Grazie a questo controllo è possibile aumentare il guadagno del segnale compresso. Il range dei valori di makeup selezionabili varia secondo la replica di compressore scelta, ed il valore esatto è indicato in dB direttamente sopra sul display.

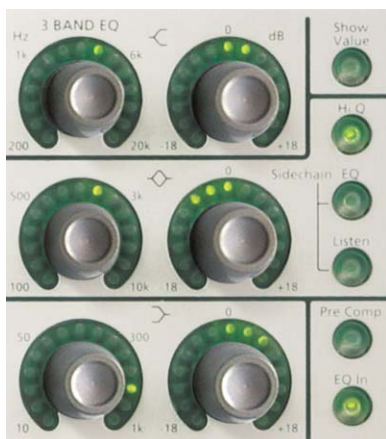
Stereo Link

Questo tasto permette di linkare più unità di Liquid Channel™, in modo che più unità 'slave' possano essere controllate da una 'master'. Per impostare un'unità 'master' o 'slave', è necessario entrare nel menu Setup. Consultare pagina 78 per ulteriori informazioni riguardo il menu Setup, e pagina 79 per altre informazioni su come linkare più unità.

Meter della riduzione di Guadagno

Il meter a LED verticale indica l'azione (Riduzione di Guadagno) del compressore, in incrementi fino a -15 dB.

EQ a tre Bande



Il Liquid Channel™ è dotato di una nuova EQ digitale (basata su "modelling" non sulla "convolution"), che si basa liberamente sul classico suono Focusrite dell'ISA 110 originale. Questa è stata progettata per permettere di apportare piccole correzioni. Tutte le impostazioni di EQ possono essere salvate, insieme a quelle del preamplificatore e del compressore, in una delle memorie (consultare il paragrafo "Selezione dei Dati" qui di seguito).

EQ In

Questo tasto, che si trova nell'angolo in basso a destra della sezione di EQ, la attiva e, quando premuto, si illumina.

Pre Comp

Premendo questo tasto (illuminato quando attivo) è possibile spostare l'EQ in una posizione prima del compressore nel percorso del segnale.

Show Value

Premendo questo tasto (illuminato quando attivo) il valore esatto di ciascun parametro di EQ viene indicato sul display, per una modifica visivamente più accurata dei parametri.

Shelving per la alte frequenze

I due potenziometri superiori controllano la frequenza (quello a sinistra) ed il guadagno (quello a destra) del filtro shelving per le alte frequenze. La frequenza varia da 200 Hz a 20 kHz, ed il guadagno tra -18 dB e +18 dB.

Shelving per la basse frequenze

I due potenziometri inferiori controllano la frequenza (quello a sinistra) ed il guadagno (quello a destra) del filtro shelving per le basse frequenze. La frequenza varia da 10 Hz a 1 kHz, ed il guadagno tra -18 dB e +18 dB.

Parametrico sui medi

I due potenziometri centrali controllano la frequenza (quello a sinistra) ed il guadagno (quello a destra) del parametrico per le medie frequenze. La frequenza varia da 100 Hz a 10 kHz, ed il guadagno tra -18 dB e +18 dB.

Hi Q

Questo tasto (illuminato quando attivo) cambia il Q ad un valore più alto, facendo in modo che i controlli del parametrico agiscano su una banda di frequenze più stretta. Con Hi Q disinserito il Q ha un valore di 0.8. Con Hi Q inserito il suo valore è 2.5.

Sidechain EQ

Questo tasto (illuminato quando attivo) assegna la sezione di EQ alla sidechain del compressore per poter eseguire una compressione dipendente dalla frequenza. Utilizzatelo per configurare il compressore in modo che agisca maggiormente su alcune bande di frequenza rispetto ad altre, come nel caso del De-esser.

Sidechain Listen

Questo tasto (illuminato quando attivo) permette di ascoltare in modo indipendente la sidechain, rendendo facile il setup della compressione dipendente dalla frequenza. Disinserire il tasto quando si termina il setup.

Controlli per Compressore & EQ



Bypass

Questo tasto (illuminato quando attivo) permette all'utente di bypassare le sezioni di Harmonics, compressione ed EQ.

Compare

Questo tasto permette all'utente di tornare provvisoriamente alle impostazioni della memoria salvata, in modo da avere una comparazione A/B tra il setup salvato e quello appena modificato. Premere una volta il tasto per tornare alla memoria salvata, ed una seconda volta per tornare alle impostazioni appena modificate.

Revert

Dopo aver utilizzato la funzione Compare per esaminare nuove impostazioni, in caso si preferissero i parametri originali (quelli salvati), allora questo tasto può essere premuto per tornare alle impostazioni precedentemente salvate. **N.B. Qualsiasi modifica eseguita alle impostazioni del programma verrà allora persa in modo permanente.** Le impostazioni di Wordclock e phantom power non vengono salvate nelle memorie di programma dell'unità.

Data Select



Questa sezione si occupa della gestione dei dati di Programma; salvare, nominare e richiamare le sessioni.

DATA

Ruotando questo controllo è possibile scegliere le repliche di preamplificazione e compressione (quando i tasti Pre-amp Select o Compressor Select sono attivi) e selezionare o modificare i vari parametri nella sezione DATA SELECT. **Per scegliere un parametro, una volta trovato, premere una volta la manopola DATA.**

Save

Premendo questo tasto è possibile salvare il setup della sessione corrente (tutti i controlli del pannello frontale) in una determinata memoria di programma. Una volta premuto il tasto Save, mentre questo lampeggia, la manopola DATA vi permetterà di scegliere tra le 100 posizioni di memorie di programma. Trovata la posizione giusta (può essere sia una memoria già nominata che una libera) premendo la manopola DATA tutte le impostazioni verranno salvate. Premere nuovamente il tasto Save per cancellare l'operazione (senza premere la manopola DATA). Una volta modificato un parametro di una memoria di programma, apparirà una stella accanto al numero di programma, indicando all'utente che il programma è stato modificato e potrebbe aver bisogno di salvarlo.

N.B. Se sovrascrivete una memoria, questa andrà persa.

Se non avete più a disposizione memorie libere, il software LiquidControl™ vi permette di salvare un numero illimitato di programmi nel vostro Mac o PC e ricaricarli sul Liquid Channel™ quando richiesto. Per maggiori dettagli consultare la documentazione relativa al LiquidControl™.

Recall

Questo tasto permette di caricare una memoria di programma, richiamando tutte le impostazioni di una sessione particolare. Dopo che il tasto Recall è stato premuto e sta lampeggiando, la manopola DATA permette di scegliere tra le 100 memorie di programma. Trovata la memoria che interessa, premendo la manopola DATA verrà caricata. Premere immediatamente ancora una volta il tasto Recall per cancellare l'operazione (senza premere la manopola DATA). Le impostazioni di Wordclock e phantom power non vengono salvate nelle memorie di programma dell'unità.

Name

Questo tasto permette di dare un nome alle memorie di programma. Dopo che il tasto Name è stato premuto e sta lampeggiando, le lettere possono essere modificate. Ruotando la manopola DATA è possibile cambiare la lettera/il simbolo che appare sul display e premendola è possibile spostarsi sul carattere successivo. Completato il nome del programma,

ITALIANO

premere Save e poi premere una volta la manopola DATA per salvare il nome del programma come spiegato sopra.

Clear

In modalità Name, questo tasto permette di cancellare tutti i caratteri, per poter inserire un nome nuovo (Clear non agisce su altre impostazioni del programma.)

Setup

Questo menu permette di modificare varie impostazioni del Liquid Channel™. Ruotando la manopola DATA si scorre tra le diverse opzioni, e premendola si salva l'impostazione e si passa alla schermata successiva. Premere una volta il tasto Setup per uscire. Le opzioni del menu Setup sono:

Filtro LF

Utilizzare la manopola DATA per selezionare una frequenza di taglio di 75 o 120 Hz per il filtro LF (consultare il paragrafo “preamplificatore microfonico e convertitore A/D” a pagina 72 per maggiori dettagli riguardo il filtro LF).

Controlli del Compressore

Questa opzione permette all'utente di decidere se il range dei controlli del compressore debbano o non debbano essere ristretti a quelli delle unità originali che sono state replicate. Utilizzate la manopola DATA per scegliere tra 'As Original Model' o 'free'. 'free' vi permette di creare nuove impostazioni che non erano possibili su alcune unità originali.

Wordclock Input

Se si utilizza l'ingresso digitale dell'unità a 176.4 o 192KHz, ed il tasto Ext Sync è impostato su “wordclock Input”, l'unità può essere impostata in modo da agganciarsi ad un clock di 88.2/176.4 o 96/192KHz rispettivamente, secondo la sorgente di clock.

Wordclock Output

Se si utilizza l'ingresso digitale dell'unità a 176.4 o 192KHz, l'uscita wordclock può essere impostata in modo da rigenerare 88.2/176.4 o 96/192KHz rispettivamente, secondo la destinazione del clock.

Digital Link Bus (Gain Linkage)

Se state utilizzando più di un Liquid Channel™, questa impostazione specifica come più macchine vengono messe in link tra loro. E' possibile mettere in catena fino a 8 Liquid Channel™ tramite i connettori DIGITAL LINK BUS. Consultare pagina 78 per maggiori informazioni su come mettere in link più unità. **Se state utilizzando una sola unità, assicuratevi che questa venga impostata su 'off'.**

Gain Linkage

Se il Digital Link Bus è stato impostato su un valore maggiore di 'off' (vedi sopra), questa impostazione specifica se il Liquid Channel™ agirà da master o da slave. Con più di due unità collegate, ogni macchina slave deve essere identificata con un numero unico, da 2 a 8. Le opzioni disponibili sono machine #1 (master) e machine #2 – #8 (slave). N.B. Questa opzione è disponibile solo quando il Gain Linkage del compressore è impostato su un numero maggiore di 'off'.

Slave Controls to Master

Se il Liquid Channel™ è stato impostato come slave ad un'altra unità master Liquid Channel™, apparirà il menu 'Slave Controls to Master'. Utilizzando la manopola DATA, l'utente può selezionare 'Yes' o 'No'. Selezionando 'Yes' si farà in modo che i controlli dell'unità slave Liquid Channel™ seguano le modifiche fatte ai controlli del Liquid Channel™ master. (I controlli dell'unità slave si disattiveranno.) Le repliche di pre e compressore richiamate sull'unità master verranno richiamate anche sull'unità slave. Questo è il setup standard per la maggior parte delle applicazioni in link.

Selezionando 'No', l'utente potrà continuare ad eseguire le modifiche sui controlli dell'unità slave in modo indipendente, anche se le riduzioni di guadagno delle unità master e slave sono in link. Quindi, selezionando 'No', l'utente può impostare in modo indipendente per esempio i livelli di guadagno del pre microfonico, e il ratio del compressore sull'unità slave.

AES Linking

Se il Digital Link Bus non è impostato su “off”, nel Menu Setup apparirà l'opzione AES Linking. Questa permette di utilizzare più unità Liquid Channel come gruppi di coppie AES, mandando il segnale di entrambe le unità su un solo cavo (come nel diagramma 5 a pagina 81).

Ci sono tre possibili impostazioni:

- Entrambe le unità ricevono segnali analogici ed il Master manda in uscita un segnale AES – impostare il Master su “Link AES-right: **from slave**”- e lo Slave su “Link to Master AES-right: **output**”.
- Entrambe le unità ricevono segnali analogici e lo Slave manda in uscita un segnale AES - impostare il Master su “Link AES-right: **to slave**”- e lo Slave su “Link to master AES-right: **input**”.
- Il Master riceve in ingresso un segnale AES e manda in uscita un segnale AES - impostare il Master su “Link AES-right: **to and from slave**”- e lo Slave su “Link to master AES-right: **in and out**”.

USB ID

Questa impostazione permette di definire l'USB ID con un numero tra 1 e 8. Utilizzando il software LiquidControl™ con più unità Liquid Channel™, a

ciascuna unità deve essere assegnata un'unica USB ID per poter essere selezionata nell'applicazione software LiquidControl™. Girare la manopola DATA per modificare il valore di USB ID e premerla una volta per attivare il valore selezionato. Per maggiori dettagli consultare la documentazione relativa al LiquidControl™.

Mettere in Link più unità

Utilizzando i connettori DIGITAL LINK BUS, è possibile mettere in link fino a 8 Liquid Channel™, in modo che un'unità master controlli il compressore, il guadagno del pre microfonico e tutti gli altri parametri di tutte le altre unità slave collegate. Questo significa che potete usare più unità Liquid Channel™ per applicazioni perfette in missaggi stereo o surround.

La procedura per mettere in link più unità è la seguente:

1. Collegare un cavo RCA dall'uscita DIGITAL LINK BUS dell'unità che si intende usare come 'master' all'ingresso DIGITAL LINK BUS della prima unità 'slave'. Quando si utilizza più di una unità slave, collegare un cavo RCA dall'uscita del primo slave all'ingresso del secondo slave e ripetere la stessa cosa fino a collegare in "cascata" tutte le unità slave.
2. Collegare l'uscita DIGITAL LINK OUTPUT dell'ultima unità 'slave' della catena all'ingresso DIGITAL LINK BUS dell'unità 'master'. Consultare il diagramma a pagina 81.
3. Impostare l'opzione 'Digital Link Bus' nel menu Setup per segnalare il numero di unità messe in link.
4. Impostare l'opzione 'Gain Linkage' nel menu Setup (vedi pagina 78) su 'machine #1 (master)' per l'unità master, e su 'machine #2 (slave)', 'machine #3 (slave)' ecc. per ciascuna unità slave messa in link.
5. Se tutte le unità vengono controllate dal Master, gli Slave devono avere l'opzione "Slave Controls to Master" nel loro menu Setup impostata su "Yes".

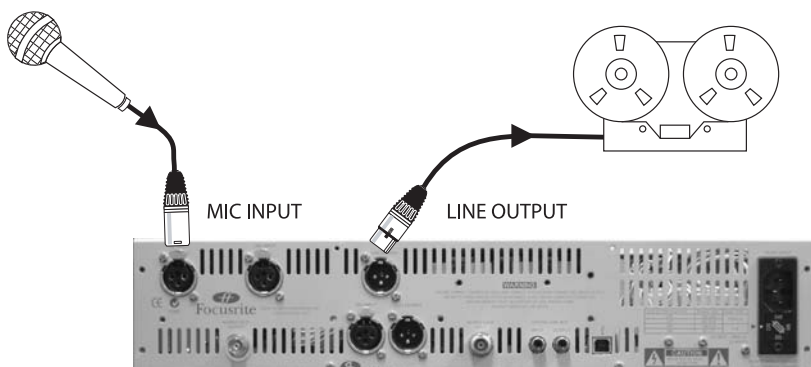
6. Assicurarsi che le repliche di preamplificazione e di compressione richieste dal programma siano caricate. Se necessario, usare l'applicazione software LiquidControl™ per caricare il programma richiesto e le repliche su ogni unità. Per maggiori informazioni consultare la documentazione relativa al LiquidControl™.

7. Se si desidera utilizzare due Liquid Channel con ingresso ed uscita **digitali** a frequenze di campionamento di 44.1, 48 o 96kHz, è possibile mandare un segnale stereo AES-EBU tramite una singola connessione AES (anche se ogni Liquid channel è un processore mono.) Per mandare dell'audio digitale stereo ad un paio di Liquid Channel, collegare un cavo appropriato all'ingresso digitale AES del primo Liquid Channel. Collegare un paio di cavi da RCA (phono) a RCA (phono) tra l'uscita Digital Link Bus del primo Liquid Channel e l'ingresso Digital Link Bus del secondo, e tra l'uscita Digital Link Bus del secondo e l'ingresso Digital Link Bus del primo Liquid Channel. Poi collegare un cavo AES dall'uscita digitale AES del primo Liquid Channel per mandare il segnale AES stereo alla sua destinazione finale. Consultare il diagramma #9 a pagina 84 ("Digital in/out stereo per insert digitale, 44.1-96 kHz") per maggiori dettagli. Per applicazioni multiple che coinvolgono più di due Liquid Channel ripetere questa procedura per ciascuna coppia di unità. N.B. In caso si desideri utilizzare più di 2 unità come coppie AES, queste non possono essere linkate dinamicamente. Consultare il diagramma 6 a pagina 82. Inoltre, bisogna impostare correttamente l'opzione "AES Linking" nel menu Setup di ogni unità. Consultare pagina 78 per maggiori dettagli. Se si utilizza il software di controllo LiquidControl, bisogna assegnare a ciascuna unità un USB ID, utilizzando l'opzione "USB ID" del menu Setup. (vedi pagina 78).

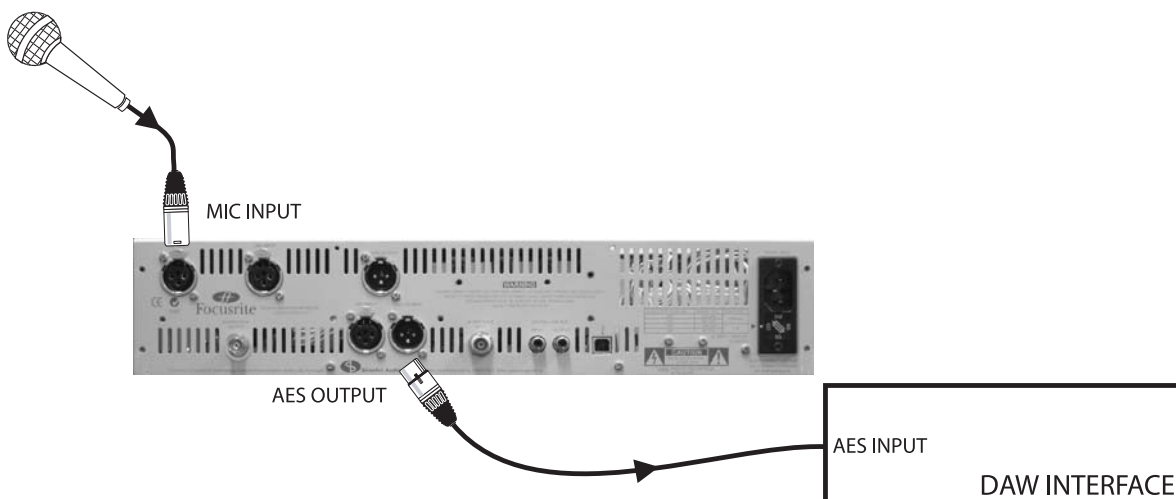
N.B. Per evitare confusione, raccomandiamo di usare un USB ID che uguagli il numero di macchina impostato per il "Gain Linkage": per es. "Machine #2 (slave) dovrebbe avere USB ID pari a 2.

Connessioni ed Applicazioni

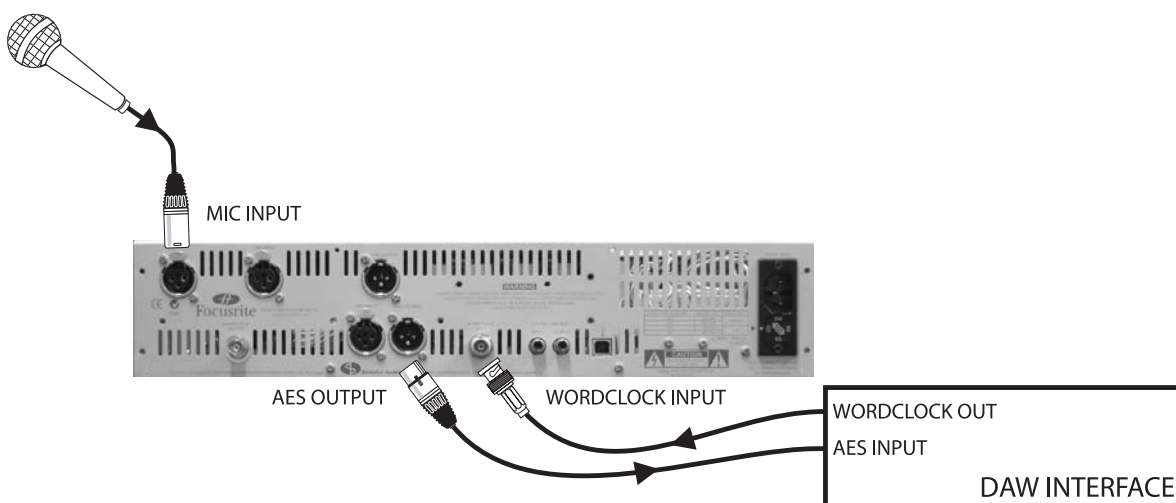
1. Percorso del segnale interamente analogico



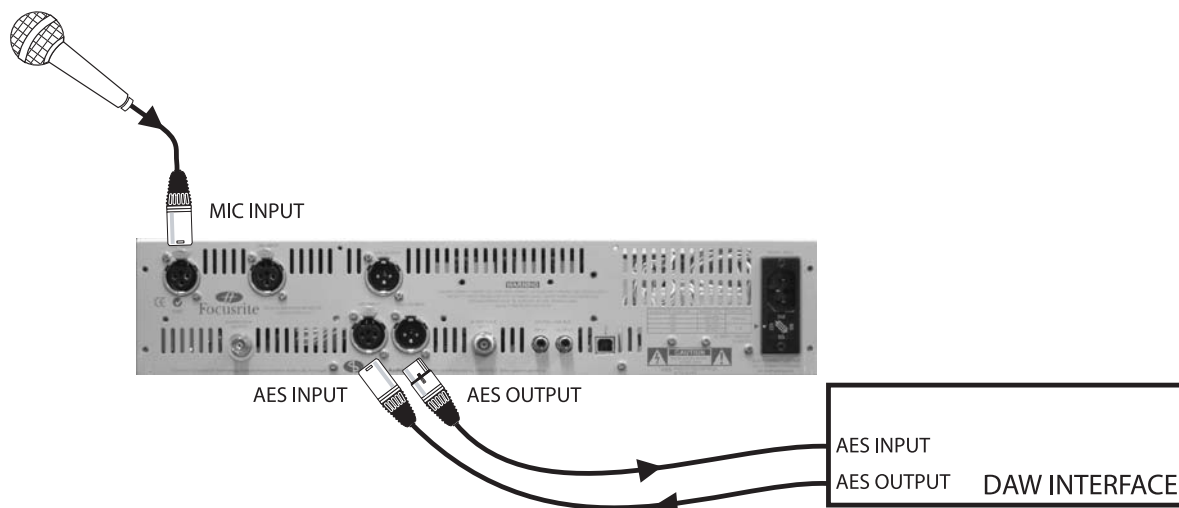
2. Uscita digitale con il Liquid Channel™ master per il clock



3. Uscita digitale con il Liquid Channel™ slave ad un Wordclock esterno

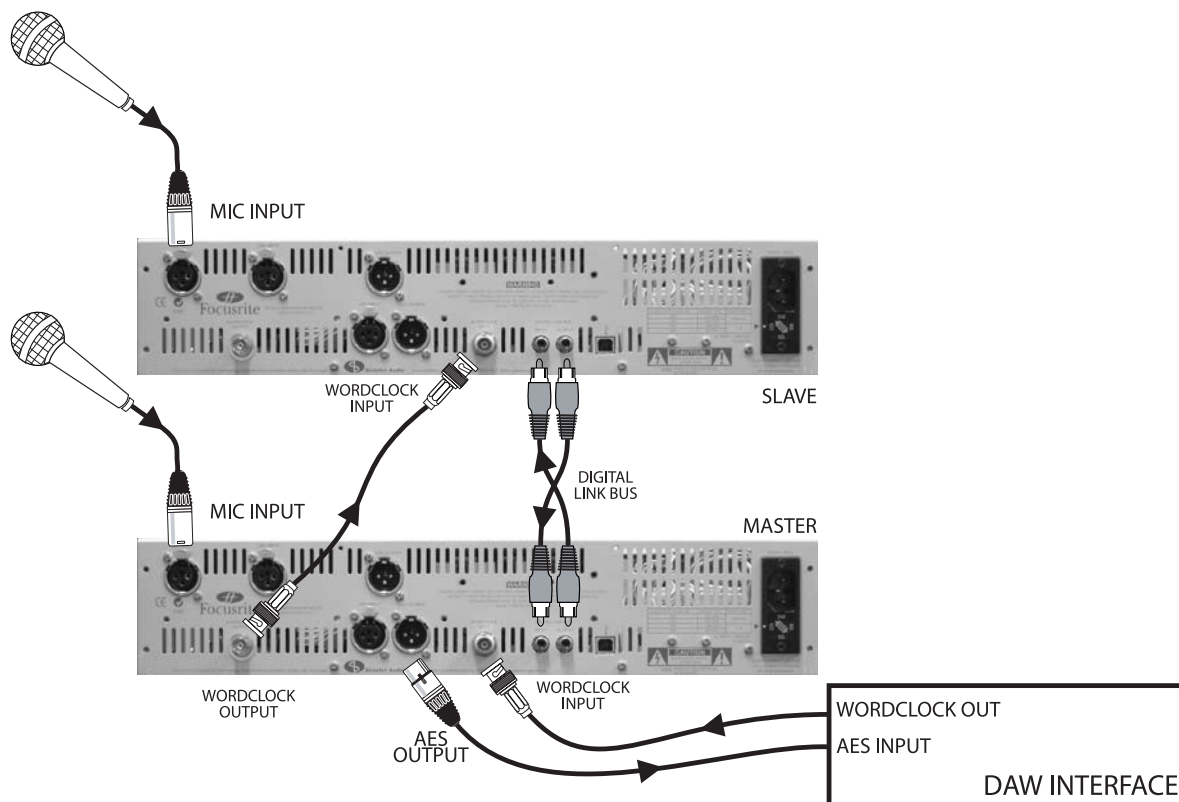


4. Uscita digitale con il Liquid Channel™ slave al clock AES



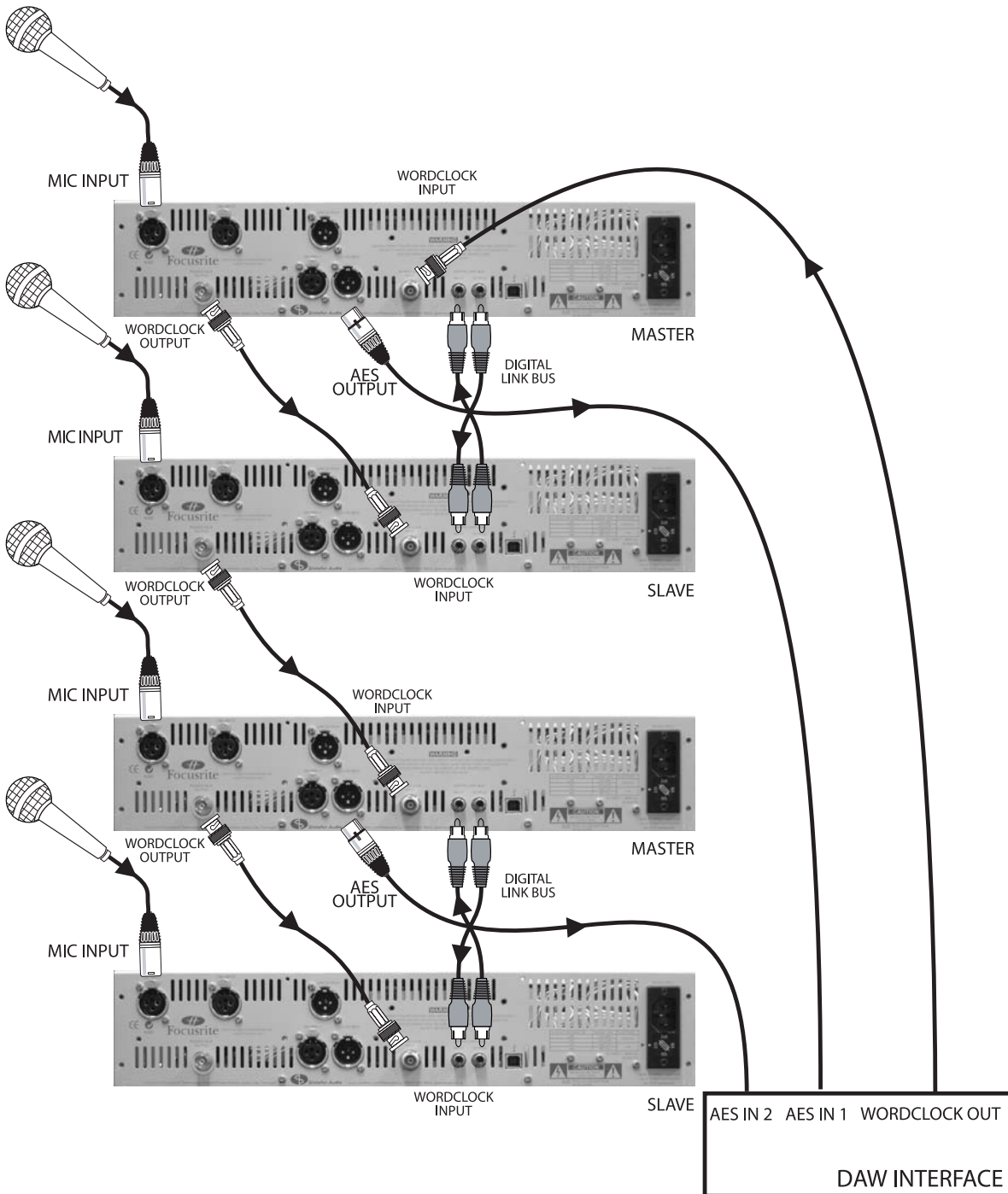
Il Liquid Channel™ riceve il clock dalla connessione AES

5. Registrazione Stereo a 44.1-96 kHz, con il Liquid Channel™ slave ad un Wordclock esterno



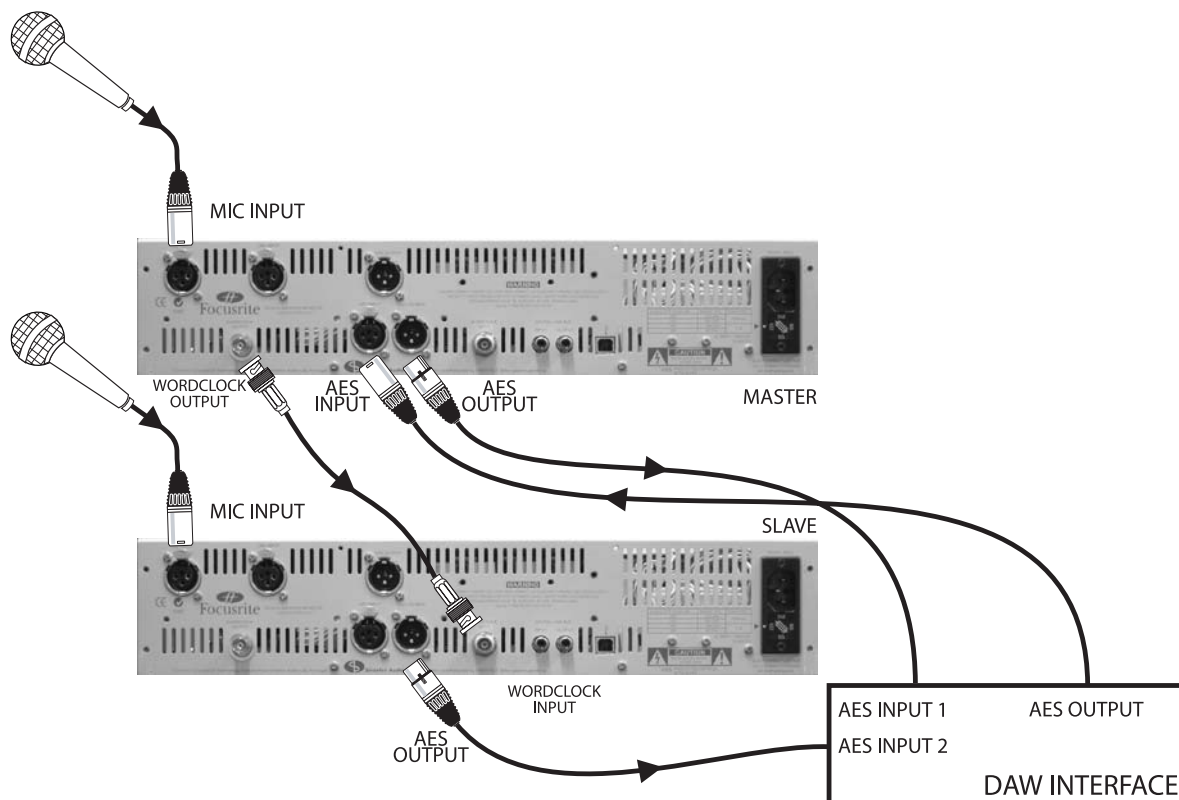
(Consultare “Mettere in Link più unità” a pagina 79 per maggiori informazioni)

6. Registrazione di quattro canali a 44.1-96 kHz, con il Liquid Channel™ slave ad un Wordclock esterno



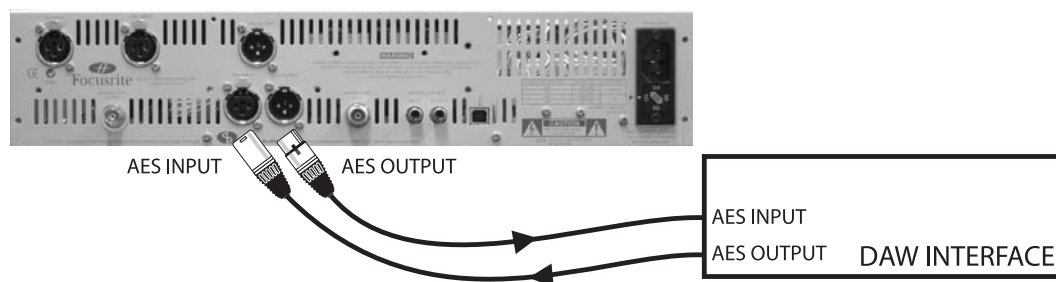
(Consultare “Mettere in Link più unità” a pagina 79 per maggiori informazioni)

7. Registrazione Stereo a 176.4 kHz/192 kHz, con il Liquid Channel™ slave al clock AES



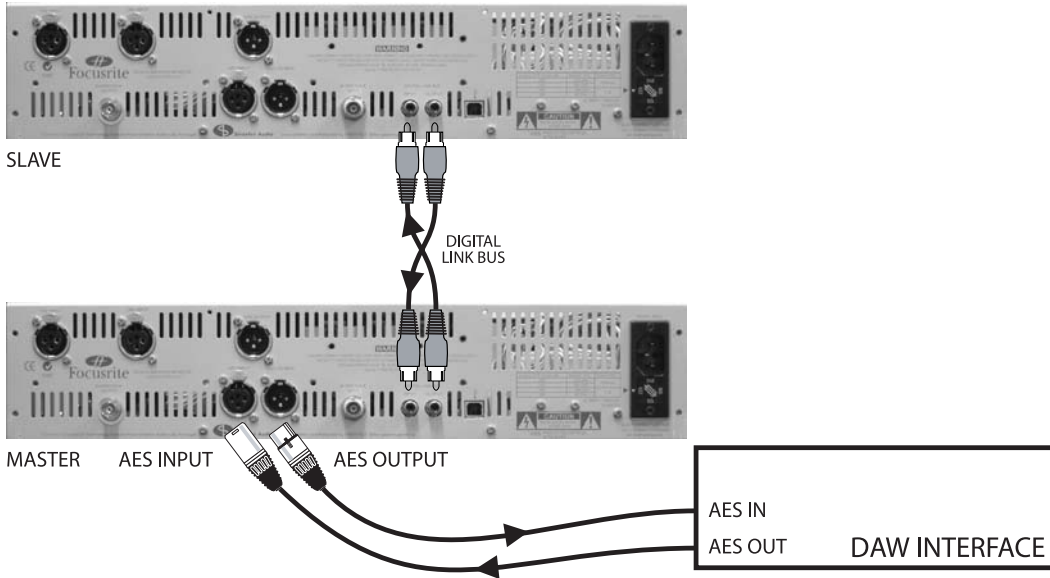
Per operare a 176.4 kHz/192 kHz impostare la DAW per mandare /ricevere in 'dual wire' mode. (Consultare "Mettere in Link più unità" a pagina 79 per maggiori informazioni)

8. Ingresso ed Uscita mono digitali per insert digitale, a 44.1-192 kHz



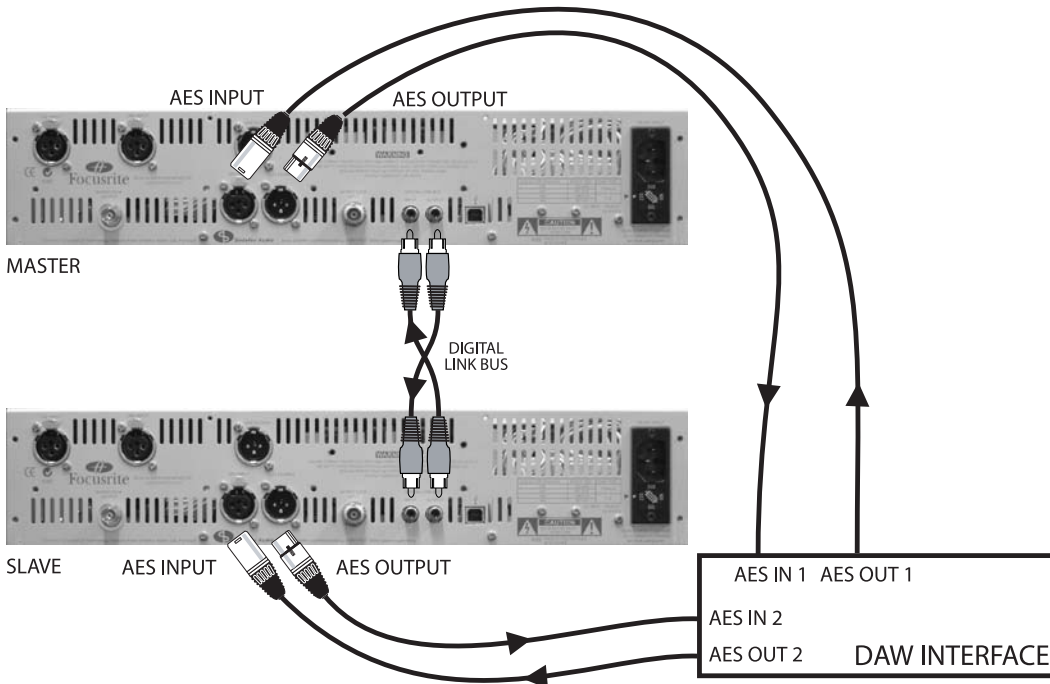
Per operare a 176.4 kHz/192 kHz impostare la DAW per mandare /ricevere in 'dual wire' mode

9. Ingresso ed Uscita stereo digitali per insert digitale, a 44.1-96 kHz



(Consultare “Mettere in Link più unità” a pagina 79 per maggiori informazioni)

10. Ingresso ed Uscita stereo digitali per insert digitale, a 176.4 kHz/192 kHz



Per operare a 176.4 kHz/192 kHz impostare la DAW per mandare /ricevere in ‘dual wire’ mode. (Consultare “Mettere in Link più unità” a pagina 79 per maggiori informazioni)

Domande frequenti

D: Che tipo di tecnologia è utilizzata nel nuovo prodotto Focusrite Liquid Channel?

R: La tecnologia comprende le tecniche di “dynamic convolution” ed un nuovo preamplificatore “liquid” che, insieme, replicano preamplificatori e compressori vintage.

D: Cos'è la “Dynamic Convolution”?

R: Il processo di “Convolution” è stato definito come: “Il termine dato alla tecnica matematica che determina l'uscita di un sistema, dato un segnale d'ingresso e la risposta d'impulso del sistema.” Questo significa che, se conoscete cosa entra nel vostro sistema, e potete controllarne la risposta d'impulso, siete in grado di definirne esattamente l'uscita. In altre parole, potete replicare “l'anima” del suono di un compressore (oppure anche il suono di un preamplificatore se aggiungete l'hardware adatto del circuito di un pre analogico). Per dirla in un altro modo, Focusrite ha trovato la maniera di replicare precisamente il modo esatto in cui qualsiasi compressore o pre microfonico classico agisce su un suono.

D: Cosa la differenzia dal modelling e da altre simulazioni di cui abbiamo già sentito parlare?

R: Il Modelling osserva come un certo processore lavora e si basa sulla creazione di un codice per cercare di emulare il tipico modo in cui quel processore risponderrebbe, di solito in un certo numero limitato di situazioni. La Convolution, invece, registra dati esatti riguardo il comportamento di un processore e poi lo ripete in modo preciso. Per usare una semplice analogia, è come la differenza tra il campionamento e la sintesi; se desiderate un VERO suono di violino triggerato da una tastiera, campionate il violino, se volete un suono modellato che ricordi il vero suono di un violino, la sintesi creerà una forma d'onda simile a quella di questo strumento.

D: Perché i processori di modelling non hanno mai avuto successo nel riprodurre esattamente la risposta di compressori e pre- microfonic?

R: Il problema nel caso di un compressore è che si tratta di un processore di “Dinamica”. Ciò significa che reagisce a cambiamenti che avvengono nel segnale d'ingresso, e varia la sua risposta seguendo quei cambiamenti. Il problema con un pre-microfonico è simile: questo interagisce costantemente con qualsiasi microfono che sta alimentando il pre con un segnale, ed è la combinazione di preamplificatore e microfono che caratterizza il suono. La Dynamic Convolution, insieme all'hardware del Liquid Channel, permette di replicare queste relazioni interattive incredibilmente complesse.

D: Quindi, il processo di risposta d'impulso/convolution, cosa coinvolge?

R: Tempo fa, Focusrite ha provato a far passare un numero enorme di impulsi attraverso i migliori compressori ed equalizzatori vintage e moderni esistenti. Il processore che hanno utilizzato per misurare le risposte d'impulso è stato chiamato, giustamente, “Replicator.” Questa misteriosa “scatola nera” dà in uscita un impulso (un picco in ampiezza di voltaggio molto stretto - in relazione al tempo- che contiene un numero infinito di frequenze.) Questo impulso viene mandato al processore che si desidera replicare. Misurando l'uscita di questo stesso processore, il team Focusrite che si occupa di Ricerca e Sviluppo, è riuscito poi a calcolare esattamente come il processore ha agito sull'impulso, e quindi a calcolare e riprodurre esattamente tutte le caratteristiche del processore che si relazionano alla frequenza ed anche i parametri relativi al tempo: risposta in frequenza, headroom, distorsione, proprio tutto!

Naturalmente un impulso può dire come il processore reagirà ad un particolare livello d'ingresso, quindi è necessario campionare i dati del processore che si desidera replicare per prima cosa con un picco che lo porta in distorsione, poi con un picco di ampiezza leggermente minore, poi con un altro di ampiezza ancora più bassa, e così via fino a piccoli impulsi che arrivino al limite udibile. Una volta registrati tutti questi dati, si è in grado di ripetere qualsiasi modifica nel livello d'ingresso e quindi replicare la risposta a tutti i tipi di sorgenti. Poi, tutto quello che si deve fare è applicare la convolution ad ogni possibile combinazione di parametri, per ottenere lo schema genetico del processore.

D: Il Liquid Channel può quindi riprodurre il suono di qualsiasi compressore e preamplificatore?

R: Sì, e non solo. Avendo il Liquid Channel ti è possibile mixare e accoppiare i pre ed i compressori dei tuoi sogni salvandoli in diverse Memorie Utente per riprodurre qualsiasi combinazione desideri.

D: Com'è possibile per una macchina sola gestire il peso dei calcoli necessari per produrre TUTTE quelle risposte d'impulso per ciascun gruppo di setting, per ogni parametro di TUTTI quei preamplificatori e compressori?

R: Buona domanda. E' stato necessario utilizzare la tecnologia SHARC per l'audio più veloce al mondo per poter gestire tutti quei numeri. Quella e, in più, un enorme numero di ore di pazienza per replicare il suono dei classici della storia dell'audio.

D: Quindi è tutto pre-programmato?

R: No, tutta la programmazione della convolution è già stata fatta per voi, ma naturalmente le risposte d'impulso devono processare l'audio in tempo reale all'interno del Liquid Channel.

D: Il Liquid Channel mi permette di replicare le mie personali scelte di preamplificatore e compressore?

R: No, è un'operazione molto specializzata ed è meglio lasciarla al gruppo Ricerca e Sviluppo di Focusrite, ma l'unità ha come standard 40 repliche di pre e 40 di compressori già pronti a vostra disposizione. Potete creare le vostre personali combinazioni e salvarle nelle Memorie Utente, con o senza EQ.

D: Oltre a questi, sono disponibili anche alcune Memorie Utente?

R: Sì, pre-microfonico e compressore possono essere combinati in 99 Memorie Utente; naturalmente anche tutti i parametri, inclusi guadagno del pre microfonico, impostazioni di EQ e compressore, vengono salvati nella Memoria Utente.

D: E se volessi il suono di un preamplificatore microfonico o compressore specifico, che non sia uno di quelli inclusi?

R: Focusrite ha programmato di replicare il suono di altri pre e compressori che saranno disponibili per il download da un nuovo sito internet dedicato—www.focusrite.com. Il software di applicazione LiquidControl™ sarà disponibile gratuitamente per permettervi di scaricare altri pre e compressori dal web al vostro Pc o Mac. Potete quindi caricare il suono dei pre e compressori che desiderate nel vostro Liquid Channel tramite la porta USB presente sul pannello posteriore. Potete anche salvare le Memorie Utente e/o le repliche di pre e compressori esternamente sul vostro PC o Mac, ed anche eseguire l'editing remotamente via USB! Tutti i parametri saranno editabili remotamente sullo schermo, anche l'impostazione del guadagno del preamplificatore, e possono essere trasferiti da sessione a sessione, per esempio, in una cartella di Pro Tools.

D: Cosa succede se per sbaglio dovessi sovrascrivere un mio compressore classico?

R: Nessun problema; potete sempre ricaricare un set di back up dal vostro PC o Mac, oppure scaricare le impostazioni di fabbrica originali dal sito www.focusrite.com

D: La Convolution, come può replicare l'interazione tra preamplificatore microfonico e microfono?

R: Di per sé non può. E' necessaria la presenza di un circuito analogico separato che lavori con il processamento di Convolution.

D: Perché i preamplificatori microfonici presentano questo problema?

R: I pre microfonici da sempre devono essere connessi al microfono-sorgente, ma insieme rappresentano un sistema interattivo che non è efficiente al 100%. Gli amplificatori per microfoni vengono progettati sin dagli anni 20 per una gran varietà di tipi diversi di microfoni.- dinamici passivi a carbone, poi progetti a bobina, poi con amplificatori valvolari, a diaframma largo, a condensatore alimentati con l'alimentazione phantom, ecc.. Perciò, i diversi modelli vintage ed i tipi di amplificatori microfonici varieranno drasticamente per quanto riguarda il modo in cui è stato progettato il loro stadio d'ingresso. Per esempio, i vari modelli elettronici/ a trasformatore che sono stati utilizzati in tutti questi anni, hanno un vasto range di impedenze, e questo è il motivo per cui è necessario includere un'interfaccia analogica. Se un microfono specifico non vede la stessa impedenza sul circuito analogico esattamente come sull'unità vintage originale, il suono proveniente da quel microfono risulterà differente.

D: Non c'è un vero pre microfonico standard allora?

R: Esatto. Considera un trasformatore per esempio: ha due bobine, di cui la prima genera un campo magnetico che passa poi alla seconda bobina, che di per sé non è un meccanismo fisso di trasferimento. Anche quale impedenza appare in ingresso ad un preamplificatore è un fattore chiave: quando si connette un microfono questo ha in sé un'impedenza d'uscita. Le due parti (microfono e preamplificatore) interagiscono, e il livello in relazione alla frequenza, di conseguenza può variare moltissimo. Anche i valori di capacitanza interagiscono, in quanto sia il microfono che il trasformatore hanno capacitanza che varia, quindi per esempio può verificarsi un taglio, oppure un picco sulle alte frequenze (il famoso suono Focusrite tipico della serie ISA per esempio). I microfoni più vecchi progettati per applicazioni broadcast hanno spesso un taglio sui 12kHz, poiché prima del 1970 poca gente si preoccupava delle alte frequenze! (I progettisti di solito tagliavano sui 12kHz per eliminare problemi sopra questa frequenza.)

D: Come avete progettato un circuito per il pre microfonico in grado di riprodurre tutta questa vasta gamma di variabili?

R: L'unico modo per conformarsi all'intera gamma dei vari design è permettere un'enorme flessibilità nei parametri di resistenza e capacitanza in un trasformatore custom progettato in modo specifico per ottenere tale flessibilità. Il Liquid Channel quindi, per creare repliche di preamplificatori microfonici, oltre ad utilizzare la tecnologia della dynamic convolution, cambia fisicamente i propri circuiti analogici.

D: Cosa succede nel caso di pre microfonic elettronici o valvolari che non includono un trasformatore?

R: Il trasformatore del Liquid Channel si disinserisce automaticamente quando l'utente sceglie un pre microfonico senza trasformatore (questo viene indicato sul pannello frontale). Focusrite ha tenuto conto delle varianti necessarie per riprodurre esattamente le particolarità di qualsiasi preamplificatore elettronico. Nel circuito vengono inoltre modificate la resistenza e la capacitanza e la dynamic convolution viene utilizzata per replicare l'intera gamma di preamplificatori elettronici. Anche la replica valvolare viene garantita al 100%- di questa si occupa il processo di dynamic convolution. Qualsiasi artefatto fosse presente in un pezzo vintage valvolare classico è presente anche nel Liquid Channel.

D: Quindi questa è veramente una tecnologia ibrida che permette totale libertà oltre all'esatta riproduzione del suono dei pre e dei compressori analogici?

R: Sì, il suono di ogni compressore ottico o VCA, di ogni pre bilanciato a trasformatore o elettronicamente (inclusi quelli valvolari) può essere replicato esattamente, poiché tutte le risposte di quel processore sono state precisamente registrate.

D: Perché è necessario avere circuiti addizionali per il pre microfonico e non per il compressore? Sicuramente, se il DSP della convolution è come avete descritto, non dovrebbe essere necessario processare ulteriormente.

R: Come già detto sopra, l'interazione tra il singolo microfono ed il preamplificatore è un fattore determinante per il suono del pre. (L'ISA 428 ed il 430 MK II hanno impedenza variabile che l'utente può selezionare per determinare in modo specifico il carattere e la risposta del pre). Includendo un circuito di preamplificazione 'Liquid' contenente un percorso del segnale flessibile (a trasformatore o elettronico) ed un valore di impedenza variabile, il Liquid Channel può uguagliare quello del preamplificatore classico per assicurare che l'interazione con il microfono sia identica. Questo problema non riguarda il lavoro di un compressore, ma il processamento richiesto, eseguito dal DSP, è tuttavia enorme. La possibilità che l'utente ha di variare i parametri di Soglia e Ratio del compressore implicano il bisogno di ulteriori risposte, di cui la sidechain deve tener conto per le numerose variazioni nel carattere del suono (tipo di "Knee", presenza di eccessiva compressione, ecc...)

D: Il trasformatore è il tradizionale Lundahl usato da Focusrite? Oppure quello di un'altra marca prestigiosa come Jensen?

R: No, è un nuovissimo trasformatore FF "Liquid", progettato e costruito nel Regno Unito dal dipartimento Ricerca e Sviluppo di Focusrite. Ma ricordatevi: non dovete pensare in termini di suono ad un solo classico trasformatore o ad un solo tipo di

preamplificatore microfonico. Ora potete averli tutti...

D: Se connetto diversi microfoni alla gran scelta di pre microfonic che il Liquid Channel offre, ogni microfono avrà un suono diverso?

R: Naturalmente. I risultati sarebbero gli stessi di quando collegate la vostra collezione di microfoni preferiti ai vari preamplificatori. Di sicuro, nel caso si utilizzi solo un software di modelling questo risulterebbe impossibile. Un microfono, come potrebbe interagire nel suo modo specifico in tempo reale con un particolare pre microfonico se il preamplificatore in realtà fosse assente?

D: E l'interazione tra pre microfonic e compressori?

R: Il DSP della dynamic convolution del Liquid Channel è separato rispetto al preamplificatore ed al compressore. Questo significa che il processore agisce esattamente come se fossero due unità separate, con uno stesso segnale che, dopo aver lasciato il preamplificatore, entra nel compressore. L'interazione quindi è identica all'equivalente hardware, senza ulteriori costi/spazi e peso/collegamenti altrimenti richiesti..... ma con tutta l'affidabilità di un processore audio digitale di prima classe.

D: E l'Equalizzazione?

R: Il dipartimento Ricerca e Sviluppo di Focusrite in Inghilterra, ha deciso che un modulo di canale veramente "liquid" dovesse includere anche un'equalizzazione flessibile. Per ciò ha creato una nuovissima equalizzazione digitale, su modello delle curve del famoso ISA 110. Questa EQ è un unico progetto inglese Focusrite originale, che rappresenta il complemento perfetto della gamma di pre microfonic e compressori disponibili.

D: Posso posizionare l'EQ prima del compressore?

R: Sì, è possibile. Potete anche guidare il compressore dalla sezione parametrica dei medi, per utilizzare il Liquid Channel come de-esser ancora più "liquid"! L'EQ è editabile, programmabile direttamente dal pannello frontale, ed include filtri shelving per le alte e per le basse frequenze, e una banda parametrica per i medi, con un ampio range di frequenze.

D: Ho capito che l'unità è un modulo di canale mono. Ma se volessi registrare in stereo, potrei metterne due in link?

R: Sì, tutto quello di cui avete bisogno è un cavo RCA (phono) standard per trasmettere i dati tra le unità. I pre, i compressori e gli equalizzatori funzioneranno come una perfetta coppia stereo (anche se si opera esternamente via software). Con due unità messe in link, il Liquid Channel diventa ideale anche per applicazioni di mixdown stereo e mastering.

ITALIANO

D: Esiste un modo per ottenere un percorso del segnale super-corto dal pre microfonico al convertitore A/D?

R: Sì. Tralasciando di selezionare Comp oppure EQ in, il segnale passerà nella sezione analogica d'ingresso e in quella del preamplificatore microfonico del DSP, poi direttamente all'uscita digitale AES (oppure tramite il convertitore D/AC all'uscita analogica).

D: Cosa potrei fare in caso registrassi un'ottima performance vocale e poi mi accorgessi di aver sovraccaricato il pre causando clipping?

R: Il Liquid Channel include una funzione chiamata 'Session Saver' che, se attivata, previene automaticamente questo problema. Il Liquid Channel™ nota che sta per verificarsi un overload digitale ed abbassa il guadagno del preamplificatore analogico (1 dB di riduzione per ogni sopra lo 0 dBFs), in caso ci sia serio pericolo.

D: Quant'è flessibile il mio percorso in registrazione?

R: Molto. Potete registrare nei seguenti modi:

Da analogico a digitale: il microfono viene connesso al pre microfonico tramite il connettore XLR bilanciato, passando per il convertitore A/D, per i processori di convolution del pre e del compressore, per poi uscire tramite il convertitore D/A AES incluso come standard. Se lo desiderate, il convertitore D/A può essere utilizzato post-DSP per il monitoraggio come segnale a bassissima latenza, per evitare i ritardi della DAW.

Da digitale a digitale: L'ingresso digitale può essere ri-assegnato alla sezione front end, per alimentare come desiderato il DSP della Convolution per il preamplificatore ed il compressore .

Da digitale ad analogico: come spiegato sopra per il "da digitale a digitale", ma utilizzando le uscite analogiche bilanciate su XRL.

Da analogico ad analogico: come spiegato sopra per il "da analogico a digitale", ma utilizzando le uscite analogiche bilanciate su XRL.

D: Quali sono le specifiche dei convertitori A/D, D/A?

R: Il formato è quello standard professionale mondiale AES-EBU, e sono supportate standard tutte le frequenze di campionamento da 44.1kHz a 192kHz, sia per l'ingresso che per l'uscita.

D: Quali codificatori A/D sono implementati?

R: Gli ultimi AKM 5394 dalle specifiche di 192k/120dB.

D: Ho notato che è presente un parametro extra chiamato 'Harmonics'. A cosa serve?

R: "Il calore" è una bella cosa, lo dicono tutti. Naturalmente il Liquid Channel ricreerà perfettamente tutto il classico "calore" analogico presente nelle unità vintage, insieme a tutti gli altri artefatti sonori. Ma se il vostro preamplificatore microfonico preferito fosse per qualche ragione più "caldo" della maggior parte degli altri pre di quel tipo? (Dal momento che molte unità vintage sono state costruite a mano, succede spesso che ci sia, per esempio, una certa variazione sulla tolleranza dei componenti. Questo parametro fa in modo che sia veramente possibile aggiungere ancora più "calore" per equiparare perfettamente il Liquid Channel alla vostra unità "speciale".

D: Se volessi comprimere pre-A/D per ottenere quel suono "driven hard"?

R: Non serve; ora potete ottimizzare il livello utilizzando il potenziometro di guadagno, quindi aggiungere il calore ottenibile con un guadagno alto tramite il potenziometro "Harmonics" come descritto sopra. Anche certi classici preamplificatori che traggono benefici dall'essere alimentati da un alto guadagno in ingresso, possono essere replicati proprio come 'driven hard' alla sorgente.

D: Qual'è la latenza dell'unità?

R: Nel peggiore degli scenari (ingresso analogico, uscita analogica, tutte le sezioni inserite nel circuito) a 44.1KHz, migliore di 4 ms. A 96KHz, ingresso analogico, uscita analogica, 1.6 ms. In altre parole, pochissima.

D: Il fatto che le risposte vengano misurate ad incrementi di livello, significa che l'orecchio percepisce le differenze tra la replica e l'originale?

R: Per nulla. Per prima cosa la misurazione della risposta tiene conto del comportamento non lineare delle unità vintage mandando serie di impulsi – precisamente impulsi singoli a livelli decrescenti – dal livello di picco a quasi quello del rumore di fondo, separati da intervalli di tempo per permettere il reset del sistema. Questo significa che la natura dinamica dell'unità replicata viene appresa, a differenza della maggior parte degli altri processori che ne apprendono solamente la linearità per facilità di progettazione. Inoltre questi "filtri di risposta" vengono poi applicati proporzionalmente ad ogni campione audio. A 192 KHz, quindi, il segnale viene processato con 192.000 risposte dinamiche diverse, ogni secondo!! E' vero che questo metodo non è continuo al 100%, ma la densità di dati in un sistema così aperto è tale che qualsiasi piccolo errore sia presente non possa essere udibile in alcun modo.

D: E gli altri potenziometri presenti sui modelli vintage diversi da quelli presenti sul Liquid Channel? Com'è possibile per il Liquid Channel eseguire la replica in modo preciso senza questi?

R: Gli unici parametri di controllo disponibili sui pre ed i compressori classici, sono quelli presenti sul Liquid Channel – threshold, ratio, attack, release, gain. (Alcuni modelli hanno meno controlli, per esempio certi compressori vintage offrono solo potenziometri di guadagno. Focusrite ha pensato di realizzare anche più di una replica per certi prodotti che potrebbero richiederlo.) Inoltre, il Liquid Channel estende ulteriormente il controllo dell'utente permettendo di agire su un potenziometro per modificare la percentuale di distorsione armonica di secondo, terzo e quint'ordine del preamplificatore, e quindi sul "calore" complessivo del pre. Questo controllo extra permette all'utente di tener conto di ogni variante tra ciascuna unità di pre vintage di un certo tipo. Il Liquid Channel™ è inoltre dotato di un'opzione del menu Setup menu che permette di configurare i parametri dell'unità come erano sull'unità originale ("As original"), oppure permettere che quelli del Liquid Channel™ siano editabili in modo completo ("free"), anche se questo non fosse possibile sull'originale.

D: Quali componenti cambiano sulla PCB analogica quando si cambia preamplificatore?

R: Il trasformatore e la matrice dei relays, che inseriscono resistenze e condensatori.

D: Come viene utilizzato il trasformatore? Si verificano vere e proprie modifiche tra primario e secondario?

R: Della variazione del trasformatore in realtà si occupa in parte quella delle resistenze e dei condensatori. Il trasformatore è molto grande, abbastanza per non sottocaricare il circuito – il trasformatore (del tipo 1:1) è quindi completamente trasparente ma può essere configurato per non esserlo in caso il processore originale che si vuol replicare richieda che risulti "colorato" in dominio analogico. Della variazione primario/secondario si occupa in modo specifico, in gran parte, la convolution.

D: Le repliche suonano peggio a 44.1 kHz che a 192 kHz?

R: No. La frequenza di campionamento non condiziona la qualità della replica; il processamento rimane sempre a 32-bit floating e, per esempio, la qualità della conversione A/D viene condizionata molto di più dalla frequenza di campionamento più alta/bassa. N.B. Non eseguiamo conversione di frequenza di campionamento, poichè non ne abbiamo bisogno avendo già tutte le diverse frequenze di campionamento memorizzate internamente al chip SHARC. Abbiamo dati di replica a bassa frequenza (44.1 kHz), e la replica a frequenza alta in realtà è solo a 96 kHz – più alta non è necessaria, poichè 96 kHz è

sufficiente per l'applicazione alla replica, e qualsiasi altro miglioramento è molto lontano anche solo dall'aver potenzialmente un significato nel mondo della spicoacustica. Questo però, per esempio, non risulta vero nel mondo nella conversione A/D, in cui confrontando 192 kHz con 96 kHz si ha differenza udibile.

D: Perché non c'è nessuna valvola? Se il trasformatore è necessario nel circuito analogico, perchè non è altrettanto necessaria una valvola?

R: La Convolution si occupa e replica in modo efficace le caratteristiche valvolari. Tuttavia ci sono ulteriori benefici nell'utilizzare i trasformatori oltre il loro calore; migliore CMRR e l'impatto diretto del trasformatore sul microfono collegato per esempio. Quest'ultimo punto rappresenta il motivo per cui abbiamo bisogno di un trasformatore nel circuito per replicare l'interazione tra microfono e preamplificatore. Questa è un punto chiave per un trasformatore come non lo è per una valvola.

D: C'è qualche differenza udibile (distorsione) tra applicare una replica "Hot" e utilizzare una replica a livello standard e poi aggiungere successivamente distorsione di secondo, terzo e quint'ordine con il controllo "Harmonics" dedicato?

R: Sì. A massimo guadagno su un vecchio pre microfonico potresti ottenere 60 dB di guadagno a 1 kHz ma solo 40 dB a 10kHz. La distorsione viene condizionata allo stesso modo. La distorsione armonica di terzo ordine si riduce a basso livello di guadagno, così questa potrebbe essere presente quando si utilizza una replica "Hot", ma assente se si aggiunge solo distorsione di secondo ordine in un secondo momento. Questo è un motivo per cui includiamo repliche "Hot". Ci sono anche altre differenze: utilizzando un alto guadagno in ingresso al preamplificatore il trasformatore vede un carico diverso, quindi viene modificata l'interazione con il microfono. Per esempio, può anche cambiare il taglio sulle alte frequenze.

D: Perché utilizziamo solo un set di impulsi nel creare le repliche? Dobbiamo replicare tutte le combinazioni di threshold, ratio ecc.?

R: La Convolution, utilizzando un singolo set di impulsi, replica esattamente il suono del percorso di segnale a tutte le frequenze e a tutti i livelli. Tuttavia, il processo FF Liquid è in realtà molto più complesso. Dopo aver eseguito la replica tramite la convolution, abbiamo misurato la curva di compressione a diverse combinazioni di ratio/threshold. Abbiamo poi misurato le caratteristiche di attacco e rilascio, oltre che quelle del segnale della sidechain (RMS vs. peak) per capire se tiene in considerazione più il livello peak o RMS. Se fate passare per esempio una batteria in un compressore "peak-detecting" come un Focusrite, la side chain del compressore seguirà la curva del segnale

ITALIANO

in ingresso e comprimerà seguendo quella curva. Un compressore RMS invece, comprimerà il segnale tenendo in considerazione il suo livello medio ignorando i picchi. La batteria quindi viene compressa in modo omogeneo da un Focusrite, mentre un'unità RMS darebbe una compressione con molti transienti che conserverebbero più energia e verrebbero compressi in modo meno omogeneo.

Abbiamo poi messo insieme tutte queste informazioni, per ottenere un compressore che agisce in modo che quando il segnale entra viene rettificato, va in peak/RMS secondo cosa richiede l'unità originale, entra poi nel circuito della curva per ricreare la side-

chain originale, applicandola poi ai dati della convolution. Questo non può essere fatto allo stadio di impulso poiché la matematica dell'impulso farebbe riferimento all'amplificatore invece che al compressore..

D: E' possibile mandare l'ingresso digitale al preamplificatore?

R: Sì, potete mandare l'ingresso digitale a qualsiasi replica di preamplificatori, oppure farlo passare solo per il trasformatore, o mandarlo direttamente al compressore rimanendo in dominio digitale.

Specifications

Performance del Convertitore

Frequenze di campionamento
44.1, 48, 88.2, 96, 176.4 and 192 kHz
Risoluzione in Bit
24-bit

A/D

Signal to Noise Ratio
120dB misurato con filtro Passa Banda 20 Hz/22 kHz Pesato A
Risposta in Frequenza
 ± 0.05 dB tra 20 Hz – 20 kHz
Massimo Livello di ingresso
+22 dBu
THD+N
0.00035% (-109 dB)

D/A

Dynamic Range
116 dB misurato con filtro Passa Banda 20 Hz/22 kHz Pesato A
Risposta in Frequenza
 ± 0.05 dB tra 20 Hz – 20 kHz
Massimo Livello di uscita
+22 dBu
THD+N
0.0007% (-103 dB)

Jitter

Clock Interno
<20 pico-secondi
AES Output
<200 pico-secondi
Clock: Esterno
<1 nano-secondo

Percorso analogico e percorso digitale

Mic Pre

Range di Guadagno
Da +6 dB a +80 dB, in step da 1 dB

Risposta in Frequenza

Variabile, secondo la replica di pre-amp scelta
THD+N sull'uscita analogica
0.001% misurata con un segnale di 1KHz in ingresso a +4 dBu con filtro passa banda 20 Hz/22 kHz
THD+N sull'uscita AES
0.0005% misurata con un segnale di 1KHz in ingresso a +4 dBu con filtro passa banda 20Hz/22 kHz

Mic Noise

EIN = -126 dB misurato a 80 dB di guadagno con sorgente di impedenza 150 Ω e filtro passa banda 20 Hz/22 kHz

Rumore sull'uscita analogica

-92 dBu misurato a +6 dB di guadagno con filtro passa banda 20 Hz/22 kHz pesato A

Rumore sull'uscita digitale AES

-119 dBfs misurato a +6 dB di guadagno con filtro passa banda 20 Hz/22 kHz pesato A

Massimo Livello di ingresso

+16 dBu

Impedenza in ingresso

Variabile, secondo la replica di pre-amp scelta

CMRR

Trasformatore: 123 dB @ 60 dB di guadagno
Elettronico: 102 dB @ 60 dB di guadagno

Ingresso di Linea

Range di Guadagno

Da +10 dB a -10 dB, in step da 1 dB

Risposta in Frequenza

0 dB ± 0.1 dB tra 20 Hz e 20 kHz

THD+N sull'uscita analogica

0.001% misurata con un segnale di 1KHz in ingresso a +18 dBu con filtro passa banda 20 Hz/22

THD+N sull'uscita AES

0.0004% misurata con un segnale di 1KHz in ingresso a +18 dBu con filtro passa banda 20 Hz/22

Rumore sull'uscita analogica
-92 dBu misurato a +0 dB di guadagno con
filtro passa banda 20 Hz/22 kHz pesato A

Rumore sull'uscita digitale AES
-120 dBfs misurato a +0 dB di guadagno con
filtro passa banda 20 Hz/22 kHz pesato A

Massimo Livello di ingresso
+22 dBu

Filtro Passa Alto

Frequenza di taglio
Selezionabile tra 75 Hz e 120 Hz, frequenza
misurata al punto di -6 dB. Pendenza 12 dB
per ottava

Harmonics

Range di distorsione:
da 0 a 15 dove il massimo 15 = 10% di
secondo ordine, 20% di distorsione di terzo
e 10% di quinto ordine a 0dBFS (distorsione
dipendente dal livello)

Compressore

In modalità 'as original' i range dei parametri saranno
gli stessi delle unità originali replicate. In modalità
'free' i range dei parametri saranno i seguenti:

Threshold Range
Da -40 dB a 20 dB in step da 1 dB

Ratio Range
Da 1:1 a Limit

Attack Range
Da 0.1 mS a 2.5 S

Release Range
Da 0.1 mS a 2.5 S

Makeup Gain
Da -20 dB a +20 dB in step da 0.5 dB

EQ**Shelving sulle alte**

Range di frequenza
Da 200 Hz a 20 kHz

Guadagno
+/- 18 dB

Banda dei Medi

Range di frequenza
Da 100 Hz a 10 kHz

Guadagno
+/- 18 dB

Q

Variabile tra 0.8 e 2.5

Shelving sulle basse

Range di frequenza
Da 10 Hz a 1 kHz

Guadagno
+/- 18 dB

Connessioni sul pannello posteriore

Ingresso Mic
XLR femmina

Ingresso di Linea
XLR femmina

Uscita analogica
XLR maschio

Ingresso Digitale AES
XLR femmina

Uscita Digitale AES
XLR maschio

Ingresso Wordclock
BNC, 75Ω di impedenza d'ingresso

Uscita Wordclock
BNC, 75Ω di impedenza d'ingresso

Ingresso Digital Link Bus
Connettore RCA

Uscita Digital Link Bus
Connettore RCA

Peso

8.6 kg

Dimensioni

484 mm (W) x 85 mm (H) x 270 mm (D)
2U rackmount

Rinuncia

Le risposte d'impulso del Liquid Channel sono le vere
risposte d'impulso delle apparecchiature originali
replicate. Tutte le società, i marchi ed i nomi di
prodotti a cui ci si riferisce o citati in questo
documento e nel Liquid Channel sono proprietà dei
rispettivi marchi.

Focusrite non esprime somiglianze funzionali a
prodotti sviluppati e venduti da altri marchi, e non
esprime né implica nessun endorsement da parte di
Focusrite da parte di questi altri marchi e vice versa.

Precisazione

Pur avendo dato il massimo per garantire la precisione
e la correttezza del contenuto di questo manuale,
Focusrite Audio Engineering Ltd non concede alcuna
garanzia circa i contenuti..

Copyright

Copyright 2004 Focusrite Audio Engineering Ltd. Tutti
i diritti sono riservati. Nessuna parte di questo
manuale può essere riprodotta, fotocopiata, registrata,
trasmessa o passata ad una terza parte in alcun modo
e in alcuna forma, senza il consenso della Focusrite
Audio Engineering Ltd.

Garanzia

Tutti i prodotti Focusrite sono coperti da garanzia contro difetti di materiali o fabbricazione, per un periodo di un anno dalla data di acquisto. Focusrite UK, o i suoi distributori autorizzati in tutto il mondo, faranno del loro meglio per assicurare che qualsiasi problema venga risolto il più rapidamente possibile. Questa garanzia è addizionale rispetto ai vostri diritti legali.

Questa garanzia non copre nessuno di questi casi:

- Trasporto da e per la casa madre per ispezioni o riparazioni che non possono essere effettuate dal distributore locale.
- Perdite o danni, diretti o indiretti di qualsiasi genere, comunque provocati.
- Danni causati da uso improprio, negligenza, cattiva manutenzione.

Se un prodotto è danneggiato, contattare immediatamente il distributore locale o, in alternativa, la casa costruttrice. Se un prodotto deve essere spedito, assicurarsi che sia imballato correttamente, preferibilmente nel suo imballo originale. Faremo del nostro meglio per risolvere il problema il più presto possibile.

Vi preghiamo di aiutarci a garantire il migliore servizio possibile completando il modulo di Registrazione per la Garanzia che trovate nel vostro Liquid Channel e spedendolo al Distributore Autorizzato.