

# Athena

English

## Light Management Hub (QP5)

- 100-277 V~ 50/60 Hz
- QP5-1L-POE: 2.4 A (100 V~), 2 A (120 V~), 1.0 A (277 V~)
- QP5-2L-POE: 2.4 A (100 V~), 2 A (120 V~), 1.0 A (277 V~)
- QP5-4L-POE: 3.6 A (100 V~), 3 A (120 V~), 1.5 A (277 V~)
- Q-POE-PNL: 1.2 A (100 V~), 1 A (120 V~), 0.5 A (277 V~)

## Installation Instructions

Please Read Before Installing

032536 Rev. C  
05/2020

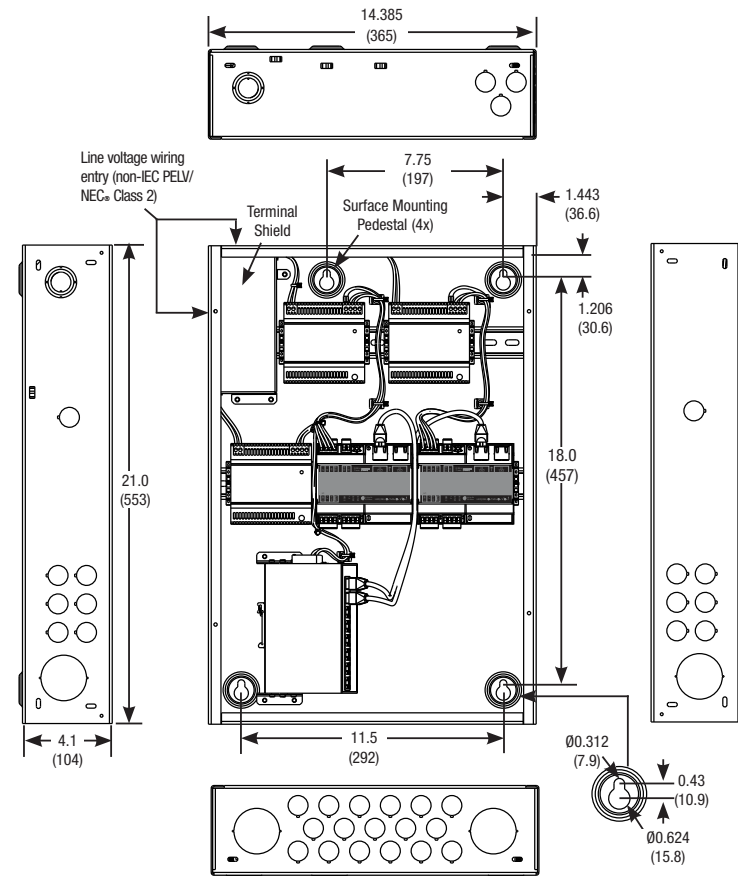
Use these instructions to install the model numbers listed above.

### 1. Mount Enclosure

- Install in accordance with all national and local electrical codes.
- Maintain at least 5 in (127 mm) of spacing between installed hub and other equipment.
- Surface Mount** – Use keyholes with bolts sufficient for 45 lb (20.5 kg) load, 1/4 in or M6 (6 mm) bolts recommended.
- NOTICE:** This equipment is air-cooled. Mount in a location where the vented cover will not be blocked. 12 in (305 mm) of clearance in front of the vents is required.
- NOTICE:** Power supply will hum slightly while in use. Mount in a location where such noise is acceptable.
- NOTICE:** This equipment is intended for indoor use only; in a 32 °F to 104 °F (0 °C to 40 °C) setting with a relative humidity less than 90%, non-condensing.
- Mount within 7 degrees of true vertical.

### Enclosure Dimensions

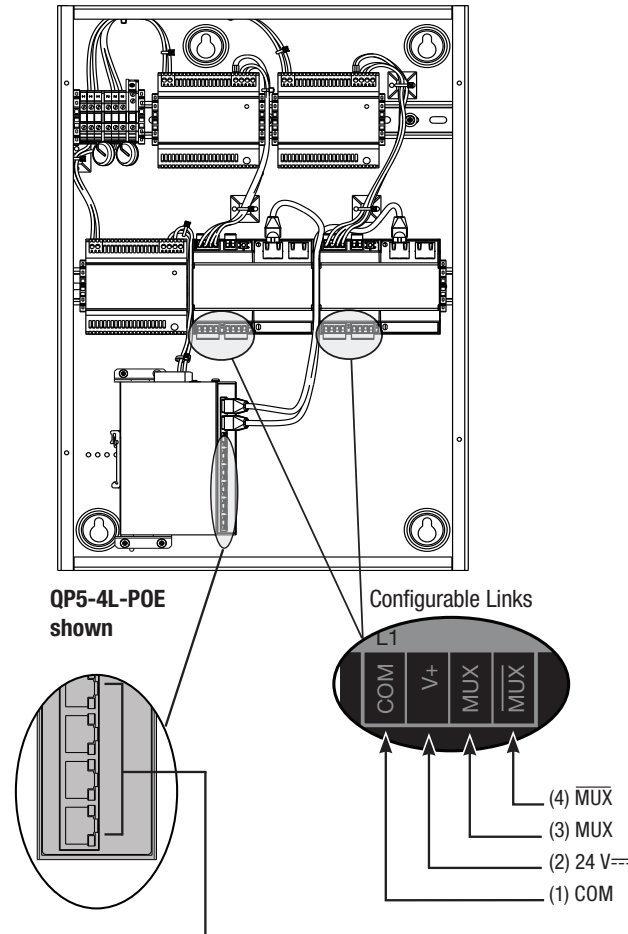
Measurements are shown as in (mm).  
See spec submittal 3691123 or 3691148 at [www.lutron.com](http://www.lutron.com) for additional dimensions.



QP5-4L-POE shown

**Customer Assistance:**  
[www.lutron.com/athena](http://www.lutron.com/athena)  
U.S.A./Canada: 1.844.LUTRON1  
Mexico: +1.888.235.2910  
Europe: +44.(0)20.7680.4481  
Other Countries: +1.610.282.3800

## Hub Configuration



Power Over Ethernet enabled connections for:

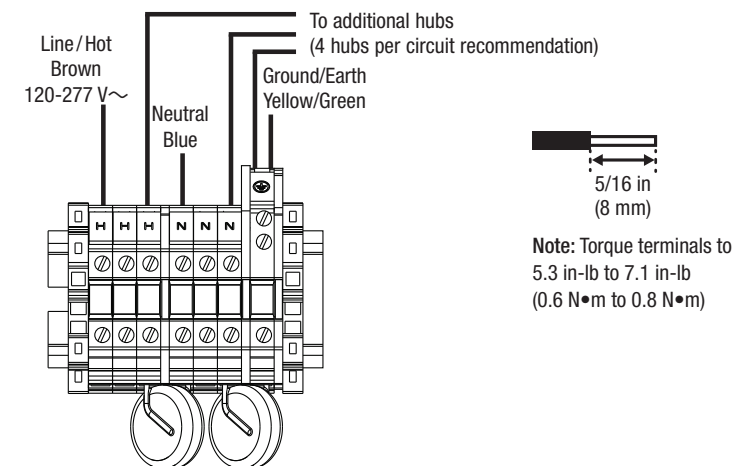
- Lutron Athena Clear Connect – Type X Gateway(s)
- Network
- Additional Athena Hubs

### 2. Power Wiring

**WARNING! Electric Shock Hazard.** May Result in Serious Injury or Death. DO NOT WIRE WHEN LIVE! Switch off power to all power feeds via circuit breaker or isolator before wiring or servicing the hub.

- Turn power off.
- The primary branch circuit must be protected by an appropriately sized circuit breaker or fuse per local and national electric codes.
- Remove hub cover and terminal shield.
- Use 14 AWG to 10 AWG (2.5 mm<sup>2</sup> to 6.0 mm<sup>2</sup>) conductors (depending on breaker rating) to feed the hub.
- Wire as shown.
- Torque Terminal blocks from 5.3 in-lbs to 7.1 in-lbs (0.6 N•m to 0.8 N•m).

### Terminal Assembly



### 3. Configurable Link Wiring

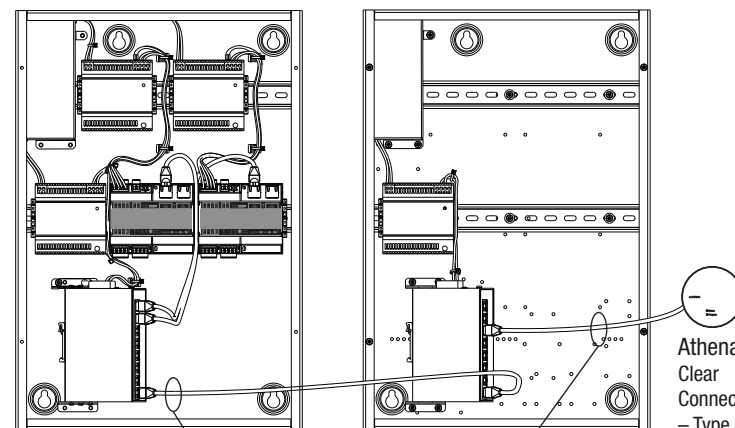
- Strip length: 0.28 in (7 mm)
- Torque: 4.4 in-lb (0.5 N•m)
- Link communication uses IEC PELV / NEC® Class 2 wiring.
- Terminals accept:
  - 22 AWG to 12 AWG (0.5 mm<sup>2</sup> to 2.5 mm<sup>2</sup>).
  - Up to two 18 AWG (1.0 mm<sup>2</sup>) wires.
- Use the wire called out in table below:

Maximum Link Length	Lutron Cable to use (All in one cable)	Alternate
500 ft (152 m)	GRX-CBL-346S (non-plenum) GRX-PCBL-346S (plenum)	Power Connections: use two 18 AWG (1.0 mm <sup>2</sup> ) stranded conductors Data connections: use Belden Cable #9461 (two 22 AWG (0.5 mm <sup>2</sup> ) twisted shielded pair)
2000 ft (609 m)	GRX-CBL-46L (non-plenum) GRX-PCBL-46L (plenum)	Power Connections use two 12 AWG (4.0 mm <sup>2</sup> ) stranded conductors Data connections use Belden Cable #9461 (two 22 AWG (0.5 mm <sup>2</sup> ) twisted shielded pair)

- The total wire length of a link must not exceed 2000 ft (609 m).
- The shield wire must be cut flush with the wire jacket and isolated from any other connections including ground.
- For more information on wiring the configurable links, please visit [www.lutron.com](http://www.lutron.com) and refer to the Athena Hub (QP5) Specification Submittal (3691123 or 3691148) and the Athena IT Guide (040453).

### 4. System Ethernet Link Wiring

- Connect Hubs together using a Cat5e minimum Ethernet cable between the unmanaged Ethernet switch(es).
- Use Cat5e minimum cable for all inter-processor link wiring.
- Use the PoE enabled switch to power Lutron Athena Clear Connect – Type X Gateways.
- If using Q-POE-PNL as a range extender for distances greater than 328 ft (100 m), wire as shown below. One Q-POE-PNL is required for every additional 328 ft (100 m).
- For more information on system Ethernet wiring, please visit [www.lutron.com](http://www.lutron.com) and refer to the Athena IT Guide (PN 040453).



### 5. Reinstall the Terminal Shield and Front Cover

- Secure the terminal shield using the (3) original screws.
- Secure the front cover using the (4) original screws.

### 6. Activate the System

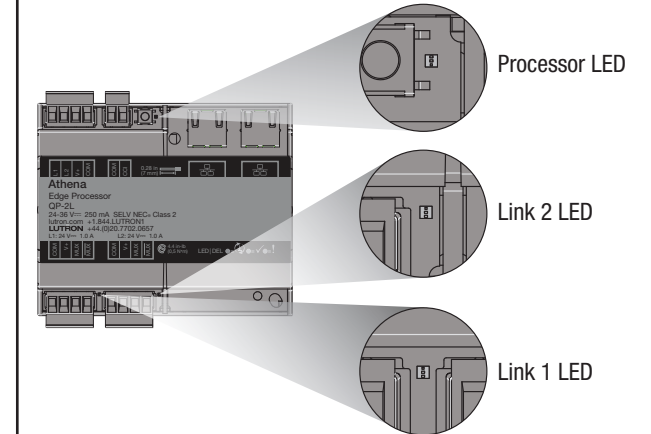
You have completed your light management hub installation. For onsite factory startup, call Lutron Customer Assistance and select Startup to schedule a field service visit.

In the U.S., Canada, and the Caribbean: 1.844.LUTRON1  
In Mexico: +1.888.235.2910  
In Europe: +44.(0)20.7680.4481

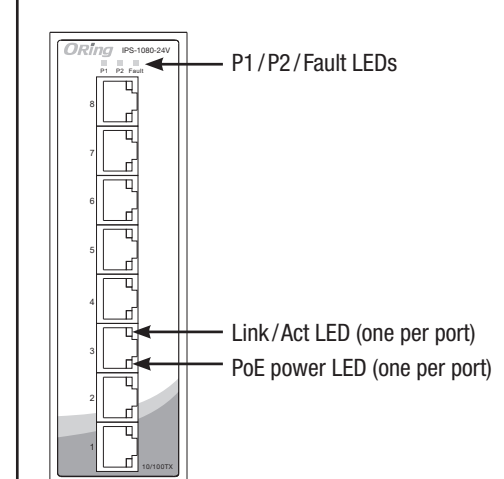
### 7. Troubleshooting / LED Diagnostics

	LED	Color (pattern)	Indication
Processor	Processor LED	Green (blinks every 10 s)	Normal operation
		Green (blinks rapidly)	Processor identify
		Blue (blinking)	Software updating
	Link LED	Red (solid)	Error detected
Green (blinking)		Normal communication status	
PoE switch	P1	Green (solid)	Power present
	Fault	Amber	P1 or P2 power fault
	Link / Act	Green (solid or flashing)	Normal operation
	PoE Power	Green	PoE power injected

### Processor



### POE Switch



### Frequently Asked Questions

- Can I put more than one hub on a breaker?  
Yes. The hub draws 3 A max. Lutron recommends no more than four hubs. Follow local and national electrical codes.
- Can I mount one hub near another?  
Yes. A QP5 hub may be mounted above, below, or beside another Light Management Hub (QP5 or QP6). Maintain at least 5 in (127 mm) of spacing between installed hub and other equipment, and follow NEC® guidelines.
- What else can I mount in the hub?  
Only Lutron QS wire landing boards (QS-WLB) may be placed into the enclosure.
- How much heat does the hub generate?  
The QP5 hub generates 125 BTUs/Hour max. The Q-POE-PNL generates 45 BTUs/hr.
- What does the knob do on the power supply?  
The knob is used to adjust the power supply output voltage. The output voltage is factory preset. Further adjustment is not required.
- Can I daisy chain using both ports on the Athena Edge processor?  
No. The second Ethernet port on the processor should be used for diagnostic or programming purposes only. For more information on inter-processor wiring, please visit [www.lutron.com](http://www.lutron.com) and refer to the Athena Hub (QP5) Specification Submittal (3691123 or 3691148) or the Athena IT Guide (040453) at [www.lutron.com](http://www.lutron.com).
- Is it OK that the P2 LED, on the PoE switch, is not ON?  
Yes. This PoE switch can utilize a secondary power source (P2). Since no secondary power source is connected, it does not turn on.

# Athena

Français

## Hub de gestion de l'éclairage (QP5)

100-277 V~ 50/60 Hz  
 QP5-1L-POE : 2,4 A (100 V~), 2 A (120 V~), 1,0 A (277 V~)  
 QP5-2L-POE : 2,4 A (100 V~), 2 A (120 V~), 1,0 A (277 V~)  
 QP5-4L-POE : 3,6 A (100 V~), 3 A (120 V~), 1,5 A (277 V~)  
 Q-POE-PNL : 1,2 A (100 V~), 1 A (120 V~), 0,5 A (277 V~)

## Instructions d'installation

*Veillez lire avant l'installation*

032536 Rév. C  
 05/2020

Utilisez ces instructions pour installer les numéros de modèles énumérés ci-dessus.

### 1. Montage du boîtier

- Effectuez l'installation en conformité avec les codes électriques en vigueur.
- Laissez un espace d'au moins 127 mm (5 po) entre le hub installé et les autres équipements.
- Montage en surface** – Utilisez les orifices avec des boulons pouvant supporter une charge de 20,5 kg (45 lb), boulons de 1/4 po ou M6 (6 mm) recommandés.

**AVIS :** Cet équipement est refroidi par air. Montez-le à un endroit où le couvercle ventilé n'est pas bloqué. Un dégagement de 305 mm (12 po) devant les orifices de ventilation est requis.

**AVIS :** L'alimentation émet un léger bourdonnement en fonctionnement. Effectuez le montage dans un emplacement où ces bruits sont acceptables.

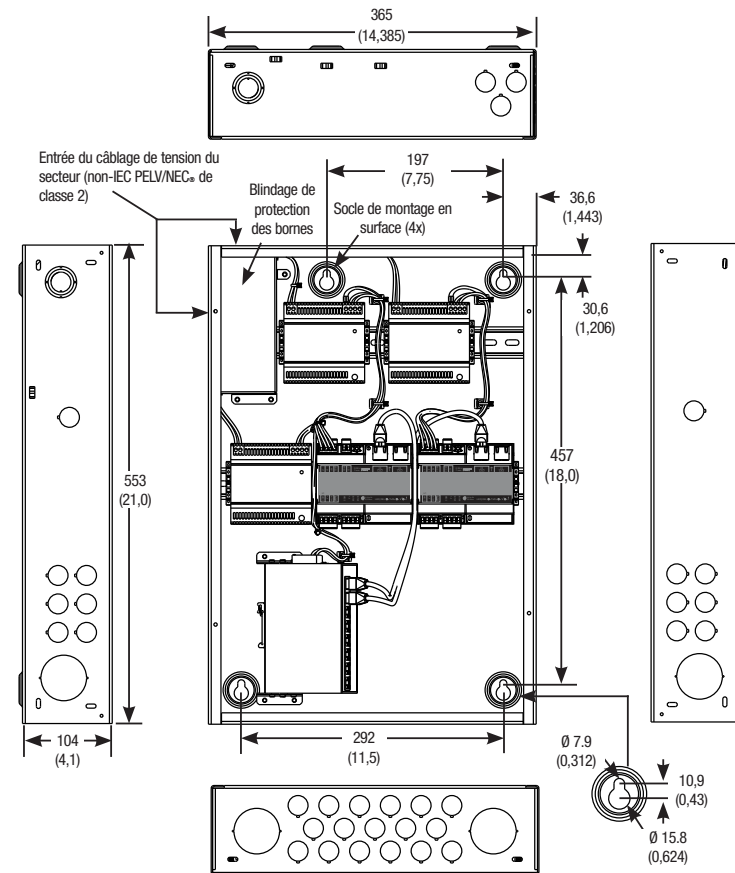
**AVIS :** Cet équipement est conçu pour une utilisation à l'intérieur seulement, dans un environnement de 0 °C à 40 °C (32 °F à 104 °F) avec une humidité relative inférieure à 90 %, sans condensation.

- Effectuez le montage à moins de 7 degrés de la verticale réelle.

### Dimensions des boîtiers

Les mesures sont représentées en : mm (po)

Consulter la soumission de spécifications 3691123 ou 3691148 sur [www.lutron.com](http://www.lutron.com) pour des dimensions supplémentaires.

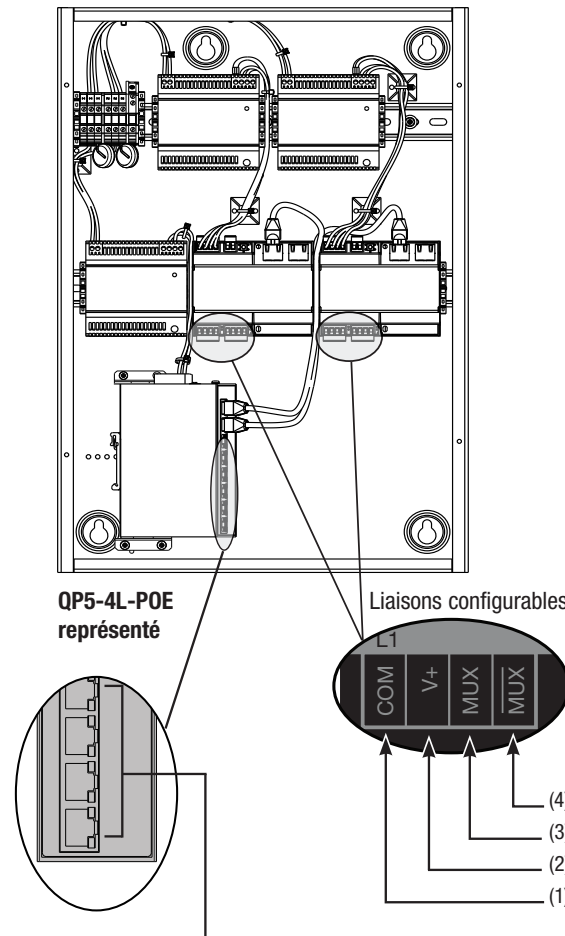


QP5-4L-POE représenté

Assistance à la clientèle : [www.lutron.com/athena](http://www.lutron.com/athena)

États-Unis/ Canada : 1.844.LUTRON1  
 Mexique : +1.888.235.2910  
 Europe : +44.(0)20.7680.4481  
 Autres pays : +1.610.282.3800

## Configuration du hub



Connexions compatibles PoE (alimentation électrique par câble Ethernet) pour :

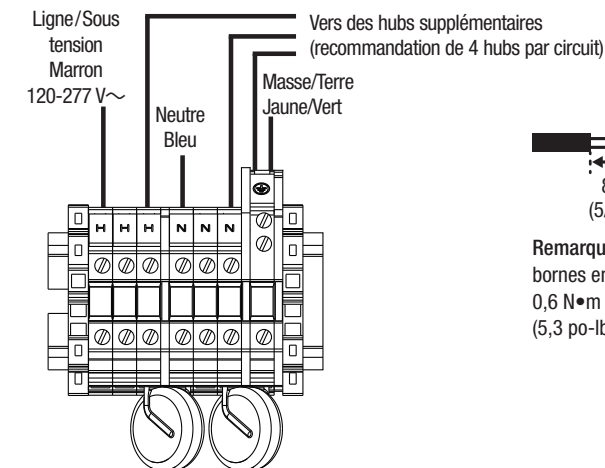
- Clear Connect Athena de Lutron – Passerelle(s) de Type X
- Réseau
- Hubs Athena supplémentaires

### 2. Câblage de l'alimentation

**AVERTISSEMENT ! Danger d'électrocution.** Peut causer des blessures graves ou la mort. NE PAS CÂBLER SOUS TENSION ! Coupez l'alimentation de toutes les entrées d'alimentation au niveau du disjoncteur ou de l'isolateur avant de câbler ou de réparer le hub.

- Couper le courant.
- Le circuit de dérivation principal doit être protégé par un disjoncteur ou un fusible de puissance appropriée, conformément aux codes électriques locaux et nationaux.
- Retirez le couvercle du hub et le cache-bornes.
- Utilisez des conducteurs de 2,5 mm<sup>2</sup> à 6,0 mm<sup>2</sup> (14 AWG à 10 AWG) (selon les caractéristiques nominales du disjoncteur) pour alimenter le hub.
- Fil indiqué.
- Serrez les borniers entre 0,6 N•m et 0,8 N•m (5,3 po-lb à 7,1 po-lb).

### Assemblage des bornes



### 3. Câblage de la liaison configurable

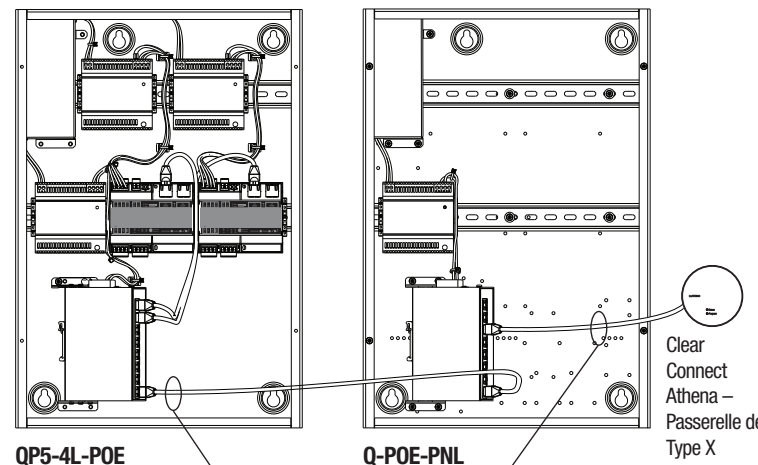
- Longueur de dénudage : 7 mm (0,28 po)
- Couple : 0,5 N•m (4,4 po-lb)
- La communication de la liaison utilise un câblage IEC PELV / NEC de classe 2.
- Les bornes acceptent :
  - 0,5 mm<sup>2</sup> à 2,5 mm<sup>2</sup> (22 AWG à 12 AWG).
  - Jusqu'à deux fils de 1,0 mm<sup>2</sup> (18 AWG).
- Utilisez le fil indiqué dans le tableau ci-dessous :

Longueur maximale de la liaison	Numéro de pièce du câble Lutron	Produit alternatif
152 m (500 pi)	GRX-CBL-346S (non-plénum) GRX-PCBL-346S (plénum)	Connexions d'alimentation : utilisez deux conducteurs multibrins 1,0 mm <sup>2</sup> (18 AWG) Les connexions de données utilisent un câble Belden n° 9461 (deux paires blindées torsadées 0,5 mm <sup>2</sup> [22 AWG])
609 m (2 000 pi)	GRX-CBL-36L (non-plénum) GRX-PCBL-346L (plénum)	Connexions d'alimentation : utilisez deux conducteurs multibrins 4,0 mm <sup>2</sup> (12 AWG) Les connexions de données utilisent un câble Belden n° 9461 (deux paires blindées torsadées 0,5 mm <sup>2</sup> [22 AWG])

- La longueur totale de fil d'une liaison ne doit pas dépasser 609 m (2 000 pi).
- Le fil de blindage doit être coupé au ras de la gaine et isolé de toute autre connexion, y compris la terre.
- Pour plus d'informations sur le câblage des liaisons configurables, veuillez consulter [www.lutron.com](http://www.lutron.com) et reportez-vous à la soumission de spécifications (3691123 ou 3691148) du hub Athena (QP5) ou au Guide informatique Athena (040453).

### 4. Câblage de liaison Ethernet du système

- Connectez les hubs ensemble à l'aide d'un câble Ethernet Cat5e minimum entre les commutateurs Ethernet non gérés.
- Utilisez un câble Cat5e minimum pour tout câblage de liaison entre processeurs.
- Utilisez le commutateur PoE pour alimenter les modules Athena Clear Connect de Lutron – Passerelles de Type X.
- Si vous utilisez un appareil Q-POE-PNL comme prolongateur de portée pour des distances supérieures à 100 m (328 pi), câblez comme indiqué ci-dessous. Un appareil Q-POE-PNL est requis tous les 100 m (328 pi) supplémentaires.
- Pour plus d'informations sur le câblage Ethernet du système, veuillez consulter [www.lutron.com](http://www.lutron.com) et reportez-vous au guide informatique Athena (no de pièce 040453).



### 5. Réinstaller le cache-bornes et le couvercle de façade

- Fixez le cache-bornes à l'aide des (3) vis d'origine.
- Fixez le couvercle de façade à l'aide des (4) vis d'origine.

### 6. Activer le système

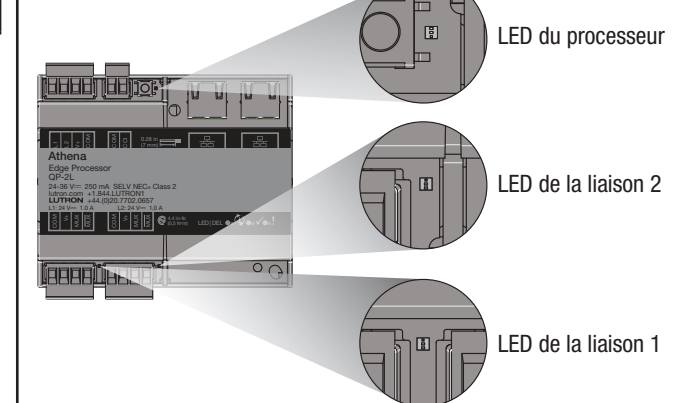
Vous avez terminé l'installation de votre hub de gestion de l'éclairage. Pour une configuration d'usine sur site, contactez l'assistance à la clientèle de Lutron et sélectionnez Configuration pour planifier une visite de service sur site.

Aux États-Unis, au Canada et dans les Caraïbes : 1.844.LUTRON1  
 Au Mexique : +1.888.235.2910  
 En Europe : +44.(0)20.7680.4481

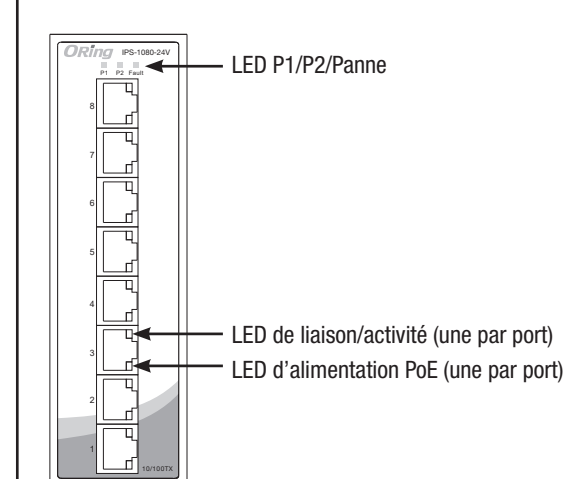
### 7. Dépannage / Diagnostics des LED

	LED	Couleur (motif)	Indication
Processeur	LED du processeur	Vert (clignote toutes les 10 s)	Fonctionnement normal
		Vert (clignote rapidement)	Identification du processeur
		Bleu (clignote)	Mise à jour du logiciel
	Rouge (allumé)	Erreur détectée	
LED de la liaison	Vert (clignote)	État de communication normal	
	Rouge (clignote)	Erreur de communication	
Commutateur PoE	P1	Vert (allumé)	Alimentation présente
	Panne	Orangée	Panne d'alimentation P1 ou P2
	Liaison / Activité	Vert (allumé ou clignote)	Fonctionnement normal
Alimentation PoE	Vert		Alimentation PoE injectée

### Processeur



### Commutateur PoE



### Questions fréquentes

- Puis-je installer plus d'un hub sur un disjoncteur ?  
*Oui. Le hub consomme 3 A max. Lutron recommande de ne pas installer plus de quatre hubs. Respectez les codes électriques en vigueur.*
- Puis-je monter un hub à proximité d'un autre ?  
*Oui. Un hub QP5 peut être monté au-dessus, en dessous ou à côté d'un autre hub de gestion de l'éclairage (QP5 ou QP6). Laissez un espace d'au moins 127 mm (5 po) entre le hub installé et les autres équipements, et suivez les directives du NEC.*
- Puis-je monter d'autres équipements dans le hub ?  
*Seules des panneaux de charge câblés QS de Lutron (QS-WLB) peuvent être placés dans le boîtier. Quelle quantité de chaleur le hub génère-t-il ? Le hub QP5 génère 125 BTU/heure max. Le hub Q-POE-PNL génère 45 BTU/heure.*
- À quoi sert le bouton sur l'alimentation ?  
*Le bouton est utilisé pour régler la tension de sortie de l'alimentation. La tension de sortie est préréglée en usine. Aucun réglage supplémentaire n'est nécessaire.*
- Puis-je effectuer une connexion en guirlande en utilisant les deux ports du processeur Athena Edge ?  
*Non. Le deuxième port Ethernet du processeur doit être utilisé uniquement à des fins de diagnostic ou de programmation. Pour plus d'informations sur le câblage entre processeurs, veuillez consulter [www.lutron.com](http://www.lutron.com) et reportez-vous à la soumission de spécifications (3691123 ou 3691148) du hub Athena (QP5) ou au Guide informatique Athena (040453) sur [www.lutron.com](http://www.lutron.com).*
- Est-il possible que la LED P2 du commutateur PoE ne soit pas allumée ?  
*Oui, ce commutateur PoE peut utiliser une source d'alimentation secondaire (P2). Si aucune source d'alimentation secondaire n'est connectée, elle ne s'allume pas.*

# Athena

Español

## Panel de Control

## Instrucciones de instalación

Leer antes de instalar

032536 Rev. C  
05/2020

## Hub de gestión de luces (QP5)

100-277 V~ 50/60 Hz  
QP5-1L-POE: 2,4 A (100 V~), 2 A (120 V~), 1,0 A (277 V~)  
QP5-2L-POE: 2,4 A (100 V~), 2 A (120 V~), 1,0 A (277 V~)  
QP5-4L-POE: 3,6 A (100 V~), 3 A (120 V~), 1,5 A (277 V~)  
Q-POE-PNL: 1,2 A (100 V~), 1 A (120 V~), 0,5 A (277 V~)

Para instalar los números de modelo listados anteriormente siga estas instrucciones.

### 1. Monte el gabinete

- Instale de acuerdo con todas las normativas eléctricas nacionales y locales.
- Mantenga al menos 127 mm (5 pulg) de espacio entre el hub instalado y otros equipos.
- **Montaje en superficie:** Utilice orificios con pernos suficientes para 20,5 kg (45 lb) de carga; se recomiendan pernos de M6 (6 mm) o 1/4 de pulg.

**AVISO:** Este equipo es enfriado por aire. Múltelo en un lugar donde la ventilación de la cubierta no resulte bloqueada. Se requieren 305 mm (12 pulg) de espacio libre delante de las aberturas de ventilación.

**AVISO:** La fuente de alimentación zumbará levemente mientras esté en uso. Múltela en un lugar donde dicho ruido sea aceptable.

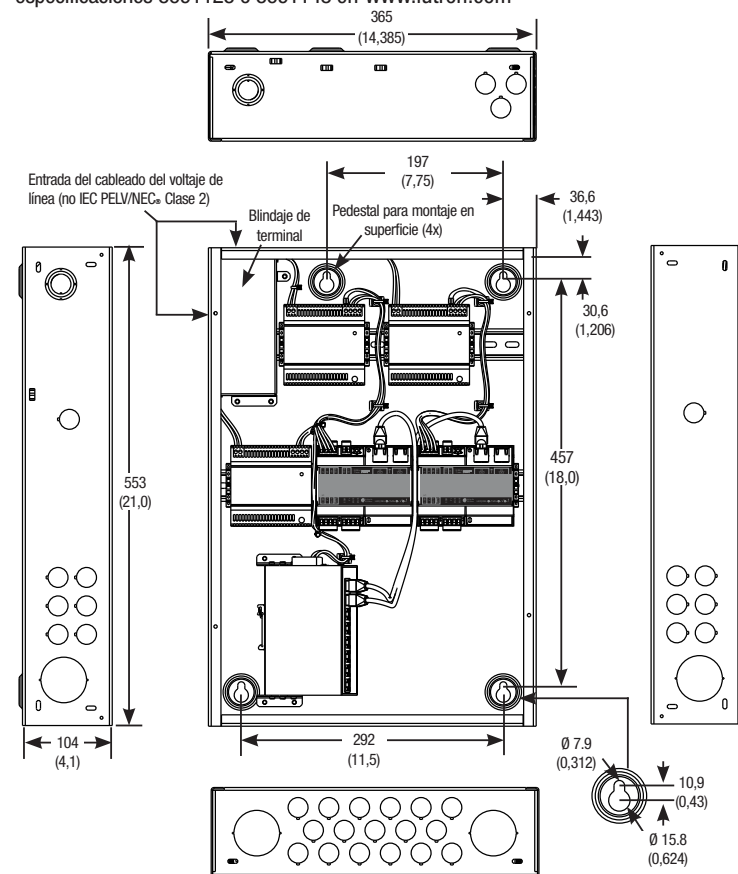
**AVISO:** Este equipo está diseñado para su uso en interiores únicamente, en un ambiente con 0 °C a 40 °C (32 °F a 104 °F) y una humedad relativa inferior al 90%, sin condensación.

- Montar dentro de los 7 grados de la vertical efectiva.

### Dimensiones del gabinete

Las medidas se muestran en mm (pulg).

Para obtener dimensiones adicionales consulte la Presentación de especificaciones 3691123 o 3691148 en [www.lutron.com](http://www.lutron.com)

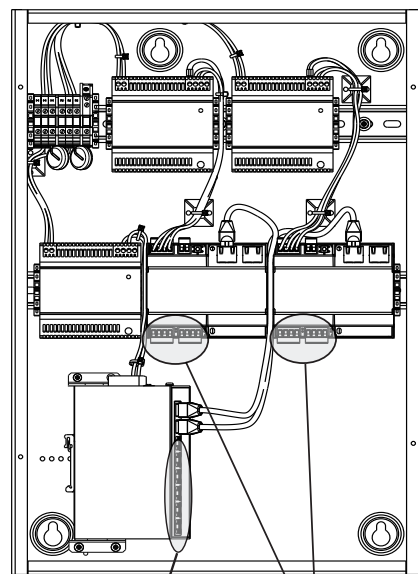


Se muestra QP5-4L-POE

Asistencia al cliente:  
[www.lutron.com/athena](http://www.lutron.com/athena)

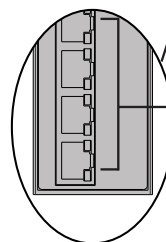
E.U.A./Canadá: 1.844.LUTRON1  
México: +1.888.235.2910  
Europa: +44.(0)20.7680.4481  
Otros países: +1.610.282.3800

## Configuración del hub



Se muestra QP5-4L-POE

Enlaces configurables



- (4) MUX
- (3) MUX
- (2) 24 V---
- (1) COM

Conexiones de Alimentación eléctrica a través de Ethernet (Power Over Ethernet) habilitadas para:

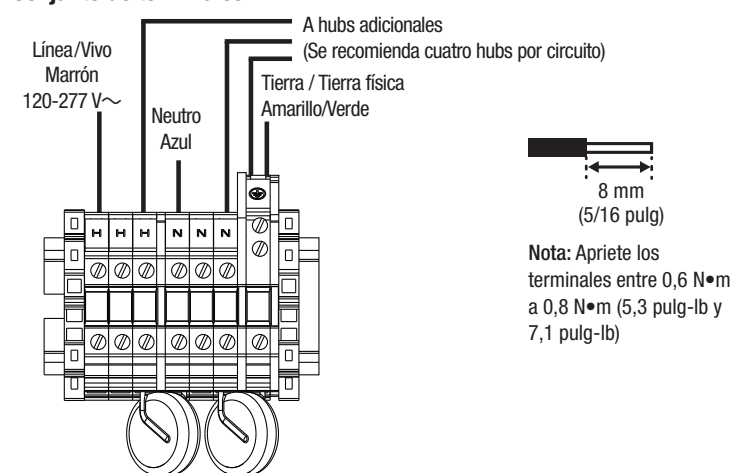
- Puerta(s) de enlace Athena Clear Connect – Type X de Lutron
- Red
- Hubs Athena adicionales

### 2. Cableado de la alimentación eléctrica

**¡ADVERTENCIA! Peligro de descarga eléctrica.** Podría ocasionar lesiones graves o la muerte. **¡NO CONECTAR CUANDO ESTE ENERGIZADO!** Antes de cablear o efectuar mantenimiento al hub desconecte el suministro eléctrico a todas las alimentaciones de energía por medio de un disyuntor o un seccionador.

- Apague el equipo.
- El circuito derivado primario debe estar protegido por un disyuntor o fusible de adecuadamente dimensionado según los códigos eléctricos locales y nacionales.
- Retire la cubierta del hub y el blindaje del terminal.
- Utilice cables 2,5 mm<sup>2</sup> a 6,0 mm<sup>2</sup> (14 AWG a 10 AWG) (según sea la especificación del disyuntor) para alimentar el hub.
- Conecte como se muestra.
- Apriete los bloques de terminales entre 0,6 N•m a 0,8 N•m (5,3 pulg-lb y 7,1 pulg-lb).

### Conjunto de terminales



### 3. Cableado de enlace configurable

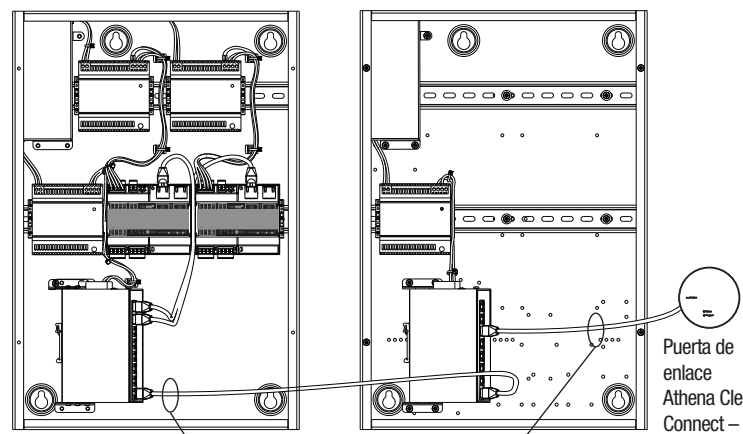
- Longitud a pelar: 7 mm (0,28 pulg)
- Par de apriete: 0,5 N•m (4,4 pulg-lb)
- La comunicación del enlace utiliza cableado IEC PELV / NEC<sup>®</sup> Clase 2.
- Los terminales aceptan:
  - 0,5 mm<sup>2</sup> a 2,5 mm<sup>2</sup> (22 AWG a 12 AWG).
  - Hasta dos cables 1,0 mm<sup>2</sup> (18 AWG).
- Utilice el cable que se menciona en la tabla siguiente:

Máxima longitud del enlace	Número de pieza del cable de Lutron (Todo en un cable)	Alternativa
152 m (500 pies)	GRX-CBL-346S (sin plenum) GRX-PCBL-346S (con plenum)	Conexiones de alimentación eléctrica: utilice dos cables retorcidos 1,0 mm <sup>2</sup> (18 AWG) Conexiones de datos: utilice cable Belden N° 9461 (dos pares retorcidos blindados 0,5 mm <sup>2</sup> [22 AWG])
609 m (2 000 pies)	GRX-CBL-346L (sin plenum) GRX-PCBL-346L (con plenum)	Conexiones de alimentación eléctrica: utilice dos cables retorcidos 4,0 mm <sup>2</sup> (12 AWG) Conexiones de datos: utilice cable Belden N° 9461 (dos pares retorcidos blindados 0,5 mm <sup>2</sup> [22 AWG])

- La longitud total del cable de un enlace no deberá exceder de 609 m (2 000 pies).
- El cable de blindaje debe cortarse al ras con el conector hembra del mismo y aislado de cualquier otra conexión, incluida la conexión a tierra.
- Para obtener más información sobre el cableado de los enlaces configurables, visite [www.lutron.com](http://www.lutron.com) y consulte la Presentación de especificaciones del hub Athena (QP5) (3691123 y 3691148) y la Guía de informática de Athena (040453).

### 4. Cableado del enlace Ethernet del sistema

- Conecte los hubs entre sí utilizando un cable de Ethernet Cat5e como mínimo entre los interruptores de Ethernet no gestionados.
- Utilice cable Cat5e como mínimo para todo el cableado del enlace entre procesadores.
- Utilice el interruptor habilitado para PoE para energizar las puertas de enlace Athena Clear Connect de Lutron – Type X.
- Si se utilizase el Q-POE-PNL como un extensor de rango para distancias superiores a 100 m (328 pies), cablee como se muestra a continuación. Se requiere un Q-POE-PNL por cada 100 m (328 pies) adicionales.
- Para obtener más información sobre el cableado de Ethernet del sistema, visite [www.lutron.com](http://www.lutron.com) y consulte la Guía de informática de Athena (N/P 40453).



### 5. Vuelva a instalar el blindaje del terminal y la cubierta delantera

- Fije el blindaje del terminal utilizando los (3) tornillos originales.
- Fije la cubierta delantera con los (4) tornillos originales.

### 6. Activación del sistema

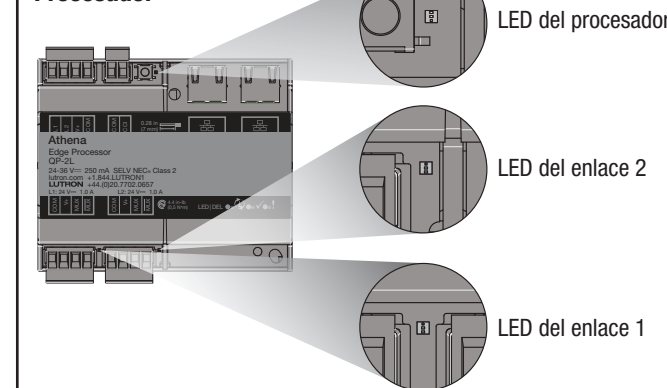
Usted ha completado la instalación de su hub de gestión de luces. Para la puesta en marcha de fábrica in situ, llame a Asistencia al cliente de Lutron y seleccione Startup para programar una visita de servicio en el terreno.

En E.U.A., Canadá y el Caribe: 1.844.LUTRON1  
En México: +1.888.235.2910  
En Europa: +44.(0)20.7680.4481

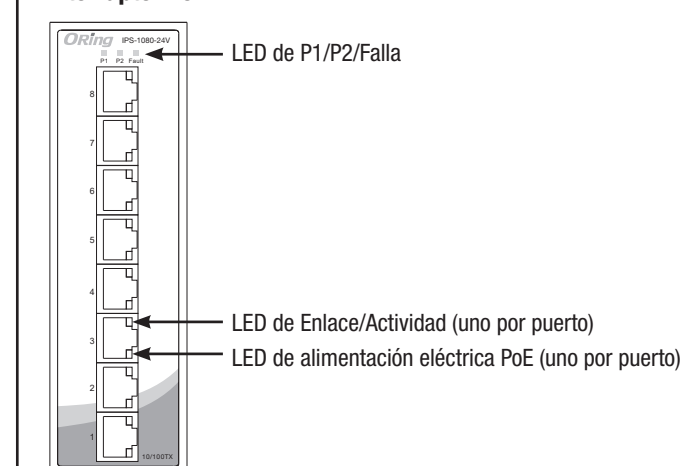
### 7. Solución de problemas / Diagnóstico con LED

	LED	Color (patrón)	Indicación
Procesador	LED del procesador	Verde (parpadea cada 10 seg)	Operación normal
		Verde (parpadea rápidamente)	Identificación del procesador
		Azul (parpadeando)	Software actualizándose
	Rojo (continuo)	Se detectó un error	
LED del enlace	Verde (parpadeando)	Estado de comunicación normal	
	Rojo (parpadeando)	Error de comunicación	
Interruptor PoE	P1	Verde (continuo)	Alimentación eléctrica presente
	Falla	Ámbar	Falla de la alimentación eléctrica P1 o P2
	Enlace/Actividad	Verde (continuo o destellando)	Operación normal
	Alimentación eléctrica PoE	Verde	Se inyectó alimentación eléctrica PoE

### Procesador



### Interruptor PoE



### Preguntas frecuentes

1. ¿Puedo poner más de un hub en un disyuntor?  
Sí. El hub consume 3 A máx. Lutron recomienda no más de cuatro hubs. Respete las normativas eléctricas locales y nacionales.
2. ¿Puedo montar un hub cerca de otro?  
Sí. Un hub QP5 puede montarse por encima, por debajo o al lado de otro hub de gestión de luces QP5 o QP6. Mantenga al menos 127 mm (5 pulg) de espacio entre el hub instalado y otros equipos, y siga las pautas NEC<sup>®</sup>.
3. ¿Qué más puedo montar en el hub?  
Solo se pueden colocar en el gabinete plaquetas de arriba de cables QS (QS-WLB) de Lutron. ¿Cuánto calor genera el hub?  
El hub QP5 genera 125 BTU/hora máx. El Q-POE-PNL genera 45 BTU/hr.
4. ¿Qué hace la perilla de la fuente de alimentación?  
La perilla se utiliza para ajustar el voltaje de salida de la fuente de alimentación. El voltaje de salida se configura en fábrica. No se requieren ajustes adicionales.
5. ¿Puedo concatenar en margarita utilizando ambos puertos del procesador Athena Edge?  
No. El segundo puerto de Ethernet del procesador deberá utilizarse únicamente para fines de diagnóstico o programación. Para obtener más información sobre el cableado entre procesadores, visite [www.lutron.com](http://www.lutron.com) y consulte la Presentación de especificaciones del hub Athena (QP5) (3691123 y 3691148) o la Guía de informática de Athena (040453) en [www.lutron.com](http://www.lutron.com)
6. ¿Está bien que el LED P2 en el interruptor PoE no esté encendido?  
Sí, este interruptor PoE puede utilizar una fuente de alimentación secundaria (P2). Como no hay ninguna fuente de alimentación secundaria conectada, no se enciende.

# Athena

## Deutsch

### Lichtsteuerung (QP5)

100-277 V~ 50/60 Hz  
 QP5-1L-POE: 2,4 A (100 V~); 2 A (120 V~);  
 1,0 A (277 V~)  
 QP5-2L-POE: 2,4 A (100 V~); 2 A (120 V~);  
 1,0 A (277 V~)  
 QP5-4L-POE: 3,6 A (100 V~); 3 A (120 V~);  
 1,5 A (277 V~)  
 Q-POE-PNL: 1,2 A (100 V~); 1 A (120 V~);  
 0,5 A (277 V~)

### Installationsanleitung

Bitte vor der Installation lesen

032536 Rev. C  
 05/2020

Für die Installation der o. a. Modellnummern ist diese Anleitung zu verwenden.

#### 1. Gehäusebefestigung

- Die Installation muss gemäß allen örtlichen Vorschriften erfolgen.
- Zwischen dem Hub und anderen Geräten ist ein Abstand von mindestens 127 mm zu lassen.
- Oberflächenmontage** – Öffnungen mit Bolzen verwenden, die eine Last von 20,5 kg tragen können (max. M6 [d. h. 6 mm]).

**HINWEIS:** Die Geräte werden luftgekühlt. Die Befestigung muss daher an einer Stelle erfolgen, an der die Entlüftungsschlitze der Abdeckung nicht blockiert werden. Ein Abstand von 30,5 cm zu den Entlüftungsschlitzen ist erforderlich.

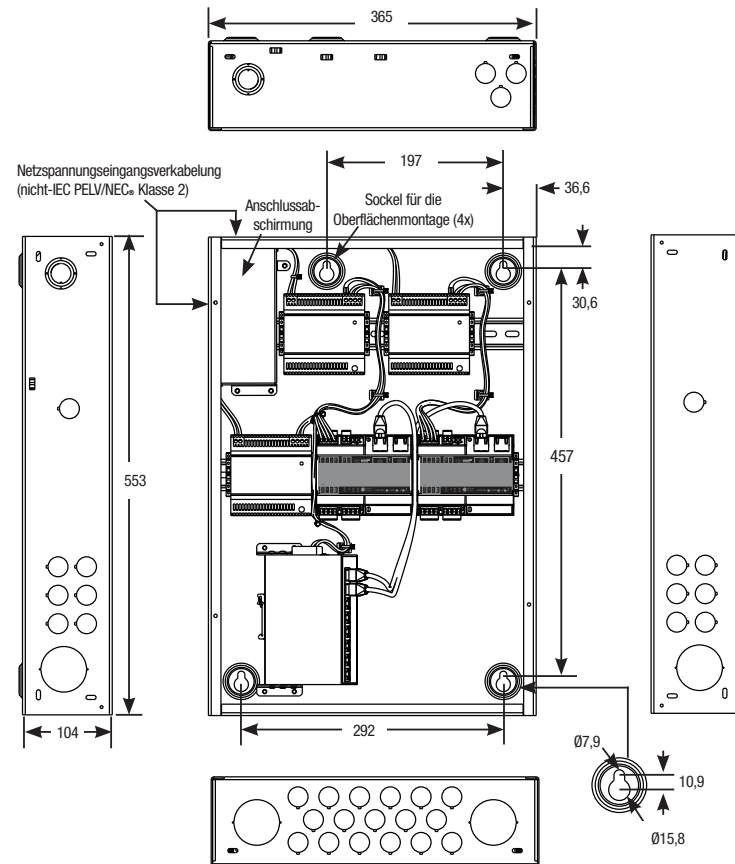
**HINWEIS:** Das Netzteil brummt leise. Die Befestigung sollte daher an einer Stelle erfolgen, an der die Betriebsgeräusche nicht störend wirken

**HINWEIS:** Diese Geräte dürfen nur im Innenbereich und unter den folgenden Bedingungen eingesetzt werden: Umgebungstemperatur 0 °C bis 40 °C mit einer relativen Luftfeuchtigkeit von weniger als 90 % (nicht kondensierend).

- Nicht mehr als 7° von der Senkrechten entfernt befestigen.

#### Gehäuseabmessungen

Abmessungen in mm  
 Weitere Abmessungen siehe Spezifikationsblatt Nr. 3691123 oder 3691148 auf [www.lutron.com](http://www.lutron.com)

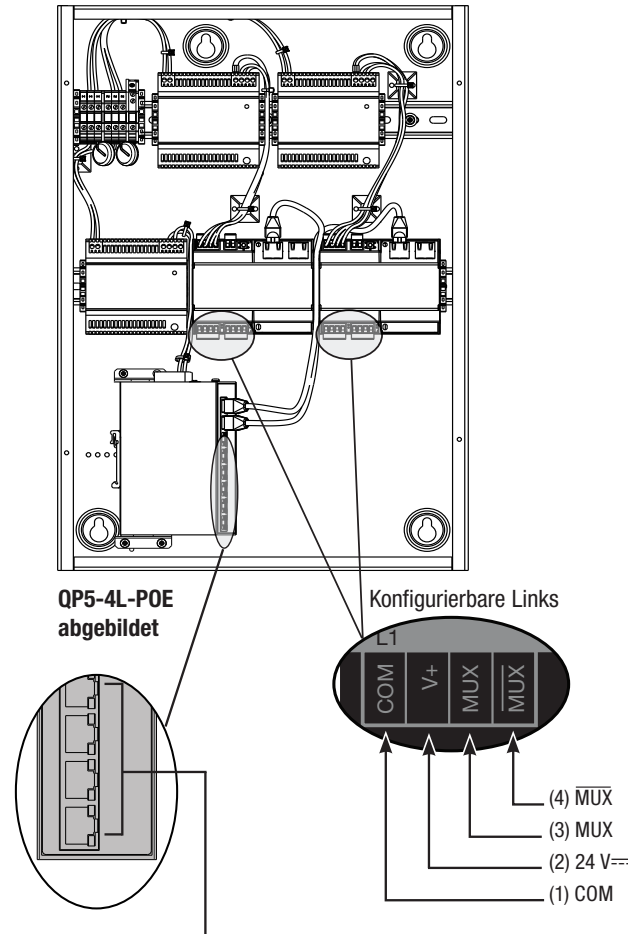


QP5-4L-POE abgebildet

#### Unterstützung für Kunden:

[www.lutron.com/athena](http://www.lutron.com/athena)  
 USA/Kanada: 1.844.LUTRON1  
 Mexiko: +1.888.235.2910  
 Europa: +44.(0)20.7680.4481  
 Sonstige Länder: +1.610.282.3800

#### Hub-Konfiguration



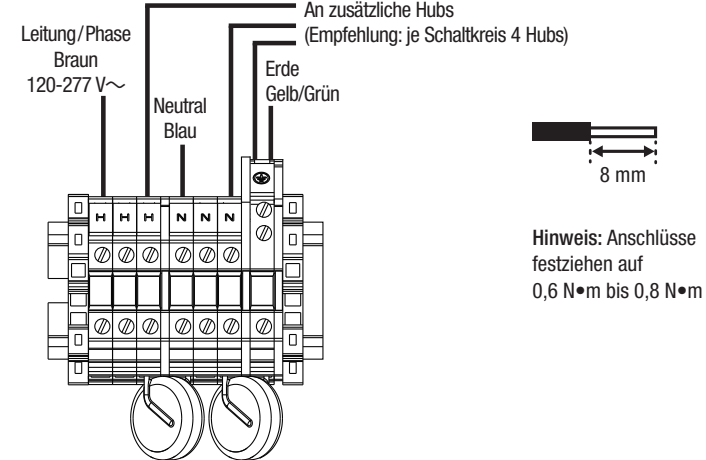
- PoE-fähige Verbindungen für:
- Lutron Athena Clear Connect – Type X Gateway(s)
  - Netzwerk
  - Zusätzliche Athena-Hubs

#### 2. Stromverkabelung

**ACHTUNG: Stromschlaggefahr.** Gefahr schwerer oder tödlicher Verletzungen. NICHT MIT UNTER SPANNUNG STEHENDEN KABELN ARBEITEN! Vor der Verkabelung oder Arbeit am Hub muss die Spannung zur Stromzufuhr über die Sicherung oder den Trennschalter ausgeschaltet werden.

- Gerät ausschalten.
- Der primäre Sicherungsautomat muss durch einen Leistungsschalter oder eine Sicherung geeigneter Größe gemäß den örtlichen und nationalen elektrischen Vorschriften geschützt werden.
- Abdeckung und Anschlussabschirmung entfernen.
- Für die Hub-Eingangsanschlüsse Leiter mit einem Durchmesser zwischen 2,5 mm<sup>2</sup> bis 6,0 mm<sup>2</sup> (14 AWG bis 10 AWG) verwenden (je nach Trennschalerauslegung).
- Verkabelung wie nachfolgend vornehmen.
- Anschlüsse festziehen 0,6 N•m bis 0,8 N•m.

#### Anschlussaufbau



Hinweis: Anschlüsse festziehen auf 0,6 N•m bis 0,8 N•m

#### 3. Konfigurierbare Link-Verkabelung

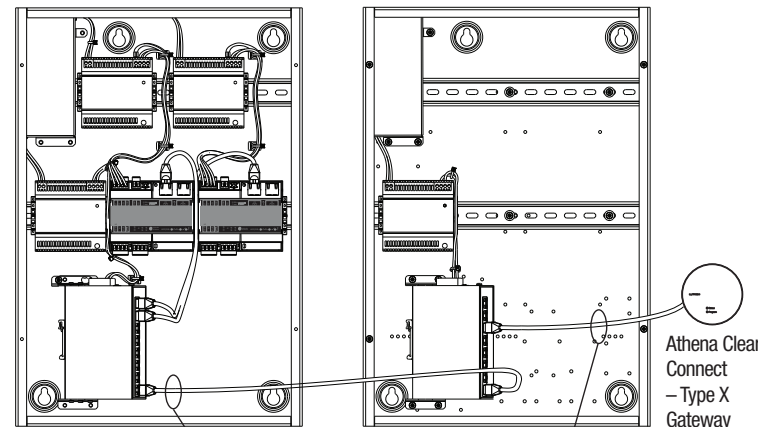
- Abisolierungslänge: 7 mm
- Drehmoment: 0,5 N•m
- Link-Kommunikation gemäß IEC PELV/NEC, Klasse 2.
- Anschlüsse:  
 – 0,5 mm bis 2,5 mm<sup>2</sup> (22 AWG bis 12 AWG).  
 – Bis zu zwei 1,0 mm<sup>2</sup> (18 AWG) - Kabel.
- In nachfolgender Tabelle genanntes Kabel verwenden:

Max. Linklänge	Best.-Nr. des Lutron-Kabels	Alternative
152 m	GRX-CBL-346S (Non-Plenum) GRX-PCBL-346S (Plenum)	Netzanschlüsse: zwei verlitzte Leiter (1,0 mm <sup>2</sup> [18 AWG]) Datenanschlüsse: Belden-Kabel Nr. 9461 (2x 0,5 mm <sup>2</sup> [22 AWG], abgeschirmtes, verdrehtes Leitungspaar)
609 m	GRX-CBL-346L (Non-Plenum) GRX-PCBL-346L (Plenum)	Netzanschlüsse: zwei verlitzte Leiter (4,0 mm <sup>2</sup> [12 AWG]) Datenanschlüsse: Belden-Kabel Nr. 9461 (2x 0,5 mm <sup>2</sup> [22 AWG], abgeschirmtes, verdrehtes Leitungspaar)

- Die Gesamtlänge des Links darf 609 m nicht überschreiten.
- Der abgeschirmte Leiter muss bündig mit der Ummantelung abgeschnitten und von anderen Anschlüssen (einschließlich Erde) isoliert sein.
- Weitere Informationen zur Verkabelung der konfigurierbaren Links finden Sie auf [www.lutron.com](http://www.lutron.com) und auf dem Spezifikationsblatt (3691123 und 3691148) der Athena-Lichtsteuerung (QP5) und im Athena-IT-Leitfaden (040453).

#### 4. System-Ethernet-Linkverkabelung

- Hubs mit einem Ethernetkabel (mind. Cat5e) zusammen an „unmanaged“ Ethernetswitcher anschließen.
- Mind. Cat5e-Kabel für alle Anschlüsse zwischen Prozessoren verwenden.
- PoE-fähigen Switcher für die Speisung der Lutron Athena Clear Connect – Type X Gateways verwenden.
- Bei Verwendung von Q-POE-PNL als Range Extender für Entfernungen ab 100 m sind die Komponenten wie folgt zu verkabeln. Je 100 m ist ein zusätzlicher Q-POE-PNL erforderlich.
- Weitere Informationen zur System-Ethernet-Verkabelung finden Sie auf [www.lutron.com](http://www.lutron.com) und im Athena-IT-Leitfaden (Best.-Nr. 040453).



QP5-4L-POE

Q-POE-PNL

Max. Kabellänge je Segment < 100 m

#### 5. Anbringung der Anschlussabschirmung und Abdeckung vorne

- Anschlussabschirmung mit den drei (3) Originalschrauben sichern.
- Vordere Abdeckung mit den vier (4) Originalschrauben sichern.

#### 6. Systemaktivierung

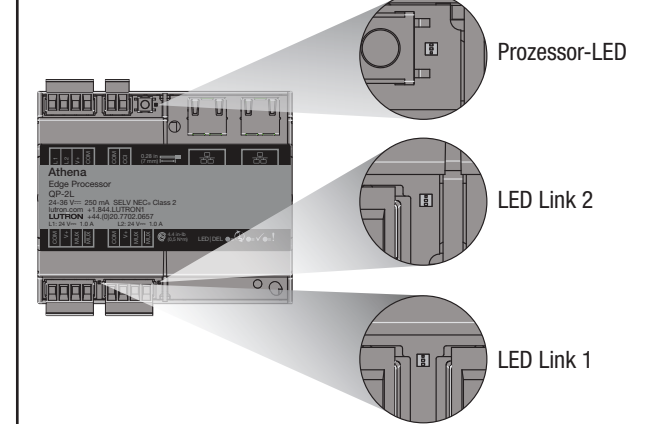
Sie haben die Installation der Lichtsteuerung abgeschlossen. Für eine werksseitige Inbetriebnahme vor Ort setzen Sie sich mit dem Kundendienst von Lutron in Verbindung und vereinbaren einen Außendiensttermin.

USA, Kanada und Karibik: 1.844.LUTRON1  
 Mexiko: +1.888.235.2910  
 Europa: +44.(0)20.7680.4481

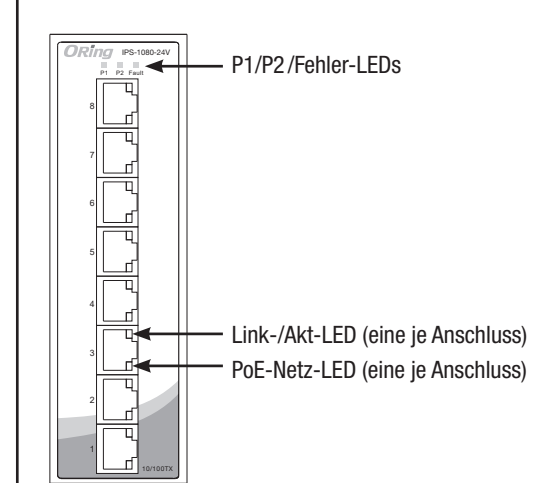
#### 7. Fehlersuche und -behebung/LED-Diagnose

	LED	Farbe (Muster)	Bedeutung
Prozessor	Prozessor-LED	Grün (blinkt alle 10 s)	Normalbetrieb
		Grün (blinkt schnell)	Prozessor-Identifikation
		Blau (blinkend)	Software-Aktualisierung
	Link-LED	Rot (kontinuierlich)	Fehler
Grün (blinkend)		Normaler Kommunikationsstatus	
PoE-Schalter	P1	Rot (blinkend)	Kommunikationsfehler
		Grün (kontinuierlich)	Spannung liegt an
	Fehler	Orange	P1 oder P2 Spannungsfehler
		Link/Akt	Grün (kontinuierlich oder blinkend)
PoE-Leistung	Grün	Po – Energie eingespeist	

#### Prozessor



#### PoE-Schalter



#### Häufig gestellte Fragen

- Kann ich mehrere Hubs an einen Trennschalter anschließen?  
 Ja. Jeder Hub benötigt 3 A. Lutron empfiehlt jedoch die Verwendung von nicht mehr als vier Hubs. Die örtlichen elektrischen Vorschriften sind zu beachten.
- Kann ich Hubs nebeneinander anschließen?  
 Ja. Ein QP5-Hub kann über, unter oder neben einer anderen Lichtsteuerung (QP5 oder QP5) angebracht werden. Zwischen dem Hub und anderen Geräten ist ein Abstand von mindestens 127 mm zu lassen. Zudem sind die NEC-Richtlinien zu befolgen.
- Was kann sonst noch im Hub angebracht werden?  
 Nur Lutron-QS-Kabelanschlussplatinen (QS-WLB) dürfen im Gehäuse untergebracht werden.
- Wie viel Wärme erzeugt der Hub?  
 Der QP5 erzeugt 125 BTU/Stunde. Der Q-POE-PNL erzeugt 45 BTU/Stunde.
- Welche Funktion hat der Knopf auf der Stromversorgung?  
 Mit dem Knopf wird die Ausgangsspannung der Stromversorgung eingestellt. Die Ausgangsspannung wird ab Werk voreingestellt. Weitere Anpassungen sind nicht erforderlich.
- Kann ich beide Anschlüsse am Athena-Edge-Prozessor in Ringtopologie miteinander verbinden?  
 Nein. Der zweite Ethernet-Anschluss am Prozessor sollte nur für die Diagnose oder Programmierung verwendet werden. Weitere Informationen zur Verkabelung der Prozessoren finden Sie auf [www.lutron.com](http://www.lutron.com) und auf dem Spezifikationsblatt (3691123 und 3691148) der Athena-Lichtsteuerung (QP5) oder im Athena-IT-Leitfaden (040453).
- Ist es bedenkenlos, wenn die LED für P2 auf dem PoE-Schalter nicht aufleuchtet?  
 Ja, dieser PoE-Schalter kann über eine sekundäre Stromversorgung gespeist werden (P2). Da keine sekundäre Stromversorgung vorhanden ist, leuchtet die LED auch nicht auf.

# Athena

中文

**Light Management 集线器 (QP5)**  
 100-277 V~ 50/60 Hz  
 QP5-1L-POE: 2.4 A (100 V~), 2 A (120 V~), 1.0 A (277 V~)  
 QP5-2L-POE: 2.4 A (100 V~), 2 A (120 V~), 1.0 A (277 V~)  
 QP5-4L-POE: 3.6 A (100 V~), 3 A (120 V~), 1.5 A (277 V~)  
 Q-POE-PNL: 1.2 A (100 V~), 1 A (120 V~), 0.5 A (277 V~)

## 安装说明书

请在安装前仔细阅读

032536 修订 C  
05/2020

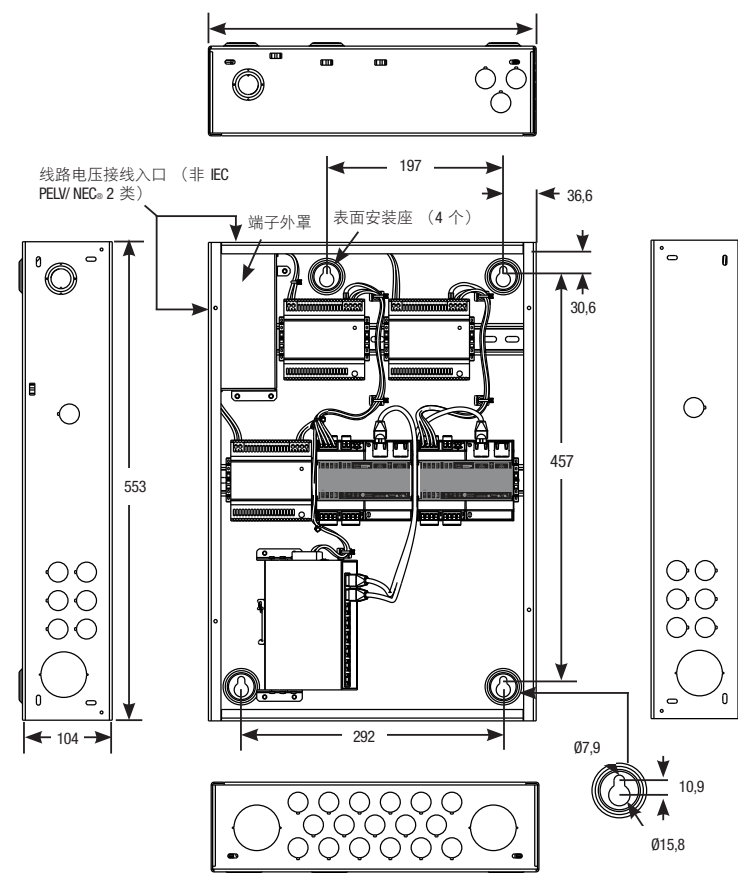
参阅以下说明来安装上述型号。

### 1. 安装壳体

- 依据所有国家和当地电气规范进行安装。
- 在已安装的集线器和其他设备之间保持至少127 mm的间距。
- 表面安装**——建议使用足以提供20.5 kg负荷的 1/4 英寸或 M6 (6 mm) 螺栓锁孔。
- 注意:** 此设备需要风冷。安装在通风盖不会被阻塞的位置。通风口前需留出305 mm的间隙。
- 注意:** 电源在使用时会有轻微嗡嗡声。安装在不受该噪音影响的位置。
- 注意:** 本设备仅供室内使用；在相对湿度小于 90%，温度在 0°C 至 40°C且无冷凝的环境中。
- 安装在实际垂直为 7 度的范围内。

### 壳体尺寸

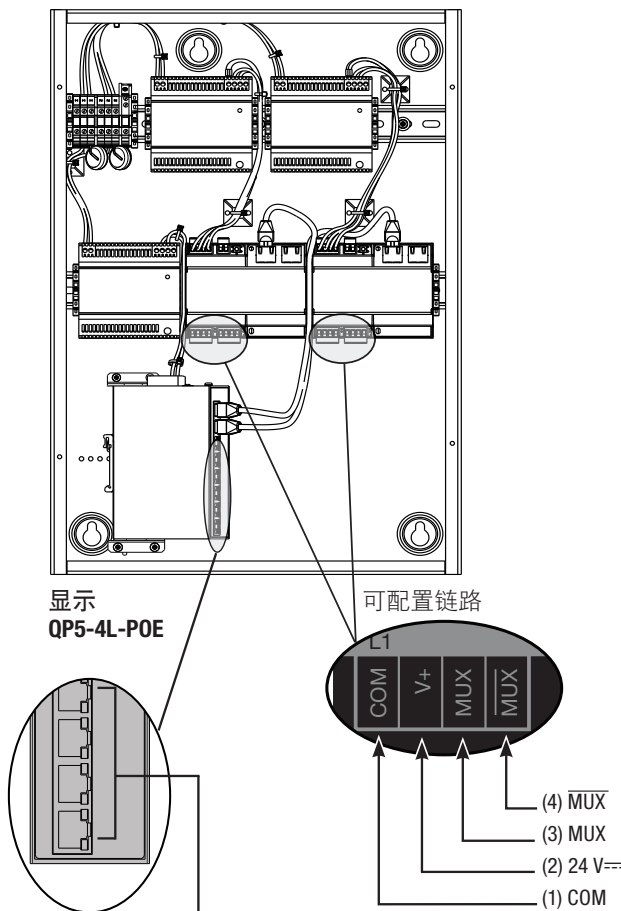
测量单位显示为 mm  
额外尺寸见在 [www.lutron.com](http://www.lutron.com)规格提交文档3691123或3691148。



显示 QP5-4L-POE

客户服务部:  
[www.lutron.com/athena](http://www.lutron.com/athena)  
 美国/加拿大: 1.844.LUTRON1  
 墨西哥: +1.888.235.2910  
 欧洲: +44.(0)20.7680.4481  
 其他国家: +1.610.282.3800  
 中国: 86.21.61650990

### 集线器配置



支持以太网供电的连接，用于：

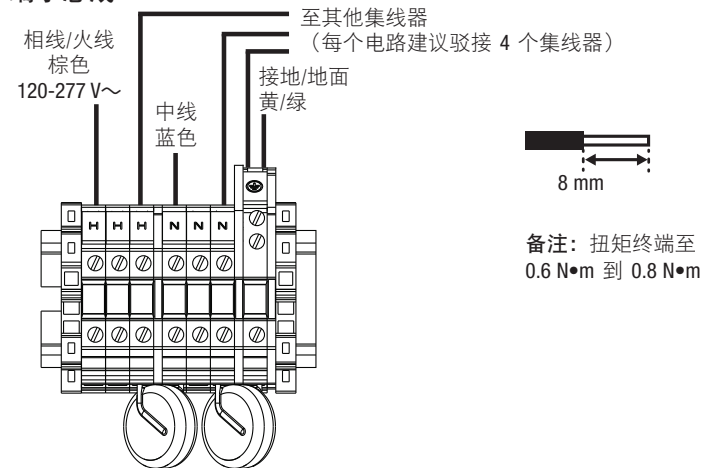
- Lutron Athena Clear Connect - X 型网关
- 网络
- 额外 Athena 集线器

### 2. 电源接线

**警告！触电危险。**可能引起严重的伤害或死亡。不要带电接线！在接线或维修集线器之前，请通过断路器或隔离器将所有电源供电关闭。

- 关闭电源。
- 必须使用尺寸适当的断路器或熔断器，按照本地和全国电气规范为主支路断路器提供保护。
- 拆下集线器盖和端子外罩。
- 使用 2.5 mm<sup>2</sup> 至 6.0 mm<sup>2</sup> (14 AWG 至 10 AWG) 导线（取决于断路器的额定值）以向集线器馈送。
- 接线如下。
- 扭矩端子块从 0.6 N•m 至 0.8 N•m。

### 端子总成



### 3. 可配置链路接线

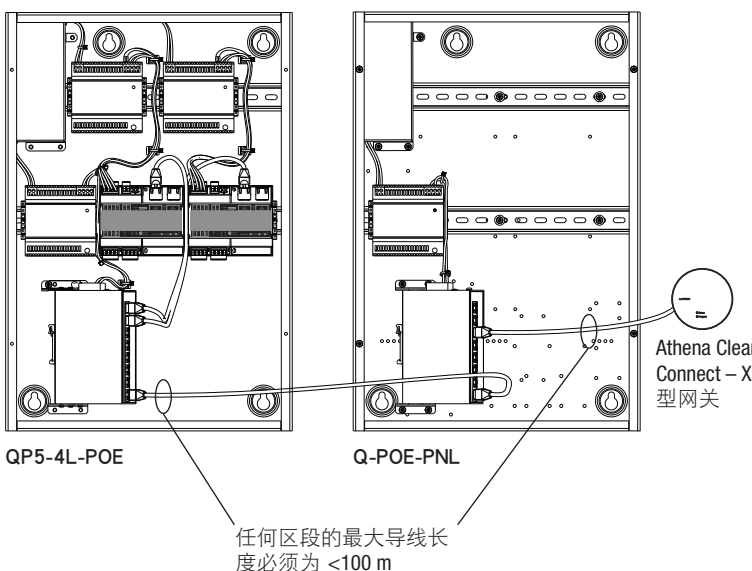
- 带长：7 mm
- 扭矩：0.5 N•m
- 链路通信使用 IEC-PELV / NEC 2 级接线。
- 适用端子：
  - 0.5 mm<sup>2</sup> 至 2.5 mm<sup>2</sup> (22 AWG 至 12 AWG)。
  - 最多两个 1.0 mm<sup>2</sup> (18 AWG) 电线。
- 使用下表中列出的电线：

最大链路长度	Lutron 电缆配件编号	备用
152 m	GRX-CBL-346S (非充气) GRX-PCBL-346S (充气)	电源连接：使用两根 1.0 mm <sup>2</sup> (18 AWG) 绞合导线 数据连接：使用 Belden 电缆 9461 号 (两个 0.5 mm <sup>2</sup> (22 AWG) 屏蔽双绞线对)
609 m	GRX-CBL-346L (非充气) GRX-PCBL-346L (充气)	电源连接使用两根 4.0 mm <sup>2</sup> (12 AWG) 绞合导线 数据连接使用 Belden 电缆 9461 号 (两个 0.5 mm <sup>2</sup> (22 AWG) 屏蔽双绞线对)

- 链路的总电线长度不得超过609 m。
- 屏蔽线必须与电线皮齐平，并与任何其他连接，包括地面隔离。
- 有关配置链路接线的详细信息，请访问 [www.lutron.com](http://www.lutron.com)，并参阅 Athena 集线器 (QP5) 规格提交文档 (3691123 和 3691148) 和 Athena IT 指南 (040453)。

### 4. 系统以太网链路接线

- 在非托管以太网交换机之间使用Cat5e最小以太网电缆将集线器相连接。
- 所有处理器间链路布线使用 Cat5e 最小电缆。
- 使用 PoE 开关为 Lutron Athena Clear Connect - X 型网关供电。
- 如果使用Q-POE-PNL 作为距离大于100 m时的范围扩展器，则导线如下所示。每增加 100 m需要一个 Q-POE-PNL。
- 有关系统以太网接线的详细信息，请访问 [www.lutron.com](http://www.lutron.com)，并参阅 Athena IT 指南 (PN 040453)。



### 5. 重新安装端子外罩和前盖

- 使用 (3) 枚原装螺钉固定端子外罩。
- 使用 (4) 枚原装螺钉固定前盖。

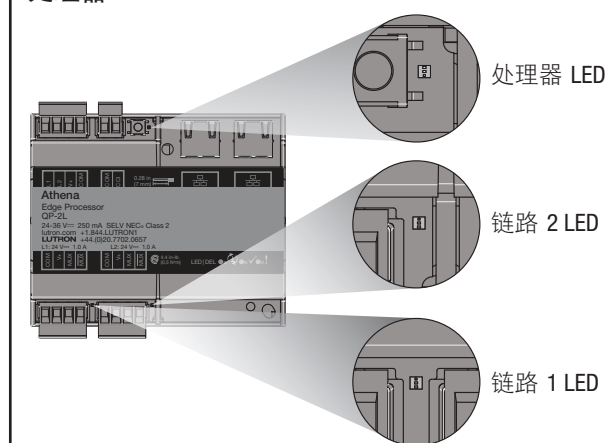
### 6. 激活系统

您已经完成了灯光管理集线器安装。对于现场工厂启动，请致电 Lutron 客户服务中心并选择启动以安排现场服务访问。  
 美国、加拿大和加勒比海地区：1.844.LUTRON1  
 墨西哥：+1.888.235.2910  
 欧洲：+44.(0)20.7680.4481

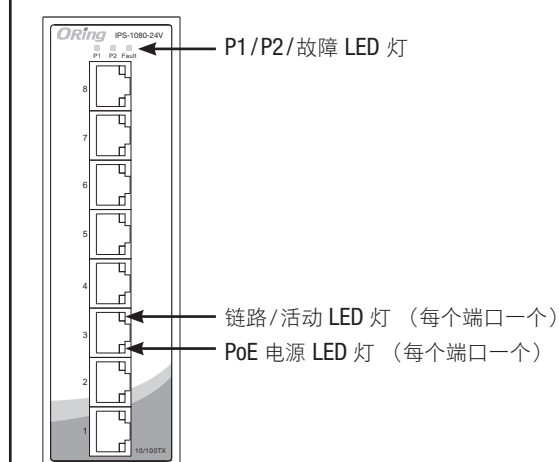
### 7. 故障排除/LED 诊断

	LED	颜色 (图案)	指示
处理器	处理器 LED	绿色 (每 10 秒闪烁一次)	正常运行
		绿色 (快速闪烁)	确认处理器
		蓝色 (闪烁)	软件更新
	红色 (敞亮)	检测到错误	
链路 LED	绿色 (闪烁)	正常通信状态	
	红色 (闪烁)	通信错误	
PoE 开关	P1	绿色 (常亮)	电源接通
	故障	琥珀色	P1 或 P2 电源故障
	链路/动作	绿色 (常亮或闪烁)	正常运行
	PoE 电源	绿色	PoE 电源插入

### 处理器



### PoE 开关



### 常见问题解答

- 我能在断路器上放置多个集线器吗？  
能。鉴于集线器抽取最大 3A 电流，Lutron 建议不设置超过四个集线器。遵守当地和国家电气规范。
- 我能在一个集线器安装在另一个集线器附近吗？  
能。QP5 集线器可以安装在其他 Light Management 集线器 (QP5 或 QP6) 的上方、下方或旁边。在已安装的集线器和其他设备之间保持至少 127 mm 的间距，并遵循 NEC 准则。
- 我还可以在集线器中安装什么？  
仅将 Lutron QS 接线固定板 (QS-WLB) 放入机柜中。
- 集线器会产生多少热量？  
QP5 集线器最多产生 125 BTU/小时。Q-POE-PNL 产生 45 BTU/小时。
- 电源上旋钮的有什么用处？  
此旋钮用于调节电源的输出电压。输出电压为出厂预设。不需要做进一步调整。
- 是否可以使用 Athena Edge 处理器上的两个端口进行菊花链接？  
不可以，处理器上的第二个以太网端口应仅用于诊断或编程目的。有关处理器间布线的更多信息，请访问 [www.lutron.com](http://www.lutron.com)，并在 [www.lutron.com](http://www.lutron.com) 参阅 Athena 集线器 (QP5) 规格提交文档 (3691123 和 3691148) 或量子 IT 指南 (040453)。
- PoE 开关上的 P2 LED 是否可以不打开？  
可以，该 PoE 开关可以使用备用电源 (P2)。由于没有接入备用电源，所以它不会不打开。