


TECHNICAL MANUAL



BLUE PAPER SQUID LOCK



INDEX

TECHNICAL SPECIFICATIONS	4
ASSEMBLY OPTIONS	6
OPERATION	7
ASSEMBLY AND CABLE TENSION ADJUSTMENT	8
SPARE PARTS	12
WARRANTY	15
ADDITIONAL INFORMATION	15



TECHNICAL SPECIFICATIONS

MATERIALS

BODY	ALUMINUM
LEVERS	ALUMINUM
DROPPER REMOTE	ALUMINUM
COMPATIBLE FORKS	WTH FOX FIT4 PUSH-TO-UNLOCK CARTRIDGE
COMPATIBLE SHOCKS	FOX FLOAT DPS
SUSPENSION REMOTE POSITIONS	3*
CLAMP DIAMETER	22.2mm
CABLE TENSION ADJUSTMENT	INTEGRATED

Squidlock unlocks the full performance of the FOX DPS shocks, which allow you to choose from three position -Open, Medium and Firm- enabling the bike to conform to any terrain. With Squidlock you will be able to access that third middle position, enjoying the full potential of the DPS technology.

At the same time, Squidlock allows you to access to an intermediate position on the compression settings of FOX forks with GRIP cartridge (Performance Series).

FOX forks with FIT4 cartridge (Factory Series) will have 2 positions available (Firm and Open), but you will be able to tune the Open position compression setting with the black dial on top of the right leg.

If in the description of your FOX fork with FIT4 cartridge (Factory Series) it specifies "2Pos", it will mean that when Squidlock is in its middle position (DPS shock intermediate compression setting), it will mean that your fork will be kept in the Open mode, but you will be able to adjust the compression setting manually with the black dial.

COMPATIBLE ORBEA BICYCLES:

Squidlock has been designed for optimal functionality with FOX Push-to-Unlock suspensions, which these models are specified with from the factory::

2020

OIZ 27 H30
OIZ 27 H20
OIZ 27 H10
OIZ 29 H30
OIZ 29 H20
OIZ 29 H10
OIZ 27 M30
OIZ 27 M20 TR
OIZ 27 M10
OIZ 27 M10 TR
OIZ 27 M-TEAM
OIZ 27 M-LTD
OIZ 29 M30
OIZ 29 M20 TR
OIZ 29 M10
OIZ 29 M10 TR
OIZ 29 M-TEAM
OIZ 29 M-LTD
OIZ 27 OMR+IL DPS R+K
OIZ 29 OMR+IL DPS R+K

2019

OIZ 27 SP M10-TR 19
OIZ 27 SP M-TEAM 19
OIZ 27 SP M-LTD 19
OIZ 29 SP M10 19
OIZ 29 SP M10-TR 19
OIZ 29 SP M-TEAM 19
OIZ 29 SP M-LTD 19
OIZ 27 SP OMR+IL DPS R+K 19
OIZ 29 SP OMR+IL DPS R+K 19

Squidlock is compatible with Push-to-Lock suspensions. However, its operation is not optimized for these cartridges, which may result in a heavier action of the lever.

For these suspensions, the action of the levers will be reversed. Compatible bicycles originally specified with Push-to-Lock from the factory are:

2019

OIZ 27 M50 19
OIZ 27 M30 19
OIZ 29 M50 19
OIZ 29 M30 19
OIZ OMP 27 19
OIZ OMP 29 19
OIZ 27 M50 18
OIZ 27 M30-XT 18
OIZ 27 M30-EAGLE 18
OIZ 27 M20 18
OIZ 27 M10 18
OIZ 27 M-TEAM 18

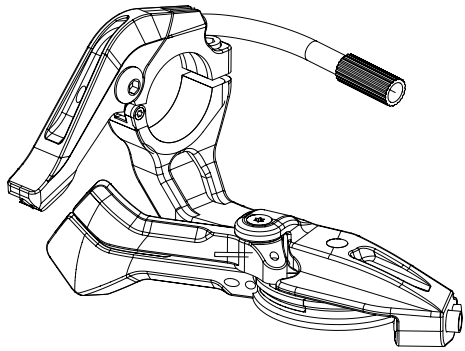
2018

OIZ 27 M-LTD 18
OIZ 29 M50 18
OIZ 29 M30-XT 18
OIZ 29 M30-EAGLE 18
OIZ 29 M20 18
OIZ 29 M10 18
OIZ 29 M-TEAM 18
OIZ 29 M-LTD 18
OIZ OMP 27 18
OIZ OMP 29 18
OIZ 27 OMR+DPS REM KASH 18

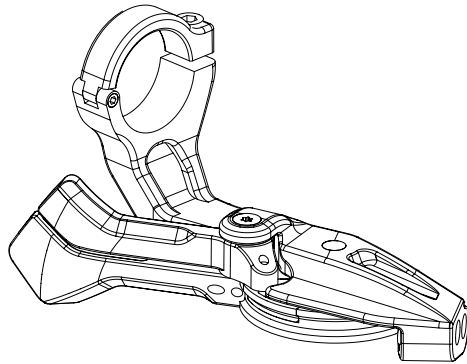
For models previous to 2018 and not included on this list, Orbea cannot guarantee the compatibility of Squidlock

ASSEMBLY OPTIONS

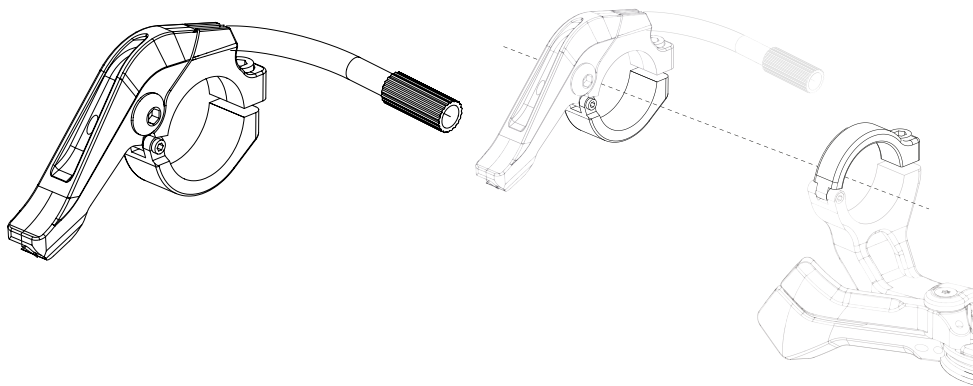
1. FORK+SHOCK+DROPPER REMOTE



2. FORK+SHOCK REMOTE

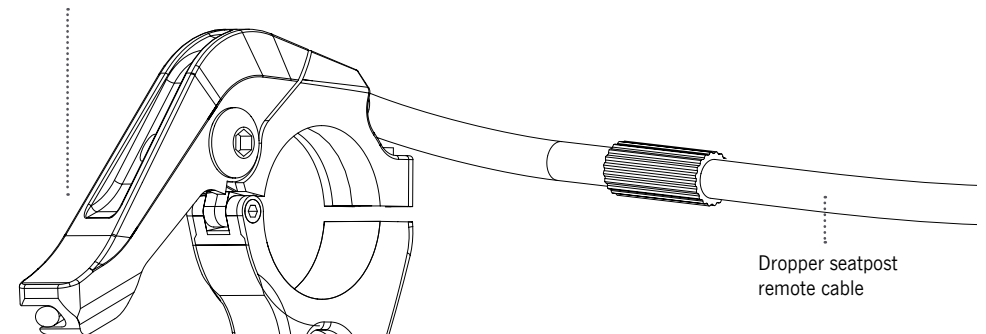


3. DROPPER SEATPOST REMOTE



OPERATION

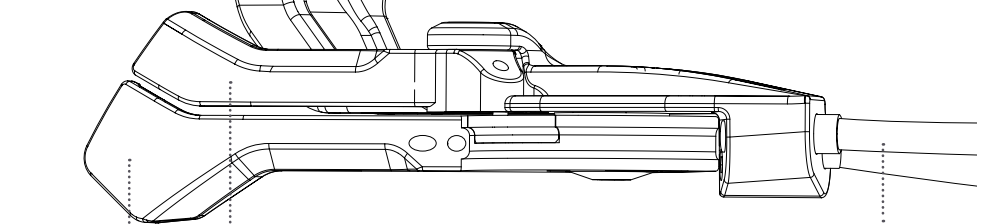
Dropper seatpost remote lever



Dropper seatpost remote cable

Push to unlock compression remote lever of the fork and shock (3 positions)

Release to lock lever

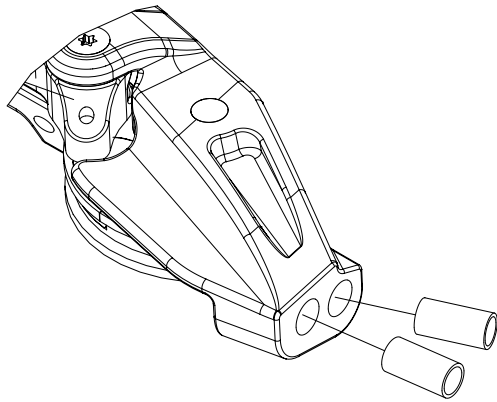


Fork and shock remotes cables

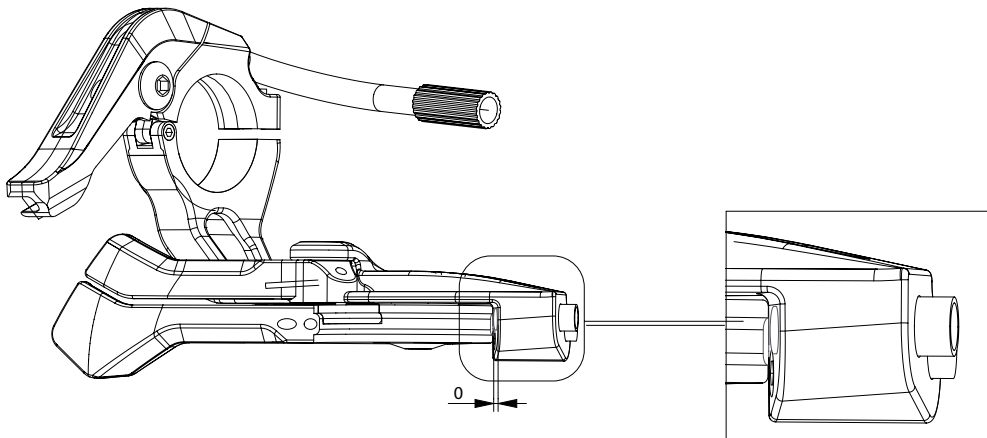
ASSEMBLY AND CABLE TENSION ADJUSTMENT

SUSPENSIONS CABLE TENSION ASSEMBLY AND ADJUSTMENT

01. Install the 4mm Jagwire metal ferrules on the shock and fork outers.



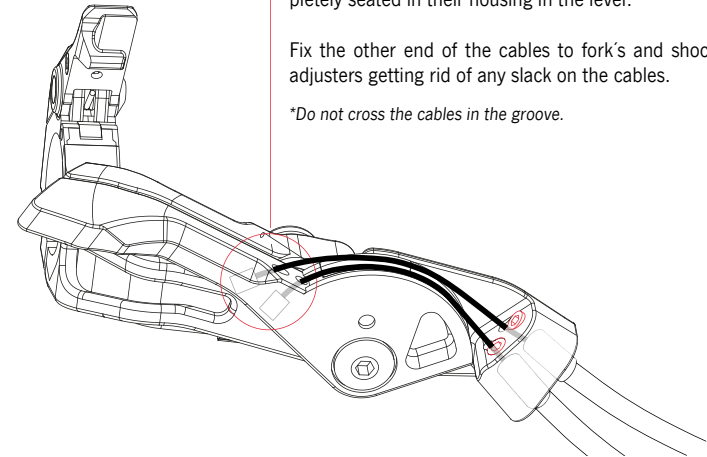
02. Start by setting the bolts flush with the inside face of the remote



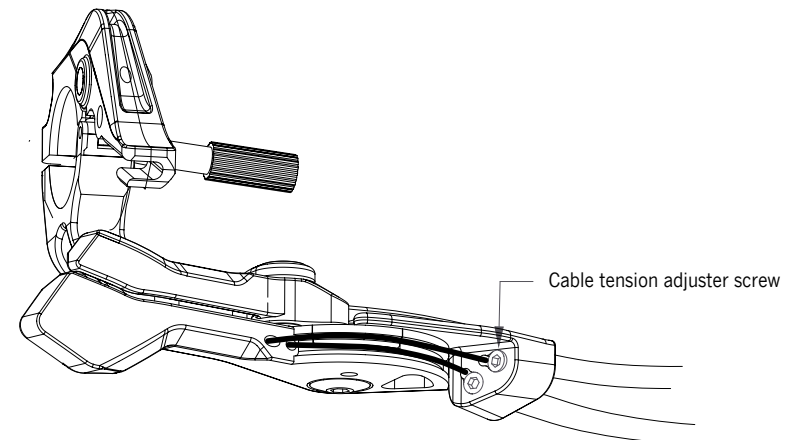
03. -Install both cables, making sure that the cables's ends are completely seated in their housing in the lever.

Fix the other end of the cables to fork's and shock's compression adjusters getting rid of any slack on the cables.

**Do not cross the cables in the groove.*



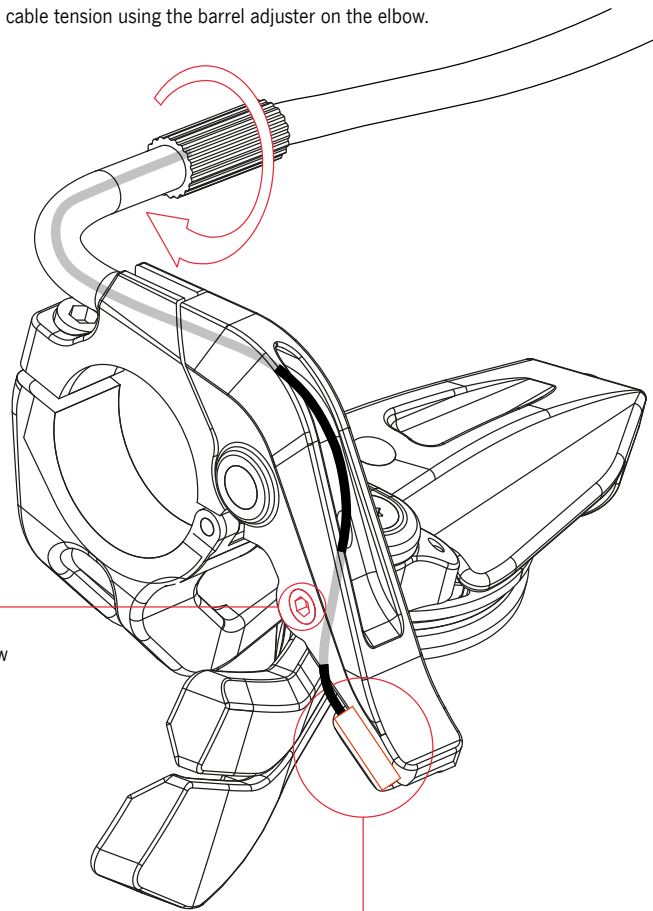
04. -Use the adjuster screws to remove any slack left and do any fine adjustments to the cable tension.



ASSEMBLY AND CABLE TENSION ADJUSTMENT

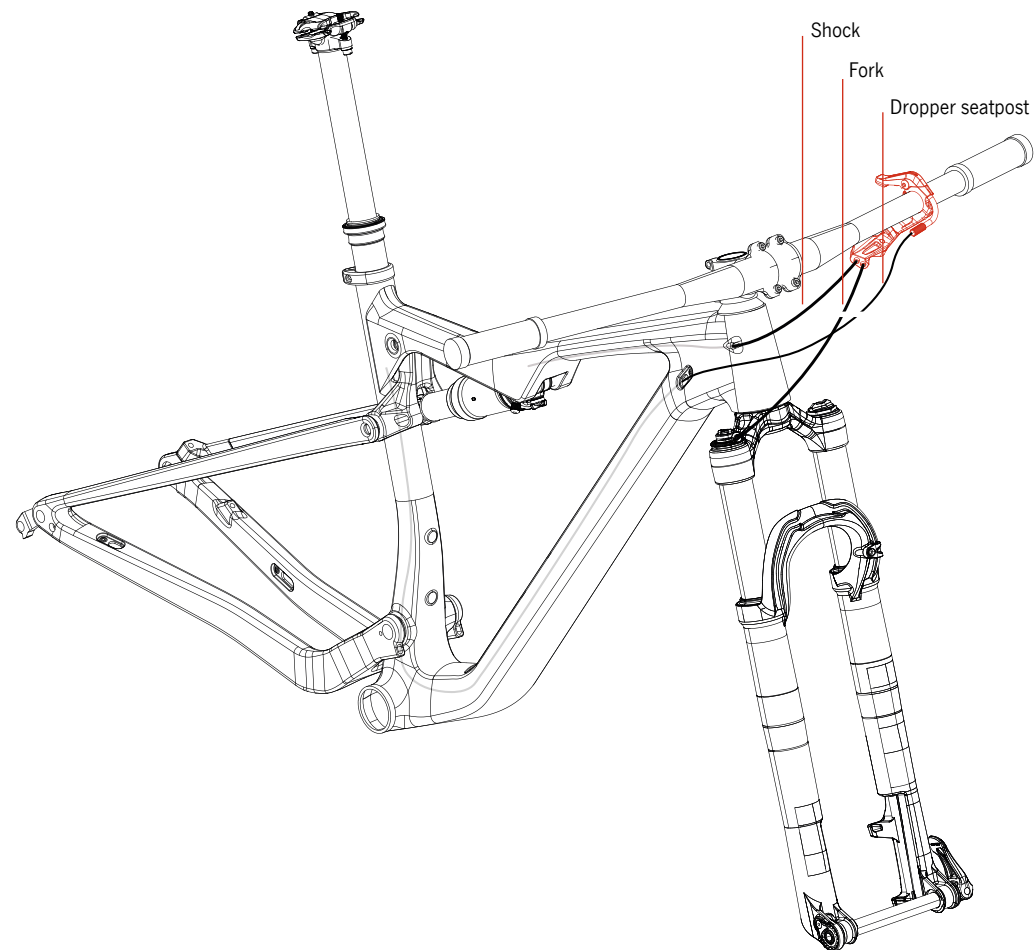
DROPPER SEATPOST CABLE TENSION ASSEMBLY AND ADJUSTMENT

Adjust the cable tension using the barrel adjuster on the elbow.



Secure the cable
using the grub screw

Seat the cable end in its housing under the lever

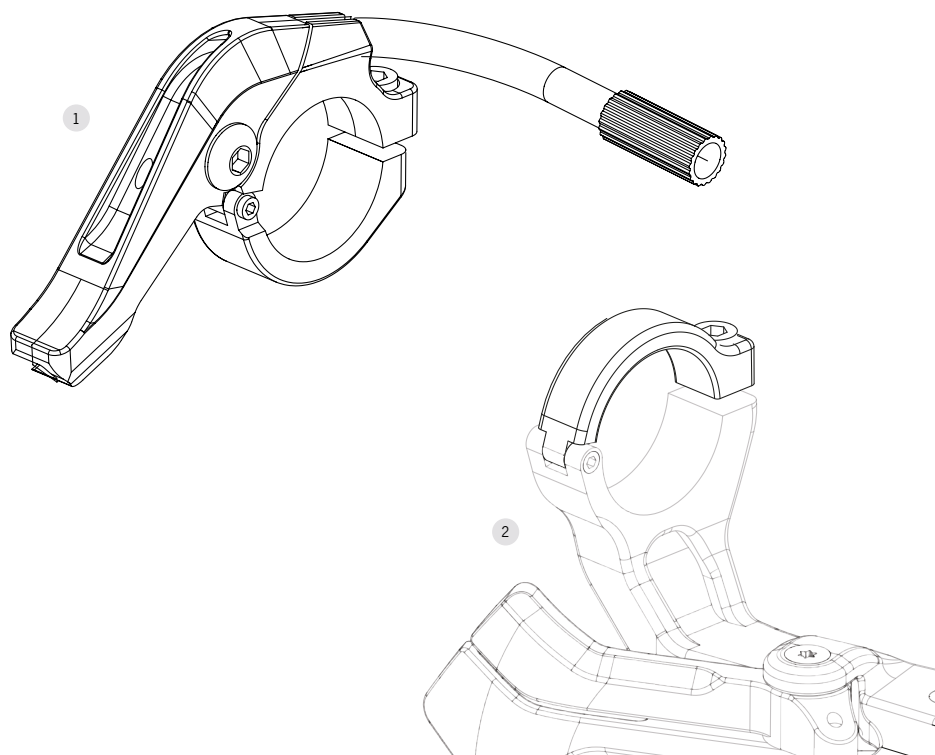


Shock

Fork

Dropper seatpost

SPARE PARTS

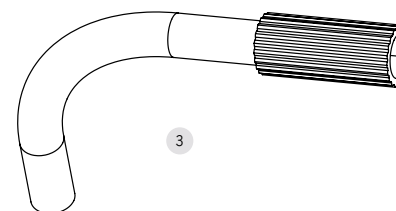


DROPPER SEATPOST REMOTE (COMPLETE)

1	KIT N°: Y0000142	QUANTITY
1.1	DROPPER SEATPOST REMOTE	1
1.2	CABLE TENSION ADJ. ELBOW	1

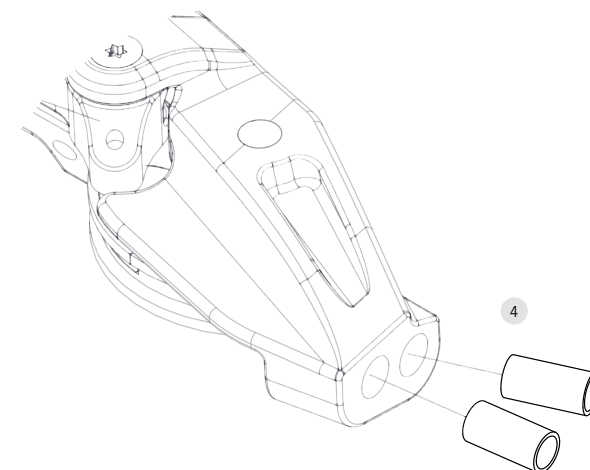
SQUIDLOCK NO DROPPER TOP CLAMP

2	ART N°: 16100652	QUANTITY
	SQUIDLOCK NO DROPPER TOP CLAMP	1



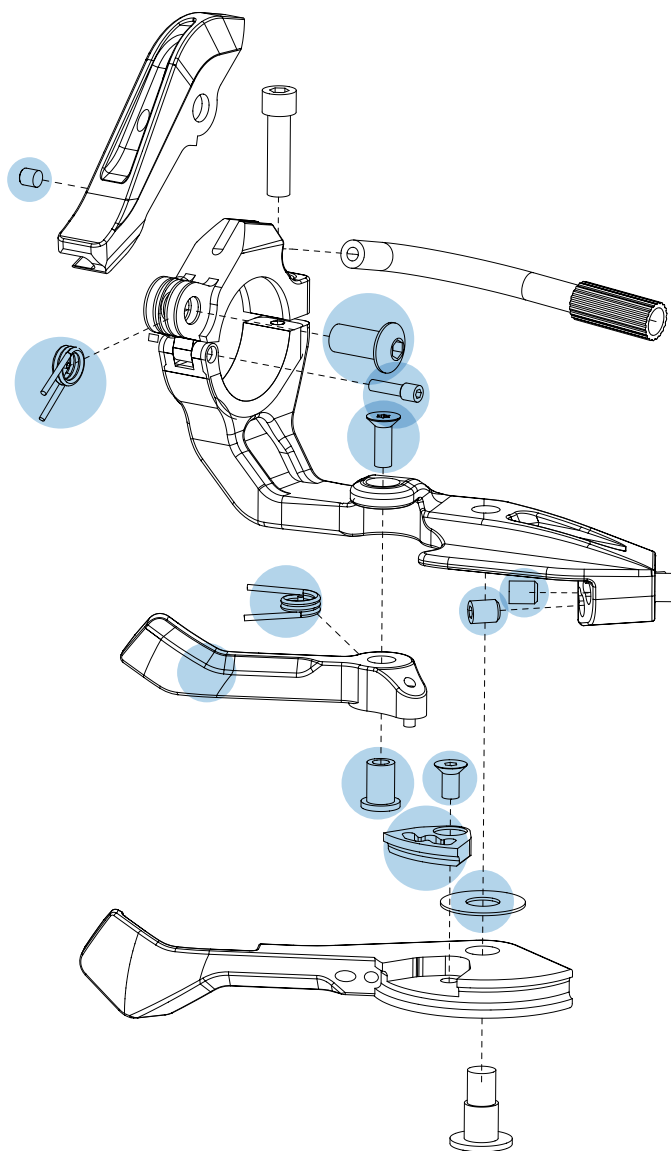
CABLE TENSION ADJUSTMENT ELBOW

3	ART N°: 11195196	QUANTITY
	CABLE TENSION ADJUSTMENT ELBOW	1



JAGWIRE 4MM METAL FERRULE KIT

4	KIT N°: Y0000143	QUANTITY
	JAGWIRE 4mm METAL FERRULE KIT	10



SQUIDLOCK SERVICE KIT

5	KIT N°: 16100651	QUANTITY
	SQUIDLOCK SERVICE KIT	1

(Includes parts in blue)

WARRANTY

All **OC COMPONENTS** are covered by the commercial warranty against manufacturing or conformity defects for a period of two years from the date of the original purchase.

Wearable components are not covered by this warranty.

If you have a claim that might be covered under warranty, take your components to an Orbea distributor, along with the original proof of purchase.

ADDITIONAL INFORMATION

ORBEA participates actively on Facebook and Twitter with our fantastic global community of riders. Looking to find spots to ride or plan a vacation? Someone will have the answers:

FACEBOOK

www.facebook.com/OrbeaBicycles

TWITTER

www.twitter.com/Orbea/

YOUTUBE

Visit our Orbea Channel on YouTube for a variety of helpful setup and tech videos:

www.youtube.com/user/OrbeaBicycles

INSTAGRAM

www.instagram.com/orbeabicycles

ORBEA CONTENT

View and download photos, videos and documents.

content.orbea.com/us-en/

BLOG ORBEA

www.orbea.com/es-es/blog/

YOUR ORBEA DEALER

Our dealers are experts and should be able to assist you with setting up and maintaining your Orbea bicycle. A complete listing of Orbea dealers and distributors can be located on our website:

www.orbea.com/us-en/dealers/?country=INT

SUPPORT

Para preguntas técnicas sobre los productos Orbea, escribemos a:

support@orbea.com

Para cualquier otra consulta:


orbea@orbea.com



ORBEA

WWW.ORBEA.COM

MANUAL TÉCNICO



BLUE PAPER SQUID LOCK



ÍNDICE

ESPECIFICACIONES TÉCNICAS	4
OPCIONES DE MONTAJE	6
FUNCIONAMIENTO	7
MONTAJE Y AJUSTE DE LA TENSION DE CABLE	8
RESPUESTOS	12
GARANTÍA	15
INFORMACIÓN ADICIONAL	15



ESPECIFICACIONES TÉCNICAS

MATERIAL

CUERPO	ALUMINIO
PULSADORES	ALUMINIO
REMOTO TIJA	ALUMINIO
HORQUILLAS COMPATIBLES	CON CARTUCHO FOX FIT4/GRIP PUSH-TO-UNLOCK
AMORTIGUADORES COMPATIBLES	FOX FLOAT DPS I-LINE
POSICIONES DEL REMOTO DE SUSENSIONES	3*
DIÁMETRO DE LA ABRAZADERA	22.2mm
AJUSTE DE TENSIÓN DE CABLE	INTEGRADO

El SQUIDLOCK permite sacarle todo el partido a los amortiguadores FOX DPS, los cuales te permiten escoger entre 3 posiciones - Open, Medium, and Firm - permitiendo a la bici adaptarse a cualquier tipo de terreno. Con el SQUIDLOCK desbloquearás esa posición intermedia, sacándole todo el partido a la tecnología DPS de FOX. Al mismo tiempo permite acceder a una posición intermedia sobre el ajuste de compresión de las horquillas FOX con cartucho GRIP (Performance Series).

Las horquillas FOX con cartucho FIT4 (Factory Series) seguirán contando con dos posiciones (Firm and Open), pero contarás con el ajuste de compresión de la posición Open, mediante el dial negro en la barra derecha.

Si en la descripción de su horquilla FOX con cartucho FIT4 (Factory Series) figura la siguiente especificación: 2Pos, quiere decir que el SQUIDLOCK en su posición intermedia del amortiguador FOX DPS (Posición Amortiguador: Medium) actuará de manera que la suspensión se mantendrá en abierto (Open) manteniendo así dos únicas posiciones sobre la horquilla, pero contando igualmente con el ajuste de compresión de la posición Open, mediante el dial negro en la barra derecha.

BICICLETAS ORBEA COMPATIBLES:

Squidlock ha sido diseñado para su funcionamiento óptimo con suspensiones Push-to Unlock de Fox, que los siguientes modelos especifican en los montajes originales:

2020

OIZ 27 H30
OIZ 27 H20
OIZ 27 H10
OIZ 29 H30
OIZ 29 H20
OIZ 29 H10
OIZ 27 M30
OIZ 27 M20 TR
OIZ 27 M10
OIZ 27 M10 TR
OIZ 27 M-TEAM
OIZ 27 M-LTD
OIZ 29 M30
OIZ 29 M20 TR
OIZ 29 M10
OIZ 29 M10 TR
OIZ 29 M-TEAM
OIZ 29 M-LTD
OIZ 27 OMR+IL DPS R+K
OIZ 29 OMR+IL DPS R+K

2019

OIZ 27 SP M10-TR 19
OIZ 27 SP M-TEAM 19
OIZ 27 SP M-LTD 19
OIZ 29 SP M10 19
OIZ 29 SP M10-TR 19
OIZ 29 SP M-TEAM 19
OIZ 29 SP M-LTD 19
OIZ 27 SP OMR+IL DPS R+K 19
OIZ 29 SP OMR+IL DPS R+K 19

Squidlock es compatible con suspensiones Push-to-Lock, sin embargo su funcionamiento no está optimizado para estos cartuchos, requiriendo una mayor fuerza de accionamiento de la palanca.

Para estas suspensiones, la acción de las palancas será opuesta. Bicicletas con montaje original Push-to-Lock compatibles son:

2019

OIZ 27 M50 19
OIZ 27 M30 19
OIZ 29 M50 19
OIZ 29 M30 19
OIZ OMP 27 19
OIZ OMP 29 19
OIZ 27 M50 18
OIZ 27 M30-XT 18
OIZ 27 M30-EAGLE 18
OIZ 27 M20 18
OIZ 27 M10 18
OIZ 27 M-TEAM 18

2018

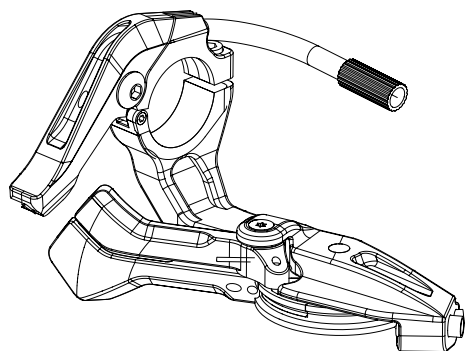
OIZ 27 M-LTD 18
OIZ 29 M50 18
OIZ 29 M30-XT 18
OIZ 29 M30-EAGLE 18
OIZ 29 M20 18
OIZ 29 M10 18
OIZ 29 M-TEAM 18
OIZ 29 M-LTD 18
OIZ OMP 27 18
OIZ OMP 29 18
OIZ 27 OMR+DPS REM KASH 18

Para modelos previos a 2018 y no incluidos en esta lista, Orbea no puede garantizar la compatibilidad de Squidlock.

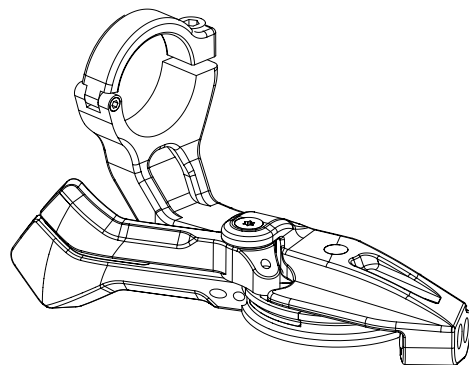
OPCIONES DE MONTAJE

01. REMOTO DE HORQUILLA+AMORTIGUADOR+TIJA

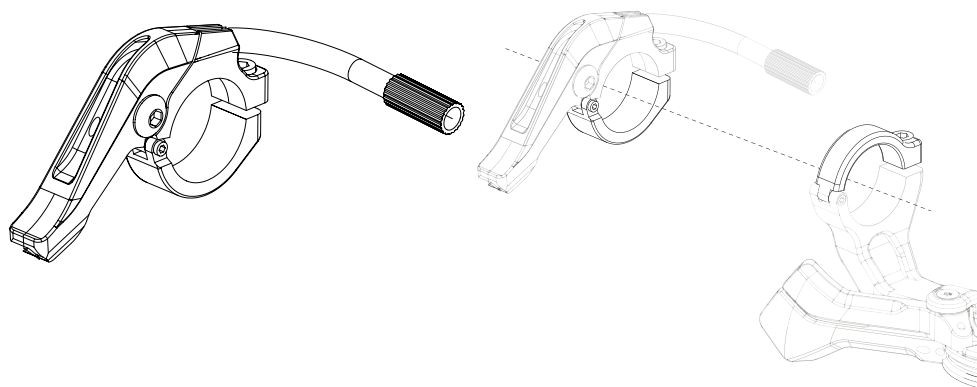
Telescópica



02. REMOTO DE HORQUILLA+AMORTIGUADOR

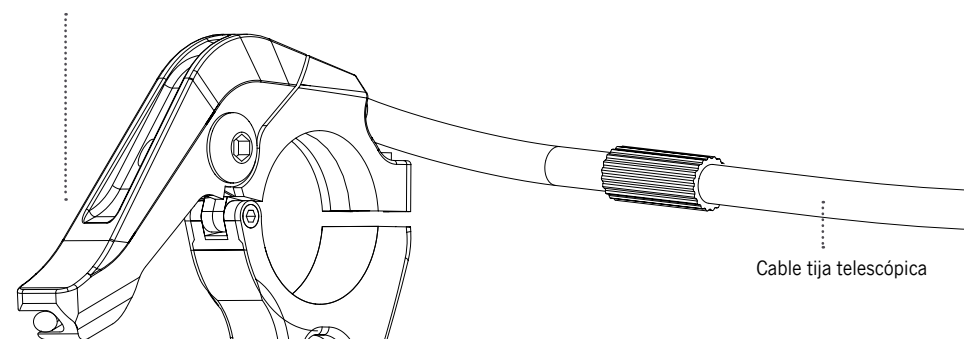


03. REMOTO DE TIJA Telescópica

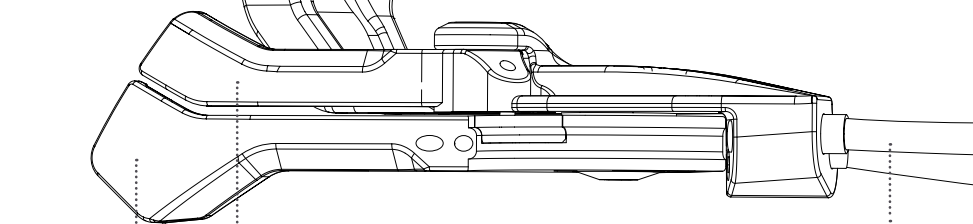


FUNCIONAMIENTO

Mando de accionamiento en tija telescópica.



Cable tija telescópica



Cables de amortiguador y horquilla de suspensión

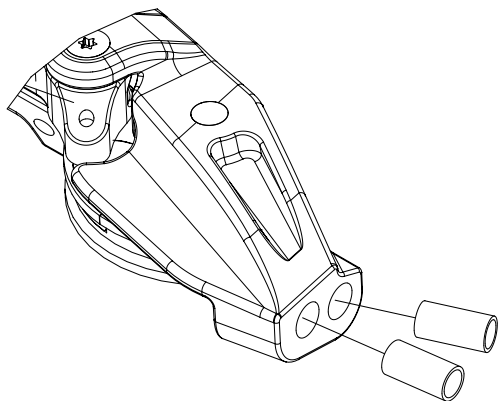
Accionamiento de desbloqueo en amortiguador+horquilla (3 posiciones)

Bloqueo

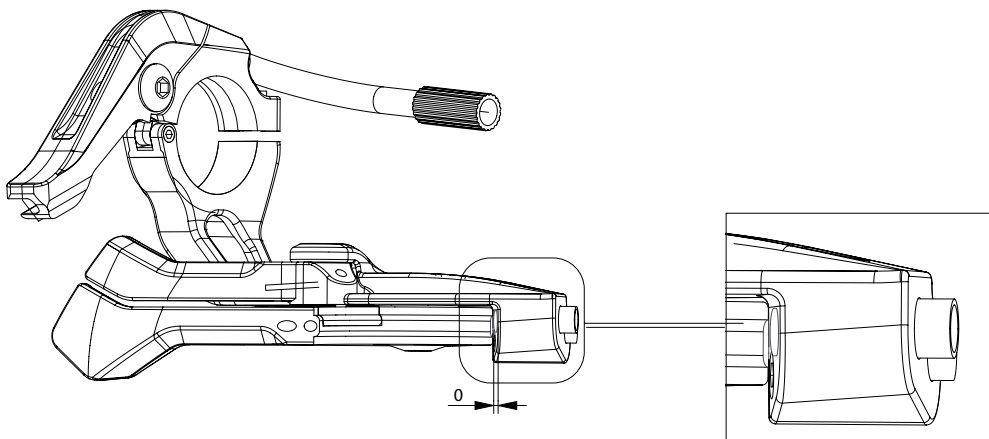
MONTAJE Y AJUSTE DE LA TENSIÓN DE CABLE

FIJACIÓN Y AJUSTE DE LA TENSIÓN DE CABLE DEL REMOTO DE LA HORQUILLA Y AMORTIGUADOR

01. Instala los topes de funda Jagwire de metal de 4mm en las fundas de los cables del amortiguador y la horquilla.



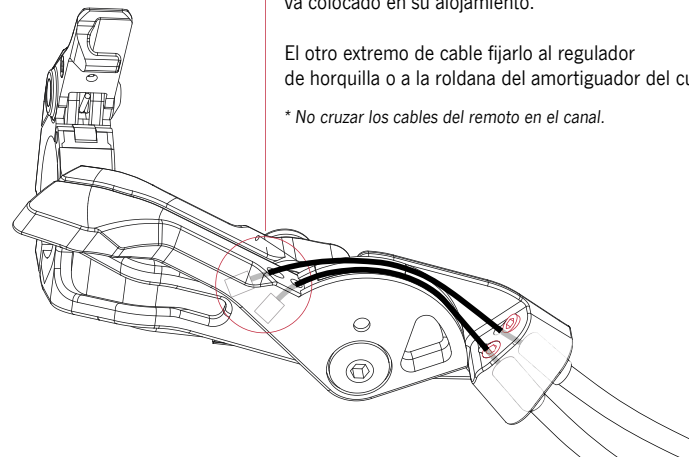
02. Comenzar colocando al ras los tornillos tensores.



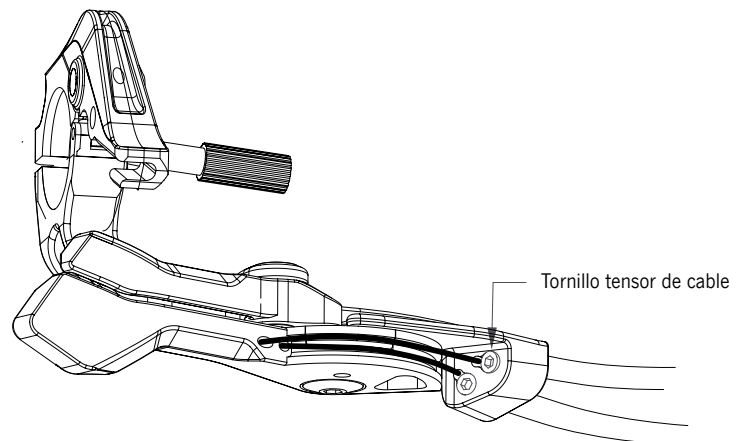
03. Montar ambos cables, asegurándose de que el extremo va colocado en su alojamiento.

El otro extremo de cable fijarlo al regulador de horquilla o a la roldana del amortiguador del cuadro.

** No cruzar los cables del remoto en el canal.*



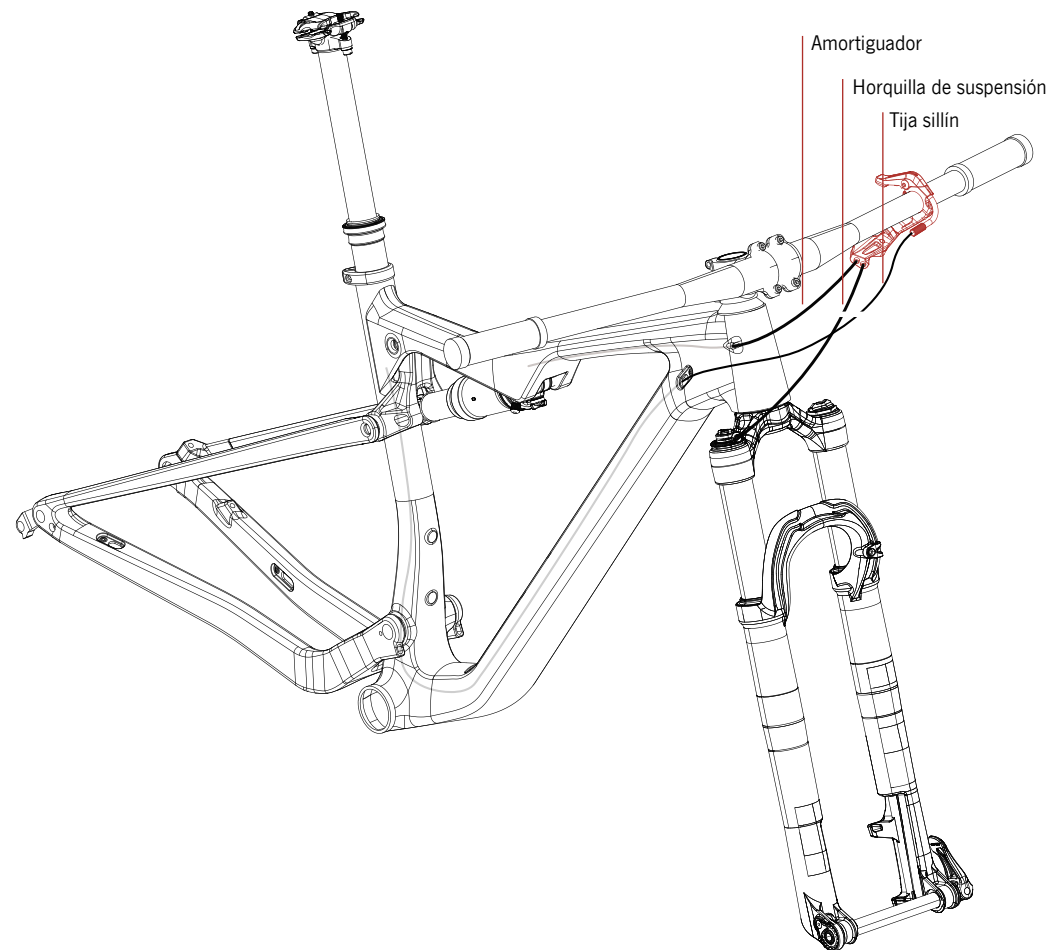
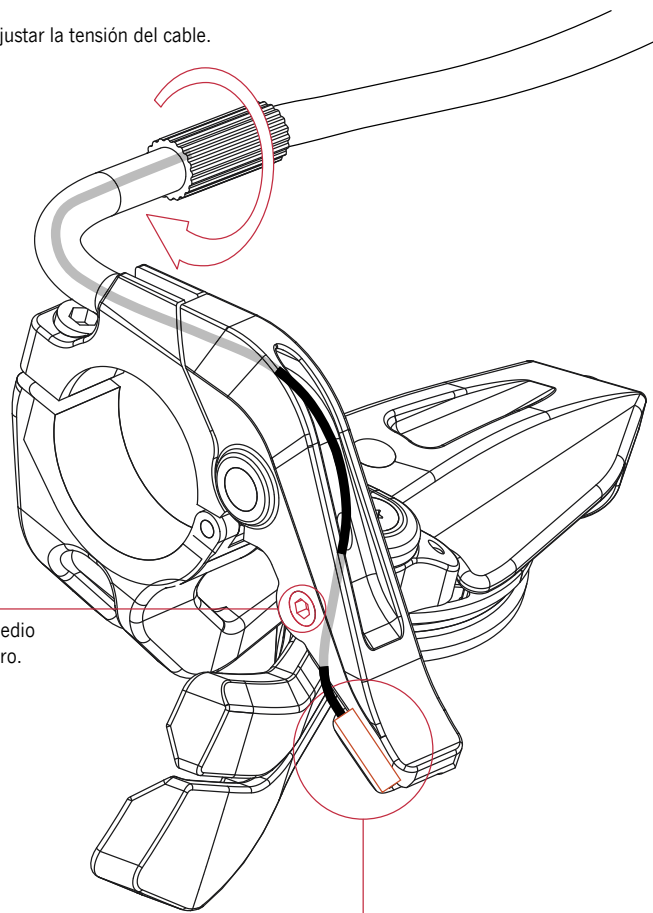
04. Reajustar posteriormente usando los tornillos tensores de cable.



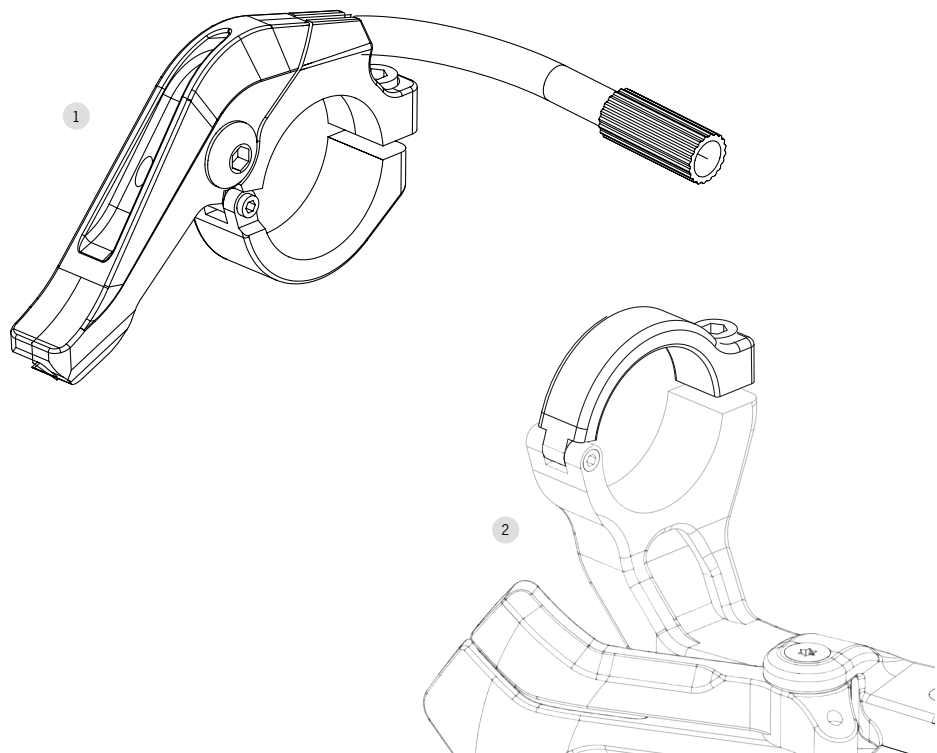
MONTAJE Y AJUSTE DE LA TENSIÓN DE CABLE

FIJACIÓN Y AJUSTE DE LA TENSIÓN DEL CABLE DEL REMOTO DE LA TIJA

Reajustar la tensión del cable.



REPUESTOS

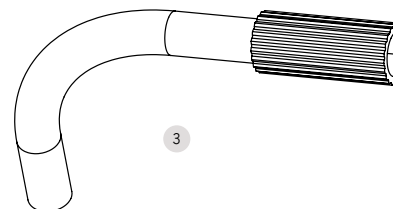


REMOTO DE TIJA TELESCÓPICA COMPLETO

1	KIT N°: Y0000142	CANTIDAD
1.1	REMOTO TIJA+ABRAZADERA	1
1.2	CODO AJUSTE TENSIÓN CABLE	1

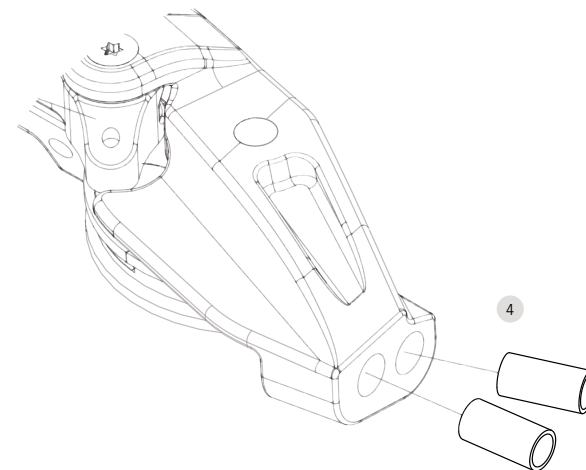
ABRAZADERA SQUIDLOCK SIN TIJA TELESC

2	ART N°: 16100652	CANTIDAD
	ABRAZADERA SQUIDLOCK SIN TIJA TELESC.	1



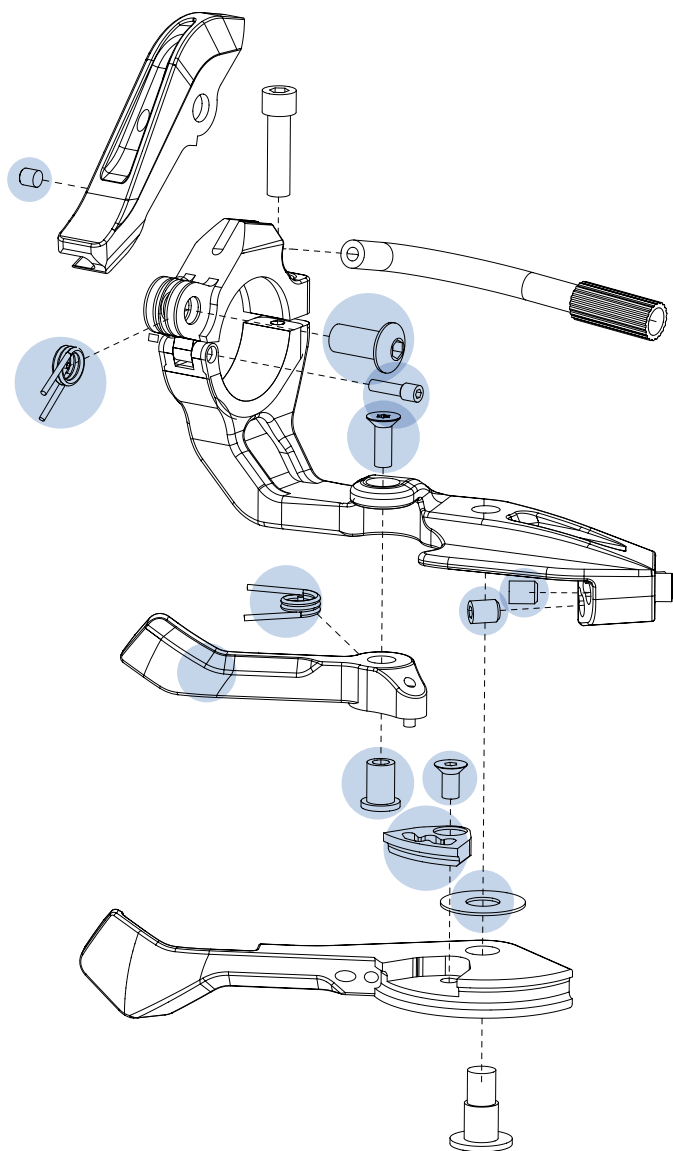
CODO AJUSTE TENSIÓN CABLE

3	ART N°: 11195196	CANTIDAD
	CODO AJUSTE TENSIÓN CABLE	1



KIT TOPES FUNDA METAL 4MM JAGWIRE

4	KIT N°: Y0000143	CANTIDAD
	KIT TOPES FUNDA METAL 4mm JAGWIRE	10



KIT PIECERÍO SQUIDLOCK

	KIT N°: 16100651	CANTIDAD
5	KIT PIECERÍO SQUIDLOCK	1

(Incluye partes en azul)

GARANTÍA

Todos los componentes OC COMPONENTS están cubiertos por la garantía comercial contra defectos de fabricación y/o conformidad durante un periodo de dos años desde la fecha de compra.

Los componentes de desgaste no están cubiertos por dicha garantía.

Para hacer ejercicio de la garantía, dirígete a un distribuidor ORBEA con la factura original de compra.

INFORMACIÓN ADICIONAL

ORBEA participa activamente en Facebook y Twitter con su fantástica comunidad global de ciclistas. ¿Busca algún lugar para andar en bici o pasar sus vacaciones? Seguro que alguien le ofrece ideas interesantes:

FACEBOOK

www.facebook.com/OrbeaBicycles

TWITTER

www.twitter.com/Orbea/

YOUTUBE

Visite el canal de Orbea en YouTube; en él encontrará diversos videos técnicos y de configuración de gran utilidad: www.youtube.com/user/OrbeaBicycles

INSTAGRAM

www.instagram.com/orbeabicycles

ORBEA CONTENT

Vea y descargue fotos, videos y documentos. content.orbea.com/us-en/

BLOG ORBEA

www.orbea.com/es-es/blog/

DISTRIBUIDORES ORBEA

Nuestros distribuidores poseen una elevada especialización, por lo que le ayudarán a configurar y mantener su bicicleta Orbea. Puede encontrar una relación completa de distribuidores Orbea en nuestro sitio web:

www.orbea.com/us-en/dealers/?country=INT

SOPORTE

Para preguntas técnicas sobre los productos Orbea, escribemos a:

support@orbea.com

Para cualquier otra consulta:

orbea@orbea.com



ORBEA

WWW.ORBEA.COM