

Prestige 系列

液晶顯示器

Prestige PS341WU (3DA1)

目錄

版權與商標聲明	iii
修訂	iii
技術支援	iii
安全說明	iv
CE 合格認證	vi
FCC-B 無線射頻干擾聲明	vi
WEEE 聲明	vi
化學物質資訊	vi
快速入門	1-1
包裝內容物	1-2
安裝顯示器立架	1-3
調整顯示器	1-6
顯示器概述	1-7
將顯示器連接至電腦	1-10
OSD 設定	2-1
導覽鍵 Navi Key	2-2
透過導覽鍵進行 OSD 設定	2-5
附錄	A-1
顯示器規格	A-2
預設顯示模式	A-4
故障排除	A-5

版權與商標聲明

著作權 © Micro-Star International Co., Ltd. 微星科技股份有限公司。版權所有。MSI 商標為微星科技股份有限公司註冊所有。本手冊提及之其他商標均為其個別物主所有。我們盡心製作本文件，但並不保證內容的正確性。因產品持續更新，我們保留隨時修改本文件的權利，恕不另行通知。

修訂

修訂	日期
V1.0	2019/08

技術支援

若產品發生問題，且無法在使用手冊中取得解決方案，請聯絡原購買商家或當地經銷商。此外，請瀏覽網址 <https://www.msi.com/support/> 獲取更多支援。

安全說明



- 請徹底詳閱安全說明。
- 請注意設備上或使用手冊中的所有注意及警告事項。
- 僅限由合格的技術人員來提供維修服務。



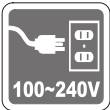
請保留產品隨附的使用指南，以便日後參考。



使設備遠離潮濕及高溫場所，以避免火災及觸電。



安裝前，請將設備放置在穩固的平坦表面。



- 設備連接電源插座前，請確保電壓位於安全範圍內，且已適當調整至 100-240V 之間。不可拔除插頭上的防護接地片。設備應連接已接地的電源插座。
- 若將長時間停用設備，請拔除電源線或關閉插座開關，使其達零耗電狀態。



設備外殼的通風口可提供散熱效果，以免設備過熱。請勿遮蓋通風口。



請勿將設備儲存在溫度高於 60°C 或低於 -20°C 的不良環境中，否則設備可能因此受損。注意：最高操作溫度為 40°C。



清潔設備時，請務必拔除電源插頭。請使用軟布來清潔設備，勿使用工業用化學清潔劑。切勿將任何液體倒入設備開口，以免損壞設備或導致觸電。



請妥善放置電源線，以免誤觸。不可在電源線上方放置任何物體。



設備應遠離強磁或電氣物品。



若發生以下任何情況，請聯絡服務人員檢查設備：

- ⊙ 電源線或插頭受損。
- ⊙ 液體滲入設備內。
- ⊙ 設備暴露於潮濕環境。
- ⊙ 設備運作異常，或無法依使用手冊正常操作。
- ⊙ 設備掉落並受損。
- ⊙ 設備出現明顯破裂跡象。



環保產品特色

- ⊙ 使用中或閒置時都能節能。
- ⊙ 限制使用對環境或健康有害的物質。
- ⊙ 易於拆裝及回收。
- ⊙ 鼓勵回收使用以減少自然資源的損耗。
- ⊙ 藉由簡易的產品升級來延長產品的使用壽命。
- ⊙ 透過回收策略以減少固體廢棄物。

環保政策

- ⊙ 產品採用環保設計，能妥善再利用各種零件以及回收使用。使用壽命終了時，不應丟棄本產品。
- ⊙ 使用者應聯絡本地經核可的資源回收場，處理這類產品的回收及棄置工作。
- ⊙ 有關詳細的回收資訊，請參閱 MSI 網站並聯絡當地的代理商。
- ⊙ 使用者亦可透過 gpcontdev@msi.com 與我們聯絡，取得正確棄置、回收及拆卸 MSI 產品的相關資訊。

★ 警語！使用過度恐傷害視力。

★ 建議：

1. 使用 30 分鐘請休息 10 分鐘。
2. 未滿 2 歲幼兒不看螢幕，2 歲以上每天看螢幕不要超過 1 小時。

CE 合格認證

本裝置經過測試，符合歐盟電磁相容性 EMC 指令 (2014/30/EU)、歐盟低電壓指令 (2014/35/EU)、歐盟能源相關產品 ErP 指令 (2009/125/EC)、以及歐盟 RoHS 指令 (2011/65/EU)。本產品經過測試，符合「歐盟官方指令」中發布的信息技術設備協調標準。



FCC-B 無線射頻干擾聲明

本設備經過測試，且符合 FCC 規範中第 15 篇 B 類數位裝置的限制。這些限制的用意在於提供合理的保護，預防居家安裝環境受到有害干擾。本設備會產生、使用並散發無線射頻能量，此外，若未依照說明手冊正確安裝及使用，可能會嚴重干擾無線通訊。然而，我們並無法保證特定安裝情況下不會產生干擾。若可藉由本設備的開啟及關閉判定是否對無線電或電視收訊產生嚴重干擾，建議使用者採取下列一或多種方法修正干擾情況。



- 重新調整接收天線的方向或位置。
- 增加設備及接收器之間的時間距離。
- 讓設備與接收器分別使用不同的電路插座。
- 請諮詢經銷商或具經驗的無線電/電視技術人員取得協助。

注意事項 1

未獲標準管制單位明確核可之變更或修改，將導致使用者喪失操作本裝置的權利。

注意事項 2

須使用屏蔽線及 AC 電源線，以符合電磁輻射限制。

vi

本裝置符合 FCC 規定第 15 篇。操作情況符合下列兩項條件：

1. 裝置不會產生有害的電波干擾，且
2. 本裝置應允許任何所接收的干擾，包含可能會導致預期外操作情況之干擾。

WEEE 聲明

歐盟已制訂有關廢電機電子設備法令，亦即自 2005 年 8 月 13 日生效的 2012/19/EU，明文規定「電機電子設備產品」不可再以都市廢棄物處理，且所有相關電子設備製造商，均須在產品使用壽命結束後進行回收。



化學物質資訊

為符合化學物質法規，例如 EU REACH 法規 (歐洲議會與歐洲理事會法規 EC 第 1907/2006 號)，MSI 於以下網站提供產品內含的化學物質資訊：

https://www.msi.com/html/popup/csr/evmtprrt_pcm.html

1

快速入門

本章節將提供您有關硬體安裝程序的資訊。連接裝置時，請拿穩裝置並使用絕緣護腕，以免產生靜電。

重要

插圖僅供參考。您的顯示器可能會有所不同。

包裝內容物

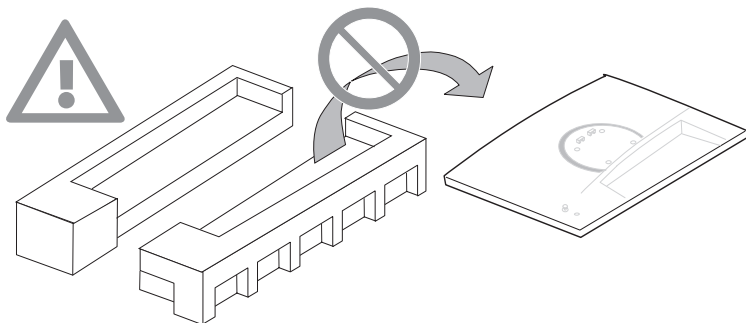
1. 顯示器
2. 立架
3. 立架底座螺絲
4. 壁掛螺絲 x4
5. 立架螺絲 x4
6. 電源線
7. HDMI 訊號線
8. Type C 訊號線
9. DisplayPort 訊號線
10. Y 型音頻訊號線
11. USB 上載線 (啟用顯示器上的 USB 連接埠)
12. 快速入門指南
13. 保固卡
14. 線扣
15. 磁鐵紙鎮
16. 色彩校正報告

- * 若有任何項目缺漏或損壞，請聯絡原購買商家或當地經銷商。
- * 包裝內容物可能因國家而異。

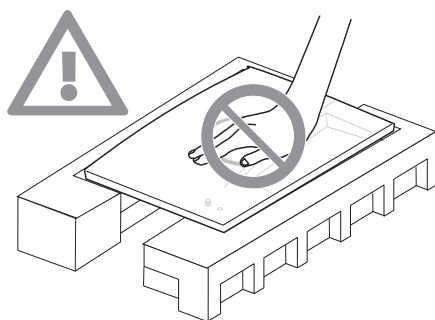
安裝顯示器立架

重要

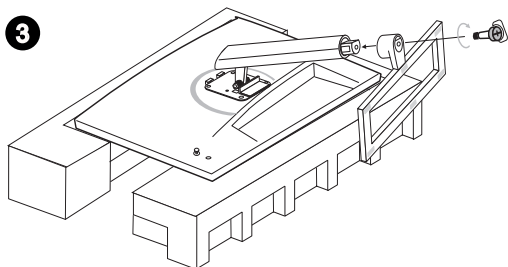
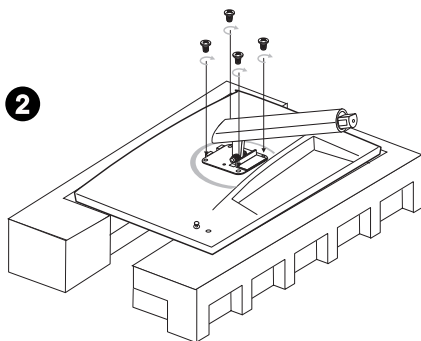
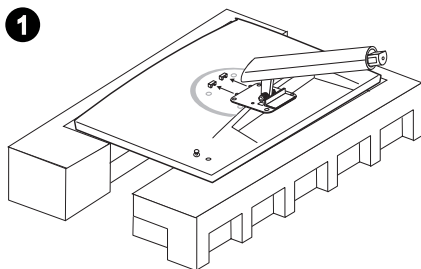
- 保護顯示器放置在柔軟可靠的平面上，以免刮傷顯示面板。



- 調整顯示器時請勿碰觸顯示面板。



1. 將立架對齊並安裝至顯示器。
2. 以立架螺釘鎖緊立架。
3. 將底座安裝至立架，鎖緊底座螺釘，以固定底座。

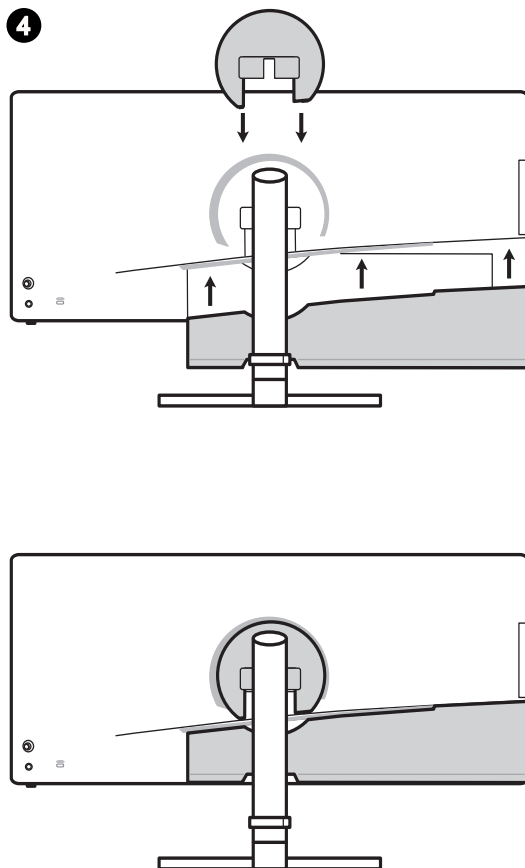


1-4

重要

安裝立架用的螺絲孔同時可以做為壁掛使用，請聯絡原購買商家或當地經銷商選購適用的壁掛套件。

4. 調整立架角度，對齊並安裝 VESA 壁掛板和 I/O 連結埠蓋板。

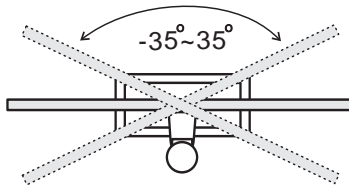
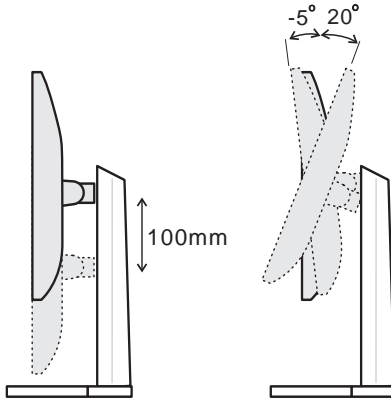


調整顯示器

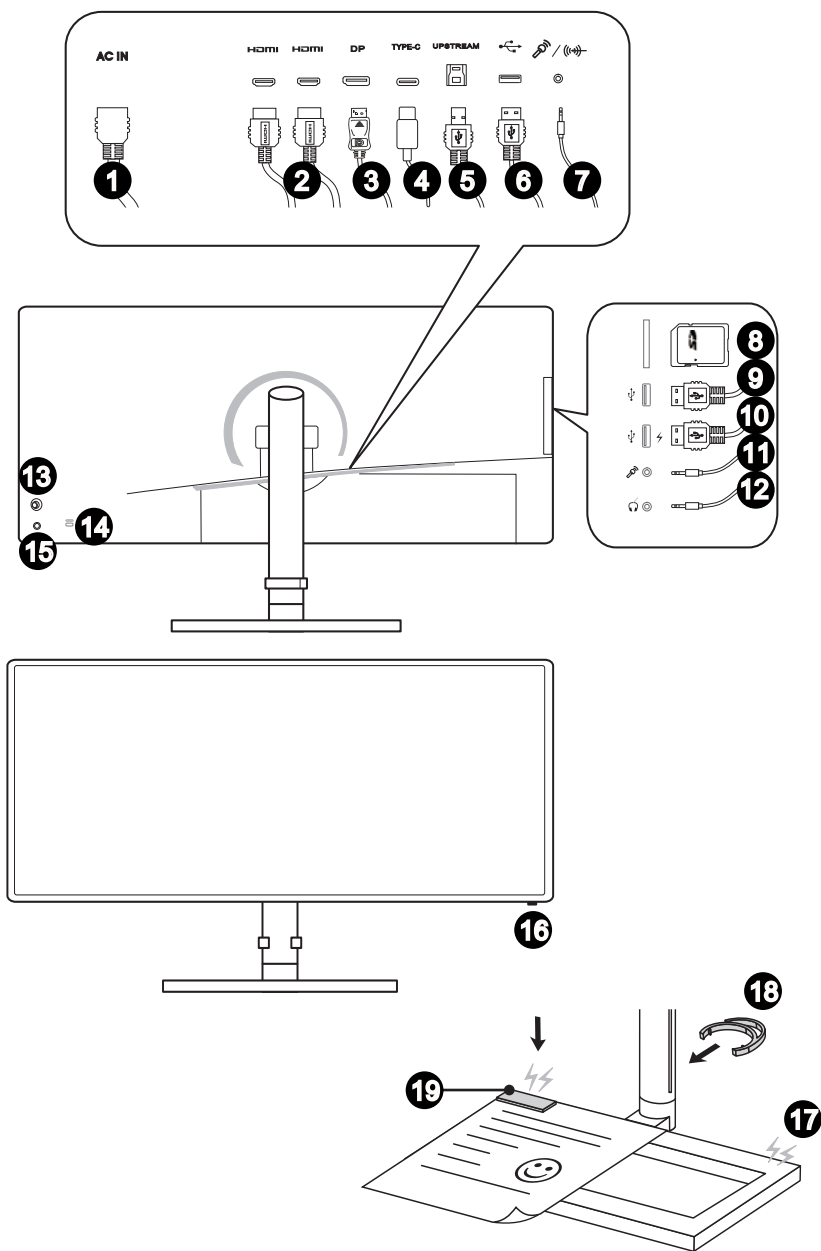
本顯示器具備之調節功能，讓您享有絕佳的觀賞舒適度。

重要

- 請勿以尖銳物碰觸顯示器。
- 調整顯示器時請勿碰觸顯示面板。



顯示器概述



1 電源線插孔

2 HDMI 2.0 連接埠 **HDMI™**
HIGH-DEFINITION MULTIMEDIA INTERFACE

3 DisplayPort 1.4 連接埠

4 USB-C 連接埠

該連接埠可同時發送視頻信號和高達 5V/3A 的電源。它不支援數據傳輸功能。

5 USB3.1 Gen1 Type B 上載連接埠
適用於 USB 上載線。

重要

取出附件包中的 USB 上載線，並將其連接至電腦和顯示器。一旦連接此訊號線，顯示器上的 USB Type A 下游連接埠即可使用。



6 USB3.1 Gen1 Type A 連接埠

7 Y 型音頻訊號線插孔
適用於 Y 型音頻訊號線。

重要

取出附件包中的 Y 型音頻訊號線，並將其連接至電腦和顯示器。一旦連接此訊號線，顯示器上的音頻插孔即可使用。



8 讀卡機

9 USB3.1 Gen1 Type A 連接埠

10 USB3.1 Gen1 Type A 連接埠 (支援 QC 3.0)

該連接埠可發送高達 5V/3A 的電源。

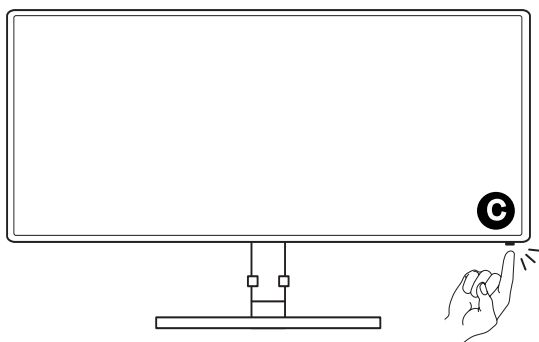
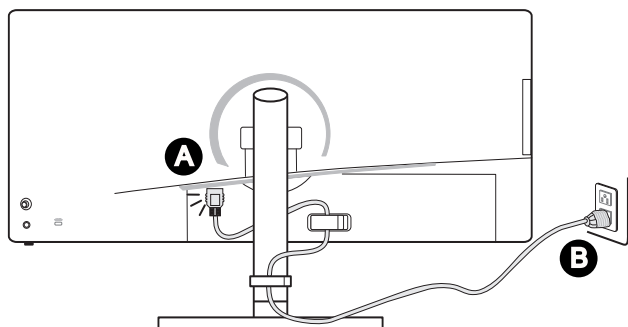
11 麥克風插孔

12 耳機插孔

- 13** Navi Key 導覽鍵
- 14** Kensington 防盜鎖孔
- 15** 系統電源按鈕
- 16** Macro Key 鍵
啟動 Gaming OSD。
- 17** 磁性區域
- 18** 線扣
- 19** 磁鐵紙鎮

將顯示器連接至電腦

1. 關閉電腦。
2. 將顯示器上的 HDMI/DisplayPort 訊號線連接至您的電腦。
3. 將電源線插入顯示器電源插孔 (圖 A)。
4. 將電源線插入電源插座 (圖 B)。
5. 開啟顯示器電源 (圖 C)。
6. 開啟電腦電源，並於顯示器 OSD (畫面顯示) 設定中選擇您的視訊輸入源。



2

OSD 設定

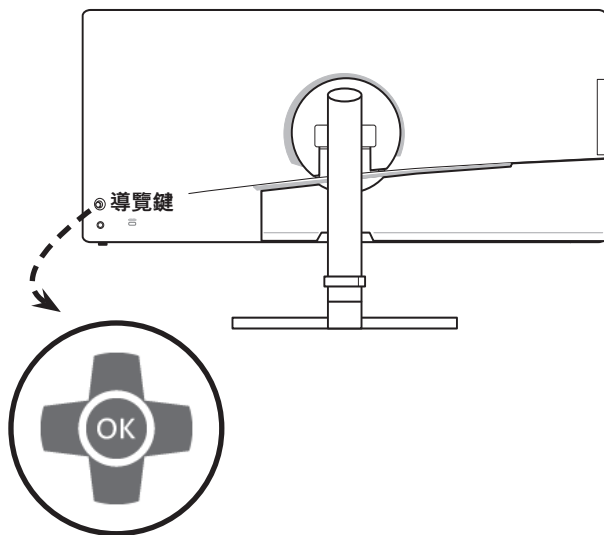
本章提供有關 OSD 設定的基本資訊。

重要

所有資訊如有變更，恕不事先通知。

導覽鍵 Navi Key







本螢幕配備多向控制的導覽鍵，以導覽畫面顯示 OSD 功能表。





2-2



導覽鍵預設設定如下。

導覽鍵	快速鍵 (OSD 功能表為關時)	基本操作 (OSD 功能表為開時)
 Middle Button (中間按鈕)	OSD 主功能表 	<ul style="list-style-type: none">■ 進入子功能表。■ 確認選項或設定。

導覽鍵	快速鍵 (OSD 功能表為開時)	基本操作 (OSD 功能表為開時)
 Up (上)	Pro Mode (專業模式) 	<ul style="list-style-type: none"> ■ 按中間按鈕可確認選項及結束。 ■ 按上和下按鈕可調整。 ■ 按左按鈕可取消預覽及結束且不套用模式效果。 <ul style="list-style-type: none"> ■ 選擇功能表及項目。 ■ 允許向上調整功能數值。
 Down (下)	Screen Assistance (螢幕輔助) 	<ul style="list-style-type: none"> ■ 按中間按鈕可確認選項及結束。 ■ 按上和下按鈕可調整。 ■ 按左按鈕可取消預覽及結束。 <ul style="list-style-type: none"> ■ 選擇功能表及項目。 ■ 允許向下調整功能數值。
 Left (左)	Alarm Clock (鬧鐘) 	<ul style="list-style-type: none"> ■ 按中間按鈕可確認選項及結束。 ■ 按上和下按鈕可選擇。 ■ 按左按鈕可取消預覽及結束。 <ul style="list-style-type: none"> ■ 選擇功能表及項目。 ■ 退出目前的功能表。

導覽鍵	快速鍵 (OSD 功能表為開時)	基本操作 (OSD 功能表為開時)
 Right (右)	Input Source (輸入來源) 	<ul style="list-style-type: none"> ■ 按中間按鈕可確認選項及結束。 ■ 按上和下按鈕可選擇。 ■ 按左按鈕可結束。 <ul style="list-style-type: none"> ■ 選擇功能表及項目。 ■ 進入子功能表。

使用者可進入 OSD 功能表自訂自己的導覽鍵快速鍵。更多快速鍵選項如下。

導覽鍵 快速鍵 選項	操作
Brightness (亮度)	 <ul style="list-style-type: none"> ■ 按中間按鈕可儲存數值及結束。 ■ 按向上和向下按鈕可進行調整。 ■ 按向左按鈕可取消預覽及結束。
PIP/PBP (子母畫面/並排畫面)	 <ul style="list-style-type: none"> ■ 按中間按鈕可確認選項及結束。 ■ 按向上和向下按鈕可進行調整。 ■ 按向左按鈕可取消預覽及結束。

透過導覽鍵進行 OSD 設定

按下導覽鍵的中間按鈕可啟動畫面顯示 OSD 主功能表。使用上、下、左、右按鈕可調整所需功能表以配合您的個人喜好設定。



► Professional (專業)

第 1 層功能表	第 2/3 層功能表	說明
Mode (模式)	User (使用者)	<ul style="list-style-type: none"> ■ 出廠預設值為使用者，所有項目皆可由使用者調整。 ■ Adobe RGB、sRGB、Display P3 和 DICOM 模式為常規顏色模式，當選擇模式時，以下項目顯示灰色：對比度、灰度、低藍光、色溫、函數、飽和、色調。 ■ 以下模式色溫將顯示灰色：Adobe RGB、sRGB、Display P3、DICOM、HDR、Cinema、Reader 和 Black-White。
	Adobe RGB (Adobe 色彩空間標準)	
	Display P3 (廣色域標準)	
	sRGB (sRGB 色彩空間標準)	
	HDR (高動態範圍成像)	
	Cinema (劇院)	
	Reader (閱讀者)	
	Black-White (黑白)	
	DICOM (醫療數位影像傳輸協定)	
	EyeCare (護眼)	
	Calibration 1 (校正 1)	
	Calibration 2 (校正 2)	
	Calibration 3 (校正 3)	

第 1 層功能表	第 2/3 層功能表	說明	
Alarm Clock (鬧鐘)	Location (位置)	Left Top (左上)	<ul style="list-style-type: none"> ■ 使用者可在任何模式下調整鬧鐘。 ■ 設定時間後，按下中間按鈕可啟動計時器。 ■ 預設鬧鐘位置為左上。使用者可選擇自己的位置。
		Right Top (右上)	
		Left Bottom (左下)	
		Right Bottom (右下)	
		Customize (自訂)	
		OFF (關)	
	15:00		
	30:00		
Screen Assistance (螢幕輔助)	OFF (關)	<ul style="list-style-type: none"> ■ 使用者可在任何模式下調整螢幕輔助。 ■ 螢幕輔助預設值為關。 	
	Ruler: Center (尺規：中心)		
	Ruler: Edge (尺規：邊緣)		
	Scale (縮放)		
	Reference Line (參考線)		
	Grid (方格)		
	Rule of Thirds (三分法)		
	3D Motion Sickness Assistance (3D 動態疲勞助理)		
Assistance Color (輔助顏色)			

► Image (影像)

第 1 層功能表	第 2/3 層功能表	說明
Brightness (亮度)	0-100	<ul style="list-style-type: none"> ■ 出廠預設值為 75。 ■ 執行以下的項目時，亮度將顯示為灰色： <ol style="list-style-type: none"> 1. 開啟區域調光。 2. 接收 HDR 內容。

第 1 層功能表	第 2/3 層功能表	說明
Contrast (對比)	0-100	<ul style="list-style-type: none"> ■ 出廠預設值為 50。 ■ 執行以下的項目時，亮度將顯示為灰色： <ol style="list-style-type: none"> 1. 常規顏色模式下：Adobe RGB、sRGB、Display P3 和 DICOM 對比顯示為灰色。 2. 接收 HDR 內容。
Sharpness (清晰度)	0-5	<ul style="list-style-type: none"> ■ 使用者可在任何模式下調整清晰度。 ■ 清晰度會改善影像的明度與細節。
Gray Level (灰階)	0-20	<ul style="list-style-type: none"> ■ 除非另有說明，出廠預設值為 10，可由使用者手動調整。 ■ 常規顏色模式下：Adobe RGB、sRGB、Display P3 和 DICOM 灰度顯示為灰色。
Image Enhancement (影像增強)	OFF (關) Weak (弱) Medium (中) Strong (強) Strongest (最強)	<ul style="list-style-type: none"> ■ 影像增強會強化影像邊緣以改善其銳度。 ■ 使用者可在任何模式下調整影像增強。
Response Time (回應時間)	Normal (正常) Fast (快) Fastest (最快)	<ul style="list-style-type: none"> ■ 使用者可在任何模式下調整回應時間。 ■ 出廠預設值為快。
Low Blue Light (低藍光)	<input type="checkbox"/> OFF (關) <input checked="" type="checkbox"/> ON (開)	<ul style="list-style-type: none"> ■ 低藍光能保護您的眼睛對抗藍光。啟用後，低藍光會調整螢幕色溫為更偏黃的色澤。 ■ 使用者可在任何模式下調整低藍光。 ■ 專業模式設為閱讀者時，會強制啟用低藍光。

第 1 層功能表	第 2/3 層功能表		說明
Local Dimming (局部調暗)	<input type="checkbox"/> OFF (關)		<ul style="list-style-type: none"> ■ 出廠預設值為關，使用者可在任何模式下調整區域調光。 ■ 當此功能設定為開時，亮度將顯示為灰色。
	<input type="checkbox"/> ON (開)		
Color Temperature (色溫)	Standard (一般)	5000K	<ul style="list-style-type: none"> ■ 出廠預設值為一般。 ■ 使用上或下按鈕可選擇及預覽模式效果。 ■ 按中間按鈕可確認及套用您的模式類型。 ■ 使用者可在自訂模式下調整色溫。
		5500K	
		6500K	
		7500K	
		9300K	
		10000K	
	Customization (自訂)	R (0-100)	
		G (0-100)	
		B (0-100)	
		C (0-100)	
	M (0-100)		
	Y (0-100)		
Gamma (函數)	1.8		<ul style="list-style-type: none"> ■ 除非另有說明，出廠預設值為 2.2，可由使用者任意調整。 ■ 在常規顏色模式下：Adobe RGB、sRGB、Display P3 和 DICOM，函數顯示為灰色。
	2.0		
	2.2		
	2.4		
	2.6		
Saturation (飽和度)	Red (紅色)	0-100	<ul style="list-style-type: none"> ■ 除非另有說明，出廠預設值為 50，可由使用者任意調整。 ■ 黑白模式下，預設值為 0。 ■ 在常規顏色模式下：Adobe RGB、sRGB、Display P3 和 DICOM，飽和顯示為灰色。
	Green (綠色)		
	Blue (藍色)		
	Cyan (青色)		
	Magenta (洋紅色)		
	Yellow (黃色)		

第 1 層功能表	第 2/3 層功能表	說明		
Hue (色調)	Red (紅色)	0-100	<ul style="list-style-type: none"> 除非另有說明，出廠預設值為 50，可由使用者任意調整。 在常規顏色模式下：Adobe RGB、sRGB、Display P3 和 DICOM，色調顯示為灰色。 	
	Green (綠色)			
	Blue (藍色)			
	Cyan (青色)			
	Magenta (洋紅色)			
	Yellow (黃色)			
Zoom In (放大)	<input type="checkbox"/> ON (開)		<ul style="list-style-type: none"> 除非另有說明，出廠預設值為關，可由使用者任意調整。 	
	<input type="checkbox"/> OFF (關)			
	Location (位置)			Center (中心)
				Up-Left (左上)
				Up-Right (右上)
				Down-Left (左下)
				Down-Right (右下)
Screen Size (螢幕尺寸)	Auto (自動)		<ul style="list-style-type: none"> 預設值為自動。 使用者可在任何模式、任何解析度、和任何畫面更新率下調整螢幕尺寸。 	
	4:3			
	16:9			
	21:9			
	1:1			

➤ Input Source (輸入來源)

第 1 層功能表	說明
HDMI1	<ul style="list-style-type: none"> 使用者可在任何模式下調整輸入來源。
HDMI2	
DP	
Type C	

► PIP/PBP (子母畫面/並排畫面)

第 1 層功能表	第 2 層功能表	說明
OFF (關)		<ul style="list-style-type: none"> ■ 除非另有說明，出廠預設值為關，可由使用者任意調整。 ■ 當執行音訊切換時，音訊來源將改為數字。 ■ 當接收 HDR 內容時，此功能將顯示為灰色。 ■ 輸入來源自動檢測功能僅供主要來源。
PIP (Picture in Picture) (子母畫面)	Source (來源)	
	PIP Size (PIP 尺寸)	
	Location (位置)	
	Display Switch (顯示切換)	
	Audio Switch (音訊切換)	
PBP (X2) (Picture by Picture) (並排畫面)	Source 1 (來源 1)	
	Source 2 (來源 2)	
	Display Switch (顯示切換)	
	Audio Switch (音訊切換)	
PBP (X3) (Picture by Picture) (並排畫面)	Source 1 (來源 1)	
	Source 2 (來源 2)	
	Source 3 (來源 3)	
	Display Switch (顯示切換)	
	Audio Switch (音訊切換)	
PBP (X4) (Picture by Picture) (並排畫面)	Source 1 (來源 1)	
	Source 2 (來源 2)	
	Source 3 (來源 3)	
	Source 4 (來源 4)	
	Display Switch (顯示切換)	
	Audio Switch (音訊切換)	

2-10

► Navi Key (導覽鍵)

第 1 層功能表	第 2 層功能表	說明
Up (上)	OFF (關)	<ul style="list-style-type: none"> ■ 上按鈕預設值為遊戲模式。 ■ 下按鈕預設值為螢幕輔助。 ■ 左按鈕預設值為鬧鐘。 ■ 右按鈕預設值為輸入來源。 ■ 所有導覽鍵項目皆可透過 OSD 功能表調整。
Down (下)	Brightness (亮度)	
Left (左)	Pro Mode (專業模式)	
Right (右)	Screen Assistance (螢幕輔助)	
	Alarm Clock (鬧鐘)	
	Input Source (輸入來源)	
	PIP/PBP Mode (PIP/PBP 模式)	
	Zoom In (放大)	
	Information On Screen (螢幕上資訊)	

► Setting (設定)

第 1 層功能表	第 2 層功能表	說明
Language (語言)	繁體中文 English Français Deutsch Italiano Español 한국어 日本語 Русский Português 简体中文 ไทย Bahasa Indonesia हिन्दी Türkçe (即將推出更多語言)	<ul style="list-style-type: none"> ■ 出廠預設值為英文。 ■ 使用者必須按下中間按鈕確認並套用語言設定。 ■ 語言為獨立設定。使用者自己的語言設定將覆蓋出廠預設值。當使用者設定重設為是時，將不會變更語言。
Transparency (透明度)	0-5	<ul style="list-style-type: none"> ■ 使用者可在任何模式下調整透明度。
OSD Time Out (OSD 逾時)	5-30s	<ul style="list-style-type: none"> ■ 使用者可在任何模式下調整 OSD 逾時。
Audio Source (音訊來源)	Analog (模擬) Digital (數字)	<ul style="list-style-type: none"> ■ 音訊來源預設為數字。 ■ 使用者可在任何模式下調整音訊來源。
Quick Charger (快速充電器)	OFF (關) ON (開)	<ul style="list-style-type: none"> ■ 使用者可以開啟或關閉快速充電器。 ■ 預設值為關。
Information On Screen (螢幕上資訊)	OFF (關) ON (開)	<ul style="list-style-type: none"> ■ 出廠預設值為關。 ■ 當打開項目時，右側顯示更多螢幕詳細訊息。
Reset (重設)	YES (是) NO (否)	<ul style="list-style-type: none"> ■ 使用者可在任何模式下重設及還原設定為原始 OSD 預設值。



A

附錄

重要

所有資訊如有變更，恕不事先通知。

顯示器規格

型號	Prestige PS341WU (3DA1)
尺寸	34 吋
面板類型	IPS
解析度	5120 x 2160 @60Hz
寬高比	21:9
亮度 (nits)	450 (VESA 認證 DisplayHDR™ 600)
對比度	1200:1
刷新率	48~60Hz
反應時間	8ms
輸入來源介面	<ul style="list-style-type: none">■ HDMI 2.0 連接埠 x2■ DisplayPort 1.4 連接埠 x1■ USB-C 連接埠 x1
USB 連接埠	<ul style="list-style-type: none">■ USB3.1 Gen1 Type A 連接埠 x2■ USB3.1 Gen1 Type B Upstream 上載連接埠 x1■ USB3.1 Gen1 Type A 連接埠 x1
音訊介面	<ul style="list-style-type: none">■ 麥克風插孔 x1■ 耳機插孔 x1■ Y 型音頻訊號線插孔 x1
區域調光	12 區
視角	178°(H) , 178°(V)
sRGB / Display P3 *	100% / 98%
表面處理	抗眩光
顯示器色彩	1.07Billion
電源類型	內置電源變壓器
耗電量	60W
電源輸入	AC 100-240, 50/60Hz, 1.4A
傾斜調整	-5° ~ 20°
旋轉調整	-35° ~ 35°
高度調整	0 ~ 100 公釐
Kensington 防盜鎖孔	Yes
VESA 壁掛安裝	<ul style="list-style-type: none">■ 壁掛板尺寸：100 x 100 公釐■ 螺絲類型：M4 x 10 公釐■ 螺紋直徑：4 公釐■ 螺栓間距：0.7 公釐■ 螺紋長度：10 公釐
顯示器尺寸 (寬 x 高 x 深)	817.1 x 260.4 x 400.7 公釐
淨重	8.2 公斤 (18.08 磅)

型號		Prestige PS341WU (3DA1)
環境	操作	溫度：0°C 至 40°C 濕度：20% 至 90%，非冷凝 海拔高度：0 ~ 5000 公尺
	儲存	溫度：-20°C 至 60°C 濕度：10% 至 90%，非冷凝

* 根據 CIE1976 測試標準。

預設顯示模式

解析度	Prestige PS341WU (3DA1)		
	HDMI 1/ 2	DP	Type C
640 x 480 @ 60Hz	V	V	V
800 x 600 @ 60Hz	V	V	V
1024 x 768 @ 60Hz	V	V	V
1152 x 864 @ 60 Hz	V	V	V
1280 x 720 @ 60 Hz	V	V	V
1280 x 800 @ 60 Hz	V	V	V
1280 x 960 @ 60 Hz	V	V	V
1280 x 1024 @ 60 Hz	V	V	V
1600 x 1000 @ 60 Hz	V	V	V
1680 x 1050 @ 60 Hz	V	V	V
1920 x 1080 @ 60 Hz	V	V	V
640 x 480p @ 60 Hz	V	V	V
720 x 480p @ 60 Hz	V	V	V
1280 x 720p @ 50 Hz	V	V	V
1280 x 720p @ 60 Hz	V	V	V
1920 x 1080i @ 50 Hz	V	V	V
1920 x 1080i @ 60 Hz	V	V	V
1920 x 1080p @ 24 Hz	V	V	V
1920 x 1080p @ 25 Hz	V	V	V
1920 x 1080p @ 30 Hz	V	V	V
1920 x 1080p @ 50 Hz	V	V	V
1920 x 1080p @ 60 Hz	V	V	V
3440 x 1440p @ 30 Hz	V	V	V
3440 x 1440p @ 50 Hz	V	V	V
3440 x 1440p @ 60 Hz	V	V	V
3840 x 2160p @ 24 Hz	V	V	V
3840 x 2160p @ 25 Hz	V	V	V
3840 x 2160p @ 30 Hz	V	V	V
3840 x 2160p @ 50 Hz	V	V	V
3840 x 2160p @ 60 Hz	V	V	V
5120 x 2160p @ 30 Hz		V	V
5120 x 2160p @ 50 Hz		V	V
5120 x 2160p @ 60 Hz		V	V

視訊定時解析度	Prestige PS341WU (3DA1)	
	HDMI	DP
480p	V	V
576p	V	V
720p	V	V
1080p	V	V

故障排除

電源 LED 指示未亮起。

- 再次按下顯示器電源按鈕。
- 檢查顯示器電源線是否已正確連接。

無影像。

- 檢查電腦和顯示卡是否安裝正確。
- 檢查電腦和顯示器是否連接到電源插座並正常供電。
- 檢查顯示器訊號線是否已正確連接。
- 電腦可能處於待機模式。按任意鍵啟動顯示器。

影像並未置中或尺寸異常。

請參閱預設顯示模式將電腦設定為適合顯示器顯示的設定。

無法即插即用。

- 檢查顯示器電源線是否已正確連接。
- 檢查顯示器訊號線是否已正確連接。
- 檢查電腦和顯示卡是否支援即插即用。

圖標，字體和屏幕模糊或有顏色問題。

- 請勿使用任何加長型視訊傳輸線。
- 調整亮度和對比度。
- 調整 RGB 顏色或調節色溫。
- 檢查顯示器訊號線是否已正確連接。
- 檢查訊號線接頭是否有彎曲的針腳。

顯示器閃爍或有波紋現象。

- 調整電腦設定中的螢幕更新率以符合顯示器規格。
- 更新顯示卡驅動程式。
- 使顯示器遠離可能導致電磁干擾 (EMI) 的電子設備。

限用物質含有情況標示聲明書

單元	限用物質及其化學符號					
	鉛 (Pb)	汞 (Hg)	鎘 (Cd)	六價鉻 (Cr ⁺⁶)	多溴聯苯 (PBB)	多溴二苯醚 (PBDE)
電路板總成	—	○	○	○	○	○
液晶面板	—	○	○	○	○	○
輸出/入裝置	—	○	○	○	○	○
金屬機構件	—	○	○	○	○	○
塑膠機構件	○	○	○	○	○	○
配件(例: 電源線等)	—	○	○	○	○	○
<p>備考1. "超出0.1 wt %" 及 "超出0.01 wt %" 係指限用物質之百分比含量超出百分比含量基準值。</p> <p>備考2. "○"係指該項限用物質之百分比含量未超出百分比含量基準值。</p> <p>備考3. "—" 係指該項限用物質為排除項目。</p>						