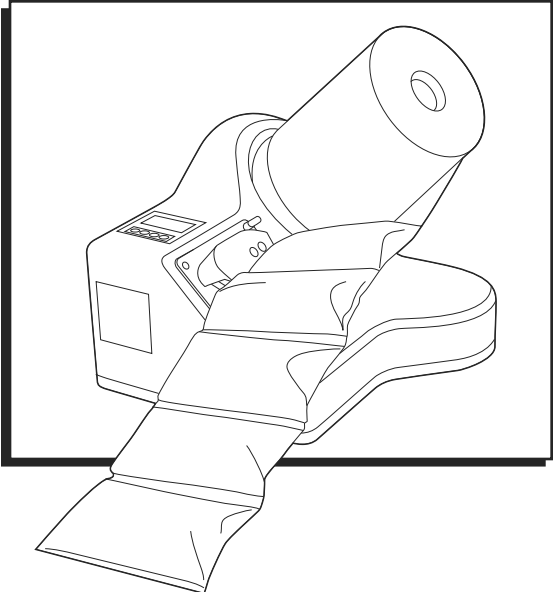


ULINE H-7241 AIR CUSHION MACHINE

1-800-295-5510
uline.com



TROUBLESHOOTING

OPERATING ISSUE	RECOMMENDATIONS
No power to machine.	Check power cord is connected to both machine and outlet. Check main power switch is on. Check power fuse.
No display after power on.	Check power fuse.
Display shown but machine will not start.	Contact Uline Customer Service at 1-800-295-5510.
Bad film seal.	Check film type selection. Turn off machine, check belt/blade position. Check sealing units are closed and locked. Check if film roll shaft is in the right position. Replace belts and blades. Adjust the temperature.
Film seal is stretched.	Check film type selection. Check if film roll shaft is in the right position. Adjust the temperature. Adjust the air flow. Check if film roll shaft is jammed.
Film does not run through.	Check if sealing units are closed and locked. Check blade placement. Replace belts and blades.

TROUBLESHOOTING CONTINUED

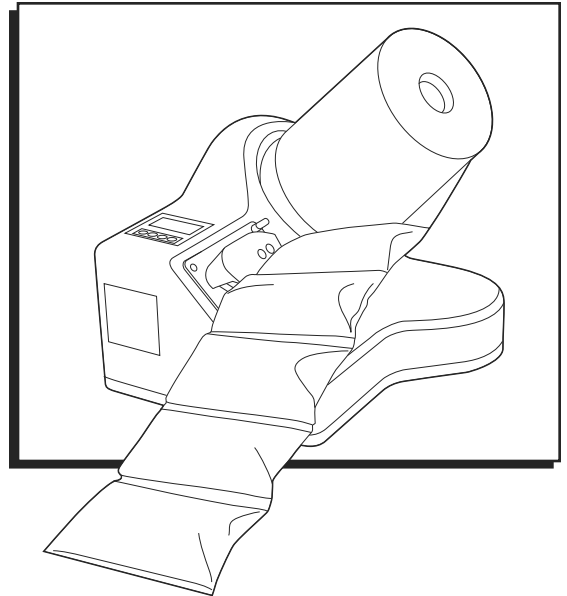
OPERATING ISSUE	RECOMMENDATIONS
Air cushions do not hold air.	Film roll is loaded the wrong way. Check belt/blade position. Check if film roll shaft is in the right position. Check if sealing units are closed and locked.
Film jams occur frequently.	Check film causing blockage. Check belts and blades. Replace as needed. Check film and mandrel settings. Remove and reload film into machine to ensure film is not jamming up injector.
Film blockage.	Check if film roll shaft is jammed. Remove any film causing blockage. Check film run on machine.
Film winding around rollers.	Remove any film causing blockage.

ULINE

1-800-295-5510
uline.com

ULINE H-7241
MÁQUINA PARA
ACOJINADO

800-295-5510
 uline.mx



SOLUCIÓN DE PROBLEMAS

PROBLEMA DE FUNCIONAMIENTO	RECOMENDACIONES
La máquina no recibe corriente.	Verifique que el cable eléctrico esté conectado tanto a la máquina como al enchufe. Verifique que el interruptor principal de energía esté encendido. Verifique el fusible de energía.
No hay visualización después de encender.	Verifique el fusible de energía.
Aparece la visualización pero no se enciende la máquina.	Comuníquese con Servicio a Clientes de Uline al 800-295-5510.
Sellado pobre de la película.	Verifique la selección de tipo de película. Apague la máquina, verifique la posición de la correa/navaja. Verifique que las unidades de sellado estén cerradas y bloqueadas. Verifique que el eje del rollo de la película esté en la posición correcta. Reemplace correas y navajas. Ajuste la temperatura.
El sellado de la película está estirado.	Verifique la selección de tipo de película. Verifique que el eje del rollo de película esté en la posición correcta. Ajuste la temperatura. Ajuste el flujo de aire. Verifica si el eje del rollo de película está atascado.

CONTINUACIÓN DE SOLUCIÓN DE PROBLEMAS

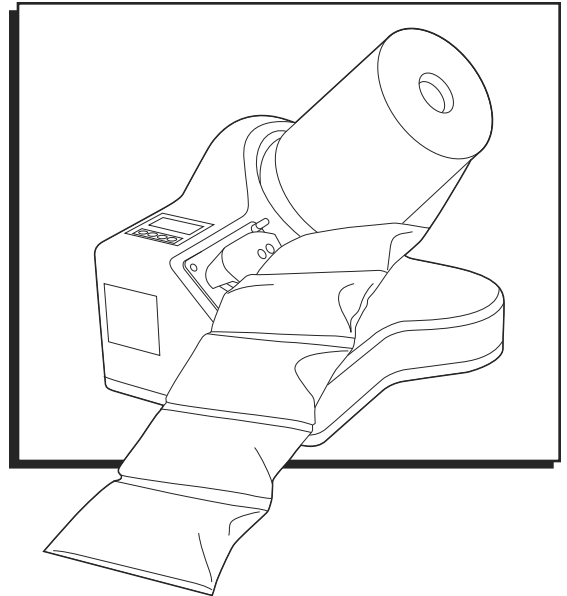
PROBLEMA DE FUNCIONAMIENTO	RECOMENDACIONES
La película no sale.	Verifique que las unidades de sellado estén cerradas y bloqueadas. Verifique la colocación de la navaja. Reemplace correas y navajas.
El acojinado no almacena aire.	El rollo de película está cargado en la dirección equivocada. Verifique la posición de la correa/navaja. Verifique que el eje del rollo de película esté en la posición correcta. Verifique que las unidades de sellado estén cerradas y bloqueadas.
Ocurren atascos de película con frecuencia.	Verifique la película que causa la obstrucción. Revise correas y navajas. Reemplace cuando sea necesario. Revise la película y la configuración del eje del torno. Retire y vuelva a cargar la película en la máquina para asegurarse de que no esté atascada.
Obstrucción de película.	Verifique si el eje del rollo de película está atascado. Remueva cualquier película que cause obstrucción. Verifique el camino de la película en la máquina.
La película se enrolla alrededor de los rodillos.	Remueva cualquier película que cause obstrucción.

ULINE

800-295-5510
uline.mx

ULINE H-7241
MACHINE À
COUSSIN D'AIR

1-800-295-5510
uline.com



DÉPANNAGE

PROBLÈME DE FONCTIONNEMENT	RECOMMANDATIONS
La machine n'est pas alimentée.	Vérifiez que le cordon d'alimentation est branché dans la machine et dans la prise de courant. Vérifiez que le commutateur principal est allumé. Vérifiez le fusible.
Aucun affichage après l'allumage.	Vérifiez le fusible.
L'affichage apparaît, mais la machine ne se met pas en marche.	Contactez le service à la clientèle de Uline au 1 800 295-5510.
Mauvais scellage du film.	Vérifiez le type de film sélectionné. Éteignez la machine, et vérifiez la position de la courroie/lame. Vérifiez que les unités de scellage sont fermées et verrouillées. Vérifiez que l'arbre porte-rouleau de film est bien positionné. Remplacez les courroies et les lames. Ajustez la température.
Le scellage du film est étiré.	Vérifiez le type de film sélectionné. Vérifiez que l'arbre porte rouleau de film est bien positionné. Ajustez la température. Ajustez le débit d'air. Vérifiez si l'arbre porte rouleau est bloqué.

DÉPANNAGE SUITE

PROBLÈME DE FONCTIONNEMENT	RECOMMANDATIONS
Le film n'avance pas.	Vérifiez que les unités de scellage sont fermées et verrouillées. Vérifiez le positionnement de la lame. Remplacez les courroies et les lames.
Les coussins d'air ne se gonflent pas.	Le rouleau de film est installé dans le mauvais sens. Vérifiez la position de la courroie/lame. Vérifiez que l'arbre porte rouleau de film est bien positionné. Vérifiez que les unités de scellage sont fermées et verrouillées.
Le film se bloque fréquemment.	Inspectez le film provoquant les blocages. Vérifiez les courroies et les lames. Remplacez-les au besoin. Vérifiez le film et les réglages du mandrin. Retirez et rechargez le film dans la machine pour vous assurer que le film ne bloque pas l'injecteur.
Blocage du film.	Vérifiez si l'arbre porte rouleau est bloqué. Retirez tout film provoquant un blocage. Vérifiez l'avancée du film sur la machine.
Le film s'enroule autour des rouleaux.	Retirez tout film provoquant un blocage.

ULINE

1-800-295-5510
uline.com