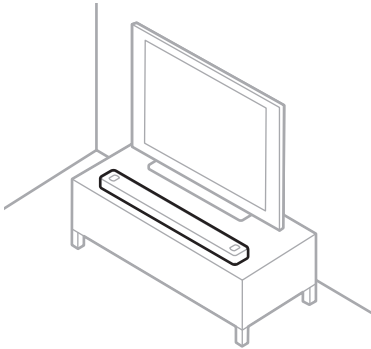




SMART SOUNDBAR 900

START HERE →

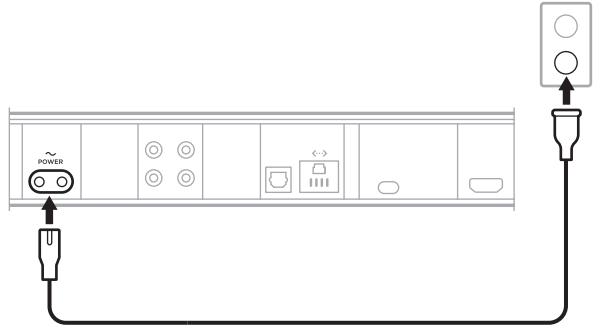
①



Place your soundbar

Keep at least 1 - 3 ft (0.3 - 0.9 m) away from other wireless equipment.

②



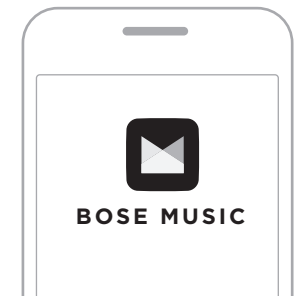
Connect to power

Your soundbar powers on, and the light bar glows solid amber.

3



4



Download the Bose Music app to set up your soundbar



On your phone, use the camera to scan the QR code or go to app.Bose.com/SB900

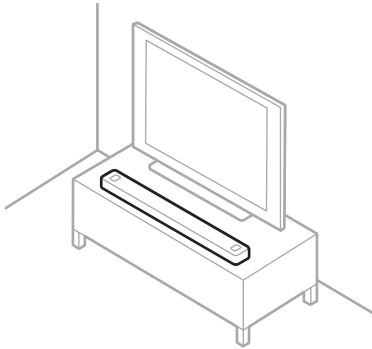
Follow the app instructions to complete setup

You can also use the app to:

- Add music services.
- Customize the sound experience.
- Add a voice assistant.
- Get new features.

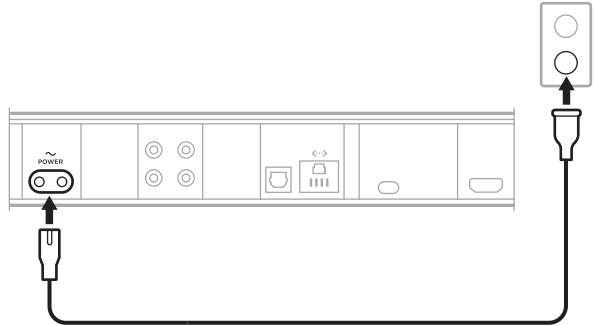
NOTE: For more information, refer to the owner's guide at worldwide.Bose.com/Support/SB900

①



จัดวาง **Soundbar** ของคุณ
วางให้ห่างจากอุปกรณ์ไร้สายอื่นอย่างน้อย
0.3 - 0.9 ม.

②



เชื่อมต่อกระแสไฟ

Soundbar จะเปิดขึ้นและแถบไฟจะติดสว่างหนึ่งเป็นสีอำพัน

3

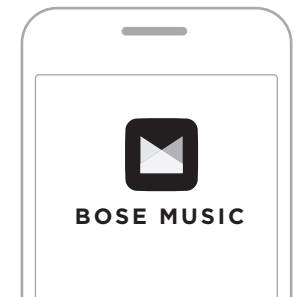


ดาวน์โหลดแอปพลิเคชัน **Bose Music** เพื่อตั้งค่า **Soundbar**



บนโทรศัพท์ของคุณ ใช้กล้องเพื่อสแกน
QR code หรือไปที่ app.Bose.com/SB900

4

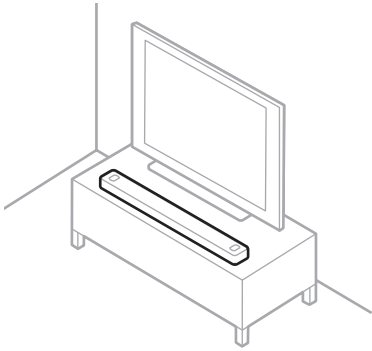


ทำตามคำแนะนำในแอปพลิเคชันเพื่อ ดำเนินการขั้นตอนตั้งค่าให้เสร็จสิ้น

คุณยังสามารถใช้แอปพลิเคชันเพื่อ:
เพิ่มบริการเพลง
ปรับแต่งบริการเสียง
เพิ่มระบบการช่วยเหลือด้วยเสียง
รับคุณสมบัติใหม่ๆ

หมายเหตุ: โปรดดูคู่มือผู้ใช้สำหรับข้อมูลเพิ่มเติมที่
worldwide.Bose.com/Support/SB900

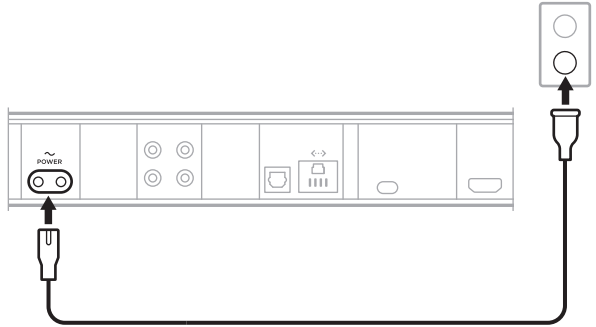
①



사운드바 배치

다른 무선 장비에서 최소 0.3 - 0.9m
떨어뜨려 놓습니다.

②



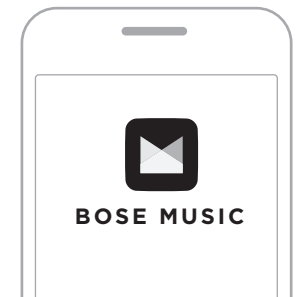
전원 연결

사운드바 전원이 켜지고 표시등 막대에
주황색 불이 들어옵니다.

3



4



Bose Music 앱 다운로드 및 사운드바 설치



휴대 폰에서 카메라를 사용하여
QR 코드를 스캔하거나
app.Bose.com/SB900으로
이동합니다.

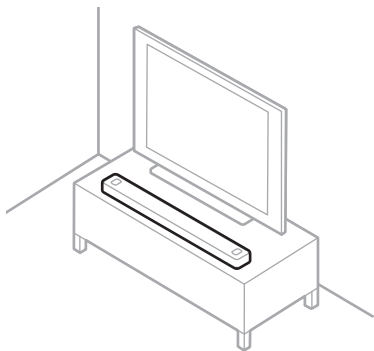
앱 지침에 따라 설치 완료

앱 추가 기능:

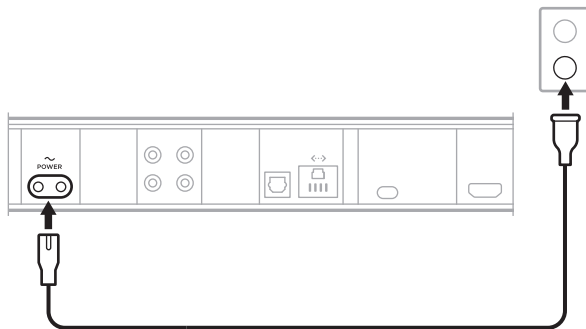
뮤직 서비스를 추가합니다.
사운드 경험을 사용자 지정합니다.
음성 비서를 추가합니다.
새로운 기능을 가져옵니다.

참고: 자세한 내용은 worldwide.Bose.com/Support/SB900에서
사용자 안내서를 참조하십시오.

①



②



放置条形音箱

请将其与其他无线设备保持至少
0.3 - 0.9 m 的距离。

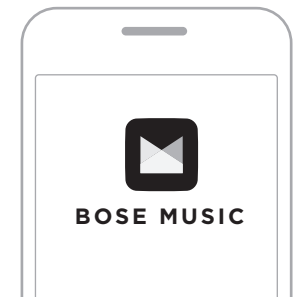
接通电源

条形音箱电源随即打开，灯柱呈琥珀色常亮。

③



④



下载 Bose Music 应用设置您的耳机



在手机上，使用相机扫描二维码或访问
app.Bose.com/SB900

按照应用说明完成设置

您也可以使用应用进行以下操作：

添加音乐服务。

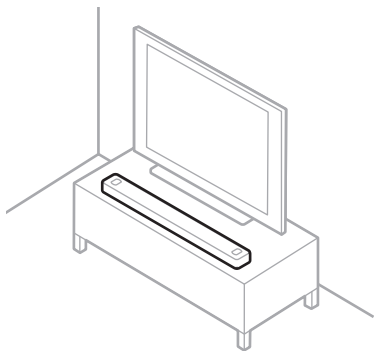
自定义声音体验。

添加语音助理。

获取新功能。

注意：有关详情，请参阅以下网址中的用户指南
worldwide.Bose.com/Support/SB900

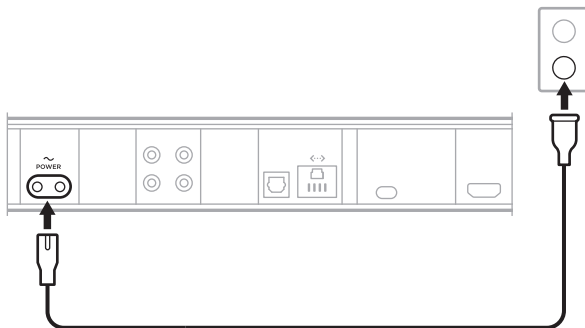
①



放置條形音箱

請將其與其他無線設備保持至少 0.3 - 0.9 米的距離。

②



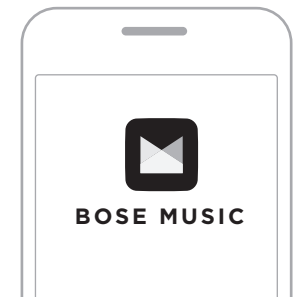
接通電源

條形音箱電源隨即開啟，指示燈柱亮起琥珀色光。

3



4



下載 Bose Music 應用設定您的耳機。



在手机上，使用相机 描 QR 或
app.Bose.com/SB900

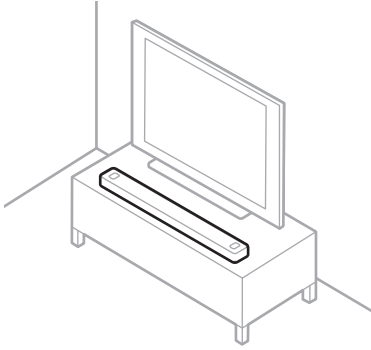
按照應用程式指示完成設定

您也可以使用應用程式進行以下操作：

- 新增音樂服務。
- 自訂聲音體驗。
- 新增語音助理。
- 取得新功能。

注意：有關詳情，請參閱以下網址中的使用者指南
worldwide.Bose.com/Support/SB900

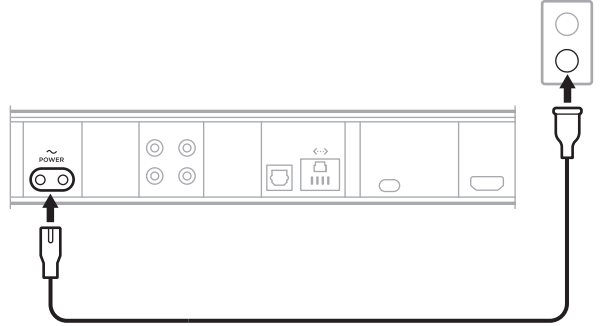
①



अपने साउंडबार को रखें

अन्य वायरलेस उपकरणों से कम से कम 1-3 फीट (0.3-0.9 मी) दूर रखें।

②



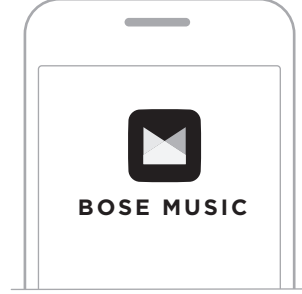
पावर से कनेक्ट करें।

आप का साउंडबार ऑन होता है, और प्रकाश बार ठोस अंबर में चमकता है।

3



4



अपना साउंडबार सेट करने के लिए Bose Music ऐप डाउनलोड करें



अपने फोन पर, क्यूआर कोड को स्कैन करने के लिए कैमरे का उपयोग करें या app.Bose.com/SB900 पर जाएं

सेटअप पूरा करने के लिए ऐप निर्देशों का पालन करें

आप एप्लिकेशन का उपयोग इसके लिए भी कर सकते हैं:

संगीत सेवाएँ जोड़ें।

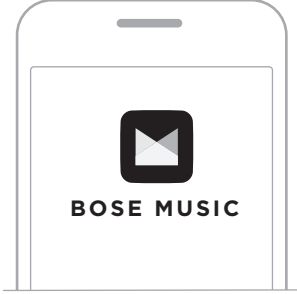
ध्वनि अनुभव को अनुकूलित करें।

वॉयस असिस्टेंट जोड़ें।

नई सूविधाएँ प्राप्त करें।

नोट: अधिक जानकारी के लिए,
worldwide.Bose.com/Support/SB900
पर स्वामी गाइड को देखें

4



اتبع تعليمات التطبيق لإكمال الإعداد.

يمكنك أيضًا استخدام التطبيق لإجراء ما يلي:

إضافة الخدمات الموسيقية.

تخصيص تجربة الصوت.

إضافة مساعد الصوت.

الاستمتاع بميزات جديدة.

ملاحظة: لمزيد من المعلومات، راجع دليل المالك على

worldwide.Bose.com/Support/SB900

3



نزل تطبيق Bose Music لإعداد مكبر الصوت الخاص بك

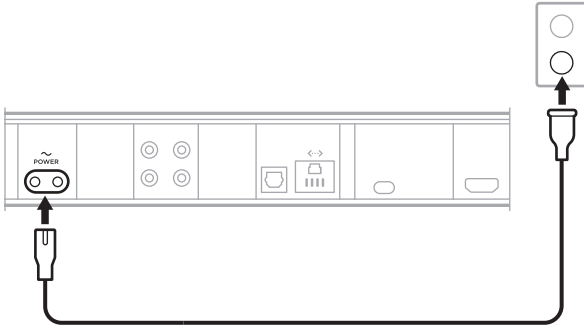
في هاتفك المحمول، استخدم الكاميرا

لمسح رمز الاستجابة السريعة أو انتقل إلى

app.Bose.com/SB900



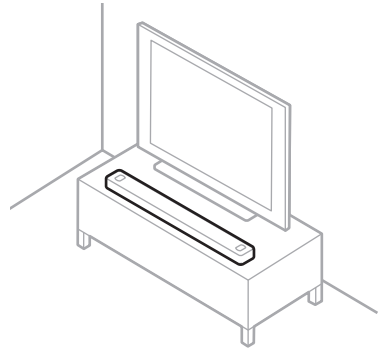
②



التوصيل بمصدر طاقة

يتم تشغيل مكبر الصوت الخاص بك، ويُضيء شريط الضوء باللون الكهرماني الثابت.

①



وضع مكبر الصوت الخاص بك

حافظ على مسافة لا تقل عن 1 إلى 3 أقدام (0.3 إلى 0.9 م) بعيدًا عن الأجهزة اللاسلكية الأخرى.



worldwide.Bose.com/Support/SB900



868290-0010