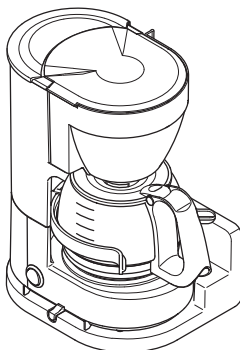


# ↗ DOMETIC COOKING PERFECTCOFFEE



MC 052, MC 054

EN

## Coffee-Maker

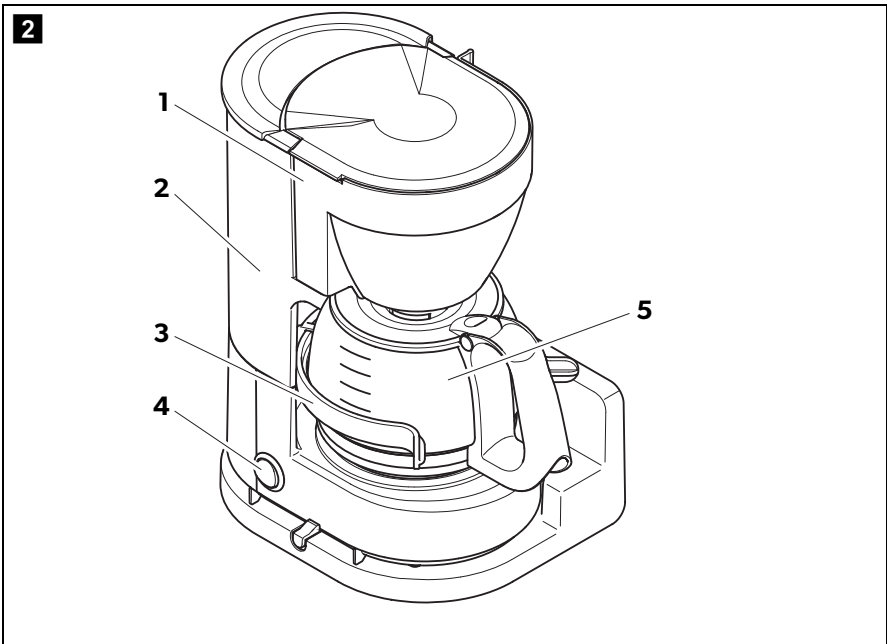
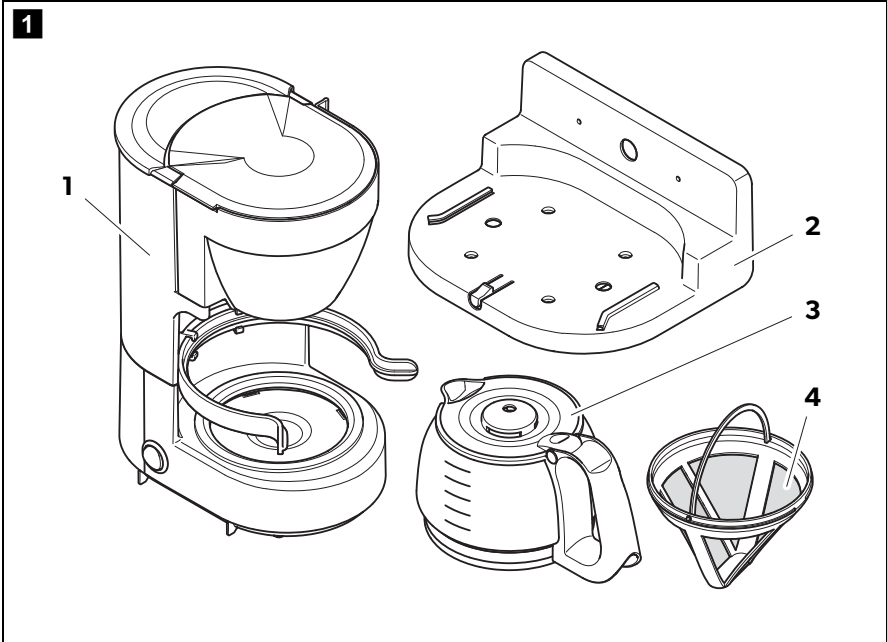
Installation and Operating Manual . . . . . 6

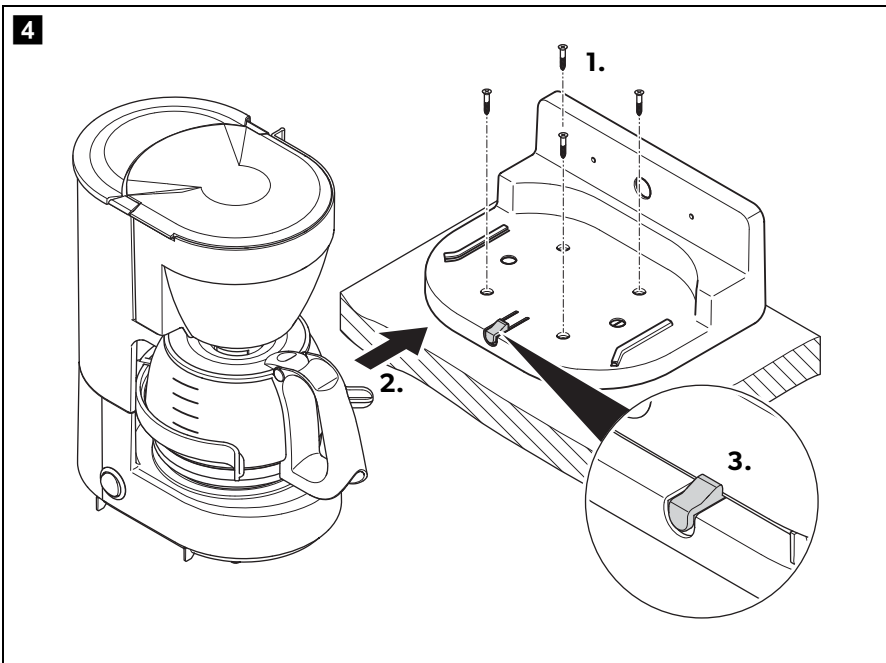
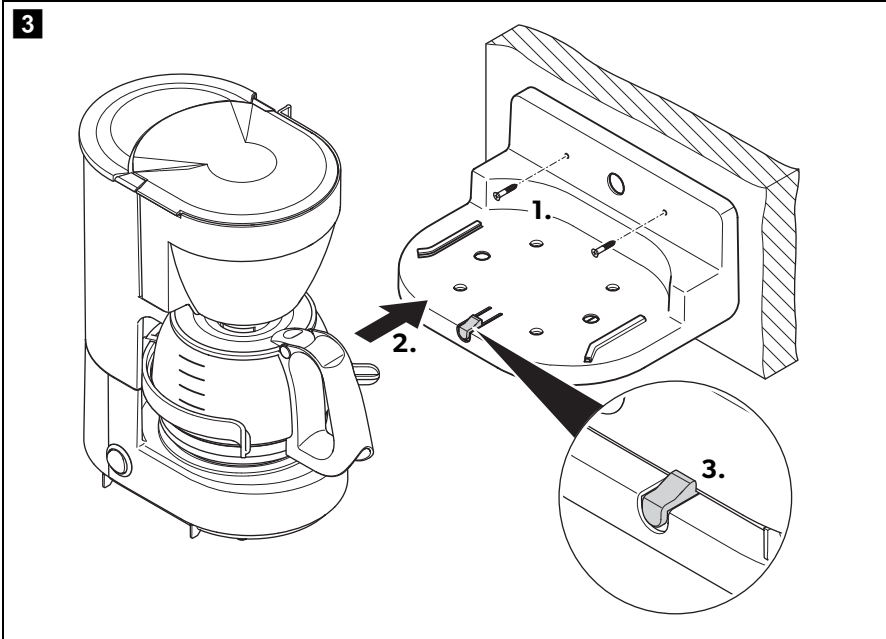
15 . . . . .

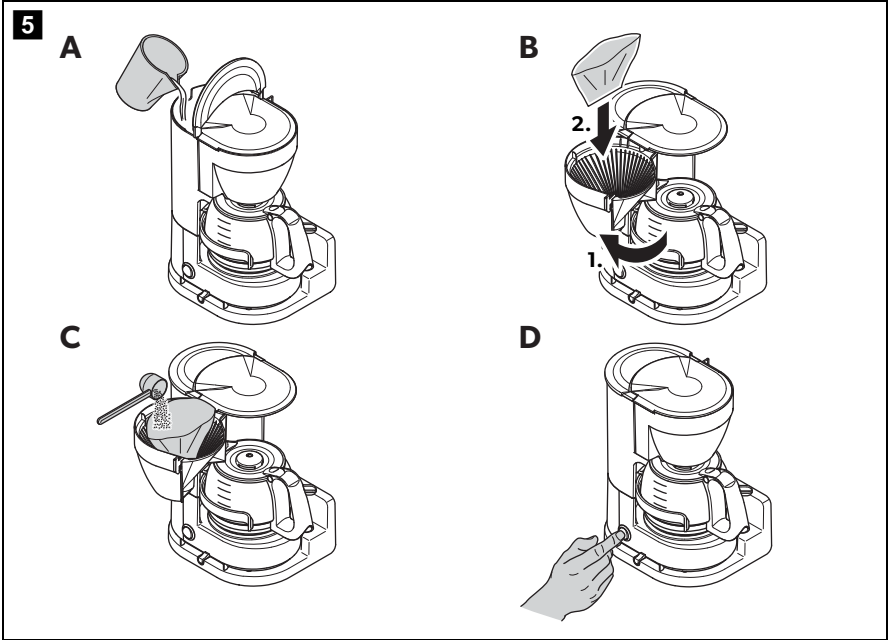
ماكينة صنع القهوة  
التركيب والتشغيل دليل

AR

© 2021 Dometic Group. The visual appearance of the contents of this manual is protected by copyright and design law. The underlying technical design and the products contained herein may be protected by design, patent or be patent pending. The trademarks mentioned in this manual belong to Dometic Sweden AB. All rights are reserved.







Please read these instructions carefully and follow all instructions, guidelines, and warnings included in this product manual in order to ensure that you install, use, and maintain the product properly at all times. These instructions **MUST** stay with this product.

By using the product, you hereby confirm that you have read all instructions, guidelines, and warnings carefully and that you understand and agree to abide by the terms and conditions as set forth herein. You agree to use this product only for the intended purpose and application and in accordance with the instructions, guidelines, and warnings as set forth in this product manual as well as in accordance with all applicable laws and regulations. A failure to read and follow the instructions and warnings set forth herein may result in an injury to yourself and others, damage to your product or damage to other property in the vicinity. This product manual, including the instructions, guidelines, and warnings, and related documentation, may be subject to changes and updates. For up-to-date product information, please visit [dometic.com](http://dometic.com).

## Table of contents

1	Explanation of symbols . . . . .	6
2	Safety instructions . . . . .	7
3	Scope of delivery . . . . .	9
4	Accessories . . . . .	9
5	Intended use . . . . .	9
6	Technical description . . . . .	10
7	Setting up the coffee maker . . . . .	11
8	Operating the coffee maker . . . . .	12
9	Maintaining and cleaning the coffee maker . . . . .	13
10	Warranty . . . . .	14
11	Disposal . . . . .	14
12	Technical data . . . . .	14

## 1 Explanation of symbols



### **WARNING!**

**Safety instruction:** Indicates a hazardous situation that, if not avoided, could result in death or serious injury.



### **CAUTION!**

**Safety instruction:** Indicates a hazardous situation that, if not avoided, could result in minor or moderate injury.

**NOTICE!**

Indicates a situation that, if not avoided, can result in property damage.

**NOTE**

Supplementary information for operating the product.

## 2 Safety instructions

### 2.1 General safety

**WARNING!**

- Do not operate the appliance if it is visibly damaged.
- Never fill water into the appliance when it is **hot**. Turn the appliance off and leave it to cool down for approx. 10 min.
- Note that the hotplate remains hot for some time after turning the appliance off.
- Do not touch the hotplate and surfaces in contact with hot liquids.
- Avoid contact with hot steam produced during brewing.
- This appliance may only be repaired by qualified personnel. Inadequate repairs may cause serious hazards.  
Should your appliance need to be repaired, please contact customer service.
- If the supply cord is damaged, it must be replaced by the manufacturer, its service agent or similarly qualified persons in order to avoid a hazard.
- Make sure that the connection cable
  - is not kinked or twisted,
  - does not rub on edges,
  - does not come into contact with hot surfaces.

**NOTICE!**

- Do not use accessories that have not been recommended by the manufacturer. This can lead to injury and damage to material.
- Check that the voltage specification on the type plate is the same as that of the power supply.
- Never pull the plug out of the socket by the connection cable.

- Disconnect the appliance from the mains:
  - Before cleaning and maintenance
  - After use
  - In the event of faults

## 2.2 Safety when installing the appliance



### CAUTION!

- Ensure that the appliance is firmly seated.  
The appliance must be set up and fastened in such a way that it cannot tip over or fall down.

## 2.3 Operating the appliance safely



### WARNING!

- This appliance can be used by children aged 8 years or over, as well as by persons with diminished physical, sensory or mental capacities or a lack of experience and knowledge, providing they are supervised, or have been taught how to use the appliance safely and are aware of the resulting risks.
- **Electrical appliances are not toys.**  
Keep the appliance and its cord out of reach of children aged less than 8 years.
- Children should be supervised to ensure that they do not play with the appliance.
- Only operate the appliance when you or another person can attend to it and **never** outdoors.
- Only operate the appliance in stationary vehicles when the engine is switched off.
- Do not operate the appliance on hot surfaces and never place it near naked flames.



### NOTICE!

- Protect the appliance and the cable against heat and moisture.
- Never immerse the appliance in water or other fluids.
- Do **not** operate the appliance when the lid is open.



### 3 Scope of delivery

No. in fig. 1, page 3	Quantity	Designation	Ref. no.
1	1	Coffee maker	9600000340 (MC052, 12 V) 9600000341 (MC054, 24 V)
2	1	Fixing kit	9103533015
3	1	Coffee pot	9103533016
4	1	Permanent filter	9103533017
–	1	Installation and operating manual	
–	–	Fastening material	

### 4 Accessories

Designation	Ref. no.
Fixing kit	9103533015
Coffee pot	9103533016
Permanent filter	9103533017

### 5 Intended use

The MC052 (ref. no. 9600000340) and MC054 (ref. no. 9600000341) coffee makers are used to brew coffee or tea for up to five cups (each 125 ml).

This product is only suitable for the intended purpose and application in accordance with these instructions.

This manual provides information that is necessary for proper installation and/or operation of the product. Poor installation and/or improper operating or maintenance will result in unsatisfactory performance and a possible failure.

The manufacturer accepts no liability for any injury or damage to the product resulting from:

- Incorrect assembly or connection, including excess voltage

- Incorrect maintenance or use of spare parts other than original spare parts provided by the manufacturer
- Alterations to the product without express permission from the manufacturer
- Use for purposes other than those described in this manual

Dometic reserves the right to change product appearance and product specifications.

## 6 Technical description

The MC052 and MC054 coffee makers are primarily designed for use in vehicles and boats, and are connected to a 12 V $\overline{=}$  voltage source (MC052) or a 24 V $\overline{=}$  voltage source (MC054), e.g. to the on-board supply. It allows you to brew up to five cups (each 125 ml) of coffee or tea.

The voltage source used must be protected with at least a 20 A fuse. You can find details on the fuse in the vehicle documentation.

The permanent filter is made of plastic and can be removed for cleaning. The coffee pot is made of glass.

A drip protection mechanism prevents water flowing out of the filter when the coffee pot is removed from the appliance before brewing is complete.

The fastening is suitable for use while driving.

### 6.1 Control elements

The coffee maker features the following operating elements:

No. in fig. 2, page 3	Designation
1	Filter support with drip protection mechanism
2	Water tank with fill level indicator
3	Clip for holding the coffee pot
4	On/Off switch This LED lights up when the coffee maker is switched on.
5	Coffee pot with side markings

## 7 Setting up the coffee maker



### WARNING!

- When selecting the location for installing the appliance, ensure that passengers cannot be injured under any circumstances. When installing the appliance, make sure the airbag function is not impaired.
- Do not attach the appliance in an area where passengers could knock their heads against it. Make sure there is sufficient space for the drill head to emerge when drilling.



### NOTICE!

Only install the appliance on surfaces which are heat-resistant and damp-proof.

### Setting up the coffee maker

You can install the coffee maker on a wall (fig. **3**, page 4) or a work surface (fig. **4**, page 4).

1. Install the mounting bracket using the four crews supplied
  - to a suitable wall or
  - to a work surface.
2. Push the coffee maker onto the mounting bracket.  
The coffee maker must lock into place on the mounting bracket.

### Connecting the coffee maker

1. Check that the voltage specification on the type plate is the same as that of the power supply.
2. Connect the DC plug to a DC socket.



### NOTE

You can also connect the coffee maker directly to the battery. Observe the following in the process:

- The connection must be fitted with a fuse of its own of at least 20 A.
- The connection cable may not exceed a length of 5 m for the MC052 (12 V) or 11 m for the MC054 (24 V).
- The cross section must be at least 4 mm<sup>2</sup>.

## 8 Operating the coffee maker



### WARNING!

- Do not use the appliance while the vehicle is moving, but rather only when stationary.
- Secure the coffee pot with the clip when using it. This ensures that the pot cannot tip over.



### NOTICE!

- Observe the charge level of the battery when operating the appliance in vehicles with the engine turned off.
- Please wipe up any spilt liquid. Damage to the electronics may be caused by moisture entering the appliance.

### Before initial use

1. To clean the coffee maker, allow one to two lots of clear, cold water to boil and flow through without the filter or coffee.  
Do not fill the water tank above the maximum fill line.
2. Pour the water away.
3. Clean the coffee pot in hot dishwasher.

### Brewing coffee



### CAUTION!

- Do not remove the pot from the appliance for more than 30 seconds during the brewing process, as otherwise the filter may overflow.
- Never use the permanent filter together with a paper filter, as otherwise the filter may overflow.



### NOTICE!

- Never use the coffee maker without water.
- Never use hot water.
- Do not fill the water tank with a liquid other than water either.  
This could destroy the coffee maker.



### NOTE

The brewing time for five cups of coffee totals approx. 25 minutes for the MC052 (12 V) and approx. 20 minutes for the MC054 (24 V).

Proceed as follows (fig. **5**, page 5):

1. Fill the water tank with clear, cold water (**A**).  
Do not fill the water tank above the maximum fill line.
2. Close the lid.
3. Place a commercially-available paper filter (size 2) or the permanent filter into the filter holder (**B**).
4. Place the required amount of coffee for the number of cups to be brewed in the filter (**C**).
5. Press the On/Off switch (**D**) to start the brewing process.
6. After the brewing process, press the On/Off switch (**D**) to switch off the coffee maker.

## 9 Maintaining and cleaning the coffee maker



### **WARNING!**

Before you clean the appliance, disconnect it from the power supply.



### **NOTICE!**

- Never clean the appliance under running water or in dishwasher.
- Do not use sharp or abrasive cleaning agents or hard objects for cleaning, as these can damage the appliance.

1. Rinse out the permanent filter under a tap after use.  
Remove the permanent filter from the filter holder before doing so.
2. Clean the coffee pot in hot dishwasher after every brewing process.
3. Descale from the appliance in regular intervals (around four times a year). This extends the service life of the appliance and ensures coffee is prepared optimally for the long term.

Use a commercially available decalcifier for descaling. Use it according to the manufacturer's specifications.

## 10 Warranty

The statutory warranty period applies. If the product is defective, please contact the manufacturer's branch in your country (see [dometic.com/dealer](http://dometic.com/dealer)) or your retailer.

For repair and warranty processing, please include the following documents when you send in the device:

- A copy of the receipt with purchasing date
- A reason for the claim or description of the fault

## 11 Disposal

- Place the packaging material in the appropriate recycling waste bins, wherever possible.



If you wish to finally dispose of the product, ask your local recycling center or specialist dealer for details about how to do this in accordance with the applicable disposal regulations.

## 12 Technical data

	<b>PerfectCoffee MC052</b>	<b>Perfect Coffee MC054</b>
Ref. no.:	9600000340	9600000341
Capacity:	5 cups of 125 ml	
Voltage:	12 V $\overline{=}$	24 V $\overline{=}$
Power consumption:	170 W	300 W
Brewing time (5 cups):	approx. 25 min	approx. 15 min
Dimensions (W x H x D):	240 x 270 x 155 mm	
Weight:	1080 g	

### Approvals



This appliance complies with the requirements of the German foodstuffs law.

يُرجى قراءة هذه التعليمات، والإرشادات، والتحذيرات الواردة في دليل المنتج المشار إليه واتباعها بعناية للتأكد من تركيب المنتج، واستخدامه، وصيانته بشكلٍ صحيح في جميع الأوقات. يجب أن تُحفظ هذه التعليمات مع هذا المنتج.

باستخدام هذا المنتج، فإنك تؤكد بمقتضى ذلك أنك قد قرأت إجماع المسؤولية المشار إليها، وكافة التعليمات، والإرشادات، والتحذيرات بعناية وأنك تفهم الشروط والأحكام وتوافق على الالتزام بها على النحو المنصوص عليه هنا. كما توافق على استخدام هذا المنتج فقط للغرض والاستعمال المقصود وفقاً للتعليمات، والإرشادات، والتحذيرات على النحو المنصوص عليه في دليل المنتج المشار إليه وكذلك وفقاً لجميع القوانين واللوائح المعمول بها. قد يؤدي عدم قراءة التعليمات والتحذيرات المنصوص عليها في هذه الوثيقة واتباعها إلى حدوث إصابة لك وللآخرين أو تلف ممتلكات الأخرى الموجودة بالقرب منه. قد يخضع دليل المنتج المشار إليه، بما فيه من تعليمات وإرشادات وتحذيرات، والوثائق ذات الصلة للتغيير والتحديث. للحصول على أحدث معلومات عن المنتج، يُرجى زيارة المستندات. [dometic.com](http://dometic.com) · [dometic.com](http://dometic.com).

## جدول المحتويات

1	شرح الرموز
2	تعليمات السلامة
3	محتويات التسليم
4	الملحقات
5	الغرض من الاستخدام
6	الوصف التقني
7	إعداد ماكينة صنع القهوة
8	تشغيل ماكينة صنع القهوة
9	صيانة وتنظيف ماكينة صنع القهوة
10	الضمان
11	التخلص من الجهاز
12	البيانات التقنية

## 1 شرح الرموز

**تحذير!**  
إرشادات السلامة يشير إلى موقف خطيرة يمكن أن يؤدي إلى الوفاة أو حدوث إصابة خطيرة إن لم يتم تجنبه.



**احتراس!**  
إرشادات السلامة يشير إلى موقف خطيرة يمكن أن يؤدي إلى حدوث إصابة خفيفة أو متوسطة إن لم يتم تجنبه.



**تنبيه!**  
إشارة إلى موقف خطيرة يمكن أن يؤدي إلى حدوث تلفيات إن لم يتم تجنبه.



## ملحوظة

معلومات تكميلية لتشغيل المنتج.



## تعليمات السلامة 2

### السلامة العامة 2.1

#### تحذير!



- لا تقم بتشغيل الجهاز في حالة وجود آثار تلف واضحة به.
- لا تقم أبداً بملء الماء في الجهاز عندما يكون ساخنًا. قم بإيقاف تشغيل الجهاز واتركه حتى يبرد لمدة 10 دقائق تقريباً.
- انتبه إلى أن لوح التسخين يظل ساخنًا لبعض الوقت حتى بعد إيقاف تشغيل الجهاز.
- لا تلمس لوح التسخين والأسطح الملامسة للسوائل الساخنة.
- تجنب ملامسة البخار الساخن الناتج أثناء عملية الغلي.
- ينبغي عدم إجراء إصلاحات لهذا الجهاز إلا على يد أشخاص مؤهلين. قد تؤدي الإصلاحات غير السليمة إلى التسبب في حدوث مخاطر شديدة.
- في حال احتاج جهازك لإصلاح، يرجى الاتصال بخدمة العملاء.
- في حالة تلف سلك التغذية الكهربائية، يجب استبداله من قبل الشركة المصنعة أو وكيل الخدمة أو شخص على نفس مستوى الكفاءة، وذلك لتجنب الخطر.
- تأكد من أن كابل التوصيل
  - غير مثني أو ملتوي،
  - لا يحتك بحواف،
  - لا يتلامس مع أسطح ساخنة.

#### تنبيه!



- لا تستخدم الملحقات التي لم توصي بها الشركة المصنعة. يمكن أن يتسبب هذا بإصابة أو بتلف المواد.
- تأكد من أن بيانات الجهد الكهربائي الواردة بلوحة النوع مطابقة لإمدادات الطاقة المتوفرة.
- لا تسحب القابض مطلقاً من المقبس عن طريق شده من كابل الطاقة.
- قم بفصل الجهاز من مصدر التيار الرئيسي:
  - قبل التنظيف والصيانة
  - بعد كل استخدام
  - في حالة وجود عيب



## 2.2 السلامة عند تركيب الجهاز

### احتراس!



- تأكد من أن الجهاز مثبت بإحكام.
- يجب تركيب الجهاز وتثبيتته بطريقة لا تؤدي إلى انقلابه أو سقوطه.

## 2.3 السلامة عند تشغيل الجهاز

### تحذير!



- يمكن للأطفال بدءاً من عمر 8 سنوات أو أكثر استخدام هذا الجهاز، وكذلك الأشخاص ذوي القدرات الجسدية أو الحسية أو العقلية المحدودة أو الأشخاص الذين يعانون من نقص في الخبرة والمعرفة، بشرط أن يتم الإشراف عليهم أو إرشادهم فيما يتعلق بالاستخدام الآمن للجهاز والتوعية بالمخاطر الناجمة عنه.
- الأجهزة الكهربائية ليست ألعاباً للأطفال.
- ابتعد الجهاز والكابل عن متناول الأطفال الذين تقل أعمارهم عن 8 سنوات.
- يجب الإشراف على الأطفال للتأكد من عدم لعبهم بالجهاز.
- قم بتشغيل الجهاز أثناء وجودك أو وجود أي شخص آخر وعدم تشغيله في الهواء الطلق.
- قم بتشغيل الجهاز عندما تكون السيارة متوقفة تماماً ويكون المحرك متوقفاً أيضاً.
- لا تقم بتشغيل الجهاز على أسطح ساخنة أبداً ولا تضعه بالقرب من لهب مكشوف.

### تنبيه!



- احرص على حماية الجهاز والكابل من الحرارة والرطوبة.
- لا تغمر الجهاز بالماء أو أي سوائل أخرى.
- لا تقم بتشغيل الجهاز عندما يكون الغطاء مفتوحاً.

## 3 محتويات التسليم

الرقم المرجعي	الاسم	الكمية	الرقم في شكل 1، صفحة 3
(MC052, 12 V) 9600000340	ماكينة صنع القهوة	1	1
(MC054, 24 V) 9600000341			
9103533015	مجموعة التثبيت	1	2
9103533016	إبريق قهوة	1	3
9103533017	فلتر دائم	1	4

الرقم المرجعي	الاسم	الكمية	الرقم في شكل 1، صفحة 3
	دليل التركيب والتشغيل	1	-
	مواد التثبيت	-	-

## 4 الملحقات

الرقم المرجعي	الاسم
9103533015	مجموعة التثبيت
9103533016	إبريق قهوة
9103533017	فلتر دائم

## 5 الغرض من الاستخدام

تُستخدم ماكينات صنع القهوة MC052 (رقم مرجعي 9600000340) و MC054 (رقم مرجعي 9600000341) لتحضير القهوة أو الشاي لما يصل إلى خمسة أكواب (كل كوب بسعة 125 مل).

يناسب هذا المنتج الغرض والاستعمال المقصود منه فقط وفقاً لهذه التعليمات.

يوفر دليل التشغيل هذا معلومات ضرورية للتركيب و/أو التشغيل الصحيح للمنتج. سيؤدي سوء التركيب و/أو التشغيل الخاطئ والصيانة غير الصحيحة إلى أداء غير مرضي وعطل محتمل.

لا تتحمل الشركة المصنعة أي مسؤولية عن أي ضرر أو تلف بالمنتج ناتج عن:

- عملية التجميع أو التوصيل غير الصحيحة بما في ذلك الجهد الزائد
  - صيانة غير صحيحة أو استخدام قطع غيار غير أصلية وغير مقدمة من الشركة المصنعة
  - إجراء تعديلات على المنتج دون حصول على إذن صريح من الشركة المصنعة
  - الاستخدام في أغراض أخرى خلاف الأغراض الموضحة في هذا الدليل
- تحتفظ شركة Dometic بالحق في تغيير شكل المنتج ومواصفاته.

## 6 الوصف التقني

تم تصميم ماكينات صنع القهوة MC052 و MC054 بشكل أساسي للاستخدام في المركبات والقوارب ويجب توصيلها بمصدر جهد 12 فولت (MC052) أو مصدر جهد 24 فولت (MC054) على سبيل المثال الإمداد في الداخل. يُسمح لك بغلي ما يقارب خمسة أكواب (كل واحد 125 مل) من القهوة أو الشاي.

يجب حماية مصدر الجهد الكهربائي المستخدم عن طريق مصهر بقوة 20 أمبير على الأقل. يمكنك العثور على تفاصيل حول المصهر في مستندات المركبة.

إن الفلتر الدائم مصنوع من البلاستيك ويمكن إزالته للتنظيف. إبريق القهوة مصنوع من الزجاج.

تمنع آلية الحماية من التقطير تدفق الماء من الفلتر عند إزالة إبريق القهوة من الجهاز قبل اكتمال عملية الغلي. التثبيت مناسب للاستخدام أثناء القيادة.

### 6.1 عناصر التحكم

تتميز ماكينة صنع القهوة بعناصر التشغيل التالية:

الرقم في شكل 2، صفحة 3	الاسم
1	دعم الفلتر مع آلية الحماية من التقطير.
2	خزان مياه مزود بمؤشر لمستوى الملء
3	مشبك لتثبيت إبريق القهوة
4	مفتاح التشغيل/إيقاف التشغيل يضيء مؤشر LED عند تشغيل ماكينة صنع القهوة.
5	إبريق القهوة لديه علامات جانبية

## 7 إعداد ماكينة صنع القهوة

### تحذير!

- عند تحديد موقع تركيب الجهاز، تأكد من عدم إصابة الركاب بأي حال من الأحوال. عند تركيب الجهاز، تأكد من عدم إعاقة وظيفة الوسادة الهوائية.
- لا تقم بتركيب الجهاز في منطقة يمكن أن يطرق الركاب رؤوسهم بها. تأكد من وجود مسافة كافية حتى يظهر رأس الحفر عند عملية الحفر.



### تنبيه!

قم بتركيب الجهاز على أسطح مقاومة للحرارة والرطوبة فقط.



## إعداد ماكينة صنع القهوة

يمكنك تثبيت ماكينة صنع القهوة على الجدار (شكل 3، صفحة 4) أو على سطح العمل (شكل 4، صفحة 4).

1. قم بتركيب حامل التثبيت باستخدام الأطقم الأربعة
  - على جدار مناسب
  - على سطح عمل.
2. ادفع ماكينة صنع القهوة على حامل التثبيت.
  - يجب أن يتم تثبيت ماكينة صنع القهوة في مكانه على حامل التثبيت.

## توصيل ماكينة صنع القهوة

1. تأكد من أن بيانات الجهد الكهربائي الواردة بلوحة النوع مطابقة لإمدادات الطاقة المتوفرة.
2. قم بتوصيل قابس التيار المستمر بمقبس التيار المستمر.

## ملحوظة



يمكنك أيضاً توصيل ماكينة صنع القهوة بالبطارية مباشرةً. راقب العملية التالية:

- يجب أن يتم التوصيل باستخدام مصهر لا يقل عن 20 أمبير.
- يجب ألا يتجاوز طول كابل التوصيل 5 أمتار لـ MC052 (بقوة 12 فولت) أو 11 متر لـ MC054 (بقوة 24 فولت).
- يجب ألا يقل حجم المقطع العرضي عن 4 مم<sup>2</sup>.

## 8 تشغيل ماكينة صنع القهوة

## تحذير!



- لا تستخدم الجهاز أثناء تحريك المركبة ولكن عندما تكون متوقفة فقط.
- قم بتأمين إبريق القهوة بالمشبك عند استخدامه. فهذا يضمن عدم انقلاب الإبريق.

## تنبيه!



- راقب مستوى شحن البطارية عند تشغيل الجهاز في المركبات وعندما يكون المحرك متوقف.
- يرجى مسح أي سائل مسكوب. يمكن أن يحدث تلف بالأجهزة الإلكترونية بسبب دخول الرطوبة إلى الجهاز.

## قبل الاستخدام لأول مرة

1. لتنظيف ماكينة صنع القهوة، اترك لمرّة أو مرتين الماء البارد والصابون ليغلي ويتدفق بدون فلتر أو قهوة. لا تملأ خزان المياه فوق خط التعبئة الأقصى.
2. اسكب الماء بعيداً.
3. نظّف إبريق القهوة بالماء الساخن.

## غلي القهوة

## احتباس!

- لا تقم بإزالة إبريق القهوة من الجهاز لأكثر من 30 ثانية أثناء عملية الغلي وإلا سوف يفيض الفلتر.
- لا تستخدم الفلتر الدائم أبداً مع فلتر ورقي وإلا سوف يفيض الفلتر.



## تنبيه!

- لا تستخدم ماكينة صنع القهوة بدون ماء إطلاقاً.
  - لا تستخدم الماء الساخن إطلاقاً.
  - لا تملأ خزان الماء بسائل آخر غير الماء.
- فهذا يمكن أن يتلف ماكينة صنع القهوة.



## ملحوظة

يبلغ إجمالي وقت الغلي لخمس أكواب من القهوة حوالي 25 دقيقة لـ MC052 (بقوة 12 فولت) وحوالي 20 دقيقة لـ MC054 (بقوة 24 فولت).



يرجى المواصلة على النحو التالي (شكل 5، صفحة 5):

1. املأ خزان الماء بالمياه الصافية والباردة (A).
2. لا تملأ خزان المياه فوق خط التعبئة الأقصى.
3. أغلق الغطاء.
4. ضع فلتر ورقي متوفر بالأسواق (مقاس 2) أو فلتر دائم في حامل الفلتر (B).
5. ضع الكمية المطلوبة من القهوة لعدد الأكواب المراد غليها في الفلتر (C).
6. اضغط على مفتاح التشغيل/الإيقاف (D) On/Off للبدء بعملية الغلي.
6. بعد عملية الغلي، اضغط على مفتاح التشغيل/الإيقاف (D) On/Off لإيقاف تشغيل ماكينة صنع القهوة.

## 9 صيانة وتنظيف ماكينة صنع القهوة

### تحذير!

يجب فصل مصدر الطاقة قبل تنظيف الجهاز.



### تنبيه!

- تجنب مطلقاً تنظيف الجهاز تحت الماء الجاري أو في مياه التنظيف.
- تجنب استخدام أي مواد حادة أو كاشطة أو أدوات صلبة أثناء التنظيف، لأن هذا سوف يتسبب في تلف الجهاز.



1. اشطف الفلتر الدائم تحت الماء الجاري بعد كل استخدام.  
قم بإزالة الفلتر الدائم من حامل الفلتر قبل القيام بذلك.
2. قم بتنظيف إبريق القهوة باستخدام مياه تنظيف ساخنة بعد كل عملية استخدام.
3. قم بإزالة الترسبات من الجهاز على فترات منتظمة (حوالي أربع مرات في السنة). فهذا يعمل على إطالة عمر الخدمة للجهاز ويضمن تحضير القهوة بشكل أمثل على المدى الطويل.  
استخدم المواد المتاحة في المتاجر لإزالة الترسبات. استخدم ذلك وفقاً لمواصفات الشركة المصنعة.

## 10 الضمان

يتم تطبيق فترة الضمان القانونية. إذا كان المنتج معيباً، يُرجى الاتصال بفرع الشركة المصنعة في بلدك (انظر [dometic.com/dealer](http://dometic.com/dealer)) أو بالموزع المتخصص الذي تتعامل معه.

لتنفيذ إجراءات الإصلاح والضمان يجب إرفاق المستندات التالية:

- نسخة من الفاتورة مع تاريخ الشراء،
- سبب الشكوى أو وصف للعتل.

## 11 التخلص من الجهاز

➤ ضع مواد التغليف في الصناديق المناسبة الخاصة بالنفايات القابلة لإعادة التدوير قدر الإمكان.

عند إخراج المنتج من الخدمة بشكل نهائي، استعلم من فضلك من أقرب مركز إعادة تدوير أو لدى الموزع المعتمد في منطقتك عن لوائح التخلص من المخلفات ذات الصلة.



## البيانات التقنية 12

Perfect Coffee MC054	PerfectCoffee MC052	
9600000341	9600000340	الرقم المرجعي:
5 أكواب كل كوب 125 مل		القدرة:
24 فولت==	12 فولت==	الجهود الكهربائي:
300 وات	170 وات	استهلاك الطاقة:
حوالي 15 دقيقة	حوالي 25 دقيقة	وقت غلي (5 أكواب):
270 x 155 x 240 مم		الأبعاد (عرض x ارتفاع x عمق):
1080 غ		الوزن:

إقرارات



يتوافق هذا الجهاز مع متطلبات قانون المواد الغذائية الألماني.

Mobile living made easy.



---

**dometic.com**

---

**YOUR LOCAL  
DEALER**

**[dometic.com/dealer](https://dometic.com/dealer)**

**YOUR LOCAL  
SUPPORT**

**[dometic.com/contact](https://dometic.com/contact)**

**YOUR LOCAL  
SALES OFFICE**

**[dometic.com/sales-offices](https://dometic.com/sales-offices)**

---

A complete list of Dometic companies, which comprise the Dometic Group, can be found in the public filings of:  
**DOMETIC GROUP AB** Hemvärnsgatan 15 SE-17154 Solna Sweden