

Cabela's®

OUTFITTER GEN3 20MP GAME CAMERA

USER'S MANUAL

Please read before using this equipment.

CONTENTS

GETTING STARTED

Front View of Camera	3
Operation Interface	4
Bottom View of Camera	5
Back View of Camera.....	5
Mounting the Camera	5

KEY INFORMATION	6
------------------------------	---

SD CARD INFORMATION	6
----------------------------------	---

CAMERA OPERATIONS

Batteries.....	7
Camera Modes	7
AIM Mode	7
Saving Images or Videos.....	7
Settings Menu	7

ITEM SETTINGS

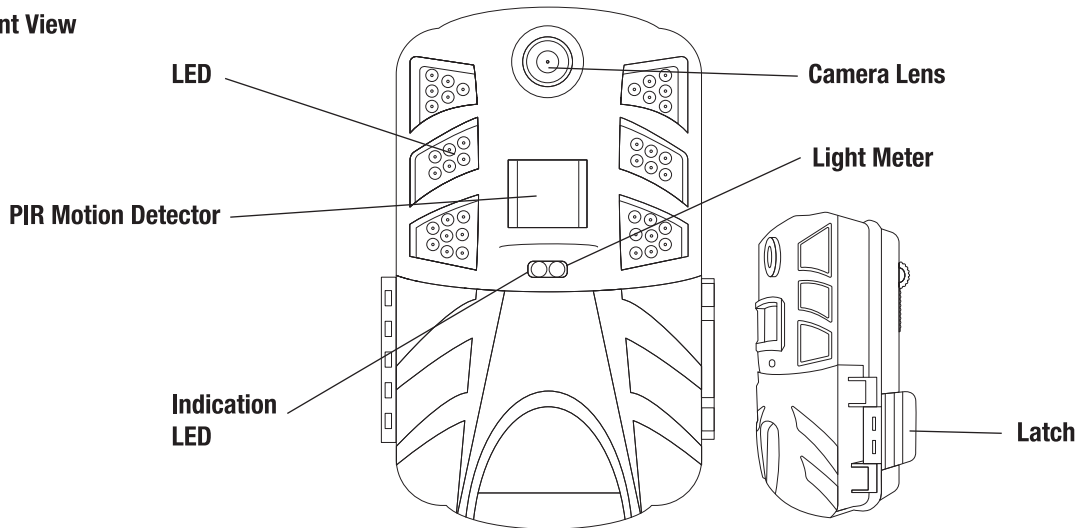
About.....	8
Default.....	8
Language	8
Time/Date.....	8
Temperature.....	8
Delay	8
Format SD Card	8
Mode: Photo	9
Mode: Video.....	9
Mode: Time Lapse	9

TECHNICAL SPECS	10
------------------------------	----

PARTS LIST	10
-------------------------	----

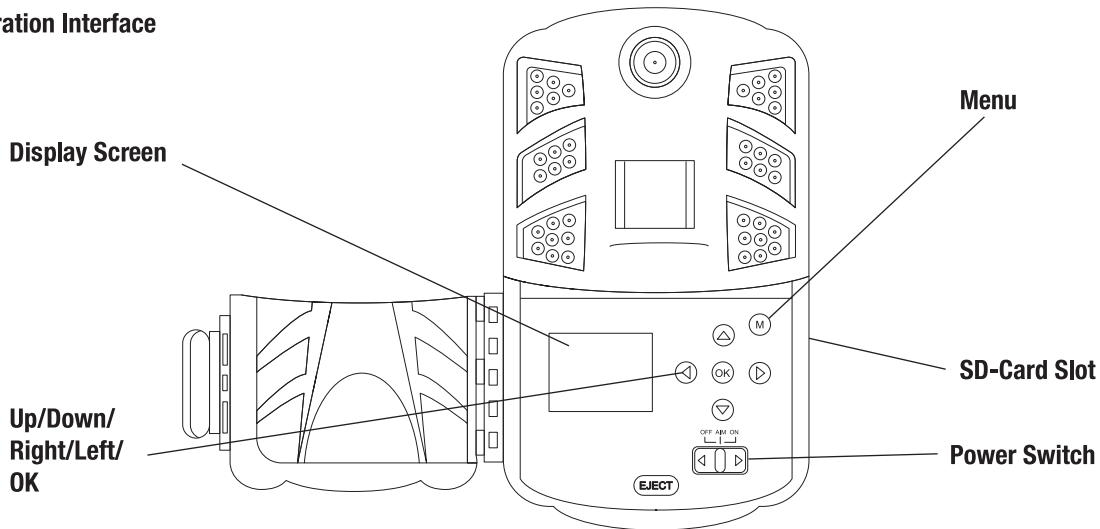
GETTING STARTED

Front View



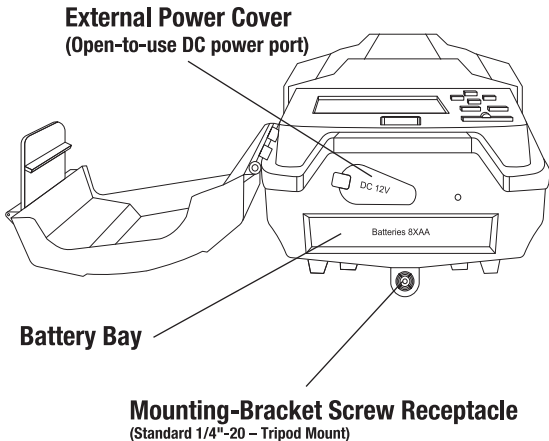
GETTING STARTED

Operation Interface



GETTING STARTED

Bottom View

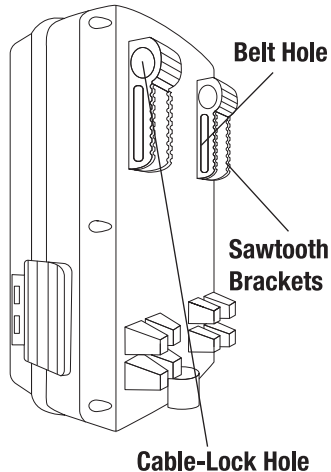


Back View

MOUNTING THE CAMERA

When mounting the camera to a tree, use the strap provided.

Tips: Try not to mount the camera facing the rising or setting sun. If mounting to a feeder or in a dusty environment, be sure to clean the camera lens and the PIR sensor regularly. Periodically check the mounting of the camera to make sure it hasn't come loose. Check the batteries frequently to ensure they are still providing power to the camera.



KEY INFORMATION

AIM: Camera info and setup.

M: Enter the setup menu in preview mode.

▲▼◀▶: Navigate settings as described in the user's manual.

OK: Save settings.

M: Exchange between main screen and setup.

SD CARD (Included)

WE RECOMMEND THE USE OF CABELA'S SD PRO MEMORY CARDS.

Cabela's SD Pro Memory Cards are manufactured with high-quality performance parts for optimal photo and video storage in scouting cameras/recorders, digital cameras, and more. These cards are fast and durable for extensive shooting in the most extreme outdoor conditions. Secure Digital High Capacity (SDHC) PRO Cards work with Cabela's game-trail cameras (SDHC refers to 4GB-32GB). Never erase your SD card from any device other than your Cabela's game-trail camera. Any time you erase a card or take a picture on a card, you are formatting it. If you erase your card in the computer, another digital camera, or any other device, you will format your card to that device and your Cabela's camera may no longer be able to recognize it and read it properly.

- **INSERT THE SD CARD BEFORE TURNING ON CAMERA.** This camera has no internal memory for saving images or videos.
- **BE SURE WRITE-PROTECT IS UNLOCKED BEFORE INSERTING THE SD CARD IN THE CAMERA.**
- **DO NOT TAKE OUT THE SD CARD WHEN THE CAMERA POWER IS ON.**

CAMERA OPERATIONS



BATTERIES

High-density and high-performance alkaline or lithium batteries are recommended. Cabela's recommends using Energizer® Lithium AA batteries.

CAMERA MODES

1. **OFF mode:** To turn off the camera.
2. **AIM mode:** To program camera.
3. **ON mode:** When movement occurs in the monitoring region, the camera will take pictures or videos automatically according to the previous programmed setting. After switching the camera to **ON** position, the motion-indication LED (red) will blink for about 10 seconds. This time interval is for you to position the camera for automatic surveillance operation.

AIM MODE

Settings Menu: To reach the settings menu, turn camera on to **AIM mode**. Press the menu button **(M)**. To return to main screen, simply press the menu button **(M)** again. Scroll up or down to desired setting and select **(OK)**. Use  or  to change selection and **(OK)** when finished.

SAVING IMAGES OR VIDEOS

The camera uses a standard SD memory card to save images (in .JPEG format) and videos (in .avi format). SD and SDHC memory cards up to a maximum 32GB capacity are supported.

SETTINGS MENU

To view the camera settings menu, press **(M)** in the **AIM** mode.

Use  or  to select the sub-menu, use  or  to select the different options, then press **(OK)** to save the setting and the option.

Press **(M)** to return.

ITEM SETTINGS

Setting Items	Description
About	Firmware and Update are toggle menu choices available. Press OK on Firmware when highlighted and it will show the firmware/software version number. Press OK when Update is shown and the camera will read the software update files placed on the SD card if the Firmware version number needs to be updated to a more current version. These files, along with instructions for updating, are available at basspro.com/cabelas.com .
Default	Returns to default settings. Default settings are as follows: English, 12H, F, 3s Delay, Photo, TLDelay 30m, 3MP, 1 Pict, Auto, Flash Long
Language	English, French, or Spanish can be selected as camera language.
Time/Date	Time can be set as 12 or 24 hour. You can change the time and date when necessary, e.g., after every battery change. The time format is hour and minute.
Temperature	Temperature can be selected as Fahrenheit or Celsius.
Delay	This interval means how long the PIR will be disabled after each triggering in the ON mode. During this time, the PIR will not react to motion. The minimum interval is 3 seconds and the maximum is 60 minutes.
Format SD Card:	If you choose format SD card, the system will delete all images and/or videos stored on the SD card . Make sure that you have a backup of important data. (Highly recommended to format with new SD cards.)

ITEM SETTINGS

Setting Items	Description
Mode	There are 3 modes to choose from: Photo , Video , and Time Lapse
Photo	<ul style="list-style-type: none">– Quality: 3MP or 20MP may be selected.– Multi: Number of photos per PIR capture. Can select 1-6 images.– Detect: Sensor level can be set at auto (which uses the temperature sensor to adjust PIR sensitivity automatically), low, medium, or high. The higher degree indicates that the camera is more easily triggered by motion. It is recommended to use lower sensitivity for environments with lots of interference like wind, tall grass, or intense shadows.– Flash: Fast or long can be selected. Fast is for fast motion and captures with less blur and shorter flash distance. Long is for long-distance flash with possibly more blur.
Video	<ul style="list-style-type: none">– Quality: HD or VGA (HD is 1280 x 720p video and VGA is 640 x 480p video).– Video Length: Select between 10, 20, 30, or 60 seconds.– Detect: Sensor level can be set at auto (which uses the temperature sensor to adjust PIR sensitivity automatically), low, normal, or high. The higher degree indicates that the camera is more easily triggered by motion. It is recommended to use lower sensitivity for environments with lots of interference like wind, tall grass, or intense shadows.– Flash: Fast or long can be selected. Fast is for fast motion and captures with less blur and shorter flash distance. Long is for long-distance flash with possibly more blur.
Time Lapse	<ul style="list-style-type: none">– Time-Lapse Delay: Can select 5, 10, 15, or 30 minutes.– Detect: Sensor level can be set at auto (which uses the temperature sensor to adjust PIR sensitivity automatically), low, medium, or high. The higher degree indicates that the camera is more easily triggered by motion. It is recommended to use lower sensitivity for environments with lots of interference like wind, tall grass, or intense shadows.– Flash: Fast or long can be selected. Fast is for fast motion and captures with less blur and shorter flash distance. Long is for long-distance flash with possibly more blur.

TECHNICAL SPECIFICATIONS

Resolution	20MP
Trigger speed photo	.7 second
Trigger speed video	1.0 second
IR illumination	(40) 940 LEDs
IR-flash distance	75'
Video resolution	720p HD up to 30 fps
Detection distance	Up to 70'
Recovery rate	3 seconds
Time-lapse mode	Yes
Multishot mode	Up to 6 per trigger
Battery life	Up to 1 year, depending on temperature and number of pictures
LCD screen	Text setup LCD
Display screen	1.5" text screen

Attachment interface	1/4"-20 brass-insert bottom with dead stop
Power source	8 AA 12V
DC IN	12V DC IN
Cable-lock compatible	Yes, closed dual slot above dual strap slot
Weight	353 grams (without batteries)
Dimensions	155mm x 105mm x 76mm
Images are date- and time-stamped for ease of reference	

PARTS LIST

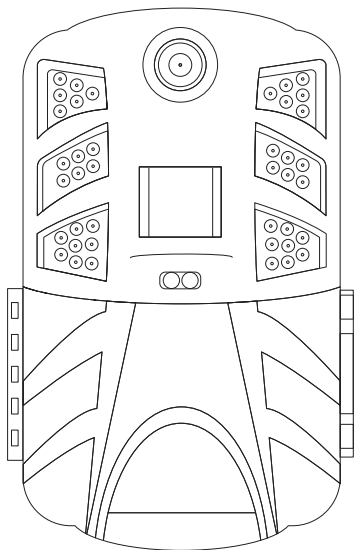
Digital Camera
6' Nylon Strap with Buckle
16GB SD Card

8 AA Alkaline Batteries
User's Manual

FCC COMPLIANCE STATEMENT

This equipment has been tested and found to comply with the limits for a Class B digital device, pursuant to Part 15 of the FCC Rules. These limits are designed to provide reasonable protection against harmful interference in a residential installation. This equipment generates, uses and can radiate radio frequency energy and, if not installed and used in accordance with the instructions, may cause harmful interference to radio communications. However, there is no guarantee that interference will not occur in a particular installation. If this equipment does cause harmful interference to radio or television reception, which can be determined by turning the equipment off and on, the user is encouraged to try to correct the interference by one or more of the following measures: • Reorient or relocate the receiving antenna. • Increase the separation between the equipment and receiver. • Connect the equipment into an outlet on a circuit different from that to which the receiver is connected. • Consult the dealer or an experienced radio/TV technician for help. Shielded interface cable must be used with the equipment in order to comply with the limits for a digital device pursuant to Subpart B of Part 15 of FCC Rules. Specifications and designs are subject to change without any notice or obligation on the part of the manufacturer.





Cabela's®

OUTFITTER GEN3 CAMÉRA DE CHASSE 20 MPX

MANUEL DE L'UTILISATEUR

Veillez lire avant d'utiliser l'équipement

CONTENU

POUR COMMENCER

Vue de face de la caméra	13
Interface de fonctionnement	14
Vue du dessous de la caméra	15
Vue arrière de la caméra.....	15
Montage de la caméra	15

INFORMATION CLÉ	16
------------------------------	----

INFORMATION SUR LA CARTE SD	16
--	----

FONCTIONNEMENT DE LA CAMÉRA

Piles	17
Modes de la caméra	17
Mode AIM/Configuration	17
Enregistrement des images ou vidéos.....	17
Menu des réglages	17

RÉGLAGES D'ÉLÉMENT

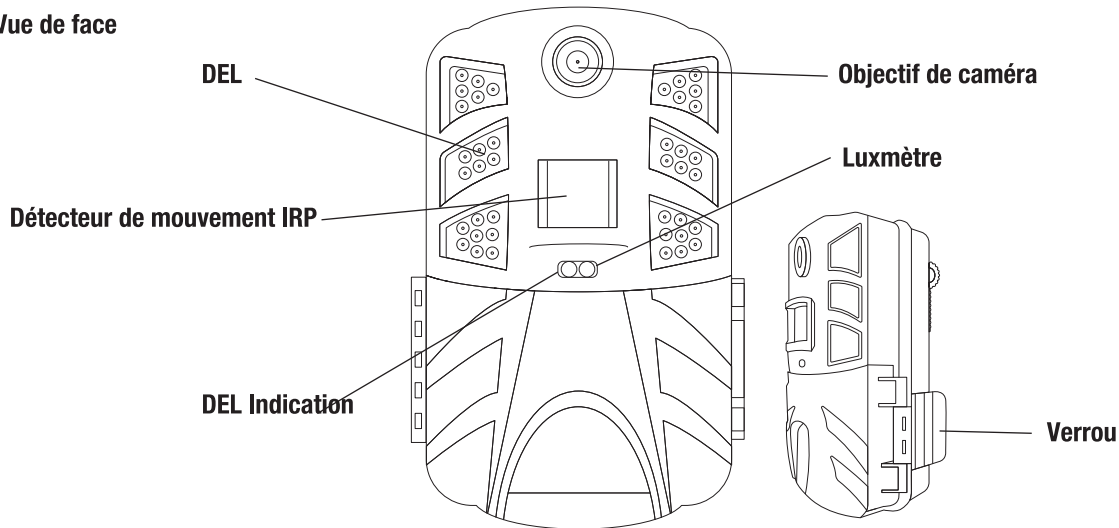
Au sujet de	18
Par défaut	18
Langage	18
Heure/Date	18
Température	18
Délai	18
Formater la carte SD	18
Mode Photo	19
Mode vidéo.....	19
Intervalle régulier	19

SPÉCIFICATIONS TECHNIQUES	20
--	----

NOMENCLATURE	20
---------------------------	----

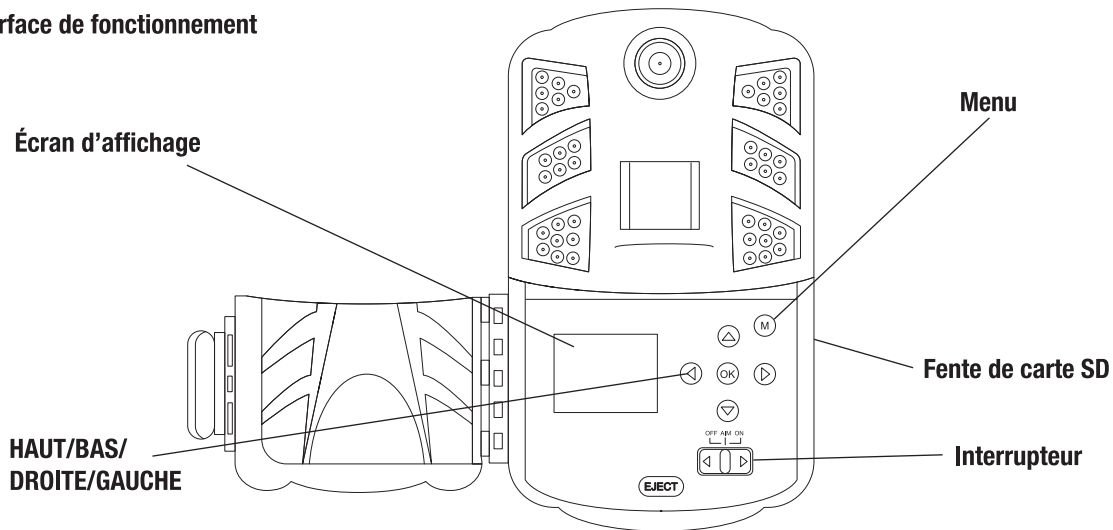
POUR COMMENCER

Vue de face



POUR COMMENCER

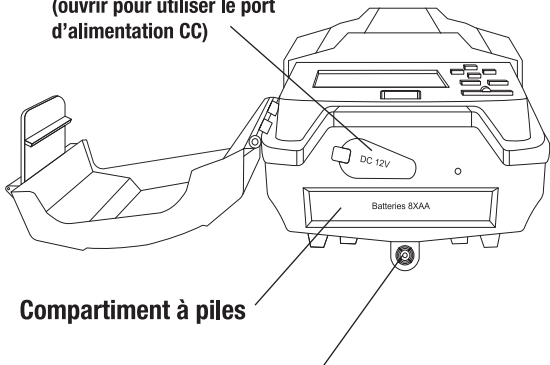
Interface de fonctionnement



POUR COMMENCER

Vue du dessous

Couvre-alimentation externe
(ouvrir pour utiliser le port
d'alimentation CC)



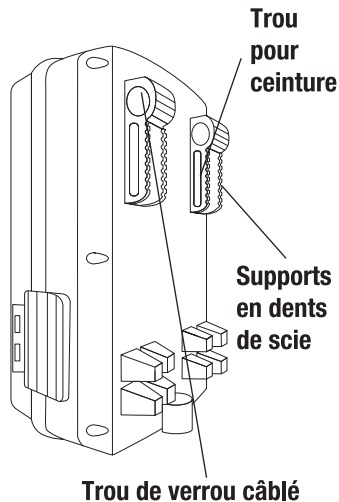
Compartiment à piles

Réceptacle de vis du support de fixation
(normale 6,35 mm x 20 filets par 2,54 cm – montage trépied)

Vue arrière

MONTAGE DE LA CAMÉRA

Lorsque vous montez la caméra à un arbre, utilisez la sangle fournie. **Conseils :** essayez de ne pas monter la caméra orientée vers le soleil levant ou le soleil couchant. Si vous montez la caméra à une mangeoire ou dans un endroit poussiéreux, assurez-vous de nettoyer régulièrement le détecteur IRP. Vérifiez de temps en temps le montage de la caméra pour être sûr qu'elle est toujours bien attachée. Vérifiez fréquemment les piles pour être sûr qu'elles fournissent assez de puissance à la caméra.



Trou pour ceinture

Supports en dents de scie

Trou de verrou câblé

INFORMATION CLÉ

AIM : Info et configuration de la caméra

M : Entre le menu de configuration en mode de prévisualisation

▲ ▼ ◀ ▶ Permet de naviguer les réglages comme décrit dans le manuel de l'utilisateur

OK : Sauvegarde les réglages

M : Change entre écran principal et configuration

Cartes SD (comprises)

NOUS RECOMMANDONS D'UTILISER LES CARTES MÉMOIRE SD PRO DE CABELA'S

Les cartes mémoire SD Pro sont fabriquées avec des pièces à performance haute qualité pour le stockage optimum des photos et vidéos des caméras/enregistreurs de reconnaissance, caméras numériques, et plus. Les cartes sont rapides et durables pour prises de vue exhaustives dans des conditions extérieures des plus extrêmes. Les cartes numériques sécurisées haute capacité (SDHC 4 Go-32 Go) PRO marchent avec les caméras pour sentiers de chasse de Cabela's. N'effacez jamais votre carte SD d'un appareil quelconque autre que de votre caméra de chasse de Cabela's. À chaque fois que vous effacerez une carte ou prendrez une photo sur une carte vous la formaterez. Si vous l'effacez dans votre ordinateur, dans une autre caméra numérique ou tout autre appareil, vous formaterez votre carte à cet appareil et il est possible que votre caméra Cabela's ne puisse plus la reconnaître et la lire correctement.

- **INSÉREZ LES CARTES SD AVANT D'ALLUMER LA CAMÉRA.** Cette caméra n'a aucune mémoire interne pour sauvegarder les images et vidéos.
- **ASSUREZ-VOUS QUE LA PROTECTION EN ÉCRITURE SOIT DÉVERROUILLÉE AVANT D'INSÉRER LA CARTE DANS LA CAMÉRA**
- **NE RETIREZ PAS LA CARTE SD LORSQUE LA CAMÉRA EST EN MARCHE.**

FONCTIONNEMENT DE LA CAMÉRA

PILES

Les piles alcalines ou Lithium haute densité sont recommandées. Cabela's recommande d'utiliser des piles Lithium AA Energizer.^{MD}

MODES DE LA CAMÉRA

1. **Mode Arrêt (OFF)** : pour éteindre la caméra
2. **Mode AIM** : pour programmer la caméra
3. **Mode Marche (ON)** : lorsqu'un mouvement aura lieu dans la zone de surveillance, la caméra prendra automatiquement des photos ou des vidéos selon les réglages programmés préalablement. Après avoir allumé (ON) la caméra, la DEL (rouge) qui signale mouvement clignotera pendant environ 10 secondes. Cet intervalle de temps vous permet de positionner la caméra pour une opération de **surveillance automatique**.

AIM MODE

Menu de réglages : Pour parvenir au menu des réglages, mettez la caméra en mode AIM. Appuyez sur la touche **(M)**. Pour retourner à l'écran principal, appuyez de nouveau sur la touche **(M)**. Défilez vers le haut ou vers le bas jusqu'au réglage désiré et sélectionnez **(OK)**. La **flèche ascendante ou descendante sert à changer la sélection et (OK) une fois qu'on a terminé**.

ENREGISTREMENT DES IMAGES OU VIDÉOS

La caméra utilise une carte mémoire SD normale pour sauvegarder les images (en format JPEG) et les vidéos (en format .avi). Les cartes mémoire SD et SDHC supportent une capacité maximale de jusqu'à 32 Go.

MENU DES RÉGLAGES

Pour afficher le menu des réglages de la caméra, appuyez sur **(M)** en mode **AIM**

Utilisez la flèche **(vers le haut)** ou **(vers le bas)** pour sélectionner le sous-menu. Utilisez la flèche **(vers la droite)** ou **(vers la gauche)** pour sélectionner les différentes options, **puis appuyez sur (OK) pour enregistrer le réglage et l'option**.

RÉGLAGES D'ÉLÉMENT

Éléments à régler	Description
Au sujet de	On peut passer de l'un à l'autre des deux choix disponibles : Firmware et Mise à Jour. Appuyez sur (OK) lorsque Firmware est sélectionné et le numéro de la version firmware/logiciel courante sera affiché. Appuyez sur (OK) lorsque Mise à jour est indiquée et la caméra effectuera la lecture des fichiers de mise à jour du logiciel placés sur la carte SD si selon le numéro de version, il est nécessaire d'actualiser une version courante du Firmware. Ces fichiers seront disponibles sur le site Internet de Cabela's ou de Bass pro ainsi que les instructions pour effectuer la mise à jour.
Par défaut	Renvoie aux réglages par défaut qui sont comme suit : anglais, 12H, Fahrenheit, Délai de 3 sec, Photo, Délai Intervalle régulier, 30 mn, 3M px, 1 image, Auto, Long Flash.
Langage	On peut choisir anglais, français, ou espagnol comme langage pour la caméra
Heure/Date	On peut utiliser le réglage 12 ou 24 heures. Vous pouvez changer l'heure et la date lorsque nécessaire, e.g. après chaque changement de pile. Le format est heure et minute.
Température	On peut choisir la température en degrés Fahrenheit ou Celsius.
Délai	Cet intervalle indique la période pendant laquelle l'IRP sera désactivé après chaque déclenchement dans le mode Marche (ON). Pendant cette période, l'IRP ne réagira pas au mouvement. L'intervalle minimum est de 30 mn.
Formater la carte SD :	Si vous choisissez formater la carte SD, le système supprimera toutes les images et/ou vidéos enregistrées sur la carte SD. Assurez-vous d'avoir une sauvegarde de toutes les données importantes. (Il est fortement recommandé de formater des cartes SD neuves.)

RÉGLAGES D'ÉLÉMENT

Éléments à régler	Description
Mode	There are three modes to choose from: Photo , Video , and Time Lapse
Photo	<ul style="list-style-type: none">– Taille de l'image : on peut choisir la taille 5 Mpx, 16 Mpx, ou 30 Mpx.– Le nombre de prises : nombre de photos par capture IRP. On peut choisir de 1 à 6 images.– Détection : On peut régler le niveau du détecteur sur Auto (qui utilise le détecteur de température pour ajuster automatiquement la sensibilité de l'IRP), bas, moyen, ou élevé. Le degré le plus élevé indique que la caméra peut être plus facilement déclenchée par le mouvement. Il est recommandé d'utiliser une sensibilité plus faible dans les environnements avec beaucoup d'interférences telles que le vent, les grandes herbes, ou les ombres intenses.– Flash : On peut choisir rapide ou long. Rapide (Fast) est pour un mouvement rapide et des captures moins floues à une distance de flash plus courte. Long est pour une distance de flash longue mais peut être plus floue.
Vidéo	<ul style="list-style-type: none">– Qualité : HD ou VGA (HD est une vidéo 1280 x 720 px et VGA est une vidéo 640 x 480 px)– Durée de la vidéo : on peut choisir 10, 20, 30, ou 60 secondes.– Détection : On peut régler le niveau du détecteur sur Auto (qui utilise le détecteur de température pour ajuster automatiquement la sensibilité de l'IRP), bas, normal, ou élevé. Le degré le plus élevé indique que la caméra peut être plus facilement déclenchée par le mouvement. Il est recommandé d'utiliser une sensibilité plus faible dans les environnements avec beaucoup d'interférences telles que le vent, les grandes herbes, ou les ombres intenses.– Flash : On peut choisir rapide ou long. Rapide (Fast) est pour un mouvement rapide et des captures moins floues à une distance de flash plus courte. Long est pour une distance de flash longue mais peut être plus floue.
Délai d'intervalle régulier	<ul style="list-style-type: none">– On peut choisir 5, 10, 15, ou 30 minutes.– Détection : On peut régler le niveau du détecteur sur Auto (qui utilise le détecteur de température pour ajuster automatiquement la sensibilité de l'IRP), bas, moyen, ou élevé. Le degré le plus élevé indique que la caméra peut être plus facilement déclenchée par le mouvement. Il est recommandé d'utiliser une sensibilité plus faible dans les environnements avec beaucoup d'interférences telles que le vent, les grandes herbes, ou les ombres intenses.– Flash : On peut choisir rapide ou long. Rapide (Fast) est pour un mouvement rapide et des captures moins floues à une distance de flash plus courte. Long est pour une distance de flash longue mais peut être plus floue.

LISTE DE TOUTES LES CARACTÉRISTIQUES

Résolution	20 Mpx
Vitesse de déclenchement photo	0,7 secondes
Vitesse de déclenchement vidéo	1,0 secondes
Éclairage infrarouge	(40) 940 DEL
Distance du flash infrarouge	flash 22,86 m
Résolution vidéo	720 p HD jusqu'à 9 m/s
Distance de détection	jusqu'à 21,33 m
Taux de récupération	3 secondes
Mode temps écoulé	oui
Mode prise de vues multiples	jusqu'à 6 par déclenchement
Durée de vie de la pile	jusqu'à 1 an selon le temps et le nombre de photos
Écran LCD	LCD à texte d'installation
Écran d'affichage	Écran de texte de 3,81 cm

Interface accessoires	Dessous à 20 inserts en laiton de 6,35 mm avec butée fixe
Source d'alimentation	8 AA 12V
CC IN	12 V CC IN
Compatible avec câble de verrouillage	Oui
Poids	353 grammes (sans piles)
Dimensions	155 mm x 105 mm x 76 mm

LISTE DES PIÈCES

Caméra de chasse (1)	Piles alcalines AA (8)
Sangle 183 cm en nylon avec boucle (1)	Manuel de l'utilisateur (1)
Carte SD 16 Go (1)	

