

Sistemas Dell™ PowerEdge™ 1900

# Manual del propietario del hardware

## Notas, avisos y precauciones



**NOTA:** una NOTA proporciona información importante que le ayudará a utilizar mejor el ordenador.



**AVISO:** un AVISO indica la posibilidad de daños en el hardware o la pérdida de datos, e informa de cómo evitar el problema.



**PRECAUCIÓN:** un mensaje de PRECAUCIÓN indica el riesgo de daños materiales, lesiones o incluso la muerte.

---

La información contenida en este documento puede modificarse sin previo aviso.

© 2006-2009 Dell Inc. Reservados todos los derechos.

Queda estrictamente prohibida la reproducción de este documento en cualquier forma sin la autorización por escrito de Dell Inc.

Marcas comerciales utilizadas en este texto: *Dell*, el logotipo de *DELL*, *Inspiron*, *Dell Precision*, *Dimension*, *OptiPlex*, *Latitude*, *PowerEdge*, *PowerVault*, *PowerApp*, *PowerConnect*, *XPS* y *Dell OpenManage* son marcas comerciales de Dell Inc.; *Intel*, *Pentium*, *Xeon*, y *Celeron* son marcas comerciales registradas de Intel Corporation; *Microsoft* y *Windows* son marcas comerciales registradas de Microsoft Corporation; *EMC* es una marca comercial registrada de EMC Corporation.

Otras marcas y otros nombres comerciales pueden utilizarse en este documento para hacer referencia a las entidades que los poseen o a sus productos. Dell Inc. renuncia a cualquier interés sobre la propiedad de marcas y nombres comerciales que no sean los suyos.

Septiembre de 2009 Rev. A02

# Contenido

## 1 Información sobre el sistema

<b>Otra información necesaria</b> . . . . .	<b>9</b>
<b>Acceso a las características del sistema durante el inicio</b> . . . . .	<b>10</b>
<b>Componentes e indicadores del panel frontal</b> . . . . .	<b>11</b>
<b>Componentes e indicadores del panel posterior</b> . . . . .	<b>13</b>
Conexión de dispositivos externos . . . . .	14
<b>Códigos de los indicadores de la NIC</b> . . . . .	<b>14</b>
<b>Mensajes de estado de la pantalla LCD</b> . . . . .	<b>15</b>
Solución de los problemas descritos por los mensajes de estado de la pantalla LCD. . . . .	22
Eliminación de mensajes de estado de la pantalla LCD . . . . .	22
<b>Mensajes del sistema</b> . . . . .	<b>23</b>
<b>Mensajes de advertencia</b> . . . . .	<b>31</b>
<b>Mensajes de diagnóstico</b> . . . . .	<b>31</b>
<b>Mensajes de alerta</b> . . . . .	<b>31</b>

## 2 Uso del programa de configuración del sistema

<b>Acceso al programa de configuración del sistema</b> . . . . .	<b>33</b>
Respuesta a los mensajes de error. . . . .	33
Uso del programa de configuración del sistema. . . . .	34
<b>Opciones del programa de configuración del sistema</b> . . . . .	<b>35</b>
Pantalla principal . . . . .	35
Pantallas de información de la CPU . . . . .	38
Pantalla de dispositivos integrados . . . . .	39
Pantalla de comunicación serie . . . . .	40
Pantalla de seguridad del sistema . . . . .	40
Pantalla de salida . . . . .	41

<b>Contraseña del sistema y contraseña de configuración</b> . . . . .	<b>42</b>
Uso de la contraseña del sistema . . . . .	42
Uso de la contraseña de configuración . . . . .	44
<b>Desactivación de una contraseña olvidada.</b> . . . . .	<b>45</b>
<b>Configuración de la controladora de administración de la placa base</b> . . . . .	<b>45</b>
Acceso al módulo de configuración de la BMC . . . . .	46
Opciones del módulo de configuración de la BMC. . . . .	46

### 3 Instalación de los componentes del sistema

<b>Herramientas recomendadas</b> . . . . .	<b>47</b>
<b>Apertura y cierre del sistema</b> . . . . .	<b>48</b>
Extracción del embellecedor . . . . .	48
Instalación del embellecedor. . . . .	49
Apertura del sistema . . . . .	50
Cierre del sistema. . . . .	50
<b>Fuente de alimentación</b> . . . . .	<b>52</b>
Extracción de la fuente de alimentación . . . . .	52
Instalación de la fuente de alimentación. . . . .	53
<b>Ventiladores</b> . . . . .	<b>54</b>
Extracción e instalación de un ventilador . . . . .	56
Extracción e instalación del ventilador de la cubierta de refrigeración. . .	57
<b>Tarjetas de expansión</b> . . . . .	<b>59</b>
Instalación de una tarjeta de expansión . . . . .	59
Extracción de una tarjeta de expansión . . . . .	61
<b>Unidades de disco duro</b> . . . . .	<b>62</b>
Extracción de una unidad de disco duro . . . . .	62
Instalación de una unidad de disco duro. . . . .	65
<b>Unidad de copia de seguridad en cinta interna.</b> . . . . .	<b>70</b>
Extracción de una unidad de copia de seguridad en cinta SCSI interna . . .	70
Instalación de una unidad de copia de seguridad en cinta SCSI interna . . .	72
Extracción de una unidad de copia de seguridad en cinta SATA interna . . .	74
Instalación de una unidad de copia de seguridad en cinta SATA interna . . .	75



<b>Unidad óptica</b> . . . . .	<b>77</b>
Extracción de una unidad óptica . . . . .	77
Instalación de una unidad óptica . . . . .	78
<b>Unidad de disquete</b> . . . . .	<b>79</b>
Extracción de la unidad de disquete . . . . .	79
Instalación de la unidad de disquete en el portaunidades. . . . .	82
Instalación de la unidad de disquete . . . . .	82
<b>Batería del sistema</b> . . . . .	<b>84</b>
Sustitución de la batería del sistema . . . . .	84
<b>Cubierta de refrigeración</b> . . . . .	<b>85</b>
Extracción de la cubierta de refrigeración. . . . .	86
Instalación de la cubierta de refrigeración. . . . .	88
<b>Soportes del ventilador</b> . . . . .	<b>88</b>
Extracción del soporte del ventilador central . . . . .	88
Sustitución del soporte del ventilador central . . . . .	89
Extracción del soporte del ventilador posterior . . . . .	89
Colocación del soporte del ventilador posterior . . . . .	90
<b>Memoria</b> . . . . .	<b>90</b>
Pautas generales para la instalación de módulos de memoria . . . . .	92
Configuraciones de memoria no óptimas . . . . .	92
Soporte para sustitución de memoria . . . . .	92
Soporte para duplicación de memoria . . . . .	93
Instalación de módulos de memoria . . . . .	93
Extracción de módulos de memoria . . . . .	96
<b>Instalación de una tarjeta RAC</b> . . . . .	<b>96</b>
<b>Memoria USB interna</b> . . . . .	<b>98</b>
<b>Activación del TOE integrado en la NIC.</b> . . . . .	<b>99</b>
<b>Microprocesador.</b> . . . . .	<b>99</b>
Colocación de un procesador . . . . .	99
<b>Tarjeta secundaria de la controladora RAID SAS.</b> . . . . .	<b>103</b>
Sustitución de la batería de la tarjeta secundaria de la controladora RAID SAS . . . . .	103
Extracción de la tarjeta secundaria de la controladora RAID SAS. . . . .	104

Instalación de la tarjeta secundaria de la controladora RAID SAS. . . . .	106
Colocación del cable del indicador de actividad de disco duro de la tarjeta hija del controlador SAS RAID . . . . .	106
<b>Configuración de la unidad de inicio . . . . .</b>	<b>106</b>
<b>Ensamblaje del panel de control . . . . .</b>	<b>107</b>
Extracción del ensamblaje del panel de control . . . . .	107
Instalación del ensamblaje del panel de control. . . . .	109
<b>LED del indicador de actividad de disco duro . . . . .</b>	<b>109</b>
Extracción del LED del indicador de actividad de disco duro . . . . .	109
Colocación del LED del indicador de actividad de disco duro. . . . .	110
<b>Placa base . . . . .</b>	<b>110</b>
Extracción de la placa base . . . . .	110
Instalación de la placa base . . . . .	113

## 4 Solución de problemas del sistema

<b>Seguridad para el usuario y el sistema . . . . .</b>	<b>115</b>
<b>Rutina de inicio . . . . .</b>	<b>115</b>
<b>Comprobación del equipo . . . . .</b>	<b>116</b>
Resolución de conflictos de asignaciones de IRQ. . . . .	116
Solución de problemas de las conexiones externas. . . . .	117
Solución de problemas del subsistema de vídeo. . . . .	117
Solución de problemas del teclado. . . . .	118
Solución de problemas del ratón . . . . .	118
<b>Solución de problemas de las funciones básicas de E/S. . . . .</b>	<b>119</b>
Solución de problemas de un dispositivo de E/S serie. . . . .	119
Solución de problemas de los dispositivos USB . . . . .	120
<b>Solución de problemas de una NIC . . . . .</b>	<b>120</b>
<b>Solución de problemas en caso de que se moje el sistema . . . . .</b>	<b>121</b>
<b>Solución de problemas en caso de que se dañe el sistema . . . . .</b>	<b>122</b>
<b>Solución de problemas de la batería del sistema. . . . .</b>	<b>122</b>
<b>Solución de problemas de la fuente de alimentación . . . . .</b>	<b>123</b>

<b>Solución de problemas de refrigeración del sistema.</b> . . . . .	<b>124</b>
Solución de problemas de los ventiladores . . . . .	124
<b>Solución de problemas de la memoria del sistema.</b> . . . . .	<b>125</b>
<b>Solución de problemas de la unidad de disquete.</b> . . . . .	<b>127</b>
<b>Solución de problemas de una unidad óptica.</b> . . . . .	<b>129</b>
<b>Solución de problemas de una unidad de cinta SCSI externa</b> . . . . .	<b>129</b>
<b>Solución de problemas de una unidad de disco duro.</b> . . . . .	<b>131</b>
<b>Solución de problemas de la tarjeta controladora SAS o de la tarjeta secundaria de la controladora RAID SAS</b> . . . . .	<b>132</b>
<b>Solución de problemas de las tarjetas de expansión.</b> . . . . .	<b>134</b>
<b>Solución de problemas de los microprocesadores.</b> . . . . .	<b>135</b>
<b>5 Ejecución de los diagnósticos del sistema</b>	
<b>Uso de los diagnósticos de Server Administrator.</b> . . . . .	<b>137</b>
<b>Características de los diagnósticos del sistema</b> . . . . .	<b>137</b>
<b>Cuándo deben utilizarse los diagnósticos del sistema</b> . . . . .	<b>138</b>
<b>Ejecución de los diagnósticos del sistema</b> . . . . .	<b>138</b>
<b>Opciones de prueba de diagnóstico del sistema</b> . . . . .	<b>138</b>
<b>Uso de las opciones de prueba personalizada</b> . . . . .	<b>139</b>
Selección de dispositivos para las pruebas . . . . .	139
Selección de opciones de diagnósticos . . . . .	139
Visualización de información y resultados . . . . .	139
<b>6 Puentes y conectores</b>	
<b>Puentes de la placa base</b> . . . . .	<b>141</b>
<b>Conectores de la placa base</b> . . . . .	<b>143</b>
<b>Desactivación de una contraseña olvidada.</b> . . . . .	<b>145</b>

7	Obtención de ayuda	
	<b>Asistencia técnica</b> . . . . .	<b>147</b>
	Servicios en línea . . . . .	148
	Servicio AutoTech . . . . .	148
	Servicio automatizado de estado de pedidos . . . . .	149
	Servicio de asistencia técnica . . . . .	149
	<b>Formación y certificación Dell para empresas</b> . . . . .	<b>149</b>
	<b>Problemas con el pedido</b> . . . . .	<b>149</b>
	<b>Información sobre productos</b> . . . . .	<b>149</b>
	<b>Devolución de artículos para reparación bajo garantía o abono.</b> . . . . .	<b>150</b>
	<b>Antes de llamar</b> . . . . .	<b>150</b>
	<b>Cómo ponerse en contacto con Dell.</b> . . . . .	<b>152</b>
	Glosario . . . . .	173
	Índice . . . . .	183

# Información sobre el sistema

En esta sección se describen las características físicas, de la interfaz de software y de firmware que proporcionan y aseguran el funcionamiento esencial del sistema. Los conectores físicos de los paneles frontales y posteriores del sistema proporcionan una conectividad práctica y capacidad de expansión del sistema. El firmware del sistema, las aplicaciones y los sistemas operativos supervisan el sistema y el estado de los componentes; asimismo, le alertan cuando surge un problema. Las condiciones del sistema pueden notificarse mediante cualquiera de los siguientes mensajes:

- Indicadores del panel frontal o posterior
- Mensajes del sistema
- Mensajes de advertencia
- Mensajes de diagnóstico
- Mensajes de alerta


En esta sección se describe cada tipo de mensaje, se enumeran las posibles causas y se detallan los pasos necesarios para resolver los problemas que indica un mensaje. Asimismo, se muestran las características y los indicadores del sistema.

## Otra información necesaria

 **PRECAUCIÓN:** en la *Guía de información del producto* se proporciona información importante sobre seguridad y normativas. La información de la garantía puede estar incluida en este documento o constar en un documento aparte.

- En la *Guía de introducción* se ofrece una visión general sobre las características, la configuración y las especificaciones técnicas del sistema.
- Los CD que se facilitan con el sistema proporcionan documentación y herramientas para configurar y administrar el sistema.
- En la documentación del software de administración de sistemas se describen las funciones, los requisitos, la instalación y el funcionamiento básico del software.
- En la documentación del sistema operativo se describe cómo instalar (si es necesario), configurar y utilizar el software del sistema operativo.
- En la documentación de los componentes adquiridos por separado se incluye información para configurar e instalar las opciones correspondientes.

- Algunas veces, con el sistema se incluyen actualizaciones que describen los cambios realizados en el sistema, en el software o en la documentación.

 **NOTA:** compruebe si hay actualizaciones en [support.dell.com](http://support.dell.com) y, si las hay, léalas antes de proceder a la instalación, puesto que a menudo sustituyen la información contenida en otros documentos.

- Es posible que se incluyan notas de la versión o archivos Léame para proporcionar actualizaciones de última hora relativas al sistema o a la documentación, o material de consulta técnica avanzada destinado a técnicos o usuarios experimentados.

## Acceso a las características del sistema durante el inicio

En la tabla 1-1 se describen las pulsaciones de teclas que se pueden introducir durante el inicio para acceder a las características del sistema. Si el sistema operativo empieza a cargarse antes de introducir la pulsación de tecla, espere a que el sistema termine de iniciarse y, a continuación, reinicie el sistema e inténtelo de nuevo.

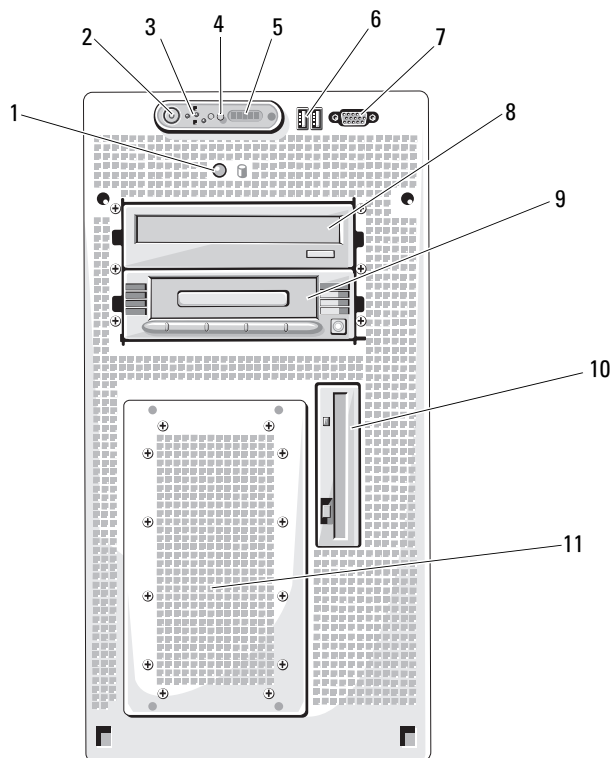
**Tabla 1-1. Pulsaciones de tecla para acceder a las características del sistema**

Pulsación de tecla	Descripción
<F2>	Abre el programa de configuración del sistema. Consulte "Uso del programa de configuración del sistema" en la página 33.
<F10>	Abre la partición de utilidades que permite ejecutar los diagnósticos del sistema. Consulte "Ejecución de los diagnósticos del sistema" en la página 138.
<F11>	Abre la pantalla de selección del menú de inicio, que permite seleccionar un dispositivo de inicio.
<F12>	Activa el inicio PXE.
<Ctrl+E>	Abre la utilidad de administración de la controladora de administración de la placa base (BMC) que permite acceder al registro de eventos del sistema (SEL). Consulte la documentación de la BMC para obtener más información sobre la configuración y el uso de la BMC.
<Ctrl+C>	Abre la utilidad de configuración SAS. Para obtener más información, consulte la guía del usuario de la controladora SAS opcional. También configura los niveles RAID 0 y 1 de hardware.
<Ctrl+R>	Abre la utilidad de configuración RAID, que permite configurar una tarjeta secundaria de la controladora RAID SAS opcional. Para obtener más información, consulte la documentación de la tarjeta RAID. También configura los niveles RAID 0, 1, 5 y 10 de hardware.
<Ctrl+S>	Se muestra la opción sólo si se ha activado el soporte para PXE a través del programa de configuración del sistema (consulte "Pantalla de dispositivos integrados" en la página 39). Esta pulsación de tecla permite configurar las opciones de NIC para el inicio PXE. Para obtener más información, consulte la documentación de la NIC integrada.
<Ctrl+D>	Si dispone de Dell Remote Access Controller (DRAC) opcional, esta pulsación de tecla le permite acceder a los valores de configuración de DRAC seleccionados. Consulte la guía del usuario de DRAC para obtener más información sobre la configuración y el uso de DRAC.

## Componentes e indicadores del panel frontal

En la figura 1-1 se muestran los controles, los indicadores y los conectores situados detrás del embellecedor del panel frontal del sistema. En la tabla 1-2 se describen los componentes.





**Figura 1-1. Componentes e indicadores del panel frontal**



**Tabla 1-2. Componentes del panel frontal**

Nº	Componente	Icono	Descripción
1	Indicador LED de actividad de la unidad de disco duro		El indicador verde de actividad de la unidad de disco duro parpadea cuando las unidades de disco duro están en uso.
2	Indicador de encendido, botón de encendido		El indicador de encendido se ilumina cuando el sistema recibe alimentación. El botón de encendido controla la salida de la fuente de alimentación de CC al sistema <b>NOTA:</b> si se apaga el sistema mediante el botón de encendido mientras se está ejecutando un sistema operativo compatible con ACPI, el sistema lleva a cabo un apagado ordenado antes de que se apague la alimentación. Si no se está ejecutando un sistema operativo compatible con ACPI, la alimentación se apagará inmediatamente después de pulsar el botón de encendido.

**Tabla 1-2. Componentes del panel frontal (continuación)**

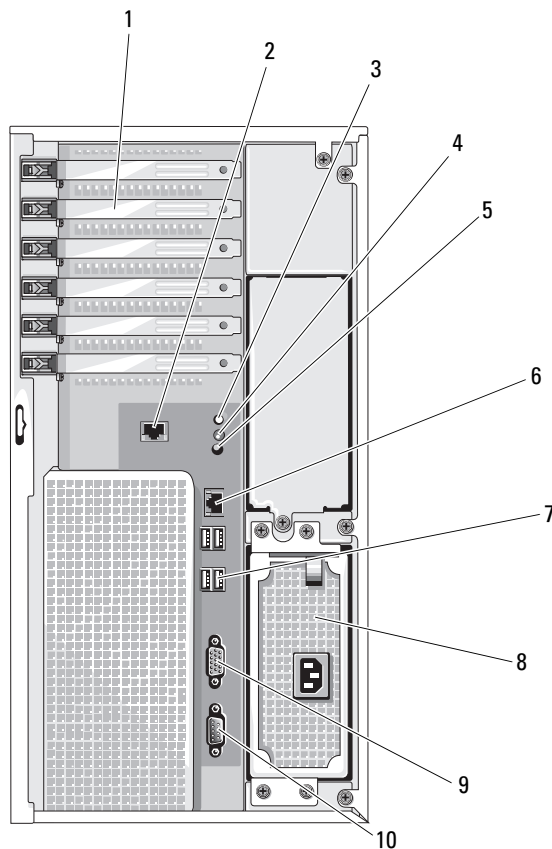
Nº	Componente	Icono	Descripción
3	Botón NMI		<p>Se utiliza para solucionar problemas de software y errores de controladores de dispositivo en determinados sistemas operativos. Para pulsar este botón, puede utilizarse el extremo de un clip sujetapapeles.</p> <p>Utilice este botón sólo cuando el personal de asistencia cualificado o la documentación del sistema operativo se lo indiquen.</p>
4	Botón de identificación del sistema		<p>Los botones de identificación situados en los paneles frontal y posterior pueden utilizarse para localizar un sistema concreto dentro de un rack. Cuando se pulsa uno de estos botones, el panel LCD de la parte frontal y el indicador azul de estado del sistema de la parte posterior parpadearán hasta que se vuelva a pulsar uno de los botones.</p>
5	Panel LCD		<p>Muestra la ID del sistema, la información sobre el estado y los mensajes de error del sistema.</p> <p>La pantalla LCD se ilumina con una luz azul durante el funcionamiento normal del sistema. Tanto el software de administración del sistema como los botones de identificación ubicados en la parte frontal y posterior del sistema pueden ocasionar que el indicador de la pantalla LCD parpadee en azul para identificar un sistema en particular.</p> <p>La pantalla LCD se ilumina en ámbar cuando el sistema requiere atención y el panel LCD muestra un código de error seguido de un texto descriptivo.</p> <p><b>NOTA:</b> si el sistema está conectado a la corriente alterna y se detecta un error, la pantalla LCD se iluminará en ámbar con independencia de que el sistema se haya encendido o no.</p>
6	Conectores USB (2)		<p>Conectan dispositivos compatibles con USB 2.0 al sistema.</p>
7	Conector de vídeo		<p>Conecta un monitor al sistema.</p>
8	Unidad óptica		<p>Unidad óptica opcional.</p>
9	Unidad de copia de seguridad en cinta		<p>Unidad de copia de seguridad en cinta de media altura opcional (es posible que se necesite la controladora opcional).</p>
10	Unidad de disquete		<p>Unidad de disquete opcional.</p>
11	Unidades de disco duro		<p>Seis compartimientos para unidades de disco duro SAS o SATA cableadas de 3,5 pulgadas.</p>



## Componentes e indicadores del panel posterior

En la figura 1-2 se muestran los controles, los indicadores y los conectores ubicados en el panel posterior del sistema.

**Figura 1-2. Componentes e indicadores del panel posterior**



- 1 Ranuras para tarjetas de expansión (6)
- 4 Botón de identificación del sistema
- 7 Conectores USB (4)
- 10 Conector serie

- 2 Conector de acceso remoto (opcional)
- 5 Conector indicador de estado del sistema
- 8 Fuente de alimentación

- 3 Indicador de estado del sistema
- 6 Conector de NIC
- 9 Conector de video

## Conexión de dispositivos externos

Al conectar dispositivos externos al sistema, siga estas pautas:

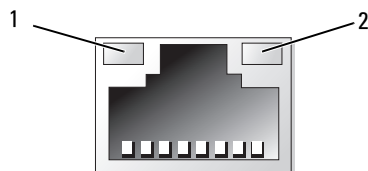
- La mayoría de los dispositivos deben conectarse a un conector específico y los controladores de dispositivo deben instalarse para que el dispositivo funcione correctamente. Los controladores de dispositivo suelen incluirse con el software del sistema operativo o con el dispositivo. Consulte la documentación suministrada con el dispositivo para obtener instrucciones de instalación y configuración específicas.
- Conecte siempre un dispositivo externo mientras el sistema y el dispositivo están apagados. A continuación, encienda todos los dispositivos externos antes de encender el sistema (a menos que en la documentación del dispositivo se especifique lo contrario).

Consulte "Uso del programa de configuración del sistema" en la página 33 para obtener información sobre cómo activar, desactivar y configurar los puertos y conectores de E/S.

## Códigos de los indicadores de la NIC

Cada NIC del panel posterior tiene un indicador que proporciona información sobre la actividad de la red y el estado del enlace. Vea la figura 1-3. En la tabla 1-3 se enumeran los códigos de los indicadores de la NIC.

**Figura 1-3. Indicadores de la NIC**



1 Indicador de enlace

2 Indicador de actividad


**Tabla 1-3. Códigos de los indicadores de la NIC**


Indicador	Código del indicador
Los indicadores de actividad y de enlace están apagados.	La NIC no está conectada a la red.
El indicador de enlace muestra una luz verde.	La NIC está conectada a un enlace asociado válido en la red.
El indicador de actividad parpadea en ámbar.	Se están enviando o recibiendo datos a través de la red.

## Mensajes de estado de la pantalla LCD

La pantalla LCD del panel de control del sistema proporciona mensajes de estado para indicar si el sistema funciona correctamente o si necesita atención. La pantalla LCD se ilumina de color azul para indicar una condición normal de funcionamiento y se ilumina de color ámbar para indicar una condición de error. Asimismo, muestra un mensaje que incluye el código de estado seguido de un texto descriptivo. Se asigna una prioridad a cada mensaje de la pantalla LCD de diagnóstico. Los mensajes de máxima prioridad sustituirán al grupo de mensajes con una prioridad inferior.

En la tabla 1-4 se enumeran los mensajes de estado de la pantalla LCD que pueden producirse y el posible origen de cada mensaje. Los mensajes de la pantalla LCD se refieren a los eventos guardados en el registro de eventos del sistema (SEL). Para obtener información acerca del SEL y de la configuración de las opciones de administración del sistema, consulte la documentación relativa al software de administración de sistemas.

 **PRECAUCIÓN:** muchas reparaciones solo puede hacerlas un técnico de servicio homologado. Usted solo deber llevar a cabo la solución de problemas y reparaciones sencillas como se le autoriza en la documentación del producto o como le indique en línea o por teléfono el equipo de reparaciones y asistencia. La garantía no cubre los daños por reparaciones no autorizadas por Dell. Lea y siga las instrucciones de seguridad que se incluyen con el producto.

 **NOTA:** si el sistema no se inicia, pulse el botón de ID del sistema durante al menos cinco minutos hasta que aparezca un código de error en la pantalla LCD. Anote el código y, a continuación, consulte "Obtención de ayuda" en la página 147.

**Tabla 1-4. Mensajes de estado de la pantalla LCD**

Código	Texto	Causas	Acciones correctivas
N/D	<i>SYSTEM NAME</i>	Una cadena de 62 caracteres que el usuario puede definir en el programa de configuración del sistema.  Aparece <i>SYSTEM NAME</i> en las siguientes condiciones: <ul style="list-style-type: none"><li>• El sistema está encendido.</li><li>• La alimentación está desconectada y aparecen errores POST activos.</li></ul>	Este mensaje es meramente informativo.  Puede modificar la cadena del sistema en el programa de configuración del sistema. Consulte "Uso del programa de configuración del sistema" en la página 33.
E1000	FAILSAFE, Call Support		Consulte "Obtención de ayuda" en la página 147.
E1114	Temp Ambient	La temperatura ambiente del sistema supera el intervalo aceptable.	Consulte "Solución de problemas de refrigeración del sistema" en la página 124.

**Tabla 1-4. Mensajes de estado de la pantalla LCD (continuación)**

<b>Código</b>	<b>Texto</b>	<b>Causas</b>	<b>Acciones correctivas</b>
E1116	Temp Memory	La memoria ha excedido la temperatura aceptable y se ha desactivado para evitar daños en los componentes.	Consulte "Solución de problemas de refrigeración del sistema" en la página 124.
E1210	CMOS Batt	Falta la batería de CMOS o el voltaje está fuera del intervalo aceptable.	Consulte "Solución de problemas de la batería del sistema" en la página 122.
E1211	ROMB Batt	Falta la batería RAID, está dañada o no puede recargarse debido a problemas térmicos.	Vuelva a colocar la batería RAID. Consulte "Sustitución de la batería de la tarjeta secundaria de la controladora RAID SAS" en la página 103 y "Solución de problemas de refrigeración del sistema" en la página 124.
E12nn	XX PwrGd	El regulador de voltaje especificado ha fallado.	Consulte "Obtención de ayuda" en la página 147.
E1229	CPU # VCORE	El regulador de voltaje VCORE del procesador # ha fallado.	Consulte "Obtención de ayuda" en la página 147.
E122B	0.9V Over Voltage	El voltaje del regulador de 0,9 V ha superado el intervalo de voltaje permitido.	Consulte "Obtención de ayuda" en la página 147.
E122C	CPU Power Fault	Se ha detectado un error en el regulador de voltaje al activar los reguladores del procesador.	Consulte "Obtención de ayuda" en la página 147.
E1310	RPM Fan ##	El RPM del ventilador de refrigeración especificado está fuera del rango operativo aceptable.	Consulte "Solución de problemas de refrigeración del sistema" en la página 124.
E1410	CPU # IERR	El microprocesador especificado notifica un error del sistema.	Consulte <i>Information Update Tech Sheet</i> (Hoja técnica de actualización de información) del sistema en la página web <a href="http://support.dell.com">support.dell.com</a> para obtener la información del sistema actualizada. Si el problema persiste, consulte "Obtención de ayuda" en la página 147.

**Tabla 1-4. Mensajes de estado de la pantalla LCD (continuación)**

<b>Código</b>	<b>Texto</b>	<b>Causas</b>	<b>Acciones correctivas</b>
E1414	CPU # Thermtrip	La temperatura del microprocesador especificado se encuentra fuera del intervalo de temperaturas aceptable, y se ha interrumpido su funcionamiento.	Consulte "Solución de problemas de refrigeración del sistema" en la página 124. Si el problema persiste, compruebe que los disipadores de calor del microprocesador estén instalados correctamente. Consulte "Solución de problemas de los microprocesadores" en la página 135. <b>NOTA:</b> la pantalla LCD continúa mostrando este mensaje hasta que se desconecta el cable de alimentación del sistema o se vuelve a conectar a la fuente de energía de CA, o hasta que se vacía el SEL mediante la utilidad de administración de la BMC o Server Assistant. Para obtener información sobre estas utilidades, consulte la guía del usuario de la controladora de administración de la placa base de Dell OpenManage.
E1418	CPU # Presence	Falta el procesador especificado o está dañado, y el sistema tiene una configuración no admitida.	Consulte "Solución de problemas de los microprocesadores" en la página 135.
E141C	CPU Mismatch	Los procesadores tienen una configuración no admitida por Dell.	Asegúrese de que los procesadores coinciden y se adaptan al tipo descrito en las especificaciones técnicas del microprocesador que se encuentran en la <i>Guía de introducción</i> del sistema.
E141F	CPU Protocol	El BIOS del sistema ha notificado un error de protocolo del procesador.	Consulte "Obtención de ayuda" en la página 147.
E1420	CPU Bus PERR	El BIOS del sistema ha notificado un error de paridad en el bus del procesador.	Consulte "Obtención de ayuda" en la página 147.
E1421	CPU Init	El BIOS del sistema ha notificado un error de inicialización del procesador.	Consulte "Obtención de ayuda" en la página 147.
E1422	CPU Machine Chk	El BIOS del sistema ha notificado un error de comprobación del equipo.	Consulte "Obtención de ayuda" en la página 147.
E1618	PS # Predictive	El voltaje de la fuente de alimentación se encuentra fuera del intervalo aceptable, o la fuente de alimentación especificada es defectuosa o se ha instalado de forma incorrecta.	Consulte "Solución de problemas de la fuente de alimentación" en la página 123.

**Tabla 1-4. Mensajes de estado de la pantalla LCD (continuación)**

<b>Código</b>	<b>Texto</b>	<b>Causas</b>	<b>Acciones correctivas</b>
E161C	PS # Input Lost	La fuente de energía para la fuente de alimentación especificada no está disponible o se encuentra fuera del intervalo aceptable.	Compruebe si existe corriente alterna para la fuente de alimentación especificada. Si el problema persiste, consulte "Solución de problemas de la fuente de alimentación" en la página 123.
E1620	PS # Input Range	La fuente de energía para la fuente de alimentación especificada no está disponible o se encuentra fuera del intervalo aceptable.	Compruebe si existe corriente alterna para la fuente de alimentación especificada. Si el problema persiste, consulte "Solución de problemas de la fuente de alimentación" en la página 123.
E1710	I/O Channel Chk	El BIOS del sistema ha notificado un error de comprobación del canal de E/S.	Consulte "Obtención de ayuda" en la página 147.
E1711	PCI PERR B## D## F##  PCI PERR Slot #	El BIOS del sistema ha notificado un error de paridad PCI en un componente que se encuentra en el espacio de configuración PCI en el bus ##, dispositivo ##, función ##.  El BIOS del sistema ha notificado un error de paridad PCI en un componente que se encuentra en la ranura PCI #.	Extraiga y vuelva a colocar las tarjetas de expansión PCI. Si el problema persiste, consulte "Solución de problemas de las tarjetas de expansión" en la página 134.  Si el problema persiste significa que la placa base es defectuosa. Consulte "Obtención de ayuda" en la página 147.
E1712	PCI SERR B## D## F##  PCI SERR Slot #	El BIOS del sistema ha notificado un error del sistema PCI en un componente que se encuentra en el espacio de configuración PCI en el bus ##, dispositivo ##, función ##.  El BIOS del sistema ha notificado un error del sistema PCI en un componente que se encuentra en la ranura #.	Extraiga y vuelva a colocar las tarjetas de expansión PCI. Si el problema persiste, consulte "Solución de problemas de las tarjetas de expansión" en la página 134.  Si el problema persiste significa que la placa base es defectuosa. Consulte "Obtención de ayuda" en la página 147.
E1714	Unknown Err	El BIOS del sistema ha determinado que se ha producido un error en el sistema, pero no puede determinar el origen.	Consulte "Obtención de ayuda" en la página 147.

**Tabla 1-4. Mensajes de estado de la pantalla LCD (continuación)**

<b>Código</b>	<b>Texto</b>	<b>Causas</b>	<b>Acciones correctivas</b>
E171F	PCIE Fatal Err B## D## F##  PCIE Fatal Err Slot #	El BIOS del sistema ha notificado un error grave PCIe en un componente que se encuentra en el espacio de configuración PCI en el bus ##, dispositivo ##, función ##.  El BIOS del sistema ha notificado un error grave PCIe en un componente que se encuentra en la ranura #.	Extraiga y vuelva a colocar las tarjetas de expansión PCI. Si el problema persiste, consulte "Solución de problemas de las tarjetas de expansión" en la página 134.  Si el problema persiste significa que la placa base es defectuosa. Consulte "Obtención de ayuda" en la página 147.
E1913	CPU & Firmware Mismatch	El firmware de la BMC no admite la CPU.	Actualice al último firmware de la BMC. Consulte la guía del usuario de BMC para obtener más información sobre la configuración y el uso de BMC.
E2010	No Memory	No hay memoria instalada en el sistema.	Instale la memoria. Consulte "Memoria" en la página 90.
E2011	Mem Config Err	Se ha detectado la memoria pero no se puede configurar. Se ha detectado un error durante la configuración de la memoria.	Consulte "Solución de problemas de la memoria del sistema" en la página 125.
E2012	Unusable Memory	Se ha configurado la memoria pero no se puede utilizar. Se ha producido un error en el subsistema de la memoria.	Consulte "Solución de problemas de la memoria del sistema" en la página 125.
E2013	Shadow BIOS Fail	El BIOS del sistema no ha podido copiar la imagen flash en la memoria.	Consulte "Solución de problemas de la memoria del sistema" en la página 125.
E2014	CMOS Fail	Error de CMOS. La RAM CMOS no funciona correctamente.	Consulte "Obtención de ayuda" en la página 147.
E2015	DMA Controller	Error de la controladora DMA.	Consulte "Obtención de ayuda" en la página 147.
E2016	Int Controller	Error de la controladora de interrupción.	Consulte "Obtención de ayuda" en la página 147.
E2017	Timer Fail	Error de actualización del temporizador.	Consulte "Obtención de ayuda" en la página 147.
E2018	Prog Timer	Error del temporizador de intervalos programable.	Consulte "Obtención de ayuda" en la página 147.

**Tabla 1-4. Mensajes de estado de la pantalla LCD (continuación)**

<b>Código</b>	<b>Texto</b>	<b>Causas</b>	<b>Acciones correctivas</b>
E2019	Parity Error	Error de paridad.	Consulte "Obtención de ayuda" en la página 147.
E201A	SIO Err	Error de SIO.	Consulte "Obtención de ayuda" en la página 147.
E201B	Kybd Controller	Error del controlador del teclado.	Consulte "Obtención de ayuda" en la página 147.
E201C	SMI Init	Error de inicialización en la interrupción de administración del sistema (SMI).	Consulte "Obtención de ayuda" en la página 147.
E201D	Shutdown Test	Error de la prueba de apagado del BIOS.	Consulte "Obtención de ayuda" en la página 147.
E201E	POST Mem Test	Error de la prueba de la memoria del BIOS durante la POST.	Consulte "Solución de problemas de la memoria del sistema" en la página 125. Si el problema persiste, consulte "Obtención de ayuda" en la página 147.
E201F	DRAC Config	Error de configuración de Dell Remote Access Controller (DRAC).	Compruebe la pantalla para ver mensajes de error específicos. Asegúrese de que los cables y conectores de DRAC están conectados correctamente. Si el problema persiste, consulte la documentación de DRAC.
E2020	CPU Config	Error de configuración de la CPU.	Compruebe la pantalla para ver mensajes de error específicos.
E2021	Memory Population	Incorrect memory configuration. El orden de distribución de la memoria es incorrecto.	Compruebe la pantalla para ver mensajes de error específicos. Consulte "Solución de problemas de la memoria del sistema" en la página 125.
E2022	POST Fail	Error general tras el vídeo.	Compruebe la pantalla para ver mensajes de error específicos.
E2110	MBE DIMM ## & ##	Uno de los DIMM en el conjunto denotado por "## & ##" ha tenido un error de varios bits de memoria (MBE).	Consulte "Solución de problemas de la memoria del sistema" en la página 125.
E2111	SBE Log Disable DIMM ##	El BIOS del sistema ha desactivado el registro de errores de un bit de memoria (SBE) y no reanudará el registro de más SBE hasta que el sistema se reinicie. "##" representa el DIMM denotado por el BIOS.	Consulte "Solución de problemas de la memoria del sistema" en la página 125.



**Tabla 1-4. Mensajes de estado de la pantalla LCD (continuación)**

<b>Código</b>	<b>Texto</b>	<b>Causas</b>	<b>Acciones correctivas</b>
E2112	Mem Spare DIMM ##	El BIOS del sistema ha sustituido la memoria ya que ha determinado que tenía demasiados errores. "## & ##" representa el par DIMM denotado por el BIOS.	Consulte "Solución de problemas de la memoria del sistema" en la página 125.
E2113	Mem Mirror DIMM ## & ##	El BIOS del sistema ha desactivado la duplicación de memoria ya que ha determinado que una mitad de la duplicación ha tenido demasiados errores. "## & ##" representa el par DIMM denotado por el BIOS.	Consulte "Solución de problemas de la memoria del sistema" en la página 125.
E2118	Fatal NB Mem CRC	Una de las conexiones en el enlace del subsistema de la memoria DIMM con búfer completo (FB-DIMM) en el lado norte ha fallado.	Consulte "Solución de problemas de la memoria del sistema" en la página 125.
E2119	Fatal SB Mem CRC	Una de las conexiones en el enlace del subsistema de la memoria FB-DIMM en el lado sur ha fallado.	Consulte "Solución de problemas de la memoria del sistema" en la página 125.
I1910	Intrusion	Se ha extraído la cubierta del sistema.	Mensaje meramente informativo.
I1911	>3 ERRs Chk Log	Mensaje de desbordamiento de la pantalla LCD.  Se puede mostrar de forma secuencial un máximo de tres mensajes de error en la pantalla LCD. El cuarto mensaje aparece como el mensaje de desbordamiento estándar.	Consulte el SEL para obtener información de los eventos.
I1912	SEL Full	El registro de eventos del sistema está lleno y no puede registrar más eventos.	Borre el registro eliminando entradas de eventos.
W1228	ROMB Batt < 24hr	Avisa que la batería RAID dispone de menos de 24 horas de carga.	Sustituya la batería RAID. Consulte "Sustitución de la batería de la tarjeta secundaria de la controladora RAID SAS" en la página 103.

**NOTA:** para ver el significado o nombre completo de las abreviaturas o siglas utilizadas en esta tabla, consulte "Glosario" en la página 173.

## **Solución de los problemas descritos por los mensajes de estado de la pantalla LCD**

Cuando aparece un mensaje en la pantalla LCD de estado, localice el código en la tabla 1-4 y tome las medidas recomendadas. El código de la pantalla LCD a menudo puede especificar una condición de error muy precisa que se remedia fácilmente. Por ejemplo, si aparece el código E0780 MISSING CPU 1, indicará que no hay ningún microprocesador instalado en el zócalo 1.

Por el contrario, es posible que pueda determinar el problema si se producen varios errores relacionados. Por ejemplo, si recibe una serie de mensajes que indican varios errores de voltaje, podría determinar que el problema es una fuente de alimentación defectuosa.

## **Eliminación de mensajes de estado de la pantalla LCD**

En el caso de errores asociados a sensores, por ejemplo, temperatura, voltaje, ventiladores, etc., el mensaje de la pantalla LCD se elimina automáticamente cuando el sensor vuelve a un estado normal. Por ejemplo, si la temperatura de un componente está fuera del intervalo, la pantalla LCD muestra el error; cuando la temperatura vuelve al intervalo aceptable, el mensaje desaparece de la pantalla LCD. Para otros errores, debe realizar alguna acción para eliminar el mensaje de la pantalla:


- **Borrar el SEL:** se realiza esta tarea desde el software de administración del sistema, pero se perderá el historial de eventos del sistema.
- **Ciclo de alimentación:** apague el sistema y desconéctelo de la toma eléctrica, espere 10 segundos aproximadamente, vuelva a conectar el cable de alimentación y reinicie el sistema.

Con cualquiera de las acciones anteriores se eliminarán los mensajes de error y los indicadores de estado y colores de LCD volverán a su estado normal. Los mensajes de error volverán a aparecer en las siguientes situaciones:

- El sensor vuelve a un estado normal pero se vuelve a producir un error, lo que ocasionará una nueva entrada en el SEL.
- Se detecta un nuevo suceso de error.
- Se registra un error desde otra fuente que lo asigna a la misma entrada de la pantalla.

## Mensajes del sistema

Los mensajes del sistema aparecen en la pantalla para notificar la posible existencia de un problema en el sistema. En la tabla 1-5 se muestra una lista de los mensajes del sistema que pueden aparecer, la causa probable del problema y la acción que debe llevarse a cabo para solucionarlo.

 **NOTA:** si recibe un mensaje del sistema que no figura en la tabla 1-5, revise la documentación de la aplicación que se está ejecutando cuando aparece el mensaje o la documentación del sistema operativo para ver una explicación del mensaje y la acción recomendada.


 **PRECAUCIÓN:** muchas reparaciones solo puede hacerlas un técnico de servicio homologado. Usted solo deber llevar a cabo la solución de problemas y reparaciones sencillas como se le autoriza en la documentación del producto o como le indique en línea o por teléfono el equipo de reparaciones y asistencia. La garantía no cubre los daños por reparaciones no autorizadas por Dell. Lea y siga las instrucciones de seguridad que se incluyen con el producto.

Tabla 1-5. Mensajes del sistema

Mensaje	Causas	Acciones correctivas
Alert! Redundant memory disabled! Memory configuration does not support redundant memory.	Los módulos de memoria instalados no son del mismo tipo y tamaño; módulos de memoria erróneos.	Asegúrese de que todos los módulos de memoria sean del mismo tipo y tamaño y estén instalados correctamente. Consulte "Memoria" en la página 90. Si el problema persiste, consulte "Solución de problemas de la memoria del sistema" en la página 125.
Attempting to update Remote Configuration. Please wait...	Se ha detectado la petición de configuración remota y se está procesando.	Espere a que finalice el proceso.
BIOS Update Attempt Failed!	Se ha producido un error al intentar actualizar el BIOS remoto.	Vuelva a realizar la actualización del BIOS. Si el problema persiste, consulte "Obtención de ayuda" en la página 147.
Caution! NVRAM_CLR jumper is installed on system board.	El puente NVRAM_CLR está instalado. Se ha borrado CMOS.	Extraiga el puente NVRAM_CLR. Vea la figura 6-1 para ver la ubicación del puente.
CPUs with different cache sizes detected!	Hay instalados microprocesadores con tamaños de caché diferentes.	Asegúrese de que todos los microprocesadores tienen el mismo tamaño de caché y de que estén instalados correctamente. Consulte "Microprocesador" en la página 99.
Decreasing available memory	Los módulos de memoria son defectuosos o se han instalado incorrectamente.	Consulte "Solución de problemas de la memoria del sistema" en la página 125.

**Tabla 1-5. Mensajes del sistema (continuación)**

Mensaje	Causas	Acciones correctivas
DIMM pairs must be matched in size, speed, and technology. The following DIMM pair is mismatched: DIMM x and DIMM y.	Los DIMM instalados no son coincidentes; los módulos de memoria son defectuosos o están insertados incorrectamente.	Asegúrese de que todos los pares de módulos de memoria sean del mismo tipo y tamaño y estén instalados correctamente. Consulte "Memoria" en la página 90. Si el problema persiste, consulte "Solución de problemas de la memoria del sistema" en la página 125.
DIMMs must be populated in sequential order beginning with slot 1. The following DIMM is electrically isolated: DIMM x.	El sistema no puede acceder al DIMM especificado debido a su ubicación. Los DIMM deben estar ocupados en orden secuencial, y se debe empezar por la ranura 1.	Ocupe los DIMM 2, 4 u 8 de forma secuencial empezando por la ranura 1. Consulte "Memoria" en la página 90.
DIMMs should be installed in pairs. Pairs must be matched in size, speed, and technology.	Los DIMM instalados no son coincidentes; los módulos de memoria son defectuosos o están insertados incorrectamente. El sistema funcionará en modo degradado con protección ECC reducida. Sólo se podrá acceder a la memoria instalada en el canal 0.	Asegúrese de que todos los pares de módulos de memoria sean del mismo tipo y tamaño y estén instalados correctamente. Consulte "Memoria" en la página 90. Si el problema persiste, consulte "Solución de problemas de la memoria del sistema" en la página 125.
Dual-rank DIMM paired with Single-rank DIMM - The following DIMM/rank has been disabled by BIOS: DIMM x Rank y	Los DIMM instalados no son coincidentes; los módulos de memoria son defectuosos. El sistema ha detectado un DIMM dual con un DIMM no dual. El segundo rango del DIMM dual se desactivará.	Asegúrese de que todos los pares de módulos de memoria sean del mismo tipo y tamaño y estén instalados correctamente. Consulte "Memoria" en la página 90. Si el problema persiste, consulte "Solución de problemas de la memoria del sistema" en la página 125.
Diskette drive n seek failure	Los valores de configuración son incorrectos en el programa de configuración del sistema.	Ejecute el programa de configuración del sistema para corregir los valores. Consulte "Uso del programa de configuración del sistema" en la página 33.
	La unidad de disquete es defectuosa o se ha instalado incorrectamente.	Sustituya el disquete. Si el problema persiste, consulte "Solución de problemas de la unidad de disquete" en la página 127.
	El cable de interfaz para la unidad de disquete o el cable de alimentación están sueltos.	Vuelva a colocar el cable de interfaz para la unidad de disquete o el cable de alimentación. Consulte "Solución de problemas de la unidad de disquete" en la página 127.

**Tabla 1-5. Mensajes del sistema (continuación)**

<b>Mensaje</b>	<b>Causas</b>	<b>Acciones correctivas</b>
Diskette read failure	El disquete es defectuoso o se ha insertado incorrectamente.	Sustituya el disquete. Si el problema persiste, consulte "Solución de problemas de la unidad de disquete" en la página 127.
Diskette subsystem reset failed	El disquete es defectuoso o se ha instalado incorrectamente.	Sustituya el disquete. Si el problema persiste, consulte "Solución de problemas de la unidad de disquete" en la página 127.
Drive not ready	Falta el disquete o está insertado incorrectamente en la unidad de disquete.	Sustituya el disquete. Si el problema persiste, consulte "Solución de problemas de la unidad de disquete" en la página 127.
Error: Incorrect memory configuration. DIMMs must be installed in pairs of matched memory size, speed, and technology.	Los DIMM instalados no son coincidentes; los módulos de memoria son defectuosos o están insertados incorrectamente.	Asegúrese de que todos los pares de módulos de memoria sean del mismo tipo y tamaño y estén instalados correctamente. Consulte "Memoria" en la página 90. Si el problema persiste, consulte "Solución de problemas de la memoria del sistema" en la página 125.
Error: Memory failure detected. Memory size reduced. Replace the faulty DIMM as soon as possible.	Módulos de memoria defectuosos o insertados incorrectamente.	Consulte "Solución de problemas de la memoria del sistema" en la página 125.
!!*** Error: Remote Access Controller initialization failure*** RAC virtual USB devices may not be available...	Error de inicialización de la controladora de acceso remoto.	Asegúrese de que la controladora de acceso remoto está instalada correctamente. Consulte "Instalación de una tarjeta RAC" en la página 96.
FBD training error: The following branch has been disabled: Branch x	La bifurcación especificada (par de canales) contiene DIMM que son incompatibles entre ellos.	Asegúrese de que sólo se utiliza memoria aprobada por Dell. Dell recomienda adquirir los kits de ampliación de memoria directamente de <a href="http://www.dell.com">www.dell.com</a> o de su representante de ventas de Dell para asegurar la compatibilidad.
Gate A20 failure	El controlador del teclado es defectuoso, o la placa base es defectuosa.	Consulte "Obtención de ayuda" en la página 147.

**Tabla 1-5. Mensajes del sistema (continuación)**

<b>Mensaje</b>	<b>Causas</b>	<b>Acciones correctivas</b>
General failure	El sistema operativo no puede ejecutar el comando.	Este mensaje suele aparecer seguido de información específica. Fíjese en la información y tome las acciones adecuadas para resolver el problema.
Invalid NVRAM configuration, Resource Re-allocated	El sistema ha detectado y ha corregido un conflicto de recursos.	No es necesario realizar ninguna acción.
Keyboard Controller failure	El controlador del teclado es defectuoso, o la placa base es defectuosa.	Consulte "Obtención de ayuda" en la página 147.
Manufacturing mode detected	El sistema está en modo de fábrica.	Reinicie el sistema para salir del modo de fábrica.
MEMBIST failure - The following DIMM/rank has been disabled by BIOS: DIMM x Rank y	Los módulos de memoria son defectuosos.	Consulte "Solución de problemas de la memoria del sistema" en la página 125.
Memory address line failure at address, read value expecting value	Los módulos de memoria son defectuosos o se han instalado incorrectamente.	Consulte "Solución de problemas de la memoria del sistema" en la página 125.
Memory double word logic failure at address, read value expecting value		
Memory odd/even logic failure at address, read value expecting value		
Memory write/read failure at address, read value expecting value		
Memory tests terminated by keystroke.	La prueba de la memoria durante la POST ha finalizado al pulsar la barra espaciadora.	Mensaje meramente informativo.

**Tabla 1-5. Mensajes del sistema (continuación)**

<b>Mensaje</b>	<b>Causas</b>	<b>Acciones correctivas</b>
No boot device available	Falta el subsistema de unidad óptica/de disquete, la unidad de disco duro o el subsistema de unidad de disco duro, o bien son defectuosos; o no hay un disco de inicio en la unidad A.	Utilice un disquete, un CD o una unidad de disco duro de inicio. Si el problema persiste, consulte "Solución de problemas de la unidad de disquete" en la página 127, "Solución de problemas de una unidad óptica" en la página 129 y "Solución de problemas de una unidad de disco duro" en la página 131. Consulte "Uso del programa de configuración del sistema" en la página 33 para obtener más información sobre cómo establecer el orden de los dispositivos de inicio.
No boot sector on hard drive	Los valores de configuración son incorrectos en el programa de configuración del sistema o no hay un sistema operativo en la unidad de disco duro.	Compruebe los valores de configuración de la unidad de disco duro en el programa de configuración del sistema. Consulte "Uso del programa de configuración del sistema" en la página 33. Si es necesario, instale el sistema operativo en la unidad de disco duro. Consulte la documentación del sistema operativo.
No timer tick interrupt	La placa base es defectuosa.	Consulte "Obtención de ayuda" en la página 147.
Northbound merge error - The following DIMM has been disabled by BIOS: DIMM x	El DIMM especificado no ha podido establecer un enlace de datos correcto con la controladora de memoria.	Consulte "Solución de problemas de la memoria del sistema" en la página 125.
Not a boot diskette	No hay ningún sistema operativo en el disquete.	Utilice un disquete de inicio.
PCIe Degraded Link Width Error: Embedded Bus#nn/Dev#nn/Funcn Expected Link Width is n Actual Link Width is n	La tarjeta PCIe es defectuosa o se ha instalado incorrectamente en la ranura especificada.	Vuelva a colocar la tarjeta PCIe en el número de ranura especificado. Consulte "Tarjetas de expansión" en la página 59. Si el problema persiste, consulte "Obtención de ayuda" en la página 147.
PCIe Degraded Link Width Error: Slotn Expected Link Width is n Actual Link Width is n	La tarjeta PCIe es defectuosa o se ha instalado incorrectamente en la ranura especificada.	Vuelva a colocar la tarjeta PCIe en el número de ranura especificado. Consulte "Tarjetas de expansión" en la página 59. Si el problema persiste, consulte "Obtención de ayuda" en la página 147.

**Tabla 1-5. Mensajes del sistema (continuación)**

<b>Mensaje</b>	<b>Causas</b>	<b>Acciones correctivas</b>
PCIe Training Error:Embedded Bus# <i>nn</i> /Dev# <i>nn</i> /Funcn PCIe Training Error: Slot <i>n</i>	La tarjeta PCIe es defectuosa o se ha instalado incorrectamente en la ranura especificada.	Vuelva a colocar la tarjeta PCIe en el número de ranura especificado. Consulte "Tarjetas de expansión" en la página 59. Si el problema persiste, consulte "Obtención de ayuda" en la página 147.
PCI BIOS failed to install	Se detectó un error de suma de comprobación del BIOS de un dispositivo PCI (opción ROM) durante la replicación. Hay cables sueltos en las tarjetas de expansión, o la tarjeta de expansión es defectuosa o se ha instalado incorrectamente.	Vuelva a colocar las tarjetas de expansión. Asegúrese de que todos los cables pertinentes estén conectados firmemente a las tarjetas de expansión. Si el problema persiste, consulte "Solución de problemas de las tarjetas de expansión" en la página 134.
Plug & Play Configuration Error	Se ha producido un error al inicializar el dispositivo PCI, o la placa base es defectuosa.	Instale el puente NVRAM_CLR y reinicie el sistema. Vea la figura 6-1 para ver la ubicación del puente. Si el problema persiste, consulte "Solución de problemas de las tarjetas de expansión" en la página 134.
Read fault Requested sector not found	El sistema operativo no puede leer los datos del disquete o de la unidad de disco duro, el sistema no pudo encontrar un determinado sector en el disco o el sector solicitado es defectuoso.	Sustituya el disquete. Asegúrese de que los cables de la unidad de disquete y de la unidad de disco duro estén bien conectados. Consulte "Solución de problemas de los dispositivos USB" en la página 120, "Solución de problemas de la unidad de disquete" en la página 127 o "Solución de problemas de una unidad de disco duro" en la página 131 para obtener información sobre las unidades pertinentes instaladas en el sistema.
Remote configuration update attempt failed	El sistema no ha podido procesar la petición de configuración remota.	Vuelva a intentar la configuración remota.
ROM bad checksum = address	La tarjeta de expansión es defectuosa o se ha instalado incorrectamente.	Vuelva a colocar las tarjetas de expansión. Asegúrese de que todos los cables pertinentes estén conectados firmemente a las tarjetas de expansión. Si el problema persiste, consulte "Solución de problemas de las tarjetas de expansión" en la página 134.



**Tabla 1-5. Mensajes del sistema (continuación)**

<b>Mensaje</b>	<b>Causas</b>	<b>Acciones correctivas</b>
SATA port <i>n</i> hard disk drive not found	Los cables SATA no están conectados correctamente, o falta una unidad.	Consulte "Solución de problemas de una unidad de disco duro" en la página 131.
Sector not found Seek error Seek operation failed	La unidad de disco duro o de disquete es defectuosa.	Consulte "Solución de problemas de la unidad de disquete" en la página 127 o "Solución de problemas de una unidad de disco duro" en la página 131 para obtener información sobre las unidades pertinentes instaladas en el sistema.
Shutdown failure	Error de la prueba de apagado.	Consulte "Solución de problemas de la memoria del sistema" en la página 125.
The amount of system memory has changed.	Se ha añadido o eliminado memoria o es posible que un módulo de memoria sea defectuoso.	Si se ha añadido o eliminado memoria, este mensaje será informativo y se podrá ignorar. Si no se ha añadido o eliminado memoria, consulte el SEL para determinar si se han detectado errores de un bit o varios bits y sustituya el módulo de memoria defectuoso. Consulte "Solución de problemas de la memoria del sistema" en la página 125.
The following DIMM pair is not compatible with the memory controller: DIMM <i>x</i> and DIMM <i>y</i>	Los DIMM especificados son incompatibles con el sistema.	Asegúrese de que sólo se utiliza memoria aprobada por Dell. Dell recomienda adquirir los kits de ampliación de memoria directamente de <a href="http://www.dell.com">www.dell.com</a> o de su representante de ventas de Dell para asegurar la compatibilidad.
The following DIMMs are not compatible: DIMM <i>x</i> and DIMM <i>y</i>	Los DIMM especificados son incompatibles con el sistema.	Asegúrese de que sólo se utiliza la memoria FBD1 ECC. Dell recomienda adquirir los kits de ampliación de memoria directamente de <a href="http://www.dell.com">www.dell.com</a> o de su representante de ventas de Dell para asegurar la compatibilidad.
Time-of-day clock stopped	Batería defectuosa o chip defectuoso.	Consulte "Solución de problemas de la batería del sistema" en la página 122.
Time-of-day not set - please run SETUP program	Los valores de Time (Hora) o Date (Fecha) son incorrectos, o la batería del sistema es defectuosa.	Compruebe los valores de Time (Hora) y Date (Fecha). Consulte "Uso del programa de configuración del sistema" en la página 33. Si el problema persiste, sustituya la batería del sistema. Consulte "Batería del sistema" en la página 84.


**Tabla 1-5. Mensajes del sistema (continuación)**

<b>Mensaje</b>	<b>Causas</b>	<b>Acciones correctivas</b>
Timer chip counter 2 failed	La placa base es defectuosa.	Consulte "Obtención de ayuda" en la página 147.
Unsupported CPU combination Unsupported CPU stepping detected	El sistema no admite el microprocesador o los microprocesadores.	Instale un microprocesador o una combinación de microprocesadores compatible. Consulte "Microprocesador" en la página 99.
Utility partition not available	Se ha pulsado la tecla <F10> durante la POST, pero no existe ninguna partición de utilidades en la unidad de disco duro de inicio.	Cree una partición de utilidades en la unidad de disco duro de inicio. Consulte los CD incluidos con el sistema.
Warning! No microcode update loaded for processor n	Error de actualización del microcódigo.	Actualice el firmware del BIOS. Consulte "Obtención de ayuda" en la página 147.
Warning: Embedded RAID firmware is not present!	El firmware de RAID incorporado no responde.	Consulte la documentación de la controladora RAID para obtener información sobre cómo instalar o actualizar el firmware de RAID.
Warning: Embedded RAID error!	El firmware de RAID incorporado responde con un error.	Consulte "Solución de problemas de la tarjeta controladora SAS o de la tarjeta secundaria de la controladora RAID SAS" en la página 132. Consulte la documentación de la controladora RAID para obtener información sobre cómo instalar o actualizar el firmware de RAID.
Warning: The current memory configuration is not optimal. Dell recommends a population of 2, 4, or 8 DIMMs. DIMMs should be populated sequentially starting in slot 1.	El sistema ha detectado una distribución válida pero no óptima de los DIMM (por ejemplo, 1 DIMM, 6 DIMM, 4 DIMM en las ranuras 1, 2, 5 y 6). El sistema se ejecutará con toda la memoria accesible pero no tendrá un rendimiento óptimo.	Ocupe los DIMM 2, 4 u 8 de forma secuencial empezando por la ranura 1. Consulte "Memoria" en la página 90.
Write fault Write fault on selected drive	El disquete, el conjunto de unidad óptica/de disquete, la unidad de disco duro o el subsistema de unidad de disco duro son defectuosos.	Consulte "Solución de problemas de la unidad de disquete" en la página 127, "Solución de problemas de una unidad óptica" en la página 129 o "Solución de problemas de una unidad de disco duro" en la página 131.

**NOTA:** para ver el significado o nombre completo de las abreviaturas o siglas utilizadas en esta tabla, consulte "Glosario" en la página 173.

## Mensajes de advertencia

Un mensaje de advertencia le alerta de un posible problema y le indica que responda antes de que el sistema continúe con una tarea. Por ejemplo, antes de formatear un disquete, aparecerá un mensaje que le advertirá que puede perder todos los datos que contiene. Los mensajes de advertencia suelen interrumpir la tarea que se está realizando y requieren que el usuario responda *Y* (sí) o *N* (no).

 **NOTA:** la aplicación o el sistema operativo generan los mensajes de advertencia. Para obtener más información, consulte la documentación incluida con el sistema operativo o la aplicación.

## Mensajes de diagnóstico

Cuando ejecute los diagnósticos del sistema, puede aparecer un mensaje de error. Los mensajes de error de diagnóstico no se tratan en esta sección. Anote el mensaje en una copia de la lista de verificación de diagnósticos que aparece en "Obtención de ayuda" en la página 147 y siga las instrucciones descritas en dicha sección para obtener asistencia técnica.

## Mensajes de alerta

El software de administración de sistemas genera mensajes de alerta para el sistema. Los mensajes de alerta incluyen mensajes de error, de advertencia, de estado y de información sobre la condición de la alimentación, del ventilador, de la temperatura y de la unidad. Para obtener más información, consulte la documentación del software de administración de sistemas.



## Uso del programa de configuración del sistema

Una vez que haya configurado el sistema, ejecute el programa de configuración del sistema para familiarizarse con la configuración y los valores opcionales. Anote la información para utilizarla posteriormente.

Puede utilizar el programa de configuración del sistema para lo siguiente:


- Cambiar la configuración del sistema almacenada en la NVRAM después de añadir, modificar o quitar hardware
- Establecer o cambiar las opciones que el usuario puede seleccionar; por ejemplo, la hora o la fecha
- Activar o desactivar los dispositivos integrados
- Corregir discrepancias entre el hardware instalado y los valores de configuración

### Acceso al programa de configuración del sistema

- 1 Encienda o reinicie el sistema.
- 2 Pulse <F2> inmediatamente después de ver el siguiente mensaje que aparece brevemente en la pantalla:


<F2> = System Setup (F2 = Programa de configuración del sistema)

Si el sistema operativo empieza a cargarse antes de pulsar <F2>, espere a que el sistema termine de iniciarse y, a continuación, reinicie el sistema e inténtelo de nuevo.

 **NOTA:** para garantizar un apagado ordenado del sistema, consulte la documentación suministrada con el sistema operativo.

### Respuesta a los mensajes de error

Puede abrir el programa de configuración del sistema al responder a determinados mensajes de error. Si aparece un mensaje de error mientras se inicia el sistema, anótelo. Antes de acceder al programa de configuración del sistema, consulte "Mensajes del sistema" en la página 23 para obtener una explicación del mensaje y sugerencias para corregir errores.

 **NOTA:** tras instalar una ampliación de memoria, es normal que el sistema envíe un mensaje la primera vez que se inicia.

## Uso del programa de configuración del sistema

En la tabla 2-1 se indican las teclas que se utilizan para ver o cambiar la información que aparece en las pantallas del programa de configuración del sistema y para salir del programa.

**Tabla 2-1. Teclas de navegación del programa de configuración del sistema**

<b>Teclas</b>	<b>Acción</b>
Flecha hacia arriba o <Mayús><Tab>	Se desplaza al campo anterior.
Flecha hacia abajo o <Tab>	Se desplaza al campo siguiente.
Barra espaciadora, <+>, <->, flechas hacia la izquierda y hacia la derecha	Recorre los valores de un campo. En muchos campos, también se puede escribir el valor adecuado.
<Esc>	Sale del programa de configuración del sistema y reinicia el sistema si se han efectuado cambios.
<F1>	Muestra el archivo de ayuda del programa de configuración del sistema.



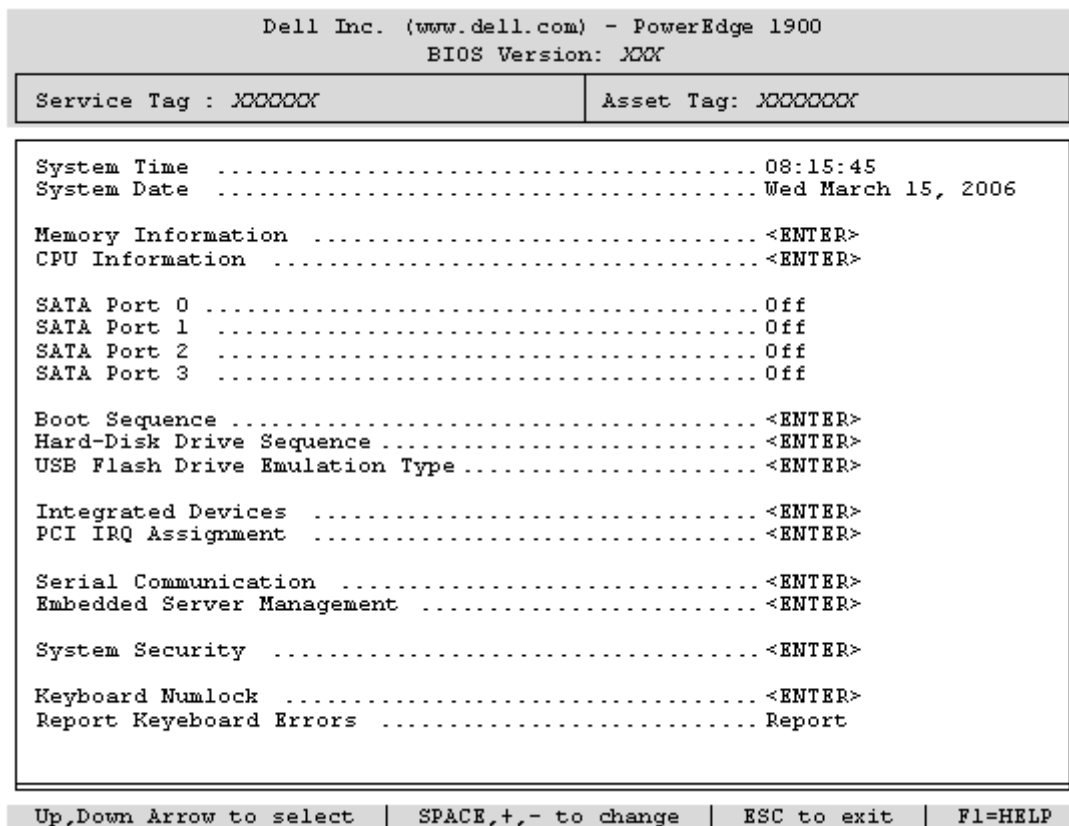
**NOTA:** para la mayoría de las opciones, se registran los cambios efectuados pero no se aplican hasta que se reinicia el sistema.

# Opciones del programa de configuración del sistema


## Pantalla principal


Cuando se abre el programa de configuración del sistema, aparece la pantalla principal de dicho programa (vea la figura 2-1).

Figura 2-1. Pantalla principal del programa de configuración del sistema



En la tabla 2-2 se muestran las opciones y descripciones de los campos de información que aparecen en la pantalla principal del programa de configuración del sistema.

 **NOTA:** las opciones del programa de configuración del sistema cambian en función de la configuración del sistema.

 **NOTA:** los valores predeterminados del programa de configuración del sistema se enumeran en las opciones correspondientes si procede.

**Tabla 2-2. Opciones del programa de configuración del sistema**

Opción	Descripción
System Time	Restablece la hora del reloj interno del sistema.
System Date	Restablece la fecha del calendario interno del sistema.
Memory Information	Muestra información relativa al sistema instalado, al vídeo y a la memoria redundante, incluidos el tamaño, el tipo y la velocidad de los módulos de memoria, el tamaño de la memoria del vídeo del sistema, la opción de prueba de la memoria del sistema, el estado de la memoria redundante y el filtro de búsqueda. <b>NOTA:</b> si se activa, es posible que la opción Snoop Filter (Filtro de búsqueda) optimice o disminuya el rendimiento de algunas aplicaciones. El valor predeterminado es Disabled (Desactivado).
CPU Information	Muestra información relativa a los microprocesadores (velocidad, tamaño de caché, etc.). Para activar o desactivar la tecnología Hyper-Threading, cambie el valor de la opción <b>Logical Processor</b> (Procesador lógico). Consulte la tabla 2-3.
SATA Port X	Muestra el tipo y la capacidad de la unidad SATA conectada al puerto X de la placa base.
Boot Sequence	Determina el orden en que el sistema busca los dispositivos de inicio durante el inicio del sistema. Las opciones disponibles pueden ser: la unidad de disquete, la unidad de CD, las unidades de disco duro y la red. <b>NOTA:</b> no se puede iniciar el sistema desde un dispositivo externo conectado a un adaptador SAS o SCSI. Para obtener información actualizada sobre cómo iniciar el sistema desde dispositivos externos, visite <a href="http://support.dell.com">support.dell.com</a> .
Hard-Disk Drive Sequence	Especifica el orden en que las unidades de disco duro están configuradas en el sistema. La primera unidad de disco duro del sistema será la unidad C: de inicio en los sistemas operativos DOS o similares.
USB Flash Drive Type (valor predeterminado: <b>Auto</b> )	Determina el tipo de emulación de una unidad flash USB. <b>Hard disk</b> (Disco duro) permite que la unidad flash USB actúe como una unidad de disco duro. <b>Floppy</b> (Disquete) permite que la unidad flash USB actúe como unidad de disquete extraíble. <b>Auto</b> (Automático) elige automáticamente un tipo de emulación.
Integrated Devices	Consulte "Pantalla de dispositivos integrados" en la página 39.
PCI IRQ Assignment	Muestra una pantalla que permite cambiar la IRQ asignada a todos los dispositivos integrados del bus PCI y todas las tarjetas de expansión instaladas que precisen una IRQ.



**Tabla 2-2. Opciones del programa de configuración del sistema (continuación)**

<b>Opción</b>	<b>Descripción</b>
Serial Communication	Muestra una pantalla para configurar la comunicación serie, el conector serie externo, la velocidad de transmisión a prueba de errores, el tipo de terminal remoto y la redirección tras el inicio.
Embedded Server Management	Muestra una pantalla para configurar las opciones de la pantalla LCD del panel frontal y para establecer la cadena LCD definida por el usuario.
System Security	Muestra una pantalla que permite configurar las funciones de contraseña de configuración y del sistema. Para obtener más información, consulte "Uso de la contraseña del sistema" en la página 42 y "Uso de la contraseña de configuración" en la página 44.
Keyboard NumLock (valor predeterminado: <b>On</b> )	Determina si el sistema se inicia con el modo Bloq Num activado en teclados de 101 o 102 teclas (no se aplica a teclados de 84 teclas).
Report Keyboard Errors (valor predeterminado: <b>Report</b> )	Activa o desactiva la notificación de errores del teclado durante la POST. Seleccione <b>Report</b> (Informar) para los sistemas host que tengan teclados conectados. Seleccione <b>Do Not Report</b> (No notificar) para omitir todos los mensajes de error relacionados con el teclado o la controladora del teclado durante la POST. Esta opción no afecta al funcionamiento del teclado si hay uno conectado al sistema.
Asset Tag	Muestra el número de etiqueta de inventario del sistema programable por el usuario si se ha asignado uno.

## Pantallas de información de la CPU

En la tabla 2-3 se muestran las opciones y descripciones de los campos de información que aparecen en la pantalla **CPU Information** (Información de la CPU).

**Tabla 2-3. Pantalla de información de la CPU**

Opción	Descripción
64-bit Technology	Especifica si los procesadores instalados admiten extensiones Intel de 64 bits.
Core Speed	Muestra la frecuencia de reloj de los procesadores.
Bus Speed	Muestra la velocidad del bus de los procesadores.
Logical Processor (valor predeterminado: <b>Enabled</b> )	Se muestra cuando los procesadores admiten HyperThreading. Si se selecciona <b>Enabled</b> (Activado), el sistema operativo puede utilizar todos los procesadores lógicos. Si se selecciona <b>Disabled</b> (Desactivado), el sistema operativo sólo utiliza el primer procesador lógico de cada procesador instalado en el sistema.
Virtualization Technology (valor predeterminado: <b>Disabled</b> )	Se muestra cuando los procesadores admiten la tecnología Virtualization Technology. <b>Enabled</b> permite que el software de virtualización utilice la tecnología Virtualization Technology incorporada en el diseño del procesador. Esta función sólo se puede utilizar con el software que admita tecnología Virtualization Technology.
Adjacent Cache Line Prefetch (valor predeterminado: <b>Enabled</b> )	Activa o desactiva el uso óptimo del acceso secuencial a la memoria. Desactive esta opción para las aplicaciones que requieran un uso frecuente del acceso aleatorio a la memoria.
Hardware Prefetcher (valor predeterminado: <b>Enabled</b> )	Activa o desactiva el prefetcher de hardware.
Demand-Based Power Management (valor predeterminado: <b>Disabled</b> )	Activa o desactiva la administración de energía basada en la demanda. Si está activada, las tablas de estado del rendimiento de la CPU se notificarán al sistema operativo; si está desactivada, las tablas del rendimiento de la CPU no se notificarán al sistema operativo. Si ninguna de las CPU admite la administración de energía basada en la demanda, el campo pasará a ser de sólo lectura y se establecerá automáticamente en <b>Disabled</b> (Desactivada).
Processor X ID	Muestra la serie y el número de modelo de cada procesador. En un submenú se muestra la velocidad del núcleo del procesador, la cantidad de la caché de nivel 2 y el número de núcleos.

## Pantalla de dispositivos integrados

En la tabla 2-4 se muestran las opciones y descripciones de los campos de información que aparecen en la pantalla **Integrated Devices** (Dispositivos integrados).

**Tabla 2-4. Opciones de la pantalla de dispositivos integrados**

Opción	Descripción
Integrated SAS Controller (valor predeterminado: <b>Enabled</b> )	Activa o desactiva la controladora SAS integrada. Esta opción sólo aparece si se ha instalado una controladora SAS.
Integrated RAID Controller (valor predeterminado: <b>Enabled</b> )	Activa o desactiva la controladora RAID integrada. Esta opción sólo aparece si se ha instalado una controladora RAID SAS.
Embedded SATA (valor predeterminado: <b>Off</b> )	Permite establecer la controladora SATA integrada en <b>Off</b> (Desactivada) o en <b>ATA Mode</b> (Modo ATA).
IDE CD-ROM Controller (valor predeterminado: <b>Auto</b> )	Activa la controladora IDE integrada. Cuando se establece en <b>Auto</b> , cada canal de la controladora IDE integrada se activa si los dispositivos IDE están conectados al canal.
Diskette Controller (valor predeterminado: <b>Auto</b> )	Activa o desactiva la controladora de la unidad de disquete del sistema. Cuando se selecciona la opción <b>Auto</b> (Automático), el sistema apaga la controladora si es necesario para acomodar una tarjeta controladora instalada en una ranura de expansión. También puede configurar la unidad como <b>Read-Only</b> (Sólo lectura) o como <b>Off</b> (Desactivada). Cuando se utiliza la configuración <b>Read-Only</b> (Sólo lectura), no se podrá utilizar la unidad para grabar en un disco.
User Accessible USB Ports (valor predeterminado: <b>All Ports On</b> )	Activa o desactiva los puertos USB accesibles al usuario del sistema. Las opciones son <b>All Ports On</b> (Todos los puertos activados), <b>Only Back Ports On</b> (Sólo puertos posteriores activos) y <b>All Ports Off</b> (Todos los puertos desactivados).
Embedded Gb NIC (valor predeterminado: <b>Enabled with PXE</b> )	Activa o desactiva la NIC integrada del sistema. Las opciones son <b>Enabled without PXE</b> (Activada sin PXE), <b>Enabled with PXE</b> (Activada con PXE) y <b>Disabled</b> (Desactivada). Al admitir PXE, el sistema puede iniciarse desde la red. Los cambios se aplican después de reiniciar el sistema.
MAC Address	Muestra la dirección MAC de la NIC 10/100/1000 integrada. Este campo no tiene valores que el usuario pueda seleccionar.
TOE Capability	Muestra el estado de la función del motor de descarga TCP/IP (TOE) de la NIC.

## Pantalla de comunicación serie

En la tabla 2-5 se muestran las opciones y descripciones de los campos de información que aparecen en la pantalla **Serial Communication** (Comunicación serie).

**Tabla 2-5. Opciones de la pantalla de comunicación serie**

Opción	Descripción
Serial Communication (valor predeterminado: Off)	Las opciones son <b>On with Console Redirection</b> (Activado con redirección de consola) mediante COM2 y <b>Off</b> (Desactivado).
Failsafe Baud Rate (57600Off)	Muestra la velocidad de transmisión a prueba de errores utilizada para la redirección de consola cuando la velocidad de transmisión no puede negociarse automáticamente con el terminal remoto. Esta velocidad no debe ajustarse.
Remote Terminal Type (valor predeterminado: VT 100/VT 220)	Seleccione <b>VT 100/VT 220</b> o <b>ANSI</b> .
Redirection After Boot (valor predeterminado: Enabled)	Activa o desactiva la redirección de consola del BIOS tras el inicio del sistema al sistema operativo.


## Pantalla de seguridad del sistema

En la tabla 2-6 se muestran las opciones y descripciones de los campos de información que aparecen en la pantalla **System Security** (Seguridad del sistema).

**Tabla 2-6. Opciones de la pantalla de seguridad del sistema**

Opción	Descripción
System Password	Muestra el estado actual de la función de seguridad por contraseña del sistema y permite asignar y confirmar una nueva contraseña del sistema. <b>NOTA:</b> consulte "Uso de la contraseña del sistema" en la página 42 para obtener instrucciones sobre cómo asignar una contraseña del sistema y cómo utilizar o cambiar una contraseña del sistema existente.
Setup Password	Restringe el acceso al programa de configuración del sistema del mismo modo en que se restringe el acceso al sistema con la función de contraseña del sistema. <b>NOTA:</b> consulte "Uso de la contraseña de configuración" en la página 44 para obtener instrucciones sobre cómo asignar una contraseña de configuración y sobre cómo utilizar o cambiar una contraseña de configuración existente.

**Tabla 2-6. Opciones de la pantalla de seguridad del sistema (continuación)**

Opción	Descripción
Password Status	<p>Si se establece la opción <b>Setup Password</b> (Contraseña de configuración) en <b>Enabled</b> (Activada), se impide que se cambie o se desactive la contraseña del sistema durante el inicio del sistema.</p> <p>Para <i>bloquear</i> la contraseña del sistema, asigne una contraseña de configuración en la opción <b>Setup Password</b> (Contraseña de configuración) y, a continuación, cambie la opción <b>Password Status</b> (Estado de la contraseña) a <b>Locked</b> (Bloqueada). Con este estado, no puede cambiar la contraseña del sistema mediante la opción <b>System Password</b> (Contraseña del sistema) ni puede desactivarla durante el inicio pulsando &lt;Ctrl&gt;&lt;Intro&gt;.</p> <p>Para <i>desbloquear</i> la contraseña del sistema, introduzca la contraseña de configuración en el campo <b>Setup Password</b> (Contraseña de configuración) y, a continuación, cambie la opción <b>Password Status</b> (Estado de la contraseña) a <b>Unlocked</b> (Desbloqueada). Con este estado, puede desactivar la contraseña del sistema durante el inicio pulsando &lt;Ctrl&gt;&lt;Intro&gt; y posteriormente cambiarla mediante la opción <b>System Password</b> (Contraseña del sistema).</p>
Power Button	<p>Enciende y apaga la alimentación del sistema.</p> <ul style="list-style-type: none"> <li>• Si apaga el sistema con el botón de encendido y el sistema ejecuta un sistema operativo compatible con ACPI, el sistema puede realizar un cierre ordenado antes de apagarse.</li> <li>• Si el sistema no ejecuta un sistema operativo compatible con ACPI, se apagará inmediatamente después de pulsar el botón de encendido.</li> </ul> <p>Este botón se activa en el programa de configuración del sistema. Si está desactivado, sólo puede encender la alimentación del sistema.</p> <p><b>NOTA:</b> aunque la opción <b>Power Button</b> (Botón de encendido) tenga el valor <b>Disabled</b> (Desactivado), es posible encender el sistema mediante el botón de encendido.</p>
NMI Button	<p> <b>AVISO:</b> utilice el botón NMI sólo cuando el personal de asistencia cualificado o la documentación del sistema operativo se lo indiquen. Al pulsar este botón, se detiene el sistema operativo y se muestra una pantalla de diagnóstico.</p> <p>Establece la función NMI en <b>On</b> (Activada) o en <b>Off</b> (Desactivada).</p>
AC Power Recovery (valor predeterminado: Last)	<p>Determina cómo reacciona el sistema cuando se restablece la alimentación. Si el sistema se establece en <b>Last</b> (Último), recuperará el último estado de alimentación. Con el valor <b>On</b> (Activado), el sistema se enciende tras restablecerse la alimentación. Con el valor <b>Off</b> (Desactivado), el sistema permanece apagado tras restablecerse la alimentación.</p>

## Pantalla de salida

Después de pulsar <Esc> para salir del programa de configuración del sistema, en la pantalla **Exit** (Salida) se muestran las siguientes opciones:

- **Save Changes and Exit** (Guardar los cambios y salir)
- **Discard Changes and Exit** (Descartar los cambios y salir)
- **Return to Setup** (Regresar a la configuración)

## Contraseña del sistema y contraseña de configuración

- ➔ **AVISO:** las funciones de contraseña ofrecen un nivel básico de seguridad para los datos del sistema. Si los datos requieren más seguridad, utilice otros métodos de protección, tales como programas de cifrado de datos.
- ➔ **AVISO:** cualquier persona puede acceder a los datos almacenados en su sistema si lo deja funcionando sin supervisión y sin haber asignado una contraseña del sistema o si lo deja desbloqueado de manera que alguien pueda desactivar la contraseña cambiando la configuración de un puente.

El sistema se entrega sin tener activada la función de contraseña del sistema. Si la seguridad del sistema es un aspecto fundamental, utilícelo sólo con la protección por contraseña del sistema.

Para cambiar o eliminar una contraseña existente, debe conocerla (consulte "Eliminación o cambio de una contraseña del sistema existente" en la página 44). Si olvida la contraseña, no podrá utilizar el sistema ni cambiar la configuración en el programa de configuración del sistema hasta que un técnico de servicio especializado cambie la configuración del puente de contraseña para desactivar las contraseñas y borre las existentes. Consulte "Desactivación de una contraseña olvidada" en la página 45.

### Uso de la contraseña del sistema

Una vez que se ha asignado una contraseña del sistema, sólo los usuarios que la conozcan podrán utilizar todas las funciones. Cuando la opción **System Password** (Contraseña del sistema) tiene el valor **Enabled** (Activada), el sistema solicita la contraseña del sistema después de iniciarse.

### Asignación de una contraseña del sistema

Antes de asignar una contraseña del sistema, abra el programa de configuración del sistema y compruebe la opción **System Password** (Contraseña del sistema).

Cuando una contraseña del sistema está asignada, la opción **System Password** (Contraseña del sistema) tiene el valor **Enabled** (Activada). Si el valor que se muestra para **Password Status** (Estado de la contraseña) es **Unlocked** (Desbloqueada), puede cambiar la contraseña del sistema. Si el la opción **Password Status** (Estado de la contraseña) es **Locked** (Bloqueada), no es posible cambiar la contraseña del sistema. Cuando la función de contraseña del sistema está desactivada por la configuración de un puente, la contraseña del sistema tiene el valor **Disabled** (Desactivada) y no se puede cambiar ni introducir una contraseña del sistema nueva.


Cuando no se ha asignado una contraseña del sistema y el puente de la contraseña de la placa base está en la posición activada (valor predeterminado), el valor que se muestra en la opción **System Password** (Contraseña del sistema) es **Not Enabled** (No activada) y el campo **Password Status** (Estado de la contraseña) tiene el valor **Unlocked** (Desbloqueada). Para asignar una contraseña del sistema:

- 1 Compruebe que la opción **Password Status** (Estado de la contraseña) tenga el valor **Unlocked** (Desbloqueada).
- 2 Resalte la opción **System Password** (Contraseña del sistema) y pulse <Intro>.
- 3 Escriba la nueva contraseña del sistema.

La contraseña puede contener hasta 32 caracteres.

Cada vez que pulse una tecla de carácter (o la barra espaciadora para insertar un espacio en blanco), aparecerá un marcador de posición en el campo.

En la asignación de contraseñas no se distingue entre mayúsculas y minúsculas. Sin embargo, algunas combinaciones de teclas no son válidas. Si introduce alguna de estas combinaciones, aparecerá un mensaje de error. Para borrar un carácter mientras introduce la contraseña, pulse la tecla de <retroceso> o la tecla de flecha izquierda.


 **NOTA:** para salir del campo sin asignar una contraseña del sistema, pulse <Intro> para pasar a otro campo, o pulse <Esc> en cualquier momento antes de completar el paso 5.

4 Pulse <Intro>.


5 Para confirmar la contraseña, escribala otra vez y pulse <Intro>.

El valor mostrado para **System Password** (Contraseña del sistema) cambiará a **Enabled** (Habilitada). Cierre el programa de configuración del sistema y comience a utilizar el sistema.

6 Reinicie el sistema en este momento para que se aplique la protección por contraseña o bien continúe trabajando.

 **NOTA:** la protección por contraseña no se aplicará hasta que reinicie el sistema.

### Uso de la contraseña del sistema para protegerlo

 **NOTA:** si ha asignado una contraseña de configuración (consulte "Uso de la contraseña de configuración" en la página 44), el sistema acepta su contraseña de configuración como contraseña alternativa del sistema.

Cuando la opción **Password Status** (Estado de la contraseña) tiene el valor **Unlocked** (Desbloqueada), tiene la posibilidad de dejar activada o desactivar la seguridad por contraseña.

Para dejar activada la seguridad por contraseña:

1 Encienda o reinicie el sistema; para ello, pulse <Ctrl><Alt><Supr>.

2 Escriba la contraseña y pulse <Intro>.

Para desactivar la seguridad por contraseña:

1 Encienda o reinicie el sistema; para ello, pulse <Ctrl><Alt><Supr>.

2 Escriba la contraseña y pulse <Ctrl><Intro>.

Cuando la opción **Password Status** (Estado de la contraseña) está establecida en **Locked** (Bloqueada), siempre que encienda el sistema o que lo reinicie mediante las teclas <Ctrl><Alt><Supr>, deberá escribir la contraseña y pulsar <Intro> cuando se lo solicite el sistema.

Tras introducir la contraseña del sistema correcta y pulsar <Intro>, el sistema funcionará con normalidad.

Si se introduce una contraseña del sistema incorrecta, el sistema mostrará un mensaje y le solicitará que vuelva a introducir la contraseña. Dispone de tres intentos para introducir la contraseña correcta. Después del tercer intento incorrecto, el sistema mostrará un mensaje de error que notifica el número de intentos incorrectos y que el sistema se detendrá y se apagará. Este mensaje le advierte que una persona no autorizada intenta utilizar el sistema.

Incluso después de haber apagado y reiniciado el sistema, seguirá mostrándose el mensaje de error hasta que se introduzca la contraseña correcta.



**NOTA:** puede utilizar la opción **Password Status** (Estado de la contraseña) junto con las opciones **System Password** (Contraseña del sistema) y **Setup Password** (Contraseña de configuración) para proteger aún más el sistema frente a cambios no autorizados.

### Eliminación o cambio de una contraseña del sistema existente

- 1 Cuando se le solicite, pulse <Ctrl><Intro> para desactivar la contraseña del sistema existente. Si se le solicita que introduzca la contraseña de configuración, póngase en contacto con el administrador de red.
- 2 Abra el programa de configuración del sistema pulsando <F2> durante la POST.
- 3 Seleccione el campo **System Security** (Seguridad del sistema) para comprobar que la opción **Password Status** (Estado de la contraseña) está establecida en **Unlocked** (Desbloqueada).
- 4 Cuando el sistema lo solicite, escriba la contraseña del sistema.
- 5 Confirme que aparezca **Not Enabled** (No activada) en la opción **System Password** (Contraseña del sistema).

Si la opción **System Password** (Contraseña del sistema) muestra el valor **Not Enabled** (No activada), se ha eliminado la contraseña del sistema. Si aparece **Enabled** (Activada) en la opción **System Password** (Contraseña del sistema), pulse la combinación de teclas <Alt><b> para reiniciar el sistema y, a continuación, repita los pasos del 2 al 5.

### Uso de la contraseña de configuración

#### Asignación de una contraseña de configuración

Puede asignar (o modificar) una contraseña de configuración únicamente cuando la opción **Setup Password** (Contraseña de configuración) tenga el valor **Not Enabled** (No activada). Para asignar una contraseña de configuración, resalte la opción **Setup Password** (Contraseña de configuración) y pulse la tecla <+> o <->. El sistema le pedirá que introduzca y confirme la contraseña. Si alguno de los caracteres introducidos no puede utilizarse en las contraseñas, aparecerá un mensaje de error.



**NOTA:** la contraseña de configuración puede ser la misma que la contraseña del sistema. Si las dos contraseñas son distintas, la contraseña de configuración puede utilizarse como contraseña alternativa del sistema. Sin embargo, no se puede utilizar la contraseña del sistema en lugar de la contraseña de configuración.

La contraseña puede contener hasta 32 caracteres.

Cada vez que pulse una tecla de carácter (o la barra espaciadora para insertar un espacio en blanco), aparecerá un marcador de posición en el campo.

En la asignación de contraseñas no se distingue entre mayúsculas y minúsculas. Sin embargo, algunas combinaciones de teclas no son válidas. Si introduce alguna de estas combinaciones, aparecerá un mensaje de error. Para borrar un carácter mientras introduce la contraseña, pulse la tecla de <retroceso> o la tecla de flecha izquierda.



Tras verificar la contraseña, **Setup Password** (Contraseña de configuración) pasará a tener el valor **Enabled** (Activada). La próxima vez que intente abrir el programa de configuración del sistema, el sistema le pedirá que introduzca la contraseña de configuración.

Cualquier cambio en la opción **Setup Password** (Contraseña de configuración) surte efecto inmediatamente (no es necesario reiniciar el sistema).

### **Funcionamiento con una contraseña de configuración activada**

Si la opción **Setup Password** (Contraseña de configuración) está establecida en **Enabled** (Habilitada), deberá introducir la contraseña de configuración correcta para poder modificar la mayoría de las opciones del programa de configuración del sistema. Al iniciar el programa de configuración del sistema, éste le solicita que introduzca una contraseña.

Si no introduce la contraseña correcta en tres intentos, el sistema le permitirá ver, pero no modificar, las pantallas del programa de configuración del sistema, con la siguiente excepción: si la opción **System Password** (Contraseña del sistema) no tiene el valor **Enabled** (Activada) y no está bloqueada mediante la opción **Password Status** (Estado de la contraseña), podrá asignar una contraseña del sistema, aunque no podrá desactivar ni cambiar una contraseña del sistema existente.



**NOTA:** puede utilizar la opción **Password Status** (Estado de la contraseña) junto con la opción **Setup Password** (Contraseña de configuración) para proteger la contraseña del sistema frente a cambios no autorizados.

### **Eliminación o cambio de una contraseña de configuración existente**

- 1 Abra el programa de configuración del sistema y seleccione la opción **System Security** (Seguridad del sistema).
- 2 Resalte la opción **Setup Password** (Contraseña de configuración), pulse <Intro> para acceder a la ventana de la contraseña de configuración y pulse <Intro> dos veces para borrar la contraseña de configuración existente.  
El valor pasará a **Not Enabled** (No activada).
- 3 Si desea asignar una nueva contraseña de configuración, realice los pasos que se indican en "Asignación de una contraseña de configuración" en la página 44.

## **Desactivación de una contraseña olvidada**

Consulte "Desactivación de una contraseña olvidada" en la página 145.

## **Configuración de la controladora de administración de la placa base**

La controladora de administración de la placa base (BMC) permite configurar, supervisar y recuperar sistemas de forma remota. BMC proporciona las siguientes características:

- Uso del puerto serie y la NIC integrada del sistema
- Registro de errores y sistema de alertas SNMP

- Acceso al estado del sensor y al registro de eventos del sistema
- Control de las funciones del sistema, incluido el encendido y el apagado
- Soporte independiente del estado operativo o de la alimentación del sistema
- Redirección de la consola de texto para la configuración del sistema, las utilidades basadas en texto y las consolas de sistema operativo

Para obtener más información sobre cómo utilizar la BMC, consulte la documentación de la BMC y de las aplicaciones de administración de sistemas.

### **Acceso al módulo de configuración de la BMC**

- 1 Encienda o reinicie el sistema.
- 2 Pulse <Ctrl-E> cuando se le solicite tras la POST.

Si el sistema operativo empieza a cargarse antes de pulsar <Ctrl-E>, espere a que el sistema termine de iniciarse y, a continuación, reinicie el sistema e inténtelo de nuevo.

### **Opciones del módulo de configuración de la BMC**

Para obtener información sobre las opciones del módulo de configuración de la BMC y sobre cómo configurar el puerto de administración de emergencia (EMP), consulte la publicación *BMC User's Guide* (Guía del usuario de BMC).

# Instalación de los componentes del sistema

En esta sección se describe cómo instalar los componentes del sistema siguientes:

- Fuente de alimentación
- Ventiladores de refrigeración
- Tarjetas de expansión
- Unidades de disco duro
- Unidades ópticas, de cinta y de disquete
- Batería del sistema
- Memoria del sistema
- Tarjeta RAC
- Memoria USB
- Microprocesadores
- Tarjeta secundaria de la controladora RAID SAS
- Ensamblaje del panel de control
- Placa base

## Herramientas recomendadas

Puede que necesite los elementos siguientes para llevar a cabo los procedimientos descritos en esta sección:

- Llaves para las cerraduras del sistema
- Destornillador Phillips del n° 2
- Destornillador Torx T10
- Muñequera de conexión a tierra

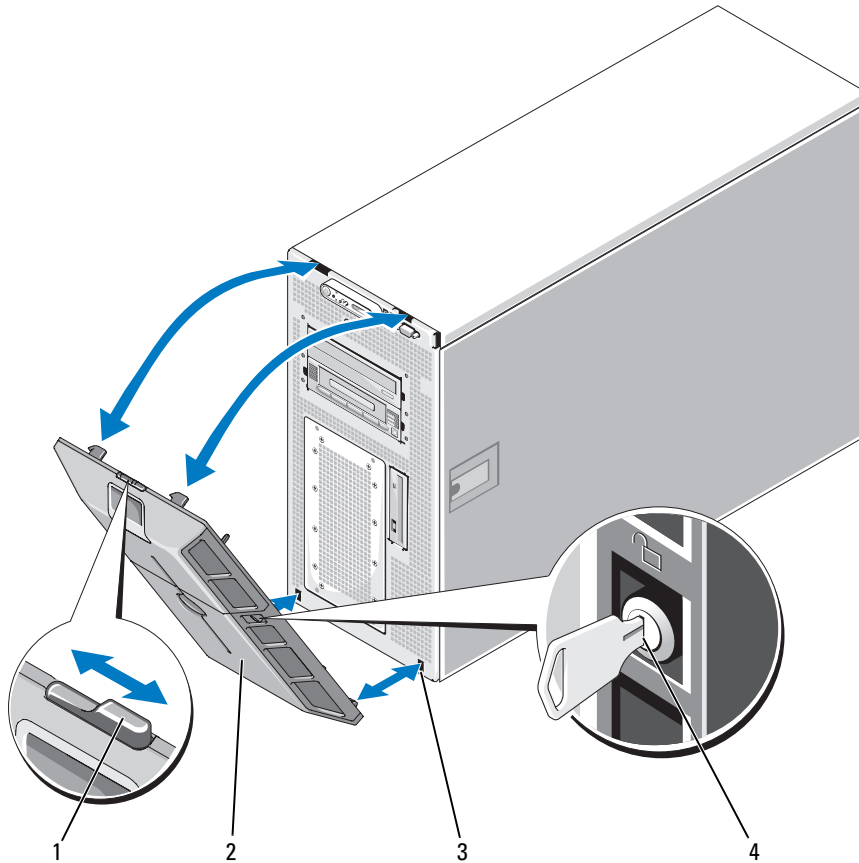
## Apertura y cierre del sistema

El sistema incluye un embellecedor y una cubierta. Para actualizar o solucionar problemas del sistema, extraiga el embellecedor y la cubierta para acceder a las unidades y los componentes internos del sistema.

### Extracción del embellecedor

- 1 Abra la cerradura del lado derecho del embellecedor. Vea la figura 3-1.
- 2 Mientras sujeta el embellecedor, presione el pestillo de liberación situado en la parte superior del embellecedor hacia la izquierda.
- 3 Separe del panel frontal la parte superior del embellecedor.
- 4 Desenganche la parte inferior del embellecedor y tire de él para extraerlo del sistema. Vea la figura 3-1.

**Figura 3-1. Instalación y extracción del embellecedor**





- |   |                            |   |              |   |                             |
|---|----------------------------|---|--------------|---|-----------------------------|
| 1 | Seguro del embellecedor    | 2 | Embellecedor | 3 | Ranura del embellecedor (2) |
| 4 | Cerradura del embellecedor |   |              |   |                             |

### **Instalación del embellecedor**

- 1** Inserte los ganchos del extremo del embellecedor en las ranuras del embellecedor situadas en la parte inferior del panel frontal del sistema. Vea la figura 3-1.
- 2** Gire el otro extremo del embellecedor hacia el panel frontal y presione el embellecedor en el panel para enganchar el pestillo.
- 3** Bloquee el embellecedor.

## Apertura del sistema

 **PRECAUCIÓN:** muchas reparaciones solo puede hacerlas un técnico de servicio homologado. Usted solo deber llevar a cabo la solución de problemas y reparaciones sencillas como se le autoriza en la documentación del producto o como le indique en línea o por teléfono el equipo de reparaciones y asistencia. La garantía no cubre los daños por reparaciones no autorizadas por Dell. Lea y siga las instrucciones de seguridad que se incluyen con el producto.

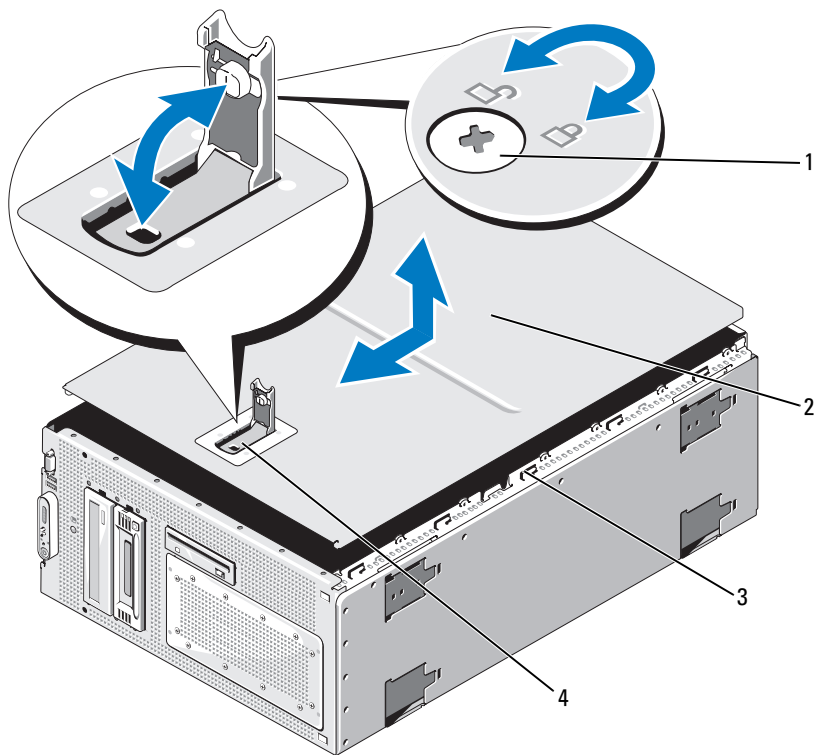
 **PRECAUCIÓN:** siempre que necesite levantar el sistema, pida la ayuda de otros. Con el fin de evitar lesiones personales, no intente mover el sistema usted solo.

- 1 Apague el sistema y los dispositivos periféricos conectados, y desconecte el sistema de la toma eléctrica y los dispositivos periféricos.
- 2 Coloque de lado el sistema sobre una superficie plana y estable de modo que los pies sobresalgan del borde de dicha superficie.
- 3 Si lo hay, desbloquee y extraiga el candado con cable Kensington de la parte posterior del chasis del sistema.
- 4 Para extraer la cubierta del sistema, gire el cierre de liberación del pestillo del pestillo de la cubierta en sentido contrario a las agujas del reloj hasta la posición de desbloqueo. Vea la figura 3-2.
- 5 Levante el pestillo de la parte superior del sistema. Vea la figura 3-2.
- 6 Sujete la cubierta por los dos lados y levántela con cuidado para alejarla del sistema.

## Cierre del sistema

- 1 Levante el pestillo de la cubierta.
- 2 Coloque la cubierta en la parte superior del sistema y desplácela ligeramente hacia atrás para separarla de los ganchos J del chasis y colocarla plana sobre chasis del sistema. Vea la figura 3-2.
- 3 Presione el pestillo hacia abajo para apalancar la cubierta en la posición de cierre.
- 4 Gire el cierre de liberación del pestillo en el sentido de las agujas del reloj hasta la posición de bloqueo. Vea la figura 3-2.
- 5 Si procede, sustituya el candado con cable Kensington en la parte posterior del chasis. Vea la figura 1-2 para conocer la ubicación de la ranura de bloqueo en la parte posterior del chasis.
- 6 Coloque el sistema en posición vertical y sobre sus pies en una superficie plana y estable.
- 7 Vuelva a conectar los dispositivos periféricos y, a continuación, conecte el sistema a la toma eléctrica.


**Figura 3-2. Instalación y extracción de la cubierta del sistema**



- |   |                                   |   |                      |   |                    |
|---|-----------------------------------|---|----------------------|---|--------------------|
| 1 | Cierre de liberación del pestillo | 2 | Cubierta del sistema | 3 | Ganchos del chasis |
| 4 | Pestillo de la cubierta           |   |                      |   |                    |

## Fuente de alimentación

El sistema admite una fuente de alimentación con una potencia nominal de salida de 800 W.

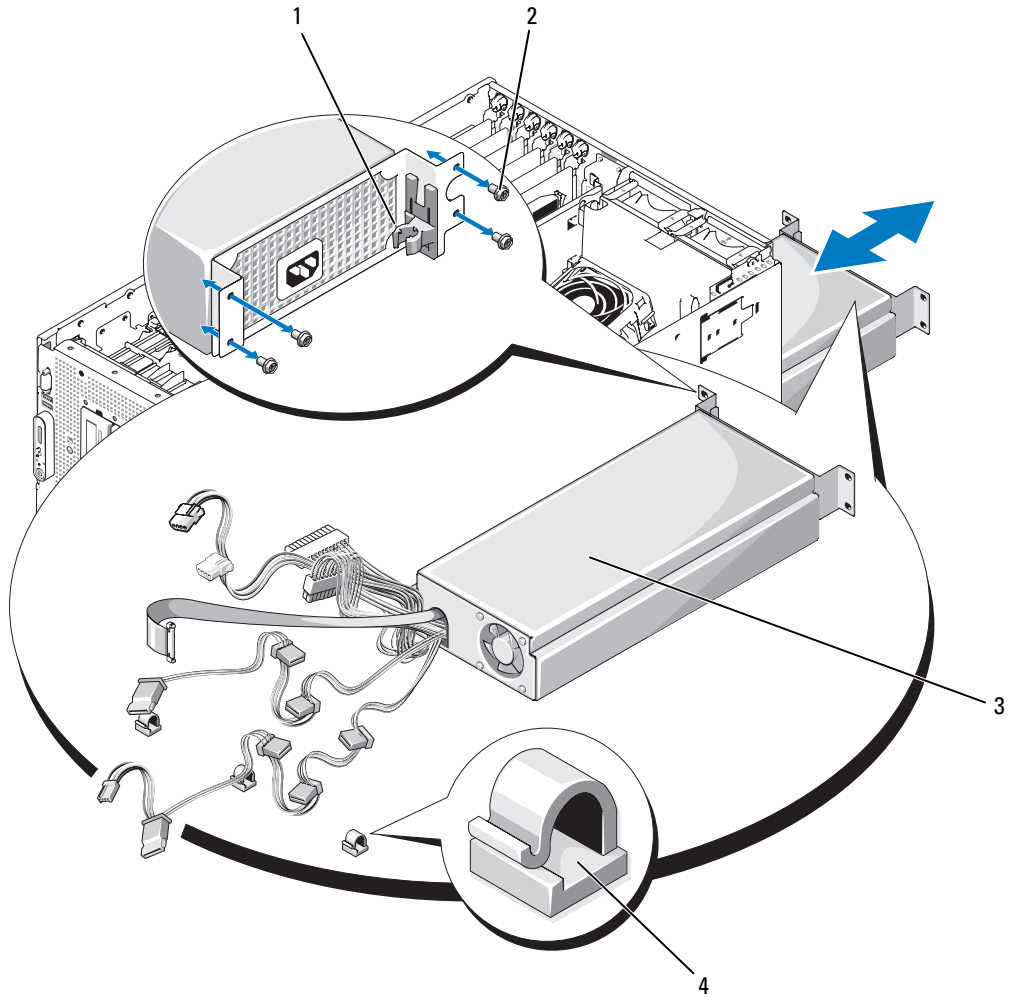
 **AVISO:** para garantizar una refrigeración adecuada del sistema, el panel de relleno para el hueco de la fuente de alimentación debe estar instalado en el compartimiento para fuente de alimentación vacío.

### Extracción de la fuente de alimentación

- 1 Apague el sistema y todos los dispositivos periféricos conectados.
- 2 Desconecte el cable de alimentación de la toma eléctrica y de la fuente de alimentación y extraiga el cable del soporte de retención de cables.
- 3 Abra el sistema. Consulte "Apertura del sistema" en la página 50.
- 4 Extraiga el compartimiento de expansión y los ventiladores de refrigeración del procesador (FAN1, FAN2 y FAN3). Consulte "Extracción e instalación de un ventilador" en la página 56.
- 5 Extraiga el soporte del ventilador central. Consulte "Extracción del soporte del ventilador central" en la página 88.
- 6 Desconecte los cables de alimentación de los componentes siguientes cuando proceda (vea la figura 6-2 para conocer la ubicación de los conectores):
  - Conector PWR1 de la placa base
  - Conector PWR2 de la placa base
  - Conector PWR CTRL de la placa base
  - Unidades de disco duro
  - Unidad de disquete
  - Unidad óptica
  - Unidad de copia de seguridad en cinta
  - Ganchos de retención para cable del chasis. Vea la figura 3-3.
- 7 Quite los cuatro tornillos que fijan la fuente de alimentación al panel posterior. Vea la figura 3-3.
- 8 Deslice la fuente de alimentación para extraerla del sistema.



**Figura 3-3. Instalación y extracción de la fuente de alimentación**



- |   |  |   |               |   |                        |
|---|--|---|---------------|---|------------------------|
| 1 | Soporte de retención del cable de alimentación | 2 | Tornillos (4) | 3 | Fuente de alimentación |
| 4 | Ganchos de retención para cable (3)            |   |               |   |                        |

### **Instalación de la fuente de alimentación**

- 1 Deslice la fuente de alimentación hacia el interior del chasis hasta que quede completamente insertada en él. Vea la figura 3-3.
- 2 Coloque los cuatro tornillos para fijar la fuente de alimentación al panel posterior del sistema.

- 3 Conecte los cables de alimentación a los componentes siguientes cuando proceda (vea la figura 6-2 para conocer la ubicación de los conectores):
  - Conector PWR1 de la placa base
  - Conector PWR2 de la placa base
  - Conector PWR CTRL de la placa base
  - Unidades de disco duro
  - Unidad de disquete
  - Unidad óptica
  - Unidad de copia de seguridad en cinta
  - Ganchos de retención para cable del chasis. Vea la figura 3-3.
- 4 Vuelva a instalar el soporte del ventilador central. Consulte "Sustitución del soporte del ventilador central" en la página 89.
- 5 Vuelva a colocar el compartimiento de expansión y los ventiladores del procesador (FAN1, FAN2 y FAN3). Consulte "Extracción e instalación de un ventilador" en la página 56.
- 6 Cierre el sistema. Consulte "Cierre del sistema" en la página 50.
- 7 Conecte el cable de alimentación a la fuente de alimentación y a la toma eléctrica.

## Ventiladores

El sistema incluye seis ventiladores de refrigeración de acoplamiento activo:

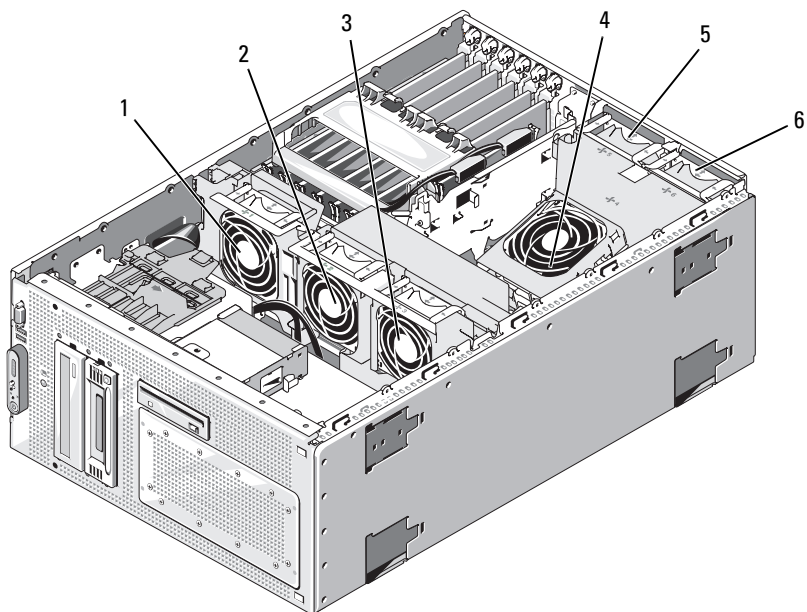
- Un ventilador de refrigeración del compartimiento de expansión (FAN1)
- Dos ventiladores de refrigeración de los procesadores, uno para cada procesador (FAN2 y FAN3)
- Tres ventiladores de refrigeración de los módulos de memoria:
  - Un ventilador en la parte superior de la cubierta de refrigeración de la memoria (FAN4)
  - Dos ventiladores en la parte posterior del sistema (FAN5 y FAN6)



**AVISO:** en el caso de producirse algún problema con un ventilador concreto, el software de administración de sistemas indica el número del ventilador, lo que le permite identificar y cambiar fácilmente el ventilador correspondiente.

En la figura 3-4 se muestran las posiciones y los números de identificación de los ventiladores.

**Figura 3-4. Ventiladores de refrigeración**



- |   |  |  |
|---|--|--|
| 1 Ventilador de tarjeta de expansión (FAN1) | 2 Ventilador de procesador (FAN2)        | 3 Ventilador de procesador (FAN3)        |
| 4 Ventilador de módulo de memoria (FAN4)    | 5 Ventilador de módulo de memoria (FAN5) | 6 Ventilador de módulo de memoria (FAN6) |

## Extracción e instalación de un ventilador

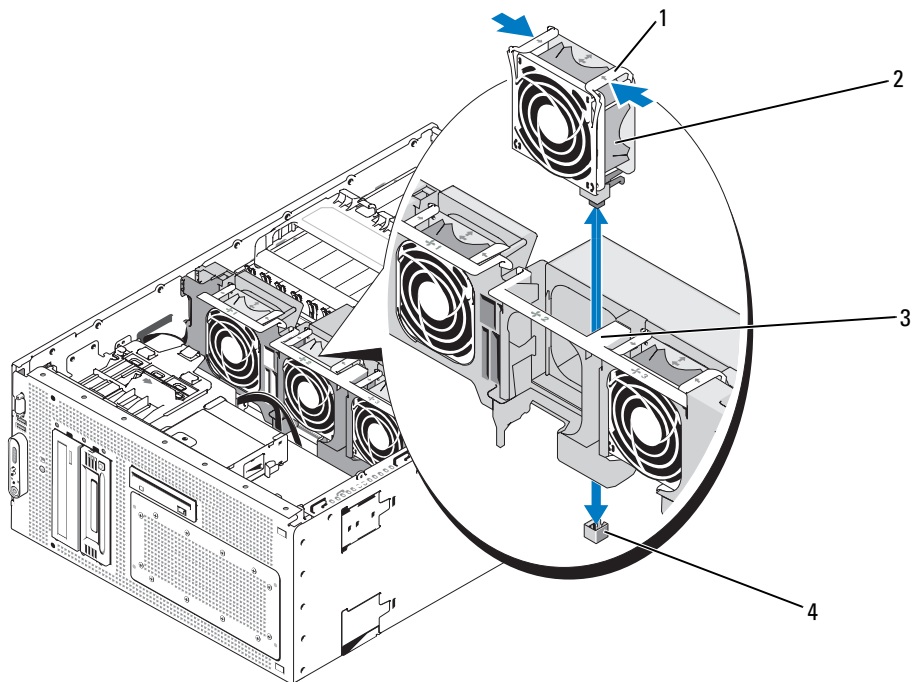
**⚠ PRECAUCIÓN:** muchas reparaciones solo puede hacerlas un técnico de servicio homologado. Usted solo deber llevar a cabo la solución de problemas y reparaciones sencillas como se le autoriza en la documentación del producto o como le indique en línea o por teléfono el equipo de reparaciones y asistencia. La garantía no cubre los daños por reparaciones no autorizadas por Dell. Lea y siga las instrucciones de seguridad que se incluyen con el producto.

- 1 Abra el sistema. Consulte "Apertura del sistema" en la página 50.
- 2 Presione los pestillos de liberación de la parte superior del ventilador y levante el ventilador para extraerlo del soporte del ventilador. Vea la figura 3-5.

**➡ AVISO:** no extraiga más de un ventilador a la vez y no haga funcionar el sistema sin algún ventilador durante un largo periodo de tiempo. Podría producirse un sobrecalentamiento, que ocasionaría el apagado del sistema y la pérdida de datos.

- 3 Para sustituir el ventilador, alinee el conector del ventilador con el conector del ventilador de la placa base e inserte el ventilador en el soporte correspondiente. El ventilador se iniciará cuando se inserte en el conector.
- 4 Cierre el sistema. Consulte "Cierre del sistema" en la página 50.

**Figura 3-5. Instalación y extracción de un ventilador de los soportes del ventilador**



- 1 Pestillos de liberación del ventilador (2)
- 2 Ventilador
- 3 Soporte del ventilador central
- 4 Conector del ventilador de la placa base

## Extracción e instalación del ventilador de la cubierta de refrigeración



**PRECAUCIÓN:** muchas reparaciones solo puede hacerlas un técnico de servicio homologado. Usted solo deber llevar a cabo la solución de problemas y reparaciones sencillas como se le autoriza en la documentación del producto o como le indique en línea o por teléfono el equipo de reparaciones y asistencia. La garantía no cubre los daños por reparaciones no autorizadas por Dell. Lea y siga las instrucciones de seguridad que se incluyen con el producto.



**AVISO:** no extraiga la cubierta de refrigeración de la memoria sin apagar primero el sistema. Se puede producir un sobrecalentamiento rápido del sistema, lo que ocasionaría un apagado del sistema y la pérdida de datos.

- 1 Abra el sistema. Consulte "Apertura del sistema" en la página 50.
- 2 Suelte el soporte del ventilador de la cubierta de refrigeración; para ello, presione los pestillos situados en cada lado del soporte del ventilador y, a continuación, coloque el soporte en la posición hacia arriba. Vea la figura 3-6.



**NOTA:** no extraiga la cubierta de refrigeración del sistema para realizar este paso.

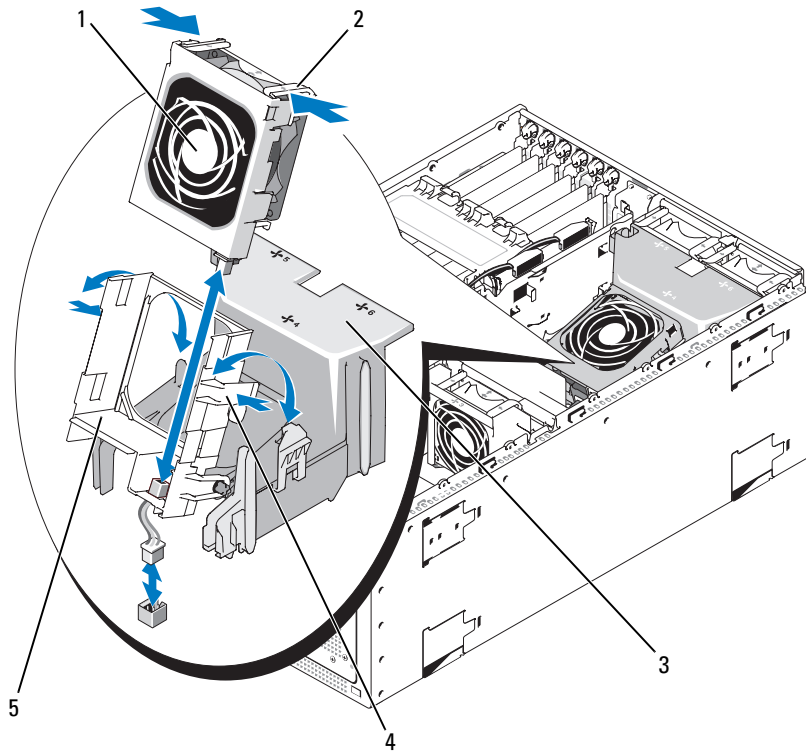
- 3 Extraiga el ventilador del soporte; para ello, presione las asas de liberación de la parte superior del ventilador y tire del ventilador para sacarlo del soporte. Vea la figura 3-6.



**AVISO:** no extraiga más de un ventilador del sistema a la vez y no haga funcionar el sistema sin algún ventilador durante un largo periodo de tiempo. Podría producirse un sobrecalentamiento, que ocasionaría el apagado del sistema y la pérdida de datos.

- 4 Vuelva a colocar el ventilador.
- 5 Gire el soporte del ventilador hacia la cubierta y presione ligeramente las lengüetas laterales para que éstas se introduzcan en las ranuras del pestillo.
- 6 Cierre el sistema. Consulte "Cierre del sistema" en la página 50.

**Figura 3-6. Extracción y colocación del ventilador de la cubierta de refrigeración**



1 Ventilador

2 Pestillos de liberación del ventilador (2)

3 Cubierta de refrigeración


4 Pestillo del soporte del ventilador (2)

5 Soporte del ventilador

## Tarjetas de expansión

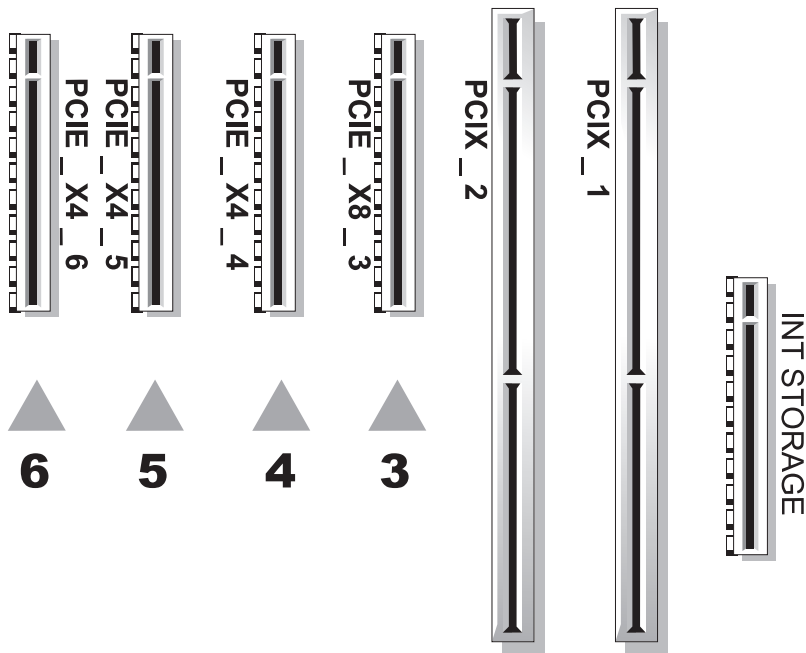
El sistema incluye seis ranuras para tarjetas de expansión: una de media longitud (ranura 1) y cinco de longitud completa (ranuras de 2 a 6), configuradas del modo siguiente:

- Ranuras 1 y 2: ranuras de expansión PCI-X de 64 bits a 133 MHz (3,3 V). Estas ranuras alojan tarjetas PCI y PCI-X de 33-MHz, 66 MHz, 100 MHz y 133 MHz.
- Ranura 3: ranura de expansión PCIe x8.
- La ranuras 4, 5 y 6 son ranuras de expansión PCIe x4.


 **NOTA:** la tarjeta controladora SAS opcional que admite hasta cuatro unidades SAS o SATA sólo debe instalarse en la ranura 4.

Vea la figura 3-7 para ver la ubicación relativa de estas ranuras para tarjetas de expansión.

**Figura 3-7. Ranuras de expansión**

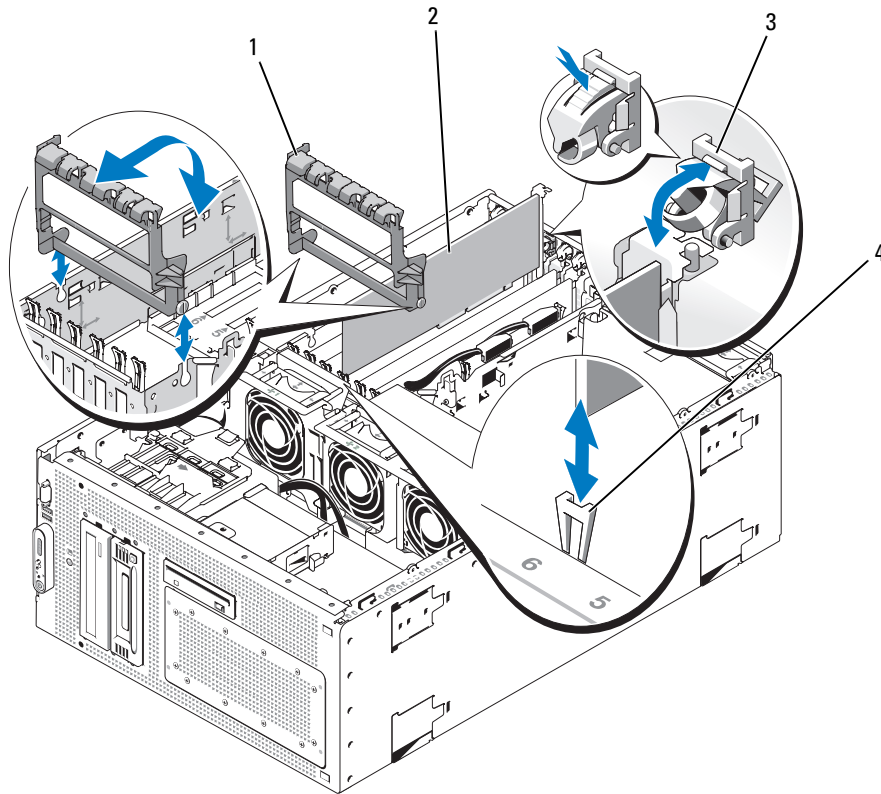


### Instalación de una tarjeta de expansión

 **PRECAUCIÓN:** muchas reparaciones solo puede hacerlas un técnico de servicio homologado. Usted solo deber llevar a cabo la solución de problemas y reparaciones sencillas como se le autoriza en la documentación del producto o como le indique en línea o por teléfono el equipo de reparaciones y asistencia. La garantía no cubre los daños por reparaciones no autorizadas por Dell. Lea y siga las instrucciones de seguridad que se incluyen con el producto.



- 1 Apague el sistema y los dispositivos periféricos conectados, y desconecte el sistema de la toma eléctrica.
- 2 Abra el sistema. Consulte "Apertura del sistema" en la página 50.
- 3 Si va a instalar una tarjeta de expansión de longitud completa, extraiga el estabilizador de la tarjeta de expansión:
  - a Levante el extremo del estabilizador hacia la parte frontal del sistema. Vea la figura 3-8.
  - b Levante el estabilizador y extraígalo del sistema.
- 4 Abra el dispositivo de retención de plástico de la tarjeta de expansión adyacente a la parte posterior de la ranura vacía. Vea la figura 3-8.

**Figura 3-8. Instalación y extracción de tarjetas de expansión**




- |  |                        |   |
|--|------------------------|---|
| 1 Estabilizador de la tarjeta de expansión | 2 Tarjeta de expansión | 3 Dispositivo de retención de la tarjeta de expansión |
| 4 Guía de borde de tarjeta                 |                        |   |



- 5 Extraiga el cubreranuras de la ranura que utilizará.  
 **NOTA:** conserve el cubreranuras por si debe extraer la tarjeta de expansión. Los cubreranuras deben instalarse en las ranuras para tarjetas de expansión vacías a fin de cumplir la certificación FCC del sistema. Asimismo, evitan que entre polvo y suciedad en el sistema y contribuyen a mantener una refrigeración y circulación del aire adecuadas dentro del sistema.
- 6 Alinee la tarjeta de expansión con las guías de borde de tarjeta e introdúzcala firmemente en el conector de la tarjeta de expansión hasta que esté completamente insertada.  
 **NOTA:** asegúrese de que el soporte de la tarjeta de expansión también quede insertado en la ranura de fijación de la parte posterior del compartimiento de tarjetas de expansión.
- 7 Cierre el dispositivo de retención de la tarjeta de expansión. Vea la figura 3-8.
- 8 Si procede, vuelva a instalar el estabilizador de la tarjeta de expansión:
  - a Inserte las dos lengüetas redondas del estabilizador en las ranuras de los pivotes del estabilizador. Vea la figura 3-8.
  - b Gire el extremo del estabilizador hacia abajo en dirección a la parte frontal del sistema hasta que el pestillo encaje en el chasis.
- 9 Conecte los cables internos o externos a la tarjeta de expansión.
- 10 Cierre el sistema. Consulte "Cierre del sistema" en la página 50.
- 11 Conecte el cable de alimentación a la fuente de alimentación y a la toma eléctrica.

### Extracción de una tarjeta de expansión

 **PRECAUCIÓN:** muchas reparaciones solo puede hacerlas un técnico de servicio homologado. Usted solo deber llevar a cabo la solución de problemas y reparaciones sencillas como se le autoriza en la documentación del producto o como le indique en línea o por teléfono el equipo de reparaciones y asistencia. La garantía no cubre los daños por reparaciones no autorizadas por Dell. Lea y siga las instrucciones de seguridad que se incluyen con el producto.

- 1 Apague el sistema y los dispositivos periféricos conectados, y desconecte el sistema de la toma eléctrica y los dispositivos periféricos.
- 2 Abra el sistema. Consulte "Apertura del sistema" en la página 50.
- 3 Si va a extraer una tarjeta de expansión de longitud completa, extraiga el estabilizador de la tarjeta de expansión:
  - a Gire el extremo del estabilizador hacia arriba y hacia la parte frontal del sistema. Vea la figura 3-8.
  - b Levante el estabilizador para retirarlo de las ranuras de la lengüeta y extráigalo del sistema.
- 4 Desconecte los cables internos o externos que están conectados a la tarjeta de expansión.
- 5 Abra el dispositivo de retención de la tarjeta de expansión adyacente a la ranura. Vea la figura 3-8.
- 6 Sujete la tarjeta de expansión y extráigala con cuidado del conector del zócalo.
- 7 Si va a extraer la tarjeta de forma permanente, coloque el cubreranuras metálico en la abertura de la ranura para tarjetas vacía.



**NOTA:** es necesario instalar cubrerranuras en las ranuras para tarjetas de expansión vacías a fin de cumplir la certificación FCC del sistema. Asimismo, evitan que entre polvo y suciedad en el sistema y contribuyen a mantener una refrigeración y circulación del aire adecuadas dentro del sistema.

- 8 Si procede, vuelva a instalar el estabilizador de la tarjeta de expansión:
  - a Inserte las dos lengüetas redondas del estabilizador en las ranuras de los pivotes del estabilizador. Vea la figura 3-8.
  - b Gire el extremo del estabilizador hacia abajo en dirección a la parte frontal del sistema hasta que el pestillo encaje en el chasis.
- 9 Cierre el dispositivo de retención de la tarjeta de expansión. Vea la figura 3-8.
- 10 Cierre el sistema. Consulte "Cierre del sistema" en la página 50.
- 11 Conecte el cable de alimentación a la fuente de alimentación y a la toma eléctrica.

## Unidades de disco duro

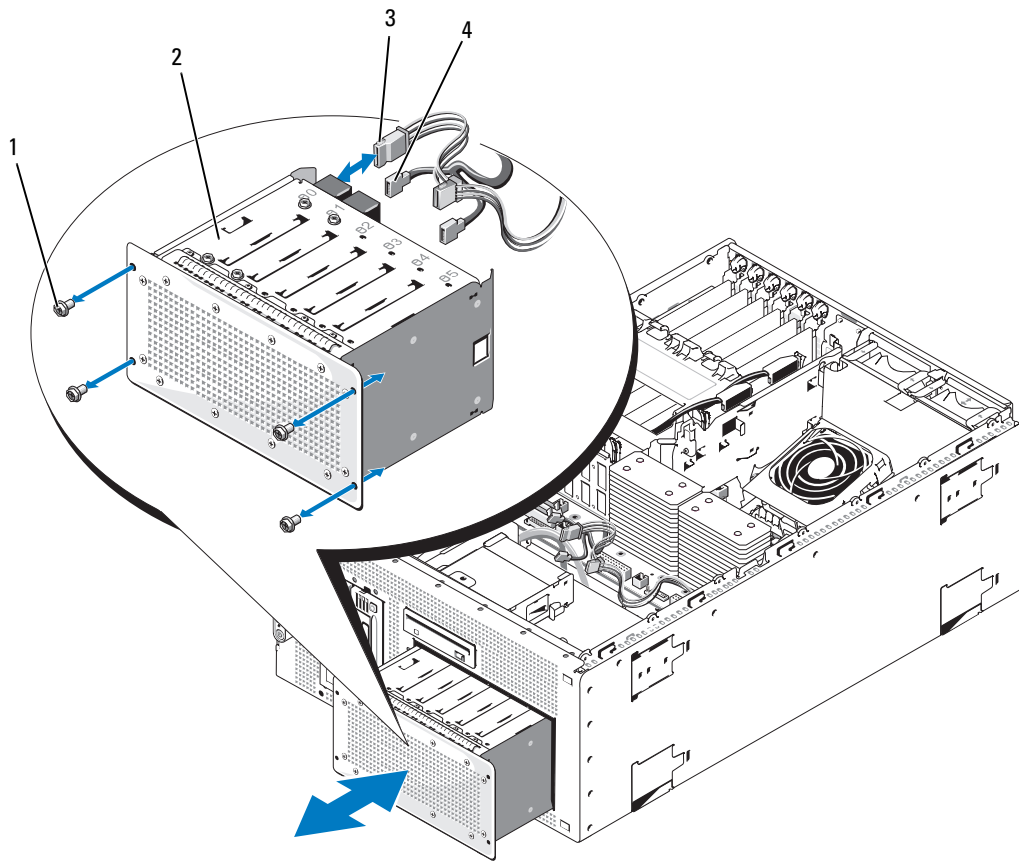
### Extracción de una unidad de disco duro



**PRECAUCIÓN:** muchas reparaciones solo puede hacerlas un técnico de servicio homologado. Usted solo deber llevar a cabo la solución de problemas y reparaciones sencillas como se le autoriza en la documentación del producto o como le indique en línea o por teléfono el equipo de reparaciones y asistencia. La garantía no cubre los daños por reparaciones no autorizadas por Dell. Lea y siga las instrucciones de seguridad que se incluyen con el producto.

- 1 Apague el sistema, incluidos los dispositivos periféricos conectados, y desconecte el sistema de la toma eléctrica.
- 2 Extraiga el embellecedor. Consulte "Extracción del embellecedor" en la página 48.
- 3 Abra el sistema. Consulte "Apertura del sistema" en la página 50.
- 4 Extraiga el compartimiento de expansión y los ventiladores del procesador (FAN1, FAN2 y FAN3). Consulte "Extracción e instalación de un ventilador" en la página 56.
- 5 Desconecte los cables de la placa base, la tarjeta controladora SAS o la tarjeta secundaria de la controladora RAID SAS, y tire del cable para retirarlo del paso de los ventiladores centrales.
- 6 Extraiga el soporte del ventilador central. Consulte "Extracción del soporte del ventilador central" en la página 88.
- 7 Desconecte el cable de interfaz y el cable de alimentación de las unidades de disco duro del compartimiento para unidades.
- 8 Extraiga el compartimiento para unidades de disco duro. Vea la figura 3-9.
  - a Afloje los cuatro tornillos que fijan el compartimiento para unidades al sistema.
  - b Tire del compartimiento para unidades de disco duro para extraerlo del sistema.

**Figura 3-9. Extracción e instalación del compartimiento para unidades de disco duro**



1 Tornillos (4)

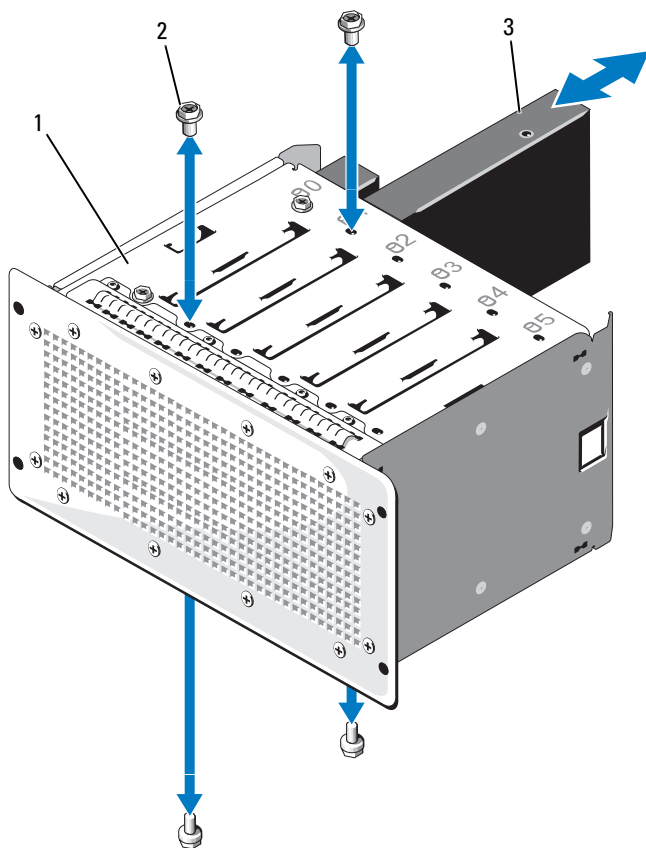
2 Compartimiento para unidades

3 Cable de alimentación

4 Cable de interfaz

- 9 Retire la unidad del compartimiento para unidades de disco duro. Vea la figura 3-10.
- a Afloje los cuatro tornillos que fijan la unidad de disco duro en el compartimiento para unidades de disco duro.
  - b Deslice la unidad de disco duro para extraerla del compartimiento para unidades de disco duro.

**Figura 3-10. Extracción e instalación de una unidad de disco duro**




- 1 Compartimiento para unidades    2 Tornillos (4)    3 Unidad de disco duro

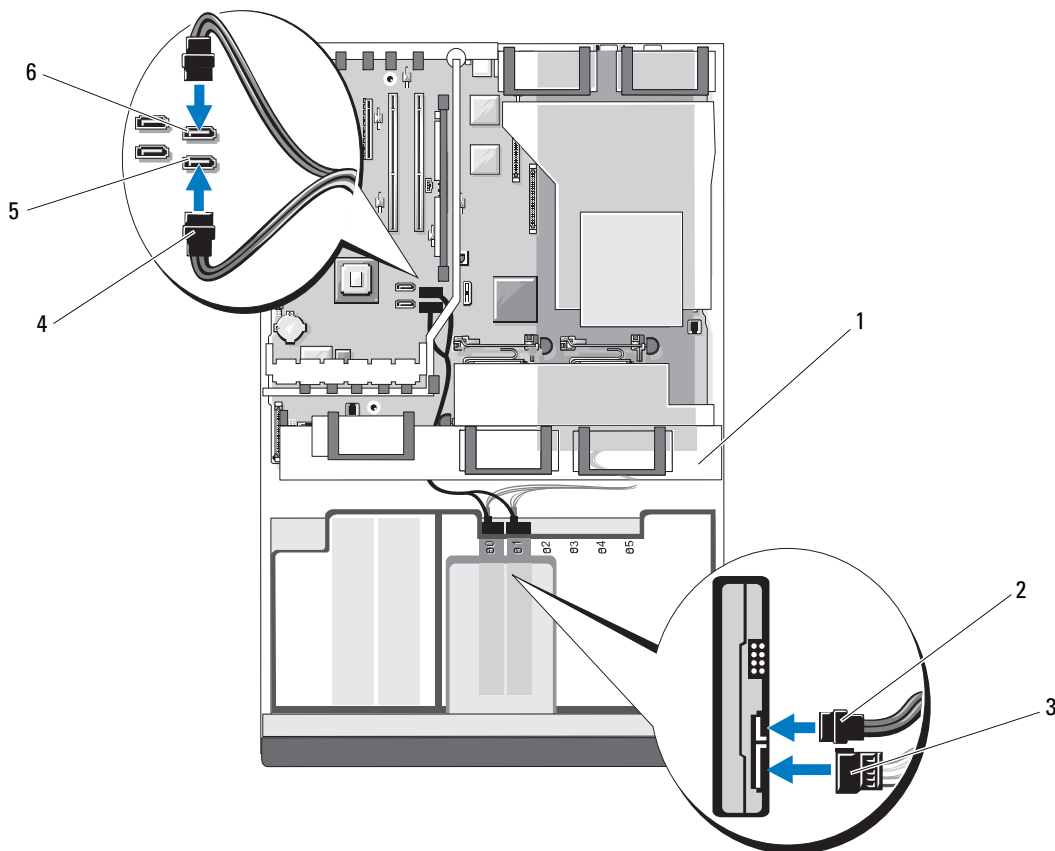
## Instalación de una unidad de disco duro



**PRECAUCIÓN:** muchas reparaciones solo puede hacerlas un técnico de servicio homologado. Usted solo deber llevar a cabo la solución de problemas y reparaciones sencillas como se le autoriza en la documentación del producto o como le indique en línea o por teléfono el equipo de reparaciones y asistencia. La garantía no cubre los daños por reparaciones no autorizadas por Dell. Lea y siga las instrucciones de seguridad que se incluyen con el producto.

- 1 Desembale la unidad (y la tarjeta controladora si procede) y prepárela para la instalación.
-  **NOTA:** para obtener instrucciones, consulte la documentación incluida con la unidad.
- 2 Instale la unidad de disco duro en el compartimiento para unidades de disco duro (vea la figura 3-10):
  - a Inserte la unidad de disco duro en el compartimiento para unidades de disco duro con la parte posterior de la unidad hacia la parte posterior del compartimiento.
  - b Coloque los cuatro tornillos que fijan la unidad de disco duro en el compartimiento para unidades de disco duro.
- 3 Instale el compartimiento para unidades de disco duro. Vea la figura 3-9:
  - a Inserte el compartimiento para unidades de disco duro en el sistema hasta que entre en contacto con éste.
  - b Coloque los cuatro tornillos que fijan el compartimiento para unidades al sistema.
- 4 Según la configuración de la unidad de disco duro, conecte el cable de interfaz y el cable de alimentación de dicha unidad tal y como figura a continuación:
  - En el caso de disponer de hasta dos unidades SATA, conecte los cables a los dos conectores SATA situados en la placa base. SATA\_A es el conector azul y SATA\_B es el conector negro. Pase los cables por la canastilla de retención de ventiladores central. Vea la figura 3-11 para conocer la ubicación de los conectores y la guía de la conexión de cables.

**Figura 3-11. Configuración de dos unidades de disco duro (SATA integrada en la placa base)**

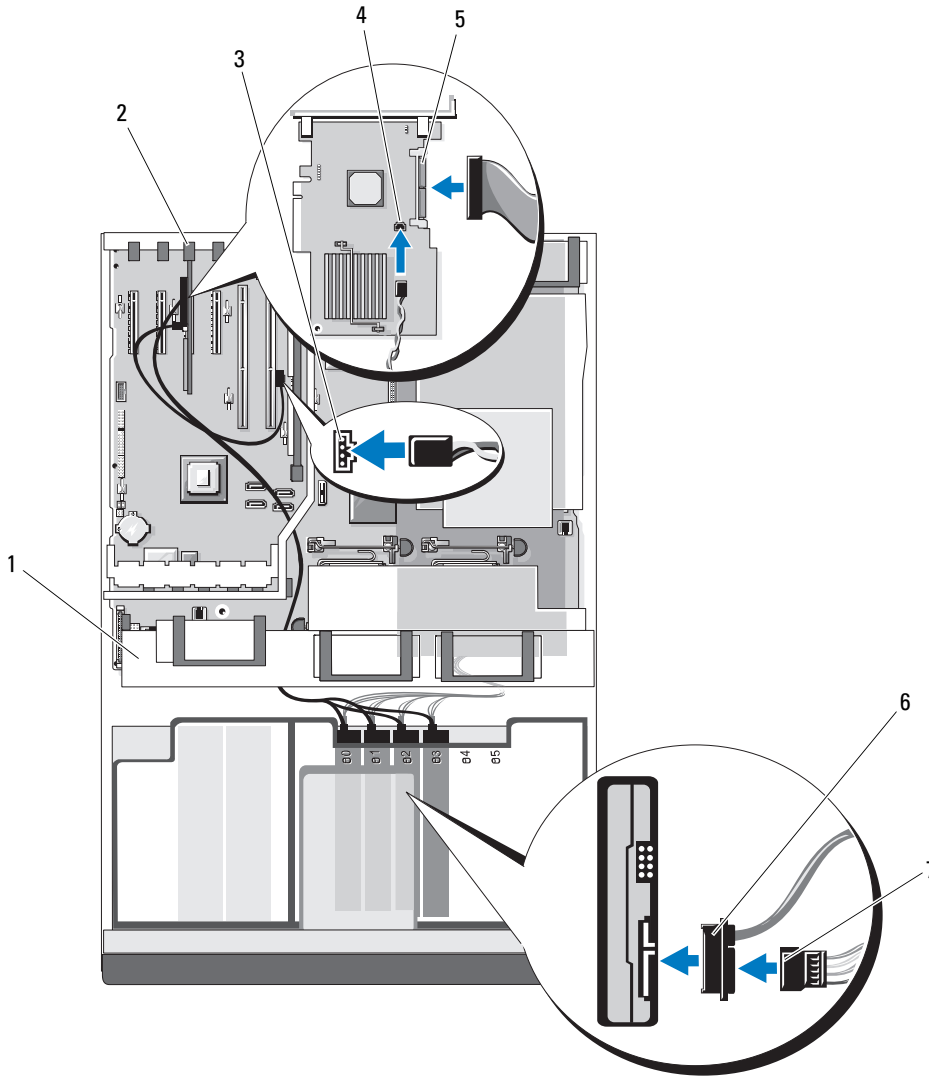


- |   |   |   |                                    |   |   |
|---|---|---|------------------------------------|---|---|
| 1 | Canastilla de retención de ventiladores central | 2 | Conector del cable de alimentación | 3 | Conector del cable de interfaz de la unidad de disco duro |
| 4 | Conector de interfaz de la unidad de disco duro | 5 | Conector SATA_A                    | 6 | Conector SATA_B   |

- En el caso de disponer de hasta cuatro unidades SAS o SATA con una configuración RAID 0 o 1, conecte los cables a una tarjeta controladora SAS opcional (consulte "Instalación de una tarjeta de expansión" en la página 59) instalada en la ranura de expansión 4 (PCIE\_X4\_4), y conecte el cable LED de actividad de la unidad de disco duro al conector de la placa base y al conector de la tarjeta. Pase los cables por la canastilla de retención de ventiladores central. Vea la figura 3-12.

**NOTA:** la *tarjeta controladora SAS* opcional que admite hasta cuatro unidades SAS o SATA con una configuración RAID, que se muestra en la figura 3-12, sólo debe instalarse en la ranura 4 (PCIE\_X4\_4). La *tarjeta secundaria de la controladora RAID SAS* integrada opcional, que se muestra en la figura 3-13, sólo debe instalarse en la ranura para tarjetas secundarias integrada (INT\_STORAGE) de la placa base. Vea la figura 6-2 para conocer la ubicación de estos conectores.

**Figura 3-12. Configuración de cuatro unidades de disco duro (tarjeta controladora SAS)**



- |   |   |   |                                    |   |   |
|---|---|---|------------------------------------|---|---|
| 1 | Soporte de retención del ventilador central                       | 2 | Ranura de expansión 4 (PCI_E_X4_4) | 3 | Conector de actividad de la unidad de disco duro en la placa base |
| 4 | Conector de actividad de la unidad de disco duro en la placa base | 5 | Conector SAS1                      | 6 | Conector del cable de interfaz de la unidad de disco duro         |
| 7 | Conector del cable de alimentación                                |   |                                    |   |   |

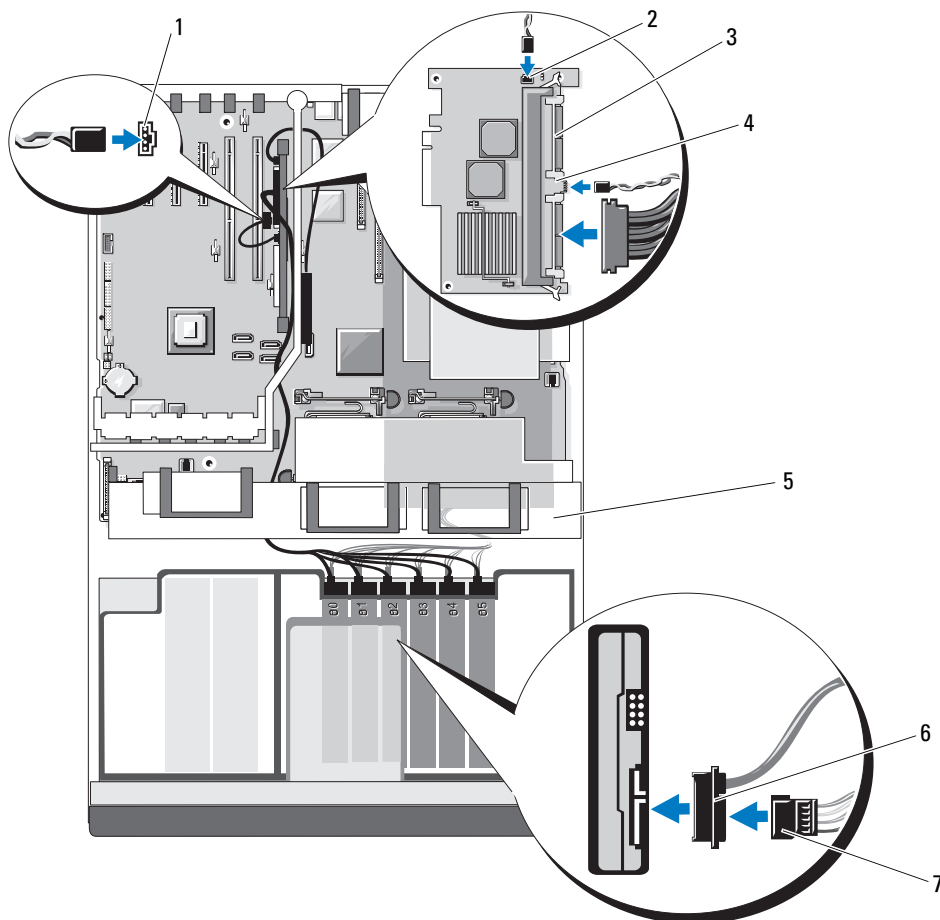
- En el caso de disponer de hasta seis unidades SAS o SATA con una configuración RAID 0, 1, 5 o 10, conecte los cables a una tarjeta secundaria de la controladora RAID SAS opcional instalada en la ranura PCI integrada (INT\_STORAGE). Pase los cables por la canastilla de retención de ventiladores central. Consulte "Instalación de la tarjeta secundaria de la controladora RAID SAS" en la página 106 y vea la figura 6-2 para conocer la ubicación de la ranura PCI integrada.



**NOTA:** la *tarjeta controladora SAS* opcional que admite hasta cuatro unidades SAS o SATA con una configuración RAID, que se muestra en la figura 3-12, sólo debe instalarse en la ranura 4 (PCIE\_X4\_4). La *tarjeta secundaria de la controladora RAID SAS* opcional, que se muestra en la figura 3-13, sólo debe instalarse en la ranura para tarjetas secundarias integrada (INT\_STORAGE). Vea la figura 6-2 para conocer la ubicación de estos conectores.



**Figura 3-13. Configuración de seis unidades de disco duro (tarjeta secundaria de la controladora RAID SAS)**



- |   |   |   |   |   |   |
|---|---|---|---|---|---|
| 1 | Conector de actividad de la unidad de disco duro en la placa base (HD_ACT_CARD) | 2 | Conector de la batería de la tarjeta secundaria de la controladora RAID SAS | 3 | Conector SASx (2)   |
| 4 | Conector del cable de actividad LED de la unidad de disco duro                  | 5 | Canastilla de retención de ventiladores central                             | 6 | Conector del cable de interfaz de la unidad de disco duro |
| 7 | Conector de alimentación de unidad de disco duro                                |   |   |   |   |

**5** Vuelva a instalar el soporte del ventilador central. Consulte "Sustitución del soporte del ventilador central" en la página 89.

**6** Vuelva a colocar el compartimiento de expansión y los ventiladores del procesador (FAN1, FAN2 y FAN3). Consulte "Extracción e instalación de un ventilador" en la página 56.

- 7 Cierre el sistema. Consulte "Cierre del sistema" en la página 50.
- 8 Vuelva a colocar el embellecedor si lo ha extraído. Consulte "Instalación del embellecedor" en la página 49.
- 9 Conecte el cable de alimentación a la fuente de alimentación y a la toma eléctrica.

## Unidad de copia de seguridad en cinta interna

Su equipo puede alojar una unidad de copia de seguridad en cinta interna SCSI o SATA.

### Extracción de una unidad de copia de seguridad en cinta SCSI interna



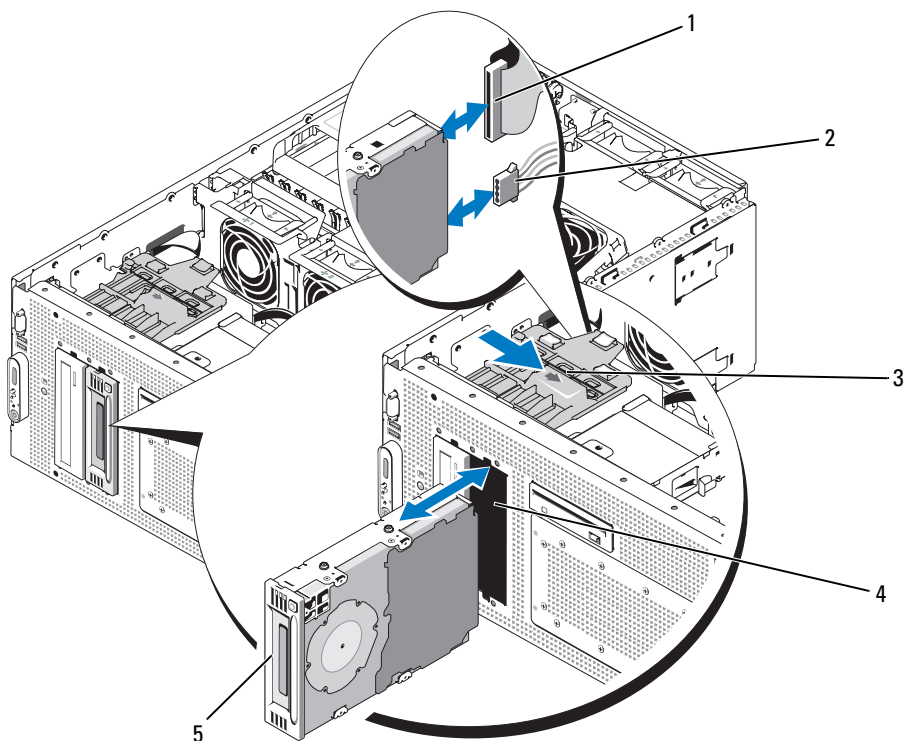
**PRECAUCIÓN:** muchas reparaciones solo puede hacerlas un técnico de servicio homologado. Usted solo deber llevar a cabo la solución de problemas y reparaciones sencillas como se le autoriza en la documentación del producto o como le indique en línea o por teléfono el equipo de reparaciones y asistencia. La garantía no cubre los daños por reparaciones no autorizadas por Dell. Lea y siga las instrucciones de seguridad que se incluyen con el producto.

- 1 Apague el sistema, incluidos los dispositivos periféricos conectados, y desconecte el sistema de la toma eléctrica.
- 2 Extraiga el embellecedor frontal, si lo hay. Consulte "Extracción del embellecedor" en la página 48.
- 3 Abra el sistema. Consulte "Apertura del sistema" en la página 50.
- 4 Si procede, desconecte los cables de la tarjeta secundaria de la controladora RAID SAS o de la tarjeta controladora SAS y tire de los cables para retirarlos del paso de los ventiladores centrales. Consulte "Extracción de la tarjeta secundaria de la controladora RAID SAS" en la página 104 o "Extracción de una tarjeta de expansión" en la página 61.
- 5 Desconecte de la tarjeta controladora SCSI opcional el cable SCSI de la unidad de copia de seguridad en cinta y tire del cable para retirarlo del paso de los ventiladores centrales. Vea la figura 3-14.
- 6 Extraiga los ventiladores del soporte del ventilador central. Consulte "Extracción e instalación de un ventilador" en la página 56.
- 7 Extraiga el soporte del ventilador central. Consulte "Extracción del soporte del ventilador central" en la página 88.
- 8 Presione el pestillo de liberación con muelle de la parte superior del compartimiento para periféricos hacia la derecha y expulse parcialmente la unidad de copia de seguridad en cinta del compartimiento. Vea la figura 3-14.
- 9 Desconecte el cable plano SCSI y los cables de alimentación de la parte posterior de la unidad de copia de seguridad en cinta.
- 10 Extraiga la unidad de copia de seguridad en cinta del sistema.
- 11 Si no va a instalar la unidad de copia de seguridad en cinta, inserte la tapa en la ranura para unidades vacía.

Si va a volver a colocar la unidad de copia de seguridad en cinta, consulte "Instalación de una unidad de copia de seguridad en cinta SCSI interna" en la página 72 o "Instalación de una unidad óptica" en la página 78.

- 12** Vuelva a instalar el soporte del ventilador central. Consulte "Sustitución del soporte del ventilador central" en la página 89.
- 13** Vuelva a colocar los ventiladores en el soporte del ventilador central. Consulte "Extracción e instalación de un ventilador" en la página 56.
- 14** Si procede, vuelva a conectar los cables a la tarjeta secundaria de la controladora RAID SAS o a la tarjeta controladora SCSI. Consulte "Instalación de la tarjeta secundaria de la controladora RAID SAS" en la página 106.
- 15** Cierre el sistema. Consulte "Cierre del sistema" en la página 50.
- 16** Vuelva a colocar el embellecedor si lo ha extraído. Consulte "Instalación del embellecedor" en la página 49.

**Figura 3-14. Instalación y extracción de la unidad de copia de seguridad en cinta de media altura o de la unidad óptica**





- |   |  |   |   |   |                        |
|---|--|---|---|---|------------------------|
| 1 | Cable plano IDE o SCSI (el cable SATA no se muestra) | 2 | Cable de alimentación IDE o SCSI (el cable SATA no se muestra)        | 3 | Pestillo de liberación |
| 4 | Compartimento para periféricos                       | 5 | Unidad de copia de seguridad en cinta de media altura o unidad óptica |   |                        |

### **Instalación de una unidad de copia de seguridad en cinta SCSI interna**

En este apartado se describe el modo de configurar e instalar una unidad de copia de seguridad en cinta SCSI interna.

**⚠ PRECAUCIÓN:** Muchas reparaciones solo puede hacerlas un técnico de servicio homologado. Usted solo deber llevar a cabo la solución de problemas y reparaciones sencillas como se le autoriza en la documentación del producto o como le indique en línea o por teléfono el equipo de reparaciones y asistencia. La garantía no cubre los daños por reparaciones no autorizadas por Dell. Lea y siga las instrucciones de seguridad que se incluyen con el producto.

- 1 Apague el sistema, incluidos los dispositivos periféricos conectados, y desconecte el sistema de la toma eléctrica.

- 2 Extraiga el embellecedor frontal, si lo hay. Consulte "Extracción del embellecedor" en la página 48.
- 3 Abra el sistema. Consulte "Apertura del sistema" en la página 50.
- 4 Si procede, desconecte los cables de la tarjeta secundaria de la controladora RAID SAS o de la tarjeta de expansión y tire de los cables para retirarlos del paso de los ventiladores centrales. Consulte "Extracción de la tarjeta secundaria de la controladora RAID SAS" en la página 104.
- 5 Extraiga los ventiladores del soporte del ventilador central. Consulte "Extracción e instalación de un ventilador" en la página 56.
- 6 Extraiga el soporte del ventilador central. Consulte "Extracción del soporte del ventilador central" en la página 88.
- 7 Desembale la unidad de cinta (y la tarjeta controladora en caso aplicable) y configure la unidad de cinta de acuerdo con la documentación entregada con ésta, basándose en las pautas siguientes:
  - a Cada dispositivo conectado a un adaptador host SCSI debe tener un número de identificación SCSI exclusivo. Los dispositivos Narrow SCSI utilizan números de identificación de 0 a 7, mientras que los dispositivos Wide SCSI utilizan números de identificación de 0 a 15. Establezca el número de identificación SCSI de la unidad para evitar conflictos con otros dispositivos del bus SCSI. Consulte la documentación que acompaña a la unidad para obtener el número de identificación SCSI predeterminado.  
 **NOTA:** no es necesario que los números de identificación SCSI se asignen de forma secuencial o que los dispositivos estén conectados al cable siguiendo el orden del número de identificación.
  - b La lógica SCSI requiere que se terminen los dos dispositivos situados en los extremos opuestos de una cadena SCSI y que no se terminen los dispositivos comprendidos entre ellos. Por lo tanto, la terminación de la unidad de cinta se activa si ésta es el último dispositivo de una cadena de dispositivos (o el único dispositivo) conectado a la controladora SCSI.
- 8 Si el kit de la unidad incluía una tarjeta controladora, instálela ahora. Consulte "Instalación de una tarjeta de expansión" en la página 59.
- 9 Si procede, extraiga la tapa del compartimiento para unidades de copia de seguridad en cinta:
  - a Presione hacia la derecha el pestillo con muelle situado en la parte superior del compartimiento para periféricos y retire del sistema el extremo superior de la tapa.
  - b Levante la tapa y extráigala del sistema.  
 **NOTA:** Con las unidades de copia de seguridad en cinta de altura completa, deberá quitar dos placas de relleno.
- 10 Si los tornillos de montaje no están colocados en la unidad, instálelos ahora.
- 11 Inserte tres cuartas partes de la nueva unidad de cinta en la ranura de la unidad del compartimiento para periféricos con los tornillos de montaje introducidos en las guías del compartimiento.
- 12 Conecte a la unidad el cable de interfaz SCSI del kit de la unidad. Vea la figura 3-14.
- 13 Conecte el cable de alimentación al conector de alimentación de la unidad.

- 14 Vuelva a colocar el soporte del ventilador central. Consulte "Sustitución del soporte del ventilador central" en la página 89.
- 15 Vuelva a colocar los ventiladores en el soporte del ventilador central. Consulte el apartado "Extracción e instalación de un ventilador" en la página 56.
- 16 Si procede, vuelva a conectar los cables a la tarjeta hija del controlador SAS RAID o la tarjeta del controlador SCSI. Consulte "Instalación de la tarjeta secundaria de la controladora RAID SAS" en la página 106.
- 17 Coloque el cable de interfaz SCSI en la guía del cable del soporte del ventilador central y a través de la guía del borde de la tarjeta de expansión.
- 18 Conecte el cable de interfaz SCSI al conector SCSI de la tarjeta del controlador SCSI opcional.
- 19 Presione el resto de la unidad de cinta en el compartimento hasta que se enganche el pasador de muelle.
- 20 Cierre el equipo. Consulte el apartado "Cierre del sistema" en la página 50.
- 21 Vuelva a colocar el embellecedor frontal, si lo había. Consulte "Instalación del embellecedor" en la página 49.
- 22 Vuelva a conectar el equipo y los periféricos a sus tomas eléctricas y enciéndalo.
- 23 Termine de configurar la unidad de copia de seguridad en cinta SCSI de acuerdo con la documentación que recibió con el dispositivo.
- 24 Lleve a cabo una copia de seguridad en cinta y una prueba de verificación con la unidad como se indica en la documentación del software que se incluye con la unidad.

### **Extracción de una unidad de copia de seguridad en cinta SATA interna**




**PRECAUCIÓN:** muchas reparaciones solo puede hacerlas un técnico de servicio homologado. Usted solo deber llevar a cabo la solución de problemas y reparaciones sencillas como se le autoriza en la documentación del producto o como le indique en línea o por teléfono el equipo de reparaciones y asistencia. La garantía no cubre los daños por reparaciones no autorizadas por Dell. Lea y siga las instrucciones de seguridad que se incluyen con el producto.

- 1 Apague el sistema, incluyendo todos los periféricos conectados al mismo, y desconéctelo de su enchufe eléctrico.
- 2 Quite el embellecedor frontal, si lo hay. Consulte el apartado "Extracción del embellecedor" en la página 48.
- 3 Abra el equipo. Consulte "Apertura del sistema" en la página 50.
- 4 Si procede, desconecte los cables de la tarjeta hija del controlador SAS RAID o la tarjeta de expansión y saque los cables de su colocación con los ventiladores centrales. Consulte "Extracción de la tarjeta secundaria de la controladora RAID SAS" en la página 104.
- 5 Tire hacia atrás del gancho de retención de la tarjeta para acceder a los conectores SATA de la placa base y desconecte el cable SATA de la unidad de copia de seguridad en cinta de la placa base. Consulte figura 6-2.

- 6 Saque el cable SATA de su colocación en los ventiladores centrales.
- 7 Quite los ventiladores del soporte del ventilador central. Consulte el apartado "Extracción e instalación de un ventilador" en la página 56.
- 8 Quite el soporte del ventilador central. Consulte el apartado "Extracción del soporte del ventilador central" en la página 88.
- 9 Presione hacia la derecha el pasador de liberación accionado por muelle situado en la parte superior del compartimento para periféricos y expulse la unidad de copia de seguridad en cinta parcialmente fuera del compartimento. Consulte figura 3-14.
- 10 Desconecte los cables de interfaz SATA y de alimentación de la parte posterior de la unidad de copia de seguridad en cinta.
- 11 Saque la unidad de copia de seguridad en cinta del equipo.
- 12 Si no va a volver a colocar la unidad de copia de seguridad en cinta, inserte la placa de relleno en la ranura de la unidad vacía.  
Si va a volver a colocar la unidad de copia de seguridad en cinta, consulte "Instalación de una unidad de copia de seguridad en cinta SCSI interna" en la página 72 o "Instalación de una unidad de copia de seguridad en cinta SATA interna" en la página 75.
- 13 Vuelva a colocar el soporte del ventilador central. Consulte "Sustitución del soporte del ventilador central" en la página 89.
- 14 Vuelva a colocar los ventiladores en el soporte del ventilador central. Consulte "Extracción e instalación de un ventilador" en la página 56.
- 15 Si procede, vuelva a conectar los cables a la tarjeta hija del controlador SAS RAID o la tarjeta del controlador SCSI. Consulte "Instalación de la tarjeta secundaria de la controladora RAID SAS" en la página 106.
- 16 Cierre el equipo. Consulte "Cierre del sistema" en la página 50.
- 17 Vuelva a colocar el embellecedor, si lo había. Consulte "Instalación del embellecedor" en la página 49.

### **Instalación de una unidad de copia de seguridad en cinta SATA interna**

Esta subsección describe cómo configurar e instalar una unidad de copia de seguridad en cinta SATA interna en el compartimento para periféricos.

 **PRECAUCIÓN:** muchas reparaciones solo puede hacerlas un técnico de servicio homologado. Usted solo deber llevar a cabo la solución de problemas y reparaciones sencillas como se le autoriza en la documentación del producto o como le indique en línea o por teléfono el equipo de reparaciones y asistencia. La garantía no cubre los daños por reparaciones no autorizadas por Dell. Lea y siga las instrucciones de seguridad que se incluyen con el producto.

- 1 Apague el sistema, incluyendo todos los periféricos conectados al mismo, y desconéctelo de su enchufe eléctrico.
- 2 Quite el embellecedor frontal, si lo hay. Consulte el apartado "Extracción del embellecedor" en la página 48.

- 3** Abra el equipo. Consulte "Apertura del sistema" en la página 50.
- 4** Si procede, desconecte los cables de la tarjeta hija del controlador SAS RAID o la tarjeta de expansión y saque los cables de su colocación con los ventiladores centrales. Consulte "Extracción de la tarjeta secundaria de la controladora RAID SAS" en la página 104.
- 5** Quite los ventiladores del soporte del ventilador central. Consulte el apartado "Extracción e instalación de un ventilador" en la página 56.
- 6** Quite el soporte del ventilador central. Consulte "Extracción del soporte del ventilador central" en la página 88.
- 7** Desempaquete la unidad de cinta y configúrela de acuerdo con la documentación que viene con ella.
- 8** Quite la placa de relleno del compartimento para periféricos.
  - a** Presione el pasador de muelle de la parte superior del compartimento para periféricos a la derecha y levante el borde superior de la placa de relleno del equipo.
  - b** Levante y saque la placa de relleno del equipo.
- 9** Si los tornillos de montaje no están colocados en la unidad, instálelos ahora.
- 10** Inserte la nueva unidad de cinta tres cuartos de su recorrido en la ranura del compartimento para periféricos, con los tornillos de montaje colocados en las ranuras deslizantes del compartimento.
- 11** Conecte el cable de interfaz SATA del kit de la unidad a la unidad. Consulte figura 3-14.
- 12** Vuelva a colocar el soporte del ventilador central. Consulte "Sustitución del soporte del ventilador central" en la página 89.
- 13** Vuelva a colocar los ventiladores en el soporte del ventilador central. Consulte "Extracción e instalación de un ventilador" en la página 56.
- 14** Si procede, vuelva a conectar los cables a la tarjeta hija del controlador SAS RAID o la tarjeta del controlador SCSI. Consulte "Instalación de la tarjeta secundaria de la controladora RAID SAS" en la página 106.
- 15** Coloque el cable de interfaz SATA en la guía del cable del soporte del ventilador central y a través de la guía del borde de la tarjeta de expansión.
- 16** Tire del gancho de retención de la tarjeta para acceder a los conectores SATA de la placa base y conecte el cable de interfaz SATA al conector SATA\_A o SATA\_B de la placa base. Consulte figura 6-2.
- 17** Conecte el adaptador del cable de alimentación IDE/SATA a la unidad de copia de seguridad en cinta:
  - a** Conecte el adaptador del cable de alimentación IDE/SATA a la unidad de copia de seguridad en cinta SATA:
  - b** Conecte el otro extremo del adaptador del cable de alimentación IDE/SATA al conector TBU del cable de alimentación.
  - c** Si todavía no está conectado, conecte el otro extremo del cable de alimentación al conector de alimentación CD/TBU en el plano posterior SAS.



- 18 Presione el resto de la unidad de copia de seguridad en cinta en el compartimento hasta que se enganche el pasador de muelle.
- 19 Cierre el equipo. Consulte "Cierre del sistema" en la página 50.
- 20 Vuelva a colocar el embellecedor, si lo había. Consulte "Instalación del embellecedor" en la página 49.
- 21 Vuelva a conectar el equipo y los periféricos a sus tomas eléctricas y enciéndalo.
- 22 Termine de configurar la unidad de copia de seguridad en cinta SATA de acuerdo con la documentación que recibió con el dispositivo.
- 23 Lleve a cabo una copia de seguridad en cinta y una prueba de verificación con la unidad como se indica en la documentación del software que se incluye con la unidad.

## Unidad óptica

### Extracción de una unidad óptica



**PRECAUCIÓN:** muchas reparaciones solo puede hacerlas un técnico de servicio homologado. Usted solo deber llevar a cabo la solución de problemas y reparaciones sencillas como se le autoriza en la documentación del producto o como le indique en línea o por teléfono el equipo de reparaciones y asistencia. La garantía no cubre los daños por reparaciones no autorizadas por Dell. Lea y siga las instrucciones de seguridad que se incluyen con el producto.

- 1 Apague el sistema, incluidos los dispositivos periféricos conectados, y desconecte el sistema de la toma eléctrica.
- 2 Extraiga el embellecedor frontal, si lo hay. Consulte "Extracción del embellecedor" en la página 48.
- 3 Abra el sistema. Consulte "Apertura del sistema" en la página 50.
- 4 Si procede, desconecte los cables de la tarjeta controladora SAS (vea la figura 3-12) o de la tarjeta secundaria de la controladora RAID SAS (figura 3-13), y tire de los cables para retirarlos del paso de los ventiladores centrales.
- 5 Desconecte de la tarjeta controladora SCSI opcional el cable SCSI de la unidad de copia de seguridad en cinta y tire del cable para retirarlo del paso de los ventiladores centrales. Vea la figura 3-14.
- 6 Extraiga los ventiladores del soporte del ventilador central. Consulte "Extracción e instalación de un ventilador" en la página 56.
- 7 Extraiga el soporte del ventilador central. Consulte "Extracción del soporte del ventilador central" en la página 88.
- 8 Presione el pestillo con muelle situado en la parte superior del compartimento para periféricos hacia la derecha y extraiga parcialmente la unidad óptica del compartimento. Vea la figura 3-14.
- 9 Extraiga el cable plano y el cable de alimentación de la parte posterior de la unidad óptica.
- 10 Extraiga la unidad óptica del compartimento.
- 11 Vuelva a colocar la unidad óptica e inserte la tapa sobre la ranura de la unidad que está vacía.

- 12 Vuelva a instalar el soporte del ventilador central. Consulte "Sustitución del soporte del ventilador central" en la página 89.
- 13 Vuelva a colocar los ventiladores en el soporte del ventilador central. Consulte "Extracción e instalación de un ventilador" en la página 56.
- 14 Si procede, vuelva a conectar los cables a la tarjeta controladora SAS (vea la figura 3-12) o a la tarjeta secundaria de la controladora RAID SAS (figura 3-13).
- 15 Cierre el sistema. Consulte "Cierre del sistema" en la página 50.
- 16 Vuelva a colocar el embellecedor frontal si lo ha extraído. Consulte "Instalación del embellecedor" en la página 49.
- 17 Vuelva a conectar el sistema y los dispositivos periféricos a las tomas eléctricas correspondientes.

### Instalación de una unidad óptica



**PRECAUCIÓN:** muchas reparaciones solo puede hacerlas un técnico de servicio homologado. Usted solo deber llevar a cabo la solución de problemas y reparaciones sencillas como se le autoriza en la documentación del producto o como le indique en línea o por teléfono el equipo de reparaciones y asistencia. La garantía no cubre los daños por reparaciones no autorizadas por Dell. Lea y siga las instrucciones de seguridad que se incluyen con el producto.

- 1 Apague el sistema, incluidos los dispositivos periféricos conectados, y desconecte el sistema de la toma eléctrica.
- 2 Extraiga el embellecedor frontal, si lo hay. Consulte "Extracción del embellecedor" en la página 48.
- 3 Abra el sistema. Consulte "Apertura del sistema" en la página 50.
- 4 Si procede, extraiga la tapa de la ranura de la unidad situada en el compartimiento para periféricos:
  - a Presione hacia la derecha el pestillo con muelle situado en la parte superior del compartimiento para periféricos y, a continuación, retire del sistema el extremo superior de la tapa.
  - b Levante la tapa y extraígalas del sistema.
- 5 Si procede, desconecte los cables de la tarjeta controladora SAS (vea la figura 3-12) o de la tarjeta secundaria de la controladora RAID SAS (vea la figura 3-13), y tire de los cables para retirarlos del paso de los ventiladores centrales.
- 6 Extraiga los ventiladores del soporte del ventilador central. Consulte "Extracción e instalación de un ventilador" en la página 56.
- 7 Extraiga el soporte del ventilador central. Consulte "Extracción del soporte del ventilador central" en la página 88.
- 8 Si los tornillos de montaje no están colocados en la unidad, instálelos ahora.
- 9 Inserte tres cuartas partes de la nueva unidad óptica en la ranura de la unidad del compartimiento para periféricos con los tornillos de montaje introducidos en las guías del compartimiento. Vea la figura 3-14.

- 10 Conecte un extremo del cable plano al conector IDE de la placa base (vea la figura 6-2) y el otro extremo al conector de la parte posterior de la unidad óptica.
- 11 Conecte el cable de alimentación P5 de la fuente de alimentación al conector de alimentación de CD situado en la parte posterior de la unidad óptica.
- 12 Introduzca el resto de la unidad óptica en el compartimiento hasta que el pestillo con muelle encaje en su sitio.
- 13 Vuelva a instalar el soporte del ventilador central. Consulte "Sustitución del soporte del ventilador central" en la página 89.
- 14 Vuelva a colocar los ventiladores en el soporte del ventilador central. Consulte "Sustitución del soporte del ventilador central" en la página 89.
- 15 Si procede, vuelva a conectar el cable SCSI de la unidad de copia de seguridad en cinta a la tarjeta controladora SCSI opcional. Vea la figura 3-14.
- 16 Si procede, vuelva a conectar los cables a la tarjeta controladora SAS (vea la figura 3-12) o a la tarjeta secundaria de la controladora RAID SAS (vea la figura 3-13).
- 17 Cierre el sistema. Consulte "Cierre del sistema" en la página 50.
- 18 Vuelva a colocar el embellecedor frontal si lo ha extraído. Consulte "Instalación del embellecedor" en la página 49.
- 19 Vuelva a conectar el sistema y los dispositivos periféricos a las tomas eléctricas correspondientes.

## Unidad de disquete

### Extracción de la unidad de disquete

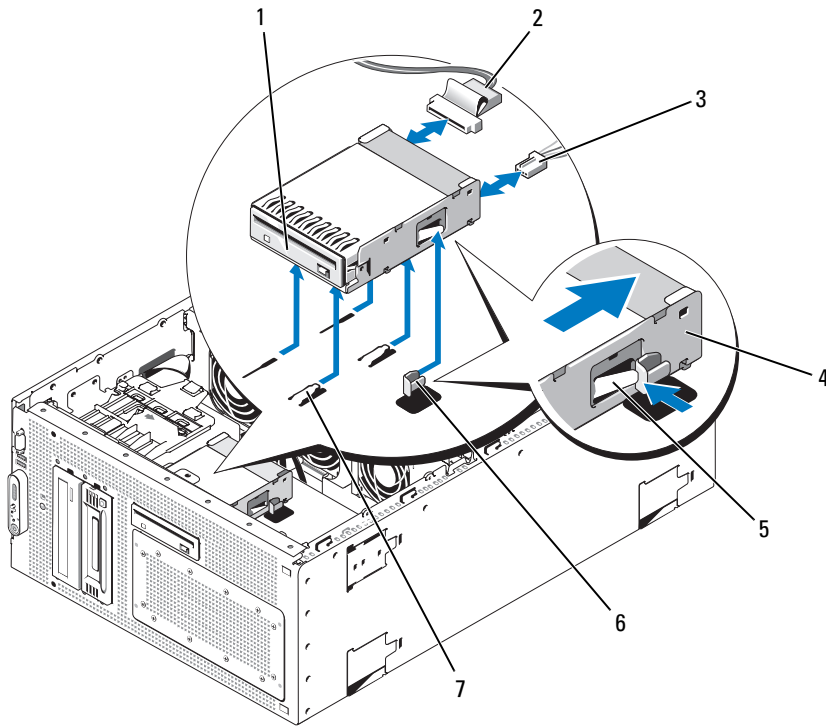


**PRECAUCIÓN:** muchas reparaciones solo puede hacerlas un técnico de servicio homologado. Usted solo deber llevar a cabo la solución de problemas y reparaciones sencillas como se le autoriza en la documentación del producto o como le indique en línea o por teléfono el equipo de reparaciones y asistencia. La garantía no cubre los daños por reparaciones no autorizadas por Dell. Lea y siga las instrucciones de seguridad que se incluyen con el producto.

- 1 Apague el sistema, incluidos los dispositivos periféricos conectados, y desconecte el sistema de la toma eléctrica.
- 2 Extraiga el embellecedor frontal, si lo hay. Consulte "Extracción del embellecedor" en la página 48.
- 3 Abra el sistema. Consulte "Apertura del sistema" en la página 50.
- 4 Desconecte el cable de alimentación y el cable plano de la parte posterior de la unidad de disquete.
- 5 Si no va a volver a colocar el cable plano, omita el siguiente paso. En caso contrario, proceda del siguiente modo:
  - a Desconecte los cables de la tarjeta hija del controlador SAS en el soporte del compartimento de expansión y saque los cables de su colocación en los ventiladores centrales.

- b** Quite los ventiladores del soporte del ventilador central. Consulte el apartado "Extracción e instalación de un ventilador" en la página 56.
  - c** Quite el soporte del ventilador central. Consulte "Extracción del soporte del ventilador central" en la página 88.
  - d** Saque con cuidado el cable plano de los ganchos de la parte del pasador de liberación del portaunidades.
  - e** Desconecte el cable plano de la placa base. Quite los ventiladores del soporte del ventilador central.
- 6** Extraiga el portaunidades de disquete de la parte superior del compartimiento para periféricos.
- a** Presione hacia dentro la lengüeta de plástico situada en el lateral del portaunidades hasta que se suelte del tope metálico.
  - b** Deslice el portaunidades hacia atrás y levántelo para extraerlo del chasis. Vea la figura 3-15.

**Figura 3-15. Instalación y extracción de la unidad de disquete**

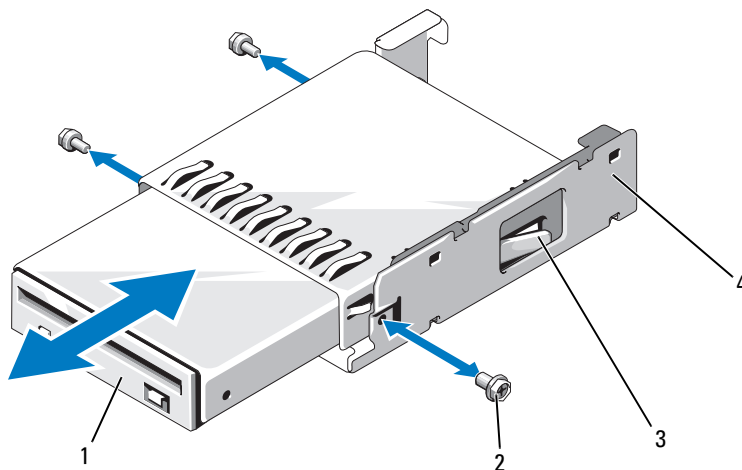


- |   |   |   |                                      |   |  |
|---|---|---|--------------------------------------|---|--|
| 1 | Unidad de disquete                        | 2 | Cable plano de la unidad de disquete | 3 | Cable de alimentación de la unidad de disquete |
| 4 | Portaunidades de disquete                 | 5 | Lengüeta de liberación               | 6 | Tope metálico                                  |
| 7 | Lengüetas del compartimento para unidades |   |                                      |   |  |

## Instalación de la unidad de disquete en el portaunidades

Coloque la unidad de disquete en el portaunidades con los conectores hacia la parte posterior, alinee los orificios para tornillos y fíjela mediante los tres tornillos Phillips. Vea la figura 3-16.

**Figura 3-16. Instalación de la unidad de disquete en el portaunidades**



1 Unidad de disquete

2 Tornillos (3)

3 Pestillo de plástico

4 Portaunidades de disquete

## Instalación de la unidad de disquete


**⚠ PRECAUCIÓN:** muchas reparaciones solo puede hacerlas un técnico de servicio homologado. Usted solo deber llevar a cabo la solución de problemas y reparaciones sencillas como se le autoriza en la documentación del producto o como le indique en línea o por teléfono el equipo de reparaciones y asistencia. La garantía no cubre los daños por reparaciones no autorizadas por Dell. Lea y siga las instrucciones de seguridad que se incluyen con el producto.

- 1 Apague el sistema, incluidos todos los dispositivos periféricos conectados, y desconéctelo de la toma eléctrica.
- 2 Extraiga el embellecedor frontal, si lo hay. Consulte "Extracción del embellecedor" en la página 48.
- 3 Abra el sistema. Consulte "Apertura del sistema" en la página 50.


- 4** Si un cable plano de la unidad de disquete ya está conectado a la placa base, vaya al paso siguiente. De lo contrario, realice lo que se detalla a continuación:
  - a** Desconecte los cables de la tarjeta del controlador SAS (consulte figura 3-12) o la tarjeta hija del controlador SAS RAID (consulte figura 3-13) y saque los cables de su colocación con los ventiladores centrales.
  - b** Extraiga los ventiladores del soporte del ventilador central. Consulte "Extracción e instalación de un ventilador" en la página 56.
  - c** Extraiga el soporte del ventilador central. Consulte "Extracción del soporte del ventilador central" en la página 88.
- 5** Para quitar la tapa de la unidad de disquete, tire ligeramente del resorte de retención para separarlo de la tapa y levante y saque la tapa del portaunidades.
- 6** Instale el portaunidades de disquete en el sistema:
  - a** Alinee las ranuras de la parte inferior del portaunidades de disquete con las lengüetas del compartimiento para unidades de la parte superior del compartimiento para periféricos y baje el portaunidades hasta que las lengüetas encajen.
  - b** Presione el portaunidades hacia la placa frontal del sistema hasta que el pestillo de plástico del portaunidades encaje en su posición.
- 7** Conecte un extremo del cable plano al conector situado en la parte posterior de la disquetera.
- 8** Conecte el cable de alimentación al conector FDD situado en la parte superior de la tarjeta de plano posterior SAS al conector de alimentación de la parte posterior de la disquetera.
- 9** Si el cable plano de la disquetera ya está conectado a la placa base, omita el siguiente paso. En caso contrario, proceda del siguiente modo:
  - a** Coloque el cable plano debajo de los tres ganchos de la parte del pasador de liberación del portaunidades.
  - b** Conecte el cable plano al conector de la disquetera situado en la placa base. Consulte figura 6-2.
  - c** Vuelva a colocar el soporte del ventilador central. Consulte el apartado "Sustitución del soporte del ventilador central" en la página 89.
  - d** Vuelva a colocar los ventiladores en el soporte del ventilador central. Consulte "Sustitución del soporte del ventilador central" en la página 89.
  - e** Vuelva a conectar los cables de la tarjeta del controlador SAS o el SAS RAID.
- 10** Cierre el sistema. Consulte "Cierre del sistema" en la página 50.
- 11** Vuelva a colocar el embellecedor frontal si lo ha extraído. Consulte "Instalación del embellecedor" en la página 49.
- 12** Vuelva a conectar el sistema y los dispositivos periféricos a las tomas eléctricas correspondientes.

# Batería del sistema

## Sustitución de la batería del sistema

 **PRECAUCIÓN:** muchas reparaciones solo puede hacerlas un técnico de servicio homologado. Usted solo deber llevar a cabo la solución de problemas y reparaciones sencillas como se le autoriza en la documentación del producto o como le indique en línea o por teléfono el equipo de reparaciones y asistencia. La garantía no cubre los daños por reparaciones no autorizadas por Dell. Lea y siga las instrucciones de seguridad que se incluyen con el producto.

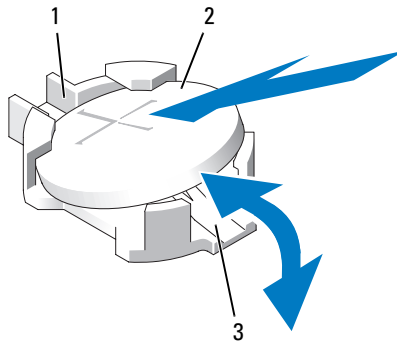
- 1 Abra el programa de configuración del sistema y anote los valores de las opciones de las pantallas del programa de configuración del sistema. Consulte "Uso del programa de configuración del sistema" en la página 33.
- 2 Apague el sistema, incluidos los dispositivos periféricos conectados, y desconecte el sistema de la toma eléctrica.
- 3 Abra el sistema. Consulte "Apertura del sistema" en la página 50.
- 4 Vea la figura 6-2 para consultar la ubicación de la batería del sistema y, a continuación, empezando por la ranura 6 PCI, extraiga todas las tarjetas de expansión que necesite para crear suficiente espacio en el compartimiento de expansión para trabajar con la batería del sistema. Consulte "Extracción de una tarjeta de expansión" en la página 61.
- 5 Extraiga la batería del sistema.

 **AVISO:** para evitar daños en el conector de la batería, sujete firmemente el conector mientras instala o extrae una batería.

- a Sustente el conector de la batería presionando firmemente sobre el lado positivo del conector. Vea la figura 3-17.
- b Mientras sustenta el conector de la batería, presione la batería hacia el lado positivo del conector y apalánquela para sacarla de las lengüetas de fijación en el lado negativo del conector.



**Figura 3-17. Sustitución de la batería del sistema**




1 Lado positivo del conector      2 Batería del sistema      3 Lado negativo del conector

- 6 Instale la nueva batería del sistema (vea la figura 3-17):
  - a Sustente el conector de la batería presionando firmemente sobre el lado positivo del conector.
  - b Sostenga la batería con el signo "+" hacia arriba y deslícela debajo de las lengüetas de fijación en el lado positivo del conector.
  - c Presione la batería dentro del conector hasta que encaje.
- 7 Vuelva a colocar todas las tarjetas de expansión que extrajo en el step 4. Consulte "Instalación de una tarjeta de expansión" en la página 59.
- 8 Cierre el sistema. Consulte "Cierre del sistema" en la página 50.
- 9 Vuelva a conectar el sistema a la toma eléctrica y, a continuación, encienda el sistema y los periféricos conectados a éste.
- 10 Abra el programa de configuración del sistema para confirmar que la batería funciona correctamente.
- 11 En la pantalla principal, seleccione *System Time* (Hora del sistema) para introducir la hora y la fecha correctas.
- 12 Vuelva a introducir la información de configuración del sistema que no se muestre en las pantallas del programa de configuración del sistema y, a continuación, salga de dicho programa.
- 13 Para probar la nueva batería instalada, consulte "Solución de problemas de la batería del sistema" en la página 122.


## Cubierta de refrigeración

La cubierta de refrigeración produce y dirige el flujo de aire sobre los módulos de memoria del sistema con un ventilador de acoplamiento activo conectado. No debe extraerse el ventilador antes de extraer la cubierta.

## Extracción de la cubierta de refrigeración

 **PRECAUCIÓN:** muchas reparaciones solo puede hacerlas un técnico de servicio homologado. Usted solo deber llevar a cabo la solución de problemas y reparaciones sencillas como se le autoriza en la documentación del producto o como le indique en línea o por teléfono el equipo de reparaciones y asistencia. La garantía no cubre los daños por reparaciones no autorizadas por Dell. Lea y siga las instrucciones de seguridad que se incluyen con el producto.


1 Apague el sistema, incluidos los dispositivos periféricos conectados, y desconecte el sistema de la toma eléctrica.

 **AVISO:** no extraiga la cubierta de refrigeración de la memoria sin apagar primero el sistema. Se puede producir un sobrecalentamiento rápido del sistema, lo que ocasionaría un apagado del sistema y la pérdida de datos.

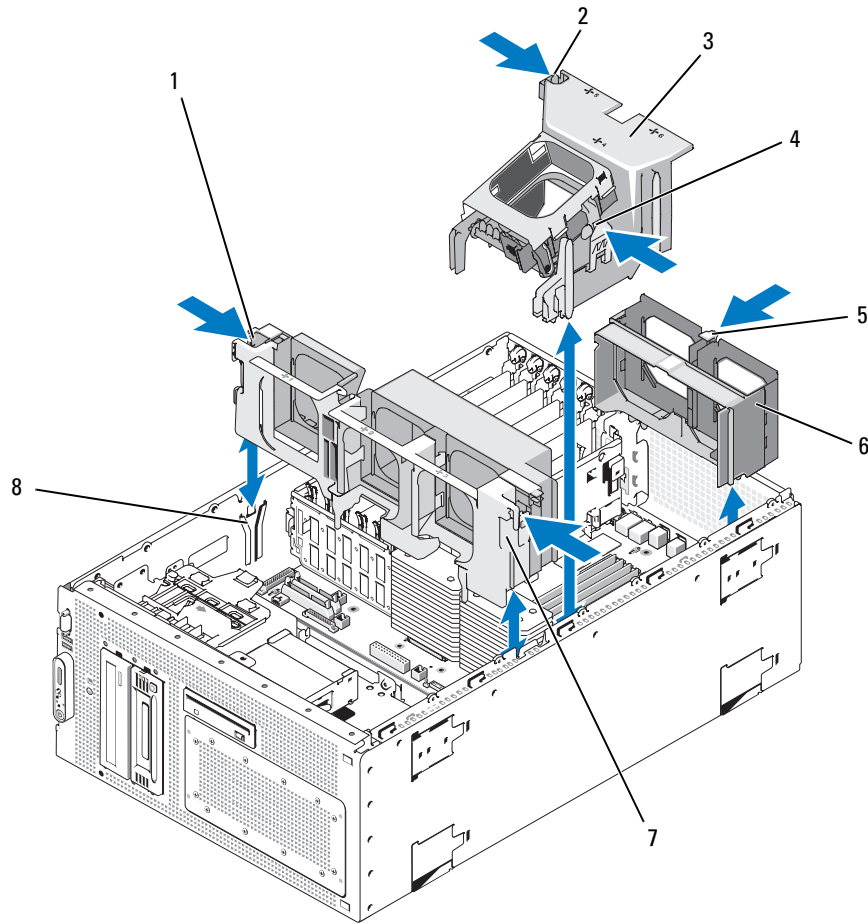
2 Abra el sistema. Consulte "Apertura del sistema" en la página 50.

3 Para extraer la cubierta de refrigeración, libere los pestillos azules de la cubierta tirando de cada pestillo para sacarlo de la lengüeta de fijación. Vea la figura 3-18.

4 Levante la cubierta para desenganchar el conector del ventilador de la placa base y, a continuación, levante la cubierta para extraerla del sistema. Vea la figura 3-18.

 **PRECAUCIÓN:** los DIMM están calientes durante un tiempo tras apagar el sistema. Espere el tiempo necesario hasta que los DIMM se enfríen antes de manipularlos. Manipule los módulos por los bordes de la tarjeta y evite tocar los componentes del DIMM.

**Figura 3-18. Instalación y extracción de los soportes del ventilador y de la cubierta de refrigeración**



- |   |   |   |   |   |                                  |
|---|---|---|---|---|----------------------------------|
| 1 | Pestillo de liberación del soporte del ventilador central (2) | 2 | Pestillo de la cubierta de refrigeración (izquierda)        | 3 | Cubierta de refrigeración        |
| 4 | Pestillo de la cubierta de refrigeración (derecha)            | 5 | Pestillo de liberación del soporte del ventilador posterior | 6 | Soporte del ventilador posterior |
| 7 | Soporte del ventilador central                                | 8 | Ranura del chasis   |   |                                  |

## Instalación de la cubierta de refrigeración

Para instalar la cubierta de refrigeración, alinee los rieles del lado derecho de la cubierta con las pistas de la pared derecha del chasis y, a continuación, baje ligeramente la cubierta hacia el sistema hasta que el conector del ventilador se enganche y los pestillos se asienten en su lugar. Vea la figura 3-18.



**AVISO:** no utilice el sistema si se ha extraído la cubierta de refrigeración de la memoria. Se puede producir un sobrecalentamiento rápido del sistema, lo que ocasionaría un apagado del sistema y la pérdida de datos.

## Soportes del ventilador

### Extracción del soporte del ventilador central



**PRECAUCIÓN:** muchas reparaciones solo puede hacerlas un técnico de servicio homologado. Usted solo deber llevar a cabo la solución de problemas y reparaciones sencillas como se le autoriza en la documentación del producto o como le indique en línea o por teléfono el equipo de reparaciones y asistencia. La garantía no cubre los daños por reparaciones no autorizadas por Dell. Lea y siga las instrucciones de seguridad que se incluyen con el producto.

- 1 Apague el sistema, incluidos los dispositivos periféricos conectados, y desconecte el sistema de la toma eléctrica.
- 2 Abra el sistema. Consulte "Apertura del sistema" en la página 50.
- 3 Si procede, desconecte los cables de la tarjeta secundaria de la controladora RAID SAS o de la tarjeta de expansión situada en el soporte del compartimiento de expansión y tire de los cables para retirarlos del paso de los ventiladores centrales. Consulte "Extracción de la tarjeta secundaria de la controladora RAID SAS" en la página 104.
- 4 Extraiga los ventiladores del soporte del ventilador central. Consulte "Extracción e instalación de un ventilador" en la página 56.
- 5 Para liberar el soporte del ventilador, utilice los dedos índices y presione hacia dentro los pestillos azules situados en cada extremo del soporte del ventilador central. A continuación, deslice el soporte y extráigalo del sistema. Vea la figura 3-18.

Si el soporte no se desengancha completamente, presione hacia abajo ligeramente el soporte cuando libere los pestillos.

## Sustitución del soporte del ventilador central

- 1 Alinee los rieles de cada extremo del soporte del ventilador con los rieles de guía de las paredes del chasis y baje el soporte hacia el sistema hasta que los pestillos se enganchen.
- 2 Vuelva a colocar los ventiladores en el soporte del ventilador. Consulte "Extracción e instalación de un ventilador" en la página 56.
- 3 Si procede, vuelva a conectar los cables a la tarjeta secundaria de la controladora RAID SAS o a la tarjeta de expansión. Consulte "Instalación de la tarjeta secundaria de la controladora RAID SAS" en la página 106.
- 4 Cierre el sistema. Consulte "Cierre del sistema" en la página 50.
- 5 Vuelva a conectar el sistema a la toma eléctrica y, a continuación, encienda el sistema y los periféricos conectados a éste.


## Extracción del soporte del ventilador posterior



**PRECAUCIÓN:** muchas reparaciones solo puede hacerlas un técnico de servicio homologado. Usted solo deber llevar a cabo la solución de problemas y reparaciones sencillas como se le autoriza en la documentación del producto o como le indique en línea o por teléfono el equipo de reparaciones y asistencia. La garantía no cubre los daños por reparaciones no autorizadas por Dell. Lea y siga las instrucciones de seguridad que se incluyen con el producto.


- 1 Apague el sistema, incluidos los dispositivos periféricos conectados, y desconecte el sistema de la toma eléctrica.
- 2 Abra el sistema. Consulte "Apertura del sistema" en la página 50.
- 3 Retire la cubierta de refrigeración de la memoria. Consulte "Extracción de la cubierta de refrigeración" en la página 86.
- 4 Extraiga los ventiladores del soporte del ventilador posterior. Consulte "Extracción e instalación de un ventilador" en la página 56.
- 5 Para extraer el soporte del ventilador posterior, presione hacia abajo el pestillo azul por la pared posterior del chasis y deslice el soporte hacia arriba. Vea la figura 3-18.

## Colocación del soporte del ventilador posterior

- 1 Introduzca los bordes izquierdo y derecho del soporte en los dos canales correspondientes del interior del panel posterior del chasis del sistema. Vea la figura 3-18.
  - 2 Introduzca el soporte en el sistema hasta que las dos lengüetas del borde superior del soporte encajen en las ranuras del panel posterior.
  - 3 Vuelva a colocar la cubierta de refrigeración de la memoria. Consulte "Instalación de la cubierta de refrigeración" en la página 88.
-  **AVISO:** no utilice el sistema si se ha extraído la cubierta de refrigeración de la memoria. Se puede producir un sobrecalentamiento rápido del sistema, lo que ocasionaría un apagado del sistema y la pérdida de datos.
- 4 Vuelva a colocar los ventiladores en el soporte del ventilador. Consulte "Extracción e instalación de un ventilador" en la página 56.
  - 5 Cierre el sistema. Consulte "Cierre del sistema" en la página 50.
  - 6 Vuelva a conectar el sistema a la toma eléctrica y, a continuación, encienda el sistema y los periféricos conectados a éste.

## Memoria

Puede ampliar la memoria del sistema hasta un máximo de 16 GB instalando módulos DIMM con búfer completo a 533 MHz o, si están disponibles, a 667 MHz en conjuntos dobles de 256 MB, 512 MB, 1 GB o 2 GB. Los zócalos de memoria están ubicados en la placa base debajo de la cubierta de refrigeración. Vea la figura 6-2.

-  **AVISO:** si extrae del sistema los módulos de memoria originales durante una ampliación de la memoria, manténgalos separados de los nuevos módulos. Utilice sólo FB-DIMM a 533 MHz o, si están disponibles, a 667 MHz.

Los zócalos de módulo de memoria están organizados en la placa base en dos bifurcaciones iguales (0 y 1). Vea la figura 3-19. Cada bifurcación consta de dos canales:

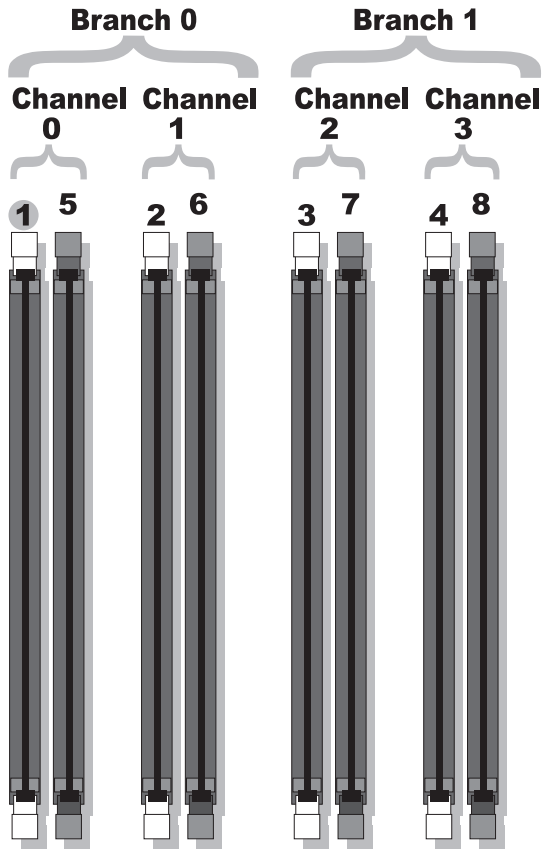
- El canal 0 y el canal 1 están en la bifurcación 0.
- El canal 2 y el canal 3 están en la bifurcación 1.

Cada canal consta de dos zócalos DIMM:

- El canal 0 contiene los DIMM\_1 y DIMM\_5.
- El canal 1 contiene los DIMM\_2 y DIMM\_6.
- El canal 2 contiene los DIMM\_3 y DIMM\_7.
- El canal 3 contiene los DIMM\_4 y DIMM\_8.

El primer zócalo DIMM de cada canal tiene lengüetas de liberación blancas.

**Figura 3-19. Zócalos DIMM**



## Pautas generales para la instalación de módulos de memoria

Para asegurar un rendimiento óptimo del sistema, siga las siguientes pautas al configurar la memoria del sistema.

- Utilice sólo FB-DIMM aprobados. Los FB-DIMM pueden ser no duales o duales. Los FB-DIMM que tienen la marca 1R son no duales y los módulos que tienen la marca 2R son duales.
- Se deben instalar dos FB-DIMM idénticos como mínimo.
- Los zócalos DIMM deben estar distribuidos por el número más bajo primero.
- Los FB-DIMM deben estar instalados en pares del mismo tamaño de memoria, velocidad y tecnología, y el número total de FB-DIMM en la configuración debe ser dos, cuatro u ocho. Para conseguir el mejor rendimiento del sistema, todos los FB-DIMM deben tener el mismo tamaño de memoria, velocidad y tecnología.
- La sustitución de memoria y la duplicación de memoria precisan ocho FB-DIMM, y todos los FB-DIMM deben tener el mismo tamaño de memoria, velocidad y tecnología.
- La sustitución y la duplicación de memoria no pueden implementarse a la vez.

## Configuraciones de memoria no óptimas

El rendimiento del sistema puede verse afectado si la configuración de la memoria no cumple las pautas de instalación anteriores. El sistema puede mostrar un mensaje de advertencia durante el inicio que indique que la configuración de la memoria no es óptima.

## Soporte para sustitución de memoria

El sistema admite la sustitución de memoria si están instalados ocho módulos de memoria idénticos en el sistema. La función de sustitución de memoria debe activarse en el programa de configuración del sistema y puede utilizarse sólo si la duplicación de memoria no está activada.

La sustitución de memoria asigna cuatro rangos de memoria DIMM al banco de repuesto de la sustitución de memoria. Estos cuatro rangos constan del primer rango de memoria en los zócalos DIMM del 1 al 4. Para los DIMM no duales, la capacidad total de los cuatro DIMM está asignada a la sustitución mientras que para los DIMM duales sólo la mitad de la capacidad de los cuatro DIMM está asignada a la sustitución. En la tabla 3-1 se muestra cómo la sustitución de memoria divide la memoria disponible y la memoria sustituida en cada una de las combinaciones de los módulos de memoria no duales y duales.

**Tabla 3-1. Configuraciones para la sustitución de memoria**


Módulos DIMM	Tamaño/Tipo	Memoria total	Disponible	Repuesto
8	256 MB no dual	2 GB	1 GB	1 GB
	512 MB no dual	4 GB	2 GB	2 GB
	1 GB no dual	8 GB	4 GB	4 GB
	2 GB no dual	16 GB	8 GB	8 GB
	2 GB dual	16 GB	12 GB	4 GB




## Soporte para duplicación de memoria

El sistema admite la duplicación de memoria si están instalados ocho módulos de memoria idénticos en el sistema. La duplicación de memoria debe activarse en el programa de configuración del sistema y puede utilizarse sólo si la sustitución de memoria no está activada. En una configuración duplicada, la memoria disponible total del sistema es la mitad del total de la memoria instalada.


## Instalación de módulos de memoria

 **PRECAUCIÓN:** muchas reparaciones solo puede hacerlas un técnico de servicio homologado. Usted solo deber llevar a cabo la solución de problemas y reparaciones sencillas como se le autoriza en la documentación del producto o como le indique en línea o por teléfono el equipo de reparaciones y asistencia. La garantía no cubre los daños por reparaciones no autorizadas por Dell. Lea y siga las instrucciones de seguridad que se incluyen con el producto.

- 1 Apague el sistema, incluidos los dispositivos periféricos conectados, y desconecte el sistema de la toma eléctrica.
- 2 Abra el sistema. Consulte "Apertura del sistema" en la página 50.
- 3 Retire la cubierta de refrigeración de la memoria. Consulte "Extracción de la cubierta de refrigeración" en la página 86.

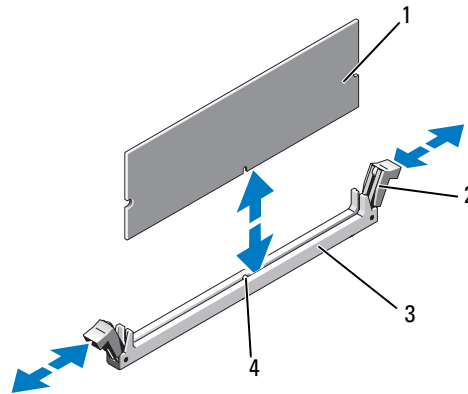
 **AVISO:** no extraiga la cubierta de refrigeración de la memoria sin apagar primero el sistema. Se puede producir un sobrecalentamiento rápido del sistema, lo que ocasionaría un apagado del sistema y la pérdida de datos.

- 4 Localice los zócalos de módulo de memoria en la placa base. Vea la figura 6-2.

 **PRECAUCIÓN:** los DIMM están calientes durante un tiempo tras apagar el sistema. Espere el tiempo necesario hasta que los DIMM se enfríen antes de manipularlos. Manipule los módulos por los bordes de la tarjeta y evite tocar los componentes del DIMM.

- 5 Presione los expulsores del zócalo de módulo de memoria hacia abajo y hacia fuera, tal como se muestra en la figura 3-20, para que el módulo de memoria pueda insertarse en el zócalo.

**Figura 3-20. Instalación y extracción de un módulo de memoria**



- 1 Módulo de memoria    2 Expulsores del zócalo del módulo de memoria (2)    3 Zócalo  
4 Guía de alineamiento

- 6** Alinee el conector del borde del módulo de memoria con la guía de alineamiento del zócalo e inserte el módulo de memoria en el zócalo.

**NOTA:** el zócalo de módulo de memoria tiene una guía de alineamiento que permite instalar el módulo de memoria en el zócalo en una sola dirección.

- 7** Presione sobre el módulo de memoria con los pulgares mientras levanta los expulsores con los índices para fijar el módulo de memoria en el zócalo.

Cuando el módulo de memoria está encajado correctamente en el zócalo, los expulsores del zócalo deben estar alineados con los expulsores de los otros zócalos que tienen instalados módulos de memoria.

- 8** Repita del step 3 al step 7 de este procedimiento para instalar los módulos de memoria restantes.

- 9** Vuelva a colocar la cubierta de refrigeración de la memoria. Consulte "Extracción e instalación del ventilador de la cubierta de refrigeración" en la página 57.

**AVISO:** no utilice el sistema si se ha extraído la cubierta de refrigeración de la memoria. Se puede producir un sobrecalentamiento rápido del sistema, lo que ocasionaría un apagado del sistema y la pérdida de datos.

- 10** Cierre el sistema. Consulte "Cierre del sistema" en la página 50.

- 11** Vuelva a conectar el sistema y los dispositivos periféricos a la alimentación y enciéndalos.

- 12** Opcional: pulse <F2> para abrir el programa de configuración del sistema y compruebe el valor de System Memory (Memoria del sistema) en la pantalla principal del programa de configuración del sistema.

El sistema deberá haber cambiado el valor de modo que refleje la memoria recién instalada.

- 13** Si el valor es incorrecto, es posible que uno o varios de los módulos de memoria no estén instalados correctamente. Repita del step 2 al step 12 de este procedimiento, procurando que los módulos de memoria queden bien encajados en sus zócalos.
- 14** Ejecute la prueba de la memoria del sistema incluida en los diagnósticos del sistema. Consulte "Ejecución de los diagnósticos del sistema" en la página 137.

## Extracción de módulos de memoria

**⚠ PRECAUCIÓN:** muchas reparaciones solo puede hacerlas un técnico de servicio homologado. Usted solo deber llevar a cabo la solución de problemas y reparaciones sencillas como se le autoriza en la documentación del producto o como le indique en línea o por teléfono el equipo de reparaciones y asistencia. La garantía no cubre los daños por reparaciones no autorizadas por Dell. Lea y siga las instrucciones de seguridad que se incluyen con el producto.

- 1 Apague el sistema, incluidos los dispositivos periféricos conectados, y desconecte el sistema de la toma eléctrica.
- 2 Abra el sistema. Consulte "Apertura del sistema" en la página 50.
- 3 Retire la cubierta de refrigeración de la memoria. Consulte "Extracción de la cubierta de refrigeración" en la página 86.

**➡ AVISO:** no extraiga la cubierta de refrigeración de la memoria sin apagar primero el sistema. Se puede producir un sobrecalentamiento rápido del sistema, lo que ocasionaría un apagado del sistema y la pérdida de datos.

- 4 Localice los zócalos de módulo de memoria en la placa base. Vea la figura 6-2.

**⚠ PRECAUCIÓN:** los DIMM están calientes durante un tiempo tras apagar el sistema. Espere el tiempo necesario hasta que los DIMM se enfríen antes de manipularlos. Manipule los módulos por los bordes de la tarjeta y evite tocar los componentes del DIMM.

- 5 Presione hacia abajo y hacia fuera los expulsores de cada extremo del zócalo hasta que el módulo de memoria se expulse del zócalo. Vea la figura 3-20.
- 6 Vuelva a colocar la cubierta de refrigeración de la memoria. Consulte "Extracción e instalación del ventilador de la cubierta de refrigeración" en la página 57.

**➡ AVISO:** no utilice el sistema si se ha extraído la cubierta de refrigeración de la memoria. Se puede producir un sobrecalentamiento rápido del sistema, lo que ocasionaría un apagado del sistema y la pérdida de datos.

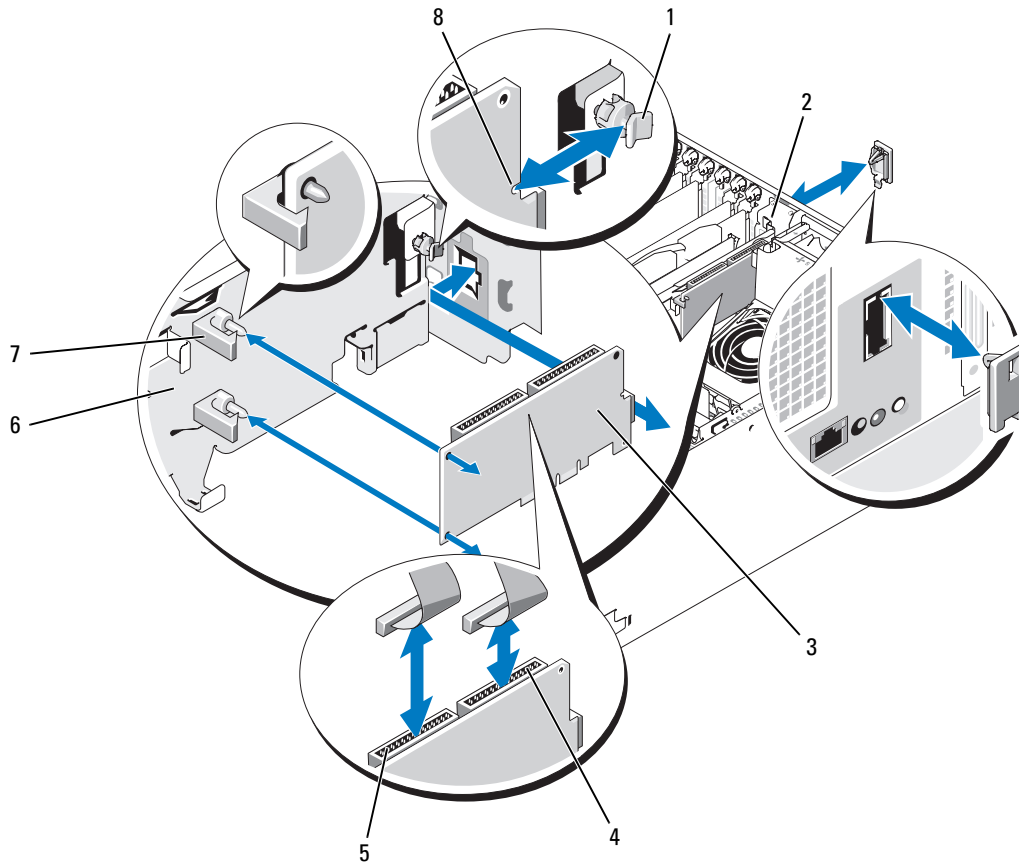
- 7 Cierre el sistema. Consulte "Cierre del sistema" en la página 50.
- 8 Conecte el cable de alimentación a la fuente de alimentación y a la toma eléctrica.

## Instalación de una tarjeta RAC

**⚠ PRECAUCIÓN:** muchas reparaciones solo puede hacerlas un técnico de servicio homologado. Usted solo deber llevar a cabo la solución de problemas y reparaciones sencillas como se le autoriza en la documentación del producto o como le indique en línea o por teléfono el equipo de reparaciones y asistencia. La garantía no cubre los daños por reparaciones no autorizadas por Dell. Lea y siga las instrucciones de seguridad que se incluyen con el producto.



- 1 Apague el sistema, incluidos los dispositivos periféricos conectados, y desconecte el sistema de la toma eléctrica.
- 2 Abra el sistema. Consulte "Apertura del sistema" en la página 50.
- 3 Extraiga la cubierta de refrigeración. Consulte "Extracción e instalación del ventilador de la cubierta de refrigeración" en la página 57.
- 4 Extraiga la pieza de relleno del panel posterior del sistema. Vea la figura 3-21.

**Figura 3-21. Instalación de una tarjeta RAC**




- |   |   |   |                                |   |   |
|---|---|---|--------------------------------|---|---|
| 1 | Separador posterior                             | 2 | Hendidura del conector de NIC  | 3 | Tarjeta RAC                             |
| 4 | Conector RAC 2                                  | 5 | Conector RAC 1                 | 6 | Soporte del compartimiento de expansión |
| 7 | Separadores con ganchos de borde de tarjeta (2) | 8 | Muesca del borde de la tarjeta |   |   |

- 5 Incline la tarjeta RAC de modo que su conector NIC se inserte en la abertura de la tarjeta RAC del panel posterior. Vea la figura 3-21.
- 6 Conecte la tarjeta al soporte del compartimiento de expansión:
  - a Coloque la tarjeta RAC en el soporte del compartimiento de expansión para que el separador de plástico de la parte posterior del soporte se inserte en la muesca del borde de la tarjeta RAC.

- b** Presione con cuidado el extremo posterior de la tarjeta en los dos separadores de plástico hasta que los ganchos de los separadores encajen en los bordes de la tarjeta. Vea la figura 3-21.
- 7** Conecte los cables planos a los conectores de la tarjeta RAC (vea la figura 3-21) y a los conectores RAC de la placa base (vea la figura 6-2):
  -  **AVISO:** procure no dañar los componentes que rodean la placa base al conectar los cables a dicha placa. Procure especialmente no empujar ni doblar los condensadores del sistema cerca de los conectores.
  - a** Conecte el cable plano de 50 patas.  
Conecte el conector de cable etiquetado con DRAC al conector de 50 patas (conector RAC 1) situado en la tarjeta RAC y conecte el otro conector de cable al conector RAC\_CONN\_1 de la placa base.
  - b** Conecte el cable plano de 44 patas.  
Conecte el conector de cable etiquetado con DRAC al conector de 44 patas (conector RAC 2) situado en la tarjeta RAC y conecte el otro conector de cable al conector RAC\_CONN\_2 de la placa base.
- 8** Vuelva a colocar la cubierta de refrigeración. Consulte "Instalación de la cubierta de refrigeración" en la página 88.
-  **AVISO:** no utilice el sistema si se ha extraído la cubierta de refrigeración de la memoria. Se puede producir un sobrecalentamiento rápido del sistema, lo que ocasionaría un apagado del sistema y la pérdida de datos.
- 9** Cierre el sistema. Consulte "Cierre del sistema" en la página 50.
- 10** Vuelva a conectar el sistema a la toma eléctrica y, a continuación, encienda el sistema y los periféricos conectados a éste.
- 11** Abra el programa de configuración del sistema y verifique que el valor de la tarjeta RAC se ha actualizado para reflejar la presencia de la tarjeta. Consulte "Uso del programa de configuración del sistema" en la página 33.

Consulte la documentación de la tarjeta RAC para obtener información sobre cómo configurar y utilizar la tarjeta RAC.

## Memoria USB interna

 **PRECAUCIÓN:** muchas reparaciones solo puede hacerlas un técnico de servicio homologado. Usted solo deber llevar a cabo la solución de problemas y reparaciones sencillas como se le autoriza en la documentación del producto o como le indique en línea o por teléfono el equipo de reparaciones y asistencia. La garantía no cubre los daños por reparaciones no autorizadas por Dell. Lea y siga las instrucciones de seguridad que se incluyen con el producto.

- 1** Apague el sistema, incluyendo todos los periféricos conectados al mismo, y desconéctelo de su enchufe eléctrico.
- 2** Abra el equipo. Consulte "Apertura del sistema" en la página 50.
- 3** Si la hay, quite la tapa que cubre el conector USB en la placa base.

- 4 Inserte la memoria USB en el conector USB de la placa base.
- 5 Cierre el equipo. Consulte "Cierre del sistema" en la página 50.
- 6 Vuelva a conectar el equipo a la toma eléctrica y enciéndalo junto con los periféricos.


## Activación del TOE integrado en la NIC

Para añadir las funciones del motor de descarga TCP/IP (TOE) a la NIC integrada del sistema, instale la llave de hardware TOE de NIC en el zócalo TOE\_KEY de la placa base (vea la figura 6-2). Para obtener las instrucciones de instalación del software TOE, consulte la documentación suministrada con la llave de hardware TOE de NIC.


## Microprocesador


Los procesadores del sistema se pueden actualizar para poder disfrutar de las futuras opciones de velocidad y funcionalidad o añadir un segundo procesador. Cada procesador y su memoria caché interna asociada se encuentran en un paquete de matriz de contactos en rejilla (LGA) que se instala en un zócalo ZIF de la placa base.

### Colocación de un procesador

 **PRECAUCIÓN:** muchas reparaciones solo puede hacerlas un técnico de servicio homologado. Usted solo deber llevar a cabo la solución de problemas y reparaciones sencillas como se le autoriza en la documentación del producto o como le indique en línea o por teléfono el equipo de reparaciones y asistencia. La garantía no cubre los daños por reparaciones no autorizadas por Dell. Lea y siga las instrucciones de seguridad que se incluyen con el producto.

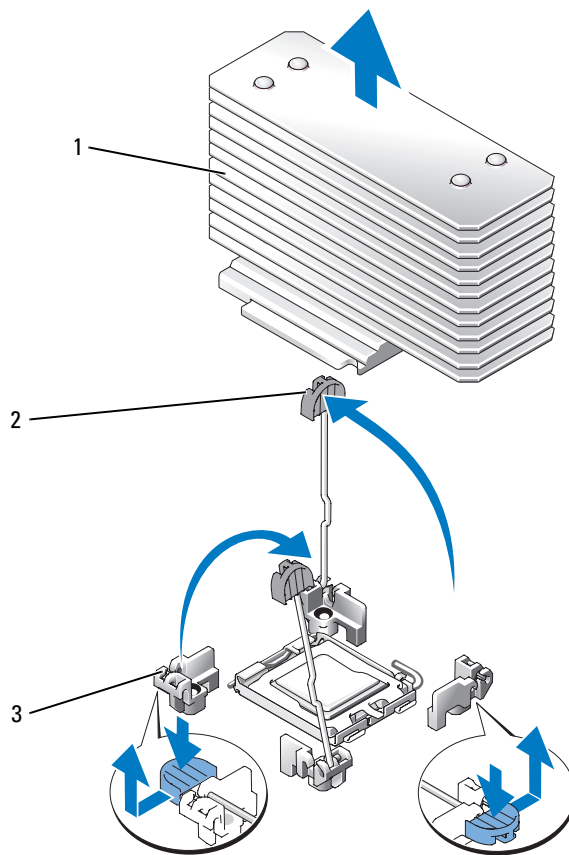
- 1 Antes de actualizar el sistema, descargue la última versión del BIOS del sistema en [support.dell.com](http://support.dell.com).
- 2 Apague el sistema, incluidos los dispositivos periféricos conectados, y desconecte el sistema de la toma eléctrica.
- 3 Abra el sistema. Consulte "Apertura del sistema" en la página 50.
- 4 Extraiga los ventiladores del soporte del ventilador central. Consulte "Extracción e instalación de un ventilador" en la página 56.
- 5 Extraiga el soporte del ventilador central. Consulte "Extracción del soporte del ventilador central" en la página 88.

 **AVISO:** al extraer el disipador de calor, es posible que el procesador se enganche al disipador de calor y se extraiga del zócalo. Se recomienda extraer el disipador de calor mientras el procesador esté caliente.

 **AVISO:** no extraiga el disipador de calor de un procesador a menos que vaya a extraer el procesador. El disipador de calor es necesario para mantener unas condiciones térmicas óptimas.

- 6 Presione la lengüeta azul situada en el extremo de una de las palancas de retención del disipador de calor para desbloquear la palanca y, a continuación, levántela 90 grados. Vea la figura 3-22.

**Figura 3-22. Instalación y extracción del disipador de calor**

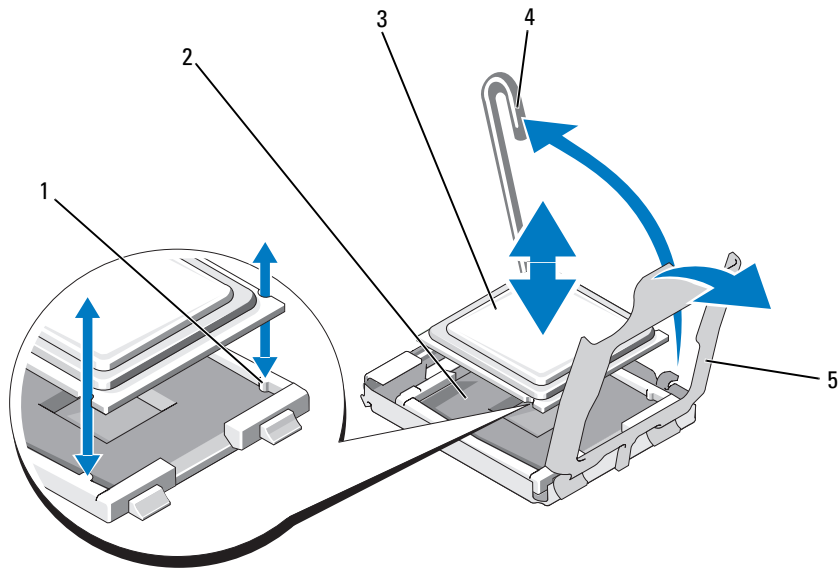


- |   |                    |   |   |   |                                     |
|---|--------------------|---|---|---|-------------------------------------|
| 1 | Disipador de calor | 2 | Palanca de retención del disipador de calor (2) | 3 | Pestillo de la palanca de retención |
|---|--------------------|---|---|---|-------------------------------------|

- 7 Espere 30 segundos para que el disipador de calor se suelte del procesador.
- 8 Abra la otra palanca de retención del disipador de calor.
- 9 Si el disipador de calor no se ha separado del procesador, gire con precaución el disipador de calor en el sentido de las agujas del reloj y después en sentido contrario hasta que se suelte del procesador. No intente separar el disipador de calor del procesador haciendo palanca.
- 10 Levante el disipador de calor para extraerlo del procesador y déjelo aparte.
- 11 Tire de la palanca de liberación del zócalo 90 grados hacia arriba hasta que se extraiga el procesador del zócalo. Vea la figura 3-23.
- 12 Gire el protector del procesador hacia arriba y retírelo del paso.



**Figura 3-23. Instalación y extracción de un procesador**



- |   |                                  |   |                          |   |            |
|---|----------------------------------|---|--------------------------|---|------------|
| 1 | Saliente del zócalo (2)          | 2 | Zócalo ZIF               | 3 | Procesador |
| 4 | Palanca de liberación del zócalo | 5 | Protector del procesador |   |            |

**13** Levante el procesador para extraerlo del zócalo y deje la palanca de liberación hacia arriba para que el zócalo esté preparado para el nuevo procesador.

**➡ AVISO:** procure no doblar ninguna pata del zócalo ZIF al extraer el procesador. Si se doblan las patas, pueden producirse daños permanentes en la placa base.

**14** Desembale el nuevo procesador.

**15** Alinee el procesador con los salientes del zócalo ZIF. Vea la figura 3-23.

**16** Instale el procesador en el zócalo.

**➡ AVISO:** si se coloca el procesador de forma incorrecta, pueden producirse daños permanentes en la placa base o en el procesador cuando se encienda. Al colocar el procesador en el zócalo, procure no doblar las patas del zócalo.

- a** Si la palanca de liberación del zócalo del procesador no está totalmente levantada, colóquela en dicha posición.
- b** Una vez que el procesador y los salientes del zócalo estén alineados, coloque con suavidad el procesador en el zócalo, asegurándose de que todas las patas coinciden con los orificios correctos del zócalo.



**AVISO:** no emplee fuerza para colocar el procesador. Cuando el procesador está colocado de forma correcta, se encaja fácilmente en el zócalo.

**c** Una vez que el procesador esté totalmente asentado en el zócalo, baje la palanca de liberación del zócalo hasta que encaje en su sitio, con lo que se fijará el procesador. Vea la figura 3-23.

**d** Cierre la cubierta del procesador. Vea la figura 3-23.

**17** Instale el disipador de calor.

**a** Con un paño limpio que no deje pelusa, retire la pasta térmica del disipador de calor.



**NOTA:** si no ha recibido un disipador de calor de repuesto, utilice el que extrajo en el step 10.

**b** Retire la lámina protectora de la capa de pasta térmica de la parte superior del procesador. Si ha recibido el procesador sin la pasta térmica aplicada previamente, abra el paquete de pasta incluido con el kit del procesador y aplique la pasta térmica de manera uniforme en la parte superior del procesador.

**c** Coloque el disipador de calor sobre el procesador. Vea la figura 3-22.

**d** Cierre una de las dos palancas de retención del disipador de calor hasta que quede bloqueada. Vea la figura 3-22.

**e** Repita el mismo procedimiento para la otra palanca de retención del disipador de calor.

**18** Vuelva a colocar el soporte del ventilador central. Consulte "Sustitución del soporte del ventilador central" en la página 89.

**19** Vuelva a instalar los ventiladores en el soporte del ventilador central. Consulte "Extracción e instalación de un ventilador" en la página 56.

**20** Cierre el sistema. Consulte "Cierre del sistema" en la página 50.

**21** Vuelva a conectar el sistema a la toma eléctrica y, a continuación, encienda el sistema y los periféricos conectados a éste.

Quando el sistema se inicia, detecta la presencia del nuevo procesador y cambia automáticamente la información de configuración del sistema en el programa de configuración del sistema.

**22** Pulse <F2> para abrir el programa de configuración del sistema y compruebe que la información del procesador corresponda a la nueva configuración del sistema. Consulte "Uso del programa de configuración del sistema" en la página 33 para obtener instrucciones sobre cómo utilizar el programa de configuración del sistema.

**23** Ejecute los diagnósticos del sistema para verificar que el nuevo procesador funciona correctamente. Consulte "Ejecución de los diagnósticos del sistema" en la página 137 para obtener información sobre la ejecución de diagnósticos y la solución de problemas del procesador.

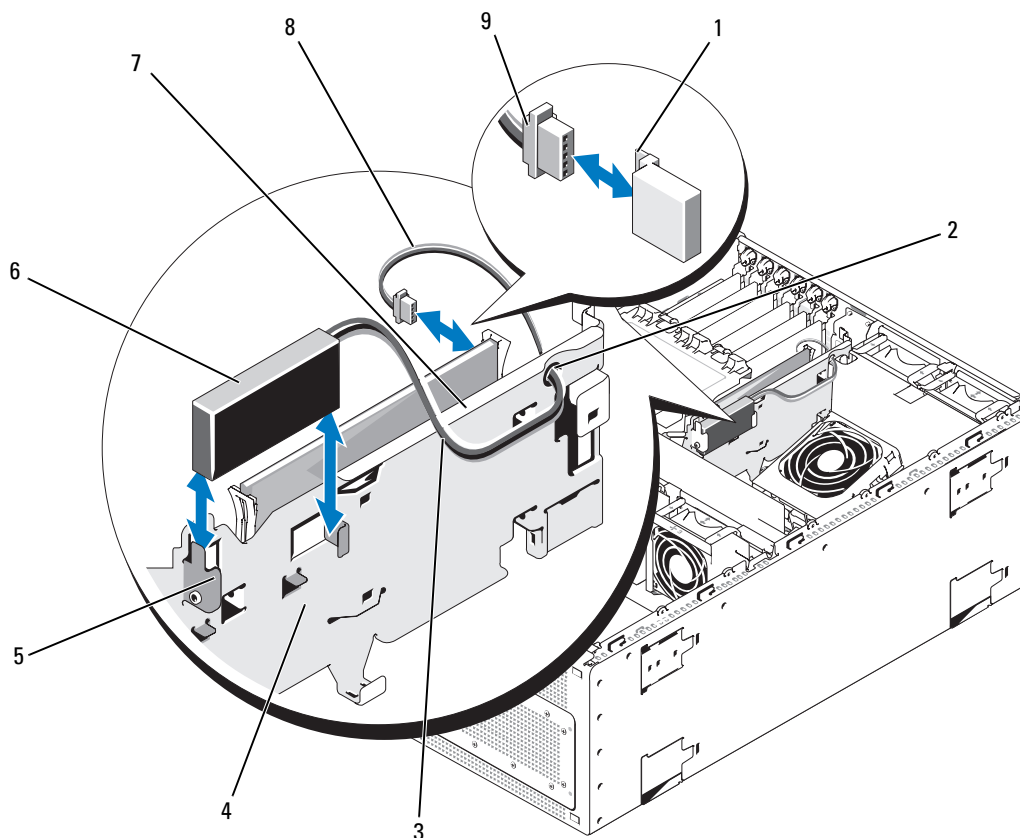
## Tarjeta secundaria de la controladora RAID SAS

El sistema cuenta con una ranura dedicada (INT STORAGE) para una tarjeta secundaria de la controladora RAID SAS opcional. Vea la figura 3-7. La tarjeta secundaria de la controladora RAID SAS opcional admite hasta seis unidades de disco duro SAS o SATA y permite configurar las unidades de disco duro con una configuración RAID 0, 1, 5 o 10. Para obtener más información, consulte la documentación incluida con la tarjeta secundaria de la controladora RAID SAS.

### Sustitución de la batería de la tarjeta secundaria de la controladora RAID SAS

- 1** Desconecte el cable de la batería de la tarjeta secundaria de la controladora RAID SAS soltando la lengüeta del conector del cable de la tarjeta secundaria y tirando del cable de la batería para soltarlo. Vea la figura 3-24.
- 2** Tire del conector a través del orificio de canalización del soporte del compartimiento de expansión y, a continuación, extraiga la batería de dicho soporte deslizando la batería hacia arriba y extrayéndola del compartimiento de la batería. Vea la figura 3-24.
- 3** Inserte la nueva batería en el compartimiento de la batería; debe asegurarse de que la batería está alineada y totalmente encajada en las ranuras. Vea la figura 3-24.
- 4** Pase el conector del cable por el orificio de canalización y conecte el cable de la batería de la tarjeta de almacenamiento a la tarjeta secundaria de la controladora RAID SAS. Vea la figura 3-24.

**Figura 3-24. Sustitución de la batería de la tarjeta secundaria de la controladora RAID SAS**



- |   |  |   |   |   |  |
|---|--|---|---|---|--|
| 1 | Lengüeta de liberación del conector            | 2 | Orificio de canalización para el cable de la batería RAID | 3 | Cable de la batería RAID                                       |
| 4 | Soporte del compartimiento de expansión        | 5 | Compartimiento de la batería                              | 6 | Batería RAID   |
| 7 | Tarjeta secundaria de la controladora RAID SAS | 8 | Cable de actividad LED de la unidad de disco duro         | 9 | Conector del cable de actividad LED de la unidad de disco duro |

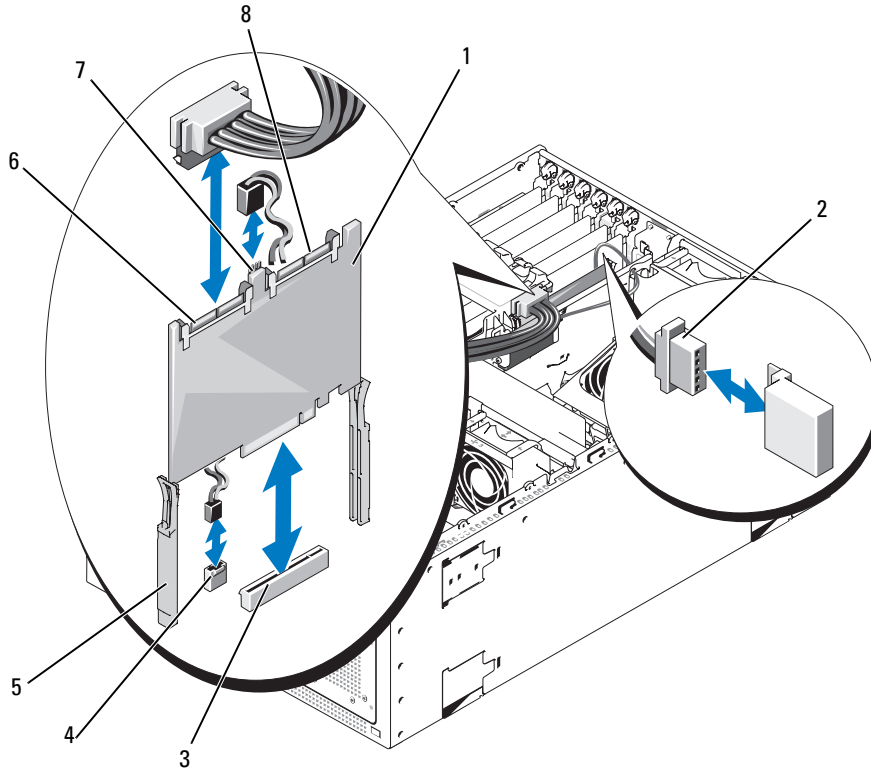
### **Extracción de la tarjeta secundaria de la controladora RAID SAS**

- 1 Si procede, desconecte el cable de la batería RAID de la tarjeta controladora soltando la lengüeta del conector del cable de la tarjeta secundaria de la controladora RAID SAS y desconectando el cable de la batería. Vea la figura 3-25.
- 2 Extraiga de la tarjeta secundaria de la controladora RAID SAS el cable de actividad LED de la unidad de disco duro.

- 3 Presione hacia fuera los rieles de guía de plástico y tire suavemente hacia arriba de los bordes de la tarjeta hasta que el conector de borde de tarjeta se separe del zócalo de la placa base. Vea la figura 3-25.

Para sustituir la batería de la tarjeta secundaria de la controladora RAID SAS, consulte "Sustitución de la batería de la tarjeta secundaria de la controladora RAID SAS" en la página 103.

**Figura 3-25. Instalación y extracción de la tarjeta secundaria de la controladora RAID SAS**



- |   |  |  |
|---|--|--|
| 1 Tarjeta secundaria de la controladora RAID SAS  | 2 Cable de la batería RAID (sólo RAID SAS) | 3 Zócalo para la ranura de la tarjeta secundaria de la controladora RAID SAS (INT_STORAGE) |
| 4 Conector del indicador de actividad LED de la unidad de disco duro en la placa base (HD_ACT_CARD) | 5 Rieles deslizantes (2)                   | 6 Conector RAID SAS 0  |
| 7 Conector del cable del indicador de actividad LED de la unidad de disco duro                      | 8 Conector RAID SAS 1                      |  |

## Instalación de la tarjeta secundaria de la controladora RAID SAS

- 1 Sujete la tarjeta secundaria de la controladora RAID SAS por los bordes y alinéela con los rieles deslizantes del soporte del compartimiento de expansión. Vea la figura 3-25.



**NOTA:** al empujar la tarjeta secundaria de la controladora RAID SAS dentro del conector del zócalo, presione sólo los bordes de la tarjeta y no el DIMM o cualquier parte del zócalo DIMM de la tarjeta secundaria de la controladora RAID SAS.

- 2 Inserte la tarjeta en los rieles deslizantes y deslícela hacia abajo hasta que el conector de borde de tarjeta encaje en el zócalo de almacenamiento dedicado (INT STORAGE) de la placa base. Vea la figura 3-7 y la figura 3-25.
- 3 Conecte el cable de la batería al conector del cable de la batería de la tarjeta secundaria de la controladora RAID SAS. Vea la figura 3-24.
- 4 Conecte el cable del indicador de actividad LED de la unidad de disco duro a la tarjeta secundaria de la controladora RAID SAS y al conector de la placa base (HD\_ACT\_CARD). Vea la figura 3-25 y la figura 6-2.

Si debe sustituir la batería de la tarjeta secundaria de la controladora RAID SAS, consulte "Sustitución de la batería de la tarjeta secundaria de la controladora RAID SAS" en la página 103.

Si necesita volver a colocar el cable del indicador de actividad LED de disco duro de la tarjeta hija del controlador SAS RAID, consulte "Sustitución de la batería de la tarjeta secundaria de la controladora RAID SAS" en la página 103.

## Colocación del cable del indicador de actividad de disco duro de la tarjeta hija del controlador SAS RAID


- 1 Apague el sistema, incluyendo todos los periféricos conectados al mismo, y desconéctelo de su enchufe eléctrico.
- 2 Abra el equipo. Consulte "Apertura del sistema" en la página 50.
- 3 Desconecte el cable del indicador de actividad LED de disco duro de la tarjeta hija del controlador SAS RAID y de la placa base.
- 4 Conecte el cable de sustitución a la tarjeta hija del controlador SAS RAID y al conector de la placa base (HD\_ACT\_CARD). Consulte el apartado figura 3-25 y figura 6-2.
- 5 Cierre el equipo. Consulte "Cierre del sistema" en la página 50.
- 6 Vuelva a conectar el equipo a la toma eléctrica y enciéndalo junto con los periféricos.

## Configuración de la unidad de inicio

De manera predeterminada, el sistema se inicia desde la unidad 0. El orden de los dispositivos de inicio se especifica en el programa de configuración del sistema. Consulte "Uso del programa de configuración del sistema" en la página 33.

# Ensamblaje del panel de control

## Extracción del ensamblaje del panel de control

 **PRECAUCIÓN:** muchas reparaciones solo puede hacerlas un técnico de servicio homologado. Usted solo deber llevar a cabo la solución de problemas y reparaciones sencillas como se le autoriza en la documentación del producto o como le indique en línea o por teléfono el equipo de reparaciones y asistencia. La garantía no cubre los daños por reparaciones no autorizadas por Dell. Lea y siga las instrucciones de seguridad que se incluyen con el producto.

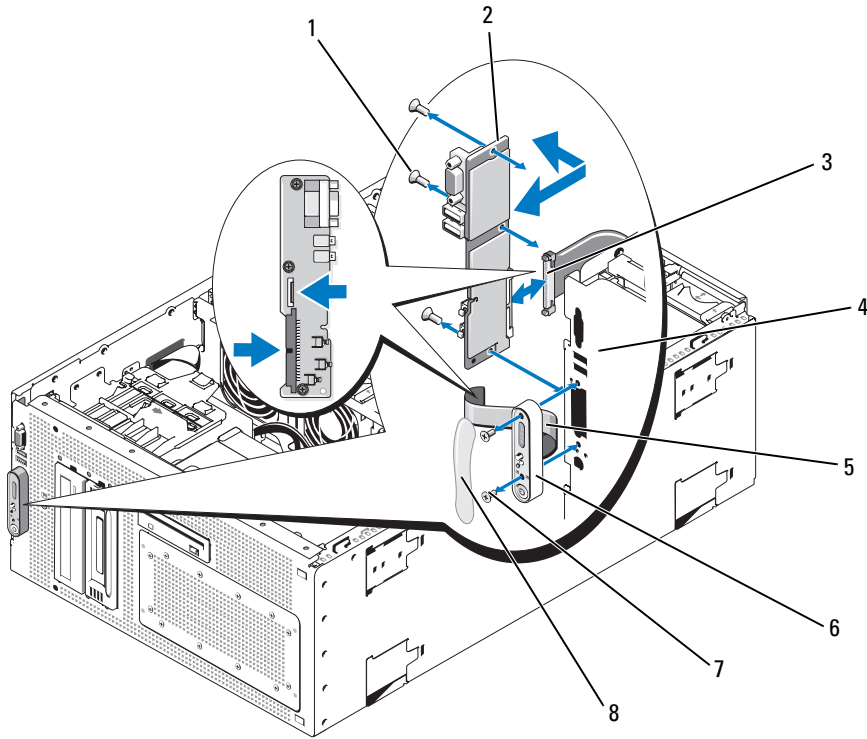
- 1 Extraiga el embellecedor frontal, si lo hay. Consulte "Extracción del embellecedor" en la página 48.
- 2 Apague el sistema y los dispositivos periféricos conectados, y desconecte el sistema de la toma eléctrica y los dispositivos periféricos.
- 3 Abra el sistema. Consulte "Apertura del sistema" en la página 50.
- 4 Extraiga el panel superior del sistema:
  - a Extraiga el tornillo de la parte superior trasera del sistema que fija el panel superior del sistema.
  - b Deslice el panel hacia atrás hasta que se separe de los ganchos del chasis y levántelo para extraer el panel.
- 5 Desconecte el cable del módulo de visualización de la placa del panel de control. Vea la figura 3-26.
- 6 Extraiga los tres tornillos que fijan la placa del panel de control al chasis del sistema y retire la placa. Vea la figura 3-26.
- 7 Desconecte el cable del panel de control de la parte trasera del panel de control. Vea la figura 3-26.



**AVISO:** no tire del cable para desconectar el conector. Si lo hace, puede dañar el cable.

- a Apriete las lengüetas metálicas situadas en los extremos del conector del cable.
  - b Extraiga suavemente el conector del zócalo.
- 8 Extraiga el módulo de visualización:
    - a Inserte el extremo de un clip en el orificio del lado derecho del módulo de visualización y extraiga suavemente la etiqueta.
    - b Con un destornillador Torx T10, extraiga los dos tornillos que fijan el módulo de visualización al chasis del sistema.
    - c Extraiga el módulo de visualización de la hendidura del chasis.

**Figura 3-26. Extracción del ensamblaje del panel de control**



- |   |  |                              |
|---|--|------------------------------|
| 1 Tornillos (3)                             | 2 Placa del panel de control           | 3 Cable del panel de control |
| 4 Chasis del sistema                        | 5 Cable del módulo de visualización    | 6 Módulo de visualización    |
| 7 Tornillos del módulo de visualización (2) | 8 Etiqueta del módulo de visualización |                              |




## Instalación del ensamblaje del panel de control

- 1 Inserte el módulo de visualización del ensamblaje del panel de control en la hendidura del chasis y fíjelo con los dos tornillos Torx.
- 2 Adhiera la etiqueta del panel de control al módulo de visualización.
- 3 Instale la placa del panel de control en el chasis del sistema y fíjela con los tres tornillos Phillips. Vea la figura 3-26.
- 4 Conecte el cable del módulo de visualización a la placa del panel de control. Vea la figura 3-26.
- 5 Conecte el cable del panel de control a la placa del panel de control. Vea la figura 3-26.
- 6 Cierre el sistema. Consulte "Cierre del sistema" en la página 50.
- 7 Si procede, vuelva a instalar el panel superior en el sistema de torre:
  - a Coloque el panel superior en la parte superior del sistema y desplácelo ligeramente para que el panel pueda encajarse a los ganchos del chasis.
  - b Deslice el panel hacia delante hasta la posición de cierre.
  - c Instale el tornillo de retención en la parte superior trasera del sistema.
- 8 Vuelva a conectar el sistema a la fuente de energía y, a continuación, encienda el sistema y los periféricos conectados a éste.
- 9 Vuelva a colocar el embellecedor frontal si lo ha extraído. Consulte "Instalación del embellecedor" en la página 49.

## LED del indicador de actividad de disco duro

### Extracción del LED del indicador de actividad de disco duro

 **PRECAUCIÓN:** muchas reparaciones solo puede hacerlas un técnico de servicio homologado. Usted solo deber llevar a cabo la solución de problemas y reparaciones sencillas como se le autoriza en la documentación del producto o como le indique en línea o por teléfono el equipo de reparaciones y asistencia. La garantía no cubre los daños por reparaciones no autorizadas por Dell. Lea y siga las instrucciones de seguridad que se incluyen con el producto.

- 1 Quite el embellecedor frontal, si lo hay. Consulte el apartado "Extracción del embellecedor" en la página 48.
- 2 Apague el sistema, así como los periféricos conectados, y desconéctelo de la corriente junto con los periféricos.
- 3 Abra el equipo. Consulte el apartado "Apertura del sistema" en la página 50.
- 4 Quite el dispositivo situado en el compartimento para periféricos superior. Consulte "Extracción de una unidad de copia de seguridad en cinta SCSI interna" en la página 70, "Extracción de una unidad de copia de seguridad en cinta SATA interna" en la página 74, o "Extracción de una unidad óptica" en la página 77.
- 5 Desconecte el LED del indicador de actividad de disco duro.

A través del compartimento para periféricos abierto, desconecte el LED del chasis.


- 6 Quite el soporte del ventilador central. Consulte el apartado "Extracción del soporte del ventilador central" en la página 88.
- 7 Desconecte el cable del LED del indicador de actividad de disco duro de la placa base.

## Colocación del LED del indicador de actividad de disco duro

- 1 Conecte el cable del LED del indicador de actividad de disco duro a la placa base.
- 2 Coloque el cable del LED a través del gancho de la parte superior del compartimento para periféricos.
- 3 Vuelva a colocar el soporte del ventilador central. Consulte "Sustitución del soporte del ventilador central" en la página 89.
- 4 A través del compartimento para periféricos abierto coloque el LED del indicador de actividad de disco duro desde el interior del chasis.
- 5 Vuelva a colocar el dispositivo que instaló previamente en el compartimento para periféricos superior. Consulte "Instalación de una unidad de copia de seguridad en cinta SCSI interna" en la página 72, "Instalación de una unidad de copia de seguridad en cinta SATA interna" en la página 75, o "Instalación de una unidad óptica" en la página 78.
- 6 Cierre el equipo. Consulte el apartado "Cierre del sistema" en la página 50.
- 7 Vuelva a colocar el embellecedor frontal, si lo había quitado. Consulte "Instalación del embellecedor" en la página 49.
- 8 Vuelva a conectar el equipo a la fuente de alimentación y enciéndalo junto con los periféricos.

## Placa base


### Extracción de la placa base

 **PRECAUCIÓN:** muchas reparaciones solo puede hacerlas un técnico de servicio homologado. Usted solo deber llevar a cabo la solución de problemas y reparaciones sencillas como se le autoriza en la documentación del producto o como le indique en línea o por teléfono el equipo de reparaciones y asistencia. La garantía no cubre los daños por reparaciones no autorizadas por Dell. Lea y siga las instrucciones de seguridad que se incluyen con el producto.

 **PRECAUCIÓN:** siempre que necesite levantar el sistema, pida la ayuda de otros. Con el fin de evitar lesiones personales, no intente mover el sistema usted solo.

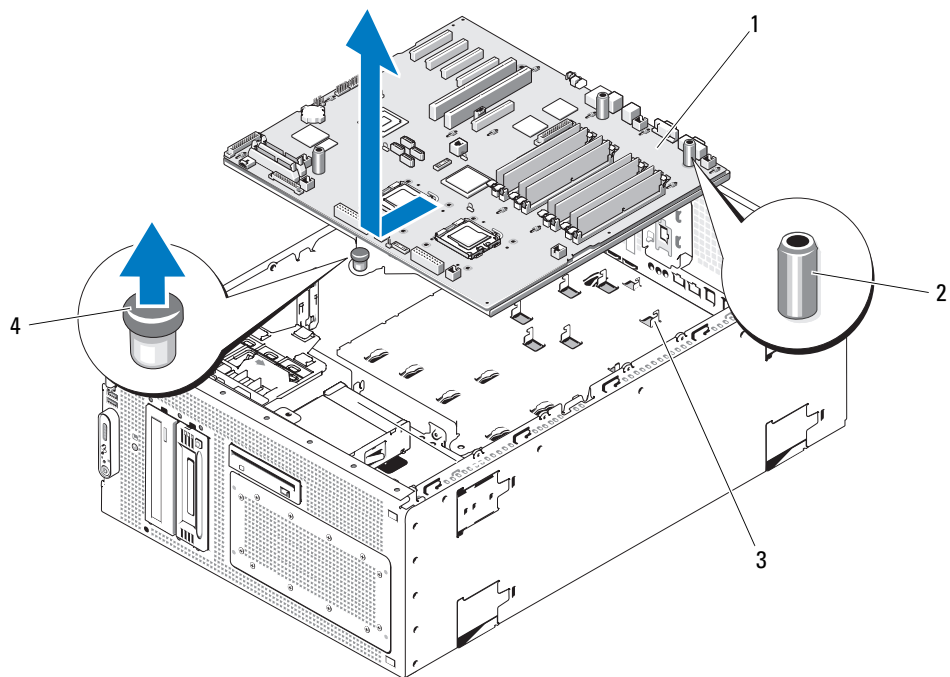
- 1 Extraiga el embellecedor frontal, si lo hay. Consulte "Extracción del embellecedor" en la página 48.
- 2 Apague el sistema y los dispositivos periféricos conectados, y desconecte el sistema de la toma eléctrica.
- 3 Desconecte todos los cables de la parte frontal y posterior del sistema.
- 4 Abra el sistema. Consulte "Apertura del sistema" en la página 50.

- 5 Desconecte todos los cables conectados a las tarjetas de expansión en el soporte del compartimiento de expansión.
  - 6 Extraiga todos los ventiladores de refrigeración. Consulte "Extracción e instalación de un ventilador" en la página 56 y "Extracción e instalación del ventilador de la cubierta de refrigeración" en la página 57.
  - 7 Retire la cubierta de refrigeración de la memoria. Consulte "Extracción de la cubierta de refrigeración" en la página 86.
  - 8 Extraiga los soportes del ventilador central y posterior. Consulte "Extracción del soporte del ventilador central" en la página 88 y "Extracción del soporte del ventilador posterior" en la página 89.
  - 9 Extraiga todas las tarjetas de expansión del compartimiento de expansión. Consulte "Extracción de una tarjeta de expansión" en la página 61.
  - 10 En caso de que haya, desconecte la tarjeta secundaria de la controladora RAID SAS del conector del zócalo de la placa base:
    - a Presione hacia fuera los rieles de guía de plástico y tire suavemente hacia arriba de los bordes de la tarjeta hasta que el conector de borde de tarjeta se separe del zócalo.
    - b Extraiga la tarjeta secundaria de la controladora RAID SAS del soporte del compartimiento de expansión y déjela aparte para volver a instalarla posteriormente.
  - 11 Si el sistema dispone de una tarjeta RAC, desconecte los cables RAC de la placa base. Deje la tarjeta RAC conectada al soporte del compartimiento de expansión.

Apriete las lengüetas metálicas de los extremos del conector del cable RAC y extraiga suavemente el conector del zócalo.
  - 12 Extraiga el soporte del compartimiento de expansión:
    - a Tire hacia dentro del pestillo situado en el lado izquierdo del soporte por la pared del chasis del sistema, mientras tira hacia arriba del fiador situado en la parte posterior del sistema.
    - b Tire del soporte ligeramente hacia delante para liberarlo de las lengüetas del chasis y levántelo y extráigalo del chasis.
  - 13 Extraiga la llave TOE, si la hay. Vea la figura 6-2.
  - 14 Desconecte todos los cables de los conectores situados en el borde frontal de la placa base.
-  **PRECAUCIÓN: los DIMM están calientes durante un tiempo tras apagar el sistema. Espere el tiempo necesario hasta que los DIMM se enfríen antes de manipularlos. Manipule los módulos por los bordes de la tarjeta y evite tocar los componentes del DIMM.**
- 15 Retire los módulos de memoria. Consulte "Extracción de módulos de memoria" en la página 96.
  - 16 Extraiga los procesadores. Consulte "Colocación de un procesador" en la página 99.
  - 17 Para extraer la placa base, realice lo siguiente:
    - a Levante el perno de retención y sujete el extremo frontal de la bandeja de la placa base. Deslice la placa base hacia la parte frontal del sistema; para ello, libérela de los ganchos del chasis. Vea la figura 3-27.

- b Deslice la placa hacia la parte posterior del sistema, incline el lado izquierdo de la placa hacia arriba y utilice las asas de la placa base para extraerla del chasis del sistema. Vea la figura 3-27.

**Figura 3-27. Extracción de la placa base**



- |   |                    |   |                           |   |                    |
|---|--------------------|---|---------------------------|---|--------------------|
| 1 | Placa base         | 2 | Asas de la placa base (3) | 3 | Ganchos del chasis |
| 4 | Perno de retención |   |                           |   |                    |


## Instalación de la placa base



**PRECAUCIÓN:** muchas reparaciones solo puede hacerlas un técnico de servicio homologado. Usted solo deber llevar a cabo la solución de problemas y reparaciones sencillas como se le autoriza en la documentación del producto o como le indique en línea o por teléfono el equipo de reparaciones y asistencia. La garantía no cubre los daños por reparaciones no autorizadas por Dell. Lea y siga las instrucciones de seguridad que se incluyen con el producto.

- 1 Desembale la nueva placa base.
- 2 Instale la placa base.
  - a Sujete la placa base por el borde frontal y las asas de la placa base. Vea la figura 3-27.
  - b Baje con cuidado la placa base para introducirla en el chasis con el lado del zócalo DIMM de la placa ligeramente inclinado hacia abajo para dejar espacio para que la placa se separe de los conjuntos deslizantes de la pared del chasis. Asegúrese de que los conectores de E/S situados en el borde posterior de la placa encajen debajo de la parte saliente dentro del panel posterior del chasis.

Cuando la placa está colocada de forma correcta, las lengüetas del chasis encajarán en las ranuras correspondientes de la placa base.
  - c Deslice la bandeja de la placa base hacia la parte posterior del chasis hasta que el perno de retención se asiente en su lugar.
- 3 Vuelva a conectar los cables de alimentación a los conectores PWR1, PWR2 y PWR CTRL de la placa base. Vea la figura 6-2.
- 4 Vuelva a instalar los procesadores CPU. Consulte "Colocación de un procesador" en la página 99.
- 5 Vuelva a instalar los módulos de memoria. Consulte "Instalación de módulos de memoria" en la página 93.
- 6 Vuelva a conectar todos los cables a los conectores del borde frontal de la placa base.
- 7 Vuelva a instalar la llave TOE, si la hay. Vea la figura 6-2.
- 8 Vuelva a instalar el soporte del compartimiento de expansión:
  - a Alinee el soporte del compartimiento de expansión con las lengüetas de la placa base y de la pared del chasis y, a continuación, presione con cuidado el soporte para introducirlo en las lengüetas.
  - b Presione suavemente el soporte hacia la parte posterior del chasis hasta que el pestillo del lado izquierdo del soporte y el fiador posterior encajen.
- 9 Instale todas las tarjetas de expansión. Consulte "Tarjetas de expansión" en la página 59.
- 10 Si procede, vuelva a instalar la tarjeta secundaria de la controladora RAID SAS. Consulte "Instalación de la tarjeta secundaria de la controladora RAID SAS" en la página 106.
- 11 Si dispone de una tarjeta RAC, conecte los cables a los conectores RAC de la placa base. Consulte "Instalación de una tarjeta RAC" en la página 96.

- 12 Vuelva a instalar los soportes del ventilador central y posterior. Consulte "Sustitución del soporte del ventilador central" en la página 89 y "Colocación del soporte del ventilador posterior" en la página 90.
- 13 Instale la cubierta de refrigeración de la memoria. Consulte "Instalación de la cubierta de refrigeración" en la página 88.
-  **AVISO:** no utilice el sistema si se ha extraído la cubierta de refrigeración de la memoria. Se puede producir un sobrecalentamiento rápido del sistema, lo que ocasionaría un apagado del sistema y la pérdida de datos.
- 14 Instale todos los ventiladores de refrigeración. Consulte "Extracción e instalación de un ventilador" en la página 56.
- 15 Vuelva a conectar todos los cables a las tarjetas de expansión.
- 16 Cierre el sistema. Consulte "Cierre del sistema" en la página 50.
- 17 Vuelva a conectar todos los cables a la parte frontal y posterior del sistema.
- 18 Vuelva a conectar el sistema a la fuente de energía y, a continuación, encienda el sistema y los periféricos conectados a éste.
- 19 Vuelva a colocar el embellecedor frontal si lo ha extraído. Consulte "Instalación del embellecedor" en la página 49.

# Solución de problemas del sistema

## Seguridad para el usuario y el sistema

Para realizar determinados procedimientos que se describen en este documento, debe extraer la cubierta del sistema y manipular el interior del mismo. Mientras manipula el interior del sistema, no intente repararlo, a excepción de lo que se indica en esta guía y en otras partes de la documentación del sistema.

**⚠ PRECAUCIÓN:** muchas reparaciones solo puede hacerlas un técnico de servicio homologado. Usted solo deber llevar a cabo la solución de problemas y reparaciones sencillas como se le autoriza en la documentación del producto o como le indique en línea o por teléfono el equipo de reparaciones y asistencia. La garantía no cubre los daños por reparaciones no autorizadas por Dell. Lea y siga las instrucciones de seguridad que se incluyen con el producto.

## Rutina de inicio

Observe y escuche el sistema durante la rutina de inicio para comprobar si se producen las indicaciones descritas en la tabla 4-1.

**Tabla 4-1. Indicaciones de la rutina de inicio**

Indicación	Acción
Un mensaje de error o de estado en la pantalla LCD del panel frontal	Consulte "Mensajes de estado de la pantalla LCD" en la página 15.
Un mensaje de error en el monitor.	Consulte "Mensajes del sistema" en la página 23.
Mensajes de alerta procedentes del software de administración de sistemas.	Consulte la documentación del software de administración de sistemas.
El indicador de alimentación del monitor.	Consulte "Solución de problemas del subsistema de vídeo" en la página 117.
Los indicadores del teclado.	Consulte "Solución de problemas del teclado" en la página 118.
El indicador de actividad de la unidad de disquete USB.	Consulte "Solución de problemas de los dispositivos USB" en la página 120.
El indicador de actividad de la unidad de CD USB.	Consulte "Solución de problemas de los dispositivos USB" en la página 120.

**Tabla 4-1. Indicaciones de la rutina de inicio (continuación)**

<b>Indicación</b>	<b>Acción</b>
El indicador de actividad de la unidad de disquete.	Consulte "Solución de problemas de la unidad de disquete" en la página 127.
El indicador de actividad de la unidad de CD.	Consulte "Solución de problemas de una unidad óptica" en la página 129.
El indicador de actividad de la unidad de disco duro.	Consulte "Solución de problemas de una unidad de disco duro" en la página 131.
Un chirrido continuo y desconocido al acceder a una unidad.	Consulte "Obtención de ayuda" en la página 147.

## Comprobación del equipo

En esta sección se presentan procedimientos de solución de problemas para los dispositivos externos conectados al sistema, como el monitor, el teclado o el ratón. Antes de llevar a cabo cualquiera de estos procedimientos, consulte "Solución de problemas de las conexiones externas" en la página 117.

### Resolución de conflictos de asignaciones de IRQ

La mayoría de los dispositivos PCI pueden compartir una IRQ con otro dispositivo, pero no pueden utilizar una IRQ simultáneamente. Para evitar este tipo de conflicto, consulte la documentación de cada dispositivo PCI para conocer los requisitos específicos de la IRQ. En la tabla 4-2 se enumeran las asignaciones de IRQ.

**Tabla 4-2. Asignaciones predeterminadas de IRQ**

<b>Línea IRQ</b>	<b>Asignación</b>
IRQ0	Temporizador del sistema
IRQ1	Controladora del teclado
IRQ2	Controladora de interrupción 1 para activar de la IRQ8 a la IRQ15
IRQ3	Puerto serie 2 (COM2 y COM4)
IRQ4	Puerto serie 1 (COM1 y COM3)
IRQ5	Controladora de acceso remoto
IRQ6	Controladora de la unidad de disquete
IRQ7	Reservada
IRQ8	Reloj en tiempo real
IRQ9	Funciones ACPI (para la administración de energía)
IRQ10	<i>Disponible</i>
IRQ11	<i>Disponible</i>



**Tabla 4-2. Asignaciones predeterminadas de IRQ (continuación)**

<b>Línea IRQ</b>	<b>Asignación</b>
IRQ12	Puerto del ratón PS/2 a no ser que se haya desactivado el ratón mediante el programa de configuración del sistema
IRQ13	Coprocesador matemático
IRQ14	Controladora de la unidad de CD IDE
IRQ15	<i>Disponible</i>

### **Solución de problemas de las conexiones externas**

Los cables sueltos o mal conectados son el origen más habitual de los problemas del sistema, del monitor y de otros periféricos (impresora, teclado, ratón u otros dispositivos externos). Asegúrese de que todos los cables externos estén correctamente enchufados a los conectores externos del sistema. Vea la figura 1-1 para identificar los conectores del panel frontal y la figura 1-2 para identificar los conectores del panel posterior del sistema.

### **Solución de problemas del subsistema de vídeo**

#### ***Problema***

- El monitor no funciona correctamente.
- La memoria de vídeo es defectuosa.

#### ***Acción***

- 1** Compruebe las conexiones de alimentación y del sistema al monitor.
- 2** Determine si el sistema dispone de una tarjeta de expansión con un conector de salida de vídeo. En esta configuración del sistema, el cable del monitor se debe conectar normalmente al conector de la tarjeta de expansión, *no* al conector de vídeo integrado del sistema. Para comprobar que el monitor está conectado al conector de vídeo correcto, apague el sistema y espere 1 minuto; a continuación, conecte el monitor al otro conector de vídeo y vuelva a encender el sistema.
- 3** Determine si el sistema tiene monitores conectados a los conectores de vídeo frontal y posterior. El sistema sólo admite un monitor conectado al conector de vídeo frontal o posterior. Cuando un monitor está conectado al panel frontal, el vídeo del panel posterior se desactiva. Si hay dos monitores conectados al sistema, desconecte uno. Si no se ha resuelto el problema, continúe con el paso siguiente.
- 4** Ejecute la prueba de diagnóstico en línea adecuada. Consulte "Uso de los diagnósticos de Server Administrator" en la página 137. Si las pruebas se ejecutan correctamente, el problema no está relacionado con el hardware de vídeo. Si las pruebas fallan, consulte "Obtención de ayuda" en la página 147.

## Solución de problemas del teclado

### *Problema*

- Un mensaje del sistema indica que hay un problema en el teclado.
- El teclado no funciona correctamente.

### *Acción*

- 1** Abra el programa de configuración del sistema y asegúrese de que los puertos USB estén activados. Consulte "Uso del programa de configuración del sistema" en la página 33.
- 2** Examine el teclado y el cable para comprobar si están dañados.
- 3** Cambie el teclado defectuoso por uno que funcione.  
Si el problema se resuelve, sustituya el teclado defectuoso. Consulte "Obtención de ayuda" en la página 147.
- 4** Ejecute la prueba de diagnóstico en línea adecuada. Consulte "Uso de los diagnósticos de Server Administrator" en la página 137.  
Si el problema no se resuelve, consulte "Obtención de ayuda" en la página 147.

## Solución de problemas del ratón

### *Problema*

- Un mensaje del sistema indica que hay un problema en el ratón.
- El ratón no funciona correctamente.

### *Acción*

- 1** Ejecute la prueba de diagnóstico en línea adecuada. Consulte "Uso de los diagnósticos de Server Administrator" en la página 137.  
Si la prueba falla, continúe con el paso siguiente.
- 2** Examine el ratón y el cable para comprobar si están dañados.  
Si el ratón no está dañado, vaya al step 4.  
Si el ratón está dañado, continúe con el paso siguiente.
- 3** Cambie el ratón defectuoso por uno que funcione.  
Si el problema se resuelve, sustituya el ratón defectuoso. Consulte "Obtención de ayuda" en la página 147.
- 4** Abra el programa de configuración del sistema y asegúrese de que el puerto USB esté activado. Consulte "Uso del programa de configuración del sistema" en la página 33.  
Si el problema no se resuelve, consulte "Obtención de ayuda" en la página 147.

# Solución de problemas de las funciones básicas de E/S

## **Problema**

- Un mensaje de error indica que hay un problema en un puerto serie.
- El dispositivo conectado a un puerto serie no funciona correctamente.

## **Acción**

- 1 Abra el programa de configuración del sistema y asegúrese de que el puerto serie esté activado y configurado correctamente para la aplicación. Consulte "Uso del programa de configuración del sistema" en la página 33.
- 2 Si el problema se limita a una determinada aplicación, consulte la documentación correspondiente para conocer los requisitos de configuración específicos del puerto que el programa requiera.
- 3 Ejecute la prueba de diagnóstico en línea adecuada. Consulte "Uso de los diagnósticos de Server Administrator" en la página 137.

Si las pruebas se ejecutan correctamente pero el problema persiste, consulte "Solución de problemas de un dispositivo de E/S serie" en la página 119.

## **Solución de problemas de un dispositivo de E/S serie**

### **Problema**

- El dispositivo conectado al puerto serie no funciona correctamente.

### **Acción**

- 1 Apague el sistema y todos los dispositivos periféricos conectados al puerto serie.
- 2 Cambie el cable de interfaz serie por uno que funcione y, a continuación, encienda el sistema y el dispositivo serie.

Si el problema se resuelve, sustituya el cable de interfaz. Consulte "Obtención de ayuda" en la página 147.

- 3 Apague el sistema y el dispositivo serie y cambie el dispositivo por uno equivalente.
- 4 Encienda el sistema y el dispositivo serie.

Si el problema se resuelve, sustituya el dispositivo serie. Consulte "Obtención de ayuda" en la página 147.

Si el problema persiste, consulte "Obtención de ayuda" en la página 147.

## Solución de problemas de los dispositivos USB

### *Problema*

- Un mensaje del sistema indica que hay un problema en un dispositivo USB.
- El dispositivo conectado a un puerto USB no funciona correctamente.

### *Acción*

- 1 Abra el programa de configuración del sistema y asegúrese de que los puertos USB estén activados. Consulte "Uso del programa de configuración del sistema" en la página 33.
- 2 Apague el sistema y todos los dispositivos USB.
- 3 Desconecte los dispositivos USB y conecte el dispositivo defectuoso al otro conector USB.
- 4 Encienda el sistema y el dispositivo que ha vuelto a conectar.  
Si el problema se resuelve, es posible que el conector USB sea defectuoso. Consulte "Obtención de ayuda" en la página 147.
- 5 Si es posible, cambie el cable de interfaz por uno que funcione.  
Si el problema se resuelve, sustituya el cable de interfaz. Consulte "Obtención de ayuda" en la página 147.
- 6 Apague el sistema y el dispositivo USB y cambie el dispositivo por uno equivalente.
- 7 Encienda el sistema y el dispositivo USB.  
Si el problema se resuelve, sustituya el dispositivo USB. Consulte "Obtención de ayuda" en la página 147.  
  
Si el problema persiste, consulte "Obtención de ayuda" en la página 147.

## Solución de problemas de una NIC

### *Problema*

- La NIC no puede comunicarse con la red.

### *Acción*

- 1 Ejecute la prueba de diagnóstico en línea adecuada. Consulte "Uso de los diagnósticos de Server Administrator" en la página 137.
- 2 Compruebe el indicador correspondiente en el conector de NIC.
  - Si el indicador de enlace no se enciende, compruebe todas las conexiones de los cables.
  - Si el indicador de actividad no se enciende, es posible que falten los archivos de los controladores de red o que estén dañados.  
Si procede, retire y vuelva a instalar los controladores. Consulte la documentación de la NIC.

- Si es posible, cambie el valor de negociación automática.
- Utilice otro conector del concentrador o conmutador.

Si va a utilizar una tarjeta NIC en lugar de una NIC integrada, consulte la documentación de dicha tarjeta.

- 3 Asegúrese de que estén instalados los controladores adecuados y que los protocolos estén vinculados. Consulte la documentación de la NIC.
- 4 Abra el programa de configuración del sistema y confirme que las NIC están activadas. Consulte "Uso del programa de configuración del sistema" en la página 33.
- 5 Asegúrese de que las NIC, los concentradores y los conmutadores de la red estén definidos en la misma velocidad de transmisión de datos. Consulte la documentación del equipo de red.
- 6 Asegúrese de que todos los cables de red sean del tipo adecuado y no superen la longitud máxima.

## Solución de problemas en caso de que se moje el sistema

### *Problema*

- Se ha derramado líquido sobre el sistema.
- Hay demasiada humedad.

### *Acción*



**PRECAUCIÓN:** muchas reparaciones solo puede hacerlas un técnico de servicio homologado. Usted solo deber llevar a cabo la solución de problemas y reparaciones sencillas como se le autoriza en la documentación del producto o como le indique en línea o por teléfono el equipo de reparaciones y asistencia. La garantía no cubre los daños por reparaciones no autorizadas por Dell. Lea y siga las instrucciones de seguridad que se incluyen con el producto.

- 1 Apague el sistema y los dispositivos periféricos conectados, y desconecte el sistema de la toma eléctrica.
- 2 Abra el sistema. Consulte "Apertura del sistema" en la página 50.
- 3 Extraiga todas las tarjetas de expansión instaladas en el sistema. Consulte "Extracción de una tarjeta de expansión" en la página 61.
- 4 Deje secar el sistema durante 24 horas como mínimo.
- 5 Cierre el sistema. Consulte "Cierre del sistema" en la página 50.
- 6 Vuelva a conectar el sistema a la toma eléctrica y, a continuación, encienda el sistema y los dispositivos periféricos conectados a éste.

Si el sistema no se inicia correctamente, consulte "Obtención de ayuda" en la página 147.

- 7 Si el sistema se inicia correctamente, apáguelo y vuelva a instalar todas las tarjetas de expansión que ha extraído. Consulte "Instalación de una tarjeta de expansión" en la página 59.
- 8 Ejecute la prueba de diagnóstico en línea adecuada. Consulte "Uso de los diagnósticos de Server Administrator" en la página 137.

Si las pruebas fallan, consulte "Obtención de ayuda" en la página 147.

## Solución de problemas en caso de que se dañe el sistema

### *Problema*

- El sistema se ha caído o se ha dañado.

### *Acción*



**PRECAUCIÓN:** muchas reparaciones solo puede hacerlas un técnico de servicio homologado. Usted solo deber llevar a cabo la solución de problemas y reparaciones sencillas como se le autoriza en la documentación del producto o como le indique en línea o por teléfono el equipo de reparaciones y asistencia. La garantía no cubre los daños por reparaciones no autorizadas por Dell. Lea y siga las instrucciones de seguridad que se incluyen con el producto.

- 1 Abra el sistema. Consulte "Apertura del sistema" en la página 50.
- 2 Asegúrese de que los componentes siguientes estén instalados correctamente:
  - Tarjetas de expansión
  - Fuentes de alimentación
  - Ventiladores
  - Procesadores y disipadores de calor
  - Módulos de memoria
- 3 Asegúrese de que todos los cables estén bien conectados.
- 4 Cierre el sistema. Consulte "Cierre del sistema" en la página 50.
- 5 Ejecute las pruebas de la placa base incluidas en los diagnósticos del sistema. Consulte "Ejecución de los diagnósticos del sistema" en la página 137.

Si las pruebas fallan, consulte "Obtención de ayuda" en la página 147.

## Solución de problemas de la batería del sistema

### *Problema*

- Un mensaje del sistema indica que hay un problema en la batería.
- El programa de configuración del sistema pierde información de configuración del sistema.
- La fecha y la hora del sistema no corresponden a la fecha y hora actuales.



**NOTA:** si se apaga el sistema durante periodos de tiempo prolongados (durante semanas o meses), la NVRAM puede perder la información de configuración del sistema. Esta situación se debe a que la batería es defectuosa.

### **Acción**

- 1 Vuelva a introducir la fecha y la hora mediante el programa de configuración del sistema. Consulte "Uso del programa de configuración del sistema" en la página 33.
- 2 Apague el sistema y desconéctelo de la toma eléctrica durante una hora como mínimo.
- 3 Vuelva a conectar el sistema a la toma eléctrica y, a continuación, enciéndalo.
- 4 Abra el programa de configuración del sistema.

Si la fecha y la hora no son correctas en el programa de configuración del sistema, sustituya la batería. Consulte "Sustitución de la batería del sistema" en la página 84.

Si el problema no se resuelve al reemplazar la batería, consulte "Obtención de ayuda" en la página 147.



**NOTA:** algunos programas pueden provocar que la hora del sistema se adelante o se atrase. Si el sistema parece funcionar con normalidad, a excepción de la hora que se indica en el programa de configuración del sistema, es posible que el problema se deba al software y no a una batería defectuosa.

## **Solución de problemas de la fuente de alimentación**

### **Problema**

- El botón de encendido emite una luz verde parpadeante, pero el sistema no se enciende.

### **Acción**

- 1 Compruebe las conexiones de los cables de alimentación a los conectores PWR1, PWR2 y PWR CTRL de la placa base. Vea la figura 6-2.
  - 2 Cambie la fuente de alimentación defectuosa por una nueva. Consulte "Extracción de la fuente de alimentación" en la página 52 y "Instalación de la fuente de alimentación" en la página 53.
- Si el problema no se resuelve, consulte "Obtención de ayuda" en la página 147.

### **Problema**

- El botón de encendido no emite una luz verde parpadeante y el sistema no se enciende.

### ***Acción***

- 1** Asegúrese de que el cable de alimentación esté conectado correctamente entre la fuente de alimentación y la toma eléctrica.
- 2** Si dispone de un SAI, asegúrese de que esté conectado correctamente a la fuente de alimentación y a la toma eléctrica.
- 3** Asegúrese de que la fuente de alimentación esté instalada correctamente; para ello, extráigala y vuelva a instalarla. Consulte "Extracción de la fuente de alimentación" en la página 52 y "Instalación de la fuente de alimentación" en la página 53.  
Si el problema persiste, extraiga la fuente de alimentación que no funciona. Consulte "Extracción de la fuente de alimentación" en la página 52.
- 4** Instale una fuente de alimentación nueva. Consulte "Extracción de la fuente de alimentación" en la página 52 y "Instalación de la fuente de alimentación" en la página 53.  
Si el problema persiste, consulte "Obtención de ayuda" en la página 147".

## **Solución de problemas de refrigeración del sistema**

### ***Problema***

- El software de administración de sistemas emite un mensaje de error relativo al ventilador.

### ***Acción***

Asegúrese de que no se dé ninguna de las situaciones siguientes:

- Se ha extraído la cubierta del sistema, la cubierta de refrigeración, la unidad de relleno o el panel de relleno frontal o posterior.
- La temperatura ambiente es demasiado elevada.
- El flujo de aire externo está obstruido.
- Los cables internos del sistema obstruyen el flujo de aire.
- Un ventilador de refrigeración se ha extraído o ha fallado. Consulte "Solución de problemas de los ventiladores" en la página 124.


## **Solución de problemas de los ventiladores**

### ***Problema***

- El indicador de estado del sistema se ilumina en color ámbar.
- El software de administración de sistemas emite un mensaje de error relativo al ventilador.
- La pantalla LCD del panel frontal indica un problema en el ventilador.




### ***Acción***

 **PRECAUCIÓN:** muchas reparaciones solo puede hacerlas un técnico de servicio homologado. Usted solo deber llevar a cabo la solución de problemas y reparaciones sencillas como se le autoriza en la documentación del producto o como le indique en línea o por teléfono el equipo de reparaciones y asistencia. La garantía no cubre los daños por reparaciones no autorizadas por Dell. Lea y siga las instrucciones de seguridad que se incluyen con el producto.

- 1 Ejecute la prueba de diagnóstico adecuada. Consulte "Uso de los diagnósticos de Server Administrator" en la página 137.
- 2 Abra el sistema. Consulte "Apertura del sistema" en la página 50.

 **PRECAUCIÓN:** los ventiladores de refrigeración son de acoplamiento activo. Para mantener la refrigeración adecuada mientras el sistema está encendido, reemplace los ventiladores de uno en uno.

- 3 Localice el ventilador defectuoso que indica el panel LCD o el software de diagnóstico. Para obtener el número de identificación de cada ventilador, vea la figura 3-4.
- 4 Compruebe la conexión del ventilador mediante la extracción y la reinstalación del ventilador en la ranura del soporte. Consulte "Extracción e instalación de un ventilador" en la página 56.

 **NOTA:** espere 30 segundos para que el sistema reconozca el ventilador y determine si funciona correctamente.

- 5 Si el problema no se resuelve, instale un ventilador nuevo. Consulte "Extracción e instalación de un ventilador" en la página 56.

Si el ventilador de repuesto funciona correctamente, cierre el sistema. Consulte "Cierre del sistema" en la página 50.


Si el ventilador de repuesto no funciona, consulte "Obtención de ayuda" en la página 147.

## **Solución de problemas de la memoria del sistema**

### ***Problema***

- El módulo de memoria es defectuoso.
- La placa base es defectuosa.
- La pantalla LCD de estado del panel frontal indica un problema en la memoria del sistema.

### ***Acción***

 **PRECAUCIÓN:** muchas reparaciones solo puede hacerlas un técnico de servicio homologado. Usted solo deber llevar a cabo la solución de problemas y reparaciones sencillas como se le autoriza en la documentación del producto o como le indique en línea o por teléfono el equipo de reparaciones y asistencia. La garantía no cubre los daños por reparaciones no autorizadas por Dell. Lea y siga las instrucciones de seguridad que se incluyen con el producto.

- 1 Ejecute la prueba de diagnóstico en línea adecuada. Consulte "Uso de los diagnósticos de Server Administrator" en la página 137.

- 2** Encienda el sistema y los dispositivos periféricos conectados.  
Si no aparece ningún mensaje de error, continúe con el paso siguiente.  
Si aparece un mensaje de error, vaya al step 11.
- 3** Abra el programa de configuración del sistema y compruebe la configuración de la memoria del sistema. Consulte "Uso del programa de configuración del sistema" en la página 33.  
Si la cantidad de memoria instalada coincide con la configuración de la memoria del sistema, vaya al step 11.
- 4** Extraiga el embellecedor. Consulte "Extracción del embellecedor" en la página 48.
- 5** Apague el sistema y los dispositivos periféricos conectados, y desconecte el sistema de la toma eléctrica.
- 6** Abra el sistema. Consulte "Apertura del sistema" en la página 50.
- 7** Vuelva a instalar los módulos de memoria en los zócalos correspondientes. Consulte "Instalación de módulos de memoria" en la página 93.
- 8** Cierre el sistema. Consulte "Cierre del sistema" en la página 50.
- 9** Vuelva a conectar el sistema a la toma eléctrica y, a continuación, encienda el sistema y los dispositivos periféricos conectados a éste.
- 10** Abra el programa de configuración del sistema y compruebe la configuración de la memoria del sistema. Consulte "Uso del programa de configuración del sistema" en la página 33.  
Si la cantidad de memoria instalada no coincide con la configuración de la memoria del sistema, realice los pasos siguientes:
  - a** Apague el sistema y los dispositivos periféricos conectados, y desconecte el sistema de la toma eléctrica.
  - b** Abra el sistema. Consulte "Apertura del sistema" en la página 50.
  - c** Retire la cubierta de refrigeración de la memoria. Consulte "Extracción de la cubierta de refrigeración" en la página 86.
  - d** Cambie el módulo de memoria del zócalo 1 por otro que tenga la misma capacidad. Consulte "Instalación de módulos de memoria" en la página 93.
  - e** Vuelva a colocar la cubierta de refrigeración de la memoria.



**AVISO:** no utilice el sistema si se ha extraído la cubierta de refrigeración de la memoria. Se puede producir un sobrecalentamiento rápido del sistema, lo que ocasionaría un apagado del sistema y la pérdida de datos.

- f Cierre el sistema. Consulte "Cierre del sistema" en la página 50.
  - g Vuelva a conectar el sistema a la toma eléctrica y, a continuación, encienda el sistema y los dispositivos periféricos conectados a éste.
  - h Mientras el sistema se inicia, observe la pantalla y los indicadores del teclado.
- 11** Realice los pasos siguientes:
- a Apague el sistema y los dispositivos periféricos conectados, y desconecte el sistema de la toma eléctrica.
  - b Abra el sistema. Consulte "Apertura del sistema" en la página 50.
  - c Retire la cubierta de refrigeración de la memoria. Consulte "Extracción de la cubierta de refrigeración" en la página 86.
  - d Realice del step d al step h descritos en el step 10 para cada módulo de memoria instalado.
- Si el problema persiste, consulte "Obtención de ayuda" en la página 147.

## Solución de problemas de la unidad de disquete

### *Problema*

- Un mensaje de error indica un problema en la unidad de disquete.

### *Acción*



**PRECAUCIÓN:** muchas reparaciones solo puede hacerlas un técnico de servicio homologado. Usted solo deber llevar a cabo la solución de problemas y reparaciones sencillas como se le autoriza en la documentación del producto o como le indique en línea o por teléfono el equipo de reparaciones y asistencia. La garantía no cubre los daños por reparaciones no autorizadas por Dell. Lea y siga las instrucciones de seguridad que se incluyen con el producto.

- 1 Abra el programa de configuración del sistema y compruebe que la unidad de disquete esté configurada correctamente. Consulte "Uso del programa de configuración del sistema" en la página 33.
- 2 Extraiga el embellecedor. Consulte "Extracción del embellecedor" en la página 48.
- 3 Ejecute la prueba de diagnóstico en línea adecuada. Consulte "Uso de los diagnósticos de Server Administrator" en la página 137.
- 4 Apague el sistema y los dispositivos periféricos conectados, y desconecte el sistema de la toma eléctrica.
- 5 Abra el sistema. Consulte "Apertura del sistema" en la página 50.
- 6 Asegúrese de que el cable de interfaz de la unidad de disquete esté firmemente conectado a dicha unidad y a la placa base.
- 7 Asegúrese de que el cable de alimentación esté bien conectado a la unidad.
- 8 Cierre el sistema. Consulte "Cierre del sistema" en la página 50.

- 9 Vuelva a conectar el sistema a la toma eléctrica y, a continuación, encienda el sistema y los dispositivos periféricos conectados a éste.
- 10 Ejecute la prueba de diagnóstico en línea pertinente para comprobar si la unidad de disquete funciona correctamente.
- 11 Apague el sistema y los dispositivos periféricos conectados, y desconecte el sistema de la toma eléctrica.
- 12 Abra el sistema. Consulte "Apertura del sistema" en la página 50.
- 13 Extraiga todas las tarjetas de expansión instaladas en el sistema. Consulte "Extracción de una tarjeta de expansión" en la página 61.
- 14 Cierre el sistema. Consulte "Cierre del sistema" en la página 50.
- 15 Vuelva a conectar el sistema a la toma eléctrica y, a continuación, encienda el sistema y los dispositivos periféricos conectados a éste.
- 16 Ejecute la prueba de diagnóstico en línea pertinente para comprobar si la unidad de disquete funciona correctamente.

Si las pruebas se ejecutan correctamente, es posible que una tarjeta de expansión esté en conflicto con la lógica de la unidad de disquete o que esta tarjeta sea defectuosa. Continúe con el paso siguiente.

Si las pruebas fallan, consulte "Obtención de ayuda" en la página 147.

- 17 Apague el sistema y los dispositivos periféricos conectados, y desconecte el sistema de la toma eléctrica.
- 18 Abra el sistema. Consulte "Apertura del sistema" en la página 50.
- 19 Vuelva a instalar una de las tarjetas de expansión extraídas en el step 13. Consulte "Instalación de una tarjeta de expansión" en la página 59.
- 20 Cierre el sistema. Consulte "Cierre del sistema" en la página 50.
- 21 Vuelva a conectar el sistema a la toma eléctrica y, a continuación, encienda el sistema y los dispositivos periféricos conectados a éste.
- 22 Ejecute la prueba de diagnóstico en línea pertinente para comprobar si la unidad de disquete funciona correctamente.
- 23 Repita del step 17 al step 22 hasta que todas las tarjetas de expansión estén reinstaladas o hasta que una de ellas provoque que fallen las pruebas.

Si el problema no se resuelve, consulte "Obtención de ayuda" en la página 147.

## Solución de problemas de una unidad óptica

### *Problema*

- El sistema no puede leer datos de un CD o de un DVD insertado en una unidad óptica.
- El indicador de la unidad óptica no parpadea durante el inicio.

### *Acción*



**PRECAUCIÓN:** muchas reparaciones solo puede hacerlas un técnico de servicio homologado. Usted solo deber llevar a cabo la solución de problemas y reparaciones sencillas como se le autoriza en la documentación del producto o como le indique en línea o por teléfono el equipo de reparaciones y asistencia. La garantía no cubre los daños por reparaciones no autorizadas por Dell. Lea y siga las instrucciones de seguridad que se incluyen con el producto.

- 1 Extraiga el embellecedor. Consulte "Extracción del embellecedor" en la página 48.
- 2 Utilice otro CD o DVD que funcione correctamente.
- 3 Abra el programa de configuración del sistema y compruebe que la controladora IDE de la unidad esté activada. Consulte "Uso del programa de configuración del sistema" en la página 33.
- 4 Ejecute la prueba de diagnóstico en línea adecuada. Consulte "Uso de los diagnósticos de Server Administrator" en la página 137.
- 5 Apague el sistema y los dispositivos periféricos conectados, y desconecte el sistema de la toma eléctrica.
- 6 Abra el sistema. Consulte "Apertura del sistema" en la página 50.
- 7 Asegúrese de que el cable de interfaz esté debidamente conectado a la unidad óptica y a la controladora.
- 8 Asegúrese de que el cable de alimentación esté bien conectado a la unidad.
- 9 Cierre el sistema. Consulte "Cierre del sistema" en la página 50.
- 10 Vuelva a conectar el sistema a la toma eléctrica y, a continuación, encienda el sistema y los dispositivos periféricos conectados a éste.  
Si el problema no se resuelve, consulte "Obtención de ayuda" en la página 147.

## Solución de problemas de una unidad de cinta SCSI externa

### *Problema*

- La unidad de cinta es defectuosa.
- El cartucho de cinta es defectuoso.
- Falta el software de copia de seguridad en cinta o el controlador de dispositivo de unidad de cinta, o bien están dañados.
- La controladora SCSI es defectuosa.

## **Acción**

- 1 Extraiga el cartucho de cinta que estaba utilizando cuando se produjo el problema y reemplácelo por un cartucho de cinta que funcione.
- 2 Asegúrese de que los controladores de dispositivo SCSI para la unidad de cinta estén instalados y configurados correctamente.
- 3 Vuelva a instalar el software de copia de seguridad en cinta tal y como se indica en la documentación de dicho software.
- 4 Asegúrese de que el cable de interfaz y el cable de alimentación de CC de la unidad de cinta estén conectados a ésta y a la tarjeta controladora SCSI.
- 5 Compruebe que la unidad de cinta esté configurada para un número de identificación SCSI exclusivo y que esté o no terminada en función del cable de interfaz utilizado para conectar la unidad.  
Consulte la documentación de la unidad de cinta para ver las instrucciones sobre cómo seleccionar el número de identificación SCSI y cómo activar o desactivar la terminación.
- 6 Ejecute las pruebas de diagnóstico en línea adecuadas. Consulte "Uso de los diagnósticos de Server Administrator" en la página 137.
- 7 Abra o retire el embellecedor. Consulte "Extracción del embellecedor" en la página 48.
- 8 Apague el sistema y los dispositivos periféricos conectados, y desconecte el sistema de la toma eléctrica.



**PRECAUCIÓN: muchas reparaciones solo puede hacerlas un técnico de servicio homologado. Usted solo deber llevar a cabo la solución de problemas y reparaciones sencillas como se le autoriza en la documentación del producto o como le indique en línea o por teléfono el equipo de reparaciones y asistencia. La garantía no cubre los daños por reparaciones no autorizadas por Dell. Lea y siga las instrucciones de seguridad que se incluyen con el producto.**

- 9 Abra el sistema. Consulte "Apertura del sistema" en la página 50.
- 10 Asegúrese de que la tarjeta controladora SCSI esté bien encajada en su conector. Consulte "Instalación de una tarjeta de expansión" en la página 59.
- 11 Cierre el sistema. Consulte "Cierre del sistema" en la página 50.
- 12 Vuelva a conectar el sistema a la toma eléctrica y, a continuación, encienda el sistema y los dispositivos periféricos conectados a éste.
- 13 Si el problema no se resuelve, consulte la documentación de la unidad de cinta para obtener instrucciones adicionales sobre la solución de problemas.
- 14 Si no puede resolver el problema, consulte "Obtención de ayuda" en la página 147 para obtener información sobre cómo solicitar asistencia técnica.

# Solución de problemas de una unidad de disco duro

## Problema

- Se ha producido un error en el controlador de dispositivo.
- El sistema no reconoce una o varias unidades de disco duro.

## Acción



**PRECAUCIÓN:** muchas reparaciones solo puede hacerlas un técnico de servicio homologado. Usted solo deber llevar a cabo la solución de problemas y reparaciones sencillas como se le autoriza en la documentación del producto o como le indique en línea o por teléfono el equipo de reparaciones y asistencia. La garantía no cubre los daños por reparaciones no autorizadas por Dell. Lea y siga las instrucciones de seguridad que se incluyen con el producto.



**AVISO:** este procedimiento de solución de problemas puede borrar los datos almacenados en la unidad de disco duro. Antes de continuar, realice una copia de seguridad de todos los archivos de la unidad de disco duro.

- 1 Ejecute la prueba de diagnóstico en línea adecuada. Consulte "Uso de los diagnósticos de Server Administrator" en la página 137.

Según los resultados de la prueba de diagnóstico, continúe con los pasos necesarios que se describen a continuación.

- 2 Extraiga el embellecedor. Consulte "Extracción del embellecedor" en la página 48.
- 3 Si experimenta problemas con varias unidades de disco duro, vaya al step 7. Si experimenta un problema con una única unidad de disco duro, continúe con el paso siguiente.
- 4 Apague el sistema, extraiga la unidad de disco duro, vuelva a instalarla y reinicie el sistema. Consulte "Extracción de una unidad de disco duro" en la página 62 y "Instalación de una unidad de disco duro" en la página 65.
- 5 Si el sistema dispone de una tarjeta secundaria de la controladora RAID SAS, realice los pasos siguientes.
  - a Reinicie el sistema y pulse <Ctrl><R> para abrir el programa de la utilidad de configuración del adaptador host.  
Consulte la documentación suministrada con el adaptador host para obtener información sobre la utilidad de configuración.
  - b Asegúrese de que se ha configurado correctamente el disco duro para RAID.
  - c Salga de la utilidad de configuración y deje que el sistema inicie el sistema operativo.
- 6 Asegúrese de que los controladores de dispositivo necesarios para la tarjeta controladora SAS o para la tarjeta secundaria de la controladora RAID SAS estén instalados y configurados correctamente. Para obtener más información, consulte la documentación del sistema operativo.

- 7 Compruebe las conexiones de los cables dentro del sistema:
  - a Apague el sistema, incluidos los dispositivos periféricos conectados, y desconecte el sistema de la toma eléctrica.
  - b Abra el sistema. Consulte "Apertura del sistema" en la página 50.
  - c Compruebe que las conexiones de los cables entre las unidades de disco duro y la controladora de la unidad sean correctas, independientemente de que sean a los conectores SATA de la placa base (vea la figura 3-11), a una tarjeta de expansión SAS (vea la figura 3-12) o a la tarjeta secundaria de la controladora RAID SAS (vea la figura 3-13).
  - d Compruebe que los cables SAS o SATA queden perfectamente asentados en los conectores.
  - e Cierre el sistema. Consulte "Cierre del sistema" en la página 50.
  - f Vuelva a conectar el sistema a la toma eléctrica y, a continuación, encienda el sistema y los dispositivos periféricos conectados a éste.

Si el problema persiste, consulte "Obtención de ayuda" en la página 147.

## Solución de problemas de la tarjeta controladora SAS o de la tarjeta secundaria de la controladora RAID SAS



**NOTA:** para solucionar los problemas de una tarjeta secundaria de la controladora RAID SAS, consulte también la documentación del sistema operativo y de dicha tarjeta.

### *Problema*

- Un mensaje de error indica que hay un problema en la tarjeta controladora SAS o en la tarjeta secundaria de la controladora RAID SAS.
- La tarjeta controladora SAS o la tarjeta secundaria de la controladora RAID SAS funcionan incorrectamente o no funcionan.

### *Acción*



**PRECAUCIÓN:** muchas reparaciones solo puede hacerlas un técnico de servicio homologado. Usted solo deber llevar a cabo la solución de problemas y reparaciones sencillas como se le autoriza en la documentación del producto o como le indique en línea o por teléfono el equipo de reparaciones y asistencia. La garantía no cubre los daños por reparaciones no autorizadas por Dell. Lea y siga las instrucciones de seguridad que se incluyen con el producto.

- 1 Ejecute la prueba de diagnóstico en línea adecuada. Consulte "Uso de los diagnósticos de Server Administrator" en la página 137.
- 2 Abra el programa de configuración del sistema y asegúrese de que la tarjeta controladora SAS o la tarjeta secundaria de la controladora RAID SAS estén activadas. Consulte "Uso del programa de configuración del sistema" en la página 33.



- 3** Reinicie el sistema y pulse la secuencia de teclas correspondiente para abrir el programa de la utilidad de configuración:
  - <Ctrl><C> para una controladora SAS
  - <Ctrl><R> para una tarjeta secundaria de la controladora RAID SASConsulte la documentación de la controladora para obtener información sobre los valores de configuración.
- 4** Compruebe los valores de configuración, haga las correcciones necesarias y reinicie el sistema. Si no se ha resuelto el problema, continúe con el paso siguiente.
- 5** Extraiga el embellecedor. Consulte "Extracción del embellecedor" en la página 48.
- 6** Apague el sistema y los dispositivos periféricos conectados, y desconecte el sistema de la toma eléctrica.
- 7** Abra el sistema. Consulte "Apertura del sistema" en la página 50.
- 8** Asegúrese de que la tarjeta controladora está bien encajada en el conector de la placa base. Si el sistema utiliza una tarjeta de expansión de la controladora SAS, consulte "Instalación de una tarjeta de expansión" en la página 59. Si el sistema utiliza una tarjeta secundaria de la controladora RAID SAS, consulte "Tarjeta secundaria de la controladora RAID SAS" en la página 103.
- 9** Si dispone de una tarjeta secundaria de la controladora RAID SAS, asegúrese de que los siguientes componentes RAID están instalados y conectados correctamente:
  - Módulo de memoria
  - Batería
- 10** Compruebe que las conexiones de los cables entre las unidades de disco duro y la tarjeta controladora SAS o la tarjeta secundaria de la controladora RAID SAS sean correctas. Vea la figura 3-12 (tarjeta controladora SAS) o la figura 3-13 (tarjeta secundaria de la controladora RAID SAS).
- 11** Compruebe que los cables SAS o SATA queden perfectamente asentados en los conectores.
- 12** Compruebe que el cable del indicador de actividad LED de la unidad de disco duro esté instalado correctamente. Vea la figura 3-12 (tarjeta controladora SAS) o la figura 3-13 (tarjeta secundaria de la controladora RAID SAS).
- 13** Cierre el sistema. Consulte "Cierre del sistema" en la página 50.
- 14** Vuelva a conectar el sistema a la toma eléctrica y, a continuación, encienda el sistema y los dispositivos periféricos conectados a éste. Si el problema persiste, realice lo siguiente:
  - Si dispone de una tarjeta controladora SAS, consulte "Obtención de ayuda" en la página 147.
  - Si dispone de una tarjeta secundaria de la controladora RAID SAS, sustituya la batería de dicha tarjeta. Consulte "Sustitución de la batería de la tarjeta secundaria de la controladora RAID SAS" en la página 103. Si no se soluciona el problema sustituyendo la batería, consulte "Obtención de ayuda" en la página 147.

## Solución de problemas de las tarjetas de expansión



**NOTA:** para solucionar los problemas de una tarjeta de expansión, consulte también la documentación del sistema operativo y de dicha tarjeta.

### **Problema**

- Un mensaje de error indica que hay un problema con una tarjeta de expansión.
- La tarjeta expansión no funciona o funciona incorrectamente.

### **Acción**



**PRECAUCIÓN:** muchas reparaciones solo puede hacerlas un técnico de servicio homologado. Usted solo deber llevar a cabo la solución de problemas y reparaciones sencillas como se le autoriza en la documentación del producto o como le indique en línea o por teléfono el equipo de reparaciones y asistencia. La garantía no cubre los daños por reparaciones no autorizadas por Dell. Lea y siga las instrucciones de seguridad que se incluyen con el producto.

- 1 Ejecute la prueba de diagnóstico en línea adecuada. Consulte "Uso de los diagnósticos de Server Administrator" en la página 137.
- 2 Abra o retire el embellecedor. Consulte "Extracción del embellecedor" en la página 48.
- 3 Apague el sistema y los dispositivos periféricos conectados, y desconecte el sistema de la toma eléctrica.
- 4 Abra el sistema. Consulte "Apertura del sistema" en la página 50.
- 5 Asegúrese de que todas las tarjetas de expansión estén asentadas firmemente en el conector. Consulte "Instalación de una tarjeta de expansión" en la página 59.
- 6 Cierre el sistema. Consulte "Cierre del sistema" en la página 50.
- 7 Vuelva a conectar el sistema a la toma eléctrica y, a continuación, encienda el sistema y los dispositivos periféricos conectados a éste.  
Si el problema persiste, vaya al paso siguiente.
- 8 Apague el sistema y los dispositivos periféricos conectados, y desconecte el sistema de la toma eléctrica.
- 9 Abra el sistema. Consulte "Apertura del sistema" en la página 50.
- 10 Extraiga todas las tarjetas de expansión instaladas en el sistema. Consulte "Extracción de una tarjeta de expansión" en la página 61.
- 11 Cierre el sistema. Consulte "Cierre del sistema" en la página 50.
- 12 Vuelva a conectar el sistema a la toma eléctrica y, a continuación, encienda el sistema y los dispositivos periféricos conectados a éste.
- 13 Ejecute la prueba de diagnóstico en línea adecuada.  
Si las pruebas fallan, consulte "Obtención de ayuda" en la página 147.

**14** Para cada tarjeta de expansión que haya extraído en el step 10, realice los pasos siguientes:

- a** Apague el sistema y los dispositivos periféricos conectados, y desconecte el sistema de la toma eléctrica.
- b** Abra el sistema. Consulte "Apertura del sistema" en la página 50.
- c** Vuelva a instalar una de las tarjetas de expansión.
- d** Cierre el sistema. Consulte "Cierre del sistema" en la página 50.
- e** Ejecute la prueba de diagnóstico adecuada.

Si las pruebas fallan, consulte "Obtención de ayuda" en la página 147.

## Solución de problemas de los microprocesadores

### *Problema*

- Un mensaje de error indica un problema en el procesador.
- La pantalla LCD de estado del panel frontal indica un problema en los procesadores o en la placa base.
- No hay un disipador de calor instalado para cada procesador.

### *Acción*



**PRECAUCIÓN:** muchas reparaciones solo puede hacerlas un técnico de servicio homologado. Usted solo deber llevar a cabo la solución de problemas y reparaciones sencillas como se le autoriza en la documentación del producto o como le indique en línea o por teléfono el equipo de reparaciones y asistencia. La garantía no cubre los daños por reparaciones no autorizadas por Dell. Lea y siga las instrucciones de seguridad que se incluyen con el producto.

- 1** Si es posible, ejecute la prueba de diagnóstico en línea adecuada. Consulte "Uso de los diagnósticos de Server Administrator" en la página 137.
- 2** Apague el sistema y los dispositivos periféricos conectados, y desconecte el sistema de la toma eléctrica.
- 3** Abra el sistema. Consulte "Apertura del sistema" en la página 50.
- 4** Asegúrese de que todos los procesadores y disipadores de calor estén instalados correctamente. Consulte "Colocación de un procesador" en la página 99.
- 5** Cierre el sistema. Consulte "Cierre del sistema" en la página 50.
- 6** Vuelva a conectar el sistema a la toma eléctrica y, a continuación, encienda el sistema y los dispositivos periféricos conectados a éste.
- 7** Si es posible, ejecute la prueba de diagnóstico en línea adecuada.  
Si las pruebas fallan o el problema persiste, continúe con el paso siguiente.
- 8** Apague el sistema y los dispositivos periféricos conectados, y desconecte el sistema de la toma eléctrica.
- 9** Abra el sistema. Consulte "Apertura del sistema" en la página 50.

- 10** Si el sistema dispone de dos procesadores, extraiga el procesador 2; de este modo, sólo el procesador 1 estará instalado. Consulte "Colocación de un procesador" en la página 99.  
Para localizar los procesadores, vea la figura 6-2.  
Si sólo hay un procesador instalado, consulte "Obtención de ayuda" en la página 147.
- 11** Cierre el sistema. Consulte "Cierre del sistema" en la página 50.
- 12** Vuelva a conectar el sistema a la toma eléctrica y, a continuación, encienda el sistema y los dispositivos periféricos conectados a éste.
- 13** Ejecute la prueba de diagnóstico en línea adecuada.  
Si las pruebas finalizan correctamente, sustituya el procesador 2. Consulte "Obtención de ayuda" en la página 147.
- 14** Apague el sistema y los dispositivos periféricos conectados, y desconecte el sistema de la toma eléctrica.
- 15** Abra el sistema. Consulte "Apertura del sistema" en la página 50.
- 16** Sustituya el procesador 1 por el procesador 2 o por uno con la misma capacidad. Consulte "Colocación de un procesador" en la página 99.
- 17** Cierre el sistema. Consulte "Cierre del sistema" en la página 50.
- 18** Ejecute la prueba de diagnóstico en línea adecuada.  
Si las pruebas finalizan correctamente, sustituya el procesador 1. Consulte "Obtención de ayuda" en la página 147.

## Ejecución de los diagnósticos del sistema

Si tiene algún problema con el sistema, ejecute los diagnósticos antes de llamar para solicitar asistencia técnica. El propósito de los diagnósticos es probar el hardware del sistema sin la ayuda de equipo adicional y sin riesgo de perder datos. Si no puede corregir el problema, el personal de servicio y asistencia puede utilizar los resultados de las pruebas de diagnóstico para ayudarlo a resolver el problema.

### Uso de los diagnósticos de Server Administrator

Para evaluar un problema del sistema, utilice primero los diagnósticos Server Administrator en línea. Si no puede identificar el problema, entonces use los diagnósticos del sistema.

Para acceder a los diagnósticos en línea, inicie sesión en la página de inicio de Server Administrator y, a continuación, haga clic en la ficha **Diagnostics** (Diagnósticos). Para obtener información sobre el uso de los diagnósticos, consulte la ayuda en línea. Para obtener información adicional, consulte la guía del usuario de Server Administrator.

### Características de los diagnósticos del sistema

Los diagnósticos del sistema proporcionan una serie de menús y opciones para dispositivos o grupos de dispositivos específicos. Los menús y las opciones de los diagnósticos del sistema permiten realizar lo siguiente:


- Ejecutar pruebas de forma individual o conjunta.
- Controlar el orden de las pruebas.
- Repetir las pruebas.
- Ver, imprimir o guardar los resultados de las pruebas.
- Suspender temporalmente las pruebas si se detecta un error o terminarlas cuando se llega a un límite de errores definido por el usuario.
- Ver mensajes de ayuda que describen brevemente cada prueba y sus parámetros.
- Ver mensajes de estado que indican si las pruebas se han completado correctamente.
- Ver mensajes de error que informan de los problemas que se han encontrado durante las pruebas.

## Cuándo deben utilizarse los diagnósticos del sistema

Si un dispositivo o un componente principal del sistema no funciona correctamente, puede indicarse un error del componente. Si el microprocesador y los dispositivos de entrada/salida del sistema (monitor, teclado y unidad de disquete) funcionan, puede utilizar los diagnósticos del sistema como ayuda para identificar el problema.


## Ejecución de los diagnósticos del sistema

Los diagnósticos del sistema se ejecutan desde la partición de utilidades de la unidad de disco duro.

 **AVISO:** utilice los diagnósticos del sistema para probar sólo su sistema. La utilización de este programa con otros sistemas puede ocasionar mensajes de error o resultados no válidos. Asimismo, utilice sólo el programa incluido con su sistema (o una versión actualizada del mismo).

- 1 Mientras se inicia el sistema, pulse <F10> durante la POST.
- 2 En el menú principal de la partición de utilidades, seleccione **Run System Diagnostics** (Ejecutar los diagnósticos del sistema) o **Run Memory Diagnostics** (Ejecutar los diagnósticos de la memoria) si está solucionando un problema de la memoria.

Cuando inicie los diagnósticos del sistema, aparecerá un mensaje en que se indica que los diagnósticos se están inicializando. A continuación, aparece el menú **Diagnostics** (Diagnósticos). Este menú permite ejecutar todas las pruebas de diagnósticos, o pruebas específicas, o bien salir de los diagnósticos del sistema.

 **NOTA:** antes de continuar leyendo esta sección, inicie los diagnósticos del sistema para que pueda ver la utilidad en la pantalla.

## Opciones de prueba de diagnóstico del sistema

Haga clic en la opción de prueba en la ventana **Main Menu** (Menú principal). En la tabla 5-1 se proporciona una breve explicación de las diferentes opciones de prueba.

**Tabla 5-1. Opciones de prueba de diagnóstico del sistema**

Opción de prueba	Función
Express Test	Realiza una comprobación rápida del sistema. Esta opción ejecuta las pruebas de dispositivos que no requieren la interacción del usuario. Utilice esta opción para identificar rápidamente la causa del problema.
Extended Test	Realiza una comprobación más exhaustiva del sistema. Esta prueba puede durar una hora o más.
Custom Test	Comprueba un dispositivo específico.
Information	Muestra el resultado de las pruebas.

## Uso de las opciones de prueba personalizada

Al seleccionar **Custom Test** (Prueba personalizada) en la ventana **Main Menu** (Menú principal), aparece la ventana **Customize** (Personalizar), que permite seleccionar los dispositivos que van a probarse y las opciones específicas para las pruebas, además de ver los resultados de dichas pruebas.

### Selección de dispositivos para las pruebas

En el lado izquierdo de la ventana **Customize** (Personalizar) se enumeran los dispositivos que pueden probarse. Los dispositivos se agrupan por tipo de dispositivo o por módulo, según la opción que se seleccione. Haga clic en el signo (+) situado junto a un dispositivo o módulo para ver los componentes de dicho dispositivo o módulo. Haga clic en el signo (+) de cualquier componente para ver las pruebas disponibles. Si hace clic en un dispositivo y no en sus componentes, se seleccionan todos los componentes del dispositivo para probarlos.

### Selección de opciones de diagnósticos

Utilice el área **Diagnostics Options** (Opciones de diagnósticos) para seleccionar la manera en que desea probar un dispositivo. Puede definir las opciones siguientes:

- **Non-Interactive Tests Only** (Sólo pruebas no interactivas): sólo ejecuta pruebas que no requieren la intervención del usuario.
- **Quick Tests Only** (Sólo pruebas rápidas): sólo ejecuta las pruebas rápidas en el dispositivo. Si se selecciona esta opción, no se ejecutan las pruebas completas.
- **Show Ending Timestamp** (Mostrar indicación de la hora de finalización): indica la hora del registro de la prueba.
- **Test Iterations** (Repeticiones de la prueba): selecciona el número de veces que se ejecuta una prueba.
- **Log output file pathname** (Ruta del archivo de salida de registro): permite especificar el lugar en que debe guardarse el archivo de registro de la prueba.

### Visualización de información y resultados

Las fichas de la ventana **Customize** (Personalizar) proporcionan información sobre la prueba y los resultados de ésta. Dispone de las fichas siguientes:

- **Results** (Resultados): muestra la prueba ejecutada y los resultados.
- **Errors** (Errores): muestra los errores que se han producido durante la prueba.
- **Help** (Ayuda): muestra información sobre el dispositivo, componente o prueba seleccionados en ese momento.
- **Configuration** (Configuración): muestra información básica de configuración sobre el dispositivo seleccionado en ese momento.
- **Parameters** (Parámetros): si procede, muestra los parámetros que pueden establecerse para la prueba.







## Puentes y conectores

En esta sección se proporciona información específica sobre los puentes del sistema y se describen los conectores de las distintas placas del sistema.

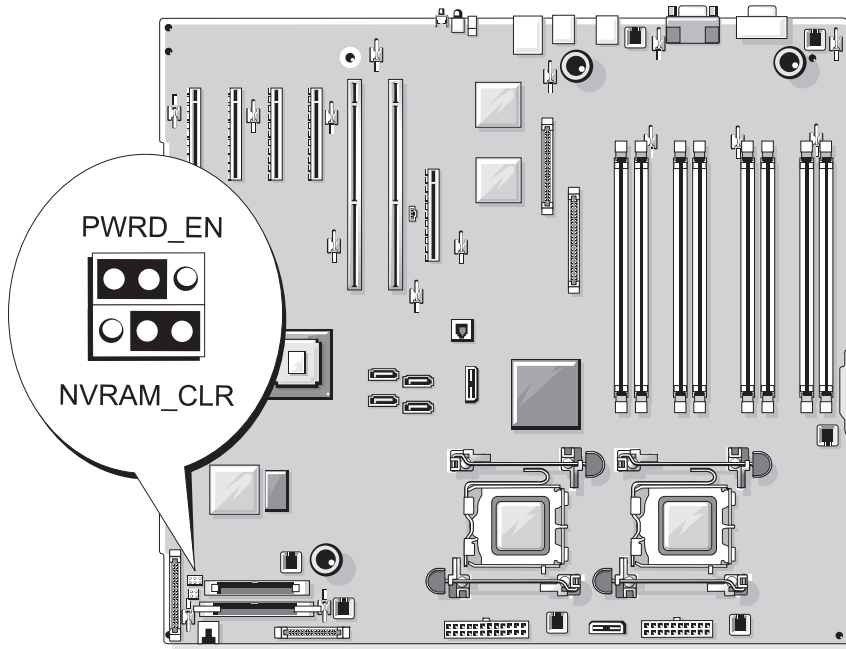
### Puentes de la placa base

 **PRECAUCIÓN:** muchas reparaciones solo puede hacerlas un técnico de servicio homologado. Usted solo deber llevar a cabo la solución de problemas y reparaciones sencillas como se le autoriza en la documentación del producto o como le indique en línea o por teléfono el equipo de reparaciones y asistencia. La garantía no cubre los daños por reparaciones no autorizadas por Dell. Lea y siga las instrucciones de seguridad que se incluyen con el producto.





En la figura 6-1 se muestra la ubicación de los puentes de configuración de la placa base. En la tabla 6-1 se enumera la configuración de los puentes.

 **NOTA:** para acceder a los puentes, extraiga los ventiladores centrales y el soporte del ventilador central. Consulte "Extracción e instalación de un ventilador" en la página 56 y "Extracción del soporte del ventilador central" en la página 88.

**Figura 6-1. Puentes de la placa base**



**Tabla 6-1. Configuración de los puentes de la placa base**

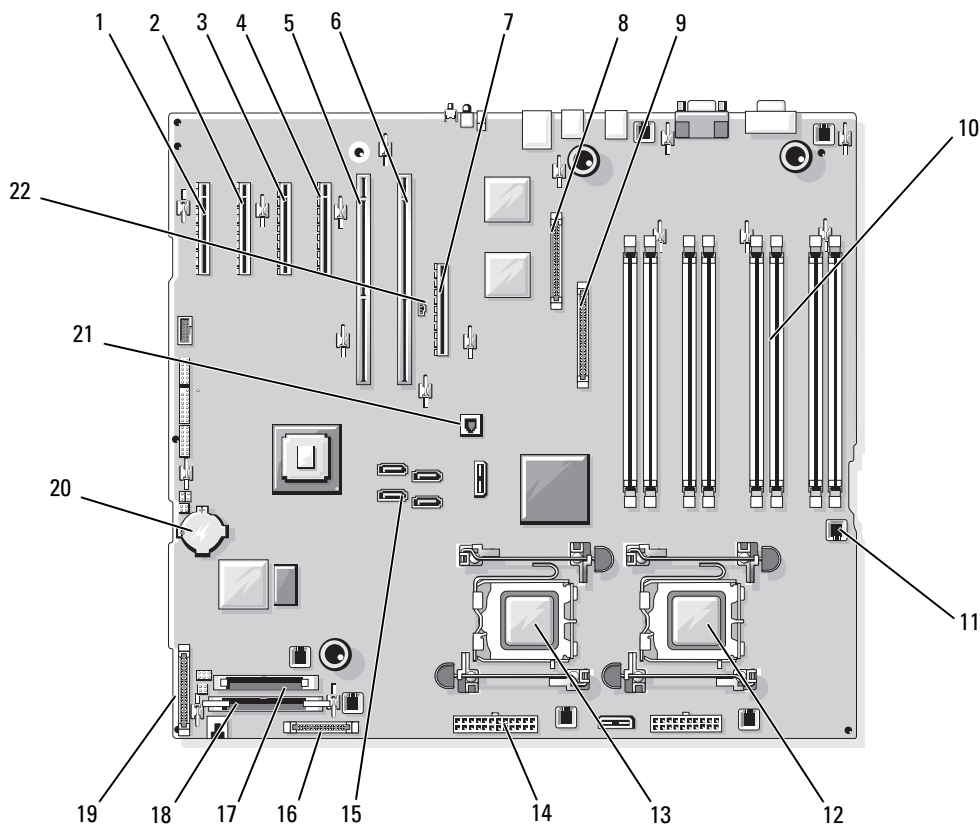
Puente	Valor	Descripción
PWRD_EN	 (predet.)	La función de contraseña está activada.
		La función de contraseña está desactivada.
NVRAM_CLR	 (predet.)	Los valores de configuración de la NVRAM se conservan cuando se inicia el sistema.
		Los valores de configuración de la NVRAM se borran cuando se vuelve a iniciar el sistema.

## Conectores de la placa base

**⚠ PRECAUCIÓN:** muchas reparaciones solo puede hacerlas un técnico de servicio homologado. Usted solo deber llevar a cabo la solución de problemas y reparaciones sencillas como se le autoriza en la documentación del producto o como le indique en línea o por teléfono el equipo de reparaciones y asistencia. La garantía no cubre los daños por reparaciones no autorizadas por Dell. Lea y siga las instrucciones de seguridad que se incluyen con el producto.

Vea la figura 6-2 y la tabla 6-2 para ver la ubicación y una descripción de los conectores de la placa base.

**Figura 6-2. Conectores de la placa base**




**Tabla 6-2. Conectores de la placa base**

<b>Nº</b>	<b>Conector</b>	<b>Descripción</b>
1	PCIE_X4_6	Conector PCIe x4 (ranura 6)
2	PCIE_X4_5	Conector PCIe x4 (ranura 5)
3	PCIE_X4_4	Conector PCIe x4 (ranura 4)
4	PCIE_X8_3	Conector PCIe x8 (ranura 3)
5	PCIX_2	Conectores PCI-X de 64 bits (ranura 2)
6	PCIX_1	Conectores PCI-X de 64 bits (ranura 1)
7	INT_STORAGE	Conector de la tarjeta secundaria de la controladora RAID SAS
8	RAC_CONN	Conector para la controladora de acceso remoto (RAC)
9	RAC_MII_CONN	Conector RAC MII
10	DIMM <sub>n</sub>	Conector para módulos de memoria (8), numerado por orden de población (consulte "Memoria" en la página 90)
11	FAN <sub>n</sub>	Conector de alimentación para ventiladores (6)
12	CPU1	Conector del procesador 1
13	CPU2	Conector del procesador 2
14	PWR <sub>n</sub>	Conector de fuente de alimentación (2)
15	SATA_x	Conectores SATA (4)
16	PWR_CTRL	Conector de fuente de alimentación
17	FLOPPY	Conector de unidad de disquete
18	IDE	Conector de CD-ROM
19	CONTROL_PANEL	Conector del panel de control
20	BATTERY	Conector para la batería de tipo botón de 3 V
21	TOE_KEY	Llave de hardware del motor de descarga TCP/IP
22	HD_ACT_CARD	Conector indicador de actividad de la unidad de disco duro para la tarjeta secundaria de la controladora RAID SAS y para la tarjeta de la controladora SAS


## Desactivación de una contraseña olvidada

El puente de contraseña en la placa base activa o desactiva las funciones de contraseña del sistema y borra las contraseñas que se estén utilizando actualmente.

 **PRECAUCIÓN:** muchas reparaciones solo puede hacerlas un técnico de servicio homologado. Usted solo deber llevar a cabo la solución de problemas y reparaciones sencillas como se le autoriza en la documentación del producto o como le indique en línea o por teléfono el equipo de reparaciones y asistencia. La garantía no cubre los daños por reparaciones no autorizadas por Dell. Lea y siga las instrucciones de seguridad que se incluyen con el producto.

- 1 Apague el sistema y los dispositivos periféricos conectados, y desconecte el sistema de la toma eléctrica.
- 2 Extraiga el embellecedor, si lo hay. Consulte "Extracción del embellecedor" en la página 48.
- 3 Abra el sistema. Consulte "Apertura del sistema" en la página 50.
- 4 Fíjese en las conexiones de los cables de la tarjeta secundaria RAID SAS y, a continuación, desconecte los cables de la tarjeta secundaria de la controladora RAID SAS y extraígalos del soporte del ventilador central.
- 5 Extraiga los ventiladores del soporte del ventilador central. Consulte "Extracción e instalación de un ventilador" en la página 56.
- 6 Extraiga el soporte del ventilador central. Consulte "Extracción del soporte del ventilador central" en la página 88.
- 7 Extraiga el conector del puente de contraseña.  
Vea la figura 6-1 para localizar el puente de contraseña en la placa base.
- 8 Sustituya el soporte del ventilador central (consulte "Sustitución del soporte del ventilador central" en la página 89) y sustituya los ventiladores en el soporte.
- 9 Vuelva a conectar los cables de la tarjeta secundaria de la controladora RAID SAS.
- 10 Cierre el sistema. Consulte "Cierre del sistema" en la página 50.
- 11 Vuelva a conectar el sistema a la toma eléctrica y, a continuación, encienda el sistema.

Las contraseñas existentes no se desactivan (borran) hasta que el sistema se inicia con el conector del puente de contraseña extraído. Sin embargo, antes de asignar una nueva contraseña del sistema o de configuración, debe instalar el conector del puente.

 **NOTA:** si asigna una nueva contraseña del sistema o de configuración con el conector del puente todavía extraído, el sistema desactivará las nuevas contraseñas la próxima vez que se inicie.

- 12 Apague el sistema, incluidos los dispositivos periféricos conectados, y desconecte el sistema de la toma eléctrica.
- 13 Abra el sistema.
- 14 Repita del step 4 al step 6.
- 15 Vuelva a instalar el conector del puente de contraseña en su posición original para activar la función de protección por contraseña.

- 16** Vuelva a colocar el soporte del ventilador central y los ventiladores, y vuelva a conectar los cables de la tarjeta secundaria de la controladora RAID SAS.
- 17** Cierre el sistema, vuelva a conectarlo a la toma eléctrica y enciéndalo.
- 18** Asigne una nueva contraseña del sistema o de configuración.  
Para asignar una nueva contraseña mediante el programa de configuración del sistema, consulte "Uso de la contraseña del sistema" en la página 42.

# Obtención de ayuda


## Asistencia técnica


Si necesita ayuda con un problema técnico, realice los pasos siguientes:

- 1 Realice los procedimientos descritos en "Solución de problemas del sistema".
- 2 Ejecute los diagnósticos del sistema y anote toda la información obtenida.
- 3 Haga una copia de la Lista de verificación de diagnósticos y rellénela.
- 4 Consulte la amplia gama de servicios en línea de Dell disponibles en la página web de asistencia de Dell ([support.dell.com](http://support.dell.com)) para obtener ayuda sobre la instalación y los procedimientos de solución de problemas.

Para obtener más información, consulte "Servicios en línea" en la página 148.


- 5 Si los pasos anteriores no han permitido resolver el problema, llame a Dell para obtener asistencia técnica.

 **NOTA:** llame al servicio de asistencia técnica desde un teléfono situado cerca del sistema para que su personal pueda guiarle en los procedimientos necesarios.

 **NOTA:** es posible que el sistema de código de servicio rápido de Dell no esté disponible en todos los países.

Cuando el sistema telefónico automatizado de Dell se lo solicite, marque el código de servicio rápido para dirigir su llamada directamente al personal de asistencia apropiado. Si no tiene un código de servicio rápido, abra la carpeta **Dell Accesorios** (Accesorios Dell), haga doble clic en el icono **Express Service Code** (Código de servicio rápido) y siga las instrucciones que se indican.

Para obtener instrucciones sobre cómo utilizar el servicio de asistencia técnica, consulte "Servicio de asistencia técnica" en la página 149 y "Antes de llamar" en la página 150.

 **NOTA:** puede que algunos de los servicios que se describen a continuación no estén disponibles en todas las ubicaciones fuera del área continental de EE. UU. Llame a un representante local de Dell para obtener información sobre disponibilidad.

## Servicios en línea

Puede acceder a la asistencia de Dell en la página web [support.dell.com](http://support.dell.com). Seleccione su región en la página de bienvenida a la asistencia de Dell y rellene los datos que se solicitan para acceder a las herramientas y a la información de ayuda.

Puede ponerse en contacto con Dell mediante las direcciones electrónicas siguientes:

- Internet  
[www.dell.com/](http://www.dell.com/)  
[www.dell.com/ap/](http://www.dell.com/ap/) (sólo para países asiáticos y del Pacífico)  
[www.dell.com/jp](http://www.dell.com/jp/) (sólo para Japón)  
[www.euro.dell.com](http://www.euro.dell.com) (sólo para Europa)  
[www.dell.com/la](http://www.dell.com/la) (para países de Latinoamérica)  
[www.dell.ca](http://www.dell.ca) (sólo para Canadá)
- Protocolo de transferencia de archivos (FTP) anónimo  
[ftp.dell.com/](ftp://ftp.dell.com/)  
Conéctese como `user : anonymous` y utilice su dirección de correo electrónico como contraseña.
- Servicio de asistencia electrónica  
[support@us.dell.com](mailto:support@us.dell.com)  
[apsupport@dell.com](mailto:apsupport@dell.com) (sólo para países asiáticos y del Pacífico)  
[support.jp.dell.com](mailto:support.jp.dell.com) (sólo para Japón)  
[support.euro.dell.com](mailto:support.euro.dell.com) (sólo para Europa)
- Servicio de presupuestos electrónicos  
[apmarketing@dell.com](mailto:apmarketing@dell.com) (sólo para países asiáticos y del Pacífico)  
[sales\\_canada@dell.com](mailto:sales_canada@dell.com) (sólo para Canadá)

## Servicio AutoTech

El servicio de asistencia técnica automatizada de Dell, AutoTech, proporciona respuestas grabadas a las preguntas más frecuentes que los clientes de Dell hacen acerca de sus ordenadores portátiles y de escritorio. Cuando llame a AutoTech, utilice un teléfono de tonos para seleccionar los temas relativos a sus preguntas. El servicio AutoTech está disponible las 24 horas del día, siete días a la semana. También puede acceder a este servicio a través del servicio de asistencia técnica. Consulte la información de contacto correspondiente a su región.



## **Servicio automatizado de estado de pedidos**

Para comprobar el estado de un pedido de cualquier producto Dell™ que haya solicitado, puede ir a [support.dell.com](http://support.dell.com) o llamar al servicio automatizado de estado de pedidos. Un contestador automático le solicitará los datos necesarios para localizar el pedido e informarle sobre su estado. Consulte la información de contacto correspondiente a su región.

## **Servicio de asistencia técnica**

Dell pone a su disposición un servicio de asistencia técnica, disponible las 24 horas del día los siete días de la semana, para dar respuesta a todas sus preguntas sobre el hardware de Dell. Nuestro personal de asistencia técnica utiliza diagnósticos computarizados para ofrecer respuestas rápidas y precisas.

Para ponerse en contacto con el servicio de asistencia técnica de Dell, consulte "Antes de llamar" en la página 150 y lea la información de contacto correspondiente a su región.

## **Formación y certificación Dell para empresas**

Tiene a su disposición el servicio de formación y certificación Dell para empresas. Para obtener más información, visite [www.dell.com/training](http://www.dell.com/training). Es posible que este servicio no se ofrezca en todas las regiones.

## **Problemas con el pedido**

Si tiene algún problema con un pedido (por ejemplo, si falta alguna pieza, hay piezas equivocadas o la factura es incorrecta), póngase en contacto con el departamento de atención al cliente de Dell. Tenga a mano la factura o el albarán cuando llame. Consulte la información de contacto correspondiente a su región.

## **Información sobre productos**

Si necesita información sobre otros productos disponibles de Dell o si desea realizar un pedido, visite la página web de Dell en [www.dell.com](http://www.dell.com). Para saber el número de teléfono al que debe llamar para hablar con un especialista en ventas, consulte la información de contacto correspondiente a su región.

## Devolución de artículos para reparación bajo garantía o abono

Prepare todos los artículos que vaya a devolver, ya sea para su reparación bajo garantía o para su abono, de la manera siguiente:

- 1 Llame a Dell para obtener un número de autorización para devolución de material y anótelos de manera clara y destacada en el exterior de la caja.  
Para obtener el número de teléfono al que debe llamar, consulte la información de contacto correspondiente a su zona.
- 2 Incluya una copia de la factura y una carta que describa el motivo de la devolución.
- 3 Incluya una copia de la información de diagnóstico (incluida la lista de verificación de diagnósticos) en la que se indiquen las pruebas que se han ejecutado y los mensajes de error notificados por los diagnósticos del sistema.
- 4 Incluya todos los accesorios correspondientes al artículo que vaya a devolver (cables de alimentación, medios tales como CD o disquetes, guías, etc.) si la devolución es para obtener un abono.
- 5 Embale el equipo que vaya a devolver en el embalaje original (o uno equivalente).  
El usuario se responsabiliza de los gastos de envío. Asimismo, tiene la obligación de asegurar el producto devuelto y asumir el riesgo en caso de pérdida durante el envío a Dell. No se aceptará el envío de paquetes a portes debidos.

Toda devolución que no satisfaga los requisitos indicados será rechazada por nuestro departamento de recepción y le será devuelta.

### Antes de llamar



**NOTA:** cuando llame, tenga a mano su código de servicio rápido. Este código contribuirá a que el sistema de asistencia telefónica automatizada de Dell gestione de manera más eficiente su llamada.

Recuerde rellenar la Lista de verificación de diagnósticos. Si es posible, encienda el sistema antes de llamar a Dell para solicitar asistencia técnica y haga la llamada desde un teléfono que esté cerca del ordenador. Es posible que se le pida que escriba algunos comandos con el teclado, que proporcione información detallada durante las operaciones o que pruebe otros procedimientos para solucionar problemas que únicamente pueden realizarse con el ordenador. Asegúrese de tener a mano la documentación del sistema.



**PRECAUCIÓN:** antes de manipular los componentes internos del ordenador, consulte la Guía de información del producto para obtener información importante sobre seguridad.

## **Lista de verificación de diagnósticos**

Nombre:

Fecha:

Dirección:

Teléfono:

Etiqueta de servicio (código de barras situado en la parte posterior del ordenador):

Código de servicio rápido:

Número de autorización para devolución de material (si se lo ha proporcionado un técnico de asistencia de Dell):

Sistema operativo y versión:

Periféricos:

Tarjetas de expansión:

¿El ordenador está conectado a una red? Sí/No

Red, versión y tarjeta de red:

Programas y versiones:

Consulte la documentación del sistema operativo para determinar el contenido de los archivos de inicio del sistema. Si es posible, imprima todos los archivos. Si no puede imprimirlos, tome nota del contenido de cada archivo antes de llamar a Dell.

Mensaje de error, código de sonido o código de diagnóstico:

Descripción del problema y procedimientos de solución de problemas que ha realizado:

## Cómo ponerse en contacto con Dell

Para ponerse en contacto con Dell por vía electrónica, puede acceder a las páginas web siguientes:

- [www.dell.com](http://www.dell.com)
- [support.dell.com](http://support.dell.com) (asistencia)

Para obtener las direcciones web de su país, localice la sección apropiada en la tabla siguiente.



**NOTA:** los números de llamada sin cargo sólo pueden utilizarse en el país para el cual se indican.



**NOTA:** En determinados países, se encuentra disponible un soporte específico para los equipos portátiles Dell™ XPS™ en un número de teléfono aparte que se muestra en los países participantes. Si no ve un número de teléfono que sea específico para los portátiles XPS, puede contactar con Dell a través del número de soporte que se muestra y su llamada será convenientemente dirigida.

Cuando necesite ponerse en contacto con Dell, utilice las direcciones electrónicas, los números de teléfono o los códigos que se incluyen en la tabla siguiente. Si necesita ayuda para saber qué códigos debe utilizar, póngase en contacto con un operador de telefonía local o internacional.



**NOTA:** la información de contacto facilitada se consideró correcta en el momento de impresión de este documento; dicha información puede modificarse en cualquier momento.

País (ciudad) Código internacional Código de país Código de ciudad	Nombre del departamento o área de servicio, página web y dirección de correo electrónico	Códigos de área, números locales y números sin cargo
Alemania (Langen) Código internacional: 00 Código de país: 49 Código de ciudad: 6103	Página web: <a href="http://support.euro.dell.com">support.euro.dell.com</a> Correo electrónico: <a href="mailto:tech_support_central_europe@dell.com">tech_support_central_europe@dell.com</a> Soporte técnico para equipos portátiles XPS solamente Asistencia técnica para los demás ordenadores Dell Atención a clientes particulares y pequeñas empresas Atención al cliente para segmentos globales Atención al cliente para cuentas preferentes Atención al cliente para grandes cuentas Atención al cliente para cuentas públicas Centralita	06103 766 7222 06103 766-7200 0180-5-224400 06103 766-9570 06103 766-9420 06103 766-9560 06103 766-9555 06103 766-7000
Anguila	Asistencia general	sin cargo: 800-335-0031
Antigua y Barbuda	Asistencia general	1-800-805-5924
Antillas Holandesas	Asistencia general	001-800-882-1519

<b>País (ciudad) Código internacional Código de país Código de ciudad</b>	<b>Nombre del departamento o área de servicio, página web y dirección de correo electrónico</b>	<b>Códigos de área, números locales y números sin cargo</b>
Argentina (Buenos Aires) Código internacional: 00 Código de país: 54 Código de ciudad: 11	Página web: <a href="http://www.dell.com.ar">www.dell.com.ar</a> Correo electrónico: <a href="mailto:us_latin_services@dell.com">us_latin_services@dell.com</a> Correo electrónico para ordenadores de escritorio y portátiles: <a href="mailto:la-techsupport@dell.com">la-techsupport@dell.com</a> Correo electrónico para servidores y productos de almacenamiento EMC®: <a href="mailto:la_enterprise@dell.com">la_enterprise@dell.com</a>	Atención al cliente sin cargo: 0-800-444-0730 Asistencia técnica sin cargo: 0-800-444-0733 Servicios de asistencia técnica sin cargo: 0-800-444-0724 Ventas 0-810-444-3355
Aruba	Asistencia general	sin cargo: 800-1578
Australia (Sydney) Código internacional: 0011 Código de país: 61 Código de ciudad: 2	Página web: <a href="http://support.ap.dell.com">support.ap.dell.com</a> Correo electrónico: <a href="mailto:support.ap.dell.com/contactus">support.ap.dell.com/contactus</a> Asistencia general	13DELL-133355
Austria (Viena) Código internacional: 900 Código de país: 43 Código de ciudad: 1	Página web: <a href="http://support.euro.dell.com">support.euro.dell.com</a> Correo electrónico: <a href="mailto:tech_support_central_europe@dell.com">tech_support_central_europe@dell.com</a> Ventas a particulares y pequeñas empresas Fax para particulares y pequeñas empresas Atención a clientes particulares y pequeñas empresas Atención al cliente para cuentas preferentes y corporativas Soporte para equipos portátiles XPS solamente Asistencia para particulares y pequeñas empresas para los demás ordenadores Dell Asistencia para cuentas preferentes y corporativas Centralita	0820 240 530 00 0820 240 530 49 0820 240 530 14 0820 240 530 16 0820 240 530 81 0820 240 530 14 0660 8779 0820 240 530 00
Bahamas	Asistencia general	sin cargo: 1-866-278-6818
Barbados	Asistencia general	1-800-534-3066

<b>País (ciudad) Código internacional Código de país Código de ciudad</b>	<b>Nombre del departamento o área de servicio, página web y dirección de correo electrónico</b>	<b>Códigos de área, números locales y números sin cargo</b>
<b>Bélgica (Bruselas)</b> Código internacional: 00 Código de país: 32 Código de ciudad: 2	Página web: <a href="http://support.euro.dell.com">support.euro.dell.com</a> Soporte técnico para equipos portátiles XPS solamente Asistencia técnica para los demás ordenadores Dell Fax de asistencia técnica Atención al cliente Ventas corporativas Fax Centralita	02 481 92 96 02 481 92 88 02 481 92 95 02 713 15 65 02 481 91 00 02 481 92 99 02 481 91 00
<b>Bermudas</b>	Asistencia general	1-800-342-0671
<b>Bolivia</b>	Asistencia general	sin cargo: 800-10-0238
<b>Brasil</b> Código internacional: 00 Código de país: 55 Código de ciudad: 51	Página web: <a href="http://www.dell.com/br">www.dell.com/br</a> Servicio al cliente y asistencia técnica Fax de asistencia técnica Fax de atención al cliente Ventas	0800 90 3355 51 481 5470 51 481 5480 0800 90 3390
<b>Brunei</b> Código de país: 673	Asistencia técnica (Penang, Malasia) Atención al cliente (Penang, Malasia) Transacciones relacionadas con ventas (Penang, Malasia)	604 633 4966 604 633 4888 604 633 4955

<b>País (ciudad) Código internacional Código de país Código de ciudad</b>	<b>Nombre del departamento o área de servicio, página web y dirección de correo electrónico</b>	<b>Códigos de área, números locales y números sin cargo</b>
Canadá (North York, Ontario) Código internacional: 011	Estado de los pedidos en línea: <a href="http://www.dell.ca/ostatus">www.dell.ca/ostatus</a> AutoTech (asistencia automatizada para garantía y hardware) Servicio al cliente (ventas a particulares y pequeñas empresas) Servicio al cliente (medianas y grandes empresas, administraciones públicas) Servicio al cliente (impresoras, proyectores, televisores, dispositivos de bolsillo, gramolas digitales y dispositivos inalámbricos) Asistencia para garantía de hardware (particulares y pequeñas empresas) Asistencia para garantía de hardware (medianas y grandes empresas, administraciones públicas) Asistencia para garantía de hardware (impresoras, proyectores, televisores, dispositivos de bolsillo, gramolas digitales y dispositivos inalámbricos) Ventas (particulares y pequeñas empresas) Ventas (medianas y grandes empresas, administraciones públicas) Ventas de recambios y de servicio extendido	sin cargo: 1-800-247-9362 sin cargo: 1-800-847-4096 sin cargo: 1-800-326-9463 sin cargo: 1-800-847-4096 sin cargo: 1-800-906-3355 sin cargo: 1-800-387-5757 1-877-335-5767 sin cargo: 1-800-387-5752 sin cargo: 1-800-387-5755 1 866 440 3355
Chile (Santiago) Código de país: 56 Código de ciudad: 2	Ventas y asistencia al cliente	sin cargo: 1230-020-4823

<b>País (ciudad) Código internacional Código de país Código de ciudad</b>	<b>Nombre del departamento o área de servicio, página web y dirección de correo electrónico</b>	<b>Códigos de área, números locales y números sin cargo</b>
China (Xiamen) Código de país: 86 Código de ciudad: 592	Página web de asistencia técnica: support.dell.com.cn Correo electrónico de asistencia técnica: cn_support@dell.com Correo electrónico de atención al cliente: customer_cn@dell.com Fax de asistencia técnica	592 818 1350
	Asistencia técnica (Dell™ Dimension™ e Inspiron)	sin cargo: 800 858 2968
	Asistencia técnica (OptiPlex™, Latitude™ y Dell Precision™)	sin cargo: 800 858 0950
	Asistencia técnica (servidores y almacenamiento)	sin cargo: 800 858 0960
	Asistencia técnica (proyectores, PDA, conmutadores, enrutadores, etc.)	sin cargo: 800 858 2920
	Asistencia técnica (impresoras)	sin cargo: 800 858 2311
	Atención al cliente	sin cargo: 800 858 2060
	Fax de atención al cliente	592 818 1308
	Particulares y pequeñas empresas	sin cargo: 800 858 2222
	División de cuentas preferentes	sin cargo: 800 858 2557
	Grandes cuentas corporativas: GCP	sin cargo: 800 858 2055
	Grandes cuentas corporativas: cuentas clave	sin cargo: 800 858 2628
	Grandes cuentas corporativas: Norte	sin cargo: 800 858 2999
	Grandes cuentas corporativas: Norte (administraciones públicas y sector educativo)	sin cargo: 800 858 2955
	Grandes cuentas corporativas: Este	sin cargo: 800 858 2020
	Grandes cuentas corporativas: Este (administraciones públicas y sector educativo)	sin cargo: 800 858 2669
	Grandes cuentas corporativas: equipo de cola	sin cargo: 800 858 2572
	Grandes cuentas corporativas: Sur	sin cargo: 800 858 2355
	Grandes cuentas corporativas: Oeste	sin cargo: 800 858 2811
	Grandes cuentas corporativas: recambios	sin cargo: 800 858 2621
Colombia	Asistencia general	980-9-15-3978



<b>País (ciudad) Código internacional Código de país Código de ciudad</b>	<b>Nombre del departamento o área de servicio, página web y dirección de correo electrónico</b>	<b>Códigos de área, números locales y números sin cargo</b>
Corea (Seúl) Código internacional: 001 Código de país: 82 Código de ciudad: 2	Correo electrónico: krsupport@dell.com Asistencia Asistencia (Dimension, PDA, electrónica y accesorios) Ventas Fax Centralita	sin cargo: 080-200-3800 sin cargo: 080-200-3801 sin cargo: 080-200-3600 2194-6202 2194-6000
Costa Rica	Asistencia general	0800-012-0435
Dinamarca (Copenhague) Código internacional: 00 Código de país: 45	Página web: <a href="http://support.euro.dell.com">support.euro.dell.com</a> Soporte técnico para equipos portátiles XPS solamente Asistencia técnica para los demás ordenadores Dell Atención al cliente (relacional) Atención a clientes particulares y pequeñas empresas Centralita (relacional) Fax de centralita (relacional) Centralita (particulares y pequeñas empresas) Fax de centralita (particulares y pequeñas empresas)	7010 0074 7023 0182 7023 0184 3287 5505 3287 1200 3287 1201 3287 5000 3287 5001
Dominica	Asistencia general	sin cargo: 1-866-278-6821
Ecuador	Asistencia general	sin cargo: 999-119

<b>País (ciudad) Código internacional Código de país Código de ciudad</b>	<b>Nombre del departamento o área de servicio, página web y dirección de correo electrónico</b>	<b>Códigos de área, números locales y números sin cargo</b>
EE. UU. (Austin, Texas) Código internacional: 011 Código de país: 1	Servicio automatizado de estado de pedidos AutoTech (ordenadores portátiles y de escritorio) Asistencia para garantía y hardware ( <b>televisores Dell, impresoras y proyectores</b> ) para clientes preferentes Asistencia XPS para clientes de EE. UU. <b>Cientes</b> (particulares y autónomos) Asistencia para los demás productos Dell Servicio al cliente Clientes del programa de compras para empleados (EPP) Página web de servicios financieros: <b>www.dellfinancialservices.com</b> Servicios financieros (arrendamiento/préstamo) Servicios financieros (cuentas preferentes de Dell, DPA) <b>Empresas</b> Servicio y asistencia al cliente Clientes del programa de compras para empleados (EPP) Asistencia técnica para impresoras, proyectores, PDA y reproductores de MP3 <b>Público</b> (administraciones públicas, sector educativo y sanitario) Servicio y asistencia al cliente Clientes del programa de compras para empleados (EPP) Ventas de Dell  Tienda de productos de ocasión de Dell (ordenadores reconstruidos de Dell) Ventas de software y periféricos Ventas de recambios Ventas de servicio y garantía extendidos Fax Servicios de Dell para personas con problemas de audición o de habla	sin cargo: 1-800-433-9014 sin cargo: 1-800-247-9362 sin cargo: 1-877-459-7298  sin cargo: 1-800-232-8544 sin cargo: 1-800-624-9896  sin cargo: 1-800-624-9897 sin cargo: 1-800-695-8133  sin cargo: 1-877-577-3355 sin cargo: 1-800-283-2210  sin cargo: 1-800-456-3355 sin cargo: 1-800-695-8133  sin cargo: 1-877-459-7298  sin cargo: 1-800-456-3355 sin cargo: 1-800-695-8133  sin cargo: 1-800-289-3355 o sin cargo: 1-800-879-3355 sin cargo: 1-888-798-7561  sin cargo: 1-800-671-3355 sin cargo: 1-800-357-3355 sin cargo: 1-800-247-4618 sin cargo: 1-800-727-8320 sin cargo: 1-877-DELLTTY (1-877-335-5889)

<b>País (ciudad) Código internacional Código de país Código de ciudad</b>	<b>Nombre del departamento o área de servicio, página web y dirección de correo electrónico</b>	<b>Códigos de área, números locales y números sin cargo</b>
El Salvador	Asistencia general	01-899-753-0777
Eslovaquia (Praga) Código internacional: 00 Código de país: 421	Página web: <a href="http://support.euro.dell.com">support.euro.dell.com</a> Correo electrónico: <a href="mailto:czech_dell@dell.com">czech_dell@dell.com</a> Asistencia técnica Atención al cliente Fax Fax de asistencia técnica Centralita (ventas)	02 5441 5727 420 22537 2707 02 5441 8328 02 5441 8328 02 5441 7585
España (Madrid) Código internacional: 00 Código de país: 34 Código de ciudad: 91	Página web: <a href="http://support.euro.dell.com">support.euro.dell.com</a> <b>Particulares y pequeñas empresas</b> Asistencia técnica Atención al cliente Ventas Centralita Fax <b>Corporativo</b> Asistencia técnica Atención al cliente Centralita Fax	902 100 130 902 118 540 902 118 541 902 118 541 902 118 539 902 100 130 902 115 236 91 722 92 00 91 722 95 83
Finlandia (Helsinki) Código internacional: 990 Código de país: 358 Código de ciudad: 9	Página web: <a href="http://support.euro.dell.com">support.euro.dell.com</a> Asistencia técnica Atención al cliente Fax Centralita	90 253 313 60 90 253 313 38 90 253 313 99 90 253 313 00

<b>País (ciudad) Código internacional Código de país Código de ciudad</b>	<b>Nombre del departamento o área de servicio, página web y dirección de correo electrónico</b>	<b>Códigos de área, números locales y números sin cargo</b>
Francia (París) (Montpellier) Código internacional: 00 Código de país: 33 Códigos de ciudad: (1) (4)	Página web: <a href="http://support.euro.dell.com">support.euro.dell.com</a> <b>Particulares y pequeñas empresas</b> Soporte técnico para equipos portátiles XPS solamente Asistencia técnica para los demás ordenadores Dell Atención al cliente Centralita Centralita (llamadas desde fuera de Francia) Ventas Fax Fax (llamadas desde fuera de Francia) <b>Corporativo</b> Asistencia técnica Atención al cliente Centralita Ventas Fax	0825 387 129 0825 387 270 0825 823 833 0825 004 700 04 99 75 40 00 0825 004 700 0825 004 701 04 99 75 40 01 0825 004 719 0825 338 339 01 55 94 71 00 01 55 94 71 00 01 55 94 71 01
<b>Granada</b>	Asistencia general	sin cargo: 1-866-540-3355
Grecia Código internacional: 00 Código de país: 30	Página web: <a href="http://support.euro.dell.com">support.euro.dell.com</a> Asistencia técnica Asistencia técnica Gold Centralita Centralita de servicio Gold Ventas Fax	00800-44 14 95 18 00800-44 14 00 83 2108129810 2108129811 2108129800 2108129812
<b>Guatemala</b>	Asistencia general	1-800-999-0136
<b>Guayana</b>	Asistencia general	sin cargo: 1-877-270-4609

<b>País (ciudad) Código internacional Código de país Código de ciudad</b>	<b>Nombre del departamento o área de servicio, página web y dirección de correo electrónico</b>	<b>Códigos de área, números locales y números sin cargo</b>
Hong Kong Código internacional: 001 Código de país: 852	Página web: support.ap.dell.com	
	Correo electrónico de asistencia técnica: HK_support@Dell.com	
	Asistencia técnica (Dimension e Inspiron)	2969 3188
	Asistencia técnica (OptiPlex, Latitude y Dell Precision)	2969 3191
	Asistencia técnica (PowerApp™, PowerEdge™, PowerConnect™ y PowerVault™)	2969 3196
	Atención al cliente	3416 0910
	Grandes cuentas corporativas	3416 0907
	Programas para clientes globales	3416 0908
India	División de empresas medianas	3416 0912
	División de particulares y pequeñas empresas	2969 3105
	Correo electrónico: india_support_desktop@dell.com india_support_notebook@dell.com india_support_Server@dell.com	
	Asistencia técnica	1600338045 y 1600448046
	Ventas (grandes cuentas corporativas)	1600 33 8044
	Ventas (particulares y pequeñas empresas)	1600 33 8046

<b>País (ciudad) Código internacional Código de país Código de ciudad</b>	<b>Nombre del departamento o área de servicio, página web y dirección de correo electrónico</b>	<b>Códigos de área, números locales y números sin cargo</b>
Irlanda (Cherrywood) Código internacional: 00 Código de país: 353 Código de ciudad: 1	Página web: <a href="http://support.euro.dell.com">support.euro.dell.com</a> Correo electrónico: <a href="mailto:dell_direct_support@dell.com">dell_direct_support@dell.com</a> <b>Ventas</b> Ventas para Irlanda Tienda de Dell Departamento de asistencia técnica para pedidos en línea <b>Atención al cliente</b> Atención al cliente (usuarios particulares) Atención al cliente para pequeñas empresas Atención al cliente corporativo <b>Asistencia técnica</b> Soporte técnico para equipos portátiles XPS solamente Asistencia técnica para los demás ordenadores Dell Servicio a domicilio: consultas al departamento de asistencia técnica <b>General</b> Fax/Fax de ventas Centralita Asistencia técnica para el Reino Unido (sólo llamadas dentro del Reino Unido) Atención al cliente en el Reino Unido (sólo llamadas dentro del Reino Unido) Atención al cliente corporativo (sólo llamadas dentro del Reino Unido) Ventas para el Reino Unido (sólo llamadas dentro del Reino Unido)	01 204 4444 1850 200 778 1850 200 778  01 204 4014 01 204 4014 1850 200 982  1850 200 722 1850 543 543 1850 200 889  01 204 0103 01 204 4444 0870 908 0800 0870 906 0010 0870 907 4499 0870 907 4000
<b>Islas Caimán</b>	Asistencia general	1-800-805-7541
<b>Islas Turks y Caicos</b>	Asistencia general	sin cargo: 1-866-540-3355
<b>Islas Vírgenes Americanas</b>	Asistencia general	1-877-673-3355
<b>Islas Vírgenes Británicas</b>	Asistencia general	sin cargo: 1-866-278-6820

<b>País (ciudad) Código internacional Código de país Código de ciudad</b>	<b>Nombre del departamento o área de servicio, página web y dirección de correo electrónico</b>	<b>Códigos de área, números locales y números sin cargo</b>
Italia (Milán)	Página web: <a href="http://support.euro.dell.com">support.euro.dell.com</a>	
Código internacional: 00	<b>Particulares y pequeñas empresas</b>	
Código de país: 39	Asistencia técnica	02 577 826 90
Código de ciudad: 02	Atención al cliente	02 696 821 14
	Fax	02 696 821 13
	Centralita	02 696 821 12
	<b>Corporativo</b>	
	Asistencia técnica	02 577 826 90
	Atención al cliente	02 577 825 55
	Fax	02 575 035 30
	Centralita	02 577 821
Jamaica	Asistencia general (sólo llamadas dentro de Jamaica)	1-800-682-3639

<b>País (ciudad) Código internacional Código de país Código de ciudad</b>	<b>Nombre del departamento o área de servicio, página web y dirección de correo electrónico</b>	<b>Códigos de área, números locales y números sin cargo</b>
Japón (Kawasaki)	Página web: <a href="http://support.jp.dell.com">support.jp.dell.com</a>	
Código internacional: 001	Asistencia técnica (servidores)	sin cargo: 0120-198-498
Código de país: 81	Asistencia técnica fuera de Japón (servidores)	81-44-556-4162
Código de ciudad: 44	Asistencia técnica (Dimension e Inspiron)	sin cargo: 0120-198-226
	Asistencia técnica fuera de Japón (Dimension e Inspiron)	81-44-520-1435
	Asistencia técnica (Dell Precision, Optiplex y Latitude)	sin cargo: 0120-198-433
	Asistencia técnica fuera de Japón (Dell Precision, OptiPlex y Latitude)	81-44-556-3894
	Asistencia técnica (PDA, proyectores, impresoras, enrutadores)	sin cargo: 0120-981-690
	Asistencia técnica fuera de Japón (PDA, proyectores, impresoras, enrutadores)	81-44-556-3468
	Servicio Faxbox	044-556-3490
	Servicio automatizado de estado de pedidos las 24 horas del día	044-556-3801
	Atención al cliente	044-556-4240
	División de ventas corporativas (hasta 400 empleados)	044-556-1465
	Ventas de la división de cuentas preferentes (más de 400 empleados)	044-556-3433
	Ventas públicas (administraciones públicas, sector educativo y sanitario)	044-556-5963
	Segmento global de Japón	044-556-3469
	Usuario particular	044-556-1760
	Centralita	044-556-4300
<b>Latinoamérica</b>	Asistencia técnica al cliente (Austin, Texas, EE. UU.)	512 728-4093
	Servicio al cliente (Austin, Texas, EE. UU.)	512 728-3619
	Fax (asistencia técnica y servicio al cliente) (Austin, Texas, EE. UU.)	512 728-3883
	Ventas (Austin, Texas, EE. UU.)	512 728-4397
	Fax de ventas (Austin, Texas, EE. UU.)	512 728-4600
		o bien 512 728-3772



<b>País (ciudad) Código internacional Código de país Código de ciudad</b>	<b>Nombre del departamento o área de servicio, página web y dirección de correo electrónico</b>	<b>Códigos de área, números locales y números sin cargo</b>
Luxemburgo Código internacional: 00 Código de país: 352	Página web: <a href="http://support.euro.dell.com">support.euro.dell.com</a> Asistencia Ventas a particulares y pequeñas empresas Ventas corporativas Atención al cliente Fax	342 08 08 075 +32 (0)2 713 15 96 26 25 77 81 +32 (0)2 481 91 19 26 25 77 82
Macao Código de país: 853	Asistencia técnica Servicio al cliente (Xiamen, China) Transacciones relacionadas con ventas (Xiamen, China)	sin cargo: 0800 105 34 160 910 29 693 115
Malasia (Penang) Código internacional: 00 Código de país: 60 Código de ciudad: 4	Página web: <a href="http://support.ap.dell.com">support.ap.dell.com</a> Asistencia técnica (Dell Precision, Optiplex y Latitude) Asistencia técnica (Dimension, Inspiron, electrónica y accesorios) Asistencia técnica (PowerApp, PowerEdge, PowerConnect y PowerVault) Atención al cliente Transacciones relacionadas con ventas Ventas corporativas	sin cargo: 1 800 880 193 sin cargo: 1 800 881 306 sin cargo: 1800 881 386 sin cargo: 1800 881 306 (opción 6) sin cargo: 1 800 888 202 sin cargo: 1 800 888 213
México Código internacional: 00 Código de país: 52	Asistencia técnica al cliente Ventas Servicio al cliente Central	001-877-384-8979 o bien 001-877-269-3383 50-81-8800 o bien 01-800-888-3355 001-877-384-8979 o bien 001-877-269-3383 50-81-8800 o bien 01-800-888-3355
Montserrat	Asistencia general	sin cargo: 1-866-278-6822
Nicaragua	Asistencia general	001-800-220-1006

<b>País (ciudad) Código internacional Código de país Código de ciudad</b>	<b>Nombre del departamento o área de servicio, página web y dirección de correo electrónico</b>	<b>Códigos de área, números locales y números sin cargo</b>
Noruega (Lysaker) Código internacional: 00 Código de país: 47	Página web: <a href="http://support.euro.dell.com">support.euro.dell.com</a> Soporte técnico para equipos portátiles XPS solamente Asistencia técnica para los demás productos Dell Atención relacional al cliente Atención a clientes particulares y pequeñas empresas Centralita Centralita de fax	815 35 043 671 16882 671 17575 23162298 671 16800 671 16865
Nueva Zelanda Código internacional: 00 Código de país: 64	Página web: <a href="http://support.ap.dell.com">support.ap.dell.com</a> Correo electrónico: <a href="mailto:support.ap.dell.com/contactus">support.ap.dell.com/contactus</a> Asistencia general	0800 441 567
Países Bajos (Amsterdam) Código internacional: 00 Código de país: 31 Código de ciudad: 20	Página web: <a href="http://support.euro.dell.com">support.euro.dell.com</a> Soporte técnico para equipos portátiles XPS solamente Asistencia técnica para los demás ordenadores Dell Fax de asistencia técnica Atención a clientes particulares y pequeñas empresas Atención relacional al cliente Ventas a particulares y pequeñas empresas Ventas relacionales Fax de ventas a particulares y pequeñas empresas Fax de ventas relacionales Centralita Fax de centralita	020 674 45 94 020 674 45 00 020 674 47 66 020 674 42 00 020 674 43 25 020 674 55 00 020 674 50 00 020 674 47 75 020 674 47 50 020 674 50 00 020 674 47 50
Países del sudeste asiático y Pacífico	Asistencia técnica, servicio al cliente y ventas (Penang, Malasia)	604 633 4810
Panamá	Asistencia general	001-800-507-0962
Perú	Asistencia general	0800-50-669

<b>País (ciudad) Código internacional Código de país Código de ciudad</b>	<b>Nombre del departamento o área de servicio, página web y dirección de correo electrónico</b>	<b>Códigos de área, números locales y números sin cargo</b>
Polonia (Varsovia) Código internacional: 011 Código de país: 48 Código de ciudad: 22	Página web: <a href="http://support.euro.dell.com">support.euro.dell.com</a> Correo electrónico: <a href="mailto:pl_support_tech@dell.com">pl_support_tech@dell.com</a> Teléfono de servicio al cliente Atención al cliente Ventas Fax de servicio al cliente Fax de la oficina de recepción Centralita	57 95 700 57 95 999 57 95 999 57 95 806 57 95 998 57 95 999
Portugal Código internacional: 00 Código de país: 351	Página web: <a href="http://support.euro.dell.com">support.euro.dell.com</a> Asistencia técnica Atención al cliente Ventas  Fax	707200149 800 300 413 800 300 410 o bien 800 300 411 o bien 800 300 412 o bien 21 422 07 10 21 424 01 12
Puerto Rico	Asistencia general	1-800-805-7545

<b>País (ciudad) Código internacional Código de país Código de ciudad</b>	<b>Nombre del departamento o área de servicio, página web y dirección de correo electrónico</b>	<b>Códigos de área, números locales y números sin cargo</b>
Reino Unido (Bracknell) Código internacional: 00 Código de país: 44 Código de ciudad: 1344	Página web: <a href="http://support.euro.dell.com">support.euro.dell.com</a> Correo electrónico: <a href="mailto:dell_direct_support@dell.com">dell_direct_support@dell.com</a> Página web de atención al cliente: <a href="http://support.euro.dell.com/uk/en/ECare/form/home.asp">support.euro.dell.com/uk/en/ECare/form/home.asp</a>	
	<b>Ventas</b>	
	Ventas para particulares y pequeñas empresas	0870 907 4000
	Ventas corporativas/sector público	01344 860 456
	<b>Atención al cliente</b>	
	Atención al cliente para particulares y pequeñas empresas	0870 906 0010
	Atención al cliente corporativo	01344 373 185
	Atención al cliente para cuentas preferentes (de 500 a 5 000 empleados)	0870 906 0010
	Atención al cliente para cuentas globales	01344 373 186
	Atención al cliente para la administración central	01344 373 193
	Atención al cliente para sector educativo y administraciones públicas locales	01344 373 199
	Atención al cliente para sector sanitario	01344 373 194
	<b>Asistencia técnica</b>	
	Soporte técnico para equipos portátiles XPS solamente	0870 366 4180
	Asistencia técnica (cuentas corporativas, preferentes y PAD de más de 1 000 empleados)	0870 908 0500
	<b>General</b>	
	Asistencia técnica para los demás productos	0870 908 0800
	Fax para particulares y pequeñas empresas	0870 907 4006
República Checa (Praga) Código internacional: 00 Código de país: 420	Página web: <a href="http://support.euro.dell.com">support.euro.dell.com</a> Correo electrónico: <a href="mailto:czech_dell@dell.com">czech_dell@dell.com</a>	
	Asistencia técnica	22537 2727
	Atención al cliente	22537 2707
	Fax	22537 2714
	Fax de asistencia técnica	22537 2728
	Centralita	22537 2711
República Dominicana	Asistencia general	1-800-148-0530
San Cristóbal y Nieves	Asistencia general	sin cargo: 1-877-441-4731

<b>País (ciudad) Código internacional Código de país Código de ciudad</b>	<b>Nombre del departamento o área de servicio, página web y dirección de correo electrónico</b>	<b>Códigos de área, números locales y números sin cargo</b>
Santa Lucía	Asistencia general	1-800-882-1521
San Vicente y las Granadinas	Asistencia general	sin cargo: 1-877-270-4609
Singapur (Singapur) Código internacional: 005 Código de país: 65	<b>NOTA: sólo se debe llamar a los números de teléfono facilitados en esta sección desde Singapur o Malasia.</b> Página web: <a href="http://support.ap.dell.com">support.ap.dell.com</a> Asistencia técnica (Dimension, Inspiron, electrónica y accesorios) Asistencia técnica (OptiPlex, Latitude y Dell Precision) Asistencia técnica (PowerApp, PowerEdge, PowerConnect y PowerVault) Atención al cliente  Transacciones relacionadas con ventas Ventas corporativas	sin cargo: 1 800 394 7430 sin cargo: 1 800 394 7488 sin cargo: 1 800 394 7478 sin cargo: 1 800 394 7430 (opción 6) sin cargo: 1 800 394 7412 sin cargo: 1 800 394 7419
Sudáfrica (Johannesburgo) Código internacional: 09/091 Código de país: 27 Código de ciudad: 11	Página web: <a href="http://support.euro.dell.com">support.euro.dell.com</a> Correo electrónico: <a href="mailto:dell_za_support@dell.com">dell_za_support@dell.com</a> Gold Queue Asistencia técnica Atención al cliente Ventas Fax Centralita	011 709 7713 011 709 7710 011 709 7707 011 709 7700 011 706 0495 011 709 7700
Suecia (Upplands Vasby) Código internacional: 00 Código de país: 46 Código de ciudad: 8	Página web: <a href="http://support.euro.dell.com">support.euro.dell.com</a> Soporte técnico para equipos portátiles XPS solamente Asistencia técnica para los demás productos Dell Atención relacional al cliente Atención a clientes particulares y pequeñas empresas Asistencia del programa de compras para empleados (EPP) Fax de asistencia técnica Ventas	0771 340 340 08 590 05 199 08 590 05 642 08 587 70 527 020 140 14 44 08 590 05 594 08 590 05 185

<b>País (ciudad) Código internacional Código de país Código de ciudad</b>	<b>Nombre del departamento o área de servicio, página web y dirección de correo electrónico</b>	<b>Códigos de área, números locales y números sin cargo</b>
Suiza (Ginebra) Código internacional: 00 Código de país: 41 Código de ciudad: 22	Página web: <a href="http://support.euro.dell.com">support.euro.dell.com</a> Correo electrónico: <a href="mailto:Tech_support_central_Europe@dell.com">Tech_support_central_Europe@dell.com</a> Soporte técnico para equipos portátiles XPS solamente Asistencia técnica (particulares y pequeñas empresas) para los demás productos Dell Asistencia técnica (corporativo) Atención al cliente (particulares y pequeñas empresas) Atención al cliente corporativo Fax Centralita	0848 33 88 57  0844 811 411 0844 822 844 0848 802 202 0848 821 721 022 799 01 90 022 799 01 01
Tailandia Código internacional: 001 Código de país: 66	Página web: <a href="http://support.ap.dell.com">support.ap.dell.com</a> Asistencia técnica (OptiPlex, Latitude y Dell Precision) Asistencia técnica (PowerApp, PowerEdge, PowerConnect y PowerVault) Atención al cliente Ventas corporativas Transacciones relacionadas con ventas	sin cargo: 1800 0060 07 sin cargo: 1800 0600 09 sin cargo: 1800 006 007 (opción 7) sin cargo: 1800 006 009 sin cargo: 1800 006 006
Taiwán Código internacional: 002 Código de país: 886	Página web: <a href="http://support.ap.dell.com">support.ap.dell.com</a> Correo electrónico: <a href="mailto:ap_support@dell.com">ap_support@dell.com</a> Asistencia técnica (OptiPlex, Latitude, Inspiron, Dimension, electrónica y accesorios) Asistencia técnica (PowerApp, PowerEdge, PowerConnect y PowerVault) Atención al cliente Transacciones relacionadas con ventas Ventas corporativas	sin cargo: 00801 86 1011 sin cargo: 00801 60 1256 sin cargo: 00801 60 1250 (opción 5) sin cargo: 00801 65 1228 sin cargo: 00801 651 227
Trinidad y Tobago	Asistencia general	1-800-805-8035
Uruguay	Asistencia general	sin cargo: 000-413-598-2521
Venezuela	Asistencia general	8001-3605







# Glosario

En esta sección se definen e identifican los términos técnicos, abreviaturas, siglas, etc. que se utilizan en la documentación del sistema.

A: amperio.

**acoplamiento activo:** describe la función del sistema que permite cambiar un componente del sistema mientras éste se está ejecutando.

**ACPI:** siglas de "advanced configuration and power interface" (interfaz avanzada de configuración y energía). Interfaz estándar que permite al sistema operativo controlar la configuración y la administración de energía.

**adaptador de vídeo:** circuitos lógicos que, en combinación con el monitor, proporcionan las funciones de vídeo del sistema. Un adaptador de vídeo puede integrarse en la placa base o puede tratarse de una tarjeta de expansión que se conecta a una ranura de expansión.

**adaptador host:** un adaptador host implementa la comunicación entre el bus del sistema y la controladora de un dispositivo periférico. Los subsistemas de controladoras de la unidad de disco duro incluyen circuitos integrados del adaptador host. Para añadir un bus de expansión SCSI al sistema, debe instalar o conectar el adaptador host adecuado.

**ampliación:** La ampliación o la concatenación de volúmenes de disco combina el espacio no asignado de varios discos en un volumen lógico, lo que permite un uso más eficiente del espacio y las letras de unidad de un sistema de varios discos.

**ANSI:** siglas del American National Standards Institute (Instituto Americano de Estándares Nacionales), principal organización de elaboración de estándares de tecnología de Estados Unidos.

**aplicación:** programa diseñado para ayudar al usuario a realizar determinadas tareas. Las aplicaciones se ejecutan desde el sistema operativo.

**archivo de sólo lectura:** archivo que no puede modificarse ni eliminarse.

**archivo Léame:** archivo de texto, normalmente suministrado con el software o el hardware, que contiene información complementaria o de actualización de la documentación del producto.

**archivo system.ini:** archivo de inicio del sistema operativo Windows. Al iniciarse, Windows consulta el archivo **system.ini** para determinar una gran variedad de opciones para el entorno operativo Windows. Entre otras cosas, el archivo **system.ini** registra qué controladores de vídeo, ratón y teclado están instalados para Windows.

**archivo win.ini:** archivo de inicio del sistema operativo Windows. Al iniciarse, Windows consulta el archivo **win.ini** para determinar diversas opciones para el entorno operativo Windows. Generalmente, el archivo **win.ini** también incluye secciones con valores opcionales para aplicaciones de Windows instaladas en la unidad de disco duro.

**ASCII:** siglas de "American standard code for information interchange" (código estándar americano de intercambio de información).

**batería de reserva:** batería que conserva la información de configuración, fecha y hora del sistema en una sección especial de memoria cuando se apaga el sistema.

**BIOS:** siglas de "basic input/output system" (sistema básico de entrada/salida). El BIOS del sistema contiene programas almacenados en un chip de memoria flash. El BIOS controla lo siguiente:

- Las comunicaciones entre el procesador y los dispositivos periféricos
- Diversas funciones, tales como los mensajes del sistema

**bit:** unidad más pequeña de información que el sistema puede interpretar.

**BMC:** siglas de "baseboard management controller" (controladora de administración de la placa base).

**BTU:** siglas de "British thermal unit" (unidad térmica británica).

**bus:** ruta de información entre los componentes de un sistema. El sistema contiene un bus de expansión que permite que el procesador se comunique con las controladoras para dispositivos periféricos conectados al sistema. Asimismo, contiene un bus de direcciones y un bus de datos para las comunicaciones entre el procesador y la memoria RAM.

**bus de expansión:** el sistema contiene un bus de expansión que permite al procesador comunicarse con controladoras para dispositivos periféricos, como las NIC.

**bus local:** en un sistema con capacidad de expansión de bus local, pueden designarse ciertos dispositivos periféricos (como los circuitos del adaptador de vídeo) para que funcionen mucho más rápidamente de como lo harían con un bus de expansión convencional. Véase también *bus*.

**C:** Celsius.

**CA:** siglas de "corriente alterna".

**caché:** área de almacenamiento rápido que conserva una copia de los datos o instrucciones para una recuperación rápida de los datos. Cuando un programa solicita a una unidad de disco datos que están en la memoria caché, el gestor de la caché de disco permite recuperar los datos de la RAM más rápidamente que de la unidad de disco.

**caché interna del procesador:** memoria caché de datos e instrucciones integrada en el procesador.

**CC:** siglas de "corriente continua".

**CD:** siglas de "compact disc" (disco compacto). Las unidades de CD utilizan tecnología óptica para leer datos de los CD.

**cm:** centímetro.

**CMOS:** siglas de "complementary metal-oxide semiconductor" (semiconductor complementario de metal-óxido).

**combinación de teclas:** comando cuya activación requiere que se pulsen varias teclas a la vez (por ejemplo, <Ctrl><Alt><Supr>).

**COMn:** nombres de dispositivo para los puertos serie del sistema.

**componente:** referido a una interfaz DMI, los componentes son, entre otros, sistemas operativos, ordenadores, tarjetas de expansión y dispositivos periféricos compatibles con DMI. Cada componente está formado por grupos y atributos definidos como relevantes para dicho componente.

**conector para tarjetas de expansión:** conector de la placa base o de la tarjeta vertical que sirve para conectar una tarjeta de expansión.

**configuración por bandas:** la configuración de discos por bandas graba los datos en tres o más discos de una matriz pero sólo utiliza una parte del espacio de cada disco. La cantidad de espacio que utiliza una "banda" es la misma en todos los discos utilizados. Un disco virtual puede utilizar varias bandas en el mismo conjunto de discos de una matriz. Véase también *protección por disco de paridad*, *duplicación* y *RAID*.

**controlador de dispositivo:** programa que permite que el sistema operativo u otro programa establezca una interfaz correcta con un dispositivo periférico. Algunos controladores de dispositivo, como los controladores de red, deben cargarse desde el archivo **config.sys** o como programas residentes en la memoria (habitualmente, desde el archivo **autoexec.bat**). Otros deben cargarse cuando se inicia el programa para el que fueron diseñados.

**controlador de vídeo:** programa que permite a los programas de aplicación de modo de gráficos y a los sistemas operativos funcionar con la resolución seleccionada y con el número deseado de colores. Es posible que los controladores de vídeo deban coincidir con el adaptador de vídeo instalado en el sistema.

**controladora:** chip que controla la transferencia de datos entre el procesador y la memoria, o entre el procesador y un dispositivo periférico.

**copia de seguridad:** copia de un archivo de programa o de datos. Como medida de precaución, realice regularmente una copia de seguridad de los archivos que se encuentran en la unidad de disco duro del sistema. Antes de realizar cambios en la configuración del sistema, haga una copia de seguridad de los archivos de inicio importantes del sistema operativo.

**coprocesador:** chip que libera al procesador del sistema de determinadas tareas de procesamiento. Por ejemplo, un coprocesador matemático gestiona el procesamiento numérico.

**CPU:** siglas de "central processing unit" (unidad central de proceso). Véase *procesador*.

**DDR:** siglas de "double-data rate" (velocidad doble de datos). Tecnología de los módulos de memoria que puede duplicar el rendimiento.

**DHCP:** siglas de "dynamic host configuration protocol" (protocolo de configuración dinámica de host). Método de asignación automática de una dirección IP a un sistema cliente.

**diagnósticos:** conjunto completo de pruebas para el sistema.

**DIMM:** siglas de "dual in-line memory module" (módulo de memoria dual en línea). Véase también *módulo de memoria*.

**DIN:** siglas de "Deutsche Industrie Norm" (norma industrial alemana).

**dirección de memoria:** ubicación específica, generalmente expresada mediante un número hexadecimal, de la RAM del sistema.

**dirección MAC:** dirección del control de acceso a medios (MAC, media access control). Número de hardware exclusivo de un sistema en una red.

**directorio:** los directorios ayudan a organizar archivos relacionados en un disco en una estructura jerárquica en forma de árbol invertido. Cada disco dispone de un directorio raíz. Los directorios adicionales que dependen del directorio raíz se denominan *subdirectorios*. Los subdirectorios pueden contener directorios adicionales dependientes.

**disquete de inicio:** disquete que se utiliza para iniciar el sistema si no es posible iniciarlo desde la unidad de disco duro.

**disquete del sistema:** véase *disquete de inicio*.

**DMA:** siglas de "direct memory access" (acceso directo a la memoria). Un canal DMA permite realizar determinados tipos de transferencia de datos entre la memoria RAM y un dispositivo sin la intervención del procesador.

**DMI:** siglas de "desktop management interface" (interfaz de administración de escritorio). La interfaz DMI permite administrar el software y el hardware del sistema recopilando información sobre los componentes del sistema, como la memoria, los dispositivos periféricos, las tarjetas de expansión, la etiqueta de inventario y el sistema operativo.

**DNS:** siglas de "domain name system" (sistema de nombres de dominio). Método de conversión de nombres de dominio de Internet en direcciones IP; por ejemplo, conversión de **www.dell.com** en 143.166.83.200.

**DRAM:** siglas de "dynamic random-access memory" (memoria dinámica de acceso aleatorio síncrona). La memoria RAM de un sistema suele estar formada por chips de DRAM.

**duplicación:** tipo de redundancia de datos que utiliza un conjunto de unidades físicas para almacenar datos y uno o más conjuntos de unidades adicionales para almacenar copias duplicadas de los datos. El software proporciona la función de duplicación. Véase también *protección por disco de paridad*, *duplicación integrada*, *configuración por bandas* y *RAID*.

**duplicación integrada:** duplicación física simultánea de dos unidades proporcionada por el hardware del sistema. Véase también *duplicación*.

**DVD:** siglas de "digital versatile disc" (disco versátil digital).

**E/S:** entrada/salida. El teclado es un dispositivo de entrada, y el monitor es un dispositivo de salida. En general, la actividad de E/S puede diferenciarse de la actividad computacional.

**ECC:** siglas de "error checking and correction" (verificación y corrección de errores).

**EEPROM:** siglas de "electronically erasable programmable read-only memory" (memoria de sólo lectura programable que puede borrarse eléctricamente).

**EMC:** siglas de "electromagnetic compatibility" (compatibilidad electromagnética).

**EMI:** siglas de "electromagnetic interference" (interferencia electromagnética).

**ERA:** siglas de "embedded remote access" (acceso remoto incorporado). El ERA permite llevar a cabo la administración remota, o fuera de banda, de servidores de la red mediante una controladora de acceso remoto.

**ESD:** siglas de "electrostatic discharge" (descarga electrostática).

**ESM:** siglas de "embedded server management" (administración de servidor incorporado).

**etiqueta de inventario:** código individual asignado a un sistema, generalmente por el administrador, con fines de seguridad o seguimiento.

**etiqueta de servicio:** etiqueta de código de barras ubicada en el sistema que permite identificarlo cuando se llama a Dell para solicitar asistencia técnica.

**F:** Fahrenheit.

**FAT:** siglas de "file allocation table" (tabla de asignación de archivos). Se trata de la estructura del sistema de archivos que utiliza MS-DOS para organizar y realizar un seguimiento del almacenamiento de archivos. Los sistemas operativos Microsoft® Windows® pueden usar opcionalmente una estructura de sistema de archivos FAT.

**FB-DIMM:** DIMM con búfer completo.

**formatear:** preparar una unidad de disco duro o un disquete para el almacenamiento de archivos. Un formateo incondicional elimina todos los datos almacenados en el disco.

**FSB:** siglas de "front-side bus" (bus frontal). El FSB es la ruta de datos y la interfaz física existente entre el procesador y la memoria principal (RAM).

**ft:** pie.

**FTP:** siglas de "file transfer protocol" (protocolo de transferencia de archivos).

**g:** gramo.

**G:** gravedad.

**Gb:** gigabit. Un gigabit equivale a 1 024 megabits o a 1 073 741 824 bits.

**GB:** gigabyte. Un gigabyte equivale a 1 024 megabytes o a 1 073 741 824 bytes. No obstante, cuando se hace referencia a la capacidad de la unidad de disco duro, normalmente se redondea a 1 000 000 000 bytes.

**grupo:** referido a una interfaz DMI, un grupo es una estructura de datos que define información o atributos comunes de un componente administrable.

**h:** hexadecimal. Se trata de un sistema numérico en base 16 que suele utilizarse en programación para identificar direcciones en la memoria RAM del sistema y direcciones de memoria de E/S para dispositivos. En modo de texto, los números hexadecimales suelen aparecer seguidos de *h*.

**Hz:** hercio.

**ID:** identificación.

**IDE:** siglas de "integrated drive electronics" (electrónica de unidad integrada). Interfaz estándar entre la placa base y los dispositivos de almacenamiento.

**información de configuración del sistema:** datos almacenados en la memoria que indican al sistema qué hardware está instalado y cómo debe configurarse el sistema para que funcione.

**IP:** siglas de "Internet protocol" (protocolo Internet).

**IPX:** siglas de "Internet package exchange" (intercambio de paquetes de Internet).

**IRQ:** siglas de "interrupt request" (petición de interrupción). Una señal que indica que un dispositivo periférico está a punto de enviar o recibir datos se transmite al procesador mediante una línea IRQ. Cada conexión del dispositivo periférico debe tener un número IRQ asignado. Dos dispositivos pueden compartir la misma asignación de IRQ, pero no pueden utilizarse simultáneamente.

**K:** kilo-. Significa "1 000 veces".

**Kb:** kilobit. Un kilobit equivale a 1 024 bits.

**KB:** kilobyte. Un kilobyte equivale a 1 024 bytes.

**Kbps:** kilobits por segundo.

**KBps:** kilobytes por segundo.

**kg:** kilogramo. Un kilogramo equivale a 1 000 gramos.

**kHz:** kilohercio.

**KMM:** siglas de "keyboard/monitor/mouse" (teclado/monitor/ratón).

**KVM:** siglas de "keyboard/video/mouse" (teclado/vídeo/ratón). KVM hace referencia a un conmutador que permite la selección del sistema desde el que se muestra el vídeo y para el que se utiliza el teclado y el ratón.

**LAN:** siglas de "local area network" (red de área local). Una LAN suele comprender un solo edificio o unos cuantos edificios cercanos cuyos equipos están enlazados mediante cables dedicados específicamente a la LAN.

**lb:** libra.

**LCD:** siglas de "liquid crystal display" (pantalla de cristal líquido).

**LED:** siglas de "light-emitting diode" (diodo emisor de luz). Se trata de un dispositivo electrónico que se enciende cuando pasa por él una corriente.

**LGA :** siglas de "land grid array" (matriz de contactos en rejilla). Tipo de zócalo del microprocesador. A diferencia de la PGA, la interfaz de la LGA no tiene patas en el chip; en su lugar, el chip tiene almohadillas que contactan con las patas de la placa base.

**Linux:** sistema operativo parecido a UNIX que se ejecuta en varios sistemas de hardware. Linux es un software de código abierto que está disponible de forma gratuita. No obstante, la distribución completa de Linux junto con la asistencia técnica y la formación están disponibles mediante el pago de una cuota a través de distribuidores tales como Red Hat Software.

**LVD:** siglas de "low voltage differential" (diferencial de bajo voltaje).

**m:** metro.

**mA:** miliamperio.

**mAh:** miliamperios por hora.

**Mb:** megabit. Un megabit equivale a 1 048 576 bits.

**MB:** megabyte. Un megabyte equivale a 1 048 576 bytes. No obstante, cuando se hace referencia a la capacidad de la unidad de disco duro, normalmente se redondea a 1 000 000 bytes.

**Mbps:** megabits por segundo.

**MBps:** megabytes por segundo.

**MBR:** siglas de "master boot record" (registro maestro de inicio).

**MHz:** megahercio.

**memoria convencional:** primeros 640 KB de memoria RAM. La memoria convencional se encuentra en todos los sistemas. A menos que estén diseñados especialmente, los programas de MS-DOS® sólo se ejecutan con memoria convencional.

**memoria de vídeo:** la mayoría de los adaptadores de vídeo VGA y SVGA incluyen chips de memoria además de la RAM del sistema. La cantidad de memoria de vídeo instalada afecta principalmente al número de colores que un programa puede mostrar (con las funciones correspondientes del monitor y de los controladores de vídeo).

**memoria del sistema:** véase RAM.

**memoria flash:** tipo de chip de EEPROM que puede reprogramarse desde una utilidad en disquete mientras sigue instalado en un sistema. La mayoría de los chips de EEPROM únicamente pueden reprogramarse mediante un equipo de programación especial.

**memoria:** área del sistema donde se almacenan los datos básicos del sistema. Un sistema puede tener varios tipos de memoria, como memoria integrada (ROM y RAM) y módulos de memoria adicionales (módulos DIMM).

**mm:** milímetro.

**modo de gráficos:** modo de vídeo que puede definirse en términos de x píxeles horizontales por y píxeles verticales por z colores.

**modo protegido:** modo de funcionamiento que permite que los sistemas operativos implementen lo siguiente:

- Un espacio de direcciones de memoria de 16 MB a 4 GB
- Varias tareas
- Memoria virtual (método para aumentar la memoria direccionable mediante la unidad de disco duro)

Los sistemas operativos Windows 2000 y UNIX de 32 bits funcionan en modo protegido. MS-DOS no puede ejecutarse en modo protegido.

**módulo de alta densidad:** módulo que contiene un procesador, memoria y una unidad de disco duro. Los módulos se montan en un chasis que contiene las fuentes de alimentación y los ventiladores.

**módulo de memoria:** pequeña placa de circuito que contiene chips de DRAM y se conecta a la placa base.

**ms:** milisegundo.

**MS-DOS®:** siglas de Microsoft Disk Operating System.

**NAS:** siglas de "Network Attached Storage" (almacenamiento conectado a red). NAS es uno de los conceptos que se utilizan para implementar un almacenamiento compartido en una red. Los sistemas NAS disponen de sus propios sistemas operativos y de hardware y software integrados que están optimizados para satisfacer las necesidades de almacenamiento específicas.

**NIC:** siglas de "network interface controller" (controladora de interfaz de red). Dispositivo instalado o integrado en un sistema que permite conectarse a una red.

**NMI:** siglas de "nonmaskable interrupt" (interrupción no enmascarable). Un dispositivo envía una NMI para advertir al procesador de errores del hardware.

**ns:** nanosegundo.

**NTFS:** siglas de "NT file system" (sistema de archivos NT). Opción de sistema de archivos NT del sistema operativo Windows 2000.

**NVRAM:** siglas de "nonvolatile random-access memory" (memoria no volátil de acceso aleatorio). Se trata de memoria que no pierde su contenido al apagar el sistema. La NVRAM se utiliza para mantener la información de configuración del sistema, de fecha y de hora.

**panel de control:** parte del sistema que contiene indicadores y controles, como el botón de encendido y el indicador de alimentación.

**paridad:** información redundante asociada a un bloque de datos.

**partición:** se puede dividir una unidad de disco duro en varias secciones físicas denominadas *particiones* mediante el comando **fdisk**. Cada partición puede contener varias unidades lógicas. Se debe formatear cada unidad lógica con el comando **format**.

**PCI:** siglas de "peripheral component interconnect" (interconexión de componentes periféricos). Estándar para la implementación de un bus local.

**PDU:** siglas de "power distribution unit" (unidad de distribución de alimentación). Fuente de energía con varias tomas eléctricas que proporciona alimentación a los servidores y a los sistemas de almacenamiento de un rack.

**periférico:** dispositivo interno o externo, como por ejemplo una unidad de disquete o un teclado, que se conecta a un sistema.

**PGA:** siglas de "pin grid array" (matriz de patas en rejilla). Tipo de zócalo del procesador que permite extraer el chip procesador.

**píxel:** un punto en una pantalla de vídeo. Los píxeles se organizan en filas y columnas para crear una imagen. Una resolución de vídeo (por ejemplo, 640 x 480) se expresa como el número de píxeles horizontales por el número de píxeles verticales.

**placa base:** como placa de circuito principal, la placa base suele incluir la mayoría de los componentes fundamentales del sistema, tales como el procesador, la RAM, las controladoras de los dispositivos periféricos y diversos chips de ROM.

**POST:** siglas de "power-on self-test" (autoprueba de encendido). Antes de que se cargue el sistema operativo cuando se enciende el sistema, la POST comprueba varios componentes del sistema, como por ejemplo, la RAM y las unidades de disco duro.

**procesador:** chip computacional principal que se encuentra dentro del sistema y que controla la interpretación y la ejecución de las funciones aritméticas y lógicas. El software escrito para un procesador debe revisarse para ejecutarse en otro procesador. *CPU* es sinónimo de procesador.

**programa de configuración del sistema:** programa basado en el BIOS que permite configurar el hardware del sistema y personalizar el funcionamiento del sistema estableciendo características como por ejemplo la protección por contraseña. Dado que el programa de configuración del sistema se almacena en la memoria NVRAM, los valores seguirán aplicándose hasta que los vuelva a cambiar.

**protección por disco de paridad:** tipo de redundancia de datos en la que un conjunto de unidades físicas almacena datos y otra unidad almacena datos de paridad. Véase también *duplicación, configuración por bandas y RAID*.

**PS/2:** Personal System/2.

**puente:** bloques pequeños de una placa de circuito con dos o más patas que sobresalen de ellos. Se trata de conectores de plástico con sus patas cortocircuitadas mediante un conductor interior. Los cables conectan las patas y crean un circuito, con lo que ofrecen un método sencillo y reversible para cambiar el circuito de una placa.

**puerto de enlace ascendente:** puerto de un concentrador o un conmutador de red que se utiliza para conectar a otros concentradores o conmutadores sin necesidad de utilizar un cable cruzado.

**puerto serie:** puerto de E/S que se utiliza habitualmente para conectar un módem al sistema. Por lo general, puede identificarse un puerto serie por su conector de 9 patas.

**PXE:** siglas de "preboot eXecution environment" (entorno de ejecución de preinicio). Modo de iniciar un sistema mediante una LAN (sin una unidad de disco duro ni un disquete de inicio).

**RAC:** siglas de "remote access controller" (controladora de acceso remoto).

**RAID:** siglas de "redundant array of independent disks" (matriz redundante de discos independientes). Método de redundancia de datos. Entre las implementaciones más habituales basadas en RAID están RAID 0, RAID 1, RAID 5, RAID 10 y RAID 50. Véase también *protección por disco de paridad, duplicación y configuración por bandas*.

**RAM:** siglas de "random-access memory" (memoria de acceso aleatorio). Se trata del área principal de almacenamiento temporal del sistema para datos e instrucciones de programas. Cualquier información almacenada en la memoria RAM se pierde al apagar el sistema.

**RAS:** siglas de "remote access service" (servicio de acceso remoto). Este servicio permite que los usuarios ejecuten el sistema operativo Windows para acceder de manera remota a una red desde su sistema mediante un módem.

**resolución de vídeo:** la resolución de vídeo (por ejemplo, 800 x 600) se expresa como el número de píxeles horizontales por el número de píxeles verticales. Para que un programa funcione con una resolución de gráficos específica, deben instalarse los controladores de vídeo adecuados y el monitor debe admitir dicha resolución.

**ROM:** siglas de "read-only memory" (memoria de sólo lectura). El sistema contiene algunos programas fundamentales para su funcionamiento en código ROM. Un chip de memoria ROM conserva su contenido incluso después de haber apagado el sistema. Un ejemplo de código en la memoria ROM sería el programa que inicia la rutina de inicio del sistema y la POST.

**ROMB:** siglas de "RAID on motherboard" (RAID en la placa base).

**rpm:** revoluciones por minuto.

**RTC:** siglas de "real-time clock" (reloj en tiempo real).

**rutina de inicio:** programa que borra toda la memoria, inicializa los dispositivos y carga el sistema operativo cuando se inicia el sistema. A menos que el sistema operativo no responda, puede reiniciar el sistema (también denominado *inicio activo*) pulsando <Ctrl><Alt><Supr>. En caso contrario, debe reiniciar el sistema pulsando el botón de restablecimiento o bien apagando el sistema y, a continuación, volviéndolo a encender.

**s:** segundo(s).

**SAI:** siglas de "sistema de alimentación ininterrumpida". Se trata de una unidad que funciona con batería y que proporciona automáticamente alimentación al sistema en caso de que se produzcan fallos eléctricos.

**SAS:** SCSI conectada en serie.

**SATA:** siglas de "serial advanced technology attachment" (dispositivo conector de tecnología avanzada serie). Interfaz estándar entre la placa base y los dispositivos de almacenamiento.

**SCSI:** siglas de "small computer system interface" (interfaz de ordenador pequeño). Se trata de una interfaz de bus de E/S con velocidades de transmisión de datos más rápidas que los puertos estándar.

**SDRAM:** siglas de "synchronous dynamic random-access memory" (memoria dinámica de acceso aleatorio síncrona).

**SEL:** siglas de "system event log" (registro de eventos del sistema). Utilizado en el software de administración de sistemas para registrar eventos y errores del sistema.

**sistema sin monitor o teclado:** sistema o dispositivo que funciona sin tener conectado un teclado, un ratón o un monitor. Habitualmente, los sistemas sin monitor o teclado se gestionan a través de una red mediante un explorador de Internet.

**SMART:** siglas de "self-monitoring analysis and reporting technology" (tecnología de informes de análisis de autosupervisión). Permite que las unidades de disco duro informen de errores y fallos al BIOS del sistema y posteriormente muestren un mensaje de error en la pantalla.

**SMP:** siglas de "symmetric multiprocessing" (multiprocesamiento simétrico). Sistema con dos o más procesadores conectados mediante un enlace de gran ancho de banda y gestionado por un sistema operativo donde cada procesador tiene el mismo tipo de acceso a los dispositivos de E/S.

**SNMP:** siglas de "simple network management protocol" (protocolo simple de administración de red). Interfaz estándar que permite que un administrador de red supervise y administre estaciones de trabajo de forma remota.

**SVGA:** siglas de "super video graphics array" (supermatriz de gráficos de vídeo). VGA y SVGA son estándares de vídeo para adaptadores de vídeo que cuentan con una mayor resolución y visualización de color que los estándares anteriores.

**tarjeta de expansión:** tarjeta adicional, como un adaptador NIC o SCSI, que se conecta a un conector para tarjetas de expansión de la placa base. Una tarjeta de expansión añade algunas funciones especializadas al sistema, ya que proporciona una interfaz entre el bus de expansión y un dispositivo periférico.

**TCP/IP:** siglas de "transmission control protocol/Internet protocol" (protocolo de control de transmisión/protocolo Internet).

**temperatura ambiente:** temperatura de la zona o de la sala donde se encuentra el sistema.



**terminación:** algunos dispositivos (como el último dispositivo de cada extremo de un cable SCSI) deben estar terminados para evitar reflexiones y señales espurias en el cable. Cuando estos dispositivos están conectados a una serie, es posible que deba activar o desactivar la terminación de dichos dispositivos cambiando el puente o la configuración del conmutador de los dispositivos o bien cambiando los valores en el software de configuración de los mismos.

**TOE:** siglas de "TCP/IP Offload Engine" (motor de descarga TCP/IP). Mejora el rendimiento de la transferencia de datos a través de redes IP, ya que permite que el sistema operativo descargue todo el tráfico TCP/IP a hardware especializado del adaptador de red, mientras deja las decisiones de control de TCP/IP al servidor host.

**UNIX:** siglas de "Universal Internet Exchange" (intercambio universal entre redes). UNIX, precursor de Linux, es un sistema operativo escrito en el lenguaje de programación C.

**USB:** siglas de "universal serial bus" (bus serie universal). Un conector USB proporciona un solo punto de conexión para varios dispositivos compatibles con USB, como por ejemplo ratones y teclados. Los dispositivos USB pueden conectarse y desconectarse mientras el sistema se ejecuta.

**utilidad:** programa utilizado para administrar los recursos del sistema, como por ejemplo la memoria, las unidades de disco o las impresoras.

**UTP:** siglas de "unshielded twisted pair" (par trenzado no apantallado). Tipo de cable que se utiliza para conectar sistemas (domésticos o de la empresa) a una línea telefónica.

**V:** voltio.

**V CA:** voltio de corriente alterna.

**V CC:** voltio de corriente continua.

**VGA:** siglas de "video graphics array" (matriz de gráficos de vídeo). VGA y SVGA son estándares de vídeo para adaptadores de vídeo que cuentan con una mayor resolución y visualización de color que los estándares anteriores.

**volumen de disco simple** — Volumen de espacio libre en un único disco físico dinámico.

**W:** vatio(s).

**WH:** vatios por hora.

**Windows 2000:** sistema operativo integrado y completo de Microsoft Windows que no necesita MS-DOS y que proporciona un rendimiento avanzado del sistema operativo, mayor facilidad de uso, mejores funciones para trabajo en grupo y exploración y administración de archivos simplificada.

**Windows Powered:** sistema operativo de Windows diseñado para los sistemas NAS. En el caso de los sistemas NAS, el sistema operativo Windows Powered está dedicado a los servicios de archivos para clientes de red.

**Windows Server 2003:** conjunto de tecnologías de software de Microsoft que permite la integración de software mediante el uso de servicios web XML. Los servicios web XML son pequeñas aplicaciones reutilizables escritas en XML que permiten que los datos se comuniquen entre fuentes que de otro modo no estarían conectadas.

**XML:** siglas de "extensible markup language" (lenguaje de marcación extensible). XML es un modo de crear formatos de información común y compartir el formato y los datos en Internet, en intranets o en cualquier otro lugar.

**ZIF:** siglas de "zero insertion force" (fuerza de inserción cero).



# Índice

## A

- abrir el sistema, 50
- acoplamiento activo
  - fuentes de alimentación, 52
  - ventiladores, 56
- asistencia
  - ponerse en contacto con Dell, 152

## B

- banco de repuesto, 92
- batería, 84
  - sistema, 84
  - solución de problemas de la batería de la tarjeta RAID, 132
  - solución de problemas de la batería del sistema, 122
- tarjeta secundaria de la controladora RAID SAS, 103
- BMC. *Véase* controladora de administración de la placa base
- botón de identificación del sistema, 12
- botón NMI, 12

## C

- características
  - panel frontal, 11
  - panel posterior, 13
- características del sistema
  - acceder, 10
- cerrar del sistema, 50
- compartimiento para periféricos
  - unidad de copia de seguridad en cinta, 72
  - unidad óptica, 77
- comprobar el equipo, 116
- conectar dispositivos externos, 14
- conectores
  - placa base, 143
- configurar
  - memoria, 92
  - unidad de inicio, 106
- contraseña
  - configuración, 44
  - desactivar, 145
  - sistema, 42
- contraseña de configuración
  - asignar, 44
  - cambiar, 45
  - utilizar, 44
- contraseña del sistema
  - asignar, 42
  - cambiar, 44
  - eliminar, 44

utilizar, 42

- controladora de administración de la placa base
- controladora RAID. *Véase* tarjeta secundaria de la controladora RAID SAS
- controladora SAS. *Véase* tarjeta secundaria de la controladora SAS
- cubierta
  - abrir, 50
  - cerrar, 50
- cubierta de refrigeración
  - extraer, 86
  - instalar, 88

## D

- Dell
  - ponerse en contacto, 152
- diagnósticos
  - cuándo deben utilizarse, 138
  - lista de verificación, 151
  - opciones de prueba, 138
- dispositivo de E/S serie
  - solución de problemas, 119
- dispositivo USB
  - solución de problemas, 120
- dispositivos externos
  - conectar, 14
- duplicar memoria, 93

## E

- embellecedor (rack)
  - instalar, 49
- embellecedor (torre)
  - instalar, 49
- error, mensajes, 33
  - administración del sistema, 23
  - LCD, 15
- etiqueta de inventario, 37
- extraer
  - cubierta de refrigeración, 86
  - fuelle de alimentación, 52
  - memoria, 96
  - panel de control, 107
  - placa base, 110
  - procesador, 99
  - soporte del compartimiento de expansión, 111
  - soporte del ventilador central, 88-89
  - soporte del ventilador posterior, 89
  - tarjetas de expansión, 61
  - unidad de copia de seguridad en cinta, 70
  - unidad de disquete, 79
  - unidad óptica, 77
  - unidades de disco duro, 62
  - ventiladores, 56

## F

- fuelle de alimentación
  - extraer, 52
  - instalar, 53
  - solución de problemas, 123

## G

- garantía, 9

## H

- herramientas
  - recomendadas, 47

## I

- indicadores
  - LCD, 15
  - NIC, 14
  - panel frontal, 11
  - panel posterior, 13
- inicio
  - acceder a las características del sistema, 10
- instalar
  - batería del sistema, 84
  - batería RAID, 103
  - cubierta de refrigeración, 88
  - embellecedor, 49
  - fuelle de alimentación, 53
  - memoria, 93
  - panel de control, 109
  - pautas para memoria, 92
  - placa base, 113
  - procesador, 99
  - soporte del compartimiento de expansión, 113
  - soporte del ventilador central, 89
  - soporte del ventilador posterior, 90
  - tarjeta RAC, 96
  - tarjetas de expansión, 59

- unidad de copia de seguridad en cinta, 72
- unidad de disquete, 82
- unidad óptica, 78
- unidades de disco duro, 65

## IRQ

- asignaciones de línea, 116
- configurar, 36
- evitar conflictos, 116

## M

- memoria
  - bifurcaciones, 90
  - canales, 90
  - duplicar, 93
  - extraer los módulos DIMM, 96
  - instalar, 93
  - organización de los zócalos, 91
  - pautas para la instalación, 92
  - solución de problemas, 125
  - sustituir, 92
- mensajes
  - advertencia, 31
  - alerta, 31
  - error, 33
  - LCD de estado, 15
  - sistema, 23
- microprocesador
  - colocar, 99
  - solución de problemas, 135
- módulo DIMM
  - extraer, 96
  - instalar, 93
  - zócalos, 90

## **N**

### **NIC**

- indicadores, 14
- solución de problemas, 120

## **O**

### **opciones**

- configuración de la CPU, 38
- dispositivos integrados, 39
- programa de configuración del sistema, 35
- seguridad del sistema, 40

### **opciones de configuración de la CPU, 38**

## **P**

### **panel de control**

- extraer, 107
- instalar, 109

### **panel LCD**

- configurar, 37

### **pantallas del programa de configuración del sistema**

- dispositivos integrados, 39
- información de la CPU, 38
- principal, 35
- redirección de consola, 40
- seguridad del sistema, 40

### **pautas para la instalación de memoria, 92**

### **placa base**

- conectores, 143
- extraer, 110
- instalar, 113
- puentes, 141

### **portaunidades**

- unidad de disquete, 82

### **POST**

- acceder a las características del sistema, 10

### **procesador**

- colocar, 99

### **programa de configuración del sistema**

- acceder, 33, 46
- opciones, 35
- teclas de navegación, 34

### **proteger el sistema, 43**

### **puentes**

- placa base, 141

## **R**

### **ranuras de expansión, 59**

### **ranuras de expansión PCIe/PCI-X, 59**

### **ratón**

- solución de problemas, 118

### **refrigeración del sistema**

- solución de problemas, 124

## **S**

### **secuencia de inicio, 36**

### **seguridad, 115**

### **seguridad del sistema, 37**

### **sistema mojado**

- solución de problemas, 121

### **sistemas dañados**

- solución de problemas, 122

### **solución de problemas**

- batería del sistema, 122
  - conexiones externas, 117
  - dispositivo de E/S serie, 119
  - dispositivo USB, 120
  - fuelle de alimentación, 123
  - memoria, 125
  - microprocesadores, 135
  - NIC, 120
  - ratón, 118
  - refrigeración del sistema, 124
  - rutina de inicio, 115
  - sistema dañado, 122
  - sistema mojado, 121
  - tarjeta secundaria de la controladora RAID SAS, 132
  - tarjetas de expansión, 134
  - teclado, 118
  - unidad de CD, 129
  - unidad de cinta, 129
  - unidad de disco duro, 131
  - unidad de disquete, 127
  - ventiladores de refrigeración, 124
  - vídeo, 117
- ### **soporte del compartimiento de expansión**
- extraer, 111
  - instalar, 113
- ### **soporte del ventilador central, 88**
- cubierta de refrigeración, 57
  - posterior, 89

## T

tarjeta RAC  
instalar, 96

tarjeta secundaria de la  
controladora RAID SAS  
solución de problemas, 132  
sustitución de la batería, 103

tarjetas de expansión  
extraer, 61  
instalar, 59  
solución de problemas, 134

teclado  
solución de problemas, 118

## U

unidad de CD  
solución de problemas, 129

unidad de cinta  
solución de problemas, 129

unidad de copia de seguridad  
en cinta  
extraer, 70  
instalar, 72

unidad de disco duro  
solución de problemas, 131

unidad de disquete  
extraer, 79  
instalar, 82  
portaunidades, 82  
solución de problemas, 127

unidad de inicio  
configurar, 106

unidad óptica  
extraer, 77  
instalar, 78

unidades de disco duro, 62  
extraer, 62  
instalar, 65

## V

ventilador de la cubierta de  
refrigeración, 57

ventiladores, 54  
instalar y extraer, 56  
numerados, 55

ventiladores de refrigeración  
extraer e instalar, 56  
solución de problemas, 124

vídeo  
solución de problemas, 117