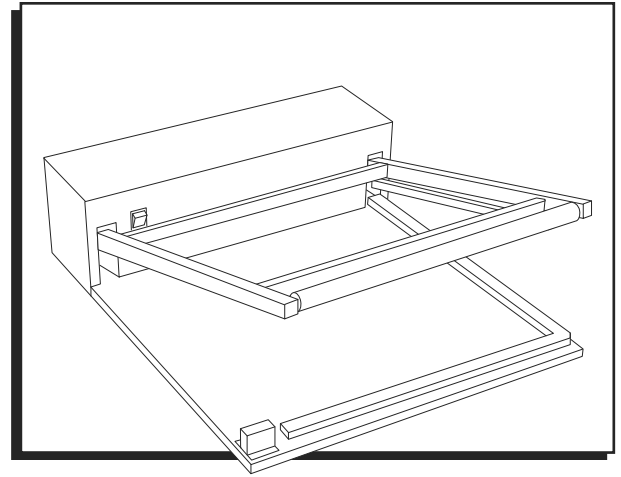


# ULINE H-2378

## DELUXE L-BAR SEALER

1-800-295-5510  
uline.com



### TOOL NEEDED



### PARTS



Lock Washer x 4



Washer x 8



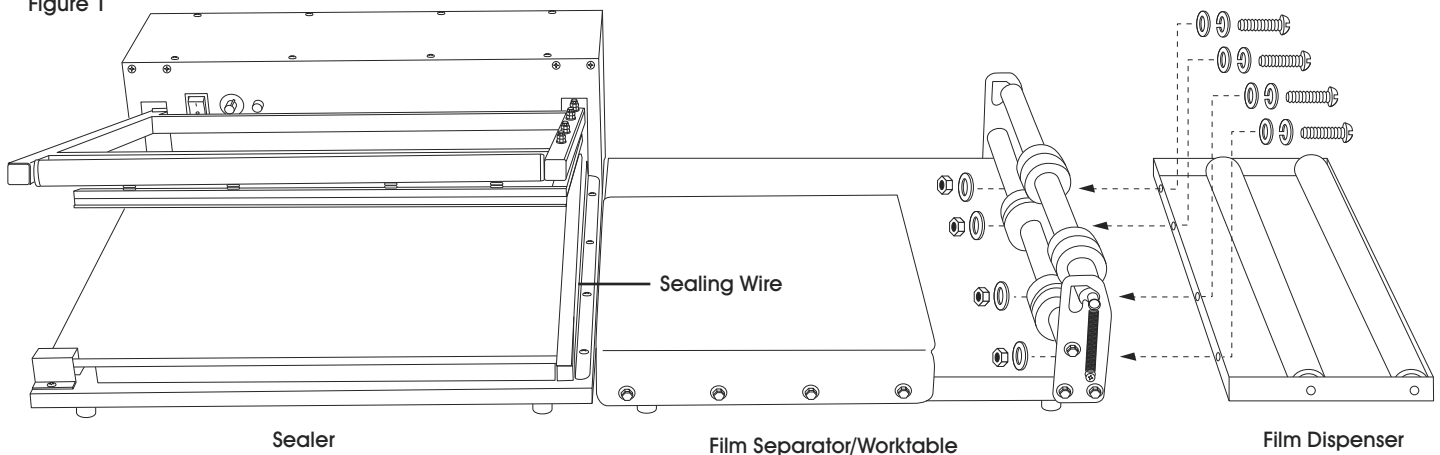
Nut x 4



Screw x 4

### OPERATING INSTRUCTIONS

Figure 1

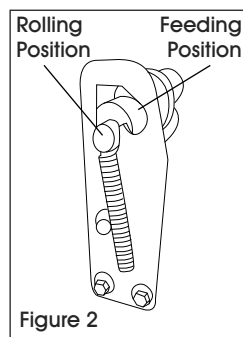


### ASSEMBLY

1. Attach film dispenser to film separator/worktable using hardware provided. (See Figure 1)
2. Place worktable to the right of the sealer. No hardware necessary.

### OPERATION

1. On the film separator/worktable, attach the springs to the top roller on both sides.
2. Set top roller to feeding position. (See Figure 2)
3. Feed film through the two rollers.

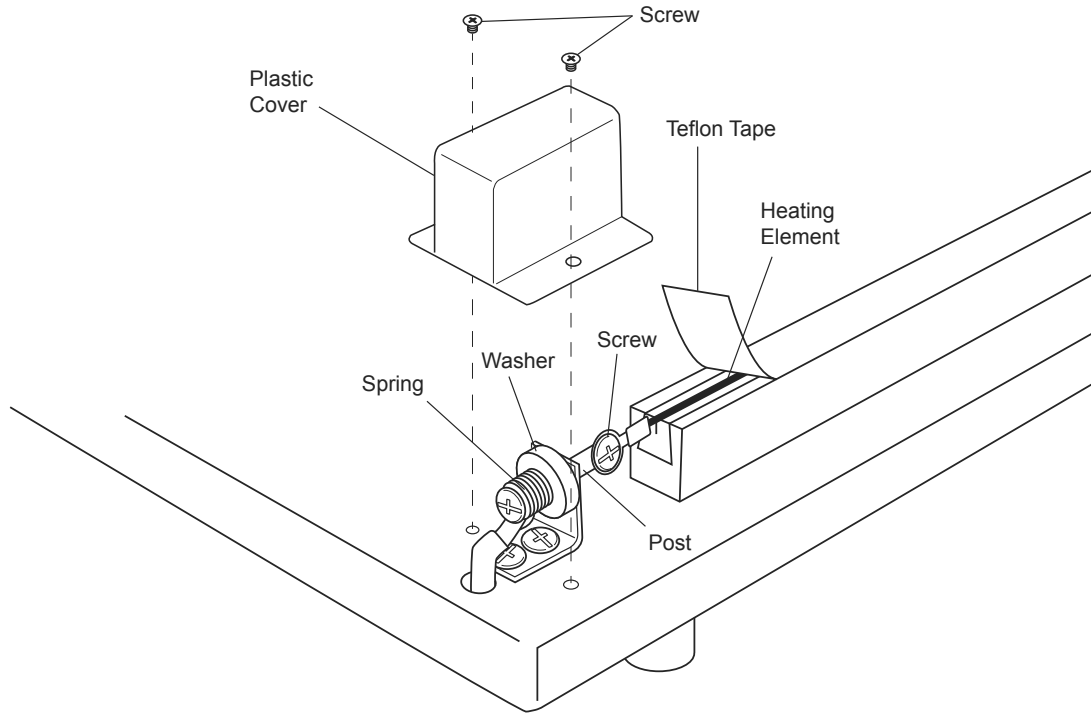


4. Move top roller down to rolling position with springs attached.
5. Turn on the power switch.
6. Start sealing timer at 3 and adjust setting as needed (thicker film will require higher setting).
7. Place the product on the worktable and adjust the position to the back or front of the worktable in accordance with the product size.
8. When the product is placed inside the film, move it across the left-hand side over the sealing wire. There should be 1/2 to 3/4" clearance between the product and sealing wire.
9. Press the handlebar down. Sealing time is approximately one second.

## OPERATING INSTRUCTIONS CONTINUED

### CHANGING PARTS

#### REPLACING HEATING ELEMENT WIRE



**REMOVE PLUG FROM OUTLET BEFORE INSTALLATION**



1. Remove plastic cover from front post.
2. Remove Teflon<sup>®</sup> tape.
3. Remove screw attaching heating element to post, located under plastic cap.
4. Remove heating element.
5. Remove rear top cover plate to expose rear post.
6. Attach new heating element to front post with screw.
7. Feed heating element through channel.
8. Use flat head screwdriver to compress spring on rear post.
9. Attach heating element to rear post.
10. Replace top cover.
11. Replace plastic cover on front post.
12. Place new Teflon<sup>®</sup> tape over sealing wire.

# OPERATING INSTRUCTIONS CONTINUED

## SPECIFICATIONS

Model	AIE – 1818L
Max seal length	18" x 18"
Max Seal Thickness	100 ga shrink film
Max Circum	36"
Voltage	110V
Watts	1000w
Weight	54 lbs
Dimensions	27" x 21.75" x 7.25"

## HELPFUL INFORMATION

1. Always keep the sealing platform clean. Particular care should be taken to remove any residue from the Teflon® tape.
2. Do not clean the sealing platform with anything wet while sealing machine is plugged into outlet.
3. It is important to replace the element wire with the one designed for this machine. Using different wires can damage the transformer.
4. Occasionally check the condition of the upper silicone rubber pads for wear or burns. A poor silicone rubber pad will affect the quality of the seal.

## TROUBLESHOOTING

OPERATING ISSUE	RECOMMENDATIONS
Sealer is not sealing.	<p>Check if the power switch is turned ON.</p> <p>Check if the fuse is blown. Fuse is located on the back of unit, left of the power cord. Unscrew the black cap to reveal the fuse (15 amp). Check fuse with fuse tester or multimeter. Replace fuse if bad.</p> <p>If the lamp indicator light is functioning:</p> <ul style="list-style-type: none"> <li>• The timer might be faulty. Contact Uline Customer Service at 1-800-295-5510.</li> <li>• The element (heating wire) is broken. Refer to replacement instructions on previous page.</li> </ul> <p>If the lamp indicator is not functioning:</p> <ul style="list-style-type: none"> <li>• Check if the power switch is on.</li> <li>• Check if fuse is blown. See instructions above.</li> </ul>
The film is not cutting through.	<p>Check if the upper silicone rubber and the sealing element are parallel with each other.</p>

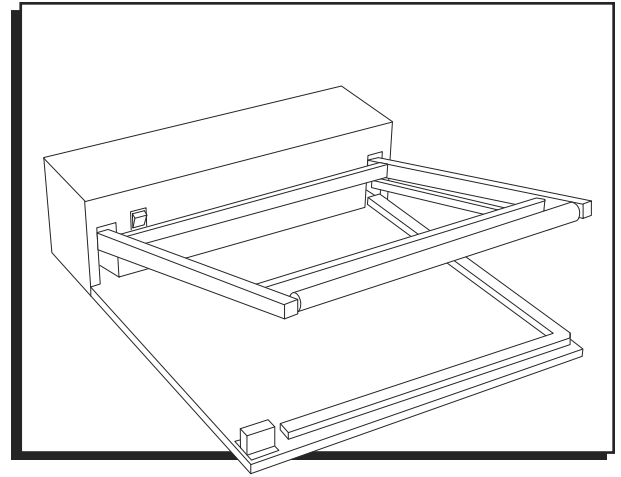
**ULINE**

1-800-295-5510  
uline.com

# ULINE H-2378

## SELLADORA CON BARRA EN L DE ALTA CALIDAD

800-295-5510  
uline.mx



### HERRAMIENTA NECESARIA



### PARTES



4 Rondanas de Seguridad



8 Rondanas



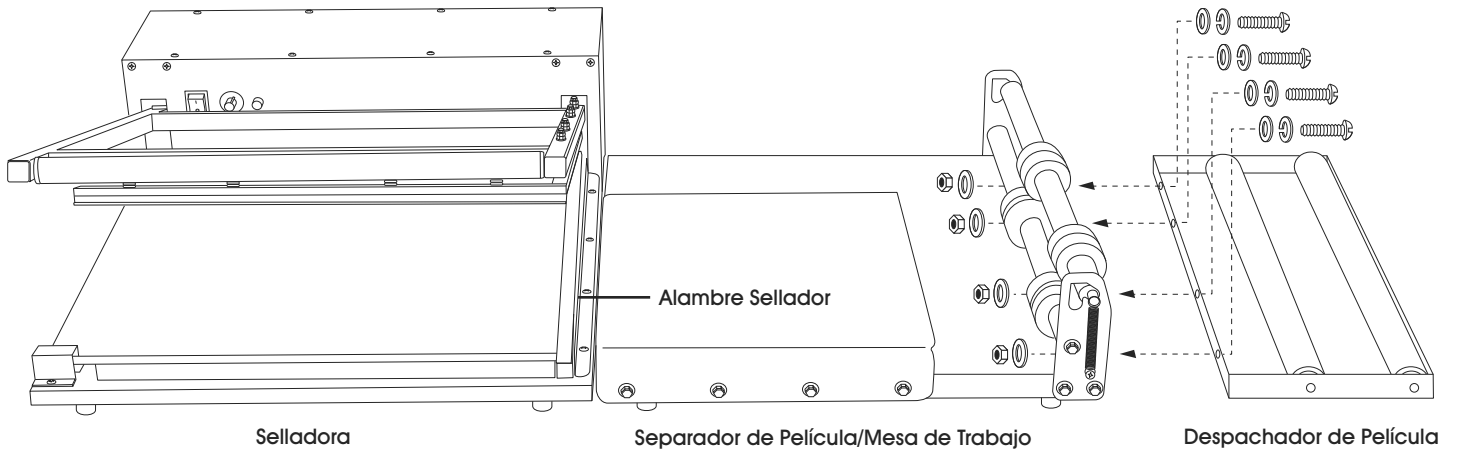
4 Tuercas



4 Tornillos

### INSTRUCCIONES DE FUNCIONAMIENTO

Diagrama 1

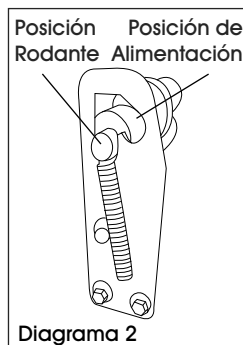


### ENSAMBLE

1. Fije el despachador de película al separador de película/mesa de trabajo usando la tornillería proporcionada. (Vea Diagrama 1)
2. Coloque la mesa de trabajo a la derecha de la selladora. No requiere tornillería.

### FUNCIONAMIENTO

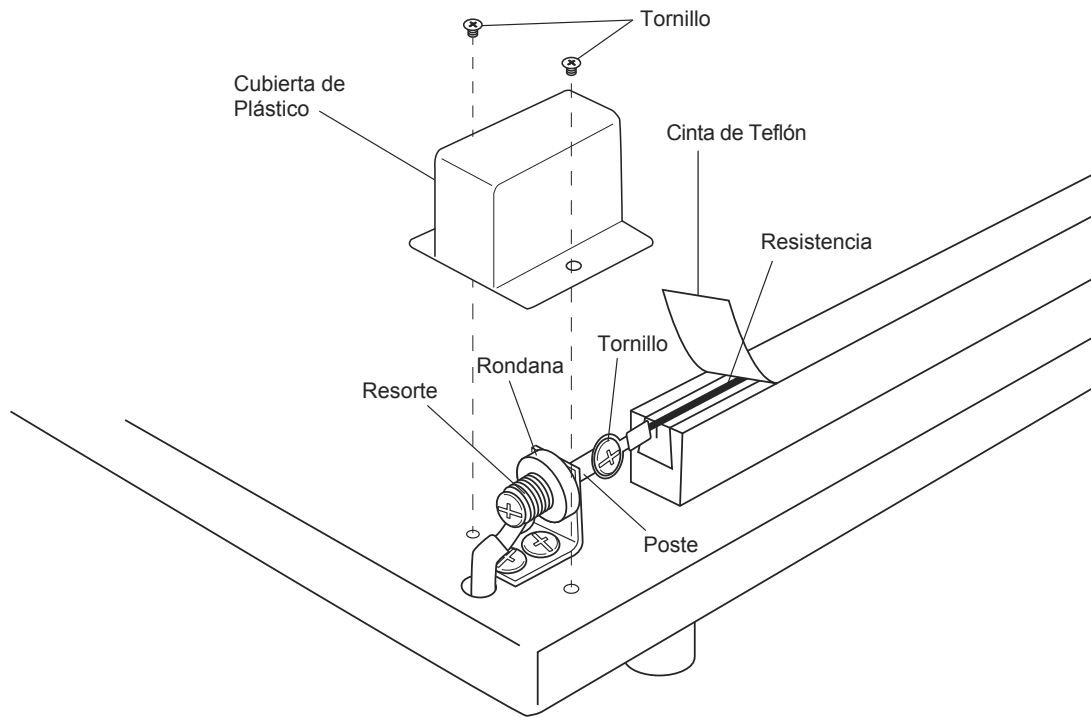
1. En el separador de película/mesa de trabajo fije los resortes al rodillo superior en ambos lados.
2. Coloque el rodillo superior en posición de alimentación. (Vea Diagrama 2)
3. Pase la película entre los dos rodillos.



4. Mueva el rodillo superior a la posición rodante sin liberarlo de los resortes.
5. Encienda el interruptor de corriente.
6. Inicie el temporizador de sellado en 3 y ajuste la configuración según sea necesario (una película más gruesa requiere una configuración más alta).
7. Coloque el producto sobre la mesa de trabajo y ajuste la posición a la parte posterior o frontal de la mesa de acuerdo con el tamaño del producto.
8. Cuando el producto se coloque dentro de la película, muévelo por el lado izquierdo sobre el alambre sellador. Debe haber un espacio de 1/2 a 3/4" entre el producto y el alambre sellador.
9. Presione el asa hacia abajo. Se tarda aproximadamente un segundo en sellar.

## CAMBIAR PARTES

### REEMPLAZAR EL ALAMBRE DE LA RESISTENCIA



#### **DESCONECTE EL ENCHUFE DEL TOMACORRIENTE ANTES DE INSTALAR**



1. Quite la cubierta de plástico del poste frontal.
2. Quite la cinta de Teflon®.
3. Quite el tornillo que sujeta la resistencia al poste, ubicado debajo de la tapa de plástico.
4. Quite la resistencia.
5. Quite la placa de cubierta superior posterior para dejar el poste posterior a la vista.
6. Fije la nueva resistencia al poste frontal con el tornillo.
7. Inserte la resistencia a través del canal.
8. Use un desarmador de cabeza plana para comprimir el resorte del poste posterior.
9. Fije la resistencia al poste posterior.
10. Vuelva a colocar la cubierta superior.
11. Vuelva a colocar la cubierta de plástico en el poste frontal.
12. Coloque nueva cinta de Teflon® sobre el alambre sellador.

# CONTINUACIÓN DE INSTRUCCIONES DE FUNCIONAMIENTO

## ESPECIFICACIONES

Modelo	AIE – 1818L
Longitud de sellado máx.	46 x 46 cm (18" x 18")
Grosor Máximo del Sello	Película Termoencogible de 100 g <sup>a</sup>
Circunferencia Máx.	91 cm (36")
Voltaje	110 V
Vatios	1000w
Peso	24 kg (54 lbs.)
Dimensiones	69 x 55 x 18 cm (27" x 21.75" x 7.25")

## INFORMACIÓN ÚTIL

1. Mantenga la plataforma de sellado siempre limpia. Tenga especial cuidado y elimine cualquier residuo de la cinta de Teflon®.
2. No limpie la plataforma de sellado con nada mojado mientras la máquina selladora esté conectada a un tomacorriente.
3. Es importante reemplazar el alambre de la resistencia por el que ha sido diseñado para esta máquina. Usar distintos alambres puede dañar el transformador.
4. Ocasionalmente compruebe el estado de las almohadillas de goma de silicón superiores por si se han desgastado o quemado. Una almohadilla de goma de silicón deficiente afectará la calidad del sellado.

## SOLUCIÓN DE PROBLEMAS

PROBLEMA DE FUNCIONAMIENTO	RECOMENDACIONES
La selladora no está sellando.	<p>Verifique que el interruptor de corriente esté ENCENDIDO.</p> <p>Verifique si el fusible está quemado. El fusible está en la parte posterior de la unidad, al lado izquierdo del cable eléctrico. Desatornille la tapa negra para exponer el fusible (15 amperios). Revise el fusible con un verificador de fusibles o multímetro. Reemplace el fusible si está defectuoso.</p> <p>Si la luz del indicador de la lámpara está funcionando:</p> <ul style="list-style-type: none"> <li>• El temporizador puede estar dañado. Llame a Servicio a Clientes de Uline al 800-295-5510.</li> <li>• La resistencia (el alambre térmico) está roto. Consulte las instrucciones de reemplazo en la página anterior.</li> </ul> <p>Si el indicador de la lámpara no está funcionando:</p> <ul style="list-style-type: none"> <li>• Verifique que el interruptor de corriente esté encendido.</li> <li>• Verifique si el fusible está quemado. Vea las instrucciones anteriores.</li> </ul>
La película no se corta.	Verifique si la goma de silicón superior y la resistencia de sellado están paralelas.

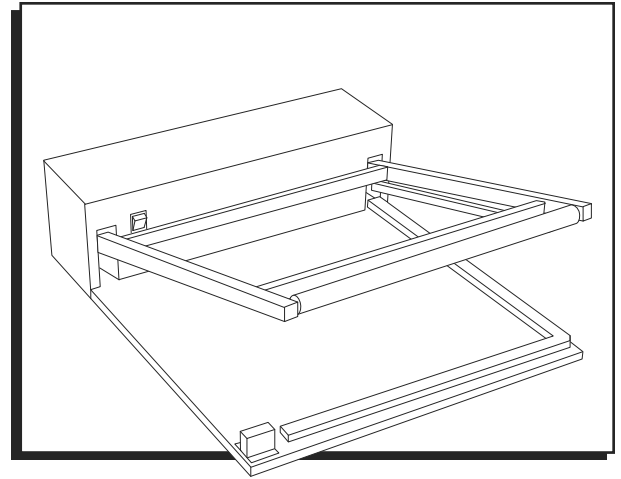
**ULINE**

800-295-5510  
uline.mx

# ULINE H-2378

## SCELLEUSE DE LUXE À BARRE EN L

1-800-295-5510  
uline.ca



### OUTIL REQUIS



## PIÈCES



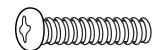
Rondelle de blocage x 4



Rondelle x 8



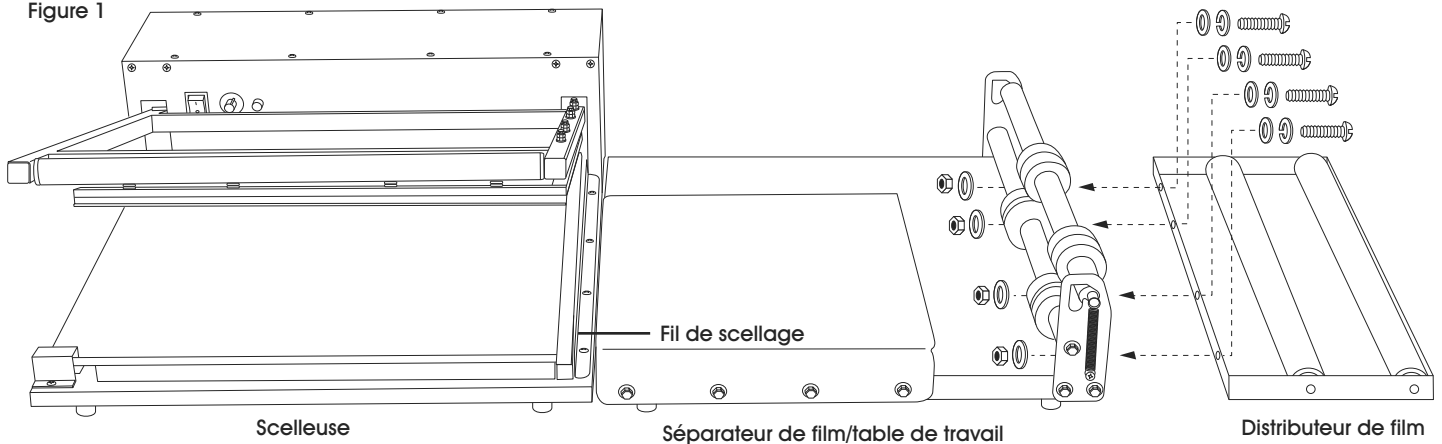
Écrou x 4



Vis x 4

## INSTRUCTIONS D'UTILISATION

Figure 1



### ASSEMBLAGE

1. Fixez le distributeur de film au séparateur de film/à la table de travail à l'aide du matériel fourni. (Voir Figure 1)
2. Placez la table de travail à droite de la scelleuse. Aucun matériel de fixation n'est requis.

### FONCTIONNEMENT

1. Sur le séparateur de film/la table de travail, fixez les ressorts sur le rouleau supérieur et ce, sur les deux côtés.
2. Mettez le rouleau supérieur en position d'alimentation. (Voir Figure 2)
3. Dévidez le film à travers les deux rouleaux.

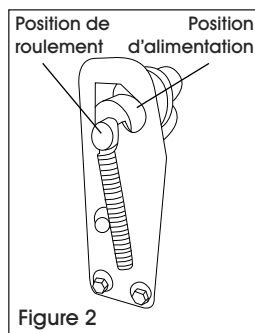
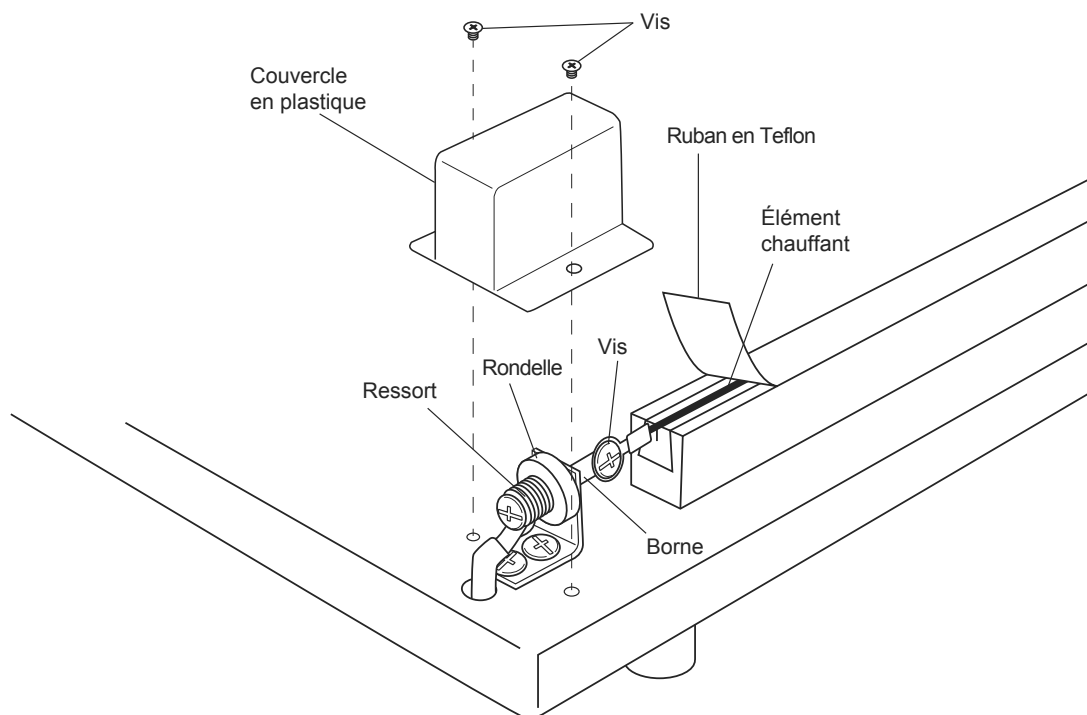


Figure 2

4. Déplacez le rouleau supérieur vers le bas en position de roulement, les ressorts étant fixés.
5. Mettez l'interrupteur d'alimentation en marche.
6. Démarrez la minuterie de scellage à 3 et ajustez le réglage au besoin (un film plus épais nécessitera un réglage plus élevé).
7. Placez le produit sur la table de travail et ajustez la position à l'arrière ou à l'avant de la table en fonction des dimensions du produit.
8. Lorsque le produit est placé à l'intérieur du film, déplacez-le sur le côté gauche au-dessus du fil de scellage. Il doit y avoir un espace de 1/2 à 3/4 po entre le produit et le fil de scellage.
9. Appuyez sur le bras de la scelleuse. Le temps de scellage est d'environ une seconde.

## CHANGEMENT DE PIÈCES

### REMPACEMENT DU FIL DE L'ÉLÉMENT CHAUFFANT



**RETIREZ LA FICHE DE LA PRISE AVANT L'INSTALLATION**



1. Retirez le couvercle en plastique de la borne avant.
2. Retirez le ruban en Teflon<sup>MD</sup>.
3. Retirez la vis fixant l'élément chauffant à la borne, située sous le capuchon en plastique.
4. Retirez l'élément chauffant.
5. Retirez la plaque de finition supérieure à l'arrière pour exposer la borne arrière.
6. Fixez le nouvel élément chauffant à la borne avant à l'aide d'une vis.
7. Faites passer l'élément chauffant par la rainure.
8. Utilisez un tournevis à tête plate pour comprimer le ressort sur la borne arrière.
9. Fixez l'élément chauffant à la borne arrière.
10. Remplacez la plaque de finition.
11. Remplacez le couvercle en plastique sur la borne avant.
12. Placez le nouveau ruban en Teflon<sup>MD</sup> par-dessus le fil de scellage.



# INSTRUCTIONS D'UTILISATION SUITE

## SPÉCIFICATIONS

Modèle	AIE – 1818L
Longueur maximale du scellement	45,7 cm x 45,7 cm (18 po x 18 po)
Épaisseur maximale du scellement	Film rétractable de calibre 100
Circonférence maximale	91,4 cm (36 po)
Tension	110 V
Watts	1000w
Poids	24,5 kg (54 lb)
Dimensions	68,6 cm x 55,2 cm x 18,4 cm (27 po x 21,75 po x 7,25 po)

## RENSEIGNEMENTS UTILES

1. Maintenez toujours la plateforme de la scelleuse propre. Il convient de veiller tout particulièrement à ce que tout résidu soit enlevé du ruban en Teflon<sup>MD</sup>.
2. Ne nettoyez pas la plateforme de la scelleuse avec quoi que ce soit d'humide lorsque la scelleuse est branchée dans une prise.
3. Il est important de remplacer le fil de l'élément par un fil conçu pour cette scelleuse. Le transformateur pourrait être endommagé si d'autres fils sont utilisés.
4. Vérifiez de temps à autre l'état des tampons supérieurs de caoutchouc de silicone pour repérer toute usure ou brûlure. Un tampon de caoutchouc de silicone en mauvais état aura une incidence sur la qualité du scellement.

## DÉPANNAGE

PROBLÈME	RECOMMANDATIONS
La scelleuse ne scelle pas.	<p>Vérifiez si l'interrupteur d'alimentation est activé (ou en position « ON »).</p> <p>Vérifiez si le fusible a sauté. Le fusible est situé à l'arrière de l'appareil, à gauche du cordon d'alimentation. Dévissez le capuchon noir pour exposer le fusible (15 ampères). Inspectez le fusible à l'aide d'un testeur de fusibles ou d'un multimètre. Remplacez le fusible s'il est défectueux.</p> <p>Si le témoin lumineux fonctionne :</p> <ul style="list-style-type: none"><li>• Il se peut que la minuterie soit défectueuse. Contactez le service à la clientèle de Uline au 1 800 295-5510.</li><li>• L'élément (fil chauffant) est brisé. Reportez-vous aux consignes de remplacement à la page précédente.</li></ul> <p>Si le témoin lumineux ne fonctionne pas :</p> <ul style="list-style-type: none"><li>• Vérifiez si l'interrupteur d'alimentation est activé.</li><li>• Vérifiez si le fusible a sauté. Suivez les instructions ci-dessus.</li></ul>
The film is not cutting through.	Vérifiez si le caoutchouc de silicone supérieur et l'élément de scellage sont parallèles l'un à l'autre.

**ULINE**

1-800-295-5510  
uline.ca