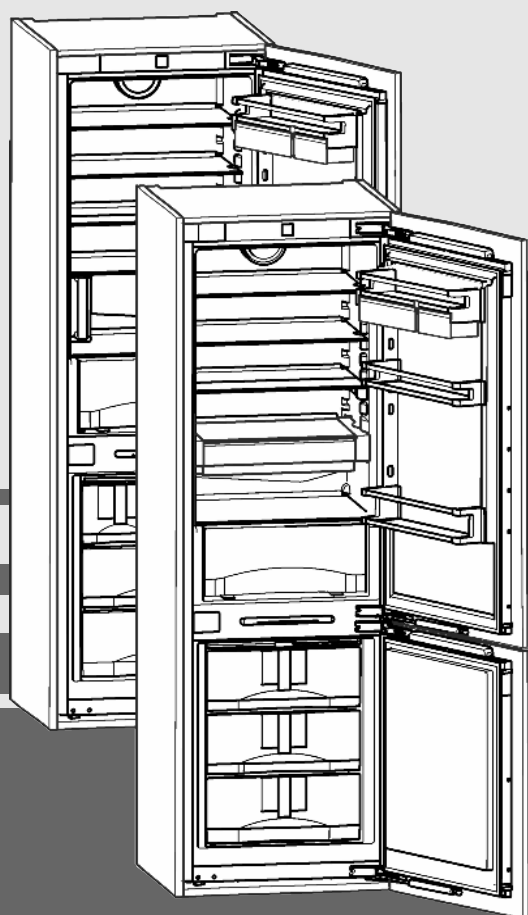


Ръководство за употреба

автоматичен хладилник-фризер за вграждане

BG



20200617 **7086532 - 00**

ICN/ SICN/ ICNP

LIEBHERR

Съдържание

1	Уредът с един поглед.....	2
1.1	Преглед на уреда и оборудването.....	2
1.2	Области на приложение на уреда.....	2
1.3	Съответствие.....	3
1.4	Информация за продукта.....	3
1.5	База данни EPREL.....	3
1.6	Спестяване на енергия.....	3
2	Общи указания за безопасност.....	3
3	Елементи за обслужване и индикация.....	5
3.1	Обслужващи и контролни елементи.....	5
3.2	Температурен индикатор.....	5
4	Пускане в експлоатация.....	5
4.1	Включване на уреда.....	5
5	Обслужване.....	5
5.1	Защита от деца.....	5
5.2	Аларма за вратата.....	5
5.3	Аларма за температурата.....	6
5.4	Хладилна част.....	6
5.5	Фризерна част.....	9
6	Поддръжка.....	12
6.1	Размразяване с NoFrost.....	12
6.2	Почистване на уреда.....	13
6.3	Почистване на IceMaker*.....	13
6.4	Сервизна служба.....	13
7	Неизправности.....	14
8	Извеждане от експлоатация.....	15
8.1	Изключване на уреда.....	15
8.2	Извеждане от експлоатация.....	15
9	Изхвърляне на уреда.....	16

Производителят постоянно работи над усъвършенстването на всички типове и модели. Молим за Вашето разбиране, че си запазваме правото на промени във формата, обзавеждането и техниката.

За да опознаете всички предимства на Вашия нов уред, прочетете внимателно указанията в настоящото ръководство.

Тази инструкция е валидна за множество модели, поради което са възможни отклонения. Разделите, които се отнасят само за определени уреди, са обозначени със звездичка (*).

Указанията за боравене са обозначени с ►, резултатите от боравенето - с ▽.

1 Уредът с един поглед

1.1 Преглед на уреда и оборудването

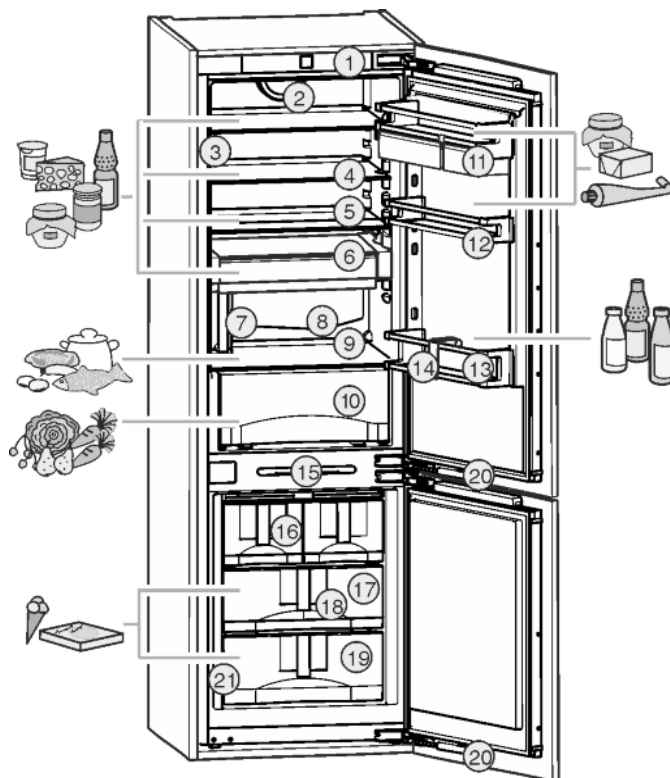


Fig. 1

- | | |
|-------------------------------------|---|
| (1) Обслужващи и контролни елементи | (12) Поставка за консерви |
| (2) Вентилатор | (13) Поставка за бутилки |
| (3) Светодиодна осветителна колона | (14) Преграда за бутилки |
| (4) Рафт | (15) Светодиодно осветление Фризерна част |
| (5) Рафт, делим | (16) IceMaker* |
| (6) VarioSafe | (17) Акумулатор за студ |
| (7) Резервоар за вода* | (18) InfoSystem |
| (8) Дренажен отвор | (19) Фризерно чекмедже |
| (9) Най-студена зона | (20) Затварящ демпфер |
| (10) BioCool | (21) Идентификационна табелка |
| (11) VarioBox | |

Указание

- Сортирайте хранителните продукти, както е показано на фигурата. Така уредът работи, пестейки енергия.
- В състоянието на доставка поставките, чекмеджетата или кошниците са разположени така, че да се постигне оптимална енергийна ефективност.

1.2 Области на приложение на уреда

Употреба по предназначение

Уредът е подходящ само за охлаждане на хранителни продукти в домашни или близки до домашните условия. Към това спада напр. използването

- в кухни за персонал, пансиони със закуска,

- от гости във вили, хотели, мотели и други подобни места,
- при кетъринг и подобни услуги в търговията на едро.

Всички други видове приложение са недопустими.

Възможна неправилна употреба

Изрично са забранени следните употреби:

- Уредът не е подходящ за съхранение и охлаждане на медикаменти, кръвна плазма, лабораторни препарати или подобни вещества и продукти, определени в директивата за медицински продукти 2007/47/ЕС
- Използване във взривоопасни зони

Неправилно използване на уреда може да доведе до повреди на съхранената стока или нейното разваляне.

Климатични класове

В зависимост от климатичния клас, уредът е проектиран за експлоатация при определени граници на температурата на околната среда. Климатичният клас на Вашия уред е указан на идентификационната табелка.

Указание

- ▶ За да се гарантира безупречна работа, спазвайте посочените температури на околната среда.

Климатичен клас	За температури на околната среда от
SN	10 °C до 32 °C
N	16 °C до 32 °C
ST	16 °C до 38 °C
T	16 °C до 43 °C

1.3 Съответствие

Охлаждащият кръг е проверен за плътност. Във вградено състояние уредът отговаря на приложимите разпоредби за безопасност, както и на директивите на ЕО 2014/35/ЕС, 2014/30/ЕС, 2009/125/ЕО, 2011/65/ЕС и 2010/30/ЕС.

1.4 Информация за продукта

Съгласно Регламент (ЕС) 2017/1369, информацията за продукта е приложена към уреда. Пълната спецификация на продукта е налична на уеб сайта на Liebherr в зоната за изтегляния.

1.5 База данни EPREL

От 1 март 2021 г. информацията относно енергийния етикет и изискванията за екопроектиране могат да бъдат намерени в европейската продуктова база данни (EPREL). Чрез следната връзка <https://eprel.ec.europa.eu/> можете да достигнете до продуктовата база данни. Тук ще бъдете подканени да въведете идентификатор на модела. Иденти-

фикатора на модела ще откриете на идентификационната табелка.

1.6 Спестяване на енергия

- Грижете се винаги да има добра вентилация. Не покривайте вентилационните отвори респ. решетки.
- Отворите за въздух на вентилатора винаги трябва да са свободни.
- Не поставяйте уреда в зони с директно слънчево греене, близо до печки, радиатори и подобни.
- Разходът на енергия зависи от условията на мястото на монтаж, напр. околната температура (виж 1.2 Области на приложение на уреда). При отклонение на околната температура от нормалната температура от 25 °C, разходът на енергия може да се промени.
- Отваряйте уреда за възможно най-кратко време.
- Колкото по-ниска температура се настройва, толкова по-висок е разходът на енергия.
- Сортирайте хранителните продукти при подреждането им (виж 1 Уредът с един поглед).
- Съхранявайте всички продукти добре опаковани и покрити. Така се избягва заскрежаване.
- Изваждайте хранителните продукти само за толкова време, колкото е необходимо, за да не се стоплят твърде много.
- Поставяне на топли ястия: първо ги оставете да се охладят до стайна температура.
- Размразявайте дълбокозамразени продукти в хладилника.
- При по-продължителни отпуски изпразнете хладилната част и я изключете.

BG

2 Общи указания за безопасност

Опасности за потребителя:

- Този уред може да бъде използван от деца, както и от лица с намалени физически, сензорни или умствени способности или липса на опит и познания, ако те се наблюдават или бъдат инструктирани относно безопасната употреба на уреда и разбират произтичащите от него опасности. Деца не бива да играят с уреда. Почистване и потребителска поддръжка не бива да се извършва от деца без наблюдение. Деца между 3-8 години могат да използват уреда. Деца под 3 години трябва да стоят далече от уреда, тъй като не могат постоянно да бъдат наблюдавани.
- При изключване на уреда от мрежата, винаги хващайте за щепсела. Не дърпайте кабела.
- В случай на грешка извадете мрежовия щепсел или изключете предпазителя.
- Пазете от повреда охранващия проводник. Не използвайте уред с повреден охранващ проводник.
- Ремонти и действия по уреда и смяната на кабела за мрежово електрохранване да се възлагат само на сервизната служба

Общи указания за безопасност

или друг обучен за целта специализиран персонал.

- Вграждайте, свързвайте и отстранявайте уреда само съгласно указанията в ръководството.
- Използвайте уреда само в монтирано състояние.
- Съхранявайте грижливо това ръководство, а при продажба на уреда го предайте на следващия собственик.

Опасност от пожар:

- Използваното охлаждащо вещество (посочено на идентификационната табелка) е безвредно за околната среда, но лесно запалимо. Изтичащо охлаждащо вещество може да се възпламени.
 - Пазете от повреди тръбите на охлаждащия кръг.
 - Не се допуска работа с източници на искри във вътрешността на уреда.
 - Не използвайте електрически уреди във вътрешността на уреда (напр. парочистачки, нагревателни уреди, уреди за сладолед и пр.).
 - Ако изтече охлаждащо вещество: Отстранете открития пламък или източниците на искри в близост до мястото на теч. Проветрете добре помещението. Уведомете сервизната служба.
- Не съхранявайте в уреда взривоопасни вещества или флакони със запалителни аерозоли като например бутан, пропан, пентан и др. Аерозолните опаковки ще разпознаете по отпечатаната на тях информация за съдържанието или по символа, изобразяващ пламъци. Електрическите компоненти на уреда могат да предизвикат възпламеняване на евентуално изтичащите газове.
- Съхранявайте алкохолни напитки или други съдържащи алкохол съдове само плътно затворени. Електрическите компоненти на уреда могат да предизвикат възпламеняване на евентуално изтичащия алкохол.

Опасност от падане и обръщане:

- Не стъпвайте и не се опирайте на цокъла, чекмеджетата, вратите и др. Това важи особено за децата.

Опасност от хранително отравяне:

- Не яжте хранителни продукти с изтекла годност.

Опасност от замръзвания, изтръпване и болки:

- Избягвайте продължителен контакт на кожата със студени повърхности или охладени/замразени продукти или вземете защитни мерки, напр. ползвайте ръкавици.

Опасност от нараняване и повреда:

- Горещата пара може да доведе до наранявания. За размразяване не използвайте електрически нагревателни уреди или уреди за почистване с пара, открит пламък или спрей за размразяване.
- Не отстранявайте леда с остри предмети.

Опасност от притискане:

- При отварянето и затварянето на вратата не пипайте в пантата. Може да си притиснете пръстите на ръката.

Символи върху уреда:



Символът може да се намира върху компресора. Той се отнася до маслото в компресора и указва следната опасност: Може да бъде смъртоносно при поглъщане или попадане в дихателните пътища. Това указание е от значение само за рециклирането. При нормална експлоатация не съществува никаква опасност.



Символът се намира върху компресора и указва опасност от пожароопасни вещества. Не отстранявайте стикера.



Този или подобен стикер може да се намира от задната страна на уреда. Той се отнася до панелите от пяна във вратата и/или в корпуса. Това указание е от значение само за рециклирането. Не отстранявайте стикера.

Спазвайте специфичните указания в другите глави:

	ОПАСНОСТ	обозначава непосредствено опасна ситуация, която ще причини смърт или тежки телесни наранявания, ако не бъде избягната.
	ПРЕДУПРЕЖДЕНИЕ	обозначава опасна ситуация, която може да причини смърт или тежки телесни наранявания, ако не бъде избягната.
	ВНИМАНИЕ	обозначава опасна ситуация, която може да причини леки или средни телесни наранявания, ако не бъде избягната.
	ВНИМАНИЕ	обозначава опасна ситуация, която може да има за следствие материални щети, ако не се избегне.

Указание	обозначава полезни указания и съвети.
----------	---------------------------------------

3 Елементи за обслужване и индикация

3.1 Обслужващи и контролни елементи

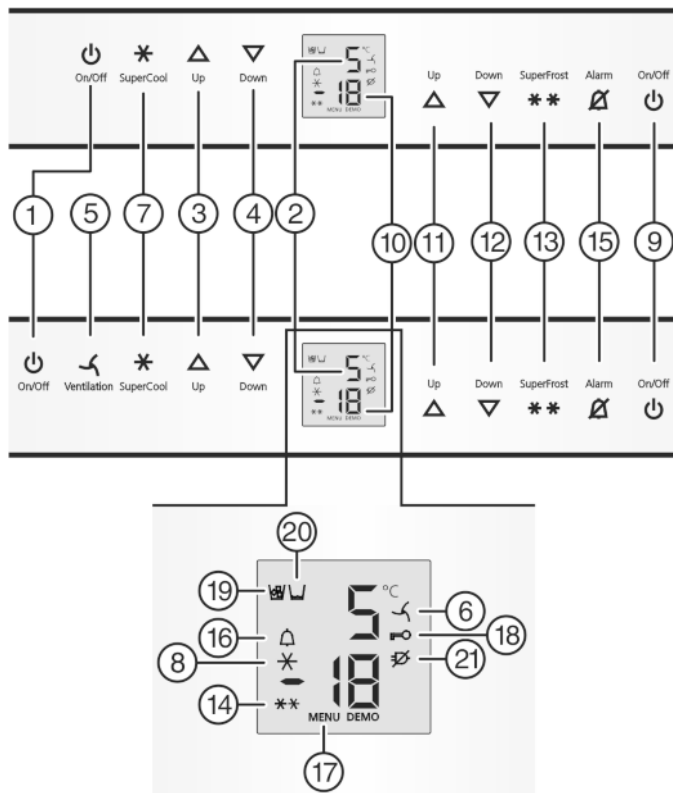


Fig. 2

- | | |
|---|--|
| (1) Бутон On/Off хладилна част | (12) Бутон за настройка Down фризерна част |
| (2) Температурен индикатор хладилна част | (13) Бутон SuperFrost |
| (3) Бутон за настройка Up хладилна част | (14) Символ SuperFrost |
| (4) Бутон за настройка Down хладилна част | (15) Бутон Аларма |
| (5) Бутон Вентилация* | (16) Символ Аларма |
| (6) Символ Вентилация* | (17) Символ Меню |
| (7) Бутон SuperCool | (18) Символ Защита от деца |
| (8) Символ SuperCool | (19) Символ IceMaker* |
| (9) Бутон On/Off фризерна част | (20) Символ Резервоар за вода* |
| (10) Температурен индикатор фризерна част | (21) Символ Спиране на тока |
| (11) Бутон за настройка Up фризерна част | |

3.2 Температурен индикатор

При нормална работа се показват:

- най-високата температура на фризера
- средната температура в хладилната част

Температурният индикатор на фризерната част мига:


- температурната настройка се променя

- след включването температурата още не е достатъчно ниска
- температурата се е повишила с повече градуси

На индикатора мигат чертички:

- температурата във фризера е над 0 °C.

Следните индикатори указват неизправност. Възможни причини и мерки за отстраняване: (виж 7 Неизправности) .

- F0 до F9
- FE*
- Символът за спиране на тока  мига.

4 Пускане в експлоатация

4.1 Включване на уреда

Указание

Производителят препоръчва:

- Съхранявайте замразени продукти при -18 °C или на по-студено.

Включете уреда ок. 2 часа преди първото зареждане.

4.1.1 Включване на целия уред чрез фризерната част

- Отворете вратата.
- Натиснете бутона On/Off на фризерната част Fig. 2 (9).
- ▷ Температурният индикатор хладилна част показва текущата температура във вътрешността.
- ▷ Температурният индикатор на фризерната част и символът Аларма мигат, докато температурата падне достатъчно. Ако температурата е над 0 °C, мигат чертички, ако тя е по-ниска, мига текущата температура.
- ▷ Ако на дисплея се покаже „DEMO“, е активиран демонстрационният режим. Обърнете се към сервисната служба.

4.1.2 Включване на хладилната част

Указание


По-дълго отсъствие като отпуск

- Хладилната част може да бъде изключена / включена отделно от фризерната част.

- Отворете вратата.
- Натиснете бутона On/Off на хладилната част Fig. 2 (1).
- ▷ Хладилната част е включена: Температурният индикатор на хладилната част Fig. 2 (2) свети. При отваряне на вратата на хладилната част вътрешното осветление се включва.

5 Обслужване

5.1 Защита от деца

Със защитата от деца можете да гарантирате, че при игра децата няма случайно да изключат уреда. 

5.1.1 Настройка на защитата от деца

- Активиране на режим настройки: Натиснете бутон SuperFrost Fig. 2 (13) ок. 5 сек.
- ▷ На индикатора мига **c**.
- ▷ Символът Меню Fig. 2 (17) светва.

- ▶ Натиснете за кратко бутона SuperFrost Fig. 2 (13), за да потвърдите.

Когато на индикатора се показва **ci**:

- ▶ Натиснете бързо бутона SuperFrost Fig. 2 (13) за включване на защитата от деца.

- ▷ Символът Защита от деца Fig. 2 (18) светва. На индикатора мига **c**.

Когато на индикатора се показва **c0**:

- ▶ Натиснете бързо бутона SuperFrost Fig. 2 (13) за изключване на защитата от деца.

- ▷ Символът Защита от деца Fig. 2 (18) угасва. На индикатора мига **c**.

- ▶ Деактивиране режима на настройка: Натиснете бутона On/Off на фризерната част Fig. 2 (9).

-или-

- ▶ Изчакайте 5 мин.

- ▷ На температурния индикатор се показва отново температурата.

5.2 Аларма за вратата

За хладилната и фризерната част
Ако вратата е отворена повече от 60 секунди, прозвучава предупредителната сирена.

Звуковото предупреждение спира автоматично, когато вратата бъде затворена.



5.2.1 Изключване алармата на вратата

Звуковото предупреждение може да бъде изключено при отворена врата. Звуковото предупреждение е изключено до тогава, докато вратата е отворена.

- ▶ Натиснете бутона Аларма Fig. 2 (15).

- ▷ Алармата на вратата спира.

5.3 Аларма за температурата

Когато температурата на замразяване не е достатъчно ниска, прозвучава сирена.

Заедно с това температурният индикатор и графичният символ Аларма Fig. 2 (16) мигат.



Причината за твърде висока температура може да бъде:

- поставени са топли нови хранителни продукти
- при пренареждането и изваждането на замразени продукти в уреда е проникнал твърде много топъл въздух,
- токът е спрял за по-дълго време
- уредът е дефектен

Сирената автоматично спира, символът Аларма Fig. 2 (16) изгасва и температурният индикатор спира да мига, когато температурата отново е достатъчно ниска.

Ако аларменото състояние се запази: (виж 7 Неизправности).

Указание

Ако температурата не е достатъчно ниска, могат да се развалят хранителни продукти.

- ▶ Проверете качеството на хранителните продукти. Не яжте повредените хранителни продукти.

5.3.1 Изключване на температурната аларма

Звуковото предупреждение може да бъде изключено. Когато температурата е достатъчно студена, алармената функция отново се активизира.

- ▶ Натиснете бутона Аларма Fig. 2 (15).

- ▷ Звуковото предупреждение се изключва.

5.4 Хладилна част

Поради естествената въздушна циркулация в хладилната част се образуват различни температурни зони. Непосредствено над чекмеджетата за зеленчуци и до задната стена е най-студено. Най-топло е в горната предна зона и във вратата.

5.4.1 Охлаждане на хранителни продукти

Указание

Разходът на енергия се повишава и хладилната мощност се намалява, ако вентилацията е недостатъчна.

- ▶ Винаги дръжте отворен отвора за въздух на вентилатора.

- ▶ Лесно развалящи се храни като готови ястия, месни изделия и колбаси съхранявайте в най-студената зона. В горната част и във вратата поставяйте масло и консерви. (виж 1 Уредът с един поглед)

- ▶ За опаковане използвайте пластмасови, метални, алуминиеви и стъклени съдове за многократна употреба и опаковъчно фолио.

- ▶ Съхранявайте сурово месо или риба винаги в чисти, затворени съдове на най-долния рафт в хладилното отделение, така че да не могат да се допират до други хранителни продукти или да капят върху тях.

- ▶ Съхранявайте хранителни продукти, които лесно отдават или поемат миризми или вкусове, както и течности, винаги в затворени съдове или покрити.

- ▶ Използвайте предната повърхност на пода на хладилната част само за краткотрайно оставяне на продукти, напр. при пренареждане или сортиране. Обаче не оставяйте изправени храни за охлаждане, защото при затваряне на вратата те може да се избутат назад или да паднат.

- ▶ Не съхранявайте продуктите твърде плътно един до друг, за да може въздухът да циркулира добре.

5.4.2 Настройка на температурата

Температурата зависи от следните фактори:

- честотата на отваряне на вратата
- продължителността на отваряне на вратата
- стайната температура на мястото на поставяне
- вида, температурата и количеството на хранителните продукти

Температурата може да се настройва от 9 °C до 1 °C, препоръчва се 5 °C.

- ▶ Настройка на по-висока температура: Натиснете бутона за настройка Up хладилна част Fig. 2 (3).

- ▶ Настройка на по-ниска температура: Натиснете бутона за настройка Down на хладилната част Fig. 2 (4).

- ▷ При първоначално натискане настроената досега стойност се показва мигаща на температурния индикатор за хладилната част.

- ▶ Промяна на температурата на стъпки 1 °C : Натиснете за кратко бутона.

- ▶ Плавна промяна на температурата: Задръжте бутона натиснат.

- ▷ В процеса на настройка стойността се показва мигаща.

- ▷ Ок. 5 сек. след последния натиснат бутон се показва действителната температура. Температурата се настройва постепенно до зададената стойност.

5.4.3 SuperCool



С функцията SuperCool включвате на най-висока охлаждателна мощност. Така се постигат по-ниски температури:

- в хладилната част

Използвайте SuperCool, за да охладите бързо големи количества хранителни продукти.

Когато е включен SuperCool, вентилаторът* може да работи. Уредът работи с максимална хладилна мощност, така че шумовете от хладилния агрегат могат да бъдат временно по-силни.

Функцията SuperCool се характеризира с по-висок разход на електроенергия.

Включване на SuperCool

- ▶ Натиснете за кратко бутона SuperCool Fig. 2 (7).
- ▷ Символът SuperCool Fig. 2 (8) светва на индикатора.
- ▷ Температурата в хладилната част спада до най-ниската стойност.
- ▷ Функцията SuperCool е включена.
- ▷ Функцията SuperCool се изключва автоматично. Уредът продължава да работи в енергоспестяващ нормален режим.

предварително изключване на SuperCool

- ▶ Натиснете за кратко бутона SuperCool Fig. 2 (7).
- ▷ Символът SuperCool Fig. 2 (8) угасва на индикатора.
- ▷ SuperCool е изключен.

5.4.4 Вентилатор*

С вентилатора можете бързо да охладите големи количества пресни хранителни продукти или да постигнете сравнително равномерно разпределение на температурата на всички нива.

Циркулационното охлаждане се препоръчва:

- при висока стайна температура (повече от 33 °C)
- при висока влажност на въздуха

Циркулационното охлаждане има малко по-висок разход на електроенергия. С оглед пестене на енергия, при отваряне на вратата вентилаторът автоматично се изключва.

Включване на вентилатора*

- ▶ Натиснете за кратко бутона Вентилация Fig. 2 (5).
- ▷ Символът Вентилация Fig. 2 (6) светва.
- ▷ Вентилаторът е активен. При някои уреди той се включва едва тогава, когато компресорът работи.

Изключване на вентилатора*

- ▶ Натиснете за кратко бутона Вентилация Fig. 2 (5).
- ▷ Символът Вентилация Fig. 2 (6) угасва.
- ▷ Вентилаторът е изключен.

5.4.5 Рафтове

Преместете или извадете рафтовете

Рафтовете са защитени срещу неволно издърпване посредством стопове.

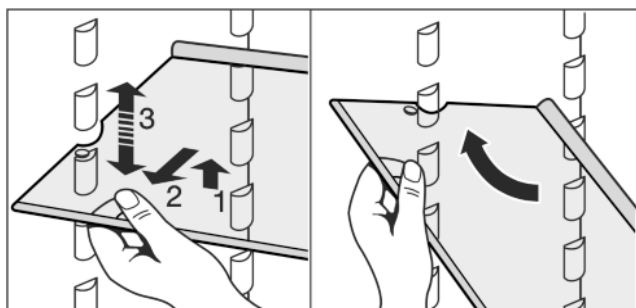
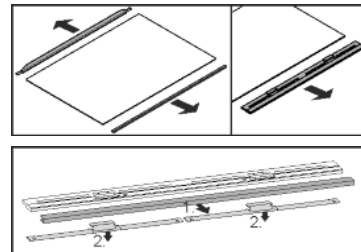


Fig. 3

- ▶ Повдигнете рафта и го издърпайте малко напред.

- ▶ Регулирайте рафта на височина. За тази цел преместете каналите по дължината на поставките.
- ▶ За да извадите изцяло наклонете рафта и го издърпайте напред.
- ▶ Пъхнете рафта със заден ограничителен ръб, сочещ нагоре.
- ▷ Така хранителните продукти няма да замръзват на задната стена.

Разглобяване на рафтовете



- ▶ Рафтовете могат да се разглобяват за почистване.

5.4.6 Ползване на делимия рафт

- ▶ Плъзнете делимия рафт както на фигурата.

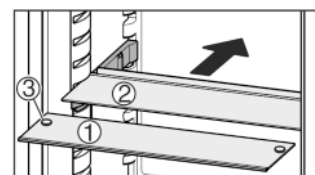
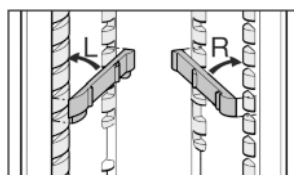
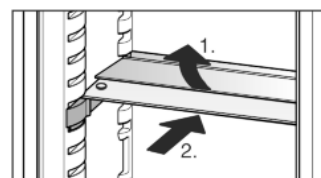


Fig. 4

- ▶ Пъхнете окомплектовката релси за рафтове, при това следете за дясна (R) и лява (L) част!
- ▶ Стъклената поставка с присъединителния ръб (2) трябва да се намира отзад.
- ▶ Стъклената плоча (1) с ограничителите за изваждане трябва да е отпред, така че ограничителите (3) да сочат надолу.

5.4.7 VarioSafe

VarioSafe предлага място за дребни хранителни продукти и опаковки, тубички и чаши.

Използване на VarioSafe

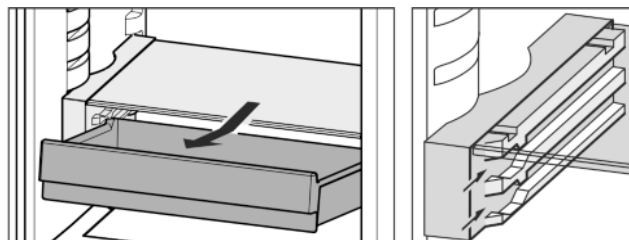
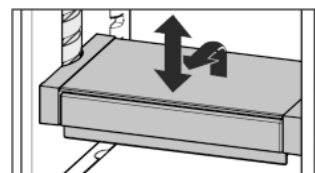


Fig. 5

- ▶ Чекмеджето на VarioSafe може да бъде изваждано и вкарвано на две различни височини.
- ▶ Освен това, VarioSafe може да се премества на височина като едно цяло.
- ▶ За да извадите изцяло наклонете и издърпайте напред.



Разглобяване на VarioSafe

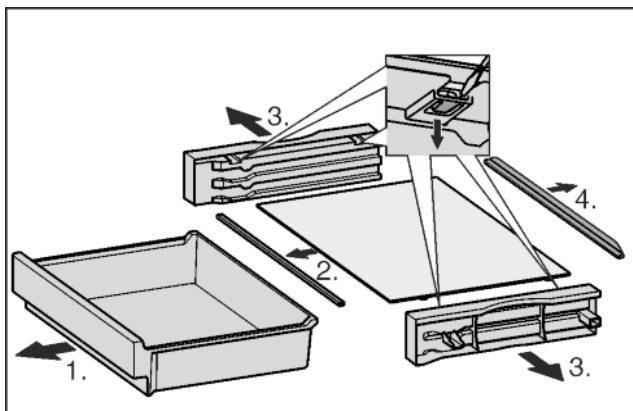


Fig. 6

► VarioSafe може да се разглобява за почистване.

5.4.8 Рафт на врата

Разместване рафтовете на вратата

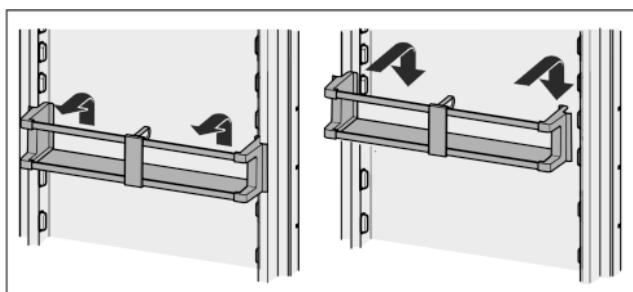


Fig. 7

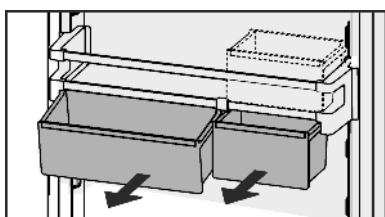
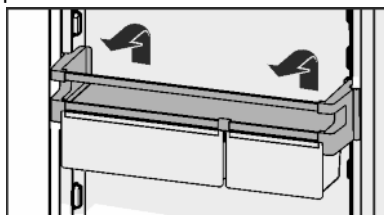


Fig. 8

Може да се използва както само едната, така и двете кутии. Ако трябва да се поставят особено високи бутилки, окачвайте над рафта за бутилки само едната кутия. Приберете другата кутия на рафта.

► Разместване на кутиите: Извадете нагоре и поставете отново на кое да е място.



Разглобяване на рафт на вратата

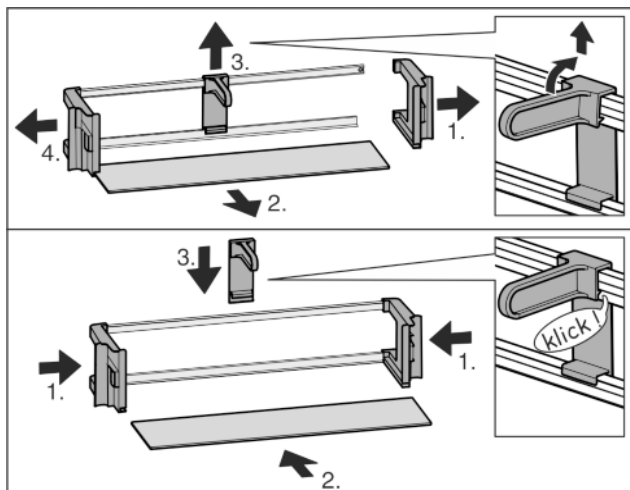


Fig. 9

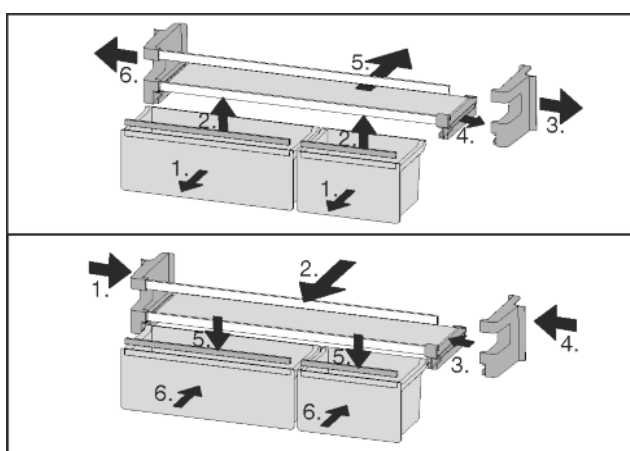
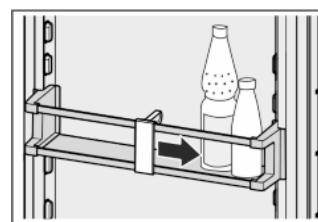


Fig. 10

► Рафтовете на вратата могат да се разглобяват за почистване.

5.4.9 Използване на преграда за бутилки

► За да падат бутилките, преместете преградата за бутилки.



5.4.10 Кутия за масло

Отваряне / затваряне на кутията за масло

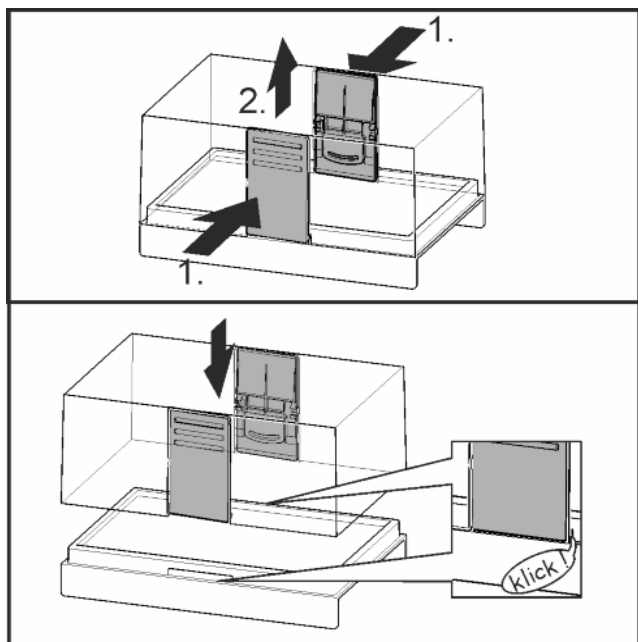


Fig. 11

Разглобяване на кутията за масло

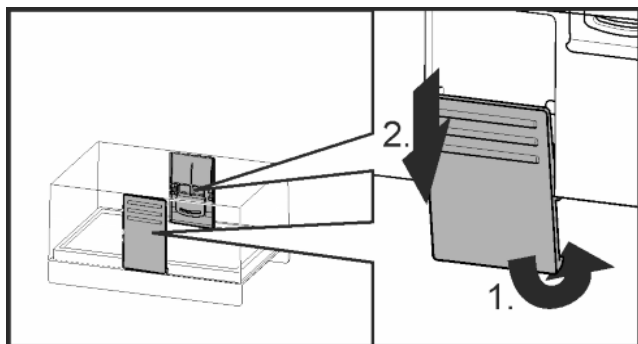
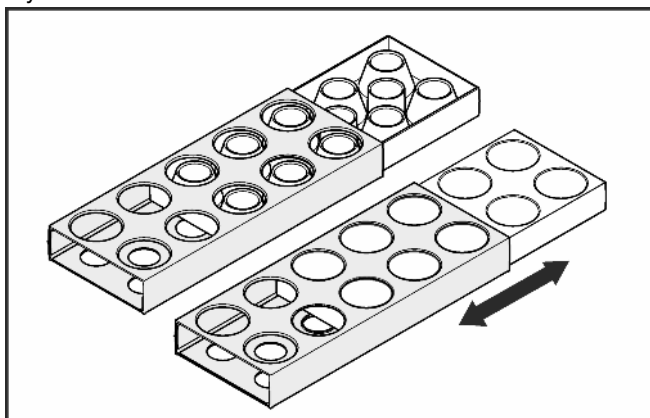


Fig. 12

► Кутията за масло може да се разглобява за почистване.

5.4.11 Поставка за яйца

Поставката за яйца може да се изтегля и обръща. Двете части на поставката за яйца могат да бъдат използвани, за да се обозначават разлики, като например датата на покупка.



- Използвайте горната страна за съхранение на кокоши яйца.
- Използвайте долната страна за съхранение на пълдъчни яйца.

5.4.12 Кутия BioCool

Регулиране на влажността



Ниска влажност на въздуха: Преместете регулатора напред.

Висока влажност на въздуха: Преместете регулатора назад.

Изваждане на кутия BioCool

Кутия BioCool върху телескопични шини:

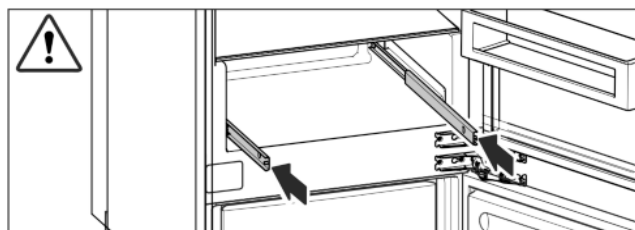
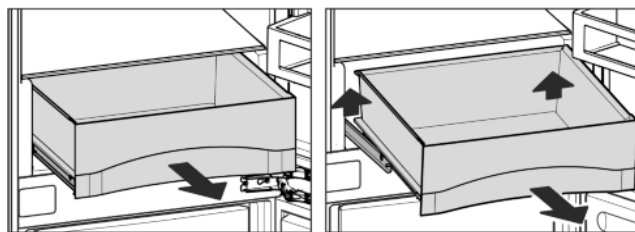


Fig. 13

- Издърпайте чекмеджето, повдигнете го отзад и го извадете напред.
- Вкарайте шините.
- Кутията BioCool може да се изважда за почистване.

5.5 Фризерна част

Във фризерната част може да съхранявате замразена готова храна и замразени продукти, да пригответе ледени кубчета и да замразявате пресни храни.

5.5.1 Замразяване на храни

Максималното количество пресни хранителни продукти, изразено в килограми, което можете да замразите в течение на 24 часа, е указано на идентификационната табелка (виж 1 Уредът с един поглед) под названието „Капацитет на замразяване ... kg/24h“.

Чекмеджетата могат да се натоварват с по макс. 25 kg замразени продукти.

Рафтовете могат да се натоварват с по 35 kg замразени продукти.

След затваряне на вратата възниква вакуум. След затварянето изчакайте ок. 1 мин., след това вратата се отваря по-лесно.



ВНИМАНИЕ

Опасност от нараняване от стъклени парчета! Бутилки и кутии с напитки могат да се счупят при замръзване. Това е в сила особено за газирани напитки.

- Не замразявайте бутилки и кутии с напитки!

За да могат хранителните продукти да замръзват бързо и цялостно, не бива да се превишават следните количества на една опаковка:

- Плодове, зеленчуци до 1 kg
- Месо до 2,5 kg

Обслужване

- ▶ Опаковайте хранителните продукти на порции в торбички за замразяване, съдове за многократна употреба от пластмаса, метал или алуминий.

5.5.2 Размразяване на хранителни продукти

- в частта за охлаждане
- в микровълнова печка
- във фурната/печка, работеща с циркулация на горещ въздух
- при стайна температура
- ▶ Вземайте само толкова хранителни продукти, колкото са необходими. Обработвайте размразените хранителни продукти колкото се може по-бързо.
- ▶ Само в изключителни случаи замразявайте отново размразени продукти.

5.5.3 Настройване на температурата във фризерната част

Уредът е настроен заводски за нормална експлоатация.

Температурата може да се настройва между -15°C до -26°C , препоръчва се -18°C .

- ▶ Настройка на по-висока температура: Натиснете бутона за настройка Up фризерна част Fig. 2 (11).
- ▶ Настройка на по-ниска температура: Натиснете бутона за настройка Down фризерна част Fig. 2 (12).
- ▷ При първоначално натискане на температурния индикатор фризерна част се показва досегашната стойност.
- ▶ Промяна на температурата на стъпки от 1°C : Натиснете за кратко бутона.

-или-

- ▶ Плавна промяна на температурата: Задръжте бутона натиснат.

- ▷ В процеса на настройка стойността се показва мигаща.
- ▷ Ок. 5 секунди след последното натискане на бутон се показва действителната температура. Температурата се променя постепенно до новата стойност.

5.5.4 SuperFrost

С тази функция можете бързо да замразите пресни продукти до вътрешността им. Уредът работи с максимална хладилна мощност, така че шумовете от хладилния агрегат могат да бъдат временно по-силни. * *

Максималното количество пресни хранителни продукти, изразено в килограми, което можете да замразите в течение на 24 часа, е указано на идентификационната табелка под названието „Капацитет на замразяване ... kg/24h“. Това максимално възможно количество на замразяване е различно в зависимост от модела и класа на уреда.

В зависимост от това, колко пресни хранителни продукти трябва да се замразят, трябва предварително да включите SuperFrost: при малко количество замразени продукти ок. 6 ч, при максималното количество замразени продукти 24 ч преди поставянето на хранителните продукти.

Опаковайте хранителните продукти и ги разполагайте по възможност в широк пласт. Не допирайте подлежащите на замразяване хранителни продукти до вече замразени продукти, за да не се размразят последните.

Не трябва да включвате SuperFrost в следните случаи:

- когато зареждате вече замразени продукти
- при замразяване на до ок. 2 кг пресни хранителни продукти дневно

Замразяване със SuperFrost

- ▶ Натиснете за кратко бутона SuperFrost Fig. 2 (13).
- ▷ Символът SuperFrost Fig. 2 (14) светва.

- ▷ Температурата на замразяване се понижава, уредът работи с максимална хладилна мощност.

При малко количество замразени продукти:

- ▶ Изчакайте ок. 6 ч.
- ▶ Поставете опакованите хранителни продукти в горните чекмеджета.

При максимално количество продукти:

- ▶ Изчакайте ок. 24 ч.
- ▶ Извадете горните чекмеджета и поставете хранителните продукти директно върху горните рафтове.

- ▷ Функцията SuperFrost се изключва автоматично. Според количеството продукти, най-рано след 30 часа, най-късно след 65 часа.

- ▷ Символът SuperFrost Fig. 2 (14) изгасва, когато замразяването е завършено.

- ▶ Поставете хранителните продукти в чекмеджетата и ги вкарайте отново.

- ▷ Уредът продължава да работи в енергоспестяващ нормален режим.

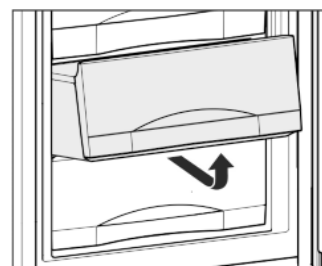
5.5.5 Чекмеджета

Указание

Разходът на енергия се повишава и хладилната мощност се намалява, ако вентилацията е недостатъчна.

При уреди с NoFrost:

- ▶ Оставете най-долното чекмедже в уреда!
- ▶ Винаги оставайте свободен отвора за въздух за вентилатора отвътре на задната стена!

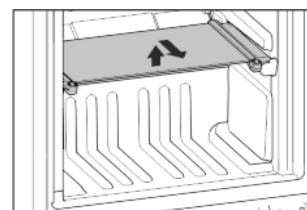


- ▶ За да съхранявате продукти за замразяване директно върху рафтовете: Издърпайте чекмеджето напред и го вдигнете.

5.5.6 Рафтове

Преместване на рафтовете

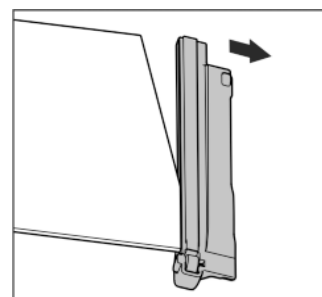
- ▶ Изваждане на рафтове: вдигнете отпред и издърпайте.



- ▶ Поставяне на рафт обратно: просто вкарайте докрай.

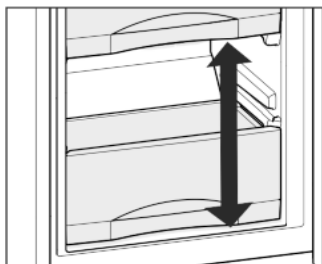
Разглобяване на рафтовете

- ▶ Рафтовете могат да се разглобяват за почистване.



5.5.7 VarioSpace

Освен чекмеджетата, може да изваждате и рафтовете. Така ще освободите място за по-големи хранителни продукти като птици, месо, големи парчета дивеч, както и високи тестени изделия и да продължите подготовката им.



- ▶ Чекмеджетата могат да се натоварват с по макс. 25 кг замразени продукти.
- ▶ Рафтовете могат да се натоварват с по 35 кг замразени продукти.

5.5.8 Информационна система

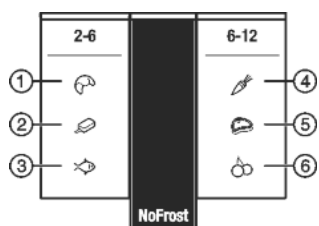


Fig. 14

- | | |
|--------------|---------------|
| (1) Хляб | (4) Зеленчуци |
| (2) Сладолед | (5) Месо |
| (3) Рибa | (6) Плодове |

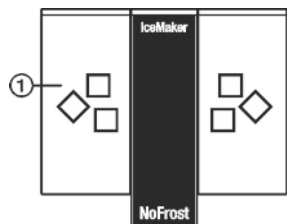


Fig. 15

- (1) Ледени кубчета*

Цифрите показват съответно времето за съхранение в месеци за много видове замразени продукти. Посочените трайности на съхранение са ориентировъчни.

5.5.9 Форма за ледени кубчета*

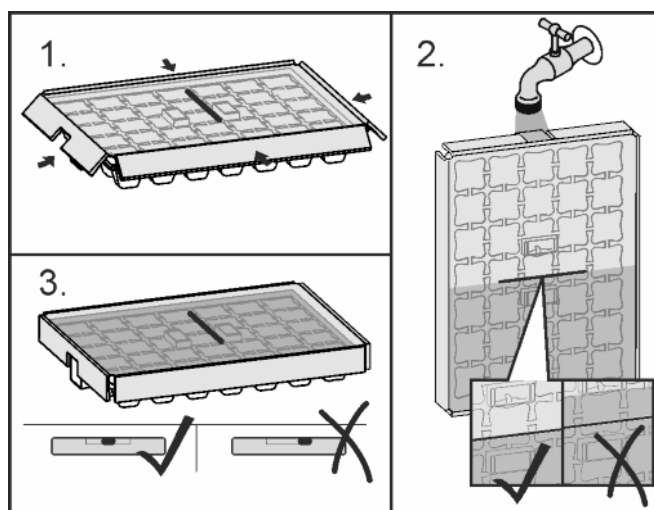


Fig. 16

Когато водата е замръзнала:

- ▶ Задръжте формата за ледени кубчета за кратко под топла вода.
- ▶ Сваляне на капака.
- ▶ Завъртете леко краищата на формата за ледени кубчета в противоположни посоки и отделете ледените кубчета.

Разглобяване на формата за ледени кубчета

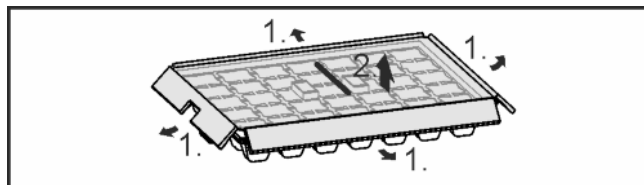


Fig. 17

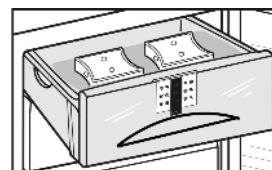
- ▶ Формата за ледени кубчета може да се разглобява за почистване.

5.5.10 Акумулатор за студ

Акумулаторите за студ предотвратяват бързото покачване на температурата при спиране на тока.

Употреба на акумулатори за студ

- ▶ Поставете замръзналите акумулатори за студ в горната, предна зона на фризерното пространство върху замразените продукти.



5.5.11 IceMaker*

Устройството за приготвяне на лед прави лед заедно с поставения в хладилника резервоар за вода. Резервоарът за вода може да се използва допълнително и за изстудяване на питейна вода.

IceMaker се намира в най-горното чекмедже на фризерната част. Върху чекмеджето има надпис „IceMaker“.

Убедете се, че са изпълнени следните условия:

- Уредът е хоризонтален.
- Уредът е включен.
- Фризерната част е включена.
- Водният резервоар е почистен с вода и е пълен.

Включване на IceMaker*

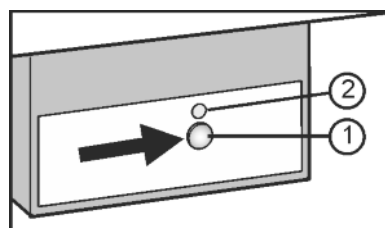


Fig. 18

- ▶ Извадете чекмеджето.
- ▶ Натиснете бутона On/Off Fig. 18 (1), така че светодиодът Fig. 18 (2) да светне.
- ▶ Затворете чекмеджето.
- ▷ Символът IceMaker Fig. 2 (19) светва.

Указание

- ▶ IceMaker произвежда ледени кубчета само когато чекмеджето е напълно затворено.

Производство на ледени кубчета*

Производственият капацитет зависи от температурата на фризера. Колкото е по-ниска температурата, толкова повече ледени кубчета могат да се произведат в определено време.

Ледените кубчета падат от IceMaker в чекмеджето. Когато се достигне определена височина, не се произвеждат повече ледени кубчета. IceMaker не пълни чекмеджето догоре.

Разпределете ледените кубчета равномерно в чекмеджето, за да увеличите вместимостта.

Поддръжка

Ако е нужно голямо количество ледени кубчета, цялото чекмедже на IceMaker може да се замени със съседното чекмедже. Когато чекмеджето се затвори, IceMaker отново почва автоматично да произвежда.

След като IceMaker е включен за пръв път, може да минат до 24 часа, преди да произведе първите ледени кубчета.

Указание

Когато уредът се използва за пръв път и когато не е използван дълго време, в IceMaker респ. във водопровода могат да се натрупат частици.

- ▶ Не използвайте и не консумирайте ледените кубчета, произведени през първите 24 часа на първоначалното производство на ледени кубчета.

Пълнене на резервоара за вода*



ПРЕДУПРЕЖДЕНИЕ

Опасност от отравяне!

- ▶ Качеството на водата трябва да съответства на разпоредбите за питейна вода в държавата, в която уредът ще се експлоатира (напр. 98/83/ЕО, NSF 61).
- ▶ Наливайте само питейна вода.
- ▶ IceMaker служи само и единствено за приготвяне на ледчета в обичайни за домакинството количества и може да се експлоатира само с пригодна за целта вода.
- ▶ Когато IceMaker се изключва или не се използва по-дълго, изпразвайте резервоара за вода.

ВНИМАНИЕ

Опасност от повреждане на IceMaker!

Съдържащи захар течности като безалкохолни, плодови сокове и др. слепват помпата и така водят до пълно спиране на функционирането на помпата, а в следствие на това до повреда на устройството за приготвяне на ледчета.

- ▶ Пълнете резервоара за вода само със студена питейна вода! Не използвайте съдържащи захар течности като безалкохолни напитки, плодови сокове и др.!

Указание

Чрез използването на филтрирана вода с понижена карбонатна твърдост се получава питейна вода с най-добри вкусови качества за безотказно производство на ледени кубчета.

Това качество на водата може да се постигне с филтър за питейна вода от специализираните магазини.

- ▶ Пълнете резервоара за вода само с филтрирана питейна вода с понижена карбонатна твърдост.

Захранването с вода на IceMaker става от резервоар за вода в хладилната част (виж 1 Уредът с един поглед).

Когато резервоарът за вода е празен, светва символът

Резервоар за вода Fig. 2 (20).

Преди първо пускане в експлоатация:

- ▶ Почистете резервоара за вода добре с вода, за да отстраните прах и т.н.

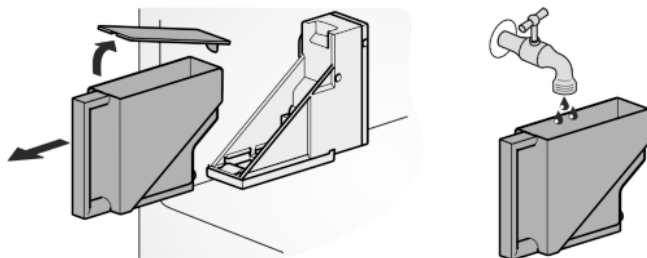


Fig. 19

- ▶ Издърпайте напред резервоара за вода.
- ▶ Свалете капака и напълнете резервоара с вода.

- ▶ Сложете отново капака, поставете пълния резервоар в държателя и го бутнете докрай назад.

Указание

- ▶ Резервоарът за вода трябва да бъде вкаран докрай в предвиденото за това гнездо (конзола) в хладилната част!

Настройка на времето за подаване на вода*

Времето за отваряне на вентила на IceMaker може да се настройва, за да се променя размерът на произвежданите ледени кубчета.

Времето за подаване на вода може да се настрои на степени от **E1** (кратко време на подаване) до **E8** (продължително време на подаване). Предварително настроена е стойността **E3**.

- ▶ Активиране на режим настройки: Натиснете бутон SuperFrost Fig. 2 (13) ок. 5 сек.

▷ На индикатора се показва **с**.

▷ Символът Меню Fig. 2 (17) светва.

- ▶ С бутона за настройка Up фризерна част Fig. 2 (11) и бутона за настройка Down фризерна част Fig. 2 (12) изберете **E**.

- ▶ Потвърждаване: Натиснете за кратко бутона SuperFrost Fig. 2 (13).

- ▶ Удължаване времето за подаване на вода: Натиснете бутона за настройка Up фризерна част Fig. 2 (11).

- ▶ Намаляване времето за подаване на вода: Натиснете бутона за настройка Down фризерна част Fig. 2 (12).

- ▶ Потвърждаване: Натиснете бутона SuperFrost Fig. 2 (13).

- ▶ Деактивиране на режима на настройка: Натиснете бутона On/Off на фризерната част Fig. 2 (9).

-или-

- ▶ Изчакайте 5 мин.

▷ На температурния индикатор се показва отново температурата.

Изключване на IceMaker*

Ако не са необходими ледени кубчета, IceMaker може да се изключи независимо от фризерната част.

Когато IceMaker е изключен, чекмеджето му може да се използва и за замразяване и съхраняване на хранителни продукти.

- ▶ Натиснете бутона On/Off за ок. 1 секунда, докато угасне светодиода.

▷ Символът IceMaker Fig. 2 (19) угасва.

- ▶ Почистете IceMaker.

▷ По този начин ще гарантирате, че в IceMaker няма да остане вода или лед.

6 Поддръжка

6.1 Размразяване с NoFrost

Системата NoFrost размразява уреда автоматично.

Хладилна част:

Кондензираната вода се изпарява под въздействието на топлината от компресора. Водните капки на задната стена са функционално предопределени и напълно нормални.

- ▶ Редовно почиствайте дренажния отвор, за да може водата от топенето да се изтича. (виж 6.2 Почистване на уреда)

Фризерна част:

Влагата се отлага във вид на конденз по изпарителя, разтопява се периодично и се изпарява.

- Уредът не трябва да се размразява ръчно.

6.2 Почистване на уреда

Почиствайте редовно уреда.



ПРЕДУПРЕЖДЕНИЕ

Опасност от нараняване и повреди от гореща пара! Горещата пара може да доведе до изгаряния и да повреди повърхностите.

- Не използвайте уреди за почистване с пара!

ВНИМАНИЕ

Неправилното почистване поврежда уреда!

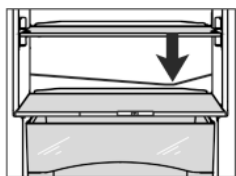
- Не използвайте концентрирани почистващи средства.
- Не използвайте абразивни или драскащи гъби или стоманена тел.
- Не използвайте почистващи средства, които са остри, абразивни, съдържащи пясък, хлор или киселини.
- Не използвайте химически разтворители.
- Не повреждайте и не махайте информационната табелка от вътрешността на уреда. Тя е важна за сервисната служба.
- Не късайте, пречупвайте и повреждайте кабели и други детайли.
- Не допускате водата от почистването да влезе в дренажните отвори, вентилационните решетки или в електрическите части.
- Използвайте меки кърпи и универсално почистващо средство с неутрална рН-стойност.
- За вътрешността на уреда използвайте само безвредни за хранителните продукти почистващи средства и препарати за поддръжка.

- Изпразнете уреда.
- Извадете щепсела от контакта.



- Почистете **външните и вътрешни повърхности от пластмаса** ръчно с хладка вода и малко средство за почистване.

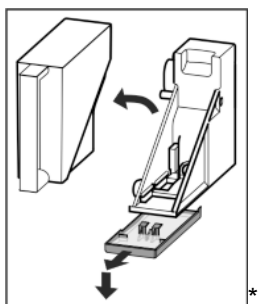
- Почистване на **дренажния отвор**: Почистете отлаганията с тънък предмет, например клечка с памук или подобно.



- Изпразнете **тавичката за събиране на вода**: Извадете резервоара за вода. Внимателно откачете тавичката в посока напред и след това я извадете надолу.*

- Почистете **съда за събиране на водата** на ръка с хладка вода и малко веро.*

- **Резервоарът за вода и капакът** могат да се мият в миялна машина до макс. 60°*



- Повечето **принадлежности** могат да се разглобяват за почистване: вижте съответната глава.

- Почистете **чекмеджетата** на ръка с хладка вода и малко почистващ препарат.

- **Останалите части на оборудването** са подходящи за измиване в съдомиялна машина, без да се нарушава функционалността им.

- Почиствайте **телескопичните релси** само с влажна кърпа. Греста в направляващите служи за смазване и не бива да се отстранява.

Указание

- Почистете резервоара за вода, ако не е бил използван повече от 24 h.*

След почистването:

- Избършете уреда и принадлежностите до сухо.
- Отново свържете и включете уреда.
- SuperFrost Включване (виж 5.5.4 SuperFrost) . Когато температурата е достатъчно ниска:
- Поставете хранителните продукти обратно.

6.3 Почистване на IceMaker*

Чекмеджето на IceMaker трябва да е изпразнено и пълнато.

- Активиране на режим настройки: Натиснете бутон SuperFrost Fig. 2 (13) ок. 5 сек.
- ▷ На индикатора се показва **с**.
- ▷ Символът Меню Fig. 2 (17) светва.
- С бутона за настройка Up фризерна част Fig. 2 (11) / бутона за настройка Down фризерна част Fig. 2 (12) изберете **!**.
- Потвърждаване: Натиснете бутона SuperFrost Fig. 2 (13).
- С бутона за настройка Up фризерна част Fig. 2 (11) / бутона за настройка Down фризерна част Fig. 2 (12) изберете **!с**.
- Потвърждаване: Натиснете бутона SuperFrost Fig. 2 (13).
- ▷ IceMaker се придвижва в позиция за почистване и се изключва.
- Деактивиране на режима на настройка: Натиснете бутона On/Off на фризерната част Fig. 2 (9).



-или-

- Изчакайте 2 мин.
- ▷ На температурния индикатор се показва отново температурата.
- Извадете чекмеджето.
- Почистете купата за лед и чекмеджето с топла вода. Ако е необходимо, използвайте меко почистващо средство. След това изплакнете.
- Пълнете чекмеджето отново.
- Оставете включен IceMaker в тази позиция.

-или-

ВНИМАНИЕ

Остатъци от почистващ препарат в поставката за лед и чекмеджето.

Гадене или раздразнение на лигавицата.

- Отстраняване на остатъците от почистващ препарат: Изхвърлете първите три зареждания лед.

- Включете IceMaker (виж 5.5.11 IceMaker*) .

6.4 Сервисна служба

Проверете най-напред, дали можете сами да отстраните неизправността. (виж 7 Неизправности) . Ако не е така, обърнете се към сервисната служба. Адресите може да вземете от приложения списък на сервисните служби.



ПРЕДУПРЕЖДЕНИЕ

Опасност от нараняване поради неправилен ремонт!

- Ремонт и действия по уреда и мрежовото електрозахранване, които не са посочени изрично в (виж 6 Поддръжка) , да се възлагат само на сервисната служба.

- ▶ Прочетете от идентификационната табелка описанието на уреда Fig. 20 (1), сервисния № Fig. 20 (2) и серийния № Fig. 20 (3). Идентификационната табелка се намира на лявата вътрешна стена на уреда.

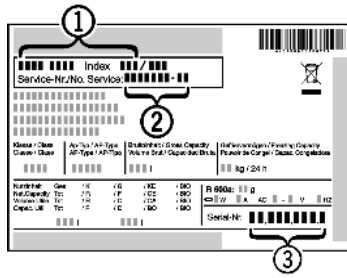


Fig. 20

- ▶ Обадете се на сервисната служба и посочете неизправността, описанието на уреда Fig. 20 (1), сервисния № Fig. 20 (2) и серийния № Fig. 20 (3).
- ▷ По този начин ще създадете условия за бързо и целенасочено сервисно обслужване.
- ▶ Оставете уреда затворен, докато дойде сервисната служба.
- ▷ Хранителните продукти остават студени по-дълго време.
- ▶ Извадете щекера от контакта (не дърпайте кабела) или изключете предпазителя.

7 Неизправности

Вашият уред е конструиран и произведен с оглед осигуряване на функционална безопасност и дълъг срок на служба. Ако при все това по време на експлоатация се появи смущение, то трябва да проверите дали смущението не се дължи на грешка в обслужването. В такъв случай разходите за поправката дори в гаранционния срок са за Ваша сметка. Следните смущения/неизправности можете да отстраните и сами:

Уредът не работи.

- Уредът не е включен.
- ▶ Включете уреда.
- Щепселът не е пъхнат добре в контакта.
- ▶ Проверете щепсела.
- Предпазителят на контакта не е изправен.
- ▶ Проверете предпазителя.

Компресорът работи дълго време.

- Компресорът при малка потребност от охлаждане превключва на ниски обороти. Въпреки че така се удължава времето на работа, се спестява енергия.
- ▶ При енергоспестяващите модели това е нормално.
- Включен е SuperFrost.
- ▶ За да се охладят хранителните продукти бързо, компресорът работи по-дълго. Това е нормално.
- Включен е SuperCool.
- ▶ За да се охладят хранителните продукти бързо, компресорът работи по-дълго. Това е нормално.

Един светодиодам отзад долу на уреда (до компресора) мига на всеки 5 секунди многократно*.

- Има неизправност.
- ▶ Обърнете се към сервисната служба (виж 6 Поддръжка).

Уредът е твърде шумен.

- Компресорите с регулиране на броя обороти* могат да предизвикат различни шумове поради различните степени на оборотите.
- ▶ Този шум е нормален.

бълбукане и плискане

- Тези шумове идват от охлаждащото вещество, което тече в охлаждащия кръг.
- ▶ Този шум е нормален.

тихо почукване

- Възниква винаги при автоматичното включване и изключване на хладилния агрегат (мотор).

- ▶ Този шум е нормален.

Бръмчене. За кратко време това бръмчене се засилва при включване на охлаждащия агрегат (на двигателя).

- Хладилната мощност автоматично се повишава, при включен SuperFrost, при поставяне на пресни хранителни продукти или след продължително държане на вратата отворена.
- ▶ Този шум е нормален.
- Хладилната мощност автоматично се повишава, при включен SuperCool, при поставяне на пресни хранителни продукти или след продължително държане на вратата отворена.
- ▶ Този шум е нормален.
- Околната температура е твърде висока.
- ▶ Решение на проблема: (виж 1.2 Области на приложение на уреда)

ниско бръмчене

- Шумът възниква от въздушните потоци на вентилатора.
- ▶ Този шум е нормален.

Шум от вибрация

- Уредът не е стъпил стабилно на пода. По тази причина предметите и мебелите в близост до работещия хладилен агрегат започват да вибрират.
- ▶ Проверете вграждането и при нужда подравнете отново уреда.
- ▶ Подредете бутилките и съдовете така, че да не се опират един до друг.

Течащ шум до затварящия демпфер.

- Шумът възниква при отваряне и затваряне на вратата.
- ▶ Този шум е нормален.

Бръмчене на помпата на водния резервоар*

- Когато се черпи вода от водния резервоар, това се чува чрез едно краткотрайно бръмчене на помпата.
- ▶ Този шум е нормален.


На температурния индикатор се показва: F0 до F9

- Има неизправност.
- ▶ Обърнете се към сервисната служба (виж 6 Поддръжка).

На температурния индикатор се показва: FE*

- Има неизправност.
- ▶ Обърнете се към сервисната служба (виж 6 Поддръжка).

На температурния индикатор мига Спиране на тока

-  На температурния индикатор се показва най-високата температура, която е достигната по време на спирането на тока.

- Температурата във фризера се е повишила твърде много вследствие на спиране на тока или краткотрайно прекъсване на захранването в последните часове или дни. След възстановяване на електрозахранването, уредът работи с последната зададена настройка на температурата.

- ▶ Изтриване на индикацията за най-висока температура: Натиснете бутона Аларма Fig. 2 (15).

- ▶ Проверете качеството на хранителните продукти. Не яжте повредените хранителни продукти. Не замразявайте веднъж размразени хранителни продукти.

На температурния индикатор свети DEMO.

- Активиран е демонстрационния режим.
- ▶ Обърнете се към сервисната служба (виж 6 Поддръжка).

Външните повърхности на уреда са топли*.

- Топлината от охлаждащия кръг се използва за избягване образуването на конденз.
- ▶ Това е нормално.

IceMaker не може да бъде включен.*

- Уредът, и с това и IceMaker не са включени.
- ▶ Включете уреда (виж 4 Пускане в експлоатация) .

IceMaker не прави ледчета.*

- IceMaker не е включен.
- ▶ Включете IceMaker.
- Чекмеджето на IceMaker не е добре затворено.
- ▶ Затворете чекмеджето добре.
- Резервоарът за вода не е пъхнат добре.
- ▶ Пъхнете резервоара за вода.
- В резервоара за вода няма достатъчно вода.
- ▶ Напълнете резервоара за вода.

Светодиодът на IceMaker мига.*

- В резервоара за вода няма достатъчно вода.
- ▶ Напълнете резервоара за вода.
- Когато светодиодът мига, а резервоарът за вода е пълен, има повреда на IceMaker.
- ▶ Обърнете се към сервизната служба (виж 6 Поддръжка) .

Температурата не е достатъчно ниска.

- Вратата на уреда не е затворена добре.
- ▶ Затворете вратата на уреда.
- Вентилацията не е достатъчна.
- ▶ Освободете вентилационната решетка и почистете.
- Околната температура е твърде висока.
- ▶ Решение на проблема: (виж 1.2 Области на приложение на уреда) .
- Уредът се отваря твърде често или твърде за дълго.
- ▶ Изчакайте, за да видите дали температурата няма да се настрои сама. Ако това не стане, обърнете се към сервизната служба (виж 6 Поддръжка) .
- Поставени са твърде много пресни хранителни продукти без да задействате функцията SuperFrost.
- ▶ Решение на проблема: (виж 5.5.4 SuperFrost)
- Температурата е настроена неправилно.
- ▶ Настройте температурата по-ниско и проверете след 24 часа.
- Уредът е твърде близо до източник на топлина (печка, отопление и т.н.).
- ▶ Променете мястото на уреда или на източника на топлина.
- Уредът не е бил вграден правилно в нишата.
- ▶ Проверете, дали уредът е бил вграден правилно и вратата се затваря правилно.

На индикатора се показват чертички („-“).

- Температурата на фризерната част се е повишила над нула градуса поради отказ на мрежата или спиране на тока.

- ▶ Виж също “Спиране на тока” и 

Вътрешното осветление не работи.

- Уредът не е включен.
- ▶ Включете уреда.
- Вратата е била отворена повече от 15 мин.
- ▶ При отворена врата вътрешното осветление се изключва автоматично след ок. 15 мин.
- Светодиодното осветление е дефектно или капаکت е повреден:



ПРЕДУПРЕЖДЕНИЕ

Опасност от нараняване от електрически удар!
Под капака се намират токопренасящи части.

- ▶ Смяна и ремонт на вътрешното светодиодно осветление да се извършва само от сервизната служба или обучен за целта специализиран персонал.



ПРЕДУПРЕЖДЕНИЕ

Опасност от нараняване поради светодиодна лампа!
Интензитетът на светлината на светодиодното осветление отговаря на рискова група RG 2.

Ако капактът е дефектен:

- ▶ Не поглеждайте с оптични лещи от непосредствена близост директно в осветлението. Така очите могат да се наранят.

Уплътнението на вратата е дефектно или трябва да се смени по други причини.*

- При някои уреди уплътнението на вратата може да се сменя. То може да се смени без помощни инструменти.
- ▶ Обърнете се към сервизната служба (виж 6 Поддръжка) .

Уредът се е замръзнал или се образува конденз.*

- Уплътнението на вратата може да е излязло от канала.
- ▶ Проверете, дали уплътнението на вратата е поставено правилно в канала.

8 Извеждане от експлоатация

8.1 Изключване на уреда

Указание

- ▶ Ако уредът не може да се изключи, защитата от деца е активна (виж 5.1 Защита от деца) .

8.1.1 Изключване на целия уред чрез фризерната част

- ▶ Натиснете бутона On/Off фризерна част *Fig. 2 (9)* за ок. 2 секунди.
- ▷ Прозвучава продължителен тон.
- ▷ Температурните индикатори не светят.
- ▷ Уредът е изключен.

8.1.2 Изключване на хладилната част

Указание

По-дълго отсъствие като отпуск

- ▶ Хладилната част може да бъде изключена / включена отделно.

- ▶ Натиснете бутона On/Off хладилна част *Fig. 2 (1)* за ок. 2 секунди.
- ▷ Температурният индикатор на хладилната част *Fig. 2 (2)* потъмнява.
- ▷ Хладилната част е изключена.

8.2 Извеждане от експлоатация

- ▶ Изпразнете уреда.
- ▶ Поставете IceMaker в позиция за чистене (виж 6 Поддръжка) . *
- ▶ Изключете уреда (виж 8 Извеждане от експлоатация) .
- ▶ Изтеглете щепсела от контакта.
- ▶ Почистете уреда (виж 6.2 Почистяване на уреда) .



- ▶ Оставете вратата отворена, за да не се образуват неприятни мириса.

9 Изхвърляне на уреда

Уредът съдържа ценни материали и не бива да се изхвърля заедно с несортираните битови отпадъци. Изхвърлянето на старите уреди трябва да бъде извършено компетентно и професионално съгласно валидните местни закони и разпоредби.



Не повреждайте охлаждащия кръг на стария уред при транспортиране, за да не излезе неконтролирано съдържашото се охлаждащо вещество (данните са върху идентификационната табелка) и маслото.

- ▶ Направете уреда неизползваем.
- ▶ Извадете щепсела от контакта.
- ▶ Отрежете свързващия кабел.



Liebherr-Hausgeräte Ochsenhausen GmbH

Memminger Straße 77-79

88416 Ochsenhausen

Deutschland

home.liebherr.com