



## **Guide d'installation matérielle des routeurs à ports fixes Cisco ASR 9000**

**Première publication** : 25 août 2013

**Dernière modification** : 30 juillet 2021

### **Americas Headquarters**

Cisco Systems, Inc.  
170 West Tasman Drive  
San Jose, CA 95134-1706  
USA  
<http://www.cisco.com>  
Tel: 408 526-4000  
800 553-NETS (6387)  
Fax: 408 527-0883

THE SPECIFICATIONS AND INFORMATION REGARDING THE PRODUCTS IN THIS MANUAL ARE SUBJECT TO CHANGE WITHOUT NOTICE. ALL STATEMENTS, INFORMATION, AND RECOMMENDATIONS IN THIS MANUAL ARE BELIEVED TO BE ACCURATE BUT ARE PRESENTED WITHOUT WARRANTY OF ANY KIND, EXPRESS OR IMPLIED. USERS MUST TAKE FULL RESPONSIBILITY FOR THEIR APPLICATION OF ANY PRODUCTS.

THE SOFTWARE LICENSE AND LIMITED WARRANTY FOR THE ACCOMPANYING PRODUCT ARE SET FORTH IN THE INFORMATION PACKET THAT SHIPPED WITH THE PRODUCT AND ARE INCORPORATED HEREIN BY THIS REFERENCE. IF YOU ARE UNABLE TO LOCATE THE SOFTWARE LICENSE OR LIMITED WARRANTY, CONTACT YOUR CISCO REPRESENTATIVE FOR A COPY.

The Cisco implementation of TCP header compression is an adaptation of a program developed by the University of California, Berkeley (UCB) as part of UCB's public domain version of the UNIX operating system. All rights reserved. Copyright © 1981, Regents of the University of California.

NOTWITHSTANDING ANY OTHER WARRANTY HEREIN, ALL DOCUMENT FILES AND SOFTWARE OF THESE SUPPLIERS ARE PROVIDED "AS IS" WITH ALL FAULTS. CISCO AND THE ABOVE-NAMED SUPPLIERS DISCLAIM ALL WARRANTIES, EXPRESSED OR IMPLIED, INCLUDING, WITHOUT LIMITATION, THOSE OF MERCHANTABILITY, FITNESS FOR A PARTICULAR PURPOSE AND NON-INFRINGEMENT OR ARISING FROM A COURSE OF DEALING, USAGE, OR TRADE PRACTICE.

IN NO EVENT SHALL CISCO OR ITS SUPPLIERS BE LIABLE FOR ANY INDIRECT, SPECIAL, CONSEQUENTIAL, OR INCIDENTAL DAMAGES, INCLUDING, WITHOUT LIMITATION, LOST PROFITS OR LOSS OR DAMAGE TO DATA ARISING OUT OF THE USE OR INABILITY TO USE THIS MANUAL, EVEN IF CISCO OR ITS SUPPLIERS HAVE BEEN ADVISED OF THE POSSIBILITY OF SUCH DAMAGES.

Any Internet Protocol (IP) addresses and phone numbers used in this document are not intended to be actual addresses and phone numbers. Any examples, command display output, network topology diagrams, and other figures included in the document are shown for illustrative purposes only. Any use of actual IP addresses or phone numbers in illustrative content is unintentional and coincidental.

All printed copies and duplicate soft copies of this document are considered uncontrolled. See the current online version for the latest version.

Cisco has more than 200 offices worldwide. Addresses and phone numbers are listed on the Cisco website at [www.cisco.com/go/offices](http://www.cisco.com/go/offices).

Cisco and the Cisco logo are trademarks or registered trademarks of Cisco and/or its affiliates in the U.S. and other countries. To view a list of Cisco trademarks, go to this URL: <https://www.cisco.com/c/en/us/about/legal/trademarks.html>. Third-party trademarks mentioned are the property of their respective owners. The use of the word partner does not imply a partnership relationship between Cisco and any other company. (1721R)

© 2016–2021 Cisco Systems, Inc. Tous droits réservés.



## TABLE DES MATIÈRES

---

### CHAPITRE 1

#### Préparer l'installation 1

##### Présentation 1

Routeur Cisco ASR 9902 2

Routeur Cisco ASR 9903 3

Routeur Cisco ASR 9901 5

Routeur Cisco ASR 9001 6

Routeur Cisco ASR 9001-S 6

##### Consignes de sécurité 7

Consignes générales de sécurité 7

Informations relatives à la conformité et à la sécurité 8

Sécurité des appareils à laser 8

Risque électrique 8

Prévenir les dommages par choc électrostatique 8

Consignes de levage 9

##### Consignes relatives à la connexion des ports 10

Consignes relatives au raccordement du port de console et du port auxiliaire 14

Signaux du port de console 14

Signaux du port auxiliaire 15

Consignes relatives aux ports LAN de gestion 15

Voyants du port LAN de gestion 16

Câblage RJ-45 du port LAN de gestion 17

Consignes relatives à la connexion des ports de synchronisation 17

Voyants des ports de synchronisation 18

Port USB externe de la carte RP 19

##### Consignes relatives aux exigences du site 19

Aménagement du site et dimensions de l'équipement 19

Consignes relatives au câblage du site	23
Consignes relatives à la circulation de l'air dans le châssis	24
Consignes relatives à l'espace minimal requis pour le montage en rack et la circulation d'air	27
Rack Telco à 2 montants	27
Rack ouvert à 4 montants	29
Rack fermé avec côtés perforés	30
Consignes relatives à la circulation d'air lors de l'installation du routeur dans un rack fermé	30
Consignes relatives à la température et à l'humidité	35
Consignes de connexion d'alimentation	35
Routeurs à alimentation CA	36
Routeurs à alimentation CC	50
Consignes NEBS de métallisation et de mise à la terre supplémentaires de l'unité	55

---

**CHAPITRE 2**
**Déballer et installer le châssis 59**

Exigences et considérations préalables à l'installation	59
Déballer le routeur	60
Positionner le routeur	63
Vérifier les dimensions du rack	63
Installer les châssis Cisco ASR 9902 et Cisco ASR 9903	63
Installer les châssis Cisco ASR 9902 et Cisco ASR 9903 sur un rack à 4 montants	64
Installer le châssis Cisco ASR 9902 dans un rack à 2 montants	69
Empiler le châssis Cisco ASR 9902	74
Installer le châssis Cisco ASR 9901	75
Avant de commencer	75
Installer le châssis dans un rack à deux montants	75
Installer le châssis dans un rack à quatre montants	79
Installer le châssis Cisco ASR 9001	83
Avant de commencer	83
Montage du châssis en rack	84
Installer le châssis dans un rack à deux montants	84
Installer le châssis dans un rack à quatre montants	86
Connexions de métallisation et de mise à la terre supplémentaires	87
Installer le kit plénum en option	90
Contenu du kit plénum	90

Plaques d'adaptation et types de rack pris en charge	90
Installer le kit plénum	90
Installer le kit plénum dans un rack de 19 pouces	91
Installer le kit plénum dans un rack ETSI de deux à quatre montants	95

**CHAPITRE 3****Installer des modules et des câbles dans le châssis 101**

Ports fixes du routeur Cisco ASR 9903	101
Ports fixes du routeur Cisco ASR 9901	102
Adaptateurs MPA et ports fixes du routeur Cisco ASR 9901	103
Ports 4x10-Gigabit Ethernet fixes	103
Adaptateurs MPA	104
Adaptateur MPA Gigabit Ethernet à 20 ports	104
Adaptateur MPA 10 Gigabit Ethernet à 4 ports	105
Adaptateur MPA 10 Gigabit Ethernet à 2 ports	106
Adaptateur MPA 40 Gigabit Ethernet à 1 port	107
Installer et retirer des adaptateurs MPA	108
Manipuler des adaptateurs MPA	109
Insertion et retrait à chaud	109
Retrait et installation d'un adaptateur MPA	110
Installation et retrait des équipements optiques	111
Contrôle de l'installation	111
Installer et retirer des modules d'émetteurs-récepteurs	114
Gestion des câbles	114
Support de gestion des câbles – Routeurs Cisco ASR 9903 et Cisco ASR 9902	114
Installer un support de gestion des câbles	115
Retirer un support de gestion des câbles	116
Support de gestion des câbles — Cisco ASR 9901	117
Installer un support de gestion des câbles	117
Retirer un support de gestion des câbles	118
Support de gestion des câbles — Cisco ASR 9001	119
Installer un support de gestion des câbles	119
Retirer un support de gestion des câbles	120
Plateau de gestion des câbles — Cisco ASR 9001	120
Installer un plateau de gestion des câbles	121

Retirer un plateau de gestion des câbles	122
Connexion des câbles de processeur de routage	122
Se connecter au port de console RP	123
Se connecter au port auxiliaire RP	123
Se connecter aux ports de gestion Ethernet du processeur de routage (RP)	124
Installer des cartes de processeur de routage dans les châssis Cisco ASR 9903 et Cisco ASR 9902	125
Retirer la carte de processeur de routage des châssis Cisco ASR 9903 et Cisco ASR 9902	129
Cartes d'extension de port ASR 9903	131
Carte d'extension de port 0,8 T	131
Carte d'extension de port 2 T	132
Installer la carte d'extension de port	133
Retirer la carte d'extension de port	134
Raccorder le routeur au secteur	135
Raccorder un routeur CA au secteur	136
Raccorder un routeur CC au secteur	138
Mettre le routeur sous tension	140
<b>CHAPITRE 4</b>	<b>Résolution des problèmes d'installation</b>
	145
Vue d'ensemble de la résolution des problèmes	145
Résoudre les problèmes par sous-système	145
Séquence de démarrage normale du routeur	146
Identifier les problèmes de démarrage	147
Résoudre les problèmes du sous-système d'alimentation	147
Résoudre les problèmes du sous-système d'alimentation d'entrée CA	147
Résoudre les problèmes du sous-système d'alimentation d'entrée CC	152
Informations supplémentaires relatives à la résolution des problèmes liés au sous-système d'alimentation	156
Identification du matériel et du logiciel	156
Obtenir des informations sur la température et l'environnement	157
Résoudre les problèmes liés au système de distribution de l'alimentation	162
Résoudre les problèmes liés au sous-système du processeur de routage	162
Présentation du processeur de routage	163
Indicateurs en façade de la carte RP	164
Affichage matriciel LED	167

Ports Ethernet et voyants d'état	169
Ports auxiliaires et de console	169
Surveiller l'état des alarmes critiques, majeures et mineures	170
Résoudre les problèmes de la carte de ligne	170
Processus de démarrage initial	170
Voyants d'état	171
Configuration et dépannage des interfaces de carte de ligne	171
Paramètres de configuration	171
Adresse de l'interface de la carte de ligne	172
Utilisation des commandes de configuration	172
Configuration de base des cartes de ligne	172
Contrôle des modules d'émetteurs-récepteurs	174
Dépannage avancé de la carte de ligne	175
Résoudre les problèmes du sous-système de refroidissement	176
Fonctionnement des unités de ventilation	176
Ventilateurs du module d'alimentation	177
Conditions de surchauffe	177
Isoler les problèmes liés au sous-système de refroidissement	178

---

**CHAPITRE 5**

<b>Remplacer les composants du routeur</b>	<b>179</b>
Conditions requises et préparation	179
Unités remplaçables (FRU)	179
Insertion et retrait à chaud	180
Mettre le routeur hors tension	180
Retirer et remplacer l'unité de ventilation	182
Retirer et remplacer une unité de ventilation	182
Retirer et remplacer le filtre à air sur le routeur Cisco ASR 9001	185
Retirer et remplacer le filtre à air pour les routeurs Cisco ASR 9903 et Cisco ASR 9902	186
Retirer et remplacer des composants du système d'alimentation CA ou CC	189
Consignes relatives au remplacement du module d'alimentation	189
Retirer et remplacer un module d'alimentation CA ou CC	189
Retirer un module d'alimentation CA ou CC	189
Installer un module d'alimentation CA ou CC	191
Retirer un châssis du rack	191

Installer un nouveau châssis dans le rack 192

Emballer un châssis pour le transport 192

---

**ANNEXE A :**

**Spécifications techniques 193**

Caractéristiques physiques 193

Caractéristiques environnementales 194

Caractéristiques électriques de l'alimentation CA 195

Caractéristiques électriques de l'alimentation CC 197

Plage des tensions d'entrée CA 199

Plage des tensions d'entrée CC 199

Niveaux de sortie CC du système d'alimentation 200

Spécifications des ports RP 200

Spécifications de consommation électrique 201

Modules d'émetteurs-récepteurs 201

---

**ANNEXE B :**

**Journal du site 203**

Journal du site 203





# CHAPITRE 1

## Préparer l'installation

Ce chapitre vous guide dans le processus de préparation en vue de l'installation du routeur.

Avant d'installer votre routeur Cisco ASR 9902, Cisco ASR 9903, Cisco ASR 9901 ou Cisco ASR 9001, vous devez tenir compte des exigences ci-dessous :

- Les exigences en termes de câblage et d'alimentation doivent être satisfaites au niveau du site d'installation.
- Un équipement spécial doit être disponible pour l'installation du routeur.
- Les conditions environnementales auxquelles votre site d'installation doit se conformer pour assurer un fonctionnement normal.

L'emballage d'expédition du routeur est conçu pour réduire les risques d'endommagement durant l'acheminement normal du produit :

- Laissez votre routeur dans son emballage d'origine jusqu'à ce que vous sachiez où vous allez l'installer.
- Le routeur doit toujours être transporté ou rangé dans son emballage d'expédition, en position verticale.

Vérifiez l'état des éléments reçus. Si un élément est endommagé, contactez immédiatement un conseiller du service client Cisco.

Ce chapitre contient les rubriques d'installation suivantes :

- [Présentation, à la page 1](#)
- [Consignes de sécurité, à la page 7](#)
- [Consignes relatives à la connexion des ports, à la page 10](#)
- [Consignes relatives aux exigences du site, à la page 19](#)

## Présentation

Cette rubrique présente les routeurs suivants :

## Routeur Cisco ASR 9902

Tableau 1 : Tableau de l'historique des fonctionnalités

Matériel	Notes de version	Description
Routeur compact Cisco hautes performances Cisco ASR 9902	Version 7.4.1	Le routeur compact hautes performances Cisco ASR 9902 (ASR-9902) offre une capacité bidirectionnelle non bloquante pouvant atteindre 800 Gbit/s dans un format à deux unités de rack (2RU).  Consultez la <a href="#">fiche technique du routeur compact hautes performances Cisco ASR 9902</a> .

Ce tableau répertorie les composants du routeur Cisco ASR 9902 :

Tableau 2 : Composants du routeur Cisco ASR 9902

Composant	PID	Quantité
Processeurs de routage	A99-RP-F	2
Modules d'alimentation (CA ou CC)	PWR-1.6KW-AC PWR-1.6KW-DC	2
Ventilateurs	ASR-9902-FAN	3
Carte de ligne fixe	ASR-9902-LC	1

Le routeur se compose de la carte fixe ou de la carte de ligne avec 48 ports. Les 48 ports sont regroupés dans les tranches 0 et 1. La tranche 0 est codée en couleur en bleu et la tranche 1 en violet. Tous les ports prennent en charge MACSec :



### Remarque

Une tranche est un regroupement logique de ports physiques.

- 2 ports prenant en charge les modules enfichables QSFP-DD 100GE
- 6 ports prenant en charge les modules enfichables QSFP28 100GE
- 16 ports prenant en charge les connecteurs enfichables double débit SFP28 25GE/10GE
- 24 ports prenant en charge les connecteurs enfichables SFP+ LAN/WAN (OTN)

Illustration 1 : Façade du routeur Cisco ASR 9902

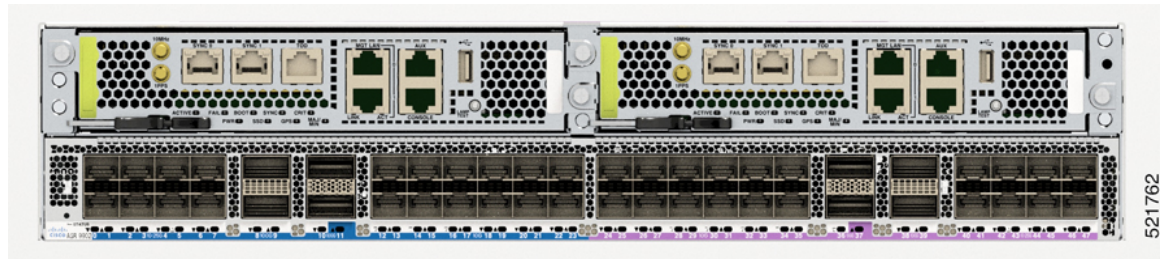


Illustration 2 : Panneau arrière du routeur Cisco ASR 9902



### Configurations du mode de port

Le routeur dispose de 48 ports avec une capacité maximale de bande passante de données de 800G. Par défaut, ces ports sont en mode 10GE. Vous pouvez configurer les 48 ports dans différents modes de port (100GE, 25GE et 10GE) à l'aide de la commande **hw-module location <node> slice <number> config-mode**.

Pour plus d'informations, reportez-vous à la section *Configurer les modes de port du routeur Cisco ASR 9902* dans le *Guide de configuration de la gestion des systèmes pour les routeurs Cisco ASR 9000*.

## Routeur Cisco ASR 9903

Tableau 3 : Tableau de l'historique des fonctionnalités

Matériel	Notes de version	Description
Carte d'extension de port multidébit 800G du routeur Cisco ASR 9903	Version 7.4.1	La carte d'extension de port multidébit 800G du routeur Cisco ASR 9903 (A9903-8HG-PEC) est un module amovible en option. Elle offre 48 ports physiques dont la capacité maximale de bande passante de données est de 800G. 32 des 48 ports physiques sont des ports SFP28/SFP+ multidébit 25GE/10GE. Les 16 ports restants sont des ports SFP+ 10GE.  Consultez la <a href="#">fiche technique du routeur compact hautes performances Cisco ASR 9903</a> .

Matériel	Notes de version	Description
ASR-9903	Version 7.1.25	<p>Le routeur compact hautes performances Cisco ASR 9903 (ASR-9903) offre une capacité bidirectionnelle non bloquante pouvant atteindre 3,6 Tbit/s dans un format à trois unités de rack (3RU).</p> <p>Le routeur se compose de la carte fixe, avec 16 ports 100GE QSFP28 intégrés, 20 ports SFP+ intégrés et une carte d'extension de port 2 T (A9903-20HG-PEC) en option, qui peut être insérée dans le logement dédié à la demande.</p> <p>Consultez la <a href="#">fiche technique du routeur compact hautes performances Cisco ASR 9903</a>.</p>

Le routeur Cisco ASR 9903 est une plateforme hybride composée des principaux composants suivants :

- Processeurs de routage : jusqu'à deux processeurs de routage peuvent être utilisés dans une configuration redondante.
- Carte fixe : également appelée carte de ligne (LC0). La carte fixe contient seize ports QSFP28 100GE et vingt ports SFP+ 10GE. Elle est intégrée au châssis et offre un débit allant jusqu'à 1,6 Tbit/s.
- Cartes d'extension de port : module amovible en option avec différentes options de port. Deux cartes d'extension de port sont disponibles : 2 T (A9903-20HG-PEC) et 0,8 T (A9903-8HG-PEC). Pour obtenir plus d'informations, consultez [Cartes d'extension de port ASR 9903, à la page 131](#).



#### Remarque

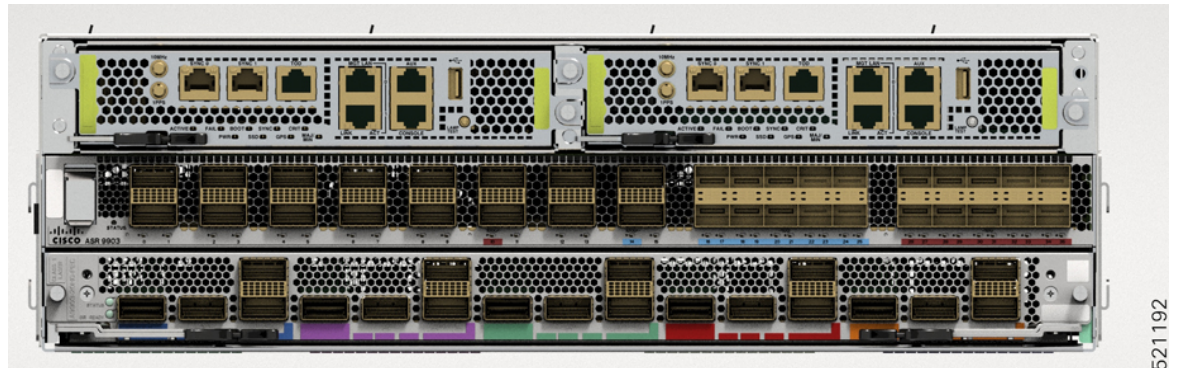
Le routeur Cisco ASR 9903 prend en charge le système d'exploitation Cisco IOS XR 64 bits.

Le routeur Cisco ASR 9903 est un routeur compact hautes performances qui offre les fonctionnalités suivantes :

- Capacité de 1,6 T à 3,6 T dans un format 3RU
- Configuration totalement redondante
- Port Ethernet allant de 10GE à 400GE
- Prise en charge de MACSec, des profils PTP Telecom et de la synchronisation de classe C
- Coût optimisé par port

Le châssis offre une entrée GPS pour la synchronisation Stratum 1, des ports BITS (Building Integrated Timing Supply), ainsi que des ports de gestion. La figure suivante illustre la façade du routeur Cisco ASR 9903 :

Illustration 3 : Façade du routeur Cisco ASR 9903



521192

Illustration 4 : Panneau arrière du routeur Cisco ASR 9903



521193

## Routeur Cisco ASR 9901

Le Cisco ASR 9901 est un routeur de périphérie fournisseur compact, offrant une capacité de transmission de fabric non bloquant en duplex intégral, soit 456 Gbit/s, dans un format 2 RU.



### Remarque

Le routeur Cisco ASR 9901 ne prend en charge que les versions 64 bits du logiciel XR Cisco IOS.

Le routeur Cisco ASR 9901 est pourvu d'un processeur de routage (RP) intégré et de 42 ports à configuration fixe prenant en charge les débits suivants :

- 24 ports prenant en charge 1 GE (avec SFP) ou 10 GE (avec SFP+).



### Remarque

Les modules SFP cuivre 1GE ne sont pas pris en charge dans les ports à double débit convertis.

- 16 ports prenant en charge 1 GE (avec SFP).

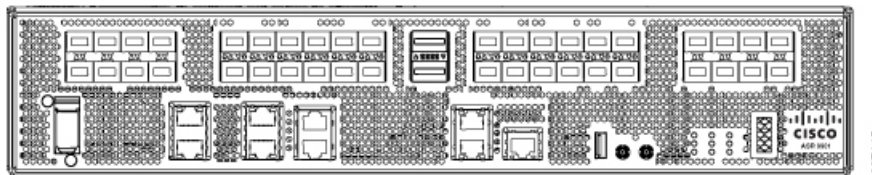


**Remarque** Les modules SFP cuivre 1GE fonctionnent uniquement avec des débits 1000BASE-T ; les configurations de négociation automatique et de débit ne sont pas prises en charge.

- 2 ports prenant en charge 100 GE (avec QSFP28).

Le châssis de base offre une entrée GPS pour la synchronisation Stratum 1, des ports BITS (Building Integrated Timing Supply), ainsi que des ports de gestion. La figure suivante illustre la façade du routeur Cisco ASR 9901.

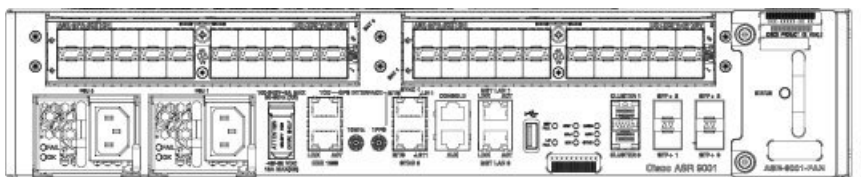
*Illustration 5 : Façade du routeur Cisco ASR 9901*



## Routeur Cisco ASR 9001

Le Cisco ASR 9001 est un routeur de périphérie fournisseur compact, offrant une capacité de transmission de fabric non bloquant en duplex intégral, soit 120 Gbit/s, dans un format 2 RU. À l'instar des autres routeurs de la gamme Cisco ASR 9000, qui exécutent des images du logiciel XR Cisco IOS, le routeur Cisco ASR 9001 propose les fonctionnalités et services que l'on trouve sur les plateformes ASR 9000, ce qui permet aux clients de standardiser l'environnement sur la même image XR Cisco IOS. Le Cisco ASR 9001 comprend un processeur de routage (RP) intégré et deux baies modulaires qui prennent en charge des adaptateurs MPA 1 GE, 10 GE et 40 GE. Le châssis de base offre quatre ports SFP+ (Small Form-Factor Pluggable) 10 Gbit/s, une entrée GPS pour la synchronisation Stratum 1, des ports BITS (Building Integrated Timing Supply), ainsi que des ports de gestion. La figure suivante illustre la façade du routeur Cisco ASR 9001.

*Illustration 6 : Façade du routeur Cisco ASR 9001*

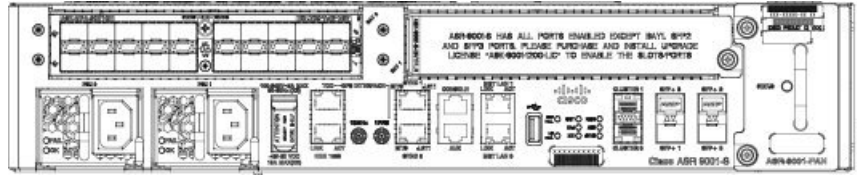


## Routeur Cisco ASR 9001-S

Le routeur Cisco ASR 9001-S est une variante à 60 Gbit/s du routeur Cisco ASR 9001. À l'instar des autres routeurs de la gamme Cisco ASR 9000, qui exécutent des images du logiciel XR Cisco IOS, le routeur Cisco ASR 9001 propose les fonctionnalités et services que l'on trouve sur les plateformes ASR 9000, ce qui permet aux clients de standardiser l'environnement sur la même image XR Cisco IOS. Le routeur Cisco ASR 9001-S est livré en standard avec une baie modulaire (BAY 0) qui prend en charge un adaptateur MPA 1 GE, 10 GE ou 40 GE. Le châssis peut également être utilisé avec deux ports SFP+ fixes (SFP+0 et SFP+1). Par défaut, le deuxième logement MPA (BAY 1) et les deux autres ports SFP+ (SFP+2 et SFP+3) sont désactivés et recouverts à l'aide de capuchons antipoussière. Ce modèle prend en charge le même ensemble de fonctionnalités

et la même évolutivité pour chaque NPU que le routeur Cisco ASR 9001. La figure suivante illustre la façade du routeur Cisco ASR 9001-S.

**Illustration 7 : Façade du routeur Cisco ASR 9001-S**



Une licence Cisco peut être obtenue afin d'atteindre la bande passante totale de 120 Gbit/s et d'activer les ports désactivés. Une fois la licence obtenue et installée, le routeur Cisco ASR 9001-S doit être rechargé afin de mettre en œuvre la capacité totale 120 Gbit/s. Pour plus d'informations sur la configuration de la licence Cisco pour le routeur Cisco ASR 9001-S, consultez le [Guide de configuration de la licence mise à niveau de 120 Gbit/s du routeur Cisco ASR 9001-S](#).



#### Remarque

Le routeur Cisco ASR 9001-S suit la même procédure d'installation matérielle que le routeur Cisco ASR 9001, laquelle est décrite dans ce document.

## Consignes de sécurité

Avant de suivre les procédures de ce guide, vous devez lire les consignes de sécurité de cette section pour éviter de vous blesser ou d'endommager l'équipement.

Notez que cette section contient des *consignes* et ne décrit pas toutes les situations potentiellement dangereuses. Lorsque vous installez un routeur, veuillez toujours être prudent et faire preuve de bon sens.

### Consignes générales de sécurité

- Ne tentez pas de soulever seul un objet trop lourd pour vous.
- Veillez à toujours déconnecter la source et les câbles d'alimentation avant de soulever ou de déplacer le routeur, ou d'en effectuer la maintenance.
- Pendant et après l'installation, assurez-vous que la zone de travail est dégagée et exempte de poussière.
- Tenez les outils et les composants du routeur à l'écart des zones de passage et des rayons du rack.
- Évitez de porter des vêtements amples, des bijoux (notamment des bagues et des colliers) ou d'autres articles susceptibles de se coincer dans le routeur.
- Nouez votre cravate ou votre écharpe et retroussiez vos manches.
- Utilisez l'équipement Cisco en toute sécurité conformément à ses caractéristiques électriques et respectez les instructions d'utilisation.
- Si vous travaillez dans des conditions potentiellement dangereuses, ne travaillez pas seul.

- Veillez à toujours débrancher les câbles d'alimentation lors de la maintenance ou de la réparation du routeur, à moins que la pièce de rechange soit enfichable à chaud et conçue pour une insertion et un retrait à chaud (OIR).
- Vérifiez que l'installation du routeur est conforme aux codes électriques nationaux et locaux : aux États-Unis, National Fire Protection Association (NFPA) 70, United States National Electrical Code ; au Canada, Code canadien de l'électricité, 1re partie, CSA C22.1 ; dans d'autres pays, Commission électrotechnique internationale (CEI) 364, partie 1 à partie 7.

## Informations relatives à la conformité et à la sécurité

Les routeurs Cisco ASR 9901, ASR 9001 et ASR 9901-S sont conçus pour respecter les exigences en matière d'approbation de sécurité et de respect des réglementations. Reportez-vous à la page [Informations relatives à la conformité et à la sécurité des routeurs Cisco ASR 9000](#).

## Sécurité des appareils à laser

Les ports à configuration fixe du routeur Cisco ASR 9901 et les ports de carte de ligne du routeur Cisco ASR 9001 sont équipés de lasers. Ces lasers émettent un rayonnement invisible. Veillez à *ne pas* regarder directement les ports ouverts. Respectez cet avertissement afin d'éviter toute lésion oculaire :

**Attention**

Une fois débranchés, les câbles à fibre optique et certains connecteurs sont susceptibles d'émettre un rayonnement laser invisible. Ne regardez pas les faisceaux à l'œil nu ni à l'aide d'instruments optiques. Consigne 1051

## Risque électrique

Le routeur Cisco ASR 9901 et le routeur Cisco ASR 9001 peuvent être configurés pour une source d'alimentation CC. Ne touchez pas les bornes lorsqu'elles sont alimentées. Respectez cet avertissement afin d'éviter toute blessure.

**Attention**

Une puissance ou énergie dangereuse peut être présente dans les terminaux électriques. Remettez toujours les capots quand les terminaux ne sont pas en service. Assurez-vous que les conducteurs non isolés ne sont pas accessibles quand le capot est en place. Consigne 1086

## Prévenir les dommages par choc électrostatique

L'électricité statique peut endommager de nombreux composants du routeur. Si vous ne prenez pas les précautions nécessaires pour prévenir les dommages par choc électrostatique, ces composants risquent de ne pas fonctionner correctement ou de tomber en panne. Pour minimiser le risque de dommages par choc électrostatique, veillez à toujours utiliser un bracelet (ou une bride de cheville) antistatique constamment en contact avec la peau.

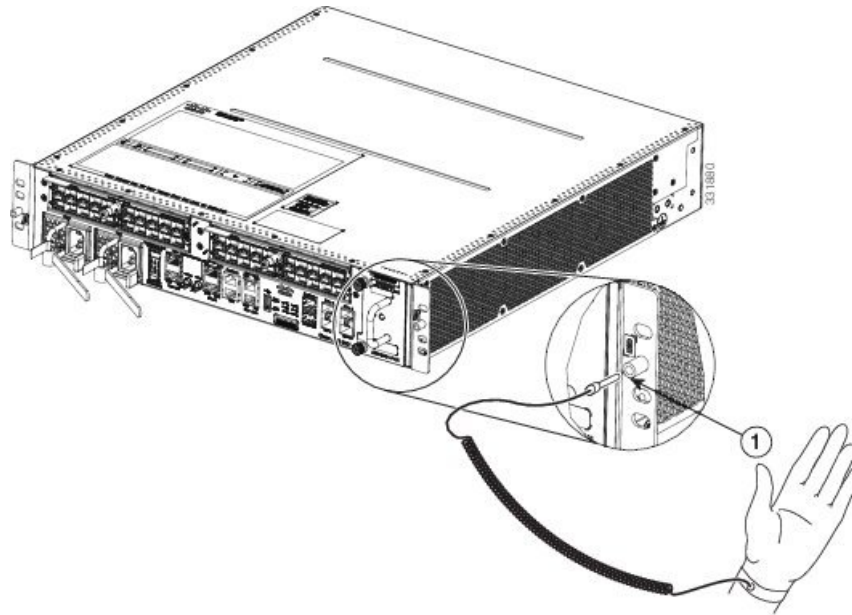


**Remarque**

Vérifiez périodiquement la valeur de résistance du bracelet antistatique. Elle doit être comprise entre 1 et 10 mégohms.

Avant de suivre les procédures de ce guide, attachez un bracelet antistatique à votre poignet et connectez le cordon au châssis conformément à la figure ci-dessous.

**Illustration 8 : Connecter un bracelet antistatique au châssis de routeur Cisco ASR 9001**



1	Connecteur du châssis pour le bracelet antistatique sur le routeur Cisco ASR 9001
---	---

## Consignes de levage

Un routeur Cisco ASR 9903 entièrement configuré peut peser jusqu'à 31,75 kg (70 livres). Un routeur Cisco ASR 9901 entièrement configuré peut peser jusqu'à 25,4 kg (55,97 livres). Un routeur Cisco ASR 9001 entièrement configuré peut peser 17,2 kg (37,91 lb). Ces systèmes ne sont pas destinés à être déplacés fréquemment. Avant d'installer le routeur, prenez soin de planifier son installation et sa migration dans votre réseau, de sorte que vous n'ayez pas à le déplacer ultérieurement pour accéder aux sources d'alimentation et aux connexions réseau.

Suivez ces instructions de levage pour éviter de vous blesser ou d'endommager l'équipement :

- Ne soulevez pas l'équipement seul ; demandez l'aide d'une autre personne.
- Répartissez vos points d'appui sur le sol afin d'équilibrer le poids de l'objet entre vos pieds.
- Soulevez l'équipement lentement ; veillez à ne pas faire de mouvements brusques ou à trop vous pencher.
- Gardez le dos droit et soulevez l'équipement en poussant sur vos jambes. Ne faites pas reposer tout le poids de l'équipement sur votre dos. Pour soulever l'équipement, ne vous penchez pas, mais pliez les genoux afin de réduire la pression exercée sur vos muscles lombaires.

**Attention**

Pour éviter de vous blesser et d'endommager le châssis, n'essayez pas de soulever ni d'incliner le châssis à l'aide des poignées des modules (tels que les alimentations électriques, les ventilateurs et les cartes). Ces types de poignée ne sont pas conçus pour supporter le poids du châssis. Consigne 1032

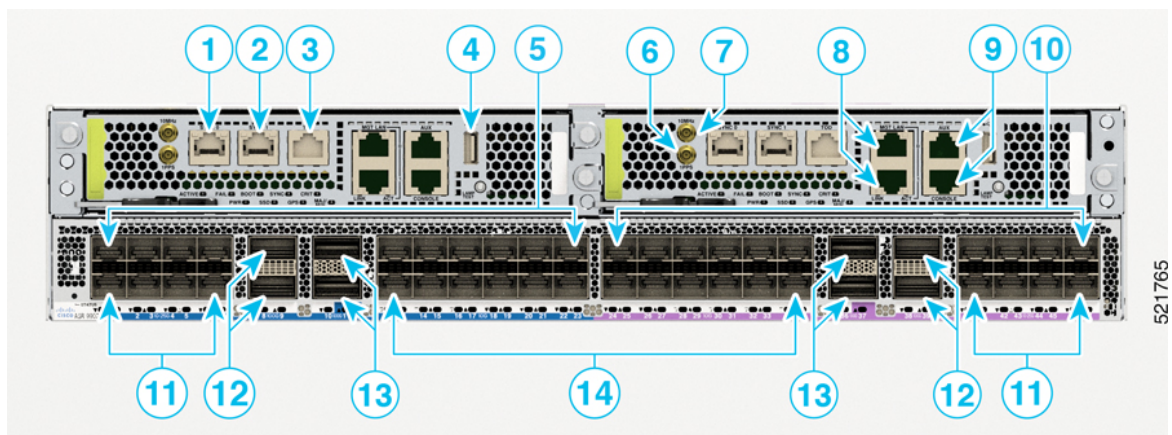
## Consignes relatives à la connexion des ports

Cette section contient des informations sur les interfaces, les ports et les signaux disponibles sur la carte RP. Elle fournit également des informations sur le routage et l'équipement Ethernet.

**Avertissement**

Les ports portant les mentions Ethernet, SYNC, CONSOLE et AUX sont des circuits très basse tension de sécurité (SELV). Les circuits SELV ne doivent être connectés qu'à d'autres circuits SELV.

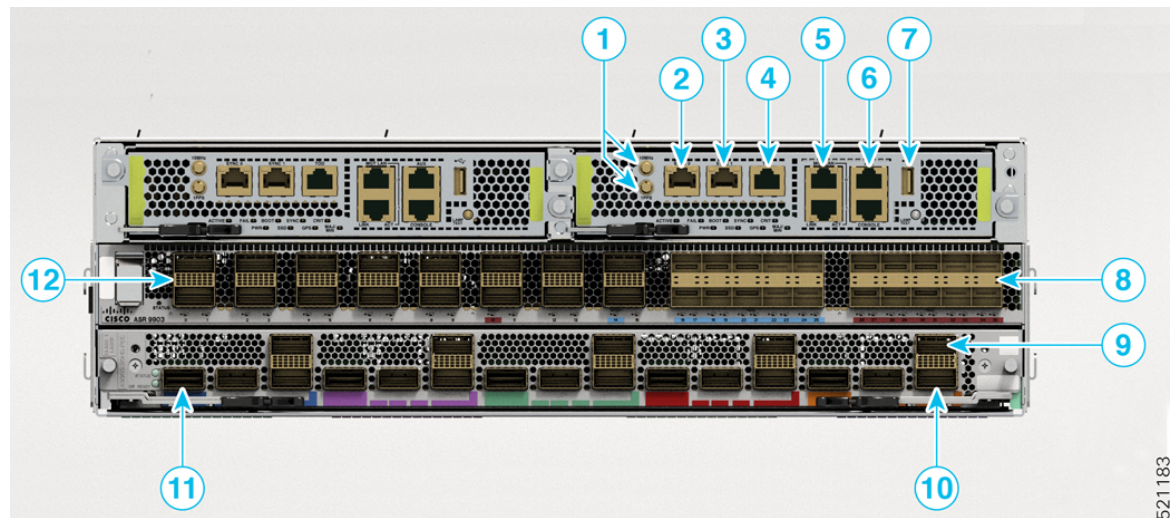
Illustration 9 : Ports sur la face avant du routeur Cisco ASR 9902



1	Port SYNC 0	8	Port de gestion
2	Port SYNC 1	9	Ports AUX et CONSOLE
3	Port TOD	10	Tranche 1
4	Port USB	11	Ports 25GE/10GE, huit sur chaque tranche.
5	Tranche 0	12	Ports 100GE/40GE Les ports supérieurs prennent en charge l'émetteur-récepteur QSFP-DD, et les ports inférieurs l'émetteur-récepteur QSFP28

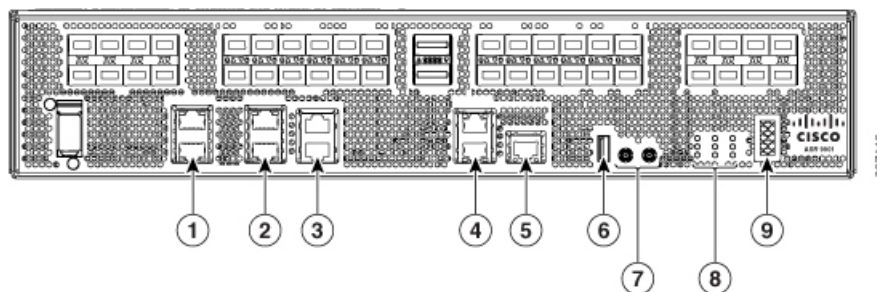
6	1 port PPS	13	Ports 100GE/40GE Les ports supérieurs prennent en charge l'émetteur-récepteur QSFP-DD, et les ports inférieurs l'émetteur-récepteur QSFP28
7	Port 10 MHz	14	Ports OTN 10GE, douze sur chaque tranche.

Illustration 10 : Ports sur la face avant du routeur Cisco ASR 9903



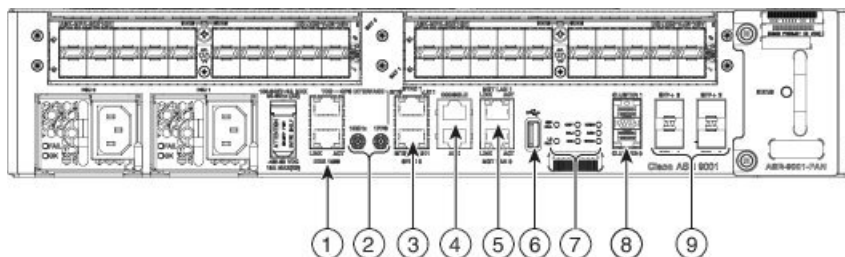
1	Ports 10 MHz et 1 PPS Huit voyants distincts	7	Port USB externe
2	Ports RJ45 SYNC BITS	8	Ports SFP+
3	Ports RJ45 SYNC BITS	9	Ports QSFP28
4	Ports ToD	10	Ports QSFP28
5	Ports LAN de gestion	11	Ports QSFP-DD
6	Ports AUX	12	Ports QSFP28

Illustration 11 : Ports sur la face avant du routeur Cisco ASR 9901



1	Ports de synchronisation (BITS/J.211)	6	Port USB externe
2	Ports ToD et LAN de service	7	Ports 10 MHz et 1 PPS
3	Ports auxiliaires et de console	8	Neuf voyants distincts
4	Ports LAN de gestion	9	Affichage matriciel LED
5	Port du processeur de gestion de connectivité		

Illustration 12 : Ports sur la face avant du routeur Cisco ASR 9001



1	Ports ToD et LAN de service	6	Port USB externe
2	Ports 10 MHz et 1 PPS	7	Huit voyants distincts
3	Ports de synchronisation (BITS/J.211)	8	Ports de CLUSTER
4	Ports auxiliaires et de console	9	Ports SFP+ fixes
5	Ports LAN de gestion		

**Remarque**

Sur le routeur Cisco ASR 9001-S, deux ports SFP+ 10 GE fixes (SFP+2 et SFP+3) sont désactivés par défaut ; ils peuvent être activés par une mise à niveau de la licence.

Le tableau suivant présente la description des ports situés sur la face avant du routeur Cisco ASR 9901 et du routeur Cisco ASR 9001.

**Tableau 4 : Description des ports situés sur la face avant du routeur Cisco ASR 9901 et du routeur Cisco ASR 9001**

Nom du port	Type de connecteur	Description
Port TOD	RJ-45	Port d'entrée/de sortie Heure du jour avec signal 1 PPS. Le signal est de type RS-422.
Port LAN de service (IEEE 1588)	RJ-45	Port Ethernet 10/100 Mbit/s pour la connexion Grand Master IEEE 1588 via un câble de catégorie 5 (CAT5). Le signal est de type MLT3.
Connecteur 10 MHz	DIN 1,0/2,3	Entrée ou sortie 10 MHz pour la synchronisation GPS. Ce signal peut également fournir une sortie de 10 MHz à partir du routeur Cisco ASR 9001. Le signal est de type sinusoïdal.
Connecteur 1 PPS	DIN 1,0/2,3	Entrée ou sortie 1 PPS pour la synchronisation GPS. Ce signal peut également fournir une sortie à partir du routeur Cisco ASR 9001. Le signal est de type onde carrée.
Ports de synchronisation (SYNC 0/SYNC 1)	RJ-45	Utilisés en tant que ports d'entrée/de sortie BITS ou DTI (un seul à la fois) en fonction de la configuration. Un câble Ethernet de catégorie 5 (CAT5) peut être utilisé pour DTI. Dans une liaison en mode DTI, ressemble à une liaison Ethernet 10Base-T (802.3). Le type de signal dépend du mode : B8ZS pour T1, HDB3 pour E1, Données codées Manchester pour DTI, Sinusoïdal pour une sortie 6.3128.
Port CONSOLE	RJ-45	Terminal d'ingénierie local (Local Craft Terminal) pour la connexion de la boîte avec un terminal. Utilisé pour commander le CPU et collecter le journal du CPU. Ce port de console fonctionne à un débit de 115 200 bauds par défaut. Le signal est de type RS-232.
Port AUX	RJ-45	Terminal d'ingénierie local (Local Craft Terminal) avec signaux d'établissement de liaison (handshake) modem. Ce port fonctionne à un débit de 115 200 bauds par défaut. Le signal est de type RS-232.

Nom du port	Type de connecteur	Description
Ports LAN de gestion (MGT LAN 0/1)	RJ-45	Port de gestion. Il s'agit d'un port Ethernet à trois vitesses (10/100/1000 Mbit/s) avec négociation automatique activée. Connexion via un câble CAT5E. Le type de signal est 8B/10B pour 1 Gbit/s, MLT3 pour 100 Mbit/s et Codage Manchester pour 10 Mbit/s.
Port USB	Port USB TYPE A	Pour la connexion d'un périphérique USB. Ce port peut être utilisé pour télécharger des modules installables, des binaires temporaires et des scripts par le biais d'un disque USB. Il peut également être utilisé pour transférer le journal du routeur depuis la mémoire eUSB interne vers une clé USB externe. Le signal est de type NRZI.
Ports CLUSTER (0/1) (Routeur Cisco ASR 9001 uniquement)	SFP	Pour la connexion en cascade de deux routeurs Cisco ASR 9001. Le niveau de signal et le brochage sont conformes à la norme SFP. Les modules SFP cuivre/optiques sont pris en charge.

## Consignes relatives au raccordement du port de console et du port auxiliaire

La carte RP possède deux ports de connexion série RJ-45 EIA/TIA-232 (anciennement RS-232) :

- Port de console : interface RJ-45 pour le raccordement d'un terminal de données au routeur, nécessaire pour effectuer la configuration initiale du routeur.
- Port auxiliaire : interface RJ-45 pour le raccordement d'un modem.



### Remarque

Les ports console et auxiliaire sont des ports série asynchrones. Assurez-vous que les périphériques connectés à ces ports peuvent effectuer des transmissions asynchrones.

## Signaux du port de console

Le *port de console RP* est une interface RJ-45 qui permet de connecter un terminal au routeur. Le port console ne prend pas en charge le contrôle du modem ou le contrôle du flux matériel, et nécessite un câble RJ-45 droit.

Avant de connecter un terminal au port console, vérifiez le paramètre du taux de transmission de données du terminal, exprimé en bits par seconde (bit/s). Le paramètre du taux de transmission du terminal doit correspondre au taux par défaut du port console RP, qui est de 115 200 bit/s. Configurez le terminal sur ces valeurs opérationnelles : 115 200 bit/s, 8 bits de données, sans parité, 1 bit d'arrêt (115200 8N1).

Le tableau ci-dessous répertorie les signaux utilisés sur le port de console RP.

Tableau 5 : Signaux du port de console RP

Broche du port de console	Signal	Entrée/sortie	Description
1	RTS	Sortie	Demande pour émettre
2	—	—	(Non connecté)
3	TxD	Sortie	Données de transmission
4	GND	—	Terre de signalisation
5	GND	—	Terre de signalisation
6	RxD	Entrée	Données en réception
7	—	—	(Non connecté)
8	CTS	Entrée	Prêt à émettre

## Signaux du port auxiliaire

Le *port auxiliaire (AUX) RP* est une interface RJ-45 qui permet de connecter un modem ou tout autre périphérique de communication de données (DCE), par exemple un autre routeur, à la carte RP. Le port AUX prend en charge le contrôle du flux matériel et le contrôle du modem.

Le tableau ci-dessous répertorie les signaux utilisés sur le port auxiliaire.

Tableau 6 : Signaux du port AUX RP

Broche du port AUX	Signal	Entrée/sortie	Description
1	RTS	Sortie	Demande pour émettre
2	DTR	Sortie	Terminal de données prêt
3	TxD	Sortie	Données de transmission
4	GND	—	Terre de signalisation
5	GND	—	Terre de signalisation
6	RxD	Entrée	Données en réception
7	DSR	Entrée	Modem prêt
8	CTS	Entrée	Prêt à émettre

## Consignes relatives aux ports LAN de gestion

La carte RP dispose de deux ports LAN de gestion Ethernet RJ-45 MDI (interface dépendante du support) : MGT LAN 0 et MGT LAN 1.

Ces ports sont utilisés pour les connexions Ethernet IEEE 802.3 10BASE-T (10 Mbit/s), IEEE 802.3u 100BASE-TX (100 Mbit/s) ou 1000BASE-T (1 000 Mbit/s).

La vitesse de transmission des ports LAN de gestion n'est pas configurable par l'utilisateur. La vitesse de transmission est définie via un schéma à détection automatique sur la carte RP ; la vitesse est déterminée par le réseau auquel est connecté le port Ethernet. Le débit d'entrée total combiné des ports MGT LAN 0 et MGT LAN 1 est d'environ 12 Mbit/s.



#### Remarque

Dans le système d'exploitation IOS XR 32 bits, les interfaces de gestion sont disponibles à partir de la machine virtuelle XR. Dans le système d'exploitation IOS XR 64 bits, les ports de gestion sur la carte RP/RSP sont disponibles comme suit :

- Le port MGT LAN 0 est disponible dans la machine virtuelle XR.
- Le port MGT LAN 1 est disponible dans la machine virtuelle d'administration.

Les caractéristiques du port de gestion sont les suivantes :

- L'unité de transmission maximale (MTU) est fixée à 1 514 et ne peut pas être configurée.
- Le contrôle de flux est désactivé et ne peut pas être configuré.
- Les paquets de monodiffusion d'entrée avec une adresse de destination inconnue sont filtrés et abandonnés.
- La négociation automatique de la vitesse du port (10/100/1000) et du mode duplex (intégral/semi) est prise en charge. La négociation automatique ne peut pas être désactivée.

Le tableau ci-dessous répertorie les signaux utilisés sur les ports LAN de gestion.

**Tableau 7 : Signaux du port LAN de gestion de la carte RP**

Broche du port LAN de gestion	Signal 10Base-T, 100Base-TX	Signal 1000Base-T
1	Transmission+	BI_DA+
2	Transmission-	BI_DA-
3	Réception+	BI_DB+
4	—	BI_DC+
5	—	BI_DC-
6	Réception-	BI_DB-
7	—	BI_DD+
8	—	BI_DD-

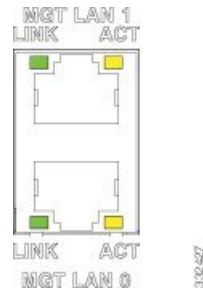
## Voyants du port LAN de gestion

Les connecteurs LAN de gestion sont pourvus de voyants intégrés (voir l'illustration ci-dessous). Lorsqu'ils sont allumés, ces voyants fournissent les indications suivantes :



- Vert (LIAISON) : la connexion est établie.
- Orange (ACT) : la connexion est active.

**Illustration 13 : Voyants du port LAN de gestion de la carte RP**



## Câblage RJ-45 du port LAN de gestion

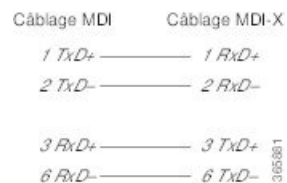
Lorsque vous raccordez le port RJ-45 à un concentrateur, répéteur ou commutateur, utilisez le brochage du câble droit, comme le montre la figure ci-dessous.



### Remarque

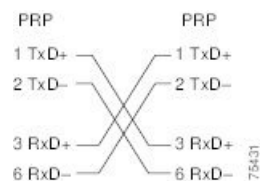
Pour répondre aux exigences relatives à la résistance à la foudre à l'intérieur des bâtiments (Telcordia GR-1089-CORE, version II, révision 01, février 1999), vous devez utiliser un câblage blindé pour connecter les ports LAN de gestion sur la carte RP. Le câble blindé comporte des connecteurs blindés à ses deux extrémités, le matériau de blindage étant relié aux deux connecteurs.

**Illustration 14 : Brochage du câble droit à un concentrateur, répéteur ou commutateur**



Lors de la connexion à un routeur, utilisez le brochage du câble croisé illustré ci-dessous.

**Illustration 15 : Brochage du câble croisé entre des cartes RP**



## Consignes relatives à la connexion des ports de synchronisation

Les ports SYNC 0 et SYNC 1 sont des ports de synchronisation temporelle. Ils peuvent être configurés en tant que ports BITS (Building Integrated Timing Supply) ou en tant que ports J.211.

**Remarque**

Quoi qu'il en soit, ces deux types de ports doivent adopter le même mode. Il est impossible d'utiliser simultanément des sources J.211 et BITS externes.

Lorsqu'ils sont configurés comme ports BITS, ils fournissent des connexions pour une source de synchronisation externe. Ces connexions servent à effectuer un contrôle de fréquence précis au niveau de plusieurs nœuds réseau, si cela est nécessaire pour votre application. La carte RP contient une source de rythme d'équipement synchrone (SETS) pouvant recevoir une référence de fréquence d'une interface de temporisation BITS externe ou d'un signal d'horloge récupéré auprès d'une interface Gigabit Ethernet ou 10 Gigabit Ethernet. Le circuit SETS de la carte RP filtre le signal de rythme reçu et l'utilise pour générer les interfaces Ethernet sortantes.

L'entrée BITS peut être T1, E1 ou 64K 4/. La sortie BITS peut être T1, E1 ou 6.312M 5/.

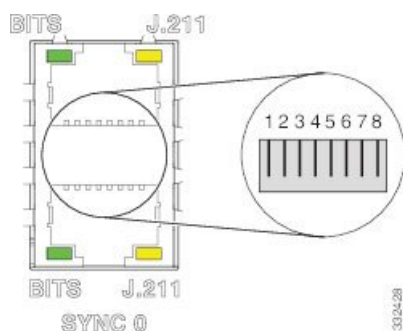
Configurés en tant que ports J.211, ils peuvent faire office de ports UTI (Universal Timing Interface) pour synchroniser le rythme entre plusieurs routeurs en se connectant à une source de rythme externe.

## Voyants des ports de synchronisation

Le connecteur du port de synchronisation est pourvu de voyants intégrés (voir l'illustration ci-dessous). Lorsqu'ils sont allumés, ces voyants fournissent les indications suivantes :

- En mode BITS :
  - Vert : la connexion est établie.
  - Orange : une erreur s'est produite.
- En mode J.211 :
  - Vert : DTI fonctionne en mode normal.
  - Orange : DTI fonctionne en mode rapide.

**Illustration 16 : Connecteur du port de synchronisation**



**Tableau 8 : Brochage du connecteur BITS/J.211**

Broche	Signal	Remarque
1	DTI_P/BITS_RX_P	Connexion bidirectionnelle pour entrée DTI, T1/E1/64K
2	DTI_P/BITS_RX_N	Connexion bidirectionnelle pour entrée DTI, T1/E1/64K
3	—	—

Broche	Signal	Remarque
4	BITS_TX_P*	Sortie T1/E1/6.321M
5	BITS_TX_N*	Sortie T1/E1/6.321M
6	—	—
7	—	—
8	—	—

## Port USB externe de la carte RP

Le routeur est pourvu d'un logement USB externe de type A accessible en façade. Ce port USB en façade accepte les clés USB largement disponibles dans le commerce. Notez toutefois que seuls les périphériques USB 2.0 peuvent être insérés dans ce port. Ces périphériques peuvent être formatés avec les systèmes de fichiers FAT16, FAT32 ou QNX4.

Le point de montage /disk1: est réservé au périphérique USB en façade.



### Remarque

Ne connectez pas de concentrateur USB au port USB en façade.

## Consignes relatives aux exigences du site

Ces sections décrivent les consignes relatives aux exigences à respecter sur le site, que vous devez connaître avant d'installer le routeur :

### Aménagement du site et dimensions de l'équipement

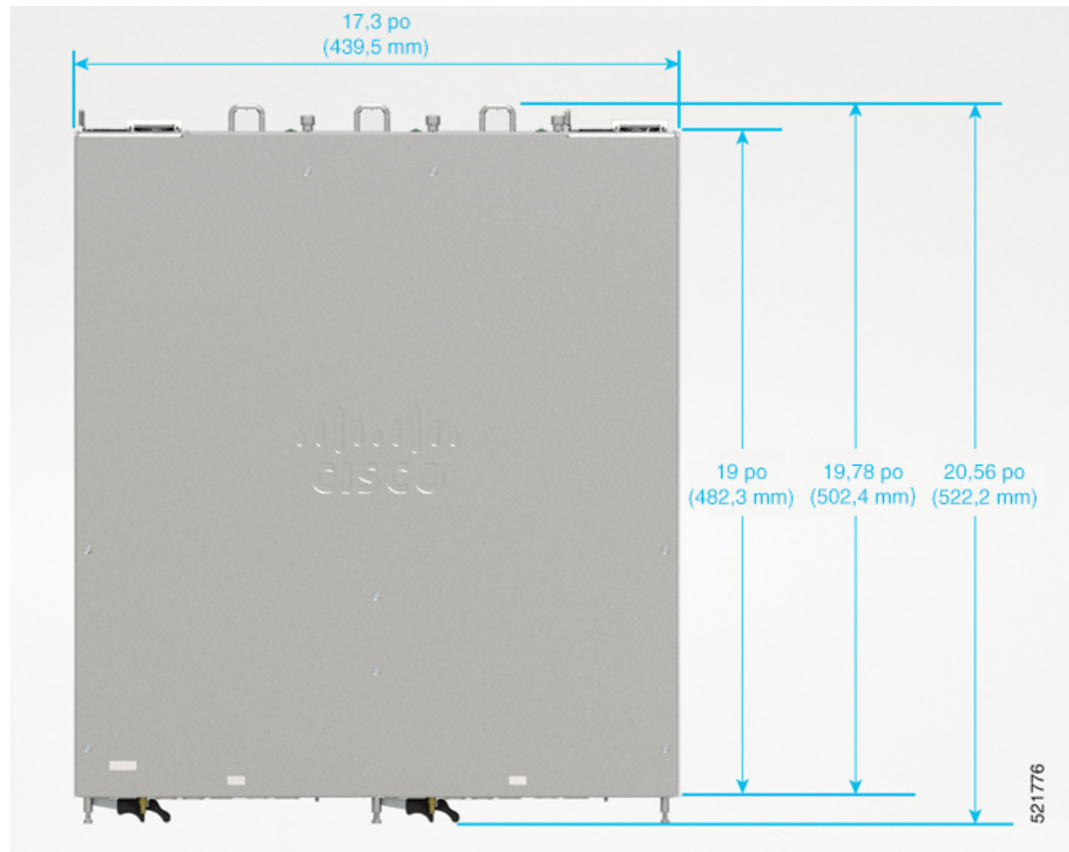
Pour garantir le bon fonctionnement de l'équipement, respectez ces précautions et consignes lorsque vous planifiez l'installation en rack :

- Installez le système dans un endroit à accès restreint doté de systèmes de mise à la terre permanente.
- Assurez-vous que le site d'installation du rack prend en charge les sources d'alimentation CA et CC, la mise à la terre et les câbles d'interface réseau.
- Prévoyez un espace suffisant pour travailler autour du rack lors de l'installation. Veuillez prévoir au moins 91,44 cm (3 pieds) sur l'un des côtés du rack pour déplacer, aligner et insérer le châssis.
- Laissez un espace d'au moins 61 cm (24 pouces) à l'avant et à l'arrière du châssis pour assurer la maintenance après l'installation.
- Pour installer le routeur entre deux montants ou rails, l'ouverture utilisable (c'est-à-dire la largeur entre les bords *intérieurs* des deux brides de fixation) doit être d'au moins :
  - 45,09 cm (17,75 po) pour le routeur Cisco ASR 9902
  - 45 cm (17,7 po) pour le routeur Cisco ASR 9001

- 45,09 cm (17,75 po) pour le routeur Cisco ASR 9901.
- Hauteurs :
  - Le routeur Cisco ASR 9902 mesure 8,77 cm (3,45 po)
  - Le routeur Cisco ASR 9903 mesure 13,34 cm (5,25 po)
  - Le routeur Cisco ASR 9901 et le routeur Cisco ASR 9001 mesurent 8,8 cm (3,47 po)
- Lorsque toutes les cartes sont installées, le poids du routeur peut atteindre 17,2 kg (37,91 livres) et celui du routeur Cisco ASR 9902 peut atteindre 19,14 kg (42,19 livres). Pour assurer la stabilité du rack et garantir votre sécurité, le rack est livré avec des dispositifs de stabilisation. Veillez à mettre en place ces dispositifs avant d'installer le routeur.
- Si vous utilisez un rack de type Telco, le châssis est en porte-à-faux sur les deux montants du rack. Vérifiez les points suivants :
  - Le poids du routeur ne rend pas la structure instable.
  - Le cadre est vissé au plancher et est fixé à la structure du bâtiment à l'aide de supports muraux ou de supports de plafond.
- Lors du montage du routeur dans un rack Telco ou un rack à 4 montants, veillez à utiliser toutes les vis fournies pour fixer le châssis aux montants du rack.
- Installez les supports de gestion des câbles fournis avec le routeur pour rassembler les câbles. Veillez à utiliser les méthodes de réduction de tension appropriées pour protéger les câbles et les connexions aux équipements.
- Pour éviter les perturbations dans les câbles d'interface réseau, ne mélangez pas ces câbles aux câbles d'alimentation.

Les figures suivantes présentent l'encombrement et les dimensions du châssis :

Illustration 17 : Dimensions et encombrement du châssis du routeur Cisco ASR 9902—Vue du dessus



**Illustration 18 : Dimensions et encombrement du châssis du routeur Cisco ASR 9901—Vue du dessus**

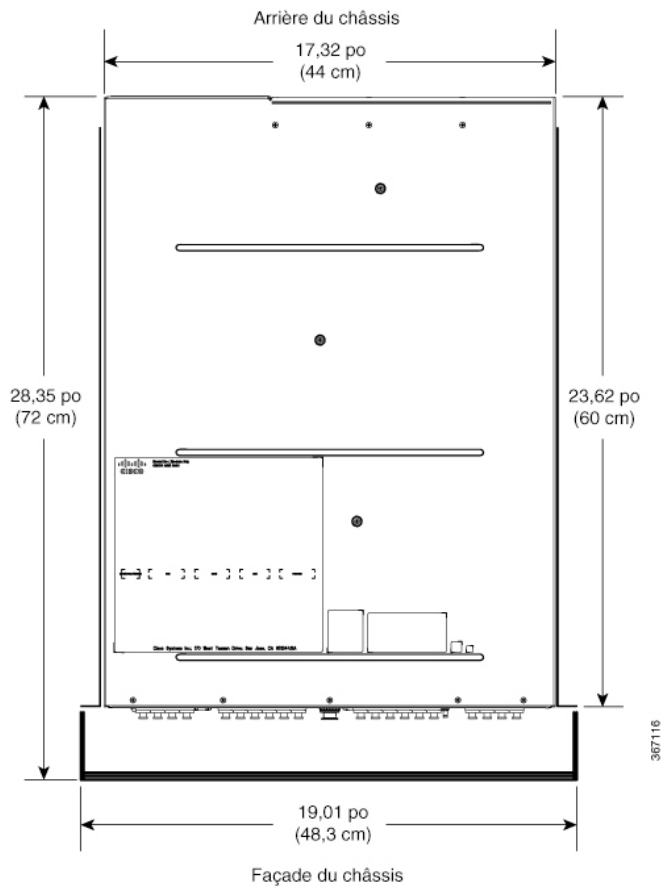
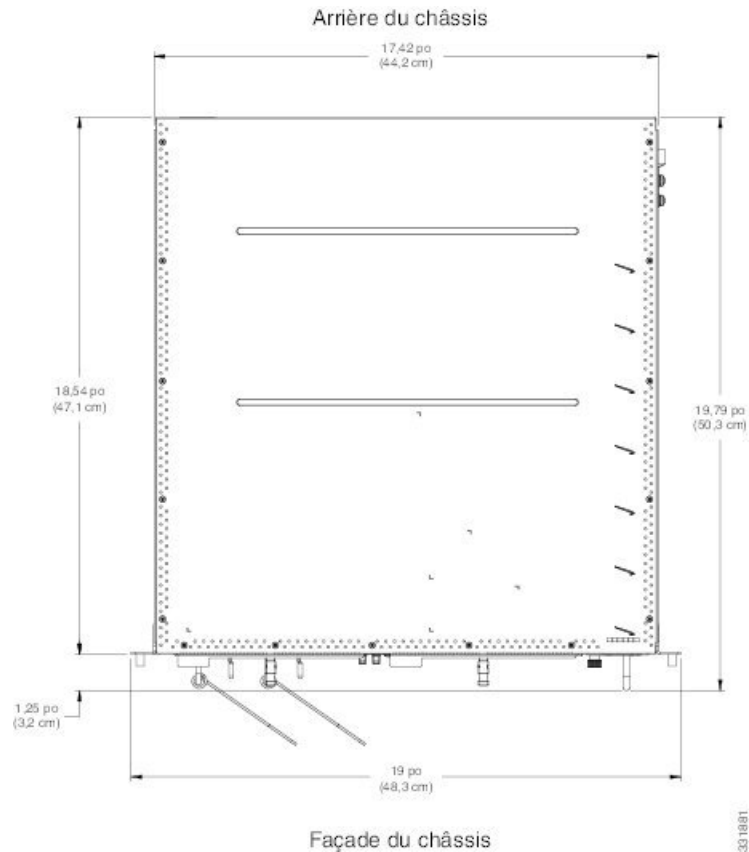


Illustration 19 : Dimensions et encombrement du châssis du routeur Cisco ASR 9001—Vue du dessus



## Consignes relatives au câblage du site

Lorsque vous planifiez l'emplacement du routeur, tenez compte des contraintes de distance relatives à l'émission des signaux, aux perturbations électromagnétiques et à la compatibilité des connecteurs. Si les câbles courent sur une grande distance d'un champ électromagnétique donné, des perturbations peuvent survenir entre le champ et les signaux sur les câbles. Un câblage incorrect peut entraîner les problèmes suivants :

- Interférences radio émanant des fils.
- Fortes perturbations électromagnétiques, provoquées notamment par la foudre ou les émetteurs radio. Les perturbations électromagnétiques peuvent détruire les conducteurs et récepteurs de signaux dans le routeur, voire représenter un danger électrique en créant des surtensions sur les lignes et dans l'équipement.



### Remarque

Pour anticiper et éviter les perturbations électromagnétiques, vous devrez peut-être consulter des experts en perturbations radioélectriques.

Le câblage du site ne devrait pas générer de perturbations radioélectriques si vous utilisez un câble à paire torsadée avec une bonne répartition des conducteurs de terre. Utilisez un câble à paire torsadée de haute qualité doté d'un conducteur de terre pour chaque signal de données, le cas échéant.

Accordez une attention particulière à l'impact d'un coup de foudre près du site d'installation, tout particulièrement si les câbles dépassent la distance recommandée ou s'ils passent entre les bâtiments. L'impulsion électromagnétique provoquée par la foudre ou tout autre phénomène à haute énergie peut générer suffisamment d'énergie dans les conducteurs non blindés pour détruire les équipements électroniques. Si vous avez déjà rencontré des problèmes de ce type, vous devez peut-être consulter des experts pour savoir comment supprimer ces surtensions et vous en prémunir.

La plupart des data centers ne peuvent pas résoudre ces problèmes rares, mais qui peuvent s'avérer catastrophiques, sans compteurs d'impulsions et autres équipements spéciaux. L'identification et la résolution de ces problèmes peuvent en outre prendre énormément de temps. Nous vous recommandons de prendre les précautions nécessaires pour éviter ce phénomène en créant un environnement correctement blindé et mis à la terre, et en accordant une attention particulière aux problèmes de surtension électrique.

## Consignes relatives à la circulation de l'air dans le châssis

Les unités de ventilation situées à l'arrière d'un routeur font circuler l'air frais de l'avant vers l'arrière via le routeur (Cisco ASR 9903, Cisco ASR 9902 et Cisco ASR 9901). Néanmoins, l'unité de ventilation sur le routeur Cisco ASR 9001 est située sur le côté droit du système et fait circuler l'air frais dans le routeur de droite à gauche.

Afin de maintenir des températures de fonctionnement acceptables pour les composants internes, les unités de ventilation aspirent de l'air frais par les orifices de ventilation et le font circuler dans le châssis. Chaque module d'alimentation est également équipé de ventilateurs qui aspirent l'air frais pour refroidir les composants internes.



---

**Remarque**

Ne retirez pas et n'insérez pas les unités de ventilation en parallèle. Laissez le logiciel détecter un événement d'insertion ou de retrait, et attendez dix secondes entre chaque événement. Si vous n'attendez pas entre chaque événement, vous risquez de provoquer l'arrêt du châssis.

---

Les images suivantes illustrent la direction du flux d'air dans les routeurs Cisco ASR 9903, Cisco ASR 9902, Cisco ASR 9901 et Cisco ASR 9001.



Illustration 20 : Cheminement de l'air dans le routeur Cisco ASR 9902

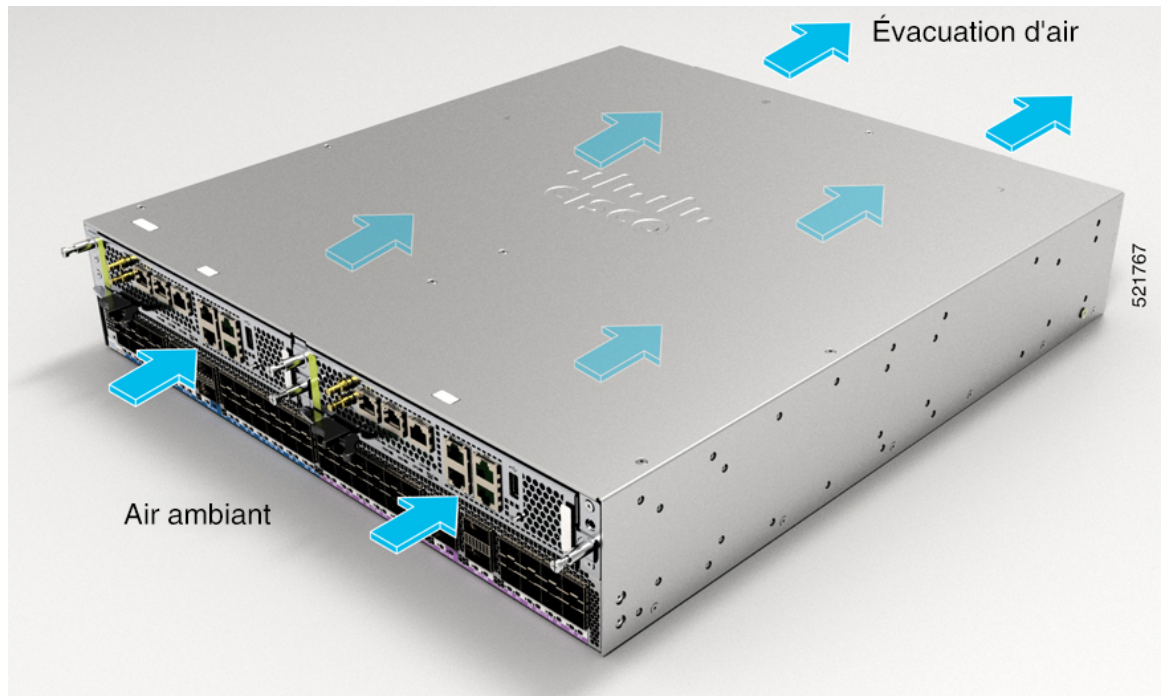


Illustration 21 : Cheminement de l'air dans le routeur Cisco ASR 9903

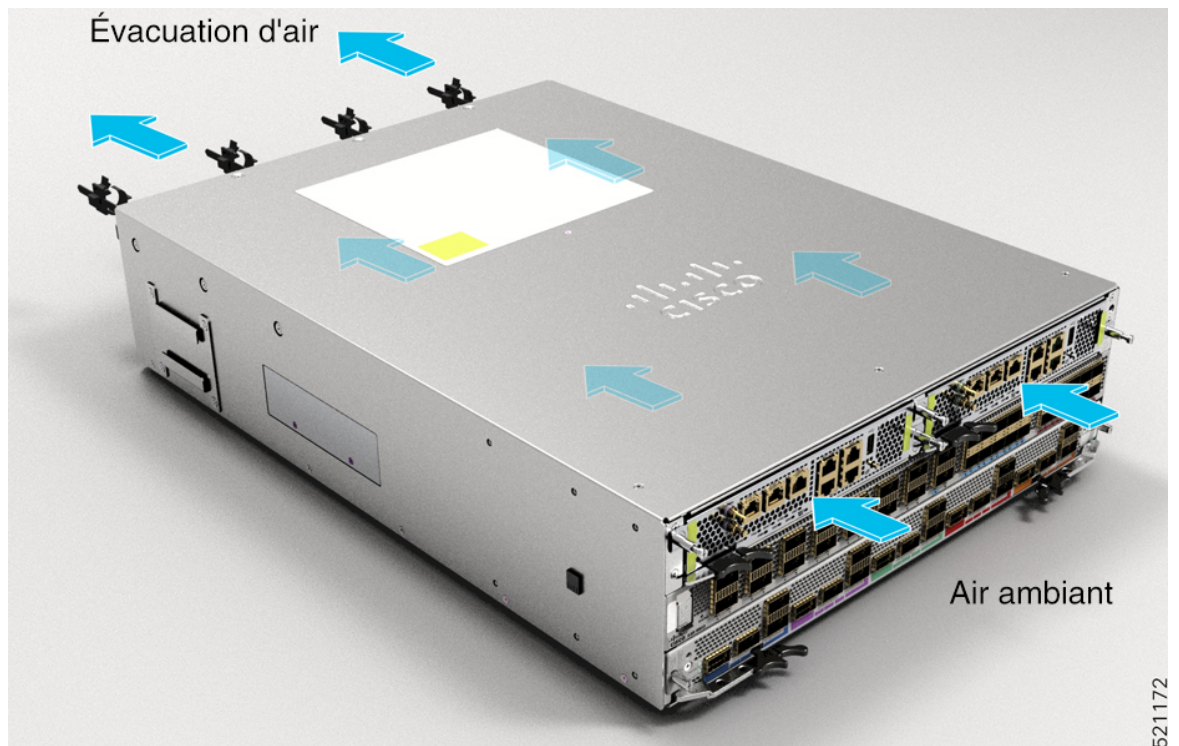


Illustration 22 : Cheminement de l'air dans le routeur Cisco ASR 9901

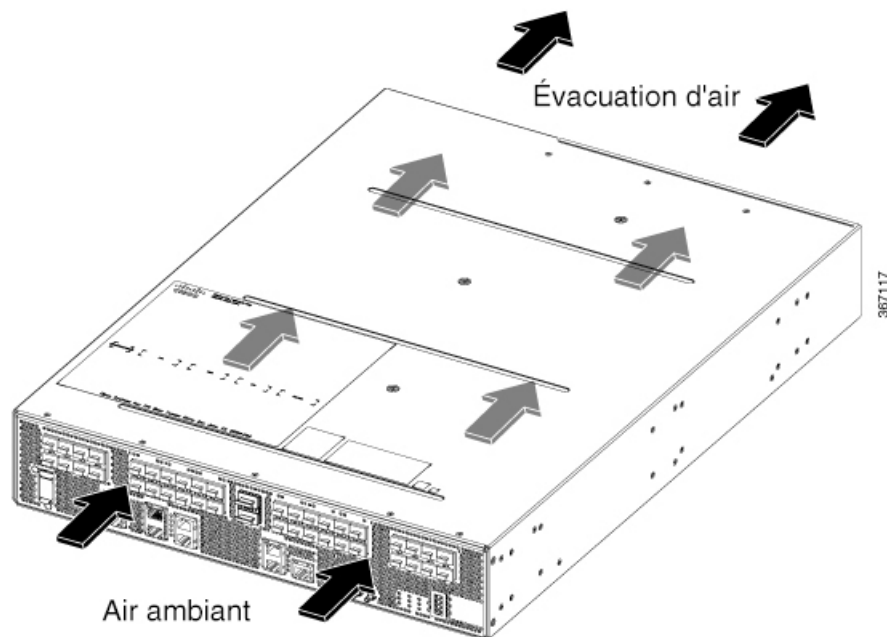
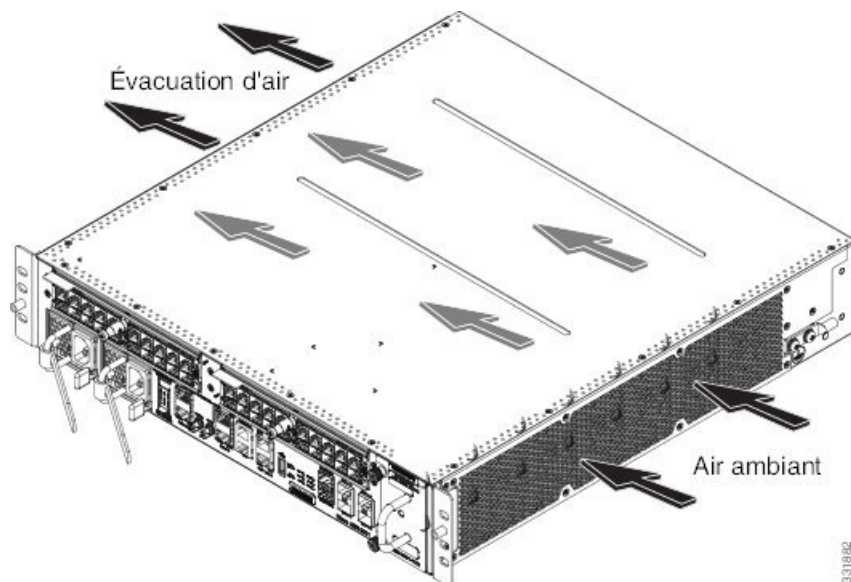


Illustration 23 : Cheminement de l'air dans le routeur Cisco ASR 9001



Lorsque vous choisissez un site pour installer le routeur, veuillez tenir compte des recommandations suivantes :

- **Zone exempte de poussière :** veillez à ce que le site d'installation soit le moins poussiéreux possible. Les environnements poussiéreux peuvent en effet obstruer les entrées d'air du bloc d'alimentation et réduire ainsi le flux d'air de refroidissement à l'intérieur du routeur. Les événements et filtres obstrués risquent de provoquer une surchauffe dans le routeur.
- **Flux d'air continu :** vous devez assurer un flux d'air continu en prévoyant un espace minimal de 15,24 cm (6 pouces) au niveau des entrées et sorties d'air sur le châssis et les modules d'alimentation. Si le flux

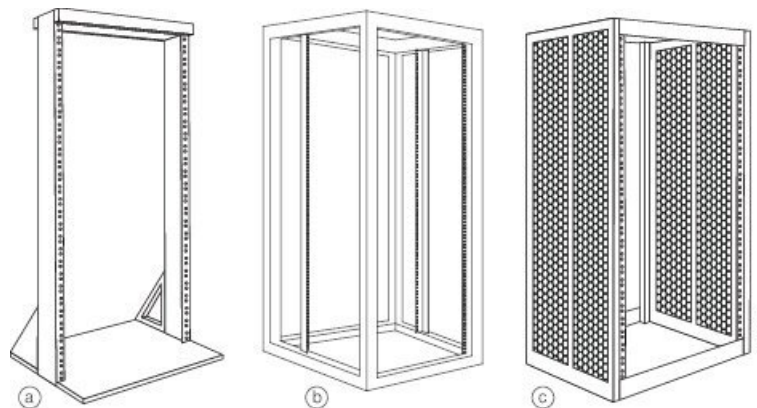
d'air est entravé ou limité, ou si l'air entrant est trop chaud, une surchauffe risque de se produire dans le routeur. Dans des conditions extrêmes, le système de gestion environnementale met le routeur hors tension pour protéger les composants.

## Consignes relatives à l'espace minimal requis pour le montage en rack et la circulation d'air

Le routeur peut être monté dans la plupart des racks d'équipement 19 pouces Telco, à 2 montants ou à 4 montants conformes à la norme EIA (Electronics Industries Association) relatives aux racks d'équipement (EIA-310-D). Le rack doit disposer d'au moins deux montants dotés de brides de fixation pour installer le châssis du routeur. La distance entre les axes longitudinaux des trous de montage sur les deux montants de fixation doit être de 46,50 cm ± 0,15 cm (18,31 po ± 0,06 po).

L'illustration suivante montre des exemples de racks d'équipement à 2 montants, à 4 montants et Telco standard.

Illustration 24 : Types de racks d'équipement



a	Rack Telco	b	Rack ouvert et autonome à 4 montants, avec deux montants de fixation à l'avant et deux montants de fixation à l'arrière ou de chaque côté	c	Rack fermé autonome dont les parties latérales sont perforées et doté de deux montants de fixation à l'avant
---	------------	---	---	---	--

### Rack Telco à 2 montants

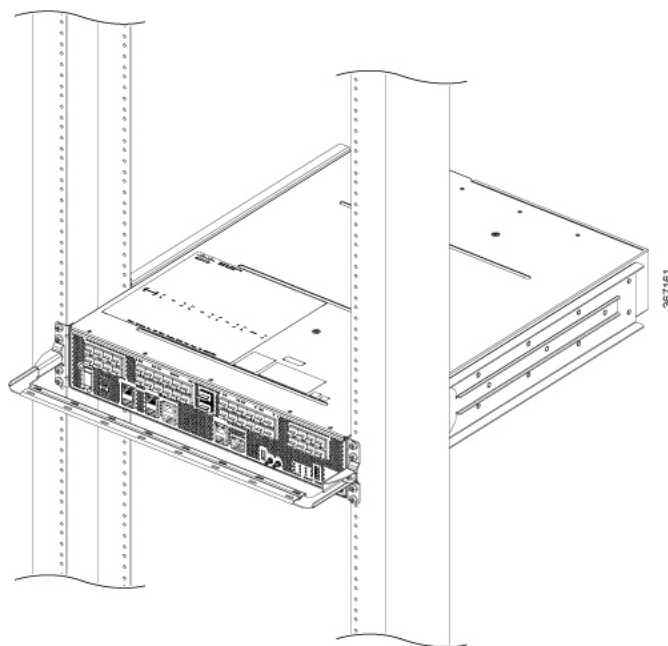
L'élément a dans la figure ci-dessus illustre un rack Telco. Le *rack Telco* est un cadre ouvert composé de deux montants fixés ensemble par une barre transversale dans la partie supérieure et une fixation au plancher dans la partie inférieure.

Ce type de rack est généralement fixé au plancher et parfois à une structure au plafond ou sur un mur pour plus de stabilité. Le châssis du routeur peut être installé dans le rack Telco uniquement à l'avant.

### Routeur Cisco ASR 9901 et routeur Cisco ASR 9902

Les routeurs Cisco ASR 9901 et Cisco ASR 9902 peuvent être installés dans un rack Telco de 19 pouces ou de 23 pouces (avec adaptateurs d'extension). Le châssis est soutenu par des rails coulissants qui sont installés à l'arrière des montants du rack. Les supports de montage sont installés sur les côtés du châssis et insérés le long des rails coulissants. Les supports de montage sont ensuite fixés à l'avant des montants du rack (voir l'illustration suivante).

*Illustration 25 : Routeur Cisco ASR 9901 monté sur un rack à 2 montants*



### Routeur Cisco ASR 9001

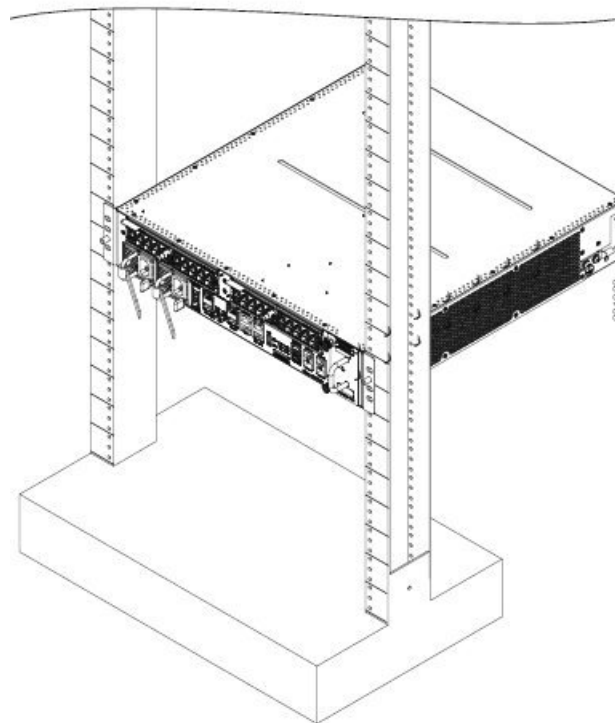
En cas de montage à l'avant, vous installez les supports de montage en rack du châssis directement sur les montants du rack (voir l'illustration ci-dessous).



#### Remarque

Les supports de montage du châssis de routeur Cisco ASR 9001 sont pourvus de deux trous, en haut et en bas, et de trois fentes (trous allongés). Si le routeur Cisco ASR 9001 doit être monté dans un rack de 19 pouces à 2 montants, vous devez d'abord utiliser les trous pour repérer et positionner les supports sur le rack. Insérez les vis dans les trous du support du rack avant de les insérer dans les fentes du support.

Illustration 26 : Routeur Cisco ASR 9001 monté sur un rack à 2 montants



## Rack ouvert à 4 montants

L'élément *b* de l'illustration 24 : Types de racks d'équipement, à la page 27 présente un rack ouvert autonome à 4 montants muni de deux montants de fixation à l'avant et de deux montants de fixation à l'arrière ou sur le côté. Dans ce type de rack, les montants de fixation sont normalement réglables afin que vous puissiez insérer l'unité montée en rack dans la profondeur du rack plutôt que de l'encastrer à l'avant du rack.

Deux rails coulissants à 4 montants et deux supports de guidage latéraux sont fournis pour monter le routeur Cisco ASR 9901 dans un rack à 4 montants. Deux supports de montage arrière sont fournis pour installer le routeur Cisco ASR 9001 dans un rack à 4 montants.

Vous pouvez installer le routeur Cisco ASR 9903 et le routeur Cisco ASR 9902 dans des racks Telco 19 pouces à 4 montants (avec des adaptateurs d'extension). Le châssis est soutenu par des rails coulissants qui sont installés à l'arrière des montants du rack. Les supports de montage sont installés sur les côtés du châssis et insérés le long des rails coulissants. Les supports de montage sont ensuite fixés à l'avant des montants du rack.

Illustration 27 : Routeur Cisco ASR 9903 monté sur un rack à 4 montants



1	Vis de chaque côté pour fixer le châssis au rack
---	--

L'élément *b* de l'illustration 24 : Types de racks d'équipement, à la page 27 présente un rack ouvert autonome à 4 montants muni de deux montants de fixation à l'avant et de deux montants de fixation à l'arrière ou sur le côté. Dans ce type de rack, les montants de fixation sont normalement réglables afin que vous puissiez insérer l'unité montée en rack dans la profondeur du rack plutôt que de l'encaster à l'avant du rack. Deux rails coulissants à 4 montants et deux supports de guidage latéraux sont fournis pour monter les routeurs Cisco ASR 9903 et Cisco ASR 9902.

## Rack fermé avec côtés perforés

L'élément *c* de l'illustration 24 : Types de racks d'équipement, à la page 27 présente un rack fermé autonome à 4 montants dont les côtés sont perforés et qui est doté de 2 montants de fixation à l'avant.



### Avertissement

L'unité de ventilation du routeur Cisco ASR 9901 est située sur le côté du châssis. Par conséquent, n'installez pas le routeur dans un rack entièrement fermé dont les côtés ou les portes ne sont pas perforés. Pour que le routeur fonctionne correctement, l'air de refroidissement doit circuler librement dans le châssis afin de maintenir une température de fonctionnement acceptable pour ses composants internes. L'installation du routeur dans un rack entièrement fermé sans les perforations appropriées risque d'entraver la circulation d'air, de provoquer une accumulation de chaleur autour du châssis et d'entraîner une surchauffe à l'intérieur du routeur.

## Consignes relatives à la circulation d'air lors de l'installation du routeur dans un rack fermé

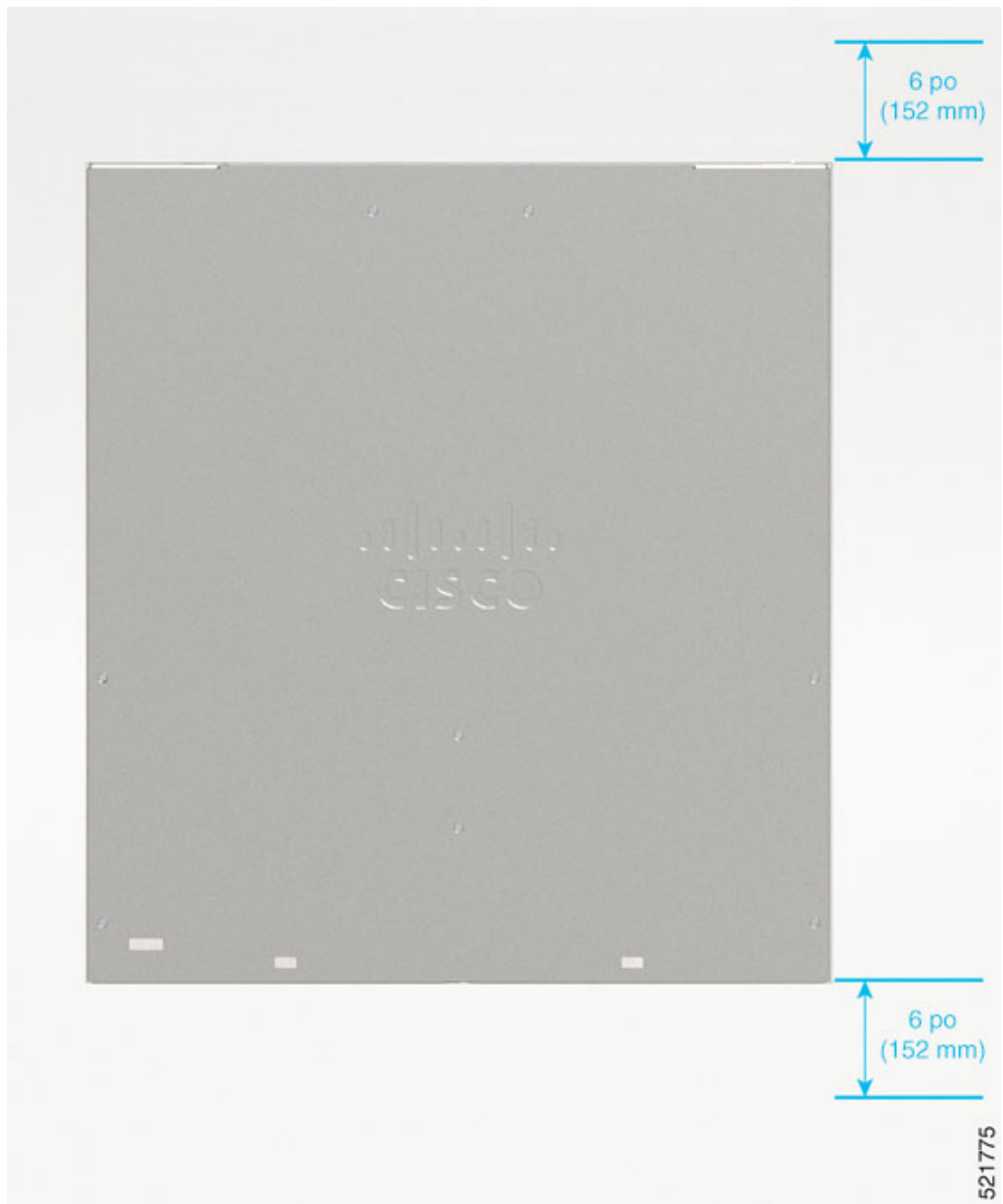
Pour installer un routeur Cisco ASR 9902, Cisco ASR 9903, Cisco ASR 9901 ou Cisco ASR 9001 dans une armoire fermée, vous devez retirer les portes avant et arrière de l'armoire. Vous pouvez également perforer les portes avant et arrière en laissant un espace libre de 65 % minimum (70 % pour les racks ETSI 800 mm).

**Routeurs Cisco ASR 9902 et Cisco ASR 9903**

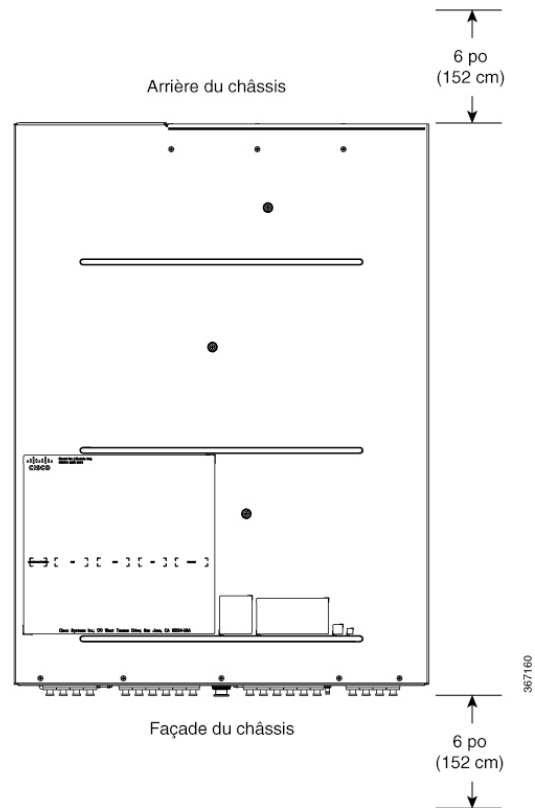
Si vous montez le châssis Cisco ASR 9902 ou Cisco ASR 9903 dans une armoire fermée à 4 montants, veillez à ce que le dégagement à l'avant et à l'arrière du châssis soit d'au moins 15,24 cm (6 pouces).

La figure ci-dessous montre l'espace libre nécessaire pour une circulation d'air adéquate en cas de montage du routeur dans une armoire fermée à 4 montants.

*Illustration 28 : Espace libre nécessaire pour l'installation du routeur Cisco ASR 9902 dans une armoire fermée*

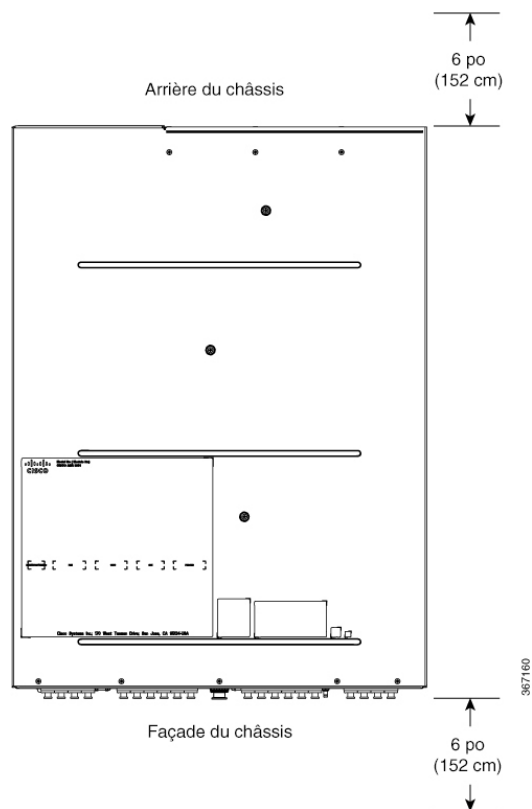




**Illustration 29 : Espace libre nécessaire pour l'installation du routeur ASR 9903 dans une armoire fermée****Cisco ASR 9901**

Si vous montez le châssis du Cisco ASR 9901 dans une armoire fermée à 2 ou 4 montants, veillez à ce que le dégagement à l'avant et à l'arrière du châssis soit d'au moins 15,24 cm (6 pouces).

La figure ci-dessous montre l'espace libre nécessaire pour une circulation d'air adéquate en cas de montage du routeur Cisco ASR 9901 dans une armoire fermée à 2 ou 4 montants.

**Illustration 30 : Espace libre nécessaire pour l'installation du routeur ASR 9901 dans une armoire fermée**

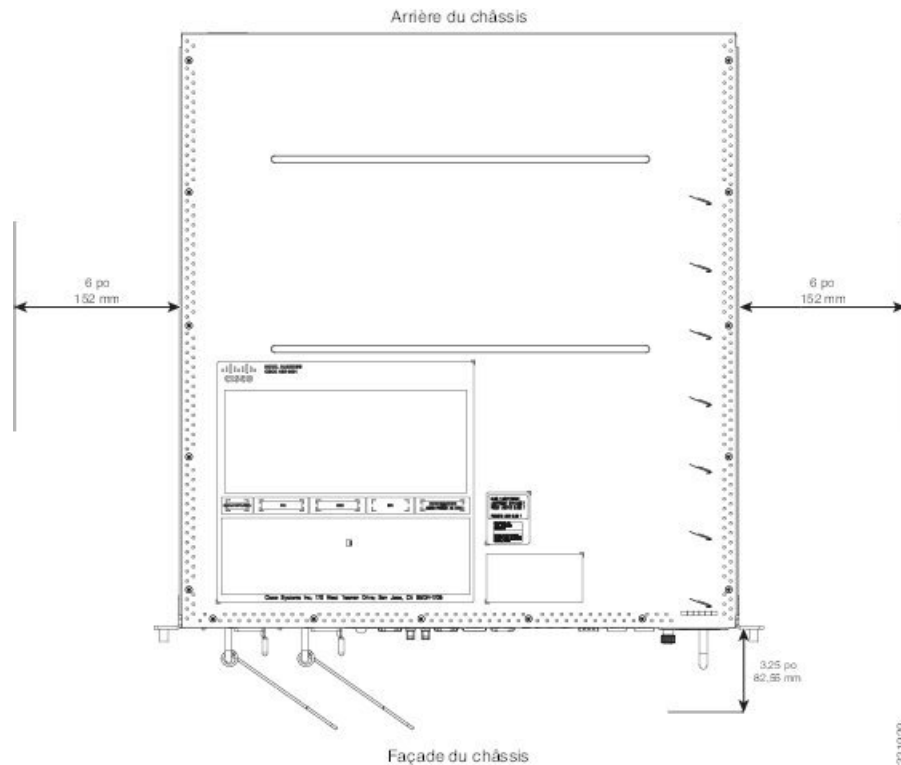
### Cisco ASR 9001

Si vous montez le châssis Cisco ASR 9001 dans une armoire fermée à 4 montants, respectez les exigences de dégagement suivantes autour du châssis :

- À l'arrière : au moins 8 cm (3,15 pouces) d'espace libre
- Sur les côtés : au moins 15,24 cm (6 pouces) d'espace libre de chaque côté du châssis.

Cette figure illustre l'espace nécessaire à la circulation de l'air sur les côtés et à l'arrière du châssis lors du montage du routeur Cisco ASR 9001 dans un rack fermé à 4 montants.

Illustration 31 : Espace libre nécessaire pour l'installation du routeur ASR 9001 dans un rack fermé à 4 montants



3319-29

## Consignes relatives à la température et à l'humidité

Les conditions d'exploitation en fonctionnement et à l'arrêt sont répertoriées à la section [Caractéristiques environnementales](#), à la page 194. Le routeur fonctionne normalement selon les plages de valeurs indiquées à la section [Caractéristiques environnementales](#), à la page 194 ; cependant, si une mesure de température se rapproche d'un paramètre minimum ou maximum, cela indique un problème potentiel. Pour assurer un fonctionnement normal, anticipez et corrigez les anomalies environnementales avant d'atteindre des valeurs critiques en planifiant et en préparant correctement votre site avant d'installer le routeur.

## Consignes de connexion d'alimentation

Vous pouvez configurer le routeur avec un sous-système d'alimentation d'entrée CA ou CC, afin que les exigences relatives à la source d'alimentation du site diffèrent en fonction du sous-système d'alimentation de votre routeur. Vérifiez que tous les câbles électriques respectent les règles et réglementations du code NEC (National Electric Code), ainsi que les codes locaux en vigueur.



### Avertissement

Chaque routeur Cisco ASR 9902, Cisco ASR 9903, Cisco ASR 9901 ou Cisco ASR 9001 est alimenté par un seul type d'entrée : CA ou CC. La configuration d'alimentation hybride (CA + CC) n'est pas prise en charge.

**Avertissement**

Mettez le site à la terre afin d'éviter les dommages causés par la foudre et les surtensions. Reportez-vous à la section [Consignes NEBS de métallisation et de mise à la terre supplémentaires de l'unité](#), à la page 55 pour connaître les exigences de mise à la terre.

## Routeurs à alimentation CA

### Routeurs Cisco ASR 9902 et Cisco ASR 9903

Les modules d'alimentation CA fonctionnent dans la plage d'entrées suivante :

- Débit de ligne élevé : de 200 V à 240 V
- Débit de ligne faible : de 90 V à 130 V

**Remarque**

L'alimentation CA du routeur Cisco ASR 9903 peut gérer à la fois une tension de ligne faible de 120 V et une tension de ligne élevée de 220 V. Chaque fois qu'un échange se produit entre les deux types de tension, vous devez retirer le bloc d'alimentation du châssis, puis appliquer la nouvelle source de tension.

Le module d'alimentation CA fonctionne dans une plage comprise entre 50 et 60 Hz, et nécessite une intensité minimale de :

- 15 A pour une utilisation en Amérique du Nord et au Japon
- 10 A pour une utilisation dans les autres pays
- 13 A pour une utilisation au Royaume-Uni

**Remarque**

- Deux modules d'alimentation CA ou CC maximum sont autorisés dans le châssis du routeur Cisco ASR 9902.
- Quatre modules d'alimentation CA ou CC maximum sont autorisés dans le châssis Cisco ASR 9903.

Chaque entrée d'alimentation CA nécessite un circuit de dérivation dédié distinct.

Le tableau suivant répertorie les pays, la référence, la longueur des câbles d'alimentation et les caractéristiques des câbles d'alimentation des modules d'entrée CA du routeur Cisco ASR 9903. Pour plus d'informations sur les numéros de produit Cisco (PID) et pour obtenir une description détaillée des cordons d'alimentation, consultez l'outil de configuration dynamique.

**Tableau 9 : Options de cordon d'alimentation d'entrée CA pour le routeur ASR 9902**

Pays ou zone géographique	Référence	Longueur	Puissance du cordon d'alimentation
Argentine	CAB-TA-AR	4,26 m (14 pieds)	16 A, 250 VCA

Pays ou zone géographique	Référence	Longueur	Puissance du cordon d'alimentation
Australie	CAB-TA-AP	4,26 m (14 pieds)	16 A, 250 VCA
Amérique du Nord	CAB-TA-NA	2,5 m (9 pieds)	15 A, 125 V CA
Chine	CAB-TA-CN	4,26 m (14 pieds)	16 A, 250 VCA
Europe	CAB-TA-EU	4,26 m (14 pieds)	16 A, 250 VCA
Inde	CAB-TA-IN	4,26 m (14 pieds)	16 A, 250 VCA
Israël	CAB-TA-IS	4,26 m (14 pieds)	16 A, 250 VCA
Italie	CAB-TA-IT	4,26 m (14 pieds)	16 A, 250 VCA
Japon	CAB-TA-250V-JP	4,26 m (14 pieds)	16 A, 250 VCA
Cordon d'alimentation cavalier pour armoire électrique	CAB-C15-CBN-JP	4,26 m (14 pieds)	16 A, 250 VCA
Suisse	CAB-TA-SW	4,26 m (14 pieds)	16 A, 250 VCA
Royaume-Uni	CAB-TA-UK	4,26 m (14 pieds)	16 A, 250 VCA
Cordon d'alimentation cavalier pour armoire électrique, CA 250 V, 13A, connecteurs C14-C15	CAB-C15-CBN	4,26 m (14 pieds)	20 A, 250 VCA
Câble C9600 CA IEC C15 vers NEMA L6-20P	CAB-AC-2KW-CBL	4,26 m (14 pieds)	20 A, 300 VCA/500 VCC

Tableau 10 : Options de cordon d'alimentation d'entrée CA pour le routeur ASR 9903

Pays ou zone géographique	Référence	Longueur	Puissance du cordon d'alimentation
Argentine	CAB-TA-AR	4,26 m (14 pieds)	16 A, 250 VCA
Australie	CAB-TA-AP	4,26 m (14 pieds)	16 A, 250 VCA

Pays ou zone géographique	Référence	Longueur	Puissance du cordon d'alimentation
Chine	CAB-TA-CN	4,26 m (14 pieds)	16 A, 250 VCA
Europe	CAB-TA-EU	4,26 m (14 pieds)	16 A, 250 VCA
Inde	CAB-TA-IN	4,26 m (14 pieds)	16 A, 250 VCA
Israël	CAB-TA-IS	4,26 m (14 pieds)	16 A, 250 VCA
Italie	CAB-TA-IT	4,26 m (14 pieds)	16 A, 250 VCA
Japon	CAB-TA-250V-JP	4,26 m (14 pieds)	16 A, 250 VCA
Cordon d'alimentation cavalier pour armoire électrique	CAB-C15-CBN-JP	4,26 m (14 pieds)	16 A, 250 VCA
Suisse	CAB-TA-SW	4,26 m (14 pieds)	16 A, 250 VCA
Royaume-Uni	CAB-TA-UK	4,26 m (14 pieds)	16 A, 250 VCA
Câble d'alimentation CA 2 KW pour l'Amérique du Nord, à angle droit	CAB-AC-2KW-RA-NA	4,26 m (14 pieds)	20 A, 110 VCA
Cordon d'alimentation cavalier pour armoire électrique, CA 250 V, 13A, connecteurs C14-C15	CAB-C15-CBN	4,26 m (14 pieds)	20 A, 250 VCA
Câble C9600 CA IEC C15 vers NEMA L6-20P	CAB-AC-2KW-CBL	4,26 m (14 pieds)	20 A, 300 VCA/500 VCC

### Cisco ASR 9901

Les modules d'alimentation CA fonctionnent dans la plage d'entrée comprise entre 100 VCA et 240 VCA, 50 à 60 Hz, et nécessitent une intensité minimale de :

- 15 A pour une utilisation en Amérique du Nord et au Japon
- 10 A pour une utilisation dans les autres pays
- 13 A pour une utilisation au Royaume-Uni

Chacune des entrées d'alimentation CA nécessite un circuit de dérivation dédié distinct. Pour obtenir la liste des plages de valeurs nominales et acceptables pour l'alimentation CA source, reportez-vous à la section [Plage des tensions d'entrée CA](#), à la page 199.

Le tableau suivant répertorie les options de cordon d'alimentation d'entrée CA, les spécifications et les numéros de produit Cisco pour les modules d'alimentation à entrée CA du routeur Cisco ASR 9901. Ce tableau fait également référence aux illustrations des cordons d'alimentation. Pour plus d'informations sur les numéros de produit Cisco (PID) et pour obtenir une description détaillée des cordons d'alimentation, consultez l'outil de configuration dynamique.

**Tableau 11 : Options de cordon d'alimentation d'entrée CA pour le routeur ASR 9901**

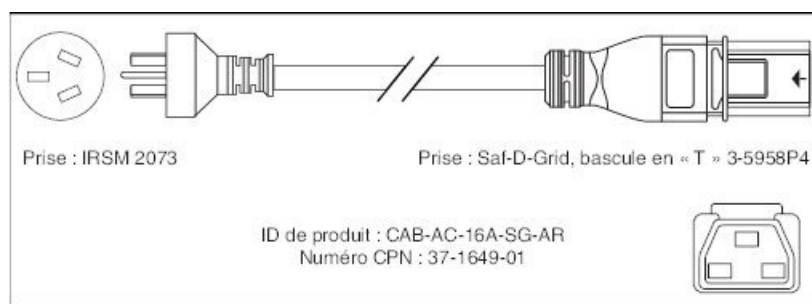
Pays ou zone géographique	Référence	Longueur	Puissance du cordon d'alimentation
Argentine	CAB-AC-16A-SG-AR	4,26 m (14 pieds)	16 A, 250 VCA
Australie	CAB-AC-16A-SG-AZ	4,26 m (14 pieds)	16 A, 250 VCA
Brésil	CAB-AC-16A-SG-BR	4,26 m (14 pieds)	16 A, 250 VCA
Chine	CAB-AC-16A-SG-CH	4,26 m (14 pieds)	16 A, 250 VCA
Europe	CAB-AC-16A-SG-EU	4,26 m (14 pieds)	16 A, 250 VCA
Inde	CAB-AC-16A-SG-IND	4,26 m (14 pieds)	16 A, 250 VCA
International/Royaume-Uni	CAB-AC-16A-SG-IN	4,26 m (14 pieds)	16 A, 250 VCA
Israël	CAB-AC-16A-SG-IS	4,26 m (14 pieds)	16 A, 250 VCA
Italie	CAB-AC-16A-SG-IT	4,26 m (14 pieds)	16 A, 250 VCA
Japon	CAB-AC-16A-SG-JPN	4,26 m (14 pieds)	16 A, 250 VCA
Afrique du Sud	CAB-AC-16A-SG-SA	4,26 m (14 pieds)	16 A, 250 VCA
Suisse	CAB-AC-16A-SG-SW	4,26 m (14 pieds)	16 A, 250 VCA
Royaume-Uni	CAB-AC-16A-SG-UK	4,26 m (14 pieds)	16 A, 250 VCA
Amérique du Nord (sans verrouillage), fonctionnement en 110 VCA	CAB-AC-20A-SG-US	4,26 m (14 pieds)	20 A, 110 VCA

Pays ou zone géographique	Référence	Longueur	Puissance du cordon d'alimentation
Amérique du Nord (verrouillage), fonctionnement en 125 VCA	CAB-AC-20A-SG-US1	4,26 m (14 pieds)	20 A, 125 VCA
Amérique du Nord (sans verrouillage), fonctionnement en 220-240 VCA	CAB-AC-20A-SG-US2	4,26 m (14 pieds)	20 A, 250 VCA
Amérique du Nord (verrouillage), fonctionnement en 220-240 VCA	CAB-AC-20A-SG-US3	4,26 m (14 pieds)	20 A, 250 VCA
Amérique du Nord, fonctionnement en 277 VCA	CAB-AC-20A-SG-US4	4,26 m (14 pieds)	20 A, 277 VCA
Amérique du Nord – Cavalier d'armoire – Bloc d'alimentation (PDU)	CAB-AC-20A-SG-C20	4,26 m (14 pieds)	20 A, 250 VCA
Amérique du Nord – Prise source de cosse à anneau	CAB-HV-25A-SG-US2	4,26 m (14 pieds)	20 A, 300 VCA/500 VCC
International, CEI/UE – Prise source de cosse à anneau	CAB-HV-25A-SG-IN2	4,26 m (14 pieds)	20 A, 300 VCA/500 VCC
International, CEI/UE	CAB-HV-25A-SG-IN3	4,26 m (14 pieds)	20 A, 300 VCA

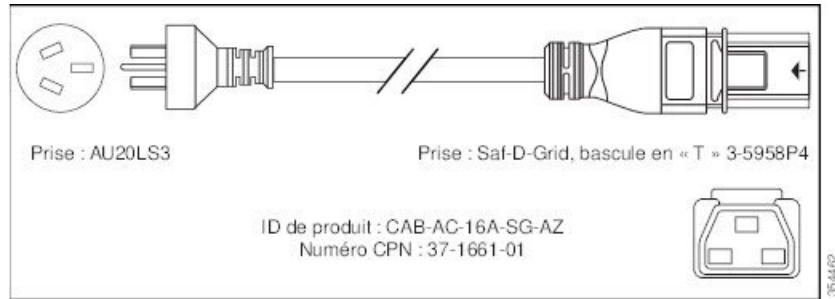
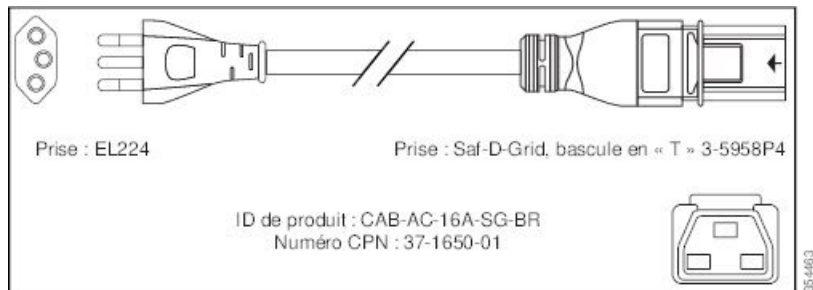
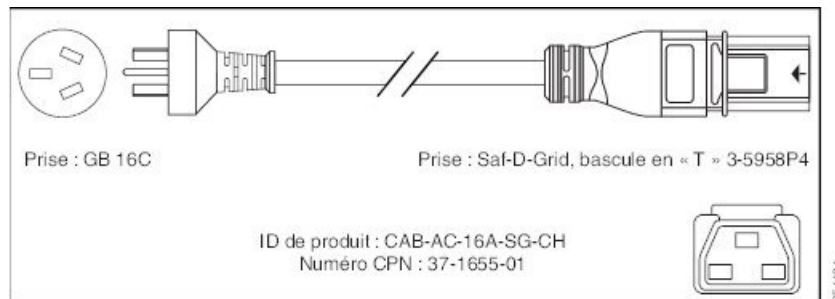
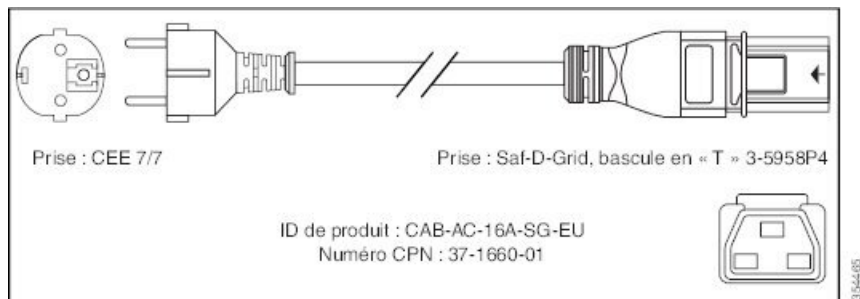
### Illustrations des cordons d'alimentation CA pour le routeur Cisco ASR 9901

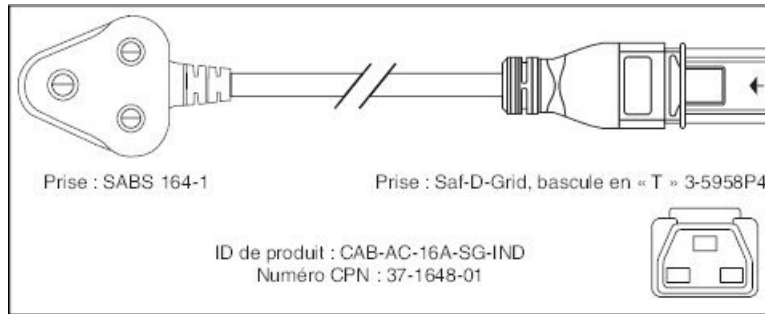
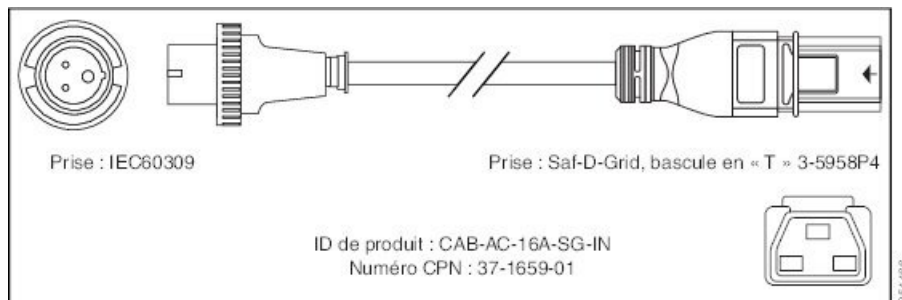
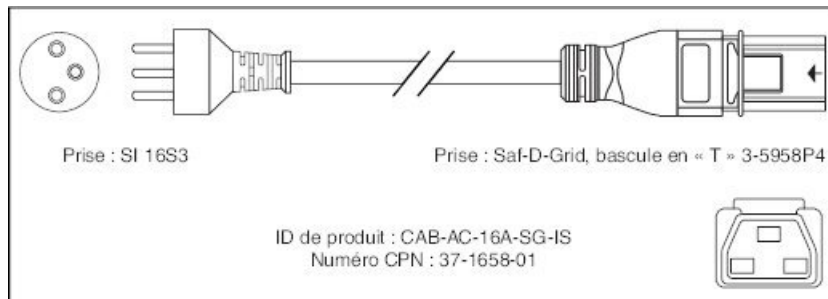
Cette section contient les illustrations des cordons d'alimentation CA décrits dans le tableau ci-dessus. Notez que certains cordons d'alimentation CA peuvent être utilisés sur plusieurs modules d'alimentation.

#### Illustration 32 : Cordon d'alimentation CAB-AC-16A-SG-AR

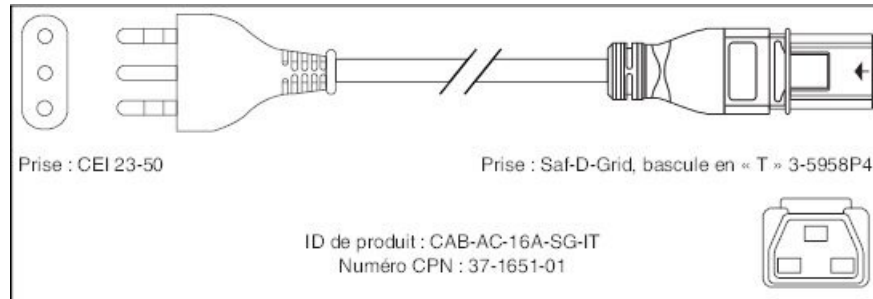




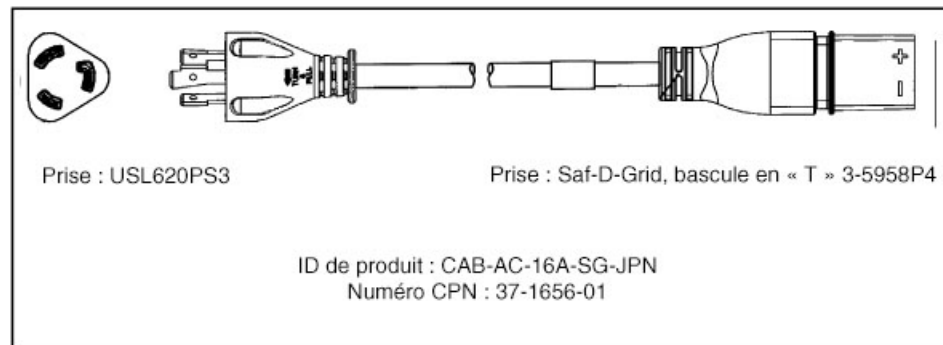
**Illustration 33 : Cordon d'alimentation CAB-AC-16A-SG-AZ****Illustration 34 : Cordon d'alimentation CAB-AC-16A-SG-BR****Illustration 35 : Cordon d'alimentation CAB-AC-16A-SG-CH****Illustration 36 : Cordon d'alimentation CAB-AC-16A-SG-EU**

**Illustration 37 : Cordon d'alimentation CAB-AC-16A-SG-IND****Illustration 38 : Cordon d'alimentation CAB-AC-16A-SG-IN****Illustration 39 : Cordon d'alimentation CAB-AC-16A-SG-IS**

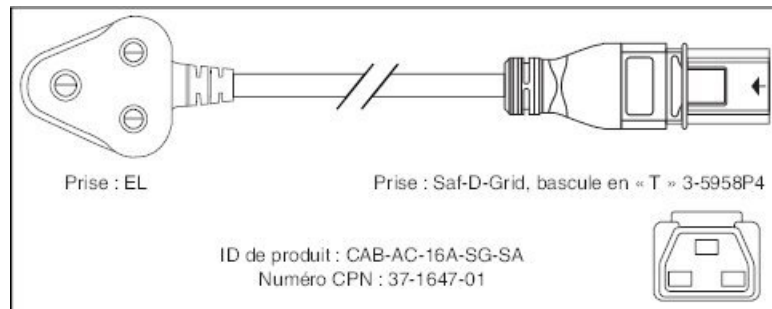
**Illustration 40 : Cordon d'alimentation CAB-AC-16A-SG-IT**

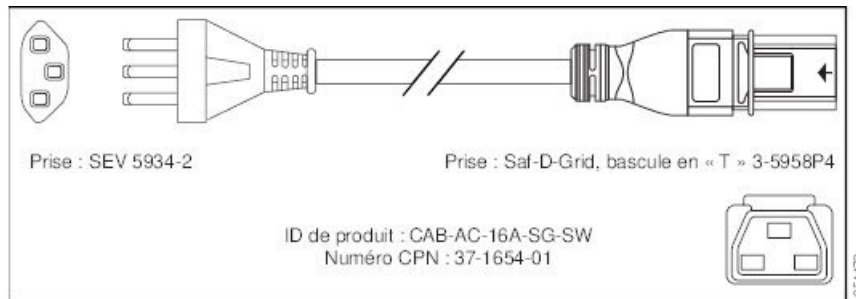
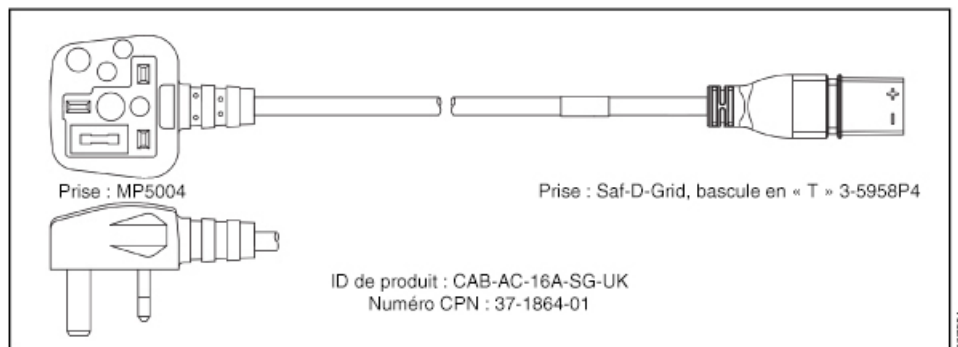
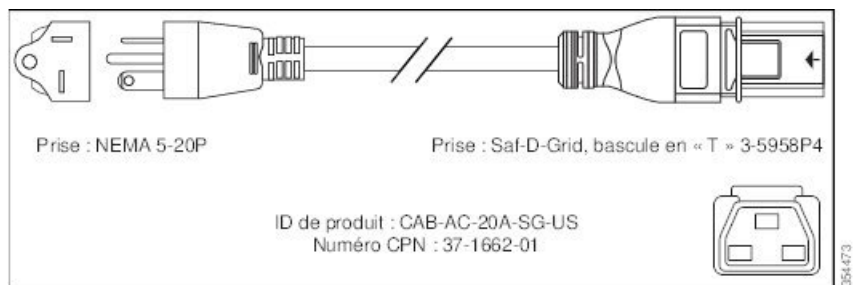
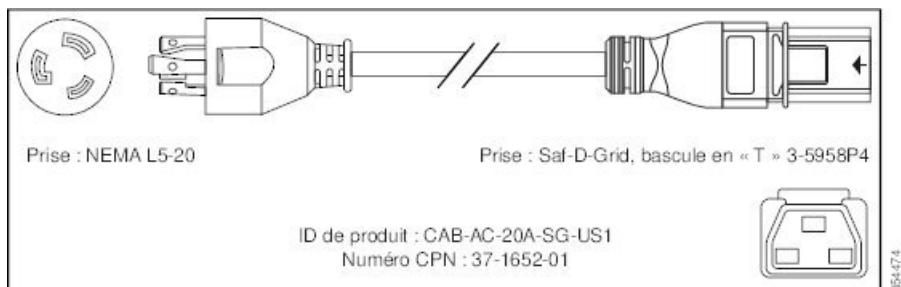


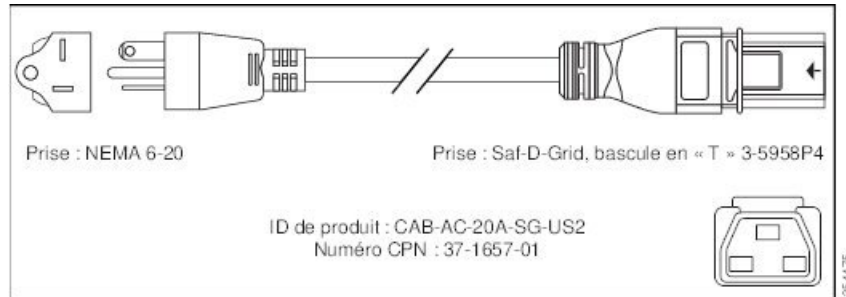
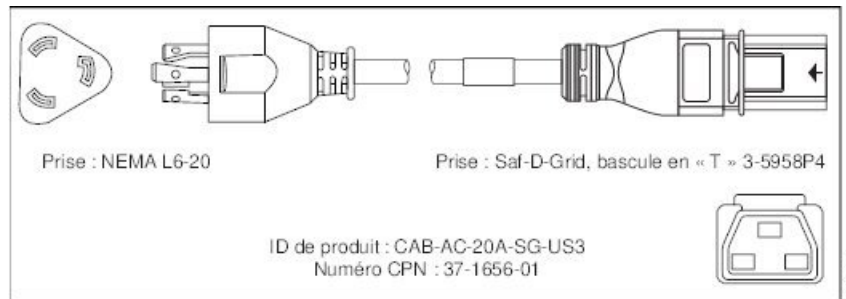
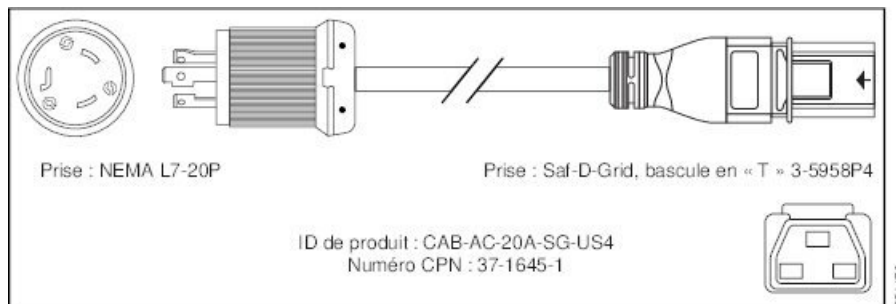
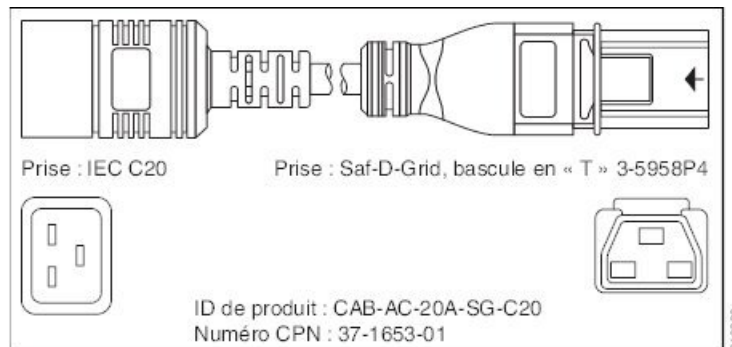
**Illustration 41 : Cordon d'alimentation CAB-AC-16A-SG-JPN**

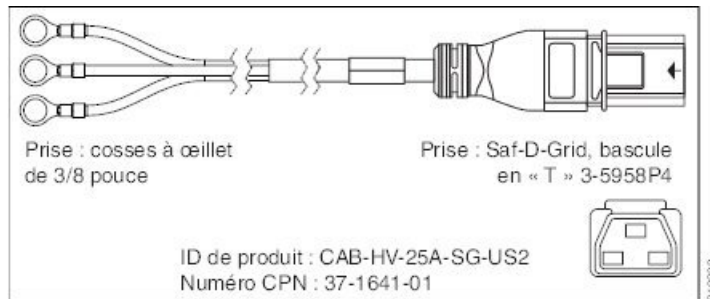
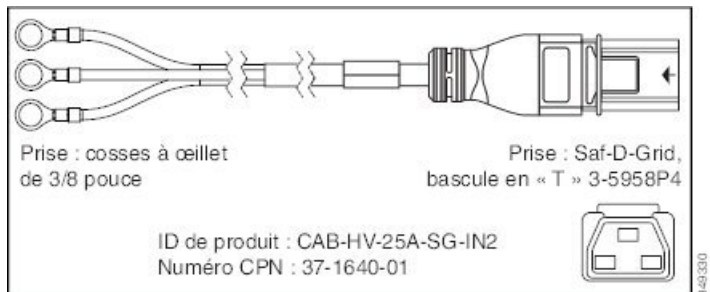
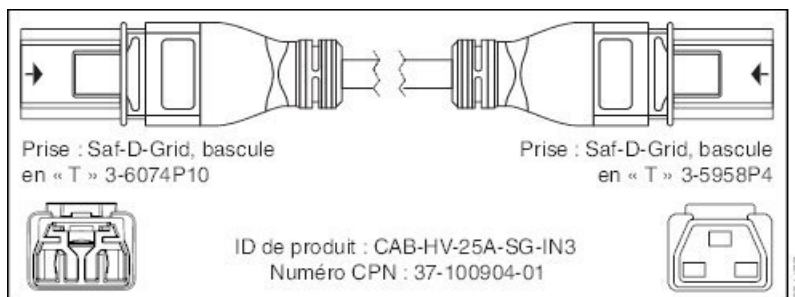


**Illustration 42 : Cordon d'alimentation CAB-AC-16A-SG-SA**



**Illustration 43 : Cordon d'alimentation CAB-AC-16A-SG-SW****Illustration 44 : Cordon d'alimentation CAB-AC-16A-SG-UK****Illustration 45 : Cordon d'alimentation CAB-AC-20A-SG-US****Illustration 46 : Cordon d'alimentation CAB-AC-20A-SG-US1**

**Illustration 47 : Cordon d'alimentation CAB-AC-20A-SG-US2****Illustration 48 : Cordon d'alimentation CAB-AC-20A-SG-US3****Illustration 49 : Cordon d'alimentation CAB-AC-20A-SG-US4****Illustration 50 : Cordon d'alimentation CAB-AC-20A-SG-C20**

**Illustration 51 : Cordon d'alimentation CAB-HV-25A-SG-US2****Illustration 52 : Cordon d'alimentation CAB-HV-25A-SG-IN2****Illustration 53 : Cordon d'alimentation CAB-HV-25A-SG-IN3****Cisco ASR 9001**

Les modules d'alimentation CA fonctionnent dans la plage d'entrée comprise entre 100 VCA et 240 VCA, 50 à 60 Hz, et nécessitent une intensité minimale de :

- 15 A pour une utilisation en Amérique du Nord et au Japon
- 10 A pour une utilisation dans les autres pays
- 13 A pour une utilisation au Royaume-Uni

Chacune des entrées d'alimentation CA nécessite un circuit de dérivation dédié distinct. Pour obtenir la liste des plages de valeurs nominales et acceptables pour l'alimentation CA source, reportez-vous à la section [Plage des tensions d'entrée CA](#), à la page 199.

Le tableau suivant répertorie les options de cordon d'alimentation d'entrée CA, les spécifications et les numéros de produit Cisco pour les modules d'alimentation à entrée CA du routeur Cisco ASR 9001. Ce tableau fait

également référence aux illustrations des cordons d'alimentation. Pour plus d'informations sur les numéros de produit Cisco (PID) et pour obtenir une description détaillée des cordons d'alimentation, consultez l'outil de configuration dynamique.

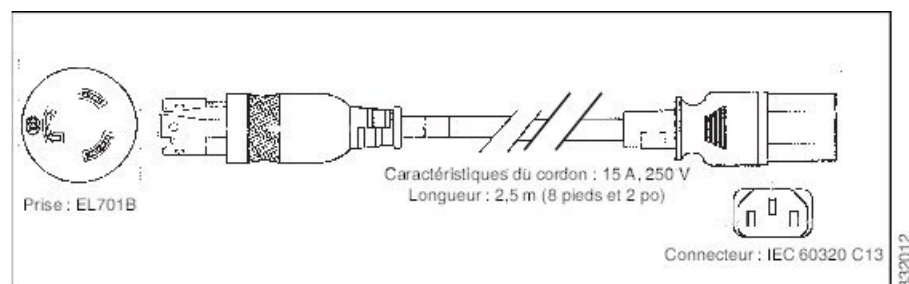
**Tableau 12 : Options de cordon d'alimentation d'entrée CA pour le routeur Cisco ASR 9001**

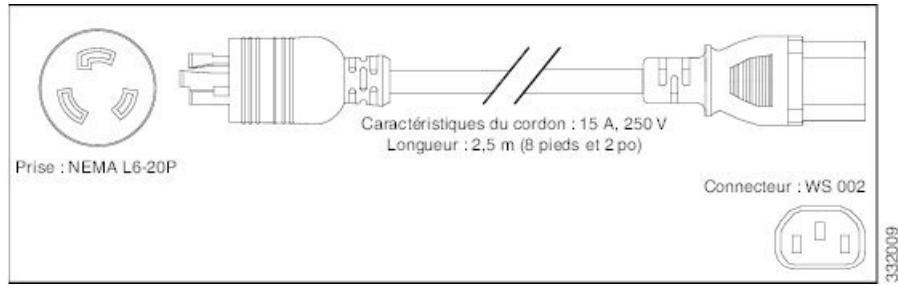
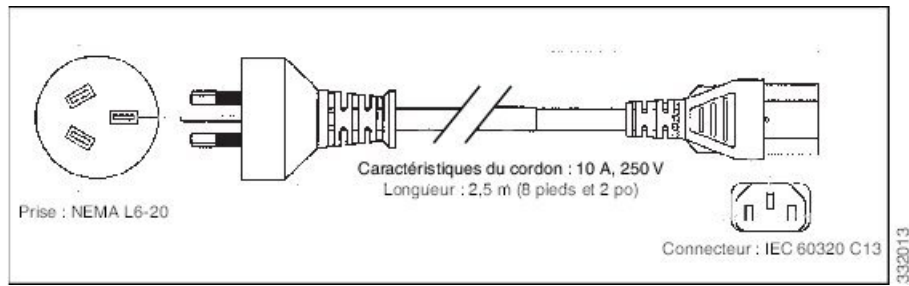
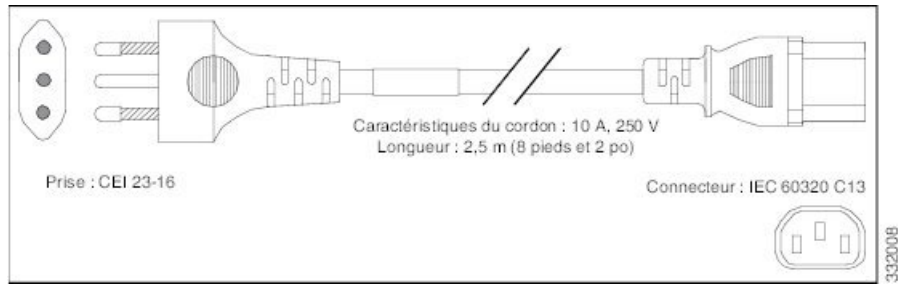
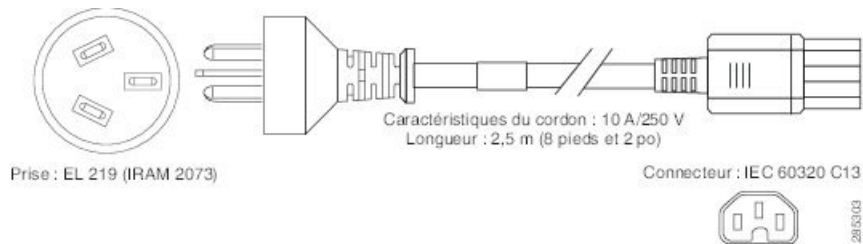
Pays ou zone géographique	Référence	Longueur	Puissance du cordon d'alimentation
États-Unis	CAB-AC	2,5 m (8,2 pieds)	15 A, 250 V
Japon	CAB-L620P-C13-JPN	2,5 m (8,2 pieds)	15 A, 250 V
Australie	CAB-ACA	2,5 m (8,2 pieds)	10 A, 250 V
Italie	CAB-ACI	2,5 m (8,2 pieds)	10 A, 250 V
Argentine	CAB-ACR	2,5 m (8,2 pieds)	10 A, 250 V
Suisse	CAB-ACS	2,5 m (8,2 pieds)	10 A, 250 V
Royaume-Uni	CAB-ACU	2,5 m (8,2 pieds)	13 A, 250 V
Chine	CAB-ACC	2,5 m (8,2 pieds)	10 A, 250 V
Afrique du Sud/Inde	CAB-ACSA	2,5 m (8,2 pieds)	10 A, 250 V
Europe	CAB-9K10A-EU	2,5 m (8,2 pieds)	10 A, 250 V
Israël	SFS-250V-10A-IS	2,5 m (8,2 pieds)	10 A, 250 V

### Illustrations des cordons d'alimentation CA pour le routeur Cisco ASR 9001

Cette section contient les illustrations des cordons d'alimentation CA décrits dans le tableau ci-dessus. Notez que certains cordons d'alimentation CA peuvent être utilisés sur plusieurs modules d'alimentation.

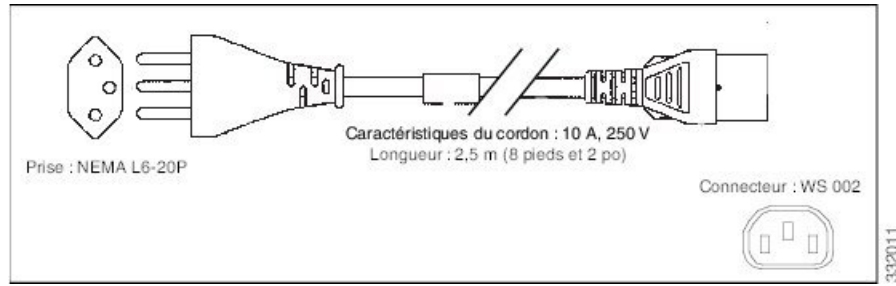
**Illustration 54 : Cordon d'alimentation CA CAB-AC**



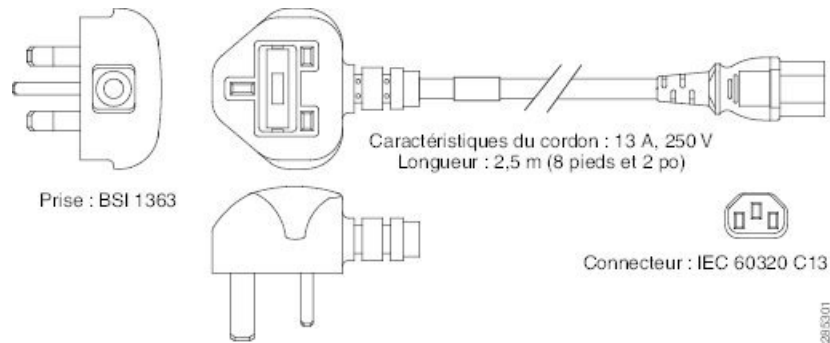
**Illustration 55 : Cordon d'alimentation CA CAB-L620P-C13-JPN****Illustration 56 : Cordon d'alimentation CA CAB-ACA****Illustration 57 : Cordon d'alimentation CA CAB-ACI****Illustration 58 : Cordon d'alimentation CA CAB-ACR**



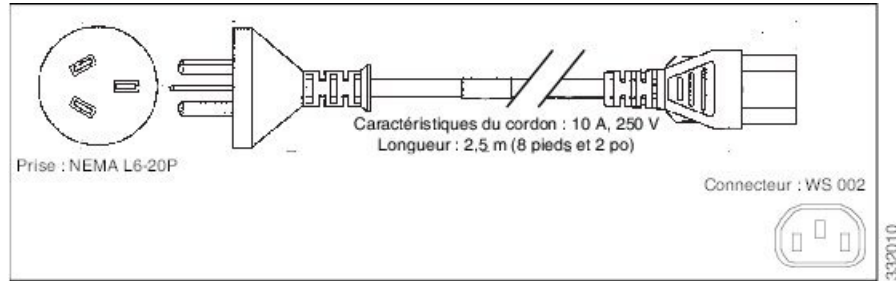
**Illustration 59 : Cordon d'alimentation CA CAB-ACS**



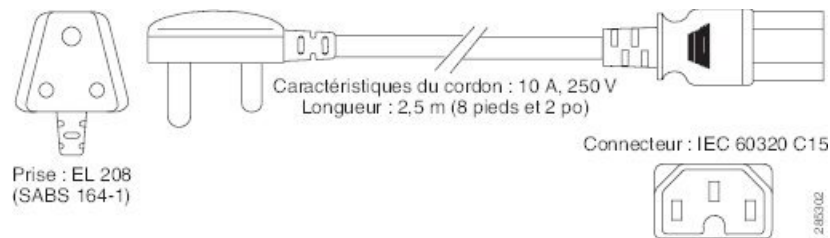
**Illustration 60 : Cordon d'alimentation CA CAB-ACU**

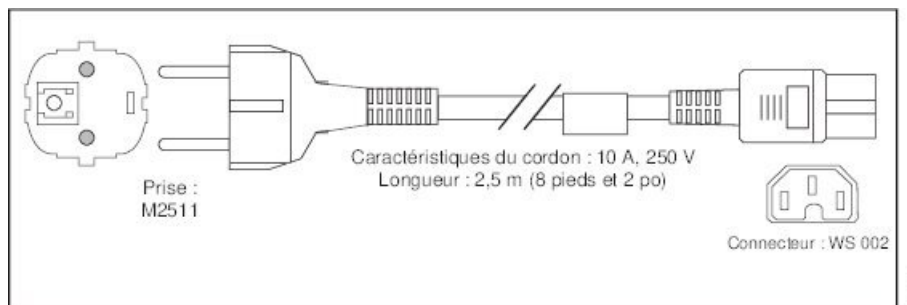
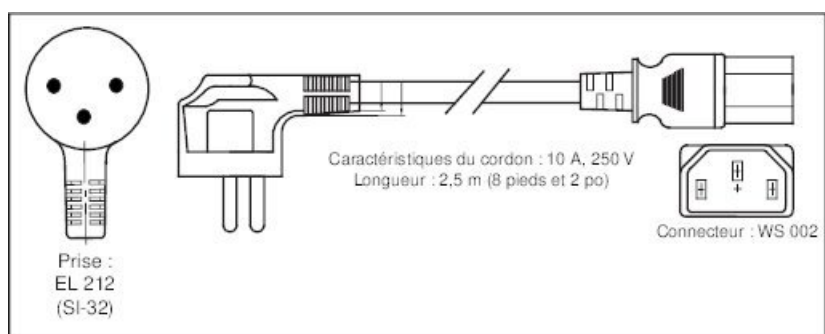


**Illustration 61 : Cordon d'alimentation CA CAB-ACC**



**Illustration 62 : Cordon d'alimentation CA CAB-ACSA**



**Illustration 63 : Cordon d'alimentation CA CAB-9K10A-EU****Illustration 64 : Cordon d'alimentation CA SFS-250V-10A-IS**

## Routeurs à alimentation CC

Les connexions aux modules d'alimentation CC ont une capacité maximale de 20 A. Le système prend en charge une tension d'entrée nominale de  $-48$  VCC avec un intervalle de tolérance opérationnelle compris entre  $-40,5$  et  $-72$  VCC. Une source d'alimentation CC nominale dédiée est requise pour chaque connexion de module d'alimentation.

Deux câbles sont nécessaires pour le raccordement électrique de chaque module d'alimentation CC : un câble source et un câble de retour.

S'agissant d'alimentations CC, nous vous recommandons d'utiliser des câbles en cuivre 20 A adaptés et disposant d'un grand nombre de brins.

La longueur des câbles dépend de l'emplacement de votre routeur par rapport au bloc d'alimentation source.



### Remarque

Les câbles d'alimentation CC (conformes aux normes NEBS et non-NEBS) sont disponibles auprès de Cisco et de fournisseurs de câbles externes.

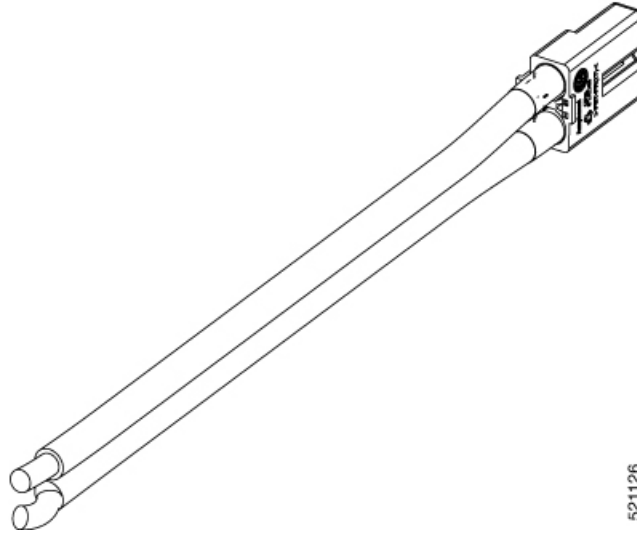
Les ID de produit standard du câble d'alimentation CC sont les suivants :

- PWR-DC-NEBS-CBL : connecteur Amphenol 6 AWG Telco Flex 3 (conforme NEBS)
- PWR-2KW-DC-CBL : connecteur Amphenol 6 AWG Ultra Flex

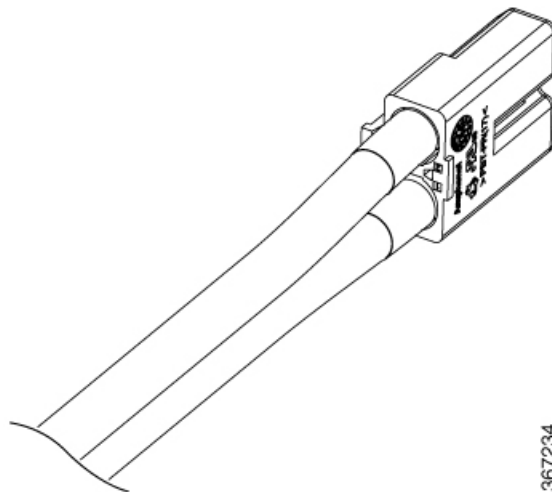
Vous devez terminer les câbles d'alimentation CC à l'aide de blocs de jonction. Ces blocs de jonction sont fournis par Cisco avec les modules d'alimentation électrique CC.

Les figures ci-dessous illustrent les types de blocs de jonction requis pour les connexions des câbles d'entrée CC pour le routeur Cisco ASR 9903, le routeur Cisco ASR 9901 et le routeur Cisco ASR 9001.

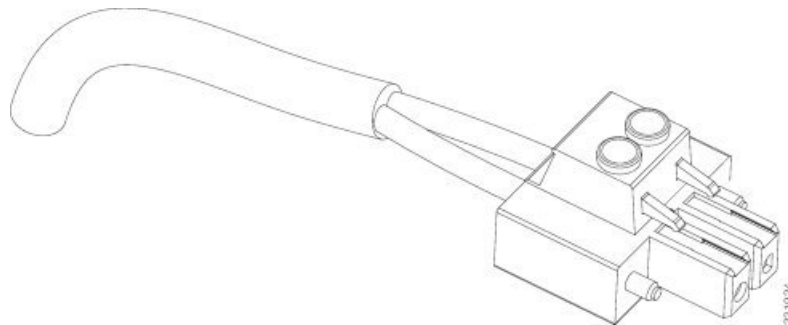
**Illustration 65 : Bloc de jonction du câble d'alimentation CC du routeur Cisco ASR 9903**



**Illustration 66 : Bloc de jonction du câble d'alimentation CC du routeur Cisco ASR 9901**



**Illustration 67 : Bloc de jonction du câble d'alimentation CC du routeur Cisco ASR 9001**



La figure ci-dessous illustre les connexions des câbles source d'alimentation CC pour un seul module d'alimentation CC.

**Avertissement**

Pour éviter tout risque d'électrocution, veuillez à installer une gaine rétractable autour de la zone d'entrée de câble du bloc de jonction.

**Attention**

Une puissance ou énergie dangereuse peut être présente dans les terminaux électriques. Remettez toujours les capots quand les terminaux ne sont pas en service. Assurez-vous que les conducteurs non isolés ne sont pas accessibles quand le capot est en place. Consigne 1086

**Attention**

Seul le personnel spécialisé et qualifié est habilité à effectuer l'installation, le remplacement et l'entretien de cet équipement. Consigne 1030

*Illustration 68 : Schéma de câblage de la source d'alimentation CC du routeur Cisco ASR 9902*



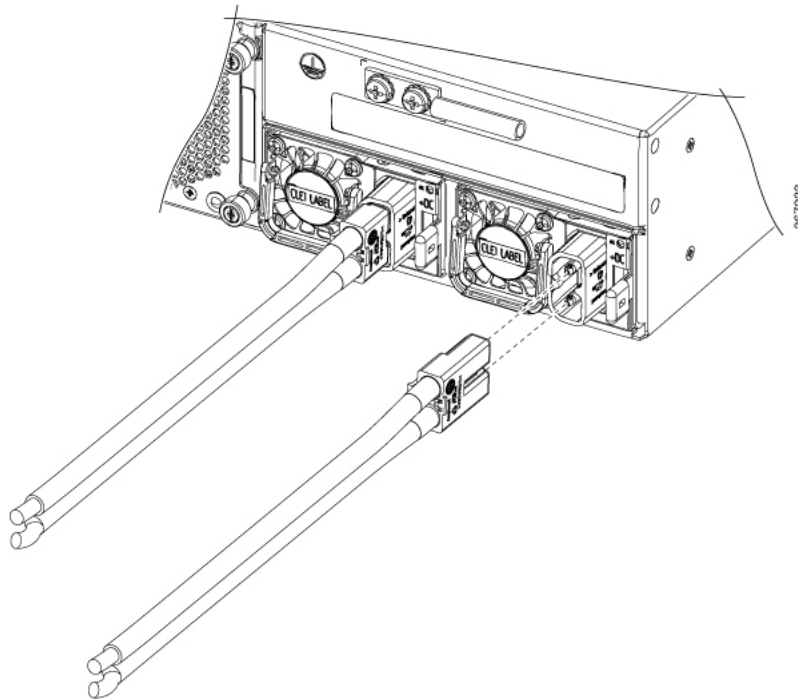
521843

**Illustration 69 : Schéma du câblage source d'alimentation CC du routeur Cisco ASR 9903 pour un seul module d'alimentation CC**



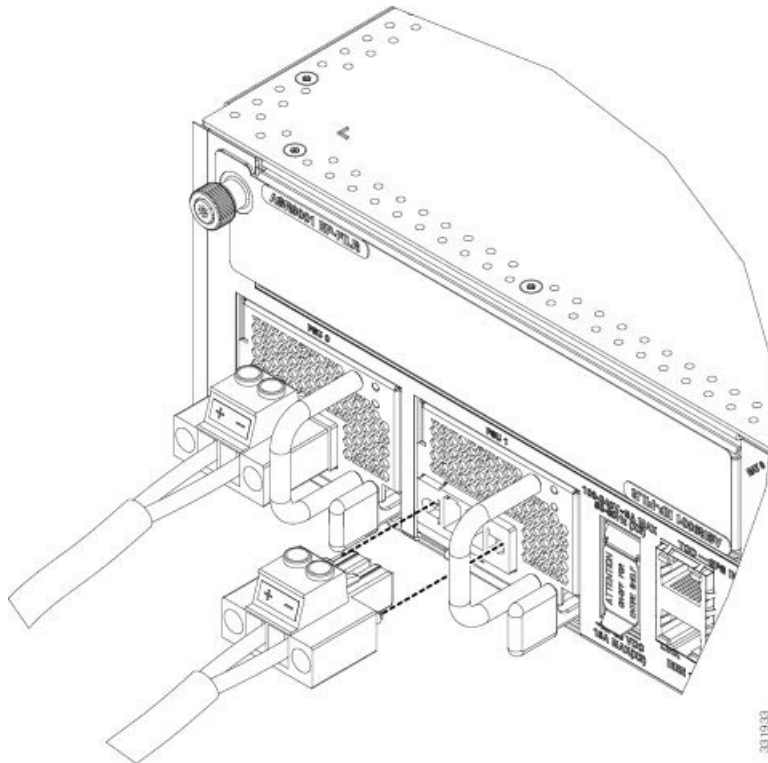
521404

**Illustration 70 : Schéma du câblage source d'alimentation CC du routeur Cisco ASR 9901 pour un seul module d'alimentation CC**



367233

Illustration 71 : Schéma du câblage source d'alimentation CC du routeur Cisco ASR 9001 pour un seul module d'alimentation CC



Le codage de couleur du câble d'alimentation CC dépend de celui de la source d'alimentation CC du site. Étant donné qu'il n'existe aucun code de couleur standard pour les câbles CC, assurez-vous que les câbles de la source d'alimentation sont connectés aux modules d'alimentation en respectant les polarités positives (+) et négatives (-) :

- Les plombs de câble CC source sont parfois dotés d'une étiquette positive (+) ou négative (-). Il s'agit d'une indication relativement sûre de la polarité, *mais vous devez également la vérifier en mesurant la tension entre les conducteurs du câble CC*. Lorsque vous effectuez vos mesures, vérifiez que les fils positifs (+) et négatifs (-) sont correctement placés par rapport aux étiquettes positives (+) et négatives (-).
- La couleur verte (ou les couleurs verte et jaune) correspond au câble de mise à la terre.



#### Avertissement

Les modules d'alimentation CC contiennent des circuits de protection de tension inverse pour éviter d'endommager le module d'alimentation en cas de détection d'une condition de polarité inverse. Une polarité inverse n'entraîne généralement aucun dommage, mais doit être immédiatement corrigée.

Pour obtenir la liste des plages de valeurs nominales et acceptables pour l'alimentation CC source, reportez-vous à la section [Niveaux de sortie CC du système d'alimentation](#), à la page 200.

## Consignes NEBS de métallisation et de mise à la terre supplémentaires de l'unité

Vous devez relier de manière permanente le système de mise à la terre du bureau central ou de l'équipement intérieur à la connexion de métallisation et de mise à la terre supplémentaire, sur le côté du châssis, pour satisfaire aux exigences NEBS (Network Equipment Building System), ainsi qu'aux exigences de conformité en matière de sécurité. Ces points de mise à la terre sont appelés « points de métallisation et de mise à la terre NEBS ».

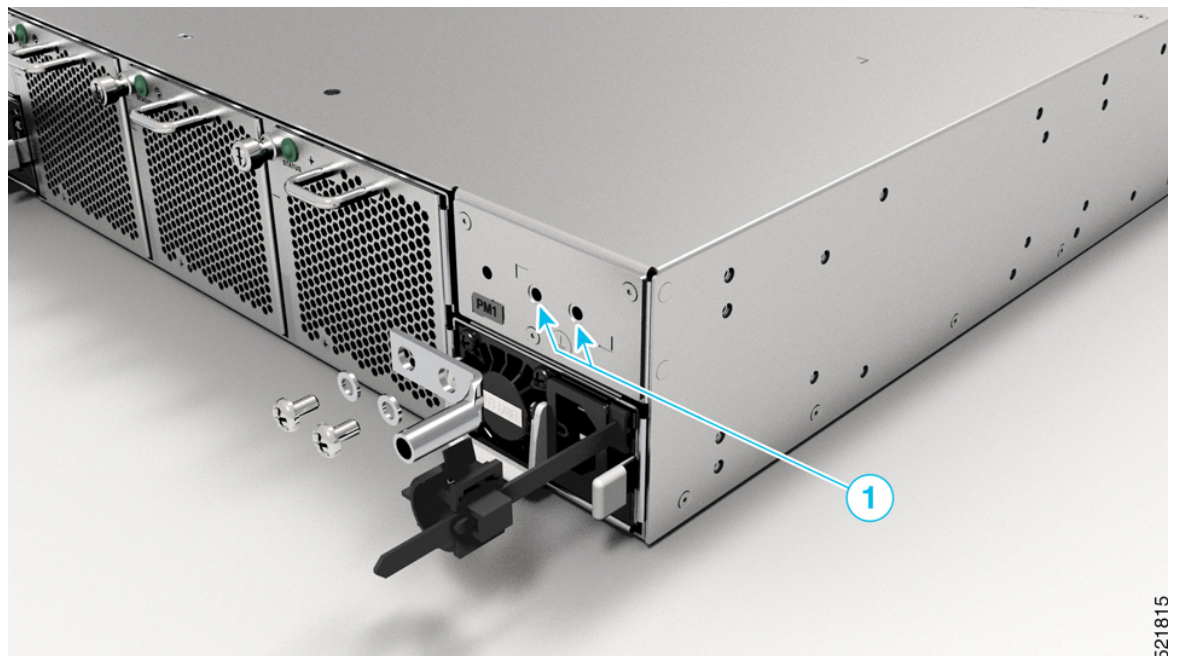


### Remarque

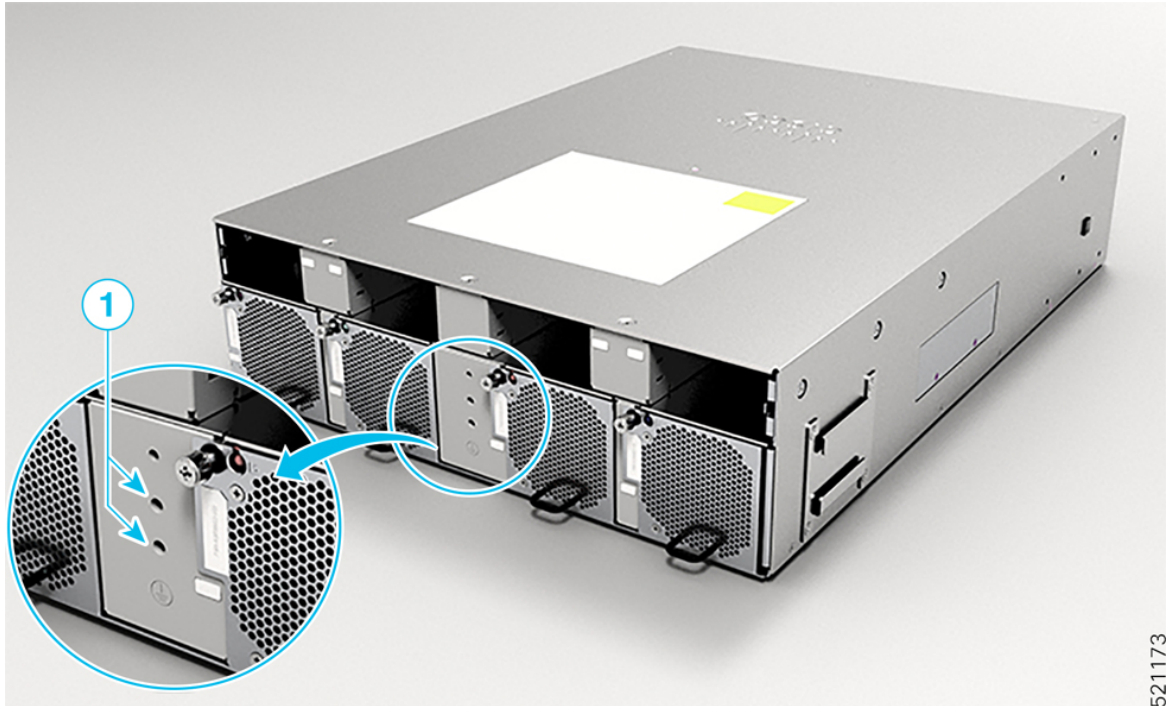
Ces connexions de métallisation et de mise à la terre respectent les exigences de la norme NEBS de Telcordia relative aux connexions de métallisation et de mise à la terre supplémentaires. Dans le cas d'un routeur alimenté en CA, si vous ne l'installez pas dans un environnement NEBS, vous pouvez contourner ces consignes et recourir aux connexions de terre sécurisées des modules d'alimentation CA.

Les figures suivantes présentent les emplacements de mise à la terre NEBS sur les routeurs respectifs :

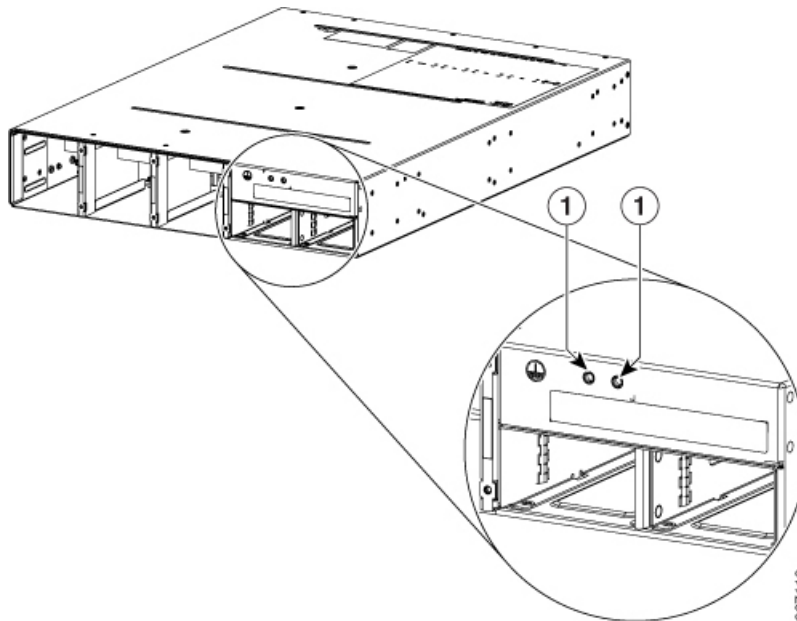
**Illustration 72 : Points de métallisation et de mise à la terre NEBS sur le routeur Cisco ASR 9902**



521815

*Illustration 73 : Points de métallisation et de mise à la terre NEBS sur le routeur Cisco ASR 9903*

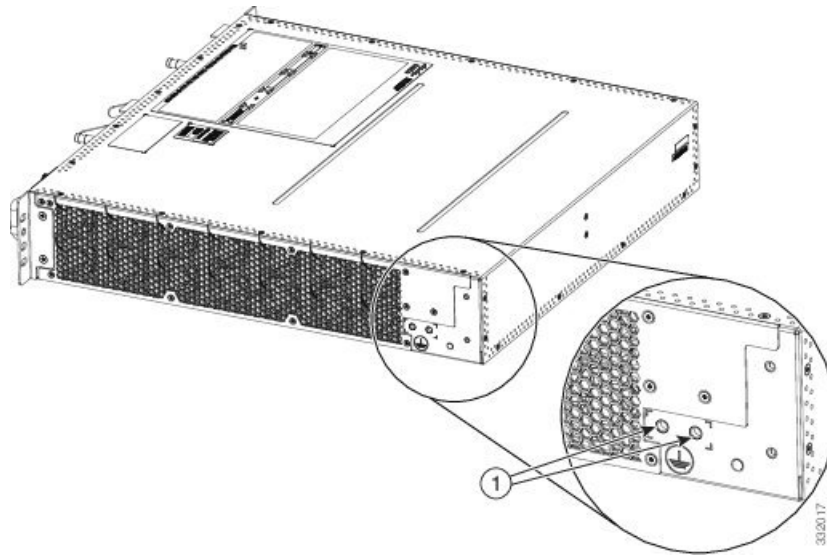
521173

*Illustration 74 : Points de métallisation et de mise à la terre NEBS sur le routeur Cisco ASR 9901*

367118



Illustration 75 : Points de métallisation et de mise à la terre NEBS sur le routeur Cisco ASR 9001



1	Point de mise à la terre NEBS sur le châssis
---	--

Afin d'assurer une connexion de terre supplémentaire satisfaisante au routeur, utilisez les pièces suivantes :

- Routeurs Cisco ASR 9902 et Cisco ASR 9903 : une cosse de mise à la terre dotée de deux trous M5 espacés de 15,86 à 19,05 mm (0,625 à 0,75 po) et d'un réceptacle de fil suffisamment grand pour accueillir un fil de cuivre multibrin 6 AWG ou supérieur. Pour un câble 4 AWG, utilisez la référence Panduit LCD4-14AF-L ; pour un câble 6 AWG, utilisez la référence Panduit LCD6-14AF-L.
- Routeurs Cisco ASR 9901 et Cisco ASR 9001 : une cosse de mise à la terre dotée de deux trous M6 espacés de 15,86 à 19,05 mm (0,625 à 0,75 po) et d'un réceptacle de fil suffisamment grand pour accueillir un fil de cuivre multibrin 6 AWG ou supérieur. Pour un câble 4 AWG, utilisez la référence Panduit LCD4-14AF-L ; pour un câble 6 AWG, utilisez la référence Panduit LCD6-14AF-L.
- Deux vis à tête ronde 10-32 et deux rondelles (en laiton nickelé, si possible).
- Un câble de mise à la terre. Bien que nous recommandions d'utiliser des fils en cuivre multibrins 6 AWG, le diamètre et la longueur des fils dépendent de l'emplacement de votre routeur et de l'environnement du site. Cisco Systems ne commercialise pas ce câble, mais vous pouvez vous le procurer auprès de n'importe quel fournisseur de câbles professionnels.





## CHAPITRE 2

# Déballer et installer le châssis

Ce chapitre décrit les procédures de déballage et d'installation du routeur Cisco ASR 9001. Il comprend les sections suivantes :

- [Exigences et considérations préalables à l'installation, à la page 59](#)
- [Déballer le routeur, à la page 60](#)
- [Positionner le routeur, à la page 63](#)
- [Vérifier les dimensions du rack, à la page 63](#)
- [Installer les châssis Cisco ASR 9902 et Cisco ASR 9903, à la page 63](#)
- [Installer le châssis Cisco ASR 9901, à la page 75](#)
- [Installer le châssis Cisco ASR 9001, à la page 83](#)
- [Connexions de métallisation et de mise à la terre supplémentaires, à la page 87](#)
- [Installer le kit plénum en option, à la page 90](#)

## Exigences et considérations préalables à l'installation

Avant de suivre les procédures de ce chapitre, consultez les sections suivantes :

Respectez en particulier les consignes de prévention des dommages par décharge électrostatique décrites à la section [Prévenir les dommages par choc électrostatique, à la page 8](#). Utilisez la figure comme une référence pour vous aider à localiser et utiliser les prises ESD situées à l'avant du châssis du routeur.

Pour de plus amples informations sur la conformité et la sécurité, reportez-vous à la page [Informations relatives à la conformité et à la sécurité](#) des routeurs Cisco ASR 9000.



### Remarque

Un routeur ASR 9901 entièrement équipé avec 2 modules d'alimentation et 3 ventilateurs peut peser 25,4 kg (55,97 livres) ; un châssis vide pèse 21,6 kg (47,62 livres). Un routeur ASR 9001 entièrement équipé avec 2 modules d'alimentation peut peser 17,2 kg (37,91 livres) ; un châssis vide pèse 11,2 kg (24,69 livres). Le châssis est conçu pour être soulevé par deux personnes.



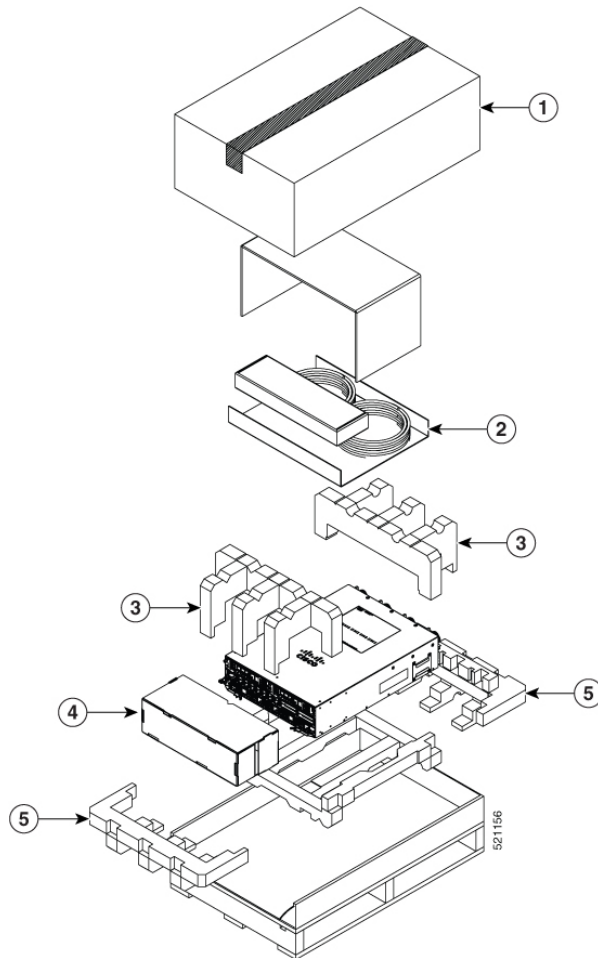
### Avertissement

Le routeur n'est pas conçu pour être monté sur une étagère ou installé de façon autonome. Il doit être installé dans un rack fixé à la structure du bâtiment. Vous devez installer le routeur dans un cadre Telco ou dans un rack d'équipement à quatre montants.

# Déballer le routeur

Procédez comme illustré dans les figures ci-dessous pour retirer le routeur Cisco ASR 9903, Cisco ASR 9901 ou Cisco ASR 9001 de son emballage d'origine.

**Illustration 76 : Retrait du routeur Cisco ASR 9903 du conteneur d'expédition**



*Illustration 77 : Retrait du routeur Cisco ASR 9901 du conteneur d'expédition*

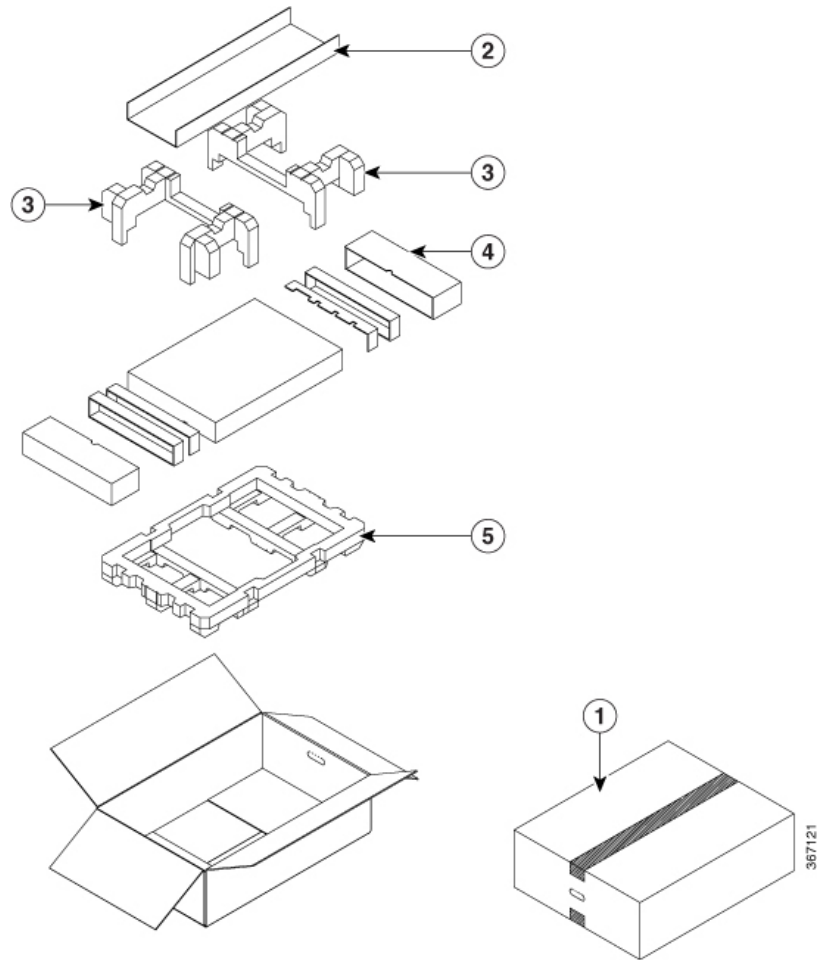
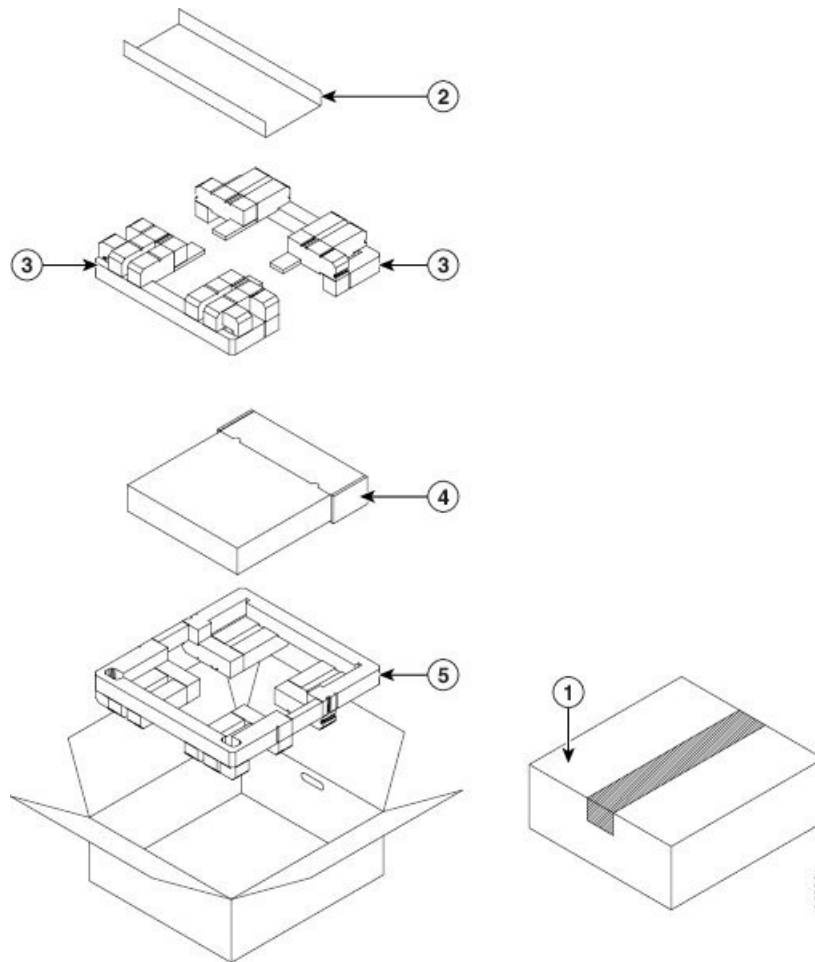


Illustration 78 : Retrait du routeur Cisco ASR 9001 du conteneur d'expédition



1	Emballage en carton	4	Protection en carton
2	Plateau pour accessoires	5	Mousse de protection (bas)
3	Mousse de protection (haut)		

**Procédure**

- Étape 1** Coupez le ruban d'emballage et ouvrez le carton d'expédition.
- Étape 2** Retirez la boîte d'accessoires.
- Étape 3** Retirez l'emballage (voir l'illustration ci-dessous).
  - a) Retirez la mousse protectrice au-dessus du routeur.
  - b) Retirez la protection en carton sur le côté du routeur.

**Étape 4** Gardez l'emballage au cas où vous deviez le réutiliser ultérieurement pour expédier le routeur.

---

## Positionner le routeur

Utilisez un chariot manuel pour déplacer le routeur à l'endroit où il sera installé dans un rack.

## Vérifier les dimensions du rack

Avant d'installer le châssis, mesurez l'espace entre les brides de montage verticales (rails) sur le rack pour vérifier que le rack respecte les valeurs indiquées ci-dessous.

### Procédure

---

**Étape 1** Marquez et mesurez la distance entre deux trous sur les rails de montage gauche et droit.

La distance doit être de 46,5 cm  $\pm$  0,15 cm (18,31 po  $\pm$  0,06 po).

**Remarque** Mesurez la distance des trous deux par deux sur les parties inférieure, centrale et supérieure du rack pour vérifier que les montants du rack sont parallèles.

**Étape 2** Mesurez l'espace entre les bords intérieurs des brides de fixation avant gauche et droite sur le rack.

- **Cisco ASR 9903** — L'espace doit être au moins de 45,085 cm (17,75 pouces) pour tenir compte de la largeur du châssis avec les supports de montage et les rails coulissants, et doit s'insérer entre les montants de fixation sur le rack.
  - **Cisco ASR 9901** — L'espace doit être au moins de 45,085 cm (17,75 pouces) pour tenir compte de la largeur du châssis avec les supports de montage et les glissières, et doit s'insérer entre les montants de fixation sur le rack.
  - **Cisco ASR 9001** — L'espace doit être d'au moins 45 cm (17,7 pouces) pour accueillir le châssis, qui fait environ 44,32 cm (17,45 pouces) de large, et doit s'insérer entre les montants de fixation sur le rack.
- 

## Installer les châssis Cisco ASR 9902 et Cisco ASR 9903

Cette section explique comment installer :

- Les châssis Cisco ASR 9902 et Cisco ASR 9903 dans un rack à quatre montants.
- Le châssis Cisco ASR 9902 dans un rack à deux montants.



**Remarque** Le châssis Cisco ASR 9903 ne prend pas en charge le rack à 2 montants.

---

# Installer les châssis Cisco ASR 9902 et Cisco ASR 9903 sur un rack à 4 montants

Pour installer le châssis dans un rack ouvert à quatre montants, procédez comme suit :

## Avant de commencer

Avant d'installer le châssis, vérifiez que vous disposez des outils et de l'équipement suivants :

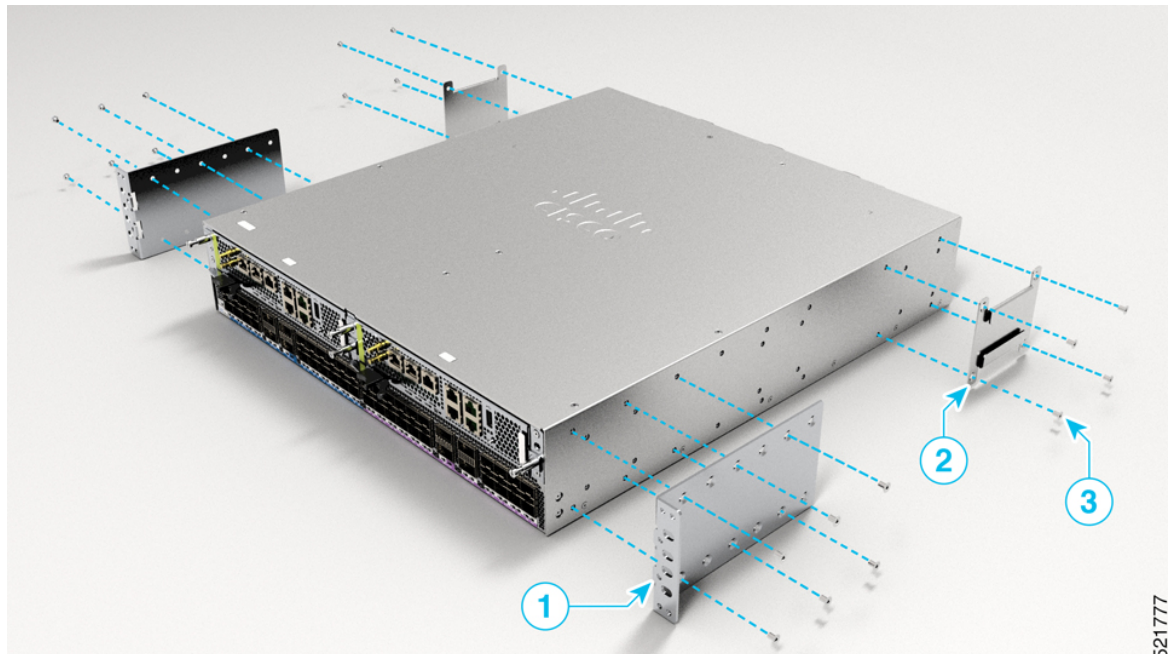
- Bracelet antistatique
- Tournevis cruciformes numéro 1 et numéro 2
- Tournevis à lame plate de 6,35 mm (1/4 po) et de 4,5 mm (3/16 po)
- Kits de montage en rack (fournis par Cisco) – ID de produit Cisco ASR-9903-4P-KIT pour le montage du châssis dans un rack 19 pouces (482,6 mm) à quatre montants
- Kits de montage en rack (fournis par Cisco) – ID de produit Cisco ASR-9902-4P-KIT pour le montage du châssis dans un rack 19 pouces (482,6 mm) à quatre montants
- Mètre ruban
- Niveau (facultatif)

## Procédure

### Étape 1

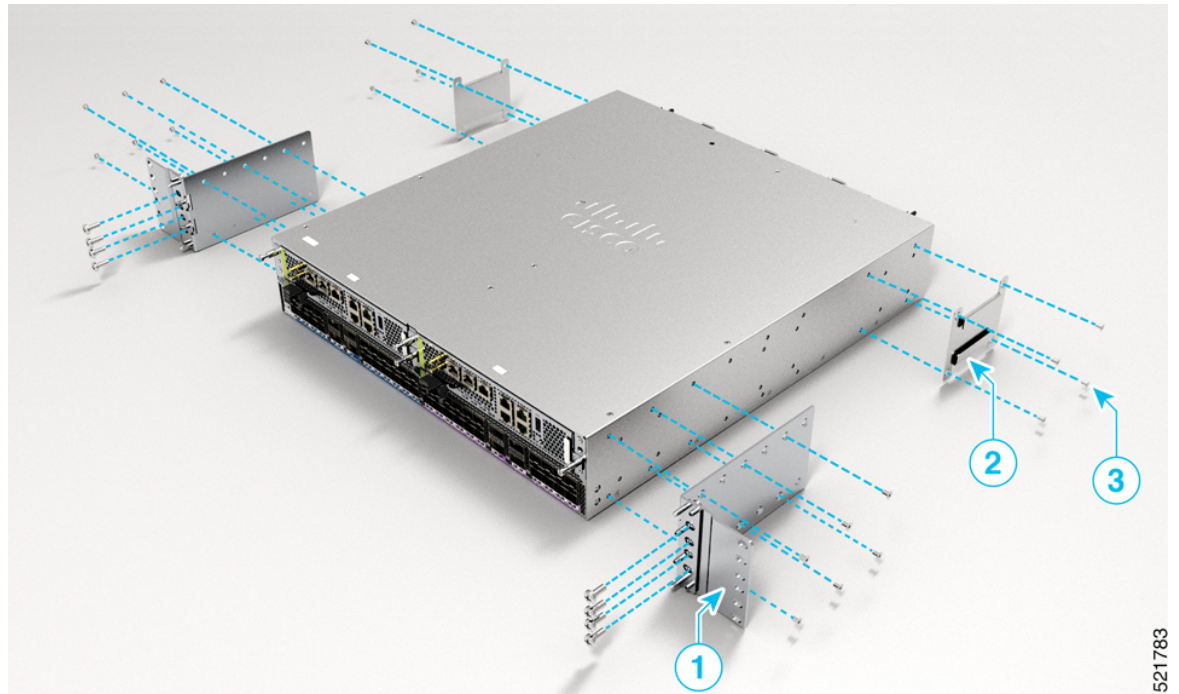
Fixez les supports de montage du rack avant sur les côtés du châssis en utilisant six vis à tête plate M4 par côté.

*Illustration 79 : Cisco ASR 9902 : fixation des supports de montage 19 pouces à 4 montants sur les côtés du châssis*





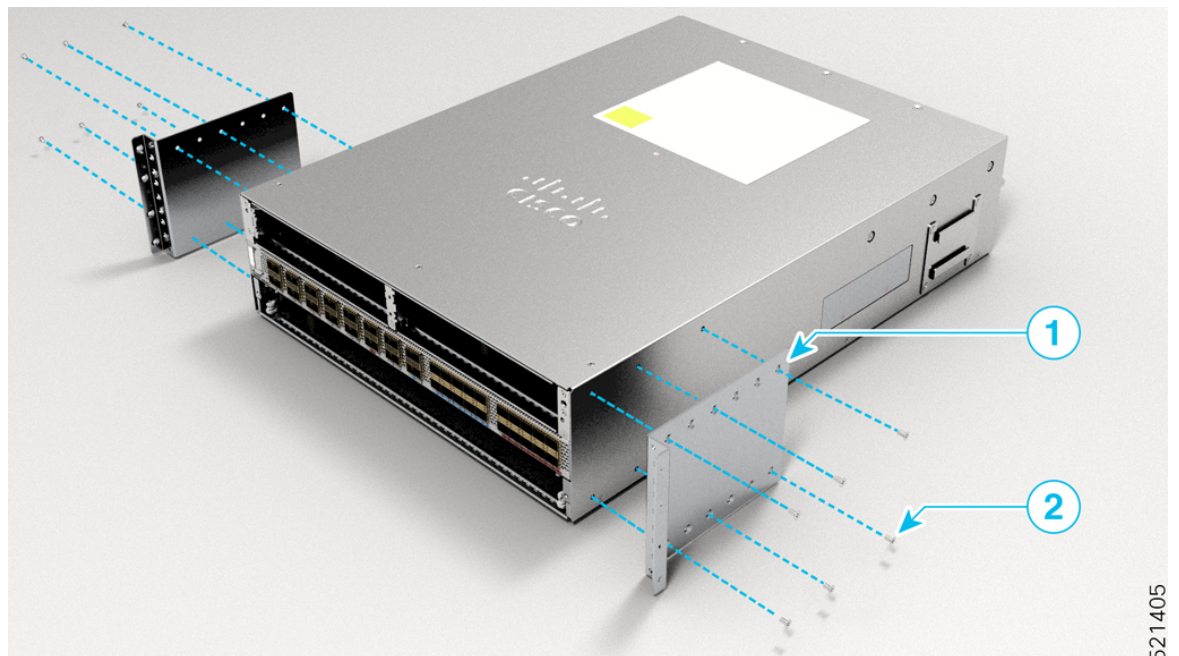
**Illustration 80 : Cisco ASR 9902 : fixation des supports de montage 23 pouces à 4 montants sur les côtés du châssis**



521783

1	Support de montage avant	3	Vis M4
2	Support de montage arrière		

**Illustration 81 : Cisco ASR 9903 : fixation des supports sur les côtés du châssis**



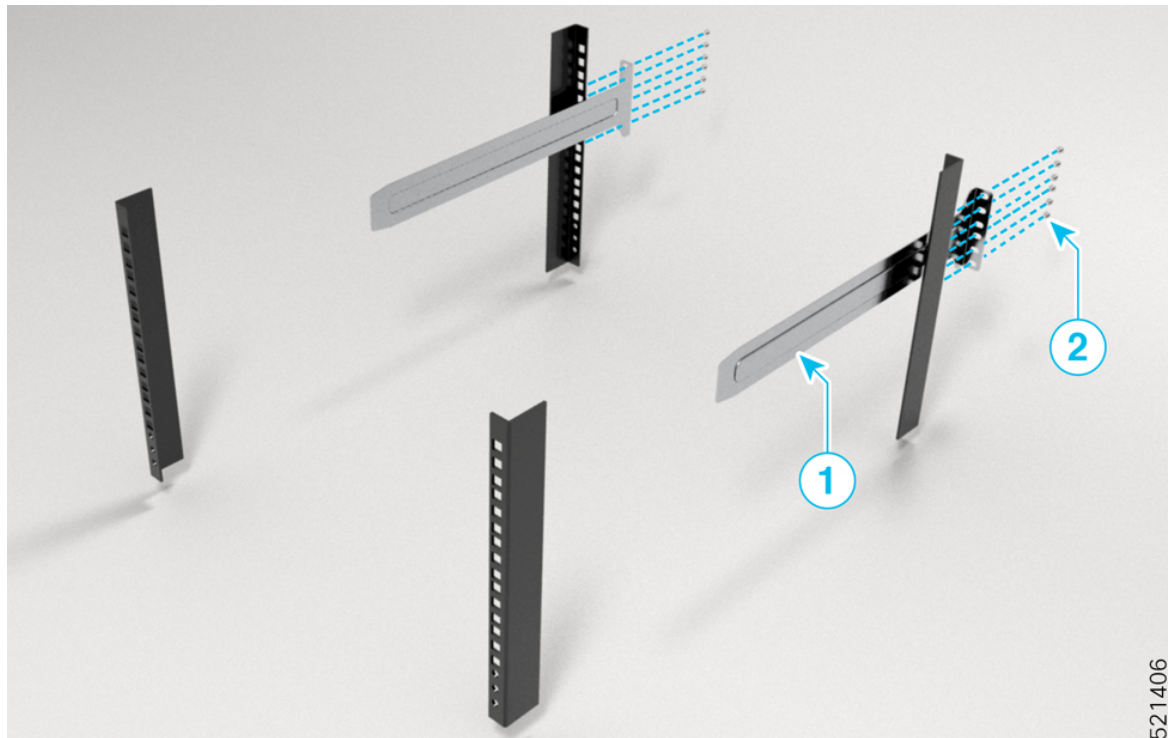
521405

1	Support de montage	2	Vis M4
---	--------------------	---	--------

**Étape 2**

Fixez les rails coulissants droit et gauche à l'arrière du rack à l'aide des vis de montage en rack. Le couple de serrage maximum recommandé est de 3,5 N-m (31 po-lb).

*Illustration 82 : Fixer le système de rail coulissant*



1	Support de montage arrière	2	Vis M4
---	----------------------------	---	--------

**Étape 3**

Pour placer le châssis dans le rack, deux personnes sont nécessaires. Lors de cette opération, veuillez tenir le châssis par le haut et par le bas.

**Étape 4**

Positionnez le châssis de telle sorte que les supports de montage situés sur les côtés soient alignés avec les ensembles de rails coulissants.

**Étape 5**

Faites glisser le châssis dans le rack de sorte que les brides de montage en rack soient alignées contre les rails de montage sur le rack.

**Étape 6**

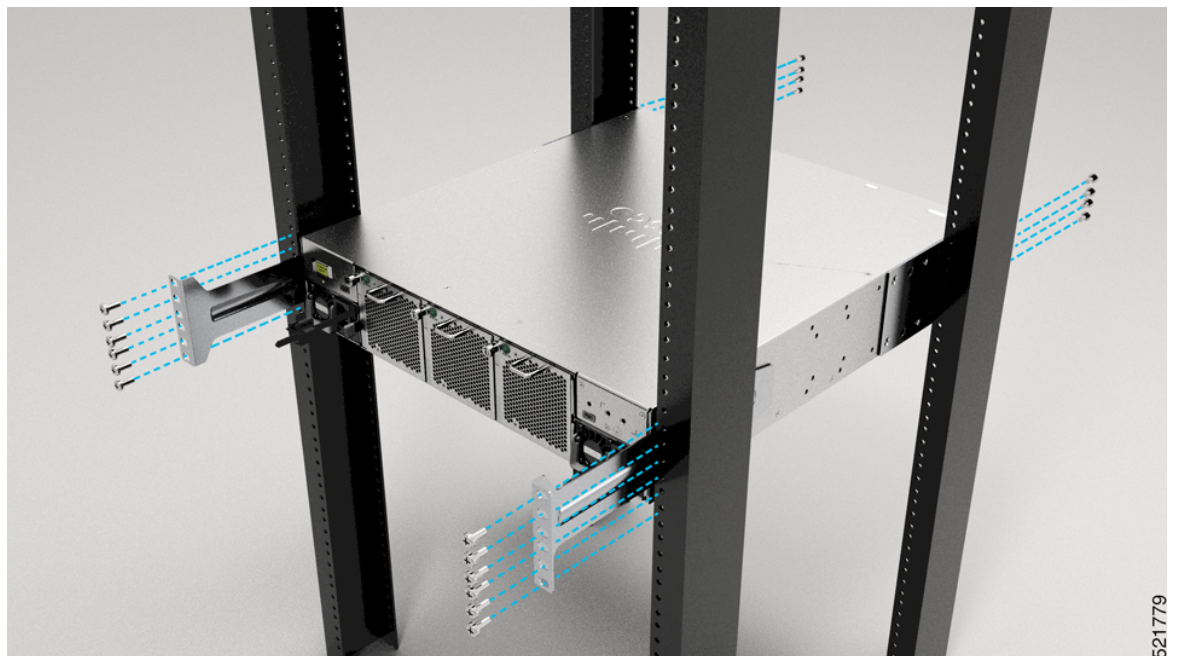
Maintenez le châssis contre les rails de montage tandis qu'une autre personne serre manuellement les vis sur les rails du rack de chaque côté du châssis. Reportez-vous à la figure ci-dessous.

**Illustration 83 : Cisco ASR 9902 : serrage des vis sur les rails du rack (rack 19 pouces à 4 montants) – Vue de face**



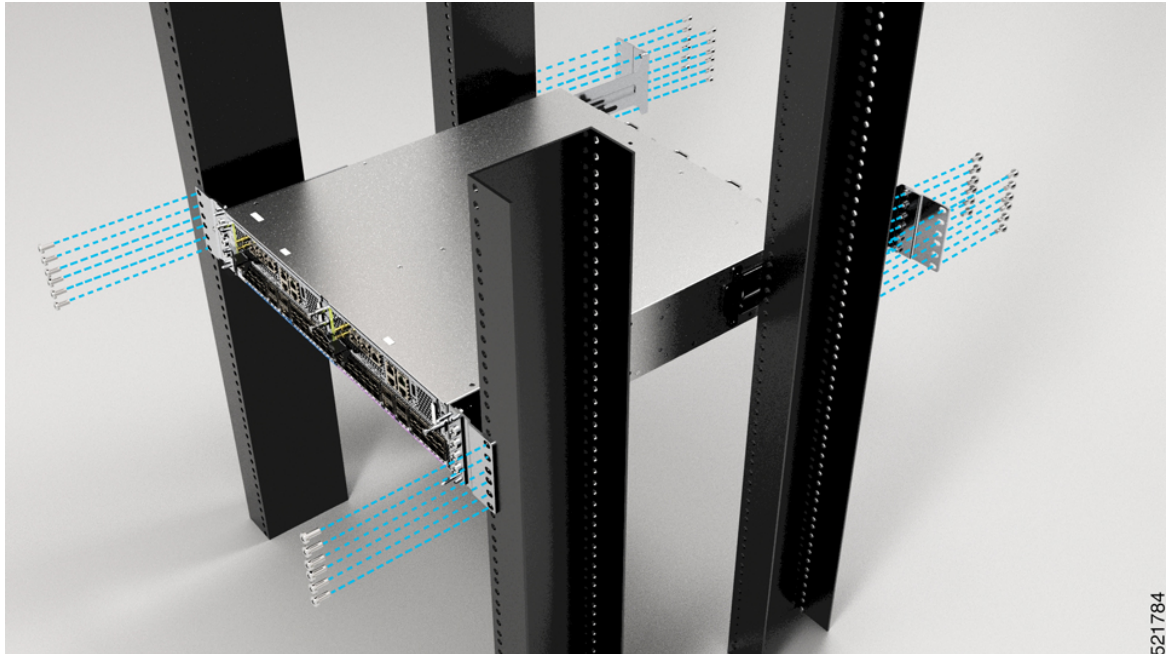
521778

**Illustration 84 : Cisco ASR 9902 : serrage des vis sur les rails du rack (rack 19 pouces à 4 montants) – Vue arrière**



521779

*Illustration 85 : Cisco ASR 9902 : serrage des vis sur les rails du rack (rack 23 pouces à 4 montants) – Vue de face*



*Illustration 86 : Cisco ASR 9902 : serrage des vis sur les rails du rack (rack 23 pouces à 4 montants) – Vue arrière*

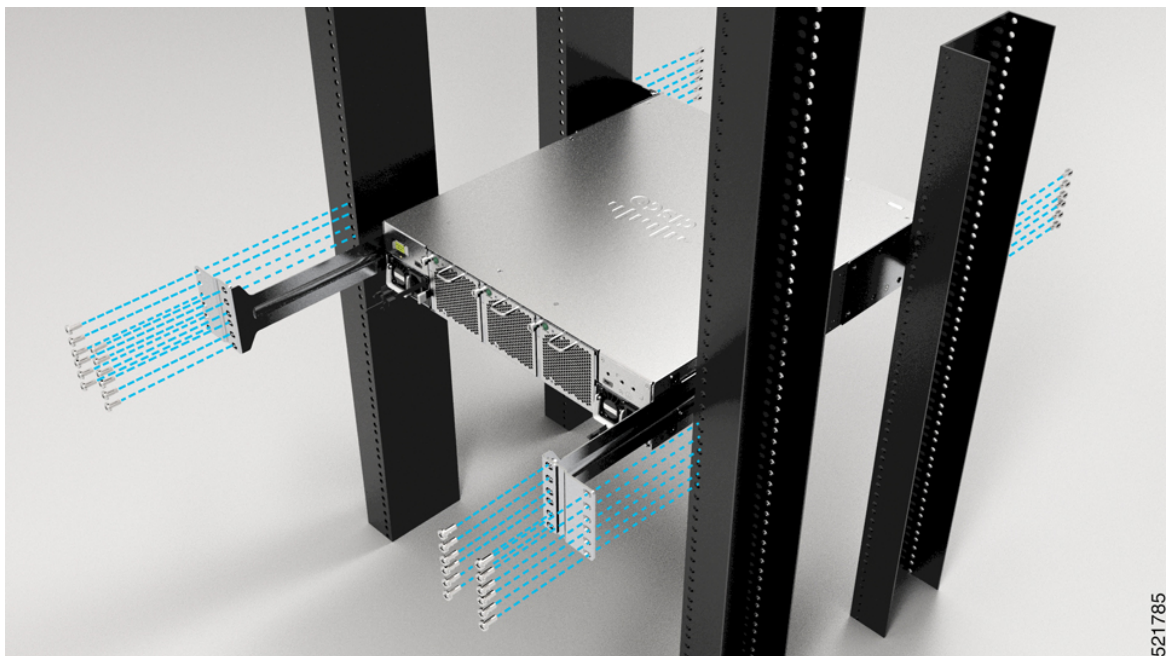
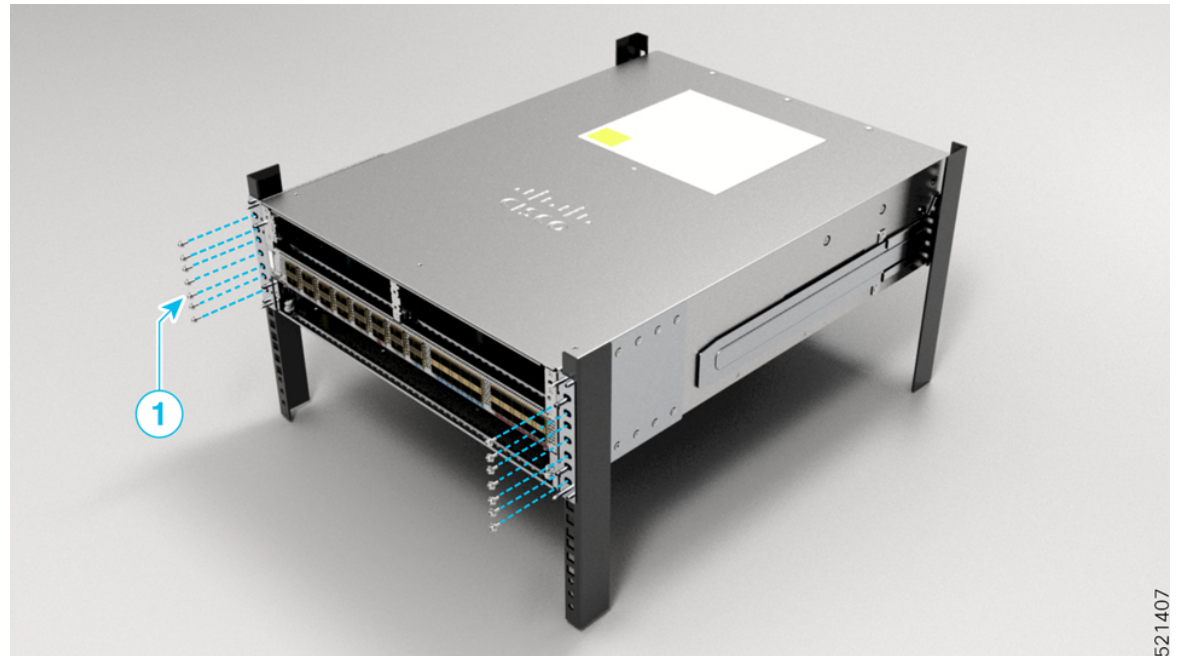


Illustration 87 : Cisco ASR 9903 : serrage des vis sur les rails du rack



1	Vis de chaque côté pour fixer le châssis au rack
---	--

**Étape 7**

Serrez complètement toutes les vis pour fixer le châssis aux rails du rack. Le couple de serrage maximum recommandé est de 3,5 N-m (31 po-lb).

## Installer le châssis Cisco ASR 9902 dans un rack à 2 montants

Pour installer le châssis dans un rack à deux montants, procédez comme suit :

### Avant de commencer

Avant d'installer le châssis, vérifiez que vous disposez des outils et de l'équipement suivants :

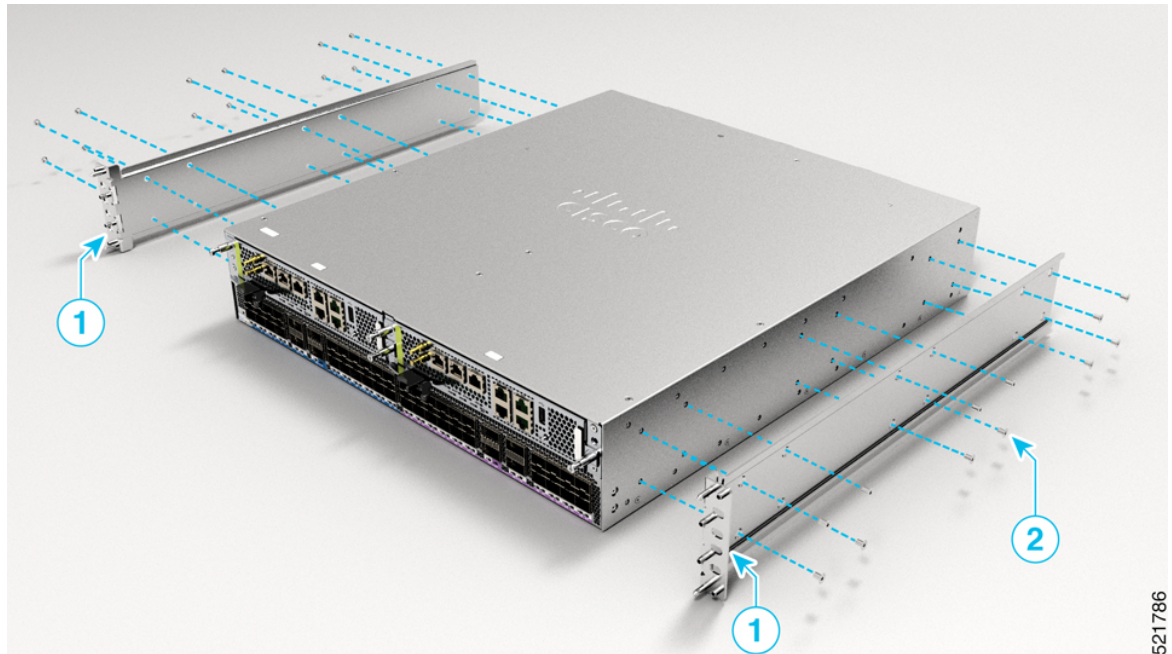
- Bracelet antistatique
- Tournevis cruciformes numéro 1 et numéro 2
- Tournevis à lame plate de 6,35 mm (1/4 po) et de 4,5 mm (3/16 po)
- Kits de montage en rack (fournis par Cisco) – ASR-9902-2P-KIT pour le montage du châssis dans un rack à deux montants de 19 pouces et 23 pouces
- Mètre ruban
- Niveau (facultatif)

## Procédure

### Étape 1

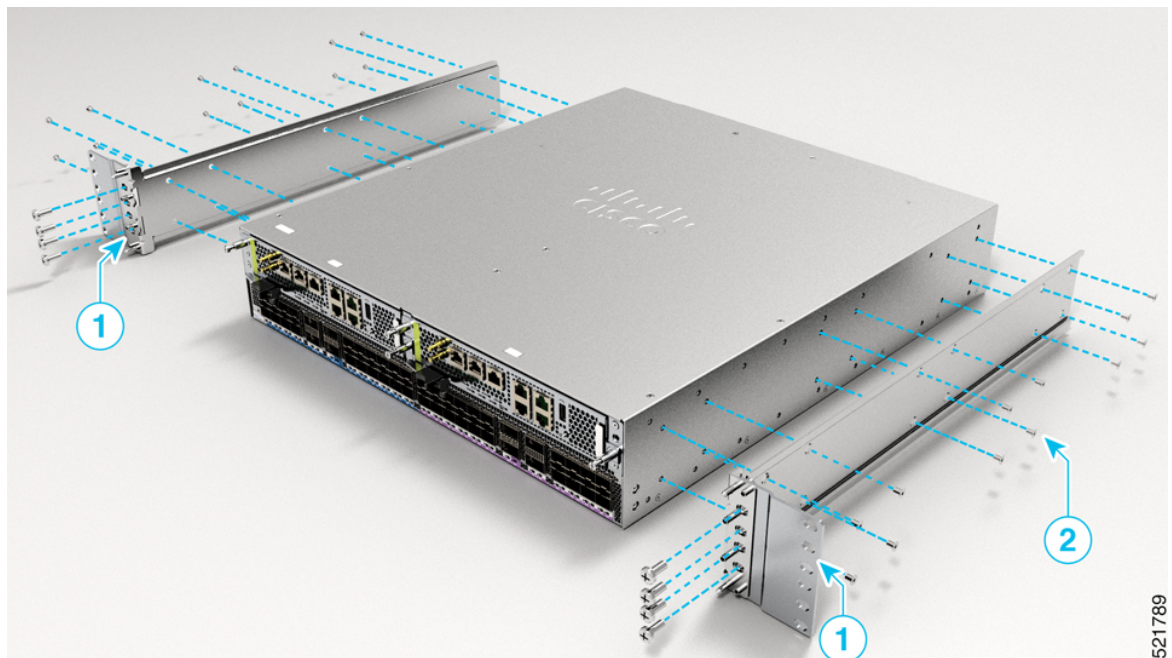
Fixez les supports de montage sur les côtés du châssis en utilisant 12 vis à tête plate M4 par côté. Le couple de serrage maximum recommandé est de 1,5 N-m (13,28 po-lb).

*Illustration 88 : Cisco ASR 9902 : fixez les supports de montage en rack 19 pouces à 2 montants*



521786

*Illustration 89 : Cisco ASR 9902 : fixez les supports de montage en rack 23 pouces à 2 montants*

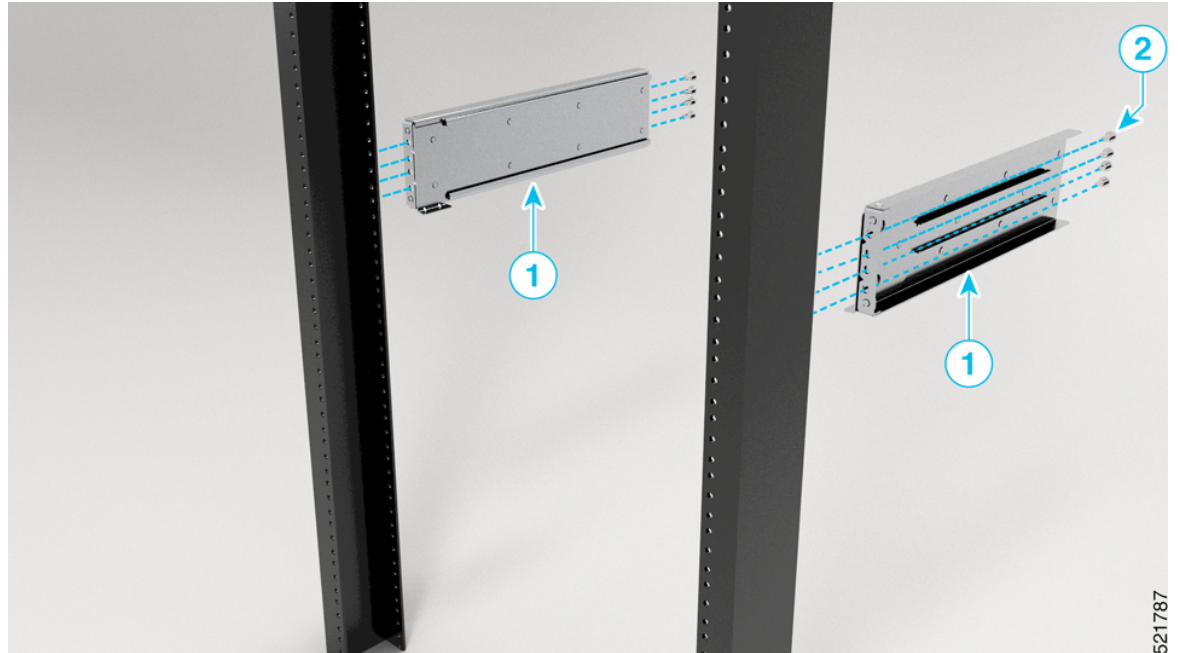


521789

**Étape 2**

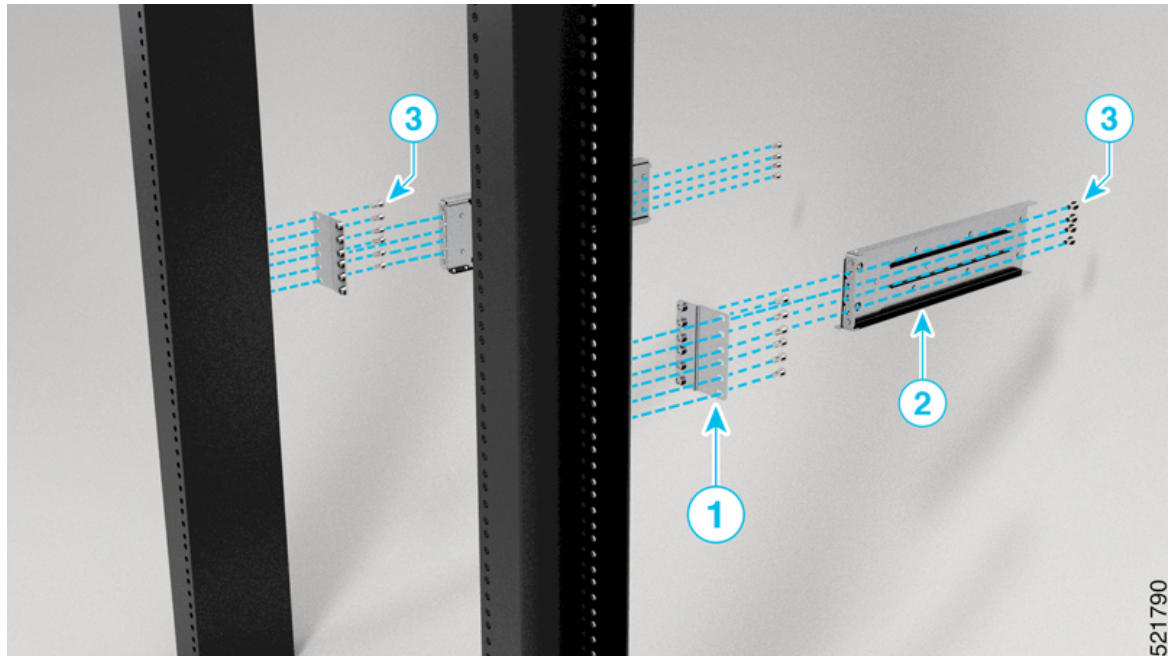
Fixez les ensembles de rails coulissants droit et gauche à l'arrière du rack à deux montants en utilisant quatre vis à tête cylindrique M5 par côté. Le couple de serrage maximum recommandé est de 3,5 N-m (31 po-lb).

*Illustration 90 : Cisco ASR 9902 : fixez les rails coulissants sur un rack 19 pouces à 2 montants*



Pour installer le routeur dans un rack de 23 pouces, fixez les plaques d'extension à l'avant et à l'arrière du rack à deux montants à l'aide de six vis à tête cylindrique M5 par plaque. Utilisez un niveau pour vous assurer que les plaques sont de niveau. Fixez les ensembles de rails coulissants droit et gauche aux plaques d'extension situées à l'arrière du rack à deux montants en utilisant quatre vis à tête cylindrique M5 par côté. Le couple de serrage maximum recommandé est de 3,5 N-m (31 po-lb).

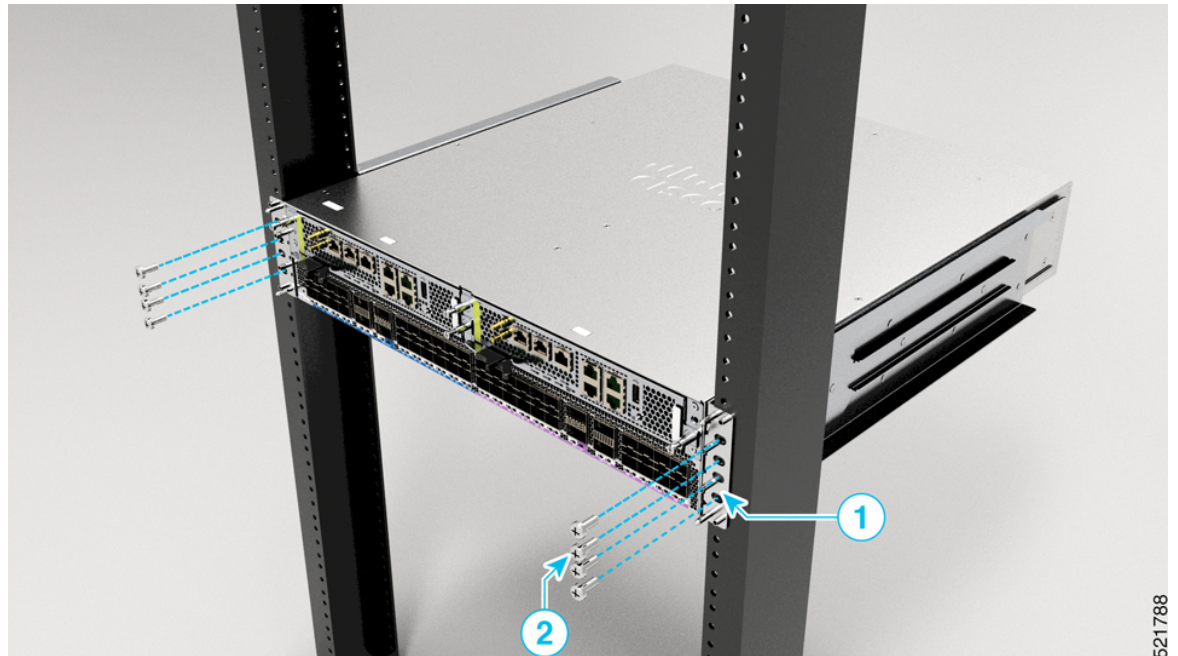
*Illustration 91 : Cisco ASR 9902 : fixez les rails coulissants sur un rack 23 pouces à 2 montants*



- Étape 3** Pour placer le châssis dans le rack, deux personnes sont nécessaires. Lors de cette opération, veuillez tenir le châssis par le haut et par le bas.
- Étape 4** Positionnez le châssis de telle sorte que les supports de montage situés sur les côtés soient alignés avec les ensembles de rails coulissants.
- Étape 5** Faites glisser le châssis dans le rack de sorte que les brides de montage en rack soient alignées contre les rails de montage sur le rack.
- Étape 6** Maintenez le châssis contre les rails de montage tandis que l'autre personne serre manuellement quatre vis sur les rails du rack de chaque côté du châssis (voir l'illustration ci-dessous).

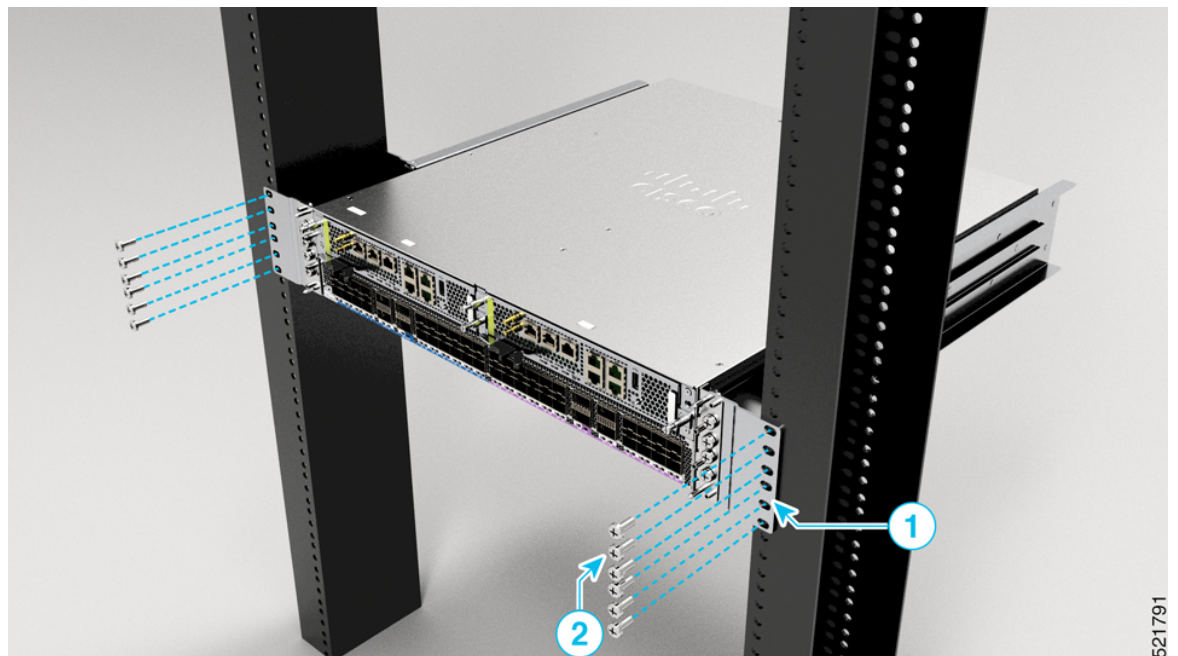


Illustration 92 : Cisco ASR 9902 : fixez le châssis sur un rack 19 pouces à 2 montants



521788

Illustration 93 : Cisco ASR 9902 : fixez le châssis sur un rack 23 pouces à 2 montants



521791

**Étape 7**

Serrez complètement toutes les vis pour fixer le châssis aux rails du rack.

## Empiler le châssis Cisco ASR 9902

Pour empiler plusieurs châssis Cisco ASR 9902 dans un rack, il est recommandé de commencer par le bas. Installez le premier châssis de la pile en bas, puis empilez les autres dessus.

*Illustration 94 : Empiler plusieurs châssis Cisco ASR 9902*



521992



521993

# Installer le châssis Cisco ASR 9901

Cette section décrit l'installation d'un châssis Cisco ASR 9901 dans un rack.

## Avant de commencer

Avant d'installer le châssis, vérifiez que vous disposez des outils et de l'équipement suivants :

- Bracelet antistatique
- Tournevis Phillips numéro 1 et numéro 2
- Tournevis à lame plate de 6,35 mm (1/4 po) et 4,5 mm (3/16 po)
- Mètre ruban
- Niveau (facultatif)
- Un des kits de montage en rack suivants pour le routeur ASR 9901 (fournis par Cisco) :
  - ASR-9901-2P-KIT pour le montage du châssis dans un rack à deux montants de 19 ou 23 pouces.
  - ASR-9901-4P-KIT pour le montage du châssis dans un rack à quatre montants de 19 ou 23 pouces.

## Installer le châssis dans un rack à deux montants

Pour installer le châssis dans un rack à deux montants, procédez comme suit :

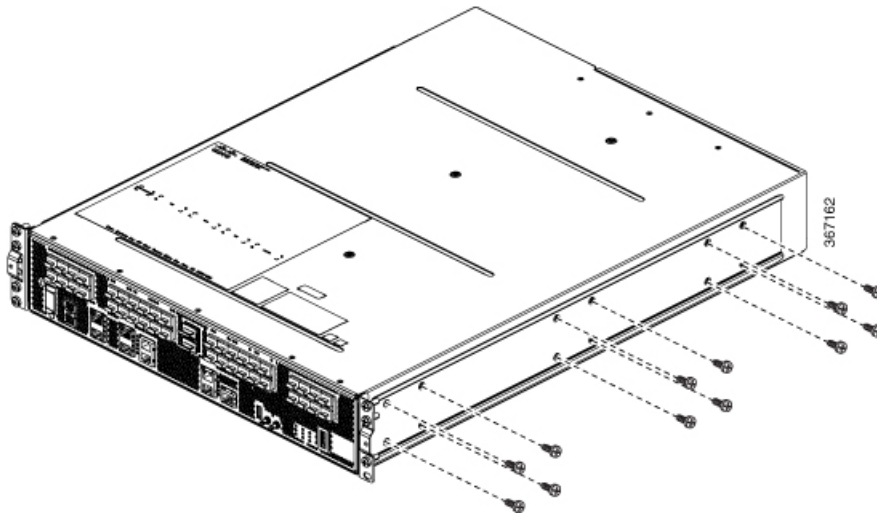
### Avant de commencer

Avant d'installer le châssis dans le rack, vérifiez que vous disposez des outils et de l'équipement nécessaires (voir [Avant de commencer](#), à la page 75).

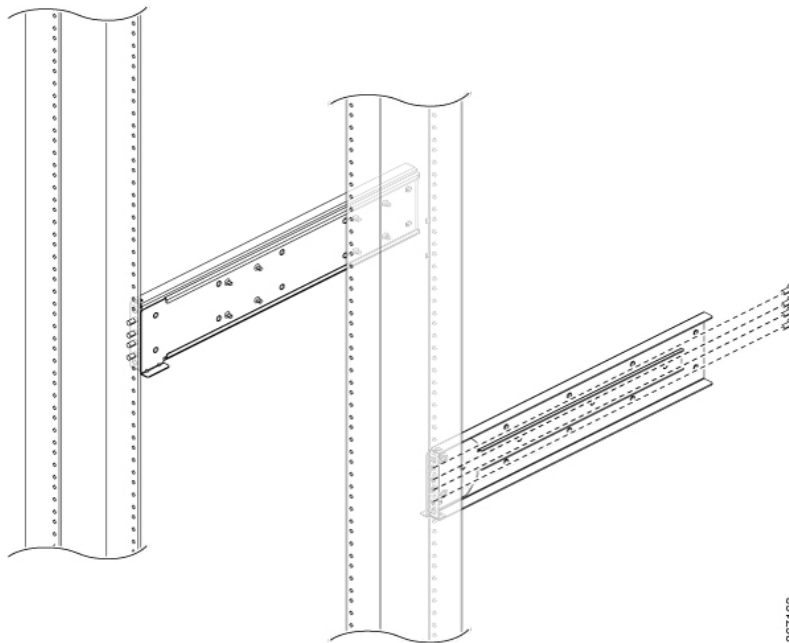
### Procédure

#### Étape 1

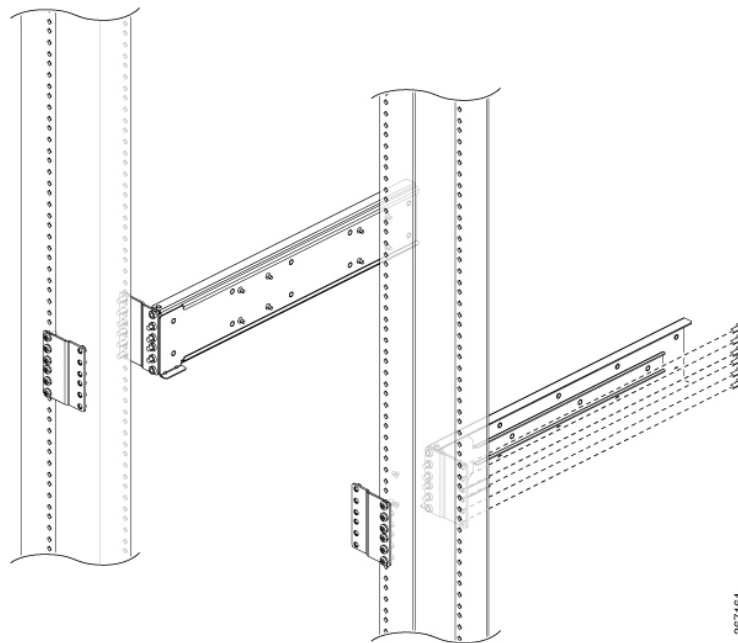
Fixez les supports de montage sur les côtés du châssis en utilisant 12 vis à tête plate M4 par côté. Le couple de serrage maximum recommandé est de 1,7 N-m (15 po-lb).

**Étape 2**

Fixez les ensembles de rails coulissants droit et gauche à l'arrière du rack à deux montants en utilisant quatre vis à tête cylindrique M5 par côté. Le couple de serrage maximum recommandé est de 3,5 N-m (31 po-lb).



**Remarque** Si vous installez le routeur dans un rack de 23 pouces, fixez les plaques d'extension à l'avant et à l'arrière du rack à deux montants à l'aide de six vis à tête cylindrique M5 par plaque. Utilisez un niveau pour vous assurer que les plaques sont de niveau. Fixez les ensembles de rails coulissants droit et gauche aux plaques d'extension situées à l'arrière du rack à deux montants en utilisant quatre vis à tête cylindrique M5 par côté. Le couple de serrage maximum recommandé est de 3,5 N-m (31 po-lb).

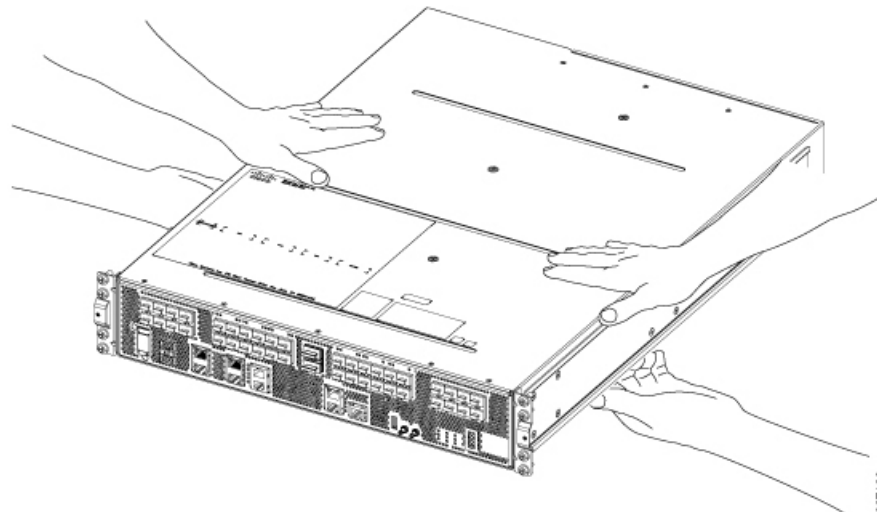


367164

**Étape 3**

Pour placer le châssis dans le rack, deux personnes sont nécessaires. Lors de cette opération, veuillez tenir le châssis par le haut et par le bas.

*Illustration 95 : Position correcte pour soulever le châssis*



367122

**Étape 4**

Positionnez le châssis de telle sorte que les supports de montage situés sur les côtés soient alignés avec les ensembles de rails coulissants.

**Étape 5**

Faites glisser le châssis dans le rack de sorte que les brides de montage en rack soient alignées contre les rails de montage sur le rack.

**Étape 6**

Maintenez le châssis contre les rails de montage tandis que l'autre personne serre manuellement quatre vis sur les rails du rack de chaque côté du châssis (voir l'illustration ci-dessous).

Illustration 96 : Rack à deux montants de 19 pouces

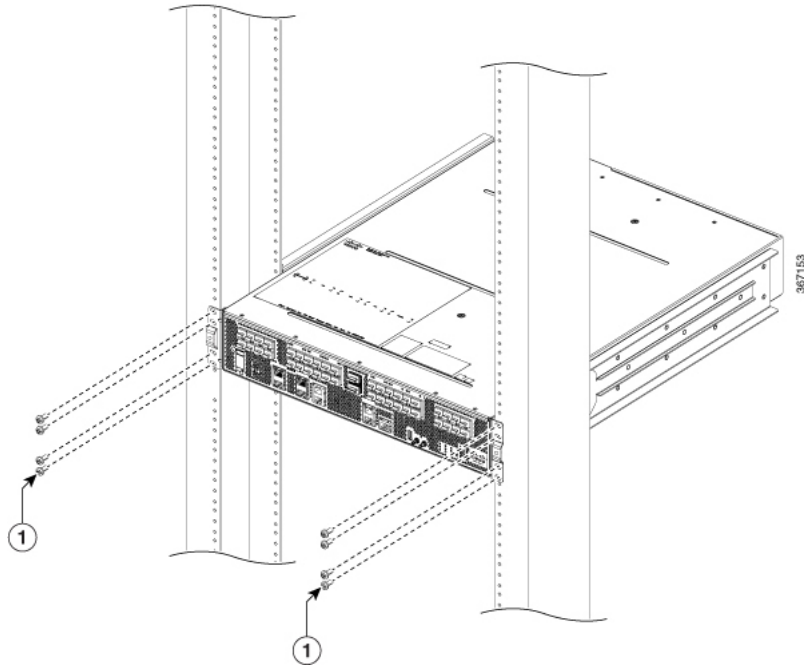
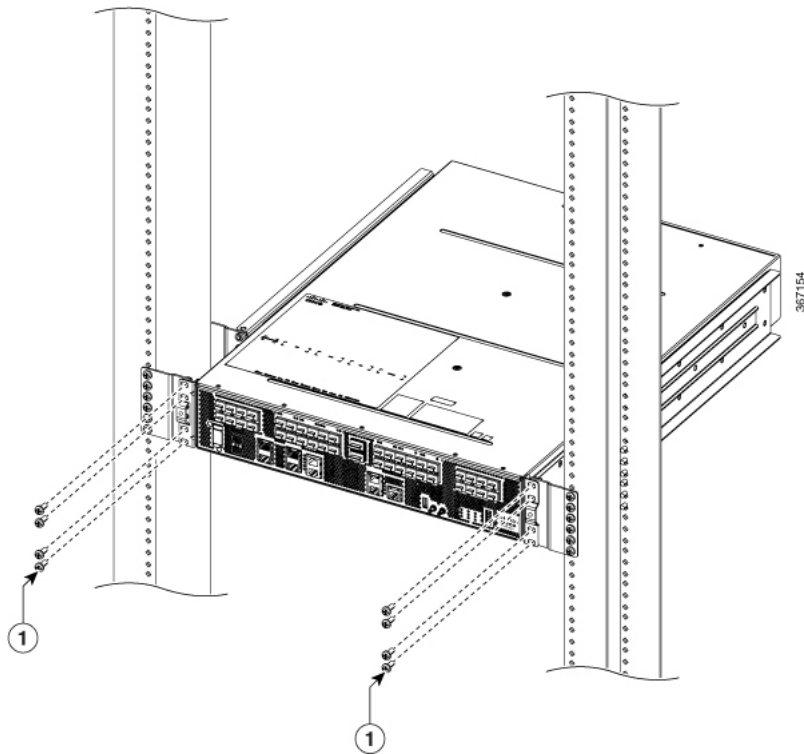


Illustration 97 : Rack à deux montants de 23 pouces



1

Quatre vis de chaque côté pour fixer le châssis au rack

**Étape 7** Serrez complètement toutes les vis pour fixer le châssis aux rails du rack.

---

## Installer le châssis dans un rack à quatre montants

Pour installer le châssis dans un rack ouvert à quatre montants, procédez comme suit :

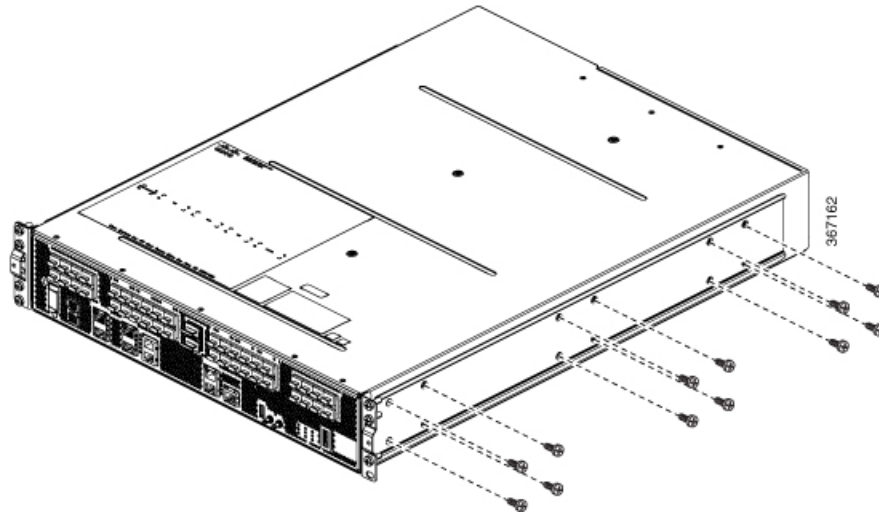
### Avant de commencer

Avant d'installer le châssis dans le rack, vérifiez que vous disposez des outils et de l'équipement nécessaires (voir [Avant de commencer](#), à la page 75).

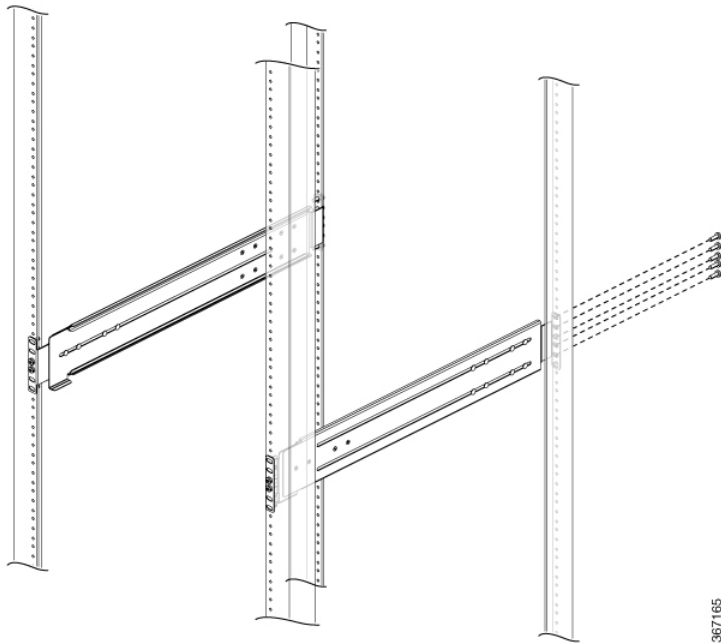
### Procédure

---

**Étape 1** Fixez les supports de montage sur les côtés du châssis en utilisant 12 vis à tête plate M4 par côté. Le couple de serrage maximum recommandé est de 1,7 N-m (15 po-lb).

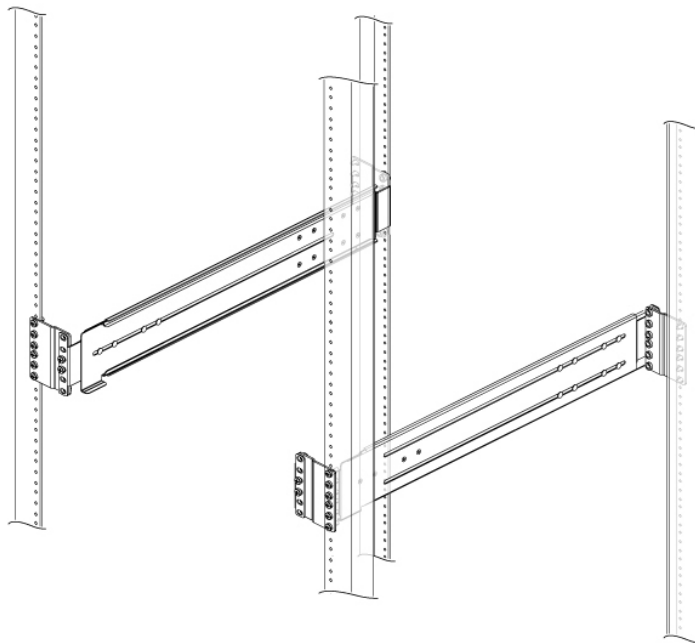


**Étape 2** Fixez le système de rail coulissant droit au côté droit du rack. Utilisez deux vis à tête cylindrique M5 dans les trous du centre du support avant et quatre vis à tête cylindrique M5 pour le support arrière. Répétez cette opération pour le système de rail coulissant gauche. Le couple de serrage maximum recommandé est de 3,5 N-m (31 po-lb).



367165

**Remarque** Si vous installez le routeur dans un rack de 23 pouces, fixez les plaques d'extension à chaque montant du rack à l'aide de six vis à tête cylindrique M5 par plaque. Utilisez un niveau pour vous assurer que les plaques sont de niveau. Fixez les systèmes de rails coulissants gauche et droit aux plaques d'extension sur chaque montant au moyen de deux vis à tête cylindrique M5 dans les trous du centre du support avant et quatre vis à tête cylindrique M5 pour le support arrière. Le couple de serrage maximum recommandé est de 3,5 N-m (31 po-lb).



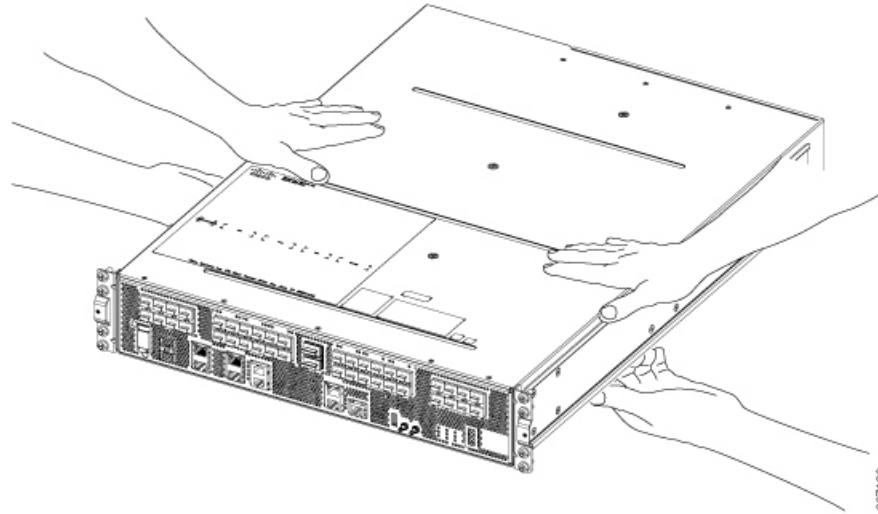
367166

### Étape 3

Pour placer le châssis dans le rack, deux personnes sont nécessaires. Lors de cette opération, veuillez tenir le châssis par le haut et par le bas (voir l'illustration ci-dessous).



*Illustration 98 : Position correcte pour soulever le châssis*



- Étape 4** Positionnez le châssis de telle sorte que les supports de montage situés sur les côtés soient alignés avec les ensembles de rails coulissants.
- Étape 5** Faites glisser le châssis dans le rack de sorte que les brides de montage en rack soient alignées contre les rails de montage sur le rack.
- Étape 6** Maintenez le châssis contre les rails de montage tandis que l'autre personne serre manuellement quatre vis sur les rails du rack de chaque côté du châssis (voir l'illustration ci-dessous).

Illustration 99 : Rack à quatre montants de 19 pouces

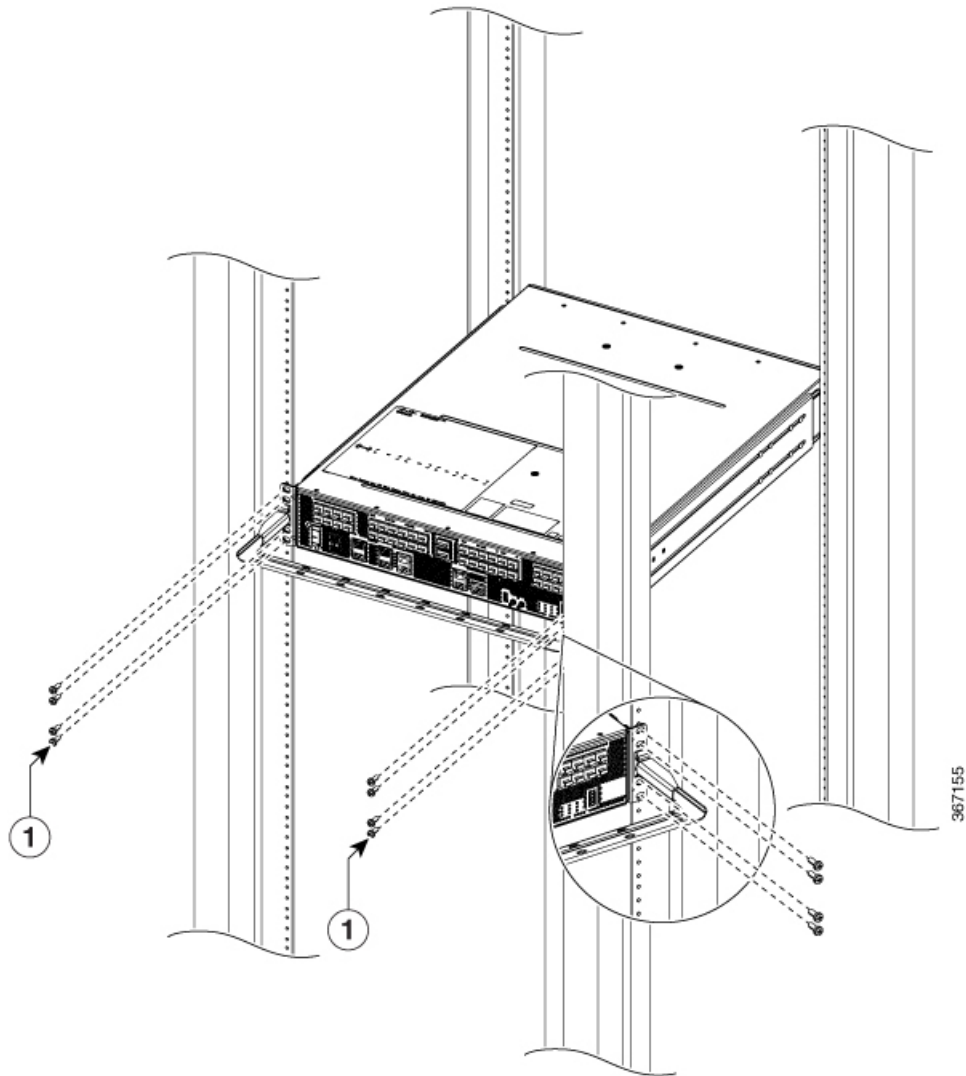
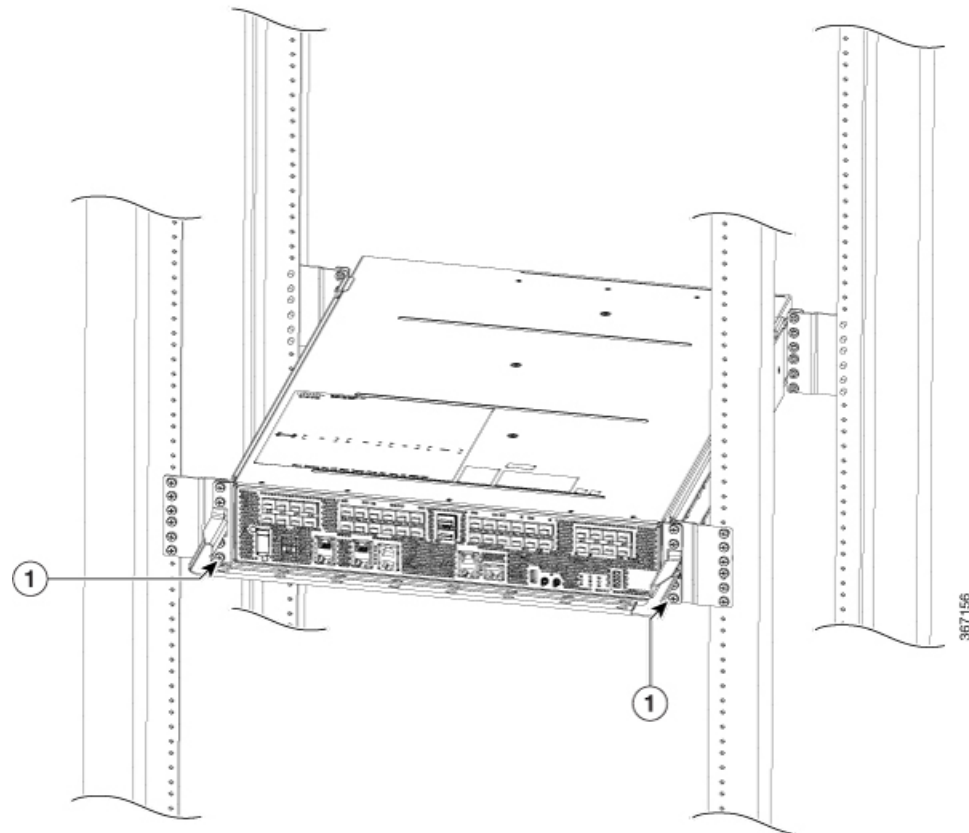


Illustration 100 : Rack à quatre montants de 23 pouces



1

Quatre vis de chaque côté pour fixer le châssis au rack

**Étape 7**

Serrez complètement toutes les vis pour fixer le châssis aux rails du rack.

## Installer le châssis Cisco ASR 9001

Ce chapitre décrit l'installation d'un châssis Cisco ASR 9001 dans un rack. Il comprend les sections suivantes :

### Avant de commencer

Avant d'installer le châssis, vérifiez que vous disposez des outils et de l'équipement suivants :

- Bracelet antistatique
- Tournevis Phillips numéro 1 et numéro 2
- Tournevis à lame plate de 6,35 mm (1/4 po) et 4,5 mm (3/16 po)
- Mètre ruban
- Niveau (facultatif)

- Minimum six vis fendues à tête bombée (généralement fournies avec le rack) pour fixer le châssis aux brides de montage (également appelées *rails*) dans le rack. Trois vis doivent être installées de part et d'autre du châssis.
- Un des kits de montage en rack suivants (fournis par Cisco) :
  - Cisco PID ASR-9001-2P-KIT= pour le montage du châssis dans un rack à deux montants de 19 pouces.
  - Cisco PID ASR-9001-2PL-KIT= pour le montage du châssis dans un rack à deux montants de 23 pouces.



**Remarque** Deux kits de montage en rack sont nécessaires pour les installations dans un rack à quatre montants.

- (Facultatif) Kit de montage en plénum Cisco ASR 9001 (Cisco PID ASR-9001-PLENUM=)

## Montage du châssis en rack

Le châssis est installé à l'avant, comme le montre l'[Illustration 25 : Routeur Cisco ASR 9901 monté sur un rack à 2 montants](#). Dans cette position, les brides de montage en rack du châssis sont fixées directement aux montants du rack.



**Remarque** Avant d'installer le châssis dans un rack, lisez les informations contenues dans la section [Consignes relatives à l'espace minimal requis pour le montage en rack et la circulation d'air](#), à la page 27.

## Installer le châssis dans un rack à deux montants

Avant d'installer le châssis dans le rack, vérifiez que vous disposez des outils et de l'équipement nécessaires (voir [Avant de commencer](#), à la page 83).

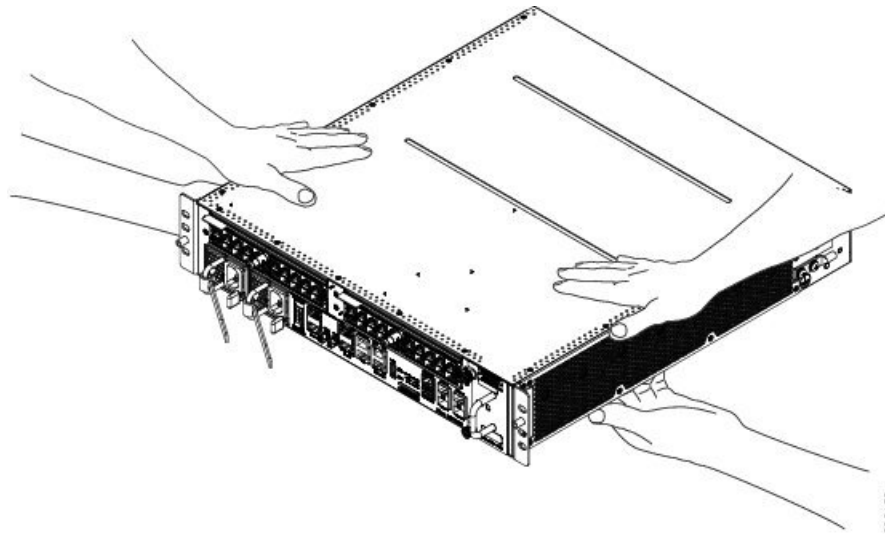


**Remarque** Six vis de support de montage (trois par côté) sont fournies pour fixer le châssis au rack. Si les trous du support ne sont pas alignés sur les rails du rack, veillez à fixer au minimum quatre vis (deux vis par support) de chaque côté.

Pour installer le châssis dans un rack à deux montants, procédez comme suit :

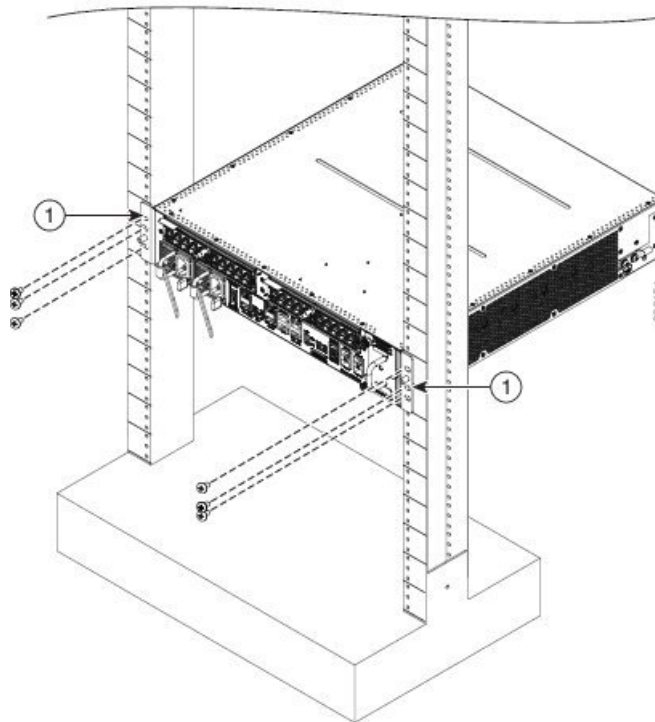
### Procédure

- Étape 1** Fixez les brides de montage au châssis au moyen des vis fournies par Cisco.
- Pour insérer des racks avec des tailles de trou différentes dans leurs brides de montage, les brides de montage en rack du châssis disposent de trois trous de vis oblongs de chaque côté.
- Étape 2** Pour placer le châssis dans le rack, deux personnes sont nécessaires. Lors de cette opération, veillez tenir le châssis par le haut et par le bas (voir l'illustration ci-dessous).

*Illustration 101 : Position correcte pour soulever le châssis*

**Avertissement** Lorsque vous soulevez le châssis de routeur, veillez à ne pas le saisir par l'entrée ou l'évacuation d'air.

- Étape 3** Positionnez le châssis de façon à ce que les brides de montage en rack soient alignées contre les rails de montage sur le rack.
- Étape 4** Maintenez le châssis contre les rails de montage tandis que l'autre personne serre manuellement les vis sur les rails du rack de chaque côté du châssis.
- Étape 5** Serrez manuellement deux autres vis sur les rails du rack de part et d'autre du châssis. Espacez uniformément les vis entre le haut et le bas du châssis (voir l'illustration ci-dessous).
- Étape 6** Serrez complètement toutes les vis sur les brides de montage du châssis et sur les brides de support (de chaque côté) pour fixer le châssis aux rails du rack.

**Que faire ensuite***Illustration 102 : Installation du châssis Cisco ASR 9001 dans un rack à deux montants*

1	Trois vis de chaque côté (deux au minimum) pour fixer le châssis au rack
---	--

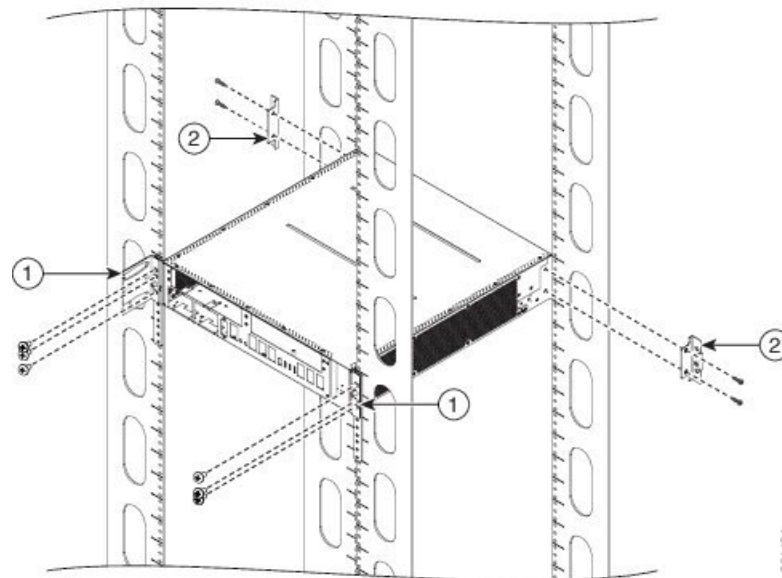
**Installer le châssis dans un rack à quatre montants**

Si vous installez le châssis sans kit plénum, vous aurez besoin de deux supports de montage latéraux pour le fixer aux montants arrière, comme illustré ci-dessous. Pour plus d'informations sur le support de montage, reportez-vous à la section [Avant de commencer, à la page 83](#).

Pour installer le châssis dans un rack ouvert à quatre montants, procédez comme suit :

**Procédure**

- 
- Étape 1** Suivez la procédure décrite à la section [Installer le châssis dans un rack à deux montants, à la page 84](#) pour fixer le châssis aux montants avant du rack.
- Étape 2** Pour un montage à l'arrière, alignez chaque support de montage arrière (voir l'illustration ci-dessous) avec les trous de vis sur le châssis et les trous de montage dans les montants arrière du rack.
- Étape 3** Serrez complètement les deux vis au châssis de chaque côté pour fixer le châssis aux montants arrière.
-

**Que faire ensuite***Illustration 103 : Installation du châssis du routeur Cisco ASR 9001 dans un rack à quatre montants*

1 Trois vis de chaque côté (deux au minimum) pour fixer le châssis au rack.	2 Deux supports de montage arrière de chaque côté pour fixer le châssis aux montants arrière du rack.
---	---

## Connexions de métallisation et de mise à la terre supplémentaires

Avant la mise sous tension initiale du routeur, il est recommandé de raccorder le système de mise à la terre du bureau central ou le système NEBS (Network Equipment Building System) aux connecteurs filetés de métallisation et de mise à la terre supplémentaires sur le routeur. Pour plus d'informations sur les caractéristiques du câble de métallisation et de mise à la terre supplémentaires, reportez-vous à la section [Consignes NEBS de métallisation et de mise à la terre supplémentaires de l'unité](#), à la page 55.

Procédez comme suit pour fixer la cosse du câble de mise à la terre au routeur :

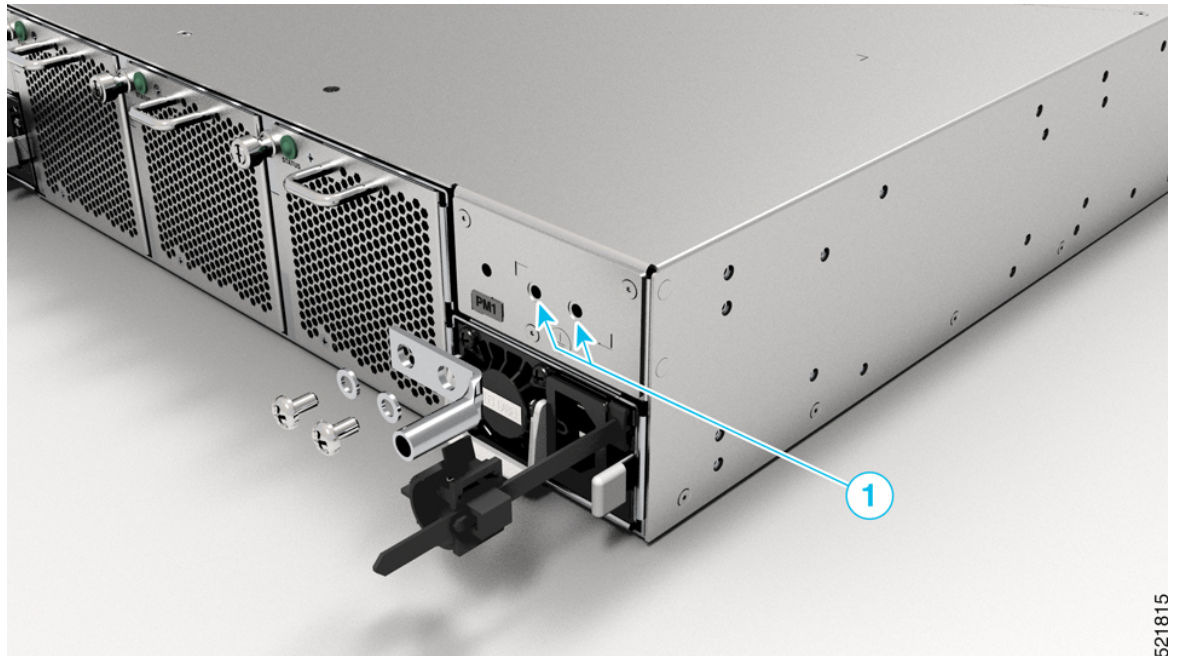
### Procédure

#### Étape 1

Insérez les vis de mise à la terre à travers les rondelles de blocage et dans la prise de terre filetée sur le châssis, comme illustré dans les figures suivantes.

**Remarque** Pour le routeur Cisco ASR 9902, la cosse de mise à la terre est livrée avec le châssis dans l'emballage, elle n'est pas montée sur le châssis.

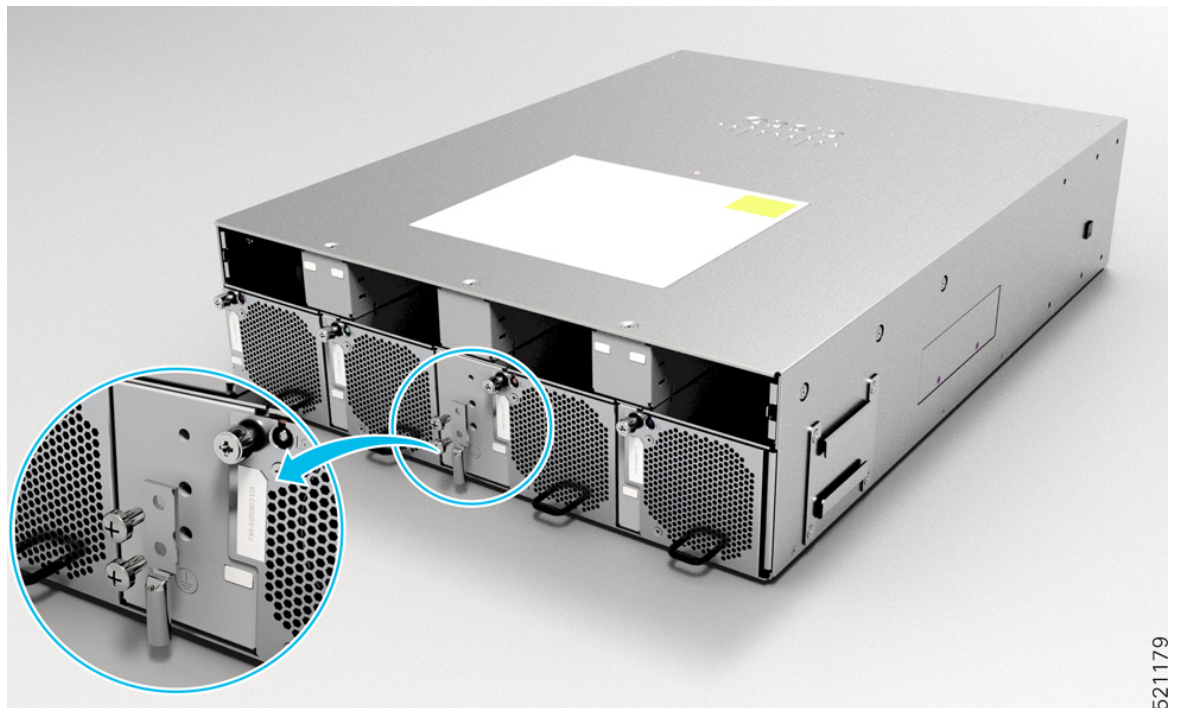
Illustration 104 : Métallisation et mise à la terre NEBS pour le routeur Cisco ASR 9902



521815

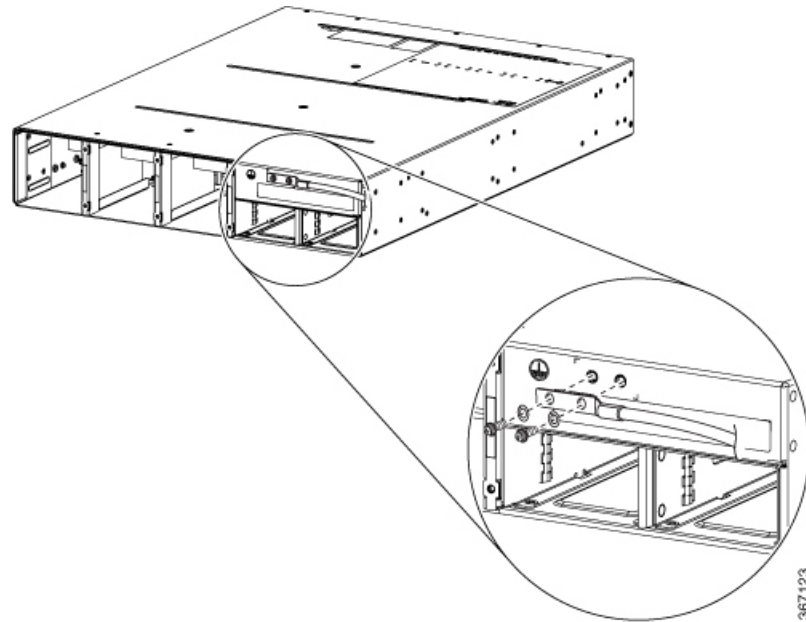
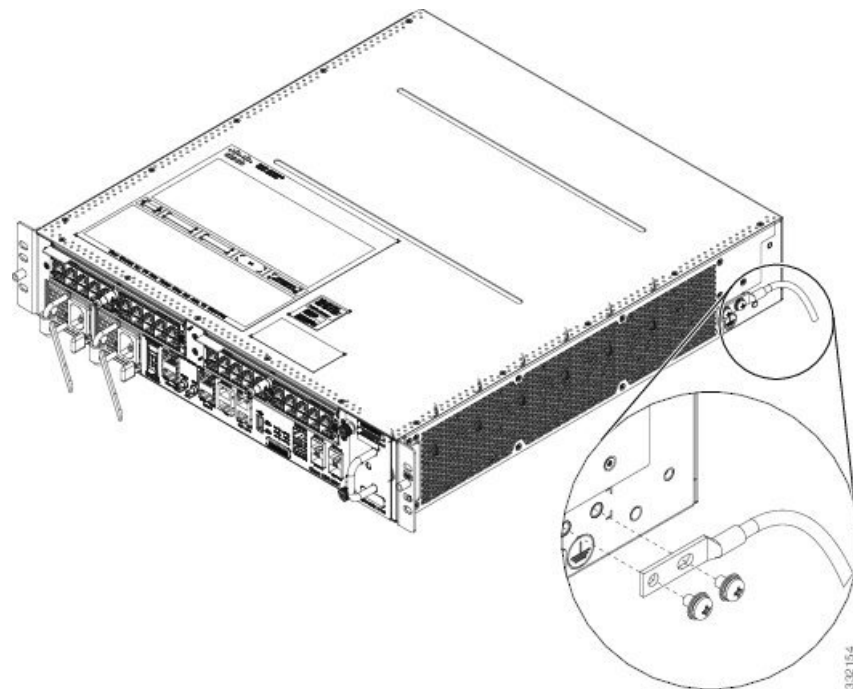
1	Points de mise à la terre
---	---------------------------

Illustration 105 : Métallisation et mise à la terre NEBS pour le routeur Cisco ASR 9903



521179



*Illustration 106 : Métallisation et mise à la terre NEBS pour le routeur Cisco ASR 9901**Illustration 107 : Métallisation et mise à la terre NEBS pour le routeur Cisco ASR 9001*

**Étape 2** Insérez complètement les vis de mise à la terre dans les connecteurs.

**Étape 3** Préparez l'autre extrémité du fil de mise à la terre et connectez-la au point de mise à la terre approprié de votre site pour garantir une mise à la terre adéquate du châssis.

## Installer le kit plénum en option

Le routeur Cisco ASR 9001 peut être équipé d'un kit plénum en option (PID ASR-9001-PLENUM=) qui transforme le système de ventilation latérale du châssis en système de ventilation de l'avant vers l'arrière. Cette section décrit l'installation du kit plénum dans un rack.

- [Contenu du kit plénum, à la page 90](#)
- [Plaques d'adaptation et types de rack pris en charge, à la page 90](#)
- [Installer le kit plénum, à la page 90](#)

## Contenu du kit plénum

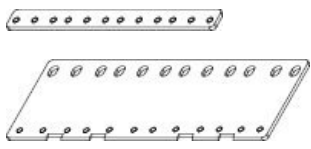
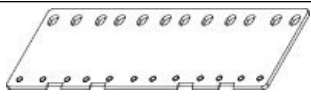
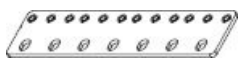
Le kit plénum du Cisco ASR 9001 se compose des éléments suivants :

- Un ensemble de plénum
- Des plaques d'adaptation (trois types en fonction du type de rack)
- Un plateau de gestion des câbles et un guide-câble
- Un support de mise à la terre
- Deux cosses de mise à la terre avec quatre vis M4 (deux vis par cosse)
- Deux vis UNC 10-32 et deux vis M4 (pour fixer le support de mise à la terre au châssis du Cisco ASR 9001)

## Plaques d'adaptation et types de rack pris en charge

Le tableau suivant répertorie les racks prenant en charge les plaques d'adaptation et le kit plénum en option.

Tableau 13 : Plaques d'adaptation et types de rack pris en charge

Type de rack	Norme de rack	Plaques d'adaptation
Rack de 19 pouces et 23 pouces, deux ou quatre montants, profondeur 600 mm	Norme EIA – Montant à profil plat	
Armoire de 23 pouces à deux ou quatre montants réglable, profondeur 600 mm	Norme EIA	
Armoire de 21 pouces	ETSI	

## Installer le kit plénum

Le montage du kit plénum dans le rack s'effectue avant l'installation du routeur Cisco ASR 9001. Les étapes du processus de montage varient selon que le kit est préassemblé avant son montage dans le rack ou qu'il est assemblé après le montage de la base du plénum dans le rack.

- Si le kit plénum est préassemblé avant son montage dans le rack :

Les chicanes latérales, le dispositif de filtre à air et le plateau de gestion des câbles sont fixés à la base du plénum à l'extérieur du rack. L'ensemble de plénum est ensuite installé depuis l'arrière du rack de 19 pouces, ou depuis l'avant ou l'arrière du rack de 23 pouces.

- Si le kit plénum est assemblé après le montage du plénum dans le rack :

La base du plénum est d'abord installée depuis l'avant (concerne un rack de 19 pouces). Les chicanes latérales, le dispositif de filtre à air et le plateau de gestion des câbles sont installés dans la base du plénum après son montage dans le rack.

**Remarque**

Le guide-câble est fixé au rack après l'installation du routeur Cisco ASR 9001.

## Installer le kit plénum dans un rack de 19 pouces

**Remarque**

L'assemblage et le montage du kit plénum dans le rack s'effectuent avant l'installation du routeur Cisco ASR 9001.

Pour installer le kit plénum dans un rack de 19 pouces à deux ou quatre montants, procédez comme suit :

### Procédure

**Étape 1**

Placez la base du plénum sur une surface plane et stable. Fixez les plaques d'adaptation gauche et droite à l'avant de la base du plénum en utilisant deux vis de montage en rack fournies par le client dans les trous de vis supérieur et inférieur de la base du plénum.

**Étape 2**

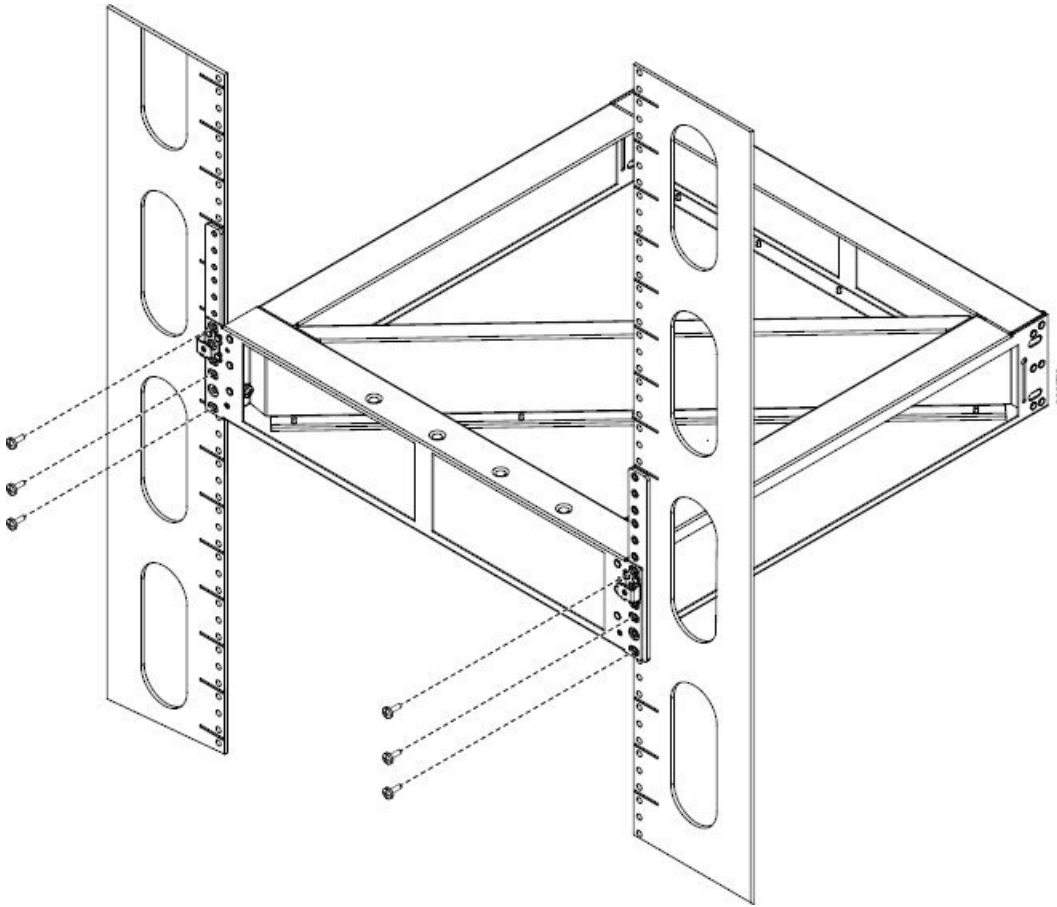
Soulevez la base du plénum pour la placer à la position souhaitée dans le rack. Alignez les trous de vis sur les plaques d'adaptation de la base du plénum avec les trous de montage dans le rack.

**Étape 3**

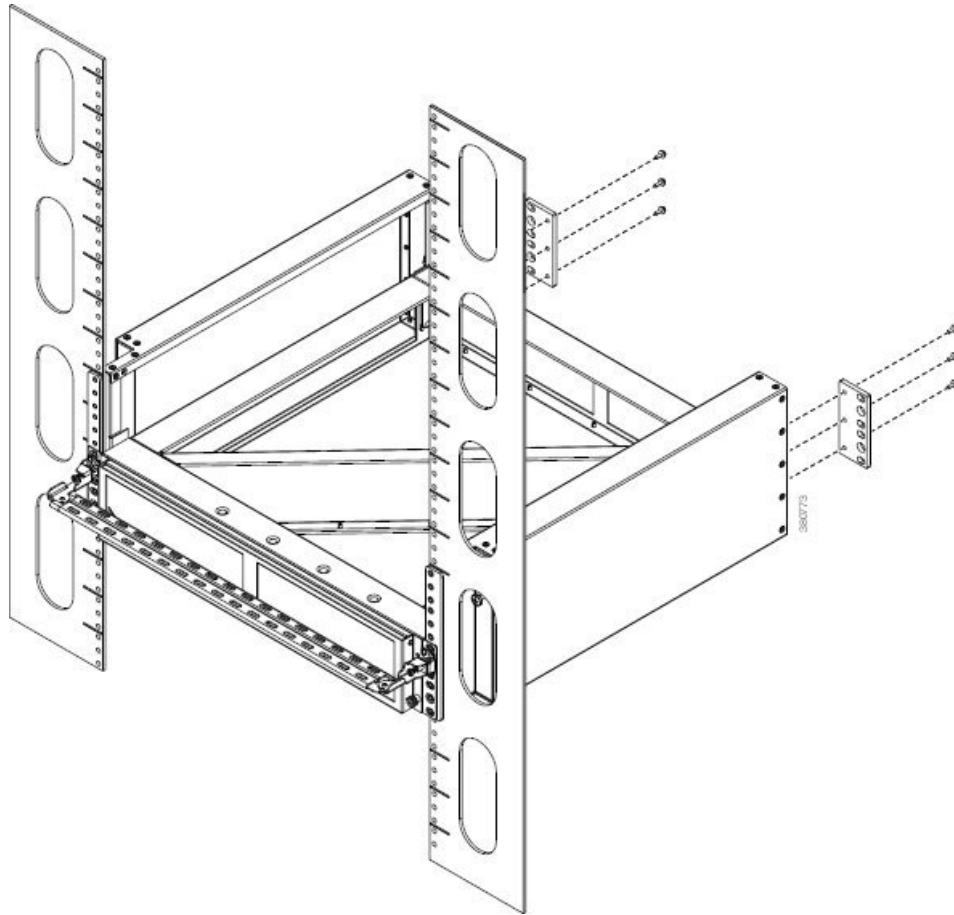
Fixez la base du plénum aux rails gauche et droit du rack à l'aide de six vis de montage en rack fournies par le client, trois de chaque côté. Respectez le couple de serrage spécifié pour votre rack (voir l'illustration ci-dessous).

**Remarque** Si l'espacement entre l'avant et l'arrière pour l'armoire est de 46,7 cm (18,4 pouces), fixez les plaques d'adaptation arrière pour bénéficier d'un support supplémentaire (reportez-vous à l'étape 7).

Illustration 108 : Installation de la base du plénum dans un rack de 19 pouces

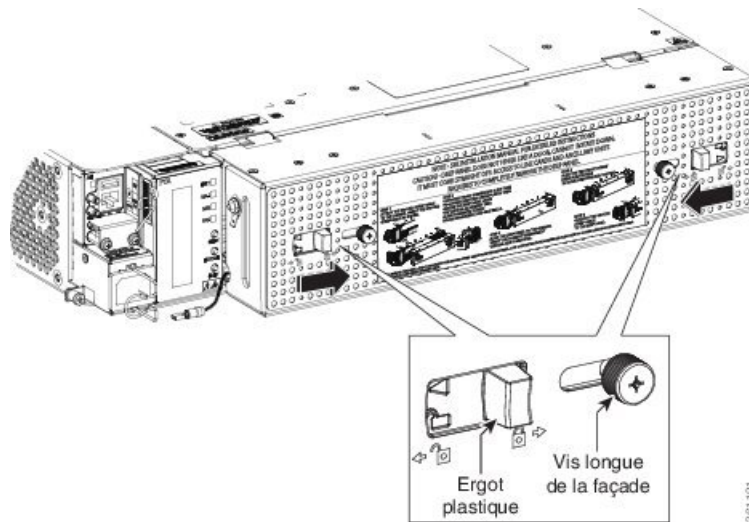


- Étape 4** Fixez les chicanes gauche et droite à la base du plénum à l'aide des vis M5x10 mm fournies par Cisco (quatre par chicane). Les trous de serrure de part et d'autre de la base du plénum vous aident à positionner les chicanes (voir l'illustration *Fixation des chicanes à la base du plénum*).
- Étape 5** Positionnez le filtre à air à l'avant de l'ensemble de plénum en utilisant les deux repères de clé. Insérez et serrez à la main les deux vis imperdables pour fixer le dispositif de filtre à air à l'ensemble de plénum (voir l'illustration *Fixation du dispositif de filtre à air à l'ensemble de plénum*).
- Étape 6** Positionnez le plateau de gestion des câbles à l'avant de l'ensemble de plénum (voir l'illustration *Fixation du plateau de gestion des câbles à l'ensemble de plénum*). Insérez et serrez à la main les deux vis imperdables pour fixer le plateau de gestion des câbles à l'ensemble de plénum.
- Étape 7** En cas d'installation du kit plénum à un rack à quatre montants :
- Attachez les plaques d'adaptation arrière à l'arrière de l'ensemble de plénum.
  - Fixez les plaques d'adaptation arrière à l'aide de vis M3 x 10 mm ; trois de chaque côté (voir l'illustration ci-dessous).

*Illustration 109 : Fixation des plaques d'adaptation arrière (rack à quatre montants)***Étape 8**

Placez le routeur Cisco ASR 9001 sur une surface plane et stable. Fixez le support de mise à la terre arrière (voir l'illustration ci-dessous).

Illustration 110 : Support de mise à la terre arrière

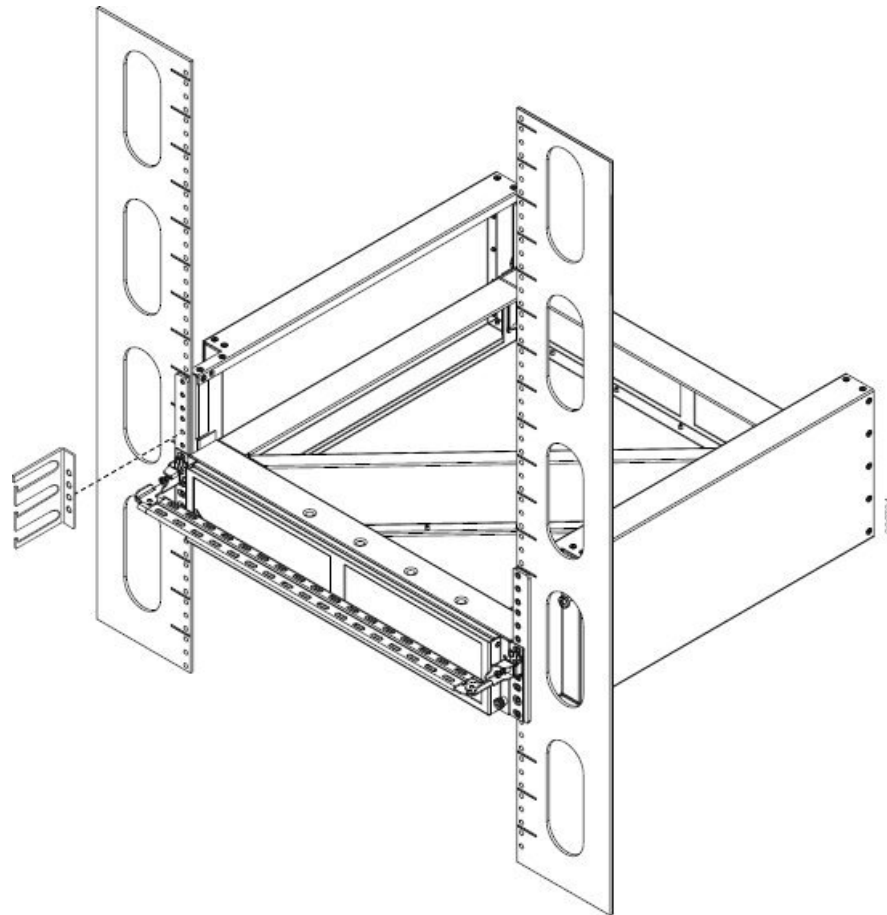
**Étape 9**

Installez le routeur Cisco ASR 9001 dans l'ensemble de plénum dans le rack (voir [Installer le châssis dans un rack à deux montants, à la page 84](#) ou [Installer le châssis dans un rack à quatre montants, à la page 86](#)).

**Étape 10**

Une fois le châssis installé, fixez le guide-câble au montant avant gauche du rack. Fixez le guide-câble à l'aide d'une vis de montage en rack fournie par le client (voir l'illustration ci-dessous).

Illustration 111 : Fixation du guide-câble



## Installer le kit plénum dans un rack ETSI de deux à quatre montants



### Remarque

L'assemblage et le montage du kit plénum dans le rack s'effectuent avant l'installation du routeur Cisco ASR 9001.

Pour installer le kit plénum dans un rack ouvert à quatre montants ETSI, procédez comme suit :

### Procédure

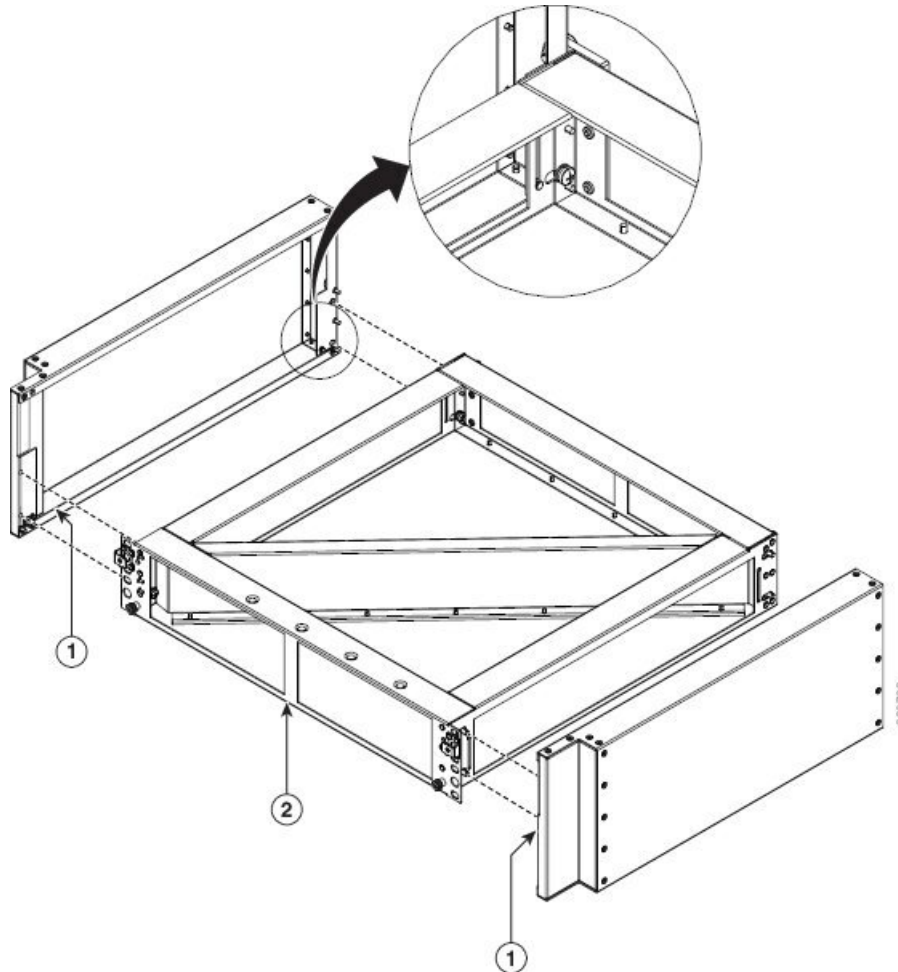
#### Étape 1

Placez la base du plénum sur une surface plane et stable. Fixez les plaques d'adaptation gauche et droite à l'avant de la base du plénum en utilisant deux vis de montage en rack M5x10 mm fournies par Cisco dans les trous de vis supérieur et inférieur de la base du plénum.

**Étape 2**

Fixez les chicanes gauche et droite à la base du plénum à l'aide des vis M5x10 mm fournies par Cisco (quatre par chicane). Les trous de serrure de part et d'autre de la base du plénum vous aident à positionner les chicanes (voir l'illustration ci-dessous).

*Illustration 112 : Fixation des chicanes à la base du plénum*

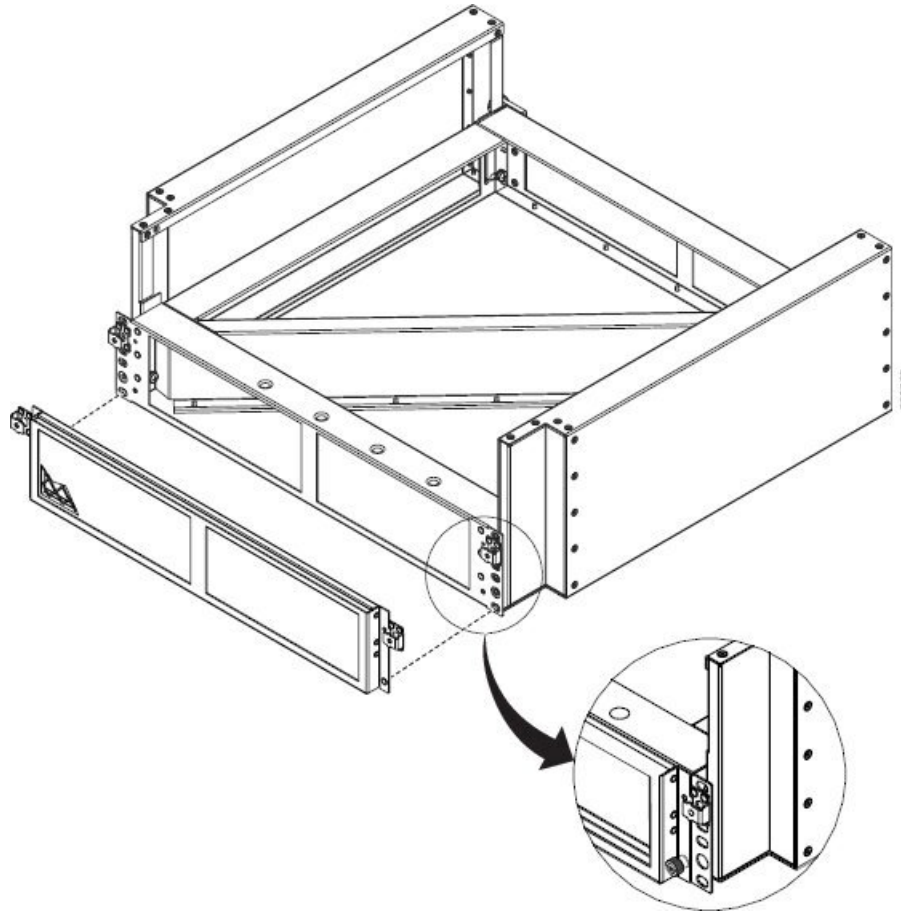


1	Chicane	2	Base du plénum
---	---------	---	----------------

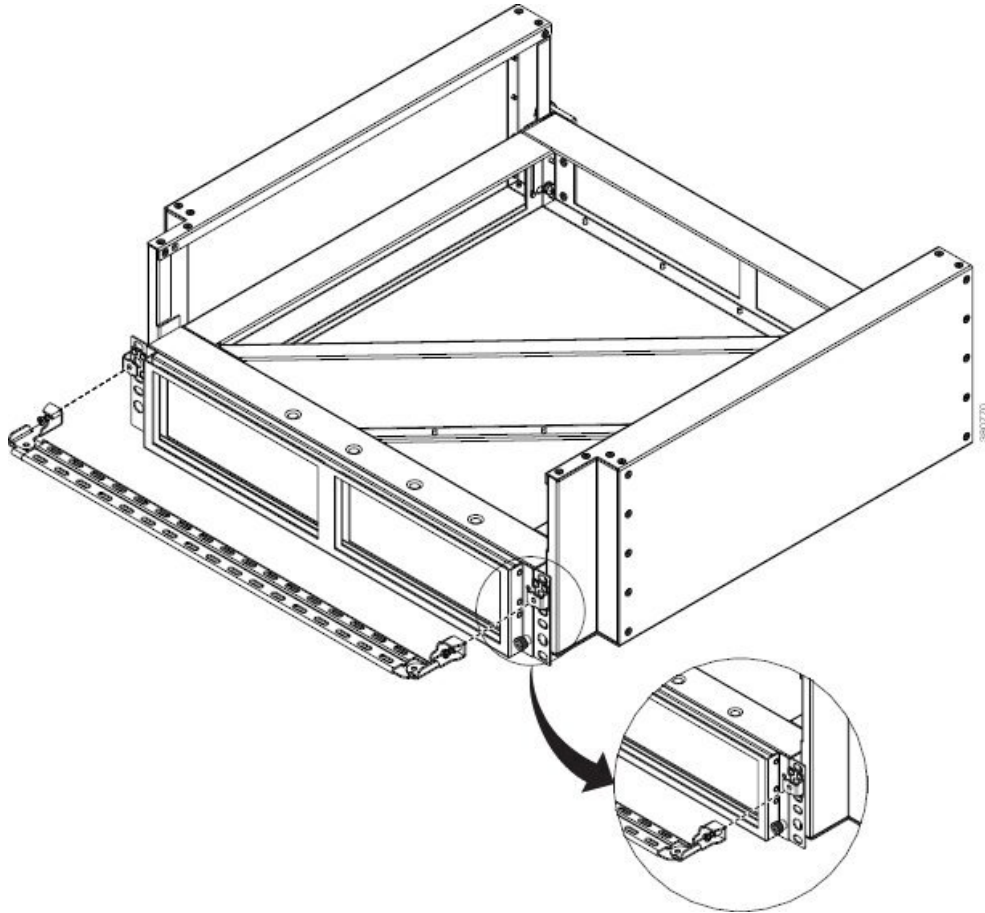
**Étape 3**

Positionnez le dispositif de filtre à air à l'avant de l'ensemble de plénum en utilisant les deux repères de clé. Insérez et serrez à la main les deux vis imperdables pour fixer le dispositif de filtre à air à l'ensemble de plénum (voir l'illustration ci-dessous).



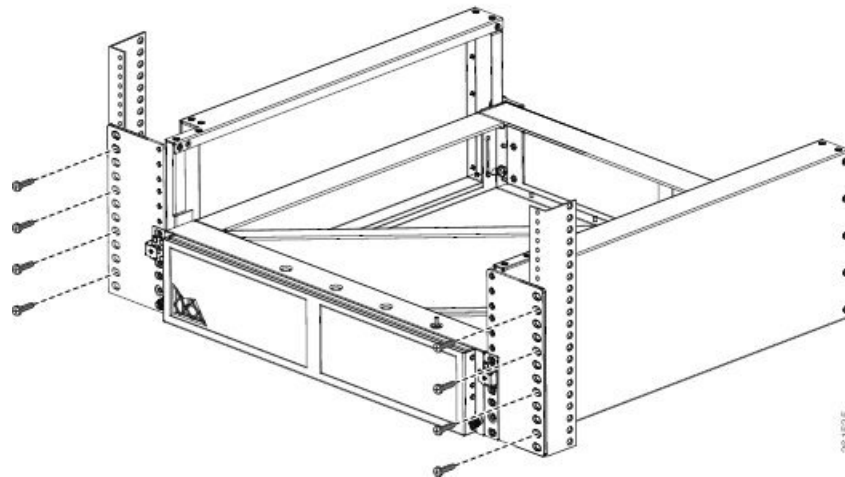
*Illustration 113 : Fixation du dispositif de filtre à air à l'ensemble de plénum***Étape 4**

Positionnez le plateau de gestion des câbles à l'avant de l'ensemble de plénum (voir l'illustration ci-dessous). Insérez et serrez à la main les deux vis imperdables (une de chaque côté) pour fixer le plateau de gestion des câbles à l'ensemble de plénum.

*Illustration 114 : Fixation du plateau de gestion des câbles à l'ensemble de plénum***Étape 5**

Soulevez l'ensemble de plénum pour le placer à la position souhaitée dans le rack. Alignez les trous de vis sur les plaques d'adaptation de l'ensemble de plénum avec les trous de montage dans le rack.

*Illustration 115 : Installation de l'ensemble de plénum dans un rack*



**Étape 6**

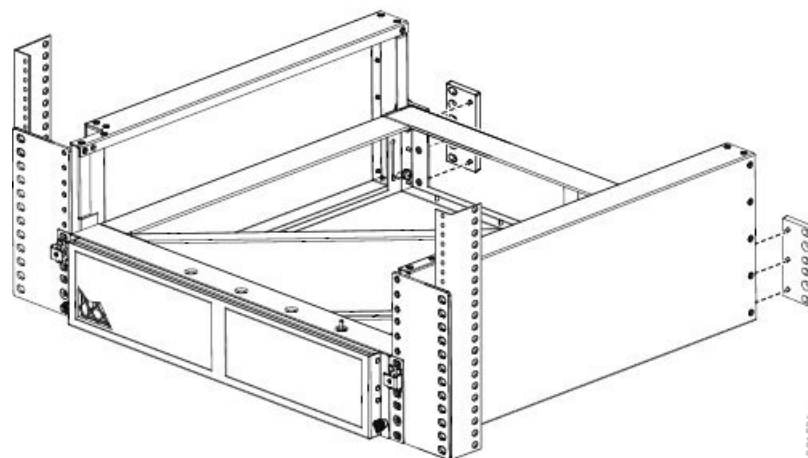
Fixez l'ensemble de plénum aux rails gauche et droit du rack à l'aide des vis de montage en rack fournies par le client. Il est recommandé d'utiliser au minimum quatre vis par côté. La taille et le type des vis varient selon le rack utilisé. Serrez les vis au couple spécifié pour votre rack.

**Étape 7**

Attachez les plaques d'adaptation arrière à l'arrière de l'ensemble de plénum. Fixez les plaques d'adaptation arrière à l'aide de vis M3 x 10 mm ; trois de chaque côté (voir l'illustration ci-dessous).

**Remarque** Si l'espacement entre l'avant et l'arrière pour l'armoire est de 46,7 cm (18,4 pouces), fixez les plaques d'adaptation arrière.

*Illustration 116 : Fixation des plaques d'adaptation arrière*



- Étape 8** Placez le routeur Cisco ASR 9001 sur une surface plane et stable. Fixez le support de mise à la terre arrière (illustration *Support de mise à la terre arrière*).
- Étape 9** Installez le routeur Cisco ASR 9001 dans l'ensemble de plénum dans le rack (voir [Installer le châssis dans un rack à deux montants, à la page 84](#) ou [Installer le châssis dans un rack à quatre montants, à la page 86](#)).
- Étape 10** Une fois le châssis installé dans le rack, fixez le guide-câble au montant avant gauche du rack au même emplacement que celui indiqué sur la figure *Fixation du guide-câble*. Fixez le guide-câble au montant du rack à l'aide d'une vis de montage en rack fournie par le client.
-



## CHAPITRE 3

# Installer des modules et des câbles dans le châssis

---

Ce chapitre décrit les procédures d'installation des cartes et des modules dans le châssis, après avoir installé celui-ci dans un rack. Il explique également comment connecter les câbles aux ports et au processeur de routage (RP).

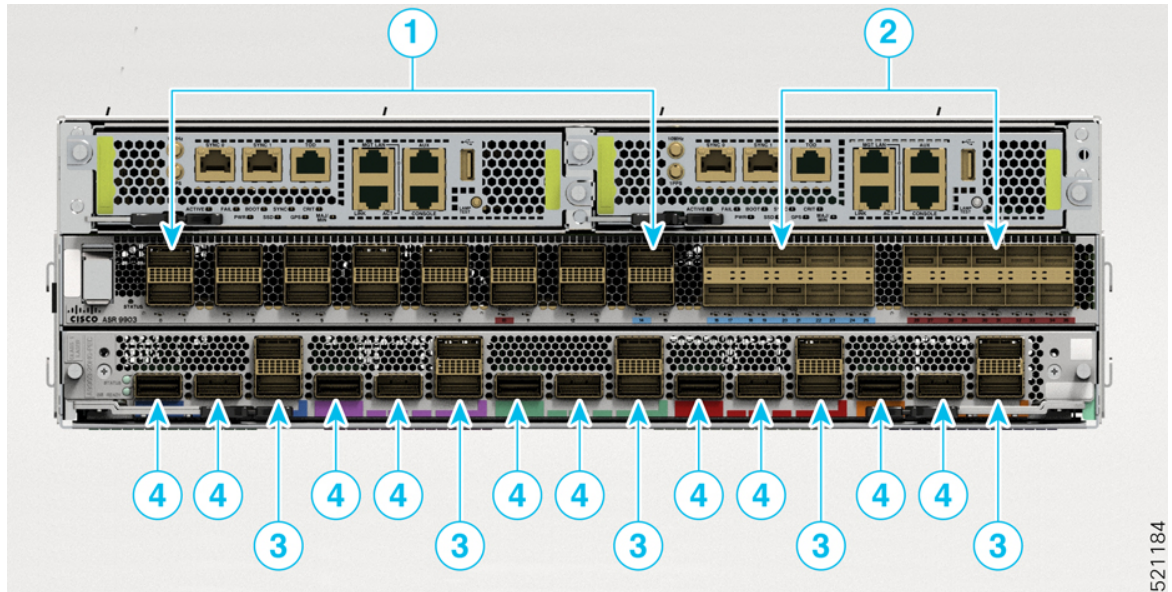
- [Ports fixes du routeur Cisco ASR 9903, à la page 101](#)
- [Ports fixes du routeur Cisco ASR 9901, à la page 102](#)
- [Adaptateurs MPA et ports fixes du routeur Cisco ASR 9901, à la page 103](#)
- [Installer et retirer des modules d'émetteurs-récepteurs, à la page 114](#)
- [Gestion des câbles, à la page 114](#)
- [Connexion des câbles de processeur de routage, à la page 122](#)
- [Installer des cartes de processeur de routage dans les châssis Cisco ASR 9903 et Cisco ASR 9902, à la page 125](#)
- [Cartes d'extension de port ASR 9903, à la page 131](#)
- [Raccorder le routeur au secteur, à la page 135](#)
- [Mettre le routeur sous tension, à la page 140](#)

## Ports fixes du routeur Cisco ASR 9903

Le routeur Cisco ASR 9903 est équipé de ports à configuration fixe prenant en charge les émetteurs-récepteurs suivants :

- 16x100GE QSFP28
- 20x10GE SFP+

Illustration 117 : Ports fixes du routeur Cisco ASR 9903



1	Ports QSFP28 (0-15)	3	Ports QSFP28
2	Ports SFP+ (16-35)	4	Ports QSFP-DD (0, 4, 8, 12, 16)



**Remarque**

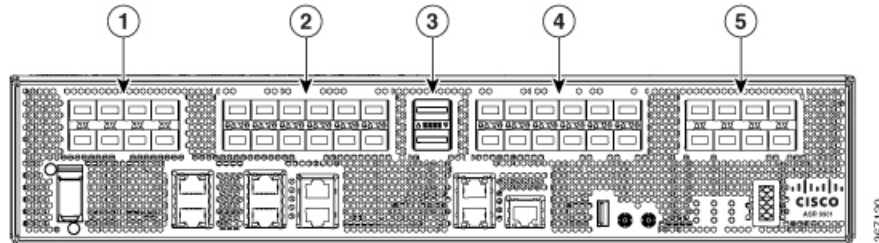
Compte tenu de l'orientation des ports QSFP28 (20 et 21), il peut s'avérer impossible de déconnecter les câbles à fibre optique lorsque le module d'émetteur-récepteur QSFP28 est installé dans le port. Pour débrancher les câbles à fibre optique des ports QSFP28, nous vous recommandons de retirer le module d'émetteur-récepteur du port, puis de débrancher les câbles.

## Ports fixes du routeur Cisco ASR 9901

Le routeur Cisco ASR 9901 est équipé de 42 ports à configuration fixe prenant en charge les émetteurs-récepteurs suivants :

- 16 ports SFP
- 24 ports SFP+ (prise en charge de SFP ou SFP+)
- 2 ports QSFP28

Illustration 118 : Ports fixes du routeur Cisco ASR 9901



1	Ports SFP (0-7)	4	Ports SFP/SFP+ (22-33)
2	Ports SFP/SFP+ (8-19)	5	Ports SFP (34-41)
3	Ports QSFP28 (20-21)		



**Remarque**

Compte tenu de l'orientation des ports QSFP28 (20 et 21), il peut s'avérer impossible de déconnecter les câbles à fibre optique lorsque le module d'émetteur-récepteur QSFP28 est installé dans le port. Pour débrancher les câbles à fibre optique des ports QSFP28, nous vous recommandons de retirer d'abord le module d'émetteur-récepteur du port, puis de débrancher les câbles.

## Adaptateurs MPA et ports fixes du routeur Cisco ASR 9901

Cette section décrit les ports fixes et les adaptateurs MPA du routeur Cisco ASR 9901.

### Ports 4x10-Gigabit Ethernet fixes

Le routeur Cisco ASR 9901 est équipé de quatre ports SFP+ (Small Form-Factor Pluggable) intégrés qui fonctionnent à un débit de 10 Gbit/s.

Chaque port SFP+ fixe est pourvu d'un voyant de liaison visible en façade. Ce voyant indique l'état du port SFP+ associé.

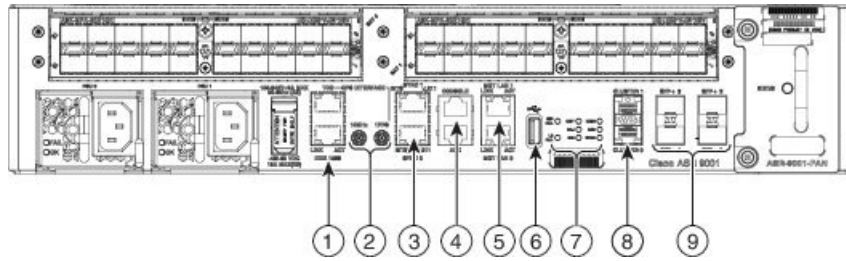


**Remarque**

Sur le routeur Cisco ASR 9901-S, deux ports SFP+ 10 GE fixes (SFP+2 et SFP+3) sont désactivés par défaut ; ils peuvent être activés par une mise à niveau de la licence.

La figure suivante illustre la face avant du châssis et les connecteurs des ports 4x10 Gigabit Ethernet fixes.

Illustration 119 : Ports SFP+ 4x10 Gigabit Ethernet



1	Ports ToD et LAN de service	6	Port USB externe
2	Voyants 10 MHz et 1 PPS	7	Huit voyants distincts
3	Ports de synchronisation (BITS/J.211)	8	Ports de CLUSTER
4	Ports auxiliaires et de console	9	Ports SFP+ fixes
5	Ports LAN de gestion		

## Adaptateurs MPA

Le routeur Cisco ASR 9001 est pourvu de deux baies qui prennent en charge les adaptateurs MPA suivants :

- Adaptateur MPA Gigabit Ethernet à 20 ports, à la page 104
- Adaptateur MPA 10 Gigabit Ethernet à 4 ports, à la page 105
- Adaptateur MPA 10 Gigabit Ethernet à 2 ports, à la page 106
- Adaptateur MPA 40 Gigabit Ethernet à 1 port, à la page 107



**Remarque**

Dans le routeur Cisco ASR 9001-S, une baie (MPA1) est désactivée par défaut ; elle peut être activée par une mise à niveau de la licence.

### Adaptateur MPA Gigabit Ethernet à 20 ports

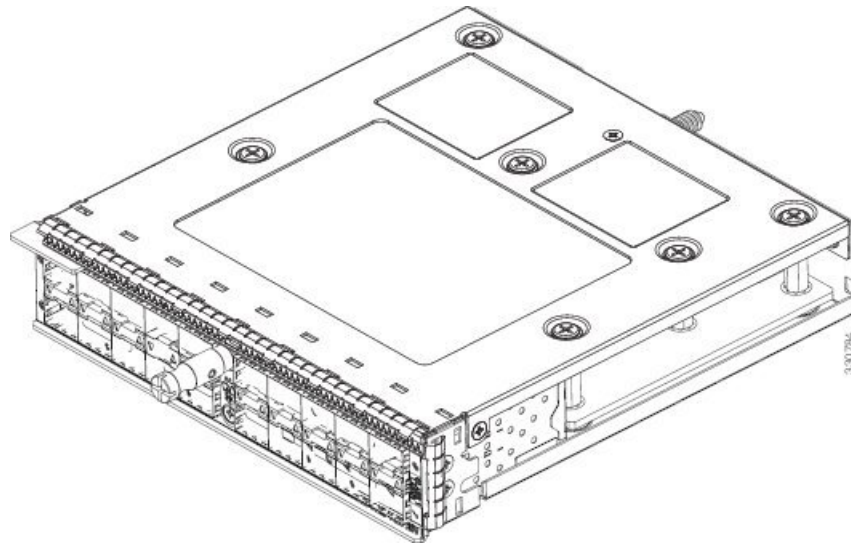
L'adaptateur MPA Gigabit Ethernet à 20 ports fournit 10 boîtiers SFP superposés (20 au total) qui prennent en charge les émetteurs-récepteurs Gigabit Ethernet cuivre ou fibre optique.

Chaque boîtier SFP de l'adaptateur MPA Gigabit Ethernet est pourvu d'un voyant de liaison visible en façade. Ce voyant indique l'état du port SFP associé, comme il est décrit dans la section [Voyants d'état, à la page 171](#).

La figure ci-dessous montre un exemple de l'adaptateur MPA Gigabit Ethernet à 20 ports.



Illustration 120 : Adaptateur MPA Gigabit Ethernet à 20 ports



Le tableau suivant décrit les voyants de l'adaptateur MPA Gigabit Ethernet à 20 ports.

Tableau 14 : Voyants de l'adaptateur MPA Gigabit Ethernet à 20 ports

Désignation du voyant	Couleur	État	Signification
A/L	Éteint	Éteint	Le port n'est pas activé.
	Vert	Allumé	Le port est activé et la liaison fonctionne. Le voyant A/L de l'adaptateur MPA clignote (vert) lorsque du trafic est détecté.
	Orange	Allumé	Le port est activé et la liaison ne fonctionne pas.
ÉTAT	Éteint	Éteint	L'adaptateur MPA est hors tension.
	Vert	Allumé	L'adaptateur MPA est prêt et opérationnel.
	Orange	Allumé	L'adaptateur MPA est sous tension et l'alimentation est correcte ; la configuration de l'adaptateur MPA est en cours.

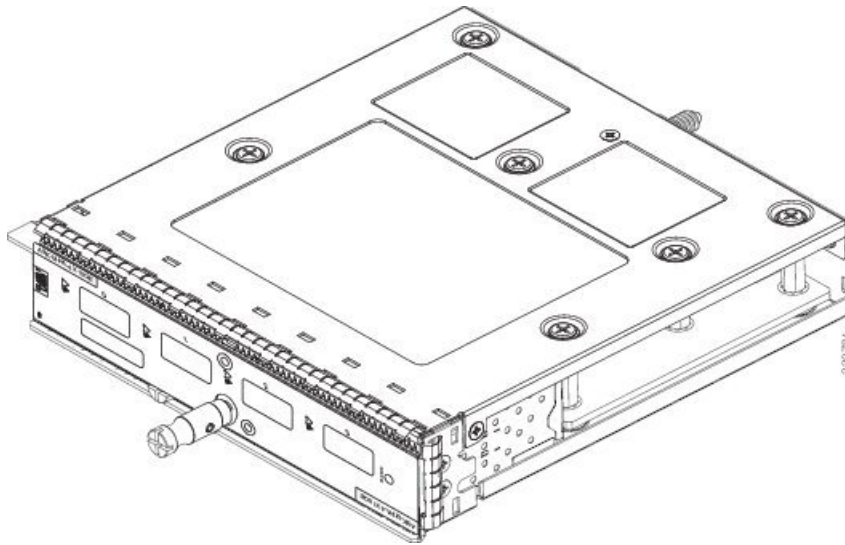
## Adaptateur MPA 10 Gigabit Ethernet à 4 ports

L'adaptateur MPA 10 Gigabit Ethernet à 4 ports fournit quatre boîtiers pour des modules d'interface optique Ethernet XFP fonctionnant à une vitesse de 10 Gbit/s. Les quatre modules XFP peuvent être des connexions monomodes ou multimodes 10 Gigabit Ethernet.

Chaque boîtier XFP de l'adaptateur MPA 10 Gigabit Ethernet à 4 ports est pourvu d'un voyant de liaison visible en façade. Ce voyant indique l'état du port XFP associé, comme il est décrit dans la section [Voyants d'état, à la page 171](#).

La figure ci-dessous montre un exemple de l'adaptateur MPA 10 Gigabit Ethernet à 4 ports.

Illustration 121 : Adaptateur MPA 10 Gigabit Ethernet à 4 ports



Le tableau suivant décrit les voyants de l'adaptateur MPA 10 Gigabit Ethernet à 4 ports.

Tableau 15 : Voyants de l'adaptateur MPA 10 Gigabit Ethernet à 4 ports

Désignation du voyant	Couleur	État	Signification
A/L	Éteint	Éteint	Le port n'est pas activé.
	Vert	Allumé	Le port est activé et la liaison fonctionne. Le voyant A/L de l'adaptateur MPA clignote (vert) lorsque du trafic est détecté.
	Orange	Allumé	Le port est activé et la liaison ne fonctionne pas.
ÉTAT	Éteint	Éteint	L'adaptateur MPA est hors tension.
	Vert	Allumé	L'adaptateur MPA est prêt et opérationnel.
	Orange	Allumé	L'adaptateur MPA est sous tension et l'alimentation est correcte ; la configuration de l'adaptateur MPA est en cours.

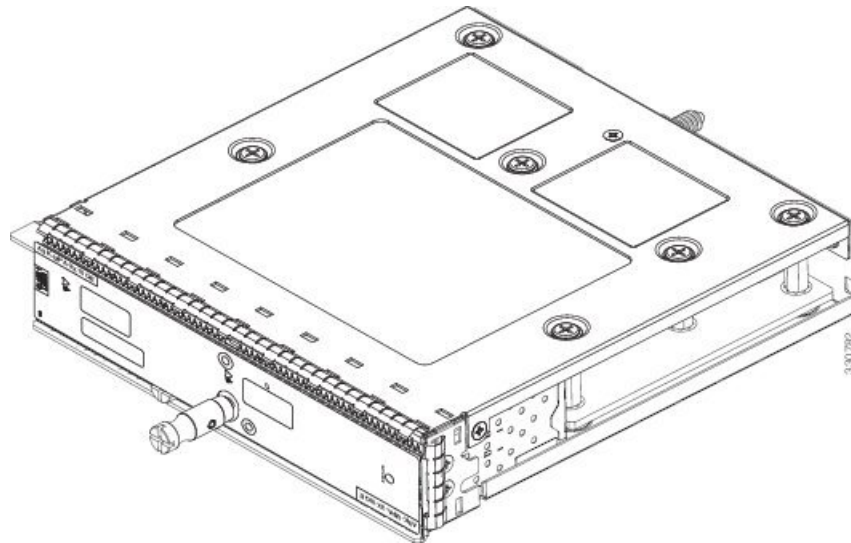
## Adaptateur MPA 10 Gigabit Ethernet à 2 ports

L'adaptateur MPA 10 Gigabit Ethernet à 2 ports fournit deux boîtiers pour des modules d'interface optique Ethernet XFP fonctionnant à une vitesse de 10 Gbit/s. Les deux modules XFP peuvent être des connexions monomodes ou multimodes 10 Gigabit Ethernet.

Chaque boîtier XFP de l'adaptateur MPA 10 Gigabit Ethernet à 2 ports est pourvu d'un voyant de liaison visible en façade. Ce voyant indique l'état du port XFP associé, comme il est décrit dans la section [Voyants d'état](#), à la page 171.

La figure ci-dessous montre un exemple de l'adaptateur MPA 10 Gigabit Ethernet à 2 ports.

Illustration 122 : Adaptateur MPA 10 Gigabit Ethernet à 2 ports



Le tableau suivant décrit les voyants de l'adaptateur MPA 10 Gigabit Ethernet à 2 ports.

Tableau 16 : Voyants de l'adaptateur MPA 10 Gigabit Ethernet à 2 ports

Désignation du voyant	Couleur	État	Signification
A/L	Éteint	Éteint	Le port n'est pas activé.
	Vert	Allumé	Le port est activé et la liaison fonctionne. Le voyant A/L de l'adaptateur MPA clignote (vert) lorsque du trafic est détecté.
	Orange	Allumé	Le port est activé et la liaison ne fonctionne pas.
ÉTAT	Éteint	Éteint	L'adaptateur MPA est hors tension.
	Vert	Allumé	L'adaptateur MPA est prêt et opérationnel.
	Orange	Allumé	L'adaptateur MPA est sous tension et l'alimentation est correcte ; la configuration de l'adaptateur MPA est en cours.

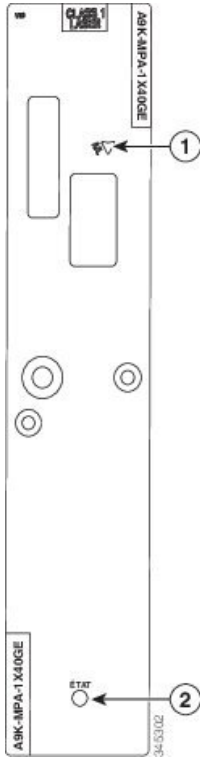
## Adaptateur MPA 40 Gigabit Ethernet à 1 port

L'adaptateur MPA 40 Gigabit Ethernet à 1 port fournit un boîtier pour un module d'interface optique Ethernet QSFP+ fonctionnant à une vitesse de 40 Gbit/s.

Un voyant de liaison est visible sur la face avant du boîtier QSFP. Il indique l'état du port QSFP associé, comme il est décrit dans la section [Voyants d'état, à la page 171](#).

La figure ci-dessous montre un exemple du panneau avant de l'adaptateur MPA 40 Gigabit Ethernet à 1 port.

Illustration 123 : Adaptateur MPA 40 Gigabit Ethernet à 1 port



1	Voyant A/L (Actif/Liaison)	2	Voyant d'état
---	----------------------------	---	---------------

Le tableau suivant décrit les voyants de l'adaptateur MPA 40 Gigabit Ethernet à 1 port.

Tableau 17 : Voyants de l'adaptateur MPA 40 Gigabit Ethernet à 1 port

Désignation du voyant	Couleur	État	Signification
A/L	Éteint	Éteint	Le port n'est pas activé.
	Vert	Allumé	Le port est activé et la liaison fonctionne.
	Orange	Allumé	Le port est activé et la liaison ne fonctionne pas.
ÉTAT	Éteint	Éteint	L'adaptateur MPA est hors tension.
	Vert	Allumé	L'adaptateur MPA est prêt et opérationnel.
	Orange	Allumé	L'adaptateur MPA est sous tension et l'alimentation est correcte ; la configuration de l'adaptateur MPA est en cours.

## Installer et retirer des adaptateurs MPA

Ces sections décrivent l'installation et le retrait d'adaptateurs MPA sur le routeur Cisco ASR 9001.

## Manipuler des adaptateurs MPA

Chaque circuit imprimé de l'adaptateur MPA est monté sur un support métallique et est susceptible de subir des dommages par décharge électrostatique. Avant de commencer l'installation, consultez le [Guide d'installation de la carte de ligne Ethernet des routeurs de la gamme Cisco ASR 9000](#) pour obtenir la liste des pièces et outils requis pour l'installation.

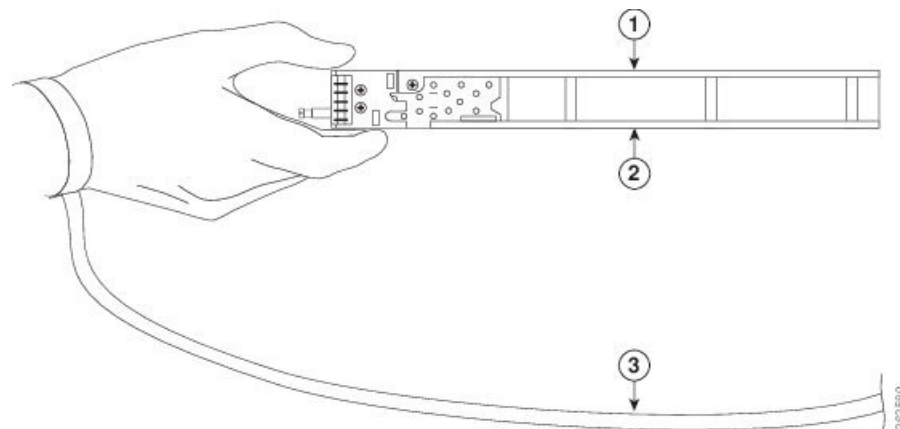


### Avertissement

Tenez toujours l'adaptateur MPA par les bords du support et par la poignée : ne touchez jamais les broches des connecteurs ni les composants de l'adaptateur MPA (voir l'illustration ci-dessous).

Lorsqu'une baie est inutilisée, équipez-la d'un obturateur (A9K-MPA-FILR). Cela garantit la conformité du routeur aux exigences relatives aux émissions d'interférences électromagnétiques et assure une circulation efficace de l'air dans les modules installés. Si vous envisagez d'installer un adaptateur MPA dans une baie inutilisée, retirez l'obturateur installé.

*Illustration 124 : Manipulation d'un adaptateur MPA*



## Insertion et retrait à chaud



### Remarque

L'installation d'un adaptateur MPA sur le routeur Cisco ASR 9001 entraînera une brève interruption du trafic sur les ports fixes en raison de l'initialisation du processeur réseau (NP).

Les adaptateurs MPA du routeur Cisco ASR 9001 prennent en charge la procédure d'insertion et de retrait à chaud (OIR).

Ces adaptateurs prennent en charge trois types d'OIR :

- OIR logiciel

L'OIR logiciel utilise les commandes IOS XR **hw-module subslot 0/0/1 reload**, **hw-module subslot 0/0/1 shutdown** et **etno hw-module subslot 0/0/1 shutdown** pour réaliser l'insertion et le retrait à chaud. Pour connaître la syntaxe des commandes, reportez-vous à la section « Commandes d'administration des nœuds et de redondance matérielle » au chapitre « Routeur Cisco ASR 9000 » du guide de référence en ligne des commandes de gestion système des routeurs Cisco ASR 9000.

- OIR géré

La procédure gérée de retrait et d'insertion à chaud des adaptateurs MPA se compose des étapes suivantes :

1. Arrêtez l'adaptateur MPA avec la commande **hw-module subslot 0/0/1 shutdown** .
2. Vérifiez que les voyants sont maintenant éteints.
3. Exécutez la commande **do show plat** pour vérifier que l'adaptateur MPA à retirer est désactivé.
4. Retirez physiquement l'adaptateur MPA qui doit être remplacé.
5. Insérez physiquement l'adaptateur MPA de remplacement.
6. Réactivez la carte de ligne avec la commande **no hw-module subslot 0/0/1 shutdown** .

- OIR matériel

La méthode d'OIR matériel consiste à retirer et à insérer physiquement des adaptateurs MPA sans faire usage de commandes logicielles. Quatre types d'OIR matériel sont pris en charge :

Si la baie est vide lors du démarrage de la carte de ligne modulaire (MLC) du routeur Cisco ASR 9001, vous pouvez procéder comme suit :

- Insérer un adaptateur MPA 20 GE
- Retirer, puis insérer un adaptateur MPA 20 GE de remplacement

Si la carte MLC démarre alors qu'un adaptateur MPA 20 GE se trouve dans la baie, vous pouvez retirer celui-ci, puis en insérer un de remplacement.

Si la carte MLC démarre alors qu'un adaptateur MPA 4 10-GE se trouve dans la baie, vous pouvez retirer celui-ci, puis en insérer un de remplacement.

Si la carte MLC démarre alors qu'un adaptateur MPA 2 10-GE se trouve dans la baie, vous pouvez retirer celui-ci, puis en insérer un de remplacement.




---

**Remarque**

Avec les méthodes OIR géré et OIR matériel, vous devez obligatoirement remplacer l'adaptateur MPA par une unité du même type. Pour le remplacer par un autre type d'adaptateur MPA, redémarrez le routeur. Si la baie est vide lors du démarrage de la carte de ligne modulaire (MLC) du routeur Cisco ASR 9001, le mode par défaut est MPA 20 GE.

---

## Retrait et installation d'un adaptateur MPA

Cette section fournit des instructions détaillées sur le retrait et l'installation d'un adaptateur MPA.



**Avertissement**

Lorsque vous effectuez ces procédures, portez un bracelet de mise à la terre pour éviter d'endommager l'adaptateur MPA à la suite d'un choc électrostatique. Certaines plateformes sont pourvues d'un connecteur spécifique auquel raccorder le bracelet. Pour éviter tout risque d'électrocution, ne touchez pas le fond de panier ni le fond de panier central avec les mains ni un outil métallique.

---

Pour enlever et installer un adaptateur MPA, procédez comme suit :

### Procédure

---

- Étape 1** Pour insérer l'adaptateur MPA, faites-le glisser avec précaution jusqu'à la butée.
- Remarque** L'adaptateur MPA glisse facilement dans le logement s'il est correctement aligné sur les rails. Dans le cas contraire, veuillez ne PAS forcer. Retirez l'adaptateur MPA et repositionnez-le, en prenant soin de bien l'engager sur les rails.
- Étape 2** Pour installer parfaitement l'adaptateur MPA, utilisez un tournevis cruciforme numéro 2 afin de serrer la vis de calage.
- Remarque** Lors de l'installation de l'adaptateur MPA, évitez de serrer exagérément la vis de calage. Serrez la vis de calage sur l'adaptateur MPA à un couple de 1,92 +/-0,1 Nm (17 +/-1 po-lb). N'utilisez pas de visseuse pour serrer la vis de calage de l'adaptateur MPA.
- Étape 3** Pour retirer l'adaptateur MPA, utilisez un tournevis cruciforme numéro 2 afin de desserrer la vis de calage. Assurez-vous d'abord que les câbles sont débranchés de l'adaptateur MPA.
- Étape 4** Saisissez l'adaptateur MPA et sortez-le de son logement.
- 

## Installation et retrait des équipements optiques

Toute contamination de la connexion optique peut entraîner une panne du composant ou de l'ensemble du système. L'obstruction partielle ou totale du cœur, par une particule, crée de fortes réflexions inverses susceptibles d'entraîner l'instabilité du système laser. Il est indispensable d'inspecter, de nettoyer, puis de contrôler de nouveau les connexions à fibre optique, avant de les brancher.

### Nettoyage des équipements optiques

Pour obtenir des informations sur le nettoyage des équipements optiques, reportez-vous au document [Procédures d'inspection et de nettoyage des connexions à fibre optique](#).

## Contrôle de l'installation

Cette section décrit les procédures à suivre pour vérifier l'installation de l'adaptateur MPA. Vous y trouverez des informations sur les sujets suivants :

### Vérifier l'installation

Cette section explique comment vérifier l'installation de l'adaptateur MPA en observant les différents états des voyants MPA.

Une fois que le système a réinitialisé toutes les interfaces, les voyants d'état de l'adaptateur MPA doivent être allumés (verts). Il est possible que les voyants de port (C/A et A/L) soient allumés (verts) en fonction de vos connexions et de votre configuration.

Pour vérifier qu'un adaptateur MPA a été installé correctement, procédez comme suit :

### Procédure

---

- Étape 1** Observez les messages affichés sur la console et vérifiez que le système détecte bien la carte de ligne modulaire (MLC), tandis que le système réinitialise chaque interface :
- Pendant l'initialisation de l'adaptateur MPA, le voyant d'état est d'abord de couleur orange, ce qui indique que le dispositif est sous tension. Lorsque la carte d'adaptateur MPA est active, le voyant d'état est allumé en vert.
- Étape 2** Lorsque les voyants d'état de l'adaptateur MPA sont allumés en vert, toutes les interfaces associées sont configurables.
- Lorsqu'un adaptateur MPA est remplacé par un module du même type (remplacement à chaud ou échange de matériel, par exemple), la configuration précédente est restaurée, dès l'activation de l'adaptateur MPA.
  - Si aucun adaptateur MPA n'était installé précédemment dans le même logement ou sous-logement, la configuration de toutes les interfaces associées est vide.
- Remarque** Les nouvelles interfaces ne sont pas disponibles tant que vous ne les configurez pas.
- Étape 3** Si les adaptateurs MPA ne s'activent pas sous trois minutes, reportez-vous aux messages de la console système. Si rien n'indique qu'une mise à niveau d'un périphérique programmable par l'utilisateur (FPD) est en cours, reportez-vous à la section [Résolution des problèmes d'installation](#), à la page 145.
- 

### Utiliser des commandes show pour vérifier l'état de l'adaptateur MPA

Des commandes **show** sont utilisées dans le cadre de cette procédure pour vérifier que les nouveaux adaptateurs MPA sont configurés et fonctionnent correctement.

Pour vérifier l'état d'un adaptateur MPA, procédez comme suit :

### Procédure

---

- Étape 1** Pour afficher la configuration du système, utilisez la commande **show running-config**. Vérifiez que la configuration prend en compte les nouvelles interfaces MPA.
- Étape 2** Exécutez la commande **show diag** pour afficher des informations sur les cartes de ligne modulaires (MLC) installées.
- Étape 3** Exécutez la commande **show hw-module fpd location <rack/connecteur/sous-connecteur>** pour vérifier les informations de version FPD des adaptateurs MPA installés sur le système.
- Remarque** Si un adaptateur MPA ne respecte pas la version minimale requise, il se peut que le FPD doive être mis à jour. Pour plus d'informations, consultez le guide [de configuration de la gestion système du routeur à services d'agrégation Cisco ASR 9000](#). En cas d'échec de la mise à jour, le module défectueux est mis hors tension et un message d'erreur est affiché sur la console système.
- Étape 4** Exécutez la commande **show platform** pour vérifier l'état de toutes les cartes installées dans le châssis, y compris la carte MLC et les adaptateurs MPA.
- L'état de l'adaptateur MPA doit être « OK » et l'état de la carte de ligne modulaire doit être « IOS XR RUN » dans le résultat de la commande **show platform**.



- Étape 5** Exécutez la commande **show version** pour obtenir des informations sur la version logicielle des cartes MLC installées, ainsi que sur les interfaces disponibles.

### Utiliser des commandes show pour afficher des informations sur l'adaptateur MPA

Le tableau suivant décrit les commandes show que vous pouvez utiliser pour afficher des informations sur l'adaptateur MPA.

**Tableau 18 : Utilisation de commandes show pour afficher des informations sur l'adaptateur MPA**

Commande	Type d'informations fournies
show running-config	Configuration d'exécution du routeur et interfaces disponibles dans le système
show platform	Carte de ligne installée sur le routeur, et informations sur l'état, le logement et le type d'adaptateur MPA
show diag	Type d'adaptateur MPA installé dans ce logement, nombre de ports, version matérielle, référence et contenu EEPROM
<b>show hw-module fpd location</b> <rack/logement/sous-logement>	Informations de version FPD des adaptateurs MPA dans le système
<b>show version</b>	Version du logiciel XR Cisco IOS, nom et source des fichiers de configuration, et images d'amorçage

**Tableau 19 : Utilisation de commandes show pour afficher des informations sur l'adaptateur MPA**

Commande	Type d'informations fournies	Exemple
show controllers type rack/logement/sous-logement/port	État de la liaison réseau, contenu du registre et erreurs de la puce du contrôleur	<b>show controllers GigabitEthernet 0/0/1/1</b>
show interfaces type rack/logement/sous-logement/port	État de la ligne et état du protocole de liaison de données d'un port MPA spécifique Statistiques relatives au trafic de données envoyées et reçues par le port	<b>show interfaces GigabitEthernet 0/0/1/1</b>
show diag rack/logement/sous-logement/	Type d'adaptateur MPA installé dans ce logement, nombre de ports, version matérielle, référence et contenu EEPROM	<b>show diag 0/0/1</b>
<b>show version</b>	Images d'amorçage et version du logiciel XR Cisco IOS	<b>show version</b>

### Vérifier la connectivité à l'aide de la commande ping

La commande **ping** vous permet de contrôler qu'un port d'adaptateur MPA fonctionne correctement, et de vérifier le chemin entre un port spécifique et des dispositifs connectés à différents points du réseau.

Après vous être assuré que le système et la carte de ligne modulaire (MLC) démarrent et fonctionnent correctement, vous pouvez exécuter la commande **ping** pour vérifier l'état des ports de l'adaptateur MPA. Pour plus d'informations sur la mise en service et la configuration des routeurs Cisco ASR 9000 et du Cisco

ASR 9000 A9K-MOD80G-H, consultez les guides [de mise en service des routeurs Cisco ASR 9000](#) et [de configuration des composants matériels et des interfaces des routeurs Cisco ASR 9000](#).

La commande **ping** envoie une requête d'écho à un appareil distant dont vous spécifiez l'adresse IP. Après avoir envoyé une série de signaux, la commande attend l'écho des signaux de la part du périphérique distant, durant un intervalle de temps spécifié. Chaque signal renvoyé est matérialisé par un point d'exclamation (!), sur le terminal de console ; chaque signal qui n'est pas renvoyé dans le délai imparti est matérialisé par un point (.). Si une série de points d'exclamation (!!!!!) s'affiche, la connexion est bonne ; si une série de points (.....) ou les messages [timed out] ou [failed] s'affichent, la connexion n'a pas été établie.

Voici un exemple d'envoi réussi de la commande **ping** vers un serveur distant dont l'adresse IP est 10.1.1.60 :

```
Router# ping 10.1.1.60
Type escape sequence to abort.
Sending 5, 100-byte ICMP Echoes to 10.1.1.60, timeout is 2 seconds:
!!!!
Success rate is 100 percent (5/5), round-trip min/avg/max = 1/15/64 ms
Router#
```

En cas d'échec de connexion, vérifiez que vous disposez de l'adresse IP correcte de l'appareil de destination et que ce dernier est actif (sous tension), puis exécutez à nouveau la commande **ping**.

## Installer et retirer des modules d'émetteurs-récepteurs

Pour plus d'informations sur l'installation et le retrait des modules d'émetteurs-récepteurs, consultez le [Guide d'installation de la carte de ligne Ethernet des routeurs de la gamme Cisco ASR 9000](#).

## Gestion des câbles

Le routeur Cisco ASR 9902, le routeur Cisco ASR 9903, le routeur Cisco ASR 9901 et le routeur Cisco ASR 9001 sont équipés d'un système de gestion des câbles. Ce système permet de disposer correctement les câbles d'interface qui entrent et sortent du routeur, et d'éviter toute courbure excessive.



### Avertissement

Une courbure excessive des câbles d'interface peut endommager ces derniers.

Le système de gestion des câbles comprend les composants suivants :

- Un support de gestion des câbles — Cisco ASR 9902, Cisco ASR 9901 et Cisco ASR 9001.
- Un support de gestion des câbles — Cisco ASR 9903. Vous pouvez également connecter un filtre à la gestion des câbles.
- Un plateau de gestion des câbles — Cisco ASR 9001

## Support de gestion des câbles – Routeurs Cisco ASR 9903 et Cisco ASR 9902

Un support de gestion des câbles est fixé au support de montage en rack sur les routeurs Cisco ASR 9903 et Cisco ASR 9902.



**Remarque** Lors du transport, le support de gestion des câbles n'est pas fixé au châssis du routeur. Fixez le support de gestion des câbles au châssis avant d'insérer les câbles dans les ports.

## Installer un support de gestion des câbles

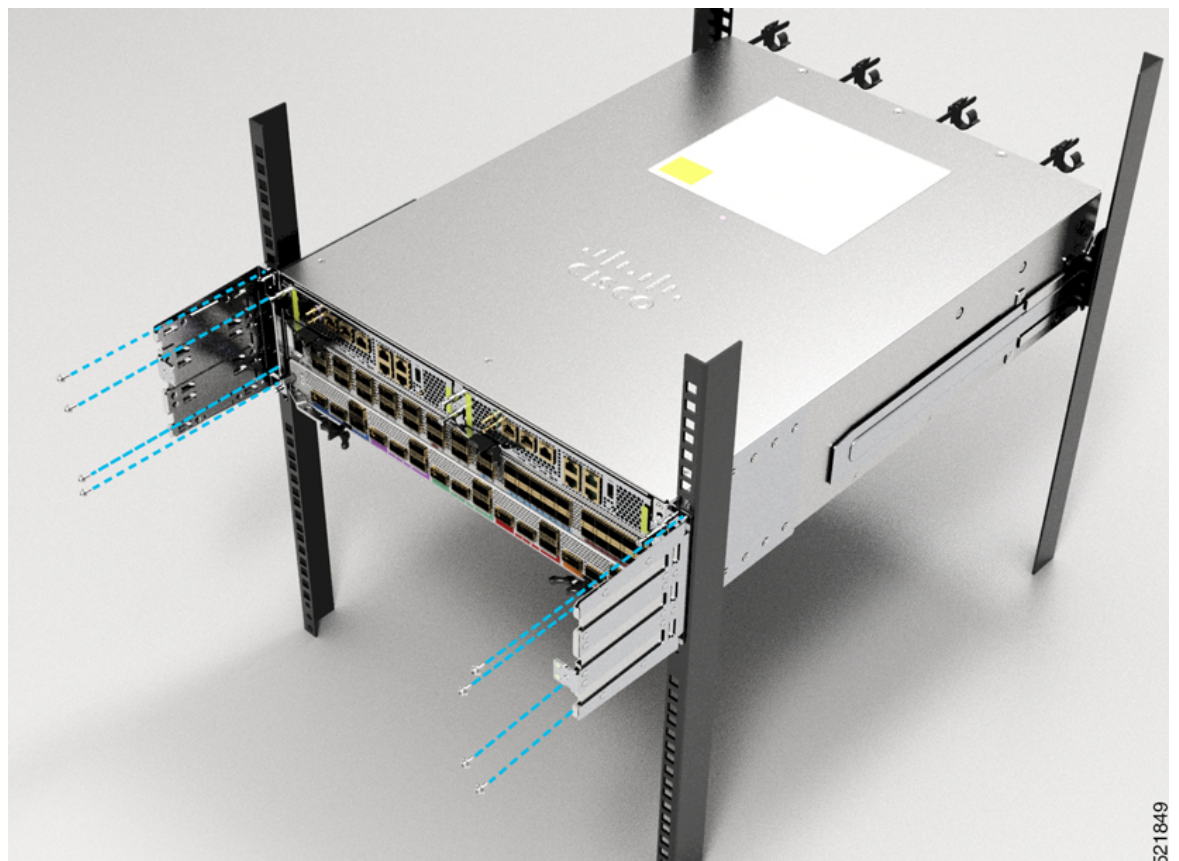
Pour installer un support de gestion des câbles, procédez comme suit :

Cette procédure s'applique aux routeurs Cisco ASR 9903 et Cisco ASR 9902.

### Procédure

- Étape 1** Portez un bracelet antistatique au poignet ou à la cheville et suivez les instructions d'utilisation.
- Étape 2** Positionnez le support de gestion des câbles sur les trous du centre des supports de montage en rack du châssis. Reportez-vous à la figure suivante.

*Illustration 125 : Installation et retrait du support de gestion des câbles pour le routeur Cisco ASR 9903*



521849

Illustration 126 : Installation et retrait du support de gestion des câbles pour le routeur Cisco ASR 9902



- Étape 3** Insérez et serrez les vis fournies pour fixer le support.
- Étape 4** Installez les éléments enfichables et les connecteurs optiques, et connectez tous les câbles aux ports appropriés.
- Étape 5** Fixez les câbles et les fibres au support de gestion des câbles de manière ordonnée.
- Avertissement** Assurez-vous que les câbles d'interface ne sont ni pliés ni tordus, car cela pourrait empêcher la fibre optique de propager correctement le faisceau lumineux à signal codé d'une extrémité du câble à l'autre. Veillez à ne pas trop serrer le câble d'interface dans le collier.
- Étape 6** Installez le filtre à air, le cas échéant. Voir [Retirer et remplacer le filtre à air pour les routeurs Cisco ASR 9903 et Cisco ASR 9902](#), à la page 186.

## Retirer un support de gestion des câbles

Pour retirer un support de gestion des câbles, procédez comme suit :

Cette procédure s'applique aux routeurs Cisco ASR 9903 et Cisco ASR 9902.

### Procédure

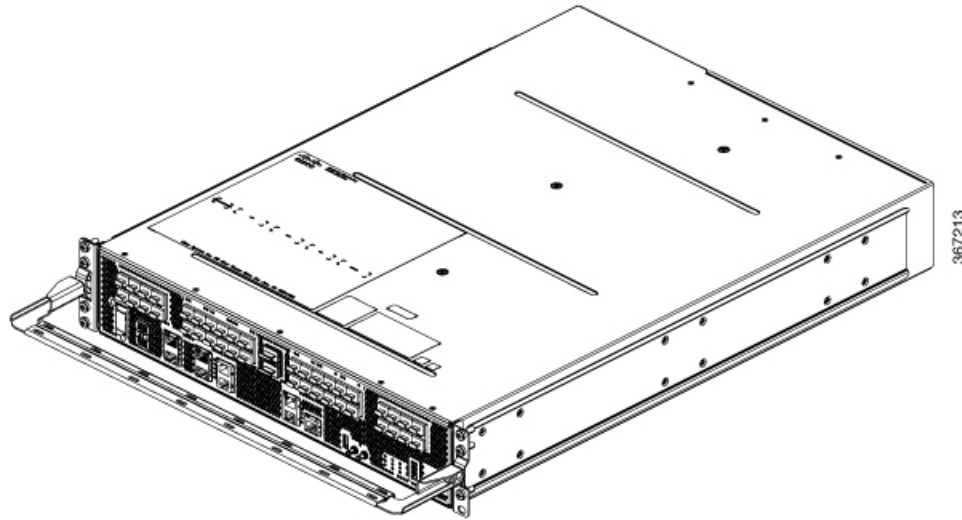
- Étape 1** Portez un bracelet antistatique au poignet ou à la cheville et suivez les instructions d'utilisation.
- Étape 2** Retirez le filtre à air s'il est installé. Voir [Retirer et remplacer le filtre à air pour les routeurs Cisco ASR 9903 et Cisco ASR 9902](#), à la page 186.
- Étape 3** Prenez note des connexions actuelles des câbles d'interface aux ports sur le processeur de routage (RP).
- Étape 4** En commençant par le câble d'interface du port inférieur sur la carte RP, débranchez le câble de l'interface RP.
- Étape 5** Répétez l'étape 4 pour tous les autres câbles d'interface, en procédant de bas en haut.

- Étape 6** Desserrez les vis d'installation à chaque extrémité du support de gestion des câbles et retirez le support du châssis.

## Support de gestion des câbles — Cisco ASR 9901

Un support de gestion des câbles est fixé au support de montage en rack sur le routeur Cisco ASR 9901.

*Illustration 127 : Support de gestion des câbles du routeur Cisco ASR 9901*



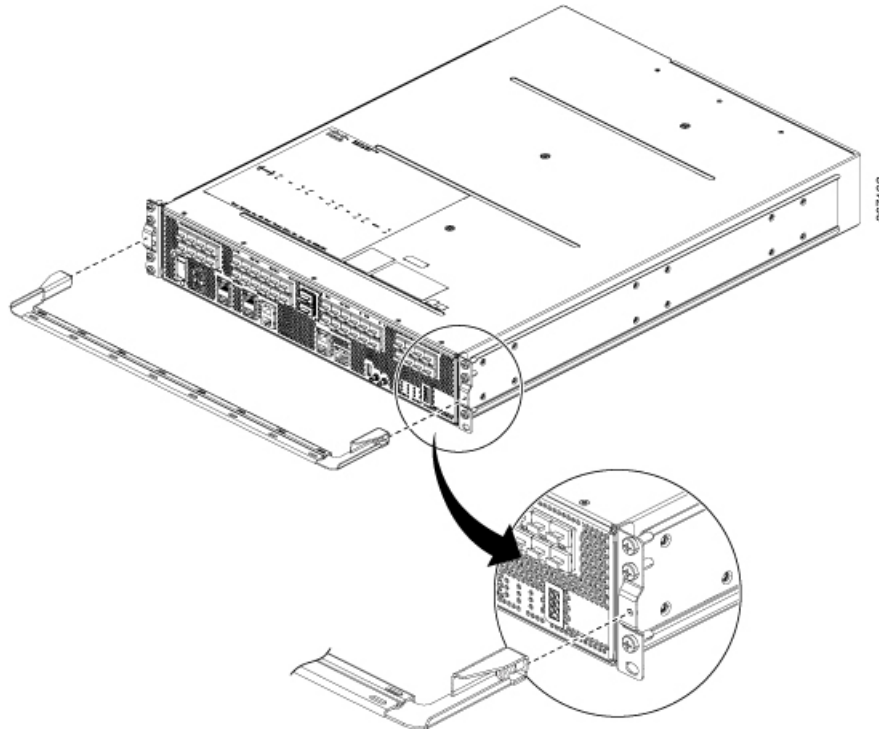
- Remarque** Lors du transport, le support de gestion des câbles n'est pas fixé au châssis du routeur. Vous devez le fixer au châssis avant d'insérer les câbles dans les ports.

## Installer un support de gestion des câbles

Pour installer un support de gestion des câbles, procédez comme suit :

### Procédure

- Étape 1** Portez un bracelet antistatique au poignet ou à la cheville et suivez les instructions d'utilisation.
- Étape 2** Positionnez le support de gestion des câbles sur les trous du centre des supports de montage en rack du châssis (voir l'illustration suivante).

*Illustration 128 : Installation et retrait du support de gestion des câbles*

- Étape 3** Insérez et serrez les vis fournies pour fixer le support.
- Étape 4** Installez les éléments enfichables et les connecteurs optiques, et connectez tous les câbles aux ports appropriés.
- Étape 5** Fixez les câbles et les fibres au support de gestion des câbles de manière ordonnée.

**Avertissement** Assurez-vous que les câbles d'interface ne sont ni pliés ni tordus, car cela pourrait empêcher la fibre optique de propager correctement le faisceau lumineux à signal codé d'une extrémité du câble à l'autre. Veillez à ne pas trop serrer le câble d'interface dans le collier.

## Retirer un support de gestion des câbles

Pour retirer un support de gestion des câbles, procédez comme suit :

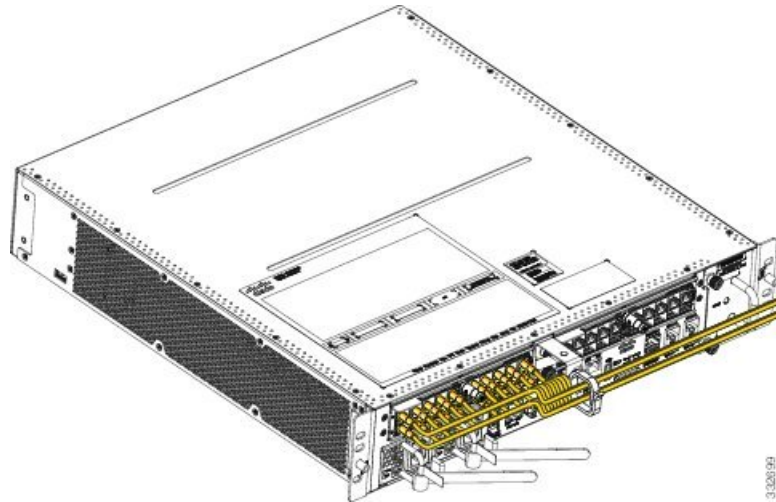
### Procédure

- Étape 1** Portez un bracelet antistatique au poignet ou à la cheville et suivez les instructions d'utilisation.
- Étape 2** Prenez note des connexions actuelles des câbles d'interface aux ports sur le processeur de routage (RP).
- Étape 3** En commençant par le câble d'interface du port inférieur sur la carte RP, débranchez le câble de l'interface RP.
- Étape 4** Répétez l'étape 3 pour tous les autres câbles d'interface, en procédant de bas en haut, puis passez à l'étape 5.
- Étape 5** Desserrez les vis d'installation à chaque extrémité du support de gestion des câbles et retirez le support du châssis (voir l'illustration ci-dessus).

## Support de gestion des câbles — Cisco ASR 9001

Le routeur Cisco ASR 9001 fournit un support de gestion des câbles au milieu du châssis. La figure suivante illustre un acheminement des câbles type pour le routeur Cisco ASR 9001.

*Illustration 129 : Exemple d'acheminement des câbles dans les supports de gestion des câbles du routeur Cisco ASR 9001*

**Remarque**

Lors du transport, le support de gestion des câbles n'est pas fixé au châssis du routeur. Vous devez le fixer au châssis avant d'insérer les câbles dans les ports.

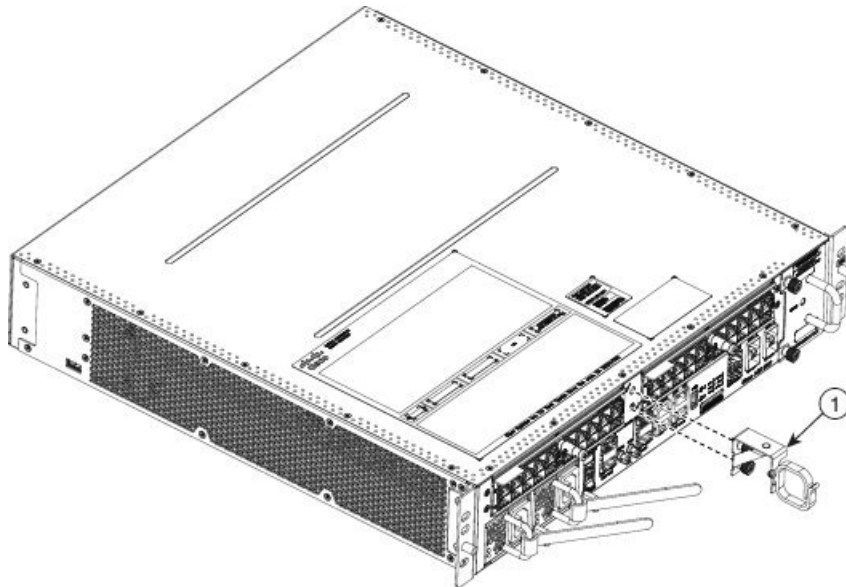
### Installer un support de gestion des câbles

Pour installer un support de gestion des câbles, procédez comme suit :

**Procédure**

- Étape 1** Portez un bracelet antistatique au poignet ou à la cheville et suivez les instructions d'utilisation.
- Étape 2** Positionnez le support de gestion des câbles sur l'avant du panneau avant du châssis.

Illustration 130 : Installation et retrait du support de gestion des câbles



1	Support de gestion des câbles
---	-------------------------------

**Étape 3** Insérez et serrez la (les) vis imperdable(s) pour fixer le support.

**Étape 4** Connectez tous les câbles aux ports appropriés et faites-les passer par le support de gestion des câbles de manière ordonnée.

## Retirer un support de gestion des câbles

Pour retirer un support de gestion des câbles, procédez comme suit :

### Procédure

**Étape 1** Portez un bracelet antistatique au poignet ou à la cheville et suivez les instructions d'utilisation.

**Étape 2** Prenez note des connexions actuelles des câbles d'interface aux ports sur le processeur de routage (RP).

**Étape 3** En commençant par le câble d'interface du port inférieur sur la carte RP, débranchez le câble de l'interface RP.

**Étape 4** Répétez l'étape 3 pour tous les autres câbles d'interface, en procédant de bas en haut, puis passez à l'étape 5.

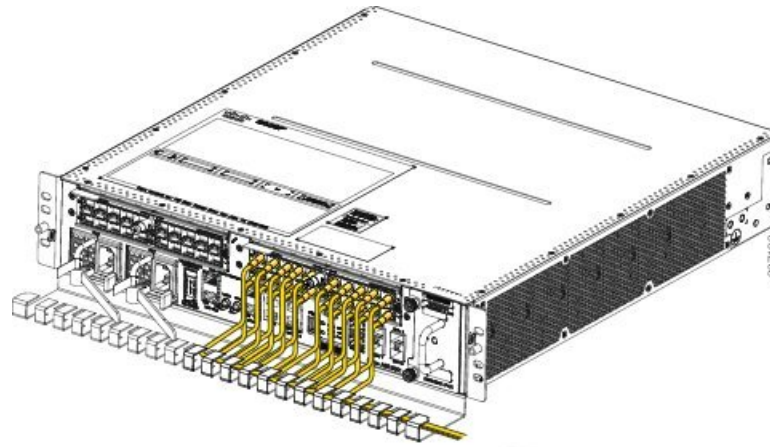
**Étape 5** Desserrez la vis d'installation imperdable sur le support de gestion des câbles et retirez le support du châssis (voir l'illustration ci-dessus).

## Plateau de gestion des câbles — Cisco ASR 9001

Un plateau de gestion des câbles est monté dans la partie inférieure du châssis du routeur Cisco ASR 9001 pour acheminer les câbles d'interface jusqu'au processeur de routage (RP). La figure suivante illustre un acheminement des câbles type dans le plateau de gestion des câbles.



*Illustration 131 : Exemple d'acheminement des câbles dans le plateau de gestion des câbles du routeur Cisco ASR 9001*



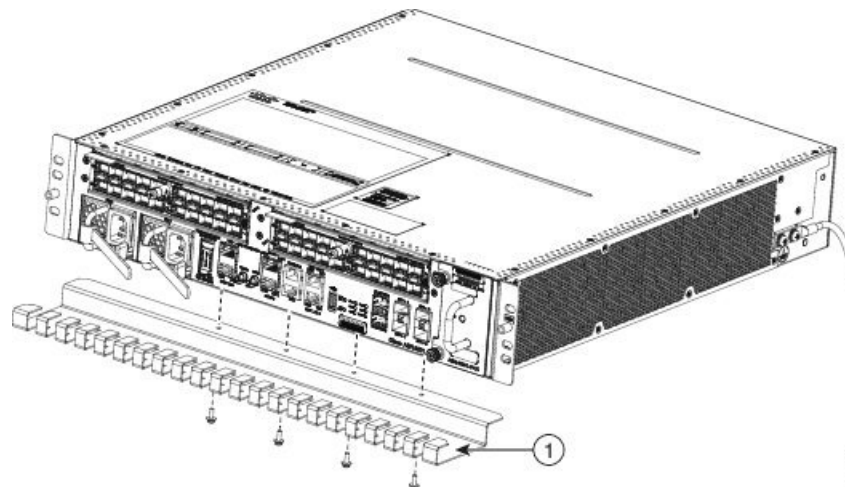
## Installer un plateau de gestion des câbles

Pour installer un plateau de gestion des câbles, procédez comme suit :

### Procédure

- Étape 1** Portez un bracelet antistatique au poignet ou à la cheville et suivez les instructions d'utilisation.  
**Étape 2** Positionnez le plateau de gestion des câbles au bas du panneau avant du châssis.

*Illustration 132 : Installation et retrait du plateau de gestion des câbles*



1. Plateau de gestion des câbles

- Étape 3** Insérez et serrez la (les) vis imperdable(s) pour fixer le plateau.  
**Étape 4** Connectez tous les câbles aux ports appropriés et faites-les passer par le plateau de gestion des câbles de manière ordonnée.

## Retirer un plateau de gestion des câbles

Pour retirer un plateau de gestion des câbles, procédez comme suit :

### Procédure

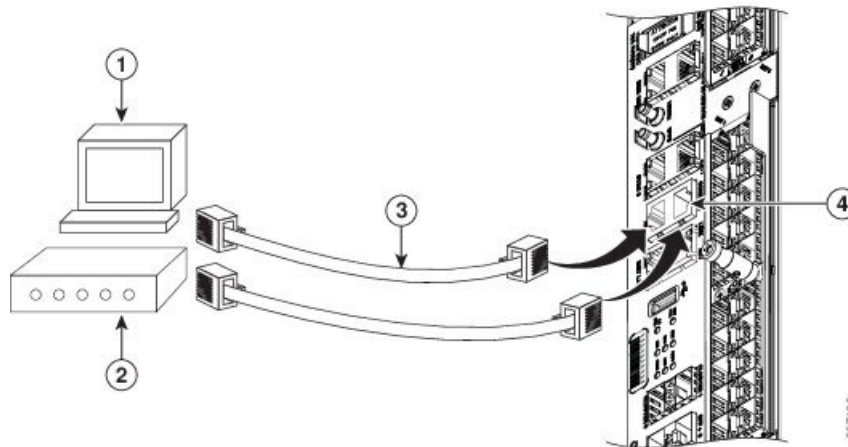
- Étape 1** Portez un bracelet antistatique au poignet ou à la cheville et suivez les instructions d'utilisation.
- Étape 2** Prenez note des connexions actuelles des câbles d'interface aux ports sur le processeur de routage (RP).
- Étape 3** En commençant par le câble d'interface du port inférieur sur la carte RP, débranchez le câble de l'interface RP.
- Étape 4** Répétez l'étape 3 pour tous les autres câbles d'interface, en procédant de bas en haut, puis passez à l'étape 5.
- Étape 5** Desserrez la vis d'installation imperdable sur le plateau de gestion des câbles et retirez le plateau du châssis (voir l'illustration ci-dessus).

## Connexion des câbles de processeur de routage

Cette section vous explique comment connecter les câbles des ports de console, les ports auxiliaires et les ports Ethernet sur la carte RP. Les ports de console et les ports auxiliaires sont des ports série asynchrones ; tout appareil connecté à ces ports doit prendre en charge la transmission asynchrone. La plupart des modems sont des dispositifs asynchrones.

La figure ci-dessous est une illustration numérotée et légendée d'un processeur de routage connecté à un terminal de données et à un modem.

**Illustration 133 : Connexions du port auxiliaire et du port de console RP**



1	Terminal de la console	3	Câbles RJ-45
2	Modem	4	Port auxiliaire et port de console

**Avertissement**

Les ports portant les mentions Ethernet, Console et AUX sont des circuits à très basse tension de sécurité (SELV). Les circuits SELV ne doivent être connectés qu'à d'autres circuits SELV.

**Remarque**

Cisco ne commercialise pas les câbles RP, mais ceux-ci sont disponibles auprès de tout fournisseur de câbles professionnels externe.

**Remarque**

Pour satisfaire les exigences de protection contre les surtensions liées à la foudre à l'intérieur d'un bâtiment (Telcordia GR-1089-CORE, version 6), vous devez utiliser un câble blindé lors de la connexion aux ports Ethernet. Le câble blindé comporte des connecteurs blindés à ses deux extrémités, le matériau de blindage étant relié aux deux connecteurs.

## Se connecter au port de console RP

Le port de console du système sur le processeur de routage (RP) est une prise RJ-45 permettant de connecter un terminal de données en vue d'effectuer la configuration initiale du routeur. Selon le brochage de câble du côté serveur du terminal, le port de console nécessitera soit un câble croisé soit un câble RJ-45 droit.

Reportez-vous à la section [Consignes relatives à la connexion des ports, à la page 10](#) pour en savoir plus sur le port de console.

Reportez-vous à l'illustration précédente et suivez ces étapes pour connecter un terminal de données au port de console RP :

### Procédure

- Étape 1** Configurez le terminal sur ces valeurs opérationnelles : 115 200 bits/s, 8 bits de données, sans parité, 1 bit d'arrêt (115200 8N1).
- Étape 2** Raccordez l'une des extrémités du câble du terminal au port d'interface du terminal de données.
- Étape 3** Branchez l'autre extrémité du câble au port de console RP.
- Étape 4** Mettez le terminal de données sous tension.

## Se connecter au port auxiliaire RP

Le port auxiliaire sur le processeur de routage (RP) est un connecteur RJ-45 qui permet de raccorder un modem ou tout autre périphérique de communication de données (DCE), par exemple un autre routeur, au RP. Le port auxiliaire asynchrone prend en charge le contrôle de flux matériel et le contrôle du modem. Reportez-vous à la section [Consignes relatives à la connexion des ports, à la page 10](#) pour en savoir plus sur le port auxiliaire.

Reportez-vous à l'illustration précédente et suivez ces étapes pour connecter un périphérique série asynchrone au port auxiliaire RP :

**Procédure**

- 
- Étape 1** Mettez le périphérique série asynchrone hors tension.
- Étape 2** Raccordez l'une des extrémités du câble du périphérique au port série asynchrone du périphérique.
- Étape 3** Branchez l'autre extrémité du câble au port auxiliaire du processeur de routage (RP).
- Étape 4** Mettez le périphérique série asynchrone sous tension.
- 

**Se connecter aux ports de gestion Ethernet du processeur de routage (RP)**

Pour connecter des câbles aux ports de gestion RP, raccordez directement les câbles STP (paire torsadée blindée) aux prises RJ-45 MGT LAN 0 et MGT LAN 1 du processeur de routage (RP). L'utilisation de câbles STP est requise pour répondre aux exigences NEBS. Reportez-vous à la section [Consignes relatives aux ports LAN de gestion, à la page 15](#) pour en savoir plus sur les ports LAN de gestion Ethernet.

**Remarque**

Cisco ne fournit aucun câble RJ-45 ; ceux-ci sont disponibles dans le commerce auprès d'un fournisseur de câbles externe. Utilisez des câbles conformes aux normes EIA/TIA-568.

---

**Avertissement**

Les ports de gestion Ethernet font principalement office de ports Telnet dans le routeur Cisco ASR 9001 ; ils permettent également de démarrer des images logicielles Cisco et d'y accéder via un réseau auquel un port Ethernet est directement connecté. Nous vous conseillons fortement de tenir compte des implications de sécurité lors de l'activation des fonctions de routage sur ces ports.

---

**Remarque**

Les interfaces Ethernet sur le processeur de routage (RP) sont uniquement destinées à des terminaux et ne constituent pas des répéteurs.

---

Procédez comme suit pour connecter un câble Ethernet à la prise Ethernet RJ-45 du processeur de routage (RP) :

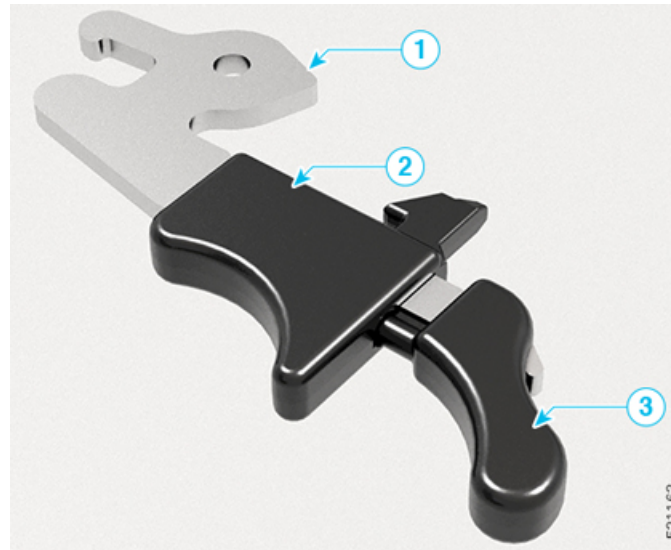
**Procédure**

- 
- Étape 1** Raccordez le câble directement à la prise RJ-45.
- Étape 2** Branchez l'extrémité réseau de votre câble RJ-45 à un commutateur, concentrateur, répéteur ou autre appareil externe.
-

# Installer des cartes de processeur de routage dans les châssis Cisco ASR 9903 et Cisco ASR 9902

Cette section décrit comment installer les cartes de processeur de routage (RP) dans le châssis des routeurs Cisco ASR 9903 et Cisco ASR 9902.

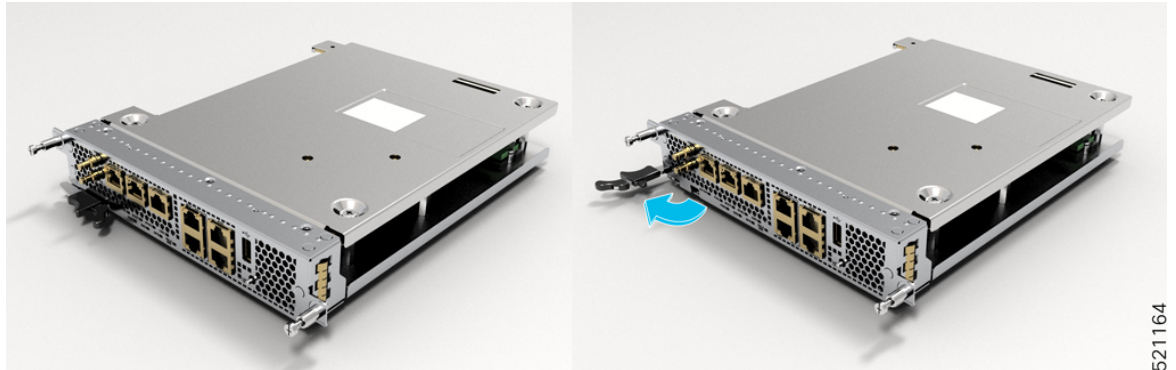
**Illustration 134 : Pièces d'extraction**



1	Levier
2	Loquet
3	Poignée

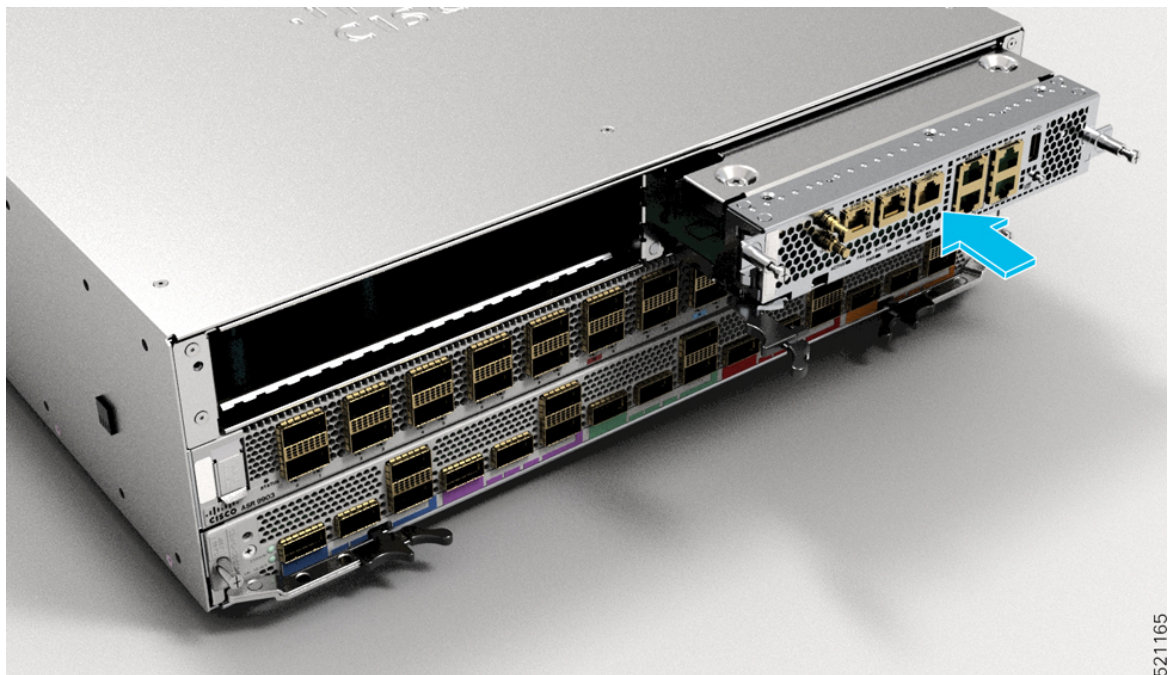
**Condition préalable** : après avoir retiré la carte de processeur de routage de son emballage, vérifiez qu'elle n'est pas endommagée et que le dispositif d'extraction n'est pas plié.

1. Tirez sur le dispositif d'extraction en faisant glisser le loquet vers la droite avec le pouce. La poignée d'extraction commence à pivoter.
2. Tirez sur la poignée d'extraction jusqu'à ce qu'elle cesse de pivoter.

*Illustration 135 : Déplacez le loquet vers la droite et tirez sur le dispositif d'extraction*

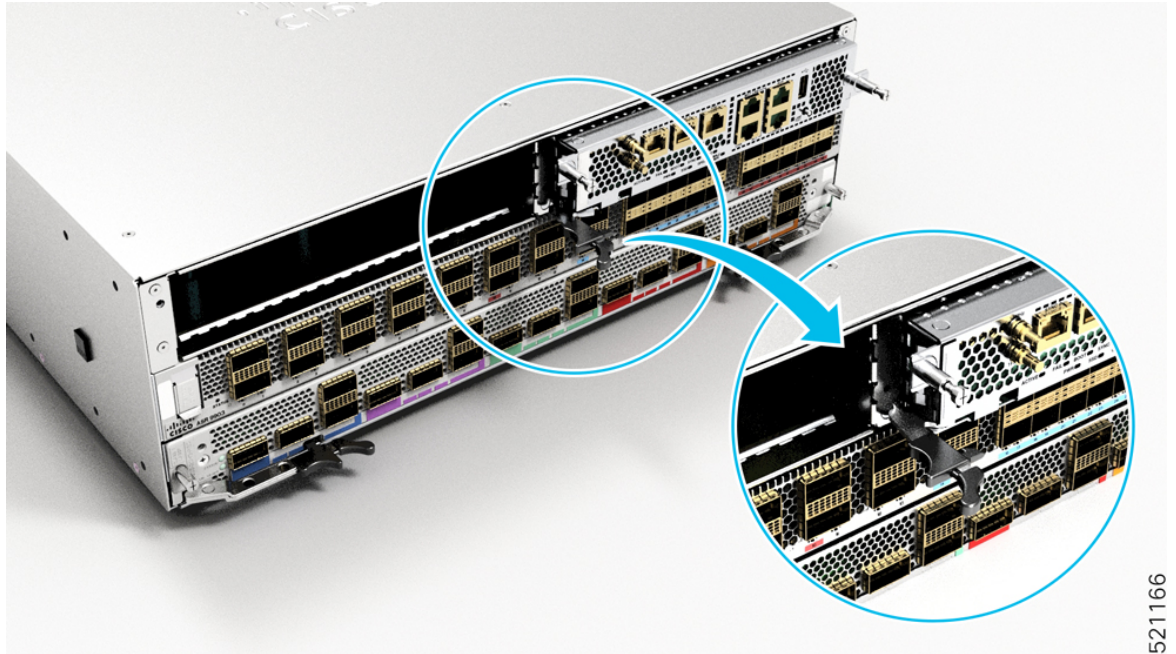
521164

3. Insérez la carte de processeur de routage dans le châssis avec le dispositif d'extraction en position ouverte.

*Illustration 136 : Insérer la carte de processeur de routage dans le châssis*

521165

Lorsque vous insérez la carte de processeur de routage jusqu'au fond, le dispositif d'extraction entre en contact avec le châssis, comme illustré dans la figure suivante :

*Illustration 137 : Le dispositif d'extraction entre en contact avec le châssis*

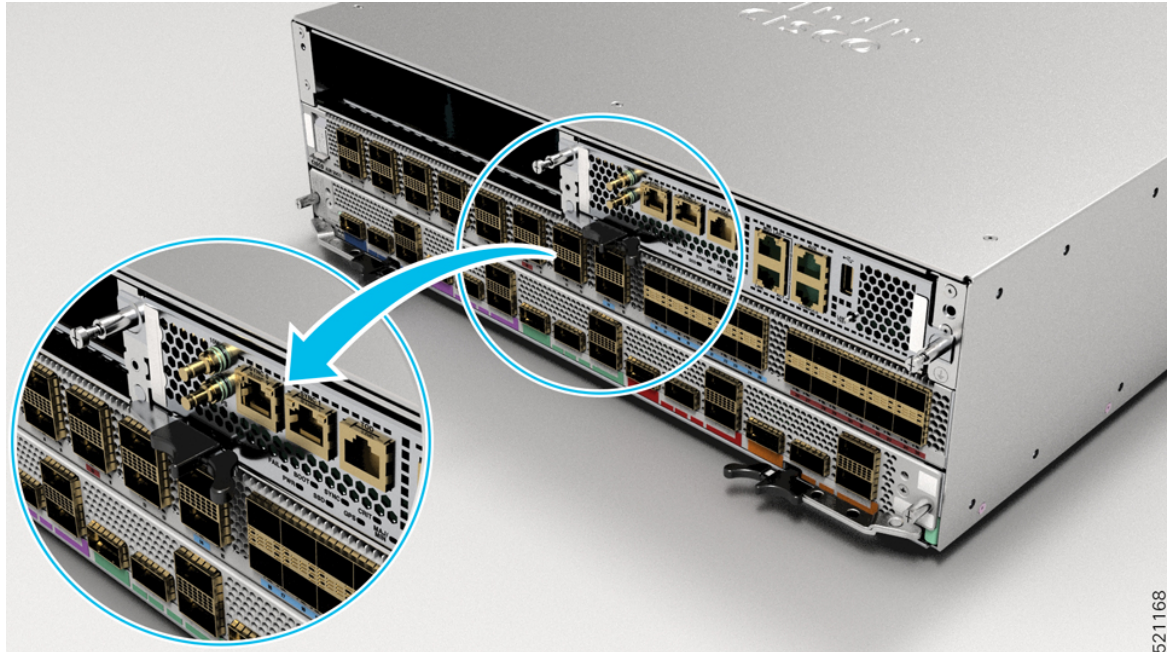
521166

4. Lorsque le dispositif d'extraction entre en contact avec le châssis, faites-le pivoter lentement pour qu'il agrippe le châssis, puis insérez la carte de processeur de routage à fond dans le châssis.

**Remarque**

Utilisez le dispositif d'extraction uniquement en appuyant sur la poignée. Assurez-vous que le loquet est correctement positionné.

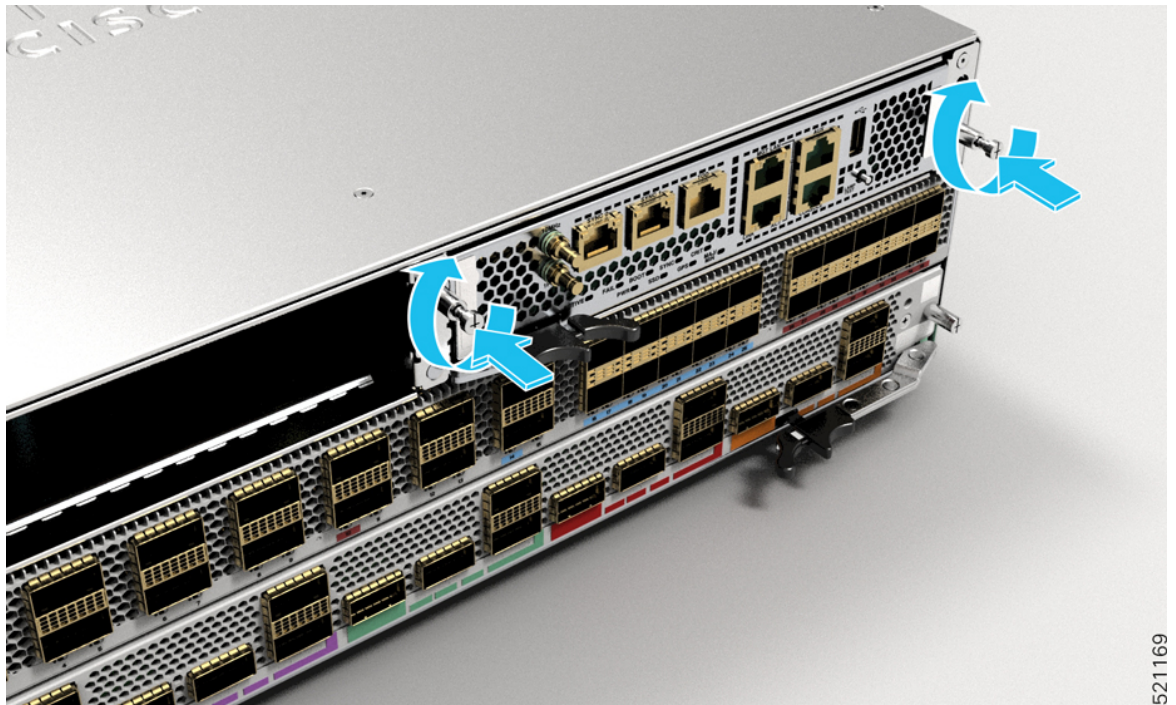
Illustration 138 : Poussez la poignée



521168

5. Serrez complètement les vis imperdables pour fixer la carte de processeur de routage à l'intérieur du châssis.

Illustration 139 : Serrer les vis imperdables



521169

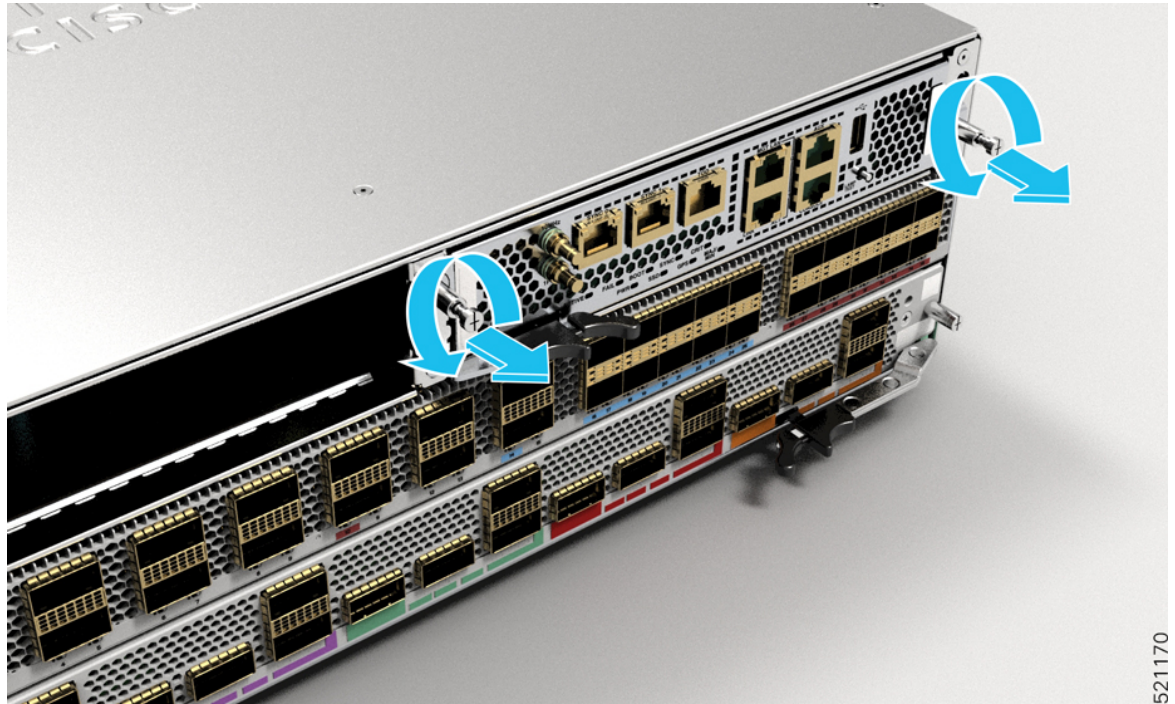


## Retirer la carte de processeur de routage des châssis Cisco ASR 9903 et Cisco ASR 9902

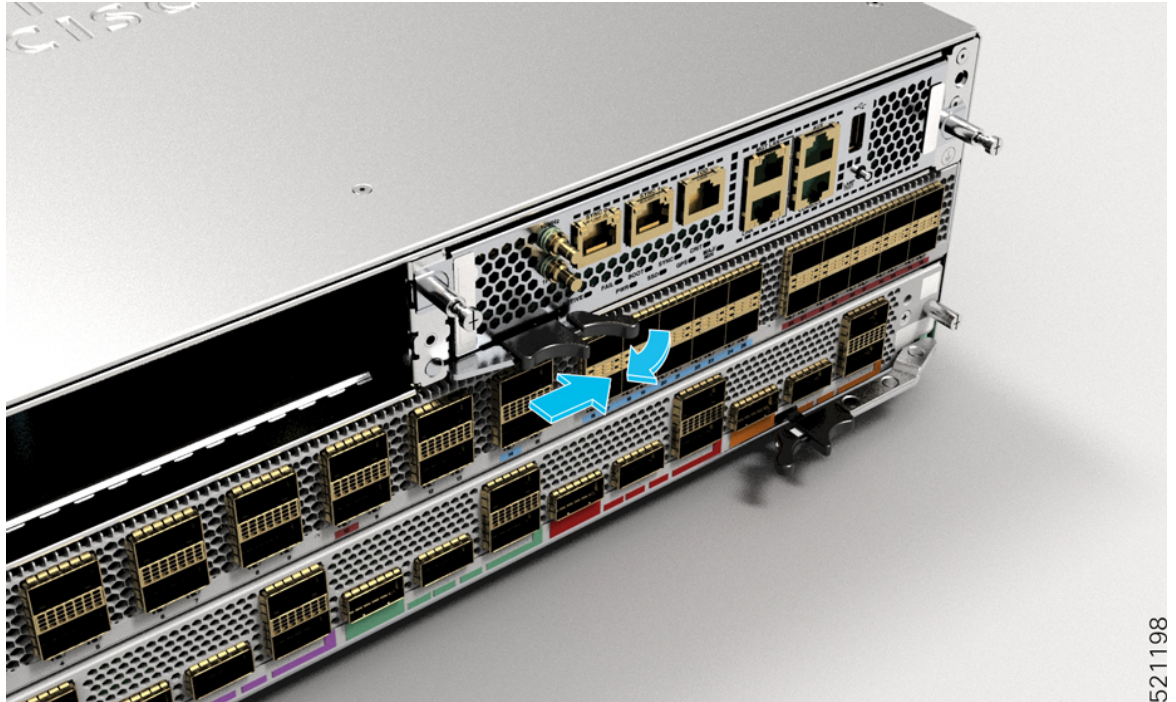
Cette section explique comment retirer les cartes de processeur de routage des châssis Cisco ASR 9903 et Cisco ASR 9902.

1. Dévissez les vis imperdables.

*Illustration 140 : Dévisser les vis imperdables*

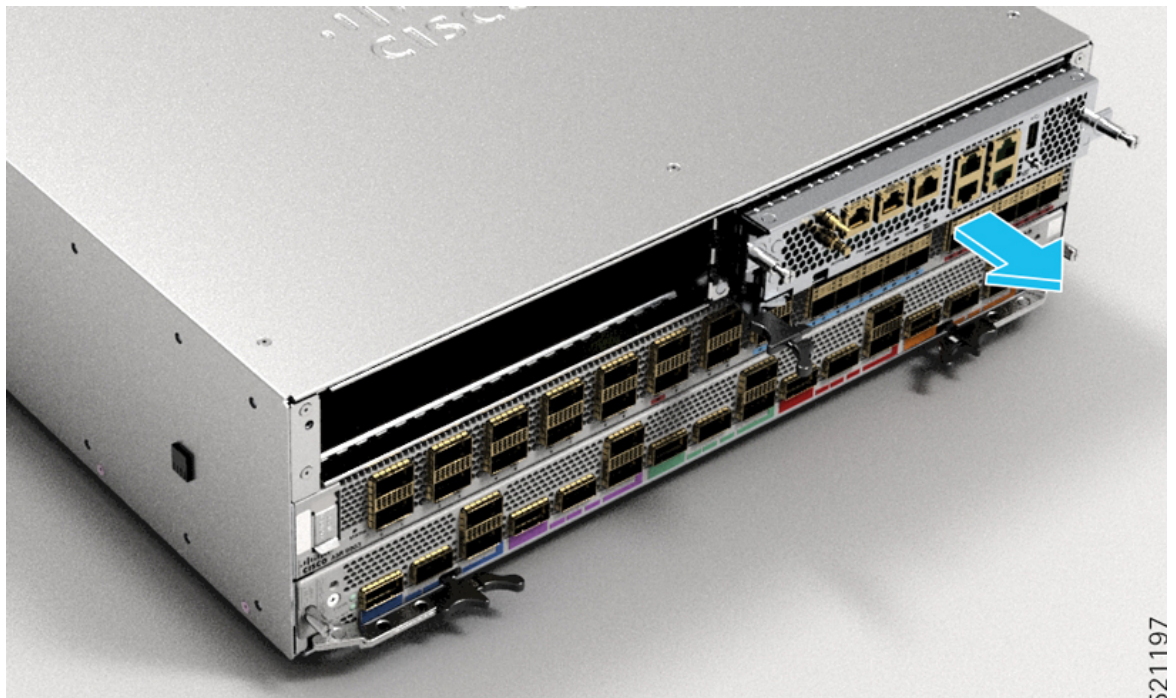


2. Poussez le loquet vers la droite avec le pouce et tirez la poignée du dispositif d'extraction.  
La carte de processeur de routage sort lentement du châssis.

*Illustration 141 : Tirer la poignée d'extraction*

521198

3. Tirez la poignée jusqu'à ce que le dispositif d'extraction cesse de pivoter, puis retirez la carte de processeur de routage du châssis.

*Illustration 142 : Retirer la carte de processeur de routage*

521197

## Cartes d'extension de port ASR 9903

Le routeur Cisco ASR 9903 prend en charge les cartes d'extension de port (PEC) 2 T ou 0,8 T. Les cartes d'extension de port sont des modules amovibles disponibles dans les types suivants :

### Carte d'extension de port 0,8 T

Le module amovible Cisco A9903-8HG-PEC, disponible en option, offre 48 ports physiques avec une capacité maximale de bande passante de données de 800G. Voici quelques caractéristiques physiques de ce module :

- Il propose deux ensembles de combinaisons de ports :
  - quarante-huit ports SFP+ 10GE
  - trente-deux ports SFP28 25GE
- Les ports sont regroupés dans les tranches 4 et 5. Ces tranches sont indiquées en bleu et en violet, comme illustré dans l'image suivante.



---

**Remarque** Une tranche est un regroupement logique de ports physiques.

---

- Vous pouvez configurer les deux tranches comme suit :
  - En mode 10GE ou en mode 25GE. Par exemple, la tranche 4 et la tranche 5 en mode 25GE.
  - En modes 10GE et 25GE. Par exemple, la tranche 4 en mode 10GE et la tranche 5 en mode 25GE.
- Par défaut, les 48 ports sont en mode 10GE. Pour passer du mode port au mode 25GE, exécutez la commande **hw-module location <node> slice <number> config-mode**. Pour plus d'informations, reportez-vous à la section *Configurer les modes de port dans la carte d'extension de port 0,8 T*.
- Il prend en charge la fréquence de ligne MACSec sur 10GE et 25GE.

**Illustration 143 : Carte d'extension de port ASR 9903 0,8 T – Disposition des ports**

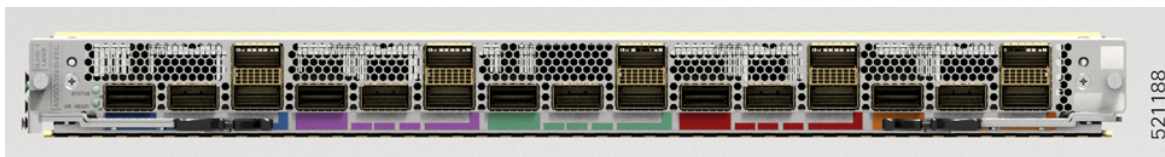


*Illustration 144 : Carte d'extension de port ASR 9903 0,8 T – Vue de dessus*

521731

## Carte d'extension de port 2 T

- La carte d'extension de port 2T comporte cinq ports QSFP-DD 400GE et 15 ports QSFP28 100GE.
- La carte d'extension de port 2 T peut fournir un débit allant jusqu'à 2 Tbit/s.
- Vous pouvez regrouper les ports en cinq groupes de quatre ports chacun. Chaque groupe comprend un port QSFP-DD et trois ports QSFP28. Vous pouvez configurer le port QSFP-DD avec un débit de 400 GE, auquel cas les trois autres ports physiques de ce groupe de ports sont inutilisés.
- Chaque port QSFP28 peut prendre en charge 100GE et 40GE. Il peut également se transformer en 4x25GE ou 4x10GE.
- Tous les ports physiques QSFP-DD et QSFP28 prennent en charge 1 x 100GE, 1 x 40GE, 4 x 25GE et 4 x 10GE.

*Illustration 145 : Carte d'extension de port 2 T du routeur ASR 9903 – Disposition des ports*

521188

*Illustration 146 : Carte d'extension de port 2 T du routeur ASR 9903 – Vue de dessus***Remarque**

Vous ne pouvez pas insérer de cartes de ligne d'autres routeurs ASR 9000 dans le châssis du routeur Cisco ASR 9903.

## Installer la carte d'extension de port

Cette section décrit comment installer la carte d'extension de port 2 T ou 0,8 T dans le châssis Cisco ASR 9903.

**Remarque**

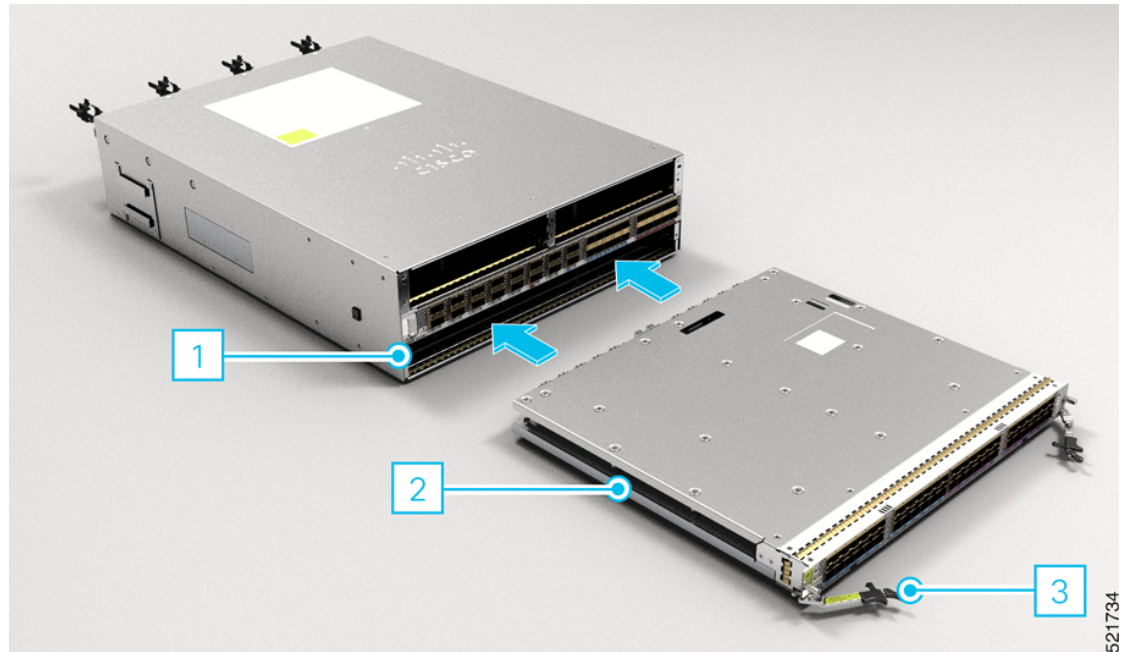
Effectuez une inspection visuelle des connecteurs de fond de panier.

**Remarque**

La carte d'extension de port ne prend pas en charge le processus OIR géré.

1. Arrêtez la carte de ligne (LC0) à l'aide de la commande **hw-module shutdown location** en mode d'exécution.
2. Insérez délicatement la carte d'extension de port dans le châssis en l'orientant correctement.

Illustration 147 : Installer la carte d'extension de port dans le châssis



1	Logement de carte d'extension de port sur le châssis
2	Guide d'alignement sur la carte d'extension de port
3	Poignée d'extraction

- Utilisez la poignée d'extraction pour mettre correctement en place les connecteurs, puis verrouillez-la.
- Serrez les vis de fixation de la carte aux deux extrémités avec un couple de 0,6 Nm.



**Remarque**

- Si vous ne serrez pas complètement les vis, la carte ne se mettra pas sous tension.
- Ne dépassez pas la valeur du couple lorsque vous serrez les vis pour éviter tout dommage.

- Rechargez le routeur à l'aide de la commande **hw-module location all reload** en mode admin.
- Attendez que le voyant d'état cesse de clignoter en orange et s'allume en vert.

## Retirer la carte d'extension de port

Cette section décrit comment retirer la carte d'extension de port 2 T ou 0,8 T du châssis Cisco ASR 9903.

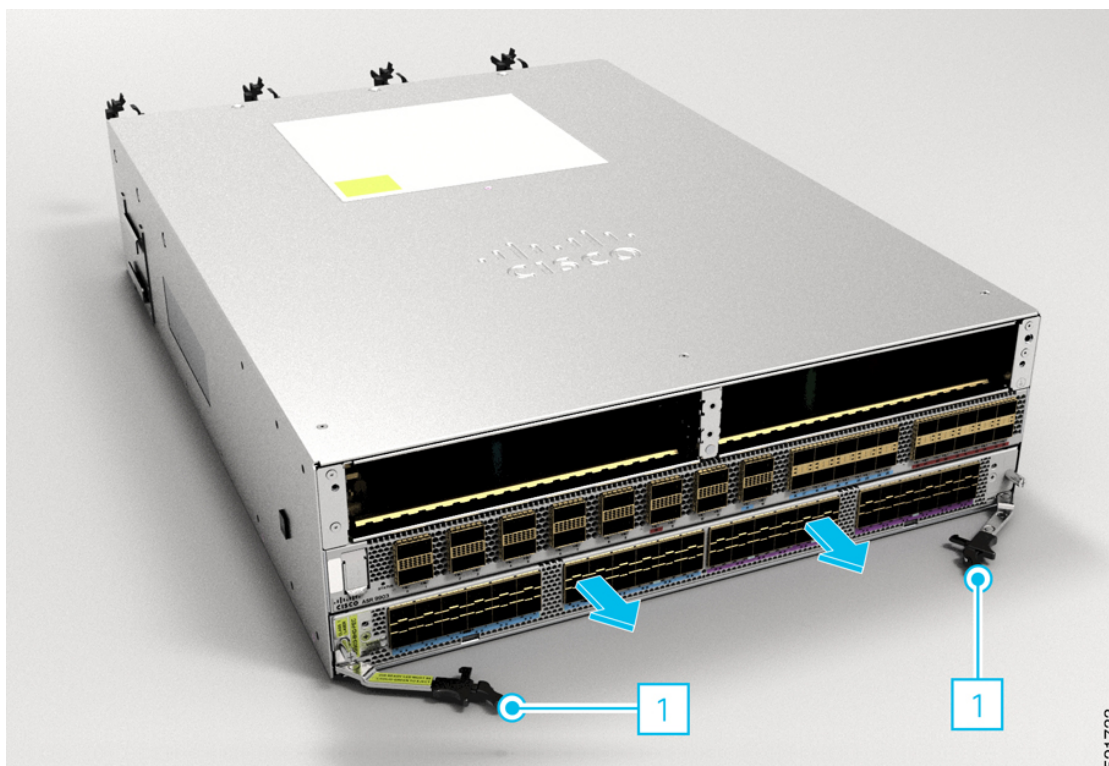


**Remarque**

La carte d'extension de port ne prend pas en charge le processus OIR géré.

1. Arrêtez la carte de ligne (LC0) à l'aide de la commande **hw-module shutdown location** en mode d'exécution.
2. Dévissez les vis de fixation de la carte d'extension de port à chaque extrémité, l'une après l'autre.
3. Attendez que le voyant d'état passe du vert au rouge.
4. Déverrouillez la poignée d'éjection et utilisez-la comme levier pour éjecter délicatement la carte.

*Illustration 148 : Retirer la carte d'extension de port du châssis*



1	Poignée d'extraction
---	----------------------

5. Retirez délicatement la carte du châssis.
6. Inspectez les connecteurs du fond de panier pour déceler tout signe de dommage.
7. Rechargez le routeur à l'aide de la commande **hw-module location all reload** en mode admin.

## Raccorder le routeur au secteur

Utilisez l'une de ces procédures pour raccorder votre routeur au secteur.



### Remarque

Sur le routeur Cisco ASR 9902, vous devez installer les blocs d'alimentation, puis suivre l'une des procédures ci-dessous pour connecter l'alimentation au routeur

**Avertissement**

Pour utiliser le routeur, tous les modules d'alimentation correspondants doivent être installés afin d'assurer la compatibilité électromagnétique (CEM).

## Raccorder un routeur CA au secteur

Procédez comme suit pour raccorder les câbles d'alimentation CA au routeur.

**Remarque**

Raccordez chaque bloc d'alimentation CA à une source d'alimentation (circuit de dérivation) dédiée. Chaque alimentation d'entrée CA fonctionne à un niveau d'entrée nominal de 100 à 240 VCA et nécessite une intensité d'au moins 15 A pour une utilisation en Amérique du Nord et au Japon, ou de 10 A pour une utilisation internationale. Pour plus d'informations sur les niveaux d'entrée d'alimentation CA, reportez-vous à la section [Consignes de connexion d'alimentation, à la page 35](#).

### Procédure

**Étape 1**

Vérifiez que l'interrupteur d'alimentation à l'avant (ou à l'arrière pour le routeur Cisco ASR 9902) du châssis est réglé sur la position OFF (Arrêt).

**Étape 2**

Vérifiez que le disjoncteur affecté à la source d'alimentation CA à laquelle vous êtes connecté est réglé sur OFF (Arrêt).

**Étape 3**

Raccordez la prise de terre permanente (système de mise à la terre du bureau central) au point de mise à la terre NEBS sur le châssis du routeur.

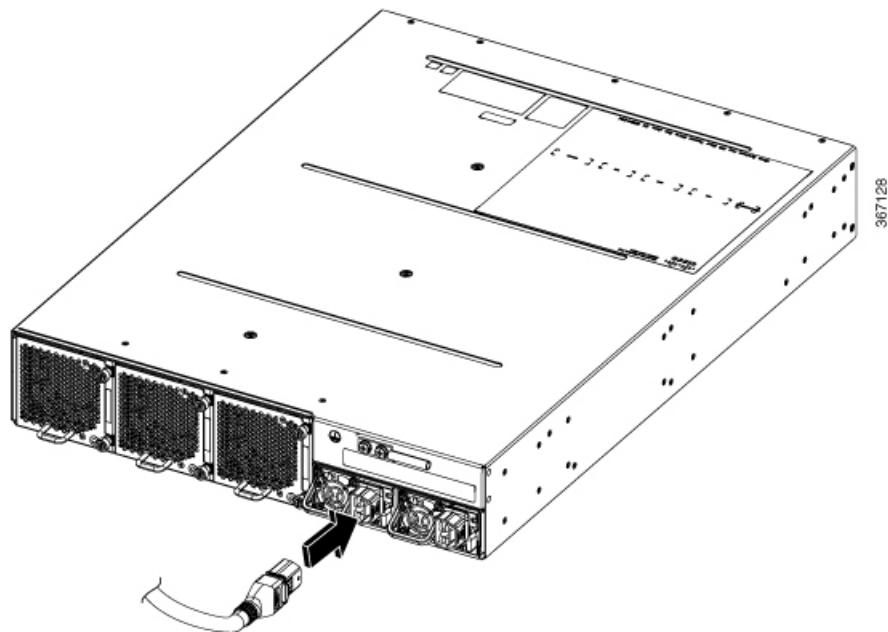
**Remarque** Pour être sûr que le système reste hors tension pendant cette procédure, placez l'interrupteur du disjoncteur en position OFF (0) jusqu'à ce que vous soyez prêt à remettre le système sous tension.

**Étape 4**

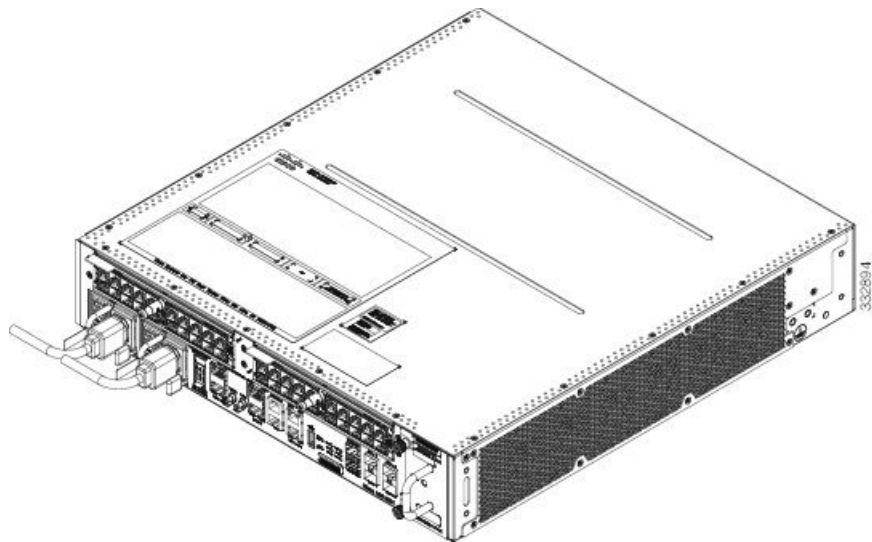
Procédez comme suit :

- **Cisco ASR 9901** : branchez le cordon d'alimentation CA sur la prise à l'arrière du châssis (voir l'illustration suivante).





- **Cisco ASR 9001** : branchez le cordon d'alimentation CA sur la prise à l'avant du châssis (voir l'illustration suivante).



- Étape 5** Fermez le recouvrement pour câble qui assure la fixation du cordon d'alimentation CA à la prise du module d'alimentation.
- Étape 6** Branchez l'autre extrémité du câble d'alimentation CA à la prise de la source CA.
- Étape 7** Passez à la section [Mettre le routeur sous tension, à la page 140](#).

## Raccorder un routeur CC au secteur

Cette section vous explique comment connecter les câbles d'alimentation de la source CC à un routeur alimenté en CC.

Le code de couleur des fils du module d'alimentation CC dépend de celui de la source d'alimentation CC du site. Étant donné qu'il n'existe aucune norme de codage couleur pour les câbles CC, assurez-vous que les câbles de la source d'alimentation sont connectés au module d'alimentation en respectant les polarités positive (+) et négative (-) :

- Les plombs de câble CC source sont parfois dotés d'une étiquette positive (+) ou négative (-). Il s'agit d'une indication relativement sûre de la polarité, *mais vous devez la vérifier en mesurant la tension entre les conducteurs du câble CC*. Lorsque vous effectuez vos mesures, vérifiez que les fils positifs (+) et négatifs (-) sont correctement placés par rapport aux étiquettes positives (+) et négatives (-).
- La couleur verte (ou les couleurs verte et jaune) correspond au câble de mise à la terre.



### Avertissement

Les modules d'alimentation CC contiennent des circuits de protection de tension inverse pour éviter d'endommager le module en cas de détection d'une condition de polarité inverse. Une polarité inverse n'entraîne généralement aucun dommage, mais doit être immédiatement corrigée.



### Remarque

La longueur des câbles dépend de l'emplacement de votre routeur par rapport à la source d'alimentation CC. Cisco Systems ne commercialise pas ces câbles. Néanmoins, vous pouvez vous les procurer auprès d'un fournisseur de câbles professionnels. Pour plus d'informations sur les caractéristiques d'alimentation du site et des câbles CC, reportez-vous à la section [Consignes de connexion d'alimentation](#), à la page 35.



### Remarque

Pour vous assurer que l'alimentation reste coupée pendant que vous effectuez cette procédure, suivez les étapes de verrouillage/d'étiquetage appropriées, telles qu'elles sont définies par votre entreprise, conformément aux lois locales et nationales en vigueur.

Procédez comme suit pour connecter les câbles d'alimentation CC source à un module d'alimentation CC :

### Procédure

#### Étape 1

Vérifiez que l'interrupteur d'alimentation est sur la position OFF (Arrêt).

#### Étape 2

Connectez les câbles d'alimentation CC dans l'ordre suivant (voir la figure ci-dessous) :

1. Câbles positifs en premier.
2. Terminez par le câble négatif.

#### Étape 3

Répétez l'étape 2 pour les autres modules d'alimentation installés dans le châssis.

**Avertissement** Pour éviter de vous blesser et d'endommager l'équipement, veillez à toujours brancher le câble de mise à la terre et le câble d'alimentation CC source aux bornes du module d'alimentation dans l'ordre suivant : (1) terre à terre, (2) positif (+) à positif (+) et (3) négatif (-) à négatif (-).

**Illustration 149 : Cisco ASR 9901 : Raccords d'alimentation standard pour un seul module d'alimentation CC**

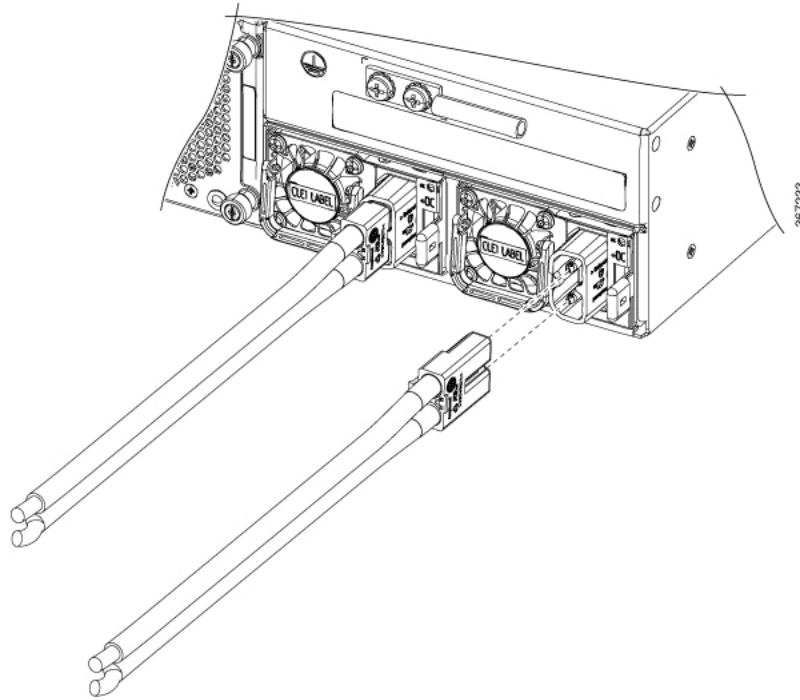
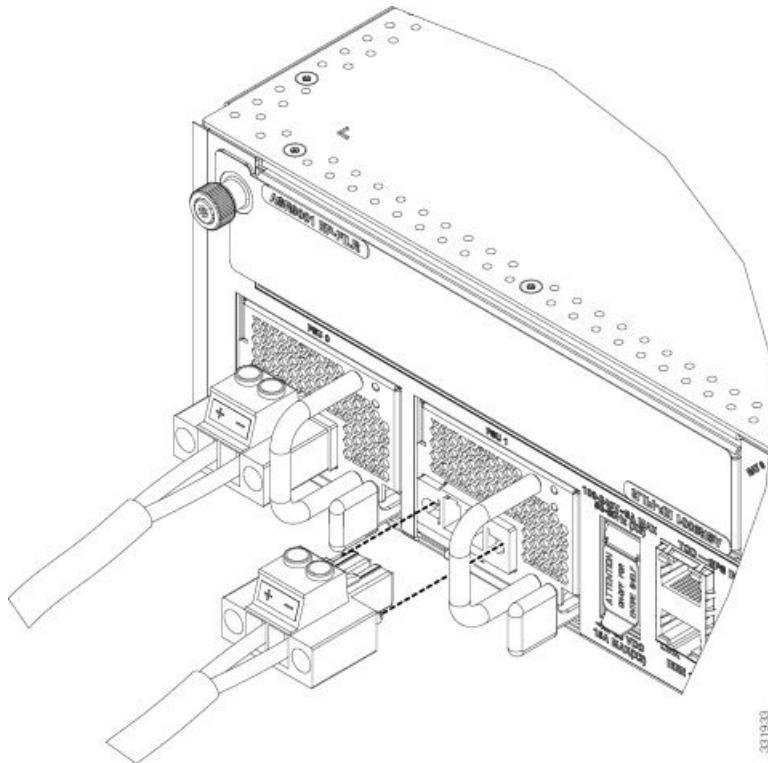


Illustration 150 : Cisco ASR 9001 : Raccords d'alimentation standard pour un seul module d'alimentation CC



**Étape 4** Passez à la section suivante.

## Mettre le routeur sous tension



**Remarque** Cet équipement est conçu pour démarrer en moins de 30 minutes, à condition que les périphériques voisins soient entièrement opérationnels.

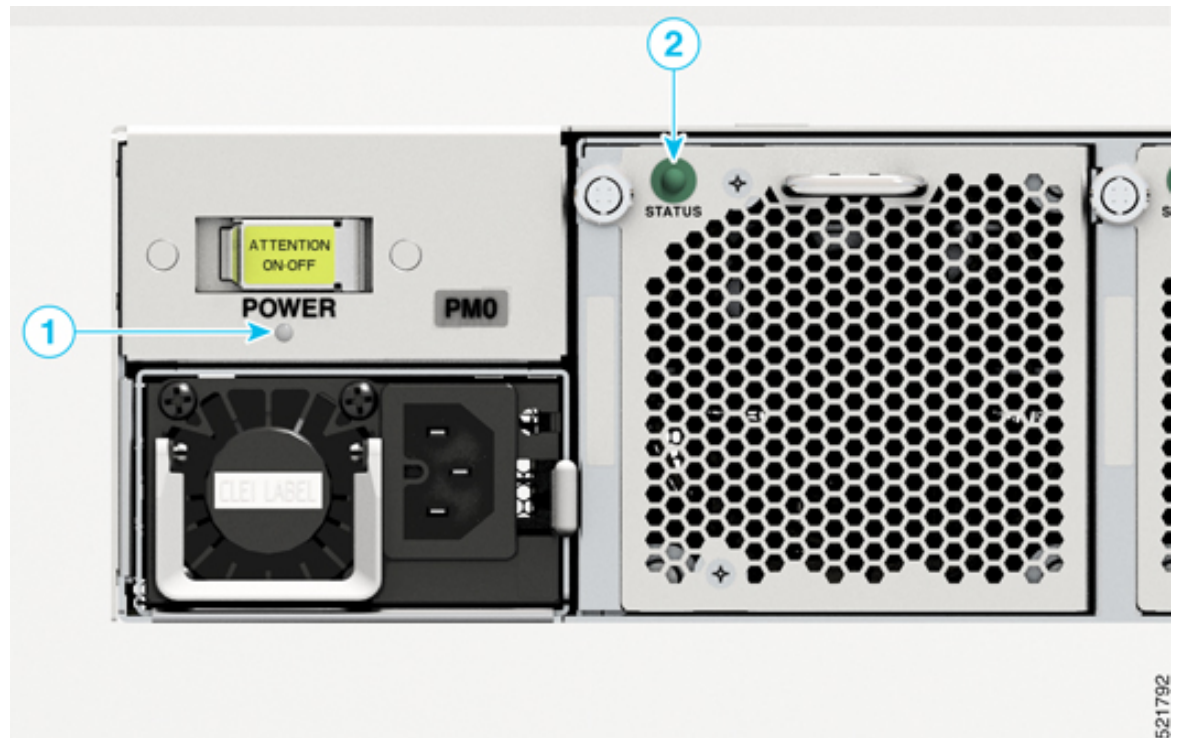
Procédez comme suit pour mettre sous tension un routeur alimenté en CA ou en CC :

### Procédure

**Étape 1** Activez le disjoncteur de vos sources d'alimentation.

**Étape 2** Mettez l'interrupteur d'alimentation sur la position Marche (ON). Le voyant d'alimentation du châssis devient rouge.

Illustration 151 : Interrupteur d'alimentation sur le routeur Cisco ASR 9902



1	Interrupteur d'alimentation
---	-----------------------------

Illustration 152 : Interrupteur d'alimentation sur le routeur Cisco ASR 9903

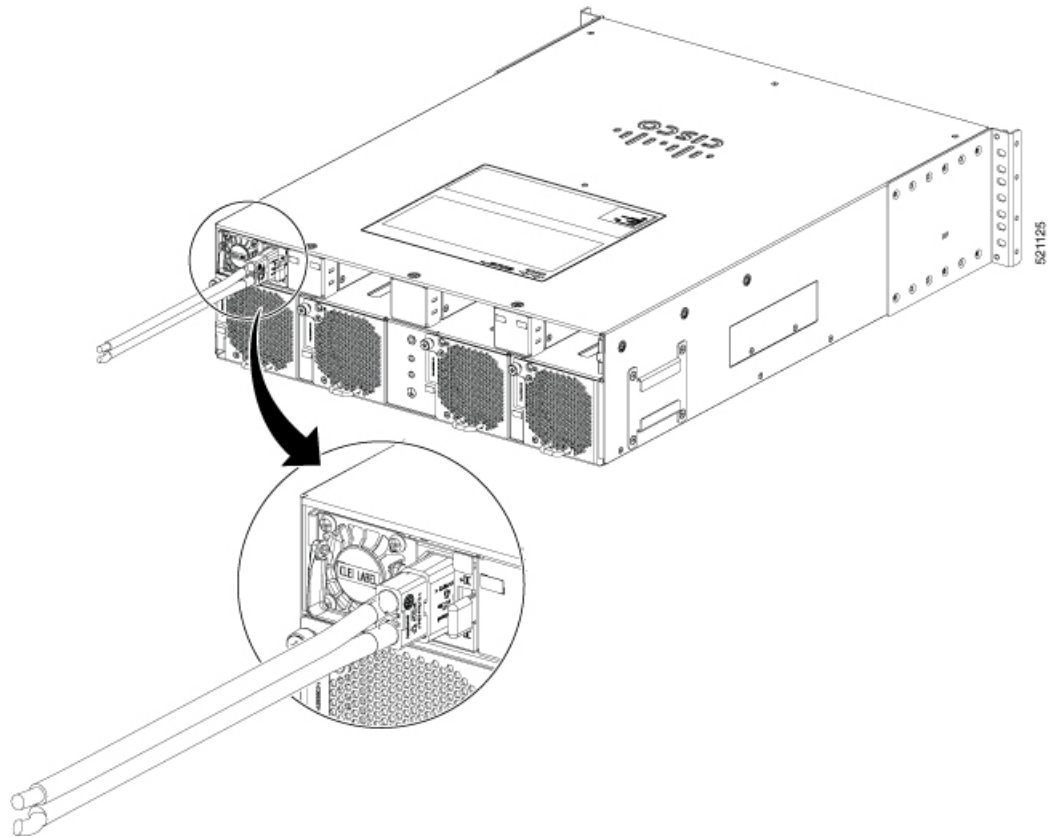


Illustration 153 : Interrupteur d'alimentation sur le routeur Cisco ASR 9901

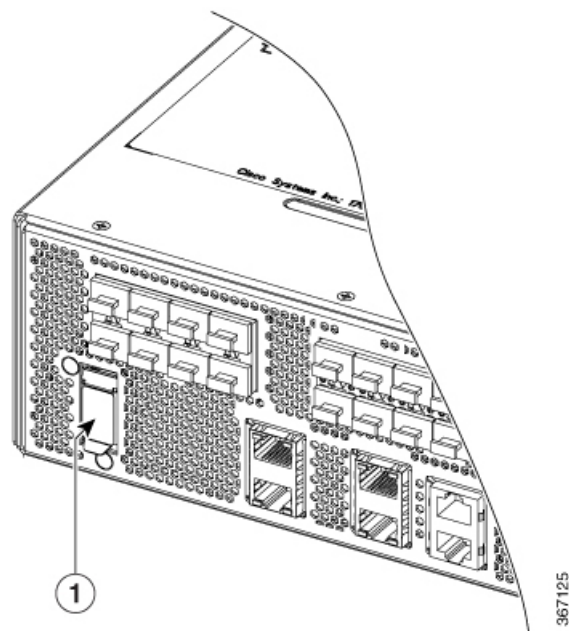
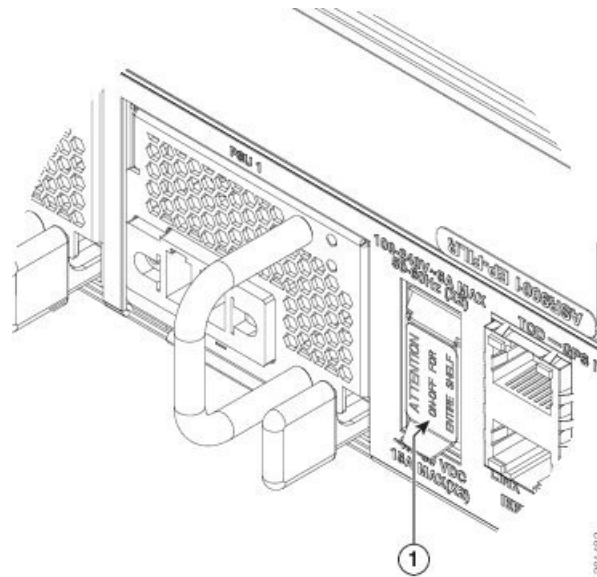


Illustration 154 : Interrupteur d'alimentation sur le routeur Cisco ASR 9001



**Étape 3** Vérifiez que le voyant d'alimentation sur chaque module d'alimentation est allumé en vert.







## CHAPITRE 4

# Résolution des problèmes d'installation

Dans ce chapitre vous trouverez des informations de dépannage générales permettant d'identifier l'origine des problèmes rencontrés au cours de l'installation et du premier démarrage du système, le cas échéant.

Même s'il est peu probable que le système soit en surchauffe au moment du premier démarrage, ce chapitre aborde les fonctions de surveillance des conditions environnementales, car elles permettent également de surveiller les tensions internes.

- [Vue d'ensemble de la résolution des problèmes, à la page 145](#)
- [Résoudre les problèmes du sous-système d'alimentation, à la page 147](#)
- [Résoudre les problèmes liés au sous-système du processeur de routage, à la page 162](#)
- [Résoudre les problèmes de la carte de ligne, à la page 170](#)
- [Résoudre les problèmes du sous-système de refroidissement, à la page 176](#)

## Vue d'ensemble de la résolution des problèmes

Cette section présente les méthodes utilisées pour résoudre les problèmes du routeur. Elles sont classées par sous-système.

Si vous ne parvenez pas à résoudre votre problème, contactez un conseiller du service clients Cisco pour obtenir de l'aide. Lorsque vous contactez le service clients, ayez les informations suivantes à portée de main :

- La date de réception du routeur et le numéro de série du châssis (situé sur une étiquette à l'arrière du châssis).
- La carte de ligne installée et le numéro de la version du logiciel Cisco :
  - Exécutez la commande **show version** pour déterminer le numéro de version du logiciel Cisco.
- Une brève description des symptômes et des mesures que vous avez prises pour identifier et résoudre le problème.
- Contrat de maintenance ou informations sur la garantie.

## Résoudre les problèmes par sous-système

Pour résoudre un problème lié au système, essayez de déterminer quel sous-système est affecté. Comparez le comportement actuel du routeur avec celui que vous attendiez. Un problème de démarrage est habituellement lié à un composant. Il est donc plus efficace d'examiner chaque sous-système au lieu d'essayer de dépanner chaque composant du routeur.

Pour les opérations de dépannage décrites dans ce chapitre, le routeur se compose des sous-systèmes suivants :

- Sous-système d'alimentation : le châssis de routeur est livré avec un ou deux modules d'alimentation électrique à entrée CA ou CC installés.




---

**Remarque** Les modules d'alimentation du routeur Cisco ASR 9902 ne sont pas installés dans le châssis. Cependant, les modules d'alimentation sont fournis avec le châssis.

---

- Alimentation électrique du fond de panier du châssis : le système transfère le courant de +12 VCC depuis les modules d'alimentation vers le fond de panier du châssis et le distribue à toutes les cartes via les connecteurs du fond de panier. L'unité de ventilation est alimentée par le fond de panier du châssis et communique avec le contrôleur de bus CAN RP.
- Sous-système du processeur : comprend la carte du processeur de routage (RP) active avec la carte de ligne. Le processeur de routage est équipé de processeurs embarqués. Le RP télécharge une copie de l'image logicielle Cisco sur le processeur de carte de ligne.
- Sous-système de refroidissement — Les unités de ventilation font circuler l'air de refroidissement à travers le châssis.
  - Le routeur Cisco ASR 9001 est équipé d'une seule unité de ventilation (avec 14 ventilateurs).
  - Le routeur Cisco ASR 9901 dispose de trois unités de ventilation.
  - Le routeur Cisco ASR 9903 dispose de quatre unités de ventilation.
  - Le routeur Cisco ASR 9902 dispose de trois unités de ventilation.

## Séquence de démarrage normale du routeur

En règle générale, vous pouvez déterminer les causes et les conditions d'échec du routeur au cours de la séquence de démarrage en observant les voyants d'état situés sur les modules d'alimentation et la carte RP.

Lors du démarrage normal du routeur, vous observez la séquence suivante d'événements et de conditions :

### Procédure

- 
- Étape 1** Le ventilateur de chaque module d'alimentation est alimenté et commence à y faire circuler l'air. Les voyants qui indiquent les entrées et les sorties de courant dans le module d'alimentation sont allumés.
- Étape 2** Les ventilateurs de l'unité de ventilation sont alimentés et commencent à faire circuler l'air dans le châssis. Le voyant OK de l'unité d'alimentation est allumé.
- Étape 3** Au fur et à mesure de la mise sous tension et du démarrage des cartes RP, l'état des cartes RP apparaît sur la façade de la carte.
-

## Identifier les problèmes de démarrage

Le tableau suivant montre l'état des voyants sur les modules d'alimentation (CA ou CC), la carte RP et l'unité de ventilation à la suite d'un démarrage réussi du système.

Tableau 20 : Voyants au démarrage du système

Composant	Type de voyant	Contenu de l'écran/état des voyants et signification
Carte de ligne	État du voyant	Vert : la carte de ligne est activée et prête à l'emploi.
Modules d'alimentation CA	Voyants de l'état de l'alimentation	Vert (allumé) : alimentation AC en entrée OK. Orange (éteint) : aucune défaillance détectée. La tension du module d'alimentation est correcte et aucune erreur n'a été détectée.
Modules d'alimentation CC	Voyants de l'état de l'alimentation	Vert (allumé) : alimentation CC en entrée OK. Orange (éteint) : aucune défaillance détectée. La tension du module d'alimentation est correcte et aucune erreur n'a été détectée.
Unité de ventilation	Voyant d'état de l'unité de ventilation	Vert (allumé) : unité de ventilation OK. Les ventilateurs de l'unité fonctionnent correctement.

## Résoudre les problèmes du sous-système d'alimentation



### Remarque

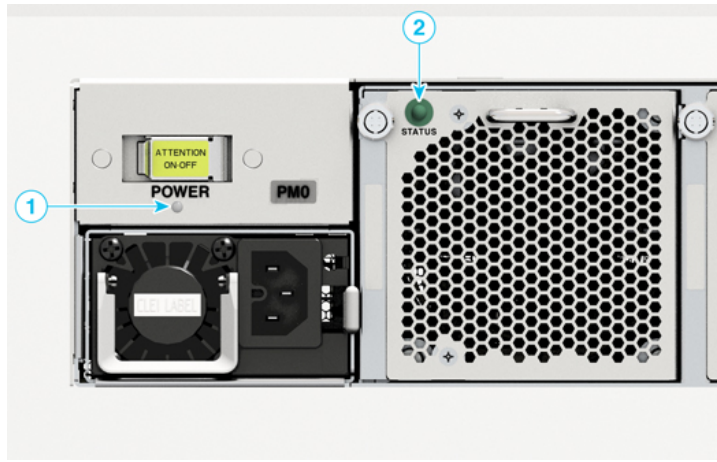
Pour que la carte RP communique correctement avec un module d'alimentation, une puissance d'entrée doit être appliquée à au moins l'un des deux modules d'alimentation.

## Résoudre les problèmes du sous-système d'alimentation d'entrée CA

Les modules d'alimentation surveillent la température interne, la tension et la charge de courant, et partagent l'état avec la carte de processeur de routage. En fonction de l'état, la carte de processeur de routage génère une alarme et enregistre les messages d'avertissement appropriés sur la console.

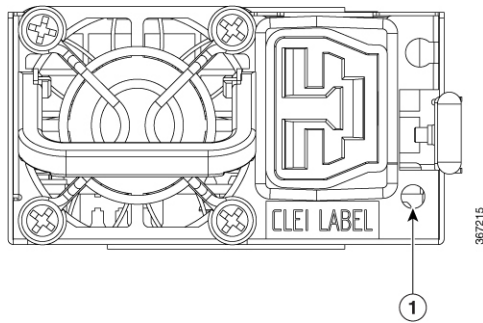
Les voyants d'état du module d'alimentation sont illustrés sur la figure ci-dessous.

Illustration 155 : Voyants d'état du module d'alimentation CA en entrée du routeur Cisco ASR 9902



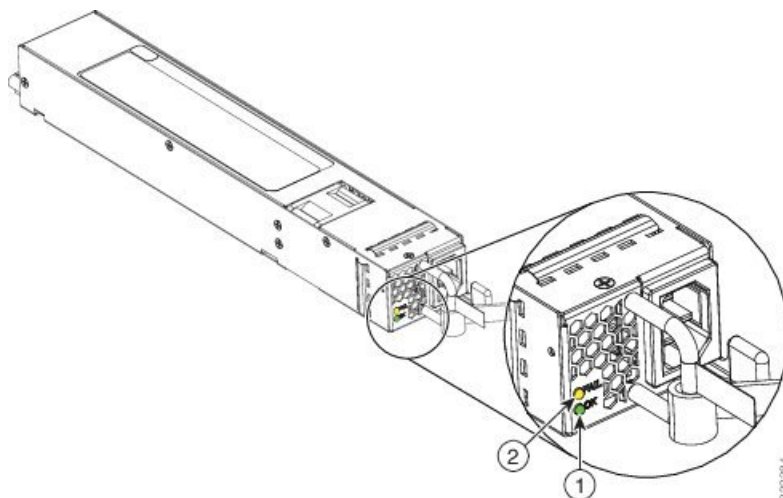
1	Voyant d'état de l'alimentation
2	Voyant du ventilateur

Illustration 156 : Voyants d'état du module d'alimentation CA en entrée du routeur Cisco ASR 9901



Voyant	Couleur	État
OK (Cisco ASR 9901) ÉTAT (Cisco ASR 9903 et Cisco ASR 9902)	Vert fixe	Le bloc d'alimentation est sous tension et alimente le routeur.
	Vert clignotant	Le bloc d'alimentation est connecté à la source d'alimentation en entrée, mais n'alimente pas le routeur.  ou mise à niveau FPD en cours.
	Orange	Défaillance d'alimentation suite à l'un des événements suivants : <ul style="list-style-type: none"> <li>• Surtension</li> <li>• Surintensité</li> <li>• Surchauffe</li> <li>• Défaillance du ventilateur</li> </ul>
	Orange clignotant	Le bloc d'alimentation fonctionne, mais une condition d'alerte a été déclenchée suite à l'un des événements suivants : <ul style="list-style-type: none"> <li>• Température élevée</li> <li>• Haute puissance</li> <li>• Ventilateur lent</li> </ul>
	Éteint	Le module d'alimentation n'est pas alimenté.

Illustration 157 : Voyants d'état du module d'alimentation CA en entrée du routeur Cisco ASR 9001



1	Voyant d'alimentation OK (vert)	Allumé lorsque le module d'alimentation est actif et fonctionne correctement  Clignote lorsque la tension d'entrée CA est présente  Éteint lorsqu'aucune tension d'entrée n'est détectée
2	Voyant ÉCHEC (orange)	Allumé en cas de défaillance du module d'alimentation (en raison d'une surtension, d'une surintensité, d'une surchauffe ou d'une panne du ventilateur)  Clignote lorsqu'une condition d'alarme ou un avertissement d'alimentation se produit, alors que le module d'alimentation continue de fonctionner (en raison d'une température élevée, d'une puissance élevée ou d'un ralentissement du ventilateur)  Éteint si aucune défaillance du module d'alimentation ne s'est produite

Si le module d'alimentation CA ne fonctionne pas correctement, procédez comme suit :

### Procédure

#### Étape 1

Assurez-vous que le module d'alimentation est correctement installé en l'éjectant, puis en l'installant à nouveau. Vérifiez les éléments suivants :

- Le loquet du levier d'extraction est correctement verrouillé.
- L'interrupteur d'alimentation situé en façade est sur la position Allumé.

#### Étape 2

Le routeur est sous tension et tous les cordons d'alimentation sont connectés correctement. Vérifiez les éléments suivants :

- Les câbles d'alimentation sont bien fixés aux bornes de connexion du module d'alimentation.
- Les cordons d'alimentation à la source sont bien branchés sur les prises de courant CA.
- Le disjoncteur CA source est sous tension.

#### Étape 3

Vérifiez les voyants d'état du bloc d'alimentation :

- **Cisco ASR 9902 :**

- Voyant du module d'alimentation : indique que l'alimentation CA en entrée est correcte. Il peut également indiquer une défaillance du module d'alimentation (à savoir, une surtension, une surintensité, une surchauffe ou encore une défaillance du ventilateur).
  - Un voyant vert fixe indique que l'alimentation CA en entrée fonctionne normalement et que la tension d'entrée CA source comprise entre 100 et 240 V CA se trouve dans la plage opérationnelle nominale.
  - Un voyant vert clignotant indique que le module d'alimentation est connecté à la source d'alimentation en entrée, mais n'alimente pas le routeur.
  - Un voyant orange clignotant indique une condition d'alarme ou un avertissement d'alimentation, tandis que le module d'alimentation continue de fonctionner ; cela peut être dû à une température élevée, à une puissance élevée ou à un ralentissement du ventilateur. Assurez-vous que chaque cordon d'alimentation est connecté à une source CA dédiée. Vérifiez que chaque source CA se trouve dans la plage nominale comprise entre 100 et 240 V CA et fournit au minimum 15 A en Amérique du Nord (ou 10 A dans les autres pays).
  - Un voyant orange fixe indique une défaillance de l'alimentation due à une surtension, une surintensité, une surchauffe ou une défaillance du ventilateur.
- **Cisco ASR 9901 :**

**Remarque** Le routeur Cisco ASR 9901 est également pourvu d'un voyant OK en entrée/d'état LC en façade. Reportez-vous à la section [Indicateurs en façade de la carte RP](#).

- Voyant d'alimentation OK : indique que l'alimentation CA en entrée est correcte. Il peut également indiquer une défaillance du module d'alimentation (ce qui inclut une surtension, une surintensité, une surchauffe ou encore une défaillance du ventilateur).

Un voyant vert fixe indique que l'alimentation CA en entrée fonctionne normalement et que la tension d'entrée CA source comprise entre 100 et 240 V CA se trouve dans la plage opérationnelle nominale.

Un voyant vert clignotant indique que le module d'alimentation est connecté à la source d'alimentation en entrée, mais n'alimente pas le routeur.

Un voyant orange clignotant indique une condition d'alarme ou un avertissement d'alimentation, tandis que le module d'alimentation continue de fonctionner ; cela peut être dû à une température élevée, à une puissance élevée ou à un ralentissement du ventilateur. Assurez-vous que chaque cordon d'alimentation est connecté à une source CA dédiée. Vérifiez que chaque source CA se trouve dans la plage nominale comprise entre 100 et 240 V CA et fournit au minimum 15 A en Amérique du Nord (ou 10 A dans les autres pays).

Un voyant orange fixe indique une défaillance de l'alimentation due à une surtension, une surintensité, une surchauffe ou une défaillance du ventilateur.

• **Cisco ASR 9001 :**

- Voyant d'alimentation OK (vert) : indique que l'alimentation CA en entrée est correcte.

Si le voyant OK clignote, cela signifie que l'alimentation CA en entrée fonctionne normalement et que la tension d'entrée CA source comprise entre 100 et 240 V CA se trouve dans la plage opérationnelle nominale.

- Voyant ÉCHEC (orange) : indique une défaillance du module d'alimentation, ce qui inclut une surtension, une surintensité, une surchauffe ou encore une défaillance du ventilateur.

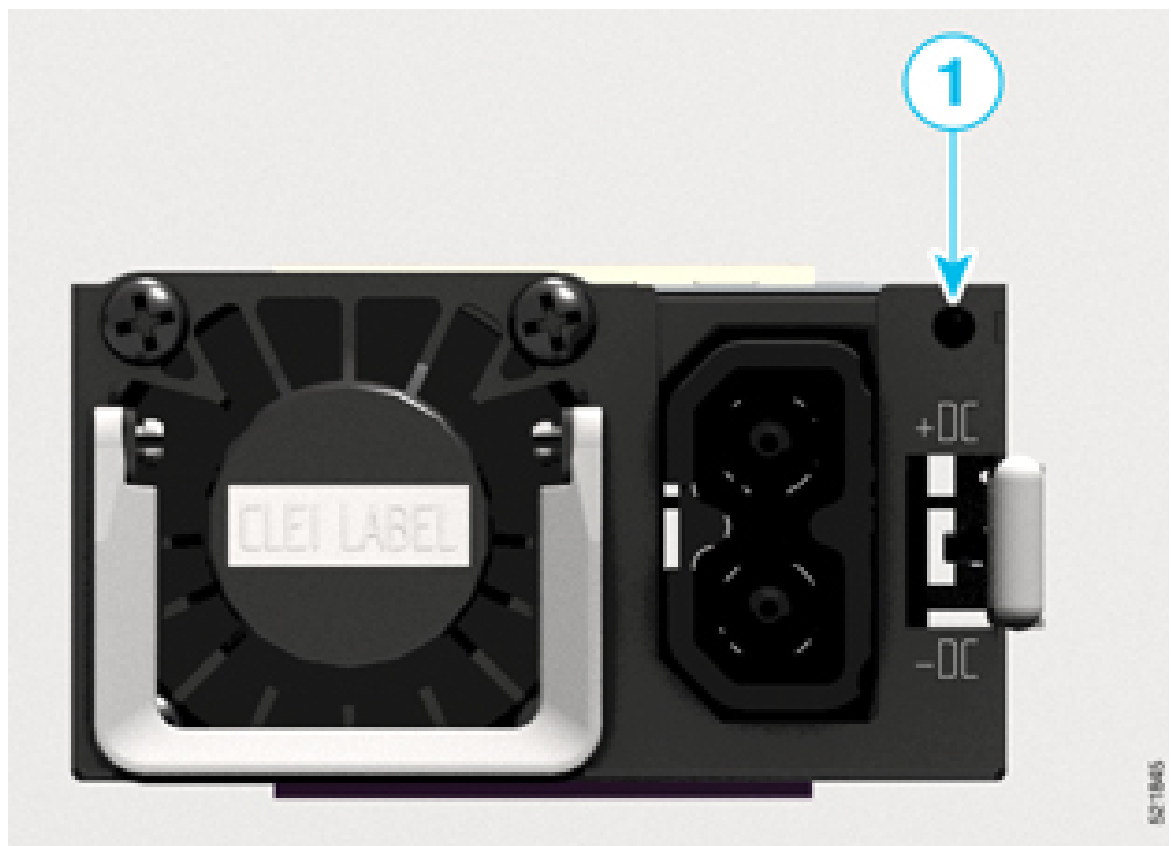
Si le voyant ÉCHEC clignote, cela indique une condition d'alarme ou un avertissement d'alimentation, tandis que le module d'alimentation continue de fonctionner ; cela peut être dû à une température élevée, à une puissance élevée ou à un ralentissement du ventilateur. Assurez-vous que chaque cordon d'alimentation est connecté à une source CA dédiée. Vérifiez que chaque source CA se trouve dans la plage nominale comprise entre 100 et 240 V CA et fournit au minimum 15 A en Amérique du Nord (ou 10 A dans les autres pays).

## Résoudre les problèmes du sous-système d'alimentation d'entrée CC

Les modules d'alimentation surveillent la température interne, la tension et la charge de courant, et partagent l'état avec la carte de processeur de routage. En fonction de l'état, la carte de processeur de routage génère une alarme et enregistre les messages d'avertissement appropriés sur la console.

Les voyants d'état du module d'alimentation sont illustrés sur la figure ci-dessous.

*Illustration 158 : Bloc d'alimentation CC du routeur Cisco ASR 9902*



1

Voyant d'état de l'alimentation



Illustration 159 : Bloc d'alimentation CC du routeur Cisco ASR 9901

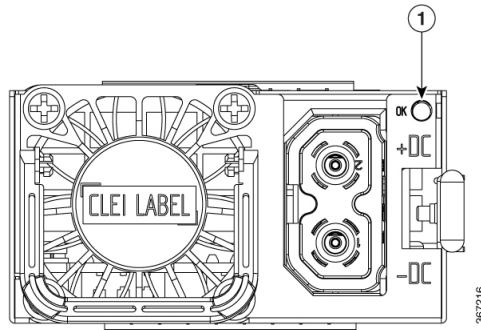
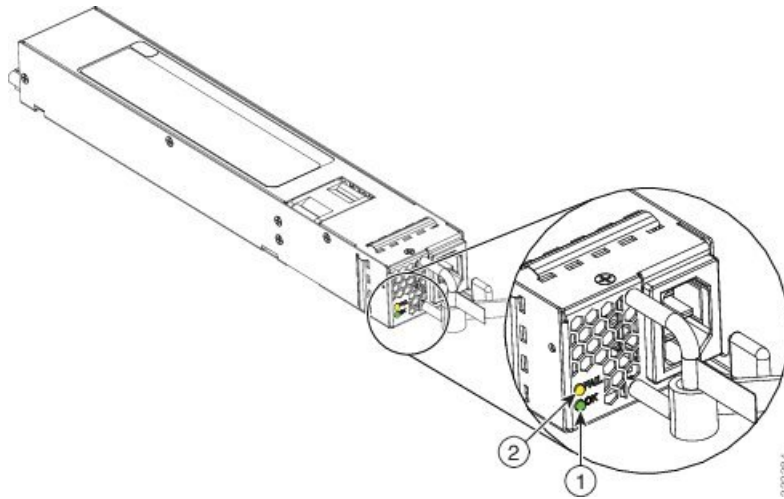


Tableau 21 : Voyants d'état du module d'alimentation CC en entrée des routeurs Cisco ASR 9901, 9902 et 9903

Voyant	Couleur	État
OK	Vert fixe	Le bloc d'alimentation est sous tension et alimente le routeur.
	Vert clignotant	Le bloc d'alimentation est connecté à la source d'alimentation en entrée, mais n'alimente pas le routeur. ou mise à niveau FPD en cours.
	Orange	Défaillance d'alimentation suite à l'un des événements suivants : <ul style="list-style-type: none"> <li>• Surtension</li> <li>• Surintensité</li> <li>• Surchauffe</li> <li>• Défaillance du ventilateur</li> </ul>
	Orange clignotant	Le bloc d'alimentation fonctionne, mais une condition d'alerte a été déclenchée suite à l'un des événements suivants : <ul style="list-style-type: none"> <li>• Température élevée</li> <li>• Haute puissance</li> <li>• Ventilateur lent</li> </ul>
	Éteint	Le module d'alimentation n'est pas alimenté.

Illustration 160 : Voyants d'état du module d'alimentation CC en entrée du routeur Cisco ASR 9001



1	Voyant d'alimentation OK (vert)	<p>Allumé lorsque le module d'alimentation est actif et fonctionne correctement</p> <p>Clignote lorsque la tension d'entrée CA est présente</p> <p>Éteint lorsqu'aucune tension d'entrée n'est détectée</p>
2	Voyant ÉCHEC (orange)	<p>Allumé en cas de défaillance du module d'alimentation (en raison d'une surtension, d'une surintensité, d'une surchauffe ou d'une panne du ventilateur)</p> <p>Clignote lorsqu'une condition d'alarme ou un avertissement d'alimentation se produit, alors que le module d'alimentation continue de fonctionner (en raison d'une température élevée, d'une puissance élevée ou d'un ralentissement du ventilateur)</p> <p>Éteint si aucune défaillance du module d'alimentation ne s'est produite</p>

Si le module d'alimentation CC ne fonctionne pas correctement, procédez comme suit :

## Procédure

---

- Étape 1** Assurez-vous que le module d'alimentation est correctement installé en l'éjectant, puis en l'installant à nouveau. Vérifiez les éléments suivants :
- Le loquet du levier d'extraction est correctement verrouillé.
  - L'interrupteur d'alimentation situé en façade est sur la position Allumé.
- Étape 2** Le routeur est sous tension et tous les cordons d'alimentation sont connectés correctement. Vérifiez les éléments suivants :
- Les câbles d'alimentation sont bien fixés aux bornes de connexion du module d'alimentation.
  - Les câbles d'alimentation sont bien branchés sur la source CC.
  - Le disjoncteur CC source est sous tension.
- Étape 3** Vérifiez les voyants d'état du bloc d'alimentation :
- **Cisco ASR 9902 :**
    - Voyant du module d'alimentation : indique que l'alimentation CC en entrée est correcte. Il peut également indiquer une défaillance du module d'alimentation (à savoir, une surtension, une surintensité, une surchauffe ou encore une défaillance du ventilateur).
    - Un voyant vert fixe indique que l'alimentation CC en entrée fonctionne normalement et que la tension d'entrée CC source comprise entre -40 et -72 V CC se trouve dans la plage opérationnelle nominale.
    - Un voyant vert clignotant indique que le module d'alimentation est connecté à la source d'alimentation en entrée, mais n'alimente pas le routeur.
    - Un voyant orange clignotant indique une condition d'alarme ou un avertissement d'alimentation, tandis que le module d'alimentation continue de fonctionner ; cela peut être dû à une température élevée, à une puissance élevée ou à un ralentissement du ventilateur. Assurez-vous que chaque câble d'alimentation est connecté à une source CC dédiée. Vérifiez que la quantité d'énergie produite par chaque source d'alimentation CC est comprise dans la plage nominale allant de -40 à -72 V CC
    - Un voyant orange fixe indique une défaillance de l'alimentation due à une surtension, une surintensité, une surchauffe ou une défaillance du ventilateur.
  - **Cisco ASR 9901 :**
    - **Remarque** Le routeur Cisco ASR 9901 est également pourvu d'un voyant OK en entrée/d'état LC en façade. Reportez-vous à la section [Indicateurs en façade de la carte RP](#).
    - Voyant d'alimentation OK : indique que l'alimentation CA en entrée est correcte. Il peut également indiquer une défaillance du module d'alimentation (ce qui inclut une surtension, une surintensité, une surchauffe ou encore une défaillance du ventilateur).
    - Un voyant vert fixe indique que l'alimentation CC en entrée fonctionne normalement et que la tension d'entrée CC source comprise entre -40 et -72 V CC se trouve dans la plage opérationnelle nominale.

Un voyant vert clignotant indique que le module d'alimentation est connecté à la source d'alimentation en entrée, mais n'alimente pas le routeur.

Un voyant orange clignotant indique une condition d'alarme ou un avertissement d'alimentation, tandis que le module d'alimentation continue de fonctionner ; cela peut être dû à une température élevée, à une puissance élevée ou à un ralentissement du ventilateur. Assurez-vous que chaque câble d'alimentation est connecté à une source CC dédiée. Vérifiez que la quantité d'énergie produite par chaque source d'alimentation CC est comprise dans la plage nominale allant de -40 à -72 V CC

Un voyant orange fixe indique une défaillance de l'alimentation due à une surtension, une surintensité, une surchauffe ou une défaillance du ventilateur.

• **Cisco ASR 9001 :**

- Voyant d'alimentation OK (vert) : indique que l'alimentation CC en entrée est correcte.

Si le voyant OK clignote, cela signifie que l'alimentation CC en entrée fonctionne normalement et que la tension d'entrée CC source comprise entre -40 et -72 V CC se trouve dans la plage opérationnelle nominale.

- Voyant ÉCHEC (orange) : indique une défaillance du module d'alimentation, ce qui inclut une surtension, une surintensité, une surchauffe ou encore une défaillance du ventilateur.

Si le voyant ÉCHEC clignote, cela indique une condition d'alarme ou un avertissement d'alimentation, tandis que le module d'alimentation continue de fonctionner ; cela peut être dû à une température élevée, à une puissance élevée ou à un ralentissement du ventilateur. Assurez-vous que chaque câble d'alimentation est connecté à une source CC dédiée. Vérifiez que la quantité d'énergie produite par chaque source d'alimentation CC est comprise dans la plage nominale allant de -40 à -72 V CC.

## Informations supplémentaires relatives à la résolution des problèmes liés au sous-système d'alimentation

Cette section contient des informations de dépannage supplémentaires qui vous aident à déterminer la cause d'un problème d'alimentation.

### Identification du matériel et du logiciel

Les identifiants logiciels des modules d'alimentation sont différents des identifiants matériels indiqués sur le châssis. Le tableau suivant permet de convertir les identifiants matériels des modules d'alimentation en identifiants logiciels.

**Tableau 22 : Identifiants matériels et logiciels des modules d'alimentation**

Identifiant matériel	Identifiant logiciel
PS0 M0	PM0
PS0 M1	PM1

Exécutez la commande **show inventory power** en mode d'administration pour afficher les modules d'alimentation installés sur un routeur.

Cet exemple de résultat de commande provient du routeur Cisco ASR 9903 :

```
sadmin-vm:0_RP0# show inventory power
Wed Jan 13 19:43:16.801 UTC+00:00

Name: 0/PT0                               Descr: Simulated Power Tray IDPROM
PID: ASR-9900-AC-PEM                       VID: V03                               SN: FOT1981P81A

Name: 0/PT0-PM0                             Descr: 1.6kW-AC Power Module
PID: A9903-1600W-AC                         VID: V01                               SN: POG2351D018

Name: 0/PT0-PM1                             Descr: 1.6kW-AC Power Module
PID: A9903-1600W-AC                         VID: V01                               SN: POG2351D027

Name: 0/PT0-PM2                             Descr: 1.6kW-AC Power Module
PID: A9903-1600W-AC                         VID: V01                               SN: POG2338D01U

Name: 0/PT0-PM3                             Descr: 1.6kW-AC Power Module
PID: A9903-1600W-AC                         VID: V01                               SN: POG2351D06H
```

Le résultat de la commande affiche des modules d'alimentation physiques (PM0, PM1, PM2 et PM3) et un support d'alimentation simulé.

Les supports d'alimentation des routeurs à ports fixes ne disposent pas de mémoire IDPROM (identification programmable read-only memory). Le logiciel Cisco IOS XR crée un support d'alimentation virtuel simulé avec IDPROM qui représente les supports d'alimentation en fonction du type de modules d'alimentation utilisés dans le système. Les ID de produit suivants sont utilisés comme supports d'alimentation simulés :

- ASR-9900-AC-PEM : pour les routeurs ASR 9902 et ASR 9903 CA
- ASR-9900-DC-PEM : pour les routeurs ASR 9902 et ASR 9903 CC
- A9K-AC-PEM : pour les routeurs ASR 9001 et 9901 CA
- A9K-DC-PEM : pour les routeurs ASR 9001 et 9901 CC

## Obtenir des informations sur la température et l'environnement

Si les cartes RP et l'unité de ventilation fonctionnent, toutes les tensions CC internes sont correctes.

Exécutez la commande **show environment** dans l'invite d'administration du routeur pour afficher les informations de température et de tension pour chaque carte, chaque unité de ventilation et chaque module d'alimentation installés, comme le montre cet exemple :

```
sysadmin-vm:0_RP1# show environment
Mon Jul 12 17:57:01.784 UTC+00:00
=====
Location  TEMPERATURE                               Value  Crit Major Minor Minor Major Crit
          Sensor                               (deg C) (Lo) (Lo) (Lo) (Hi) (Hi) (Hi)
-----
0/0
          Inlet                               31     -10   -5    0    60   65   70
          MB_AIR_Inlet                         34     -10   -5    0    60   65   70
          MB_AIR_Outlet_0                      38     -10   -5    0    70   75   80
          MB_AIR_Outlet_1                      38     -10   -5    0    70   75   80
          MB_Hotspot_0                         41     -10   -5    0    70   75   80
          MB_Hotspot_1                         41     -10   -5    0    70   75   80
```

	DIE_CPU	35	-10	-5	0	80	89	104
	DIE_DIMM0	36	-10	-5	0	87	90	95
	DIE_DIMM1	36	-10	-5	0	87	90	95
	DIE_Aldrin	40	-10	-5	0	102	105	110
	DIE_PHY0	52	-10	-5	0	110	120	125
	DIE_PHY1	50	-10	-5	0	110	120	125
	DIE_SKB0	44	-10	-5	0	115	120	125
	DIE_TOR	44	-10	-5	0	115	120	125
	DIE_LSD0	46	-10	-5	0	105	110	115
	DIE_LSD0_HBM0	40	-10	-5	0	95	100	105
	DIE_LSD0_HBM1	42	-10	-5	0	95	100	105
	DIE_LSD1	46	-10	-5	0	105	110	115
	DIE_LSD1_HBM0	40	-10	-5	0	95	100	105
	DIE_LSD1_HBM1	42	-10	-5	0	95	100	105
	DIE_X24_L	41	-10	-5	0	110	120	125
	DIE_X24_H	42	-10	-5	0	110	120	125
	DB_AIR_Inlet_0	32	-10	-5	0	60	65	70
	DB_AIR_Inlet_1	31	-10	-5	0	60	65	70
	DB_AIR_Outlet_0	34	-10	-5	0	75	80	85
	DB_AIR_Outlet_1	30	-10	-5	0	75	80	85
	DB_AIR_Outlet_2	33	-10	-5	0	75	80	85
0/RP0								
	DIE_CPU	33	-10	-5	0	80	89	104
	DIE_DIMM0	32	-10	-5	0	85	95	110
	DIE_DIMM1	32	-10	-5	0	85	95	110
	Inlet	27	-10	-5	0	65	75	90
	DIE_Aldrin	36	-10	-5	0	95	105	115
	AIR_Outlet	31	-10	-5	0	85	95	110
	Hotspot	35	-10	-5	0	85	95	110
0/RP1								
	DIE_CPU	30	-10	-5	0	80	89	104
	DIE_DIMM0	28	-10	-5	0	85	95	110
	DIE_DIMM1	28	-10	-5	0	85	95	110
	Inlet	26	-10	-5	0	65	75	90
	DIE_Aldrin	38	-10	-5	0	95	105	115
	AIR_Outlet	31	-10	-5	0	85	95	110
	Hotspot	33	-10	-5	0	85	95	110
0/PT0-PM0								
	PM0-Inlet Temperature	30	-10	-5	0	70	75	80
	PM0-Outlet Temperature	37	-10	-5	0	80	85	90
	PM0-Heat Sink Temperature	38	-10	-5	0	100	105	110
0/PT0-PM1								
	PM1-Inlet Temperature	30	-10	-5	0	70	75	80
	PM1-Outlet Temperature	39	-10	-5	0	80	85	90
	PM1-Heat Sink Temperature	39	-10	-5	0	100	105	110
=====								
Location	VOLTAGE	Value	Crit	Minor	Minor	Crit		
	Sensor	(mV)	(Lo)	(Lo)	(Hi)	(Hi)		
-----								
0/0								
	VP1P8_CPU_VCCIN	1790	1547	1562	1982	2002		
	VP1P7_CPU	1699	1530	1545	1851	1870		
	VP1P05_CPU_VCCSCUS	1050	945	954	1143	1155		
	VP1P2_CPU	1196	960	970	1425	1440		
	VP1P05_CPU	1051	945	954	1143	1155		
	VP3P3_CPU	3298	2970	3000	3594	3630		
	VP1P3_CPU	1300	1170	1182	1416	1430		
	VP3P3_RTC	3286	2970	3000	3594	3630		
	VP0P85_IPU_MGT	849	765	773	926	935		
	VP1P5_CPU	1499	1350	1364	1634	1650		
	VP0P8_PHY_AVDD	829	747	754	904	913		
	VP1P0_FPGA	999	900	909	1089	1100		
	VP1P8_PHY_AVDD	1800	1620	1636	1960	1980		
	VP7P0	6999	6300	6363	7623	7700		

VP5P0	5000	4500	4545	5445	5500
VPOF6_VTT	597	540	555	645	660
VP3P3_CAN	3300	2970	3000	3594	3630
VP1P5	1500	1350	1364	1634	1650
VPOF85_IPU_CORE	849	765	773	926	935
VP1P2	1199	1080	1091	1307	1320
VP1P2_IPU_DDR4	1199	1080	1091	1307	1320
VP1P8_IPU_MGT	1800	1620	1636	1960	1980
VP3P3	3299	2970	3000	3594	3630
VP1P8	1800	1620	1636	1960	1980
VP3P3_QP_VDD_1	3300	2970	3000	3594	3630
VP3P3_QP_VDD_2	3300	2970	3000	3594	3630
VPOF9_PEX	900	810	818	980	990
VP2P5	2500	2250	2273	2723	2750
VP3P3_SUPR	3299	2970	3000	3594	3630
VPOF85_TOR_AVS_VDD	889	756	764	1022	1032
VPOF7_LSD0_CORE	718	646	652	782	790
VPOF75_LSD0_RTVD	750	675	682	817	825
VPOF8_LSD0_AVDDL	799	720	727	871	880
VPOF9_LSD0_AVDDH	899	810	818	980	990
VP1P2_LSD0_HBM	1199	1080	1091	1307	1320
VPOF75_LSD0_PLLVDD	749	675	682	817	825
VPOF8_LSD0_PLLVDD	800	720	727	871	880
VPOF8_PHY0_VDD	779	702	709	849	858
VPOF7_LSD1_CORE	718	646	652	782	790
VPOF75_LSD1_RTVD	750	675	682	817	825
VPOF8_LSD1_AVDDL	800	720	727	871	880
VPOF9_LSD1_AVDDH	900	810	818	980	990
VP1P2_LSD1_HBM	1199	1080	1091	1307	1320
VPOF75_LSD1_PLLVDD	750	675	682	817	825
VPOF8_LSD1_PLLVDD	800	720	727	871	880
VPOF8_PHY1_VDD	779	702	710	849	858
VP1P2_LSD0_TVDDH	1199	1080	1091	1307	1320
VP1P5_LSD0_CPLLVD	2439	2250	2273	2970	3000
VP1P5_LSD0_VDDH	1499	1350	1364	1634	1650
VP2P5_LSD0_HBM	2424	2250	2273	2723	2750
VP1P2_LSD1_TVDDH	1199	1080	1091	1307	1320
VP1P5_LSD1_CPLLVD	2449	2250	2273	2970	3000
VP1P5_LSD1_VDDH	1500	1350	1364	1634	1650
VP2P5_LSD1_HBM	2425	2250	2273	2723	2750
VPOF9_CORE_X24	900	810	818	980	990
VPOF9_ANA_X24	900	810	818	980	990
VP1P5_AVDD_X24	1500	1350	1364	1634	1650
VP1P2_AVDD_X25	1199	1080	1091	1307	1320
VP1P8_X24	1799	1620	1636	1960	1980
VP1P1_TOR	1099	990	1017	1182	1210
VPOF85_TOR_VDDA	849	765	773	926	935
VPOF8_SKB0_VDD	724	632	638	871	880
VPOF9_SKB0_AVDD	899	810	818	980	990
VP1P5_SKB0_VDDH	1499	1350	1364	1634	1650
VP2P5_SKB0_VDDH	2497	2250	2273	2723	2750
VPOF9_SKB0_PLLAVDD	900	810	818	980	990
VP2P5_1	2500	2250	2273	2723	2750
VPOF9_SKB0_PLLVDD	900	810	818	980	990
VP3P3_1	3300	2970	3000	3594	3630
VP1P0_XGE	982	720	729	1267	1280
VP1P0_XGE_SD_AVDD	1000	900	909	1089	1100
VP1P8_1	1800	1620	1636	1960	1980
VP1P8_XGE	1798	1620	1636	1960	1980
VP5P0_1	5001	4500	4545	5445	5500
VP7P0_1	7000	6300	6363	7623	7700
VP1P2_PHY	1200	1080	1091	1307	1320
VP1P1_SKB0_AVDDH	1100	990	1017	1182	1210
Hot Swap VS	12075	10800	10908	14256	14400

0/RP0	VP1P8_CPU_VCCIN	1790	1547	1562	1982	2002
	VP1P7_CPU	1700	1530	1545	1851	1870
	VP1P05_CPU_VCCSCUS	1053	945	954	1143	1155
	VP1P2_CPU	1201	960	970	1426	1440
	VP1P05_CPU	1048	945	954	1143	1155
	VP3P3_CPU	3290	2970	3000	3594	3630
	VP1P3_CPU	1300	1170	1182	1416	1430
	VP3P3_RTC	2982	2400	2424	3594	3630
	VP1P0_ALD_SDAVDD	1000	900	909	1089	1100
	VP1P2_MGTAVTT	1200	1080	1091	1307	1320
	VP1P0_MGTAVCC	1000	900	909	1089	1100
	VP1P0_LH	1000	900	909	1089	1100
	VP1P0_ALD_CORE	1000	900	909	1089	1100
	VP3P3	3300	2970	3000	3594	3630
	VP5P0	5000	4500	4545	5445	5500
	VP3P3_AUX	3300	2970	3000	3594	3630
	VP1P5_CPU	1500	1350	1364	1634	1650
	VP0P6_CPU	601	540	545	653	660
	P12V_STBY	11895	10801	10909	13067	13199
	VP2P5	2500	2250	2273	2723	2750
	VP1P8	1799	1620	1636	1960	1980
	VP1P2	1199	1080	1091	1307	1320
	VP1P5_I210	1500	1350	1364	1634	1650
	VP0P9_I210	900	810	818	981	990
	VP3P3_MB_DB	3200	2970	3000	3594	3630
	VP5P0_DB	5000	4500	4545	5445	5500
	VP7P0_DB	6650	6300	6363	7623	7700
	VP1P0_DB	1000	900	909	1089	1100
	VP1P8_DB	1800	1620	1636	1960	1980
	VP1P0_MGT_DB	999	900	909	1089	1100
	VP1P2_MGT_DB	1198	1080	1091	1307	1320
	VP3P3_DB	3299	2970	3000	3594	3630
	VP1P8_PLL_DB	1799	1620	1636	1960	1980
	VP2P5_DB	2500	2250	2275	2725	2750
	Hot Swap VS	12057	10800	10908	14256	14400
0/RP1	VP1P8_CPU_VCCIN	1787	1547	1562	1982	2002
	VP1P7_CPU	1700	1530	1545	1851	1870
	VP1P05_CPU_VCCSCUS	1050	945	954	1143	1155
	VP1P2_CPU	1199	960	970	1426	1440
	VP1P05_CPU	1045	945	954	1143	1155
	VP3P3_CPU	3289	2970	3000	3594	3630
	VP1P3_CPU	1300	1170	1182	1416	1430
	VP3P3_RTC	2974	2400	2424	3594	3630
	VP1P0_ALD_SDAVDD	999	900	909	1089	1100
	VP1P2_MGTAVTT	1199	1080	1091	1307	1320
	VP1P0_MGTAVCC	999	900	909	1089	1100
	VP1P0_LH	1000	900	909	1089	1100
	VP1P0_ALD_CORE	999	900	909	1089	1100
	VP3P3	3300	2970	3000	3594	3630
	VP5P0	5000	4500	4545	5445	5500
	VP3P3_AUX	3300	2970	3000	3594	3630
	VP1P5_CPU	1499	1350	1364	1634	1650
	VP0P6_CPU	599	540	545	653	660
	P12V_STBY	11896	10801	10909	13067	13199
	VP2P5	2500	2250	2273	2723	2750
	VP1P8	1800	1620	1636	1960	1980
	VP1P2	1199	1080	1091	1307	1320
	VP1P5_I210	1499	1350	1364	1634	1650
	VP0P9_I210	899	810	818	981	990
	VP3P3_MB_DB	3300	2970	3000	3594	3630
	VP5P0_DB	4999	4500	4545	5445	5500
	VP7P0_DB	6998	6300	6363	7623	7700



	VP1P0_DB	1000	900	909	1089	1100
	VP1P8_DB	1800	1620	1636	1960	1980
	VP1P0_MGT_DB	998	900	909	1089	1100
	VP1P2_MGT_DB	1197	1080	1091	1307	1320
	VP3P3_DB	3300	2970	3000	3594	3630
	VP1P8_PLL_DB	1799	1620	1636	1960	1980
	VP2P5_DB	2499	2250	2275	2725	2750
	Hot Swap VS	12093	10800	10908	14256	14400
0/FT0	Hot Swap VS	12025	10800	10908	13068	13200
0/FT1	Hot Swap VS	12050	10800	10908	13068	13200
0/FT2	Hot Swap VS	12050	10800	10908	13068	13200

```

=====
Location  CURRENT          Value
         Sensor          (mA)
-----
0/0       Hot Swap CS          23611
0/RP0     Hot Swap CS          3611
0/RP1     Hot Swap CS          3630
0/FT0     Hot Swap CS           600
0/FT1     Hot Swap CS           620
0/FT2     Hot Swap CS           620
=====

```

```

=====
                        Fan speed (rpm)
Location  FRU Type          FAN_0  FAN_1
-----
0/FT0     ASR-9902-FAN       6960
0/FT1     ASR-9902-FAN       7110
0/FT2     ASR-9902-FAN       6930

0/PT0-PM0 PWR-1.6KW-AC       10176  9984
0/PT0-PM1 PWR-1.6KW-AC       10560  9952
=====

```

CHASSIS LEVEL POWER INFO: 0

```

=====
Total output power capacity (N + 1)      : 1600W + 1600W
Total output power required              : 1034W
Total power input                        : 512W
Total power output                       : 404W
=====

```

Power Shelf 0:

```

=====
Power  Supply  -----Input-----  -----Output---  Status
Module  Type      Volts  Amps  Volts  Amps
-----
0/PT0-PM0  1.6KW-AC  213.5  1.1  12.1  15.2  OK
0/PT0-PM1  1.6KW-AC  213.0  1.3  12.1  18.2  OK

Total of Power Shelf 0:          512W/ 2.4A          404W/ 33.4A
=====

```

```

=====
Location  Card Type          Power  Power  Status
         Card Type          Allocated  Used
         Card Type          Watts      Watts
-----
0/0       ASR-9902-LC          614      283    ON
=====

```

0/RP0	A99-RP-F	102	43	ON
0/RP1	A99-RP-F	102	44	ON
0/FT0	ASR-9902-FAN	72	7	ON
0/FT1	ASR-9902-FAN	72	7	ON
0/FT2	ASR-9902-FAN	72	7	ON
-----				
Location	Altitude Value (Meters)	Source		
0	2	sensor		

## Résoudre les problèmes liés au système de distribution de l'alimentation

Le système de distribution de l'alimentation se compose des éléments suivants :

- Modules d'alimentation CA ou CC qui fournissent une puissance de +12 V CC au fond de panier.
- Fond de panier du châssis qui achemine la tension vers les composants du châssis.
- Convertisseurs CC vers CC qui convertissent l'alimentation +12 V CC du fond de panier en tensions adaptées à la carte de ligne.

Procédez comme suit pour dépanner le système de distribution de l'alimentation :

### Procédure

#### Étape 1

Contrôlez chaque module d'alimentation et vérifiez ce qui suit :

- Le module d'alimentation est correctement inséré et bien fermé à l'aide du loquet.
- Le voyant vert est allumé.
- Le voyant orange est éteint.

Si les critères ci-dessus sont respectés, vous disposez d'une source d'alimentation appropriée dans les limites de tolérance, ainsi que d'une alimentation CC en sortie. Les modules d'alimentation fonctionnent correctement.

#### Étape 2

Assurez-vous que l'unité de ventilation fonctionne :

- Si l'unité de ventilation fonctionne, cela signifie que l'alimentation de +12 V CC entre le fond de panier du châssis et l'unité de ventilation fonctionne correctement.
- Si l'unité de ventilation ne fonctionne toujours pas, il peut y avoir un problème avec cette dernière ou avec la distribution +12 V CC via le fond de panier.
- Contactez votre conseiller Cisco si le problème persiste après le remplacement de l'unité de ventilation.

## Résoudre les problèmes liés au sous-système du processeur de routage

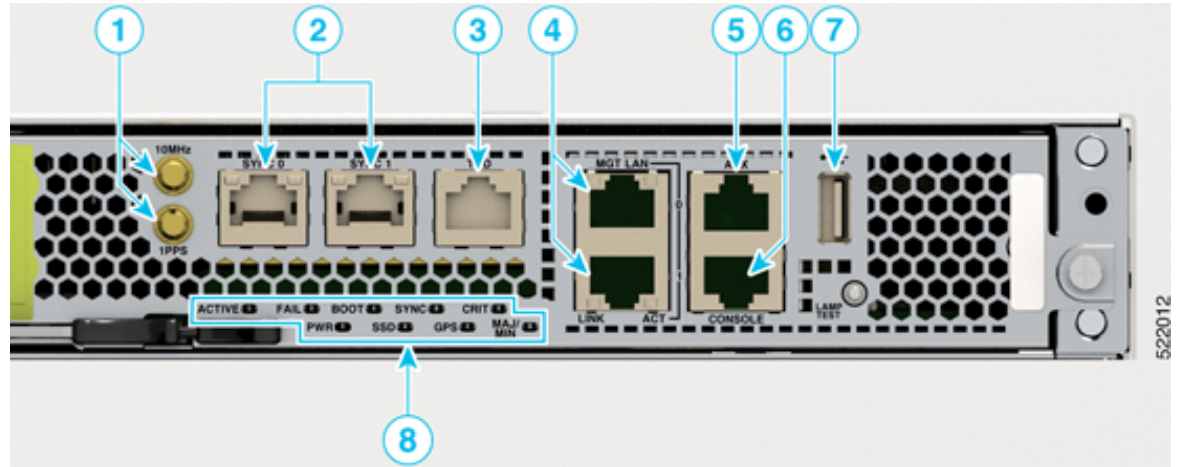
Le sous-système du processeur de routage (RP) se compose du processeur de routage situé sur la carte RP. La carte RP et la carte de ligne sont toutes deux équipées du même CPU intégré qui joue le rôle de processeur principal. Le processeur du microcontrôleur CAN (Controller Area Network) surveille l'environnement et les convertisseurs CC vers CC intégrés.

## Présentation du processeur de routage

Le CPU de la carte RP propose le contrôle et la gestion du châssis, une fonctionnalité de support de démarrage, le minutage des télécommunications et la synchronisation de l'horloge de précision, la communication avec la carte de ligne via le réseau Ethernet du fond de panier et le contrôle de l'alimentation par l'intermédiaire du bus CAN. Il exécute, en outre, les protocoles de routage.

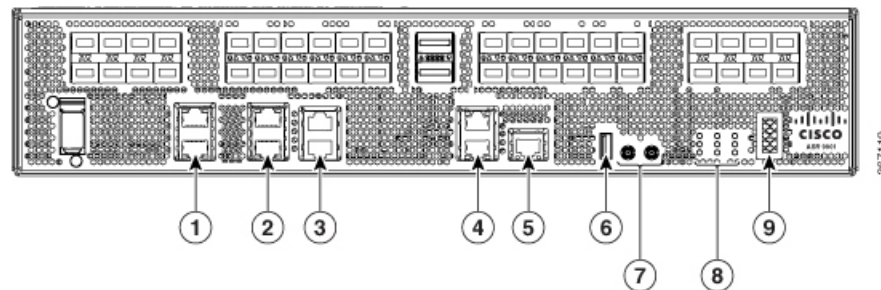
La figure ci-dessous identifie les logements, ports et voyants situés à l'avant de la carte RP.

Illustration 161 : Face avant du châssis du routeur Cisco ASR 9902



1	Ports 10 MHz et 1 PPS	6	Port de console
2	Ports de synchronisation (BITS/J.211)	7	Port USB externe
3	Port ToD	8	Neuf voyants distincts
4	Ports LAN de gestion		
5	Port AUX		

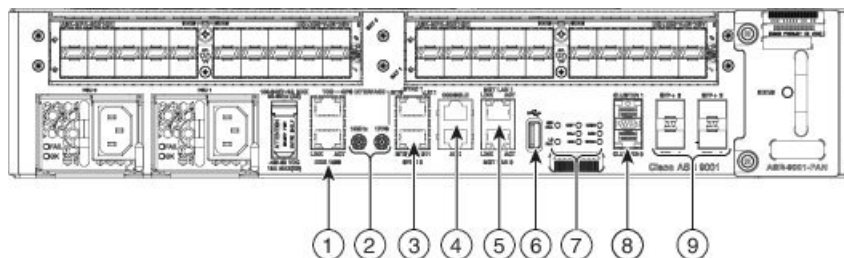
Illustration 162 : Face avant du châssis du routeur Cisco ASR 9901



1	Ports de synchronisation (BITS/J.211)	6	Port USB externe
---	---------------------------------------	---	------------------

2	Ports ToD et LAN de service	7	Ports 10 MHz et 1 PPS
3	Ports auxiliaires et de console	8	Neuf voyants distincts
4	Ports LAN de gestion	9	Affichage matriciel LED
5	Port du processeur de gestion de connectivité		

Illustration 163 : Face avant du châssis du routeur Cisco ASR 9001



1	Ports ToD et LAN de service	6	Port USB externe
2	Ports 10 MHz et 1 PPS	7	Huit voyants distincts
3	Ports de synchronisation (BITS/J.211)	8	Ports de CLUSTER
4	Ports auxiliaires et de console	9	Ports SFP+ de carte de ligne
5	Ports LAN de gestion		

## Indicateurs en façade de la carte RP

La carte de processeur de routage dispose de voyants pour afficher les informations système. Le nombre de voyants varie en fonction du routeur :

- Les routeurs Cisco ASR 9903, Cisco ASR 9902 et Cisco ASR 9901 disposent de 9 voyants distincts
- Le routeur Cisco ASR 9001 dispose de 8 voyants distincts

Le tableau ci-dessous répertorie les définitions d'affichage des voyants en façade de la carte RP, ainsi que les états normaux des voyants sur les modules d'alimentation (CA ou CC) et sur l'unité de ventilation après un démarrage réussi du système.

Tableau 23 : Définitions d'affichage des voyants de la carte RP

Voyant	Valeur	Couleur	Signification
RSP FAIL	Bicolore	Rouge	Carte RSP en état d'initialisation ou d'échec.
		Vert	Carte RSP opérationnelle.
		Désactivé	Carte RSP normale.
LC FAIL (Cisco ASR 9001 uniquement)	Bicolore	Rouge	Carte de ligne en état d'initialisation ou d'échec.
		Vert	Carte de ligne opérationnelle.
		Désactivé	Carte de ligne normale.
LC STAT/INPUT OK (Cisco ASR 9901 uniquement)	Bicolore	Rouge	Carte de ligne en état d'initialisation ou d'échec. <b>Remarque :</b> Lorsque le courant est connecté au châssis, mais que l'interrupteur d'alimentation du châssis est sur la position OFF (Arrêt), le voyant est de couleur rouge et tous les autres voyants sont éteints.
		Vert	Carte de ligne opérationnelle.
		Désactivé	Carte LC hors tension. Il se peut que le voyant s'éteigne temporairement lors du passage entre les états décrits ci-dessus, bien que la carte de ligne ne soit pas hors tension.
Alarme critique (CRIT)	Une seule couleur	Rouge	Voyant de l'alarme critique. Une alarme critique s'est produite.
		Éteint (par défaut après une réinitialisation)	Aucune alarme critique ne s'est produite.
Alarme majeure (MAJ)	Une seule couleur	Rouge	Voyant de l'alarme majeure. Une alarme majeure s'est produite.
		Éteint (par défaut après une réinitialisation)	Aucune alarme majeure ne s'est produite.
Alarme mineure (MIN)	Une seule couleur	Orange	Voyant de l'alarme mineure. Une alarme mineure s'est produite.
		Éteint (par défaut après une réinitialisation)	Aucune alarme mineure ne s'est produite.
USB 2.0 externe (eUSB) (Cisco ASR 9001 uniquement)	Une seule couleur	Vert	Le port USB externe est occupé/actif. Le voyant est géré par le contrôleur USB.
		Éteint (par défaut après une réinitialisation)	Le port USB externe n'est pas occupé/actif.

Voyant	Valeur	Couleur	Signification
Disque dur SSD interne (SSD) (Cisco ASR 9903, ASR 9902 et ASR 9901 uniquement)	Une seule couleur	Vert	Le disque dur SSD interne (SSD0) est occupé/actif. Le voyant est géré par le contrôleur SSD/SAS.
		Désactivé	Le disque dur SSD interne n'est pas occupé/actif.
Arrêt de l'alarme (ACO) (Cisco ASR 9001 uniquement)	Une seule couleur	Désactivé	L'arrêt de l'alarme n'est pas activé. <b>Remarque :</b> Le voyant ACO n'est pas utilisé et sera toujours éteint.
Synchronisation (SYNC)	Bicolore	Vert	Le noyau temporel est synchronisé avec une source externe (GPS ou IEEE1588).
		Orange	Non utilisé.
		Éteint (par défaut après une réinitialisation)	Soit la synchronisation d'horloge du noyau temporel est désactivée, soit le noyau temporel est synchronisé avec une source externe autre que GPS ou IEEE1588.
GPS (Cisco ASR 9901 uniquement)	Une seule couleur	Vert	L'interface GPS est provisionnée et les ports sont activés. Les valeurs ToD, 1 PPS et 10 MHz sont toutes valides.
		Éteint (par défaut après une réinitialisation)	L'interface n'est pas provisionnée ou les ports ne sont pas activés. Les valeurs ToD, 1 PPS et 10 MHz ne sont pas valides.
Panne du ventilateur (FAN FLT) (Cisco ASR 9901 uniquement)	Une seule couleur	Rouge	Une ou plusieurs unités de ventilation n'ont pas de vitesse définie, rencontrent un problème d'alimentation ou ne sont pas insérées.
		Désactivé	Toutes les unités de ventilation fonctionnent normalement, sans variations de vitesse.
<b>Module d'alimentation</b>			
ÉCHEC/OK (Module d'alimentation ASR 9001)	Bicolore	Vert	Pour de plus amples informations, reportez-vous aux sections <a href="#">Illustration 157 : Voyants d'état du module d'alimentation CA en entrée du routeur Cisco ASR 9001</a> et <a href="#">Illustration 160 : Voyants d'état du module d'alimentation CC en entrée du routeur Cisco ASR 9001</a> .
		Orange	
OK (Module d'alimentation ASR 9901)	Bicolore	Vert (fixe ou clignotant)	Pour de plus amples informations, reportez-vous aux sections <a href="#">Illustration 156 : Voyants d'état du module d'alimentation CA en entrée du routeur Cisco ASR 9901</a> et <a href="#">Illustration 159 : Bloc d'alimentation CC du routeur Cisco ASR 9901</a> .
		Orange (fixe ou clignotant)	
<b>Unité de ventilation</b>			

Voyant	Valeur	Couleur	Signification
ÉTAT (unité de ventilation)	Bicolore	Orange	Unité de ventilation sous tension.
		Vert	Unité de ventilation entièrement opérationnelle.
		Rouge	Condition de défaillance du ventilateur.
	Une seule couleur (Cisco ASR 9902 uniquement)	Vert	Unité de ventilation entièrement opérationnelle.
		Désactivé (Cisco ASR 9902 uniquement)	Condition de défaillance du ventilateur.  <b>Remarque</b> Au cours d'un processus OIR, tous les voyants des unités de ventilation s'éteignent pour indiquer le début d'une période de cinq minutes pour le remplacement de l'unité de ventilation.  Les voyants s'allument en vert une fois le remplacement de l'unité de ventilation terminé.

## Affichage matriciel LED

La matrice LED affiche une rangée de quatre caractères. Elle s'active lorsque le processeur est mis sous tension et affiche les étapes du processus de démarrage, ainsi que des informations d'exécution dans le cadre d'un fonctionnement normal. En cas de problèmes avec le contrôleur de bus CAN, des messages d'erreur sont affichés.

### Affichage de l'exécution et de l'étape de démarrage sur la matrice LED

Les tableaux suivants décrivent les informations d'affichage relatives à l'exécution et au processus de démarrage de la carte RSP.

Tous ces messages ne sont pas visibles lors d'un processus de démarrage réussi, car l'écran est mis à jour trop rapidement pour qu'ils le soient. Si une défaillance est détectée pendant le processus de démarrage, le message reste visible et indique l'étape à laquelle le processus a été interrompu. Lorsque cela s'avère possible, la carte RSP consigne les informations sur la défaillance et redémarre.

**Tableau 24 : Affichage du mode d'exécution et des étapes de démarrage de la carte RSP**

Affichage matriciel LED	Description
INIT	La carte est insérée et le microcontrôleur est initialisé.
BOOT	La carte est mise sous tension et le CPU démarre.
IMEM	Démarrage de l'initialisation de la mémoire.
IGEN	Démarrage de l'initialisation de la carte.
ICBC	Initialisation de la communication avec le microcontrôleur.
SCPI	La carte n'est pas correctement insérée.

Affichage matriciel LED	Description
STID	Le contrôleur CBC n'a pas pu lire correctement les broches de l'ID du logement.
PSEQ	Le contrôleur CBC a détecté une interruption de la séquence d'alimentation.
DBPO	Le contrôleur CBC a détecté un problème pendant la mise sous tension de la carte.
KPWR	Le contrôleur CBC a détecté un problème pendant la mise sous tension de la carte.
LGNP	Le contrôleur CBC a détecté un problème pendant la mise sous tension de la carte.
LGNI	Le contrôleur CBC a détecté un problème pendant la mise sous tension de la carte.
IPNP	Le contrôleur CBC a détecté un problème pendant la mise sous tension de la carte.
IPNI	Le contrôleur CBC a détecté un problème pendant la mise sous tension de la carte.
RMN	Tous les tests sont terminés et ROMMON est prêt à accepter des commandes.
LOAD	Téléchargement de l'image MBI (Minimum Boot Image) sur le CPU.
RRST	ROMMON redémarre la carte après l'expiration du délai de validation de l'image MBI.
MVB	ROMMON essaie de démarrer la validation de l'image MBI.
MBI	Début de l'exécution de l'image MBI.
IOXR	Début de l'exécution du logiciel XR Cisco IOS.
LDG	Chargement de la carte RSP/RP (l'image MBI a démarré et la carte se prépare à être active).
INCP	Le logiciel ou la configuration n'est pas compatible avec la carte RSP/RP.
OOSM	La carte RSP est hors service ou en mode de maintenance.
ACT	La carte RSP est active (logiciel IOS XR complètement opérationnel et prêt à accepter le trafic)
AUTH	La carte RSP a échoué à l'authentification anticontrefaçon et a redémarré. Si les problèmes d'authentification persistent, la carte RSP se trouvera dans une boucle de redémarrage continu.

### Affichage des erreurs du contrôleur de bus CAN sur la matrice LED

Le tableau suivant présente les messages d'erreur affichés sur la matrice LED lorsque la carte RSP échoue à l'un des autotests à la mise sous tension.



Tableau 25 : Affichage de l'état du contrôleur de bus CAN sur la matrice LED de la carte RSP

Affichage matriciel LED	Description
PST1	Le test de la mémoire RAM DDR a échoué
PST2	Le contrôle par redondance cyclique (CRC) de l'image FPGA a échoué
PST3	La vérification de l'ID de logement et du type de carte a échoué

## Ports Ethernet et voyants d'état

La carte RP possède deux ports LAN de gestion RJ-45 MDI (interface dépendante du support) à 8 broches pour les connexions Ethernet 10 Mbit/s, 100 Mbit/s et 1 000 Mbit/s. Ces ports s'appellent MGT LAN 0 et MGT LAN 1.

La vitesse de transmission du port Ethernet ne peut pas être configurée par l'utilisateur. La vitesse est définie via un schéma à détection automatique sur la carte RP ; elle est déterminée par le réseau auquel est connecté le port Ethernet. Cependant, même à un taux de transmission des données détecté automatiquement de 100 Mbit/s, le port Ethernet ne peut fournir qu'une bande passante utilisable sensiblement inférieure à 100 Mbit/s. Vous pouvez vous attendre à une bande utilisable maximale d'environ 12 Mbit/s via une connexion Ethernet.

Ces voyants situés en façade indiquent l'état du trafic et la sélection des ports (voir l'illustration ci-dessous) :

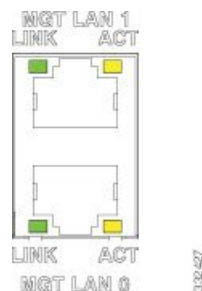
- LIAISON : indique l'activité des liaisons.
- ACT : indique quel port Ethernet est sélectionné (ETH 0 ou ETH 1).



### Remarque

Étant donné que les deux ports sont pris en charge sur la carte RP, le voyant MGT LAN 0 est toujours allumé. Le voyant MGT LAN 0 s'allume en cas de sélection.

Illustration 164 : Voyants d'activité du port LAN de gestion



## Ports auxiliaires et de console

Les ports auxiliaires et de console sur les cartes RP sont des ports série asynchrones EIA/TIA-232 (également connus sous le nom de RS-232) qui permettent de connecter des appareils externes pour surveiller et gérer le système :

- Port auxiliaire : interface RJ-45 qui prend en charge le contrôle des flux et est souvent utilisée pour connecter un modem, un dispositif de service d'accès aux canaux (CSU) ou un autre équipement facultatif dédié à la gestion Telnet.

- Port de console : prise (femelle) qui fournit une interface RJ-45 dédiée à la connexion d'un terminal de console.

## Surveiller l'état des alarmes critiques, majeures et mineures

Avertissement des conditions suivantes :

- Surchauffe d'un composant de la carte
- Panne d'un ventilateur de l'unité de ventilation
- Surintensité d'un bloc d'alimentation
- Tension hors des limites de tolérance sur la carte

Les voyants des alarmes sont contrôlés par le logiciel du microcontrôleur CAN, qui définit les seuils à partir desquels les différentes alarmes se déclenchent.

La carte RP interroge en permanence le système pour connaître la température, la tension, l'intensité et la vitesse des ventilateurs. Si un seuil est dépassé, la carte RP définit le niveau de gravité approprié sur la carte d'alarme, qui allume le voyant correspondant et alimente les relais d'affichage appropriés pour activer les alarmes sonores ou visuelles externes reliées à l'écran. La carte RP enregistre également un message au sujet du dépassement d'un seuil dans la console système.



### Remarque

Si un ou plusieurs voyants d'alarme sont allumés, consultez la console système à la recherche de messages décrivant l'alarme.

## Résoudre les problèmes de la carte de ligne

### Processus de démarrage initial

Dans le cadre d'un processus de démarrage normal de carte de ligne, les événements suivants se produisent :

1. La carte de ligne est alimentée et commence à exécuter le logiciel d'initialisation.
2. La carte de ligne effectue des vérifications internes et se prépare à accepter le logiciel XR Cisco IOS du processeur de routage (RP).
3. Le RP charge la carte de ligne avec son logiciel XR Cisco IOS.

Pour vérifier que la carte de ligne fonctionne correctement, procédez comme suit :

#### Procédure

- 
- Étape 1** Vérifiez que le voyant LC FAIL est allumé (vert), ce qui indique que la carte fonctionne correctement.
- Étape 2** Vérifiez que le voyant d'état du port concerné est allumé (vert fixe ou clignotant) pour vous assurer qu'il est bien actif. Si le voyant d'état du port est éteint, vérifiez que l'interface associée n'est pas arrêtée.
- Étape 3** Si l'une des conditions ci-dessus n'est pas remplie, reportez-vous à la section [Dépannage avancé de la carte de ligne](#), à la page 175 pour identifier les éventuels problèmes.
-

## Voyants d'état

Vous pouvez utiliser le voyant d'état des ports et le voyant LC FAIL sur la face avant de la carte RP pour vérifier le bon fonctionnement ou remédier à un problème.

**Tableau 26 : Voyant d'état des ports et voyant LC FAIL**

<b>Voyants d'état des ports (un par port)</b>	
Vert	L'état du port est actif et une liaison de couche physique valide a été établie.
Clignotant	Une activité de ligne se produit. Le voyant clignote comme suit : vert-orange-vert.
Rouge	L'état du port est actif, mais une perte de liaison ou une défaillance SFP/QSFP s'est produite.
Éteint	Le port a été fermé par l'administrateur.
<b>Voyant LC FAIL</b>	
Vert	La carte de ligne a démarré correctement et est prête à laisser passer le trafic.
Orange	La carte de ligne est en cours de démarrage ou est en état d'alarme.
Rouge	La carte de ligne a rencontré une erreur matérielle et ne laisse pas passer le trafic.
Éteint	La carte de ligne est hors tension. Il se peut que le voyant s'éteigne temporairement lors du passage entre les états décrits ci-dessus, bien que la carte de ligne ne soit pas hors tension.

## Configuration et dépannage des interfaces de carte de ligne

Une fois que la personne qui a installé le matériel a vérifié le bon fonctionnement de la carte de ligne en observant les voyants, l'administrateur réseau peut configurer la nouvelle interface. Ces sections fournissent des informations sur la configuration et le dépannage de la carte en ligne :

### Paramètres de configuration

Le tableau suivant répertorie les paramètres de configuration d'interface par défaut qui sont définis lorsqu'une interface est activée sur une carte de ligne 10 Gigabit Ethernet. Pour plus d'informations sur ces paramètres, consultez la documentation du logiciel XR Cisco IOS.

**Tableau 27 : Valeurs par défaut de la configuration de la carte de ligne**

<b>Paramètre</b>	<b>Entrée du fichier de configuration</b>	<b>Valeur par défaut</b>
Contrôle de flux	flow-control	egress oningress off

Paramètre	Entrée du fichier de configuration	Valeur par défaut
MTU	mtu	1 514 octets pour les trames normales 1 518 octets pour les trames balisées IEEE 802.1Q 1 522 octets pour les trames Q-in-Q
Adresse MAC	mac address	Adresse BIA (Burned-In Address) matérielle

## Adresse de l'interface de la carte de ligne

Un routeur identifie une adresse d'interface par le numéro du rack, le numéro du connecteur de la carte de ligne, le numéro de l'instance et le numéro du port, au format *rack/connecteur/instance/port*. Le paramètre *rack* est réservé pour les systèmes à plusieurs racks ; le paramètre *rack* est donc toujours défini sur 0 (zéro) pour le routeur à ports fixes Cisco ASR 9000.

Le logement de carte d'interface du routeur Cisco ASR 9001 porte le numéro 0 avec trois sous-logements. Les sous-logements sur la carte de ligne sont numérotés 0, 1 et 2. Les sous-logements 0 et 1 sont réservés pour les ports EP, tandis que le sous-logement 2 concerne les ports natifs sur la carte de ligne. Même si la carte de ligne ne contient qu'un seul port, vous devez utiliser la notation *rack/logement/instance/port*.

## Utilisation des commandes de configuration

L'interface de ligne de commande (ILC) du logiciel XR Cisco IOS comprend différents modes de commande. Pour configurer une carte de ligne, vous devez activer le mode correct, puis saisir les commandes dont vous avez besoin.

Lors de votre première connexion, vous passez automatiquement en mode d'exécution. Entrez ensuite la commande `configure` pour accéder au mode de configuration, puis la commande d'interface pour passer en mode de configuration d'interface et précisez l'interface. Vous vous trouvez maintenant dans le mode de commande qui vous permet de configurer la nouvelle interface. Munissez-vous des données nécessaires, notamment de l'adresse IP de l'interface.

## Configuration de base des cartes de ligne

Cette procédure permet de créer une configuration de base, ce qui active une interface et spécifie un routage IP. Il se peut également que vous deviez exécuter d'autres sous-commandes de configuration en fonction des exigences relatives à votre configuration système.

Cet exemple montre comment configurer les paramètres de base d'une carte de ligne :

### Procédure

#### Étape 1

Passez en mode d'exécution :

```
Username: username
Password: password
RP/0/RSP0/CPU0:router#
```

#### Étape 2

Vérifiez l'état de chaque port en exécutant la commande `show interface` :

```
RP/0/RSP0/CPU0:router# show interface
```

**Étape 3** Passez en mode de configuration globale et précisez que le terminal de la console sera la source des commandes de configuration :

```
RP/0/RSP0/CPU0:router# configure terminal
```

**Étape 4** À l'invite, spécifiez la nouvelle interface à configurer en exécutant la commande **interface** , suivie du *type* (par exemple, **gigabitethernet** ou **tengige**) et du *rack/connecteur /instance/port* (rack de la carte de ligne, numéro du connecteur, numéro du sous-connecteur, numéro du port). Pour rappel, les valeurs du rack et du sous-logement du routeur Cisco ASR 9001 sont toujours égales à 0 (zéro). Par exemple, pour configurer le port 4 sur la baie 0 de la carte de ligne, procédez comme suit :

```
RP/0/RSP0/CPU0:router# interface tengige 0/0/0/3
```

**Étape 5** Attribuez à l'interface une adresse IP et un masque de sous-réseau, à l'aide de la sous-commande de configuration **ipv4 address**, comme dans l'exemple suivant :

```
RP/0/RSP0/CPU0:router(config-if)# ipv4 address 10.1.2.3 255.255.255.0
```

**Étape 6** Exécutez la commande **no shutdown** pour activer l'interface :

```
RP/0/RSP0/CPU0:router(config-if)# no shutdown
```

La commande **no shutdown** transmet une commande **enable** à la carte de ligne. Elle fait également en sorte que la carte de ligne se configure automatiquement sur la base des commandes de configuration les plus récentes qu'elle a reçues.

**Étape 7** Si vous souhaitez désactiver le protocole de découverte Cisco (CDP), qui n'est pas requis, utilisez cette commande :

```
RP/0/RSP0/CPU0:router(config-if)# no cdp
```

**Étape 8** Ajoutez toute autre sous-commande de configuration nécessaire pour activer les protocoles de routage et ajuster les caractéristiques d'interface. Voici quelques exemples de sous-commandes :

```
RP/0/RSP0/CPU0:router(config-if)# flow-control ingress
RP/0/RSP0/CPU0:router(config-if)# mtu 1448
RP/0/RSP0/CPU0:router(config-if)# mac-address 0001.2468.ABCD
```

**Étape 9** Après avoir ajouté toutes les sous-commandes de configuration pour terminer la configuration, exécutez la **commit command to commit all changes you made to the running configuration**.

```
RP/0/RSP0/CPU0:router(config-if)# commit
```

**Étape 10** **Enter Ctrl-Z** pour quitter le mode de configuration. Si vous n'avez pas exécuté la commande **commit**, vous serez invité à le faire :

```
RP/0/RSP0/CPU0:router(config-if)#
Uncommitted changes found, commit them before exiting(yes/no/cancel)? [cancel]:
Answer yes to commit, no to exit without a commit, or cancel to cancel the exit (default).
```

### Étape 11 Enregistrez la nouvelle configuration dans la mémoire:

```
RP/0/RSP0/CPU0:router# copy run disk0:/config/running/alternate_cfg ./router.cfg
Destination file name (control-c to abort): [/router.cfg]?
The destination file already exists. Do you want to overwrite? [no]: yes
Building configuration.
223 lines built in 1 second
[OK]
```

Le système affiche un message OK une fois que la configuration a été stockée.

## Contrôle des modules d'émetteurs-récepteurs

Exécutez la commande **show inventory all** afin d'afficher des informations sur les modules SFP ou XFP pour tous les modules émetteurs-récepteurs actuellement installés dans le routeur. Pour afficher des informations sur le module SFP ou XFP d'un module en particulier, vous pouvez utiliser la commande **show inventory location <slot ID> command**.

Le résultat de ces commandes répertorie des informations telles que l'ID de logement, le type d'émetteur-récepteur, la description, l'ID de produit, la version et le numéro de série.

Par exemple, pour afficher des informations sur tous les modules du routeur :

```
RP/0/RSP0/CPU0:router# show inventory all
Mon Mar 26 13:08:28.805 UTC
NAME: "module 0/RSP0/CPU0", DESCR: "ASR9001CHASSIS"
PID: ASR-9001, VID: V00, SN: FOC154682GG
NAME: "module 0/0/CPU0", DESCR: "ASR9001CHASSIS"
PID: ASR-9001, VID: V00, SN: FOC1547809S
NAME: "module 0/0/0", DESCR: "ASR 9000 4-port 10GE Modular Port Adapter"
PID: A9K-MA-4X10GE, VID: V01, SN: FOC1539862S
NAME: "module mau 0/0/0/0", DESCR: "XFP"
PID: XFP-10G-MM-SR, VID: V02, SN: ONT1535101F
NAME: "module mau 0/0/0/1", DESCR: "XFP"
PID: XFP-10G-MM-SR, VID: V01, SN: ONT15011038
NAME: "module mau 0/0/0/2", DESCR: "XFP"
PID: XFP-10G-MM-SR, VID: V02, SN: ONT1535103K
NAME: "module mau 0/0/0/3", DESCR: "XFP"
PID: XFP-10G-MM-SR, VID: V01, SN: ONT150111N5
NAME: "module 0/0/1", DESCR: "ASR 9000 20-port 1GE Modular Port Adapter"
PID: A9K-MPA-20X1GE, VID: V01, SN: FOC155181Q7
NAME: "module mau 0/0/1/0", DESCR: "SFP"
PID: SFP-GE-S, VID: V01, SN: FNS15501BQS
NAME: "module mau 0/0/1/1", DESCR: "SFP"
PID: SFP-GE-S, VID: V01, SN: AGM1501P2VN
NAME: "module mau 0/0/1/2", DESCR: "SFP"
PID: SFP-GE-S, VID: V01, SN: FNS15501BDQ
NAME: "module mau 0/0/1/3", DESCR: "SFP"
PID: SFP-GE-S, VID: V01, SN: FNS15501YHS
NAME: "module mau 0/0/1/4", DESCR: "SFP"
PID: SFP-GE-S, VID: V01, SN: FNS15501YJA
NAME: "module mau 0/0/1/5", DESCR: "SFP"
```

```

PID: SFP-GE-S          , VID: V01 , SN: FNS15501AJD
NAME: "module mau 0/0/1/6", DESCR: "SFP"
PID: SFP-GE-S          , VID: V01 , SN: FNS15501SPE
NAME: "module mau 0/0/1/7", DESCR: "SFP"
PID: SFP-GE-S          , VID: V01 , SN: FNS15501AHA
NAME: "module mau 0/0/1/8", DESCR: "SFP"
PID: SFP-GE-S          , VID: V01 , SN: FNS15501AGX
NAME: "module mau 0/0/1/9", DESCR: "SFP"
PID: SFP-GE-S          , VID: V01 , SN: FNS15501AKF
NAME: "module mau 0/0/1/10", DESCR: "SFP"
PID: SFP-GE-S          , VID: V01 , SN: FNS15501BDT
NAME: "module mau 0/0/1/11", DESCR: "SFP"
PID: SFP-GE-S          , VID: V01 , SN: FNS15501BET
NAME: "module mau 0/0/1/12", DESCR: "SFP"
PID: SFP-GE-S          , VID: V01 , SN: FNS15501AKX
NAME: "module mau 0/0/1/13", DESCR: "SFP"
PID: SFP-GE-S          , VID: V01 , SN: FNS15501AJ5
NAME: "module mau 0/0/1/14", DESCR: "SFP"
PID: SFP-GE-S          , VID: V01 , SN: FNS15501AK4
NAME: "module mau 0/0/1/15", DESCR: "SFP"
PID: SFP-GE-S          , VID: V01 , SN: FNS155009QS
NAME: "module mau 0/0/1/16", DESCR: "SFP"
PID: SFP-GE-S          , VID: V01 , SN: FNS15501AJX
NAME: "module mau 0/0/1/17", DESCR: "SFP"
PID: SFP-GE-S          , VID: V01 , SN: FNS155009TE
NAME: "module mau 0/0/1/18", DESCR: "SFP"
PID: SFP-GE-S          , VID: V01 , SN: FNS155009TR
NAME: "module mau 0/0/1/19", DESCR: "SFP"
PID: SFP-GE-S          , VID: V01 , SN: FNS15501AJQ
NAME: "module mau 0/0/2/0", DESCR: "SFP"
PID: SFP-10G-SR        , VID: V03 , SN: SPC1503050L
NAME: "module mau 0/0/2/1", DESCR: "SFP"
PID: SFP-10G-SR        , VID: V03 , SN: FNS15210Q2K
NAME: "module mau 0/0/2/2", DESCR: "SFP"
PID: SFP-10G-SR        , VID: V03 , SN: SPC150305MD
NAME: "module mau 0/0/2/3", DESCR: "SFP"
PID: SFP-10G-LR        , VID: V02 , SN: ECL150200Y9

```

## Dépannage avancé de la carte de ligne

Cette section décrit brièvement les commandes de dépannage avancées qui peuvent être utilisées en cas de défaillance d'une carte de ligne.



### Remarque

Dans cette section, nous partons du principe que vous disposez des connaissances de base pour utiliser les commandes du logiciel XR Cisco IOS.

Ces commandes doivent vous permettre de déterminer la nature du problème qui affecte la carte de ligne. La première étape consiste à identifier la cause de la défaillance de la carte de ligne ou des erreurs de console affichées.

Pour déterminer la carte concernée par le problème, il est essentiel de consulter la sortie de ces commandes :

- **show logging**
- show diag slot
- show context location slot

Outre ces commandes show, vous devez recueillir les informations suivantes :

- Journaux de console et informations Syslog : ces informations sont essentielles lorsque plusieurs symptômes se produisent. Si le routeur est configuré pour envoyer des journaux à un serveur Syslog, vous pouvez consulter des informations sur les événements qui se sont produits. Dans le cas des journaux de console, il est préférable d'être connecté directement au routeur sur le port de console avec la journalisation activée.
- Données supplémentaires : la commande `show tech-support` compile un grand nombre de commandes différentes, dont `show version`, `show running-config`, **show tech ethernet**, **show tech pfi** et `show stacks`. Ces informations sont requises dans le cadre de la résolution des problèmes avec le centre d'assistance technique Cisco (Cisco TAC).

Pour obtenir des exemples d'utilisation de ces commandes et connaître le résultat, consultez le Guide de dépannage des routeurs Cisco ASR 9000.



#### Remarque

Il est important de recueillir les données de la commande `show tech-support` avant d'effectuer un rechargement ou de couper, puis de remettre le courant. Si vous ne respectez pas cette consigne, vous risquez de perdre toutes les informations relatives au problème. La sortie de ces commandes varie légèrement en fonction de la carte de ligne utilisée. Cependant, les informations de base sont les mêmes.

## Résoudre les problèmes du sous-système de refroidissement

Vous devrez peut-être résoudre des problèmes liés au sous-système de refroidissement en cas de surchauffe. Le sous-système de refroidissement du routeur se compose d'une unité de ventilation dans le châssis et d'un ventilateur dans chaque bloc d'alimentation. L'unité de ventilation et les ventilateurs des blocs d'alimentation font circuler l'air pour maintenir des températures de fonctionnement acceptables dans le routeur.

### Fonctionnement des unités de ventilation

L'unité de ventilation maintient des températures de fonctionnement acceptables pour les composants internes en amenant de l'air de refroidissement dans le châssis du système. L'unité de ventilation est alimentée par le fond de panier du châssis.

Le routeur Cisco ASR 9901 utilise 3 unités de ventilation individuelles. Le routeur Cisco ASR 9001 utilise une seule unité de ventilation comprenant 14 ventilateurs. Chaque unité de ventilation dispose d'une carte contrôleur et d'un voyant d'état en façade :

- Vert : l'unité de ventilation fonctionne correctement.
- Rouge : l'unité de ventilation rencontre un problème.



#### Remarque

Le routeur Cisco ASR 9901 est également pourvu d'un voyant de panne du ventilateur en façade. Reportez-vous à la section [Indicateurs en façade de la carte RP](#).

Si la température de l'air à l'intérieur du châssis augmente, le ventilateur accélère pour insuffler de l'air de refroidissement supplémentaire au niveau des composants internes. Si la température de l'air interne continue d'augmenter et dépasse le seuil spécifié, le système de contrôle de l'environnement coupe toute l'alimentation interne pour empêcher tout dommage résultant d'une chaleur excessive.



Si le système détecte qu'un ou plusieurs ventilateurs de l'unité sont défaillants, il affiche un message d'avertissement sur la console. En outre, les autres ventilateurs continuent à tourner à pleine puissance pour compenser la panne du ventilateur défaillant.

## Ventilateurs du module d'alimentation

Chaque module d'alimentation CA ou CC est équipé d'un ventilateur qui aspire de l'air de refroidissement à l'avant du module et rejette l'air chaud par la sortie d'air du châssis :

- Si la source d'alimentation se trouve dans la plage des valeurs de tension requises, le ventilateur du bloc d'alimentation reste allumé.
- Si un ventilateur tombe en panne :
  - Le module d'alimentation détecte une surchauffe interne.
  - Les voyants d'erreur et de température s'allument.
  - Le module d'alimentation signale une surchauffe au système.

Pour plus d'informations sur le dépannage des blocs d'alimentation, reportez-vous à la section [Résoudre les problèmes du sous-système d'alimentation](#), à la page 147.

## Conditions de surchauffe

Ce message d'erreur de console indique que le système a détecté une surchauffe ou une valeur d'alimentation hors des limites de tolérance :

```
Queued messages:  
%ENVM-1-SHUTDOWN: Environmental Monitor initiated shutdown
```

Le message ci-dessus peut également traduire la défaillance d'un composant ou d'un capteur de température. Exécutez la commande **show environment** ou la commande **show environment all** dans l'invite EXEC utilisateur pour afficher des informations sur l'environnement interne du système. Ces commandes génèrent les informations suivantes :

- Les mesures de la tension sur chaque carte par le convertisseur CC vers CC
- La valeur +5 VCC pour le module I2C
- La tension de fonctionnement de l'unité de ventilation
- Les mesures de température reçues par tous les capteurs de la carte RP et du module LC, ainsi que celles en provenance des capteurs situés dans chaque module d'alimentation

Si une panne dans l'environnement provoque une surchauffe ou le non-respect des seuils de tolérance, le voyant d'erreur du module d'alimentation s'allume avant l'arrêt du système.

Même si les surchauffes au démarrage initial du système sont rares, vérifiez que :

- L'air chaud évacué par d'autres appareils très proches ne pénètre pas dans les orifices de ventilation du boîtier à cartes du châssis.

- Le flux d'air est suffisant. Vous devez prévoir un espace libre minimum de 15,24 cm (6 pouces) au niveau de l'entrée et de la sortie d'air du châssis. De plus, les modules d'alimentation doivent pouvoir aspirer librement de l'air frais et expulser l'air chaud du châssis.

## Isoler les problèmes liés au sous-système de refroidissement

Procédez comme suit pour isoler un problème lié au système de refroidissement du châssis en cas de surchauffe :

### Procédure

#### Étape 1

Assurez-vous que l'unité de ventilation fonctionne correctement lorsque vous mettez le système sous tension. Pour savoir si l'unité de ventilation fonctionne correctement, vérifiez le voyant en façade :

- OK (vert) : l'unité de ventilation fonctionne correctement et reçoit une alimentation de +12 VCC. Vous savez donc que les câbles qui relient le fond de panier du châssis à l'unité de ventilation sont en bon état.
- Erreur (rouge) : une panne de l'unité de ventilation est détectée. Remplacez l'unité de ventilation. Pour Cisco ASR 9902, le voyant est éteint.
- Si aucun voyant n'est allumé et que le ventilateur ne fonctionne pas, l'unité de ventilation est peut-être défectueuse ou l'alimentation de +12 VCC fournie à l'unité de ventilation rencontre un problème. Passez à l'étape 2.

#### Étape 2

Éjectez et réinstallez l'unité de ventilation en vérifiant que les vis imperdables sont bien serrées à un couple de 1,13 +/-0,1 Nm (10 +/-1 po-lb).

Si l'unité de ventilation ne fonctionne toujours pas, passez à l'étape 3.

#### Étape 3

Vérifiez que vous disposez bien d'une alimentation de +12 VCC en observant les voyants sur chaque module d'alimentation :

- Si le voyant Pwr OK est allumé et le voyant d'erreur est éteint sur chaque module d'alimentation, l'unité de ventilation est alimentée en +12 VCC :
  - Si l'unité de ventilation ne fonctionne toujours pas, il pourrait y avoir un problème avec un câble ou la carte contrôleur de l'unité de ventilation. Remplacez l'unité de ventilation.
  - Si la nouvelle unité de ventilation ne fonctionne pas, adressez-vous à un conseiller du service clients Cisco pour obtenir de l'aide.
- Si le voyant d'erreur est allumé, le bloc d'alimentation est défectueux. Remplacez l'alimentation
- Si les voyants de température et d'erreur sont allumés, vous faites face à une surchauffe :
  - Vérifiez que le ventilateur du bloc d'alimentation fonctionne correctement.
  - Si ce n'est pas le cas, remplacez le bloc d'alimentation.
  - Contactez votre conseiller Cisco si, malgré le remplacement du bloc d'alimentation, le problème n'est toujours pas réglé.



## CHAPITRE 5

# Remplacer les composants du routeur

Le routeur est envoyé équipé des composants commandés et prêt à être installé et démarré. Les contraintes liées au réseau étant susceptibles de changer, vous devrez peut-être mettre à niveau le système en ajoutant ou en modifiant des composants. Ce chapitre explique comment maintenir les composants du routeur en conditions opérationnelles.

Les procédures de maintenance du routeur sont décrites dans les sections suivantes :

- [Conditions requises et préparation, à la page 179](#)
- [Retirer et remplacer l'unité de ventilation, à la page 182](#)
- [Retirer et remplacer le filtre à air sur le routeur Cisco ASR 9001, à la page 185](#)
- [Retirer et remplacer le filtre à air pour les routeurs Cisco ASR 9903 et Cisco ASR 9902, à la page 186](#)
- [Retirer et remplacer des composants du système d'alimentation CA ou CC, à la page 189](#)
- [Retirer un châssis du rack, à la page 191](#)
- [Installer un nouveau châssis dans le rack, à la page 192](#)
- [Emballer un châssis pour le transport, à la page 192](#)

## Conditions requises et préparation

Avant de mettre en œuvre les procédures décrites dans ce chapitre, effectuez les vérifications suivantes :

- Reportez-vous aux [Consignes de sécurité, à la page 7](#).
- Lisez les consignes de sécurité et de prévention des décharges électrostatiques décrites à la section [Informations relatives à la conformité et à la sécurité, à la page 8](#) et dans le document [Informations relatives à la conformité et à la sécurité pour le routeur Cisco ASR 9000](#).
- Vérifiez que vous disposez de tous les outils et les équipements nécessaires avant de démarrer la procédure.

## Unités remplaçables (FRU)

Ces composants sont des unités remplaçables (FRU) :

- Châssis
- Cartes de processeur de routage (routeurs Cisco ASR 9903 et Cisco ASR 9902)
- Modules d'alimentation
- Unité de ventilation

- Modules d'émetteurs-récepteurs
- Adaptateurs MPA (routeur Cisco ASR 9001)

## Insertion et retrait à chaud

Certaines unités remplaçables (FRU) destinées aux routeurs Cisco ASR 9000 peuvent être retirées et remplacées même lorsque le système est sous tension et en cours de fonctionnement. C'est ce qu'on désigne sous le nom d'insertion et de retrait à chaud (OIR). Sauf indication contraire, les tâches de maintenance décrites dans ce chapitre peuvent être effectuées alors que le routeur est sous tension.

## Mettre le routeur hors tension



### Avertissement

Pour retirer des modules d'alimentation individuels, ne mettez pas le support d'alimentation hors tension. Les modules d'alimentation prennent en charge la fonction OIR et peuvent donc être retirés et remplacés même lorsque le système est sous tension et en cours de fonctionnement.

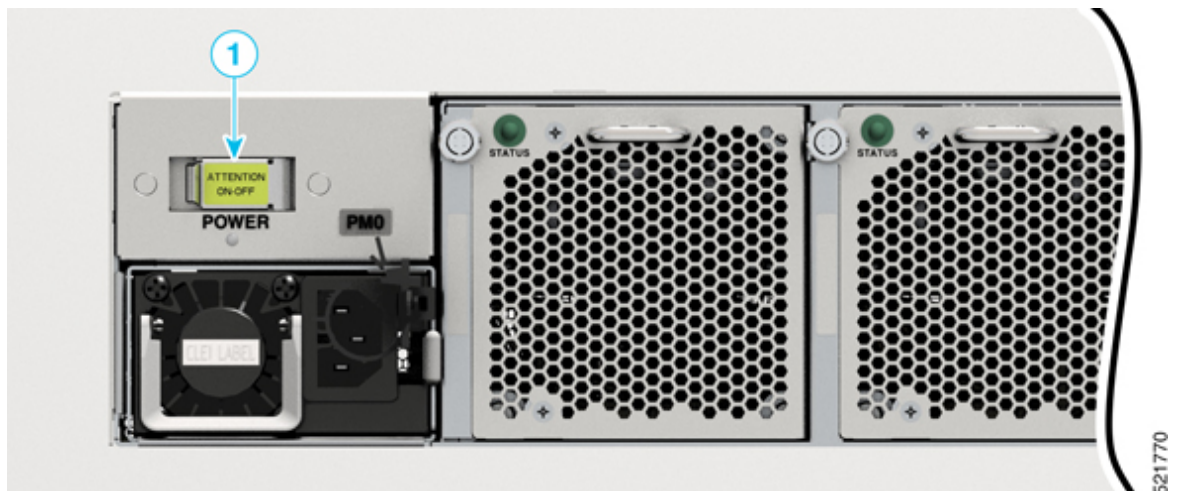
Si vous devez éteindre totalement le routeur, procédez comme suit :

### Procédure

#### Étape 1

Placez l'interrupteur de chaque support d'alimentation sur la position Arrêt (0).

*Illustration 165 : Interrupteur d'alimentation sur le routeur Cisco ASR 9902*



521770

Illustration 166 : Interrupteur d'alimentation sur le routeur Cisco ASR 9901

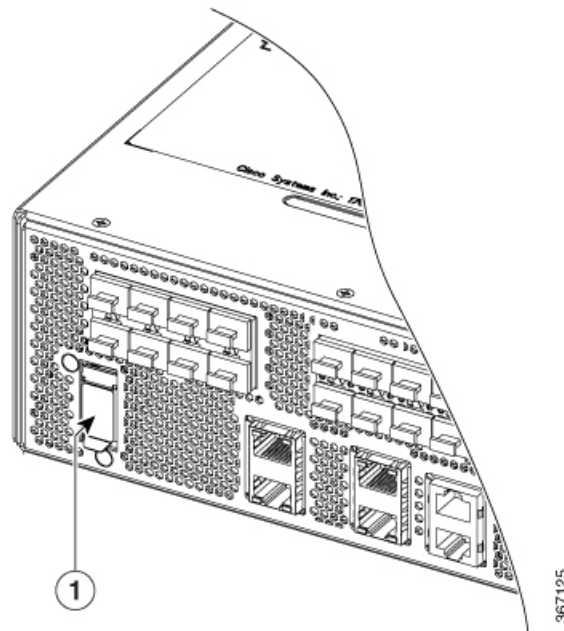
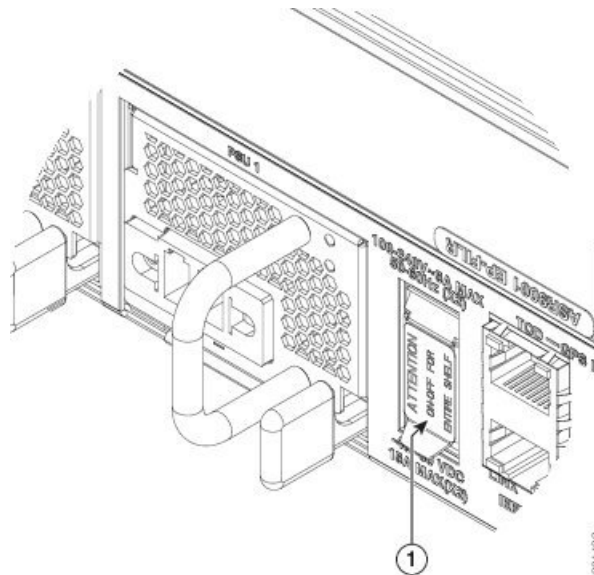


Illustration 167 : Interrupteur d'alimentation sur le routeur Cisco ASR 9001



1	Interrupteur d'alimentation
---	-----------------------------

- Étape 2** Mettez hors tension tous les disjoncteurs des sources électriques connectées aux supports d'alimentation.
- Étape 3** Vérifiez que le voyant Pwr OK de chaque module d'alimentation est éteint.
- Étape 4** Vérifiez que le voyant OK de l'unité de ventilation est éteint.

# Retirer et remplacer l'unité de ventilation



## Remarque

L'insertion et le retrait à chaud de l'unité de ventilation sont pris en charge à partir de Cisco IOS XR version 4.2.3.

L'unité de ventilation peut ainsi être retirée et remplacée alors que le routeur est en marche.

**Cisco ASR 9901 et Cisco ASR 9902** : il est recommandé de remplacer l'unité de ventilation dans les 5 minutes à une température de fonctionnement de 30 °C.

**Cisco ASR 9001** : il est recommandé de remplacer l'unité de ventilation dans les délais indiqués ci-dessous pour éviter toute surchauffe du routeur :

- 3,1 minutes à une température de fonctionnement de 25 °C
- 2 minutes à une température de fonctionnement de 40 °C
- 42 secondes à une température de fonctionnement de 55 °C



## Attention

**Il est possible que les ventilateurs continuent de fonctionner lorsque vous retirez l'unité de ventilation du châssis. Éloignez vos doigts, tournevis et autres objets des orifices situés sur le boîtier de l'unité de ventilation.** Consigne 263



## Avertissement

Vérifiez que les ventilateurs sont arrêtés avant de retirer l'unité de ventilation. 3 à 5 secondes peuvent être nécessaires jusqu'à leur arrêt complet après l'ouverture du loquet de l'unité de ventilation. Manipuler une unité de ventilation alors que les ventilateurs ne sont pas arrêtés peut provoquer des blessures aux doigts.

# Retirer et remplacer une unité de ventilation



## Avertissement

Chaque unité de ventilation du routeur Cisco ASR 9901 ASR 9902 pèse environ 0,5 kg (1,1 livre). L'unité de ventilation du routeur Cisco ASR 9001 pèse environ 1,2 kg (2,6 livres). Manipulez toujours les unités de ventilation en utilisant vos deux mains.

Pour retirer une unité de ventilation du châssis et la remplacer, procédez comme suit :

## Procédure

### Étape 1

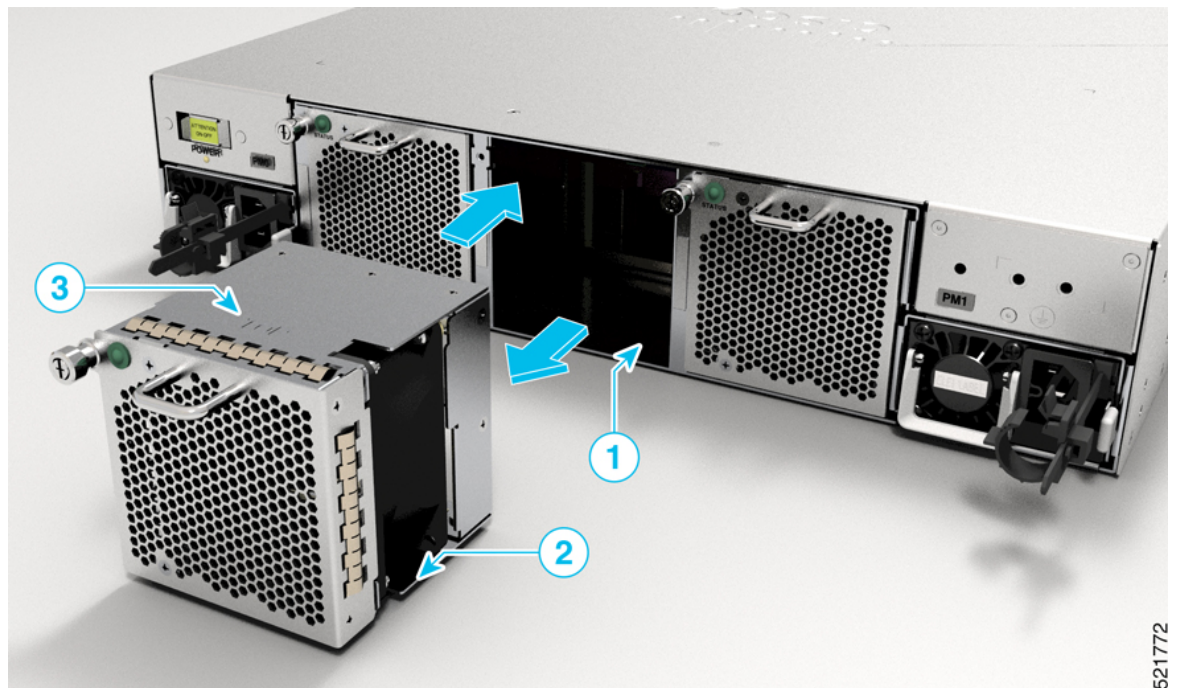
Desserrez la ou les vis imperdables qui assurent la fixation de l'unité de ventilation.

### Étape 2

Servez-vous de la poignée sur la façade de l'unité de ventilation pour retirer cette dernière de moitié de la baie du module (voir l'illustration ci-dessous).

- Étape 3** Faites glisser l'unité de ventilation d'une main jusqu'à ce qu'elle sorte complètement du châssis, tout en la tenant avec l'autre main.
- Sur les routeurs Cisco ASR 9902 et 9901, avant de réinstaller l'unité de ventilation, attendez que les autres voyants du ventilateur s'éteignent (environ 30 secondes). Cela indique le délai de cinq minutes pour le remplacement de l'unité de ventilation. Les voyants s'allument en vert une fois le remplacement de l'unité de ventilation terminé.
- Remarque** Si vous manquez le délai de cinq minutes, les autres voyants du ventilateur s'allument. Vous devez remettre l'unité de ventilation dans sa position d'origine, puis répéter l'étape 3.
- Étape 4** Pour réinstaller l'unité de ventilation, soulevez-la (avec les deux mains) et faites-la glisser à moitié dans la baie du module (voir la figure ci-dessous).
- Sur les routeurs Cisco ASR 9902 et 9901, il est recommandé de remplacer l'unité de ventilation dans les 5 minutes.
- Étape 5** Poussez doucement l'unité de ventilation dans le châssis jusqu'à ce qu'elle s'enclenche dans le connecteur du fond de panier à l'arrière de la baie du module.
- Avertissement** Pour ne pas endommager les connecteurs, n'appuyez pas trop fort lors de l'insertion de l'unité de ventilation dans le châssis.
- Étape 6** Serrez la (les) vis imperdable(s) sur l'unité de ventilation à un couple de 1,13 +/-0,1 Nm (10 +/-1 po-lb) pour la fixer au châssis.
- Étape 7** Vérifiez que le voyant d'état OK (vert) à l'avant de l'unité de ventilation s'allume. Si le voyant OK ne s'allume pas, reportez-vous à la section [Résoudre les problèmes du sous-système de refroidissement](#), à la page 176.

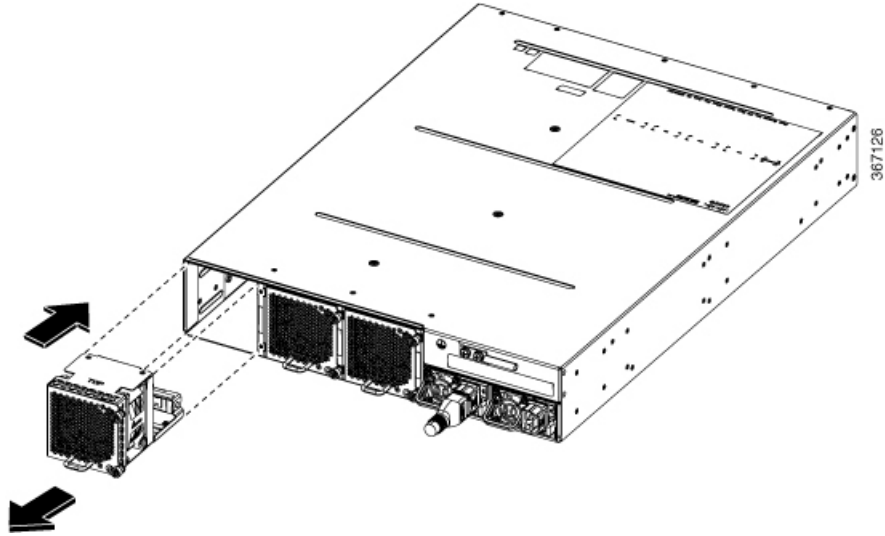
*Illustration 168 : Retrait ou installation de l'unité de ventilation du châssis du routeur Cisco ASR 9902*



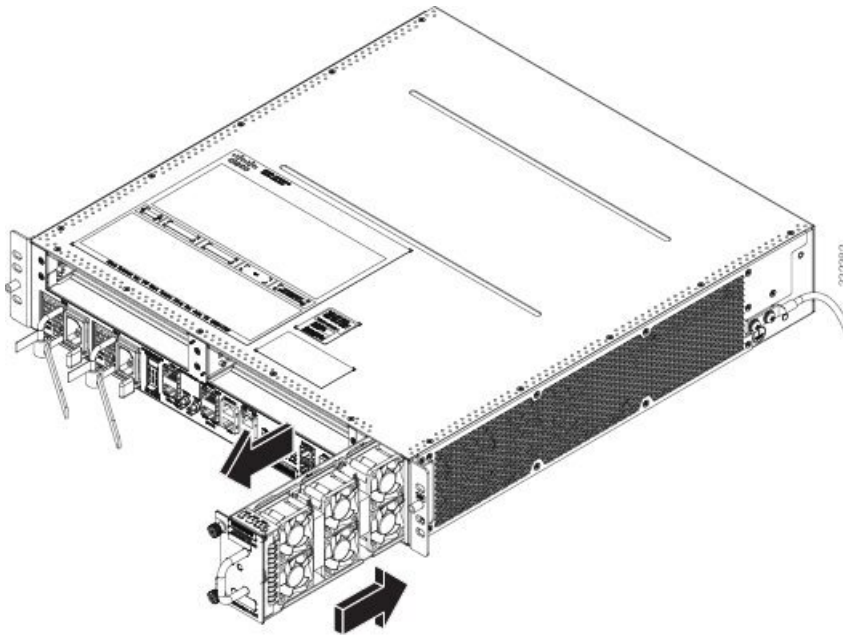
1	Baie de module	3	Unité de ventilation
---	----------------	---	----------------------

2	Rail de guidage		
---	-----------------	--	--

**Illustration 169 : Retrait ou installation de l'unité de ventilation du châssis du routeur Cisco ASR 9901**



**Illustration 170 : Retrait ou installation de l'unité de ventilation du châssis du routeur Cisco ASR 9001**





# Retirer et remplacer le filtre à air sur le routeur Cisco ASR 9001

Lorsqu'il est utilisé avec le plénum, le routeur Cisco ASR 9001 est pourvu d'un filtre à air remplaçable (PID Cisco ASR-9001-PLNMFLTR=) accessible depuis le dessus du dispositif de filtre à air (voir l'illustration ci-dessous). Le filtre à air enlève la poussière de l'air ambiant aspiré dans le châssis par les unités de ventilation.

Vérifiez régulièrement le filtre à air (au moins tous les trois mois). En cas d'utilisation dans un environnement poussiéreux, vérifiez le filtre une fois par mois. Remplacez-le s'il vous paraît excessivement sale ou endommagé. Ne pas remplacer un filtre à air dans cet état peut entraîner une circulation d'air insuffisante dans le châssis.



## Remarque

Pour se conformer aux exigences de filtre à air standard Telcordia GR-63-Core dans le cadre de déploiements NEBS, il est nécessaire de remplacer le filtre à air.



## Remarque

Le filtre à air peut être retiré de l'ensemble de plénum sans retirer les câbles ni l'unité de ventilation.

Pour remplacer le filtre à air, procédez comme suit :

## Procédure

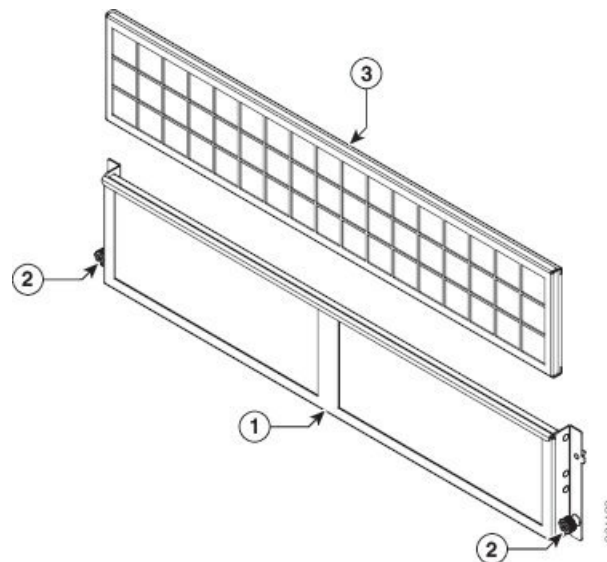
### Étape 1

Desserrez les deux vis imperdables sur le couvercle du filtre à air et retirez ce dernier du châssis.

### Étape 2

Saisissez la languette au centre du filtre à air et faites glisser le filtre hors du logement.

*Illustration 171 : Remplacement du filtre à air*



1	Couvercle du filtre à air	2	Deux vis imperdables
3	Filtre à air		

**Étape 3** Installez le filtre à air de rechange.

**Remarque** Vérifiez le sens du flux d'air lors de l'installation du nouveau filtre à air. Une flèche indiquant la direction du flux d'air est gravée sur le cadre du filtre. Elle doit être orientée vers le châssis et être visible lors de l'installation du couvercle du filtre à air.

- a) Faites glisser le nouveau filtre à air à l'intérieur du logement.
- b) Serrez les deux vis imperdables à l'avant du couvercle de filtre à air.

---

## Retirer et remplacer le filtre à air pour les routeurs Cisco ASR 9903 et Cisco ASR 9902

Les routeurs Cisco ASR 9903 et Cisco ASR 9902 sont équipés d'un filtre à air réparable (ID de produit Cisco : ASR-9903-FILTER et ASR-9902-FILTER). Le filtre à air est un composant unique. Il permet d'enlever la poussière de l'air ambiant aspiré dans le châssis par les unités de ventilation.

Vérifiez régulièrement le filtre à air (au moins tous les trois mois). En cas d'utilisation dans un environnement poussiéreux, vérifiez le filtre une fois par mois. Remplacez-le s'il vous paraît excessivement sale ou endommagé. Ne pas remplacer un filtre à air dans cet état peut entraîner une circulation d'air insuffisante dans le châssis.

Pour remplacer le filtre à air, procédez comme suit :



---

**Remarque** Pour se conformer aux exigences de filtre à air standard Telcordia GR-63-Core dans le cadre de déploiements NEBS, il est nécessaire de remplacer le filtre à air.

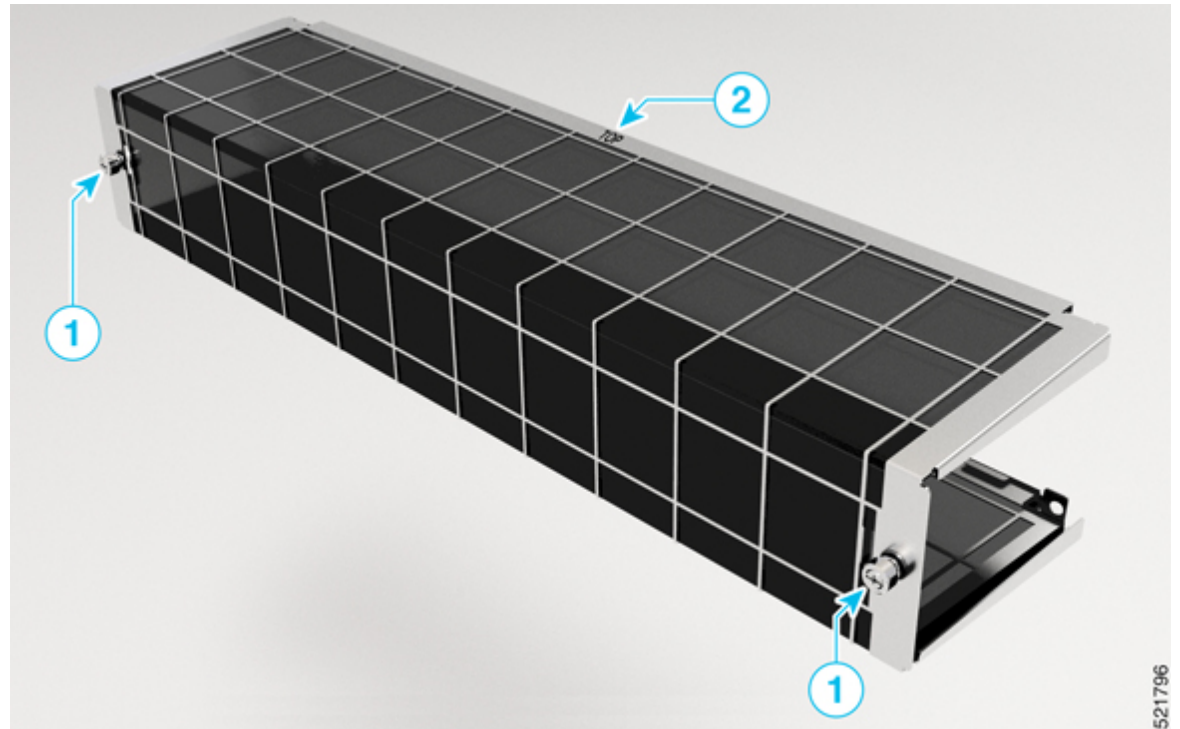
---

### Procédure

---

**Étape 1** Desserrez les deux vis imperdables sur le filtre à air et retirez ce dernier du support de gestion des câbles.

Illustration 172 : Retirer le filtre à air



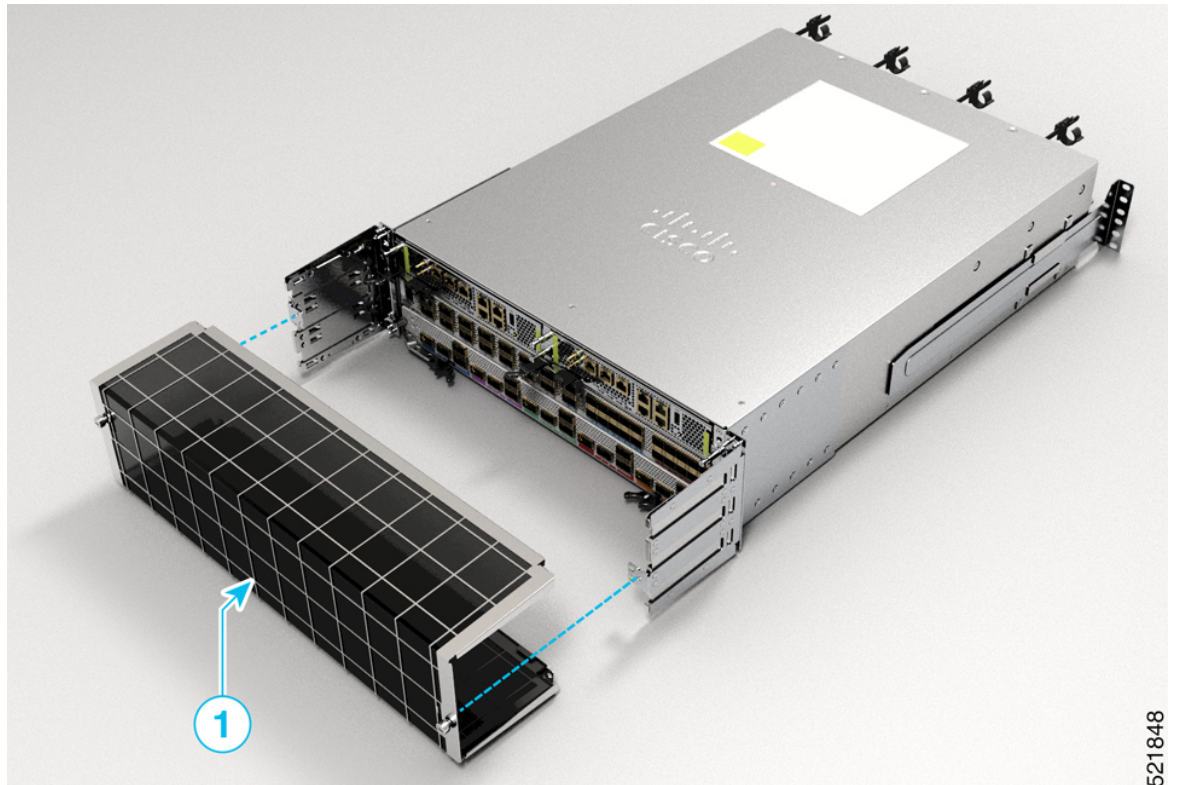
1	Deux vis imperdables	2	Marquage supérieur sur le filtre à air
---	----------------------	---	--

**Étape 2**

Installez le filtre à air de rechange.

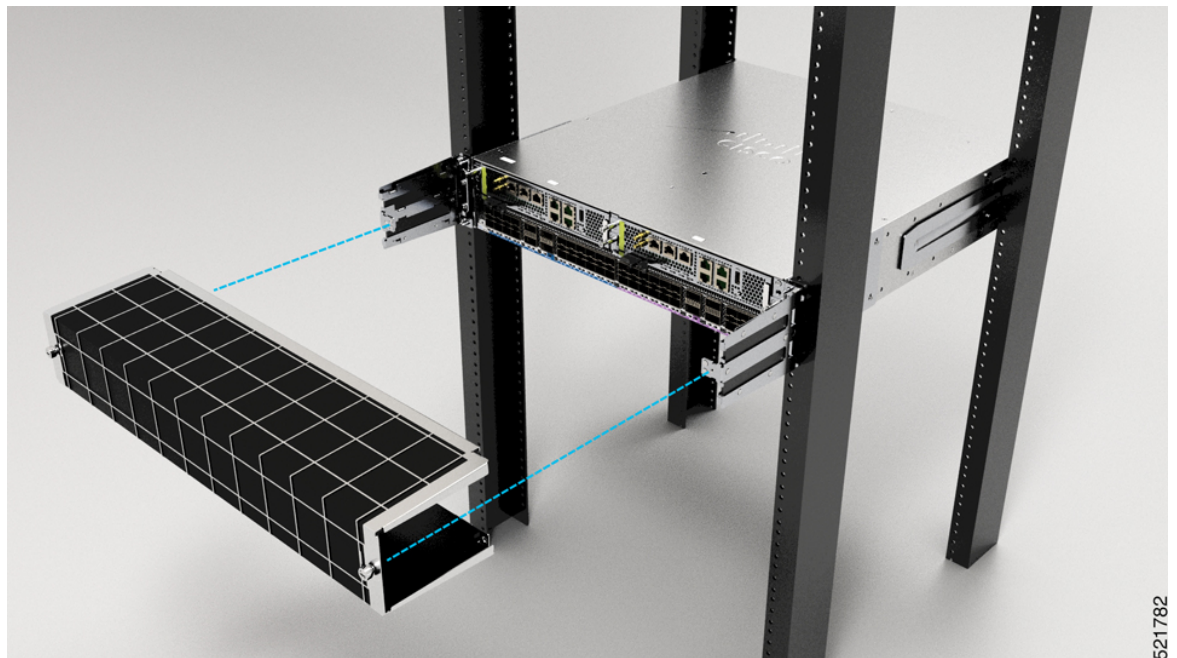
- a) Placez le filtre à air comme illustré ci-dessous.
- b) Insérez et serrez les deux vis pour fixer le filtre à air.

Illustration 173 : Installer le filtre à air du routeur Cisco ASR 9903



521848

Illustration 174 : Installer le filtre à air du routeur Cisco ASR 9902



521782

# Retirer et remplacer des composants du système d'alimentation CA ou CC

Cette section décrit les procédures de retrait et de remplacement des systèmes d'alimentation CA et CC utilisés dans le routeur Cisco à ports fixes Cisco ASR 9000.

## Consignes relatives au remplacement du module d'alimentation

Les routeurs Cisco ASR 9000 prennent en charge la procédure d'insertion et de retrait à chaud (OIR) pour les modules d'alimentation. Si vous remplacez un module d'alimentation redondant, vous pouvez le retirer et l'installer, tout en laissant le système allumé sans risque d'accident électrique ni de dommage. Vous pouvez ainsi remplacer un module d'alimentation tout en conservant les données de routage et en préservant les sessions.

Cependant, pour maintenir la redondance opérationnelle, garantir un refroidissement correct et respecter les normes de conformité EMI, au moins un module d'alimentation fonctionnel doit être installé. Lorsque vous retirez un module d'alimentation défaillant alors que le routeur est en cours d'exécution, effectuez le remplacement aussi vite que possible. Gardez le module d'alimentation de remplacement à portée de main avant de commencer la procédure de retrait et d'installation.

## Retirer et remplacer un module d'alimentation CA ou CC

Cette section décrit la procédure de retrait et de remplacement d'un module d'alimentation CA ou CC dans le châssis.

**Remarque**

Pour retirer des modules d'alimentation individuels, il n'est pas nécessaire de mettre l'interrupteur de l'unité sur la position OFF (Arrêt). Les modules d'alimentation prennent en charge la fonction OIR et peuvent donc être retirés et remplacés même lorsque le système est sous tension et en cours de fonctionnement.

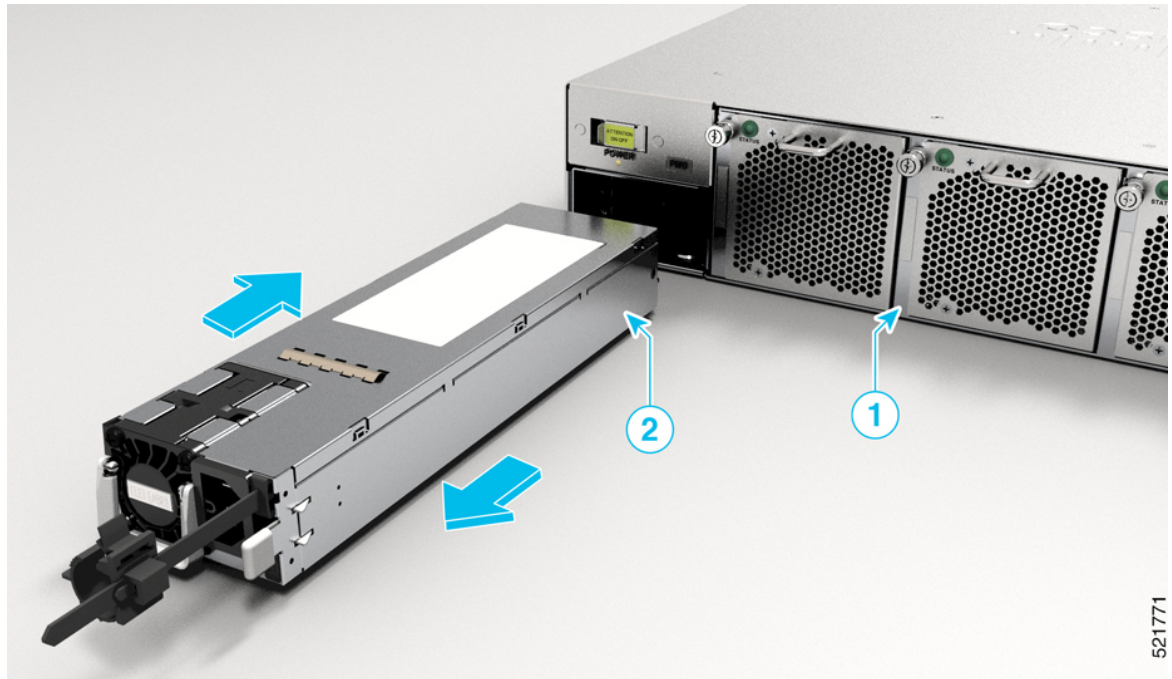
## Retirer un module d'alimentation CA ou CC

Pour retirer un module d'alimentation CA ou CC du châssis, procédez comme suit :

**Procédure**

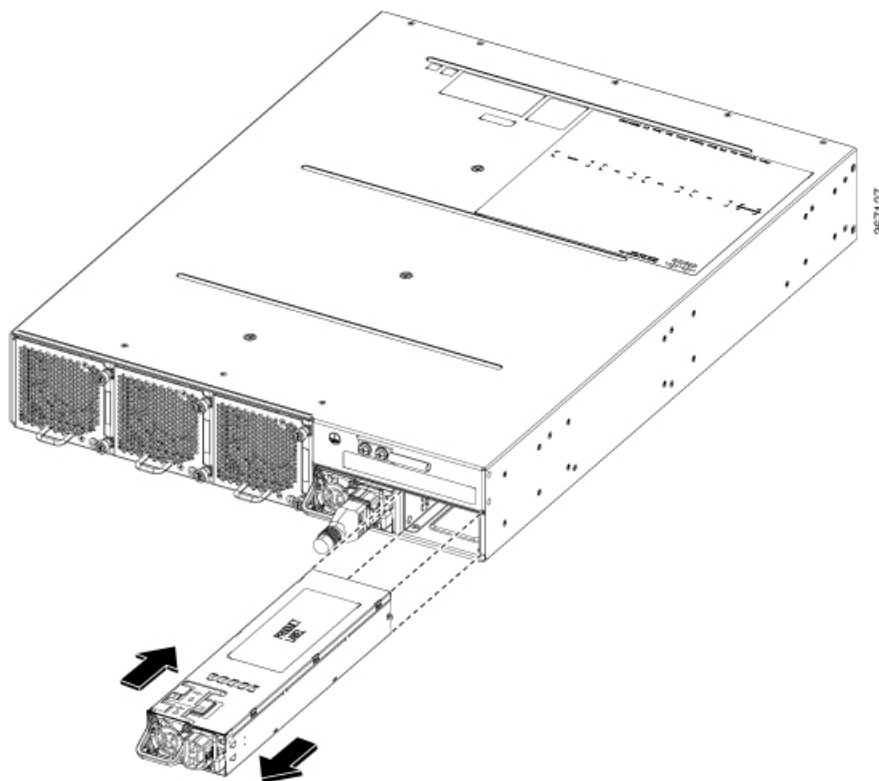
- Étape 1** Débranchez le câblage du module d'alimentation avant de retirer le module du châssis.
- Étape 2** Tirez sur le levier vers la gauche pour libérer le module du châssis.
- Étape 3** Faites glisser le module d'alimentation pour le sortir de sa baie tout en le tenant de l'autre main.

Illustration 175 : Retrait ou installation d'un module d'alimentation CA ou CC (module d'alimentation CA Cisco ASR 9902 illustré)

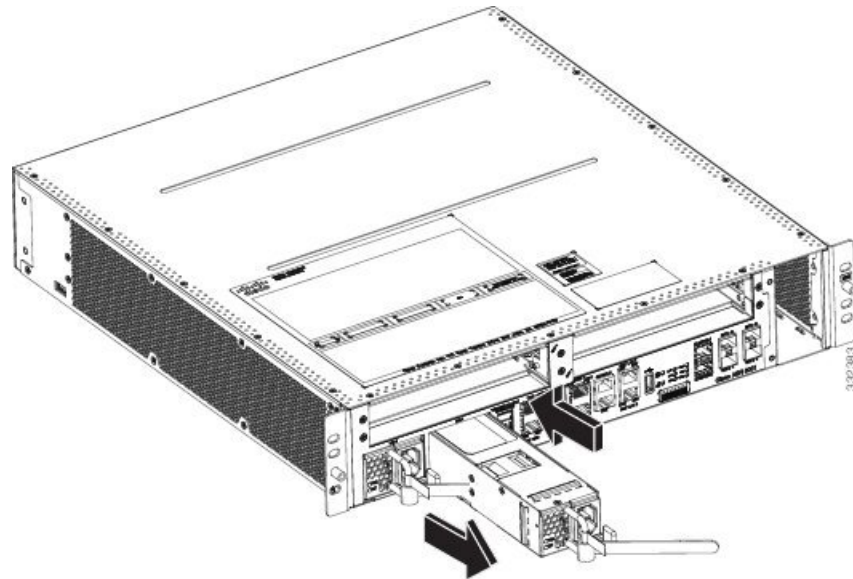


521771

Illustration 176 : Retrait ou installation d'un module d'alimentation CA ou CC (module d'alimentation CA Cisco ASR 9901 illustré)



967127

*Illustration 177 : Retrait ou installation d'un module d'alimentation CA ou CC (module d'alimentation CA Cisco ASR 9001 illustré)*

## Installer un module d'alimentation CA ou CC

Pour installer un module d'alimentation CA ou CC (voir l'illustration ci-dessus), procédez comme suit :

### Procédure

- Étape 1** Glissez le module d'alimentation à l'intérieur de la baie ouverte jusqu'à ce qu'il s'enclenche dans le connecteur de fond de panier. Assurez-vous que le levier s'enclenche dans le châssis.
- Étape 2** Fixez les câbles d'alimentation au module d'alimentation.
- Étape 3** Vérifiez que le voyant d'alimentation OK (vert) à l'avant du module d'alimentation s'allume. Si le voyant ne s'allume pas, reportez-vous à la section [Résoudre les problèmes du sous-système d'alimentation](#), à la page 147.

## Retirer un châssis du rack

Procédez comme suit pour retirer le châssis et ses composants du rack d'équipement :



### Avertissement

Deux personnes sont nécessaires pour retirer le châssis du rack en toute sécurité. Un châssis vide peut peser jusqu'à environ 11,2 kg (24,69 livres).

### Procédure

---

- Étape 1** Mettez le routeur hors tension (reportez-vous à la section [Mettre le routeur hors tension, à la page 180](#)).
- Étape 2** Mettez hors tension les disjoncteurs des blocs d'alimentation.
- Étape 3** Coupez le courant des modules d'alimentation à l'avant du châssis :
- Étape 4** Déconnectez les câbles RP branchés sur le port de console, le port auxiliaire ou l'un des autres ports Ethernet de gestion.
- N'oubliez pas d'étiqueter chaque câble RP avant de le débrancher.
- Étape 5** Débranchez les câbles d'interface de la carte de ligne.
- Étape 6** Débranchez la connexion supplémentaire de mise à la terre du châssis (reportez-vous à la section [Connexions de métallisation et de mise à la terre supplémentaires, à la page 87](#)).
- Étape 7** Retirez le châssis du rack.
- Retirez les vis qui fixent les brides de montage en rack du châssis et les supports de montage en rack latéraux aux montants du rack.
  - Avec précaution, soulevez le châssis hors du rack et mettez-le de côté.
- 

## Installer un nouveau châssis dans le rack

Procédez comme suit pour installer le châssis de remplacement et ses composants dans le rack d'équipement :

### Procédure

---

- Étape 1** Installez le nouveau châssis dans le rack (reportez-vous à la section [Montage du châssis en rack, à la page 84](#)).
- Étape 2** Branchez la connexion de métallisation et de mise à la terre supplémentaire (le cas échéant) sur le châssis (reportez-vous à la section [Connexions de métallisation et de mise à la terre supplémentaires, à la page 87](#)).
- Étape 3** Connectez tous les câbles d'interface et de carte de ligne (reportez-vous à la section [Connexion des câbles de processeur de routage, à la page 122](#)).
- Étape 4** Connectez l'alimentation aux modules d'alimentation à l'avant du châssis.
- Étape 5** Pour mettre sous tension le routeur, reportez-vous à la section [Mettre le routeur sous tension, à la page 140](#).
- 

## Emballer un châssis pour le transport

Utilisez l'emballage du châssis de remplacement pour remballer et expédier l'ancien châssis.





# ANNEXE **A**

## Spécifications techniques

Cette annexe répertorie certaines spécifications techniques des routeurs ASR 9001 et Cisco ASR 9001-S.

- [Caractéristiques physiques, à la page 193](#)
- [Caractéristiques environnementales, à la page 194](#)
- [Caractéristiques électriques de l'alimentation CA, à la page 195](#)
- [Caractéristiques électriques de l'alimentation CC, à la page 197](#)
- [Plage des tensions d'entrée CA, à la page 199](#)
- [Plage des tensions d'entrée CC, à la page 199](#)
- [Niveaux de sortie CC du système d'alimentation, à la page 200](#)
- [Spécifications des ports RP, à la page 200](#)
- [Spécifications de consommation électrique, à la page 201](#)
- [Modules d'émetteurs-récepteurs, à la page 201](#)

## Caractéristiques physiques

*Tableau 28 : Caractéristiques physiques*

Description	Valeur
Hauteur du châssis	ASR 9902 : 8,763 cm (3,45 po) ASR 9901 : 8,7 cm (3,43 po) ASR 9001 : 8,79 cm (3,46 po)
Largeur du châssis	ASR 9902 : 43,94 cm (17,3 po) ASR 9901 : 44 cm (17,32 po) ASR 9001 : 44,2 cm (17,42 po)
Profondeur du châssis	ASR 9902 : 48,26 cm (19 po) ASR 9901 : 60 cm (23,62 po) ASR 9001 : 47 cm (18,5 po)

Description	Valeur
Poids du châssis	<p>ASR 9902</p> <ul style="list-style-type: none"> <li>• Châssis CA entièrement configuré : 18,96 kg (47,8 lbs)</li> </ul> <p><b>Remarque</b> Une configuration complète comprend deux modules d'alimentation et trois unités de ventilation.</p> <ul style="list-style-type: none"> <li>• Châssis CC entièrement configuré : 19,14 kg (42,196 lbs)</li> </ul> <p>ASR 9901</p> <ul style="list-style-type: none"> <li>• Châssis seul : 21,6 kg (47,62 lb)</li> </ul> <p><b>Remarque</b> Le châssis seul ne comprend pas les modules d'alimentation, les unités de ventilation, ni les différents accessoires de châssis.</p> <ul style="list-style-type: none"> <li>• Châssis entièrement configuré : 25,4 kg (55,97 lb)</li> </ul> <p><b>Remarque</b> Une configuration complète comprend deux modules d'alimentation et trois unités de ventilation.</p> <p>ASR 9001</p> <ul style="list-style-type: none"> <li>• Châssis seul : 11,2 kg (24,69 lb)</li> </ul> <p><b>Remarque</b> Le châssis seul ne comprend pas les cartes, les modules d'alimentation, l'unité de ventilation, ni les différents accessoires de châssis.</p> <ul style="list-style-type: none"> <li>• Châssis entièrement configuré : 17,2 kg (37,91 lb)</li> </ul> <p><b>Remarque</b> Une configuration complète comprend deux adaptateurs MPA, deux modules d'alimentation et une unité de ventilation.</p>

## Caractéristiques environnementales

Tableau 29 : Caractéristiques environnementales

Description	Valeur
Température de fonctionnement (nominale) :	5 à 40 °C (41 à 104 °F)
Température de fonctionnement (court terme) :	-5 à 55 °C (23 à 131 °F)
<p><b>Remarque</b> L'expression « court terme » fait référence à une durée n'excédant ni 96 heures consécutives, ni un total de 15 jours par an. (Ce nombre fait référence à un total de 360 heures dans une année donnée, mais n'excédant pas 15 occurrences au cours de cette période de 1 an).</p>	

Description	Valeur
Humidité	En cours de fonctionnement : 10 à 85 % sans condensation Au repos : 5 à 95 % (sans condensation)
Altitude	En cours de fonctionnement : 0 à 4 000 m (0 à 13 000 pieds) Au repos : 0 à 4 570 m (0 à 15 000 pieds)
Dissipation énergétique	Cisco 9901 — 1 100 W maximum Cisco 9001 — 750 W maximum
Bruit acoustique	70 dB à 27 °C (80,6 °F) maximum
Résistance aux chocs	Fonctionnement (demi-onde sinusoïdale) : 0,53 m/s (21 po/s) Au repos (impulsion trapézoïdale) : 20 G, 1,32 m/s (52 po/s) <b>Remarque</b> G est une valeur d'accélération, où 1 G équivaut à 9,81 m/s <sup>2</sup> (32,17 pi/s <sup>2</sup> ).
Vibrations	En cours de fonctionnement : 0,35 Grms de 3 à 500 Hz <b>Remarque</b> Grms est la valeur moyenne quadratique d'accélération. Au repos : 1 Grms de 3 à 500 Hz

## Caractéristiques électriques de l'alimentation CA



### Avertissement

Assurez-vous que la configuration du châssis est conforme aux allocations de puissance requises. Il est important de vérifier correctement la configuration, sans quoi un état imprévisible risque de se produire en cas de défaillance de l'une des unités d'alimentation. Pour obtenir de l'aide, contactez votre représentant commercial local.

### Caractéristiques électriques de l'alimentation CA du routeur Cisco ASR 9902

Description	Valeur
Puissance d'entrée CA totale	1 200 VA (voltampères) par alimentation CA (jusqu'à deux modules d'alimentation électrique CA par système)

Description	Valeur
Tension nominale en entrée <b>Remarque</b> Pour chaque module d'alimentation électrique CA	100 à 240 VCA nominal (plage : 90 à 264 VCA) 220 à 240 VCA (Royaume-Uni)
Fréquence de ligne en entrée nominale	50/60 Hz nominal (plage : 47 à 63 Hz) 50/60 Hz (Royaume-Uni)
Intensité nominale en entrée	10 A maximum à 100 V CA 13 A maximum à 220-240 VRMS (Royaume-Uni)
Exigence d'intensité CA source	15 A en Amérique du Nord et au Japon ; 13 A au Royaume-Uni ; 10 A dans les autres pays
Redondance	Les besoins en matière de redondance de l'alimentation varient en fonction de la configuration système (nombre et type de cartes de ligne, etc.). Les systèmes à alimentation CA ont une protection 1+1.

#### Caractéristiques électriques de l'alimentation CA du routeur Cisco ASR 9901

Description	Valeur
Modules d'alimentation par système	Jusqu'à deux modules d'alimentation CA par système
Puissance d'entrée CA totale	1 633 VA (voltampères) par alimentation CA (jusqu'à deux modules d'alimentation électrique CA par système)
Tension nominale en entrée <b>Remarque</b> Pour chaque module d'alimentation électrique CA	100 à 240 VCA nominal (plage : 90 à 264 VCA) 220 à 240 VCA (Royaume-Uni)
Fréquence de ligne en entrée nominale	50/60 Hz nominal (plage : 47 à 63 Hz) 50/60 Hz (Royaume-Uni)
Intensité nominale en entrée	14 A maximum à 100 V CA 13 A maximum à 220-240 VRMS (Royaume-Uni)
Exigence d'intensité CA source	15 A en Amérique du Nord et au Japon ; 13 A au Royaume-Uni ; 10 A dans les autres pays
Redondance	Les besoins en matière de redondance de l'alimentation varient en fonction de la configuration système (nombre et type de cartes de ligne, etc.). Les systèmes à alimentation CA ont une protection 1+1.

**Caractéristiques électriques de l'alimentation CA du routeur Cisco ASR 9001**

Description	Valeur
Modules d'alimentation par système	Jusqu'à deux modules d'alimentation CA par système
Puissance d'entrée CA totale	765 VA (voltampères) par alimentation CA (jusqu'à deux modules d'alimentation électrique CA par système)
Tension nominale en entrée <b>Remarque</b> Pour chaque module d'alimentation électrique CA	100 à 240 VCA nominal (plage : 90 à 264 VCA) 220 à 240 VCA (Royaume-Uni)
Fréquence de ligne en entrée nominale	50/60 Hz nominal (plage : 47 à 63 Hz) 50/60 Hz (Royaume-Uni)
Intensité nominale en entrée	15 A maximum à 100 VCA 13 A maximum à 220-240 VRMS (Royaume-Uni)
Exigence d'intensité CA source	15 A en Amérique du Nord et au Japon ; 13 A au Royaume-Uni ; 10 A dans les autres pays
Redondance	Les besoins en matière de redondance de l'alimentation varient en fonction de la configuration système (nombre et type de cartes de ligne, etc.). Les systèmes à alimentation CA et CC ont une protection N+1.

## Caractéristiques électriques de l'alimentation CC

**Caractéristiques électriques de l'alimentation CC des routeurs Cisco ASR 9903, 9902 et 9901**

Description	Valeur
Modules d'alimentation par système	Jusqu'à deux modules d'alimentation CC par système
Puissance d'entrée CC totale par module d'alimentation	1 600 W
Tension d'entrée nominale par module d'alimentation	-48 VCC (nominale) en Amérique du Nord -60 VCC (nominale) dans la Communauté européenne (plage : -40,5 à -72 VCC [-75 VCC pour 5 ms])

Description	Valeur
Intensité nominale en entrée	45 A maximum à une puissance nominale de -48 VCC
<b>Remarque</b> Pour chaque module d'alimentation électrique CC Certaines configurations d'alimentation/de châssis peuvent fonctionner à une puissance nominale inférieure à celles indiquées dans ce tableau. Pour en savoir plus, contactez votre conseiller technique Cisco.	35 A maximum à une puissance nominale de -60 VCC
Exigence d'intensité CC source <sup>1</sup>	Suffisant pour la fourniture du courant d'entrée nominal. Les codes locaux s'appliquent.
Redondance	Les systèmes à alimentation CC ont une protection 1+1.

<sup>1</sup> Pour chaque module d'alimentation électrique CC. Certaines configurations d'alimentation/de châssis peuvent fonctionner à une puissance nominale inférieure à celles indiquées dans ce tableau. Pour en savoir plus, contactez votre conseiller technique Cisco.

#### Caractéristiques électriques de l'alimentation CC du routeur Cisco ASR 9001

Description	Valeur
Modules d'alimentation par système	Jusqu'à deux modules d'alimentation CC par système
Puissance d'entrée CC totale par module d'alimentation	750 W
Tension d'entrée nominale par module d'alimentation	-48 VCC nominal en Amérique du Nord -60 VCC nominal dans la Communauté européenne (plage : de -40,5 à -72 VCC [-75 VCC pour 5 ms])

Description	Valeur
Intensité nominale en entrée <b>Remarque</b> Pour chaque module d'alimentation électrique CC Certaines configurations d'alimentation/de châssis peuvent fonctionner à une puissance nominale inférieure à celles indiquées dans ce tableau. Pour en savoir plus, contactez votre conseiller technique Cisco.	15 A maximum à une puissance nominale de -48 VCC 15 A maximum à une puissance nominale de -60 VCC
Exigence d'intensité CC source <sup>2</sup>	Suffisant pour la fourniture du courant d'entrée nominal. Les codes locaux s'appliquent.
Redondance	Les besoins en matière de redondance de l'alimentation varient en fonction de la configuration système (nombre et type de cartes de ligne, etc.). Les systèmes à alimentation CC ont une protection N+1.

<sup>2</sup> Pour chaque module d'alimentation électrique CC. Certaines configurations d'alimentation/de châssis peuvent fonctionner à une puissance nominale inférieure à celles indiquées dans ce tableau. Pour en savoir plus, contactez votre conseiller technique Cisco.

## Plage des tensions d'entrée CA

### Plage des tensions d'entrée CA (source d'alimentation monophasée)

Plage	Minimum	Nominal minimum	Nominal	Nominal maximum	Maximum
Tension d'alimentation	90 VCA	100 VCA	220 VCA	240 VCA	264 VCA
Fréquence de ligne	47 Hz	50 Hz	50/60 Hz	60 Hz	63 Hz

## Plage des tensions d'entrée CC

Tableau 30 : Plage des tensions d'entrée CC

Portée	Minimum	Nominal	Maximum
Tension d'alimentation	-40 VCC	-48 VCC	-72 VCC

## Niveaux de sortie CC du système d'alimentation

Tableau 31 : Niveaux de sortie CC pour le système d'alimentation CA ou CC

Paramètre	Valeur
<b>Tension</b>	
Maximum	12,6 VCC
Nominal	12 VCC
Minimum	11,4 VCC
<b>Puissance</b>	
Minimum (un seul module d'alimentation)	Cisco ASR 9903 et Cisco ASR 9902 — 1 200 W Cisco ASR 9001—750 W Cisco ASR 9901—1 600 W
Maximum (deux modules d'alimentation)	Cisco ASR 9903 et Cisco ASR 9902 — 2 400 W Cisco ASR 9001—1 500 W Cisco ASR 9901—3 200 W

## Spécifications des ports RP

Tableau 32 : Spécifications des ports RP

Description	Valeur
Port de console	Interface RJ-45 EIA/TIA-232, 115 200 bauds, 8 bits de données, sans parité, 1 bit d'arrêt avec handshake logiciel (par défaut)
Port auxiliaire	Interface RJ-45 EIA/TIA-232, 115 200 bauds, 8 bits de données, sans parité, 1 bit d'arrêt avec handshake logiciel (par défaut)
Ports de gestion (0, 1)	RJ-45 à trois vitesses (10M/100M/1000M)
Ports de synchronisation (0, 1)	Plusieurs configurations sont possibles : <ul style="list-style-type: none"> <li>• Port BITS (Building Integrated Timing Supply)</li> <li>• Port J.211 ou UTI (Universal Timing Interface)</li> </ul>



# Spécifications de consommation électrique

Le tableau suivant répertorie les spécifications de consommation électrique d'un châssis entièrement configuré.



## Avertissement

Assurez-vous que la configuration du châssis est conforme aux allocations de puissance requises. Il est important de vérifier correctement la configuration, sans quoi un état imprévisible risque de se produire en cas de défaillance de l'une des unités d'alimentation. Pour obtenir de l'aide, contactez votre représentant commercial local.

**Tableau 33 : Spécifications de consommation électrique**

Description	Cisco ASR 9901	Cisco ASR 9001
Consommation énergétique	750 W à 25 °C (77 °F)	400 W à 25 °C (77 °F)
	800 W à 40 °C (104 °F)	425 W à 40 °C (104 °F)
	900 W à 55 °C (131 °F)	450 W à 55 °C (131 °F)

Description	Cisco ASR 9902
Consommation énergétique	690 W à 25 °C (77 °F)
	820 W à 40 °C (104 °F)
	900 W à 55 °C (131 °F)

## Modules d'émetteurs-récepteurs

Consultez la page [Informations sur la compatibilité des modules d'émetteurs-récepteurs Cisco](#) pour en savoir plus sur les modules d'émetteurs-récepteurs pris en charge sur les routeurs Cisco ASR 9901 et Cisco ASR 9001.

Pour connaître les spécifications des émetteurs-récepteurs, consultez les [fiches techniques](#).





