

Kiox

Online Version (BUI330)




fi Alkuperäinen käyttöopas



Sisällysluettelo

Turvallisuusohjeet	6
Navigointiin liittyvät turvallisuusohjeet	7
Tietosuojaohje	7
Onnittelut.....	8
Tuotteen ja ominaisuuksien kuvaus	8
Määräyksenmukainen käyttö.....	8
Kuvatut osat	10
Tekniset tiedot.....	11
Vaatimustenmukaisuusvakuutus.....	11
Asennus.....	12
Ajotietokoneen asennus ja irrotus (katso kuva A)	12
Käyttö.....	13
Ennen ensikäyttöä	13
Ajotietokoneen käynnistys/sammutus	13
Järjestelmäasetusten valinta	13
eBike-järjestelmän käyttöönotto.....	14
Vaatimukset	14
eBike-järjestelmän käynnistäminen ja sammuttaminen	14
Ajotietokoneen virransyöttö.....	15
Akun lataustilan näyttö.....	16
Säilytysmoodi/Kioxin nollaus	17
Tehostustason asetus	17
Talutusavun kytkeminen päälle ja pois	18
Polkupyörän valojen päälle-/poiskytkentä	19
Käyttäjätunnuksen luominen	19
Ajotietokoneen ja Bosch eBike Connect -sovelluksen välisen yhteyden muodostaminen	19
Activity tracking (Aktiivisuuden seuranta)	20
eShift (valinnainen)	20
eSuspension (valinnainen)	20

ABS – lukkiutumisen estojärjestelmä (valinnainen)	20
Lock (Premium-toiminto)	21
Yhteensopivuus	21
Lock-toiminnon asentaminen	22
Toimintaperiaate	22
eBike-komponenttien ja Lock-toiminnon vaihtaminen	23
Ohjelmistopäivitykset	23
Ulkoisten laitteiden virransyöttö USB-liitännän kautta.....	24
Ajotietokoneen näytöt ja asetukset	25
Käyttölogiikka.....	25
Näkymien järjestys	25
Aloitusnäkyä	26
Status screen (Tilanäyttö)	27
<Settings (Asetukset)>	27
Quick Menu (Pikavalikko)	29
Vikakoodin näyttö	31
Bosch eBike Connect -älypuhelinsovelluksen näytöt ja asetukset	37
Bosch eBike Connect -sovelluksen aktivointi	37
Rekisteröinti älypuhelimien kautta	37
Bosch eBike Connectin päävalikko.....	38
Valikkokohta <Aktiviteetit>	38
Valikkokohta <Kartta>	39
Valikkokohta <Oma eBike>	39
Valikkokohta <Kauppa>	40
Online-portaalin näytöt ja asetukset	41
Online-rekisteröinti	41
Online-portaalin päävalikko	42
Valikkokohta <Reittisuunnittelu>	42
Valikkokohta <Aktiviteetit>	45
Valikkokohta <Oma eBike>	45
Valikkokohta <Ohje>	45
Profiili-valikkokohta 	45

Hoito ja huolto	47
Huolto ja puhdistus.....	47
Asiakaspalvelu ja käyttöneuvonta	47
Kuljetus	47
Hävitys	47

Turvallisuusohjeet



Lue kaikki turvallisuus- ja käyttöohjeet. Turvallisuus- ja käyttöohjeiden noudattamatta jättäminen voi johtaa sähköiskuun, tulipaloon ja/tai vakavaan loukkaantumiseen.

Säilytä kaikki turvallisuus- ja käyttöohjeet tulevaa käyttöä varten.

Tässä käyttöohjekirjassa käytetty nimitys **akku** tarkoittaa kaikkia alkuperäisiä Boschin eBike-akkuja.

- ▶ **Älä anna ajotietokoneen viedä huomiotasi liikenteestä.** Onnettomuusvaara, jos et keskity yksinomaan tieliikenteeseen. Jos haluat tehdä tehostustason vaihtoa pidemmälle meneviä syöttöjä ajotietokoneeseen, pysähdy ja syötä asiaankuuluvat tiedot.
- ▶ **Säädä näytön kirkkaus niin, että pystyt näkemään tärkeät tiedot (esimerkiksi nopeuden tai varoitusmerkit) helposti.** Väärin säädetty näytön kirkkaus voi johtaa vaaratilanteisiin.
- ▶ **Älä avaa ajotietokonetta.** Ajotietokone saattaa rikkoutua avaamisen takia ja sen takuu raukeaa.
- ▶ **Älä käytä ajotietokonetta kahvana.** Jos nostat eBike-pyörää ajotietokoneen avulla, ajotietokone voi rikkoutua korjauskelvottomaksi.
- ▶ **Älä käännä polkupyörää ylösalaisin ohjaustangon ja satulan varaan, jos ajotietokone tai sen pidike ovat ohjaustankoa ylempänä.** Muuten ajotietokone ja pidike voivat rikkoutua käyttökelvottomiksi. Irrota ajotietokone myös ennen kuin kiinnität polkupyörän asennustelineeseen, jotta ajotietokone ei pääse putoamaan tai rikkoutumaan.
- ▶ **Varoitus!** Bluetooth®- ja/tai WiFi-yhteydellä varustetun ajotietokoneen käyttö voi aiheuttaa häiriöitä muille laitteille ja järjestelmille, lentokoneille ja lääketieteellisille laitteille (esim. sydämentahdistin ja kuulolaitteet). Lisäksi on mahdollista, että se aiheuttaa haittaa välittömässä läheisyydessä oleville ihmisille ja eläimille. Älä käytä Bluetooth®-yhteydellä varustettua ajotietokonetta lääketieteellisten laitteiden, huoltoasemien, kemianlaitosten, räjähdysvaarallisten tilojen tai räjäytysalueiden läheisyydessä. Älä käytä Bluetooth®-yhteydellä varustettua ajotietokonetta lentokoneissa. Vältä pitkäaikaista käyttöä kehon välittömässä läheisyydessä.
- ▶ Bluetooth®-tuotenimi ja myös kuvamerkit (logot) ovat rekisteröityjä tavaramerkkejä, jotka omistaa Bluetooth SIG, Inc. Bosch eBike Systems käyttää näitä tuotenimiä/kuvamerkkejä lisenssillä.

- ▶ **Ajotietokone on varustettu radiosignaaliitännällä. Paikallisia käyttörajoituksia (esimerkiksi lentokoneissa tai sairaaloissa) on noudatettava.**

Navigointiin liittyvät turvallisuusohjeet

- ▶ **Älä suunnittele ajoreittejä ajon aikana. Pysähdy ja syötä uusi kohde vain, kun pyörä seisoo paikallaan.** Onnettomuusvaara, jos et keskity yksinomaan tieliikenteeseen.
- ▶ **Keskeytä reitin ajaminen, jos navigointi ehdottaa tietä, joka on ajotaitojesi suhteen liian vaativa tai vaarallinen.** Anna navigointilaitteen ilmoittaa vaihtoehtoinen reitti.
- ▶ **Älä laiminlyö liikennemerkkien noudattamista, vaikka navigointi ohjaisi tietylle tielle kieltomerkkejä huomioimatta.** Navigointijärjestelmä ei pysty huomioimaan tietyömaita tai ajallisesti rajoitettuja kiertoteitä.
- ▶ **Älä käytä navigointia epäturvallisissa tai epäselvissä tilanteissa (tie-sulut, kiertotiet, jne.).** Pidä lisäksi aina karttoja ja puhelinta mukana.

Tietosuojaohje

Kun lähetät ajotietokoneen huoltoa varten Bosch-huoltopisteeseen, ajotietokoneeseen tallentamasi tiedot välitetään mahdollisesti Boschille.

Onnittelut

Onnittelut hankkimasi eBike-ajotietokoneen johdosta.

Kiox ohjaa eBike-pyörän toimintoja ja tiedottaa kaikista tärkeistä ajotiedoista.

- eBike-ajotietokone ja erillinen käyttöyksikkö
- *Bluetooth*®-yhteysmahdollisuus sykevyöhön

Päivitykset

Kioxin toimintojen monipuolisuutta kehitetään jatkuvasti edelleen. Pidä älypuhelinsovelluksesi **Bosch eBike Connect** ajan tasalla. Tämän sovelluksen kautta voit ladata uusia toimintoja ja välittää ne Kiox-järjestelmääsi.

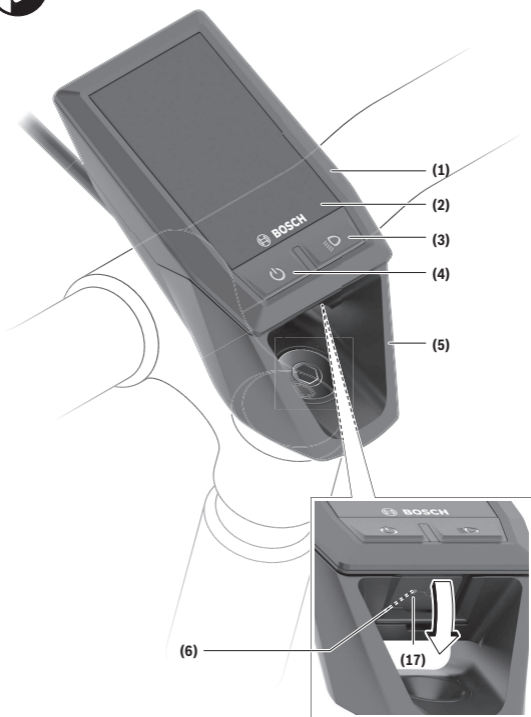
Tässä esiteltujen toimintojen lisäksi on mahdollista, että ohjelmistoon tehdään milloin tahansa virheiden korjausta ja toimintojen laajentamista koskevia muutoksia.

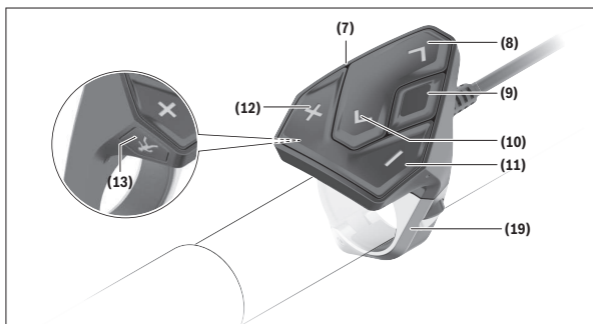
Tuotteen ja ominaisuuksien kuvaus

Määräyksenmukainen käyttö

Kiox-ajotietokone on tarkoitettu Boschin eBike-järjestelmän ohjaukseen ja ajotietojen näyttöön.

Kiox-ajotietokoneen koko toimintovalikoiman käyttämiseksi tarvitset yhteensopivan älypuhelimien, jossa on eBike-Connect-sovelluksen (saatavana App Storesta tai Google Play Storesta), ja sinun täytyy tehdä rekisteröinti eBike-Connect-portaaliin (www.ebike-connect.com).





Kuvatut osat

- (1) Ajotietokone
- (2) Näyttö
- (3) Polkupyörän ajovalopainike
- (4) Ajotietokoneen käynnistyspainike
- (5) Ajotietokoneen pidike
- (6) USB-liitäntä
- (7) Käyttöyksikkö
- (8) Eteenpäin/oikealle selauksen painike >
- (9) Valintapainike
- (10) Taaksepäin/vasemmalle selauksen painike <
- (11) Tehostuksen vähennyksen painike -/
alaspäin selauksen painike
- (12) Tehostuksen lisäämisen painike +/
ylöspäin selauksen painike
- (13) Talutusavun painike
- (17) USB-liitännän suojakansi^{A)}
- (19) Käyttöyksikön pidike

A) saatavana varaosana

Tekniset tiedot

Ajotietokone		Kiox
Tuotekoodi		BUI330
USB-liitännän maks. latausvirta ^{A)}	mA	1 000
USB-liitännän latausjännite	V	5
USB-latausjohto ^{B)}		1 270 016 360
Käyttölämpötila	°C	-5...+40
Latauslämpötila	°C	0 ... +40
Säilytyslämpötila	°C	+10 ... +40
Sisäinen litiumioniakku	V mAh	3,7 230
Suojausluokka ^{C)}		IP x7
Paino n.	g	60
<i>Bluetooth® Low Energy</i>		
– Taajuus	MHz	2 400–2 480
– Lähetysteho	mW	< 10

A) kun ympäristön lämpötila <25 °C

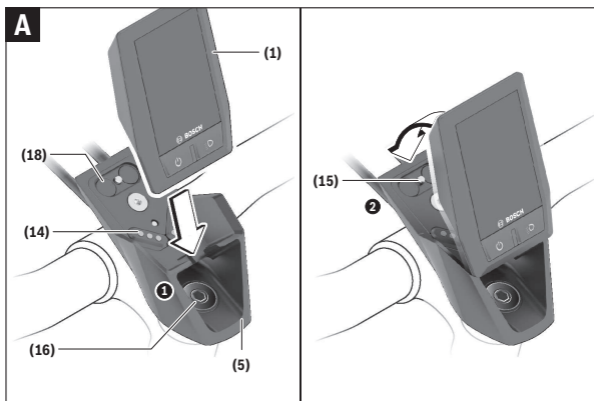
B) Ei sisälly vakiovarustukseen

C) Kun USB-suojus on kiinni

Vaatimustenmukaisuusvakuutus

Täten Robert Bosch GmbH, Bosch eBike Systems, vakuuttaa, että radiolaite-tyyppi **Kiox** vastaa direktiivin 2014/53/EU vaatimuksia. EU-vaatimustenmukaisuusvakuutuksen koko teksti on saatavana seuraavassa verkko-osoitteessa: <https://www.ebike-connect.com/conformity>.

Asennus



- (1) Ajotietokone
- (5) Ajotietokoneen pidike
- (14) Moottoriyksikön koskettimet
- (15) Ajotietokoneen lukitusruuvi
- (16) Ohjainlaakerin ruuvi
- (18) Magneettipidike

Ajotietokoneen asennus ja irrotus (katso kuva A)

Asenna Kiox ensin alaosastaan pidikkeeseen (5) ja käännä ajotietokonetta kevyesti eteenpäin niin, että se kiinnittyy kunnolla magneettipidikkeeseen. Kun haluat irrottaa ajotietokoneen, ota kiinni sen yläosasta ja vedä sitä itseäsi kohti niin, että se irtoaa magneettipidikkeestä.

► Kun pysäköit eBike-pyörän, irrota sen ajotietokone.

Ajotietokoneen voi lukita ruuvilla pidikkeeseen irrottamisen estämiseksi. Löysää sitä varten ohjainlaakerin ruuvia (16), kunnes Kioxin pidikkeen voi kääntää sivulle. Aseta ajotietokone pidikkeeseen. Ruuvaa lukitusruuvi (M3,

pituus 6 mm) alakautta ajotietokoneen sitä varten olevaan kierrereikään (ajotietokone voi vaurioitua, jos käytät liian pitkää ruuvia). Käännä pidike takaisin ja kiristä ohjainlaakerin ruuvi valmistajan antamien ohjetietojen mukaan.

Käyttö

Ennen ensikäyttöä

Kiox toimitetaan osittain ladatulla akulla. Tätä akkua täytyy ladata ennen ensikäyttöä vähintään 1 tunnin ajan USB-liitännän (katso "Ajotietokoneen virransyöttö", Sivut Suomi – 15) tai eBike-järjestelmän kautta.

Käyttöyksikkö kannattaa asentaa niin, että painikkeet ovat lähes pystysuorassa ohjaustankoon nähden.

Ensikäytön yhteydessä näyttöön tulee ensin kielen valinta ja sen jälkeen voit tutustua olennaisiin toimintoihin ja ilmoituksiin valikkokohtaan **<Intro to Kiox (Kioxin esittely)>** kautta. Tämän valikkokohtaan voi avata myös myöhemmin kohtien **<Settings (Asetukset)>** → **<Information (Info)>** kautta.

Ajotietokoneen käynnistys/sammutus

Käynnistä tai **sammuta** ajotietokone painamalla lyhyesti käynnistyspainiketta **(4)**.

Järjestelmäasetusten valinta

Asenna ajotietokone pidikkeeseen ja toimi seuraavasti polkupyörän seisossa paikallaan:

Siirry tilinäkömään (käyttöyksikön painikkeella **< (10)** ensimmäiseen näyttöön) ja avaa valintapainikkeella **(9)** kohta **<Settings (Asetukset)>**.

Voit valita haluamasi asetuksen painikkeiden **- (11)** ja **+ (12)** avulla ja avata sen sekä muita tarvittavia alivalikoita valintapainikkeen avulla **(9)**. Voit vaihtaa kyseisestä asetusvalikosta takaisin edelliseen valikkoon painikkeella **< (10)**.

Kohdassa **<Sys settings (Järjestelmäasetukset)>** voit suorittaa seuraavat asetukset:

- **<Brightness (Kirkkaus)>**
Kirkkautta voi säätää 10 portaan askelin 0–100 %. Arvoja voi säätää painikkeilla **</>** ja valita painikkeilla **+/-**. Vaihtoehdolla **<Automatic (Auto-maattinen)>** kirkkaus säätyy automaattisesti ympäristön valaistuksen mukaan.
- **<Time (Kellonaika)>**
Arvoja voi säätää painikkeilla **</>** ja valita painikkeilla **+/-**.
- **<Date [DD.Mon.YYYY] (Päivämäärä [PP.KKK.VVVV])>**
Tässä voit asettaa nykyisen päivämäärän.
- **<Time zone (Aikavyöhyke)>**
Tässä voit valita asiaankuuluvan aikavyöhykkeen.
- **<24h form (24h aikamuoto)>**
Tämän aikamuodon voi kytkeä pois päältä tai päälle.
- **<Brgh backg. (Kirkas tausta)>**
Kirkkaan taustan voi kytkeä pois päältä tai päälle.
- **<Imp. units (Brit. mittayksiköt)>**
Tämä vaihtoehdon ollessa valittuna käytetään angloamerikkalaisia mittayksiköitä (esim. maileja kilometrien sijasta).
- **<Language (Kieli)>**
Tässä voit valita 9 kielen joukosta haluamasi käyttöliittymäkielen.
- **<Factory reset (Palautus tehdasasetuksiin)>**
Tässä valikkokohdassa ajotietokoneen voi palauttaa tehdasasetuksiin.

eBike-järjestelmän käyttöönotto

Vaatimukset

eBike-järjestelmän voi aktivoida vain, kun seuraavat vaatimukset on täytetty:

- Riittävän täyteen ladattu eBike-akku asennettu paikalleen (katso akun käyttöohjeet).
- Ajotietokone on asennettu oikein pidikkeeseen.

eBike-järjestelmän käynnistäminen ja sammuttaminen

Voit **käynnistää** eBike-järjestelmän seuraavilla tavoilla:

- Kun ajotietokone ja eBike-akku on asennettu paikoilleen, paina lyhyesti ajotietokoneen käynnistypainiketta **(4)**.

- Kun ajotietokone on asennettu paikalleen, paina eBike-akun käynnistys-painiketta (tiettyjen valmistajien polkupyörissä on mahdollista, ettei akun käynnistyspainikkeeseen voi päästä käsiksi; katso akun käyttöohjeet).

Moottori kytkeytyy päälle heti kun alat polkea polkimilla (paitsi talutusavun toiminnossa tai tehostustasossa **OFF**). Moottoriteho määräytyy ajotietokoneeseen säädetyistä tehostustasosta.

Heti kun lopetat normaalikäytössä polkemisen, tai heti kun vauhti kasvaa **25/45 km/h** nopeuteen, eBike-moottorilla tehostus kytkeytyy pois päältä. Moottori kytkeytyy automaattisesti uudelleen päälle heti kun alat polkea polkimilla ja nopeus on alle **25/45 km/h**.

Voit **sammuttaa** eBike-järjestelmän seuraavilla tavoilla:

- Paina lyhyesti ajotietokoneen virtapainiketta **(4)**.
- Kytke eBike-akku pois päältä akun virtapainikkeella (joidenkin valmistajien pyörissä on mahdollista, ettei akun virtapainikkeeseen päästä käsiksi; katso polkupyörän valmistajan toimittama käyttöohjekirja).
- Ota ajotietokone pois pidikkeestä.

Jos et noin 10 minuuttiin käytä eBike-moottoria (esim. jos eBike on pysäköity paikalleen) etkä paina ajotietokoneen tai käyttöyksikön painikkeita, eBike-järjestelmän ja akun toiminta katkaistaan automaattisesti energian säästämiseksi.

Ajotietokoneen virransyöttö

Ajotietokoneen akku saa sähköä eBike-akulta, kun ajotietokone on pidikkeessään **(5)**, riittävän täyteen ladattu eBike-akku on asennettu eBike-pyörään ja eBike-järjestelmä on kytketty päälle.

Jos ajotietokone otetaan pois pidikkeestä **(5)**, tällöin virransyöttö tapahtuu ajotietokoneen akusta. Jos ajotietokoneen akun varaustila on heikko, näyttöön tulee varoitus.

Asenna ajotietokone takaisin pidikkeeseen **(5)** ajotietokoneen akun lataamiseksi. Huomautus: mikäli et parhaillaan lataa eBike-akkua, eBike-järjestelmän toiminta katkeaa automaattisesti, jos sitä ei käytetä 10 minuuttiin.

Tässä tapauksessa myös ajotietokoneen akun lataus loppuu.

Voit ladata ajotietokoneen myös USB-liitännän **(6)** välityksellä. Avaa sitä varren suojakansi **(17)**. Kytke ajotietokoneen USB-portti Micro-USB-johdon välityksellä tavanomaiseen USB-latauslaitteeseen (ei kuulu vakiovarustukseen) tai tietokoneen USB-liitäntään (maks. **5 V** latausjännite; maks. **1000 mA** latausvirta).

Jos irrotat ajotietokoneen pidikkeestä **(5)**, toimintojen kaikki arvot jäävät muistiin ja ne ilmoitetaan edelleen näytössä.

Käytön jälkeen USB-liitännän suojakansi **(17)** täytyy sulkea huolellisesti.

Jos Kiox-akku ei ladata uudelleen, päivämäärä ja kellonaika pysyvät ajassa enintään 6 kuukauden ajan. Kun kytket sen jälleen päälle, sovelluksen *Bluetooth*®-yhteyden ja älypuhelimien onnistuneen GPS-paikannuksen myötä päivämäärä ja kellonaika asetetaan uudelleen.

Huomautus: Kioxin lataus tapahtuu **vain**, kun se on kytketty päälle.

Huomautus: jos Kiox sammutetaan USB-johdon kautta tapahtuvan latauksen aikana, Kioxin voi käynnistää uudelleen vasta USB-johdon irrotuksen jälkeen.

Huomautus: akun pitkän käyttöiän varmistamiseksi ajotietokoneen akku kannattaa ladata tunnin ajan kolmen kuukauden väliajoin.

Akun lataustilan näyttö

eBike-akun lataustilan **d** (katso "Aloituskäyttö", Sivut Suomi – 26) voi katsoa tilinä näytelmästä ja tilariviltä. eBike-akun lataustilan voi katsoa myös eBike-akun omista LED-merkkivaloista.

Ilmoituksen väri	Selitys
Valkoinen	eBike-akun lataustila on yli 30 %.
Keltainen	eBike-akun lataustila on 15–30 %.
Punainen	eBike-akun lataustila on 0–15 %.
Punainen + !	Kapasiteetti moottorin avulla tehostamiseen on käytetty loppuun ja tehostus kytketty pois päältä. Jäljellä oleva kapasiteetti annetaan polkupyörän valojen ja ajotietokoneen käyttöön.

Jos eBike-akku ladataan paikallaan polkupyörässä, näyttö antaa vastaavan ilmoituksen.

Jos ajotietokone irrotetaan pidikkeestä **(5)**, akun lataustilan viimeisin ilmoitus jää muistiin.

Säilytysmoodi/Kioxin nollaus

Ajotietokoneessa on sähköä säästävä säilytysmoodi, joka minimoi sisäisen akun varauksen purkautumisen. Tässä yhteydessä päivämäärä ja kellonaika nollautuvat.

Tämän moodin voi aktivoida pitämällä ajotietokoneen käynnistyspainiketta **(4)** painettuna vähintään 8 s ajan.

Ajotietokone on säilytysmoodissa, jos ajotietokone ei käynnisty käynnistyspainikkeen **(4)** lyhyellä painalluksella.

Kun painat käynnistyspainiketta **(4)** vähintään 2 s ajan, saat lopetettua säilytysmoodin.

Ajotietokone tunnistaa täysin käyttövalmiin toimintatilansa. Kun painat täysin käyttövalmiissa toimintatilassa käynnistyspainikkeen **(4)** pohjaan vähintään 8 s ajaksi, ajotietokone siirtyy säilytysmoodiin. Mikäli Kiox ei vastoin odotuksia ole käyttövalmiissa toimintatilassa eikä enää reagoi ohjaukseen, tällöin käynnistyspainikkeen **(4)** pitkäkestoinen painallus (vähintään 8 s) saa aikaan nollauksen. Nollauksen jälkeen ajotietokone käynnistyy uudelleen noin 5 s kuluttua. Jos Kiox ei käynnisty uudelleen, paina käynnistyspainike **(4)** pohjaan 2 s ajaksi.

Kun haluat palauttaa Kioxin tehdasasetuksiin, valitse **<Settings (Asetukset)>** → **<Sys settings (Järjestelmäasetukset)>** → **<Factory reset (Palautus tehdasasetuksiin)>**. Tällöin kaikki käyttäjätiedot nollautuvat.

Tehostustason asetus

Voit säätää käyttöyksiköstä **(7)**, kuinka voimakkaasti eBike-moottori tehostaa polkemista. Tehostustasoa voi muuttaa koska tahansa, myös ajon aikana.

Huomautus: eräissä versioissa on mahdollista, että tehostustaso on säädetty kiinteään arvoon, jota ei voi muuttaa. On myös mahdollista, että valitavissa on tässä esitettyä vähemmän tehostustasoja.

Käytettävissä on korkeintaan seuraavat tehostustasot:

- **OFF:** moottorin tehostus on kytketty pois päältä, eBike-pyörällä voi ajaa normaalin polkupyörän tapaan pelkästään poljentavoimalla. Talutusapua ei voi aktivoida tässä tehostustasossa.
- **ECO:** sähköä säästävä tehostus tarpeen mukaan, pitkälle toimintasäteelle
- **TOUR:** tasainen tehostus, pitkille ajoretkille

– **SPORT/eMTB:**

SPORT: voimakas tehostus, mäkiten reittien urheilulliseen ajamiseen ja kaupunkiliikenteeseen

eMTB: optimaalinen tehostus kaikissa maastoissa, urheilullinen kiihdytys, entistä parempi dynamiikka, paras mahdollinen suorituskyky (**eMTB** on käytettävissä vain moottoriyksiköiden BDU250P CX, BDU365, BDU450 CX ja BDU480 CX kanssa. Vaatii mahdollisesti ohjelmiston päivittämisen.)

- **TURBO:** suurin tehostus myös nopeaan poljentaan, urheilulliseen ajoon
- Lisää** tehostustasoa painamalla toistuvasti käyttöyksikön painiketta **+** (**12**), kunnes näyttöön tulee haluamasi tehostustaso, **vähennä** tehostustasoa painamalla painiketta **-** (**11**).

Ajamiseen käytetty moottoriteho tulee näyttöön **h** (katso "Aloituskäyttö", Sivut Suomi – 26). Suurin mahdollinen moottoriteho riippuu valitusta tehostustasosta.

Jos ajotietokone irrotetaan pidikkeestä (**5**), tehostustason viimeisin näyttölukema jää muistiin.

Talutusavun kytkeminen päälle ja pois

Talutusapu helpottaa eBike-pyörän taluttamista. Nopeus riippuu tätä toimintoa käytettäessä valitusta vaihteesta ja on enimmillään **6 km/h**. Mitä pienempi valittu vaihte, sitä pienempi talutusaputoiminnon nopeus (täydellä teholla).

► **Talutusaputoimintoa saa käyttää vain eBike-pyörän taluttamiseen.**

Loukkaantumisaara, jos eBiken pyörät eivät kosketa talutusapua käytettäessä maata.

Aktivoi talutusapu painamalla lyhyesti ajotietokoneen **WALK**-painiketta. Paina aktivoinnin jälkeen 3 sekunnin sisällä painiketta **+** ja pidä sitä painettuna. eBike-pyörän moottori käynnistyy.

Huomautus: talutusapua ei voi käyttää tehostustasolla **OFF**.

Talutusapu **kytketty välittömästi pois päältä** seuraavissa tilanteissa:

- vapautat painikkeen **+**,
- eBike-pyörän vanteet lukkiutuvat (esim. jarrutuksen tai törmäyksen takia),
- nopeus on yli **6 km/h**.

Talutusavun toimintatapa riippuu maakohtaisista määräyksistä. Siksi se saattaa poiketa yllä olevasta kuvauksesta tai se voi olla kytketty pois toiminnasta.

Polkupyörän valojen päälle-/poiskytkentä

Mallissa, jossa ajovalot saavat sähköä eBike-järjestelmästä, voit kytkeä ajotietokoneen kautta polkupyörän ajovalopainikkeella **(3)** etuvalon ja takavalon samanaikaisesti päälle tai pois päältä.

Tarkasta polkupyörän valojen kunnollinen toiminta ennen jokaista ajokertaa. Kun valot on kytketty päälle, ajovalojen näyttö **c** (katso "Aloitusnäky", Sivut Suomi – 26) palaa tilarivillä.

Polkupyörän valojen päälle- ja poiskytkennällä ei ole mitään vaikutusta näytön taustavalaistukseen.

Käyttäjätunnuksen luominen

Ajotietokoneen kaikkien toimintojen käyttämiseksi on tehtävä online-rekisteröinti.

Käyttäjätunnuksen avulla voit katsella esim. ajotietoja, suunnitella reittejä offline-tilassa ja siirtää kyseiset reitit ajotietokoneeseen.

Voit laatia käyttäjätunnuksen älypuhelimien **Bosch eBike Connect** -sovelluksella tai suoraan verkko-osoitteessa www.ebike-connect.com. Ilmoita rekisteröintiin tarvittavat tiedot. Älypuhelimien **Bosch eBike Connect** -sovelluksen voit ladata ilmaiseksi App Storesta (Applen iPhone-puhelimet) tai Google Play Storesta (Android-puhelimet).

Ajotietokoneen ja Bosch eBike Connect -sovelluksen välisen yhteyden muodostaminen

Yhteys älypuhelimeen muodostetaan seuraavasti:

- Käynnistä sovellus.
- Valitse välilehti **<Oma eBike>**.
- Valitse **<Lisää uusi eBike-laite>**.
- Lisää puhelimeen **Kiox**.

Sovellus ilmoittaa, että ajotietokoneessa olevaan polkupyörän ajovalopainiketta **(3)** täytyy painaa 5 sekunnin ajan.

Paina painiketta **(3)** 5 sekunnin ajan. Ajotietokone aktivoi automaattisesti *Bluetooth® Low Energy* -yhteyden ja vaihtaa parikytkentätilaan.

Noudata näytöllä annettavia ohjeita. Kun parikytkentä on saatu tehdyksi, käyttäjätiedot synkronoidaan.

Huomautus: Bluetooth®-yhteyttä ei tarvitse aktivoida manuaalisesti.

Activity tracking (Aktiivisuuden seuranta)

Käyttötapahtumien taltiointi edellyttää rekisteröintiä/sisäänkirjautumista eBike-Connect-portaaliin tai eBike-Connect-sovellukseen.

Käyttötapahtumien taltiointia varten sinun täytyy hyväksyä sijaintitietojen tallentaminen portaalissa/sovelluksessa. Vain siinä tapauksessa käyttötapahtumat ilmoitetaan portaalissa ja sovelluksessa. Sijaintipaikka taltioidaan vain, jos olet käyttäjänä kirjautunut sisään ajotietokoneeseen.

eShift (valinnainen)

eShift tarkoittaa elektronisten vaihteistojärjestelmien ja eBike-järjestelmän välistä yhteyttä. Valmistaja on tehnyt eShift-osien sähköliitännän moottoriyksikköön. Elektronisten vaihteistojärjestelmien käyttö on kuvattu erillisessä käyttöohjekirjassa.

eSuspension (valinnainen)

eSuspension tarkoittaa elektronisten vaimennus- ja jousituskomponenttien liittämistä eBike-järjestelmään. **Quick Menu (Pikavalikko)** -valikon kautta voit valita eSuspension-järjestelmän ennalta määritettyjä asetuksia, jos kyseinen järjestelmä on asennettu eBike-pyörään.

Kun käynnistät järjestelmän tai asennat Kioxin pidikkeeseen, näyttö ilmoittaa lyhyesti, mikä eSuspension-tila on aktivoitu. Järjestelmä käynnistää aina viimeksi aktivoidun tilan.

Jousitus säädetään pehmeäksi, kun otat Kioxin pois, akku on tyhjä tai ajat valoille varatulla virralla.

Asetusten lisätiedot saat eSuspension-valmistajan toimittamista käyttöohjeista.

eSuspension-järjestelmää voi käyttää vain Kiox-ajotietokoneen kanssa ja moottoriyksiköiden BDU450 CX, BDU480 CX ja BDU490P yhteydessä.

ABS – lukkiutumisen estojärjestelmä (valinnainen)

Jos eBike-pyörässä on Boschin eBike-ABS-järjestelmä, ajotietokoneen näyttöön syttyy merkkivalo järjestelmän käynnistyksen sekä vian yhteydessä. Merkkivalo sammuu heti kun ajat eBike-pyörällä yli **6 km/h** nopeutta ja ABS

ei havaitse mitään vikaa. Jos ajon aikana ilmenee ABS-vika, näytön merkkivalo varoittaa ABS:n deaktivoinnista. Kun kuittaa vian, näyttöön tulee laustailan sijasta teksti <(ABS)>. Voit jatkaa ajamista ja näyttö muistuttaa edelleen deaktivoitua ABS-järjestelmästä.

ABS-järjestelmää koskevat lisätiedot ja sen toiminnan kuvauksen voit katsoa ABS-käyttöohjeista.

Lock (Premium-toiminto)

Tämän Lock-toiminnon voi ostaa eBike-Connect-sovelluksen <Kauppa>-verkkokaupasta. Lock-toiminnon asennuksen ja ajotietokoneen irrotuksen myötä tapahtuneen Lock-toiminnon aktivoinnin jälkeen eBike-moottoriyksikön tehostus on deaktivoitu. Aktivointi on mahdollista vain eBike-pyörään kuuluvalla ajotietokoneella.

Lock-toiminto kuuluu **käyttäjätiliin**, jonka olet rekisteröinyt **eBike-Connect-App**-sovelluksessa. Tilin kanssa voit käyttää Lock-toimintoa ajotietokoneessa ja aktivoida kyseisen ajotietokoneen kautta toiminnon enintään 4:ssä eBike-pyörässä.

Lock-toiminnon 2 lukituskerran välillä täytyy odottaa vähintään 2 tunnin ajan.

Huomio! Jos teet sovelluksessa, ajotietokoneessa tai portaalissa sellaisia asetuksia, joka on epäedullinen Lock-toiminnon yhteydessä (esim. poistaa eBike-pyörän tai käyttäjätilin), järjestelmä varoittaa siitä ennalta. **Lue varoitukset huolellisesti ja huomioi ne asiaankuuluvasti (esim. jotta et poista vahingossa eBike-pyörää tai käyttäjätiliä).**

Yhteensopivuus

Lock-toiminto on yhteensopiva tämän Bosch-eBike-tuotemalliston kanssa:

Moottoriyksikkö	Tuotemallisto
BDU3xx	Active Line, Active Line Plus, Performance Line
BDU4xx	Performance Line Speed, Cargo Line, Cargo Line Speed, Performance Line CX

Lock-toiminnon asentaminen

Lock-toiminnon asentamista varten täytyy täyttää seuraavat vaatimukset:

- Olet hankkinut Lock-toiminnon.
- Ajotietokone on paikallaan eBike-pyörän pidikkeessä.
- Ajotietokone on parikytketty *Bluetooth*[®]-yhteydellä älypuhelimeen.
- Älypuhelin on kytketty Internet-verkkoon.

Avaa eBike-Connect-sovelluksen valikkokohta **<Oma eBike>** ja asenna Lock-toiminto eBike-pyörään siirtämällä säädintä **<Lock-toiminto>** oikealle. Sen jälkeen voit deaktivoida moottoriyksikön tehostuksen ottamalla ajotietokoneen pois pyörästä. Deaktivoinnin voi kumota vain asennukseen käytetyllä ajotietokoneella.

Voit käyttää myös aktivoidun Lock-toiminnon yhteydessä eBike-pyörää edelleen, mutta ilman moottoriyksikön tekemää tehostusta.

Toimintaperiaate

Lock-toiminnon yhteydessä ajotietokone toimii moottoriyksikön avaimen tavoin. Lock-toiminto aktivoidaan ja deaktivoidaan ajotietokoneen asennuksen ja irrotuksen myötä. Lock-toiminnon tila ilmoitetaan asennuksen jälkeen noin 3 sekunnin kuluttua ajotietokoneen näytön lukkosymbolilla.

Irrota ajotietokone pidikkeestä, kun poistut eBike-pyörän luota, jotta Lock-toiminto aktivoituu.

Jos Lock-toiminnon asetukseen käytetty ajotietokone ei ole paikallaan eBike-pyörässä, moottori ei tehosta polkemista. Voit kuitenkin ajaa edelleen eBike-pyörällä ilman tehostusta.

Huomautus: Lock-toiminto ei ole varkaussuoja, vaan se täydentää mekaanista lukkoa! Lock-toiminto ei lukitse eBike-pyörää tms. mekaanisesti. Se deaktivoi vain moottoriyksikön tehostuksen.

Jos annat eBike-pyörän toisten käyttöön tilapäisesti tai pidemmäksi ajaksi, deaktivoi tällöin Lock-toiminto eBike-Connect-sovelluksessa.

Jos irrotat ajotietokoneen, moottoriyksiköstä kuuluu lukitusääni (**yksi** äänimerkki), mikä tarkoittaa, että moottorin tehostus on kytketty pois toiminnasta.

Huomautus: merkkiääni voi kuulua vain järjestelmän ollessa päällä.

Kun asennat ajotietokoneen takaisin, moottoriyksiköstä kuuluu kaksi lukituksen avausääntä (**kaksi** äänimerkkiä), mikä tarkoittaa, että moottorin tehostuksen voi jälleen kytkeä toimintaan.

Lukitusäänestä tunnistat, onko Lock-toiminto aktivoitu eBike-pyörässä. Äänimerkki on aktivoitu vakioasetuksissa, mutta sen voi kuitenkin myös deaktivoida **<Oma eBike>** -valikon kautta eBike-kohdan lukitussymbolin valinnan jälkeen.

eBike-Connect-sovelluksessa Lock-toiminto näkyy **<Oma eBike>** -valikossa lukitussymbolin kanssa polkupyörien yhteydessä.

Huomio: lukitussymboli näytetään vain sellaisille eBike-pyörille, jotka soveltuvat Lock-toiminnoille. Huomio Yhteensopivuus-luvussa olevat tiedot.

Käänny polkupyöräkauppiaan puoleen:

- jos et pysty enää asentamaan tai poistamaan Lock-toimintoa,
- jos eBike-Connect-tilisi on poistettu tai deaktivoitu ja Lock-toiminto on vielä asennettuna.

eBike-komponenttien ja Lock-toiminnon vaihtaminen

Älypuhelimien vaihtaminen

1. Asenna eBike-Connect-sovellus uuteen älypuhelimeen.
2. Kirjadu sisään **samaan** tiliin, jonka kanssa olet aktivoinut Lock-toiminnon.
3. Muodosta älypuhelimien ja ajotietokoneen välinen yhteys, kun ajotietokone on asennettu paikalleen.
4. eBike-Connect-sovellus ilmoittaa Lock-toiminnon asennetuksi.

Ajotietokoneen vaihtaminen

1. Muodosta älypuhelimien ja ajotietokoneen välinen yhteys, kun ajotietokone on asennettu paikalleen.
2. eBike-Connect-sovellus ilmoittaa Lock-toiminnon asennetuksi.

Moottoriyksikön vaihtaminen

1. eBike-Connect-sovellus ilmoittaa Lock-toiminnon deaktivoiduksi.
2. Aktivoi Lock-toiminto siirtämällä **Lock-toiminto**-säädintä oikealle.

Ohjelmistopäivitykset

Sovellus välittää taustalla ohjelmistopäivitykset ajotietokoneelle, kun sovellus on yhteydessä ajotietokoneeseen. Valmiiksi tehdystä päivityksestä ilmoitetaan **kolmesti**, kun käynnistät ajotietokoneen uudelleen.

Vaihtoehtoisesti voi tarkastaa kohdasta **<Sys settings (Järjestelmäasetukset)>**, onko päivitys tehty.

Ulkoisten laitteiden virransyöttö USB-liitännän kautta

USB-liitännän avulla voit käyttää ja ladata useimpia laitteita, jotka voivat ottaa tarvitsemansa sähkövirran USB-liitännän kautta (esim. matkapuhelimet). Lataamista varten eBike-pyörässä täytyy olla ajotietokone ja riittävän täyteen ladattu akku.

Avaa ajotietokoneen USB-liitännän suojakansi **(17)**. Yhdistä ulkoisen laitteen USB-liitäntä USB-latausjohdolla Micro A – Micro B (saatavana Bosch eBike -jälleenmyyjältä) ajotietokoneen USB-porttiin **(6)**.

Kun olet irrottanut virrankuluttajan, USB-liitäntä pitää sulkea jälleen huolellisesti suojakannella **(17)**.

USB-liitos ei ole vedenpitävä kytkentä. Jos ajat sateella, liitäntään ei saa kytkeä ulkoista laitetta ja USB-liitäntä pitää sulkea huolellisesti suojakannella (17).

Huomio: järjestelmään liitetyt sähkökuluttajat voivat vähentää eBike-pyörän toimintamatkaa.

Ajotietokoneen näytöt ja asetukset

Huomautus: kaikki seuraavien sivujen käyttöliittymäkuvat ja -tekstit vastaavat ohjelmiston julkaisuhetkeä. Ohjelmiston päivitys saattaa hieman muuttaa käyttöliittymän kuvia ja/tai tekstejä.

Käyttölogiikka

Painikkeiden **< (10)** ja **> (8)** avulla voit avata erilaisia näyttönäkymiä ja katsoa niiden ajomatkatietoja myös pyöräilyn aikana. Näin voit ajaessa pitää molempia käsiä ohjaustangolla.

Painikkeiden **+ (12)** ja **- (11)** avulla voit lisätä tai vähentää tehostustasoa.

Pyöräilyn aikana ei voi säätää **<Settings (Asetukset)>** -asetuksia, jotka voi avata **Status screen (Tilanäyttö)** -valikon kautta.

Valintapainikkeella **(9)** voit suorittaa seuraavat toiminnot:

- Saat pyöräilyn aikana pääsyn pikavalikkoon.
- Kun olet pysähtynyt paikalleen, voit avata **Status screen (Tilanäyttö)** -valikosta asetusvalikon.
- Voit vahvistaa arvot ja tiedotukset.
- Voit poistua keskusteluikkunasta.

Kun irrotat ajotietokoneen pidikkeestä ja et sammuta sitä, näytössä ilmoitetaan peräkkäin viime ajomatkan tiedot sekä tilatiedot.

Jos et paina mitään painiketta pidikkeestä irrotuksen jälkeen, ajotietokone sammuu 1 minuutin kuluttua.

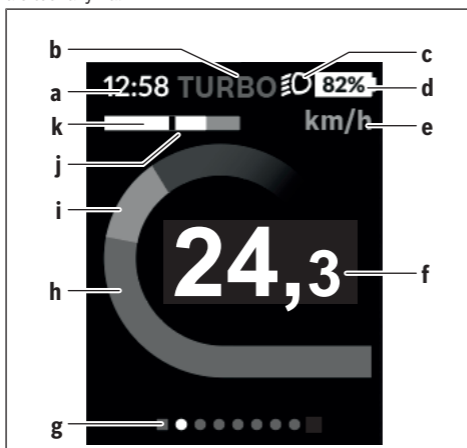
Näkymien järjestys

Kun ajotietokone on pidikkeessään, voit avata siitä peräkkäin seuraavia näytöjä:

1. Aloitusnäky
2. Kellonaika ja toimintasäde
3. Matka ja kellonaika
4. Poljentateho ja poljentataajuus
5. Keskinopeus ja maksiminopeus
6. Matka, toimintasäde, poljentateho ja syke
7. Syke
8. Kalorien kulutus ja kokonaismatka
9. Tilanäkymä

Aloituskäyttö

Heti kun asennat käynnistetyn ajotietokoneen pidikkeeseen, näyttöön tulee aloitusnäyttö.



- a** Kellonajan/nopeuden näyttö
- b** Tehostustason näyttö
- c** Ajovalojen näyttö
- d** eBike-akun lataustilan näyttö
- e** Nopeuden mittayksikön näyttö^{A)}
- f** Nopeus
- g** Opasterivi
- h** Moottoriteho
- i** Oma poljentateho
- j** Keskimääräinen nopeus
- k** Tehokkuusmittaus

A) Muutettavissa tilänäköymän **<Settings (Asetukset)>** kautta.

Näytöt **a...d** muodostavat tilarivin ja ne näytetään jokaisessa näkymässä. Jos näkymässä on jo nopeus, näyttöön **a** vaihtuu nykyinen kellonaika tunteina ja minuutteina. Tilarivissä näytetään:

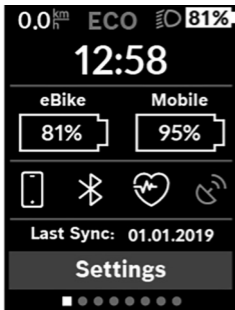
- **Nopeus/kellonaika:** nykyinen nopeus km/h tai mph / nykyinen kellonaika
- **Tehostustaso:** parhaillaan valittuna olevan tehostustason näyttö värikoodin avulla
- **Valot:** sytytettyjen valojen symboli
- **eBike-akun lataustila:** nykyisen lataustilan näyttö prosentteina

Tehokkuusmittaus **k** näyttää kaaviolla parhaillaan ajamasi nopeuden (valkoinen palkki) keskinopeutesi **j** suhteen. Kaaviosta näet suoraan, ajatko parhaillaan keskinopeutta nopeammin vai hitaammin (mustan viivan vasemmalla puolella = keskinopeutta hitaammin; mustan viivan oikealla puolella = keskinopeutta nopeammin).

Opasterivistä **g** voit katsoa, missä näkymässä olet parhaillaan. Tämän hetkinen näkymä näytetään korostettuna. Painikkeilla **< (10)** ja **> (8)** voit siirtyä toisiin näkymiin.

Aloituskäytännöstä pääset painikkeen **< (10)** avulla tilanäkymään.

Status screen (Tilanäyttö)



Tilanäkymä ilmoittaa tilarivin ohella nykyisen kellonajan, eBike-pyörän kaikkien akkujen lataustilan ja älypuhelimien akun lataustilan, jos älypuhelimella on siihen *Bluetooth*[®]-yhteys.

Tarvittaessa niiden alla näytetään aktivoitujen *Bluetooth*[®]-toiminnon tai *Bluetooth*[®]-yhteydellä liitetyn laitteen (esim. sykemittari) symbolit. Lisäksi siinä ilmoitetaan älypuhelimien ja Kioxin keskinäisen synkronoinnin viimeisin suorituspäivä.

Alaosan kautta pääset **<Settings (Asetukset)>** -valikkoon.

<Settings (Asetukset)>

Tilanäkymän kautta pääset asetusvalikkoon. **<Settings (Asetukset)>** -valikon avaaminen ja säätäminen ei ole mahdollista pyöräilyn aikana.

Voit valita haluamasi asetuksen painikkeiden – **(11)** ja **+(12)** avulla ja avata sen sekä muita tarvittavia alivalikoita valintapainikkeeseen avulla **(9)**. Voit vaihtaa kyseisestä asetusvalikosta takaisin edelliseen valikkoon painikkeella **<(10)**.

Ensimmäiselle navigointitasolle on merkitty seuraavat ylempään tason alueet:

- **<Registration (Rekisteröinti)>** Tässä voit kirjautua sisään, jos et ole vielä kirjautunut sisään sovelluksen tai portaalin kautta. Tämä valikko-kohta näytetään vain, jos et ole vielä kirjautunut sisään.
- **<My eBike (Oma eBike)>** – eBiken asetukset:
 Voit nollata mittarit (esim. osamatka ja keskiarvot) automaattisesti tai manuaalisesti sekä nollata toimintasäteen. Voit muuttaa valmistajan esiasettamaa renkaan ympärysmittaa $\pm 5\%$ verran. Tässä voit konfiguroida myös eShift-järjestelmän, jos eBike-pyörässäsi on **eShift**. Polkupyöräkauppias voi asettaa huoltoajankohdan perustaksi tietyn pituisen ajomatkan ja/tai aikavälin. Polkupyörän osien sivulla näytetään kunkin osan sarjanumero, laitteistoversio, ohjelmistoversio ja muut olennaiset kyseistä osaa koskevat tiedot.
 - **<Reset (Nollaus)>** Näyttää viimeksi tehdyn nollauksen ajankohdan. Ajomatka ja keskiarvot voidaan nollata.
 - **<Res. tr. dat. Aut. (Nollaa osamatkatiedot automaattisesti) [nykyinen asetus]>** Valinta **<Off (Pois päältä)>**, **<Once a day (Kerran päivässä)>** tai **<Aft inact 4h (4 tunnin käyttötauon kuluttua)>** välillä
 - **<Reset range (Nollaa toimintasäteen laskelma nyt)>** Tässä arvon voi palauttaa vakioasetukseen.
 - **<eShift>** Tässä kohdassa voi säätää poljentataajuuden ja liikkeellelähävaihteen.
 - **<Wheel circum. (Pyörän kehä)>** Tässä voi säätää renkaan ympärysmittan arvoa tai palauttaa sen vakioasetukseen.
 - **<Next Service: [DD. Mon. YYYY] or at [xxxxx] [km] (Seuraava eBike-huolto: [PP. KKK. VVVV] tai mittarilukemalla [xxxxx] [km])>** tulee näyttöön vain, kun valmistaja tai jälleenmyyjä on määrittänyt huoltoajan.
 - **<eBike comps (Oma eBiken osat)>**
 - **<Screens>** Tässä voit asettaa näkymien sisällön ja järjestyksen sekä palauttaa ne tarvittaessa tehdasasetuksiin.

- **<Bluetooth>** – *Bluetooth*[®]-toiminnon kytkentä päälle tai pois päältä:
Parikytketyt laitteet ilmoitetaan.
Kohdan **<Settings (Asetukset)>** → **<Bluetooth>** kautta voi lisätä uuden laitteen tai poistaa tarpeettoman laitteen.
Suosittelemme seuraavia sykemittareita:
 - Polar H7
 - Polar H10 Heart Rate Sensor
 - Runtastic Heart Rate Combo Monitor
 - Wahoo TICKR Heart Rate Monitor
 - BerryKing Heartbeat -rintahihna
 - BerryKing Sportbeat -käsihihna
 Yhteensopivuus muiden laitteiden kanssa saattaa olla mahdollista.
- **<Sys settings (Järjestelmäasetukset)>**
Voit asettaa nopeuden ja etäisyyden näytettäväksi kilometreinä tai mailleina, määrittää kellonajalle 12 tunnin tai 24 tunnin näyttömuodon, valita kellonajan, päivämäärän ja aikavyöhykkeen sekä valita haluamasi kielen. Voit palauttaa Kioxin tehdasasetuksiin, käynnistää ohjelmistopäivityksen (mikäli saatavilla) sekä valita mustan tai valkoisen näyttömuodon välillä. Kohdasta **<My profile (Oma profiili)>** voit katsoa, mihin tiliin Kiox on parhaillaan linkitetty. Voit säätää näytön kirkkautta aktivoimalla tai deaktivoimalla valoanturin.
- **<Information (Info)>**
 - **<Registration (Rekisteröinti)>**
 - **<FAQs (Usein esitettyjä kysymyksiä)>**
 - **<Intro to Kiox (Kioxin esittely)>**
 - **<Certifications (Todistukset)>**
 - **<License info (Lisenssitiedot)>**
 - **<Contact us (Yhteydenotto)>**

Quick Menu (Pikavalikko)

Quick Menu (Pikavalikko) -valikossa näytetään tietyt asetukset, joita voi säätää myös pyöräilyn aikana.

Quick Menu (Pikavalikko) -valikkoon pääsee valintapainikkeen **(9)** avulla. Siihen ei pääse **Status screen (Tilanäyttö)** -valikon kautta.

Quick Menu (Pikavalikko) -valikossa voit tehdä seuraavia asetuksia:

- **<Reset trip data? (Nollaa osamatkatiedot?)>**
Kaikki parhaillaan ajetun matkan tiedot nollataan.
- **<eShift>**
Tässä voit säätää poljentataajuuden.
- **<eSuspension>**
Tässä voit asettaa valmistajan määrittämän vaimennus- ja jousitustilan.

Vikakoodin näyttö

eBike-järjestelmän osia valvotaan jatkuvasti automaattisesti. Jos järjestelmässä havaitaan vika, vastaava vikakoodi tulee ajotietokoneen näyttöön.

Vian laadusta riippuen moottori kytkeytyy tarvittaessa automaattisesti pois päältä. Matkan jatkaminen ilman moottorilla tapahtuvaa tehostusta on kuitenkin aina mahdollista. eBike kannattaa tarkastaa ennen seuraavaa ajomatkaa.

► Anna kaikki korjaustyöt vain valtuutetun polkupyöräkaupiaan tehtäväksi.

Koodi	Syy	Korjaustoimenpide
410	Ajotietokoneen yksi tai useampi painike on jumissa.	Tarkasta jumiutuneiden painikkeiden varalta (esim. painikkeisiin tarttunut lika). Puhdista painikkeet tarvittaessa.
414	Käyttöyksikön liitäntäongelma	Tarkistuta liitokset ja kytkennät
418	Käyttöyksikön yksi tai useampi painike on jumissa.	Tarkasta jumiutuneiden painikkeiden varalta (esim. painikkeisiin tarttunut lika). Puhdista painikkeet tarvittaessa.
419	Konfigurointivirhe	Käynnistä järjestelmä uudelleen. Mikäli ongelma ei poistu, ota yhteys Boschin eBike-jälleenmyyjään.
422	Moottoriyksikön liitäntäongelma	Tarkistuta liitokset ja kytkennät
423	eBike-akun liitäntäongelma	Tarkistuta liitokset ja kytkennät
424	Osien keskinäinen tietoliikennevirhe	Tarkistuta liitokset ja kytkennät
426	Sisäinen ajanylitysvirhe	Käynnistä järjestelmä uudelleen. Mikäli ongelma ei poistu, ota yhteys Boschin eBike-jälleenmyyjään. Tässä virhetilassa ei voi näyttää tai säätää renkaan vierintäkehää perusasetusvalikossa.

Koodi	Syy	Korjaustoimenpide
430	Ajotietokoneen sisäinen akku on tyhjä (ei mallissa BUI350)	Lataa ajotietokone (pidikkeessä tai USB-liitännän välityksellä)
431	Ohjelmiston versiovirhe	Käynnistä järjestelmä uudelleen. Mikäli ongelma ei poistu, ota yhteys Boschin eBike-jälleenmyyjään.
440	Moottoriyksikön sisäinen vika	Käynnistä järjestelmä uudelleen. Mikäli ongelma ei poistu, ota yhteys Boschin eBike-jälleenmyyjään.
450	Sisäinen ohjelmistovirhe	Käynnistä järjestelmä uudelleen. Mikäli ongelma ei poistu, ota yhteys Boschin eBike-jälleenmyyjään.
460	Vika USB-liitännässä	Irrota johto ajotietokoneen USB-liitännästä. Mikäli ongelma ei poistu, ota yhteys Boschin eBike-jälleenmyyjään.
490	Ajotietokoneen sisäinen vika	Tarkastuta ajotietokone
500	Moottoriyksikön sisäinen vika	Käynnistä järjestelmä uudelleen. Mikäli ongelma ei poistu, ota yhteys Boschin eBike-jälleenmyyjään.
502	Vika polkupyörän valoissa	Tarkasta valot ja niihin kuuluva johdotus. Käynnistä järjestelmä uudelleen. Mikäli ongelma ei poistu, ota yhteys Boschin eBike-jälleenmyyjään.
503	Nopeusanturin vika	Käynnistä järjestelmä uudelleen. Mikäli ongelma ei poistu, ota yhteys Boschin eBike-jälleenmyyjään.
504	Tunnistettu nopeussignaalia koskeva manipulointi.	Tarkasta ja tarvittaessa säädä pinnamagneetin asento. Tarkasta manipuloinnin (virityksen) varalta. Moottorin tehostusta vähennetään.
510	Sisäinen anturivirhe	Käynnistä järjestelmä uudelleen. Mikäli ongelma ei poistu, ota yhteys Boschin eBike-jälleenmyyjään.

Koodi	Syy	Korjaustoimenpide
511	Moottoriyksikön sisäinen vika	Käynnistä järjestelmä uudelleen. Mikäli ongelma ei poistu, ota yhteys Boschin eBike-jälleenmyyjään.
530	Akkuvika	Kytke eBike pois päältä, irrota eBike-akku ja asenna eBike-akku uudelleen paikalleen. Käynnistä järjestelmä uudelleen. Mikäli ongelma ei poistu, ota yhteys Boschin eBike-jälleenmyyjään.
531	Konfigurointivirhe	Käynnistä järjestelmä uudelleen. Mikäli ongelma ei poistu, ota yhteys Boschin eBike-jälleenmyyjään.
540	Lämpötilavirhe	eBike-pyörän lämpötila on sallittujen rajojen ulkopuolella. Kytke eBike-järjestelmä pois päältä, jotta moottoriyksikkö saa jäähtyä tai lämmitä sallittuun lämpötilaan. Käynnistä järjestelmä uudelleen. Mikäli ongelma ei poistu, ota yhteys Boschin eBike-jälleenmyyjään.
550	Kielletty virrankuluttaja tunnistettu.	Poista virrankuluttaja. Käynnistä järjestelmä uudelleen. Mikäli ongelma ei poistu, ota yhteys Boschin eBike-jälleenmyyjään.
580	Ohjelmiston versiovirhe	Käynnistä järjestelmä uudelleen. Mikäli ongelma ei poistu, ota yhteys Boschin eBike-jälleenmyyjään.
591	Todennusvirhe	Kytke eBike-järjestelmä pois päältä. Irrota akku ja asenna se jälleen paikalleen. Käynnistä järjestelmä uudelleen. Mikäli ongelma ei poistu, ota yhteys Boschin eBike-jälleenmyyjään.
592	Yhteensopimaton osa	Asenna yhteensopiva näyttö. Mikäli ongelma ei poistu, ota yhteys Boschin eBike-jälleenmyyjään.

Koodi	Syy	Korjaustoimenpide
593	Konfigurointivirhe	Käynnistä järjestelmä uudelleen. Mikäli ongelma ei poistu, ota yhteys Boschin eBike-jälleenmyyjään.
595, 596	Tietoliikennevirhe	Tarkasta vaihteiston johdotus ja käynnistä järjestelmä uudelleen. Mikäli ongelma ei poistu, ota yhteys Boschin eBike-jälleenmyyjään.
602	Sisäinen akkuvika	Käynnistä järjestelmä uudelleen. Mikäli ongelma ei poistu, ota yhteys Boschin eBike-jälleenmyyjään.
603	Sisäinen akkuvika	Käynnistä järjestelmä uudelleen. Mikäli ongelma ei poistu, ota yhteys Boschin eBike-jälleenmyyjään.
605	Akun lämpötilavirhe	Akun lämpötila on sallittujen rajojen ulkopuolella. Kytke eBike-järjestelmä pois päältä, jotta akku saa jäähtyä tai lämmitä sallittuun lämpötilaan. Käynnistä järjestelmä uudelleen. Mikäli ongelma ei poistu, ota yhteys Boschin eBike-jälleenmyyjään.
606	Ulkoinen akkuvika	Tarkasta johdotus. Käynnistä järjestelmä uudelleen. Mikäli ongelma ei poistu, ota yhteys Boschin eBike-jälleenmyyjään.
610	Akun jännitevirhe	Käynnistä järjestelmä uudelleen. Mikäli ongelma ei poistu, ota yhteys Boschin eBike-jälleenmyyjään.
620	Latauslaitteen vika	Vaihda latauslaite. Ota yhteys Boschin eBike-jälleenmyyjään.
640	Sisäinen akkuvika	Käynnistä järjestelmä uudelleen. Mikäli ongelma ei poistu, ota yhteys Boschin eBike-jälleenmyyjään.
655	Akun moninkertainen vika	Kytke eBike-järjestelmä pois päältä. Irrota akku ja asenna se jälleen paikal-

Koodi	Syy	Korjaustoimenpide
		leen. Käynnistä järjestelmä uudelleen. Mikäli ongelma ei poistu, ota yhteys Boschin eBike-jälleenmyyjään.
656	Ohjelmiston versiovirhe	Ota yhteys Boschin eBike-jälleenmyyjään ohjelmistopäivityksen tekemiseksi.
7xx	Toisen valmistajan komponentin vika	Noudata kyseisen komponentin valmistajan toimittamien käyttöohjeita.
800	Sisäinen ABS-virhe	Ota yhteys Boschin eBike-jälleenmyyjään.
810	Epäuskottavia signaaleita pyörän nopeusanturista	Ota yhteys Boschin eBike-jälleenmyyjään.
820	Vika pyörän etumaiseen nopeusanturiin johtavassa sähköjohdossa	Ota yhteys Boschin eBike-jälleenmyyjään.
821 ... 826	Epäuskottavia signaaleita pyörän etumaisesta nopeusanturista Mahd. puuttuva, viallinen tai väärin asennettu anturilevy; etupyörän ja takapyörän rengashalkaisijat poikkeavat huomattavasti toisistaan; äärimäinen ajotilanne, esim. ajaminen takapyörän varassa	Käynnistä järjestelmä uudelleen ja tee vähintään 2 minuuttia kestävä koeajo. ABS-merkkivalon tulee sammua. Mikäli ongelma ei poistu, ota yhteys Boschin eBike-jälleenmyyjään.
830	Vika pyörän taempan nopeusanturiin johtavassa sähköjohdossa	Ota yhteys Boschin eBike-jälleenmyyjään.
831 833 ... 835	Epäuskottavia signaaleita pyörän taemmasta nopeusanturista	Käynnistä järjestelmä uudelleen ja tee vähintään 2 minuuttia kestävä koeajo. ABS-merkkivalon tulee sammua. Mikäli

Koodi	Syy	Korjaustoimenpide
	Mahd. puuttuva, viallinen tai väärin asennettu anturilevy; etupyörän ja takapyörän rengashalkaisijat poikkeavat huomattavasti toisistaan; äärimäinen ajotilanne, esim. ajaminen takapyörän varassa	ongelma ei poistu, ota yhteys Boschin eBike-jälleenmyyjään.
840	Sisäinen ABS-virhe	Ota yhteys Boschin eBike-jälleenmyyjään.
850	Sisäinen ABS-virhe	Ota yhteys Boschin eBike-jälleenmyyjään.
860, 861	Virtalähteen vika	Käynnistä järjestelmä uudelleen. Mikäli ongelma ei poistu, ota yhteys Boschin eBike-jälleenmyyjään.
870, 871 880 883 ... 885	Tietoliikennevirhe	Käynnistä järjestelmä uudelleen. Mikäli ongelma ei poistu, ota yhteys Boschin eBike-jälleenmyyjään.
889	Sisäinen ABS-virhe	Ota yhteys Boschin eBike-jälleenmyyjään.
890	ABS-merkkivalo on viallinen tai puuttuu, ABS on mahdollisesti epäkunnossa.	Ota yhteys Boschin eBike-jälleenmyyjään.
Ei näyttöä	Ajotietokoneen sisäinen vika	Käynnistä eBike-järjestelmä uudelleen niin, että sammutat järjestelmän ja kytket sen taas päälle.

Bosch eBike Connect -älypuhelinsovelluksen näytöt ja asetukset

Älypuhelin ei kuulu vakiovarustukseen. Älypuhelimien kanssa rekisteröintiin tarvittavat Internet-yhteyden, jonka käytöstä voi syntyä kustannuksia palveluntarjoajastasi riippuen. Myös tietojen synkronointi älypuhelimien ja online-portaalin välillä edellyttää Internet-yhteyttä.

Huomautus: kaikki seuraavien sivujen käyttöliittymäkuvat ja -tekstit vastaavat ohjelmiston julkaisuhetkeä. Koska ohjelmistoon saatetaan tehdä ajan myötä päivityksiä, käyttöliittymän asetukset ja/tai tekstit saattavat vaihdella. Seuraava eBike Connect -sovelluksen kuvaus koskee ajotietokoneita Kiox (BUI330) ja Nyon (BUI27x ja BUI350).

Bosch eBike Connect -sovelluksen aktivointi

Tarvitset älypuhelimien ja **Bosch eBike Connect** -sovelluksen, jotta voit käyttää kaikkia eBike-Connect-toimintoja.

Suurita aktivointi seuraavalla tavalla:

1. Avaa Google Play Store (Android) tai App Store (iOS) älypuhelimessasi.
2. Etsi **Bosch eBike Connect**.
3. Asenna **Bosch eBike Connect** -sovellus ja avaa se.
4. Rekisteröidy seuraavan kohdan ohjeiden mukaisesti.

Mikäli olet jo rekisteröitynyt online-portaalissa (www.ebike-connect.com), voit kirjautua sisään myös suoraan kirjautumistiedoillasi.

Rekisteröinti älypuhelimien kautta

- Käynnistä **Bosch eBike Connect** -sovellus.
- Valitse **<Rekisteröidy>**.
- Lue ja hyväksy yleiset kauppaehdot ja tietosuojaseloste.
- Vahvistuksen jälkeen saat ilmoittamaasi sähköpostiosoitteeseen sähköpostiviestin, joka sisältää sopimusmääräykset.
- Aktivoi käyttäjätili painamalla sähköpostiviestissä olevaa näyttönäppäintä.

Kun **Bosch eBike Connect** -sovellus on aktivoitu ja *Bluetooth*[®]-yhteys on muodostettu ajotietokoneeseen, tiedot synkronoidaan automaattisesti ajotietokoneen ja älypuhelimien välillä.

Bosch eBike Connectin päävalikko

Symboli	Valikkokohta	Toiminta
	<Syöte>	Tässä valikkokohdassa on yleiskatsaus, joka ilmoittaa viimeisimmän kuukauden aikana ajamasi kilometrimäärän, parhaillaan ajettavan matkan ja ajankohtaiset viestit.
	<Aktiviteetit>	Tässä valikkokohdassa näytetään ajamasi reitit.
	<Kartta>	Tämän valikkokohdan kautta voit suunnitella reittejä. Tallennetut reitit synkronoidaan automaattisesti sovelluksen ja ajotietokoneen (ei mallissa BUI330) välillä.
	<Oma eBike>	Tämän valikkokohdan kautta voi valita ajotietokoneen ja säätää eBike-asetuksia.
	<Lisää>	Tämän näyttönäppäimen avulla voit avata näyttöön muita valikkokohtia.
	<Kauppa>	Tämän valikkokohdan kautta voit ostaa Premium-toimintoja, jotka sopivat tuotteeseesi.
	<Asetukset>	Tässä valikkokohdassa voit tarkastella ja muokata henkilötietojasi sekä tietosuoja- ja sovellusasetuksia, ja ladata karttoja sovelluksen offline-käyttöön.
	<Ohje>	Tässä valikkokohdassa ovat <FAQs (Usein esitettyjä kysymyksiä)> -tiedot, eli vastaukset usein esitettyihin kysymyksiin.
	<Julkaisutiedot>	Tässä valikkokohdassa ovat valmistajan yhteystiedot.
	<Tietoja>	Tästä valikkokohdasta voit katsoa esimerkiksi sovelluksen version, käyttöehdot, huollon kuvauksen ja tietosuojaselosteet.

Valikkokohta <Aktiviteetit>

Valikkokohdassa **<Aktiviteetit>** näet ajettut reitit, joita ei ole suunniteltu aikaisemmin verkkoportaalissa (esim. Komootin kautta).

Synkronoinnin jälkeen ajotapahtumat näytetään kartalla. Synkronoinnin tila ilmoitetaan ajotietokoneessa.

Kun valitset tietyn ajomatkan, sinulle näytetään reitin pituuden, ajoajan ja keskinopeuden ohella myös ajamasi reitti kartalla. Lisäksi käytettävissä on kolme ajotilastotietoa sisältävää lisäisivua.

Valikkokohta <Kartta>

Tässä näytetty kartta on tarkoitettu sijainnin katsomiseen ja määränpään syöttämiseen – sen kanssa ei voi kuitenkaan seurata reittiä, kuten esim. Google-navigoinnissa.

Kun valitset tämän valikkokohdan, nykyinen sijaintisi näytetään älypuheli-
men GPS-toiminnon kautta.

Voit valita tallennettuja sijainteja hakutoiminnon kautta. Kohteen voi syöttää myös klikkaamalla karttaa.

Syötettyäsi kohteen sinulle tarjotaan korkeusprofiilin näytön alla kolme eri-
laista reittiä (<Nopea>, <Kauniit maisemat> ja <Retkipyörä>).

- Reitti <Nopea> näyttää nopeimman, jyrkkiä ylämäkiä välttävän reitin sijaintipaikastasi valittuun kohteeseen.
- Reitti <Kauniit maisemat> näyttää maisemallisesti kauneimman, päälli-
kenneväyliä välttävän reitin sijaintipaikastasi valittuun kohteeseen.
- Reitti <Retkipyörä> ohjaa mahdollisuuksien mukaan päällystämättömille
teille ja tarjoaa optimaalisen reitin maastopyörille (ei eBike-pyörille, joi-
den nopeus on maks. 45 km/h).

Huomautus: lyhyillä matkoilla erilaiset reitit <Nopea>, <Kauniit maisemat> ja <Retkipyörä> saattavat olla identtisiä.

Jos käytät **Nyonia**, suunniteltu reitti siirretään automaattisesti **Nyoniin** heti kun sovelluksen ja Nyonin välinen yhteys on muodostettu.

Kun käytät **Kioxia**, siirrä suunniteltu reitti painamalla reitin käynnistyspainiketta ja luettuasi turvallisuushuomautuksen vahvista valinta painamalla OK-painiketta.

Reittisuunnittelun ohella löydät hakutoiminnolla aiemmin tallentamasi kohteet ja reitit. Voit antaa laitteen ohjata sinut kotiin tai työpaikkaan myös nykyisestä sijaintipaikastasi.

Valikkokohta <Oma eBike>

Sovelluksen ensiasennuksen yhteydessä tämän valikkokohdan kautta muodostetaan sovelluksen ja ajotietokoneen välinen yhteys.

Valitse sitä varten <Lisää uusi eBike-laite> ja noudata ohjeita.

Onnistuneen parikytkennän jälkeen näytössä ilmoitetaan tällä hetkellä yhdistetty ajotietokone sekä siihen kuuluvat eBike-komponentit.

Näyttö ilmoittaa sellaiset eBike-pyörät, joilla on ollut yhteys Kioxin tai Nyonin kanssa.

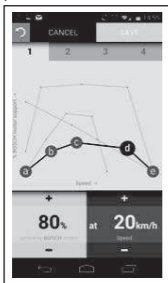
Jos ajotietokone on ollut asennettuna jo vähintään kahdessa eri eBike-pyörässä, ne näytetään tässä ja ne ovat valittavissa. Muuten ei voi tehdä mitään valintaa. Jokaisen eBike-pyörän nimeä voi muuttaa. Haluttaessa eBike-pyörän voi poistaa valintalistasta.

Valikkokohta <Kauppa>

Jos käytät **Nyonia**, voit laajentaa valikkokohdan <Kauppa> kautta ajotietokoneen toimintovalikoimaa Premium-toiminnoilla.

<Omat ajotilat>

Tällä laajennuksella voidaan konfiguroida neljä erilaista ajomoodia. Tämä tarkoittaa, että voit asettaa jokaisen neljän ajomoodin neljässä pisteessä nopeuskohtaisen moottorin tehotuen tason.



Voit vapaasti muodostaa neljä erilaista ajomoodia.

Asetusta varten käytettävissäsi on viisi määritettävää **kontrollipistettä** tai tasoa. Keskimmaisille kolmelle pisteelle voidaan vapaasti valita haluttu tehotuki tiettyä nopeutta varten. Vasemmassa ulommassa pisteessä voi muuttaa vain tehotukea (nopeus on kiinteästi 0 km/h). Oikeassa ulommassa pisteessä voi muuttaa vain huippunopeutta (tehotuki on kiinteästi 0 %). Tällöin vaakasuoralle x-akselille on merkittävä nopeus ja pystysuoralle y-akselille tehotuki prosentteina. Tallenna ajomoodi, kun olet tyytyväinen määrityksiin. Tämän jälkeen ajomoodi siirretään kytketyn **Bluetooth®**-yhteyden kautta automaattisesti Nyoniin.

Online-portaalin näytöt ja asetukset

Huomautus: kaikki seuraavien sivujen käyttöliittymäkuvat ja -tekstit vastaavat ohjelmiston julkaisuhetkeä. Koska ohjelmistoon saatetaan tehdä ajan myötä päivityksiä, käyttöliittymän asetukset ja/tai tekstit saattavat vaihdella. Seuraava online-portaalin kuvaus koskee **Kioxia** ja **Nyonia**.


Online-rekisteröinti

Online-rekisteröintiin tarvitaan Internet-pääsy.

- Avaa selaimella online-portaali **Bosch eBike Connect** verkko-osoitteesta www.ebike-connect.com.
- Lue ja hyväksy yleiset kauppaehdot ja tietosuojaseloste.
- Noudata ohjeita ja suorita kirjautuminen loppuun.

Kun olet rekisteröinyt portaaliin, voit siitä lähtien kirjautua sisään sähköpostiviestin ja salasanan avulla. Vaihtoehtoisesti voit kirjautua sisään myös kohdan **Facebook login** kautta. **Facebook login** -kirjautumiseen tarvitaan voimassa oleva Facebook-profiili. Online-portaalin kirjautumistiedot vastaavat **Bosch eBike Connect** -älypuhelinsovelluksen kirjautumistietoja.

Online-portaalin päävalikko

Valikkokohta	Toiminta
<Ohjaustaulu>	Tässä valikkokohdassa näytetään viimeisimmät ajomatkasi, tilastotiedot, uutuudet ja vihjeet.
<Reittisuunnittelu>	Tämän valikkokohdan kautta voit suunnitella uusia reittejä.
<Aktiviteetit>	Tässä valikkokohdassa näytetään ajamasi reitit.
<Oma eBike>	Tässä valikkokohdassa voit hallinnoida eBike-komponentteja ja laatia käyttäjäkohtaisia näkymiä.
<Ohje>	Tästä valikosta löydät usein kysytyt kysymykset, yhteystiedot ja muita tietoja.
	Tässä valikkokohdassa voit hallinnoida profiiliasi.

Valikkokohta <Reittisuunnittelu>

Valikkokohta <Reittisuunnittelu> koostuu seuraavista alivalikoista:

- <Muodosta reitti>
- <Tutki>
- <Omat reitit>
- <Tuo GPX-reittiseuranta>

<Muodosta reitti>

Voit suunnitella uuden reitin syöttämällä aloituskohdan ja määränpään. Tarvittaessa voit lisätä mukaan välietappeja osoitteiden syötön avulla.

Voit syöttää osoitteita tai desimaalimuotoisia koordinaatteja aloituskohdaksi, määränpääksi tai välietapiksi. Vaihtoehtoisesti voit valita haluamasi sijaintikohdan viime kohteiden listasta, tallennetuista paikkakunnista tai mielenkiintoisista kohteista.

Kartassa voit lisätä välietappeja vetämällä reitistä osoittimen haluamaasi kohtaan. Klikkaamalla oikeanpuoleista painiketta voit lisätä uuden välietapin tai poistaa ennestään olevat kohdat. Voit siirtää kartalla aloituskohtaa, määränpäättä ja välietappeja.

Voit valita kolmen erilaisen reitin (<Nopea>, <Kauniit maisemat> ja <MTB>) välillä.

- Reitti <Nopea> näyttää nopeimman, jyrkkiä ylämäkiä välttävän reitin sijaintipaikastasi valittuun kohteeseen.

- Reitti **<Kauniit maisemat>** näyttää maisemallisesti kauneimman, pääliikenneväyliä välttävän reitin sijaintipaikastasi valittuun kohteeseen.
- Reitti **<MTB>** ohjaa mahdollisuuksien mukaan päällystämättömille teille ja tarjoaa optimaalisen reitin maastopyörille (**ei** eBike-pyörille, joiden nopeus on maks. 45 km/h).

Lyhyillä matkoilla erilaiset reitit **<Nopea>**, **<Kauniit maisemat>** ja **<MTB>** saattavat olla identtisiä.

Parhaillaan valittuna oleva reitti näkyy kartalla. Lisäksi näet valitun reitin ylä- ja alamäet, etäisyyden ja arvioidun ajoajan.

Kun olet suunnitellut haluamasi reitin, tallenna se painamalla painiketta **<Tallenna>**.

Tallennetut reitit ja paikkakunnat synkronoidaan tallennuksen jälkeen **eBike Connect** -sovelluksen kanssa.

Lisäksi voit suunnitella reitin kiertomatkaksi (**<Suunnittele ympyräreitti-nä>**).

Jos sinulla on S-Pedelec, verkkoportaali tarjoaa vain sellaisia reittejä, jotka soveltuvat tälle eBike-tyypille.

Jos olet liittänyt tiliin normaalin Pedelecin ja lisäksi S-Pedelecin, voit vaihtaa reitin suunnittelussa näiden kahden eBike-tyypin välillä.

Jos käytät **Nyonia**, suunniteltu reitti siirretään automaattisesti **Nyoniin** heti kun sovelluksen ja Nyonin välinen yhteys on muodostettu.

<Tutki>

Valikkokohdassa **<Tutki>** "Outdooractive"-yhteistyökumppanimme tarjoaa retkiehtouksia lähiympäristöön.

Voit valita yhden tai useamman pyöräretken, jotka voi tallentaa kohtaan **<Omat reitit>**.

<Omat reitit>

Tässä kaikki tallentamasi reitit ovat saatavilla ja muutettavissa.

Reitti synkronoidaan automaattisesti, jos ajotietokone on kytketty langattomaan verkkoon (vain Nyon) tai eBike Connect-älypuhelinsovellukseen.

<Tuo GPX-reittiseuranta>

GPX-tiedostot sisältävät useita paikkakoordinaatteja (reittipisteitä), joiden järjestys kuvaa reitin. Näitä GPX-tietoja voidaan käyttää navigointiin Kiox- ja Nyon-ajotietokoneiden kanssa. Asiaankuuluvilla ohjelmilla voi luoda ja muokata GPX-tiedostoja.

<Tuo GPX-reittiseuranta> -painikkeella voit tuoda maks. 5 Mt:n kokoiset GPX-tiedostot online-portaaliin. GPX-tiedostot tallennetaan taustalla heti kun ajotietokone on kytketty Internetiin älypuhelimien kautta. Nyonin yhteyden voi muodostaa myös langattoman verkon kautta. Ajotietokone ei voi tuoda itse mitään GPX-tiedostoja suoraan USB-yhteyden kautta.

GPX-reittien reitityskelpoisuus riippuu OSM-karttojen tarkkuudesta. Seuraavat tulokset ovat mahdollisia ajettavissa olevista teistä ja poluista riippuen.

Kun käytät **Kioxia**:

- GPX-reitti on täysin reititettävissä.
Navigointi on mahdollista vain, kun ilmoitat jäljellä olevan etäisyyden. Jos Kiox on lähellä reitin aloituspistettä, voit käynnistää navigoinnin suoraan. Jos Kiox on kaukana reitin aloituspisteestä, sinun täytyy ensin syöttää reitin aloituspiste.
- GPX-reitti ei ole reititettävissä.
Reitti näytetään Kiox-järjestelmällä staattisesti ja kuljettaja voi ajaa sitä pitkin. Etäisyyttä ei voida näyttää.
- GPX-reitti on osittain reititettävissä.
Jos käytät muutettua versiota, reitti konvertoidaan täysin reititettäväksi reitiksi ja tallennetaan. Jos säilytät alkuperäisen version, tällöin reittiä käsitellään reitityskelvottoman Track-reitin tapaan.

Kun käytät **Nyonia**:

- GPX-reitti on täysin reititettävissä.
Navigointi on mahdollista tavanomaiseen tapaan sisältäen kääntymisohjeet ja tiedot jäljellä olevasta etäisyydestä ja arvioidusta saapumisajasta. Kääntymisohjeet voi kytkeä pois toiminnasta oikean yläkulman näyttöpainikkeella. Jos Nyon on lähellä reitin aloituspistettä, voit käynnistää navigoinnin suoraan. Jos Nyon on kaukana aloituspisteestä, voit antaa sen ohjata sinut kyseiseen aloituspaikkaan.
- GPX-reitti ei ole reititettävissä.
Reitti näytetään Nyon-järjestelmällä staattisesti ja kuljettaja voi ajaa sitä pitkin. Järjestelmä ei voi antaa navigointitietoja eikä suorittaa aikalaskelmia.
- GPX-reitti on osittain reititettävissä.
Jos käytät muutettua versiota, reitti konvertoidaan täysin reititettäväksi reitiksi ja tallennetaan. Jos säilytät alkuperäisen version, tällöin reittiä käsitellään reitityskelvottoman Track-reitin tapaan.

Valikkokohta <Aktiviteetit>

Yleisnäkyvässä on yhteenveto tähän asti ajamistasi matkoista. Valikkokohdasta <Aktiviteetit> voit katsoa yksittäisten ajosuoritteiden lisätiedot.

Synkronoinnin jälkeen ajotapahtumat näytetään kartalla. Synkronoinnin tila ilmoitetaan ajotietokoneessa.

Kun valitset ajomatkan, näyttö tarjoaa reitin pituuden ja ajoajan lisäksi myös muita tilastotietoja. Ajettu reitti näytetään kartassa. Kaavion avulla voi havainnollistaa jopa kaksi erilaista ajamisen mittasuureta.

Käyttäessäsi rintahihnaa sinulle näytetään myös syke.

Myös kesken olevat ajosuoritukset näytetään synkronoinnin jälkeen.

Kohdassa <Asetukset> voit viedä ajosuoritteesi eri formaateissa toiseen tietovälineeseen tai muuttaa ajosuoritteen reitiksi.

Jos olet tilisi kautta yhteydessä Facebookiin, voit jakaa ajomatkan kavereillesi Facebookissa.

Valikkokohta <Oma eBike>

Kohdassa <Oma eBike> voit hallinnoida eBike-komponentteja sekä laatia ja säätää yksilöllisiä ajomoodeja (vain Nyonissa).

Valikkokohta <Ohje>

Valikkokohdassa <Ohje> käytettävissäsi ovat usein esitettyjen kysymysten lista (FAQ), yhteystiedot, oikeudelliset huomautukset sekä järjestelmää ja li-senssejä koskevat tiedot.



Profiili-valikkokohta

Kohdassa <Oma profiili> voit säätää omaa profiiliasi:

- Kohdassa <Oma profiili> voit vaihtaa sähköpostiosoitteen ja salasanan sekä muuttaa kunto- ja henkilötietoja.
- Tässä voit myös valita haluamasi kielen portaalin käyttöliittymälle.
- Voit poistaa **eBike Connect** -sovelluksessa olevan tilisi.

Kohdassa <Tietosuoja-asetukset> voit vaikuttaa henkilötietojesi keräämiseen ja hallintaan. Käytettävissäsi ovat seuraavat asetusmahdollisuudet:

– <Sijaintitiedot>

Tässä voit kytkeä sijaintitietojen tallennuksen pois päältä.

– <Diagnosoi ja käytä>

Tässä voit hallinnoida käyttäjätietojesi käyttöä.

– **<Poista kaikki eBike-aktiiviteettisi>**

Tässä voit poistaa kaikki eBike-ajosuoritteet.

Kohdassa **<Yhdistetyt sovellukset>** voit muodostaa yhteyden Bosch-yhteistyökumppanien sovelluksiin ja tämän jälkeen synkronoida ajosuoritteet näiden sovellusten kanssa.

Hoito ja huolto

Huolto ja puhdistus

Kaikkia polkupyörän osia ei saa puhdistaa painepesurilla.

Pidä ajotietokoneen näyttö puhtaana. Lika voi aiheuttaa kirkkaudentunnistuksen toimintavirheitä.

Käytä ajotietokoneen puhdistamiseen pehmeää ja vain vedellä kostutettua liinaa. Älä käytä pesuaineita.

Tarkistuta eBike-järjestelmän tekniikka vähintään kerran vuodessa (mm. mekaniikka ja järjestelmän ohjelmistoversio).

Lisäksi polkupyöräkauppias voi asettaa huoltoajankohdan perustaksi tietyn pituisen ajomatkan ja/tai aikavälin. Tässä tapauksessa ajotietokone ilmoittaa jokaisen käynnistyksen yhteydessä seuraavan huoltoajankohdan.

Teetä eBike-pyörän huolto ja korjaukset valtuutetussa polkupyöräkaupassa.

► **Anna kaikki korjaustyöt vain valtuutetun polkupyöräkauppiaan tehtäväksi.**

Asiakaspalvelu ja käyttöneuvonta

Käänny valtuutetun polkupyöräkauppiaan puoleen kaikissa eBike-järjestelmää ja sen osia liittyvissä kysymyksissä.

Valtuutettujen polkupyöräkauppioiden yhteystiedot voit katsoa verkkosivulta www.bosch-ebike.com.

Kuljetus

► **Jos kuljetat eBike-pyörää auton ulkopuolella esim. kattotelineellä, irrota ajotietokone ja eBike-akku, jotta ne eivät vaurioidu.**

Hävitys



Moottoriyksikkö, ajotietokone, käyttöyksikkö, akku, nopeusanturi, tarvikkeet ja pakkaukset tulee toimittaa ympäristöä säästävää uusiokäyttöön.

Älä heitä eBike-pyörää tai sen osia talousjätteisiin!



Eurooppalaisen direktiivin 2012/19/EU mukaan käyttökelvottomat sähkötyökalut ja eurooppalaisen direktiivin 2006/66/EY mukaan vialliset tai loppuun käytetyt akut/paristot täytyy kerätä erikseen ja toimittaa ympäristöystävälliseen kierrätykseen.

Toimita käytöstä poistetut Boschin eBike-osat valtuutetulle polkupyöräkauppiaille.

Oikeus teknisiin muutoksiin pidätetään.

Robert Bosch GmbH

72757 Reutlingen

Germany

www.bosch-ebike.com

1 270 020 Kfi (2020.08) T / 49