



# Manual do instalador

## Sistema de split (R-410A) Mini-split 16 SEER Sistema inversor 9.000 BTU/h a 24.000 BTU/h

### Modelos:

Unidades externas HP:	Unidades externas AC
4TXK1609A1	4TYK1609A1
4TXK1612A1	4TYK1612A1
4TXK1618A1	4TYK1618A1
4TXK1624A1	4TYK1624A1

Unidades internas HP:	Unidades internas CA:
4MXW1609A1	4MYW1609A1
4MXW1612A1	4MYW1612A1
4MXW1618A1	4MYW1618A1
4MXW1624A1	4MYW1624A1

### ADVERTÊNCIA DE SEGURANÇA

Somente técnicos qualificados podem instalar e prestar assistência ao equipamento. A instalação, inicialização e manutenção dos sistemas de calefação, ventilação e ar condicionado podem oferecer riscos, pois seu manuseio requer conhecimentos técnicos e capacitação específica. A instalação inadequada, o ajuste ou as alterações no equipamento realizados por pessoas não capacitadas podem levar à morte ou causar ferimentos graves. Ao manusear o equipamento, observe todas as medidas de precaução contidas nos manuais, etiquetas e outras marcas de identificação presentes no equipamento.

# Avisos e cuidados

---

**Avisos e cuidados.** Avisos são fornecidos para alertar os prestadores de serviço de instalação quanto a possíveis perigos que podem resultar em ferimento corporal grave ou morte, enquanto cuidados destinam-se a alertar o pessoal sobre condições que poderiam levar a ferimento leve ou moderado.

A sua segurança pessoal e o bom funcionamento desta máquina dependem do estrito cumprimento destas precauções.

**Atenção:** Avisos e cuidados aparecem nas seções apropriadas ao longo deste manual. Leia-os cuidadosamente.

**⚠️ AVISO:** Indica uma situação potencialmente perigosa que, se não for evitada, poderá resultar em morte ou ferimentos graves.

**⚠️ CUIDADO:** Indica uma situação potencialmente perigosa que, se não for evitada, poderá resultar em ferimentos leves ou moderados. Também pode ser usado para alertar contra práticas que não são seguras.

**NOTIFICAÇÃO:** Indica uma situação que pode resultar em dano a equipamentos ou propriedades.

## ⚠️ AVISO

**APENAS** pessoal treinado profissionalmente deve realizar a manutenção deste equipamento. Sob **NENHUMA** circunstância uma pessoa não qualificada deve realizar a manutenção. Este equipamento contém refrigerante sob **PRESSÃO** e opera em **ALTA TENSÃO**. Instalação, ajustes e alterações impróprios do equipamento por pessoal não qualificado impõem um perigo de segurança, incluindo **INCÊNDIO**, **ELETROCUSSÃO** ou **EXPLOSÃO**, que podem resultar em morte ou ferimentos graves.

## ⚠️ AVISO

**Perigos de incêndio e eletrocussão com fiação de campo instalada e aterrada de modo inadequado!**

Fiação de campo aterrada e instalada de modo inadequado gera perigos de **INCÊNDIO** e **ELETROCUSSÃO**. Para evitar esses perigos, você **DEVE** seguir os requisitos para instalação da fiação e aterramento de campo conforme descritos no Código Elétrico Nacional (NEC) e no código elétrico local/estadual. Toda fiação de campo **DEVE** ser realizada por pessoal qualificado. Não seguir estes requisitos pode resultar em morte ou ferimentos graves.

# Avisos e cuidados

---

## AVISO

### Refrigerante R410-A com pressão mais elevada que o R-22!

As unidades descritas neste manual usam refrigerante R410-A, que opera a uma pressão de 50 a 70% mais alta que o R-22. Use somente equipamento aprovado para o R-410A. Os cilindros de refrigerante são pintados com a cor “rosa” para indicar o tipo de refrigerante e podem conter um tubo de “imersão” para permitir o carregamento de refrigerante líquido no sistema. Em caso de preocupações de manuseio específicas sobre o R-410A, entre em contato com o escritório de vendas local.

A falha em usar o equipamento de manutenção do R-410A aprovado pode incorrer na explosão do equipamento padrão sob alta pressão do R-410A, o que poderia resultar em morte ou ferimentos graves.

### NOTIFICAÇÃO

Use óleo PVE com unidades de mini-split R-410A!

A maioria dos mini-splits R-410A\* usa um óleo PVE (óleo de éter de polivinila) que absorve prontamente a umidade da atmosfera. Para limitar essa ação “higroscópica”, o sistema deve permanecer vedado sempre que possível. Se um sistema tiver ficado aberto para a atmosfera por mais de 4 horas, o óleo do compressor deverá ser trocado. Nunca rompa um vácuo com ar e sempre troque os secadores ao abrir o sistema para troca de componentes. Em caso de preocupações de manuseio específicas sobre o óleo PVE, entre em contato com o escritório de vendas local.

**USE SOMENTE O ÓLEO HERMÉTICO DAFNE FV50S RECOMENDADO DE FÁBRICA para a manutenção de unidades PVE.**

**\*NOTIFICAÇÃO:** Os modelos 16 SEER 4TX1618A, 4TYK1618A e 4TXK1624A, 4TYK1624A (18K e 24K) usam óleo RB68EB POE, conforme indicado no quadro na página 9.

### Importante!

#### Questões ambientais

Pesquisas científicas demonstram que certas substâncias químicas produzidas pelo homem podem afetar a camada estratosférica de ozônio natural da terra quando liberadas na atmosfera. Em particular, vários dos componentes químicos identificados que podem afetar a camada de ozônio são refrigerantes que contêm clorofluorcarbonos (CFCs) e aqueles que contêm hidroclorofluorcarbonos (HCFCs). Nem todos os refrigerantes que contêm esses compostos têm o mesmo potencial de impacto ao meio ambiente. A empresa defende o manuseio responsável de todos os refrigerantes, incluindo substituições industriais para CFCs, como HCFC e HFC.

#### Práticas responsáveis relativas a refrigerantes

O fabricante acredita que práticas responsáveis com relação a refrigerantes são importantes para o meio ambiente, para nossos clientes e para a indústria de ar-condicionado. Todos os técnicos que lidam com refrigerantes devem ser certificados. A lei federal de limpeza do ar (Clean Air Act) (Seção 608) define os requisitos para o manuseio, recuperação e reciclagem de certos refrigerantes e o equipamento que é usado em tais procedimentos de serviço. Além disso, alguns estados ou municípios podem ter requisitos adicionais que também devem ser seguidos para a gestão responsável de refrigerantes. Conheça a legislação aplicável e a obedeça.

# Índice



---


Precauções de segurança .....	5
Lista de verificação de pré-instalação .....	6
Configuração típica de instalação.....	7
Nomes e funções de cada peça .....	7
Requisitos de afastamento .....	8
Requisitos do tubo de conexão .....	9
Precauções da tubulação de refrigerante .....	10
Purga de nitrogênio durante brasagem .....	10
Local de instalação.....	11
Instalação da unidade interna .....	12
Local de montagem.....	12
Perfuração do orifício da tubulação .....	13
Tubulação de refrigerante na unidade interna .....	13
Instalação do tubo de condensado.....	15
Fiação na unidade interna .....	15
Junção de tubos e cabos.....	17
Suspensão da unidade interna.....	17
Instalação da unidade externa .....	18
Controle de condensado da unidade externa.....	18
Instalação da tubulação de refrigerante .....	19
Processo de alargamento e curvatura dos tubos .....	19
Tubulação de refrigerante na unidade externa .....	20
Isolamento das junções do tubo.....	20
Requisitos da tubulação .....	21
Deteção de vazamento de refrigerante e vácuo .....	22
Precauções de fiação .....	23
Conexões de fiação externa .....	23
Conexões de fiação trançada .....	24
Conexões elétricas .....	25
Especificações de cabos .....	26
Requisitos de aterramento.....	26
Instalação de controladores.....	26
Lista de verificação pós-instalação.....	27
Operação de teste .....	27
Diagramas do sistema de refrigerante.....	28
Diagramas de fiação .....	29
Dimensões da unidade.....	32
Códigos de erro comuns.....	35
Operação de emergência .....	35
Resolução de problema.....	36
Manutenção da unidade interna .....	37
Manutenção geral.....	38

## Precauções de segurança

Avisos, cuidados e notificações: Avisos, cuidados e notificações aparecem em intervalos apropriados ao longo deste manual. Avisos são apresentados para alertar os instaladores sobre possíveis perigos que poderiam resultar em morte ou ferimento grave. Cuidados destinam-se a alertar o pessoal sobre condições que poderiam resultar em ferimento leve a moderado. Notificações alertam sobre a possibilidade de danos a equipamentos e/ou propriedades.

A sua segurança pessoal e o bom funcionamento desta máquina dependem do estrito cumprimento destas precauções.

 <b>AVISO</b>	Essa marca indica uma situação potencialmente perigosa que, se não for evitada, poderá resultar em morte ou ferimentos graves.
 <b>CUIDADO</b>	Essa marca indica uma situação potencialmente perigosa que, se não for evitada, poderá resultar em ferimentos leves ou moderados. Também pode ser usado para alertar contra práticas que não são seguras.
<b>NOTIFICAÇÃO</b>	Essa marca indica uma situação que pode resultar em danos a equipamentos ou propriedades.

 <b>AVISO</b>	
1.	A instalação deve ser responsabilidade do revendedor ou de outro profissional. Instalação inadequada pode causar vazamento de água, choque elétrico ou incêndio.
2.	Instale o ar-condicionado de acordo com as instruções apresentadas neste manual. Um trabalho de instalação incompleto pode causar vazamento de água, choque elétrico ou incêndio.
3.	Use as peças de instalação fornecidas ou especificadas. Usar outras peças pode fazer a unidade se soltar, resultando em vazamento de água, choque elétrico ou incêndio.
4.	Instale o ar-condicionado em uma base sólida que suporte o peso da unidade. Uma base inadequada ou uma instalação incompleta pode causar ferimentos ou danos à propriedade no caso de a unidade cair da base.
5.	O trabalho elétrico deve ser feito de acordo com o manual de instalação e o Código Elétrico Nacional (NEC), estadual e local. Capacidade insuficiente ou trabalho elétrico incompleto podem causar choque elétrico ou incêndio.
6.	Use um circuito de energia dedicado. Nunca use uma fonte de alimentação compartilhada com outro aparelho.
7.	Para a fiação, use um cabo longo o suficiente para cobrir toda a distância sem emendas. Não use cabo de extensão. Não coloque outras cargas sobre a fonte de alimentação, use um circuito de energia dedicado. (Não fazer isso pode causar aquecimento anormal, choque elétrico ou incêndio.)
8.	Use os tipos de fios especificados para conexões elétricas entre as unidades internas e externas. Fixe firmemente os fios de interconexão de modo que os terminais não recebam tensões externas. Conexões ou fixações incompletas podem causar superaquecimento do terminal ou incêndio.
9.	Depois de conectar a interconexão e fornecer a fiação, molde os cabos de modo que eles não imponham uma força indevida às tampas ou aos painéis elétricos. Instale as tampas sobre os fios. A instalação incompleta da tampa pode causar superaquecimento do terminal, choque elétrico ou incêndio.
10.	Se algum refrigerante tiver vazado durante o trabalho de instalação, ventile a sala. (O refrigerante produz gás tóxico se exposto a chamas.)
11.	Ao instalar ou reposicionar o sistema, mantenha o circuito de refrigerante livre de substâncias que não sejam o refrigerante especificado (R410-A), como ar. (Qualquer presença de ar ou outras substâncias externas no circuito de refrigerante pode causar aumento de pressão anormal ou ruptura, resultando em ferimentos.)

## Mini-split 16 SEER

12. Durante o bombeamento de esvaziamento, pare o compressor antes de remover a tubulação de refrigerante. Se o compressor ainda estiver operando e a válvula de parada for aberta durante o bombeamento de esvaziamento, o ar será puxado para dentro quando a tubulação de refrigerante for removida, causando pressão anormal no ciclo de refrigerante, o que pode levar a ruptura e lesão.
13. Durante a instalação, conecte a tubulação de refrigerante firmemente antes de operar o compressor. Se o compressor não estiver conectado e a válvula de parada for aberta durante o bombeamento de esvaziamento, o ar será puxado para dentro quando o compressor estiver operando, causando pressão anormal no ciclo de refrigerante, o que pode levar a ruptura e ferimentos.
14. Estabeleça aterramento. Não aterre a unidade a um aterramento de tubulação de energia elétrica, para-raios ou telefone. O aterramento incompleto pode causar choque elétrico ou incêndio. Uma corrente de sobretensão alta causada por raios ou outras fontes pode danificar o ar-condicionado.
15. Se o cabo de alimentação for danificado, ele deve ser substituído pelo fabricante, seu agente de serviço ou por uma pessoa com qualificação similar a fim de evitar risco elétrico durante e após a substituição.



### CUIDADO

1. Não instale o ar-condicionado em um local onde haja perigo de exposição a vazamento de gás inflamável. Se houver vazamento e acúmulo de gás em torno da unidade, poderá ocorrer um incêndio.
2. Após a conclusão da instalação, verifique se não há vazamento de refrigerante.
3. Esse aparelho não se destina a uso por pessoas sem experiência e conhecimento, a menos que tenham recebido supervisão ou instrução sobre o uso do aparelho por uma pessoa responsável por sua segurança.
4. Crianças devem ser supervisionadas para garantir que não brinquem com o aparelho.

### NOTIFICAÇÃO

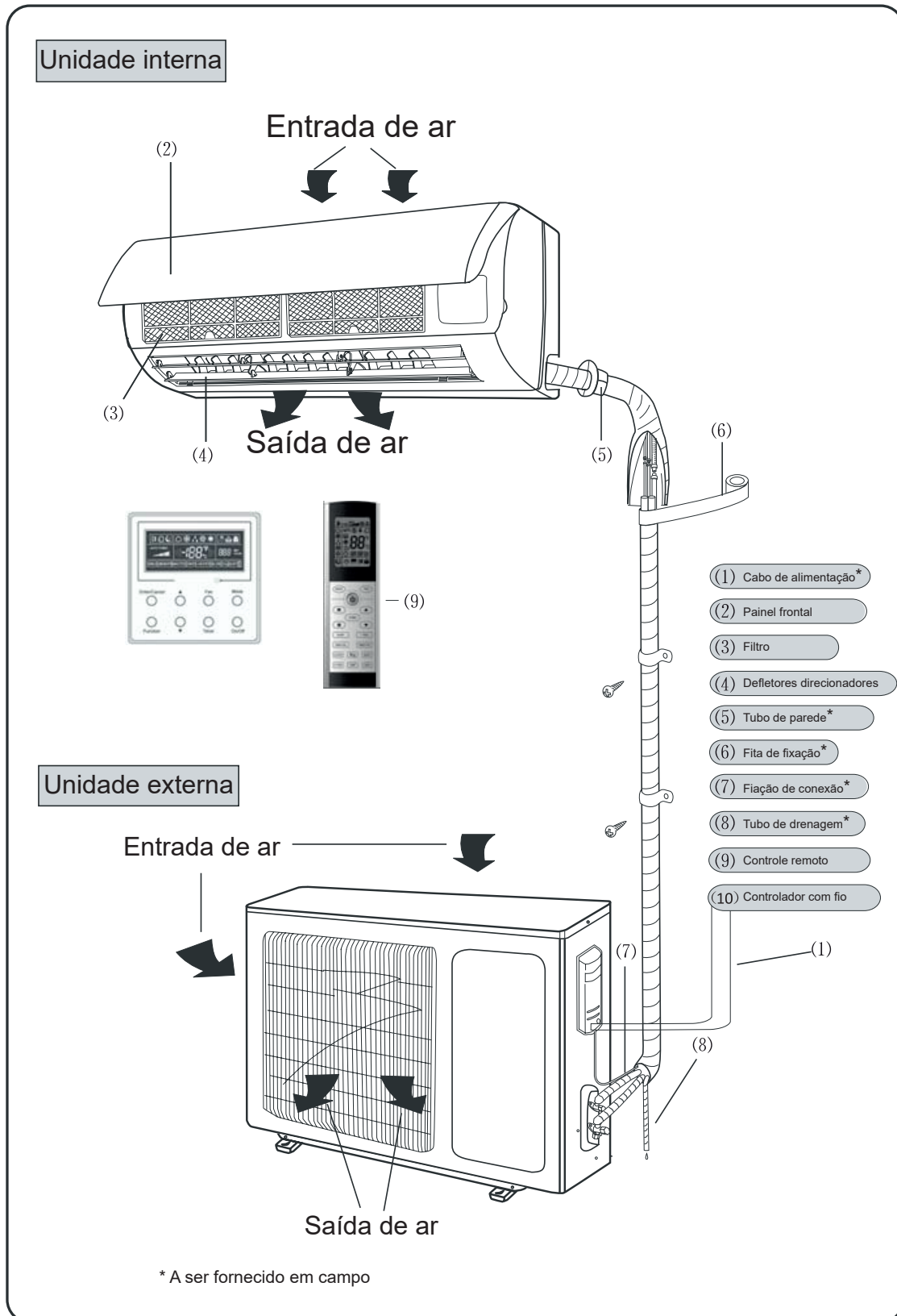
1. Estabeleça uma tubulação de drenagem de acordo com as instruções neste manual. Uma tubulação inadequada pode causar inundação.
2. Aperte a porca cônica de acordo com o método especificado, como se estivesse usando uma chave de torque. Se a porca cônica for apertada em excesso, ela poderá rachar e levar a vazamento de refrigerante.

## Lista de verificação pré-instalação

1. Desembale e inspecione cada unidade.
2. Verifique se há danos na unidade.
3. Verifique os números de modelo para garantir a correspondência adequada.
4. Verifique a placa de identificação da unidade para garantir que os requisitos elétricos adequados sejam atendidos.
5. Verifique os locais de instalação para garantir que o peso da unidade seja suportado.
6. Verifique os requisitos de tamanho do conjunto de linha para garantir que as linhas de refrigerante corretas foram passadas antes da conexão.
7. Verifique as exigências de linha elétrica para garantir que a fiação adequada tenha sido passada antes da conexão.
8. Verifique a unidade interna quanto a vazamento da serpentina. A válvula de alívio de pressão na linha de gás deve liberar nitrogênio pressurizado, o que confirma que a unidade não vazou durante o transporte.

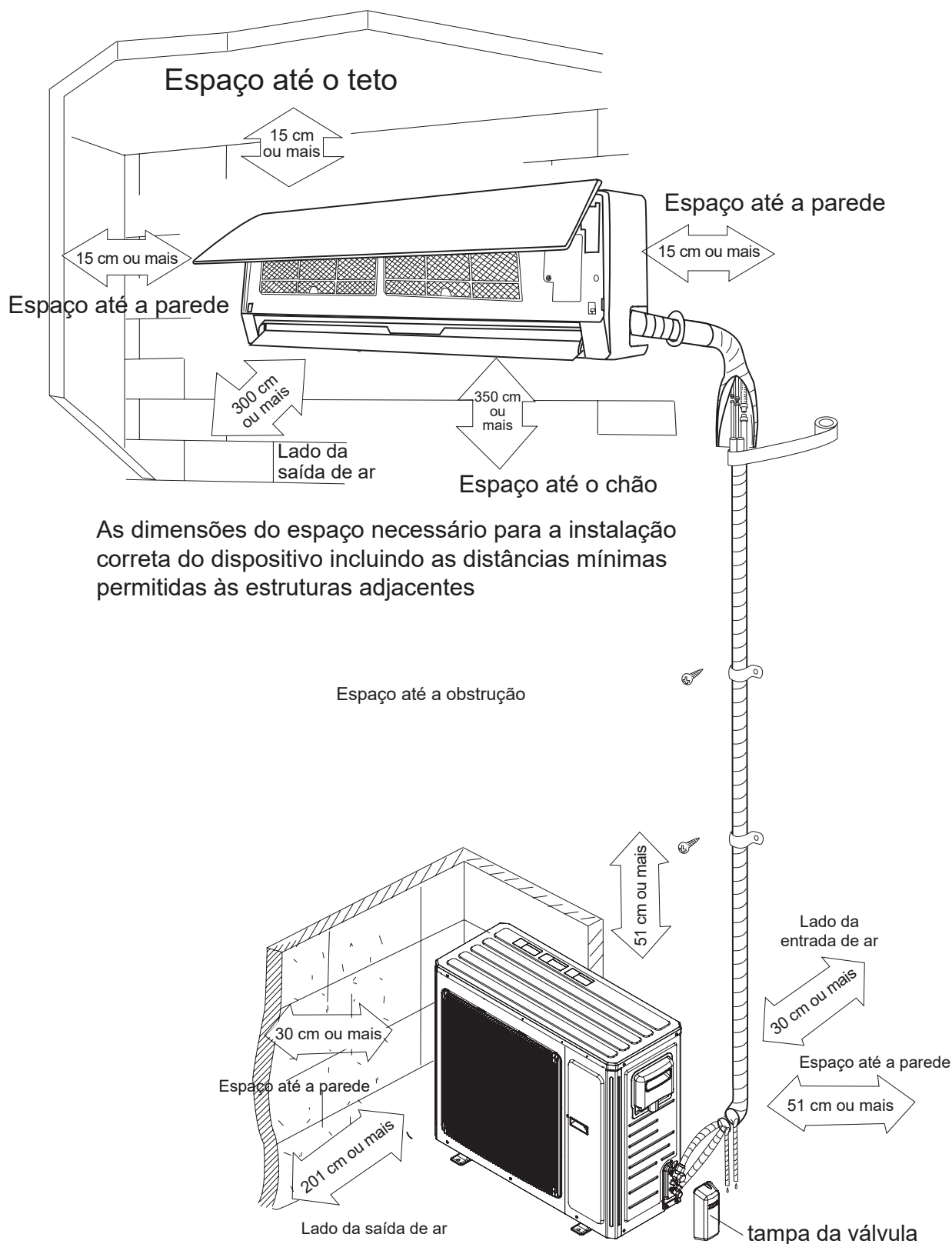
Configuração típica de instalação

Nomes e funções de cada peça



# Mini-split 16 SEER

## Requisitos de afastamento



**NOTA:**  
a altura máxima recomendada do chão à parte inferior da unidade interna é de 3,5 m (11,5 pés).



**Requisitos do tubo de conexão**
**NOTIFICAÇÃO**

O comprimento máximo do tubo de conexão é apresentado na tabela abaixo. Não posicione as unidades de modo que a distância entre elas exceda o comprimento máximo do tubo de conexão.

<b>Bomba de calor</b>		4TXK1609	4TXK1612	4TXK1618	4TXK1624
		4MXW1609	4MXW1612	4MXW1618	4MXW1624
Carga de refrigerante kg (oz)		0,7 (24,7)	0,85 (30)	1,4 (49,4)	1,85 (65,3)
Comprimento padrão m (pés)		7,6 (25)			
Carga de refrigerante adicional kg/cm (oz/pés) para tubulação além do comprimento padrão		0,17 (0,2)			0,43 (0,5)
Diâmetro externo	Tubo de líquidos mm (pol.)	Φ 6,35 (1/4")			
	Tubo de gás mm (pol.)	Φ 9,52 (3/8")		Φ 12,7 (1/2")	15,875 (5/8")
Distância máx.	Altura m (pés)	20 (65)			
	Comprimento m (pés)	30 (100)		40 (130)	
Comprimento mínimo da tubulação m (pés)		3 (10)			
Óleo do compressor usado		DAPHNE FVC50K (óleo PVE)		RB68EP (óleo POE)	

<b>Resfriamento apenas</b>		4TYK1609	4TYK1612	4TYK1618	4TYK1624
		4MYW1609	4MYW1612	4MYW1618	4MYW1624
Carga de refrigerante kg (oz)		0,7 (24,7)	0,85 (30)	1,0 (35,3)	1,59 (56,4)
Comprimento padrão m (pés)		7,6 (25)			
Carga de refrigerante adicional kg/cm (oz/pés) para tubulação além do comprimento padrão		0,17 (0,2)			
Diâmetro externo	Tubo de líquidos mm (pol.)	Φ 6,35 (1/4")			
	Tubo de gás mm (pol.)	Φ 9,52 (3/8")		Φ 12,7 (1/2")	15,875 (5/8")
Distância máx.	Altura m (pés)	20 (65)			
	Comprimento m (pés)	30 (100)		40 (130)	
Comprimento mínimo da tubulação m (pés)		3 (10)			
Óleo do compressor usado		DAPHNE FVC50K (óleo PVE)		RB68EP (óleo POE)	

**NOTAS:**

- O tubo de conexão deve ser isolado com material isolante impermeável adequado
- A espessura da parede do tubo 0,5 – 1,0 mm (0,02 – 0,04 pol.): pressão do rolamento 3,0 MPa
- Comprimentos de tubo de conexão mais curtos resultam em maior eficiência térmica, assim, é preferível reduzir os comprimentos do tubo de conexão, quando possível.
- Veja as instruções do coletor de óleo na página 21 para obter os requisitos específicos quando houver uma diferença de altura entre as unidades interna e externa superior a 6 metros (20 pés).

**Faixas de operação**

Faixa de operação apenas de resfriamento	Temperatura externa -18,0 – 46,1 °C (0 – 115 °F)
Faixa de operação da bomba de aquecimento	Temperatura externa -20,0 – 24 °C (-4,0 – 75 °F)

### Precauções da tubulação de refrigerante



#### Risco de explosão e gases fatais!

O não cumprimento de todas as práticas de manipulação de refrigerante seguras adequadas pode resultar em morte ou ferimentos graves. Nunca solde ou realize brasagem nas linhas de refrigerante ou em quaisquer componentes da unidade que estejam acima da pressão atmosférica ou onde haja presença de refrigerante. Sempre remova o refrigerante seguindo as diretrizes estabelecidas pelo EPA Federal Clean Air Act ou outras leis estaduais ou locais conforme apropriado. Após a remoção do refrigerante, use nitrogênio seco para colocar o sistema de volta na pressão atmosférica antes de abrir o sistema para reparos. Combinações de refrigerantes e ar sob pressão podem se tornar combustíveis na presença de uma fonte de ignição, levando a uma explosão. O aquecimento excessivo da solda ou da brasagem com vapores presentes do refrigerante podem formar gases altamente tóxicos e ácidos extremamente corrosivos.

#### NOTIFICAÇÃO

#### Dano ao componente do sistema!

Não remova as tampas de vedação das conexões e a tubulação de refrigerante até estarem prontas para brasagem das linhas de refrigerante às conexões. Exposição excessiva à atmosfera (>5 min) pode permitir a contaminação do sistema com umidade ou sujeira, danificando vedações de válvula e provocando a formação de gelo nos componentes do sistema durante a operação.

### Purga de nitrogênio durante brasagem

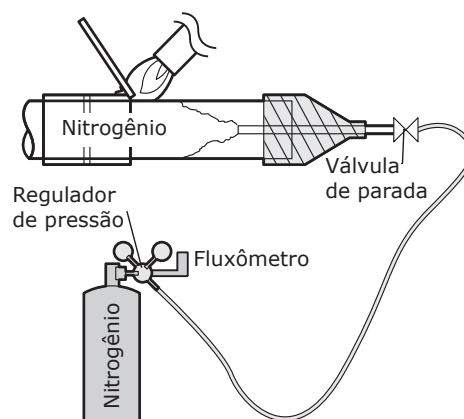
#### NOTIFICAÇÃO

#### Evite danos à unidade!

Nunca faça brasagem das conexões de tubo sem realizar a purga de nitrogênio. A falha em realizar esse procedimento danificará a unidade, resultando em perda de capacidade e redução na confiabilidade em longo prazo.

Ao realizar a brasagem de tubos de refrigerante, purgue-os continuamente com gás nitrogênio. Use um regulador de pressão para manter uma taxa de vazão de 0,05 m<sup>3</sup>/h (0,03 CFM) ou mais.

#### Purga de nitrogênio ao soldar tubulações de refrigerante



## Local de instalação

### Unidade interna



**AVISO**

#### **Suporte adequado exigido!**

A estrutura da parede deve ser adequada para suportar o peso da unidade. Se não houver um suporte estrutural adequado, a unidade poderá cair de sua localização, o que pode resultar em morte, ferimento grave ou danos a equipamentos e propriedades.

1. Evite posicionar a unidade interna onde o retorno e/ou o suprimento de ar possa ser obstruído
2. Escolha um local onde seja fácil drenar a água condensada e fazer a conexão à unidade externa
3. Mantenha a unidade interna afastada de fontes de calor, vapor e gás inflamável
4. Instale a unidade interna de acordo com o diagrama de dimensão de instalação.
5. Deixe espaço suficiente para permitir acesso para manutenção de rotina; o afastamento entre a parte inferior da unidade interna e o piso não deve ser inferior a 168 cm (66 pol.)
6. Instale em um local onde a unidade esteja a mais de 0,9 metros (3 pés) de distância de outros aparelhos eletrônicos que poderiam causar interferência, como televisão, dispositivos de áudio, etc.
7. Escolha um local onde os filtros de ar possam ser facilmente removidos e substituídos

### Unidade externa



**AVISO**

1. Instale a unidade onde ela não vá ser inclinada em mais de 5°
2. Se o local estiver sujeito a ventos fortes, a força adicional deverá ser considerada e a unidade deverá ser fixada firmemente à base.

1. Escolha um local onde o ruído e a descarga de ar da unidade não perturbem vizinhos
2. Escolha um local com ventilação suficiente
3. Garanta que a entrada e a saída de ar não estejam bloqueadas por nenhum obstáculo
4. Escolha um local que suporte o peso, bem como a vibração da unidade externa e onde o trabalho de instalação possa ser realizado com segurança
5. Escolha um local longe de gás inflamável ou vazamentos de gás
6. Instale a unidade externa de acordo com o diagrama de dimensão de instalação
7. Posicione a unidade externa longe de janelas de quarto

## NOTIFICAÇÃO

#### **Instalar a unidade em um dos locais a seguir pode resultar em mau funcionamento da unidade:**

1. Locais em que óleo (de máquina) seja usado
2. Locais à beira-mar com altos níveis de sal no ar
3. Locais com altos níveis de gás de enxofre, como áreas com fontes termais
4. Locais em que sejam geradas ondas de alta frequência por equipamentos de rádio, de solda e médicos
5. Outros locais incomuns em que a operação da unidade possa ser alterada

## Instalação da unidade interna



AVISO

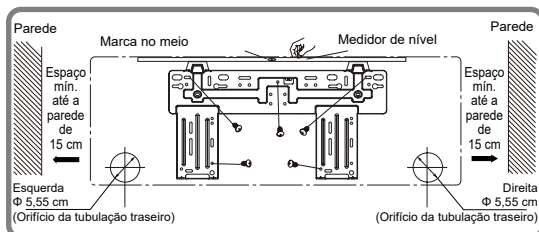
### Procedimentos de manutenção perigosos!

Os procedimentos de manutenção e resolução de problema recomendados nesta seção do manual podem resultar em exposição a possíveis perigos elétricos, mecânicos e outros relacionados à segurança. Sempre consulte os avisos de segurança fornecidos ao longo deste manual em relação a esses procedimentos. Desconecte toda a energia elétrica, inclusive remota, bem como desconecte e descarregue todos os dispositivos de armazenamento de energia, como capacitores, antes de realizar a manutenção. Siga os procedimentos corretos de bloqueio/sinalização para garantir que a energia não possa ser ligada inadvertidamente. Sempre que for necessário trabalhar com componentes elétricos sob tensão, chame um eletricista licenciado qualificado ou outra pessoa que tenha sido treinada no manuseio com componentes elétricos sob tensão para realizar essa tarefa. O não cumprimento de todos os avisos de segurança recomendados fornecidos poderá resultar em morte ou ferimentos graves.

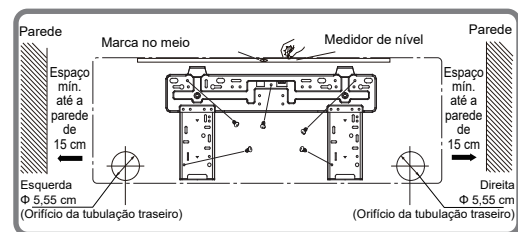
### Local de montagem

1. Confirme o local de montagem com o cliente. Lembre-se das diretrizes para um local de instalação seguro na página 11.
2. Coloque a estrutura de montagem em parede na parede e verifique se está nivelada. Marque os orifícios de parafuso a serem perfurados, garantindo que estejam em um local com suporte adequado.
3. Perfure os orifícios na parede de acordo com as marcas selecionadas. Se não forem perfurados contra um apoio sólido, insira âncoras de parede de plástico expansíveis para proporcionar maior suporte.
4. Afixe a estrutura de montagem em parede com os parafusos autorroscantes fornecidos e verifique se está bem firme. Se algum dos parafusos ou âncoras estiver solto, selecione outro ponto na estrutura para perfurar novamente e fixar com firmeza.
5. Garanta que a estrutura de montagem em parede esteja firme o suficiente para suportar quatro vezes o peso da unidade. O peso deve ser compartilhado uniformemente em cada ponto de fixação.

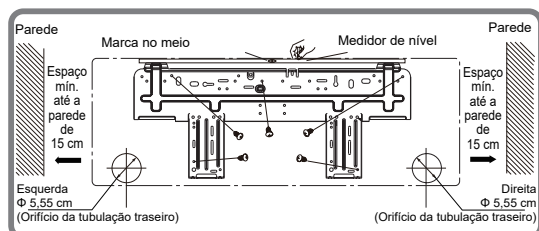
09K:



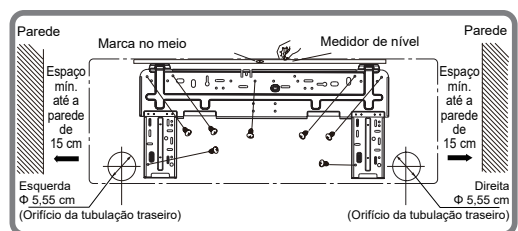
12K:



18K:

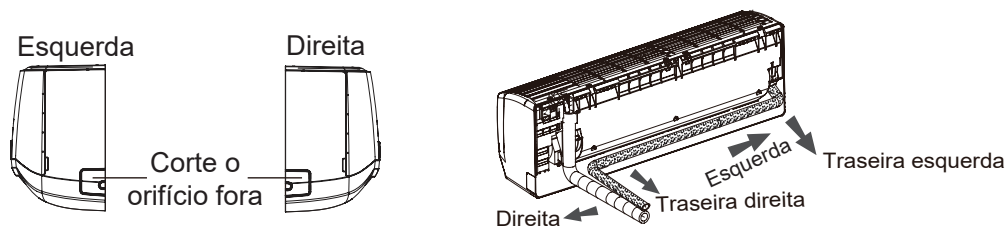


24K:

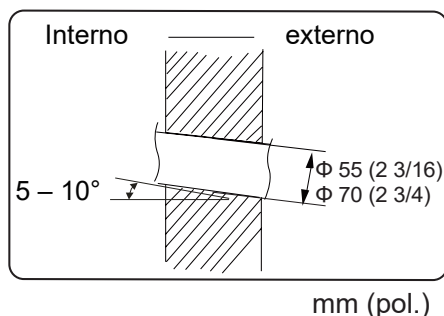


### Perfuração do orifício da tubulação

A tubulação pode ser conectada na direção direita, traseira direita, esquerda ou traseira esquerda.



1. Quando a posição da tubulação de drenagem tiver sido selecionada, corte o knock-out correspondente do invólucro da unidade.
2. Escolha a posição do orifício da tubulação a ser perfurado de acordo com a direção da posição do tubo de drenagem selecionada para a aplicação. A posição do orifício de drenagem deve estar levemente mais baixa que a estrutura montada em parede.
3. Faça um orifício com o diâmetro de 5,55 cm (2 3/16 pol.) ou 6,98 cm (2 3/4 pol.) (unidade de 24K) para a posição do tubo de saída selecionada. Para drenar facilmente, incline o orifício da tubulação na parede levemente para baixo para o lado externo com um gradiente de 5 – 10°. (Conforme mostrado a seguir)
4. Insira uma bucha no orifício para evitar que a tubulação de conexão e a fiação sejam danificadas ao passarem por ele.



#### NOTIFICAÇÃO

1. Quando uma bucha não for usada, será necessário perfurar um orifício reto na parede. Se o orifício não for reto e uniforme, isso poderá resultar em vazamento de água de condensação, resultando em danos à propriedade.
2. Se uma bucha não estiver instalada na parede, a fiação entre a unidade interna e a unidade externa poderá ser danificada, resultando em perda de corrente elétrica na fiação de aterramento.

### Tubulação de refrigerante na unidade interna

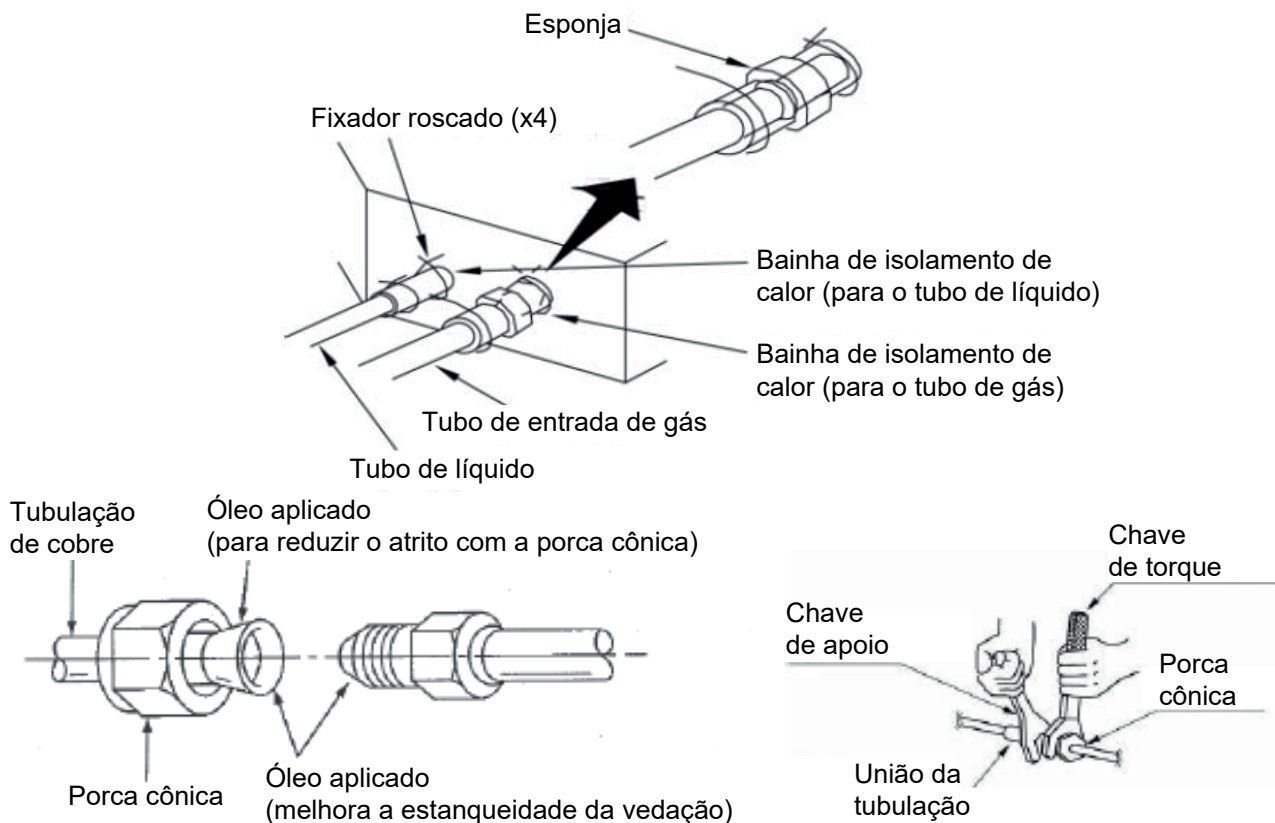
Solte as tampas e os plugues dos tubos.

#### NOTIFICAÇÃO

1. Conecte o tubo à porta da unidade interna corretamente. Se a centralização estiver inadequada, a porca cônica não poderá ser apertada facilmente. Se a porca cônica for forçada a girar, as roscas serão danificadas.
2. Não remova a porca cônica até o tubo de conexão estar conectado a fim de prevenir a entrada de poeira e impurezas no sistema de tubulação.

## Mini-split 16 SEER

1. Ao conectar o tubo de refrigerante à unidade ou removê-lo da unidade, use a chave de torque e uma chave de apoio. Veja a ilustração abaixo.
2. Ao conectar, aplique óleo de refrigeração aos lados interno e externo da porca cônica, aperte-a manualmente e, então, aperte-a com a chave.
3. Consulte a tabela de referência de torque abaixo antes de apertar para determinar o torque adequado (aperto excessivo danificará a porca e levará a vazamento).
4. Examine o tubo de conexão para ver se há vazamentos, então aplique o isolamento térmico às linhas de líquido e gás, conforme mostrado a seguir.
5. Use o envoltório de esponja de tamanho médio para isolar o ponto de conexão do tubo de gás.



mm (pol.)	Torque de aperto
6,35 mm (1/4 pol.)	15 ~ 30 N•m/20,3 – 40,7 (pés – lb)
9,52 mm (3/8 pol.)	35 ~ 40 N•m/40,7 – 54,2 (pés – lb)
12,7 mm (1/2 pol.)	45 ~ 50 N•m/61,0 – 67,8 (pés – lb)
15,9 mm (5/8 pol.)	60 ~ 65 N•m/81,3 – 88,1 (pés – lb)
19,05 mm (3/4 pol.)	60 ~ 65 N•m/94,9 – 101,7 (pés – lb)

## Instalação do tubo de condensado

### NOTIFICAÇÃO

Não aplique a chave nem dobre a mangueira de drenagem e garanta que as extremidades do tubo de condensado não estejam submersas. Se isso não for feito, poderá ocorrer vazamento.

1. Conecte a mangueira de drenagem ao tubo de saída da unidade interna (conforme mostra a Fig. A abaixo).
2. Una a junta com a fita (conforme mostra a Fig. B abaixo).
3. Enrole o tubo com fita isolante para evitar condensação (conforme mostra a Fig. C abaixo)

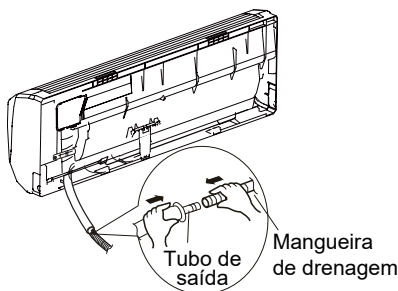


Fig. A

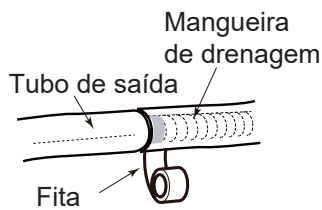


Fig. B

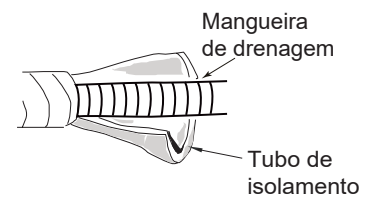


Fig. C

## Fiação na unidade interna

1. Abra o painel frontal da unidade interna, remova o parafuso na tampa da fiação e remova a tampa (conforme mostra a Fig. D abaixo).
2. Rosqueie o fio de conexão de energia pelo orifício de cruzamento do cabo na parte traseira da unidade interna e puxe-o pelo lado da frente (conforme mostra a Fig. E abaixo).

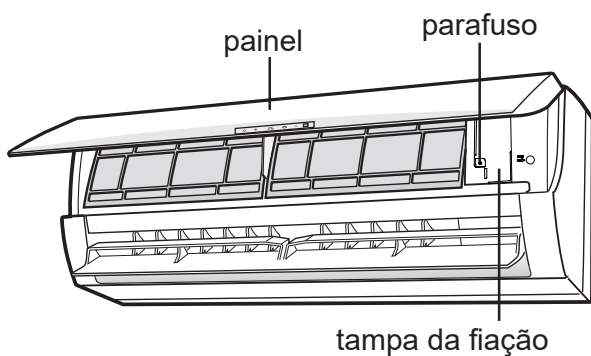


Fig. D

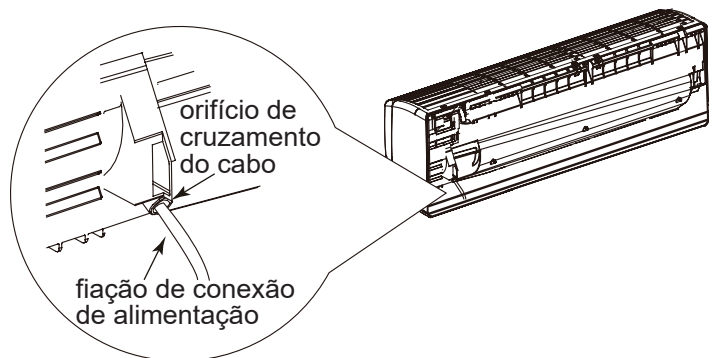


Fig. E

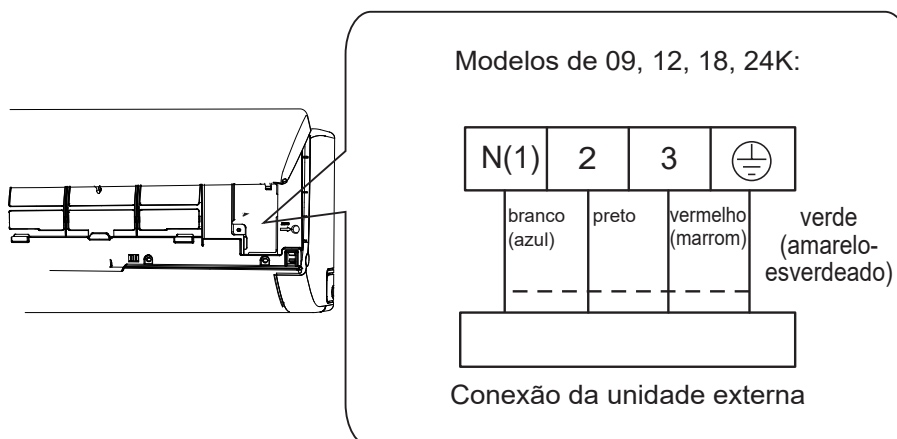


## Mini-split 16 SEER

3. Remova o clipe de fio e conecte o fio de conexão de energia ao terminal de fiação conforme a codificação de cores correta. Aperte o parafuso e fixe o fio de conexão de energia com o clipe de fio.
4. Coloque a tampa de fiação de volta na unidade e aperte o parafuso.
5. Feche o painel frontal.

NOTA: quando a unidade interna for alimentada pela unidade externa, dependendo do código local, poderá ser necessário instalar um interruptor de desconexão em um circuito de fonte de alimentação dedicado.

1. A desconexão primária para as unidades interna e externa deve estar localizada na unidade externa. Se o código local exigir uma desconexão separada na unidade interna, essa desconexão deverá separar apenas os fios afixados aos terminais 1 e 3.
2. O sistema deve ser desmontado da unidade externa antes de tarefas de serviço ou manutenção para evitar o perigo de choque elétrico ou danos ao equipamento.
3. O terminal 2 transporta sinais de comunicação e não deve ser cortado nem emendado.
4. O fio de aterramento deve se conectar diretamente da unidade externa à unidade interna. Para evitar erros de comunicação, não conecte o fio de aterramento ao bloco de terminais de nenhum outro local.

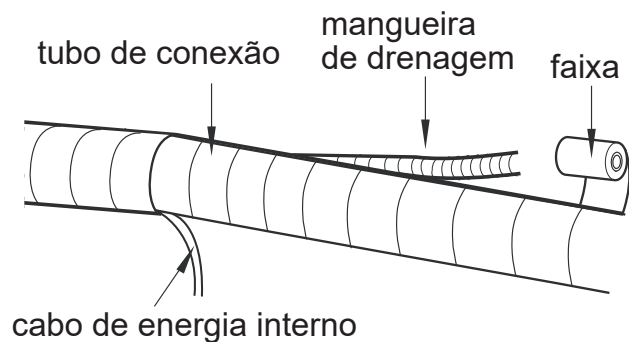
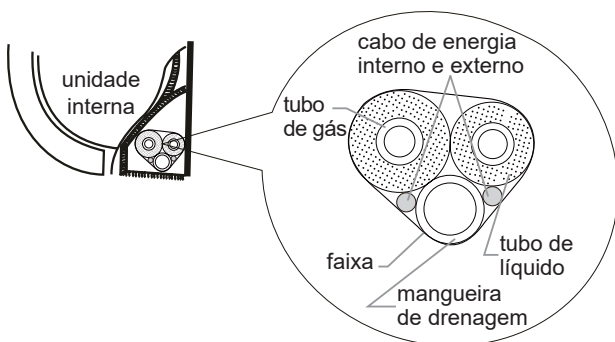


**NOTA: Os diagramas de fiação neste guia estão incluídos como uma referência. O fabricante adotou uma política de aperfeiçoamento contínuo do equipamento, bem como dos dados a ele relativos e reserva-se o direito de fazer alterações ao design e às especificações do equipamento sem notificação prévia. Sempre consulte a placa de identificação e o diagrama de fiação da unidade para obter os requisitos reais da unidade.**



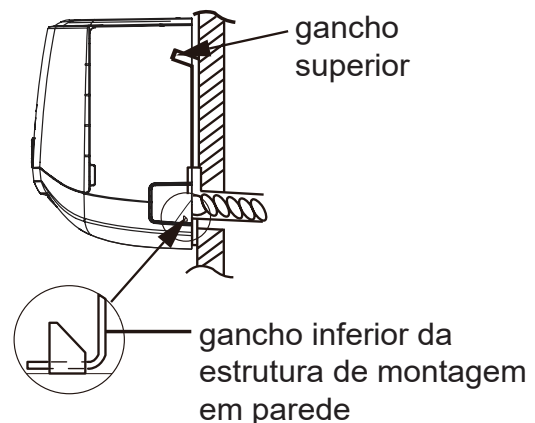
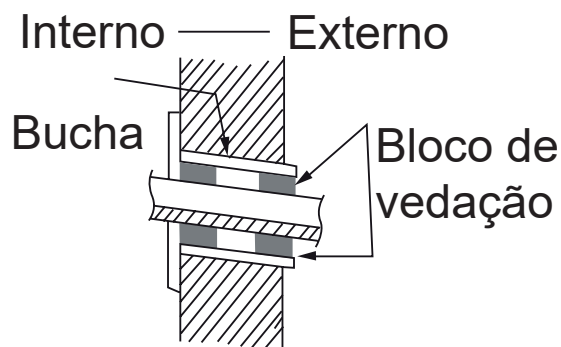
## Junção de tubos e cabos

1. Una os tubos de refrigerante isolados, cabo de energia e mangueira de drenagem com uma faixa.
2. Reserve um comprimento de mangueira de drenagem e cabo de energia para instalação ao uni-los. Deixe espaço para separar a mangueira de drenagem das conexões de energia e tubo para a unidade externa.
3. Enrole-os uniformemente.
4. O tubo de líquido e o tubo de gás devem ser unidos separadamente no final.
5. Quando possível, mantenha o cabo de energia e as linhas de comunicação separadas.
6. A mangueira de drenagem deve ser unida na parte inferior.



## Suspensão da unidade interna

1. Insira os fios e os tubos de junção na bucha e passe-os para o lado externo.
2. Suspenda a unidade interna na estrutura de montagem em parede.
3. Preencha a folga entre os tubos e o orifício da parede ou bucha com material de vedação.
4. Prenda o feixe de tubos de parede com presilhas.
5. Verifique se a unidade interna está instalada de modo firme e justo na parede.
6. Para evitar bloqueios, não dobre excessivamente a mangueira de drenagem.



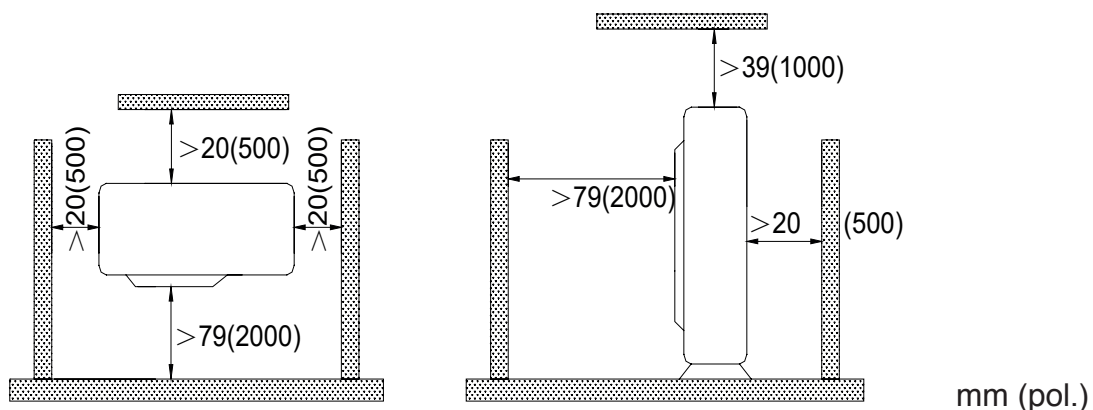
### Instalação da unidade externa



**AVISO**

1. Instale a unidade onde ela não vá ser inclinada em mais de 5°
2. Se o local estiver sujeito a ventos fortes, a força adicional deverá ser considerada e a unidade deverá ser fixada firmemente à base.

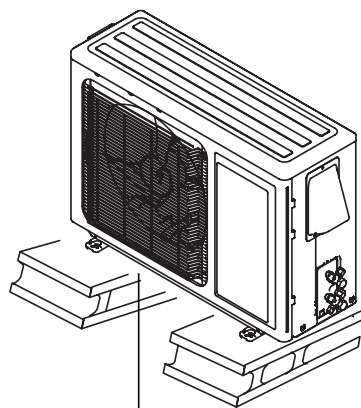
Quando uma unidade externa estiver rodeada por paredes ou outras obstruções, o espaço de instalação da unidade não deve ser menor que os afastamentos indicados abaixo. Para realizar uma operação eficiente, deixe três ou quatro direções de construções periféricas abertas, quando possível.



mm (pol.)

Escolha um local de instalação que ofereça acesso fácil à unidade interna.

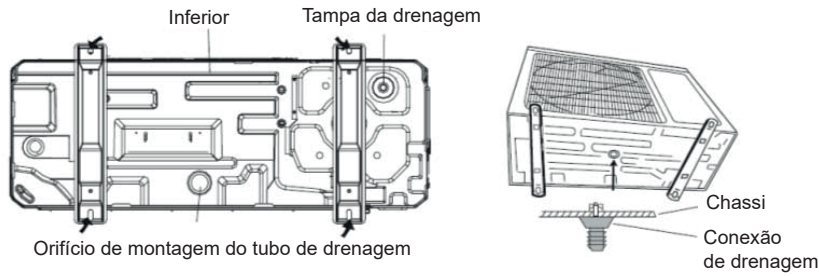
1. Garanta que o local possa suportar pelo menos quatro vezes o peso da unidade.
2. Prenda a unidade externa no local de base selecionado com parafusos de expansão.
3. A unidade externa deve ser instalada a pelo menos 2,7 cm (1 1/16 pol.) acima do solo ou da base para instalar a junta de drenagem (conforme mostrado abaixo).



Afastamento de pelo menos 2,7 cm (1 1/16 pol.)

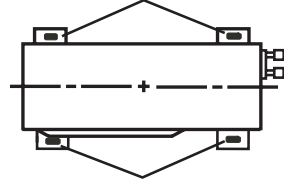
### Controle de condensado da unidade externa

1. É necessário instalar um tubo de drenagem para a unidade externa a fim de drenar a água de condensado durante a operação de aquecimento.
2. Ao instalar o tubo de drenagem, além do orifício de montagem do tubo de drenagem, todos os outros orifícios devem ser fechados para evitar vazamento de água.
3. Insira o encaixe do tubo de drenagem no orifício de montagem do tubo de drenagem localizado na base da unidade e, então, conecte o tubo de drenagem à junta do tubo.



1. Coloque a unidade externa na base de suporte.
2. Prenda os orifícios para os pés da unidade externa com parafusos (conforme mostrado a seguir).

Orifícios para os pés

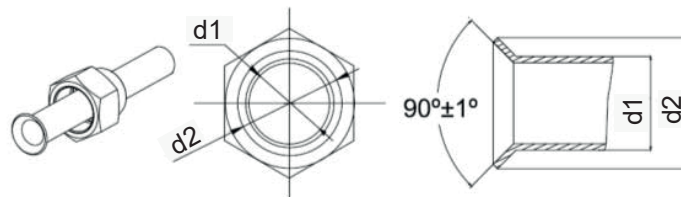


Orifícios para os pés

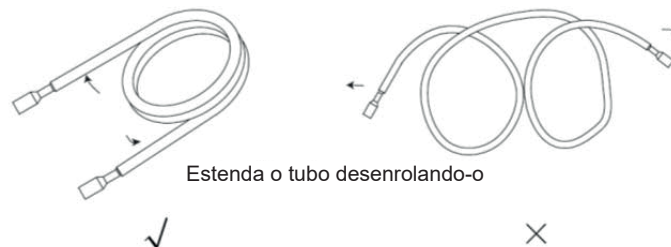
## Instalação da tubulação de refrigerante

### Processo de alargamento

1. Segure o tubo para baixo para evitar a entrada de lascas no tubo.
2. Corte o tubo de refrigerante com o cortador de tubo e remova as rebarbas.
3. Remova as porcas cônicas na válvula de parada da unidade externa e dentro da bolsa de acessórios da unidade interna, coloque no tubo de refrigerante conforme mostrado a seguir, então afunile o tubo de refrigerante com uma ferramenta de afunilamento.
4. Verifique se a peça cônica está distribuída uniformemente e se não há rachaduras.



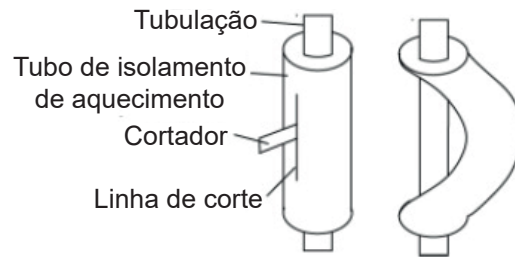
### Dobra dos tubos



1. Os tubos devem ser moldados à mão ou usando uma ferramenta de dobrar de tubo de refrigerante para curvas mais fechadas. Tenha cuidado para que eles não desabem.
2. Não dobre os tubos em um ângulo superior a 90°
3. Conforme os tubos são dobrados ou estendidos repetidamente, o material ficará propenso a danos, podendo levar a vazamentos de refrigerante. Não dobre nem estenda os tubos mais de três vezes.

## Mini-split 16 SEER

4. Não dobre o tubo enquanto ele estiver envolto no isolamento. Nesse caso, corte o isolamento com uma ferramenta de corte afiada conforme mostrado a seguir e dobre-o após expor o tubo. Depois de dobrar o tubo como desejar, coloque o isolamento de volta no tubo e prenda-o com fita.



### NOTIFICAÇÃO

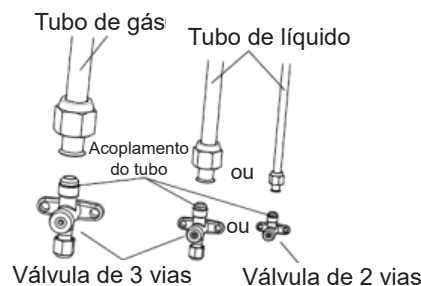
1. Para evitar distorção e quebra do tubo, evite dobras agudas. Dobre o tubo com um raio de curvatura de 150 mm (6 pol.) ou mais.
2. Se o tubo for dobrado repetidamente no mesmo local, ele quebrará.

### ⚠ CUIDADO

Conecte o tubo de gás depois de conectar o tubo de líquido por completo.

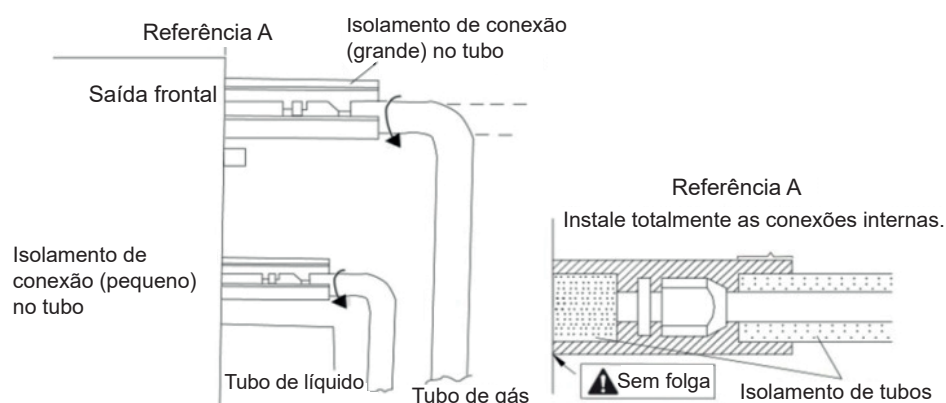
### Tubulação de refrigerante na unidade externa

Aperte a porca cônica do tubo de conexão no conector de válvula da unidade externa. O método de aperto é o mesmo da unidade interna.



### Isolamento das junções do tubo

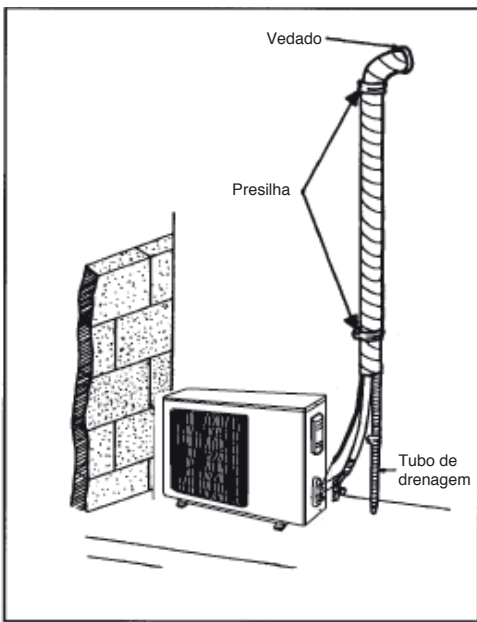
1. O tubo de refrigerante deve ser isolado com material isolante adequado e fita plástica para prevenir condensação e vazamento de água.
2. As junções da unidade interna devem ser envoltas em material isolante. Nenhuma folga é permitida na junção da unidade interna, conforme mostrado a seguir.



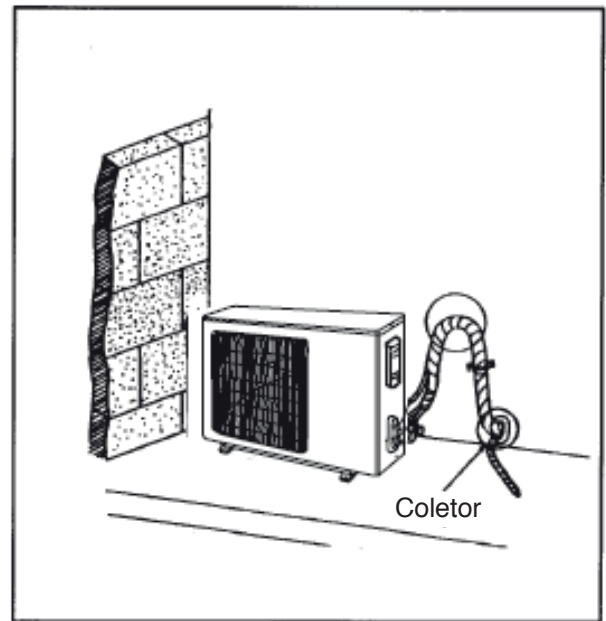
## Requisitos da tubulação

### Se a unidade externa for instalada em um nível mais baixo que a unidade interna:

1. Um tubo de drenagem deve estar acima do solo e a extremidade do tubo não deve ficar submersa na água.
2. A aplicação de fita aos tubos deve ser feita de baixo para cima. Não enrole apertado demais para evitar compressão do isolamento, o que poderia reduzir a eficácia.
3. Todos os tubos são unidos por fita e fixados à parede com presilhas.
4. NOTA: coletores de óleo às vezes são necessários quando a unidade externa é instalada em um nível mais baixo que a unidade interna. Um coletor de óleo é requerido para cada 10 m (33 pés) de comprimento do tubo de gás vertical.



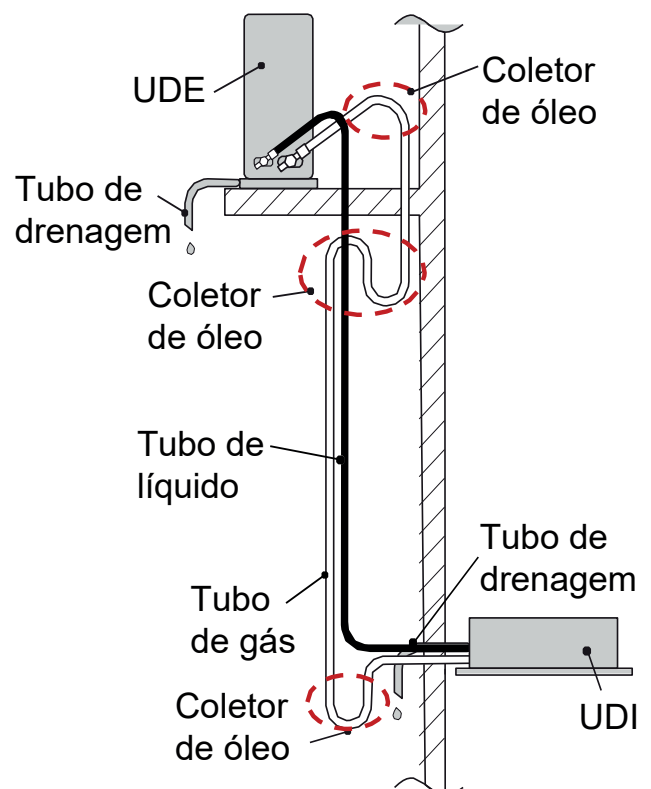
Unidade externa instalada em nível mais baixo que a unidade interna



Unidade externa instalada em nível mais alto que a unidade interna

### Se a unidade externa for instalada em um nível mais alto que a unidade interna:

1. A aplicação da fita deve ser feita da parte mais baixa para a mais alta. Não enrole apertado demais para evitar compressão do isolamento, o que poderia reduzir a eficácia.
2. Todos os tubos são unidos e fixados uns aos outros com fita; além disso, devem ter um coletor para evitar que a água retorne ao ambiente.
3. Prenda todos os tubos à parede com presilhas.
4. NOTA: coletores de óleo às vezes são necessários quando a unidade externa é instalada em um nível mais alto que a unidade interna. Um coletor de óleo é necessário para cada 6 m (20 pés) de elevação vertical no tubo de gás.



## Detecção de vazamento de refrigerante e vácuo

### NOTIFICAÇÃO

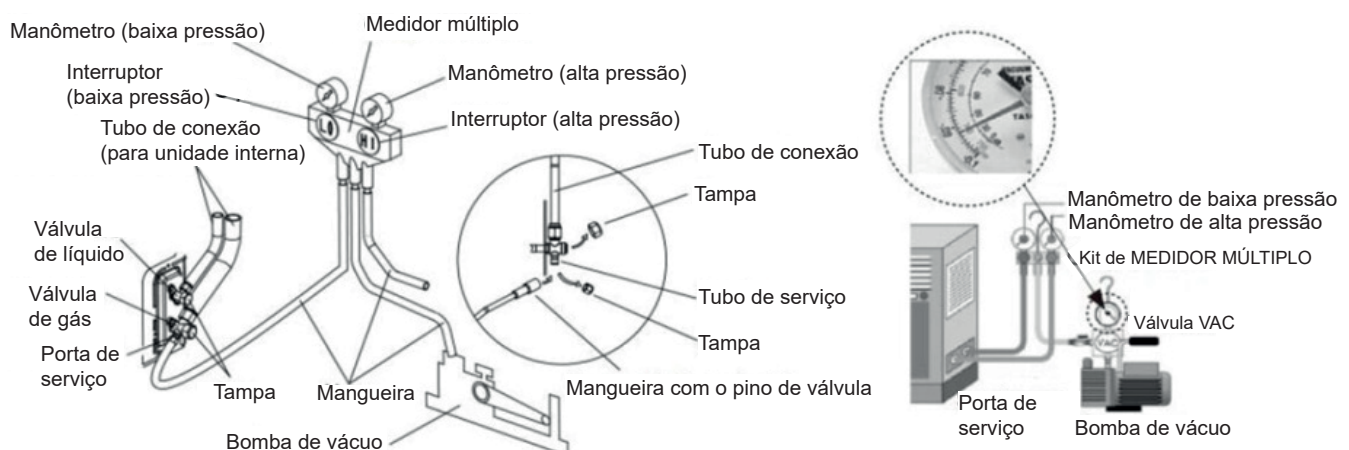
Não purgue o ar com refrigerante. Use uma bomba a vácuo para aplicar vácuo à instalação!  
Não há refrigerante extra na unidade externa para purga de ar!

### Vácuo

1. Remova as tampas da válvula de líquido, válvula de gás e porta de serviço.
2. Conecte a mangueira no lado de baixa pressão do conjunto da válvula do coletor à porta de serviço da válvula de gás da unidade. As válvulas de gás e líquido devem ser mantidas fechadas em caso de vazamento de refrigerante.
3. Conecte a mangueira usada para evacuação à bomba de vácuo.
4. Evacue até o medidor de vácuo ler não mais que 46,66 Pa (350 micrometro de mercúrio), então feche a válvula para a bomba de vácuo. **IMPORTANTE:** Não abra as válvulas de serviço até a conclusão da verificação de vazamento, bem como da evacuação das linhas de refrigerante e serpentina interna.
5. Observe o medidor de vácuo. A evacuação estará concluída se o medidor de vácuo não subir além de 66,66 Pa (500 micrometro de mercúrio) em um (1) minuto.
6. Quando a evacuação estiver concluída, bloqueie a bomba de vácuo e o medidor de vácuo, bem como feche as válvulas no conjunto do medidor múltiplo.
7. Abra levemente a válvula de líquido e deixe um pouco do refrigerante entrar no tubo de conexão para equilibrar a pressão dentro e fora do tubo de conexão de modo que não entre ar no tubo de conexão ao remover a mangueira. Observe que as válvulas de líquido e gás podem ser totalmente abertas apenas depois da remoção do conjunto da válvula do coletor.
8. Recoloque as tampas da válvula de líquido, válvula de gás e porta de serviço

### Detecção de vazamento

1. Verifique se há vazamento em todos os pontos de conexão com um detector de vazamento.
2. Se não houver um detector de vazamento disponível, use água com sabão. Aplique a água com sabão na posição suspeita e deixe-a parada por alguns minutos. Se aparecerem bolhas, há um vazamento que deve ser corrigido.





## Precauções de fiação



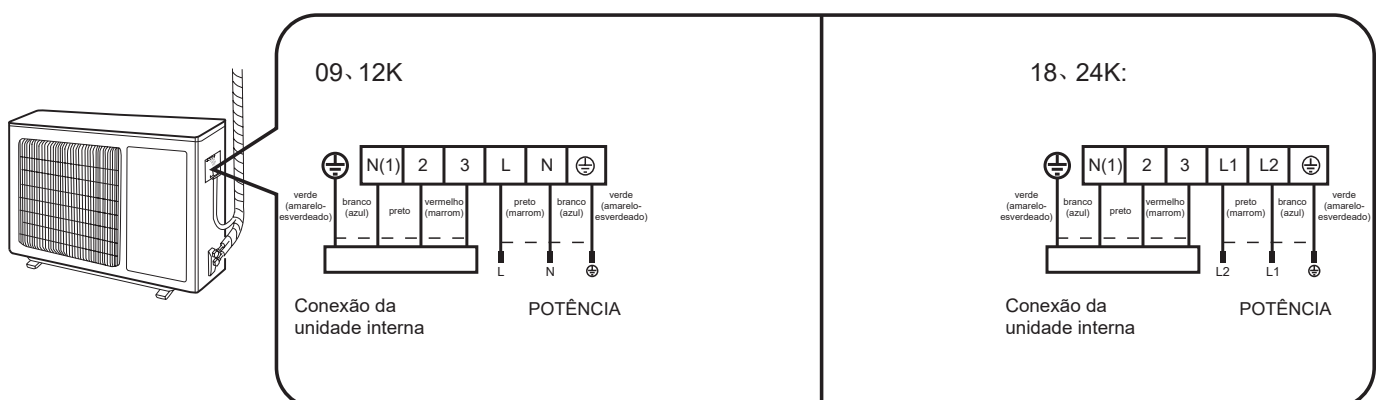
1. Antes de obter acesso aos terminais, todos os circuitos de alimentação devem ser desconectados.
2. Fiação de campo aterrada e instalada de modo inadequado gera perigos de incêndio e eletrocussão. Para conexões de alta tensão, um condutor elétrico flexível é recomendado sempre que a transmissão da vibração puder criar um problema de ruído na estrutura. Para evitar esses perigos, você DEVE seguir os requisitos para instalação da fiação e aterramento de campo conforme descritos no Código Elétrico Nacional (NEC) e no código elétrico local/estadual. Toda fiação de campo DEVE ser realizada por pessoal qualificado. Não seguir estes requisitos pode resultar em morte ou ferimentos graves.

### Notas de elétrica:

1. CADA unidade deve ser instalada com a própria fonte de alimentação dedicada. A fonte de alimentação precisa ser dimensionada corretamente para a capacidade da unidade.
2. A tensão nominal da unidade é aquela mostrada na Tabela de requisitos elétricos na página 25.
3. Antes de ligar, verifique se a tensão está dentro da faixa de 187 ~ 252 V (para unidades monofásicas de 208/230 V).
4. Sempre use um terminal aterrado e instale um receptáculo dedicado para fornecer energia ao ar-condicionado. Para conexões de alta tensão, um condutor elétrico flexível é recomendado sempre que a transmissão da vibração puder criar um problema de ruído na estrutura.
5. Use um disjuntor e um receptáculo dedicados de acordo com a capacidade do ar-condicionado.

## Conexões de fiação externa

1. Remova o clipe de fio e conecte o fio de conexão de energia e os terminais de fiação de controle de sinal de acordo com a codificação de cores correta.
2. Afixe os fios aos terminais e garanta que estejam bem firmes.

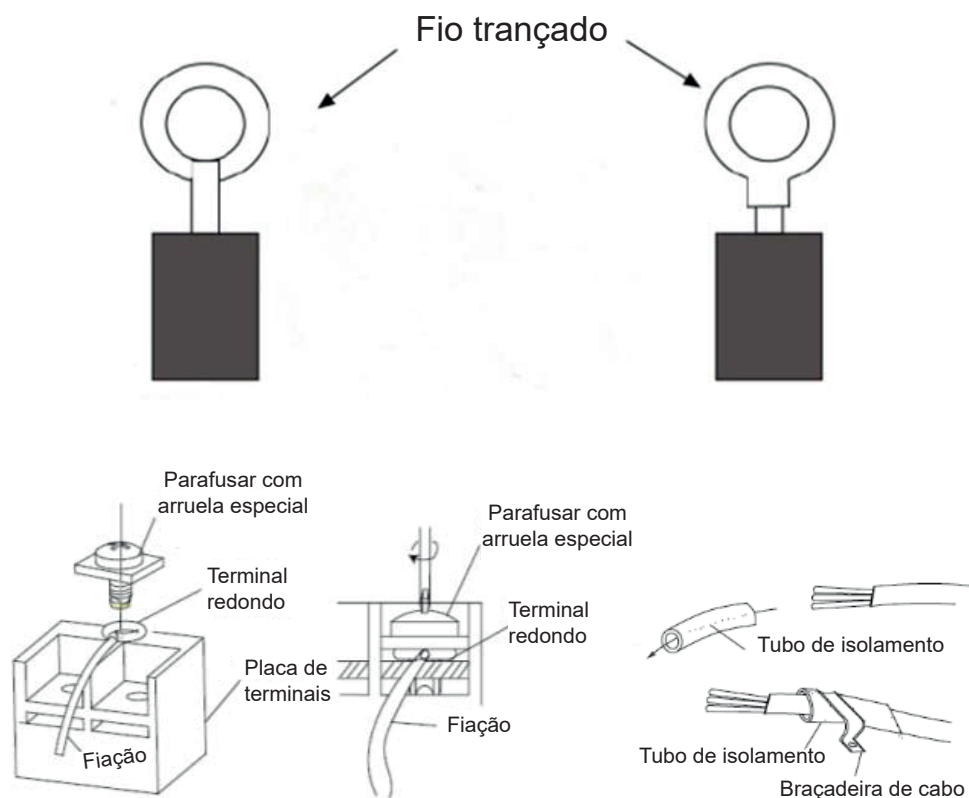


**NOTA:** Os diagramas de fiação neste guia estão incluídos como uma referência. O fabricante adotou uma política de aperfeiçoamento contínuo do equipamento, bem como dos dados a ele relativos e reserva-se o direito de fazer alterações ao design e às especificações do equipamento sem notificação prévia. Sempre consulte a placa de identificação e o diagrama de fiação da unidade para obter os requisitos reais da unidade.

## Mini-split 16 SEER

### Conexões de fiação trançada

1. Corte a extremidade do fio com um cortador de fios ou alicates de corte de fio, então desencape o isolamento cerca de 10 mm (3/8").
2. Usando uma chave de fenda, remova os parafusos de terminal na placa de terminais.
3. Usando um fixador de terminal redondo ou alicates, fixe firmemente um terminal redondo a cada extremidade de fio desencapada.
4. Posicione o fio de terminal redondo e recoloque e aperte o parafuso de terminal com uma chave de fenda.
5. Fixe o cabo de comunicação e o cabo de energia usando uma braçadeira de cabo.
6. Depois de passar o cabo de conexão e o cabo de energia pelo tubo de isolamento, fixe-o com a braçadeira de cabo.



### **⚠ AVISO**

1. Antes de começar a trabalhar, verifique se a energia não está sendo abastecida à unidade interna e à unidade externa e siga as práticas de bloqueio/identificação.
2. Fiação de campo instalada de modo inadequado gera perigos de incêndio e eletrocussão. Preste atenção especial à fiação das unidades.
3. Conecte os cabos de comunicação firmemente ao bloco de terminais. Instalação inadequada pode causar incêndio.
4. Sempre fixe a cobertura externa dos cabos de comunicação com braçadeiras de cabo. (Se o fio ou o cabo não estiver fixado, poderá haver fuga elétrica)
5. Sempre conecte o fio de aterramento.

### **Nota**

Combine os números do bloco de terminais e as cores do fio de comunicação com aqueles da unidade interna.



## Conexões elétricas

### Nota

Certificar-se de que haverá um espaço livre entre a conexão e o local de fixação no cabo condutor. Se o cordão de alimentação está danificado, ele deve ser substituído pelo fabricante ou agente autorizado ou pessoa qualificada, a fim de evitar riscos. O cordão de alimentação e de interligação devem ser selecionados e instalados de acordo com a Norma Brasileira de Instalações Elétricas de Baixa Tensão – NBR 5410 e a norma IEC 60245-57. Este trabalho deve ser feito por empresa autorizada TRANE.



### CUIDADO

Operação inadequada pode levar a ferimentos corporais ou danos à propriedade.

Dimensione a fiação de alimentação de acordo com o NEC, o código local e a MCA indicados na placa de identificação da unidade.

### Requisitos elétricos

Modelos de bomba de aquecimento	4TXK1609	4TXK1618	4TXK1618	4TXK1624
Modelos de resfriamento	4TXK1609	4TYK1618	4TYK1618	4TYK1624
Fonte de alimentação	208/230 V, 60 Hz, monofásico			

1. Sempre consulte a placa de identificação da unidade para os requisitos de MCA e MOP.
2. O fusível está localizado na placa principal.
3. quando a unidade interna for alimentada pela unidade externa, dependendo do código local, poderá ser necessário instalar um interruptor de desconexão em um circuito de fonte de alimentação dedicado.
4. Instale uma desconexão separada na unidade externa. A fonte de alimentação, a fiação e o aterramento do equipamento devem estar de acordo com os códigos nacionais, estaduais e locais. A fonte de alimentação deve estar de acordo com a placa de identificação do equipamento.
5. Fiação de campo aterrada e instalada de modo inadequado gera perigos de incêndio e eletrocussão. Para conexões de alta tensão, um condutor elétrico flexível é recomendado sempre que a transmissão da vibração puder criar um problema de ruído na estrutura. Para evitar esses perigos, você DEVE seguir os requisitos para instalação da fiação e aterramento de campo conforme descrito no Código Elétrico Nacional (NEC) e no código elétrico local/estadual. Toda fiação de campo DEVE ser realizada por pessoal qualificado. Não seguir estes requisitos pode resultar em morte ou ferimentos graves.
6. A fiação de comunicação entre as unidades interna e externa deve ser de fio trançado de pelo menos 2,5 mm<sup>2</sup>, com capacidade nominal para 600 volts com um comprimento máximo absoluto de 70 m (230 pés). Linhas mais curtas resultam em uma comunicação mais robusta entre as unidades interna e externa. Selecione o comprimento adequado da linha conforme as condições reais de instalação. Os fios de comunicação não podem ser cortados nem unidos uns aos outros.
7. Para o controlador com fio: A distância de comunicação entre a placa principal e o controlador com fio pode ser de até 20 metros (65 pés) [(a distância padrão é de 8 metros (25 pés))]

**Nota:** ao conectar o cabo da fonte de alimentação, garanta que a tensão, a frequência e a fase da fonte de alimentação correspondam à tensão, à frequência e à fase indicadas na placa de identificação. Se a fonte de alimentação não corresponder à placa de identificação, o compressor não operará adequadamente e o equipamento poderá ser danificado.

## Mini-split 16 SEER

### Especificações de cabos

A fiação entre as unidades externa e interna deve ser de fio trançado de pelo menos 2,5 mm<sup>2</sup>, quatro condutores, com uma classificação de tensão mínima de 600 V.

Consulte os requisitos de instalação nos códigos locais e regionais, bem como no NEC, aplicáveis ao tipo de cabo selecionado, incluindo condutor impermeável e requisitos de condutor.

A fiação da fonte de alimentação deve ser instalada de acordo com o NEC e os códigos locais e regionais. Consulte os requisitos elétricos na placa de identificação do equipamento.

	Unidade	Unidade Interna	Unidade Externa	Unidade Interna	Unidade Externa	Unidade Interna	Unidade Externa	Unidade Interna	Unidade Externa
		4MXW1609A1	4TXK1609A1	4MXW1612A1	4TXK1612A1	4MXW1618A1	4TXK1618A1	4MXW1624A1	4TXK1624A1
Tamanho do condutor de energia	mm <sup>2</sup>	2,0		2,0		2,5		2,5	
Condutor de energia recomendado (nucleos)	Tipo	Tripolar		Tripolar		Tripolar		Tripolar	

	Unidade	Unidade Interna	Unidade Externa	Unidade Interna	Unidade Externa	Unidade Interna	Unidade Externa	Unidade Interna	Unidade Externa
		4MYW1609A1	4TYK1609A1	4MYW1612A1	4TYK1612A1	4MYW1618A1	4TYK1618A1	4MYW1624A1	4TYK1624A1
Tamanho do condutor de energia	mm <sup>2</sup>	2,0		2,0		2,5		2,5	
Condutor de energia recomendado (nucleos)	Tipo	Tripolar		Tripolar		Tripolar		Tripolar	

### Requisitos de aterramento

- Siga o Código Elétrico Nacional (NEC), estadual e local ao aterrar essa unidade.
- O ar-condicionado é classificado como aparelho de Classe I e deve ser aterrado.
- O fio amarelo-esverdeado da unidade é o fio-terra e não pode ser usado para outros fins nem removido, pois isso criará um perigo de choque elétrico.
- Não aterre a unidade a um aterramento de tubulação de energia elétrica, para-raios ou telefone. Aterramento incompleto pode causar choque elétrico ou incêndio. Um alto surto de corrente causado por raios ou outras fontes pode danificar o ar-condicionado.

### Instalação de controladores

Consulte o manual de instalação do controlador para obter mais detalhes.

## Lista de verificação pós-instalação

Verifique os seguintes pontos antes de testar a unidade:

Nº	Item a ser verificado	Possível problema
1	As unidades interna e externa foram instaladas com segurança?	As unidades podem cair, vibrar ou fazer ruído.
2	O teste de vazamento de refrigerante foi concluído?	Vazamentos não resolvidos podem causar erros de resfriamento ou aquecimento insuficiente e de baixa pressão.
3	Os tubos foram isolados adequadamente?	Falta de isolamento pode causar condensação, danos pela água e redução da capacidade.
4	A drenagem de condensação de água é suficiente?	Falta de drenagem adequada pode causar danos pela água.
5	A tensão da fonte de alimentação está de acordo com a tensão na placa de identificação?	Fiação imprópria pode causar problemas de funcionamento e perigo de incêndio e eletrocussão.
6	A fiação elétrica e a tubulação de drenagem estão instaladas corretamente?	Fiação e drenagem inadequadas podem criar um mau funcionamento, perigo de incêndio e eletrocussão e danos pela água à unidade e a propriedades.
7	A unidade está aterrada de modo adequado?	Aterramento inadequado pode causar problemas de funcionamento e perigo de incêndio e eletrocussão.
8	O cabo de energia corresponde aos requisitos da unidade conforme o NEC?	Fiação imprópria pode causar problemas de funcionamento e perigo de incêndio e eletrocussão.
9	Há obstruções perto das entradas e saídas de ar para as unidades interna e externa?	Ventilação e fluxo de ar inadequados causarão resfriamento e aquecimento insuficientes. A não conformidade com os afastamentos da unidade pode causar mau funcionamento da unidade, incluindo recirculação de ar e congelamento da serpentina.
10	Resíduos e poeiras foram limpos e removidos do local de instalação?	Excesso de poeira e resíduos nas unidades e ao redor delas pode causar mau funcionamento ou danos às unidades.
11	A válvula de gás e a válvula de líquido dos tubos de conexão abrem-se por completo?	Fluxo restrito de refrigerante pode causar resfriamento ou aquecimento insuficiente.

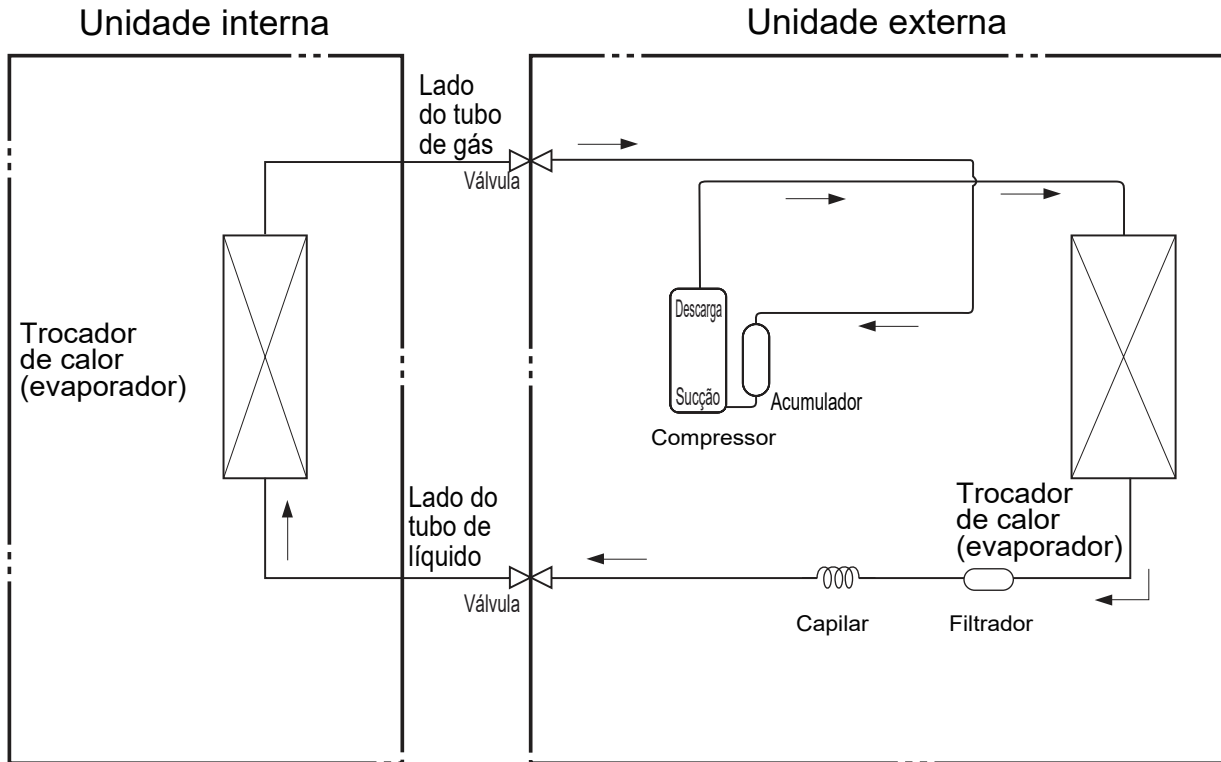
### Operação de teste:

1. Ligue a energia principal para as unidades.
2. Usando o controle remoto, pressione o botão LIGAR/DESLIGAR para iniciar a operação.
3. Pressione o botão MODO para selecionar e testar cada opção quanto à operação normal. Alterne entre todas as funções: AUTOMÁTICO, RESFRIAMENTO, SECAGEM, VENTILAÇÃO e AQUECIMENTO (apenas modelos de bomba de calor automática). NOTA: Se a temperatura ambiente interna for menor que 16 °C (61 °F), a unidade não operará no modo de resfriamento.
4. Repasse as funções básicas de operação, manutenção e resolução de problema com o cliente.

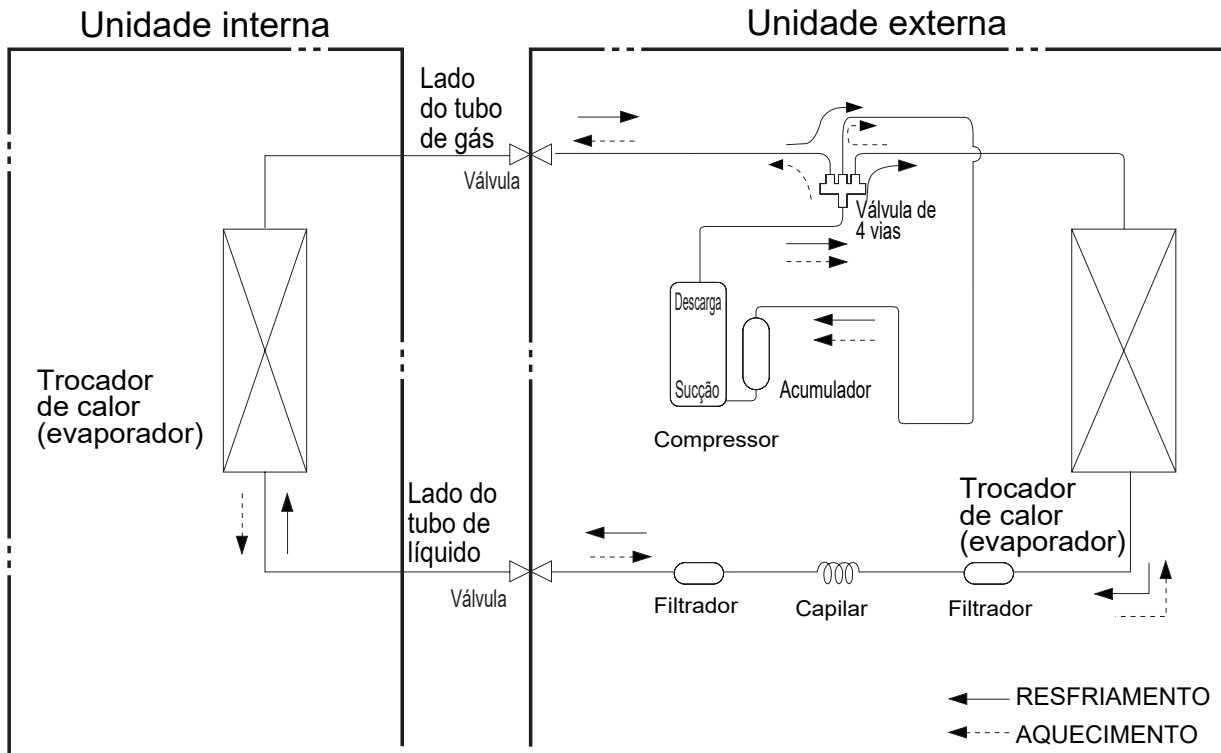
# Mini-split 16 SEER

## Diagrama do sistema de refrigerante

### Modelos somente para resfriamento



### Modelos de bomba de aquecimento



Especificação do tubo de conexão:

Tubo de líquido: 0,6 cm (1/4 pol.) (todos os modelos)

Tubo de gás: 0,9 cm (3/8 pol.) (para 9 – 12K)

Tubo de gás: 1,2 cm (1/2 pol.) (para 18K)

Tubo de gás: 1,5 cm (5/8 pol.) (para 24K)

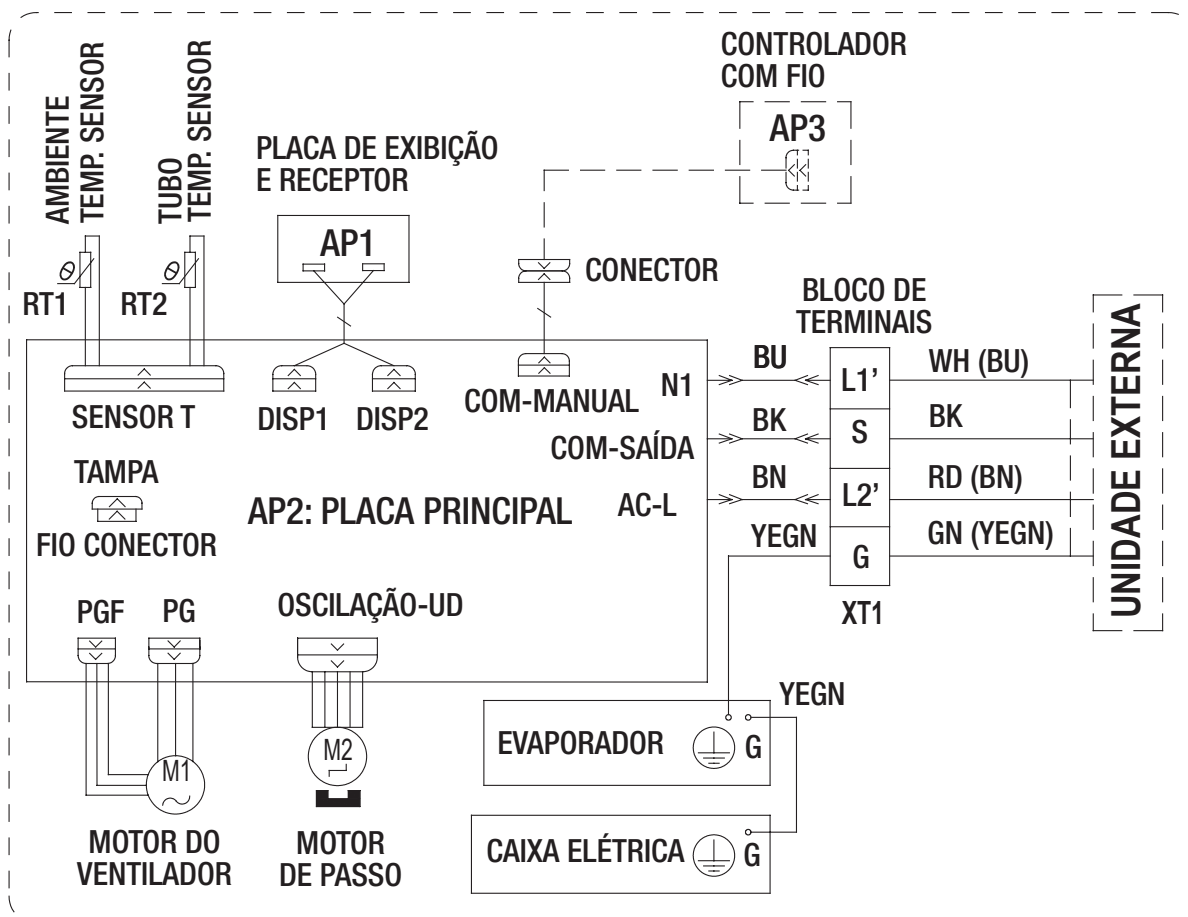
## Diagramas de fiação

### Legenda de cores

Símbolo	Cor do símbolo	Símbolo	Cor do símbolo	Símbolo	Nome
WH	Branco	GN	Verde	TAMPA	Tampa do conector
YE	Amarelo	BN	Marrom	COMP	Compressor
RD	Vermelho	BU	Azul		Fio terra
YEGN	Amarelo/Verde	BK	Preto	/	/
VT	Lilás	OG	Laranja	/	/

Nota: a tampa do conector é usada para determinar a velocidade do ventilador e o ângulo de oscilação do defletor horizontal para esse modelo. A unidade não operará sem a tampa do conector correta. Ao trocar as placas, é necessário transferir a tampa do conector para a nova placa.

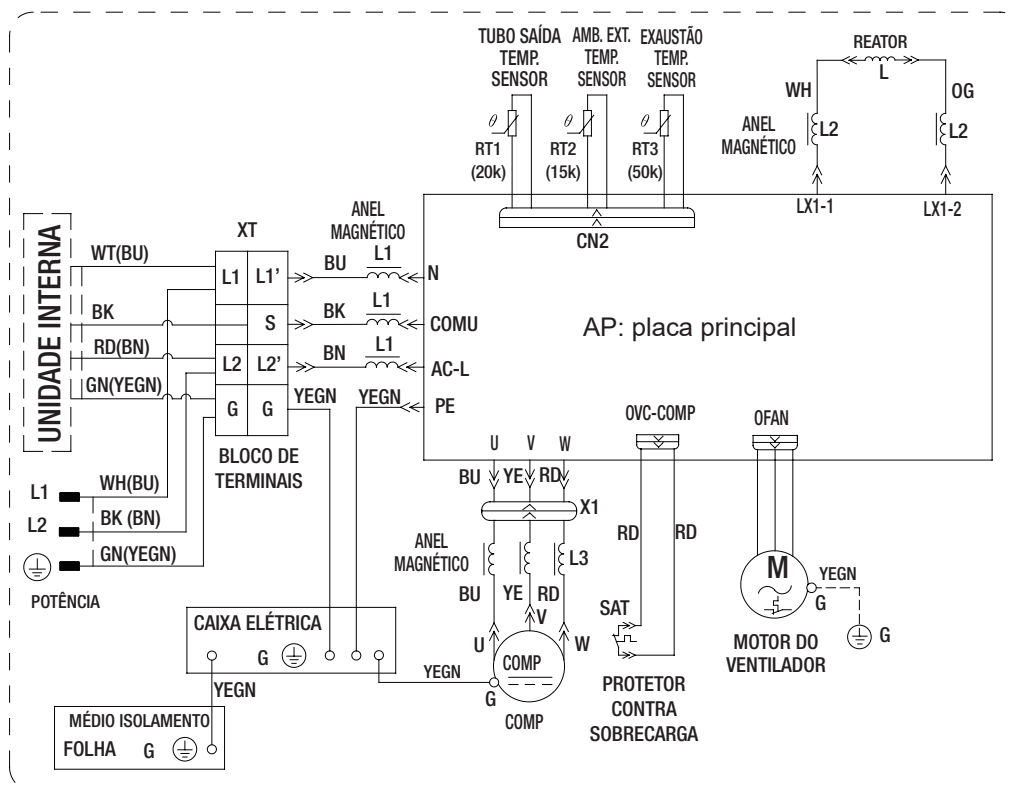
### Unidade interna



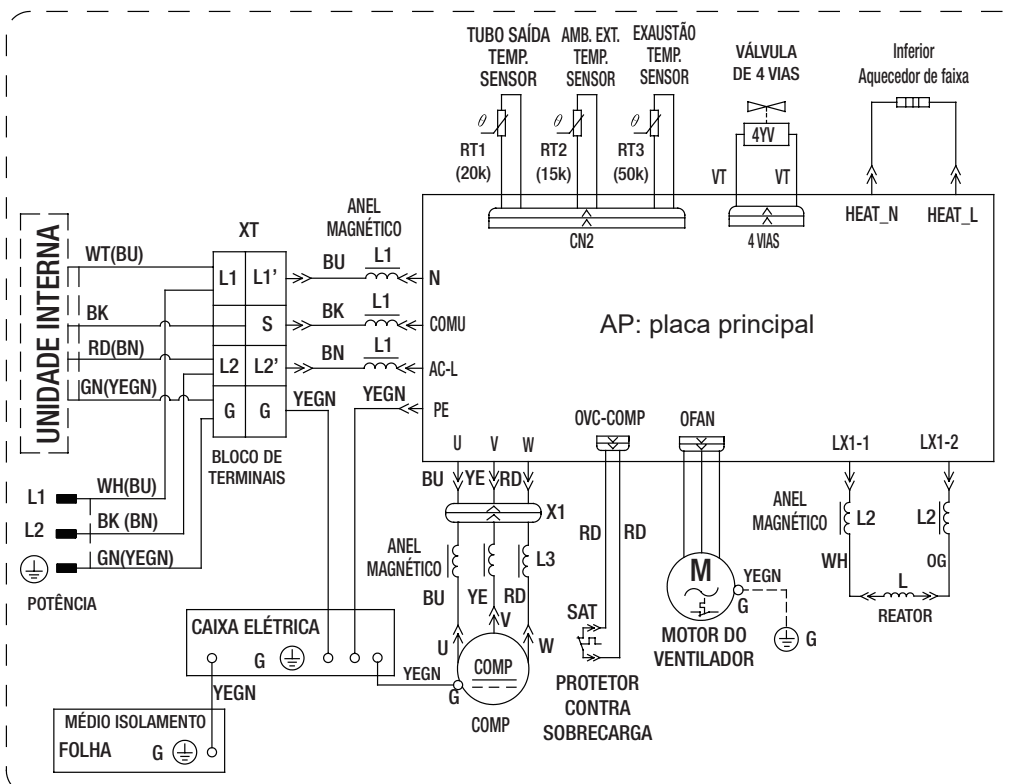
**NOTA:** Os diagramas de fiação neste guia estão incluídos como uma referência. O fabricante adotou uma política de aperfeiçoamento contínuo do equipamento, bem como dos dados a ele relativos e reserva-se o direito de fazer alterações ao design e às especificações do equipamento sem notificação prévia. Sempre consulte a placa de identificação e o diagrama de fiação da unidade para obter os requisitos reais da unidade.

# Mini-split 16 SEER

## Apenas unidade de resfriamento externa 9K – 12K

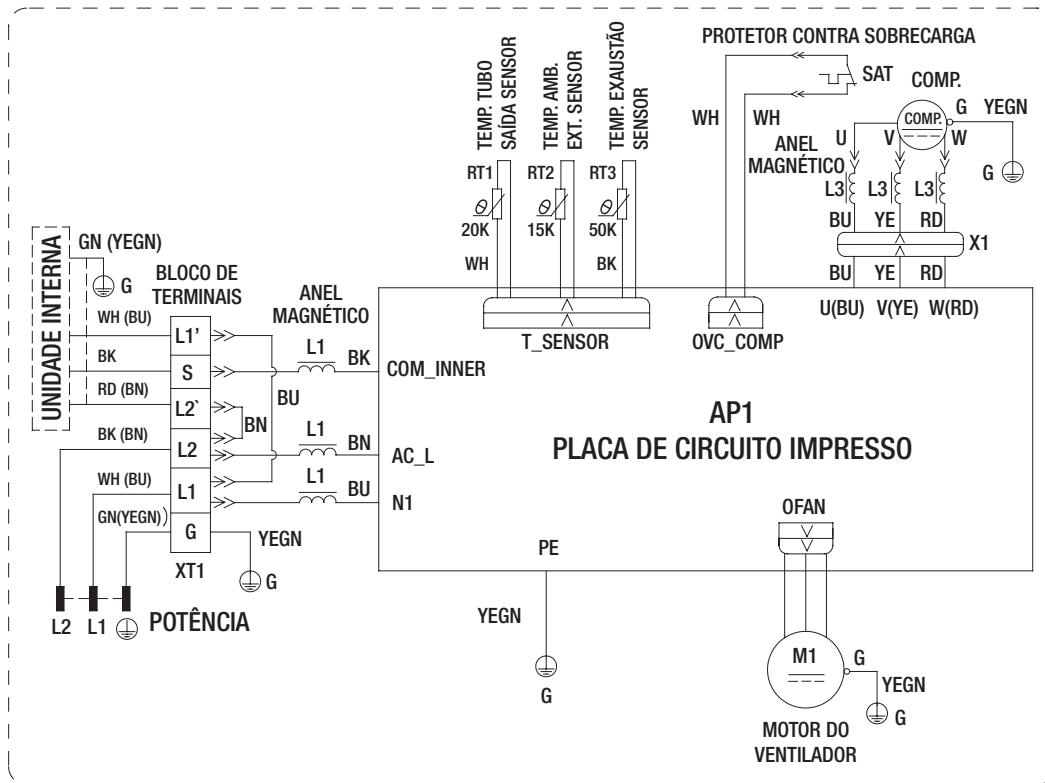


## Apenas unidade de bomba de aquecimento externa 9K – 12K

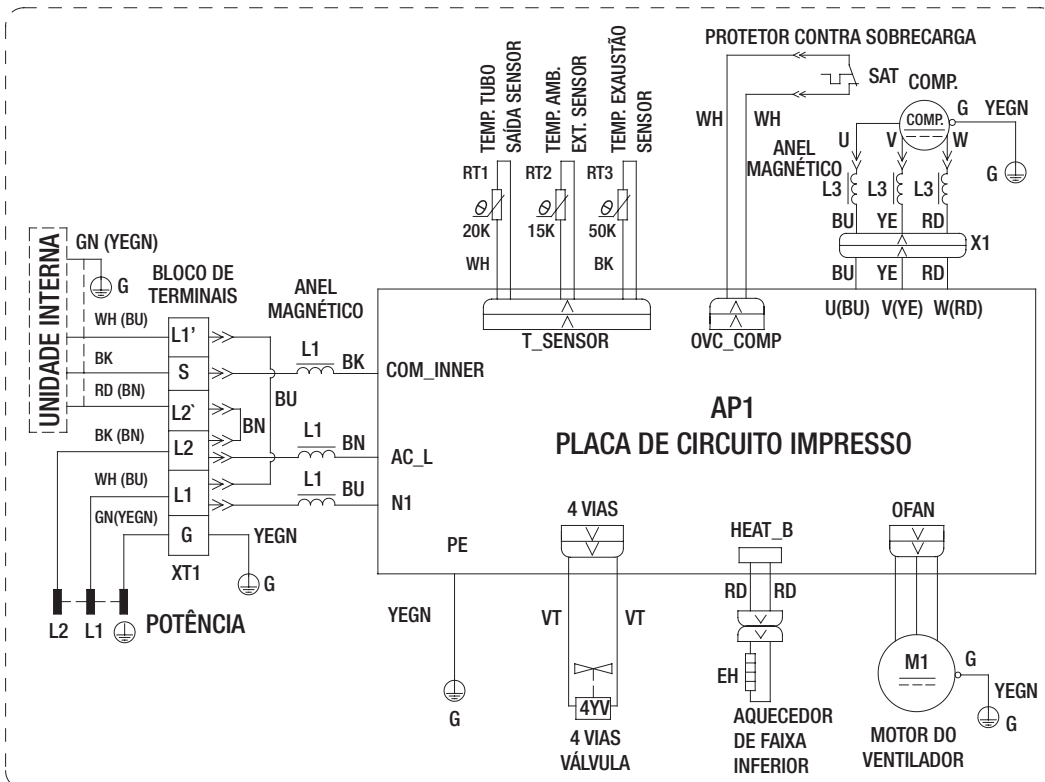


**NOTA:** os diagramas de fiação neste guia estão incluídos como uma referência. O fabricante adotou uma política de aperfeiçoamento contínuo do equipamento, bem como dos dados a ele relativos e reserva-se o direito de fazer alterações ao design e às especificações do equipamento sem notificação prévia. Sempre consulte a placa de identificação e o diagrama de fiação da unidade para obter os requisitos reais da unidade.

Apenas unidade de resfriamento externa 18K – 24K



Apenas unidade de bomba de aquecimento externa 18K – 24K

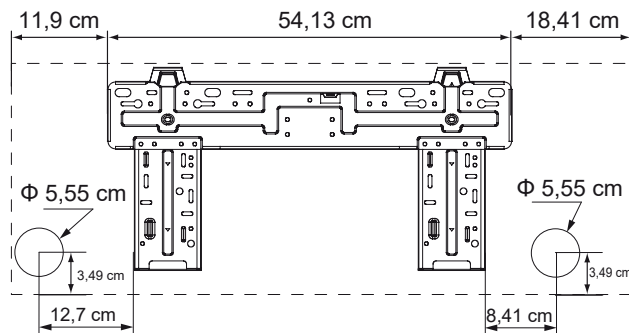
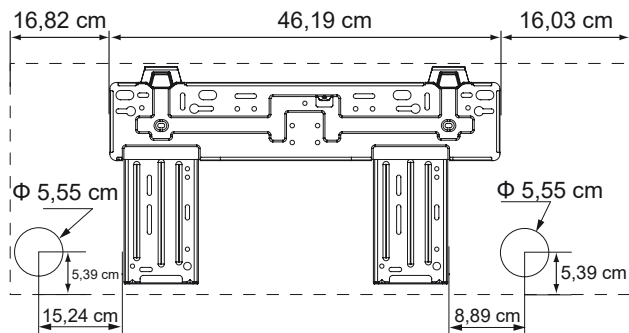
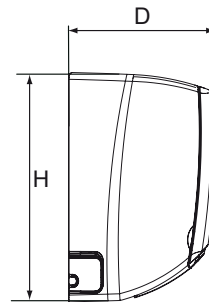
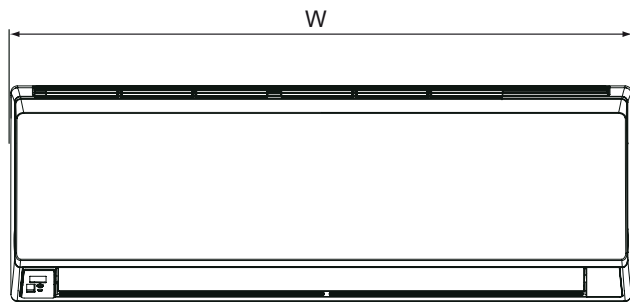


**NOTA:** Os diagramas de fiação neste guia estão incluídos como uma referência. O fabricante adotou uma política de aperfeiçoamento contínuo do equipamento, bem como dos dados a ele relativos e reserva-se o direito de fazer alterações ao design e às especificações do equipamento sem notificação prévia. Sempre consulte a placa de identificação e o diagrama de fiação da unidade para obter os requisitos reais da unidade.

# Mini-split 16 SEER

## Dimensões da unidade interna

### Unidades internas 9K – 12K



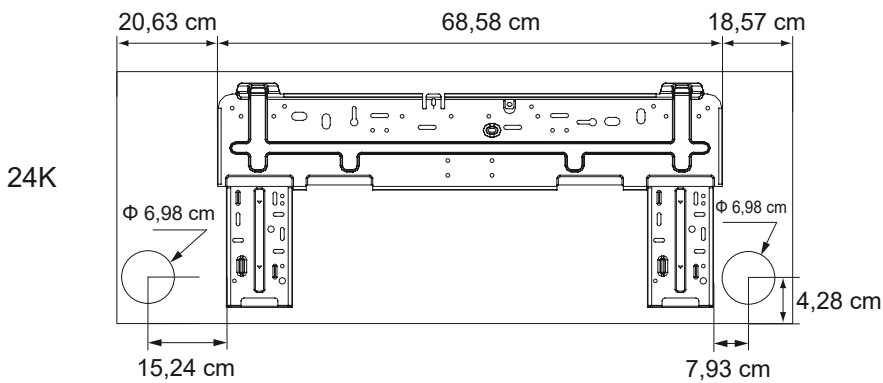
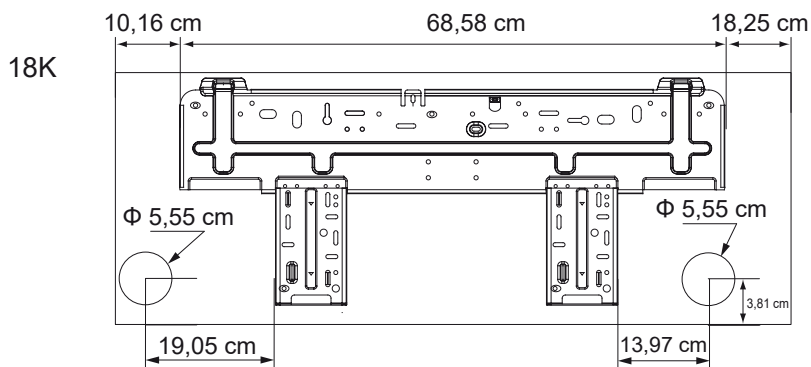
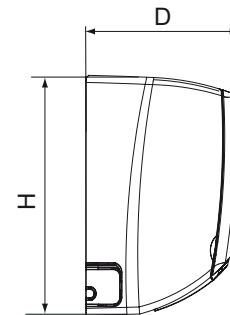
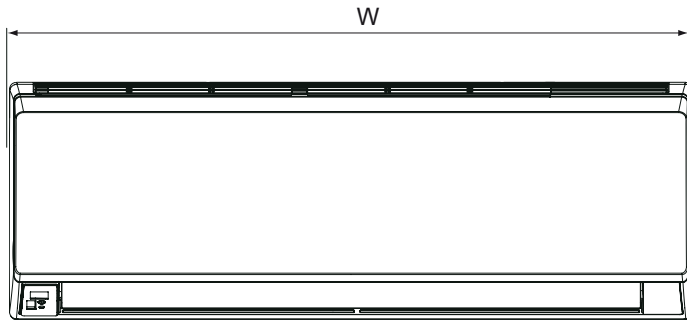
Unidade: cm

MODELO	W	H	D
09K	79,02	26,98	20
12K	84,45	28,89	20,88



Dimensões da unidade interna, continuação

Unidades internas 18K – 24K



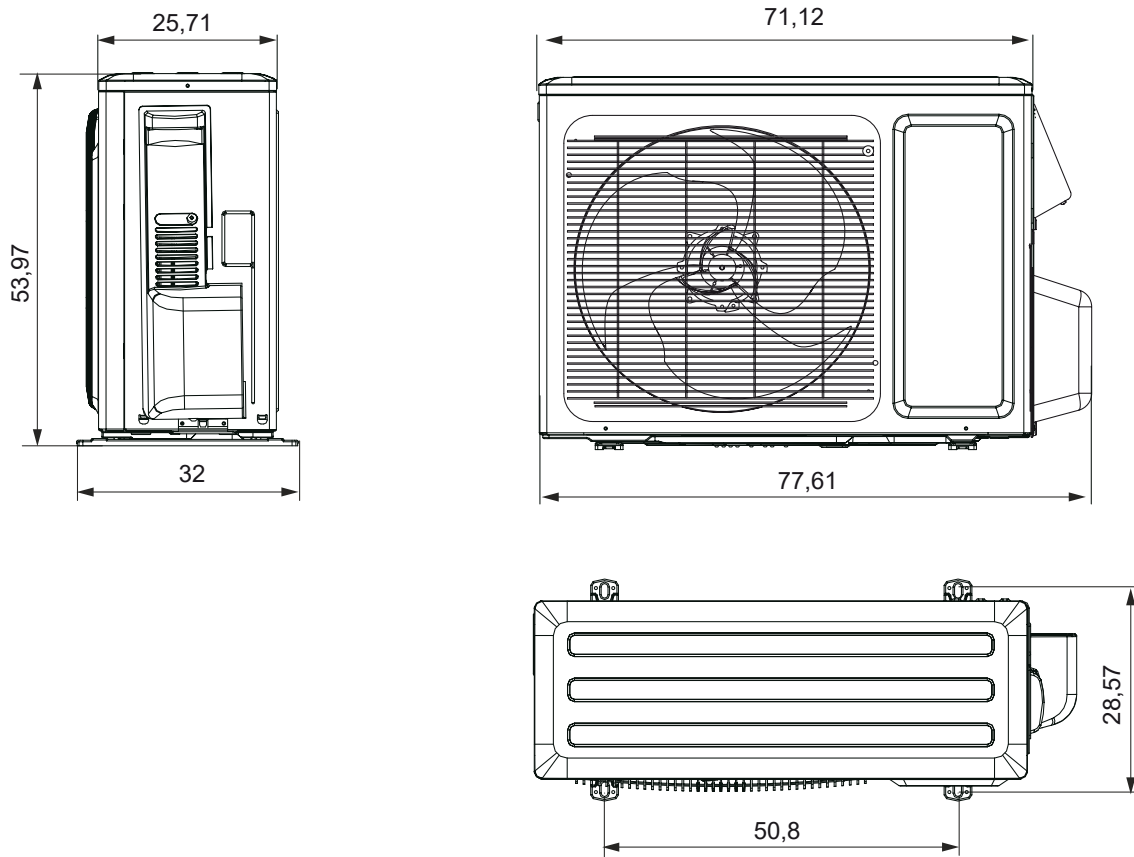
Unidade: cm

Modelos	W	H	D
18K	97,02	29,97	22,43
24K	107,8	32,51	24,55

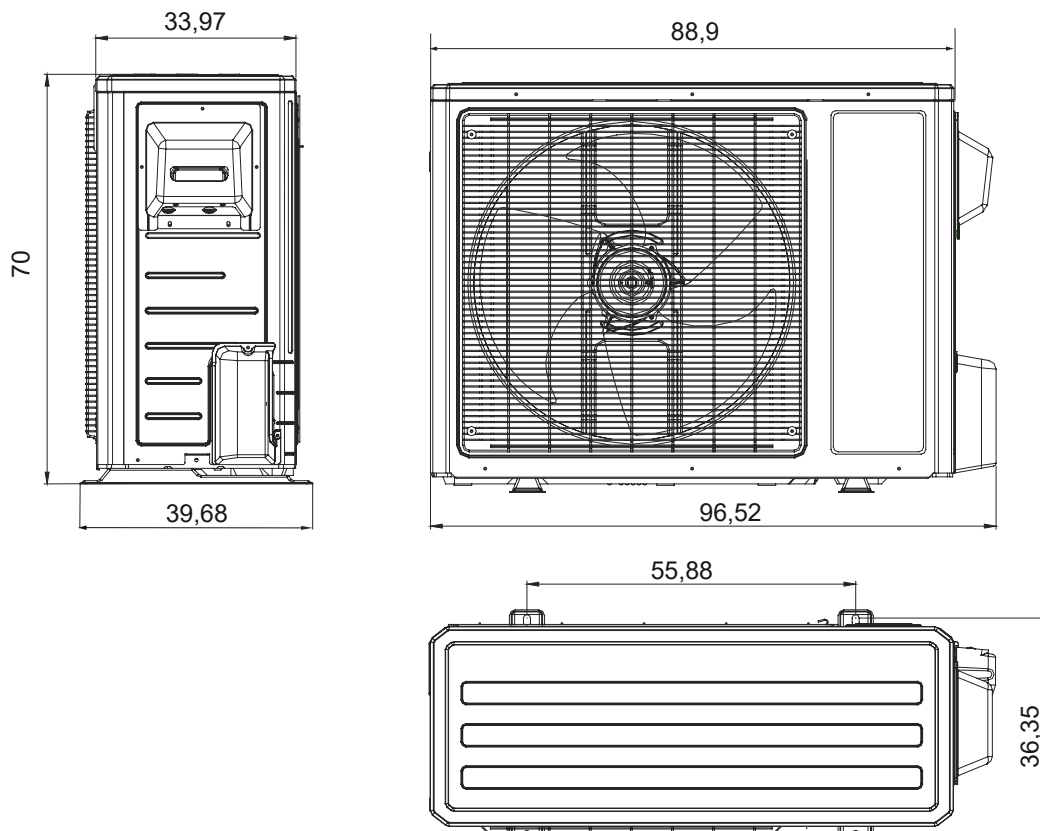
# Mini-split 16 SEER

## Dimensões da unidade externa

### Unidades externas 9K – 12K



### Unidades externas 18K – 24K



Unidade: cm

## Códigos de erro comuns

Código de erro	Tipo de problema de funcionamento	Recomendação
E5	Proteção contra sobrecorrente CA	Reinicie a unidade. Se o erro não for eliminado, entre em contato com o revendedor.
E8/H4	Proteção contra alta temperatura	
H6	Erro do motor do ventilador interno	
C5	Proteção contra mau funcionamento da tampa do conector	Entre em contato com o revendedor
F1	Circuito aberto ou curto-circuito do sensor de ambiente interno	
F2	Circuito aberto ou curto-circuito do sensor de tubo interno	

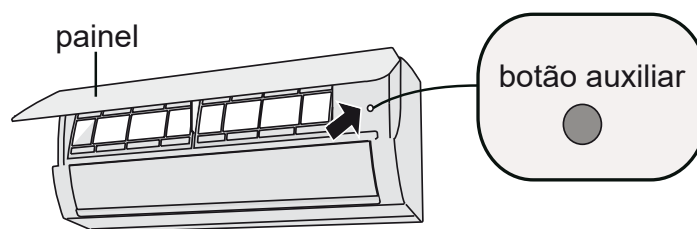
**Se houver outros códigos de erro, entre em contato com o revendedor para manutenção.**

Se alguma das situações a seguir ocorrer, desligue a unidade e entre em contato com o revendedor para manutenção:

- O cabo de energia superaquece ou é danificado
- Se você observar um cheiro de queimado
- A unidade desarma o painel de interruptor ou desliga com frequência sem chegar à temperatura definida
- Som anormal durante a operação
- Se você observar vazamento de água

## Operação de emergência

Se o controle remoto for perdido ou danificado, use o botão auxiliar para ligar ou desligar o ar-condicionado. Abra o painel frontal da unidade e pressione o botão auxiliar para ligar ou desligar a unidade. Quando a unidade for operada pelo botão auxiliar, ela funcionará somente no modo automático.



**⚠ AVISO:**

Use um objeto isolado para pressionar o botão auxiliar

## Resolução de problema



**CUIDADO**

Operação inadequada pode levar a ferimentos corporais ou fatalidades.

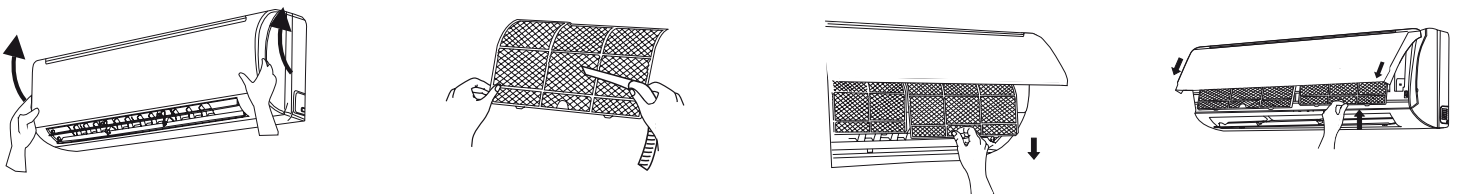
- Desligue o interruptor de energia principal imediatamente se detectar um problema de funcionamento. Entre em contato com o revendedor de manutenção ou instalação. Se a unidade continuar operando durante um problema de funcionamento, ela poderá ser danificada ou poderá ocorrer choque elétrico ou incêndio.
- Não tente mover nem reposicionar as unidades. Entre em contato com o revendedor de serviço/instalação para consertar ou mover as unidades.
- Verifique os itens a seguir antes de entrar em contato com o revendedor.

Condição		Possível motivo
A unidade não opera	Quando a unidade é reiniciada automaticamente após recém ter sido desligada	O interruptor de proteção contra sobrecarga atrasa a partida da unidade em 3 minutos
	Quando a energia é ligada	A unidade fica em espera por 1 minuto
Sai névoa da unidade	Quando o ciclo de resfriamento começa	Ar interno com alto teor de umidade é resfriado rapidamente
Sai som da unidade	Um som de estalo é escutado ao ligar a unidade	Esse som ocorre quando a válvula de expansão eletrônica inicializa.
	Há um som ao resfriar	O som do gás refrigerante fluindo pela unidade pode ser audível.
	Há um som quando a unidade é ligada ou desligada	Esse som ocorre quando o gás refrigerante começa ou para de fluir.
	Há um leve som quando a unidade está operando ou depois de operar	Esse som pode ser a bomba de drenagem de condensado operando.
	O som de estalo é escutado quando a unidade está operando e depois da operação	Esse som acontece quando os painéis da unidade expandem-se ou contraem-se devido à mudança de temperatura.
A unidade sopra poeira	Quando a unidade ficou desligada por um período	A poeira coletada na unidade interna é soprada.
A unidade emite odor	Quando a unidade está em operação	O odor da sala absorvido pela unidade é soprado para fora novamente.
A unidade interna ainda opera depois de ser desligada	Depois de cada unidade interna receber o sinal de “parar”, o ventilador continuará operando	O motor do ventilador interno continua operando por 20 a 70 segundos de modo a usar o resfriamento e aquecimento em excesso e preparar-se para a operação seguinte. Quando o recurso X-Ventilar ou Secar é ativado, o ventilador continua operando por um breve período para secar a serpentina.
Conflito de modo	Não é possível operar o modo RESFRIAMENTO ou AQUECIMENTO	Ao alternar entre os modos de resfriamento e aquecimento, a unidade externa levará vários minutos para reverter a direção do fluxo de refrigerante e pré-aquecer a serpentina no modo de aquecimento. O modo RESFRIAMENTO não entra em conflito com o modo SECAGEM e o modo VENTILAÇÃO.
Código de erro	E7 é mostrado em uma ou mais unidades internas	E7 significa que essa unidade interna está chamando um modo que está em conflito com o modo da unidade externa. E7 desaparecerá alguns segundos depois de o modo da unidade ser alterado para corresponder ao modo da unidade externa. O modo de unidade externa mudará apenas quando todas as unidades internas tiverem mudado para o novo modo.

**NOTA: se o problema persistir depois de verificar os itens acima e tomar as medidas adequadas, interrompa a operação da unidade imediatamente e entre em contato com o revendedor ou a agência de serviço local. Diagnósticos e reparos devem ser feitos por um técnico de serviço profissional.**

## Manutenção da unidade interna

1. Limpe a superfície externa da unidade com um pano seco ou úmido.
2. Se houver resíduo, a unidade poderá ser limpa com uma solução de detergente neutro. Não use solventes químicos nem líquidos inflamáveis para limpar a superfície da unidade. Seque com um pano após limpar com um pano seco macio.
3. Limpe o filtro pelo menos a cada 3 meses. Limpe com mais frequência se a área for empoeirada ou enfumaçada.
4. Abra o painel externo frontal da unidade interna.
5. Remova o filtro segurando as bordas e puxando-o para baixo.
6. Limpe o filtro usando um aspirador ou lave com água fria e limpa.
7. Se o filtro estiver muito sujo, use água morna (abaixo de 45 °C/115 °F). Um detergente neutro deve ser usado apenas se o resíduo não puder ser removido com água morna. Lave o filtro cuidadosamente antes de deixá-lo secar naturalmente. Se não for possível limpar o filtro adequadamente, entre em contato com o revendedor para obter um filtro de reposição.
8. Deixe o filtro secar naturalmente para evitar que entorte. Não seque o filtro sob luz solar direta.
9. Reinstale o filtro nos cliques e feche o painel frontal.



### AVISO

1. Depois de remover o filtro, não toque nas aletas do evaporador para evitar ferimentos.
2. Não use fogo, secador de cabelos nem qualquer outra fonte de calor para secar o filtro para evitar um perigo de incêndio e entortamento.

## Mini-split 16 SEER

---

### Manutenção geral

Verificações, manutenção e cuidados regulares devem ser executados por profissionais, o que prolongará a vida útil da unidade.

### Trocador de calor externo

O trocador de calor externo deve ser verificado e limpo uma vez a cada 2 meses. Use um aspirador com escova de nylon para limpar poeira e resíduos na superfície do trocador de calor. Sopre a poeira com ar comprimido, se disponível. Nunca use água para lavar o trocador de calor.

### Tubo de drenagem

Verifique regularmente se o tubo de drenagem não está obstruído para garantir que a condensação drenada não transborde e cause danos pela água.

### Verificar antes do uso sazonal

1. Verifique se a entrada e a saída das unidades interna e externa não estão obstruídas ou entupidas.
2. Verifique se os cabos de energia e comunicação estão bem fixados e se não há danos visíveis a nenhuma fiação elétrica.
3. Verifique se as baterias do controle remoto sem fio foram trocadas.
4. Verifique se a tela do filtro foi limpa e substituída com segurança.
5. Depois de longos períodos de desligamento, abra o interruptor de energia principal 8 horas antes de operar a unidade para pré-aquecer o compressor.
6. Verifique se as unidades externa e interna estão instaladas firmemente.
7. Se houver algo anormal, entre em contato com o revendedor de instalação.

### Manutenção após uso sazonal

1. Corte a fonte de alimentação principal para a unidade. Uma desconexão de energia deve estar localizada perto da unidade externa.
2. Limpe os filtros da unidade interna.
3. Remova sujeiras e resíduos das unidades interna e externa.
4. No caso de ferrugem, use tinta antiferrugem para prevenir sua disseminação.

### Substituição de peças

Compre peças do revendedor ou do centro de instalação ou serviço, se necessário.

NOTA: durante o teste de vazamento, nunca misture oxigênio, etileno (acetileno) ou outros gases perigosos no circuito de refrigeração. Nitrogênio deve ser usado para teste de vazamento.

### Serviço pós-vendas

No caso de problemas com a unidade ou se houver necessidade de manutenção, entre em contato com o revendedor de instalação/manutenção local.



A Trane otimiza o desempenho de residências e edifícios no mundo inteiro. A Trane, uma empresa propriedade da Ingersoll Rand, é líder em criação e conservação de ambientes seguros, confortáveis e energético-eficientes, oferecendo uma vasta gama de produtos avançados de controles e sistemas HVAC, serviços integrais para edifícios e peças de reposição. Para maiores informações, faça-nos uma visita em [www.trane.com.br](http://www.trane.com.br).

A Trane possui uma política de melhora contínua de produtos e dados de produtos e reserva-se o direito de alterar projetos e especificações sem prévio aviso.

© 2016 Trane Todos os direitos reservados.  
MS-SVN048C-PB Junho de 2016  
Substitui MS-SVN048B-EN

Estamos comprometidos com práticas de  
impressão ecologicamente corretas que  
reduzem o desperdício.

